



Pompa ogrodowa

F-GP 1013/S-2



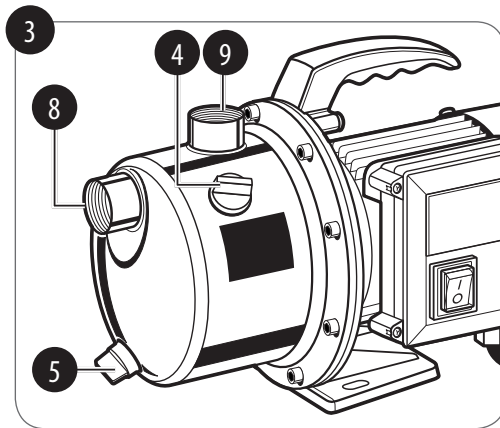
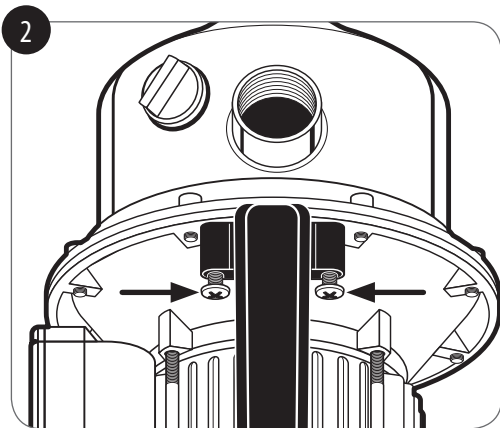
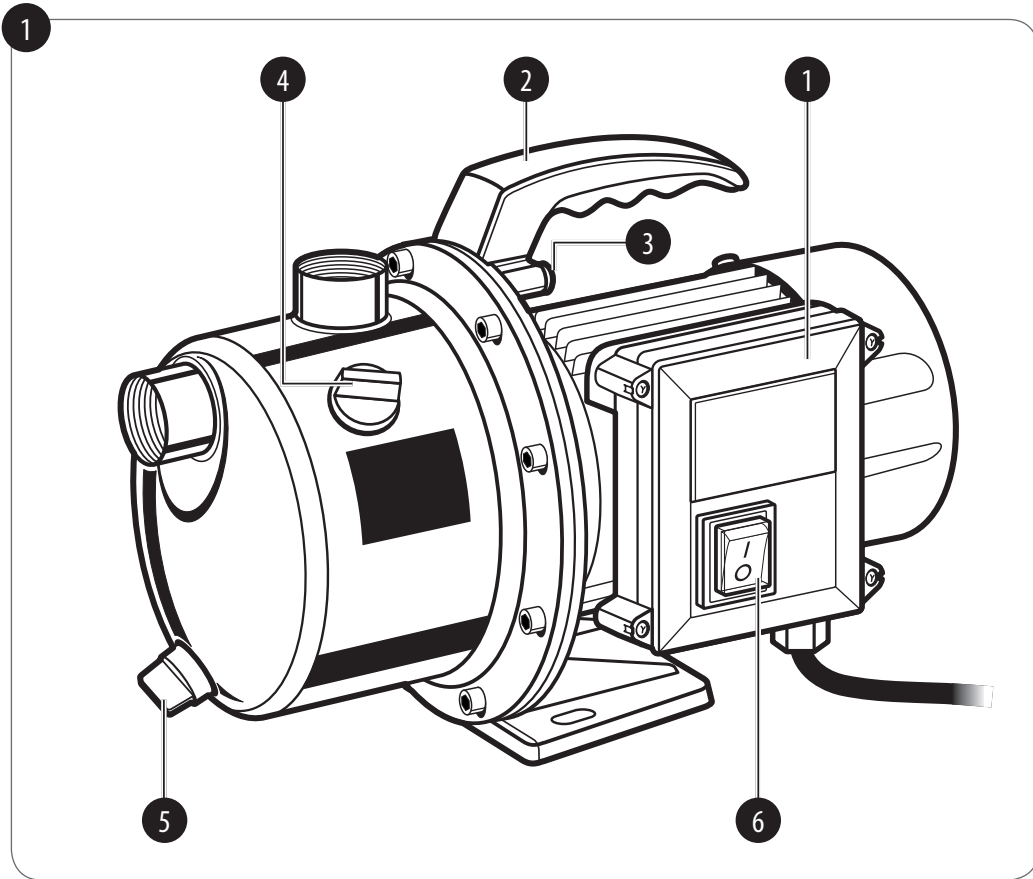
3 Lata
**GWARANCJA
PRODUCENTA**

OBŚŁUGA KLIENTA
☎ **071 360 30 76**
(opłata zgodnie z taryfą operatora)
💻 www.serwis.einhell.pl
41.715.25 18.04.2020

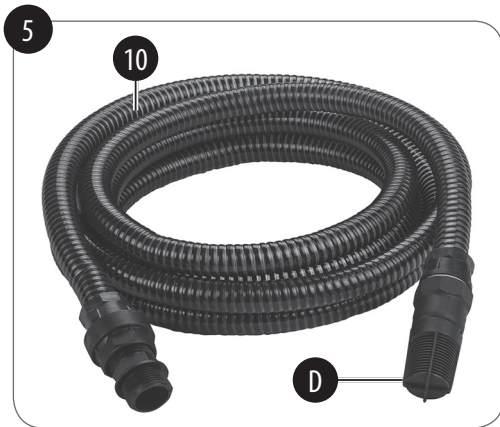
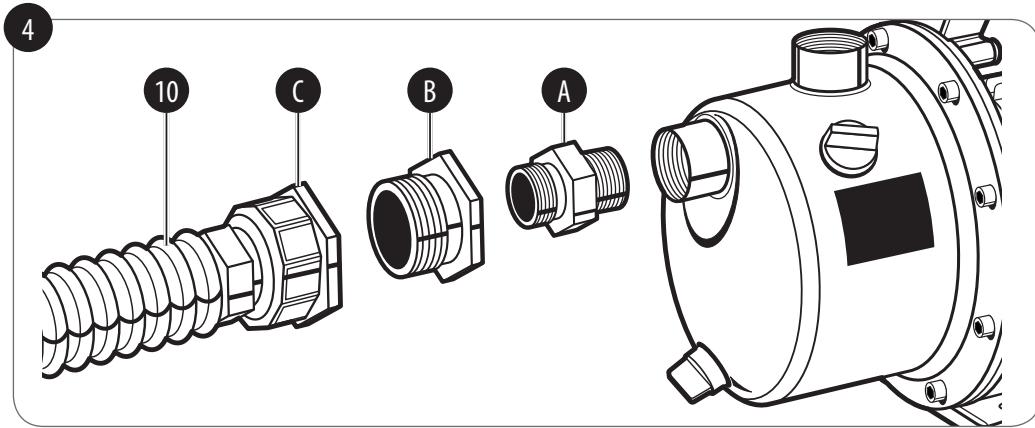
PL INSTRUKCJA OBSŁUGI



28079798
PLU 313 • 18.04.2020
EH-Nr.: 41.715.25 • I.-Nr.: 11019



2



Spis treści

1. Wskazówki bezpieczeństwa	6
2. Opis urządzenia i zakres dostawy	8
3. Użycie zgodne z przeznaczeniem	9
4. Dane techniczne.....	10
5. Przed uruchomieniem.....	10
6. Obsługa.....	12
7. Wymiana przewodu zasilającego	12
8. Czyszczenie, konserwacja i zamawianie części zamiennych	13
9. Utylizacja i recykling	14
10. Przechowywanie.....	14
11. Transport.....	14
12. Wyszukiwanie usterek	15

CE Deklaracja zgodności WE: Produkty oznaczone tym symbolem spełniają wszystkie odpowiednie przepisy wspólnotowe Europejskiego Obszaru Gospodarczego.



Przed uruchomieniem urządzenia zapoznać się z treścią instrukcji obsługi.



Gwarantowany poziom mocy akustycznej L_{WA} wynosi 92 dB.



Znak GS (Geprüfte Sicherheit, czyli „sprawdzone bezpieczeństwo”) potwierdza, że wyrób został poddany kontroli i spełnia wymogi niemieckiej ustawy dotyczącej bezpieczeństwa sprzętu. Znak GS informuje, że przy zastosowaniu zgodnym z przeznaczeniem bądź przewidzianym przez producenta nie występuje zagrożenie dla bezpieczeństwa i zdrowia osób.

Niebezpieczeństwo:

Podczas użytkowania urządzenia należy przestrzegać wskazówek bezpieczeństwa w celu uniknięcia zranień i uszkodzeń. W związku z tym prosimy o uważne przeczytanie poniższej oryginalnej instrukcji obsługi/wskazówek bezpieczeństwa. Należy je starannie przechowywać, aby korzystać z nich w razie potrzeby. W przypadku przekazania opisywanego urządzenia innej osobie należy przekazać jej również niniejszą oryginalną instrukcję obsługi/wskazówki bezpieczeństwa. Nie przejmujemy żadnej odpowiedzialności za szkody i wypadki spowodowane nieprzebraniem niniejszej instrukcji obsługi i wskazówek bezpieczeństwa.

Aktualną wersję instrukcji obsługi można również pobrać jako plik PDF ze strony internetowej: www.isc-gmbh.info.

Opakowanie:

Aby zapobiec uszkodzeniom w czasie transportu, urządzenie znajduje się w odpowiednim opakowaniu. Opakowania są surowcem i nadają się do powtórnego użytku lub do recyklingu.

1. Wskazówki bezpieczeństwa**Niebezpieczeństwo!**

Przeczytać wszystkie wskazówki bezpieczeństwa i instrukcję. Nieprzebranie instrukcji i wskazówek bezpieczeństwa może wywołać porażenia prądem, niebezpieczeństwo pożaru lub ciężkie zranienia. **Proszę zachować na przyszłość wskazówki bezpieczeństwa i instrukcję.**

Niebezpieczeństwo!

Zasilanie urządzenia musi być wyposażone w wyłącznik różnicowoprądowy (RCD) ze znamionowym różnicowym prądem zadziałania do 30mA (wg normy VDE 0100 część 702 i 738).

Jeżeli nie są Państwo pewni, czy instalacja wyposażona jest w wyłącznik różnicowoprądowy (RCD), zalecamy stosowanie wyłącznika bezpieczeństwa PRCD-S (skonsultować się ze specjalistą elektrykiem).

Urządzenie nie jest przeznaczone do użytku w basenach, brodzikach itp., w których podczas pracy urządzenia mogą przebywać osoby lub zwierzęta. Zabrania się uruchamiania urządzenia, jeżeli w obszarze zagrożenia przebywają osoby

lub zwierzęta. W przypadku wątpliwości skonsultować się ze specjalistą elektrykiem.

Urządzenie może być stosowane przez dzieci, które ukończyły 8 rok życia oraz osoby z ograniczonymi zdolnościami fizycznymi, sensorycznymi lub umysłowymi lub które mają niewystarczające doświadczenie lub wiedzę, tylko i wyłącznie pod warunkiem, że będą one nadzorowane lub zostaną pouczone odnośnie bezpiecznego użytkowania urządzenia i zrozumieją, jakie zagrożenia z niego wynikają. Dzieci nigdy nie powinny bawić się tym urządzeniem. Prace związane z czyszczeniem i konserwacją urządzenia nie mogą być wykonywane przez dzieci bez odpowiedniego nadzoru.

- Zabrania się stosowania urządzenia, jeżeli w wodzie znajdują się osoby.
- Urządzenie może być używane pod warunkiem, że zainstalowano wyłącznik różnicowoprądowy (RCD) ze znamionowym różnicowym prądem zadziałania do 30mA.
- Przed każdym użyciem należy przeprowadzić kontrolę wzrokową urządzenia. Nie używać urządzenia, jeżeli stwierdzono uszkodzenie lub zużycie urządzeń

zabezpieczających. Nigdy nie wyłączać urządzeń zabezpieczających.

- Stosować urządzenie wyłącznie zgodnie ze sposobem użycia podanym w tej instrukcji obsługi.
- Odpowiadają Państwo za bezpieczeństwo w miejscu pracy.
- W razie uszkodzenia przewodu zasilającego, musi być on wymieniony przez producenta lub autoryzowany serwis lub osobę posiadającą podobne kwalifikacje, aby uniknąć niebezpieczeństwa.
- Napięcie zmienne 230 V podane na tabliczce znamionowej urządzenia musi być zgodne z napięciem sieciowym.
- Nigdy nie używać przewodu sieciowego do podnoszenia, transportu lub mocowania urządzenia.
- Upewnić się, że elektryczne połączenia wtykowe znajdują się poza zasięgiem wody bądź są odpowiednio chronione przed wilgocią.
- Przed wszystkimi pracami na urządzeniu wyciągnąć wtyczkę z gniazdka.
- Unikać wystawiania urządzenia na bezpośrednie działanie strumienia wody.
- Użytkownik odpowiada za przestrzeganie miejscowych przepisów BHP oraz odnośnie instalacji i zabudowy. Ewentualne pytania kierować do specjalisty elektryka.

- Na wypadek usterki w pracy urządzenia użytkownik powinien przy zastosowaniu odpowiednich środków zabezpieczyć pomieszczenia przed szkodami w następstwie ewentualnego zalania (np. instalacja alarmowa, pompa rezerwowa itp.).
 - W przypadku ewentualnej awarii naprawa urządzenia musi zostać wykonana przez specjalistę elektryka lub autoryzowany serwis ISC.
 - Urządzenie nie powinno nigdy pracować na sucho lub z zamkniętym przewodem ssącym. Uszkodzenia urządzenia powstałe w wyniku pracy na sucho powodują wygaśnięcie gwarancji producenta.
 - Zabrania się stosowania urządzenia do eksploatacji w basenach.
 - Zabrania się wbudowywania urządzenia do obiegu wody pitnej.
 - Przy pomocy odpowiednich środków wykluczyć możliwość dostępu do urządzenia przez dzieci.
 - Użytkownik urządzenia jest odpowiedzialny za ewentualne szkody wobec osób trzecich w miejscu pracy.
- Przed uruchomieniem urządzenia należy przeprowadzić specjalistyczną kontrolę, aby potwierdzić, że zapewnione są wszystkie konieczne elektryczne środki ochronne.

Uwaga!

Pompa nie powinna nigdy działać na sucho!

2. Opis urządzenia i zakres dostawy**2.1 Opis urządzenia (rys. 1, 3)**

1. Pompa ogrodowa
2. Uchwyt do przenoszenia urządzenia
3. 2 śruby
4. Śruba zamykająca otwór do napełniania wody
5. Śruba spustowa wody
6. Włącznik/wyłącznik
7. Instrukcja obsługi
8. Przyłącze przewodu ssawnego (GW R1)
9. Przyłącze przewodu tłocznego (GW R1)
10. Wąż ssący z zaworem zwrotnym i filtrem ssania
11. Adapter do węża ogrodowego

2.2 Zakres dostawy

- Otworzyć opakowanie i ostrożnie wyjąć urządzenie.
- Usunąć materiał opakowania oraz zabezpieczenia do pakowania i transportu (jeśli występują).
- Sprawdzić, czy dostawa jest kompletna.
- Sprawdzić, czy urządzenie i wyposażenie dodatkowe nie zostały uszkodzone podczas transportu.
- W miarę możliwości zachować opakowanie do czasu upływu gwarancji.
- Aby zapobiec ewentualnym zagrożeniom należy po rozpakowaniu urządzenia sprawdzić, czy jest ono kompletne i czy nie uległo uszkodzeniu podczas transportu. W razie wątpliwości nie używać urządzenia i zwrócić się o pomoc do naszego serwisu technicznego. Adres serwisu zamieszczony jest w warunkach gwarancji w karcie gwarancyjnej urządzenia.

Niebezpieczeństwo!

Urządzenie i opakowanie nie są zabawkami! Dzieci nie mogą bawić się częściami z tworzywa sztucznego, folią i małymi elementami! Niebezpieczeństwo połknięcia i uduszenia!

3. Użycie zgodne z przeznaczeniem

Zakres zastosowania:

- Do nawadniania i podlewania terenów zielonych, grządek i ogrodów.
- Do zasilania wodą zraszaczy trawników.
- Z zamontowanym filtrem wstępnym do pobierania wody ze stawów, potoków, beczek i zbiorników na wodę deszczową oraz ze studni.
- Do zaopatrzenia w wodę użytkową.

Przetłaczane media:

- Do przetłaczania czystej wody (słodkiej), wody deszczowej i lekkich roztworów środków piorących/wody użytkowej.
- Maksymalna temperatura tłoczzonej cieczy nie powinna przekraczać +35°C w trybie pracy ciągłej.
- Zabrania się przetłaczania za pomocą tego urządzenia łatwopalnych, lotnych lub wybuchowych cieczy.
- Nie przetłaczać agresywnych cieczy (kwasy, ługi, cieczy z produkcji kiszonki itp.) ani cieczy z substancjami ściernymi (piach).
- Urządzenie nie jest przeznaczone do tłoczenia wody pitnej.

Urządzenie należy stosować tylko zgodnie z jego przeznaczeniem. Każde użycie, odbiegające od opisanego w niniejszej instrukcji jest niezgodne z przeznaczeniem. Za spowodowane nim wszelkiego rodzaju szkody lub obrażenia ponosi odpowiedzialność osoba obsługująca urządzenie, a nie jego producent.

Prosimy pamiętać o tym, że nasze urządzenia nie są przeznaczone do zastosowania profesjonalnego, rzemieślniczego lub przemysłowego. Nie przejmujemy odpowiedzialności w razie stosowania urządzenia w zakładach rzemieślniczych, przemysłowych lub do podobnych działalności.

4. Dane techniczne

Podłączenie do sieci 230 V~ 50 Hz
 Pobierana moc 1000 W
 Maks. wydajność tłoczenia Q: ... 4600 l/godz.
 Maks. wysokość tłoczenia H: 45 m
 Maks. ciśnienie
 tłoczenia 0,45 MPa (4,5 bar)
 Maks. wysokość zasysania 7 m
 Przyłącze tłoczne (GW R1) ok. 33,3 mm
 Przyłącze ssawne (GW R1) ok. 33,3 mm
 Maks. temperatura wody 35 °C

Stopień ochrony IPX4 (ochrona przed
 spryskiwaniem wodą)
 Waga 8,8 kg
 Gwarantowany poziom mocy
 akustycznej L_{WA} 92 db(A)
 Zmierzony poziom mocy
 akustycznej L_{WA} 83 db(A)
 Poziom ciśnienia
 akustycznego L_{pA} 69 db(A)

5. Przed uruchomieniem

Sprawdzić przed podłączeniem maszyny, czy dane na tabliczce znamionowej zgadzają się z wartością napięcia w sieci zasilającej.

Zaleca się, aby urządzenie zawsze pracowało z zamontowanym filtrem wstępnym i kompletem ssącym z węzłem ssącym, koszem zassającym i zaworem zwrotnym. Zapobiega to wydłużeniu się czasu ponownego zasysania i uszkodzeniom pompy przez kamienie oraz twarde ciała obce.

Montaż uchwytu do przenoszenia urządzenia

Uchwyt do przenoszenia urządzenia musi zostać zamontowany przy użyciu 2 załączonych śrub (patrz rys. 2).

Podłączenie przewodu ssawnego

- Aby podłączyć przewód ssawny należy postępować zgodnie ze wskazówkami na rys. 4.
- Najpierw wkręcić podwójny nypel (rys. 4 / poz. A) w przyłączy przewodu ssawnego (rys. 3 / poz. 8) urządzenia.
- Następnie nakręcić na nypel podwójny kształtkę redukcyjną (rys. 4 / poz. B).
- Nakrętką złączką (rys. 4 / poz. C), która zamontowana jest bezpośrednio na węży ssącym, zamocować wąż ssący (rys. 4 / poz. 10) na kształtce redukcyjnej.
- **Zwrócić uwagę na poprawne położenie uszczelek we wszystkich połączeniach.**
- Wąż ssący wyposażony jest standardowo w zawór zwrotny i filtr ssania (rys. 5 / poz. D). Należy ich używać również, aby zapobiec zasysaniu większych cząstek brudu i długich cykli ponownego zasysania.
- Przewód ssawny położyć ze spadkiem od urządzenia do miejsca pobierania wody. Przewód ssawny nigdy nie powinien się znajdować powyżej poziomu pompy – grozi to powstawaniem pęcherzy powietrza w przewodzie ssawnym, co spowalnia i utrudnia proces zasysania wody.

- Ułożyć przewód ssawny i tłoczny w taki sposób, aby nie wytwarzały żadnego mechanicznego nacisku na urządzenie.
- Filtr ssania (rys. 5 / poz. D) powinien znajdować się na tyle głęboko w wodzie, aby po obniżeniu się poziomu wody urządzenie nie pracowało na sucho.
- Nieszczelność przewodu ssawnego powoduje zasysanie powietrza i utrudnia tym samym zasysanie wody.
- Unikać zasysania przez pompę ciał obcych (np. piasku). W razie potrzeby założyć w tym celu filtr wstępny.

Podłączenie przewodu tłoczego

- Nakręcić adapter (rys. 6 / poz. 11) na przyłączy przewodu tłoczego (rys. 3 / poz. 9). Następnie z pomocą odpowiednich złącz wtykowych można używać standardowych węży ogrodowych. Należy pamiętać o tym, że mniejsza średnica węża powoduje zmniejszenie wydajności tłoczenia.
- Przewód tłoczny można również podłączyć bezpośrednio do przyłącza przewodu tłoczego (rys. 3 / poz. 9). W tym celu należy użyć odpowiedniego przyłącza/adaptera z gwintem zewnętrznym 33,3 mm.

- Podczas procesu zasysania wszystkie elementy zamykające w przewodzie tłocznym (dysze spryskujące, zawory itp.) powinny być otwarte, aby powietrze nagromadzone w przewodzie zasysania mogło się ulotnić.

Przyłącze elektryczne

Urządzenie należy podłączyć do gniazdka sieciowego z wtykiem ochronnym 230 V~ 50 Hz z zabezpieczeniem min. 10 amperów.

6. Obsługa

- Ustawić urządzenie na twardym, równym, poziomym podłożu.
- Napełnić obudowę pompy przez śrubę napełniania (4) wodą. Napełnienie przewodu ssącego przyspiesza proces zasysania.
- Podczas procesu zasysania wszystkie elementy zamykające w przewodzie tłocznym (dysze spryskujące, zawory itp.) powinny być całkowicie otwarte, aby powietrze nagromadzone w przewodzie zasysania mogło się ulotnić.
- Podłączyć urządzenie do zasilania. Proces zasysania uruchamiany jest automatycznie po wciśnięciu włącznika/wyłącznika (rys.1/poz. 6).
- Zasysanie może trwać do ok. 5 minut

przy maksymalnej wysokości zasysania.

- Jeżeli po użyciu pompa zostanie odłączona, to przy jej następnym podłączeniu i uruchomieniu musi zostać ponownie napełniona wodą.
- Dla ochrony silnika przed przeciążeniem lub zablokowaniem wbudowano czujnik temperatury. Jeżeli silnik się przegrzał, czujnik temperatury automatycznie wyłącza urządzenie, a po schłodzeniu samoczynnie ponownie włącza urządzenie.

Po użyciu pompę wyłączyć wciskając ponownie włącznik/wyłącznik (rys. 1/poz. 6) i odczekać, aż pompa ostygnie. Następnie wyciągnąć wtyczkę z gniazdka.

7. Wymiana przewodu zasilającego

Niebezpieczeństwo!

W razie uszkodzenia przewodu zasilającego, musi być on wymieniony przez producenta lub autoryzowany serwis lub osobę posiadającą podobne kwalifikacje, aby uniknąć niebezpieczeństwa.

8. Czyszczenie, konserwacja i zamawianie części zamiennych

Urządzenie nie wymaga specjalnej konserwacji. W celu zapewnienia długiego okresu użytkowania zalecamy przeprowadzanie regularnych kontroli i serwisu urządzenia. Urządzenie czyścić regularnie wilgotną ściereczką z niewielką ilością szarego mydła. Nie używać żadnych środków czyszczących ani rozpuszczalników. Należy uważać, aby do wnętrza urządzenia nie dostała się woda. Wniknięcie wody do urządzenia podwyższa ryzyko porażenia prądem.

Aby oczyścić wąż ssący oraz filtr i zawór zwrotny należy rozkręcić wszystkie połączenia gwintowe i wypłukać wszystkie części czystą wodą.

Niebezpieczeństwo!

Przed rozpoczęciem prac konserwacyjnych odłączyć urządzenie od zasilania wyciągając wtyczkę pompy z gniazdka.

Konserwacja

- Jeżeli urządzenie się zapchało, należy podłączyć przewód ciśnieniowy do kranu z wodą i odłączyć wąż ssący. Odkręcić kran. Kilkakrotnie włączyć urządzenie na ok. dwie sekundy. W większości przypadków wystarcza to, aby usunąć przyczynę zapchania.
- We wnętrzu urządzenia nie ma innych części wymagających konserwacji.

Zamawianie części wymiennych:

Podczas zamawiania części zamiennych należy podać następujące dane:

- Typ urządzenia
- Numer artykułu urządzenia
- Numer identyfikacyjny urządzenia
- Numer części zamiennej

Aktualne ceny artykułów i informacje znajdują się na stronie: www.isc-gmbh.info

9. Utylizacja i recykling

Sprzęt umieszczony jest w opakowaniu zapobiegającym uszkodzeniom w czasie transportu. Opakowanie jest surowcem i nadaje się do powtórnego użytku lub do recyklingu. Urządzenie oraz jego osprzęt składają się z różnych rodzajów materiałów, jak np. metal i tworzywa sztuczne. Nie wyrzucać uszkodzonych urządzeń do śmietnika! W celu odpowiedniej utylizacji należy oddać urządzenie do specjalistycznego punktu zbiórki odpadów. Informacji o specjalistycznych punktach zbiórki odpadów udziela administracja komunalna.

10. Przechowywanie

Urządzenie i jego wyposażenie dodatkowe powinny być przechowywane w ciemnym, suchym i nienarażonym na ujemne temperatury pomieszczeniu, w miejscu niedostępnym dla dzieci. Optymalna temperatura składowania wynosi od 5 do 30 °C. Urządzenie przechowywać w oryginalnym opakowaniu.

- Przed dłuższym postojem lub zimą dokładnie przepłukać pompę wodą, całkowicie opróżnić i przechowywać w suchym miejscu.

- Jeżeli istnieje ryzyko wystąpienia mrozów, urządzenie musi zostać całkowicie opróżnione.
- Jeżeli urządzenie przez dłuższy czas nie było używane, należy je krótko włączyć/wyłączyć, aby sprawdzić, czy wirnik obraca się prawidłowo.

11. Transport

Podczas transportowania urządzenia zawsze trzymać je za uchwyt (rys. 1/poz. 2). Podczas ustawiania urządzenia chronić je przed uderzeniami, wstrząsami i wibracjami.

Wskazówka!

Certyfikat gwarancji dołączony jest jako załącznik do maszyny.

12. Wyszukiwanie usterek

Usterka	Możliwa przyczyna	Sposób usuwania
Brak rozruchu silnika	<ul style="list-style-type: none"> - Brak napięcia sieciowego - Czujnik temperatury wyłączył urządzenie 	<ul style="list-style-type: none"> - Sprawdzić napięcie w sieci - Odczekać, aż pompa ostygnie
Pompa nie zasysa	<ul style="list-style-type: none"> - Zawór ssawny nie znajduje się w wodzie - Brak wody w obudowie pompy - Powietrze w przewodzie ssawnym - Nieszczelny zawór ssawny - Zapchany zawór ssawny - Przekroczono maksymalną wysokość zasysania 	<ul style="list-style-type: none"> - Umieścić zawór ssawny w wodzie - Napętnić obudowę pompy wodą - Sprawdzić szczelność przewodu ssawnego - Oczyszczyć zawór ssawny - Oczyszczyć zawór ssawny - Sprawdzić wysokość zasysania
Niewystarczająca ilość medium do przetłoczenia	<ul style="list-style-type: none"> - Za wysoka wysokość tłoczenia - Zabrudzony zawór ssawny - Szybkie opadanie poziomu wody - Obniżenie wydajności pompy na skutek zanieczyszczeń 	<ul style="list-style-type: none"> - Sprawdzić wysokość zasysania - Oczyszczyć zawór ssawny - Umieścić głębiej zawór ssawny - Oczyszczyć pompę
Termowyłącznik wyłącza pompę	<ul style="list-style-type: none"> - Przeciążenie silnika, ciała obce powodują za wysokie tarcie 	<ul style="list-style-type: none"> - Zdemontować i oczyścić pompę, zabezpieczyć przed zasysaniem ciał obcych (filtr)



Tylko dla krajów Unii Europejskiej

Nie wyrzucać elektronarzędzi do śmieci!

Według europejskiej dyrektywy 2012/19/EG o starych urządzeniach elektrycznych i elektronicznych oraz włączenia ich do prawa krajowego, zużyte elektronarzędzia należy zbierać oddzielnie i oddawać do punktu zbiórki surowców wtórnych.

Alternatywa recyklingu wobec obowiązku zwrotu urządzenia:

Właściciel elektronarzędzi w przypadku przekazania własności, jest zobowiązany, do współudziału we właściwym przetworzeniu. Stare urządzenie może być dostarczone do punktu zbiorczego, który przeprowadza eliminację w myśl krajowego obiegu gospodarczego i ustawy o odpadach. Nie dotyczy to osprzętu i środków pomocniczych załączonych do starego urządzenia, które nie mają części elektrycznych.

Przedruk lub innego rodzaju powielanie dokumentacji wyrobów oraz dokumentów towarzyszących, nawet we fragmentach dopuszczalne jest tylko za wyraźną zgodą firmy iSC GmbH.

Zastrzega się możliwość dokonywania zmian technicznych

Konformitätserklärung


- D** erklärt folgende Konformität gemäß EU-Richtlinie und Normen für Artikel
- GB** explains the following conformity according to EU directives and norms for the following product
- F** déclare la conformité suivante selon la directive CE et les normes concernant l'article
- I** dichiara la seguente conformità secondo la direttiva UE e le norme per l'articolo
- NL** verklaart de volgende overeenstemming conform EU richtlijn en normen voor het product
- E** declara la siguiente conformidad a tenor de la directiva y normas de la UE para el artículo
- P** declara a seguinte conformidade, de acordo com as diretiva CE e normas para o artigo
- DK** attesterer følgende overensstemmelse i medfør af EU-direktiv samt standarder for artikel
- S** förklarar följande överensstämmelse enl. EU-direktiv och standarder för artikeln
- FIN** vakuuttaa, että tuote täyttää EU-direktiivin ja standardien vaatimukset
- EE** tõendab toote vastavust EL direktiivile ja standarditele
- CZ** vydává následující prohlášení o shodě podle směrnice EU a norem pro výrobek
- SLO** potrjuje sledečo skladnost s smernico EU in standardi za izdelek
- SK** vydáva nasledujúce prehlásenie o zhode podľa smernice EÚ a noriem pre výrobok
- H** a cikkekhez az EU-irányvonal és Normák szerint a következő konformitást jelenti ki
- PL** deklaruje zgodność wymienionego ponizej artykułu z następującymi normami na podstawie dyrektywy WE.
- BG** декларира съответното съответствие съгласно Директива на ЕС и норми за артикул
- LV** paskaidro šādu atbilstību ES direktīvai un standartiem
- LT** apibūdina šį atitikimą EU reikalavimams ir prekės normoms
- RO** declară următoarea conformitate conform directivei UE și normelor pentru articolul
- GR** δηλώνει την ακόλουθη συμμόρφωση σύμφωνα με την Οδηγία ΕΚ και τα πρότυπα για το προϊόν
- HR** potvrđuje sljedeću usklađenost prema smjernicama EU i normama za artikl
- BIH** potvrđuje sljedeću usklađenost prema smjernicama EU i normama za artikl
- RS** potvrđuje sledeću usklađenost prema smernicama EZ i normama za artikal
- RUS** следующим удостоверяется, что следующие продукты соответствуют директивам и нормам ЕС
- UKR** проголошує про зазначену нижче відповідність виробу директивам та стандартам ЄС на виріб
- MK** ja izjavува следната сообразност согласно EУ-директивата и нормите за артикли
- TR** Ürünü ile ilgili AB direktifleri ve normları gereğince aşağıda açıklanan uygunluğu belirtir
- N** erklærer følgende samsvar i henhold til EU-direktivet og standarder for artikkel
- IS** Lýsir uppfyllingu EУ-reglna og annarra staðla vöru


Pompa ogrodowa F-GP 1013/S-2 (Gardenfeelings)

- | | |
|---|--|
| <input type="checkbox"/> 2014/29/EU | <input type="checkbox"/> 2006/42/EC |
| <input type="checkbox"/> 2005/32/EC_2009/125/EC | <input type="checkbox"/> Annex IV
Notified Body:
Reg. No.: |
| <input checked="" type="checkbox"/> 2014/35/EU | <input checked="" type="checkbox"/> 2000/14/EC_2005/88/EC |
| <input type="checkbox"/> 2006/28/EC | <input checked="" type="checkbox"/> Annex V |
| <input checked="" type="checkbox"/> 2014/30/EU | <input type="checkbox"/> Annex VI
Noise: measured $L_{WA} = 83$ dB (A); guaranteed $L_{WA} = 92$ dB (A)
P = KW; L/Ø = cm
Notified Body: |
| <input type="checkbox"/> 2014/32/EU | <input type="checkbox"/> 2012/46/EU_(EU)2016/1628
Emission No.: |
| <input type="checkbox"/> 2014/53/EU | |
| <input type="checkbox"/> 2014/68/EU | |
| <input type="checkbox"/> (EU)2016/426
Notified Body: | |
| <input type="checkbox"/> (EU)2016/425 | |
| <input checked="" type="checkbox"/> 2011/65/EU_(EU)2015/863 | |

Standard references: EN 60335-1; EN 60335-2-41; EN 62233; EN 55014-1; EN 55014-2;
EN 61000-3-2; EN 61000-3-3

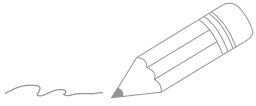
Landau/Isar, den 10.10.2019


 Andreas Weichselgartner/General-Manager

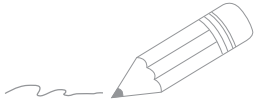

 Wang/Product-Management

First CE: 19
Art.-No.: 41.715.25 I.-No.: 11019
Subject to change without notice

Archive-File/Record: NAPR022105
Documents registrar: Patrick Willnecker
Wiesenweg 22, D-94405 Landau/Isar



Two horizontal lines are positioned to the right of the pencil's tip, serving as a starting point for writing. Below these, there are 20 additional horizontal lines spaced evenly down the page, providing a template for handwriting practice.



Two horizontal lines are positioned to the right of the pencil's tip, serving as a starting point for writing. Below these, there are 20 additional horizontal lines spaced evenly down the page, providing a template for handwriting practice.

OBŚLUGA KLIENTA

☎ **071 360 30 76**
(Opłata zgodnie z taryfą operatora)

💻 **www.serwis.einhell.pl**

41.715.25 18.04.2020

EH 10/2019 (01)