

MIOCAR

- Ⓓ **Bedienungsanleitung
Batteriemaster**
- Ⓕ **Mode d'emploi
Chargeur de batterie**
- Ⓘ **Istruzioni per l'uso della
Battery Master**

CE

AFN 5

Sehr geehrte Kundin,
Sehr geehrter Kunde!

Herzlichen Glückwunsch zum Kauf dieses **Migros** Produktes. Wie alle Erzeugnisse von **Migros** wurde auch dieses Produkt aufgrund neuester technischer Erkenntnisse entwickelt und unter Verwendung zuverlässigster und modernster elektrischer/elektronischer Bauteile hergestellt. Bitte nehmen Sie sich einige Minuten Zeit, bevor Sie das Gerät in Betrieb nehmen, und lesen Sie die Gebrauchsanweisung aufmerksam durch.

Besten Dank!

(CE) Dieser Artikel entspricht allen verbindlichen europäischen Normen.



1. Wichtige Hinweise!

- Beim Aufladen der Batterie unbedingt eine Schutzbrille und Handschuhe tragen! Es besteht durch die ätzende Säure erhöhte Verletzungsgefahr!
- Beim Aufladen der Batterie darf keine Kleidung aus synthetischen Stoffen getragen werden, um Funkenbildung durch elektrostatische Entladung zu vermeiden.
- **WARNUNG!** Explosive Gase - Flammen und Funken sind zu vermeiden
- Vor dem Anschließen und Abklemmen der Batterie ist das Gerät vom Netz zu trennen.
- Das Ladegerät beinhaltet Bauteile, wie z. B. Schalter und Sicherung, die möglicherweise Lichtbogen und Funken erzeugen. Unbedingt auf gute Belüftung in der Garage oder Raum achten!
- Das Ladegerät ist nur für 12V Bleiakkus
- Keine "nicht-wieder-aufladbaren Batterien" oder defekte Batterien laden.
- Beachten Sie die Hinweise des Batterieherstellers.
- Trennen Sie das Gerät vom Netz, bevor Sie die Batterie an- bzw. abklemmen.
- **Achtung!** Flammen und Funken vermeiden. Beim Laden wird explosives Knallgas frei.
- Vor Regen, Spritzwasser und Feuchtigkeit schützen.
- Das Ladegerät nicht auf geheizten Untergrund stellen.
- Halten Sie die Lüftungsschlitze frei von Verunreinigungen.
- **Vorsicht! Batteriesäure ist ätzend. Spritzer auf Haut und Kleidung sofort mit Seifenlauge abwaschen. Säurespritzer im Auge sofort mit Wasser spülen (15 min.) und Arzt aufsuchen.**
- Laden Sie keine nicht ladefähigen Batterien.
- Angaben und Hinweise des Fahrzeugherstellers zum Batterieladen beachten.
- Laden Sie nicht mehrere Batterien gleichzeitig

- Schließen Sie die Ladezangen nicht kurz.
- Das Netzanschlußkabel und die Ladeleitungen müssen in wandfreien Zustand sein
- Halten Sie die Kinder von der Batterie und dem Ladegerät fern.
- **Achtung! Bei stechenden Gasgeruch besteht akute Explosionsgefahr. Gerät nicht abschalten. Ladezangen nicht entfernen. Raum sofort gut belüften. Batterie von einem Kundendienst überprüfen lassen.**
- Zweckentfremden Sie nicht das Kabel
Tragen Sie das Ladegerät nicht am Kabel, und benützen Sie es nicht, um den Stecker aus der Steckdose zu ziehen. Schützen Sie das Kabel vor Hitze, Öl und scharfen Kanten.
- Kontrollieren Sie Ihr Gerät auf Beschädigungen. Defekte oder beschädigte Teile sollen sachgemäß durch eine Kundendienstwerkstatt repariert oder ausgewechselt werden, soweit nichts anderes in der Bedienungsanleitung angegeben ist.
- Bei einem Defekt der Sicherung neben der Ladestromanzeige ist diese durch eine Sicherung mit gleichem Amperewert zu ersetzen.
- Netzspannungswert (230V ~ 50Hz) einhalten.
- Halten Sie die Anschlüsse sauber und schützen Sie sie vor Korrosion
- Neuladung in Abstand von 4 Wochen empfohlen.
- **Dieses Ladegerät ist nicht für wartungsfreie Batterien geeignet.**
- Bei jeglichen Reinigungs- und Wartungsarbeiten ist das Gerät vom Netz zu trennen.
- **Bei Anschluß und Aufladen der Batterie, bei Auffüllen von Säure bzw. Nachfüllen von destilliertem Wasser sind säurefeste Schutzhandschuhe und Schutzbrille zu tragen.**
- Reparaturen dürfen nur durch einen Elektrofachmann durchgeführt werden.

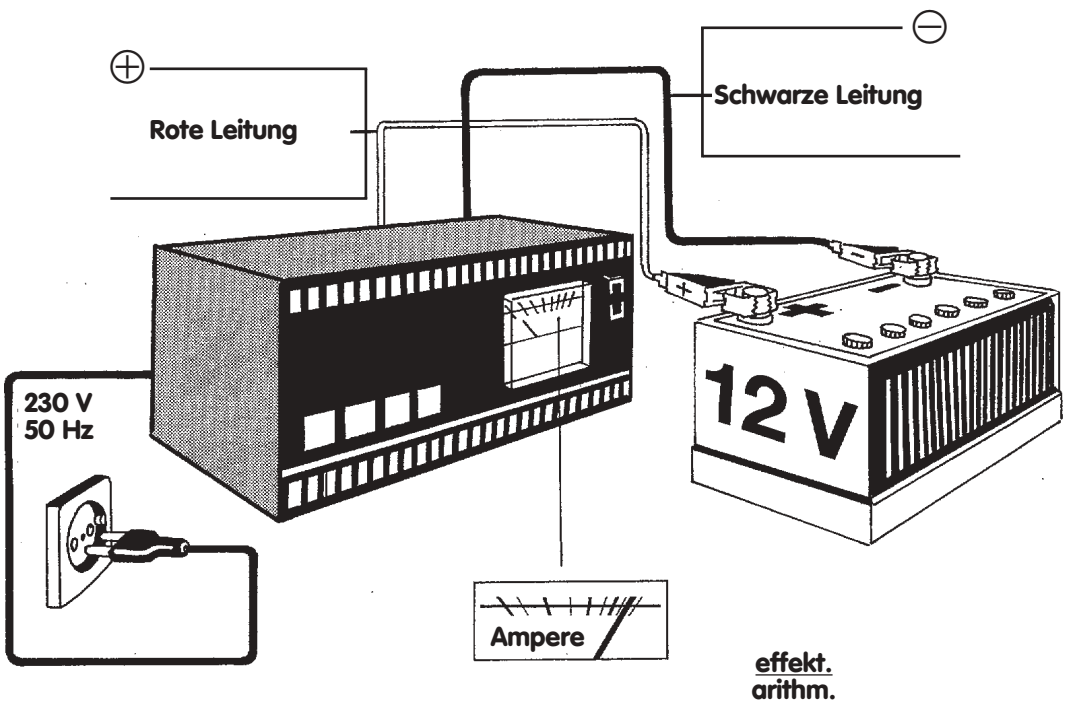
Entsorgung

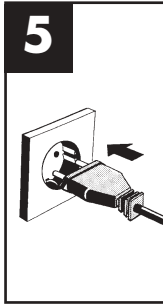
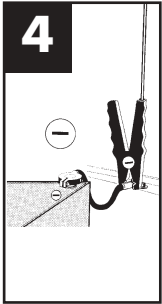
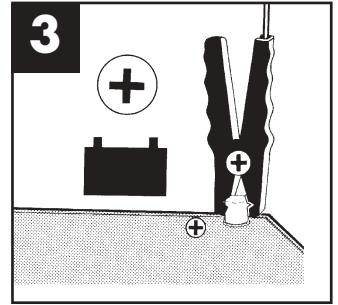
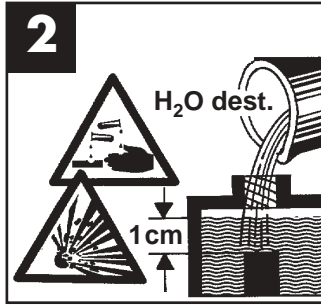
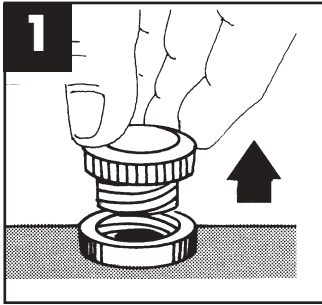
- Batterien: Nur über KFZ-Werkstätten, spezielle Annahmestellen oder Sondermüll-Sammelstellen. Erkundigen Sie sich in der örtlichen Gemeinde.

2. Technische Daten

AFN 5

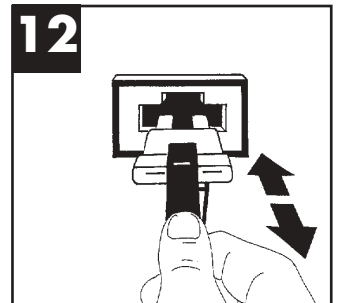
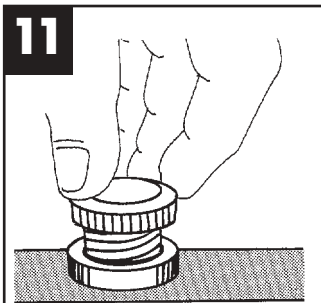
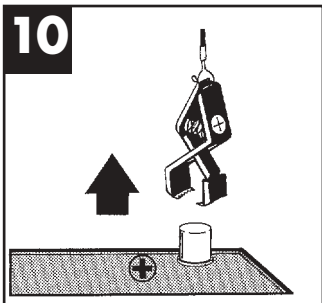
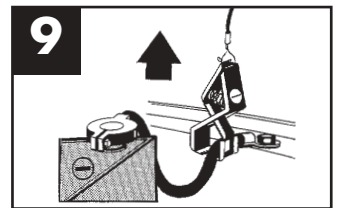
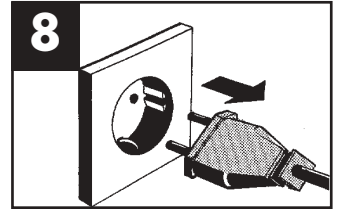
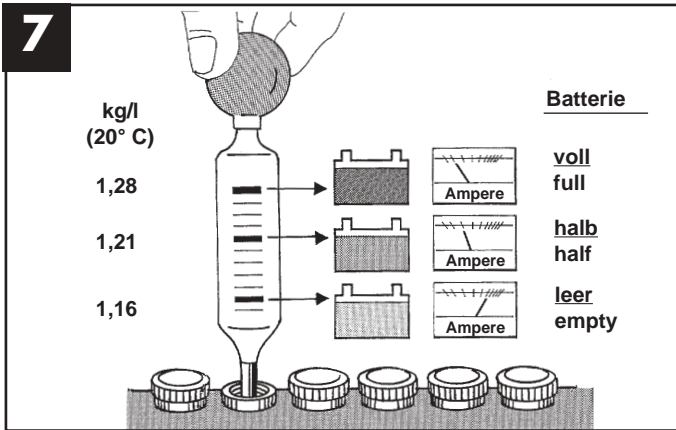
230 V ~ 50 Hz • 0,35 A • 66 W • T 25/F • IP 20
12 V = 3,5 arithm. / 5 A eff. **ACCU** min. 16Ah - 80 Ah





6
$$h = \frac{Ah \left(\frac{Accu}{A \text{ arithm.}} \right)}{A \text{ arithm.}} = \frac{24 Ah}{6 A \text{ arithm.}} = 24 \text{ h max.}$$

Typ	AFN 5
36 Ah	10 h
44 Ah	13 h
60 Ah	17 h
80 Ah	23 h



3. Laden der Batterie

Nach Angabe des Kfz. Herstellers sollte die Batterie vor dem Laden vom Bordnetz getrennt werden.

Wir weisen darauf hin, daß die Fahrzeuge in der Standardausstattung bereits mit zahlreichen Elektronikbausteinen (wie z. B. ABS ; ASR, Einritzpumpe, Bordcomputer und Autotelefon) ausgerüstet sind. Auftretende Spannungsspitzen können zu evtl. Defekten in den Elektronikbausteinen führen. Daher sollte die Batterie beim Laden vom Bordnetz getrennt werden.

Beachten Sie bitte die Hinweise in den Bedienungsanleitungen für Auto, Radio, Autotelefon usw.

Zum Laden der Batterie gehen Sie wie folgt vor:

Bild 1: Lösen oder entnehmen Sie die Batteriestopfen von der Batterie.

Bild 2: Überprüfen Sie den Säurestand Ihrer Batterie. Falls notwendig füllen Sie destilliertes Wasser ein.

Achtung! Batteriesäure ist ätzend. Säurespritzer sofort mit viel Wasser gründlich abspülen, notfalls einen Arzt aufsuchen.

Achtung! Durch das Laden kann gefährliches Knallgas entstehen, daher während des Ladens Funkenbildung und offenes Feuer vermeiden. Explosionsgefahr!

Bild 3: Schließen Sie zuerst das rote Ladekabel an den Pluspol der Batterie an

Bild 4: Anschließend wird das schwarze Ladekabel an den Minuspol der Batterie angeschlossen.

Bild 5: Nachdem die Batterie an das Ladegerät angeschlossen ist, können Sie das Ladegerät an eine Steckdose mit 230V~50Hz anschließen. Ein Anschluß an eine Steckdose mit einer anderen Netzspannung ist nicht zulässig.

Bild 6: Berechnung der Ladezeit:
Die Ladezeit wird vom Ladezustand der Batterie bestimmt. Bei einer leeren Batterie kann die ungefähre Ladezeit mit folgender Formel berechnet werden:

$$\text{Ladezeit/h} = \frac{\text{Batteriekapazität in Ah}}{\text{Amp. (Ladestrom arithm.)}}$$

$$\text{Beispiel} = \frac{24 \text{ Ah}}{2,5 \text{ A}} = 9,6 \text{ h max.}$$

Bei normal entladener Batterie fließt ein hoher Anfangsstrom ungefähr in Höhe des Nennstromes. Mit zunehmender Ladezeit sinkt der Ladestrom ab.

Bei alten Batterien, bei denen der Ladestrom nicht zurückgeht, liegt ein Defekt vor, wie Zellenschluß oder Altersschaden.

Bild 7: Der genaue Ladezustand kann nur durch Messen der Säuredichte mit einem Säureheber ermittelt werden.

Hinweis! Beim Ladevorgang werden Gase frei (Bläschenbildung an der Oberfläche der Batterieflüssigkeit). Achten Sie daher auf gute Belüftung in den Räumen.

Werte der Säuredichte (kg/l bei 20°C)

1,28	Batterie geladen
1,21	Batterie halb geladen
1,16	Batterie entladen

Bild 8: Ziehen Sie den Netzstecker aus der Steckdose.

Bild 9: Lösen Sie zuerst das schwarze Ladekabel vom Minuspol der Batterie

Bild 10: Anschließend lösen Sie das rote Ladekabel vom Pluspol der Batterie

Bild 11: Batteriestopfen wieder aufschrauben oder aufdrücken

4. Überlastschutz

Bild 12: Die eingebaute Flachsicherung schützt das Gerät vor Falschpolung und Kurzschluß. Bei einem Defekt der Sicherung muß diese ausgewechselt und durch eine Sicherung mit gleichen Amperewert ersetzt werden. Beim Auswechseln der Flachsicherung muß zuerst der Netzstecker aus der Steckdose gezogen und die Ladeklemmen von der Batterie abgenommen werden. Bei thermischer Überlastung unterbricht ein selbsttätig schaltender Schutzschalter die Aufladung. Nach einer Abkühlpause schaltet dieser wieder selbsttätig ein.

5. Wartung und Pflege der Batterie und des Ladegerätes

- Achten Sie darauf, daß Ihre Batterie immer fest im Wagen eingebaut ist
- Eine einwandfreie Verbindung an das Leitungsnetz der elektrischen Anlage muß gewährleistet sein.
- Batterie sauber und trocken halten. Anschlußklemmen mit einem säurefreien und säurebeständigen Fett (Vaseline) leicht einfetten.
- Bei nicht wartungsfreien Batterien ca. alle 4 Wochen Höhe des Säurestandes prüfen und bei Bedarf nur destilliertes Wasser nachfüllen.
- Das Ladegerät soll zur Aufbewahrung in einem trockenem Raum abgestellt werden. Die Ladeklemmen sind von Korrosion zu reinigen.

Cher client,
Chère cliente,

Félicitations pour l'acquisition de ce produit **Migros**. Tout comme les autres produits **Migros**, ce produit a été conçu et fabriqué d'après les découvertes techniques les plus récentes et en utilisant les composants électriques/électroniques les plus fiables et les plus modernes. Veuillez prendre quelques minutes pour lire attentivement ce mode d'emploi avant de mettre l'appareil en service.

Merci.

(CE) Cet appareil est conforme à toutes les normes européennes en vigueur.



1. Instructions importantes

- Avant de charger la batterie, il faut absolument mettre des lunettes et des gants de protection! Il y a un risque accru de blessure à cause de l'acide caustique!
- Ne portez pas de vêtements synthétiques pendant la charge pour éviter la formation d'étincelles par la décharge électrostatique.
- **Attention!** Evitez les gaz explosifs, les flammes et les étincelles.
- Débranchez l'appareil avant de connecter et de déconnecter la batterie.
- Le chargeur est composé d'éléments, comme p.ex. interrupteur et fusible, qui sont susceptibles de produire des arcs électriques et des étincelles. Veillez à une bonne aération dans le garage ou le local!
- Le chargeur n'est approprié que pour les accumulateurs au plomb de 12 V.
- Ne chargez pas de batteries non rechargeables ou défectueuses.
- Respectez les indications du fabricant des batteries.
- Déconnectez l'appareil du réseau avant de connecter ou de déconnecter la batterie.
- **Attention!** Evitez les flammes et les étincelles. Lors de la charge, du gaz détonant se dégage.
- Préservez l'appareil de la pluie, de l'eau projetée et de l'humidité.
- Ne placez pas le chargeur sur une surface chauffée.
- Maintenez les fentes d'aération libres de salissures.
- **Attention! L'acide de batterie est caustique. Lavez immédiatement les projections sur la peau ou sur les vêtements avec de l'eau savonneuse. Rincez immédiatement à l'eau les projections reçues dans l'oeil (pendant 15 minutes) et consultez un médecin.**
- Ne chargez pas de batteries non rechargeables.
- Suivez les indications et instructions relatives à la charge de la batterie données par le fabricant d'automobile.

- Ne chargez pas plusieurs batteries en même temps.
- Ne court-circuitez pas les pinces de charge.
- Le câble de raccordement et les conduites de charge doivent se trouver en état impeccable.
- Tenez les enfants éloignés de la batterie et du chargeur.
- **Attention! En cas d'odeur pénétrante de gaz, il y a danger imminent d'explosion. N'arrêtez pas l'appareil. N'ôtez pas les pinces de charge. Aérez immédiatement le local. Faites contrôler la batterie par un service après-vente.**
- Utilisez le câble uniquement pour le but pour lequel il a été conçu.
Ne portez pas le chargeur par le câble; et ne l'utilisez pas pour retirer la fiche de la prise de courant. Protégez le câble contre la chaleur, l'huile et les arêtes vives.
- Vérifiez que votre appareil ne présente pas de détériorations.

Les pièces défectueuses ou endommagées seront réparées ou remplacées de manière adéquate par un service après-vente, sauf autre indication dans le mode d'emploi.

- En cas de défaut du fusible à côté de l'affichage du courant de charge, le fusible doit être remplacé par un fusible de même ampérage.
- Respectez la valeur de la tension de secteur (230 V ~ 50 Hz).
- Maintenez les raccords en bon état de propreté et protégez-les contre la corrosion.
- Il est recommandable de recharger la batterie toutes les 4 semaines.
- **Ce chargeur ne convient pas aux batteries ne nécessitant pas d'entretien.**
- Déconnectez l'appareil du réseau électrique pendant tout travail de nettoyage et d'entretien.
- **Portez des gants et des lunettes de protection à l'épreuve des acides lors du raccordement et de la charge de la batterie ainsi que lors du remplissage d'acide ou d'eau distillée.**
- Ne faites exécuter les réparations que par un spécialiste électricien.

Elimination

- Batteries: uniquement par l'intermédiaire de garages, de stations spéciales d'élimination ou de stations de collecte de déchets spéciaux. Renseignez-vous auprès de votre service municipal.

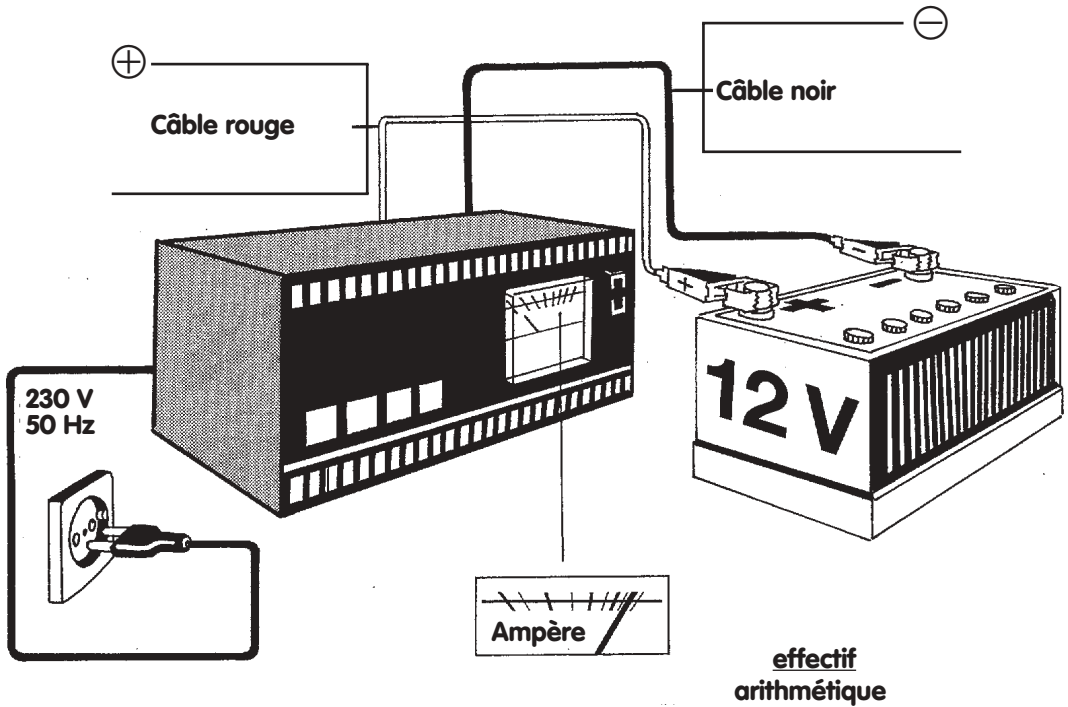
2. Caractéristiques techniques

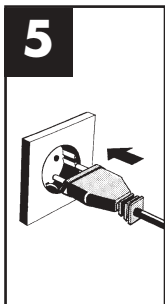
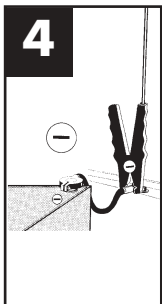
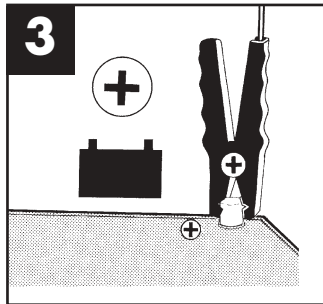
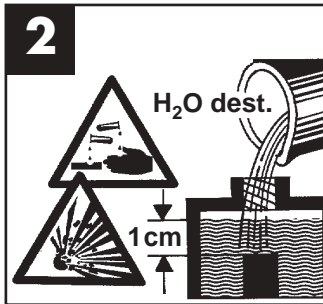
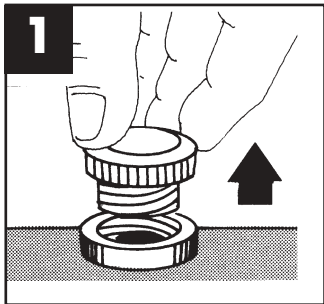
AFN 5

230 V ~ 50 Hz • 0,35 A • 66 W • T 25/F • IP 20

12 V === 3,5 arithmétique / 5 A eff.

ACCU min. 16Ah - 80 Ah

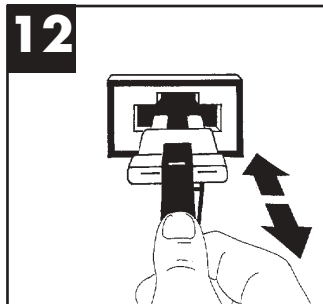
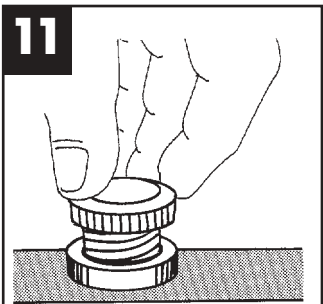
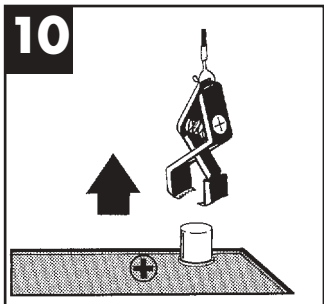
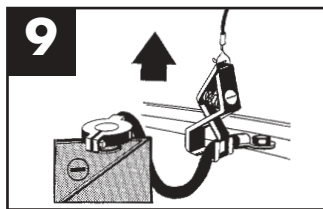
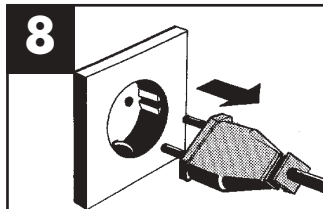
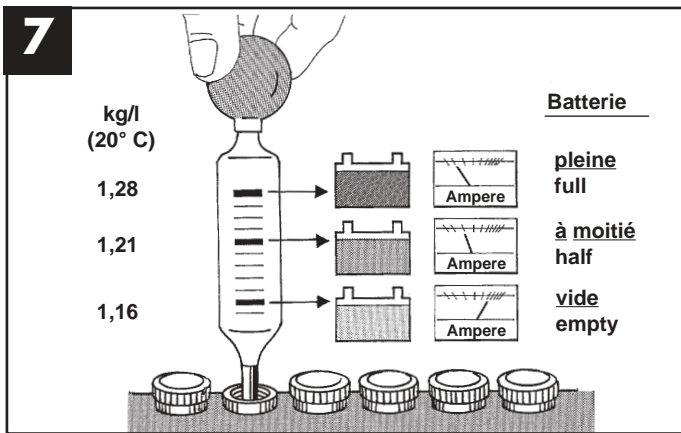




6

$$h = \frac{\text{Ah (ACCU)}}{\text{A arithm.}} = \frac{24 \text{ Ah}}{6 \text{ A arithm.}} = 24 \text{ h max.}$$

Typ	AFN 5
36 Ah	10 h
44 Ah	13 h
60 Ah	17 h
80 Ah	23 h



3. Charge de la batterie

La batterie doit être déconnectée du réseau de bord avant d'être chargé, selon les indications du fabricant d'automobile.

Nous vous faisons observer que les voitures de la série „standard“ sont déjà équipées de nombreux composants électroniques (comme p.ex. système d'anti-blocage; réglage de glissement d'entraînement; pompe d'injection, ordinateur de bord et téléphone de voiture). Des crêtes de tension se produisant peuvent provoquer des défauts éventuels dans les composants électroniques. C'est pourquoi la batterie doit être déconnectée du réseau de bord lors de l'opération de charge.

Veuillez respecter les consignes indiquées dans les modes d'emploi de la voiture, de la radio et du téléphone de voiture etc.

Procédez comme suit pour charger la batterie:

- Fig. 1:** Desserrez ou enlevez les bouchons de la batterie.
Fig. 2: Contrôlez le niveau d'acide de votre batterie. Au besoin, remplissez d'eau distillée.

Attention! L'acide de batterie est caustique. Rincez immédiatement et soigneusement les projections d'acide avec beaucoup d'eau. Eventuellement consulter un médecin.

Attention! La charge peut engendrer du gaz détonant dangereux; pour cette raison, évitez la formation d'étincelles et le feu ouvert pendant la charge. Danger d'explosion!

- Fig. 3:** Connectez d'abord le câble de charge rouge au pôle positif de la batterie.
Fig. 4: Connectez ensuite le câble de charge noir au pôle négatif de la batterie.
Fig. 5: Après avoir raccordé la batterie au chargeur, connectez le chargeur à une prise de courant de 230 V ~ 50 Hz. Un raccordement à une prise de courant d'une tension de secteur différente n'est pas admissible.

Fig. 6: Calcul du temps de charge:
 Le temps de charge est déterminé par l'état de charge de la batterie. Pour une batterie vide, on peut calculer le temps de charge approximatif avec la formule suivante:

$$\text{Temps de charge / h} = \frac{\text{Capacité de batterie en Ah}}{\text{Ampère (Courant de charge arithmétique)}}$$

$$\text{Exemple} = \frac{24 \text{ Ah}}{2,5 \text{ A}} = 9,6 \text{ h max.}$$

En cas d'une batterie normalement déchargée, il circule un courant initial élevé, approximativement à la valeur du courant nominal. Le courant de charge diminue en fonction du progrès du temps de charge. Les vieilles batteries dont le courant de charge ne se réduit pas, sont défectueuses (court-circuit d'éléments, défaut dû au vieillissement). L'état de charge exact ne peut être déterminé qu'en mesurant la densité d'acide à l'aide d'un siphon d'acide.

Fig. 7:

Note! Pendant le processus de charge, des gaz se dégagent (formation de bulles à la surface du liquide de batterie). Veillez donc à une bonne aération des locaux.

Valeurs de la densité d'acide (kg/l à 20°C)	
1,28	Batterie chargée
1,21	Batterie demi-chargée
1,16	Batterie déchargée

- Fig. 8:** Retirez la fiche de la prise de courant.
Fig. 9: Déconnectez d'abord le câble de charge noir du pôle négatif de la batterie.
Fig. 10: Déconnectez ensuite le câble de charge rouge du pôle positif de la batterie.
Fig. 11: Revissez ou emmanchez par pression le bouchon de la batterie.

4. Protection contre les surcharges

Fig. 12: Le fusible plat incorporé protège l'appareil contre la fausse polarité et le court-circuit. En cas de fusible défectueux, celui-ci doit être remplacé par un fusible de même valeur d'ampère. Avant d'échanger le fusible plat, retirez d'abord la fiche de la prise de courant et enlevez les pinces de charge de la batterie. En cas de surcharge thermique, un disjoncteur-protecteur interrompt automatiquement la charge. Après une pause de refroidissement, il se remet automatiquement en marche.

5. Maintenance et entretien de la batterie et du chargeur

- Faites attention à ce que votre batterie soit toujours fermement montée dans la voiture.
- Assurez une connexion parfaite au réseau de l'installation électrique.
- Maintenez la batterie propre et sèche. Graissez légèrement les pinces de raccordement avec une graisse exempte d'acide et résistant aux acides (vaseline).
- En cas de batteries nécessitant de l'entretien, vérifiez le niveau de l'acide à intervalles de 4 semaines; au besoin, ne remplissez qu'avec de l'eau distillée.
- Rangez le chargeur dans un endroit sec. Éliminez les traces éventuelles de corrosion sur les pinces de charge.

Ai nostri clienti

Ci congratuliamo con voi per l'acquisto di questo prodotto **Migros** che, come tutti gli articoli di **Migros**, è stato sviluppato in base alle conoscenze tecniche più nuove e usando i componenti elettrici/elettronici più sicuri e moderni. Vi preghiamo di dedicare alcuni minuti alla lettura attenta di queste istruzioni per l'uso prima di mettere in esercizio l'apparecchio.

Grazie

(CE) Questo articolo corrisponde a tutte le norme europee obbligatorie.



1. Avvertenze importanti!

- Nel caricare la batteria usare sempre guanti e occhiali protettivi! L'acido infatti è estremamente pericoloso!
- Nel caricare la batteria non si devono portare indumenti in materiale sintetico per evitare la formazione di scintille in seguito a scariche elettrostatiche.
- **ATTENZIONE!** Si devono evitare gas esplosivi, fiamme vive e scintille.
- Staccare la spina dalla presa di corrente prima di collegare l'apparecchio alla batteria con i morsetti.
- Il carica-batterie contiene degli elementi, come per es. interruttori e fusibili, che possono produrre la formazione di archi voltaici e scintille. Accertarsi che il garage o il locale siano ben arieggiati!
- L'apparecchio di ricarica è adatto solamente per accumulatori al piombo da 12V.
- Non ricaricare batterie „non ricaricabili” o difettose.
- Tenete presenti le avvertenze del produttore della batteria.
- Staccate la spina dalla presa di corrente prima di mettere o togliere i morsetti dalla batteria.
- **Attenzione!** Evitare le fiamme vive e le scintille perché durante la ricarica si sviluppa una miscela tonante esplosiva.
- Proteggere l'apparecchio dalla pioggia, dagli spruzzi d'acqua e dall'umidità.
- Non mettere l'apparecchio su un piano riscaldato.
- Tenere pulite le fessure di areazione.
- **Attenzione! L'acido della batteria è corrosivo. Togliere subito con acqua saponata eventuali spruzzi sulla pelle e sugli indumenti. Se gli spruzzi hanno interessato anche gli occhi, lavare subito con acqua (per 15 minuti) e consultare un medico.**
- Non ricaricare batterie non ricaricabili.
- Tenere presenti le avvertenze del produttore del veicolo per la ricarica della batteria.
- Non ricaricare più batterie contemporaneamente.
- Non provocare un cortocircuito tra i morsetti di ricarica.
- Il cavo di connessione alla rete e i cavi di ricarica devono essere in perfetto stato.

- Tenere lontani i bambini dalla batteria e dal carica-batterie.
- **Attenzione! In caso di intenso odore di gas c'è grave pericolo di esplosione. Non spegnere l'apparecchio e non staccare i morsetti di ricarica. Arieggiare subito bene l'ambiente. Fare controllare la batteria dal servizio assistenza clienti.**
- Non usate il cavo per altri scopi.
Non usate il cavo per trasportare l'apparecchio o per staccare la spina dalla presa di corrente. Proteggete il cavo dal calore, da oli e da spigoli vivi.
- Controllare che l'apparecchio non presenti danni. Fare riparare o sostituire subito a regola d'arte le parti difettose o danneggiate da un'officina del servizio assistenza clienti, se nelle istruzioni per l'uso non viene indicato altrimenti.
- Se il dispositivo di protezione accanto all'indicatore della corrente di ricarica è difettoso, deve venire sostituito con un dispositivo con lo stesso valore di ampere.
- Valore di tensione di rete (230V (50HZ).
- Tenere puliti gli attacchi e proteggerli dalla corrosione.
- Si consiglia di eseguire una ricarica a distanza di 4 settimane.
- **Questo apparecchio non è adatto per batterie che non richiedono manutenzione.**
- Scollegare sempre l'apparecchio dalla rete in caso di lavori di pulizia e di manutenzione.
- **Quando viene collegata e ricaricata una batteria, quando vengono aggiunti acido o acqua, si devono portare guanti e occhiali protettivi.**
- Le riparazioni devono venire eseguite solo da un tecnico elettricista.

Smaltimento

- Batterie: solamente attraverso autofficine, centri speciali di raccolta o ecocentri. Informarsi presso gli enti locali.

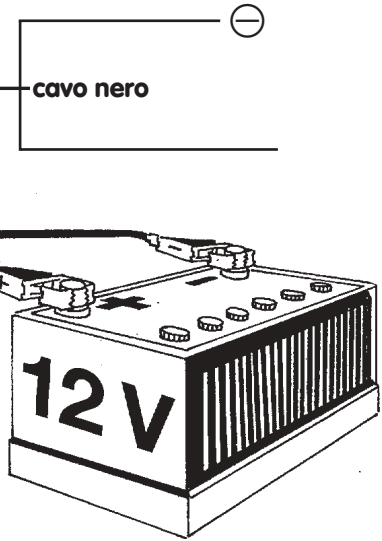
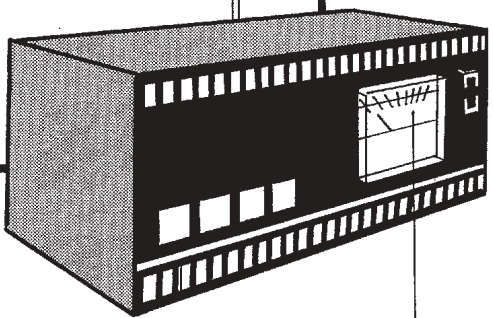
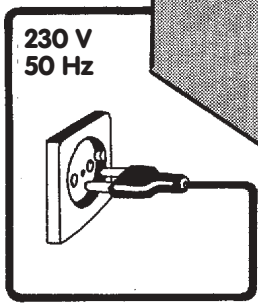
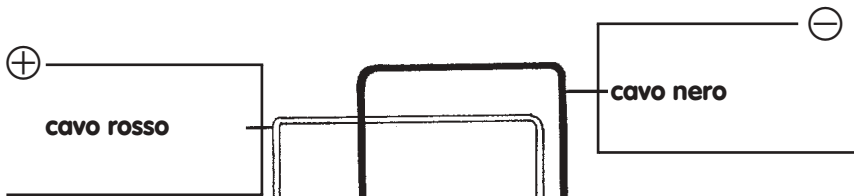
2. Caratteristiche tecniche

AFN 5

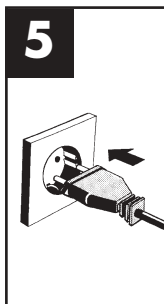
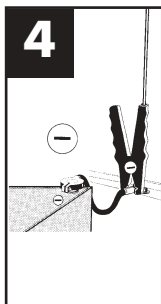
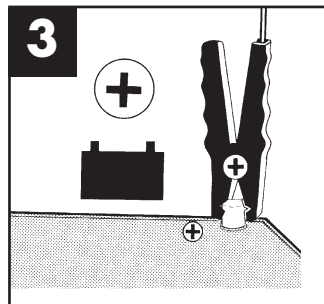
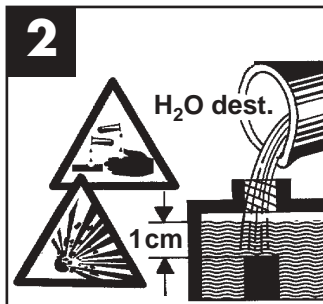
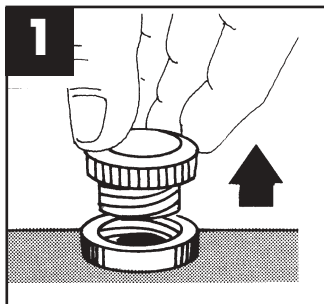
230 V ~ 50 Hz • 0,35 A • 66 W • T 25/F • IP 20
12 V === 3,5 arithm. /5 A eff. **ACCU** min. 16Ah - 80 Ah



=



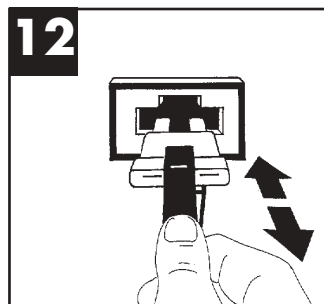
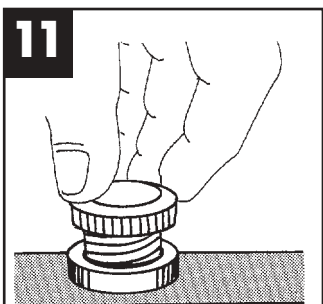
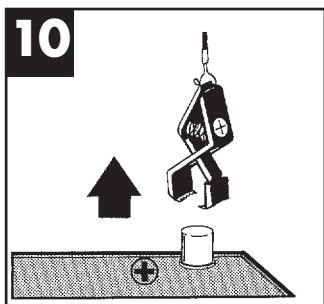
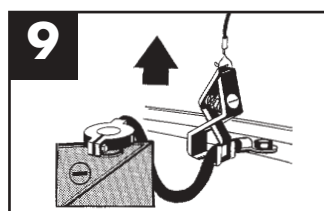
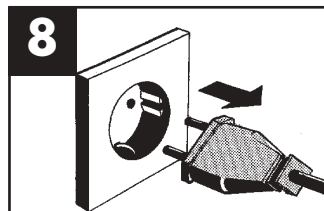
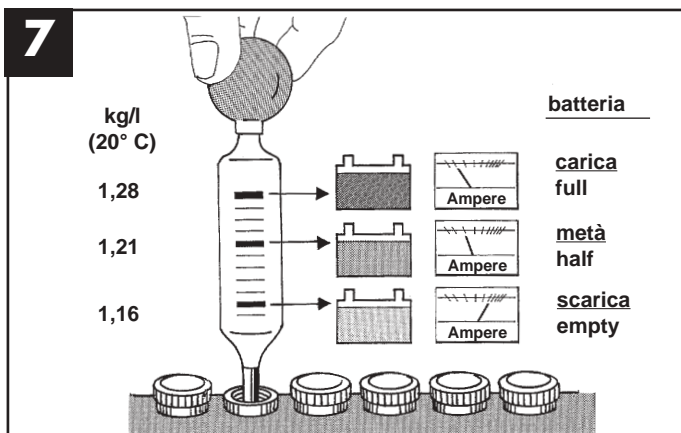
**effett.
arithm.**



6

$$h = \frac{Ah (\text{Accu})}{A \text{ arithm.}} = \frac{24 Ah}{6 A \text{ arithm.}} = 24 \text{ h max.}$$

Typ	AFN 5
36 Ah	10 h
44 Ah	13 h
60 Ah	17 h
80 Ah	23 h



3. Caricare la batteria

Secondo le indicazioni dei produttori di autoveicoli la batteria deve venire separata dalla rete di bordo prima di venire ricaricata. Facciamo presente che gli autoveicoli nella dotazione standard dispongono già di numerosi componenti elettronici (come per es. ABS, ASR, pompa d'iniezione, computer di bordo e autotelefono). Eventuali picchi di tensione possono danneggiare le parti elettroniche, per questo motivo la batteria dovrebbe essere staccata dalla rete di bordo quando viene ricaricata.

Attenetevi alle indicazioni delle istruzioni per l'uso dell'autovettura, della radio, dell'autotelefono ecc.

Per ricaricare la batteria procedete nel modo seguente.

- Fig. 1** Staccate o svitate i tappi della batteria.
Fig. 2 Controllate il livello di acido della batteria. Se necessario aggiungete acqua distillata.

Attenzione! L'acido della batteria è corrosivo. Eliminate subito completamente gli spruzzi di acido con acqua, eventualmente rivolgetevi ad un medico.

Attenzione! Durante l'operazione di ricarica si può sviluppare gas detonante, perciò evitate la formazione di scintille e le fiamme vive durante tale operazione. Pericolo di esplosione!

- Fig. 3** Collegare prima il cavo di ricarica rosso al polo positivo della batteria.
Fig. 4 Poi collegate il cavo di ricarica nero al polo negativo della batteria.
Fig. 5 Dopo che la batteria è stata collegata al carica-batterie potete collegare questo ad una presa da 230V (50HZ). Non è permesso collegare l'apparecchio ad una presa con una diversa tensione di rete.

- Fig. 6** **Calcolo del tempo di ricarica**
 Il tempo di ricarica viene determinato dallo stato di carica della batteria. Se la batteria è completamente scarica, il tempo di ricarica può venire calcolato con la seguente formula:

$$\text{tempo di ricarica/h} = \frac{\text{capacità della batteria in Ah}}{\text{Amp. (corrente di ricarica aritm.)}}$$

esempio $\frac{24 \text{ Ah}}{2,5 \text{ A}}$ 9,6 h max

In una batteria normalmente scarica scorre una corrente iniziale maggiore e di valore quasi uguale a quello della corrente nominale. Poi la corrente di ricarica diminuisce.

Se in caso di batterie vecchie la corrente di ricarica non diminuisce, significa che sussiste un difetto, come per es. un cortocircuito tra elementi o danni dovuti all'uso.

- Fig. 7** Il livello esatto di carica può venire accertato solamente misurando la densità dell'acido con un acidimetro.

Avvertenza! Durante la ricarica si sviluppano gas (formazione di bollicine sulla superficie del liquido della batteria). Assicuratevi che i locali siano ben arieggiati.

Valori della densità dell'acido (kg/l a 20°C)	
1,28	batteria carica
1,21	batteria carica per metà
1,16	batteria scarica

- Fig. 8** Staccate la spina dalla presa di corrente.
Fig. 9 Scollegate prima il cavo di ricarica nero dal polo negativo della batteria.
Fig. 10 Poi scollegate il cavo di ricarica rosso dal polo positivo della batteria.
Fig. 11 Rimettete o riavvitate i tappi della batteria.

4. Protezione da sovraccarico

- Fig. 12** Il fusibile piatto incorporato protegge l'apparecchio da inversioni di polarità e cortocircuiti. Se il fusibile è difettoso deve venire tolto e sostituito da uno con lo stesso valore di Ampere. Nell'eseguire la sostituzione del fusibile piatto bisogna prima staccare la spina dalla presa di corrente e poi staccare i morsetti di ricarica dalla batteria.
 In caso di surriscaldamento un interruttore automatico interrompe l'operazione di ricarica. Dopo una fase di raffreddamento si riattiva automaticamente.

5. Manutenzione e cura della batteria e del carica-batterie

- Assicuratevi che la batteria sia sempre ben fissa nel veicolo.
- Deve essere garantito un collegamento perfetto alla rete dell'impianto elettrico.
- Tenere la batteria pulita ed asciutta. Ingrassare leggermente i morsetti di connessione con un grasso privo di acidi e resistente ad essi (vaselina).
- In caso di batterie che richiedano manutenzione controllare circa ogni 4 settimane il livello dell'acido e in caso di necessità aggiungere acqua distillata.
- Il carica-batterie deve essere conservato in un luogo asciutto. Eliminare dai morsetti di ricarica le eventuali tracce di corrosione.

DO IT+ GARDEN MIGROS



- D EG Konformitätserklärung
- GB EC Declaration of Conformity
- F Déclaration de Conformité CE
- NL EC Conformiteitsverklaring
- E Declaracion CE de Conformidad
- P Declaração de conformidade CE
- S EC Konformitetsförklaring
- FIN EC Yhdenmukaisuusilmoitus
- N EC Konfirmatsetserklæring
- RUС EC Заявление о соответствии
- HR Dichiarazione di conformità CE
- RO Declarație de conformitate CE
- TR AT Uygunluk Deklarasyonu

- GR EC Δήλωση περι της ανταπόκρισης
- I Dichiarazione di conformità CE
- DK EC Overensstemmelseserklæring
- CZ EU prohlášení o konformitě
- H EU Konformkijelentés
- SLO EU Izjava o skladnosti
- PL Oświadczenie o zgodności z normami Europejskiej Wspólnoty
- SK Vyhásenie EU o konformite



Miocar Ladegerät AFN 5

Der Unterzeichnende erklärt in Namen der Firma die Übereinstimmung des Produktes.

The undersigned declares in the name of the company that the product is in compliance with the following guidelines and standards.

Le soussigné déclare au nom de l'entreprise la conformité du produit avec les directives et normes suivantes.

De ondertekenaar verklaart in naam van de firma dat het product overeenstemt met de volgende richtlijnen en normen.

El abajo firmante declara, en el nombre de la empresa, la conformidad del producto con las directrices y normas siguientes.

O signatário declara em nome da firma a conformidade do produto com as seguintes directivas e normas.

Undertecknad förklarar i firmans namn att produkten överensstämmer med följande direktiv och standarder.

Allekirjoittanut ilmoittaa liikkeen nimissä, että tuote vastaa seuraavia direktiivejä ja standardeja:

Undertegnede erklærer på vegne av firmaet at produktet samsvarer med følgende direktiver og normer.

Лодливсвшийся лодтверждает от имени фирмы что настоящее изделие соответствует требованиям следующих нормативных документов.

Az aláíró kijelenti, a cég nevében a termék megegyezését a következő irányvonalakkal és normákkal.

Subsemnatul declară în numele firmei că produsul corespunde următoarelor directive și standarde.

İmzalayan kişi, firma adına ürünüün aşağıda anılan yönetmeliklere ve normlara uygun olduğunu beyan eder.

Εν ονόματι της εταιρείας δηλώνει ο υπογεγραμμένος την συμφώνια του προϊόντος προς τους ακόλουθους κανονισμούς και τα ακόλουθα πρότυπα.

Il sottoscritto dichiara a nome della ditta la conformità del prodotto con le direttive e le norme seguenti.

På firmaets vegne erklærer undertegnede, at produktet imødekommer kravene i følgende direktiver og normer.

Niže podepsany jménem firmy prohlašuje, že výrobek odpovídá následujícím směrnici a normám.

Az aláíró kijelenti, a cég nevében a termék megegyezését a következő irányvonalakkal és normákkal.

Podpisani izjavljam v imenu podjetja, da je proizvod v skladnosti s sledečimi smernicami in standardi.

Nižej podpisany oświadcza w imieniu firmy, że produkt jest zgodny z następującymi wytycznymi i normami.

Podpisující závázne prehlasuje v mene firmy, že tento výrobek je v súlade s nasledovnými smernicami a normami.

98/37/EG

89/686/EWG

ISC GmbH
Eschenstr. 6
94405 Landau/Isar

73/23/EWG

87/404/EWG

97/23/EG

R&TTED 1999/5/EG

89/336/EWG

2000/14/EG: L_{WM}.....dB(A); L_{WA}.....dB(A)

90/396/EWG

EN 55014; EN 55104; EN 61000-3-2; EN 61000-3-3; EN 60335-1; EN 60335-2-29

Landau/Isar, den 17.06.2002

Brock
Technische Leitung

Landauer
Produkt-Management

Archivierung / For archives:

AFN-0720-28-4147145-E

ⓓ GARANTIEURKUNDE

Die Garantiezeit beginnt mit dem Tag des Kaufes und beträgt 2 Jahre.

Die Gewährleistung erfolgt für mangelhafte Ausführung oder Material- und Funktionsfehler.

Die dazu benötigten Ersatzteile und die anfallende Arbeitszeit werden nicht berechnet.

Keine Gewährleistung für Folgeschäden.

Ihr Kundendienstansprechpartner

ⓔ GARANTIE

La période de garantie commence à partir de la date d'achat et dure 2 ans.

Sont pris en charge: les défauts de matériel ou de fonctionnement et de fabrication.

Les pièces de rechange requises et les heures de travail ne seront pas facturées.

Pas de prise en charge de garantie pour les dommages survenus ultérieurement.

Votre service après-vente.

ⓓ CERTIFICATO DI GARANZIA

Il periodo di garanzia inizia nel giorno dell'acquisto e dura 2 anni. La garanzia vale nel caso di

confezione difettosa oppure di difetti del materiale e del funzionamento. Le componenti da sostituire

e il lavoro necessario per la riparazione non vengono calcolati. Non c'è alcuna garanzia nel caso di danni successivi.

Il vostro centro di assistenza.

GARANTIEURKUNDE

Wir gewähren Ihnen zwei Jahre Garantie gemäß nachstehenden Bedingungen. Die Garantiezeit beginnt jeweils mit dem Tag der Lieferung, der durch Kaufbeleg, wie Rechnung, Lieferschein oder deren Kopie, nachzuweisen ist. Innerhalb der Garantiezeit beseitigen wir alle Funktionsfehler am Gerät, die nachweisbar auf mangelhafte Ausführung oder Materialfehler zurückzuführen sind. Die dazu benötigten Ersatzteile und die anfallende Arbeitszeit werden nicht berechnet.

Ausschluss: Die Garantiezeit bezieht sich nicht auf natürliche Abnutzung oder Transportschäden, ferner nicht auf Schäden, die infolge Nichtbeachtung der Montageanleitung und nicht normgemäßer Installation entstanden. Der Hersteller haftet nicht für indirekte Folge- und Vermögensschäden.

Durch die Instandsetzung wird die Garantiezeit nicht erneuert oder verlängert. Bei Garantieanspruch, Störungen oder Ersatzteilbedarf wenden Sie sich bitte an.

Vertrieb / Distribution / Distribuzione:

Technische Änderungen vorbehalten

Sous réserve de modifications

Con riserva di apportare modifiche tecniche

Migros-Genossenschafts-Bund, CH-8031 Zürich

MIGROS-France S. A., F-74100 Etrembières

MIGROS Deutschland GmbH, D-79539 Lörrach