

Einhell[®]

Ⓜ Οδηγία χρήσης
Αερόσφουρα

Ⓜ Kullanma talimatı
Elektro Çakma Matkabi

6



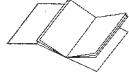
Art.-Nr.: 42.583.31

I.-Nr.: 01013

LE-BH 826



Να φοράτε ωτοασπίδες!
Kulaklık takın!



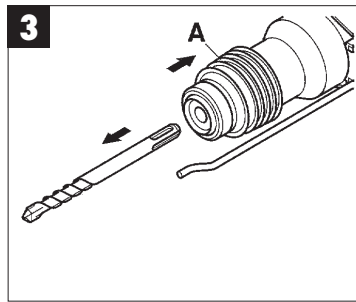
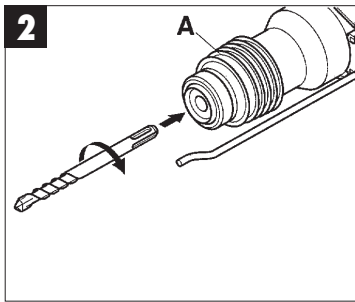
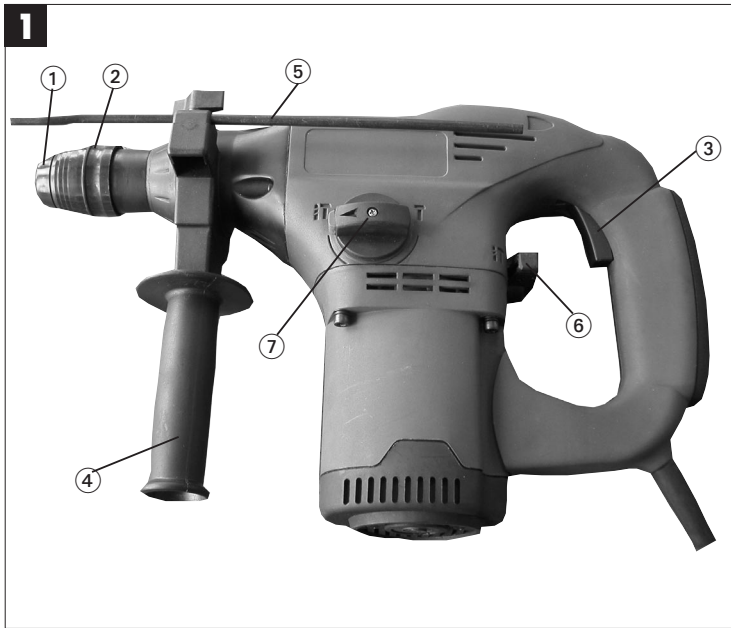
- Ⓢ Παρακαλούμε να ανοίξετε τις σελίδες 2
- Ⓢ Lütfen sayfa 2'i açın

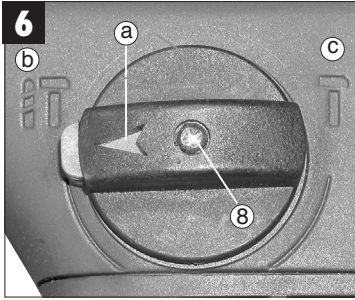
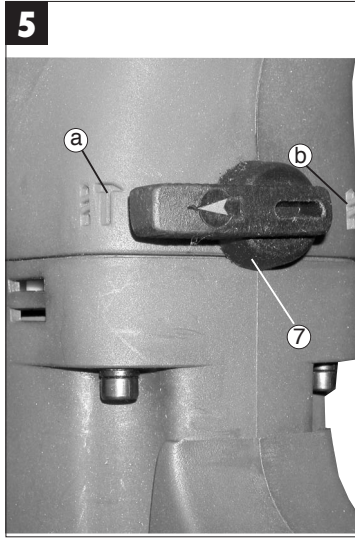
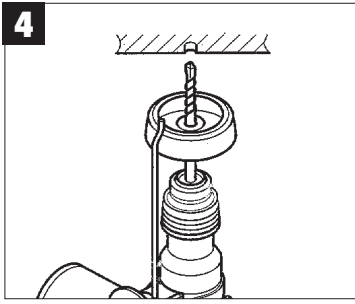


Να χρησιμοποιείτε προστασία για τα μάτια!
Koruyucu gözlük takın!



Σε περίπτωση δημιουργίας σκόνης, να φοράτε προστασία αναπνευστικού συστήματος!
Toz oluşan işlerde maske kullanın!





1. Περιγραφή συσκευής (εικ. 1)

- 1 Προστασία από σκόνη
- 2 Σύστημα κλεισίματος
- 3 Διακόπτης ON-OFF
- 4 Πρόσθετη λαβή
- 5 Οδηγός για τέρμα βάθους
- 6 Στοπ κρούσης
- 7 Στοπ περιστροφής

2. Τεχνικά χαρακτηριστικά

Τάση:	230 V ~ 50 Hz
Απορρόφηση ισχύος:	850 Watt
Αριθμός στροφών σε κενό:	900 min ⁻¹
Αριθμός κρούσεων:	3200 min ⁻¹
Απόδοση (μάξιμουμ):	μπετόν/πέτρα 26 mm
Βάρος:	5,3 kg
Στάθμη δονήσεων:	5,3 m/s ²
Στάθμη ακουστικής πίεσης:	92,2 dB(A)
Στάθμη ισχύος ηχητικής πηγής:	105,2 dB(A)
Κατηγορία προστασίας:	□ / II

Τα στοιχεία ήχου και δονήσεων διαπιστώθηκαν με βάση EN 50144-2-6. Η αερόσφρα δεν προορίζεται για τη χρήση στο ύπαιθρο σύμφωνα με το άρθρο 3 της Οδηγίας 2000/14/ΕΟΚ.

3. Υποδείξεις ασφαλείας

Προσοχή! Κατά τη χρήση ηλεκτρικών συσκευών να τηρείτε τις ακόλουθες βασικές οδηγίες για την προστασία σας κατά ηλεκτροπληξίας, κινδύνου τραυματισμού και πυρκαγιάς.

Παρακαλούμε να διαβάσετε και να ακολουθήσετε αυτές τις οδηγίες πριν χρησιμοποιήσετε τη συσκευή αυτή.

- Ελέγξτε την στην ετικέτα της συσκευής αναγραφόμενη τάση (βολτ).
- Σε περίπτωση χρήσης συστημάτων τύλιξης καλωδίου, να ξετυλίξετε πλήρως το καλώδιο. Ελάχιστη διατομή σύρματος 1,5mm².
- Εάν χρησιμοποιήσετε την ηλεκτρική αερόσφρα στο ύπαιθρο, να χρησιμοποιήσετε για επιμήκυνση του καλωδίου μπαλαντέζα H07RN-F 3G1,5 mm² με σύστημα προστασίας από πιτσιλιόμενα.
- Προσέξτε σε περίπτωση που χρησιμοποιείτε το τρυπάνι σε σκάλες ή σκαλωσιές να είναι καλά στερεωμένες οι σκάλες και οι σκαλωσιές.
- Σε περίπτωση τοίχων όπου βρίσκονται εντοιχισμένα καλώδια και αγωγοί ρεύματος, νερού και αερίου, να εντοπίζετε πρώτα τα καλώδια αυτά με την σχετική συσκευή εντοπισμού. Να αποφεύγετε την επαφή με τμήματα ή αγωγούς παροχής ρεύματος.
- Για την προστασία της ακοής σας να φοράτε

ηχοπροστασία: κίνδυνος βαθμιδόν εισβάλλουσας απώλειας της ακοής!

- Να φοράτε προστατευτικά γυαλιά και σε περίπτωση εργασίας κατά τη διάρκεια της οποίας δημιουργείται σκόνη, και μάσκα αναπνοής.
- Να μη χρησιμοποιείτε τη συσκευή κοντά σε αέρια και εύφλεκτα υγρά.
- Όταν εκτελείτε εργασίες επισκευής και καθαρισμού να βγάξετε το φως από τη πρίζα.
- Να προστατεύετε το καλώδιο από βλάβες. Λάδι και οξεία είναι δυνατόν να επιφέρουν βλάβες στο καλώδιο.
- Μην υπερφορτώνετε τη μηχανή.
- Προσοχή! Να ακολουθείτε όλες τις εθνικές προδιαγραφές ασφαλείας ως προς την εγκατάσταση, λειτουργία και συντήρηση.
- Δεν αποκλείεται να ξεπυλαχθούν από το εργαλείο η σμίλη και το τρυπάνι προξενώντας σοβαρά τραύματα:
 - Πριν την έναρξη της εργασίας να ελέγχετε,
 - εάν είναι καλά στερωμένη η σμίλη και το τρυπάνι
 - να ελέγχετε τακτικά το σύστημα στερέωσης των εξαρτημάτων ως προς ενδεχόμενες φθορές και βλάβες.
 - Να εκκινείτε μια κρουστική συσκευή μόνο όταν το πιέζετε επί του κατεργαζόμενου αντικειμένου (τοιχος, ταβάνι κλπ.).
 - Μετά τη λήξη της εργασίας να βγάξετε το φως της αερόσφρας
 - από την πρίζα και να
 - απομακρύνετε τη σμίλη ή το τρυπάνι.
 - Πριν αλλάξετε τη σμίλη ή το τρυπάνι,
 - να βγάξετε το φως από την πρίζα.
- Να προστατεύετε τα μάτια σας και συνεργάτες από εκσπενδονιζόμενα τεμάχια και αποχωριζόμενα αντικείμενα. Να φοράτε προστατευτικό κράνος! Να τοποθετείτε διαχωριστικούς τοίχους!
- Τα προστατευτικά γάντια προστατεύουν τα δάκτυλά σας από θλάσεις και εκδορές.
- Οι δονήσεις μπορούν να προξενήσουν βλάβη στο σύστημα βραχίονος-χεριού: οι δονήσεις να διαρκούν όσο λιγότερο γίνεται.
- Το καλώδιο να βρίσκεται πάντα πίσω από τη συσκευή.
- Η συσκευή να φυλάσσεται μακριά από παιδιά.
- Όταν εργάζεστε να κρατάτε τη συσκευή πάντα και με τα δύο χέρια και να προσέχετε να στέκεστε σταθερά.

Περισσότερες υποδείξεις ασφαλείας για ηλεκτρικές συσκευές θα βρείτε στο επισυναπτόμενο εγχειρίδιο.

GR**4. Πριν την θέση σε λειτουργία**

- Ελέγξτε την περιοχή στην οποία θα εργασθείτε με συσκευή εντοπισμού καλωδίων για να εντοπίσετε ενδεχόμενα καλώδια και αγωγούς ρεύματος, αερίου και νερού.
- Πριν συνδέσετε τη συσκευή με το δίκτυο προσέξτε να συμφωνεί η τάση του δικτύου με την τάση που αναγράφεται στην ετικέτα της συσκευής.

4.1 Χρήση σύμφωνα με τον προορισμό του εργαλείου

Η συσκευή προορίζεται για εργασίες που απαιτούν ως εργαλείο μια αερόσφουρα σε μετόν, πέρες ή τούβλα, για εργασίες σμίλης και για τρύπες χωρίς κρούση σε μέταλλο και ξύλο, χρησιμοποιώντας το ανάλογο τρυπάνι.

4.2 Τοποθέτηση και αλλαγή εργαλείου (εικ. 2)

Η συσκευή διαθέτει το σύστημα υποδοχής SDS-plus.

- Πριν την τοποθέτηση του εργαλείου, καθαρίστε το και λιπάνετε το με λιπαντικό για μηχανές.
- Τραβήξτε προς τα πίσω το κλείσμο (A) και κρατήστε το στη θέση αυτή.
- Πρώξτε προς τα μέσα μέχρι το τέρμα το εργαλείο που έχετε ξεσκονίσει. στρίωντάς το στην υποδοχή εργαλείων. Το εργαλείο στερεώνεται μόνο του.
- Ελέγχετε τη σωστή στερέωση του εργαλείου, προσπαθώντας να το τραβήξετε.

4.3 Απομάκρυνση του εργαλείου (εικ. 3)

Τραβήξτε προς τα πίσω το κλείσμο (A), κρατήστε το στη θέση αυτή και απομακρύνετε το εργαλείο.

5. Θέση σε λειτουργία (εικ.1- αρ. 3)**6.1 Αναμμα και σθήσιμο**

- Αναμμα: Πέστε το διακόπτη λειτουργίας (3).
- Σβήσιμο: Αφήστε ελεύθερο το διακόπτη λειτουργίας (3).

5.2 Πρόσθετη λαβή (εικ. 1 – αρ. 4)

Για λόγους ασφαλείας να χρησιμοποιείτε την αερόσφουρα μόνο με την πρόσθετη λαβή.

Η στάση του σώματός σας κατά την διάρκεια της εργασίας είναι πιο ασφαλής εάν στρίψετε την πρόσθετη λαβή. Ξεβιδώνετε την πρόσθετη λαβή αντίθετα προς την κατεύθυνση των δεικτών ρολογιού και στρίψτε την.

Κατόπιν ξαναβιδώνετε την πρόσθετη λαβή.

5.3 Οδηγός τέρματος θάβους (εικ.1 – αρ. 5)

Ξεβιδώνετε την φτερωτή βίδα στην πρόσθετη λαβή και τοποθετείτε το ίδιο τμήμα του οδηγού τέρματος

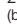
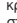
βάθους στην υποδοχή της πρόσθετης λαβής. Ρυθμίζετε τον οδηγό τέρματος βάθους και ξαναβιδώνετε την βίδα της πρόσθετης λαβής.

5.4 Σύστημα αναρρόφησης της σκόνης (εικ. 4)

Πριν την αρχή των εργασιών με την αερόσφουρα που εκτελούνται κάθετα επάνω από το κεφάλι σας, βάζετε στο τρυπάνι το σύστημα αναρρόφησης σκόνης

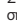
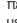
5.5 Στοπ κρούσεων (εικ. 5)

Για ήπια αρχή εργασίας και τρυπήματος η αερόσφουρα διαθέτει σύστημα στοπ κρούσεων.

- Στρίψτε τον μοχλό (7) προς τα δεξιά στην θέση (b)  για να αβήσετε το σύστημα κρούσεων.
- Για να επανενεργοποιήσετε το σύστημα κρούσεων πρέπει να ξαναστρίψτε τον μοχλό (7) στην θέση (a) 

5.6 Στοπ στροφών (εικ. 6)

Για εργασίες με τη σμίλη μπορείτε να σβήσετε την λειτουργία περιστροφής της αερόσφουρας.

- Στρίψτε τον μοχλό (8) με το βέλος (a) στο σημείο (c)  στο περιβλήμα της μηχανής.
- Για να επανενεργοποιήσετε την λειτουργία περιστροφής πρέπει να στρίψτε τον μοχλό (8) με το βέλος (a) στο σημείο (b) 

Προσοχή:

Για την εργασία με την αερόσφουρα απαιτείται μόνο ελαφριά πίεση. Μία μεγάλη πίεση κατά την εργασία σημαίνει υπερβολική υπερφόρτωση του κινητήρα. Να ελέγχετε τακτικά το τρυπάνι. Εάν το τρυπάνι έχει φθαρεί να ακονίζεται ή να αντικαθίσταται.

6. Συντήρηση

- Πριν την έναρξη κάθε εργασίας βγάλτε το φιλτράκι της συσκευής από την πρίζα!
- Η συσκευή σας να είναι πάντα καθαρή.
- Για τον καθαρισμό του πλαστικού να μην χρησιμοποιείτε καυστικά υλικά.
- Για να αποφύγετε εναποθέσεις σκόνης, να καθαρίζονται οι σχισμές αερισμού μετά την λήξη της εργασίας με πιεσμένο αέρα (μάξιμουμ 3 bar).
- Να ελέγχετε τακτικά τις βούρτσες άνθρακος (λερωμένες βούρτσες ή βούρτσες άνθρακος που έχουν φθαρεί προκαλούν υπερβολική δημιουργία σπινθήρων και βλάβη του αριθμού στροφών).

7. Παραγγελία ανταλλακτικών

Μπορείτε να παραγγείλετε τα ακολούθα αναλώσιμα στην εταιρεία ISC GmbH.

Ανταλλακτικοί άνθρακες	42.583.25.01
Διακόπτης	42.583.25.02

1. Cihaz açıklaması (Şekil 1)

1. Toz koruma düzeni
2. Kilitleme bileziği
3. Açık, Kapalı şalteri
4. İlave sap
5. Derinlik dayanağı
6. Darbe stop
7. Dönme stop

2. Teknik özellikler

Gerilim:	230 V ~ 50 Hz
Güç:	850 W
Rölatif devri:	900 dev/dak
Darbe sayısı:	3200 dev/dak
Delme kapasitesi (max.):	beton/taş 26 mm
Ağırlık	5,3 kg
Titreşim seviyesi:	5,3 m/s ²
Ses basıncı seviyesi:	92,2 dB(A)
Ses gücü seviyesi:	105,2 dB(A)
Koruma sınıfı:	□ / II

Ses ve titreşim değerleri EN 50144-2-6 normuna göre belirlenmiştir. Elektro Çakma Matkabi 2000/14/AB Yönetmeliğinin 3. Maddesine göre açık havada kullanım için uygun değildir.

3. Güvenlik uyarıları

Dikkat! Elektrikli cihazların kullanımında elektrik çarpmasına, yaralanma ve yanma tehlikesine karşı aşağıdaki temel güvenlik önlemlerine dikkat edilmelidir. Aleti kullanmadan önce bu uyarıları okuyun ve dikkat edin.

- Tip etileti üzerinde belirtilmiş olan voltajı (Volt) kontrol edin.
- Kablo makaraları kullanımında kabloyu tamamen açın. Kablo teli kesiti asgari 1,5 mm².
- Elektrikli darbeli matkap ile açık havada çalışıldığı zaman bağlantı için kurallara uygun suya karşı korumalı geçme tertibatı olan H07RN-F 3G 1,5 mm² uzatma kablosu kullanılmalıdır.
- Merdiven veya iskeleler üzerinde bir yere tutunmadan çalışırken güvenli şekilde durmaya dikkat edin.
- Elektrik, su veya havagazi tesisatlarının gizli olarak döşendiği duvarlarda ilkönce boru ve kabloları uygun detektörle tespit edin. Elektrik akımı taşıyan kablolar veya merdivenlere temas etmekten kaçınınız.
- Kulaklarınızı korumak amacıyla kulaklık takın:

- işitme kaybı yavaş yavaş ilerler!
- Korumucu gözlük takın ve toz oluşan çalışmalarda toz maskesi kullanın.
- Gazların ve yanıcı sıvıların bulunduğu yerlerde aleti kullanmayın.
- Tüm takım değiştirme ve temizlik çalışmalarında fişi prizden çekin.
- Şebeke kablosunu hasarlardan koruyun. Yağ ve asit kabloyu zedeleyebilir.
- Makineyi fazla zorlamayın.
- Onemli!

- Aletin kurulması, işletilmesi ve bakımı ile ilgili tüm ulusal emniyet yönetmeliklerine riayet edilmelidir.
- Keski ve matkap ucu yanlışlıkla cihazdan çıkıp dışarı fırlayabilir ve ciddi yaralanmalara sebep olabilir:
- Çalışmaya başlamadan önce keskinin veya matkap ucunun ekipman tutucusu içinde kilitlenmiş olup olmadığı kontrol edilmelidir.
- Ekipman tutucusu düzenli olarak yıpranmaya veya hasara yönelik kontrol edilmelidir.
- Darbeli alet ancak iş parçasına (duvar, tavan vs.) bastırıldığı zaman çalıştırılmalıdır.
- İş bittikten sonra darbeli matkabi elektrik şebeke sinden ayırın ve keskiyi veya matkap ucunu yerinden çıkarın.
- Keskiyi veya matkap ucunu değiştirmeden önce darbeli matkabin elektrik fişini daima prizden çıkarın.
- Gözlerinizi ve iş arkadaşlarınızı uçuşan parçacıklardan ve yabancı cisimlerden koruyun. Korumucu kask takın! Bölme panoları ile iş yerinizi ayırın!
- İş eldivenleri parmakların sıkışmasını ve cilt sıyrıklarına karşı koruma sağlar.
- Vibrasyonlar el kol sistemi için sakıncalı olabilir: vibrasyonların netki süresi mümkün olduğu kadar kısa tutulmalıdır.
- Elektrik kablosunu daima aletin arkasında tutun.
- Aleti çocukların erişemeyeceği yerde saklayın.
- Aletle çalışırken aleti iki elinizle tutun ve sağlam şekilde durun.

Elektrikli aletler ile ilgili diğer güvenlik uyarıları ekteki broşürde açıklanmıştır.

4. Aleti çalıştırmadan önce

- Elektrik, su veya havagazi tesisatlarının gizli olarak döşendiği duvarlarda ilkönce boru ve kabloları uygun detektörle tespit edin.
- Aleti prize takmadan önce tip levhası üzerindeki voltaj değeri ile şebeke voltajının aynı olmasına dikkat edin.

TR

4.1 Kullanım amacına uygun kullanım

Alet beton, taş ve tuğla üzerinde uygun matkap ucu ve keski aparatı kullanarak delme ve kırma ile keski çalışmaları yapma için tasarlanmıştır.

4.2 Takımların takılması ve değiştirilmesi (Şekil 2)

- Takımı takmadan önce temizleyin ve hafifçe makine yağı sürün.
- Kilitleme bileziğini (A) geriye çekin ve tutun.
- Tozsuz takımı döndürerek takım bağlama düzeninin dayanağına kadar yerleştirin. Takım otomatik olarak kilitlenir.
- Takımın doğru şekilde kilitlenmiş olup olmadığını takımı çekerek kontrol edin.

4.3 Takımın çıkarılması (Şekil 3)

Kilitleme bileziğini (A) geriye çekin, tutun ve takımı çıkarın.

5. Çalıştırma (Şekil 1)**5.1 Açma, Kapama**

- Açma: Çalıştırma şalterine (3) basın.
- Kapama: Çalıştırma şalterine (3) kısaca basın ve bırakın.

5.2 İlave sap (4)

Darbeli matkabı çalışma emniyeti bakımından yalnızca ilave sap ile kullanın.

İlave sap ile çalışırken daha sağlam ayakta durulur. İlave sapı saat yelkovanının tersi yönünde sökün ve döndürün. Bundan sonra ilave sapı tekrar sıkın.

5.3 Derinlik dayanağı (6)

İlave sapı sökün ve derinlik dayanağının düz parçasını sapın bağlandığı deliğe takın. Derinlik dayanağını ayarlayın ve ilave sapı sıkın.

5.4 Toz deposu düzeni (Şekil 4)

Baş üzeri çalışırken toz deposu düzenini matkap ucunun üzerine takın.

5.5 Darbe stop (Şekil 5)

Yavaşça delmeye başlama için darbeli matkap darbe işletmesini durdurma (stop) donanımı ile donatılmıştır.

- Darbe işletmesini durdurmak için kumanda kolunu (7) sağa (b) İ pozisyonuna döndürün.
- Darbe işletmesini tekrar açmak için kumanda kolu (7) tekrar (a) İT pozisyonuna geri döndürülecektir.

5.6 Dönme stop (Şekil 6)

Keski ile yapılan çalışmalarda darbeli matkabın dönme işletmesi kapatılabilir.

- Bunun için ayar kolunu (8), C ↑ işareti makine gövdesindeki ok işareti (a) üzerine gelinceye kadar döndürün.
- Dönme fonksiyonunu tekrar devreye almak için ayar kolunu (8), (b) İT işareti ok işareti (a) üzerine gelinceye kadar döndürün.

Dikkat:

Darbeli matkap ile delerken çok az kuvvete gerek vardır. Çok aşırı kuvvet uyguladığınızda motoru gereksiz yere zorlarsınız. Matkap ucunu düzenli olarak kontrol edin. Ucu körelmiş matkap uçlarını bileyin veya değiştirin.

6. Bakım

- Alet üzerinde yapacağınız tüm çalışmalardan önce fişi prizden çıkarın.
- Aleti daima temiz tutun.
- Plastik parçaları temizlemek için asitli madde kullanmayın.
- Toz birikmesini önlemek için, iş bittikten sonra havalandırma yarıkları basınçlı hava ile (azami 3 bar) temizlenmelidir.
- Kömür fırçalarını düzenli olarak kontrol edin (kirlenmiş veya aşınmış fırçalar aşırı kıvılcım oluşmasına ve devir arızalarına neden olabilir).

7. Yedek parça siparişi

Yedek parça siparişi yapılırken şu bilgiler verilmelidir:

- Cihazın tipi
- Cihazın parça numarası
- Cihazın İdent. numarası
- Gereken yedek parçanın yedek parça numarası

Şalter	42.583.25.02
Kömür fırçaları	42.583.25.01

- D EG Konformitätserklärung
- GB EC Declaration of Conformity
- F Déclaration de Conformité CE
- NL EC Conformiteitsverklaring
- E Declaracion CE de Conformidad
- P Declaração de conformidade CE
- S EC Konformitetsförklaring
- FIN EC Yhdennukaisuusilmoitus
- N EC Konfirmitetserklæring
- RU EC Заявление о соответствии
- HR Dichiarazione di conformità CE
- RO Declarație de conformitate CE
- TR AT Uygunluk Deklaryasyonu

Einhell®

- GR EC Δήλωση περί της ανταπόκρισης
- I Dichiarazione di conformità CE
- DK EC Overensstemmelseserklæring
- CZ EU prohlášení o konformitě
- H EU Konformitási nyilatkozás
- SI EU Izjava o skladnosti
- PL Oświadczenie o zgodności z normami Europejskiej Wspólnoty
- SK Vyhlásenie EU o konformite
- BG Декларация за съответствие на ЕО



Bohrhammer LE-BH 826

Der Unterzeichnende erklärt in Namen der Firma die Übereinstimmung des Produktes.
 The undersigned declares in the name of the company that the product is in compliance with the following guidelines and standards.
 Le soussigné déclare au nom de l'entreprise la conformité du produit avec les directives et normes suivantes.
 De ondertekenaar verklaart in naam van de firma dat het product overeenstemt met de volgende richtlijnen en normen.
 El abajo firmante declara, en el nombre de la empresa, la conformidad del producto con las directrices y normas siguientes.
 O signatário declara em nome da firma a conformidade do produto com as seguintes directivas e normas.
 Undertecknad förklarar i firmans namn att produkten överensstämmer med följande direktiv och standarder.
 Allekirjoittanut ilmoittaa liikkeen nimissä, että tuote vastaa seuraavia direktiivejä ja standardeja.
 Undertegnede erklærer på vegne av firmaet at produktet samsvarer med følgende direktiver og normer.
 Подписавшийся подтверждает от имени фирмы что настоящее изделие соответствует требованиям следующих нормативных документов.
 Az aláíró kijelenti, a cég nevében a termék megegyezését a

következő irányvonalakkal és normákkal.
 Subsemnatul declară în numele firmei că produsul respectă următoarele directive și standarde.
 Imzalayan kaji, firma adina urutun asağida anılan yönetmeliklere ve normlara uygun olduşunu beyan eder.
 Ev onđiamati tpe etairias dhlwnei o upoeygrammēnos tpe symfwnia tou proiōntos pros tous akolouθous kanonismous kai ta akolouθa protota.
 Il sottoscritto dichiara a nome della ditta la conformità del prodotto con le direttive e le norme seguenti.
 På firmaets vegne erklærer undertegnede, at produktet imødekommer kravene i følgende direktiver og normer.
 Niše podpisany imēnem firmy prohlasuje, že výrobek odpovídá následujícím směrnicím a normám.
 Az aláíró kijelenti, a cég nevében a termék megegyezését a következő irányvonalakkal és normákkal.
 Podpisani izjavjam v imenu podjetja, da je proizvod v skladnosti s sledečimi smernicami in standardi.
 Niżej podpisany oświadcza w imieniu firmy, że produkt jest zgodny z następującymi wytycznymi i normami.
 Podpisujuci závazne prehlasuje v mene firmy, že tento výrobok je v súlade s nasledovnými smernicami a normami.
 Доподписанийт декларира от името на фирмата съответствието на продукта.

<input checked="" type="checkbox"/>	98/37/EG	<input type="checkbox"/>	89/686/EWG	ISC GmbH Eschenstraße 6 D-94405 Landau/Isar
<input checked="" type="checkbox"/>	73/23/EWG	<input type="checkbox"/>	87/404/EWG	
<input type="checkbox"/>	97/23/EG	<input type="checkbox"/>	R&TTED 1999/5/EG	
<input checked="" type="checkbox"/>	89/336/EWG	<input type="checkbox"/>	2000/14/EG: L_{wm}.....dB(A); L_{wa}.....dB(A)	
<input type="checkbox"/>	90/396/EWG			

EN 50144-1; EN 50144-2-6; EN 55014-1; EN 55014-2; EN 61000-3-2+A1+A2+A14; EN 61000-3-3

Landau/Isar, den 29.09.2003

Brunhöhl *Karst*
 Brunhöhl Karst
 Leiter Produkt-Management Produkt-Management

Archivierung / For archives: 4258325-39-4141800-E

GARANTIEURKUNDE

Wir gewähren Ihnen zwei Jahre Garantie gemäß nachstehenden Bedingungen. Die Garantiezeit beginnt jeweils mit dem Tag der Lieferung, der durch Kaufbeleg, wie Rechnung, Lieferschein oder deren Kopie nachzuweisen ist. Innerhalb der Garantiezeit beseitigen wir alle Funktionsfehler am Gerät, die nachweisbar auf mangelhafte Ausführung oder Materialfehler zurückzuführen sind. Die dazu benötigten Ersatzteile und die anfallende Arbeitszeit werden nicht berechnet.

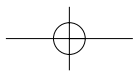
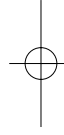
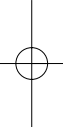
Ausschluss: Die Garantiezeit bezieht sich nicht auf natürliche Abnutzung oder Transportschäden, ferner nicht auf Schäden, die infolge Nichtbeachtung der Montageanleitung und nicht normgemäßer Installation entstanden. Der Hersteller haftet nicht für indirekte Folge- und Vermögensschäden. Durch die Instandsetzung wird die Garantiezeit nicht erneuert oder verlängert. Bei Garantieanspruch, Störungen oder Ersatzteilbedarf wenden Sie sich bitte an.

ISC GmbH · International Service Center
Eschenstraße 6 · D-94405 Landau/Isar (Germany)
Info-Tel. 0190-145 048 (62 Ct/Min.) · Telefax 0 99 51-26 10 und 52 50
Service- und Infoserver: <http://www.isc-gmbh.info>

Technische Änderungen vorbehalten
Technical changes subject to change
Sous réserve de modifications
Technische wijzigingen voorbehouden
Salvo modificaciones técnicas
Salvaguardem-se alterações técnicas
Förbehåll för tekniska förändringar
Oikeus teknisiin muutoksiin pidätetään
Der tages forbehold for tekniske ændringer
Ο κατασκευαστής διατηρεί το δικαίωμα
τεχνικών αλλαγών
Con riserva di apportare modifiche tecniche
Tekniske endringer forbeholdes
Technické zmeny vyhrazeny
Technikai változások jogát fenntartva
Tehnične spremembe pridržane.
Zastrzeżenie się wprowadzanie zmian technicznych
Se rezervă dreptul la modificări tehnice.
Teknik değişiklikler olabilir



Handwriting practice area consisting of 17 horizontal lines.



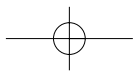
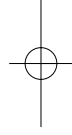
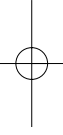
® **Εγγύηση**

Ο χρόνος εγγύησης ξεκινά με την ημερομηνία αγοράς και ισχύει 2 ετη.
Η εγγύηση καλύπτει κακή κατασκευή ή λάθη στο υλικό και τη λειτουργία.
Τα ανταλλακτικά και ο απαιτούμενος χρόνος επισκευής δεν επιβαρύνουν τον πελάτη.
Η εγγύηση δεν ισχύει για παρεπόμενες βλάβες.
Το κέντρο εξυπηρέτησης πελατών

® **GARANTİ BELGESİ**

Garanti süresi satın alınan günden başlayarak 2 senedir.
Garanti haklarından hatalı üretim, malzeme hatası ve fonksiyon arızası olması halinde yararlanılır. Takılan yedek parçalar ve tamir ücreti garantiye dahil değildir. Müteakip hasarlarda garanti hakkı yoktur.
Müşteri hizmetleri partneriniz





- (D)** ISC GmbH
Eschenstraße 6
D-94405 Landau/Isar
Tel. (0190) 145 048, Fax (09951) 2610 u. 5250
- (A)** Hans Einhell Österreich Gesellschaft m.b.H.
Mühlgasse 1
A-2353 Guntramsdorf
Tel. (02236) 53516, Fax (02236) 52369
- (CH)** Fubag International
St. Gallerstraße 182
CH-8405 Winterthur
Tel. (052) 2358767, Fax (052) 2358700
- (GB)** Einhell UK Ltd
Morpeth Wharf
Twelve Quays
Birkenhead, Wirral
CH 41 1NG
Tel. 0151 6491500, Fax 0151 6491501
- (F)** Pour toutes informations ou service après
vente, merci de prendre contact avec votre
revendeur.
- (NL)** Einhell Benelux
Veldsteen 44
NL-4815 PK Breda
Tel. 076 5986470, Fax 076 5986478
- (B)** Einhell Benelux
Veldsteen 44
NL-4815 PK Breda
Tel. 076 5986470, Fax 076 5986478
- (E)** Comercial Einhell S.A.
Antonio Cabezon, N° 83 Planta 3a
E-28034 Fuencarral Madrid
Tel. 91 7294888, Fax 91 3581500
- (P)** Einhell Iberica
Rua da Aldeia , 225 Apartado 2100
P-4405-017 Arcozelo VNG
Tel. 022 0917500 Fax 022 0917527
- (I)** Einhell Italia s.r.l.
Via Marconi, 16
I-22070 Beregazzo (Co)
Tel. 031 992080, Fax 031 992084
- (DK)** Einhell Skandinavia
Bergsoevej 36
DK-8600 Silkeborg
Tel. 087 201200, Fax 087 201203
- (FIN)** Sähkötalo Harju OY
Korjaamokatu 2
FIN-33840 Tampere
Tel. 03 2345000, Fax 03 2345040
- (PL)** Einhell Polska sp. Z.o.o.
Ul. Miedzyleska 2-6
PL-50-554 Wroclaw
Tel. 071 3346508, Fax 071 3346503
- (H)** Einhell Hungaria Ltd.
Vajda Peter u. 12
H 1089 Budapest
Tel. 01 3039401, Fax 01 2101179
- (TR)** Sermak
makina ticaret ve sanayi ltd. sti.
Altay Cesme Mah. Yasemin Sok. No: 19
TR 34843 Maltepe - Istanbul
Tel. 0216 4594865, Fax 0216 4429325
- (RO)** Novatech S.R.L.
Bd.Lasar Calargiu 24-26
S.C. A. Ap. 9 Sector 1
RO 75 121 Bucharest
Tel. 021 4104800, Fax 021 4103568
- (CZ)** Poker Plus S.R.O.
Areal Vu Bechovice
Budava 10B
CZ-19011 Praha - Bechovice 911
Tel.+Fax 02579 10204
- (BG)** Einhell Bulgarien
34 A.Stefan Stambolov Str.
Apt. 4
BG 9000 Varna
Tel. 052 605254, Fax 052 605822
- (SL)** Luma Trading d.o.o.
Ljubljanska 39
SL0-4000 Kranj
Tel- 064 355330, Fax 064 2355333
- (HR)** Einhell Croatia d.o.o.
Velika Ves 2
HR 49224 Lepajci
Tel 049/342 444, Fax 049 342-392
- (YU)** MP Trading d.o.o.
Cika Ljubina 8/IV
YU 11000 Beograd
- (GR)** An. Mavrofidopoulos S.A.
Technical & Commercial company
12, Papastratou & Asklipiou Str.
GR 18545 Piräus
Tel 0210 4136155, Fax 0210 4137692
- (RUS)** Bermas
Altufyevskoye shosse, 2A
RUS 127273 Moscow
Tel 095 3639580, Fax 095 3639581