

- D Originalbetriebsanleitung
Hochdruckreiniger

- SLO Originalna navodila za uporabo
Visokotlačni čistilni

- H Eredeti használati utasítás
Nagynyomású tisztító

- HR/ Originalne upute za uporabu
BIH Visokotlačni perač

- RS Originalna uputstva za upotrebu
Perač visokog pritiska

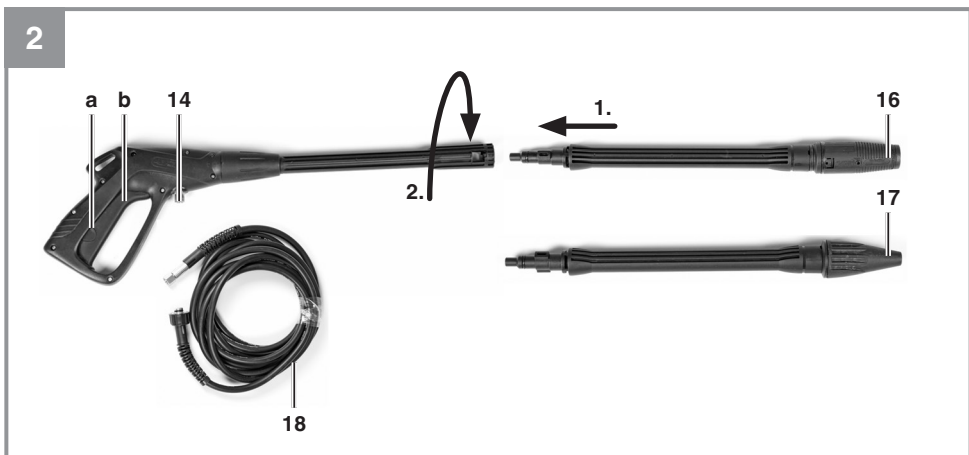
- CZ Originální návod k obsluze
Vysokotlaký čistič

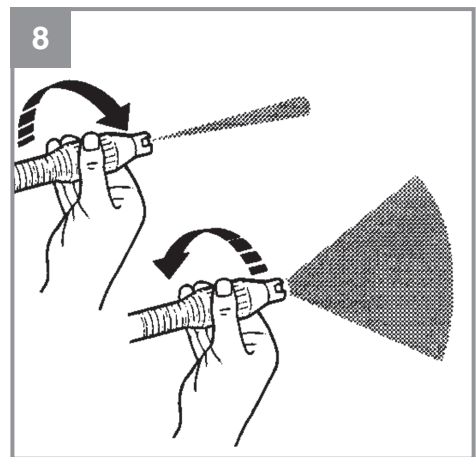
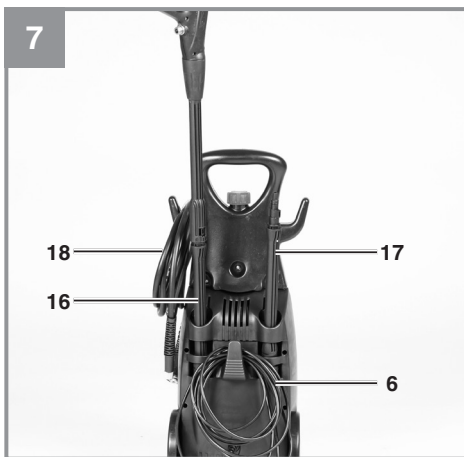
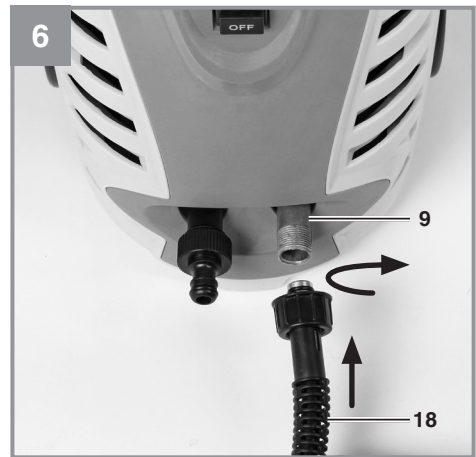
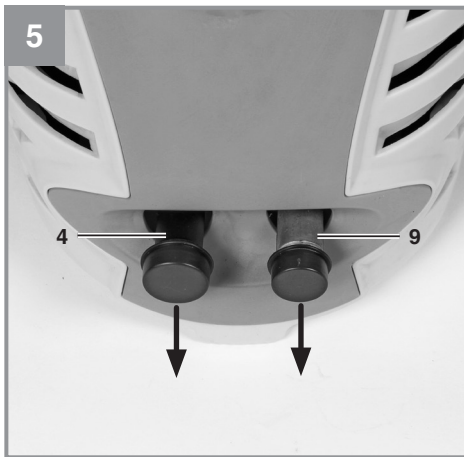
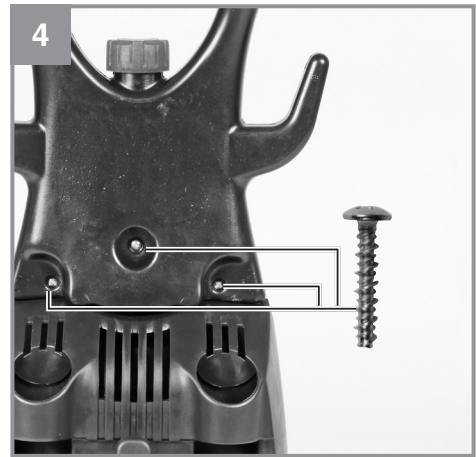
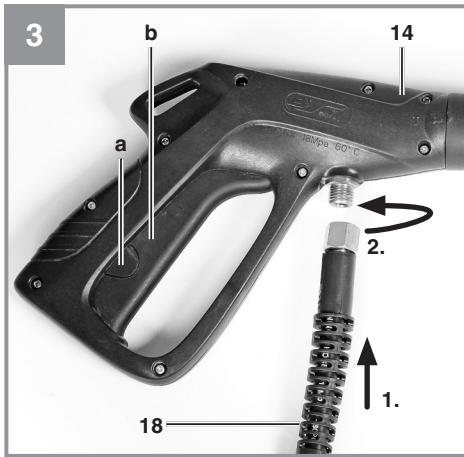
- SK Originálny návod na obsluhu
Vysokotlakový čistič

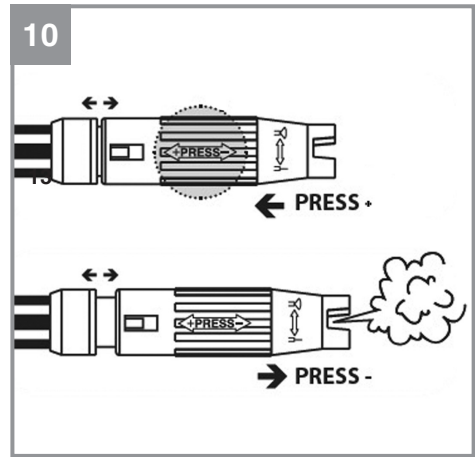
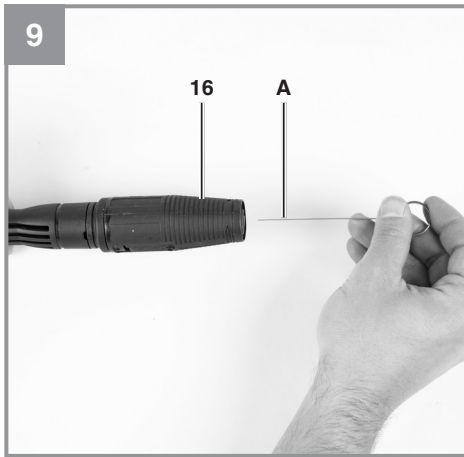
4 CE

Art.-Nr.: 41.404.80

I.-Nr.: 11011









Warnung - Zur Verringerung des Verletzungsrisikos Bedienungsanleitung lesen



Tragen Sie einen Gehörschutz. Die Einwirkung von Lärm kann Hörverlust bewirken.



Tragen Sie eine Schutzbrille. Während der Arbeit entstehende Funken oder aus dem Gerät heraus-tretende Splitter, Späne und Stäube können Sichtverlust bewirken.



Warnung! Hochdruckstrahlen können bei unsachgemäßem Gebrauch gefährlich sein. Der Strahl darf nicht auf Personen, Tiere, aktive elektrische Ausrüstung oder auf das Gerät selbst gerichtet werden.

⚠ Achtung!

Beim Benutzen von Geräten müssen einige Sicherheitsvorkehrungen eingehalten werden, um Verletzungen und Schäden zu verhindern. Lesen Sie diese Bedienungsanleitung / Sicherheitshinweise deshalb sorgfältig durch. Bewahren Sie diese gut auf, damit Ihnen die Informationen jederzeit zur Verfügung stehen. Falls Sie das Gerät an andere Personen übergeben sollten, händigen Sie diese Bedienungsanleitung / Sicherheitshinweise bitte mit aus. Wir übernehmen keine Haftung für Unfälle oder Schäden, die durch Nichtbeachten dieser Anleitung und den Sicherheitshinweisen entstehen.

1. Sicherheitshinweise

Die entsprechenden Sicherheitshinweise finden Sie im beiliegenden Heftchen!

⚠ Warnung

Lesen Sie alle Sicherheitshinweise und Anweisungen. Versäumnisse bei der Einhaltung der Sicherheitshinweise und Anweisungen können elektrischen Schlag, Brand und/oder schwere Verletzungen verursachen. **Bewahren Sie alle Sicherheitshinweise und Anweisungen für die Zukunft auf.**

2. Gerätebeschreibung und Lieferumfang**2.1 Gerätebeschreibung (Bild 1-2)**

1. Handgriff
2. Zubehörhalterung
3. Ein-/Ausschalter
4. Anschluss Wasserzulauf
5. Hochdruckreiniger
6. Netzkabel
7. Dichtung
8. Netzstecker
9. Anschluss Hochdruckschlauch Gerät
10. Reinigungsmittelbehälter
11. Transport-Räder
14. Pistole
16. Lanze Punkt/Breitstrahl
17. Lanze mit Rotordüse
18. Hochdruckschlauch

A. Draht

2.2 Lieferumfang

- Öffnen Sie die Verpackung und nehmen Sie das Gerät vorsichtig aus der Verpackung.
- Entfernen Sie das Verpackungsmaterial sowie Verpackungs- und Transportsicherungen (falls vorhanden).
- Überprüfen Sie, ob der Lieferumfang vollständig ist.
- Kontrollieren Sie das Gerät und die Zubehörteile auf Transportschäden.
- Bewahren Sie die Verpackung nach Möglichkeit bis zum Ablauf der Garantiezeit auf.

Achtung!

Gerät und Verpackungsmaterial sind kein Kinderspielzeug! Kinder dürfen nicht mit Kunststoffbeuteln, Folien und Kleinteilen spielen! Es besteht Verschluckungs- und Erstickungsgefahr!

- Originalbetriebsanleitung
- Sicherheitshinweise

3. Bestimmungsgemäße Verwendung

Der Hochdruckreiniger ist für die Verwendung im Privaten Bereich zum Reinigen von Fahrzeugen, Maschinen, Gebäuden, Fassaden usw. mit Hochdruck vorgesehen.

Die Maschine darf nur nach ihrer Bestimmung verwendet werden. Jede weitere darüber hinausgehende Verwendung ist nicht bestimmungsgemäß. Für daraus hervorgerufene Schäden oder Verletzungen aller Art haftet der Benutzer/Bediener und nicht der Hersteller.

Bitte beachten Sie, dass unsere Geräte bestimmungsgemäß nicht für den gewerblichen, handwerklichen oder industriellen Einsatz konstruiert wurden. Wir übernehmen keine Gewährleistung, wenn das Gerät in Gewerbe-, Handwerks- oder Industriebetrieben sowie bei gleichzusetzenden Tätigkeiten eingesetzt wird.

4. Technische Daten

Netzspannung:..... 230 V~ 50 Hz
 Leistungsaufnahme:..... 2000 W
 Bemessungsdruck:..... 9,5 MPa (95 bar)
 Betriebsdruck:..... max. 14 MPa (140 bar)
 Förderleistung:..... 6 l/min
 max. Druck Wasserzulauf:..... 0,6 MPa (6 bar)
 Schutzisoliert: II / III
 Gewicht:..... 7 kg

Geräusch und Vibration

Die Geräusch- und Vibrationswerte wurden entsprechend EN 60335-1 ermittelt.

Schalldruckpegel L_{pA} 77 dB(A)
 Unsicherheit K_{pA} 3 dB
 Schalleistungspegel L_{WA} 94 dB(A)
 Unsicherheit K_{WA} 3 dB

Tragen Sie einen Gehörschutz.

Die Einwirkung von Lärm kann Hörverlust bewirken.

Schwingungsgesamtwerte (Vektorsumme dreier Richtungen) ermittelt entsprechend EN 60335-1.

Schwingungsemissionswert $a_h \leq 2,5 \text{ m/s}^2$
 Unsicherheit $K = 1,5 \text{ m/s}^2$

Warnung!

Der angegebene Schwingungsemissionswert ist nach einem genormten Prüfverfahren gemessen worden und kann sich, abhängig von der Art und Weise, in der das Elektrowerkzeug verwendet wird, ändern und in Ausnahmefällen über dem angegebenen Wert liegen.

Der angegebene Schwingungsemissionswert kann zum Vergleich eines Elektrowerkzeuges mit einem anderen verwendet werden.

Der angegebene Schwingungsemissionswert kann auch zu einer einleitenden Einschätzung der Beeinträchtigung verwendet werden.

Beschränken Sie die Geräuschentwicklung und Vibration auf ein Minimum!

- Verwenden Sie nur einwandfreie Geräte.
- Warten und reinigen Sie das Gerät regelmäßig.
- Passen Sie Ihre Arbeitsweise dem Gerät an.
- Überlasten Sie das Gerät nicht.
- Lassen Sie das Gerät gegebenenfalls überprüfen.
- Schalten Sie das Gerät aus, wenn es nicht benutzt wird.
- Tragen Sie Handschuhe.

Restrisiken

Auch wenn Sie dieses Elektrowerkzeug vorschriftsmäßig bedienen, bleiben immer Restrisiken bestehen. Folgende Gefahren können im Zusammenhang mit der Bauweise und Ausführung dieses Elektrowerkzeuges auftreten:

1. Lungenschäden, falls keine geeignete Staubschutzmaske getragen wird.
2. Gehörschäden, falls kein geeigneter Gehörschutz getragen wird.
3. Gesundheitsschäden, die aus Hand-Arm-Schwingungen resultieren, falls das Gerät über einen längeren Zeitraum verwendet wird oder nicht ordnungsgemäß geführt und gewartet wird.

5. Vor Inbetriebnahme

5.1 Korrekter Einsatz des Gerätes

- Der Hochdruckreiniger muss auf einer ebenen, sicheren Fläche aufgestellt werden.
- Bei jeder Betätigung der Maschine empfiehlt sich die Einhaltung der korrekten Bedienungsposition: eine Hand an der Pistole und die zweite Hand an der Lanze.
- Der Wasserstrahl darf nie auf elektrische Leitungen oder auf die Maschine gerichtet werden.
- Um eine Beschädigung der Pumpe im Stillstand zu vermeiden, ist eine geringe Undichtigkeit der Pumpe normal.
- Die Maschine darf unter keinen Umständen in Räumlichkeiten verwendet werden, die explosionsgefährdet sind.
- Die Arbeitstemperatur muss zwischen +5 und + 60°C liegen.
- Es dürfen keine Abdeckungen oder Änderungen an der Lanze oder den Spritzdüsen vorgenommen werden.

- Der Hochdruckreiniger ist für einen Betrieb mit kaltem oder mäßig warmem Wasser (max. bis 60°C) ausgelegt, höhere Temperaturen führen zu Schäden an der Pumpe.
- Das einlaufende Wasser darf weder verschmutzt, sandhaltig noch mit chemischen Produkten belastet sein, die zur Beeinträchtigung der Funktion führen und die Haltbarkeit der Maschine verkürzen können.

5.2 Montage

5.2.1 Montage Gerät

Montieren Sie den Hochdruckreiniger wie in Bild 2-6 dargestellt.

5.2.2 Anschluss Wasserzulauf (Abb. 1/4)

Der Anschluss für den Wasserzulauf (4) ist mit einem Anschlussstück für Standard Schlauchkupplungs-Systeme ausgestattet. Stecken Sie die Schlauchkupplung des Zulaufschlauches (min. Ø 1/2") auf den Anschluss für Wasserzulauf (4).

Zwischen dem Wasserhahn und dem Hochdruckreiniger muss ein Rohrunterbrecher eingebaut sein! Fragen Sie hierzu Ihren Sanitärinstallateur.

5.2.3 Anschluss des Hochdruckschlauches (Abb. 1-3;5-6)

Entfernen Sie die Transportsicherung, wie in Bild 5 dargestellt, vom Anschluss Hochdruckschlauch (9). Schließen Sie den Hochdruckschlauch (18) an den Anschluss des Hochdruckreinigers (9) und an den Anschluss an der Spritzpistole (14) an.

5.2.4 Montage der Pistolenaufsätze

Vor dem Einsatz des Hochdruckreinigers kann entweder die normale Lanze oder die Lanze mit Rotordüse aufgesetzt werden (Abb. 2).

Lanze Punkt-/Breitstrahl (16)

Durch Drehen der Düse kann der Punktstrahl auf Flachstrahl verändert werden (Abb. 8).

Lanze mit Rotordüse (17)

Verwenden Sie für besonders hartnäckige Verschmutzungen die Lanze mit Rotordüse (17).

5.2.5 Elektrischer Anschluss (Abb. 1)

- Überzeugen Sie sich vor dem Anschließen, dass die Daten auf dem Typenschild mit den Netzdaten übereinstimmen.
- Achten Sie bei Verwendung von Verlängerungsleitungen darauf, dass diese für den Außenbereich geeignet sind und über einen ausreichenden Aderquerschnitt verfügen:
1-10m: 1,5mm²
10-30m: 2,5mm²
- Stecken Sie den Netzstecker (8) am Netzkabel (6) in die Steckdose.

6. Bedienung

Die Maschine besteht aus einer Baugruppe mit einer Pumpe, die durch ein stoßsicheres Gehäuse abgedeckt ist. Die Maschine ist mit einer Lanze und einer griffigen Pistole für eine optimale Arbeitsposition ausgerüstet, deren Form und Ausstattung den gültigen Vorschriften entsprechen.

6.1 Inbetriebnahme:

Wenn Sie den Hochdruckreiniger vollständig montiert und alle Anschlüsse vorgenommen haben, können Sie wie folgt verfahren:

Öffnen Sie den Wasserzulauf. Drücken Sie den Sicherungsbolzen a (Abb. 2) an der Spritzpistole und ziehen Sie den Abzugshebel b (Abb. 2) zurück, damit die im Gerät vorhandene Luft entweichen kann.

Schalten Sie das Gerät ein, stellen Sie hierzu den Ein-/Ausschalter (Abb. 1/3) auf „ON“.

Zum Ausschalten den Abzugshebel (b) loslassen, das Gerät schaltet in Stand-by. Sobald Sie den Abzugshebel (b) betätigen startet der Hochdruckreiniger wieder.

Um den Hochdruckreiniger komplett abzuschalten, stellen Sie den Ein-/Ausschalter (Abb. 1/3) auf „OFF“.

6.2 Einsatz von Waschmittel

- Füllen den Waschmittelbehälter (10) mit entsprechendem Reinigungsmittel.
- Die Beimengung des Waschmittels erfolgt automatisch im Niederdruckbetrieb.
- Der Einsatz von Waschmittel ist nur mit nachfolgendem Zubehör gestattet.

6.2.1 Einsatz von Waschmittel mit Lanze Punkt- / Breitstrahl

Schalten Sie die Lanze Punkt- / Breitstrahl (Abb. 10) auf Niederdruckbetrieb (n).

6.3 Halterung Pistole/Zubehör (Abb. 7)

Zur platzsparenden Aufbewahrung der Pistole und des Zubehörs kann dieses in der dafür vorgesehenen Halterung aufbewahrt werden.

7. Reinigung, Wartung und Ersatzteilbestellung

Ziehen Sie vor allen Reinigungsarbeiten den Netzstecker.

7.1 Reinigung

- Halten Sie Schutzvorrichtungen, Luftschlitze und Motoregehäuse so staub- und schmutzfrei wie möglich. Reiben Sie das Gerät mit einem sauberen Tuch ab oder blasen Sie es mit Druckluft bei niedrigem Druck aus.
- Wir empfehlen, dass Sie das Gerät direkt nach jeder Benutzung reinigen.
- Reinigen Sie das Gerät regelmäßig mit einem feuchten Tuch und etwas Schmierseife. Verwenden Sie keine Reinigungs- oder Lösungsmittel; diese könnten die Kunststoffteile des Gerätes angreifen. Achten Sie darauf, dass kein Wasser in das Geräterinnere gelangen kann.

7.2 Wartung

7.2.1 Prüfung des Wasseransaugfilters

Den Saugfilter periodisch überprüfen, um Verstopfungen zu vermeiden, die den Betrieb der Pumpe gefährden können.

Schrauben Sie die Anschlusskupplung für den Wasserzulaufschlauch vom Gerät und reinigen Sie das dahinter befindliche Zulaufsieb unter fließendem Wasser.

7.2.2 Lange Standzeit der Elektropumpe

Sind längere Stillstandzeiten der Maschine (über 3 Monate) in Räumlichkeiten vorgesehen, in denen Frostgefahr besteht, empfiehlt sich die Auffüllung der Maschine mit einem Frostschutzmittel (ähnliche Mittel, wie für die Fahrzeuge verwendet werden).

Wenn das Gerät längere Zeit nicht benutzt worden ist, entstehen in der Elektropumpe Kalkablagerungen, die zu Startschwierigkeiten führen können.

7.2.3 Reinigung Düse (Abb. 9)

Zum Reinigen einer verstopften Düse verwenden Sie bitte den beiliegenden Draht (A).

7.3 Ersatzteilbestellung:

Bei der Ersatzteilbestellung sollten folgende Angaben gemacht werden;

- Typ des Gerätes
- Artikelnummer des Gerätes
- Ident-Nummer des Gerätes
- Ersatzteilnummer des erforderlichen Ersatzteils

Aktuelle Preise und Infos finden Sie unter www.isc-gmbh.info

8. Entsorgung und Wiederverwertung

Das Gerät befindet sich in einer Verpackung um Transportschäden zu verhindern. Diese Verpackung ist Rohstoff und ist somit wieder verwendbar oder kann dem Rohstoffkreislauf zurückgeführt werden. Das Gerät und dessen Zubehör bestehen aus verschiedenen Materialien, wie z.B. Metall und Kunststoffe. Führen Sie defekte Bauteile der Sondermüllentsorgung zu. Fragen Sie im Fachgeschäft oder in der Gemeindeverwaltung nach!

9. Lagerung

Lagern Sie das Gerät und dessen Zubehör an einem dunklen, trockenen und frostfreiem sowie für Kinder unzugänglichem Ort. Die optimale Lagertemperatur liegt zwischen 5 und 30 °C. Bewahren Sie das Elektrowerkzeug in der Originalverpackung auf.

10. Mögliche Ausfallursachen

Betriebsstörung	Ursache	Abhilfe
Gerät funktioniert nicht.	<ul style="list-style-type: none"> - Keine elektrische Spannung am Gerät. - Leiterquerschnitt der Verlängerungsleitung zu gering bzw. Verlängerungsleitung zu lang. - Netzspannung liegt unter dem vorgegebenen Wert - Pumpe ist eingefroren. 	<ul style="list-style-type: none"> - Sicherung, Netzkabel, Netzstecker kontrollieren und gegebenenfalls durch Fachpersonal austauschen lassen. - Verlängerungsleitungen mit höherem Aderquerschnitt verwenden bzw. kürzere Verlängerungsleitung verwenden. - Gegebenenfalls Energieversorgungsunternehmen kontaktieren. - Überprüfen, gegebenenfalls auftauen.
Motor läuft, jedoch wird kein Druck aufgebaut.	<ul style="list-style-type: none"> - Wasseransaugfilter verstopft. - Luftansaugung im Wasserzulauf. - Auslassdüse zu groß. 	<ul style="list-style-type: none"> - Wasseransaugfilter reinigen. (siehe 7.2.1) - Zulaufschlauch und Schlauchverbindungen überprüfen, gegebenenfalls austauschen. - Überprüfen, gegebenenfalls ersetzen.
Unregelmäßiger Betriebsdruck.	<ul style="list-style-type: none"> - Luftansaugung im Wasserzulauf. 	<ul style="list-style-type: none"> - Zulaufschlauch und Schlauchverbindungen überprüfen, gegebenenfalls austauschen.



Nur für EU-Länder

Werfen Sie Elektrowerkzeuge nicht in den Hausmüll!

Gemäß europäischer Richtlinie 2002/96/EG über Elektro- und Elektronik-Altgeräte und Umsetzung in nationales Recht müssen verbrauchte Elektrowerkzeuge getrennt gesammelt werden und einer umweltgerechten Wiederverwertung zugeführt werden.

Recycling-Alternative zur Rücksendeaufforderung:

Der Eigentümer des Elektrogerätes ist alternativ anstelle Rücksendung zur Mitwirkung bei der sachgerechten Verwertung im Falle der Eigentumsaufgabe verpflichtet. Das Altgerät kann hierfür auch einer Rücknahmestelle überlassen werden, die eine Beseitigung im Sinne der nationalen Kreislaufwirtschafts- und Abfallgesetze durchführt. Nicht betroffen sind den Altgeräten beigelegte Zubehörteile und Hilfsmittel ohne Elektrobestandteile.

Der Nachdruck oder sonstige Vervielfältigung von Dokumentation und Begleitpapieren der Produkte, auch auszugsweise, ist nur mit ausdrücklicher Zustimmung der iSC GmbH zulässig.

Technische Änderungen vorbehalten



Two horizontal lines are positioned to the right of the pencil illustration. Below these, there are 20 additional horizontal lines spaced evenly down the page, providing a template for handwriting practice.

Garantieurkunde

Sehr geehrte Kundin, sehr geehrter Kunde,

unsere Produkte unterliegen einer strengen Qualitätskontrolle. Sollte dieses Gerät dennoch einmal nicht einwandfrei funktionieren, bedauern wir dies sehr und bitten Sie, sich an unseren Servicedienst unter der auf dieser Garantiekarte angegebenen Adresse zu wenden. Gern stehen wir Ihnen auch telefonisch über die untenangegebene Servicrufnummer zur Verfügung. Für die Geltendmachung von Garantieansprüchen gilt folgendes:

1. Diese Garantiebedingungen regeln zusätzliche Garantieleistungen. Ihre gesetzlichen Gewährleistungsansprüche werden von dieser Garantie nicht berührt. Unsere Garantieleistung ist für Sie kostenlos.
2. Die Garantieleistung erstreckt sich ausschließlich auf Mängel, die auf Material- oder Herstellungsfehler zurückzuführen sind und ist auf die Behebung dieser Mängel bzw. den Austausch des Gerätes beschränkt. Bitte beachten Sie, dass unsere Geräte bestimmungsgemäß nicht für den gewerblichen, handwerklichen oder industriellen Einsatz konstruiert wurden. Ein Garantievertrag kommt daher nicht zustande, wenn das Gerät in Gewerbe-, Handwerks- oder Industriebetrieben sowie bei gleichzusetzenden Tätigkeiten eingesetzt wird.
Von unserer Garantie sind ferner Ersatzleistungen für Transportschäden, Schäden durch Nichtbeachtung der Montageanleitung oder aufgrund nicht fachgerechter Installation, Nichtbeachtung der Gebrauchsanleitung (wie durch z.B. Anschluss an eine falsche Netzspannung oder Stromart), missbräuchliche oder unsachgemäße Anwendungen (wie z.B. Überlastung des Gerätes oder Verwendung von nicht zugelassenen Einsatzwerkzeugen oder Zubehör), Nichtbeachtung der Wartungs- und Sicherheitsbestimmungen, Eindringen von Fremdkörpern in das Gerät (wie z.B. Sand, Steine oder Staub), Gewaltanwendung oder Fremdeinwirkungen (wie z. B. Schäden durch Herunterfallen) sowie durch verwendungsgemäßen, üblichen Verschleiß ausgeschlossen. Dies gilt insbesondere für Akkus, auf die wir dennoch eine Garantiezeit von 12 Monaten gewähren. Der Garantieanspruch erlischt, wenn an dem Gerät bereits Eingriffe vorgenommen wurden.
3. Die Garantiezeit beträgt 2 Jahre und beginnt mit dem Kaufdatum des Gerätes. Garantieansprüche sind vor Ablauf der Garantiezeit innerhalb von zwei Wochen, nachdem Sie den Defekt erkannt haben, geltend zu machen. Die Geltendmachung von Garantieansprüchen nach Ablauf der Garantiezeit ist ausgeschlossen. Die Reparatur oder der Austausch des Gerätes führt weder zu einer Verlängerung der Garantiezeit noch wird eine neue Garantiezeit durch diese Leistung für das Gerät oder für etwaige eingebaute Ersatzteile in Gang gesetzt. Dies gilt auch bei Einsatz eines Vor-Ort-Services.
4. Für die Geltendmachung Ihres Garantieanspruches übersenden Sie bitte das defekte Gerät portofrei an die unten angegebene Adresse. Fügen Sie den Verkaufsbeleg im Original oder einen sonstigen datierten Kaufnachweis bei. Bitte bewahren Sie deshalb den Kassenbon als Nachweis gut auf! Beschreiben Sie uns bitte den Reklamationsgrund möglichst genau. Ist der Defekt des Gerätes von unserer Garantieleistung erfasst, erhalten Sie umgehend ein repariertes oder neues Gerät zurück.

Selbstverständlich beheben wir gegen Erstattung der Kosten auch gerne Defekte am Gerät, die vom Garantieumfang nicht oder nicht mehr erfasst sind. Dazu senden Sie das Gerät bitte an unsere Serviceadresse.

ISC GmbH · Eschenstraße 6 · 94405 Landau/Isar (Deutschland)

Telefon: +49 [0] 180 5 120 509 · Telefax +49 [0] 180 5 835 830

(Festnetzpreis: 14 ct/min, Mobilfunkpreise maximal: 42 ct/min)

Außerhalb Deutschlands fallen stattdessen Gebühren für ein reguläres Gespräch ins dt. Festnetz an.

E-Mail: info@isc-gmbh.info · Internet: www.isc-gmbh.info



1 Service Hotline: 01805 120 509 · www.isc-gmbh.info · Mo-Fr 8:00-18:00 Uhr

(Festnetzpreis: 14 ct/min, Mobilfunkpreise maximal: 42 ct/min; Außerhalb Deutschlands fallen stattdessen Gebühren für ein reguläres Gespräch ins dt. Festnetz an.)

2 Name:

Retouren-Nr. ISC:

Straße / Nr.:

Telefon:

PLZ:

Ort:

Mobil:

3 Welcher Fehler ist aufgetreten (genaue Angabe):

Art.-Nr.:

I.-Nr.:

Sehr geehrte Kundin, sehr geehrter Kunde,
bitte beschreiben Sie uns die von Ihnen festgestellte Fehlfunktion Ihres Gerätes als Grund Ihrer Beanstandung möglichst genau. Dadurch können wir für Sie Ihre Reklamation schneller bearbeiten und Ihnen schneller helfen. Eine zungenaue Beschreibung mit Begriffen wie „Gerät funktioniert nicht“ oder „Gerät defekt“ verzögert hingegen die Bearbeitung erheblich.

4 Garantie JA NEIN **Kaufbeleg-Nr. / Datum:**

1 Service Hotline kontaktieren oder bei ISC-Webadresse anmelden - es wird Ihnen eine Retourennummer zugeteilt | **2** Ihre Anschrift eintragen

3 Fehlerbeschreibung und Art.-Nr. und I.-Nr. angeben | **4** Garantieteil JA/NEIN ankreuzen sowie Kaufbeleg-Nr. und Datum angeben und eine Kopie des Kaufbeleges beilegen



Opozorilo! Da bi zmanjšali tveganje poškodb, preberite navodila za uporabo!



Uporablajte zaščito za ušesa. Učinkovanje hrupa lahko povzroči izgubo sluha.



Uporablajte zaščitna očala. Med delom nastajajoče iskre ali iz naprave izletajoči delčki, ostružki in prah lahko povzročijo izgubo vida.



Opozorilo! Ob nestrokovni uporabi so lahko visokotlačni curki nevarni. Curka ne usmerjajte v osebe, živali, aktivno električno opremo ali na napravo samo.

⚠ Pozor!

Pri uporabi naprav je potrebno upoštevati nekaj varnostnih ukrepov, da bi preprečili poškodbe in materialno škodo. Zato skrbno preberite ta navodila za uporabo/varnostne napotke. Le-te dobro shranite tako, da boste imeli zmeraj pri roki potrebne informacije. Če bi napravo izročili drugim osebam, Vas prosimo, da jim izročite tudi ta navodila za uporabo/varnostne napotke. Ne prevzemamo nobene odgovornosti za nezgode ali škodo, ki bi nastale zaradi neupoštevanja teh navodil za uporabo in varnostnih napotkov.

1. Varnostni napotki

Odgovarjajoče varnostne napotke lahko preberete v priloženi knjižici!

⚠ Opozorilo!

Preberite varnostne napotke in navodila.

Neupoštevanje varnostnih napotkov in navodil ima lahko za posledico električni udar, požar in/ali hude poškodbe. **Shranite vse varnostne napotke in navodila za kasnejšo uporabo.**

2. Opis naprave na obseg dobave**2.1 Opis naprave (Slika 1-2)**

1. Ročaj
2. Držaj za pribor
3. Stikalo za vklop/izklop
4. Priključek dotoka vode
5. Visokotlačni čistilec
6. Električni priključni kabel
7. Tesnilo
8. Električni vtič
9. Priključek visokotlačna cev naprave
10. Posoda za čistilno sredstvo
11. Transportna kolesa
12. Pištola
13. Palični nastavek za točkovni/razpršeni curek
14. Palični nastavek z rotorsko šobo
15. Visokotlačna cev

A. Žica

2.2 Obseg dobave

- Odprite embalažo in previdno vzemite napravo iz embalaže.
- Odstranite embalažni material in embalažne in transportne varovalne priprave (če obstajajo).
- Preverite, če je obseg dobave popoln.
- Preverite morebitne poškodbe naprave in delov pribora, do katerih bi lahko prišlo med transportom.
- Po možnosti shranite embalažo do poteka garancijskega roka.

Pozor!

Naprava in embalažni material nista igrača za otroke! Otroci se ne smejo igrati s plastičnimi vrečkami, folijo in malimi deli opreme! Obstaja nevarnost zadušitve in zaužitja takšnih delov materiala!

- Originalna navodila za uporabo
- Varnostni napotki

3. Predpisana namenska uporaba

Visokotlačni čistilec je predviden za zasebno uporabo za čiščenje vozil, strojev, stavb, fasad ali podobnega z visokim tlakom.

Ta stroj se lahko uporablja le v skladu z njegovo namembnostjo. Vsaka druga uporaba šteje kot nenamenska nedovoljena uporaba. Za kakršnekoli poškodbe ali škodo, ki bi nastale zaradi nedovoljene uporabe, nosi odgovornost uporabnik/upravljalac in ne proizvajalec.

Prosimo, da upoštevate, da naše naprave niso bile konstruirane za namene uporabe v obrtništvu ali industriji. Ne prevzemamo nobene odgovornosti, če je bila naprava uporabljena v obrtništvu ali industriji ter v podobnih dejavnostih.

4. Tehnični podatki

Omrežna napetost: 230 V~ 50 Hz
 Sprejem moči: 2000 W
 Izmerjen tlak: 9,5 MPa (95 bar)
 Obratovni tlak: max. 14 MPa (140 bar)
 Črpalna zmogljivost: 6 l/min
 Maks. tlak dotoka vode: 0,6 MPa (6 bar)
 Zaščitna izolacija: II / III
 Teža: 7 kg

Hrup in vibracije

Vrednosti hrupa in vibracij so bile ugotovljane v skladu z EN 60335-1.

Nivo zvočnega tlaka L_{pA} 77 dB (A)
 Negotovost K_{pA} 3 dB
 Nivo zvočne moči L_{WA} 94 dB (A)
 Negotovost K_{WA} 3 dB

Uporabljajte zaščito za ušesa.

Hrup lahko povzroči izgubo sluha.

Skupne vrednosti vibracij (vektorska vsota treh smeri) ugotovljene v skladu z EN 60335-1.

Emisijska vrednost vibracij $a_h \leq 2,5 \text{ m/s}^2$
 Negotovost $K = 1,5 \text{ m/s}^2$

Opozorilo!

Navedena vrednost emisije tresljajev je bila izmerjena po normiranem postopku in se lahko spreminja in v izjemnih primerih prekorači navedeno vrednost glede na vrsto in na način uporabe električnega orodja.

Navedena vrednost emisije tresljajev se lahko uporablja v primerjavo električnega orodja z enim drugim orodjem.

Navedena vrednost emisije tresljajev se lahko uporablja tudi za uvodno oceno škodovanja.

Omejite hrupnost in vibracije na minimum!

- Uporabljajte samo brezhibne naprave.
- Redno vzdržujte in čistite napravo.
- Vaš način dela prilagodite napravi.
- Ne preobremenjujte naprave.
- Po potrebi dajte napravo v preverjanje.
- Izključite napravo, ko je ne uporabljate.
- Uporabljajte rokavice.

Ostala tveganja

Tudi, če delate s tem električnim orodjem po predpisih, zmeraj obstaja nekaj ostalih tveganj. Nastopijo lahko sledeče nevarnosti v zvezi s konstrukcijo in izvedbo tega električnega orodja:

1. Poškodbe pljuč, če ne uporabljate primerne protiprašne zaščitne maske.
2. Poškodbe sluha, če ne uporabljate primerne zaščite za ušesa.
3. Zdravstvene težave, ki so posledica tresljajev rok, če dlje časa uporabljate napravo ali, če je ne uporabljate in vzdržujete pravilno.

5. Pred uporabo

5.1 Pravilna uporaba naprave

- Visokotlačni čistilec postavite na ravno in varno površino.
- Pri vsakem aktiviranju stroja priporočamo, da ohranite pravilen položaj upravljanja: z eno roko držite brizgalno pištolo in v drugi roki palični nastavek brizgalne pištole.
- Vodnega curka ne usmerjajte na električno napeljavo ali na stroj.
- Majhna netesnost črpalke je običajna, saj prepreči poškodovanje črpalke med mirovanjem.
- Stroja ne smete v nobenih okoliščinah uporabljati v prostorih, kjer obstaja možnost eksplozije.
- Delovna temperatura mora biti med +5 in + 60 °C.
- Paličnega nastavka ali brizgalnih šob ne smete prekrivati ali kakorkoli spreminjati.
- Visokotlačni čistilec je primeren za hladno ali zmerno toplo vodo (maks. do 60 °C), višje temperature poškodujejo črpalko.
- Voda, ki doteka v napravo, ne sme biti umazana, vsebovati peska ali obremenjena s kemičnimi proizvodi, ki bi lahko vplivali na delovanje in skrajšali življenjsko dobo izdelka.

5.2 Montaža

5.2.1 Montaža naprave

Montirajte visokotlačni čistilec, kot prikazujejo slike 2-6.

5.2.2 Priključek za dovod vode (sl. 1/4)

Priključek za dovod vode (4) je opremljen s priključnim nastavkom za standardne cevne spojne sisteme. Priključni nastavek dovajalne cevi (min. Ø 1/2") nataknite na priključek za vodo (4).

Med pipo za vodo in visokotlačnim čistilec mora biti vgrajen prekinjevalec cevi! Za več podrobnosti se obrnite na inštalaterja.

5.2.3 Priključek visokotlačne cevi (slike 1-3; 5-6)

Odstranite transportno varovalko s priključka visokotlačne cevi (9), kot prikazuje slika 5. Visokotlačno cev (18) priključite na priključek visokotlačnega čistilca (9) in na priključek na brizgalni pištoli (14).

5.2.4 Montaža nastavkov za pištolo

Pred uporabo visokotlačnega čistilca lahko pritrdite običajni palični nastavek ali palični nastavek z rotorsko šobo (sl. 2).

Palični nastavek za točkovni/široki curek (16) Z obračanjem šobe lahko spremenite točkovni curek v razpršeni curek (sl. 8).

Palični nastavek z rotorsko šobo (17) Za posebej trdovratno umazanijo uporabite palični nastavek z rotorsko šobo (17).

5.2.5 Električni priključek (sl. 1)

- Preden stroj priklopite se prepričajte, da se podatki, ki so navedeni na tipski tablici, ujemajo z omrežnimi podatki.
- Pri uporabi kabljskih podaljškov se prepričajte, da so primerni za uporabo na prostem in da imajo zadostni presek kabljskih žil:
1-10 m: 1,5 mm²
10-30 m: 2,5 mm²
- Priključite električni omrežni vtič (8) priključnega kabla (6) v zidno vtičnico.

6. Upravljanje

Napravo sestavlja sklop s črpalko, ki jo zakriva ohišje, varno pred udarci. Naprava je opremljena s paličnim nastavkom in oprijemljivo pištolo za optimalni delovni položaj, katerih oblika in opremljenost sta v skladu z veljavnimi predpisi.

6.1 Zagon

Ko ste v celotni montirali visokotlačni čistilec in priključili vse napeljave, ravnajte kot sledi:

Odprite dotok vode. Pritisnite na varovalni sornik a (sl. 2) na brizgalni pištoli in povlecite za sprožilno ročico b (sl. 2), da uide zrak, ki je ujet v napravi.

Stikalo za vklop/izklop (sl. 1/3) prestavite na „ON“ in tako vklopite napravo.

Če želite napravo izklopiti, spustite sprožilno ročico (b) in naprava preide v stanje pripravljenosti (stand-by). Takoj, ko aktivirate sprožilno ročico (b), se visokotlačni čistilec ponovno aktivira.

Če želite visokotlačni čistilec povsem izklopiti, prestavite stikalo za vklop/izklop (sl. 1/3) na „OFF“.

6.2 Uporaba čistila

- Posodo za čistilo (10) napolnite z ustreznim čistilnim sredstvom.
- Mešanje čistilnega sredstva poteka samodejno, ko naprava deluje z nizkim tlakom.
- Uporaba čistila je dovoljena le z naslednjim priborom.

6.2.1 Uporaba čistila z dolgim nastavkom za točkovni/razpršeni curek

Vklopite dolgi nastavek za točkovni/razpršeni curek (sl. 10) na nizkotlačno delovanje (n).

6.3 Držalo za pištolo/pribor (sl. 7)

Za prostorsko varčno shranjevanje pištolo in pribora lahko shranjujete pištolo in pribor v držalu, ki je predvideno za ta namen.

7. Čiščenje, vzdrževanje in naročanje nadomestnih delov

Pred izvajanjem vsakega čistilnega dela izvalcite električni priključni kabel.

7.1 Čiščenje

- Zaščitno opremo, zračne reže in ohišje motorja vzdržujte kar se le da v stanju brez prisotnosti prahu in umazanije. Napravo obrišite s suho krpo ali s komprimiranim zrakom pod nizkim pritiskom.
- Priporočamo, da napravo očistite neposredno po vsakem končanem delu.
- Redno čistite napravo z vlažno krpo in nekaj milnice. Ne uporabljajte nobenih čistilnih ali razredčilnih sredstev; le-ta lahko poškodujejo plastične dele naprave. Pazite na to, da ne pride voda v notranjost naprave.

7.2 Vzdrževanje

7.2.1 Preverjanje vodnega sesalnega filtra

Sesalni filter redno preverjajte, da preprečite zamašitve filtra, ki lahko vplivajo na pravilno delovanje črpalke.

Spojni priključek za cev za dovod vode odvijte z naprave in očistite sito, ki se nahaja za njim, pod tekočo vodo.

7.2.2 Dolgo obdobje neuporabe električne črpalke

Če predvidevate daljšo neuporabo naprave (več kot 3 mesece) v prostorih, kjer obstaja nevarnost zmrzali, priporočamo, da napravo napolnite s sredstvom proti zamrzovanju (podobna sredstva, kot se uporabljajo v avtomobilih).

Če naprave dalj časa ne uporabljate, nastajajo v električni črpalki apnenčaste obloge, ki lahko otežijo zagon naprave.

7.2.3 Čiščenje šobe (sl. 9)

Za čiščenje zamašene šobe uporabljajte priloženo žico (A).

7.3 Naročanje nadomestnih delov:

Pri naročanju nadomestnih delov je potrebno navesti naslednje navedbe:

- Tip naprave
- Art. številko naprave
- Ident- številko naprave
- Številka potrebnega nadomestnega dela

Aktualne cene in informacije najdete na spletni strani www.isc-gmbh.info

8. Odstranjevanje in ponovna uporaba

Naprava se nahaja v embalaži, da ne bi prišlo do poškodb med transportom. Ta embalaža je surovina in s tem ponovno uporabna ali pa jo je možno reciklirati. Naprava in njen pribor sta izdelana iz različnih materialov kot npr. kovine in plastika. Pokvarjene sestavne dele odstranite med posebne odpadke. V ta namen povprašajte v tehnični trgovini ali na občinski upravi!

9. Skladiščenje

Napravo in pribor za napravo skladiščite na temnem, suhem in pred mrazom zaščitenem in za otroke nedostopnem mestu. Optimalna skladiščna temperatura je med 5 in 30 °C. Električno orodje shranjujte v originalni embalaži.

10. Skladiščenje

Motnja pri delovanju	Vzrok	Pomoč
Naprava ne deluje.	<ul style="list-style-type: none"> - Naprava nima električne napetosti. - Presek vodnika kableskega podaljška je premajhen ali pa je kableski podaljšek predolg. - Električna omrežna napetost je pod zahtevano vrednostjo. - Črpalka je zamrznila. 	<ul style="list-style-type: none"> - Preverite varovalko, električni priključni kabel in električni vtič. Če je kaj treba zamenjati, naj to naredi strokovnjak. - Uporabite kableske podaljške z večjim presekom žic ali uporabljajte krajše kableske podaljške. - Po potrebi se obrnite na podjetje za oskrbo z električno energijo. - Preverite, po potrebi odtajajte.
Motor dela, a tlak ne nastaja.	<ul style="list-style-type: none"> - Filter za sesanje vode je zamašen. - Vsesavanje zraka na dovodu za vodo. - Izpustna šoba je prevelika. 	<ul style="list-style-type: none"> - Očistite filter za sesanje vode (glejte 7.2.1). - Preverite dovodno cev in cevne povezave, po potrebi jih zamenjajte. - Preverite, po potrebi zamenjajte.
Neenakomeren delovni tlak.	<ul style="list-style-type: none"> - Vsesavanje zraka na dovodu za vodo. 	<ul style="list-style-type: none"> - Preverite dovodno cev in cevne povezave, po potrebi jih zamenjajte.



Samo za dežele EU

Električnega orodja ne mečite med gospodinjске odpadke!

V skladu z evropsko smernico 2002/96/EG o starih električnih in elektronskih napravah in v skladu z izvajanjem nacionalne zakonodaje morate ločeno zbirati izrabljena električna orodja in jih predati v okoljsko varno ponovno predelavo.

Reciklažna alternativa za poziv za vračanje:

Lastnik električne naprave je alternativno zavezan, da namesto vračanja sodeluje pri pri strokovno ustreznem recikliranju v primeru predaje lastnine. Staro napravo se lahko v ta namen tudi prepusti na odvzemnem mestu, ki izvaja odstranjevanje v smislu nacionalne zakonodaje o odstranjevanju takšnih odpadkov. To se ne nanaša na starim napravam priložene dele pribora in opreme brez električnih komponent.

Ponatis ali kakršnokoli razmnoževanje dokumentacije in spremljajočih papirjev o proizvodu, tudi po izvlečkih, je dovoljeno samo z izrecnim soglasjem ISC GmbH.

Pridržana pravica do tehničnih sprememb

Garancijska listina

Spoštovana stranka!

Naši proizvodi podležejo strogi kontroli kakovosti. Če ta naprava kljub temu ne bi delovala brezhibno, to zelo obžalujemo in Vas prosimo, da se obrnete na našo servisno službo na naslov, ki je naveden spodaj na tem garancijskem listu. Z veseljem smo Vam na voljo tudi telefonsko na navedeno servisno klicno številko. Za uveljavljanje garancijskih zahtevkov velja sledeče:

1. Le-ti garancijski pogoji urejajo dodatne garancijske storitve. Vaši zakonski garancijski zahtevki ostanejo s to garancijo nespremenjeni. Naše garancijske storitve so za Vas brezplačne.
2. Garancijske storitve obsegajo izključno samo pomanjkljivosti zaradi napak v materialih in izdelavi in so omejene na odpravo takšnih pomanjkljivosti oziroma na zamenjavo naprave. Prosimo, da upoštevate, da naše naprave niso konstruirane za uporabo v obrtništvu ali industriji. Garancijska pogodba zato ne pride v poštev, če se naprava uporablja v obrtništvu ali v industrijskih obratih ali v podobnih dejavnostih. Poleg tega ne obsega naša garancija nadomestil za transportne poškodbe, škodo zaradi neupoštevanja navodil za montažo ali zaradi nestrokovne inštalacije, neupoštevanja navodil za uporabo (kot n. pr. priklop na napačno omrežno napetost ali vrsto toka), pretirana ali nepravilna uporaba (wkot n.pr. preobremenitev naprave ali uporaba nedovoljenih orodij ali pribora), neupoštevanje predpisov za vzdrževanje in varnostnih predpisov, vstop tujih predmetov v napravo (kot n.pr. pesek, kamenje ali prah), uporaba sile ali tuji vplivi (kot n.pr. poškodbe zaradi padca naprave) ter običajna obraba naprave zaradi uporabe. To velja še posebej za akumulatorje, za katere vendarle dajemo garancijski rok 12 mesecev. Veljavnost garancijskih zahtevkov ugasne, če so bili na npravi že izvajani posegi.
3. Garancijska doba znaša 2 leti in začne teči z dnevom nakupa naprave. Garancijske zahtevke morate uveljavljati pred potekom garancijske dobe v sveh tednih potem ko ste ugotovili napako. Uveljavljanje garancijskih zahtevkov po poteku garancijske dobe je izključeno. Popravilo ali zamenjava naprave ne privede do podaljšanja garancijske dobe, niti se ne postavi nova garancijska doba zaradi takšnih storitev ali zaradi eventualno vgrajenih nadomestnih delov. To velja tudi za servisne storitve na licu mesta.
4. Za uveljavljanje Vašega garancijskega zahtevka nam pošljite pokvarjeno napravo brez poštnine na spodaj navedeni naslov. Priložite original računa ob nakupu ali drugo potrdilo kot dokazilo o nakupu z datumom nakupa. Zato prosimo, da dobro shranite račun kot dokazilo o nakupu! Prosimo, da nam po možnosti natančno opišete vzroke reklamacije. Če napaka izpolnjuje naše garancijske pogoje, boste nemudoma dobili nazaj popravljeno ali novo napravo.

Seveda bomo proti plačilu stroškov odpravili tudi napake na napravi, katere ne spadajo v obseg garancije ali jih garancija več ne zajema. V takšnem primeru prosimo, da pošljete napravo na naslov naše servisne službe.



Figyelmeztetés - Sérülés veszélyének a lecsökkentéséhez olvassa el a használati utasítást



Hordjon egy zajcsökkentő fülvédőt. A zaj behatása hallásvesztéshez vezethet.



Hordjon egy védőszemüveget. Munka közben keletkező szikrák vagy a készülékből kipattanó szilánk, forgács vagy a keletkező por vakulást okozhat.



Figyelmeztetés! Szakszerűtlen használat esetén a nagynyomású sugár veszélyes lehet. Nem szabad a sugarat személyekre, állatokra, aktív elektromos berendezésekre vagy a készülékre magára irányítani.

Figyelem!

A készülékek használatánál, a sérülések és a károk megakadályozásának az érdekében be kell tartani egy pár biztonsági intézkedést. Ezért ezt a használati utasítást / biztonsági utasításokat gondosan átolvasni. Őrizze ezeket jól meg, azért hogy mindenkor a rendelkezésére álljanak az információk. Ha más személyeknek adná át a készüléket, akkor kérjük kézbesítse ki vele együtt ezt a használati utasítást / biztonsági utasításokat is. Nem vállalunk felelőséget olyan balesetekért vagy károkért, amelyek ennek az utasításnak és a biztonsági utasításoknak a figyelmen kívül hagyásából keletkeznek.

1. Biztonsági utasítások

A megfelelő biztonsági utasítások a mellékelt füzetekben találhatóak!

Figyelmeztetés!

Olvason minden biztonsági utalást és utasítást el. A biztonsági utalások és utasítások betartásán belüli mulasztások következménye áramcsapás, tűz és/vagy nehéz sérülések lehetnek. **Őrizze meg a biztonsági utalásokat és utasításokat a jövőre nézve.**

2. A készülék leírása és a szállítás terjedelme

2.1 A készülék leírása (képek 1-2)

1. Fogantyú
2. Tartozék tartó
3. Be- /Kikapcsoló
4. Csatlakozás a vízbevezetéshez
5. Nagynyomású tisztító
6. Hálózati kábel
7. Tömítés
8. Hálózati csatlakozó
9. Csatlakozás nagynyomású tömlő készülék
10. Tisztítószertartály
11. Szállító-kerekek
12. Pisztoly
13. Permetező szár pont/széles sugár
14. Rotorfúvókás permetező szár
15. Nagynyomású tömlő

A. Drót

2.2 A szállítás terjedelme

- Nyissa ki a csomagolást és vegye ki óvatosan a készüléket a csomagolásból.
- Távolítsa el a csomagolási anyagot valamint a csomagolási- / és szállítási biztosítékot (ha létezik).
- Ellenőrizze le, hogy teljes a szállítás terjedelme.
- Ellenőrizze le a készüléket és a tartozékrészeket szállítási károkra.
- Ha lehetséges, akkor őrizze meg a csomagolást a garanciaidő lejáratának a végéig.

Figyelem!

A készülék és a csomagolási anyag nem gyerekjáték! Nem szabad a gyerekeknek a műanyagtasakokkal, foliákkal és aprórészekkel játszaniuk! Fennáll a lenyelés és a megfulladás veszélye!

- Eredeti használati utasítás
- Biztonsági utasítások

3. Rendeltetésszerű használat

A nagynyomású tisztító a priváti téren belüli használatra lett a gépkocsik, gépek, épületek, homlokzatok stb. tisztítására előrelátva.

A készüléket csak rendeltetése szerint szabad használni. Ezt túlhaladó bármilyen használat, nem számít rendeltetésszerűnek. Ebből adódó bármilyen kárért vagy bármilyen fajta sérülésért a használó ill. a kezelő felelős és nem a gyártó.

Kérjük vegye figyelembe, hogy a készülékeink rendeltetésük szerint nem az ipari, kézműipari vagy gyári használatra lettek konstruálva. Nem vállalunk szavatosságot, ha a készülék ipari, kézműipari vagy gyári üzemek területén valamint egyenértékű tevékenységek területén van használva.

4. Technikai adatok

Hálózati feszültség: 230 V~ 50 Hz
 Teljesítményfelvétel: 2000 W
 Méretezési nyomás: 9,5 MPa (95 bar)
 Üzemnyomás: max. 14 MPa (140 bar)
 Szállítóteljesítmény: 6 l/perc
 max. nyomás vízbevezetés: 0,6 MPa (6 bar)
 Védőizolálva: II/ □
 Súly: 7 kg

Zaj és vibrálás

A zaj és a vibrálási értékek az EN 60335-1 szerint lettek mérve.

Hangnyomásérték L_{pA} 77 dB(A)
 Bizonytalanság K_{pA} 3 dB
 Hangteljesítményérték L_{WA} 94 dB(A)
 Bizonytalanság K_{WA} 3 dB

Hordjon egy zajcsökkentő fülvédőt.

A zaj befolyása hallásvesztességhez vezethet.

Rezgésszértékek (három irány vektorösszege)
 az EN 60335-1 szerint lettek meghatározva.

Rezgésemmisszióérték $a_n \leq 2,5 \text{ m/s}^2$
 Bizonytalanság $K = 1,5 \text{ m/s}^2$

Figyelmeztetés!

A megadott rezgésemmisszióérték egy normált ellenőrzési folyamat szerint lett mérve és az elektromos szerszám használatának a fajtájától és módjától függően, megváltozhat és kivételes esetekben lehet a megadott érték felett.

A megadott rezgésemmisszióértéket fel lehet használni az elektromosszerszámok egymással való összehasonlításához.

A megadott rezgésemmisszióértéket a befolyásolás bevezető felbecsülésére is fel lehet használni.

Csökkentse le a zajkibocsátást és a vibrálást egy minimumra!

- Csak kifogástalan készülékeket használni.
- A készüléket rendszeresen karbantartani és megtisztítani.
- Illessze a munkamódját a készülékhez.
- Ne terhelje túl a készüléket.
- Hagyja adott esetben leellenőrizni a készüléket.
- Kapcsolja ki a készüléket, ha nem használja.

- Hordjon kesztyűket.

Fennmaradt rizikók

Akkor is ha előírás szerint kezeli az elektromos szerszámot, mégis maradnak fennmaradó rizikók. Ennek az elektromos szerszámnak az építésmódjával és kivitelzésével kapcsolatban a következő veszélyek léphetnek fel:

1. Tüdőkárok, ha nem visel megfelelő porvédőmaszkot.
2. Hallás károsodás, ha nem visel megfelelő zajcsökkentő fülvédőt.
3. Egészségi károk, amelyek a kéz-kar-rezgésekből adódnak, ha a készülék hosszabb ideig használva lesz, vagy ha nem lesz szabályszerűen vezetve és karbantartva.

5. Beüzemeltetés előtt

5.1 A készülék helyes használata

- A nagy nyomású tisztítót egy sík, biztos felületre kell felállítani.
- A gép minden működtetésénél ajánlatos a helyes kezelési pozíciónak a betartása: Az egyik kéz a pisztolyon és a másik kéz a permetező száron.
- Nem szabad sohasem a vízsugarat elektromos vezetékekre vagy a gépre irányítani.
- A szivattyúnak a nyugalmi állapotban levő megsérülésének az elkerüléséért a szivattyú csekély szivárgósága normális.
- A gépet semmi esetre sem szabad olyan termekben használni amelyek robanásveszélyeztetettek.
- A munkahőmérsékletnek + 5 és + 60°C között kell lennie.
- Nem szabad a permetező száron vagy a szórófüvőkákon leburkolásokat vagy változtatásokat elvégezni.
- A nagy nyomású tisztító hideg vagy enyhén meleg vízzel történő üzemeltetésre van előlálva (max. 60°C -ig), magasabb hőmérsékletek a szivattyún károkhoz vezetnek.
- A beáramló víznek nem szabad se szennyezettnek, se homoktartalmúnak vagy olyan kémia anyagokkal szennyezve lennie amelyek a gép funkcióját befolyásolhatnák és az élettartalmát megrövidíthetnék.

5.2 Összeszerelés:

5.2.1 A készülék összeszerelése

A 2-től - 6-ig levő képeken mutatottak szerint összeszerelni a nagynyomású tisztítót.

5.2.2 Csatlakozás a vízbevezetéshez (1/4-es ábrák)

A vízbevezetőhöz való csatlakozás (4) egy a standard tömlőkuplung szisztémákhoz megfelelő csatlakozódarabbal van felszerelve. Dugja a bevezetőtömlő (min. Ø 1/2") tömlőkuplungját a vízbevezető (4) csatlakozására.

A vízcsap és a nagynyomású tisztító között egy csőmegszakítónak kell beépítve lennie! Érdeklődjön ehhez a szanitéri vízszereplőjénél.

5.2.3 A nagynyomású tömlő csatlakoztatása (ábrák 1-től – 3-ig; 5-től – 6-ig)

A nagynyomású tömlő (9) csatlakoztatása előtt, az 5-ös képen mutatottak szerint kivenni a szállítási biztosítót. Csatlakoztassa rá a nagynyomású tömlőt (18) a nagynyomású tisztító (9) csatlakozására és a fecskendező pisztoly (14) csatlakozására.

5.2.4 A pisztolyrátétek felszerelése

A nagynyomású tisztító használata előtt fel lehet vagy egy normális permetező szárát vagy egy rotorfúvókát tenni (2-es ábra).

Permetező szár pont/széles sugár (16)

A fúvóka elfordítása által lehet a pontsugarat lapos sugárra átváltoztatni (8-as ábra).

Permetező szár rotorfúvókával (17)

Nagyon makacs szennyeződéseknél rotorfúvókávali (17) permetező szárát használni.

5.2.5 Elektromos csatlakozás (1-es ábra)

- Győződjön meg rákapsolás előtt arról, hogy a típustáblán megadott adatok megegyeznek a hálózati adatokkal.
- Hosszabbítóvezetékek használatánál ügyeljen arra, hogy ezek külterületekre megfelelőek legyenek és hogy elegendő keresztmetszettel rendelkezzenek:
1-10m: 1,5mm²
10-30m: 2,5mm²
- Dugja az hálózati kábel (6) hálózati csatlakozóját (8) a dugaszoló aljzatba.

6. Kezelés

A gép egy szivattyús szerelési csoportból áll, amely egy ütésbiztos gépházzal burkolva van. Az optimális munkapozíció érdekében a gép egy permetező szárral és egy jó fogású pisztollyal van felszerelve, amelynek a formája és felszerelése az érvényes előírásoknak megfelel.

6.1 Beüzemelés:

Ha a nagynyomású tisztítót teljesen összeszerelte és mindent rácsatlakoztatott, akkor a következő képpen tud eljárni:

Nyissa meg a vízbevezetést. Nyomja a fecskendező pisztolyon a biztosító csapszeget (2-es ábra) és húzza a b elsütőkart hátra (2-es ábra), azért hogy el tudjon távozni a készülékben levő levegő.

Kapcsolja be a készüléket, állítsa ehhez a be-/kikapcsolót (1/3-as ábra) az „ON”-ra.

A kikapcsoláshoz elengedni az elsütőkart (b), a készülék a Stand-by –ba kapcsol. Rögtön miután üzemelteti az elsütőkart (b) újból indít a nagynyomású tisztító.

A nagynyomású tisztító teljes kikapcsolásához, állítsa a be-/kikapcsolót (1/3-es ábra) az „OFF”-ra.

6.2 Mosószer használata

- Töltse fel megfelelő tisztítószerezrel a mosózetartályt (10).
- A mosószer hozzákeverése a kisnyomású üzemben történik automatikusan.
- A mosószer használata csak a következő tartozékokkal engedélyezett.

6.2.1 Mosószer használata a permetező szár pont-/szélessugárral

Kapcsolja a kisnyomású üzembe (n) a permetező szár pont- / szélessugarat (10-es ábra).

6.3 Tartó pisztoly/tartozék (7-es ábra)

A pisztoly és a tartozéknak a helyspórlós tárolásához azokat az arra előrelátott tartóban lehet megőrizni.

7. Tisztítás, karbantartás és pótalkatrészmegrendelés

Tisztítási munkák előtt húzza ki a hálózati csatlakozót.

7.1 Tisztítás

- Tartsa a védőberendezéseket, szellőztető réseket és a gépházat annyira por- és piszokmentesen, amennyire csak lehet. Dörzsölje le a készüléket egy tiszta posztóval vagy pedig fújja ki alacsony nyomás alatt sűrített levegővel.
- Ajánljuk, hogy minden használat után azonnal kitisztítsa a készüléket.
- A készüléket rendszeresen egy nedves posztóval és egy kevés kenőszappannal megtisztítani. Ne használjon tisztító vagy oldó szereket; ezek megtámadhatják a készülék műanyagrészeit. Ügyeljen arra, hogy ne kerüljön víz a készülék belsejébe.

7.2 Karbantartás

7.2.1 A vízbeszívószűrőnek a leellenőrzése

A szivattyú üzemelését veszélyeztető eldugulások elkerüléséhez, periodikus időszakokban leellenőrizni a szívószűrőt.

Csavarja le a vízbevezetőtömlő csatlakozó kuplungját a készülékről és tisztítsa meg folyó víz alatt a mögötte levő bevezető szitát.

7.2.2 Az elektromos szivattyú hosszú állóideje

Ha a gép hosszabb állóideje (3 hónapnál tovább) van olyan termekben előrelátva, ahol fagyveszély áll fenn, akkor ajánlatos a gépnek egy fagyásgátló szerrel való feltöltése (hasonló szerek, mint amelyek a gépkocsikban vannak használva).

Ha a készülék hosszabb ideig nem lett használva, akkor az elektromos szivattyúban vízkőlerakódás jön létre, amely indítási nehézségekhez vezethet.

7.2.3 A fűvókák tisztítása (9-es ábra)

Egy eldugult fűvóka tisztításához kérjük a melékelt drótot (A) használni.

7.3 A pótalkatrész megrendelése:

Pótalkatrész megrendésénél a következő adatokat kellene megadni:

- A készülék típusát
- A készülék cikk-számát
- A készülék ident- számát
- A szükséges pótalkatrész pótalkatrész számát

Aktuális árak és inforációk a www.isc-gmbh.info alatt találhatóak.

8. Megsemmisítés és újrahasznosítás

A szállítási károk megakadályozására a készülék egy csomagolásban található. Ez a csomagolás nyersanyag és ezáltal ismét felhasználható vagy pedig visszavezethető a nyersanyag körforgáshoz. A készülék és annak a tartozékai különböző anyagokból állnak, mint például fémből és műanyagokból. Vigye a károsult alkatrészeket a különhulladék megsemmisítési helyhez. Érdeklődjön utána a szaküzletben vagy a községi közigazgatásnál!

9. Tárolás

A készüléket és a készülék tartozékait egy sötét, száraz és fagymentes valamint gyerekek számára nem hozzáférhető helyen tárolni. Az optimális tárolási hőmérséklet 5 és 30 °C között van. Az elektromos szerszámot az eredeti csomagolásban őrizni.

10. Lehetséges kiesési okok

Üzemzavar	Ok	Elhárítás
Nem működik a készülék.	<ul style="list-style-type: none"> - Nincs elektromos feszültség a készüléken. - Túl kicsi a hosszabbítóvezeték vezetékátmérője ill. túl hosszú a hosszabbítóvezeték. - A hálózati feszültség az előírt érték alatt van - Befagyott a szivattyú. 	<ul style="list-style-type: none"> - Leellenőrizni a biztosítékot, hálózati kábelt, hálózati csatlakozót és adott esetben szakemberrel által kicseréltetni. - Nagy átmérőjű hosszabbítókábel használni ill. egy rövidebb hosszabbítókábel használni. - Adott esetben kontaktálni az energiaszolgáltatói vállalkozást. - Leellenőrizni, adott esetben felolvasztani.
A motor jár, de nem épít fel nyomást.	<ul style="list-style-type: none"> - El van dugulva a vízbeszívó szűrő. - Légbeszívás a vízbevezetésben. - Túl nagy a kieresztő fúvóka. 	<ul style="list-style-type: none"> - Megtisztítani a vízbeszívó szűrőt. (lásd a 7.2.1-et) - Leellenőrizni a bevezető tömlőt és a tömlő összeköttetéseket, adott esetben kicserélni. - Leellenőrizni, adott esetben kicserélni.
Rendellenes üzemnyomás.	<ul style="list-style-type: none"> - Légbeszívás a vízbevezetésben. 	<ul style="list-style-type: none"> - Leellenőrizni a bevezető tömlőt és a tömlő összeköttetéseket, adott esetben kicserélni.



Csak az EU-országoknak

Ne dobja az elektromos szerszámokat a háztartási hulladék közé!

Az elektromos és elektronikus-öregkészülékek 2002/96/EG európai irányvonala és a nemzeti jogba való átvétele szerint az elhasznált elektromos szerszámokat szétválasztva kell összegyűjteni és vissza kell vezetni egy környezetvédelemnek megfelelő újrafelhasználáshoz.

Recycling-alternatívák a visszaküldési felszólításhoz:

Az elektromos készülék tulajdonosa, a tulajdon feladása esetében köteles a visszaküldés helyett alternatív a szakszerű értékesítéssel kapcsolatban összedolgozni. Az öreg készüléket ehhez egy visszavevő helynek is át lehet hagyni, amely elvégzi a nemzeti körforgásipari- és hulladéktörvények értelmében levő megsemmisítést. Ez nem érinti az öreg készülékek mellékelt elektromos alkatórészek nélküli tartozékait és segítőeszközeit

A termékek dokumentációjának és a kisérőpapírjainak az utánnymtatása vagy egyéb sokszorosítása, kivonatosan is csak az iSC GmbH kihangsúlyozott beleegyezésével engedélyezett.

Technikai változtatások jogát fenntartva

Garanciaokmány

Tisztelt Vevő,

termékeink szigorú minőségi kontroll alá vannak vetve. Ha ez a készülék mégis egyszer nem működne kifogástalanul, akkor azt nagyon sajnáljuk és kérjük Önt forduljon a szervizszolgáltatásunkhoz amely ebben a garanciakártyában megadott cím alatt található. Szívesen állunk a rendelkezésére telefonon is, az alul megadott szervizszám alatt. A garanciaigények érvényesítésére a következők érvényesek:

1. Ezek a garanciafeltételek szabályozzák a kiegészítő garanciateljesítményeket. A jogi szavatossági igények, ez a garancia által nincsennek érintve. A garanciateljesítményünk az Ön számára ingyenes.
2. A garanciateljesítmény csak kizárólagosan olyan hibákra terjed ki, amelyek anyag- vagy gyártási hibákra visszavezethetőek és ezeknek a hibáknak a kiküszöbölésére ill. a készülék kicserélésére van korlátozva. Kérjük vegye figyelembe, hogy a készülékeink a meghatározásuk szerint nem kisipari, kézműipari vagy ipari üzemek területén történő bevetésre lettek tervezve. Ezért a garanciaszerződés nem jön létre, ha a készülék kisipari, kézműipari vagy ipari üzemek területén valamint egyenértékű tevékenységek területén van használva. Továbbá a következő kárpótlási teljesítmények mint a szállítási károkért, károkért amelyek az összeszerelési utasítás figyelmen kívül hagyása vagy amelyek a nem szakszerű felszerelés, a használati utasítás figyelmen kívül hagyása (mint például egy rossz hálózati feszültségre vagy áramfajrára való rákapcsolás), visszaélés szerű vagy nem szakszerű használatok (mint például a készülék túlterhelése vagy nem engedélyezett betétszerszámok vagy tartozékok), a karbantartási és biztonsági határozatok figyelmen kívül hatása, idegen testek behatolása a készülékbe (mint például homok, kövek vagy por) erőszakbehatolás vagy idegen behatások (mint például leejtés általi károk) úgymint a használat általi, szokásos kopások által keletkező károk ki vannak zárva. Ez különösen azokra az akkukra érvényes, amelyekre még egy 12 hónapos garanciaidőt nyújtunk. A készüléken történő előzetes belenyúlás esetén elveszítődik a garanciajogosultság.
3. A garanciaidő érvényessége 2 év és a készülék vásárlási időpontjával kezdődik. A garanciaigények a garanciaidő lejárása előtt, két héten belül érvényesíteni kell, miután felismerte a hibát. A garanciajog érvényesítése a garancia idő lejárása után ki van zárva. A készülék kicserélése vagy megjavítása nem vezet a garancia időtartamának a meghosszabításához se nem vezet ez a teljesítmény a készülék vagy az esetleg beépített pótalkatrészek egy új garanciaidőtartamhoz. Ez egy helyszíni szervíz esetében is érvényes.
4. A garanciajog érvényesítéséhez kérjük küldje a defekt készüléket bérmentesen a lent megadott címre. Mellékelje a vásárlási nyugtát eredetiben vagy egyéb módon levő bizonylatot a vásárlás keltéről. Kérjük őrizze ezért jól meg a pénztári cédulát mind bizonyítékot! Kérjük írja le lehetőleg pontosan a reklamáció okát. Ha a defekt a garanciateljesítményünk keretén belül van, akkor kap azonnal egy megjavított vagy egy új készüléket vissza.

Magától érthetődő, hogy a költségek megtérítése ellenében szívesen megjavítsuk azokat a készüléken levő defekteket amelyek a garancia terjedelme nem vagy már nem érinti. Ehhez küldje kérjük a készüléket a szervícímünkre.



Upozorenje - pročitajte upute za uporabu kako bi se smanjio rizik od ozljeđivanja



Nosite zaštitu za sluh. Buka može utjecati na gubitak sluha.



Nosite zaštitne naočale. Iskre koje nastaju za vrijeme rada, iverje, piljevina i prašina koji izlaze iz uređaja mogu izazvati gubitak vida.



Upozorenje! Visokotlačni mlazovi mogu u slučaju nestručne uporabe biti opasni. Mlaz se ne smije usmjeravati na ljude, životinje, aktivnu električnu opremu ili na sam uređaj.

⚠ Pozor!

Prilikom uporabe uređaja morate se pridržavati sigurnosnih propisa kako biste spriječili nastanak ozljeda i šteta. Zato pažljivo pročitajte ove upute za uporabu/sigurnosne napomene. Dobro ih sačuvajte tako da vam informacije u svako doba budu na raspolaganju. Ako biste ovaj uređaj trebali predati drugim osobama, molimo da im proslijedite i ove upute za uporabu. Ne preuzimamo jamstvo za štete nastale zbog nepridržavanja ovih uputa za uporabu i sigurnosnih napomena.

1. Sigurnosne napomene

Odgovarajuće sigurnosne napomene pronaći ćete u priloženoj bilježnici.

⚠ Upozorenje!

Pročitajte sve sigurnosne napomene i upute. Propusti kod pridržavanja sigurnosnih napomena i uputa mogu uzrokovati električni udar, požar i/ili teške povrede. **Sačuvajte sve sigurnosne napomene i upute za buduću.**

2. Opis uređaja i sadržaj isporuke**2.1 Opis uređaja (slika 1-2)**

1. Ručka
2. Držač pribora
3. Sklopka za uključivanje/isključivanje
4. Priključak za dovod vode
5. Uređaj za pranje pod visokim tlakom
6. Mrežni kabel
7. Brtva
8. Mrežni utikač
9. Priključak visokotlačnog crijeva na uređaju
10. Spremnik sredstva za čišćenje
11. Transportni kotači
12. Pištolj
13. Koplje za točkasti/široki mlaz
14. Koplje s rotirajućom mlaznicom
15. Visokotlačno crijevo

A. Žica

2.2 Sadržaj isporuke

- Otvorite pakovinu i pažljivo izvadite uređaj.
- Uklonite ambalažu kao i dijelove za sigurnost pakiranja / za sigurnost tijekom transporta (ako postoje).
- Provjerite je li sadržaj isporuke cjelovit.
- Prekontrolirajte postoje li na uređaju i dijelovima pribora transportna oštećenja.
- Po mogućnosti sačuvajte pakovinu do isteka jamstvenog roka.

Pozor!

Uređaj i materijal pakovine nisu igračke za djecu! Djeca se ne smiju igrati plastičnim vrećicama, folijama i sitnim dijelovima! Postoji opasnost da ih progutaju i tako se uguše!

- Originalne upute za uporabu
- Sigurnosne napomene

3. Namjenska uporaba

Visokotlačni čistač predviđen je za korištenje u privatnom području za čišćenje vozila, strojeva, zgrada, fasada itd. mlazom pod visokim tlakom.

Uređaj se smije koristiti samo namjenski. Svaka drugačija uporaba nije namjenska. Za štete ili ozljede svih vrsta nastale zbog nenamjenskog korištenja odgovoran je korisnik/rukovatelj a nika-ko proizvođač.

Molimo da obratite pozornost na to da naši uređaji nisu pogodni za korištenje u komercijalne, obrtničke ili industrijske svrhe. Ne preuzimamo jamstvo ako se uređaj koristi u komercijalne i industrijske svrhe kao i u sličnim djelatnostima.

4. Tehnički podaci

Mrežni napon: 230 V ~ 50 Hz
 Snaga: 2000 W
 Dimenzionirani tlak: 9,5 MPa (95 bara)
 Radni tlak: maks. 14 MPa (140 bara)
 Učin pumpe: 6 l/min
 Maks. tlak dotoka vode: 0,6 MPa (6 bara)
 Zaštitna izolacija: II /□
 Težina: 7 kg

Buka i vibracije

Vrijednosti buke i vibracija određene su prema normi EN 60335-1.

Razina zvučnog tlaka L_{pA}	77 dB (A)
Nesigurnost K_{pA}	3 dB
Intenzitet buke L_{WA}	94 dB (A)
Nesigurnost K_{WA}	3 dB

Nosite zaštitu za sluh.

Buka može utjecati na gubitak sluha.

Ukupne vrijednosti vibracija (vektorski zbroj triju pravaca) određene su prema normi EN 60335-1.

Vrijednost emisije vibracija $a_h \leq 2,5 \text{ m/s}^2$
Nesigurnost $K = 1,5 \text{ m/s}^2$

Upozorenje!

Navedena vrijednost emisije vibracija izmjerena je prema normiranom postupku ispitivanja i može se, ovisno o načinu korištenja elektroalata, promijeniti a u izuzetnim slučajevima može biti i veća od navedene vrijednosti.

Navedena vrijednost emisije vibracija može se koristiti u svrhu usporedbe elektroalata jedne tvrtke s elektroalatom neke druge tvrtke.

Navedena vrijednost emisije vibracija može se također koristiti za početnu procjenu ugrožavanja zdravlja.

Ograničite stvaranje buke i vibracija na minimum!

- Koristite samo besprijekorne uređaje.
- Redovito čistite i održavajte uređaj.
- Svoj način rada prilagodite uređaju.
- Nemojte preopterećivati uređaj.
- Po potrebi predajte uređaj na kontrolu.
- Isključite uređaj kad ga ne koristite.
- Nosite zaštitne rukavice.

Ostali rizici

Čak i kad se ovi elektroalati koriste propisno, uvijek postoje neki drugi rizici. Sljedeće opasnosti mogu nastati vezi s izvedbom i konstrukcijom elektroalata:

1. Oštećenja pluća ako se ne nosi prikladna maska za zaštitu od prašine.
2. Oštećenja sluha ako se ne nosi prikladna zaštita za sluh.
3. Zdravstveni problemi koji nastaju kao posljedica vibracija na šaku-ruku u slučaju da se uređaj koristi tijekom dužeg vremena ili se nepropisno koristi i održava.

5. Prije puštanja u pogon

5.1 Ispravno korištenje uređaja

- Uređaj za pranje pod visokim tlakom mora se postaviti na ravnu i sigurnu površinu.
- Kod svakog aktiviranja stroja preporučuje se da se pridržavate ispravnog položaja kod rukovanja: jedna ruka na pištolju a druga ruka na koplju.
- Mlaz vode ne smije se nikad usmjeriti na električne vodove ili stroj.
- Da bi se izbjeglo oštećenje pumpe dok ne radi, neznatan protok je normalna stvar.
- Stroj se ni u kojem slučaju ne smije koristiti u prostorima s opasnošću od eksplozije.
- Radna temperatura mora biti između +5 i +60 °C.
- Na koplje ili na mlaznice za prskanje ne smiju se stavljati nikakvi pokrovi niti se na njima izvoditi ikakve promjene.
- Visokotlačni čistač je konstruiran za rad s hladnom ili umjereno toplom vodom (maks. do 60 °C); visoke temperature uzrokovale bi oštećenja pumpe.
- Voda koja ulazi u čistač ne smije biti prljava, sadržavati pijesak ili biti opterećena kemijskim proizvodima koji bi moglo dovesti do ugrožavanja funkcije i vijeka trajanja stroja.

5.2 Montaža

5.2.1 Montaža uređaja

Visokotlačni čistač montirajte kao što je prikazano na slici 2- 6.

5.2.2 Priključak na dovod vode (sl. 1/4)

Priključak na dovod vode (4) ima priključni dio za standardne sustave sa spojkom crijeva. Natakните spojku dovodnog crijeva (min. Ø 1/2") na priključak za dovod vode (4).

Između slavine i visokotlačnog čistača mora biti ugrađen sigurnosni nepovratni ventil! Raspitajte se o tome kod svojeg instalatera sanitarija.

5.2.3 Priključak visokotlačnog crijeva (sl. 1-3; 5-6)

Uklonite transportni osigurač s priključka za visokotlačno crijevo (9) kao što je prikazano na slici 5. Priključite visokotlačno crijevo (18) na priključak uređaja za pranje (9) i priključak pištolja za prskanje (14).

5.2.4 Montaža nastavaka za pištolj

Prije uporabe visokotlačnog čistača možete staviti normalno koplje ili koplje s rotirajućom mlaznicom (sl. 2).

Koplje za točkasti/široki mlaz (16)

Okretanjem mlaznice točkasti mlaz možete promijeniti u ravni mlaz (sl. 8).

Koplje s rotirajućom mlaznicom (17)

Za naročito tvrdokornu prljavštinu koristite koplje s rotorskom mlaznicom (17).

5.2.5 Električni priključak (sl. 1)

- Prije priključivanja provjerite odgovaraju li podaci na tipskoj pločici podacima o mreži.
- Kod uporabe produžnih kabela pazite na to da budu prikladni za uporabu na otvorenom i da su dostatnog presjeka:
1-10 m: 1,5 mm²
10-30m: 2,5 mm²
- Utaknite mrežni utikač (8) kabela (6) u utičnicu.

6. Rukovanje

Stroj ima sklop s pumpom koja je pokrivena kućištem zaštićenim od strujnog udara. Stroj ima koplje i praktični pištolj koji omogućuju optimalni radni položaj, a čiji oblik i dizajn odgovaraju važećim propisima.

6.1 Puštanje u rad:

Kad je visokotlačni čistač potpuno montiran i izvršeni su svi priključci, možete postupiti na sljedeći način:

Otvorite dovod vode. Pritisnite sigurnosni klin a (sl. 2) na pištolju za prskanje i izvucite otponac b (sl. 2) tako da iz uređaja može izaći zrak.

Uključite uređaj tako da sklopku za uključivanje/isključivanje (sl. 1/3) stavite u položaj "ON" (uključeno).

Za isključivanje pustite otponac (b), uređaj prelazi u stand-by način rada. Čim pritisnete otponac (b), visokotlačni čistač opet počinje raditi.

Uključite visokotlačni čistač tako da sklopku za uključivanje/isključivanje (sl. 1/3) stavite u položaj "OFF" (isključeno).

6.2 Uporaba sredstva za pranje

- Napunite spremnik (10) odgovarajućim sredstvom za pranje.
- Dodavanje sredstva za pranje odvija se automatski u pogonu niskog tlaka.
- Korištenje sredstava za pranje dopušteno je samo pomoću sljedećeg pribora.

6.2.1 Uporaba sredstva za pranje pomoću koplja s točkastim/širokim mlazom

Uključite koplje s točkastim/širokim mlazom (sl. 10) u pogon pod niskim tlakom (n).

6.3 Držač pištolja/pribora (sl. 7)

Pištolj i pribor možete čuvati na to predviđenom držaču čime štedite prostor.

7. Čišćenje, održavanje i naručivanje rezervnih dijelova

Prije svih radova čišćenja izvucite mrežni utikač.

7.1 Čišćenje

- Zaštitne naprave, prolaze za zrak i kućište motora treba uvijek očistiti od prašine i nečistoća. Istrljajte uređaj čistom krpom ili ga ispušite komprimiranim zrakom pod niskim tlakom.
- Preporučujemo da očistite uređaj odmah nakon svake uporabe.
- Redovito čistite uređaj mokrom krpom i s malo kalijevog sapuna. Ne koristite otapala ili sredstva za čišćenje; ona bi mogli oštetiti plastične dijelove uređaja. Pripazite na to da u unutrašnjost uređaja ne dospije voda.

7.2 Održavanje

7.2.1 Provjera filtra na usisavanju vode

Usisni filter treba provjeravati periodički kako bi se izbjegla začepljenja koja mogu ugroziti rad pumpe.

Odvrnite priključnu spojku na crijevu za dovod vode s uređaja i pod tekućom vodom operite dovodno sito koje se nalazi iza crijeva.

7.2.2 Duže vrijeme nekorisćenja elektropumpe

Ako su predviđena duža vremena nekorisćenja stroja (duže od 3 mjeseca) u prostorijama gdje postoji opasnost od smrzavanja, preporučuje se da se stroj napuni sredstvom za zaštitu od smrzavanja (slična sredstva koja se koriste za vozila).

Ako se uređaj ne koristi duže vrijeme, u elektropumpi nastaju naslage kamenca koje mogu otežavati pokretanje pumpe.

7.2.3 Čišćenje mlaznice (sl. 9)

Za čišćenje začepljene mlaznice koristite priloženu žicu (A)

7.3 Naručivanje rezervnih dijelova:

Kod naručivanja rezervnih dijelova trebali biste navesti sljedeće podatke:

- Tip uređaja
- Kataloški broj uređaja
- Identifikacijski broj uređaja
- Broj potrebnog rezervnog dijela

Aktualne cijene nalaze se na web stranici www.isc-gmbh.info

8. Zbrinjavanje u otpad i recikliranje

Uređaj je zapakiran kako bi se tijekom transporta spriječila oštećenja. Ova pakovina je sirovina i može se ponovno upotrijebiti ili predati na reciklažu. Uređaj i njegov pribor sastavljeni su od raznih materijala, kao npr. metal i plastika. Neispravne sklopove odlažite u specijalni otpad. Raspitajte se u specijaliziranoj trgovini ili općinskoj upravi!

9. Skladištenje

Uređaj i njegov pribor spremite na tamno i suho mjesto zaštićeno od smrzavanja, kojem djeca nemaju pristup. Optimalna temperatura skladištenja je između 5 i 30 °C. Elektroalat čuvajte u originalnoj pakovini.

10. Mogući uzroci kvarova

Smetnje u radu	Uzrok	Pomoć
Uređaj ne funkcionira.	<ul style="list-style-type: none"> - Na uređaju nema električnog napona. - Premali presjek produžnog kabela odnosno predugačak produžni kabela. - Napon el. mreže manji od zadane vrijednosti. - Pumpa je smrznuta. 	<ul style="list-style-type: none"> - Provjeriti osigurač, mrežni kabel, utikač, po potrebi prepustiti njihovu zamjenu stručnoj osobi. - Upotrijebite produžne kabele s većim presjekom žice odnosno duži kabela. - Po potrebi kontaktirajte poduzeće za distribuciju el. energije. - Provjeriti i po potrebi otopiti.
Motor radi, ali se ne stvara tlak.	<ul style="list-style-type: none"> - Začepljen je filter na usisavanju vode. - Usisan zrak u dovod vode. - Prevelika izlazna mlaznica. 	<ul style="list-style-type: none"> - Očistiti filter na usisavanju vode. (vidi 7.2.1) - Provjeriti dovodno crijevo i spojeve crijeva, po potrebi zamijeniti. - Provjeriti, eventualno zamijeniti.
Neravnomjeran radni tlak.	<ul style="list-style-type: none"> - Usisan zrak u dovod vode. 	<ul style="list-style-type: none"> - Provjeriti dovodno crijevo i spojeve crijeva, po potrebi zamijeniti.



Samo za zemlje članice EU

Elektroalate nemojte bacati u kućno smeće!

Prema europskoj odredbi 2002/96/EG o starim električnim i elektroničkim uređajima i njenim prijenosom u nacionalno pravo, istrošeni električni alati trebaju se posebno sakupljati i na ekološki način zbrinuti na mjestu za reciklažu.

Alternativa s recikliranjem nasuprot zahtjevu za povrat:

Vlasnik električnog uređaja alternativno je obvezan da umjesto povrata uređaja u slučaju odricanja vlasništva sudjeluje u stručnom zbrinjavanju uređaja. Stari uređaj može se u tu svrhu predati i mjestu za preuzimanje takvih uređaja koje provodi uklanjanje u smislu državnih zakona o otpadu i recikliranju. Zakonom nisu obuhvaćeni dijelovi pribora ugrađeni u stare uređaje i pomoćni materijali bez električnih elemenata.

Kopiranje ili umnožavanje dokumentacije i popratnih materijala o proizvodu, čak i djelomično, dopušteno je samo uz izričito dopuštenje tvrtke iSC GmbH.

Zadržavamo pravo na tehničke izmjene

Jamstveni list

Poštovani kupče,

naši proizvodi podliježu strogoj kontroli kvalitete. Žao nam je ako bi ipak došlo do toga da uređaj ne funkcionira besprijekorno i zamolili bismo Vas da se u tom slučaju obratite na adresu naše servisne službe navedenu ispod ovog jamstva. Također smo Vam na raspolaganju na dolje navedenom telefonskom broju servisne službe. Za traženje jamstvenog zahtjeva vrijedi sljedeće:

1. Ovi jamstveni uvjeti reguliraju dodatne jamstvene usluge. Ovo jamstvo ne zadire u Vaše zakonsko pravo zahtjeva za ostvarenje jamstvenih usluga. Realizacija jamstvenih usluga je besplatna.
2. Jamstvena usluga obuhvaća isključivo nedostatke nastale zbog greške na materijalu ili tijekom proizvodnje i ograničen je na uklanjanje tih nedostataka odnosno zamjenu uređaja. Molimo da obratite pažnju na to da naši uređaji nisu konstruirani za korištenje u komercijalne svrhe niti u obrtu i industriji. Prema tome, ugovor o jamstvu ne može se ostvariti ako se uređaj koristi u obrtničkim ili industrijskim pogonima kao i u sličnim djelatnostima. Nadalje su iz jamstva isključene usluge zamjene proizvoda u slučaju transportnih oštećenja, šteta zbog nepridržavanja uputa za montažu ili zbog nestručne instalacije, nepridržavanja uputa za uporabu (kao npr. zbog priključka na pogrešni mrežni napon ili vrstu struje), zbog zloraba ili nestručnih primjena (kao npr. preopterećenje uređaja ili korištenje nedopuštenih alata ili pribora), u slučaju nepridržavanja uputa za održavanje i sigurnosnih odredbi, zbog prodiranja stranih tijela u uređaj (npr. pijeska, kamenja ili prašine), nasilne primjene ili vanjskih utjecaja (kao npr. oštećenja zbog pada) kao i zbog uobičajenog trošenja tijekom korištenja. To naročito vrijedi za baterije za koje ipak dajemo jamstvo od 12 mjeseci. Zahtjev za jamstvo prestaje biti valjan ako su na uređaju već izvršeni neki zahvati.
3. Jamstveni rok iznosi 2 godine a započinje s datumom kupnje uređaja. Jamstveni zahtjevi ostvaruju se prije isteka jamstvenog roka unutar dvije godine nakon što ste uočili kvar. Ostvarenje jamstvenog zahtjeva nakon isteka jamstvenog roka je isključeno. Popravkom ili zamjenom uređaja ne produljuje se jamstveni rok niti se tom uslugom ostvaruju novi jamstveni rok za uređaj ili ostale ugrađene rezervne dijelove. To također vrijedi i kod korištenja servisa na licu mjesta.
4. Da biste ostvarili svoj jamstveni zahtjev, molimo Vas da nam pošaljete neispravan uređaj bez plaćanja poštarine na dolje navedenu adresu. Priložite originalni računa za kupnju uređaja ili neki drugi dokaz o kupnji s datumom. Molimo Vas da zbog tog razloga dobro sačuvate račun kao dokaz! Što točnije opišite razlog reklamacije. Ako naša jamstvena usluga obuhvaća kvar nastao na Vašem uređaju, odmah ćemo Vam vratiti popravljene ili novi uređaj.

Razumljivo je da ćemo za naknadu troškova ukloniti i kvarove koje jamstvena usluga ne obuhvaća. U tom slučaju pošaljite uređaj na adresu našeg servisa.



Upozorenje - pročitajte uputstva za upotrebu kako bi se smanjio rizik od povreda



Nosite zaštitu za sluh. Buka može da utiče na gubitak sluha.



Nosite zaštitne naočari. Tokom rada dolazi do iskrenja ili iz uređaja izlazi iver, strugotina i prašina koji mogu uticati na gubitak vida.



Upozorenje! Visokopritisni mlazovi mogu da u slučaju nestručne upotrebe budu opasni. Mlaz ne sme da se usmerava na ljude, životinje, aktivnu električnu opremu ili na sam uređaj.

⚠ Pažnja!

Kod korišćenja uređaja morate se pridržavati bezbednosnih propisa kako biste sprečili povrede i štete. Zbog toga pažljivo pročitajte ova uputstva za upotrebu/bezbednosne napomene. Dobro ih sačuvajte tako da Vam informacije u svako doba budu na raspolaganju. Ako biste ovaj uređaj trebali predati drugim licima, molimo Vas da im prosledite i ova uputstva za upotrebu. Ne preuzimamo garanciju za štete koje bi nastale zbog nepridržavanja ovih uputstava za upotrebu i bezbednosnih napomena.

1. Sigurnosna uputstva

Odgovarajuća sigurnosna uputstva pronaći ćete u priloženoj knjižici.

⚠ Upozorenje!

Pročitajte sve bezbednosne napomene i uputstva. Propusti kod pridržavanja bezbednosnih napomena i uputstava mogu da prouzroče el.udar, požar i/li teške povrede. **Sačuvajte sve bezbednosne napomene i uputstva za buduće korišćenje.**

2. Opis uređaja i sadržaj isporuke**2.1 Opis uređaja (slika 1-2)**

1. Drška
2. Držać pribora
3. Prekidač za uključivanje/isključivanje
4. Priključak za dovod vode
5. Visokopritisni uređaj za pranje
6. Mrežni kabl
7. Zaptivka
8. Mrežni utikač
9. Priključak visokopritisnog creva na uređaju
10. Rezervoar sredstva za čišćenje
11. Transportni točkovi
12. Pištolj
13. Koplje za tačkasti/široki mlaz
14. Koplje sa rotirajućom mlaznicom
15. Visokopritisno crevo

A. Žica

2.2 Sadržaj isporuke

- Otvorite pakovanje i pažljivo izvadite uređaj.
- Uklonite materijal za pakovanje kao i delove za bezbednost pakovanja / bezbednost tokom transporta (ako postoje).
- Proverite da li je sadržaj isporuke potpun.
- Prekontrolišite da li na uređaju i delovima pribora ima transprotnih oštećenja.
- Po mogućnosti sačuvajte pakovanje do isteka garantnog roka.

Pažnja!

Uređaj i materijal za pakovanje nisu dečje igračke! Deca ne smeju da se igraju plastičnim kesama, folijama i sitnim delovima! Postoji opasnost da ih progutaju i tako se uguše!

- Originalna uputstva za upotrebu
- Bezbednosne napomene

3. Namensko korišćenje

Visokopritisni uređaj za čišćenje je predviđen za korišćenje u privatnom području za čišćenje vozila, mašina, zgrada, fasada itd. mlazom pod visokim pritiskom.

Uređaj sme da se koristi samo za namenu za koju je predviđen. Svaka drugačija upotreba nije namenska. Za štete ili povrede svih vrsta koje iz toga proizađu, odgovoran je korisnik/rukovaoc, a nikako proizvođač.

Molimo da obratite pažnju na to da naši uređaji nisu podesni za korišćenje u komercijalne, znanstve ili industrijske svrhe. Ne preuzimamo garanciju ako se uređaj koristi u komercijalne i industrijske svrhe kao i sličnim delatnostima.

4. Tehnički podaci

Napon strujne mreže: 230 V~ 50 Hz
 Snaga: 2000 W
 Dimenzionirani pritisak: 9,5 MPa (95 bara)
 Radni pritisak: maks. 14 MPa (140 bara)
 Učinak pumpe: 6 l/min
 Maks. pritisak dovoda vode: 0,6 MPa (6 bara)
 Zaštitna izolacija: II /
 Težina: 7 kg

Buka i vibracije

Vrednosti buke i vibracija utvrđene su u skladu s normom EN 60335-1.

Nivo zvučnog pritiska L_{pA} 77 dB(A)
 Nesigurnost K_{pA} 3 dB
 Intenzitet buke L_{WA} 94 dB(A)
 Nesigurnost K_{WA} 3 dB

Nosite zaštitu za sluh.

Buka može da utiče na gubitak sluha.

Ukupne vrednosti vibracija (vektorska suma triju pravaca) utvrđene su u skladu s normom EN 60335-1.

Vrednost emisije vibracija $a_n \leq 2,5 \text{ m/s}^2$
 Nesigurnost $K = 1,5 \text{ m/s}^2$

Upozorenje!

Navedena vrednost emisije vibracija izmerena je prema normiranom postupku kontrole i može da se, zavisno od načina korišćenja električnih alata, promeni, a u iznimnim slučajevima može biti i veća od navedene vrednosti.

Pomenuta vrednost emisije vibracija može se koristiti u svrhu uspoređivanja električnog alata jedne firme s električnim alatom neke druge firme.

Navedena vrednost emisije vibracija može takođe da se koristi za početnu procenu ugrožavanja zdravlja.

Ograničite stvaranje buke i vibracija na minimum!

- Koristite samo besprekorne uređaje.
- Redovno održavajte i čistite uređaj.
- Prilagodite svoj način rada uređaju.
- Ne preopterećujte uređaj.
- Prema potrebi pošaljite uređaj na kontrolu.
- Ako uređaj ne upotrebljavate, onda ga isključite.
- Nosite zaštitne rukavice.

Ostali rizici

Čak i kada se ovi električni alati koriste propisno, uvek postoje i neki drugi rizici. Sledeće opasnosti mogu nastati u vezi s izvedbom i konstrukcijom električnog alata:

1. Oštećenja pluća, ako se ne nosi odgovarajuća maska za zaštitu od prašine.
2. Oštećenja sluha, ako se ne nosi odgovarajuća zaštita za sluh.
3. Zdravstvene poteškoće koje nastanu kao posledica vibracija na šaku-ruku, ako se uređaj koristi tokom dužeg vremena ili se ne propisno koristi i održava.

5. Pre puštanja u pogon

5.1 Ispravno korišćenje uređaja

- Visokopritisni uređaj za čišćenje mora se postaviti na ravnu i sigurnu površinu.
- Kod svakog aktiviranja mašine preporuča se da se pridržavate ispravnog položaja kod rukovanja: jedna ruka na pištolju, a druga ruka na koplju.
- Mlaz vode ne sme se nikada da se usmeri na električne vodove ili mašinu.
- Da bi se izbeglo oštećenje pumpe dok ne radi, neznatan protok je normalna stvar.
- Mašina se ni u kom slučaju ne sme koristiti u prostorima sa opasnošću od eksplozije.
- Radna temperatura mora biti između +5 i +60 °C.
- Na koplje ili na mlaznice za prskanje ne smeju da se stavljaju nikakvi pokrovi, niti se na njima izvode neke izmene.
- Visoko pritisni uređaj za čišćenje je konstruisan za rad sa hladnom ili umereno toplom vodom (maks. do 60 °C); visoke temperature uzrokovale bi oštećenja pumpe.
- Voda koja ulazi u čistač ne sme biti prljava, sadržavati pesak ili biti opterećena hemijskim proizvodima koji bi mogli da dovedu do ugrožavanja funkcije i veka trajanja stroja.

5.2 Montaža:

5.2.1 Montaža uređaja

Visokopritisni uređaj za čišćenje montirajte kao što je prikazano na slici 2-6.

5.2.2 Priključak dovoda vode (sl. 1/4)

Priključak na dovod vode (4) ima priključni deo za standardne sisteme sa spojkom creva. Natakните spojku dovodnog creva (min. Ø 1/2") na priključak za dovod vode (4).

Između slavine i visokopritisnog uređaja za čišćenje mora biti ugrađen sigurnosni nepovratni ventil! O tome se raspitajte kod svog instalatera sanitarija.

5.2.3 Priključak visokopritisnog creva (sl. 1-3; 5-6)

Uklonite transportni osigurač sa priključka za visokopritisno crevo (9) kao što je prikazano na slici 5. Priključite visokopritisno crevo (18) na priključak uređaja za pranje (9) i priključak pištolja za prskanje (14).

5.2.4 Montaža nastavaka za pištolj

Pre korišćenja visokopritisnog uređaja za čišćenje možete staviti normalno koplje ili koplje sa rotirajućom mlaznicom (sl. 2).

Koplje za tačkasti/široki mlaz (16)

Okretanjem mlaznice tačkasti mlaz možete da promenite u ravni mlaz (sl. 8).

Koplje sa rotirajućom mlaznicom (17)

Za naročito tvrdokornu prljavštinu koristite koplje sa rotirajućom mlaznicom (17).

5.2.5 Električni priključak (sl. 1)

- Pre priključivanja proverite da li podaci na tablici s oznakom tipa odgovaraju podacima o mreži.
- Kod upotrebe produžnih kablova pazite na to da budu podesni za upotrebu na otvorenom i da su dovoljnog preseka:
1-10 m: 1,5 mm²
10-30 m: 2,5 mm²
- Utakните mrežni utikač (8) kabla (6) u utičnicu.

6. Rukovanje

Stroj se sastoji od sklopa sa pumpom koja je pokrivena kućištem zaštićenim od strujnog udara. Mašina ima koplje i praktični pištolj koji omogućuju optimalni radni položaj, a čiji oblik i dizajn odgovaraju važećim propisima.

6.1 Puštanje u rad:

Kada je visokopritisni uređaj za čišćenje potpuno montiran i izvršeni su svi priključci, možete da postupite na sledeći način:

Otvorite dovod vode. Pritisnite sigurnosni klin a (sl. 2) na pištolju za prskanje i izvucite okidač b (sl. 2) tako da iz uređaja može da izađe vazduh.

Uključite uređaj tako da prekidač za uključivanje/isključivanje (sl. 1/3) stavite u položaj "ON" (uključeno).

Za isključivanje pustite okidač (b); uređaj prelazi u stand-by način rada. Čim pritisnete okidač (b), visokopritisni uređaj za čišćenje opet počinje da radi.

Visokopritisni uređaj za čišćenje uključite tako da prekidač za uključivanje/isključivanje (sl. 1/3) stavite u položaj "OFF" (isključeno).

6.2 Korišćenje sredstva za pranje

- Sipajte u rezervoar (10) odgovarajuće sredstvo za pranje.
- Dodavanje sredstva za pranje odvija se automatski u pogonu niskog pritiska.
- Korišćenje sredstava za pranje dozvoljeno je samo pomoću sledećeg pribora.

6.2.1 Korišćenje sredstva za pranje pomoću koplja sa tačkastim/širokim mlazom

Uključite koplje sa tačkastim/širokim mlazom (sl. 10) u pogon pod niskim pritiskom (n).

6.3 Držać pištolja/pribora (sl. 7)

Pištolj i pribor možete da čuvate na za to predviđenom držaču čime štedite prostor.

7. Čišćenje, održavanje i porudžbina rezervnih delova

Pre svih radova čišćenja izvucite mrežni utikač.

7.1 Čišćenje

- Zaštitne naprave, ventilacione otvore i kućište motora uvek što bolje očistite od prašine i prljavštine. Istrljajte uređaj čistom krpom ili ga ispušite komprimiranim zrakom pod niskim pritiskom.
- Preporučamo da uređaj očistite odmah nakon svakog korišćenja.
- Uređaj redovno čistite vlažnom krpom i s malo mekog sapuna. Nemojte koristiti otapala i sredstva za čišćenje; oni bi mogli oštetiti plastične dijelove uređaja. Pripazite na to da u unutrašnjost uređaja ne dospije voda.

7.2 Održavanje

7.2.1 Kontrola filtera na usisavanju vode

Usisni filter treba da se kontrolira periodički, kako bi se izbegla začepljenja koja mogu da ugroze rad pumpe.

Odvrnite priključnu spojku na crevu za dovod vode sa uređaja i pod tekućom vodom operite dovodno sito koje se nalazi iza creva.

7.2.2 Duže vreme nekorišćenja električne pumpe

Ako su predviđena duža vremena nekorišćenja mašine (duže od 3 mjeseca) u prostorijama gde postoji opasnost od smrzavanja, preporuča se da se u mašinu sipa sredstvo za zaštitu od smrzavanja (slična sredstva koja se koriste za automobile).

Ako se uređaj ne koristi duže vreme, u električnoj pumpi nastaju naslage kamenca koje mogu da otežavaju pokretanje pumpe.

7.2.3 Čišćenje mlaznice (sl. 9)

Za čišćenje začepljene mlaznice upotrebite priloženu žicu (A).

7.3 Porudžbina rezervnih delova:

Kod porudžbine rezervnih delova trebali biste da navedete sledeće podatke:

- Tip uređaja
- Kataloški broj uređaja
- Identifikacioni broj uređaja
- Broj potrebnog rezervnog dela

Aktuelne cene nalaze se na web strani www.isc-gmbh.info

8. Zbrinjavanje u otpad i reciklovanje

Uređaj je zapakovan tako da se tokom transporta spreče oštećenja. Ova ambalaža je sirovina i može ponovo da se upotrebi ili preda na reciklažu. Uređaj i njegov pribor sastavljeni su od raznih materijala, kao npr. metala i plastike. Neispravne sklopove odlažite u specijalan otpad. Raspitajte se u specijalizovanoj prodavnici ili opštinskoj upravi!

9. Skladištenje

Uređaj i njegov pribor spremite na tamno i suvo mesto zaštićeno od smrzavanja, kojem deca nemaju pristup. Optimalna temperatura za čuvanje je između 5 i 30 °C. Električni alat čuvajte u originalnom pakovanju.

10. Mogući uzroci kvarova

Smetnja u radu	Uzrok	Pomoć
Uređaj ne funkcioniše.	<ul style="list-style-type: none"> - Nema električnog napona na uređaju. - Premali presek produžnog kabla odnosno predugačak produžni kabl. - Napon el. mreže manje je vrednosti od zadane. - Pumpa je smrznuta. 	<ul style="list-style-type: none"> - Proveriti osigurač, mrežni kabl, utikač, a prema prilici njihovu zameniti prepustiti kvalifikovanom licu. - Upotrebite produžne kablove sa većim presekom žice odnosno duži kabl. - U datom slučaju kontaktirajte preduzeće za snabdevanje el. energijom. - Proveriti i u datom slučaju otopiti.
Motor radi, ali se ne stvara pritisak.	<ul style="list-style-type: none"> - Začepljen je filter na usisavanju vode. - Usisan vazduh u dovod vode. - Prevelika izlazna mlaznica 	<ul style="list-style-type: none"> - Očistiti filter na usisavanju vode. (vidi 7.2.1) - Proveriti dovodno crevo i spojeve creva, eventualno zameniti. - Proveriti, eventualno zameniti.
Nepravilan radni pritisak.	<ul style="list-style-type: none"> - Usisan vazduh u dovod vode. 	<ul style="list-style-type: none"> - Proveriti dovodno crevo i spojeve creva, eventualno zameniti.



Samo za zemlje EU

Ne bacajte elektro-alate u kućno smeće!

Shodno evropskoj smernici 2002/96/EG o starim električnim i elektronskim uređajima i primeni državnog prava, istrošeni elektro-alati mora da se odvojeno sakupe i eliminišu na ekološki primeren način u stanici za recikliranje.

Alternativa recikliranju prema zahtevima za povrat uređaja:

Vlasnik elektro-uređaja alternativno je obavezan da umesto povrata robe u slučaju predaje vlasništva učestvuje u stručnom eliminisanju elektro-uređaja. Stari uređaj može da se u tu svrhu prepusti i stanici za preuzimanje rabljenih uređaja koja će provesti odstranjivanje u smislu državnog zakona o reciklaži i otpadu. Zakonom nisu obuhvaćeni delovi pribora ugrađeni u stare uređaje i pomoćni materijali bez električnih elemenata.

Potpuno ili delimično štampanje ili umnožavanje dokumentacije i službenih papira koji su priloženi proizvodu dozvoljeno je samo uz izričitu saglasnost firme iSC GmbH.

Zadržavamo pravo na tehničke promene

Garancijski list

Poštovani kupče,

naši proizvodi podvrgavaju se strogoj kontroli kvalitete. Žao nam je ako bi se ipak desilo da uređaj ne funkcionira besprekorno i zamolili bismo Vas da se u tom slučaju obratite na adresu naše servisne službe navedenu ispod ove garancije. Takođe smo Vam na raspolaganju na dole navedenom telefonskom broju servisne službe. Kod zahteva za realizovanje garancije vredi sledeće:

1. Ovi garantni uslovi regulišu dodatne garancije. Ova garancija ne dotiče Vaše zakonsko pravo zahteva za ostvarenje garancije. Realizacija garancije je besplatna.
2. Garancija obuhvata isključivo nedostatke koji nastanu zbog pogreške na materijalu ili tokom proizvodnje i ograničen je na odstranjivanje tih nedostataka odnosno zamenu uređaja. Molimo da obratite pažnju na to da naši uređaji nisu konstruisani za korišćenje u komercijalne svrhe, niti u obrtu i industriji. Prema tome ugovor o garanciji ne može da se ostvari, ako se uređaj koristi u obrtničkim ili fabričkim pogonima, kao i u sličnim delatnostima. Nadalje su iz garancije isključene usluge zamene proizvoda u slučaju transportnih oštećenja, šteta zbog nepridržavanja uputstava za montažu ili zbog nestručne instalacije, nepridržavanja uputstava za upotrebu (kao npr. zbog priključka na pogrešan mrežni napon ili vrstu struje), zbog zloupotreba ili nestručnih primena (kao npr. preopterećenje uređaja ili korišćenje nedozvoljenih alata ili pribora), u slučaju nepridržavanja uputstava za održavanje i bezbednosnih odredaba, zbog prodiranja stranih tela u uređaj (npr. peska, kamenja ili prašine), nasilne primene ili spoljnih uticaja (kao npr. oštećenja zbog pada) kao i zbog uobičajenog habanja tokom korišćenja. To naročito vredi za baterije za koje ipak dajemo garanciju od 12 meseci. Zahtev za garanciju prestaje važiti ako su na uređaju već izvršeni neki zahvati.
3. Garantni rok iznosi 2 godine a počinje sa datumom kupnje uređaja. Garantni zahtjevi ostvaruju se pre isteka garantnog roka unutar dve godine nakon što ste uočili kvar. Realizacija garantnog zahteva nakon isteka garantnog roka je isključeno. Popravkom ili zamenu uređaja ne produžava se garantni rok niti se tom uslugom realizuje novi jamstveni rok za uređaj ili ostale ugrađene rezervne delove. To također važi i kod korišćenja servisa na licu mesta.
4. Da biste ostvarili svoj garantni zahtev, molimo Vas da nam pošaljete neispravan uređaj bez plaćanja poštarine na dole navedenu adresu. Priložite original računa za kupnju uređaja ili neki drugi dokaz o kupnji s datumom. Molimo Vas da iz tog razloga dobro sačuvate račun kao dokaz! Što tačnije opišite razlog reklamacije. Ako naša garancija obuhvata kvar koji je nastao na Vašem uređaju, odmah ćemo Vam vratiti popravljen ili novi uređaj.

Podrazumeva se da ćemo za nadoknadu troškova ukloniti i one kvarove koje garancija ne obuhvata. U tom slučaju pošaljite uređaj na adresu našeg servisa.



Varování - Ke snížení rizika zranění si přečíst návod k obsluze



Noste ochranu sluchu. Působení hluku může způsobit ztrátu sluchu.



Noste ochranné brýle. Jiskry vznikající při práci nebo odštěpky dřeva, třísky a prachy vystupující z přístroje mohou způsobit ztrátu viditelnosti.



Varování! Vysokotlaký proud může být při neodborném používání nebezpečný. Proud nesmí být směřován na osoby, zvířata, aktivní elektrické vybavení nebo na samotný přístroj.

⚠ Pozor!

Při používání přístrojů musí být dodržována určitá bezpečnostní opatření, aby se zabránilo zraněním a škodám. Přečtěte si proto pečlivě tento návod k obsluze / bezpečnostní pokyny. Dobře si ho/ je uložte, abyste měli tyto informace kdykoliv po ruce. Pokud předáte přístroj jiným osobám, předejte s ním prosím i tento návod k obsluze/ bezpečnostní pokyny. Nepřebíráme žádné ručení za škody a úrazy vzniklé v důsledku nedodržování tohoto návodu k obsluze a bezpečnostních pokynů.

1. Bezpečnostní pokyny

Příslušné bezpečnostní pokyny naleznete v příložené brožurce.

⚠ Varování!

Přečtěte si všechny bezpečnostní pokyny a instrukce. Zanedbání při dodržování bezpečnostních pokynů a instrukcí mohou mít za následek úder elektrickým proudem, požár a/nebo těžká zranění. **Všechny bezpečnostní pokyny a instrukce si uložte pro budoucí použití.**

2. Popis přístroje a rozsah dodávky**2.1 Popis přístroje (obr. 1-2)**

1. Rukojeť
2. Držák příslušenství
3. Za-/vypínač
4. Přípojka přívodu vody
5. Vysokotlaký čistič
6. Síťový kabel
7. Těsnění
8. Síťová zástrčka
9. Přípojka vysokotlaké hadice přístroje
10. Nádržka na čisticí prostředek
11. Převrácení kolečka
12. Pistole
13. Prodlužovací díl bodový / plochý paprsek
14. Prodlužovací díl s rotační tryskou
15. Vysokotlaká hadice

A. Drát

2.2 Rozsah dodávky

- Otevřete balení a přístroj opatrně vyjměte z balení.
- Odstraňte obalový materiál a ochrany balení / dopravní pojistky (jsou-li k dispozici).
- Překontrolujte, zda je rozsah dodávky úplný.
- Zkontrolujte přístroj a příslušenství, zda nebyly při přepravě poškozeny.
- Balení si pokud možno uložte až do uplynutí záruční doby.

Pozor!

Přístroj a obalový materiál nejsou dětská hračka! Děti si nesmějí hrát s plastovými sáčky, fóliemi a malými díly! Hrozí nebezpečí spolknutí a udušení!

- Originální návod k obsluze
- Bezpečnostní pokyny


3. Použití podle účelu určení

Vysokotlaký čistič je určen pro použití v soukromé oblasti k čištění vozidel, strojů, budov, fasád atd. pomocí vysokého tlaku.

Přístroj smí být používán pouze podle svého účelu určení. Každé další, toto překračující použití, neodpovídá použití podle účelu určení. Za z toho vyplývající škody nebo zranění všeho druhu ručí uživatel/obsluhující osoba a ne výrobce.

Dbejte prosím na to, že naše přístroje nebyly podle svého účelu určení konstruovány pro živnostenské, řemeslnické nebo průmyslové použití. Nepřebíráme proto žádné ručení, pokud je přístroj používán v živnostenských, řemeslných nebo průmyslových podnicích a při srovnatelných činnostech.

4. Technická data

Síťové napětí: 230 V~ 50 Hz
 Příkon: 2000 W
 Jmenovitý tlak: 9,5 MPa (95 barů)
 Provozní tlak: max. 14 MPa (140 barů)
 Čerpací výkon: 6 l/min
 Max. tlak přítok vody: 0,6 MPa (6 barů)
 Ochranná izolace: II / 
 Hmotnost: 7 kg

Hluk a vibrace

Hluk a vibrace změřeny podle normy EN 60335-1.

Hladina akustického tlaku L_{pA} 77 dB(A)
 Nejistota K_{pA} 3 dB
 Hladina akustického výkonu L_{WA} 94 dB(A)
 Nejistota K_{WA} 3 dB

Noste ochranu sluchu.

Působení hluku může způsobit ztrátu sluchu.

Hodnoty celkových vibrací (vektorový součet tří směrů) změřeny podle normy EN 60335-1.

Emisní hodnota vibrací $a_h \leq 2,5 \text{ m/s}^2$
 Nejistota $K = 1,5 \text{ m/s}^2$

Varování!

Uvedená emisní hodnota vibrací byla změřena podle normované zkušební metody a může se měnit v závislosti na druhu a způsobu použití elektrického přístroje, a ve výjimečných případech se může nacházet nad uvedenou hodnotou.

Uvedená emisní hodnota vibrací může být použita ke srovnání jednoho elektrického přístroje s jinými přístroji.

Uvedená emisní hodnota vibrací může být také použita k úvodnímu posouzení negativních vlivů.

Omezte tvorbu hluku a vibrace na minimum!

- Používejte pouze přístroje v bezvadném stavu.
- Pravidelně provádějte údržbu a čištění přístroje.
- Přizpůsobte Váš způsob práce přístroji.
- Nepřetěžujte přístroj.
- V případě potřeby nechte přístroj zkontrolovat.
- Přístroj vypněte, pokud ho nepoužíváte.
- Noste rukavice.

Zbývající rizika

I přesto, že obsluhujete elektrický přístroj podle předpisů, existují vždy zbývající rizika. V souvislosti s konstrukcí a provedením elektrického přístroje se mohou vyskytnout následující nebezpečí:

1. Poškození plic, pokud se nenosí žádná vhodná ochranná maska proti prachu.
2. Poškození sluchu, pokud se nenosí žádná vhodná ochrana sluchu.
3. Poškození zdraví, které je následkem vibrací na ruce a paže, pokud se přístroj používá delší dobu nebo není řádně veden a udržován.

5. Před uvedením do provozu

5.1 Správné použití přístroje

- Vysokotlaký čistič musí být postaven na rovné, bezpečné ploše.
- Při každém použití přístroje doporučujeme dodržení správné pracovní polohy: jedna ruka na pistolí a druhá na prodlužovacím dílu.
- Proud vody nesmí nikdy směřovat na elektrická vedení nebo na samotný přístroj.
- Aby se zabránilo poškození čerpadla při zastavení provozu, je malá netěsnost čerpadla normální.
- Přístroj nesmí být za žádných okolností používán v prostorách ohrožených explozí.
- Pracovní teplota musí ležet mezi +5 a +60 °C.
- Na prodlužovacím dílu nebo stříkacích tryskách nesmí být prováděny žádné změny a nesmí být zakrývány.
- Vysokotlaký čistič je konstruován pro použití se studenou nebo mírně teplou vodou (max. do 60 °C), vyšší teploty vedou ke škodám na čerpadle.
- Vtěkající voda nesmí být znečištěna nebo obsahovat písek a nesmí být zatížena chemickými produkty, které vedou k omezení funkce a mohou zkrátit životnost stroje.

5.2 Montáž:

5.2.1 Montáž přístroje

Vysokotlaký čistič smontujte tak, jak je znázorněno na obrázku 2 - 6.

5.2.2 Přípojka přívodu vody (obr. 1/4)

Přípojka přívodu vody (4) je vybavena připojovacím kusem pro standardní hadicové spojovací systémy. Nastrčte hadicovou spojku přítokové hadice (min. Ø 1/2") na přípojku přívodu vody (4).

Mezi vodovodním kohoutkem a vysokotlakým čističem musí být zabudován přerušovač průtoku! Zeptejte se na to Vašeho instalatéra.

5.2.3 Připojení vysokotlaké hadice (obr. 1-3;5-6)

Odstraňte přepravní pojistku z přípojky vysokotlaké hadice (9) tak, jak je znázorněno na obr. 5. Připojte vysokotlakou hadici (18) na přípojku vysokotlaké čističe (9) a přípojku stříkací pistole (14).

5.2.4 Montáž nástavců pistole

Před použitím vysokotlakého čističe může být nasazen buď normální prodlužovací díl nebo prodlužovací díl s rotační tryskou (obr. 2).

Prodlužovací díl bodový / plochý paprsek (16)

Otáčením trysky je možné změnit bodový paprsek na paprsek plochý (obr. 8).

Prodlužovací díl s rotační tryskou (17)

Na obzvlášť silná znečištění používejte prodlužovací díl s rotační tryskou (17).

5.2.5 Elektrická přípojka (obr. 1)

- Před připojením se ujistěte, zda údaje na typovém štítku souhlasí s údaji sítě.
- Při použití prodlužovacích vedení dbejte na to, aby byla vhodná pro venkovní použití a disponovala dostatečným průřezem žíly:
 - 1-10 m: 1,5mm²
 - 10-30 m: 2,5mm²
- Zastrčte síťovou zástrčku (8) síťového kabelu (6) do zásuvky.

6. Obsluha

Přístroj se skládá z konstrukční skupiny s čerpadlem, které je zakryto krytem odolným proti nárazům. Přístroj je vybaven prodlužovacím dílem a dobře uchopitelnou pistolí pro optimální pracovní polohu, jejíž forma a vybavení odpovídá platným předpisům.

6.1 Uvedení do provozu:

Poté, co jste provedli kompletní montáž vysokotlakého čističe a všech jeho přípojek, můžete postupovat podle níže uvedeného postupu:

Otevřete přívod vody. Stlačte pojistný čep a (obr. 2) na stříkací pistolí a stáhněte spouštěcí páčku b (obr. 2) zpět tak, aby mohl uniknout vzduch přítomný v přístroji.

Zapněte přístroj, k tomu nastavte za-/vypínač (obr. 1/3) do polohy „ON“.

K vypnutí pustit spouštěcí páčku (b), přístroj se zapne na Standby. Pokud spouštěcí páčku (b) opět stisknete, vysokotlaký čistič se opět rozběhne.

Na kompletní vypnutí vysokotlakého čističe nastavte za-/vypínač (obr. 1/3) do polohy „OFF“.

6.2 Použití čisticího prostředku

- Nádržku na čisticí prostředek (10) naplnit příslušným čisticím prostředkem.
- Přimíchávání čisticího prostředku se uskutečňuje automaticky v nízkotlakém provozu.
- Použití čisticího prostředku je dovoleno pouze s následujícím příslušenstvím.

6.2.1 Použití čisticího prostředku s prodlužovacím dílem bodový / plochý paprsek

Prodlužovací díl bodový / plochý paprsek (obr. 10) přepněte na nízkotlaký provoz (n).

6.3 Držák pistole/příslušenství (obr. 7)

Pro místo šetřící uložení pistole a příslušenství může být toto uloženo na příslušném držáku.

7. Čištění, údržba a objednání náhradních dílů

Před všemi čisticími pracemi vytáhněte síťovou zástrčku.

7.1 Čištění

- Udržujte bezpečnostní zařízení, větrací otvory a kryt motoru tak prostě prachu a nečistot, jak jen to je možné. Otřete přístroj čistým hadrem nebo ho profoukněte stlačeným vzduchem při nízkém tlaku.
- Doporučujeme přímo po každém použití přístroj vyčistit.
- Pravidelně přístroj čistěte vlhkým hadrem a trochou mazlavého mýdla. Nepoužívejte čisticí prostředky nebo rozpouštědla; tyto by mohly narušit plastové díly přístroje. Dbejte na to, aby se do přístroje nedostala voda.

7.2 Údržba

7.2.1 Kontrola sacího filtru vody

Sací filtr kontrolovat pravidelně, aby se zabránilo ucpaním, která mohou ohrozit provoz čerpadla. Odšroubujte přípojovací spojku pro přívodní hadici vody z přístroje a vyčistěte přívodní síto nacházející se za spojkou pod tekoucí vodou.

7.2.2 Dlouhý prostoje elektrického čerpadla

Pokud jsou plánovány delší doby odstavení přístroje (více než 3 měsíce) v místnostech, ve kterých hrozí nebezpečí mrazu, doporučujeme naplnění přístroje nemrznoucí kapalinou (podobný prostředek, který se používá u vozidel).

Pokud nebyl přístroj delší dobu používán, vzniknou v elektrickém čerpadle vápenité usazeniny, které mohou vést k problémům při rozběhu.

7.2.3 Čištění trysky (obr. 9)

K čištění ucpané trysky použijte prosím přiložený drát (A).

7.3 Objednání náhradních dílů:

Při objednávce náhradních dílů je třeba uvést následující údaje:

- Typ přístroje
- Číslo artiklu přístroje
- Identifikační číslo přístroje
- Číslo požadovaného náhradního dílu

Aktuální ceny a informace naleznete na www.isc-gmbh.info

8. Likvidace a recyklace

Přístroj je uložen v balení, aby bylo zabráněno poškození při přepravě. Toto balení je surovina a tím znovu použitelné nebo může být dáno zpět do cirkulace surovin. Přístroj a jeho příslušenství jsou vyrobeny z rozdílných materiálů, jako např. kov a plasty. Defektní součástky odevzdejte k likvidaci zvláštních odpadů. Zeptejte se u odborné prodejny nebo na místním zastupitelství!

9. Skladování

Skladujte přístroj a jeho příslušenství na tmavém, suchém a nezamrzajícím místě a mimo dosah dětí. Optimální teplota skladování leží mezi 5 a 30 °C. Uložte elektrický přístroj v originálním balení.

10. Možná příčina výpadku

Provozní porucha	Příčina	Odstranění
Přístroj nefunguje.	<ul style="list-style-type: none"> - Přístroj nemá k dispozici elektrické napětí. - Průřez vodiče prodlužovacího vedení moc malý, resp. moc dlouhé prodlužovací vedení. - Síťové napětí je nižší než uvedená hodnota - Zamrzlé čerpadlo. 	<ul style="list-style-type: none"> - Zkontrolovat pojistky, síťový kabel, síťovou zástrčku a v případě potřeby nechat vyměnit odborným personálem. - Použít prodlužovací vedení s větším průřezem žíly, resp. kratší prodlužovací vedení. - Eventuálně kontaktovat energetický zásobovací podnik. - Zkontrolovat, eventuálně rozehrát.
Motor běží, nenarůstá ovšem tlak.	<ul style="list-style-type: none"> - Sací filtr vody ucpaný. - Nasávání vzduchu v přívodu vody. - Moc velký otvor stříkací trysky. 	<ul style="list-style-type: none"> - Vyčistit sací filtr vody. (viz 7.2.1) - Přívodní hadici a hadicové spojky zkontrolovat, v případě potřeby vyměnit. - Zkontrolovat, v případě potřeby nahradit.
Nepravidelný provozní tlak.	<ul style="list-style-type: none"> - Nasávání vzduchu v přívodu vody. 	<ul style="list-style-type: none"> - Přívodní hadici a hadicové spojky zkontrolovat, v případě



Jen pro země EU

Elektrické nářadí a přístroje neodhazujte do domovního odpadu!

Podle evropské směrnice 2002/96/ES o odpadních elektrických a elektronických zařízeních (OEEZ) a při prosazování národního práva musí být spotřebované elektrické nářadí sbíráno samostatně a musí být dopraveno do odpovídajícího ekologického recyklačního závodu.

Alternativa recyklace k výzvě na zpětné odeslání výrobku:

Vlastník elektrického přístroje je povinen alternativně namísto zpětného odeslání zařízení spolupůsobit při jeho správném zužitkování v případě, že se vzdá jeho vlastnictví. Starý přístroj lze v takovém případě odevzdat také ve sběrně, která provede odstranění ve smyslu národního zákona o recyklaci a odpadech. Tyto předpisy se nevztahují na díly příslušenství a pomocné prostředky bez elektrických součástí přidané ke starým přístrojům.

Patisk nebo jiné rozmnožování dokumentace a průvodních listin, také ve výtažcích, je přípustný pouze s výslovným souhlasem firmy iSC GmbH.

Technické změny vyhrazeny

Záruční list

Vážená zákaznice, vážený zákazník,

naše výrobky podléhají přísné kontrole kvality. Pokud i přesto tento přístroj bezvadně nefunguje, velice toho litujeme a prosíme Vás, abyste se obrátili na náš zákaznický servis, jehož adresa je uvedena na tomto záručním listu. Rádi Vám budeme k dispozici také telefonicky na níže uvedeném servisním čísle. Pro uplatňování nároků na záruku platí následující:

1. Tyto záruční podmínky upravují dodatečný záruční servis. Vašich zákonných nároků na záruku se tato záruka netýká. Náš záruční servis je pro Vás bezplatný.
2. Záruční servis se vztahuje výhradně na nedostatky, které lze odvodit z vad materiálu nebo výrobních vad a je také omezen pouze na odstranění těchto nedostatků, resp. výměnu přístroje. Dbejte prosím na to, že naše přístroje nebyly podle svého účelu určeny konstruovány pro živnostenské, řemeslnické nebo průmyslové použití. Záruční smlouva tak není realizována, pokud byl přístroj používán v živnostenských, řemeslných nebo průmyslových podnicích a při srovnatelných činnostech. Z naší záruky je dále vyloučeno poskytnutí náhrady za dopravní škody, škody způsobené nedodržením montážního návodu nebo z důvodů neodborné instalace, nedodržení návodu k použití (jako např. připojení na chybné síťové napětí nebo druh proudu), nedovoleného nebo neodborného používání (jako např. přetížení přístroje nebo použití neschválených vložných nástrojů nebo příslušenství), nedodržení pokynů pro údržbu a bezpečnostních pokynů, vniknutí cizích těles do přístroje (jako např. písek, kameny nebo prach), použití násilí nebo poškození v důsledku cizích vlivů (jako např. škody způsobené pádem), jakož také běžného opotřebení způsobeného používáním. To platí obzvláště pro akumulátory, na které přesto poskytujeme záruční lhůtu 12 měsíců. Nárok na záruku zaniká, pokud bylo do přístroje již zasahováno.
3. Záruční doba činí 2 roky a začíná datem koupě přístroje. Nároky na záruku před vypršením záruční doby je třeba uplatňovat během dvou týdnů od zjištění defektu. Uplatňování nároků na záruku po vypršení záruční doby je vyloučeno. Oprava nebo výměna přístroje nevede k prodloužení záruční doby, ani k zahájení nové záruční doby za provedený výkon pro přístroj nebo pro případné zamontované náhradní díly. Toto platí také v případě servisu v místě Vašeho bydliště.
4. Při uplatňování Vašeho nároku na záruku zašlete prosím přístroj bez poštovního na níže uvedenou adresu. Přiložte originál prodejního dokladu nebo jiného datovaného potvrzení o koupi. Pokladní lístek si proto dobře uložte jako důkaz! Popište nám prosím pokud možno přesně důvod reklamace. Je-li defekt přístroje v našem záručním servisu obsažen, obdržíte obratem opravený nebo nový přístroj.

Samozřejmě rádi za úhradu nákladů odstraníme defekty na přístroji, které nespádají nebo již nespádají do rozsahu záruky. K tomu nám přístroj prosím zašlete na naši servisní adresu.



Výstraha - Aby ste znížili riziko poranenia, prečítajte si návod na obsluhu



Používajte ochranu sluchu. Pôsobenie hluku môže spôsobiť poškodenie sluchu.



Noste ochranné okuliare. Iskry vznikajúce pri práci alebo úlomky, triesky a prach vystupujúci z prístroja by mohli viesť k trvalému poškodeniu zraku.



Výstraha! Vysokotlakový prúd môže byť pri nesprávnom použití nebezpečný. Takýto prúd nesmie byť namierený na osoby, zvieratá, aktívne elektrické zariadenia alebo na samotný prístroj.

⚠️ Pozor!

Pri používaní prístrojov sa musia dodržiavať príslušné bezpečnostné opatrenia, aby bolo možné zabrániť prípadným zraneniam a vecným škodám. Preto si starostlivo prečítajte tento návod na obsluhu/bezpečnostné pokyny. Následne ich starostlivo uschovajte, aby ste mali vždy k dispozícii potrebné informácie. V prípade, že budete prístroj požičiavať tretím osobám, prosím odovzdajte im spolu s prístrojom tento návod na obsluhu/bezpečnostné pokyny. Nepreberáme žiadne ručenie za nehody ani škody, ktoré vzniknú nedodržaním tohto návodu na obsluhu a bezpečnostných pokynov.

1. Bezpečnostné pokyny

Príslušné bezpečnostné pokyny nájdete v priloženej brožúrke.

⚠️ Výstraha!

Prečítajte si všetky bezpečnostné predpisy a pokyny. Nedostatky pri dodržovaní bezpečnostných predpisov a pokynov môžu mať za následok úraz elektrickým prúdom, vznik požiaru a/alebo ťažké poranenia. **Všetky bezpečnostné predpisy a pokyny si odložte pre budúce použitie.**

2. Popis prístroja a objem dodávky**2.1 Popis prístroja (obr. 1a/1b)**

1. Rukoväť
2. Držiak príslušenstva
3. Vypínač zap/vyp
4. Prípojka prívodu vzduchu
5. Vysokotlakový čistič
6. Sieťový kábel
7. Tesnenie
8. Elektrická zástrčka
9. Prípojka vysokotlakovej hadice prístroja
10. Nádoba na umývací prostriedok
11. Transportné kolesá
12. Pištoľ
13. Nástavec bodový/široký prúd
14. Nástavec s rotorovou dýzou
15. Vysokotlaková hadica

A. Drôt

2.2 Objem dodávky

- Otvorte balenie a opatrne vyberte prístroj von z balenia.
- Odstráňte obalový materiál ako aj obalové/transportné poistky (pokiaľ sú obsiahnuté).
- Skontrolujte, či obsah dodávky kompletný.
- Skontrolujte, či nedošlo k poškodeniu prístroja a príslušenstva transportom.
- Pokiaľ možno, uschovajte si obal až do konca záručnej doby.

Pozor!

Prístroj a obalový materiál nie sú hračky! Deti sa nesmú hrať s plastovými vreckami, fóliami ani malými dielmi! Hrozí nebezpečenstvo prehltnutia a udusenía!

- Originálny návod na obsluhu
- Bezpečnostné predpisy

3. Správne použitie prístroja

Vysokotlakový čistič je určený pre súkromné použitie na čistenie motorových vozidiel, strojov, budov, fasád atď. pomocou vysokotlakového prúdu vody.

Prístroj smie byť použitý len na ten účel, na ktorý bol určený. Akékoľvek iné odlišné použitie sa považuje za nespĺňajúce účel použitia. Za škody alebo zranenia akéhokoľvek druhu spôsobené nesprávnym používaním ručí používateľ / obsluhujúca osoba, nie však výrobca.

Prosím berte ohľad na skutočnosť, že naše prístroje neboli svojim určením konštruované na profesionálne, remeselnícke ani priemyselné použitie. Nepreberáme žiadne záručné ručenie, ak sa prístroj bude používať v profesionálnych, remeselníckych alebo priemyselných prevádzkach ako aj na činnosti rovnocenné s takýmto použitím.

4. Technické údaje

Sieťové napätie: 230 V ~ 50 Hz
 Príkion: 2000 W
 Nominálny tlak: 9,5 MPa (95 bar)
 Prevádzkový tlak: max. 14 MPa (140 bar)
 Prepravný výkon: 6 l/min
 Max. tlak prívodu vody: 0,6 MPa (6 bar)
 Ochranná izolácia: II / ▣
 Hmotnosť: 7 kg

Hlučnosť a vibrácie

Hodnoty hlučnosti a vibrácií boli merané podľa európskej normy EN 60335-1.

Hladina akustického tlaku L_{pA} 77 dB (A)
 Nepresnosť K_{pA} 3 dB
 Hladina akustického výkonu L_{WA} 94 dB (A)
 Nepresnosť K_{WA} 3 dB

Používajte ochranu sluchu.

Pôsobenie hluku môže spôsobiť poškodenie sluchu.

Celkové hodnoty vibrácií (súčet vektorov troch smerov) stanovené v súlade s EN 60335-1.

Emisná hodnota vibrácie $a_{hv} \leq 2,5 \text{ m/s}^2$
 Faktor neistoty $K = 1,5 \text{ m/s}^2$

Výstraha!

Uvedená emisná hodnota vibrácií bola nameraná podľa normovaného skúšobného postupu a môže sa meniť v závislosti od druhu a spôsobu použitia elektrického náradia a vo výnimočných prípadoch sa môže nachádzať nad uvedenou hodnotou.

Uvedená emisná hodnota vibrácií sa môže použiť za účelom porovnania elektrického prístroja s inými prístrojmi.

Uvedená emisná hodnota vibrácií sa môže taktiež použiť za účelom východiskového posúdenia vplyvov.

Obmedzte tvorbu hluku a vibráciu na minimum!

- Používajte len prístroje v bezchybnom stave.
- Pravidelne vykonávajte údržbu a čistenie prístroja.
- Prispôbte spôsob práce prístroju.
- Prístroj nepreťažujte.
- V prípade potreby nechajte prístroj

skontrolovať.

- Prístroj vypnite, pokiaľ ho nepoužívate.
- Používajte rukavice.

Zvyškové riziká

Aj napriek tomu, že budete elektrický prístroj obsluhovať podľa predpisov, budú existovať zvyškové riziká. V súvislosti s konštrukciou a vyhotovením elektrického prístroja môže dôjsť k výskytu týchto nebezpečenstiev:

1. Poškodenie pľúc, pokiaľ sa nenosi žiadna vhodná ochranná maska proti prachu.
2. Poškodenie sluchu, pokiaľ sa nenosi žiadna vhodná ochrana sluchu.
3. Poškodenie zdravia, ktoré je následkom vibrácie rúk a ramien, pokiaľ sa prístroj bude používať dlhšiu dobu alebo sa nevedie a neudrzuje správnym spôsobom.

5. Pred uvedením do prevádzky

5.1 Správne použitie prístroja

- Vysokotlakový čistič musí byť stabilne postavený na rovnom, bezpečnom podklade.
- Pri každom stlačení prístroja sa odporúča dodržanie správnej pozície pre obsluhu: jedná ruka na striekacej pištole a druhá ruka na nástavci.
- Vodný prúd nesmie byť v žiadnom prípade nasmerovaný na elektrické vedenia alebo na samotný prístroj.
- Aby sa zabránilo poškodeniu čerpadla v stave pokoja, je normálna malá netesnosť čerpadla.
- Prístroj nesmie byť v žiadnom prípade použitý v miestnostiach, v ktorých hrozí nebezpečenstvo výbuchu.
- Pracovná teplota sa musí pohybovať medzi $+5 \text{ a } +60 \text{ }^\circ\text{C}$.
- V žiadnom prípade sa nesmú používať žiadne prídavné kryty ani sa nesmú vykonať žiadne zmeny na nástavcoch ani na striekacích dýzách.
- Vysokotlakový čistič je určený na prevádzku pomocou studenej alebo mierne teplej vody (max. do $60 \text{ }^\circ\text{C}$), vyššie teploty môžu viesť k poškodeniu čerpadla.
- Vstupujúca voda nesmie byť v žiadnom prípade znečistená, nesmie obsahovať piesok a ani nesmie byť znečistená chemickými látkami, ktoré by mohli viesť k ovplyvneniu funkcie a životnosti prístroja.

5.2 Montáž

5.2.1 Montáž prístroja

Vysokotlakový čistič namontujte tak, ako je znázornené na obrázku 2-6.

5.2.2 Prípojka prívodu vody (obr. 1/4)

Prípojka pre prívod vody (4) je vybavená prípojným kusom pre štandardné systémy na spájanie hadíc. Zasuňte hadicovú spojku prívodnej hadice (min. Ø 1/2") na prípojku pre prívod vody (4).

Medzi vodovodným kohútikom a vysokotlakovým čističom musí byť zabudovaný potrubný prerušovač! Informujte sa u Vášho sanitárneho inštalátora.

5.2.3 Prípojka vysokotlakovej hadice (obr. 1-3;5-6)

Odstráňte podľa obrázku 5 transportnú poistku z prípojky vysokotlakovej hadice (9). Zapojte vysokotlakovú hadicu (18) na prípojku vysokotlakového čističa (9) a na prípojku na striekacej pištoľi (14).

5.2.4 Montáž nastavcov pištole

Pred použitím vysokotlakového čističa sa môže nasadiť buď normálny nástavec alebo nástavec s rotorovou dýzou (obr. 2).

Nástavec bodový / široký prúd (16)

Otočením dýzy sa môže nastaviť bodový prúd alebo plochý prúd vody (obr. 8).

Nástavec s rotorovou dýzou (17)

Pre obzvlášť odolné nečistoty použite nástavec s rotorovou dýzou (17).

5.2.5 Elektrická prípojka (obr. 1)

- Presvedčte sa pred zapojením prístroja do siete o tom, či údaje na typovom štítku prístroja súhlasia s údajmi elektrickej siete.
- Dbajte pri používaní predlžovacích vedení na to, aby boli vhodné pre vonkajšie prostredie a mali k dispozícii dostatočne dimenzovaný prierez žil.
 - 1-10 m: 1,5 mm²
 - 10-30 m: 2,5 mm²
- Zapojte elektrickú zástrčku (8) sieťového kábla (6) do zásuvky.

6. Obsluha

Prístroj pozostáva zo stavebnej skupiny s čerpadlom, ktoré je prikryté pevným krytom chrániacim proti nárazom. Prístroj je vybavený nastavcom a ľahko ovládateľnou pištoľou pre optimálnu pracovnú polohu, ktorej forma a vlastnosti vyba-venia vyhovujú relevantným platným predpisom.

6.1 Uvedenie do prevádzky:

Keď ste vysokotlakový čistič kompletne zmontovali a napojili všetky pripojenia, môžete postupovať nasledovne:

Otvorte prívod vody. Stlačte poistný čap a (obr. 2) na striekacej pištoľi a potiahnite spúšťačiu páčku b (obr. 2) smerom naspäť tak, aby mohol prítomný vzduch uniknúť von z prístroja.

Zapnite prístroj, prepnite za týmto účelom vypínač zap/vyp (obr. 1/3) do polohy „ON“.

Prístroj sa vypína pustením spúšťacej páčky (b), prístroj sa prepne do stavu pohotovosti (stand-by). Hneď ako sa znovu stlačí spúšťačia páčka (b), tak sa vysokotlakový čistič rozbehne.

Na úplne vypnutie vysokotlakového čističa prepnite vypínač zap/vyp (obr. 1/3) do polohy „OFF“.

6.2 Použitie umývacieho prostriedku

- Naplňte nádobu na umývací prostriedok (10) vhodným čistiacim prostriedkom.
- Primiešanie umývacieho prostriedku sa uskutočňuje automaticky v nízkotlakovej prevádzke.
- Použitie umývacieho prostriedku je povolené len s nižšie uvedeným príslušenstvom.

6.2.1 Použitie umývacieho prostriedku s nástavcom s bodovým / širokým prúdom

Prepnite nástavec s bodovým / širokým prúdom (obr. 10) na nízkotlakovú prevádzku (n).

6.3 Držiak pištole / príslušenstva (obr. 7)

Na priestorovo nenáročné uskladnenie pištole a príslušenstva sa môže použiť držiak určený na tento účel.

7. Čistenie, údržba a objednanie náhradných dielov

Pred všetkými údržbovými a čistiacimi prácami vytiahnite kábel zo siete.

7.1 Čistenie

- Udržujte ochranné zariadenia, vzduchové otvory a kryt motora vždy v čistom stave bez prachu a nečistôt. Utrite prístroj čistou utierkou alebo ho vyčistite vyfúkaním stlačeným vzduchom pri nastavení na nízky tlak.
- Odporúčame, aby ste prístroj čistili priamo po každom použití.
- Čistite prístroj pravidelne pomocou vlhkej utierky a malého množstva tekutého mydla. Nepoužívajte žiadne agresívne čistiace prostriedky ani riedidlá; tieto prostriedky by mohli napadnúť umelohmotné diely prístroja. Dbajte na to, aby sa do vnútra prístroja nedostala voda.

7.2 Údržba

7.2.1 Kontrola vodného nasávacieho filtra

Nasávací filter periodicky kontrolujte, aby ste mohli zabrániť upchatiu, ktoré by mohlo ohroziť správnu prevádzku čerpadla. Odskrutkujte prípojnú spojku pre vodnú napájaciu hadicu od prístroja a vyčistite prívodné sito nachádzajúce sa za spojkou pod tečúcou vodou.

7.2.2 Dlhý prestoj elektrického čerpadla

V prípade, že je plánovaná dlhšia doba nepoužívania prístroja (viac ako 3 mesiace) v miestnostiach, v ktorých hrozí riziko mrazu, odporúča sa naplnenie prístroja prostriedkom proti mrazu (podobný prostriedok, ako sa bežne používa v automobiloch).

Ak prístroj nebol po dlhší čas používaný, vznikajú v elektrickom čerpadle usadeniny vodného kameňa, ktoré môžu viesť k problému pri štartovaní prístroja.

7.2.3 Čistenie dýzy (obr. 9)

Na čistenie upchatej dýzy používajte prosím priložený drôt (A).

7.3 Objednávanie náhradných dielov:

Pri objednávaní náhradných dielov je potrebné uviesť nasledovné údaje:

- Typ prístroja
- Výrobné číslo prístroja
- Identifikačné číslo prístroja
- Číslo potrebného náhradného dielu

Aktuálne ceny a informácie nájdete na stránke www.isc-gmbh.info

8. Likvidácia a recyklácia

Prístroj sa nachádza v obale za účelom zabránenia poškodeniu pri transporte. Tento obal je vyrobený zo suroviny a tým pádom je ho možné znovo použiť alebo sa môže dať do zberu na recykláciu surovín. Prístroj a jeho príslušenstvo sa skladajú z rôznych materiálov, ako sú napr. kovy a plasty. Poškodené súčiastky odovzdajte na vhodnú likvidáciu špeciálneho odpadu. Informujte sa v odbornej predajni alebo na miestnych úradoch!

9. Skladovanie

Skladujte prístroj a jeho príslušenstvo na tmavom, suchom a nezamrzajúcom mieste mimo dosahu detí. Optimálna teplota pre skladovanie je medzi 5 až 30 °C. Skladujte tento elektrický prístroj v originálnom balení.

10. Možné príčiny výpadku

Prevádzková porucha	Príčina	Pomoc pri odstraňovaní
Prístroj nefunguje.	<ul style="list-style-type: none"> - Na prístroji nie je elektrické napätie. - Prierez vodiča predlžovacieho vedenia príliš malý resp. predlžovacie vedenie príliš dlhé. - Sieťové napätie je pod predpísanou hodnotou. - Čerpadlo zamrzlo. 	<ul style="list-style-type: none"> - Skontrolovať poistku, sieťový kábel, sieťovú zástrčku a v prípade potreby nechať vymeniť odbornému personálu. - Použiť predlžovacie vedenie s väčším prierezom žily resp. použiť kratšie predlžovacie vedenie. - Prípadne kontaktovať dodávateľa elektrickej energie. - Skontrolovať, prípadne rozmraziť.
Motor beží, napriek tomu sa netvorí tlak.	<ul style="list-style-type: none"> - Nasávací filter vody upchatý. - Nasávanie vzduchu v prívide vody. - Výpustná dýza príliš veľká. 	<ul style="list-style-type: none"> - Nasávací filter vody vyčistiť. (pozri 7.2.1) - Skontrolovať prívodnú hadicu a hadicové spoje, v prípade potreby vymeniť. - Skontrolovať, v prípade potreby vymeniť.
Neprirodavý prevádzkový tlak.	<ul style="list-style-type: none"> - Nasávanie vzduchu v prívide vody. 	<ul style="list-style-type: none"> - Skontrolovať prívodnú hadicu a hadicové spoje, v prípade potreby vymeniť.



Len pre krajiny EÚ

Neodstraňujte elektrické prístroje ako domový odpad!

Podľa Európskej smernice 2002/96/ES o odpade z elektrických a elektronických zariadení (OEEZ) a v súlade s národnými právnymi predpismi sa musia použité elektronické prístroje odovzdať do triedeného zberu a musí sa zabezpečiť ich špecifické spracovanie v súlade s ochranou životného prostredia (recyklácia).

Recyklačná alternatíva k výzve na spätné zaslanie výrobku:

Majiteľ elektrického prístroja je alternatívne namiesto spätnej zásielky povinný spolupracovať pri riadnej recyklácii prístroja v prípade vzdania sa jeho vlastníctva. Starý prístroj môže byť za týmto účelom taktiež prenechaný zbernému miestu, ktoré vykoná odstránenie v zmysle národného zákona o recyklácii a odpadovom hospodárstve. Netýka sa to dielov príslušenstva, priložených k starým prístrojom a pomocných prostriedkov bez elektronických komponentov.

Dodatočná tlač alebo iné reprodukovanie dokumentácie a sprievodných dokladov výrobkov, taktiež ich častí, je prípustná len s výslovným súhlasom spoločnosti iSC GmbH.

Technické zmeny vyhradené

Záručný list

Vážená zákazníčka, vážený zákazník,

naše výrobky podliehajú prísnej kontrole kvality. V prípade, že nebude prístroj napriek tomu bezchybne fungovať, je nám to veľmi ľúto a prosíme Vás, aby ste sa obrátili na našu servisnú službu na adrese uvedenej na tomto záručnom liste. Radi Vám budeme k dispozícii taktiež telefonicky na uvedenom servisnom telefónnom čísle. Pri uplatňovaní nárokov na záručné plnenie platia nasledujúce podmienky:

1. Tieto záručné podmienky upravujú dodatočné záručné plnenie. Vaše zákonné nároky na záruku nie sú touto zárukou dotknuté. Naše záručné plnenie je pre Vás zadarmo.
2. Záručné plnenie sa vzťahuje výlučne len na nedostatky, ktoré sú spôsobené chybami materiálu alebo výrobnými chybami, a je obmedzené na odstránenie týchto nedostatkov resp. výmenu prístroja. Prosím, dbajte na to, že naše prístroje neboli svojim určením konštruované na profesionálne, remeselnícke ani priemyselné použitie. Táto záručná zmluva sa preto neuzatvára, ak sa prístroj bude používať v profesionálnych, remeselníckych alebo priemyselných prevádzkach ako aj na činnosti rovnocenné s takýmto použitím. Z našej záruky sú okrem toho vylúčené náhradné plnenie za škody pri transporte, škody spôsobené nedodržaním návodu na montáž alebo na základe neodbornej inštalácie, nedodržaním návodu na použitie (ako napr. pripojením na nesprávne sieťové napätie alebo druh prúdu), zneužívaním alebo nesprávnym používaním (ako napr. preťaženie prístroja alebo použitie neprípustných pracovných nástrojov alebo príslušenstva), nedodržaním pokynov pre údržbu a bezpečnostných pokynov, vniknutím cudzích telies do prístroja (ako napr. piesok, kamene alebo prach), použitím násilia alebo cudzieho pôsobenia (napr. škody spôsobené pádom), a taktiež je vylúčené bežné opotrebenie primerané použitiu. To sa týka predovšetkým akumulátorov, na ktoré napriek tomu garantujeme záručnú dobu 12 mesiacov. Nárok na záruku zaniká, ak už boli na prístroji svojvoľne uskutočnené zásahy.
3. Doba záruky je 2 roky a začína sa dátumom nákupu prístroja. Nároky na záruku sa musia uplatniť pred koncom uplynutia záručnej doby do dvoch týždňov od zistenia nedostatku. Uplatnenie nárokov na záruku po uplynutí záručnej doby je vylúčené. Oprava alebo výmena prístroja nevedie k predĺženiu záručnej doby ani nedochádza na základe tohto plnenia ku vzniku novej záručnej doby pre prístroj ani pre akékoľvek inštalované náhradné diely. To platí taktiež pri nasadení miestneho servisu.
4. Pre uplatnenie nároku na záruku nám prosím zašlite defektný prístroj oslobodený od poštovného na dole uvedenú adresu. Priložte predajný doklad v origináli alebo iný doklad o zakúpení s dátumom. Prosím, starostlivo si preto uschovajte pokladničný blok ako doklad o zakúpení! Prosím, popíšte nám čo najpresnejšie dôvod reklamácie. Ak spadá defekt prístroja pod naše záručné plnenie, dostanete obratom naspäť opravený alebo nový prístroj.

Samozrejme Vám radi opravíme závady na prístroji na vaše náklady, ak tieto závady nespádajú alebo už nespádajú do rozsahu záruky. Prosím, pošlite nám v takom prípade prístroj na našu servisnú adresu.



Konformitätserklärung

- D** erklart folgende Konformitat gema EU-Richtlinie und Normen fur Artikel
- GB** explains the following conformity according to EU directives and norms for the following product
- F** dclare la conformit suivante selon la directive CE et les normes concernant l'article
- I** dichiara la seguente conformit secondo la direttiva UE e le norme per l'articolo
- NL** verklaart de volgende overeenstemming conform EU richtlijn en normen voor het product
- E** declara la siguiente conformidad a tenor de la directiva y normas de la UE para el artculo
- P** declara a seguinte conformidade, de acordo com a directiva CE e normas para o artigo
- DK** attesterer flgende overensstemmelse i medfor af EU-direktiv samt standarder for artikel
- S** frklarar fljande verensstammelse enl. EU-direktiv och standarder fr artikeln
- FIN** vakuuttaa, ett tuote tytta EU-direktiivin ja standardien vaatimukset
- EE** tendab toote vastavust EL direktiivile ja standarditele
- CZ** vydava nasledujc prohlaen o shod podle smrnice EU a norem pro vrobek
- SLO** potrjuje sledeo skladnost s smernico EU in standardi za izdelke
- SK** vydava nasledujce prehlaenie o zhode podl'a smernice E a noriem pre vrobok
- H** a cikkekhez az EU-iranyvonal s Normak szerint a kvetkez konformitast jelenti ki
- PL** deklaruje zgodnoc wymienionego ponizej artykulu z nastpujacymi normami na podstawie dyrektywy WE.
- BG** deklarira sotvetnoto sotvetstvie sgласno Директива на ЕС и норми за артикул
- LV** paskaidro sadu atbilstību ES direktīvai un standartiem
- LT** apibūdina s atitikim EU reikalavimams ir preks normoms
- RO** declara urmatoarea conformitate conform directivei UE si normelor pentru articolul
- GR** dhlwnei tn aklouthei smmrfwsh smfwona me tn Odhglia EK kai ta prtuta ga to proon
- HR** potvruje sljedeu usklaenost prema smjernicama EU i normama za artikl
- BIH** potvruje sljedeu usklaenost prema smjernicama EU i normama za artikl
- RS** potvruje sljedeu usklaenost prema smernicama EZ i normama za artikal
- RUS** cлующим удостоверяется, что следующие продукты соответствуют директивам и нормам ЕС
- UKR** проголошує про зазначену нижче вповднсть виробу директивам та стандартам ЄС на вирб
- MK** ja izjavuva slednata soobraznost согласно E-dирективата и нормите за артикли
- TR** rn ile ilgili AB direktifleri ve normlar geregnce aaıda aıklanan uygunluu belirtir
- N** erklerer flgende samsvar i henhold til EU-direktivet og standarder for artikkel
- IS** Lsyr uppfyllingu E-reglna og annarra stala vru

Hochdruckreiniger BT-HP 1435 (Einhell)

- | | |
|---|---|
| <input type="checkbox"/> 87/404/EC_2009/105/EC | <input checked="" type="checkbox"/> 2006/42/EC |
| <input type="checkbox"/> 2005/32/EC_2009/125/EC | <input type="checkbox"/> Annex IV |
| <input type="checkbox"/> 2006/95/EC | Notified Body: |
| <input type="checkbox"/> 2006/28/EC | Notified Body No.: |
| <input checked="" type="checkbox"/> 2004/108/EC | Reg. No.: |
| <input type="checkbox"/> 2004/22/EC | <input checked="" type="checkbox"/> 2000/14/EC_2005/88/EC |
| <input type="checkbox"/> 1999/5/EC | <input checked="" type="checkbox"/> Annex V |
| <input type="checkbox"/> 97/23/EC | <input type="checkbox"/> Annex VI |
| <input type="checkbox"/> 90/396/EC_2009/142/EC | Noise measured: L _{WA} = 90 dB (A); guaranteed L _{WA} = 94 dB (A) |
| <input type="checkbox"/> 89/686/EC_96/58/EC | P = 2,0 KW; L/Ø = cm |
| <input type="checkbox"/> 2011/65/EC | Notified Body: |
| | <input type="checkbox"/> 2006/28/EC |
| | Emission No.: |

Standard references: EN 60335-1; EN 60335-2-79; EN 50366;
EN 55014-1; EN 55014-2; EN 61000-3-2; EN 61000-3-3

Landau/Isar, den 10.05.2011


Weichselgartner/General-Manager


Wang/Product-Management

First CE: 11
Art.-No.: 41.404.80 I.-No.: 11011
Subject to change without notice

Archive-File/Record: NAPR002737
Documents registrar: Daniel Protschka
Wiesenweg 22, D-94405 Landau/Isar



EH 09/2011 (01)

