



# Bomba de jardim

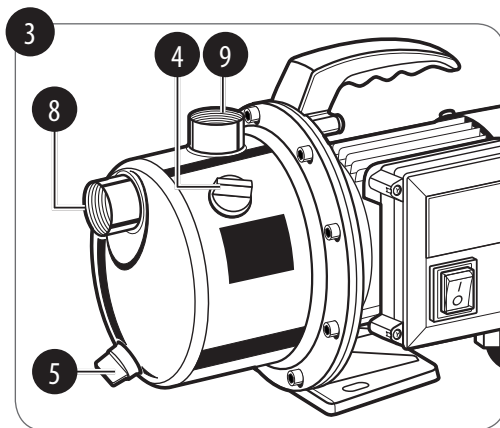
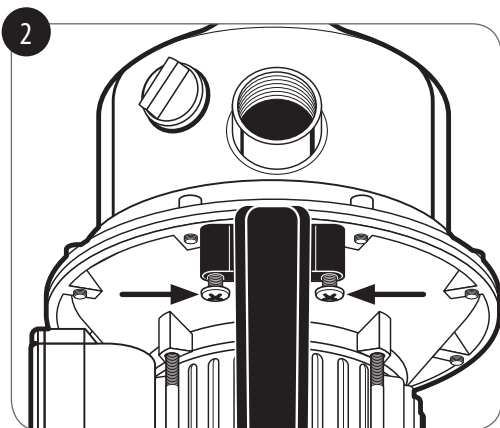
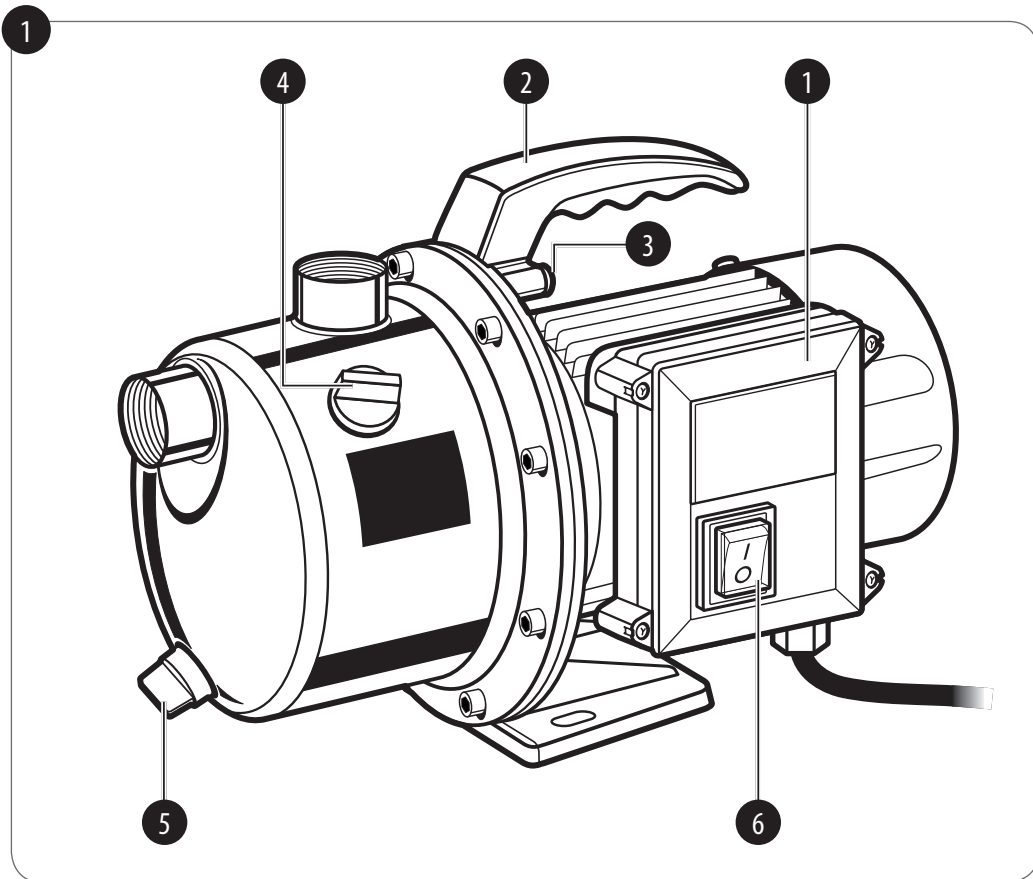
F-GP 1013/S-2

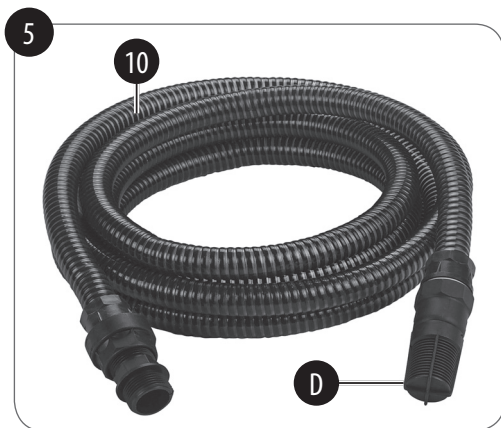
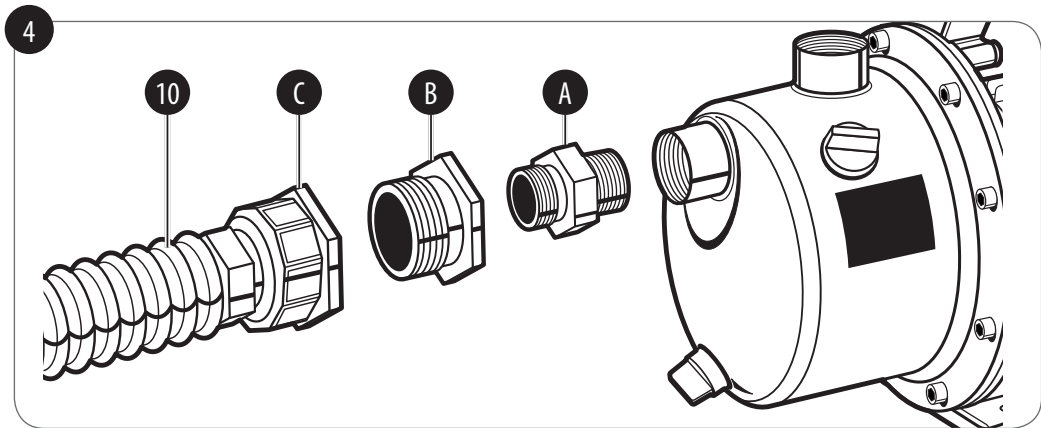


**PT** MANUAL DE INSTRUÇÕES ORIGINAL



22048646  
PLU 313 • 18.04.2020  
EH-Nr.: 41.715.24 • I.-Nr.: 11019





**Índice**

1. Instruções de segurança.....	6
2. Descrição do aparelho e material a fornecer.....	8
3. Utilização adequada.....	9
4. Dados técnicos .....	10
5. Antes da colocação em funcionamento .....	10
6. Operação.....	12
7. Substituição do cabo de ligação à rede.....	12
8. Limpeza, manutenção e encomenda de peças sobressalentes .....	13
9. Eliminação e reciclagem.....	14
10. Armazenagem .....	14
11. Transporte.....	14
12. Plano de localização de falhas.....	15

**CE** Declaração de conformidade: os produtos marcados com este símbolo cumprem todas as regras comunitárias aplicáveis do Espaço Económico Europeu.



Leia impreterivelmente este manual de instruções antes da colocação em funcionamento.



O nível de potência acústica garantido  $L_{WA}$  é de 92 dB.



O selo “Segurança Aprovada” (marca GS) certifica que um produto testado cumpre aos requisitos da norma de segurança do produto alemão. A marca GS indica que a segurança e a saúde das pessoas não estão em perigo quando o produto é usado para o fim previsto ou previsível.

**Perigo:**

Ao utilizar aparelhos, têm de ser respeitadas algumas medidas de segurança para evitar ferimentos e danos. Por conseguinte, leia atentamente este manual de instruções/estas instruções de segurança. Guarde-o num local seguro, para que o possa consultar sempre que necessário. Caso passe o aparelho a outras pessoas, entregue também este manual de instruções/estas instruções de segurança. Não nos responsabilizamos pelos acidentes ou danos causados pela não observância deste manual e das instruções de segurança.

O manual de instruções atual também pode ser descarregado em formato PDF da nossa página de internet [www.isc-gmbh.info](http://www.isc-gmbh.info).

**Embalagem:**

O aparelho encontra-se dentro de uma embalagem para evitar danos de transporte. As embalagens são matérias-primas, podendo ser reutilizadas ou recicladas.

**1. Instruções de segurança****Perigo!**

**Leia todas as instruções de segurança e indicações.** O incumprimento das instruções de segurança e indicações pode provocar

choques elétricos, incêndios e/ou ferimentos graves. **Guarde todas as instruções de segurança e indicações para mais tarde consultar.**

**Perigo!**

**O aparelho tem de ser alimentado através de um dispositivo de proteção contra corrente de falha (RCD) com um índice de corrente residual não superior a 30 mA (de acordo com VDE 0100 partes 702 e 738).**

**Se não estiver certo de que na instalação existe um RCD, recomendamos a utilização de um interruptor intermediário PRCD-S (consulte o seu electricista).**

**O aparelho não se destina a ser usado em piscinas, piscinas para crianças de qualquer tipo e outros meios aquáticos, nos quais se possam encontrar pessoas ou animais durante o seu funcionamento. Não é permitido o funcionamento do aparelho durante a permanência de pessoas ou animais na zona de perigo. Informe-se junto de um electricista!**

Este aparelho pode ser usado por crianças a partir dos 8 anos de idade, assim como por pessoas com capacidades físicas, sensoriais

ou mentais reduzidas ou sem experiência nem conhecimentos, desde que sejam mantidas sob vigilância ou tenham sido instruídas relativamente à utilização segura do aparelho e tenham entendido os perigos daí resultantes. As crianças não podem brincar com o aparelho. A limpeza e a manutenção a cargo do utilizador não podem ser efetuadas por crianças sem vigilância.

- O aparelho não pode ser utilizado caso se encontrem pessoas dentro de água.
- A utilização do aparelho só é permitida com um dispositivo de proteção contra corrente de falha (RCD) com um índice de corrente residual não superior a 30 mA.
- Antes de cada utilização, efetue um controlo visual do aparelho. Não utilize o aparelho se os dispositivos de segurança estiverem danificados ou gastos. Nunca desactive os dispositivos de segurança.
- Utilize o aparelho exclusivamente para os fins de utilização indicados nestas instruções de serviço.
- O operador é responsável pela segurança na área de trabalho.
- Para evitar perigos, sempre que o cabo de ligação à rede deste aparelho for danificado, é necessário que seja substituí-

do pelo fabricante, pelo seu serviço de assistência técnica ou por uma pessoa com qualificação para tal.

- A tensão alternada de 230 Volt, indicada na placa de características do aparelho, tem de corresponder à tensão de rede existente.
- Nunca eleve, transporte ou fixe o aparelho através do cabo elétrico.
- Certifique-se de que as ligações elétricas de encaixe se encontram na área protegida contra inundação, ou seja, que estão protegidas contra humidade.
- Antes de cada trabalho no aparelho, desligue a ficha de alimentação da tomada.
- Evite que o aparelho seja exposto a um jato de água directo.
- O operador é responsável pelo cumprimento das disposições de segurança e de montagem locais. Se necessário, informe-se junto de um electricista.
- O utilizador tem de evitar danos subsequentes resultantes de uma inundação de espaços no caso de avarias no aparelho, mediante a aplicação de medidas adequadas (p. ex. a instalação de um sistema de alarme, uma bomba de reserva ou semelhante).
- Em caso de falha do aparelho, os trabalhos de reparação só podem ser efetua-

dos por um electricista ou pelo serviço de assistência técnica da ISC.

- O aparelho nunca pode funcionar em seco ou ser operado com o tubo de aspiração totalmente fechado. A garantia do fabricante não cobre danos no aparelho causados por um funcionamento em seco.
- O aparelho não pode ser utilizado para o funcionamento de piscinas.
- O aparelho não pode ser integrado no circuito de água potável.
- Este aparelho deve ser colocado fora do alcance das crianças, através das medidas adequadas.
- Na área de trabalho do aparelho, o utilizador é responsável pelos danos causados a terceiros.
- Antes da colocação em funcionamento, mande um técnico verificar se existem as medidas de proteção elétrica necessárias.

### **Atenção!**

**A bomba não pode funcionar em seco.**

## **2. Descrição do aparelho e material a fornecer**

### **2.1 Descrição do aparelho (figura 1, 3)**

1. Bomba de jardim
2. Pega de transporte
3. 2 parafusos
4. Parafuso para o enchimento de água
5. Parafuso para a saída da água
6. Interruptor para ligar/desligar
7. Manual de instruções (fig. sup.)
8. Ligação do tubo de aspiração (R1 rosca interior)
9. Ligação do tubo de pressão (R1 rosca interior)
10. Mangueira de aspiração com válvula de retenção e filtro de aspiração
11. Adaptador para mangueira de jardim

### **2.2 Material a fornecer**

- Abra a embalagem e retire cuidadosamente o aparelho.
- Remova o material da embalagem, assim como os dispositivos de segurança da embalagem e de transporte (caso existam).
- Verifique se o material a fornecer está completo.
- Verifique se o aparelho e as peças acessórias apresentam danos de transporte.



- Se possível, guarde a embalagem até ao termo do período de garantia.
- Após o desembalamento, verifique se o aparelho está completo e se apresenta eventuais danos de transporte – para evitar perigos. Em caso de dúvida, não o utilize; nessas circunstâncias, dirija-se antes ao nosso serviço de assistência técnica. A morada do serviço de assistência técnica encontra-se nas nossas condições de garantia no certificado de garantia.

#### **Perigo!**

**O aparelho e o material da embalagem não são brinquedos! As crianças não devem brincar com sacos de plástico, películas ou peças de pequena dimensão! Existe o perigo de deglutição e asfixia!**

### **3. Utilização adequada**

#### **Campo de aplicação:**

- Para rega e aspersão de espaços verdes, talhões de legumes e jardins.
- Para operar aspersores.
- Com pré-filtro para a recolha da água de lagos, ribeiros, tonéis pluviais, cisternas de água pluvial e fontes.
- Para o abastecimento de água industrial.

#### **Líquidos a vaziar:**

- Para bombagem de água limpa (água doce), água pluvial ou lixívia leve/água industrial.
- No modo de operação contínua, a temperatura máxima do líquido a vaziar não deverá exceder os +35 °C.
- Este aparelho não é adequado para líquidos inflamáveis, explosivos ou que libertem gases.
- Deve ser igualmente evitada a bombagem de líquidos agressivos (ácidos, bases, líquido de ensilagem, etc.) ou que contenham substâncias abrasivas (areia).
- Este aparelho não é indicado para a bombagem de água potável.

O aparelho só pode ser utilizado para os fins a que se destina. Qualquer outro tipo de utilização é considerado inadequado. Os danos ou ferimentos de qualquer tipo daí resultantes são da responsabilidade do utilizador/operador e não do fabricante.

Chamamos a atenção para o facto de os nossos aparelhos não terem sido concebidos para uso comercial, artesanal ou industrial. Não assumimos qualquer garantia se o aparelho for utilizado no comércio, artesanato ou indústria ou em atividades equiparáveis.

#### 4. Dados técnicos

Ligação à rede .....	230 V~ 50 Hz
Potência absorvida .....	1000 Watt
Vazão Q máx. ....	4600 l/h
Altura manométrica H máx. ....	45 m
Pressão máx. produzida ..	0,45 MPa (4,5 bar)
Altura máx. de aspiração .....	7 m
Ligação de pressão	
.....	aprox. 33,3 mm (R1 rosca interior)
Ligação de aspiração	
.....	aprox. 33,3 mm (R1 rosca interior)
Temperatura máx. da água .....	35 °C
Grau de proteção .....	
.....	IPX4 (protegido contra projeção de água)
Peso .....	8,8 kg
Nível de potência acústica garantido $L_{WA}$ .....	92 db(A)
Nível de potência acústica medido $L_{WA}$ .....	83 db(A)
Nível de pressão acústica $L_{pA}$ .....	69 db(A)

#### 5. Antes da colocação em funcionamento

Antes de ligar a máquina, certifique-se de que os dados constantes da placa de características correspondem aos dados de rede.

Por princípio, recomendamos o uso de um pré-filtro e de um acessório de aspiração com mangueira de aspiração, ralo e válvula de retenção, para evitar tempos de reaspiração prolongados e danos desnecessários na bomba devido a pedras ou outros corpos estranhos sólidos.

#### Montagem da pega de transporte

A pega de transporte tem de ser montada com os 2 parafusos fornecidos (ver figura 2).

#### Ligação do tubo de aspiração

- Proceda à ligação do lado de admissão como indicado na figura 4.
- Primeiro enrosque o niple duplo (figura 4/pos. A) na ligação do tubo de aspiração (figura 3/pos. 8) do aparelho.
- De seguida, enrosque a peça de redução (figura 4/pos. B) no niple duplo.
- Fixe agora a mangueira de aspiração (figura 4/pos. 10) com a ajuda da porca de capa (figura 4/pos. C) a qual está diretamente montada na mangueira de aspiração, na peça de redução.
- **Certifique-se que as vedações assentam corretamente em todas as ligações.**

- A mangueira de aspiração está equipada de série com uma válvula de retenção e um filtro de aspiração (figura 5/pos. D). Utilize-o para aspirar partículas de sujidade maiores e evitar longos ciclos de reaspiração.
- Disponha, em sentido ascendente, o tubo de aspiração entre o ponto de recolha da água e o aparelho. Evite impreterivelmente colocar o tubo de aspiração acima da altura da bomba. As bolhas de ar no tubo de aspiração retardam, podendo impossibilitar o processo de aspiração.
- Os tubos de aspiração e pressão devem ser instalados de maneira a não exercerem qualquer tipo de pressão mecânica sobre o aparelho.
- O filtro de aspiração (figura 5/pos. D) deve estar a uma profundidade adequada dentro de água para impedir que o aparelho funcione a seco com a descida do nível da água.
- As fugas no tubo de aspiração impossibilitam a aspiração da água devido à admissão de ar.
- Evite aspirar corpos estranhos (areia, etc.). Se necessário, instale um pré-filtro para o efeito.

#### **Ligação do tubo de pressão**

- Enrosque o adaptador (figura 6/pos. 11) na ligação do tubo de pressão (figura 3/pos. 9). Agora pode utilizar todas as mangueiras de jardim convencionais com a ajuda dos respetivos conectores de encaixe. Tenha em atenção que a potência de fluxo é menor com um diâmetro de mangueira mais pequeno.
- Também pode ligar o tubo de pressão diretamente na respetiva ligação (figura 3/pos. 9). Para o efeito, utilize uma ligação/adaptador adequado com rosca exterior de 33,3 mm.
- Durante o processo de aspiração, os dispositivos de corte existentes no tubo de pressão (bicos aspersores, válvulas, etc.) devem estar totalmente abertos, para que o ar do tubo de aspiração possa ser evacuado.

#### **Ligação elétrica**

A ligação elétrica é efetuada numa tomada com contacto de segurança de 230 V~ 50 Hz. Proteção por fusível de pelo menos 10 amperes.

## 6. Operação

- Coloque o aparelho numa base sólida, plana e horizontal.
- Encha a carcaça da bomba com água através do parafuso para o enchimento de água (4). O enchimento do tubo de aspiração acelera o processo de aspiração.
- Os dispositivos de bloqueio no tubo de pressão (bocal pulverizador, válvulas, etc.) têm de estar todos abertos durante a aspiração, para que o ar possa sair do tubo de aspiração.
- Ligue o cabo eléctrico. O processo de aspiração inicia automaticamente depois de premir o interruptor para ligar/desligar (figura 1/pos. 6).
  - No caso da altura máxima de aspiração, a aspiração pode demorar até 5 minutos.
- Se a bomba for retirada depois de usada, tem de atestá-la de novo com água quando esta voltar a ser ligada e colocada em funcionamento.

- O motor é protegido contra sobrecarga ou bloqueio através do controlador da temperatura incorporado. Em caso de sobreaquecimento, o controlador da temperatura desliga automaticamente a bomba e, depois de arrefecer, o aparelho volta a ligar-se automaticamente.

Depois da utilização, volte a desligar a bomba, premindo novamente o interruptor para ligar/desligar (figura 1/pos. 6) e deixe a bomba arrefecer. A seguir, retire a ficha da tomada.

## 7. Substituição do cabo de ligação à rede

### Perigo!

Para evitar perigos, sempre que o cabo de ligação à rede deste aparelho for danificado, é necessário que seja substituído pelo fabricante, pelo seu serviço de assistência técnica ou por uma pessoa com qualificação para tal.

## 8. Limpeza, manutenção e encomenda de peças sobressalentes

O aparelho quase não necessita de manutenção. Para alcançar uma vida útil longa, aconselhamos, no entanto, um controlo e uma conservação regulares.

Limpe regularmente o aparelho com um pano húmido e um pouco de sabonete líquido. Não utilize detergentes ou solventes. Certifique-se de que não entra água para o interior do aparelho. A entrada de água num aparelho eléctrico aumenta o risco de choque eléctrico.

Para limpar a mangueira de aspiração, bem como o filtro e a válvula de retenção, solte as uniões roscadas e lave todas as peças com água limpa.

### Perigo!

Antes de cada manutenção, o aparelho tem de ser desligado da corrente. Para tal, desligue a ficha de alimentação da bomba da tomada.

## Manutenção

- Em caso de eventual entupimento do aparelho, ligue o tubo de pressão ao tubo de água e remova a mangueira de aspiração. Abra o tubo de água. Ligue repetidamente o aparelho, mantendo-o ligado durante aprox. dois segundos. Deste modo, é possível eliminar entupimentos na maior parte dos casos.
- No interior do aparelho, não existem quaisquer peças que necessitem de manutenção.

### Encomenda de peças sobressalentes:

Ao encomendar peças sobressalentes, devem-se fazer as seguintes indicações:

- Tipo da máquina
- Número de artigo da máquina
- Número de identificação da máquina
- Número da peça sobressalente necessária

Pode encontrar os preços e informações atuais em [www.isc-gmbh.info](http://www.isc-gmbh.info)

## 9. Eliminação e reciclagem

O aparelho encontra-se dentro de uma embalagem para evitar danos de transporte. Esta embalagem é matéria-prima, podendo ser reutilizada ou reciclada. O aparelho e os respetivos acessórios são de diferentes materiais, como p. ex. o metal e o plástico. Não deite os aparelhos defeituosos para o lixo doméstico. Para uma eliminação ecologicamente correta, o aparelho deve ser entregue num local de recolha adequado. Se não tiver conhecimento de nenhum local de recolha, informe-se junto da sua administração autárquica.

## 10. Armazenagem

Guarde o aparelho e os respetivos acessórios em local escuro, seco e sem risco de formação de gelo, fora do alcance das crianças. A temperatura ideal de armazenamento situa-se entre os 5 e os 30 °C. Guarde o aparelho na embalagem original.

- Lave bem a bomba com água, esvazie-a completamente e guarde-a num local seco, sempre que não a vá utilizar durante muito tempo ou em caso de baixas temperaturas.

- Em caso de perigo de congelamento, o aparelho tem de ser completamente esvaziado.
- Após paragens por um período de tempo mais prolongado, verificar, ligando e desligando por breves instantes, se ocorre uma rotação perfeita do rotor.

## 11. Transporte

Transporte o aparelho apenas pelo punho (figura 1/pos. 2). Ao montar, proteja contra pancadas, choques e vibrações.

### Nota!

O certificado de garantia encontra-se separado junto à máquina.

## 12. Plano de localização de falhas

Avaria	Possível causa	Solução
Sem arranque do motor	<ul style="list-style-type: none"> <li>- Falha de tensão de rede</li> <li>- O controlador da temperatura desligou-se</li> </ul>	<ul style="list-style-type: none"> <li>- Verifique a tensão de rede</li> <li>- Deixe a bomba arrefecer</li> </ul>
A bomba não aspira	<ul style="list-style-type: none"> <li>- A válvula de aspiração não está dentro de água</li> <li>- Carcaça da bomba sem água</li> <li>- Ar no tubo de aspiração</li> <li>- Válvula de aspiração com fugas</li> <li>- Válvula de aspiração entupida</li> <li>- Altura de aspiração máx. excedida</li> </ul>	<ul style="list-style-type: none"> <li>- Posicione a válvula de aspiração dentro de água</li> <li>- Ateste com água através da carcaça da bomba</li> <li>- Verifique a estanqueidade do tubo de aspiração</li> <li>- Limpe a válvula de aspiração</li> <li>- Limpe a válvula de aspiração</li> <li>- Verifique a altura de aspiração</li> </ul>
Vazão insuficiente	<ul style="list-style-type: none"> <li>- Altura de aspiração excessiva</li> <li>- Válvula de aspiração suja</li> <li>- Nível da água desce rapidamente</li> <li>- O débito da bomba diminui em virtude de substâncias nocivas</li> </ul>	<ul style="list-style-type: none"> <li>- Verifique a altura de aspiração</li> <li>- Limpe a válvula de aspiração</li> <li>- Coloque a válvula de aspiração a uma profundidade maior</li> <li>- Limpe a bomba</li> </ul>
O disjuntor térmico desliga a bomba	<ul style="list-style-type: none"> <li>- Motor sobrecarregado, fricção devido a nível de substâncias estranhas demasiado elevado</li> </ul>	<ul style="list-style-type: none"> <li>- Desmonte e limpe a bomba, evite a aspiração de corpos estranhos (filtro)</li> </ul>



Só para países da UE

Não deite as ferramentas elétricas para o lixo doméstico!

Segundo a diretiva europeia 2012/19/EG relativa aos resíduos de equipamentos elétricos e eletrónicos e a respetiva transposição para o direito interno, as ferramentas elétricas usadas têm de ser recolhidas separadamente e entregues nos locais de recolha previstos para o efeito.

Alternativa de reciclagem relativa à solicitação de devolução:

O proprietário do aparelho elétrico, no caso de não optar pela devolução, é obrigado a reciclar adequadamente o aparelho elétrico. Para tal, o aparelho usado também pode ser entregue a um ponto de recolha que trate da eliminação de resíduos, respeitando a legislação nacional sobre resíduos e respetiva reciclagem. Não estão abrangidos os meios auxiliares e os acessórios sem componentes eletrónicos, que acompanham os aparelhos usados.

A reprodução ou duplicação, mesmo que parcial, da documentação e dos anexos dos produtos, carece da autorização expressa da ISC GmbH.

Reservado o direito a alterações técnicas



## Konformitätserklärung

- D** erklärt folgende Konformität gemäß EU-Richtlinie und Normen für Artikel
- GB** explains the following conformity according to EU directives and norms for the following product
- F** déclare la conformité suivante selon la directive CE et les normes concernant l'article
- I** dichiara la seguente conformità secondo la direttiva UE e le norme per l'articolo
- NL** verklaart de volgende overeenstemming conform EU richtlijn en normen voor het product
- E** declara la siguiente conformidad a tenor de la directiva y normas de la UE para el artículo
- P** declara a seguinte conformidade, de acordo com as diretiva CE e normas para o artigo
- DK** atterer følgende overensstemmelse i medfør af EU-direktiv samt standarder for artikel
- S** förklarar följande överensstämmelse enl. EU-direktiv och standarder för artikeln
- FIN** vakuuttaa, että tuote täyttää EU-direktiivin ja standardien vaatimukset
- EE** tõendab toote vastavust EL direktiivile ja standarditele
- CZ** vydává následující prohlášení o shodě podle směrnice EU a norem pro výrobek
- SLO** potrjuje sledečo skladnost s smernico EU in standardi za izdelek
- SK** vydáva nasledujúce prehlásenie o zhode podľa smernice EÚ a noriem pre výrobok
- H** a cikkekhez az EU-irányvonal és Normák szerint a következő konformitást jelenti ki
- PL** deklaruje zgodność wymienionego ponizej artykułu z następującymi normami na podstawie dyrektywy WE.
- BG** декларира съответното съответствие съгласно Директива на ЕС и норми за артикул
- LV** paskaidro šādu atbilstību ES direktīvai un standartiem
- LT** apibūdina šį atitikimą EU reikalavimams ir prekės normoms
- RO** declară următoarea conformitate conform directivei UE și normelor pentru articolul
- GR** δηλώνει την ακόλουθη συμμόρφωση σύμφωνα με την Οδηγία ΕΚ και τα πρότυπα για το προϊόν
- HR** potvrđuje sljedeću usklađenost prema smjernicama EU i normama za artikl
- BIH** potvrđuje sljedeću usklađenost prema smjernicama EU i normama za artikl
- RS** potvrđuje sledeću usklađenost prema smernicama EZ i normama za artikal
- RUS** следующим удостоверяется, что следующие продукты соответствуют директивам и нормам ЕС
- UKR** проголошує про зазначену нижче відповідність виробу директивам та стандартам ЄС на виріб
- MK** ja izjavува следната сообрзност согласно EУ-директивата и нормите за артикли
- TR** Ürünü ile ilgili AB direktifleri ve normları gereğince aşağıda açıklanan uygunluğu belirtir
- N** erklærer følgende samsvar i henhold til EU-direktivet og standarder for artikkel
- IS** Lýsir uppfyllingu EU-reglna og annarra staðla vöru

## Bomba de jardim F-GP 1013/S-2 (Gardenfeelings)

- 2014/29/EU
- 2005/32/EC\_2009/125/EC
- 2014/35/EU
- 2006/28/EC
- 2014/30/EU
- 2014/53/EU
- 2014/68/EU
- (EU)2016/426  
Notified Body:
- (EU)2016/425
- 2011/65/EU\_(EU)2015/863
- 2006/42/EC
- Annex IV  
Notified Body:  
Reg. No.:
- 2000/14/EC\_2005/88/EC
- Annex V
- Annex VI  
Noise: measured  $L_{WA} = 83$  dB (A); guaranteed  $L_{WA} = 92$  dB (A)  
 $P = KW$ ;  $L/\varnothing = \text{cm}$   
Notified Body:
- 2012/46/EU\_(EU)2016/1628  
Emission No.:

Standard references: EN 60335-1; EN 60335-2-41; EN 62233; EN 55014-1; EN 55014-2;  
EN 61000-3-2; EN 61000-3-3

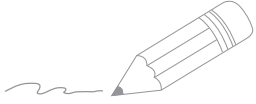
Landau/Isar, den 09.10.2019

  
 Andreas Weichselgartner/General-Manager

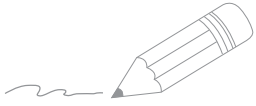
  
 Wang/Product-Management

First CE: 19  
Art.-No.: 41.715.24 I.-No.: 11019  
Subject to change without notice

Archive-File/Record: NAPR022104  
Documents registrar: Patrick Willnecker  
Wiesenweg 22, D-94405 Landau/Isar



Two horizontal lines are positioned to the right of the pencil's tip, serving as a starting point for writing. Below these, there are 20 additional horizontal lines, evenly spaced, providing a large area for text entry.



Two horizontal lines are positioned to the right of the pencil's tip, serving as a starting point for writing. Below these, there are 20 additional horizontal lines spaced evenly down the page, providing a template for handwriting practice.

**ATENDIMENTO AO CLIENTE**

 +351 707 91 75 00

---

 [www.einhell.pt](http://www.einhell.pt)

---

41.715.24      18.04.2020

EH 10/2019 (01)