

- ⓓ **Originalbetriebsanleitung  
Kompressor**
- ⓁⓊ **Originalna navodila za uporabo  
Kompresorja**
- ⓗ **Eredeti használati utasítás  
Kompresszor**
- ⓗⓇ  
ⓇⓁⓇ **Originalne upute za uporabu  
Kompresor**
- ⓇⓈ **Originalna uputstva za upotrebu  
kompresora**
- ⒸⓏ **Originální návod k obsluze  
Kompresor**
- ⓈⓀ **Originálny návod na obsluhu  
kompresora**

**Einhell**<sup>®</sup>

4



Art.-Nr.: 40.101.70

I.-Nr.: 11063

BT-AC **400/50**



- Ⓓ Gebrauchsanweisung beachten!
- Ⓔ Upošteevajte navodila za uporabo!
- Ⓗ Figyelembe venni a használati utasítást!
- ⒽⒼ Pridržavajte se uputa za uporabu!
- Ⓔ Uvažite uputstva za upotrebu
- ⒸZ Dodržovat návod k obsluze!
- Ⓔ Dodržiavajte návod na použitie!



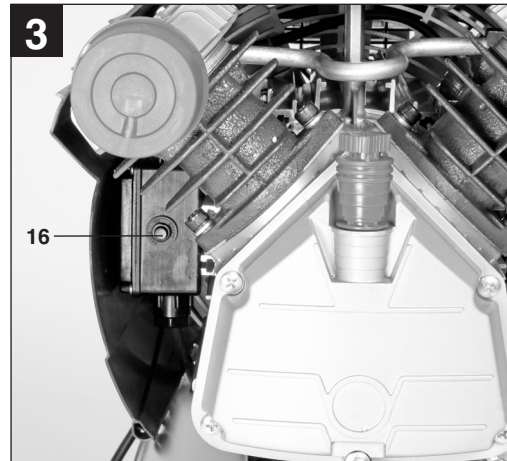
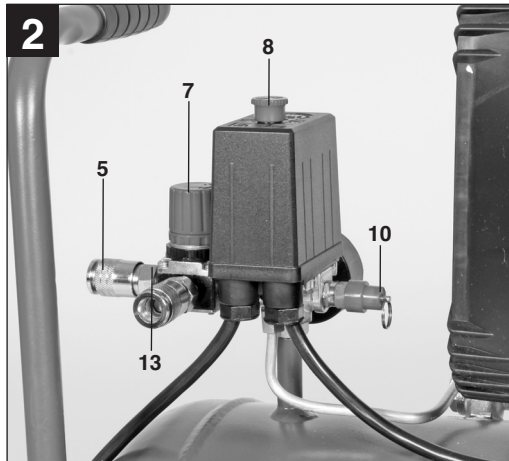
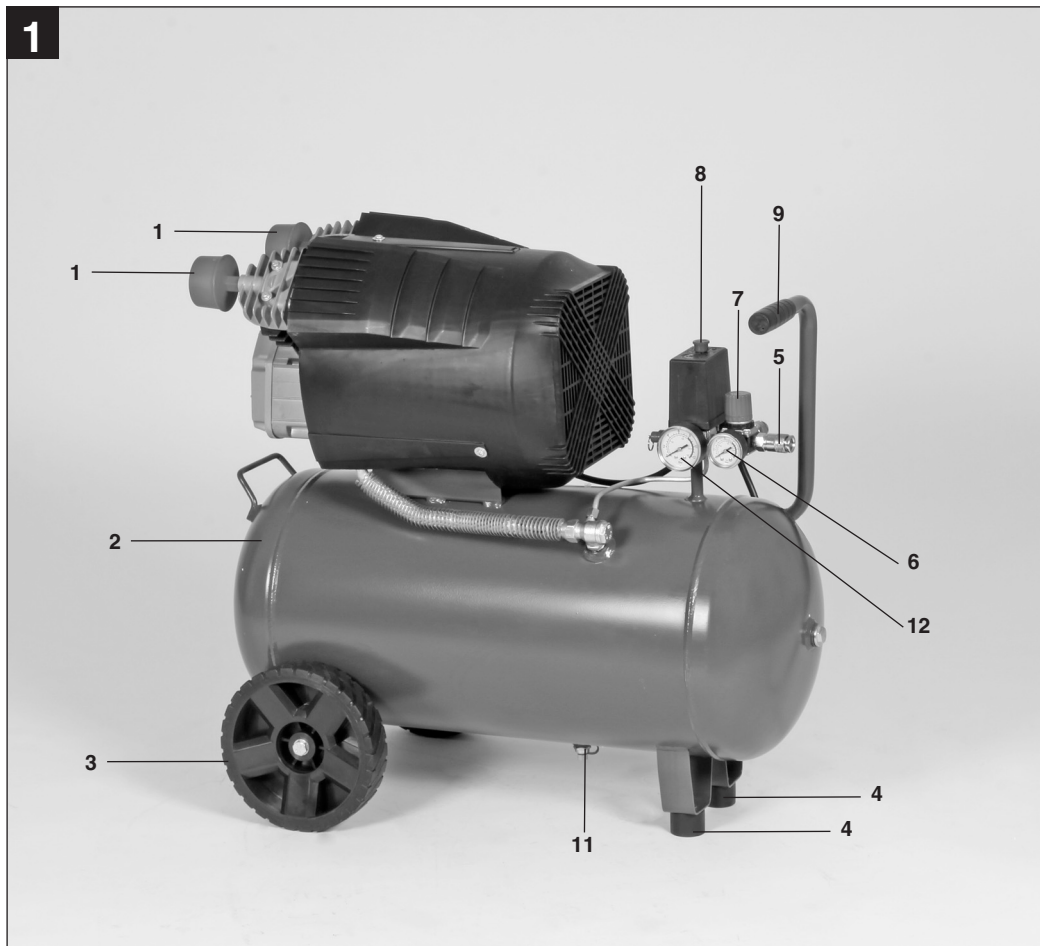
- Ⓓ Gehörschutz tragen!
- Ⓔ Nosite zaščito za ušesa!
- Ⓗ Hordjon zajcsökkentő hangvédőt!
- ⒽⒼ Nosite zaštitnik za uši.
- Ⓔ Nosite zaštitu za sluh
- ⒸZ Nosit ochranu sluchu!
- Ⓔ Používajte ochranu sluchu!

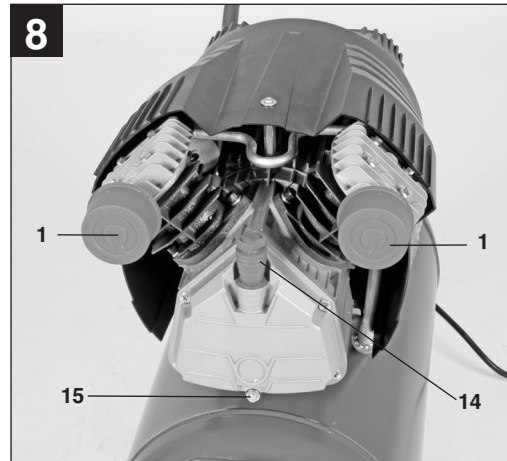
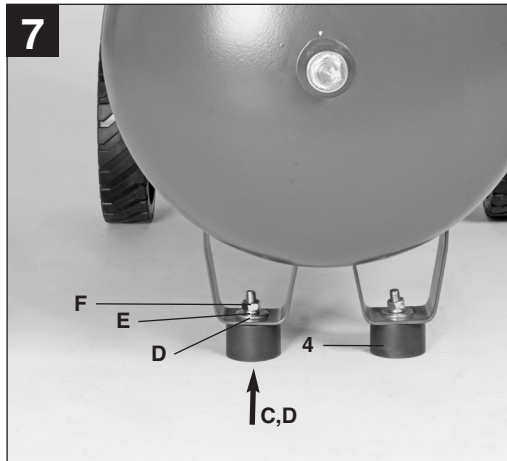
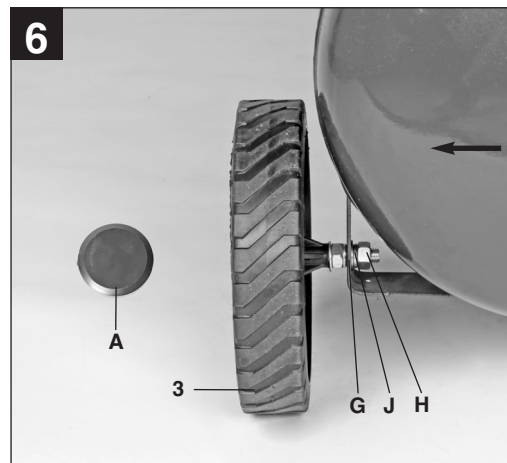
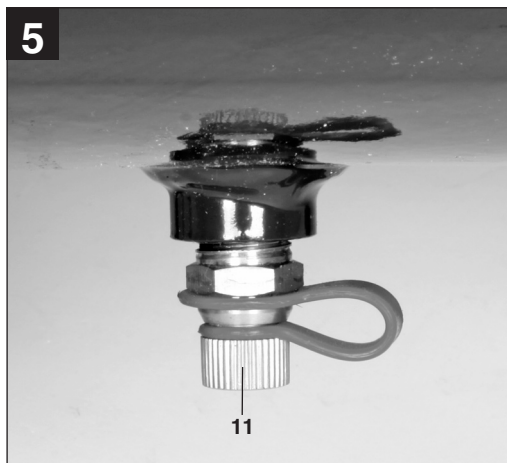
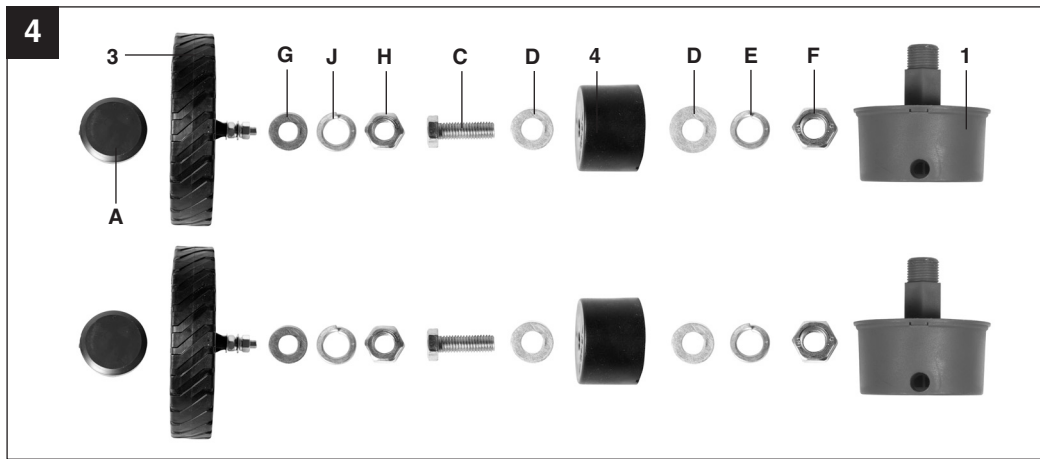


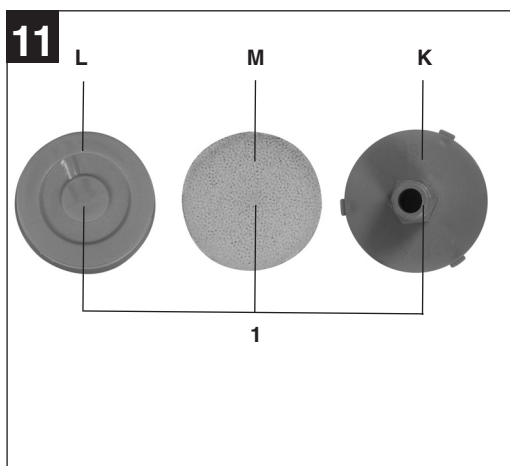
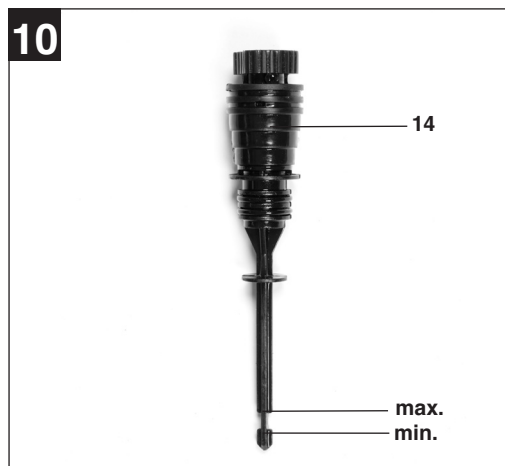
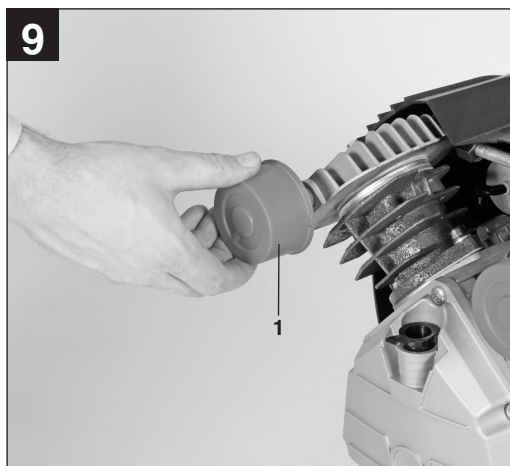
- Ⓓ Warnung vor elektrischer Spannung
- Ⓔ Pozor pred električno napetostjo
- Ⓗ Figyelmeztetés a villamos feszültség elől
- ⒽⒼ Upozorenje na električni napon
- Ⓔ Upozorenje na električni napon
- ⒸZ Varování před elektrickým napětím
- Ⓔ Výstraha pred elektrickým napätím



- Ⓓ Warnung vor heißen Teilen
- Ⓔ Pozor pred vročimi deli
- Ⓗ Figyelmeztetés a forró részek elől.
- ⒽⒼ Upozorenje na vruće dijelove
- Ⓔ Upozorenje na vruće delove
- ⒸZ Varování před horkými díly
- Ⓔ Výstraha pred horúcimi dielmi







**D****⚠ Achtung!**

Beim Benutzen von Geräten müssen einige Sicherheitsvorkehrungen eingehalten werden, um Verletzungen und Schäden zu verhindern. Lesen Sie diese Bedienungsanleitung deshalb sorgfältig durch. Bewahren Sie diese gut auf, damit Ihnen die Informationen jederzeit zur Verfügung stehen. Falls Sie das Gerät an andere Personen übergeben sollten, händigen Sie diese Bedienungsanleitung bitte mit aus.

Wir übernehmen keine Haftung für Unfälle oder Schäden, die durch Nichtbeachten dieser Anleitung und den Sicherheitshinweisen entstehen.

**1. Sicherheitshinweise****1.1 Sicherheitshinweise**

**⚠ Achtung! Beim Gebrauch dieses Kompressors sind zum Schutz gegen elektrischen Schlag, Verletzungs- und Brandgefahr folgende grundsätzlichen Sicherheitsmaßnahmen zu beachten. Lesen und beachten Sie diese Hinweise, bevor Sie das Gerät benutzen.**

Dieses Gerät ist nicht dafür bestimmt, durch Personen (einschließlich Kinder) mit eingeschränkten physischen, sensorischen oder geistigen Fähigkeiten oder mangels Erfahrung und/oder mangels Wissen benutzt zu werden, es sei denn, sie werden durch eine für ihre Sicherheit zuständige Person beaufsichtigt oder erhalten von ihr Anweisungen, wie das Gerät zu benutzen ist. Kinder sollten beaufsichtigt werden, um sicherzustellen, dass sie nicht mit dem Gerät spielen.

1. **Halten Sie Ihren Arbeitsbereich in Ordnung**  
– Unordnung im Arbeitsbereich ergibt Unfallgefahr.
2. **Berücksichtigen Sie Umgebungseinflüsse**  
– Setzen Sie den Kompressor nicht dem Regen aus. Benutzen Sie den Kompressor nicht in feuchter oder nasser Umgebung. Sorgen Sie für gute Beleuchtung. Benutzen Sie den Kompressor nicht in der Nähe von brennbaren Flüssigkeiten oder Gasen.
3. **Schützen Sie sich vor elektrischem Schlag**  
– Vermeiden Sie Körperberührung mit geerdeten Teilen, zum Beispiel Rohren, Heizkörpern, Herden, Kühlschränken.
4. **Halten Sie Kinder fern!**  
– Lassen Sie andere Personen nicht den Kom-

pressor oder das Kabel berühren, halten Sie sie von Ihrem Arbeitsbereich fern.

5. **Bewahren Sie Ihren Kompressor sicher auf**  
– Der unbenutzte Kompressor sollte in einem trockenen, verschlossenen Raum und für Kinder nicht erreichbar aufbewahrt werden.
6. **Überlasten Sie Ihren Kompressor nicht**  
– Sie arbeiten besser und sicherer im angegebenen Leistungsbereich.
7. **Tragen Sie geeignete Arbeitskleidung**  
– Tragen Sie keine weite Kleidung oder Schmuck. Sie können von beweglichen Teilen erfasst werden. Bei Arbeiten im Freien sind Gummihandschuhe und rutschfestes Schuhwerk empfehlenswert. Tragen Sie bei langen Haaren ein Haarnetz.
8. **Zweckentfremden Sie nicht das Kabel**  
– Ziehen Sie den Kompressor nicht am Kabel, und benutzen Sie es nicht, um den Stecker aus der Steckdose zu ziehen. Schützen Sie das Kabel vor Hitze, Öl und scharfen Kanten.
9. **Pflegen Sie Ihren Kompressor mit Sorgfalt**  
– Halten Sie Ihren Kompressor sauber, um gut und sicher zu arbeiten. Befolgen Sie die Wartungsvorschriften. Kontrollieren Sie regelmäßig den Stecker und das Kabel, und lassen Sie diese bei Beschädigung von einem anerkannten Fachmann erneuern. Kontrollieren Sie Verlängerungskabel regelmäßig und ersetzen Sie beschädigte.
10. **Ziehen Sie den Netzstecker**  
– Bei Nichtgebrauch, vor der Wartung.
11. **Vermeiden Sie unbeabsichtigten Anlauf**  
– Vergewissern Sie sich, dass der Schalter beim Anschluss an das Stromnetz ausgeschaltet ist.
12. **Verlängerungskabel im Freien**  
– Verwenden Sie im Freien nur dafür zugelassene und entsprechend gekennzeichnete Verlängerungskabel.
13. **Seien Sie stets aufmerksam**  
– Beobachten Sie Ihre Arbeit. Gehen Sie vernünftig vor. Verwenden Sie den Kompressor nicht, wenn Sie unkonzentriert sind.
14. **Kontrollieren Sie Ihren Kompressor auf Beschädigungen**  
– Vor weiterem Gebrauch des Kompressors die Schutzeinrichtungen oder leicht beschädigte Teile sorgfältig auf ihre einwandfreie und bestimmungsgemäße Funktion überprüfen. Überprüfen Sie, ob die Funktion beweglicher Teile in Ordnung ist, ob sie nicht klemmen oder ob Teile beschädigt sind. Sämtliche Teile müssen richtig montiert sein um die Sicherheit

des Gerätes zu gewährleisten. Beschädigte Schutzvorrichtungen und Teile müssen sachgemäß durch eine Kundendienstwerkstatt repariert oder ausgewechselt werden, soweit nichts anderes in der Betriebsanleitung angegeben ist. Beschädigte Schalter müssen bei einer Kundendienstwerkstatt ersetzt werden. Benutzen Sie keine Werkzeuge, bei denen sich der Schalter nicht ein- und ausschalten lässt.

#### 15. **Achtung!**

– Zu Ihrer eigenen Sicherheit, benutzen Sie nur Zubehör und Zusatzgeräte, die in der Bedienungsanleitung angegeben oder vom Hersteller empfohlen oder angegeben werden. Der Gebrauch anderer als der in der Bedienungsanleitung oder im Katalog empfohlenen Einsatzwerkzeuge oder Zubehöre kann eine persönliche Verletzungsgefahr für Sie bedeuten.

#### 16. **Reparaturen nur vom Elektrofachmann**

Reparaturen dürfen nur von einer Elektrofachkraft ausgeführt werden, andernfalls können Unfälle für den Betreiber entstehen.

#### 17. **Geräusch**

– Bei Verwendung des Kompressors Gehörschutz tragen.

#### 18. **Austausch der Anschlussleitung**

Wenn die Anschlussleitung beschädigt wird, muss sie vom Hersteller oder einer Elektrofachkraft ersetzt werden, um Gefährdungen zu vermeiden.

### 1.2 **Sicherheitshinweise zum Arbeiten mit Druckluft und Ausblaspistolen**

- Verdichter und Leitungen erreichen im Betrieb hohe Temperaturen. Berührungen führen zu Verbrennungen.
- Die vom Verdichter angesaugten Gase oder Dämpfe sind frei von Beimengungen zu halten, die in dem Verdichter zu Bränden oder Explosionen führen können.
- Beim Lösen der Schlauchkupplung ist das Kupplungsstück des Schlauches mit der Hand festzuhalten, um Verletzungen durch den zurückschnellenden Schlauch zu vermeiden.
- Bei Arbeiten mit der Ausblaspistole Schutzbrille tragen. Durch Fremdkörper und weggeblasene Teile können leicht Verletzungen verursacht werden.
- Mit der Ausblaspistole keine Personen anblasen oder Kleidung am Körper reinigen.

### 1.3 **Sicherheitshinweise beim Farbspritzen**

- Keine Lacke oder Lösungsmittel mit einem Flammpunkt von weniger als 55° C verarbeiten.

- Lacke und Lösungsmittel nicht erwärmen.
- Werden gesundheitsschädliche Flüssigkeiten verarbeitet, sind zum Schutz Filtergeräte (Gesichtsmasken) erforderlich. Beachten Sie auch die von den Herstellern solcher Stoffe gemachten Angaben über Schutzmaßnahmen.
- Die auf den Umverpackungen der verarbeiteten Materialien aufgetragenen Angaben und Kennzeichnungen der Gefahrstoffverordnung sind zu beachten. Gegebenenfalls sind zusätzliche Schutzmaßnahmen zu treffen, insbesondere geeignete Kleidung und Masken zu tragen.
- Während des Spritzvorgangs sowie im Arbeitsraum darf nicht geraucht werden. Auch Farbdämpfe sind leicht brennbar.
- Feuerstellen, offenes Licht oder funkenschlagende Maschinen dürfen nicht vorhanden sein bzw. betrieben werden.
- Speisen und Getränke nicht im Arbeitsraum aufbewahren oder verzehren. Farbdämpfe sind schädlich.
- Der Arbeitsraum muss größer als 30 m<sup>3</sup> sein und es muss ausreichender Luftwechsel beim Spritzen und Trocknen gewährleistet sein. Nicht gegen den Wind spritzen. Grundsätzlich beim Verspritzen von brennbaren bzw. gefährlichen Spritzgütern die Bestimmungen der örtlichen Polizeibehörde beachten.
- In Verbindung mit dem PVC-Druckschlauch keine Medien wie Testbenzin, Butylalkohol und Methylenchlorid verarbeiten (verminderte Lebensdauer).

### 1.4 **Betrieb von Druckbehältern**

- Wer einen Druckbehälter betreibt, hat diesen in einem ordnungsgemäßen Zustand zu erhalten, ordnungsgemäß zu betreiben, zu überwachen, notwendige Instandhaltungs- und Instandsetzungsarbeiten unverzüglich vorzunehmen und die den Umständen nach erforderlichen Sicherheitsmaßnahmen zu treffen.
- Die Aufsichtsbehörde kann im Einzelfall erforderliche Überwachungsmaßnahmen anordnen.
- Ein Druckbehälter darf nicht betrieben werden, wenn er Mängel aufweist, durch die Beschäftigte oder Dritte gefährdet werden.
- Kontrollieren Sie den Druckbehälter vor jedem Betrieb auf Rost und Beschädigungen. Der Kompressor darf nicht mit einem beschädigten oder rostigen Druckbehälter betrieben werden. Stellen Sie Beschädigungen fest, so wenden Sie sich bitte an die Kundendienstwerkstatt.

**Bewahren Sie die Sicherheitshinweise gut auf.**

**D****2. Gerätebeschreibung**

1. Ansaug-Luftfilter
2. Druckbehälter
3. Rad
4. Standfuß
5. Schnellkupplung (geregelter Druckluft)
6. Manometer (eingestellter Druck kann abgelesen werden)
7. Druckregler
8. Ein-/ Aus-Schalter
9. Transportgriff
10. Sicherheitsventil
11. Ablass-Schraube für Kondenswasser
12. Manometer (Kesseldruck kann abgelesen werden)
13. Schnellkupplung (ungeregelte Druckluft)
14. Ölmesstab (Öl-Einfüllöffnung)
15. Öl-Ablassschraube/Schauglas
16. Überlastschalter

**3. Anwendungsbereich**

Der Kompressor dient zum Erzeugen von Druckluft für druckluftbetriebene Werkzeuge.

Das Gerät darf nur nach seiner Bestimmung verwendet werden. Jede weitere darüber hinausgehende Verwendung ist nicht bestimmungsgemäß. Für daraus hervorgerufene Schäden oder Verletzungen aller Art haftet der Benutzer/Bediener und nicht der Hersteller.

**Wichtiger Hinweis zum Stromanschluss**

Das Gerät unterfällt der Norm EN 61000-3-11, d.h. es ist nicht für den Gebrauch in Wohnbereichen, in denen die Stromversorgung über ein öffentliches Niederspannungs-Versorgungssystem erfolgt, vorgesehen, weil es dort bei ungünstigen Netzverhältnissen Störungen verursachen kann. (Spannungsschwankungen).

In Industriegebieten oder anderen Bereichen, in denen die Stromversorgung nicht über ein öffentliches Niederspannungs-Versorgungssystem erfolgt, kann das Gerät verwendet werden.

**Allgemeine Sicherheitsmaßnahmen**

Der Benutzer ist verantwortlich, das Gerät gemäß den Angaben des Herstellers fachgerecht zu installieren und zu nutzen. Soweit elektromagnetische Störungen festgestellt werden sollten, liegt es in der Verantwortung des Benutzers.

**Gewährleistung**

Die Gewährleistungszeit beträgt 12 Monate bei gewerblicher Nutzung, 24 Monate für Verbraucher und beginnt mit dem Zeitpunkt des Kaufs des Gerätes.

**4. Technische Daten**

Netzanschluss:	230 V ~ 50 Hz
Motorleistung:	S1 2400 W, S2 30 min 2600 W
Betriebsart	S2 30 min
Kompressor-Drehzahl min <sup>-1</sup> :	2850
Betriebsdruck bar:	max. 8
Druckbehältervolumen (in Liter):	50
Theo. Ansaugleistung l/min.:	400
Schalleistungspegel L <sub>WA</sub> in dB:	96
Unsicherheit L <sub>WA</sub> :	2 db
Schalldruckpegel K <sub>pA</sub> in dB:	74
Unsicherheit K <sub>pA</sub> :	2 db
Schutzart:	IP20
Gerätgewicht in kg:	40

**Einschaltdauer:**

Die Einschaltdauer S2 30 min (Kurzzeitbetrieb) sagt aus, dass der Motor mit der Nennleistung 2600 Watt nur für die auf dem Datenschild angegebene Zeit (30 min) dauernd belastet werden darf. Andernfalls würde er sich unzulässig erwärmen. Während der Pause kühlt sich der Motor wieder auf seine Ausgangstemperatur ab.

**5. Hinweise zur Aufstellung**

- Überprüfen Sie das Gerät auf Transportschäden. Etwaige Schäden sofort dem Transportunternehmen melden, mit dem der Kompressor angeliefert wurde.
- Die Aufstellung des Kompressors sollte in der Nähe des Verbrauchers erfolgen.
- Lange Luftleitungen und lange Zuleitungen (Verlängerungskabel) sind zu vermeiden.
- Auf trockene und staubfreie Ansaugluft achten.
- Den Kompressor nicht in feuchtem oder nassem Raum aufstellen.
- Der Kompressor darf nur in geeigneten Räumen (gut belüftet, Umgebungstemperatur +5°C bis 40°C) betrieben werden. Im Raum dürfen sich keine Stäube, keine Säuren, Dämpfe, explosive



oder entflammbare Gase befinden.

- Der Kompressor ist geeignet für den Einsatz in trockenen Räumen. In Bereichen, in denen mit Spritzwasser gearbeitet wird, ist der Einsatz nicht zulässig.
- Vor Inbetriebnahme muss der Ölstand in der Kompressorpumpe kontrolliert werden.

## 6. Montage und Inbetriebnahme

### ⚠ Achtung!

**Vor der Inbetriebnahme das Gerät unbedingt komplett montieren!**

#### 6.1 Montage der Räder (3)

Die beiliegenden Räder müssen entsprechend Bild 6 montiert werden.

#### 6.2 Montage der Standfüße (4)

Die beiliegenden Standfüße (4) müssen entsprechend Bild 7 montiert werden.

#### 6.3 Austausch des Öl-Verschlussstopfens (14)

Entfernen Sie mit einem Schraubenzieher den Transportdeckel der Öleinfüllöffnung und setzen Sie den beiliegenden Öl-Messstab (14) in die Öleinfüllöffnung ein. (Abb. 8)

#### 6.4 Montage der Luftfilter (1)

Entfernen Sie die Transportstopfen mit einem Schraubenzieher oder ähnl. und schrauben Sie die Luftfilter (1) am Gerät fest. (Abb. 9)

#### 6.5 Netzanschluß

- Der Motor ist mit einem Überlastschalter ausgestattet (Bild 3/Pos. 16). Bei Überlastung des Kompressors schaltet der Überlastschalter automatisch ab, um den Kompressor vor Überhitzung zu schützen. Sollte der Überlastschalter ausgelöst haben, schalten Sie den Kompressor am Ein-/Ausschalter (8) ab und warten Sie ab bis der Kompressor abgekühlt ist. Drücken Sie nun den Überlastschalter (16) ein und Schalten Sie den Kompressor wieder an.
- Lange Zuleitungen, sowie Verlängerungen, Kabeltrommeln usw. verursachen Spannungsabfall und können den Motoranlauf verhindern.
- Bei niedrigen Temperaturen unter +5°C ist der Motoranlauf durch Schwergängigkeit gefährdet.

#### 6.6 Aus-/ Einschalter (8)

Durch Herausziehen des Knopfes (8) wird der Kompressor eingeschaltet.

Zum Ausschalten des Kompressors muss der Knopf (8) gedrückt werden. (Bild 2)

#### 6.7 Druckeinstellung: (Abb. 1)

- Mit dem Druckregler (7) kann der Druck am Manometer (6) eingestellt werden.
- Der eingestellte Druck kann an der Schnellkupplung (5) entnommen werden.

#### 6.8 Druckschaltereinstellung

Der Druckschalter ist werkseitig eingestellt.

Einschaltdruck ca. 6 bar

Ausschaltdruck ca. 8 bar

## 7. Reinigung, Wartung und Ersatzteilbestellung

### ⚠ Achtung!

**Ziehen Sie vor allen Reinigungs- und Wartungsarbeiten den Netzstecker.**

### ⚠ Achtung!

**Warten Sie bis der Verdichter vollständig abgekühlt ist! Verbrennungsgefahr!**

### ⚠ Achtung!

**Vor allen Reinigungs- und Wartungsarbeiten ist der Kessel drucklos zu machen.**

#### 7.1 Reinigung

- Halten Sie Schutzvorrichtungen so staub- und schmutzfrei wie möglich. Reiben Sie das Gerät mit einem sauberen Tuch ab oder blasen Sie es mit Druckluft bei niedrigem Druck aus.
- Wir empfehlen, dass Sie das Gerät direkt nach jeder Benutzung reinigen.
- Reinigen Sie das Gerät regelmäßig mit einem feuchten Tuch und etwas Schmierseife. Verwenden Sie keine Reinigungs- oder Lösungsmittel; diese könnten die Kunststoffteile des Gerätes angreifen. Achten Sie darauf, dass kein Wasser in das Geräteinnere gelangen kann.
- Schlauch und Spritzwerkzeuge müssen vor Reinigung vom Kompressor getrennt werden. Der Kompressor darf nicht mit Wasser, Lösungsmitteln o. Ä. gereinigt werden.

#### 7.2 Kondenswasser (Abb. 5)

Achtung! Für dauerhafte Haltbarkeit des Druckbehälters (2) ist nach jedem Betrieb das Kondenswasser durch Öffnen der Ablassschraube(11) abzulassen.

**D****⚠ Achtung!**

**Das Kondenswasser aus dem Druckbehälter enthält Ölrückstände. Entsorgen Sie das Kondenswasser umweltgerecht bei einer entsprechenden Sammelstelle.**

**7.3 Sicherheitsventil (10)**

Das Sicherheitsventil ist auf den höchstzulässigen Druck des Druckbehälters eingestellt. Es ist nicht zulässig, das Sicherheitsventil zu verstellen oder dessen Plombe zu entfernen.

**7.4 Ölstand regelmäßig kontrollieren**

Kompressor auf eine ebene, gerade Fläche stellen. Den Ölmeßstab (Abb. 8/Pos. 14) durch Linksdrehung abschrauben und Messstab abwischen. Messstab wieder bis zum Anschlag in den Einfüllstutzen eindrehen, wieder herausschrauben und in waagrechter Stellung den Ölstand ablesen. Der Ölstand muss sich zwischen MAX und MIN des Ölmesstabes (Abb. 10) befinden.

Ölwechsel: Empfohlenes Öl: SAE 15W/40 oder gleichwertiges.

Die Erstfüllung soll nach 100 Betriebsstunden gewechselt werden. Danach ist alle 500 Betriebsstunden das Öl abzulassen und neues nachzufüllen.

**7.5 Ölwechsel**

Schalten Sie den Motor ab und ziehen Sie den Netzstecker aus der Steckdose. Nachdem Sie den eventuell vorhandenen Luftdruck abgelassen haben, können Sie die Öl-Ablassschraube (15) an der Verdichterpumpe herauschrauben. Damit das Öl nicht unkontrolliert herausläuft, halten Sie eine kleine Blechrinne darunter und fangen Sie das Öl in einem Behälter auf. Falls das Öl nicht vollständig herausläuft, empfehlen wir den Kompressor ein wenig zu neigen.

**Das Altöl entsorgen Sie bei einer entsprechenden Annahmestelle für Altöl.**

Ist das Öl herausgelaufen, setzen Sie die Öl-Ablassschraube (15) wieder ein. Füllen Sie das neue Öl in die Öleinfüllöffnung (14) ein, bis der Ölstand das Soll erreicht hat. Anschließend setzen Sie den Öl-Verschlussstopfen (14) wieder ein.

**7.6 Reinigen des Ansaugfilters (Bild 11)**

Die Ansaugfilter (1) verhindern das Einsaugen von Staub und Schmutz. Es ist notwendig, diese Filter mindestens alle 300 Betriebsstunden zu reinigen. Ein verstopfter Ansaugfilter vermindert die Leistung des Kompressors erheblich. Entfernen Sie die Ansaugfilter, indem sie diese vom Gerät abschrauben. Das Filtergehäuse (L) ist am Filterdeckel (K) aufgesteckt und kann durch leichten Druck auf

den Filterdeckel abgenommen werden. Klopfen Sie Luftfilter (M), Filterdeckel und Filtergehäuse vorsichtig aus. Die Bauteile müssen danach mit Druckluft (ca. 3 bar) ausgeblasen und in umgekehrter Reihenfolge wieder montiert werden. Filterdeckel und Filtergehäuse haben verschiedene Einrastpositionen. Achten Sie darauf, dass beim Zusammenbau des Ansaugfilters die Ansaugöffnung nach unten zeigt.

**7.7 Lagerung****⚠ Achtung!**

Ziehen Sie den Netzstecker, entlüften Sie das Gerät und alle angeschlossenen Druckluftwerkzeuge.

Stellen Sie den Kompressor so ab, dass dieser nicht von Unbefugten in Betrieb genommen werden kann.

**⚠ Achtung!**

**Den Kompressor nur in trockener und für Unbefugte unzugänglicher Umgebung aufbewahren. Nicht kippen, nur stehend aufbewahren!**

**7.8 Ersatzteilbestellung**

Bei der Ersatzteilbestellung sollten folgende Angaben gemacht werden;

- Typ des Gerätes
  - Artikelnummer des Gerätes
  - Ident-Nummer des Gerätes
  - Ersatzteilnummer des erforderlichen Ersatzteils
- Aktuelle Preise und Infos finden Sie unter [www.ISC-GmbH.info](http://www.ISC-GmbH.info)

**8. Entsorgung und Wiederverwertung**

Das Gerät befindet sich in einer Verpackung um Transportschäden zu verhindern. Diese Verpackung ist Rohstoff und ist somit wieder verwendbar oder kann dem Rohstoffkreislauf zurückgeführt werden. Der Kompressor und dessen Zubehör bestehen aus verschiedenen Materialien, wie z.B. Metall und Kunststoffe. Führen Sie defekte Bauteile der Sondermüllentsorgung zu. Fragen Sie im Fachgeschäft oder in der Gemeindeverwaltung nach!

## 9. Mögliche Ausfallursachen

Problem	Ursache	Lösung
<b>Kompressor läuft nicht</b>	1. Netzspannung nicht vorhanden	1. Kabel, Netzstecker, Sicherung und Steckdose überprüfen.
	2. Netzspannung zu niedrig	2. Zu lange Verlängerungskabel vermeiden. Verlängerungskabel mit ausreichendem Aderquerschnitt verwenden.
	3. Außentemperatur zu niedrig	3. Nicht unter +5° C Außentemperatur betreiben.
	4. Motor überhitzt	4. Motor abkühlen lassen ggf. Ursache der Überhitzung beseitigen.
<b>Kompressor läuft, jedoch kein Druck</b>	1. Rückschlagventil undicht	1. Rückschlagventil austauschen.
	2. Dichtungen kaputt.	2. Dichtungen überprüfen, kaputte Dichtungen bei einer Fachwerkstatt ersetzen lassen.
	3. Ablass-Schraube für Kondenswasser (11) undicht.	3. Schraube per Hand nachziehen. Dichtung auf der Schraube überprüfen, ggf. ersetzen.
<b>Kompressor läuft, Druck wird am Manometer angezeigt, jedoch Werkzeuge laufen nicht.</b>	1. Schlauchverbindungen undicht.	1. Druckluftschlauch und Werkzeuge überprüfen, ggf. austauschen.
	2. Schnellkupplung undicht.	2. Schnellkupplung überprüfen, ggf. ersetzen.
	3. Zu wenig Druck am Druckregler eingestellt.	3. Druckregler weiter aufdrehen.

**⚠ Pozor!**

Pri uporabi naprav se je potrebno držati nekaterih varnostnih ukrepov, da bi tako preprečili nastanek poškodb in škode. Zaradi tega pozorno preberite to navodilo za uporabo. To navodilo za uporabo dobro shranite, da vam bodo informacije vsak čas na razpolago. V primeru, da bi to napravo izročili drugim osebam, Vas prosimo, da skupaj z napravo izročite tudi to navodilo za uporabo.

Mi ne prevzemamo nobene odgovornosti za nesreče ali škodo, ki bi nastala zaradi neupoštevanja teh navodil in varnostnih navodil.

**1. Navodila za varno delo****1.1 Splošni varnostni napotki**

**⚠ Pozor! Pri uporabi tega kompresorja je treba upoštevati v nadaljevanju navedene osnovne varnostne ukrepe za zaščito pred električnim udarom in za preprečevanje poškodb in požara. Preberite in upoštevajte le-te napotke preden uporabljate kompresor.**

Ta naprava ni namenjena, da bi jo uporabljale osebe (vključno otroci) z omejenimi fizičnimi, senzoričnimi ali duševnimi sposobnostmi ali zaradi pomanjkanja izkušenj in/ali pomanjkanja znanja razen, če so pod nadzorom za njihovo varnost pristojne osebe ali, če so prejele od takšne osebe navodila kako uporabljati napravo. Otroci morajo biti pod nadzorom, da bo zagotovljeno, da se ne bodo igrali z napravo.

**1. Vzdržujte red v Vašem delovnem prostoru!**

- Nered v delovnem prostoru predstavlja nevarnost za nezgode.

**2. Upoštevajte vplive okolice!**

- Ne izpostavljajte kompresorja dežju. Ne uporabljajte kompresorja v vlažnem in mokrem okolju. Poskrbite za dobro osvetlitev. Ne uporabljajte kompresorja v bližini vnetljivih tekočin ali vnetljivih plinov.

**3. Zaščitite se pred električnim udarom!**

- Izogibajte se telesnega stika z ozemljitvenimi deli, na primer cevi, grelna telesa, peči, hladilniki.

**4. Otroci se naj ne zadržujejo v bližini kompresorja!**

- Druge osebe naj se ne dotikajo kompresorja ali priključnega kabla in naj se ne zadržujejo v delovnem območju kompresorja.

**5. Varno shranjujte Vaš kompresor!**

- Neuporabljeni kompresor shranjujte v suhem, zaprtem prostoru in izven dosega otrok.

**6. Ne preobremenjujte Vašega kompresorja!**

- Bolje in varneje boste delali znotraj navedenega območja kapacitete kompresorja.

**7. Nosite oblečeno primerno delovno obleko!**

- Pri delu s kompresorjem ne nosite ohlapne obleke ali nakita. Premični deli kompresorja lahko zagrabijo ohlapne dele obleke ali nakit. Pri delu na prostem priporočamo uporabo gumijastih rokavic in obuvala, ki ne drsi. Če imate dolge lase, uporabljajte naglavno mrežo za lase.

**8. Priključ kabel uporabljajte samo v namen, za katerega je izdelani!**

- Ne vlecite kompresorja za kabel in kabla ne uporabljajte za vlečenje električnega vtikača iz električne omrežne vtičnice. Zavarujte kabel pred vročino, oljem in ostrimi robovi.

**9. Skrbno negujte Vaš kompresor!**

- Vaš kompresor vzdržujte v čistem stanju, da boste lahko dobro in varno izvajali delo s kompresorjem. Upoštevajte predpisana navodila za vzdrževanje. Redno preverjajte električni vtikač in kabel in v primeru poškodbe naj zamenjavo izvrši strokovno usposobljeni strokovnjak. Redno preverjajte stanje kableskega podaljška in ga zamenjajte, če je poškodovani.

**10. Izvlecite električni omrežni vtikač!**

- Ko ne uporabljate kompresorja ali pa pred vzdrževanjem zmeraj izvlecite električni omrežni vtikač iz električne omrežne vtičnice.

**11. Pazite, da ne pride do slučajnega zagona kompresorja!**

- Prepričajte se, če je pri priklopu na električno omrežje stikalo izključeno.

**12. Kableski podaljšek na prostem.**

- Na prostem uporabljajte samo v ta namen predpisane in odgovarjajoče označene kableske podaljške.

**13. Zmeraj pozorno spremljajte potek dela!**

- Opazujte Vaše delo. K delu pristopite pametno. Ne uporabljajte kompresorja, če ste nezbrani.

**14. Preverite eventualne poškodbe kompresorja!**

- Pred nadaljnjo uporabo kompresorja preverite brezhibno in namensko delovanje zaščitno-varnostne opreme kompresorja ali rahlo poškodovanih delov kompresorja. Preverite, če je delovanje premičnih delov kompresorja v redu, če se le-ti ne zatikajo ali, če niso poškodovani. Vsi deli kompresorja morajo biti pravilno montirani in izpolnjeni morajo biti vsi pogoji za brezhibno delovanje. Poškodovano zaščitno-varnostno opremo mora strokovno popraviti ali zamenjati servisna služba, razen če ni v navodilih za uporabo navedeno drugače. Poškodovana stikala morajo zamenjati v

delavnici servisne službe. Ne uporabljajte orodja, kjer ni možno vključevati ali izključevati stikal.

#### 15. **Pozor!**

- Zaradi Vaše lastne varnosti uporabljajte samo pribor in dodatne naprave, ki so navedene v navodilih za uporabo ali pa jih priporoča proizvajalec. Uporaba orodja ali pribora, ki niso navedeni v navodilih za uporabo, lahko ogroža Vašo osebno varnost in privede do poškodb.

#### 16. **Popravila naj izvaja samo strokovnjak za električne naprave!**

Popravila smejo izvajati samo električarji, v nasprotnem lahko pride do nezgod.

#### 17. **Hrup**

Pri uporabi kompresorja uporabljajte zaščito sluha.

#### 18. **Zamenjava priključnega kabla**

Če je priključni kabel poškodovan, ga mora zamenjati proizvajalec ali strokovnjak za elektriko, da bi se tako izognili nevarnosti.

### 1.2 Varnostna navodila za delo s komprimiranim zrakom in pištolami za pihanje zraka

- Kompresor in cevi dosežejo pri obratovanju visoke temperature. Kontakt s takšnimi deli kompresorja lahko povzroči opekline.
- V plinih in parah, ki jih kompresor sesa, ne sme biti primesi, ki bi lahko v kompresorju privedle do požara ali eksplozije.
- Pri odvijanju cevne sklopke je treba držati z roko sklopni del, da preprečimo poškodbe zaradi povratnega udara cevi.
- Pri delu s pršilno pištolo nosite zaščitna očala. Tuji delčki in pršilni delčki lahko hitro povzročijo poškodbe.
- S pršilno pištolo ne brizgajte po ljudeh in ne čistite obleke na telesu.

### 1.3 Varnostna navodila za barvanje

- Ne delajte z razredčilnimi sredstvi s plamtiščem pod 55°C.
- Ne segrevajte lakov in razredčilnih sredstev.
- Če delate z zdravju škodljivimi tekočinami, morate uporabljati zaradi zaščite filterske pripomočke (čezobrazne maske). Upoštevajte tudi varnostne ukrepe, ki jih priporočajo proizvajalci takšnih snovi.
- Med postopkom pršenja in tudi v delovnem prostoru ne smete kaditi. Tudi barvne pare so lahko vnetljive.
- V delovnem prostoru se ne smejo nahajati oz. obratovati stroji, pri katerih prihaja do iskrenja in ne sme biti odprtega ognja.
- Upoštevati je potrebno na embalaži materialov za obdelavo navedene podatke in oznake

odredbe o nevarnih snoveh. Po potrebi je potrebno upoštevati dodatne zaščitne ukrepe, še posebej pa uporabljati primerno obleko in maske.

- V delovnem prostoru ne shranjujte in ne uživajte hrane in pijače. Barvne pare so škodljive.
- Prostornina delovnega prostora mora biti večja od 30 m<sup>3</sup> in pri pršenju in sušenju mora biti zagotovljena zadostna izmenjava zraka. Ne pršite proti vetru. Pri pršenju po gorljivih oz. nevarnih predmetih upoštevajte predpise lokalnih policijskih oblasti.
- V povezavi s tlačnimi cevmi iz PVC ne uporabljajte medijev kot so na primer testni bencin, butilni alkohol in metilen klorid (zmanjšana življenska doba uporabe cevi).

### 1.4 Delovanje tlačnih posod

- Kdor uporablja tlačno posodo, mora le-to vzdrževati v brezhibnem stanju in jo pravilno uporabljati, kontrolirati, pravočasno izvrševati vzdrževalna dela na tlačni posodi in poskrbeti za varnostne ukrepe v skladu z okoliščinami.
- Nadzorne službe lahko v posameznih primerih odredijo potrebne kontrolne ukrepe.
- Tlačne posode se ne sme uporabljati, če le-ta kaže znake pomanjkljivosti, ki bi lahko ogrozile varnost zaposlenih ali tretjih oseb.
- Tlačni zbiralnik pred vsako uporabo pregledajte, da ni zarjavel ali poškodovan. Kompresorja ni dovoljeno uporabljati s poškodovanim ali zarjavlim tlačnim zbiralnikom. Če najdete poškodbe, se obrnite na službo za stranke.

**Dobra shranite te varnostne napotke!**

## 2. Opis naprave

1. Sesalni zračni filter
2. Tlačna posoda
3. Kolo
4. Podnožje
5. Hitra sklopka (regulirani komprimirani zrak)
6. Manometer (nastavljeni tlak je možno odčitati)
7. Tlačni regulator
8. Stikalo za vklop/izklop
9. Transportni ročaj
10. Varnostni ventil
11. Vijak za izpust kondenzne vode
12. Manometer (možnost odčitavanja tlaka v kotlu)
13. Hitra sklopka (neregulirani komprimirani zrak)
14. Palica za merjenje olja (odprtina za dolivanje olja)
15. Vijak za izpust olja / Kontrolno steklo
16. Stikalo proti preobremenitvam

**SLO**

### 3. Področje uporabe

Kompresor služi za proizvodnjo komprimiranega zraka za orodje, ki je gnano s komprimiranim zrakom.

Prosimo, da upoštevate, da naše naprave niso bile konstruirane za namene profesionalne, obrtniške ali industrijske uporabe. Ne prevzemamo nobenega jamstva, če se naprava uporablja za profesionalne, obrtniške ali industrijske namene ali za izvajanje podobnih dejavnosti.

Stroj je dovoljeno uporabljati samo za namene, za katere je bil konstruirani. Vsaka druga uporaba ni dovoljena. Za kakršnokoli škodo ali poškodbo, ki bi nastale zaradi nedovoljene uporabe, nosi odgovornost uporabnik / upravljalec, ne pa proizvajalec.

### 4. Tehnični podatki

Priklop na električno omrežje:	230 V ~ 50 Hz
Moč motorja:	S1 2400W, S2 30 min 2600W
Število vrtljajev kompresorja min <sup>-1</sup> :	2850
Obratovalni tlak bar:	max. 8
Prostornina tlačne posode (v litrih):	50
Teoretična sesalna kapaciteta l/min:	400
Nivo moči zvoka L <sub>WA</sub> v dB:	96
Negotovost K <sub>WA</sub>	2 dB
Nivo zvočnega tlaka L <sub>PA</sub> v dB:	74
Negotovost K <sub>PA</sub>	2 dB
Vrsta zaščite:	IP20
Teža kompresorja v kg:	40

#### Trajanje vklopa:

Trajanje vklopa S2 30 min (kratkotrajno delovanje) pomeni, da je dovoljeno motor z navedeno nazivno močjo 2600 vatov neprekinjeno obremeniti le za čas, naveden na tipski tablici (30 min). V nasprotnem primeru bi se nedopustno pregrel. Med mirovanjem se motor znova ohladi na svojo izhodiščno temperaturo.

### 5. Napotki za postavitve kompresorja

- Preglejte kompresor zaradi eventualnih poškodb med transportom. Eventualne poškodbe takoj sporočite transportnemu podjetju, ki je izvršilo izdobavo kompresorja.
- Kompresor namestite v bližini porabnika.
- Ne uporabljajte dolgih zračnih cevi in dolgih dovajalnih cevi (cevi podaljški).
- Pazite, da bo sesani zrak suh in brez vsebnosti prahu.
- Kompresorja ne nameščajte v vlažnem ali mokrem prostoru.
- Kompresor se sme uporabljati samo v primernem prostoru (v dobro prezračenem prostoru, pri temperaturi okolice +5°C - +40 °C). V prostoru ne sme biti prahu, kislin, pare, eksplozivnih ali vnetljivih plinov.
- Kompresor je primeren za uporabo v suhih prostorih. Uporaba kompresorja ni dopustna v območju, kjer se dela s prsečo vodo.
- Pred zagonom morate preveriti nivo stanja olja v kompresorski črpalki.

### 6. Montaža in prvi zagon

#### ⚠ Pozor!

**Pred prvim zagonom je nujno potrebno, da napravo montirate v celoti!**

#### 6.1 Montaža koles (3)

Priložena kolesa je potrebno montirati tako, kot je to prikazano na sliki 6.

#### 6.2 Montaža stojnih nog (4)

Priložene stojne noge (4) morate montirati v skladu z navodili na sliki 7.

#### 6.3 Zamenjava oljnega zamašilnega čepa (14)

Z izvijačem odstranite transportni pokrov odprtine za dolivanje olja in vstavite v odprino za dolivanje olja priloženo merilno palico za olje (14). (Slika 8)

#### 6.4 Montaža zračnih filtrov (1)

Z izvijačem ali s podobnim orodjem odstranite čepe za transport in na napravo dobro privijte zračne filtre (1) (Slika 9).

#### 6.5 Omrežni električni priključek

- Motor je opremljen s stikalom proti preobremenitvam (Slika 3/Poz. 16). V primeru preobremenitve kompresorja izključi stikalo proti preobremenitvam kompresor avtomatsko, da ga zaščiti pred pregrevanjem. V kolikor bi se stikalo

proti preobremenitvam sprožilo, izklopite kompresor s stikalom za vklop/izklop (8) in počakajte, da se kompresor ohladi. Potem pritisnite stikalo proti preobremenitvam (16) in ponovno vključite kompresor.

- Dolgi dovodni kabli, kabelski podaljški, kabelski bobni, itd. povzročajo padce napetosti in lahko ovirajo delovanje motorja.
- Pri nizkih temperaturah pod +5 °C je zagon motorja ovirani zaradi otežanega vrtenja.

### 6.6 Stikalo za vklop/izklop (8)

Ko izvlečete gumb (8), se vklopi kompresor. Za izklop kompresorja morate gumb (8) stisniti (Slika 2).

### 6.7 Nastavitev tlaka: (slika 1)

- Z regulatorjem tlaka (7) lahko na manometru (6) nastavite tlak.
- Nastavljeni tlak lahko razberete na hitri sklopki (5).

### 6.8 Nastavitev tlačnega stikala

Tlačno stikalo je tovarniško nastavljeno.

Vklopni tlak pribl.	6 bar
Izklopni tlak pribl.	6 bar

## 7. Čiščenje in vzdrževanje

### ⚠ Pozor!

**Pred vsemi čistilnimi in vzdrževalnimi deli potegnite električni omrežni vtičak iz električne omrežne vtičnice.**

### ⚠ Pozor!

**Počakajte, da se kompresor popolnoma ohladi! Nevarnost, da se opečete!**

### ⚠ Pozor!

**Pred vsakim čiščenjem in vzdrževanjem je potrebno izpustiti tlak v kotlu.**

### 7.1 Čiščenje

- Zaščitne naprave vzdržujte v karseda čistem stanju. Napravo obrišite z čisto krpo ali pa prah in umazanijo z naprave izpihajte s komprimiranim zrakom pri nizkem tlaku.
- Mi priporočamo, da napravo očistite po vsaki uporabi.
- Napravo v rednih časovnih intervalih očistite z vlažno krpo in nekaj mazavega mila. Ne uporabljajte čistilnih sredstev ali razredčila; ta lahko pričnejo nažirati dele, ki so iz umetne mase. Pazite na to, da v notranjost narave ne bo

mogla priti voda.

- Pred čiščenjem je potrebno odklopiti cev in orodje za grizganje od kompresorja. Kompresorja ne smete čistiti z vodo, razredčili, ipd.

### 7.2 Kondenzna voda (Slika 5)

Pozor! Za dolgoročno trajnost tlačnega zbiralnika (2) morate po vsakem delu odpreti izpustni ventil (11) in izpustiti kondenzat.

**⚠ Pozor! Kondenzacijska voda iz tlačne posode vsebuje ostanke olja. Kondenzacijsko vodo predajte v ustrezno zbirališče odpadkov.**

### 7.3 Varnostni ventil (10)

Varnostni ventil je nastavljen na najvišji dopustni tlak tlačne posode. Ni dovoljeno prestavljati varnostnega ventila ali odstranjevati njegove plombe.

### 7.4 Redno preverjanje stanje količine olja

Kompresor postavite na ravno površino. Oljno merilno palčko (Slika 8/Poz. 14) odvijte z obračanjem v levo in jo obrišite. Merilno palčko ponovno vstavite do konca v nastavek za dolivanje, jo ponovno odvijte ven in v vodoravnem položaju palčke odčitajte nivo napolnjenosti z oljem. Nivo olja se mora nahajati med oznakama MAX in MIN na oljni merilni palčki (Slika 10).

Menjava olja: priporočano olje : SAE 15W/40 ali enakovredno olje.

Prvo polnjenje je treba zamenjati po 100 obratovalnih urah. Potem olje izpustite in zamenjate z novim vsaki 500 obratovalnih ur.

### 7.5 Menjava olja

Izključite motor in izvlecite električni priključni kabel iz vtičnice. Potem, ko ste izpustili eventualno prisoten zračni tlak, lahko odvijete vijak za izpust olja (15) na kompresorski črpalki. Da ne bi olje nenadzorovano iztekalo, držite pod izpustno odprtino pločevinasti žlebiček, da bo lahko olje odtekalo v posodo. V kolikor ne izteče vso olje, priporočamo, da nekoliko nagnete kompresor.

**Staro olje odstranjujte na odgovarjajočem prevzemnem mestu za staro olje.**

Če je olje izteklo, ponovno vstavite vijak za izpust olja (15). Nalijte novega olja skozi odprtino za dolivanje olja (14) tako, da doseže nivo olja zahtevano oznako na palčki. Potem ponovno vstavite zapiralni čep za olje (14).

**SLO****7.6 Čiščenje sesalnega filtra (slika 11)**

Sesalni filter (1) prepreči vsesavanja prahu in umazanije. Ta filter je treba čistiti vsakih 300 obratovnih ur. Zamašen sesalni filter znatno zmanjša moč kompresorja.

Sesalni filter odstranite tako, da ga odvijate od naprave. Ohišje filtra (L) je nataknjeno na pokrov filtra (K) in ga lahko snamete z rahlim pritiskom na pokrov filtra. Previdno stresite zračni filter (M), pokrov filtra in ohišje filtra. Te dele je nato treba spihati s stisnjenim zrakom (pribl. 3 bari) in jih ponovno montirati v obratnem vrstnem redu. Pokrov filtra in ohišje filtra imata različna zaskočitvena položaja. Pri sestavi pazite, da gleda sesalna odprtina sesalnega filtra navzdol.

**7.7 Skladičenje****⚠ Pozor!**

Električni omrežni vtičnik potegnite iz električne omrežne vtičnice, odzračite napravo in vso priključeno orodje na komprimirani zrak. Kompresor postavite na takšno mesto, da ga ne bodo mogle zagnati nepooblaščen osebe.

**⚠ Pozor!**

**Kompresor hranite na suhem in za nepooblaščen osebe nedostopnem mestu. Ne nagibajte ga, hranite ga v stoječem stanju!**

**7.8 Naročilo rezervnih delov**

Pri naročilu rezervnih delov navedite naslednje podatke:

- Tip stroja
- Številka artikla/stroja
- Identifikacijska številka stroja
- Številka rezervnega dela, ki ga naročate

Aktualne cene in informacije najdete na spletni strani [www.isc-gmbh.info](http://www.isc-gmbh.info)

**8. Odstranjevanje in reciklaža**

Naprava je ovita v ovojnino, da bi preprečili poškodovanje zaradi transporta. Ta ovojnina je surovina in jo kot tako lahko ponovno uporabimo ali pa jo predamo v reciklažo.

Naprava in njegov pribor so sestavljeni iz različnih materialov, kot n.pr. kovina in umetna masa. Defektne konstrukcijske dele predajte na deponijo za posebne odpadke. Povprašajte v strokovni trgovini ali pri občinski upravi!



## 9. Možni vzroki za izpad

Problem	Vzrok	Vzrok
<b>Kompresor ne dela</b>	1. Omrežna napetost ni prisotna.	1. Preverite kabel, električni omrežni vtičač, varovalko in električno priključno vtičnico.
	2. Prenizka omrežna napetost.	2. Izogibajte se uporabi predolгих električnih podaljškov. Uporabljajte električni podaljšek z zadostnim premerom kabla.
	3. Prenizka zunanja temperatura.	3. Kompresor ne uporabljajte, ko je temperatura okolice manj kot +5 °C.
	4. Motor je pregret.	4. Pustite, da se motor ohladi eventualno odpravite vzrok za pregrevanje.
<b>Kompresor dela vendar ni tlaka</b>	1. Protipovratni ventil je netesen.	1. Zamenjajte protipovratni ventil.
	2. Uničene tesnilke.	2. Preglejte tesnilke, uničene tesnilke pa dajte zamenjati pri strokovni delavnici.
	3. Izpustni vijak za kondenzacijsko vodo (11) je netesen.	3. Vijak privijte z roko. Preglejte tesnilko na vijaku, po potrebi jo zamenjajte.
<b>Kompresor dela, na manometru je prikazan tlak, orodje pa vseeno ne dela</b>	1. Cevne povezave so netesne.	1. Preglejte cev za komprimirani zrak in orodje, po potrebi zamenjajte.
	2. Hitra sklopka je netesna.	2. Preglejte hitro sklopko, po potrebi jo zamenjajte.
	3. Na regulatorju tlaka je nastavljen prenizki tlak.	3. Še bolj odvijte tlačni regulator.

# H

## ⚠ Figyelem!

A készülékek használatánál be kell tartani egy pár biztonsági intézkedéseket, azért hogy sérüléseket és károkat megakadályozzon. Olvassa ezért ezt a használati utasítást alaposan át. Őrizze jól meg, azért hogy mindenkor rendelkezésére álljon az információk. Ha átadná más személyeknek a készüléket, akkor kézbesítse vele ezt a használati utasítást is.

Nem vállalunk felelőséget olyan balesetekért és károkért, amelyek ennek az utasításnak és a biztonsági utasításoknak a figyelmen hagyása által keletkeznek.

## 1. Biztonsági utasítások

### 1.1 Általános biztonsági utasítások

⚠ **Figyelem! Ezen elektromos kompresszor használata alkalmával, az áramütés, személyi sérülés és a tűzveszély elkerülése végett, vegye figyelembe az alapvető biztonsági intézkedéseket. Olvassa és vegye figyelembe ezeket az utasításokat, mielőtt használná a készüléket.**

Ez a készülék nem lett olyan személyek (gyerekeket is beleértve) általi használatra meghatározva, akik csak egy korlátozott testi, érzéki vagy szellemi képességgel rendelkeznek vagy nem rendelkeznek elegendő tapasztalattal és/vagy tudással, kivéve, ha egy a biztonságukért felelős személy által felügyelve vannak, vagy ha utasításokat kaptak tőle, hogy hogyan kell a készüléket használni. Gyerekeket felül kellene ügyelni, azért hogy biztosítva legyen, hogy nem játszanak a készülékkel.

1. **Tartsa a munkakörét rendben**  
- Rendetlenség a munkakörbe balesetet idéz elő.
2. **Vegye a környezeti befolyásokat figyelembe**  
- Ne tegye ki a kompresszort esőnek. Ne használja a kompresszort nedves vagy vizes környezetben. Gondoskodjon jó megvilágításról. Ne használja a kompresszort gyullékony folyadékok vagy gázok közelében.
3. **Óvja magát az áramütéstől**  
- Kerülje el a földelt részekkel való testi érintkezést, mint például csövekkel, fűtőtestekkel, tűzhelyekkel, hűtőszekrényekkel.
4. **Tartsa a gyerekeket távol!**  
- Ne engedje meg más személynek, hogy megérintse a kompresszort vagy a kábelt, tartsa őket a munkakörétől távol.
5. **Tárolja biztonságosan a kompresszort**  
- A nem használt kompresszort egy száraz,

lezárt helyen és a gyerekek számára hozzáférhetetlenül kell tárolni.

6. **Ne terhelje túl a kompresszort**  
- Jobban és biztonságosabban dolgozik a megadott teljesítményi körben.
7. **Viseljen megfelelő munkaruhát**  
- Ne viseljen bő ruhát vagy ékszert. Ezeket elkaphatják a mozgó részek. A szabadban történő munkálatoknál gumikesztyű és tapadós lábbeli ajánlatos. Hosszú hajnál viseljen hajhálót.
8. **Ne használja fel olyan célokra a kábelt, amelyekre ez nincs előlátva**  
- Ne húzza a kompresszort a kábelnél fogva, és ne használja fel a kábelt a csatlakozó dugó kihúzására a fali dugaszoló aljzatból. Óvja a kábelt hőségtől, olajtól és éles szélektől.
9. **Ápolja gondosan a kompresszort**  
- Tartsa a kompresszort tisztán, hogy jól és biztosan tudjon dolgozni. Kövesse a karbantartási előírásokat. Ellenőrizze rendszeresen a szerszám dugós csatlakozóját és a kábeljárt, és sérülés esetén cseréltesse ki ezt egy elismert szakember által. Ellenőrizze a hosszabbító kábelt rendszeresen és sérülés esetén cserélje ki.
10. **Húzza ki a hálózati dugót**  
- A készülék nem használatánál és a karbantartás előtt.
11. **Kerülje el az akaratlan indítást**  
- Bizonyosodjon meg róla, hogy a kapcsoló a hálózatba való bedugáskor ki van kapcsolva.
12. **Hosszabbító kábel a szabadban**  
- A szabadban csakis arra engedélyezett és megfelelően megjelölt hosszabbítókábel használjon.
13. **Legyen mindig figyelmes**  
- Ügyeljen arra amit csinál. Fogjon okosan a munkához. Ne használja a kompresszort, ha nem koncentrált.
14. **Ellenőrizze le a kompresszort sérülésekre**  
- A kompresszor további használata előtt a biztonsági berendezéseket vagy enyhén sérült részeket meg kell gondosan vizsgálni azok hibátlan és meghatározásuknak megfelelő működésükre. Vizsgálja meg, hogy a mozgó részek működése rendben van, és hogy nem szorulnak vagy részeik nincsenek károsulva. Minden résznek helyesen fel kell szerelve lennie és minden feltételt teljesítenie, hogy a szerszám kifogástalan működése biztosítva legyen. Károsult biztonsági berendezéseket és részeket szakszerűen egy vevőszolgálati műhely által kell megjavíttatni vagy kicseréltetni, ha a használati utasításban nincs más megadva. A károsult kapcsolókat egy vevőszolgálati műhely által muszáj kicseréltetni. Ne használjon olyan

szerszámokat ahol a kapcsolót nem lehet ki - és bekapcsolni.

#### 15. Figyelem!

- Saját biztonságáért, csak a használati utasításban idézett vagy a szerszám előállítójától ajánlott vagy megnevezett kellékeket és pótgépeket használjon. A használati utasításban vagy a katalógusban ajánlott bevetési szerszámoktól vagy kellékektől eltérőek használata egy személysérülési veszélyt jelenthet az Ön számára.

#### 16. Javítások csak egy villamossági szakember által

Javításokat csak egy villamossági szakember végezhet el, különben balesetek érhetik a használót.

#### 17. Zörej

A kompresszor használatánál zajcsökkentő füllvédőt hordani.

#### 18. A csatlakozási vezeték kicserélése

Ha megrongálódik a csatlakozási vezeték, akkor a gyártó vagy egy villamossági szakember által ki kell cserélni, azért hogy elkerülje a veszélyeztetéseket.

### 1.2 Biztonsági utasítások a présléggel és a kifúvópisztolyokkal való dolgozáshoz.

- Kompresszorok és ezek vezetékai üzemeltetés esetében magas hőmérsékleteket érnek el. Ezek megérintése égési sérüléseket okoznak.
- A kompresszor által beszívott gázokat vagy párákat olyan keverékektől mentessen kell tartani, amelyek a kompresszorban tűzhez vagy robbanáshoz vezethetnének.
- A tömlőkapcsolat megeresztésénél a kapcsolórészt kézzel fogni kell, azért hogy ezáltal megakadályozza a tömlő visszacsapódása általi sérüléseket.
- A kifúvó pisztollyal történő munka esetén, viseljen védőszemüveget. Az idegen testek és a kifújt részek által könnyen sérülések keletkezhetnek.
- Ne fújjon a kifúvó pisztollyal személyek felé és ne tisztítson vele ruhát a testen.

### 1.3 Biztonsági utasítások a festékszórásnál

- Ne használjon olyan lakkokat és oldószereket fel, amelyeknek a gyulladási pontja 55° C alatt van.
  - Ne melegítse fel a lakkokat és az oldószereket.
  - Ha az egészségre káros folyadékokat dolgoz fel, akkor védelem szempontjából szűrőkészülékek (arcvédők) szükségesek.
- Vegye figyelembe az ilyen anyagokat gyártók által megadott, a védőintézkedésekkel

kapcsolatos adatokat.

- Figyelembe kell venni a feldolgozásra szánt anyagoknak a csomagolásán található adatokat és a veszélyes anyagokra vonatkozó rendelet jelzéseit. Adott esetben kiegészítő védőintézkedéseket kell elvégezni, különösen megfelelő védőruhát és maszkokat hordani.
- A szórás folyamat alatt úgymint a munkateremben tilos a dohányzás. A festékek párái is könnyen gyúlékonyak.
- Nem szabad tűzhelyeknek, nyílt fényforrásoknak vagy szikrátképző gépeknek a teremben lenniük ill. nem szabad azokat üzemeltetni.
- Ne tároljon és ne fogyasszon élelmiszereket és italokat abban a teremben ahol dolgozik. A festékek párái károsak.
- A teremnek amelyben dolgozik 30 m<sup>3</sup>-nél nagyobbak kell lennie, és biztosítani kell a megfelelő szellőzést a festékszórásnál és szárításnál. Ne fecskendezzen a széllal szembe. A gyulladékony és a veszélyes fecskendezési szerek fecskendezésénél vegye figyelembe a helyi rendőrségi hivatal előírásait.
- A PVC-nyomástömlővel együtt nem ajánlatos a következő médiák fajtáinak, mint pl. testbenzín, butylakohol és methylenchlorid feldolgozása (lecsökkenti az élettartamot).

### 1.4 Nyomótartályok üzemeltetése

- Aki egy nyomótartályt üzemeltet, annak a nyomótartályt egy szabályszerű állapotban kell tartania, szabályszerűen üzemeltetnie, ellenőriznie, a szükséges karbantartási és helyreállítási munkákat azonnal elvégeznie és a körülmények szerint szükséges biztonsági intézkedéseket elvégeznie.
- Egyes esetekben a felügyeleti hatóság elrendelheti a szükséges felügyeleti intézkedéseket.
- Egy nyomótartályt akkor nem szabad használni, ha olyan hibákat mutat fel, amelyek által az alkalmazottak vagy más személyek veszélyeztetve lennének.
- Minden üzem előtt a nyomástartályt rozsdára és sérülésekre leellenőrizni. Nem szabad a kompresszort sérült vagy rozsdás nyomástartállyal üzemeltetni. Ha sérüléseket állapítana meg, akkor kérjük forduljon a vevőszolgálati szakmühelyhez.

**Őrizze jól meg a biztonsági utasításokat.**

## H

## 2. A készülék leírása

1. Beszívó-légszűrő
2. Nyomótartály
3. Kerék
4. Állóláb
5. Gyorskuplung (szabályozott présleg)
6. Manométer (le lehet olvasni a beállított nyomást)
7. Nyomásszabályozó
8. Be-/ki- kapcsoló
9. Szállítófogantyú
10. Biztonsági szelep
11. Leengedő-csavar a kondenzvízhez
12. Manométer (le lehet olvasni a kazánnomást)
13. Gyorskuplung (szabályozatlan présleg)
14. Olajmérő pálca (olaj-betöltőnyílás)
15. Olajleeresztő csavar / Kémlelőablak
16. Túlterhelésvédő kapcsoló

## 3. Alkalmazási terület

A kompresszor, a présleg által meghajtott szerszámokhoz a présleg létrehozására szolgál.

Kérjük vegye figyelembe, hogy a készülékeink a meghatározásuk szerint nem kisipari, kézműipari vagy ipari üzemek területén történő bevetésre lettek tervezve. Ezért a nem vállalunk szavatosságot, ha a készülék kisipari, kézműipari vagy ipari üzemek területén valamint egyenértékű tevékenységek területén van használva.

A gépet csak rendeltetése szerint szabad használni. Ezt túlhaladó bármilyen használat, nem számít rendeltetésszerűnek. Ebből adódó bármilyen kárért vagy bármilyen fajta sérülésért a használó ill. a kezelő felelős és nem a gyártó.

## 4. Technikai adatok

Hálózati csatlakozás:	230V ~ 50 Hz
A motor teljesítménye: S1 2400W, S2 30 perc 2600W	
Kompresszor-fordulatszám perc <sup>-1</sup> :	2850
Üzemnyomás bar:	max. 8
Nyomótartály térfogata (liter-ben):	50
Teo. szívóteljesítmény l/perc.:	400
Hangteljesítménymérték L <sub>WA</sub> dB -ben:	96
Bizonytalanság K <sub>WA</sub>	2 dB
Hangnyomásmérték L <sub>pA</sub> dB -ben:	74
Bizonytalanság K <sub>pA</sub>	2 dB
Védelmi rendszer:	IP20
A készülék tömege kg-ban:	40

### Bekapcsolási időtartam:

A bekapcsolási időtartam S2 30 perc (rövid idejű üzem) azt jelenti, hogy a motort a 2600 Watt névleges teljesítménnyel csak az adattáblán megadott időre (30 perc) szabad folyamatosan megterhelni. Mert különben meg nem engedhetően felmelegedne. A szünet alatt ismét lehül a motor a kiinduló hőmérsékletére.

## 5. Utasítás a készülék felállításához

- Vizsgálja felül a készüléket nem e sérült meg a szállításnál. Az esetleges sérüléseket jelentse azonnal annál a szállítási vállalatnál, amelyik a kompresszort szállította.
- Telepítse a kompresszort lehetőleg a fogyasztó közelébe.
- Kerülje el a hosszú légvezetőt és hosszú bevezetést (hosszabbítókat).
- Ügyeljen arra, hogy a beszívott levegő száraz és pormentes legyen.
- Ne telepítse a kompresszort egy nedves vagy vízes helyiségben.
- A kompresszort csak megfelelő termekben (jól szellőztetett, a környezet-hőmérséklet +5°C - +40°C) szabad üzemeltetni. A teremben nem szabad pornak, savnak, párának, robbanékony vagy lobbánékony gáznak lennie.
- A kompresszor száraz termekbeni használatra alkalmas. Tiltott a használata az olyan környezetben, ahol fröccsenővízzel dolgoznak.
- A beüzemeltetés előtt le kell ellenőrizni a kompresszorszivattyúban az olajállást.

## 6. Összeszerelés és üzembevétele

### ⚠ Figyelem!

**Az üzembevétele előtt okvetlenül komplett össze kell szerelni a készüléket!**

#### 6.1 A kerekek felszerelése (3)

A mellékelt kerekeket a 6-es képek megfelelően kell felszerelni.

#### 6.2 A lábazat felszerelése (4)

A mellékelt lábakat (4) a 7. ábra szerint kell felszerelni.

#### 6.3 Az olaj-elzáródugójának a kicserélése (14)

Egy csavarhúzóval eltávolítani az olajbetöltőnyílás szállítási fedelét és betenni az olajbetöltőnyílásba a mellékelt olaj-mérőpálcát (14). (8-as ábra)

#### 6.4 A légszűrő (1) felszerelése

Távolítsa el egy csavarhúzóval vagy hasonlóval a szállítási dugókat és csavarja feszesen a készülékre a légszűrőt (1). (9-es ábra)

#### 6.5. Hálózati csatlakoztatás

- A motor túlterhelésvédő kapcsolóval (3. ábra / poz. 16) rendelkezik. A kompresszor túlterhelésénél a védőkapcsoló automatikusan lekapcsol, így védve a kompresszort a túlhevüléstől. Ha a túlterhelésvédő kapcsoló kioldott, akkor a kompresszort a főkapcsolónál (8) kapcsolja le, és várjon, amíg lehűl. Ezután nyomja le a túlterhelésvédő kapcsolót (16), és kapcsolja vissza a kompresszort.
- A hosszú tápkábel, kábelhosszabbító, kábeldob, stb. feszültségesést okozhat, és megakadályozhatja a motor beindulását.
- Alacsony, +5°C alatti hőmérsékleten a motorindulást a nehéz járás akadályozhatja.

#### 6.6 Ki-/ bekapcsoló (8)

A kompresszor a gomb (8) kihúzása által lesz bekapcsolva.

A kompresszor kikapcsolásához meg kell nyomni a gombot (8) (2-es kép).

#### 6.7 Nyomásbeállítás: (1-as kép)

- A nyomásszabályozóval (7) lehet a manométeren (6) beállítani a nyomást.
- A beállított nyomást a gyorskuplungon (5) lehet levenni.

#### 6.8 A nyomáskapcsoló beállítása

A nyomáskapcsoló gyárilag be van állítva.

Bekapcsolási nyomás cca. 6 bar

Kikapcsolási nyomás 8 bar

## 7. Tisztítás és karbantartás

### ⚠ Figyelem!

**Tisztítás és karbantartási munkálatok előtt kihúzni a hálózati csatlakozót.**

### ⚠ Figyelem!

**Várja meg amíg a tömörítő teljesen le nem hűlt! Megégetés veszélye!**

### ⚠ Figyelem!

**A kazánt minden tisztítási és karbantartási munkálat előtt nyomás nélkül tenni.**

#### 7.1 Tisztítás

- Tartsa a védőberendezéseket annyira por és szennyeződés mentesen amennyire csak lehet. Dörzsölje a készüléket egy tiszta posztóval le vagy pedig fújja, alacsony nyomás mellett présléggel le.
- Ajánljuk, hogy a készüléket direkt minden használat után megtisztítsa.
- Tisztítsa meg rendszeresen a készüléket egy nedves posztóval és valamennyi kenőszappannal. Ne használjon tisztító vagy oldószereket, mivel ezek meg tudják támadni a készülék műanyag részeit. Ügyeljen arra, hogy ne juthasson víz a készülék belsejébe.
- Tisztítás előtt le kell választani a tömlőt és a permetezőszerszámokat a kompresszorról. Nem szabad a kompresszort vízzel, oldószerekkel vagy hasonlóakkal tisztítani.

#### 7.2 Kondenzvíz (5-ös ábra)

Figyelem! A nyomástartály (2) tartós tartósságához minden üzem után a leeresztőcsavar (11) megnyitása által le kell engedni a kondenzvizet.

**⚠ Figyelem! A nyomótartályból levő kondenzvíz olajüredékeket tartalmaz.**

**A kondenzvizet egy megfelelő gyűjtőhelyen a természetnek megfelelően megsemmisíteni.**

#### 7.3 Biztonsági szelep (10)

A biztonsági szelepet gyárilag a nyomástartó edény maximális megengedett nyomására állították be. A biztonsági szelep átállítása, plombájának eltávolítása tilos.

#### 7.4 Rendszeresen leellenőrizni az olajállást

Állítsa a kompresszort egy síma, egyenes felületre. Egy balracsavarás által lecsavarni az olajmérő pálcát (8-as ábra/poz. 14) és letörölni a mérőpálcát. A mérőpálcát ismét ütközésig becsavarni a betöltőcsőnkba, ismét kicsavarni és vízszintes

**H**

állításban leolvasni az olajállást. Az olajállásnak az olajmérő pálcá (10-as ábra) MAX és MIN jelzése között kell lennie.

Olajcsere: Ajánlott olaj: SAE 15W/40 vagy egyenértékű.

Az első töltést 100 üzemóra után ki kell cserélni. Azután minden 500 üzemóra után le kell engedni az olajat és újat utána tölteni.

**7.5 Olajcsere**

Kapcsolja le a motort és húzza ki a hálózati csatlakozót a dugaszoló aljzatból. Miután leeresztette az esetleg meglévő légnyomást, ki tudja csavarni az olaj-leeresztőcsavart (15) a kompresszorszivattyúból. Ahhoz hogy ne folyon ki az olaj ellenőrzés nélkül, tartson egy kis pléhcsatornát alá és fogja fel egy tartályba az olajat. Ha nem folyik ki teljesen az olaj, akkor ajánljuk a kompresszort egy kicsit megdönteni.

**A fáradt olajat a megfelelő fáradt olaj gyűjtőhelyen keresztül megsemmisíteni.**

Ha lefojt az olaj, akkor tegye ismét be az olaj-leeresztőcsavart (15). Addig új olajat töltni az olajbetöltőnyílásba (14), amíg az olajállás a kellő állást el nem érte. Ezután helyezze vissza az olajzáró dugót (14).

**7.6 A beszívószűrő tisztítása (11-es kép)**

A beszívószűrők (1) megakadályozzák a por és a piszok beszívását. Ezeket a szűrőket legalább minden 300 üzemóra után meg kell tisztítani. Egy eldugult beszívószűrő jelentősen lecsökkenti a kompresszor teljesítményét. Távolítsa el, azáltal hogy lecsavarozza őket a készülékről a beszívószűrőket. A szűrőgépház (L) csak fel van dugva a szűrőfedélre (K) és le lehet venni egy enyhe nyomás által a szűrőfedélre. Óvatosan kiporolni a légszűrőt (M), a szűrőfedelet valamit a szűrőgépházat. A szerkezeti elemeket azután présleeggel (cca. 3 bar) ki kell fújni és az ellenkező sorrendben ismét összeszerelni. A szűrőfedélnek és a szűrőgépháznak különböző bereteselési pozíciója van. Ügyeljen arra, hogy a beszívószűrő összeszerelésénél lefelé mutasson a beszívó nyílás.

**7.7 Tárolás****⚠ Figyelem!**

Húzza ki a hálózati csatlakozót, szellőztesse ki a készüléket és minden csatlakoztatott présleégyszámot. Állítsa a kompresszort úgy le,

hogy jogosulatlanok ne tudják üzembe venni.

**⚠ Figyelem!**

**A kompresszort csak száraz és jogosulatlanok számára nem hozzáférhető környezetben tárolni. Ne döntse meg, csak állva tárolni!**

**7.8 Pótalkatrészek megrendelése**

A pótalkatrészek megrendelésénél a következő adatokat kellene megadni:

- A készülék típusát
- A készülék cikk-számát
- A készülék ident- számát
- A szükséges pótalkatrész, pótalkatrész- számát

Aktuális árak és információk a [www.isc-gmbh.info](http://www.isc-gmbh.info) alatt találhatóak.

**8. Megsemmisítés és újrahasznosítás**

A szállítási károk megakadályozásához a készülék egy csomagolásban található. Ez a csomagolás nyersanyag és ezáltal ismét felhasználható vagy pedig visszavezethető a nyersanyag körforgáshoz. A szállítási és annak a tartozékai különböző anyagokból állnak, mint például fém és műanyagok. A defekt alkatrészeket vigye a közhulladéki megsemmisítéshez. Érdeklődjön utána a szaküzletben vagy a községi közigazgatásnál!

## 9. Lehetséges kiesési okok

Probléma	Ok	Megoldás
<b>Nem fut a kompresszor</b>	1. Hiányzik a hálózati feszültség	1. Leellenőrizni a kábelt, hálózati csatlakozót, biztosítékot és a dugaszoló aljzatot
	2. Túl alacsony a hálózati feszültség	2. Elkerülni a túl hosszú hosszabbítókábelt. Elegendő érátmérűjű hosszabbítókábelt használni.
	3. Túl alacsony a kinti hőmérséklet	3. Nem üzemeltetni +5°C fok alatti kinti hőmérséklet alatt
	4. Túlhevül a motor	4. Engedni a motort lehűlni, adott esetben eltávolítani a túlhevülés okát.
<b>A kompresszor fut, de nincs nyomás</b>	1. Szivárgós a visszacsapó szelep	1. Kicserélni a visszacsapó szelepet
	2. Tönkre vannak a tömítők	2. Leellenőrizni a tömítőket, egy szakműhelyben kicseréltetni a tönkrement tömítőket
	3. Szivárgós a kondenzvíz (11) leeresztőcsavarja.	3. Utánnahúzni kézzel a csavart. Leellenőrizni a tömítőt a csavaron, adott esetben kicserélni.
<b>A kompresszor fut, a manométeren nyomás van kijelezve, de a szerszámok nem futnak.</b>	1. Szivárgósak a tömlőcstalakozók	1. Leellenőrizni a préslégtömlőt és a szerszámokat, adott esetben kicserélni.
	2. Szivárgós a gyorskuplung	2. Leellenőrizni a gyorskuplungot, adott esetben kicserélni.
	3. Túl kevés nyomás van a nyomásszabályozón beállítva.	3. Tovább kinyitni a nyomásszabályozót.

**⚠ Pažnja!**

Da bi se spriječila ozljedivanja i nastanak šteta prilikom korištenja uređaja, treba se pridržavati sigurnosnih mjera opreza. Zbog toga pažljivo pročitajte ove upute za uporabu. Dobro ih sačuvajte tako da Vam informacije u svako doba budu na raspolaganju. U slučaju da uređaj trebate predati drugoj osobi, uručite joj s njime i ove upute za uporabu.

Ne preuzimamo jamstvo za nesreće ili štete nastale zbog nepridržavanja ovih uputa i njihovih sigurnosnih napomena.

**1. Sigurnosne upute****1.1 Opće sigurnosne upute**

**⚠ Pažnja! Pri upotrebi ovog kompresora treba poštivati sljedeće načelne sigurnosne mjere radi zaštite od električnog udara, opasnosti od ozljeda i požara. Pročitajte i uvazite ove upute prije upotrebe uređaja.**

Ovaj uređaj ne smiju koristiti osobe (uključujući djecu) s ograničenim fizičkim, osjetilnim ili psihičkim osobinama ili one bez iskustva i/ili znanja, već bi trebale biti pod nadzorom osobe nadležne za njihovu sigurnost ili od nje primiti upute za korištenje uređaja. Djeca trebaju biti pod nadzorom, kako bismo se uvjerali da se ne igraju uređajem.

1. **Održite red na mjestu rada.**  
- Nered na mjestu rada predstavlja opasnost od nesreća.
2. **Uzmite u obzir utjecaje okoline**  
- Ne dajte da kompresor pokisne. Ne koristite kompresor u vlažnoj ili mokroj sredini. Osigurajte dobro osvijetljenje. Ne koristite kompresor u blizini zapaljivih tekućina ili plinova.
3. **Čuvajte se od električnog udara**  
- Izbjegnite kontakt tijela s uzemljenim dijelovima, kao što su cijevi, radijatori, peći, hladnjaci.
4. **Čuvajte djecu!**  
- Ne dajte da druge osobe diraju kompresor ili kabel, ne dajte da prilaze mjestu rada.
5. **Čuvajte kompresor na sigurnom mjestu**  
- Dok ne upotrebljavate kompresor, čuvajte ga u suhoj, zaključenoj prostoriji, nedostupan za djecu.
6. **Nemojte preopteretiti svoj kompresor**  
- Bolje i sigurnije radite u navedenom opsegu snage.
7. **Nosite prikladnu radnu odjeću**  
- Ne nosite široku odjeću ili nakit. Mogli bi se zakačiti za pokretne dijelove. Pri radovima na

otvorenom su preporučljive gumene rukavice i obuća koja ne klize. Ako imate dugu kosu, nosite mrežicu za kosu.

8. **Ne koristite kabel protivno svrsi**  
- Ne vucite kompresor na kابلu, ne vucite kabel da biste izvadili utikač iz utičnice. Čuvajte kabel od vrućine, ulja i oštrih ivica.
9. **Održite svoj kompresor brižljivo**  
- Održite svoj kompresor u čistom stanju, da možete dobro i sigurno raditi. Držite se propisa za održavanje. Provjerite utikač i kabel redovno, dajte da ih u slučaju oštećenja zamijeni ovlaštenu stručnjak. Provjerite produžne kablove redovno i zamijenite oštećene produžne kablove.
10. **Izvadite utikač iz utičnice**  
- Dok ne koristite stroj, prije radova održavanja.
11. **Onemogućite slučajno uključivanje**  
- Uvjerite se da je prekidač isključen kada stroj priključite na struju.
12. **Produžni kablovi na otvorenom prostoru**  
- Na otvorenom prostoru koristite samo za to dopuštene i odgovarajuće označene produžne kablove.
13. **Uvijek budite pažljivi**  
- Pazite što radite. Postupajte razumno. Ne koristite kompresor kada Vam je pažnja skrenuta.
14. **Kontrolirajte svoj kompresor glede mogućih oštećenja**  
- Prije daljnje upotrebe kompresora treba brižljivo ispitati da li zaštitne naprave ili malo oštećeni dijelovi rade besprijekorno i shodno svojoj namjeni. Provjerite da li je funkcija pokretnih dijelova u redu, da nisu zaglavili, da li su neki dijelovi oštećeni. Svi dijelovi moraju biti ispravno montirani da bi ispunili sve uvjete za rad alata.  
Oštećene zaštitne naprave i dijelove stručno treba popraviti ili zamijeniti servisna radionica, ukoliko nije drukčije navedeno u napatku za upotrebu. Oštećene sklopke se moraju zamijeniti u servisnoj radionici. Ne koristite alat u kojega se prekidač ne da uklopiti i iskllopiti.
15. **Pažnja!**  
- U interesu vlastite sigurnosti upotrijebite samo pribor i dodatnu opremu, koji su navedeni u napatku za uporabu ili koje preporučuje ili navodi proizvođač. Upotreba drugog ugradnog alata ili pribora od onog preporučenog u napatku za uporabu ili u katalogu, može predstavljati opasnost od ozljeda osobno za Vas.
16. **Popravci samo od strane stručnjaka za elektrotehniku**  
Popravke smije izvoditi samo stručnjak za elektrotehniku, inače postoji opasnost od



nesreća za korisnika.

#### 17. Buka

Prilikom korištenja kompresora nosite zaštitu za sluh.

#### 18. Zamjena priključnog kabela

Ako se priključni kabel ošteti, mora ga zamijeniti proizvođač ili električar kako bi se izbjegle opasnosti.

### 1.2 Sigurnosne napomene za rad s komprimiranim zrakom i pištoljem za prskanje

- Na kompresoru i vodovima se za vrijeme rada javljaju velike temperature. Dodir prouzrokuje opekline.
- Plinovi i pare, koje kompresor usisava, moraju biti čisti od primjesa koji bi u kompresoru mogli prouzročiti požar ili eksplozije.
- Prilikom otvaranja crijevne spojnice, dio spojnice na crijevu se mora držati u ruci, radi sprečavanja ozljeda koje bi mogle nastati kada crijevo odskoče unazad.
- Pri radovima s pištoljem za ispuhivanje nosite zaštitne naočale. Strana tijela i leteći dijelovi lako mogu prouzročiti ozljede.
- Pištolj za ispuhivanje ne upirajte u osobe, te ne čistite s njom odjeću koju nosite na tijelu.

### 1.3 Sigurnosne napomene kod prskanja boje

- Ne koristite lakove i otapala s plamištem iznad 55 °C.
- Ne zagrijavajte lakove i otapala.
- Ukoliko se radi s tekućinama koje su štetne po zdravlje, radi zaštite su potrebni filter-uredjaji (maske). Uvažite i podatke o zaštitnim mjerama koje navodi proizvođač takvih tvari.
- Za vrijeme prskanja, te u radnoj prostoriji, zabranjeno je pušenje. I isparivanja boja su lako zapaljiva.
- Izvori plamena, otvoreni plamen ili strojevi koji bacaju iskre, ne smiju biti prisutni odn. ne smiju raditi.
- Hrana i piće se ne smije držati ili konzumirati u radnoj prostoriji. Isparivanja boja su štetna.
- Obratite pažnju na podatke navedene na pakovanjima obradjenih materijala i oznake Propisa o opasnim materijama. Eventualno treba poduzeti dodatne mjere zaštite, naročito treba nositi zaštitnu odjeću i maske.
- Radna prostorija mora biti veća od 30 m<sup>3</sup>, a mora biti osigurano dovoljno provjetranje za vrijeme prskanja i sušenja. Ne prskajte prema vjetru. Pri uporabi gorivih odn. opasnih tvari za prskanje se principijelno moraju uvažavati

propisi lokalnih tijela policije.

- U svezi s tlačnim crijevom od PVC, ne rabite sredstva kao što su benzin za lak, butilalkohol i metilenklorid (smanjeni vijek trajanja).

### 1.4 Pogon tlačnih posuda

- Tko uporabi posudu pod tlakom, istu mora održati u ispravnom stanju, mora je propisno uporabiti, nadgledati, neodgodivo izvesti potrebite radove održavanja i popravljanja, te poduzeti sigurnosne mjere koje su potrebne u konkretnim okolnostima.
- Nadležni inspektorat može narediti kontrolne mjere, potrebite u pojedinačnim slučajevima.
- Posuda pod tlakom se ne smije upotrebljavati kada ima neke mane koje bi mogle ugroziti zaposlene ili treće.
- Prije svake uporabe provjerite tlačnu posudu na hrđu i oštećenja. Kompresor se ne smije koristiti oštećenom ili zahrđalom tlačnom posudom. Ako primijetite oštećenja, obratite se servisnoj radionici.

**Dobro čuvajte ove sigurnosne upute.**

## 2. Opis uređaja

1. Usisni filter za zrak
2. Tlačna posuda
3. Kotač
4. Nogar
5. Brza spojka (regulirani komprimirani zrak)
6. Manometar (možete očitati podešeni tlak)
7. Regulator pritiska
8. Sklopka za uključivanje/isključivanje
9. Ručka za transport
10. Sigurnosni ventil
11. Vijak za ispuštanje kondenzirane vode
12. Manometar (možete očitati tlak u posudi)
13. Brza spojka (neregulirani komprimirani zrak)
14. Mjerna šipka za ulje (otvor za punjenje ulja)
15. Vijak za ispuštanje ulja / Kontrolno staklo
16. Sklopka za preopterećenje

### 3. Područje primjene

Kompresor služi za stvaranje komprimiranog zraka za pneumatske alate.

Molimo da obratite pažnju na to da naši uređaji nisu konstruirani za korištenje u komercijalne svrhe kao ni u obrtu i industriji. Ne preuzimamo jamstvo ako se uređaj koristi u obrtničkim ili industrijskim pogonima i sličnim djelatnostima.

Stroj se smije koristiti samo u skladu s namjenom. Svaka drukčija uporaba izvan ovih okvira nije namjenska. Za štete ili ozljeđivanja bilo koje vrste koje bi iz toga proizašle ne odgovara proizvođač nego korisnik.

### 4. Tehnički podaci

Napajanje:	230 V ~ 50 Hz
Snaga motora:	S1 2400W, S2 30 min 2600W
Broj okretaja kompresora (min <sup>-1</sup> ):	2850
Radni pritisak (bar):	max. 8
Zapremnina tlačne posude (l):	50
Teor. usisna snaga (l/min):	400
Razina zvučne snage L <sub>WA</sub> (dB):	96
Nesigurnost K <sub>WA</sub>	2 dB (A)
Razina zvučnog tlaka L <sub>PA</sub> (dB):	74
Nesigurnost K <sub>PA</sub>	2 dB (A)
Vrsta zaštite:	IP20
Težina uređaja (kg):	40

#### Trajanje uključivanja:

Trajanje uključivanja S2 30 min (kratkotrajni pogon) pokazuje da se motor smije trajno opteretiti nazivnom snagom od 2600 vata samo tijekom vremena označenog na pločici s podacima (30 min). U suprotnom bi se nedopušteno zagrijao. Tijekom stanke motor se hladi na svoju početnu temperaturu.

### 5. Upute za postavljanje

- Provjerite uređaj s obzirom na transportne štete. Morebitne štete odmah javite transportnom poduzeću koje je dostavilo kompresor.
- Kompresor postavite u blizini trošila.
- Treba izbjeći dug dovod zraka i duge napojne vodove (produljenja).

- Pazite da usisavani zrak bude suh i bez prašine.
- Ne postavljajte kompresor u vlažnoj ili mokroj prostoriji.
- Kompresor se smije upotrijebiti samo u prikladnim prostorijama (dobro provjetranje, okolna temperatura +5°C - +40 °C). U prostoriji ne smije da bude prašine, kiselina, isparivanja, eksplozivnih ili zapaljivih plinova.
- Kompresor je prikladan za primjenu u suhim prostorijama. U područjima gdje se radi s prskanjem vode, primjena nije dopuštena.
- Prije puštanja u pogon treba se prekontrolirati količina ulja u kompresorskoj pumpi.

### 6. Montaža i puštanje u pogon

#### ⚠ Pozor!

**Prije puštanja u pogon obavezno montirajte uređaj u cijelosti!**

#### 6.1 Montaža kotača (3)

Priloženi kotači moraju se montirati prema slici 6.

#### 6.2 Montaža nogara (4)

Priložen nogari (4) moraju se montirati prema slici 7.

#### 6.3 Zamjena čepa na otvoru za ulijevanje ulja (14)

Odstranite pomoću odvijača poklopac za transport i umetnite priloženi čep (14) u otvor za ulijevanje ulja. (sl. 8)

#### 6.4 Montaža filtra za zrak (1)

Pomoću odvijača ili sličnog uklonite čepove za transport i pričvrstite filter za zrak (1) na uređaj (sl. 9).

#### 6.5. Mrežni priključak

- Motor ima sklopku za zaštitu od preopterećenja (slika 3/poz. 16). U slučaju preopterećenja sklopka automatski isključuje kompresor kako bi se spriječilo njegovo pregrijavanje. Ako se zaštitna sklopka aktivira, isključite kompresor na sklopki za uključivanje/isključivanje (8) i pričekajte da se kompresor ohladi. Sad pritisnite zaštitnu sklopku (16) i ponovno uključite kompresor.
- Dugački dovodni kao i produžni kabeli, koluti za kabele itd. mogu uzrokovati pad napona i spriječiti pokretanje motora.
- Kod temperatura nižih od +5 °C zbog teške pokretljivosti ugroženo je pokretanje motora.

**6.6 Sklopka za uključivanje/isključivanje (8)**

Kompresor se uključuje izvlačenjem gumba (8). Da biste isključili kompresor, morate pritisnuti gumb (8) (slika 2).

**6.7 Podešavanje tlaka: (slika 1)**

- Pomoću regulatora tlaka (7) možete podesiti tlak na manometru (6).
- Podešeni tlak možete koristiti na brzoj spojki (5).

**6.8 Podešavanje tlačne sklopke**

Tlačna sklopka je podešena u tvornici.

Tlak uključivanja oko 6 bar  
Tlak isključivanja oko 8 bar

**7. Čišćenje i održavanje****⚠ Pozor!**

**Prije svih radova čišćenja i održavanja izvucite mrežni utikač.**

**⚠ Pozor!**

**Pričekajte da se kompresor potpuno ohladi!  
Opasnost od opekotina!**

**⚠ Pozor!**

**Prije svih radova čišćenja i održavanja kotao treba rastlačiti.**

**7.1 Čišćenje**

- Zaštitne naprave držite što čišćima od prašine i prljavštine. Istrljajte uređaj čistom krpom ili ga ispušite komprimiranim zrakom pod niskim tlakom.
- Preporučujemo da uređaj očistite nakon svake uporabe.
- Redovito čistite uređaj vlažnom krpom i s malo kalijevog sapuna. Nemojte koristiti sredstva za čišćenje ni otapala; ona mogu nagristi plastične dijelove uređaja. Pazite da u unutrašnjost uređaja ne dospije voda.
- Crijevo i alate za prskanje treba prije čišćenja odvojiti od kompresora. Kompresor se ne smije čistiti vodom, otapalima i sl.

**7.2 Kondenzirana voda (sl. 5)**

Pozor! Za trajnost tlačne posude (2) treba nakon svakog njezinog rada otvaranjem vijka (11) ispustiti kondenziranu vodu.

**⚠ Pozor! Kondenzirana voda iz tlačne posude sadrži ostatke ulja.**

**Zbrinite je na ekološki način na odgovarajućem sabirnom mjestu.**

**7.3 Sigurnosni ventil (10)**

Sigurnosni ventil podešen je na maksimalno dopušten tlak tlačnog spremnika. Sigurnosni ventil ne smije se korigirati niti se smije ukloniti njegova plomba.

**7.4 Redovita kontrola ulja**

Postavite kompresor na ravnu površinu. Odvrnite šipku za mjerenje ulja (sl. 8/poz. 14) okretanjem uljevo i obrišite je. Uvrnite mjernu šipku do kraja u nastavak za punjenje, izvadite je i očitajte razinu ulja u vodoravnom položaju. Razina ulja mora se nalaziti između oznaka MAX i MIN na šipci za mjerenje ulja (sl. 10).

Zamena ulja: Preporučeno ulje: SAE 15W/40 ili iste kvalitete.

Prvo punjenje treba zamijeniti nakon 100 sati rada. Nakon toga ulje treba ispuštati svakih 500 radnih sati i dopuniti svježim.

**7.5 Zamjena ulja**

Isključite motor i izvucite mrežni utikač iz utičnice. Nakon što ste ispustili eventualni komprimirani zrak, možete odvrnuti vijak na otvoru za ispuštanje ulja (15) na pumpi kompresora. Da ulje ne bi nekontrolirano istjecalo, držite ispod otvora mali limeni žlijeb i sakupite ulje u posudu. Ako ulje nije u cijelosti isteklo, preporučujemo da kompresor malo nagnete.

**Staro ulje predajte odgovarajućem sakupljalištu za takve materijale.**

Kad ulje isteče, ponovo umetnite vijak u otvor za ispuštanje ulja (15). Ulijte novo ulje kroz otvor (14), tako da razina ulja dođe do oznake za potrebnu količinu. Na kraju umetnite čep natrag u otvor za punjenje ulja (14).

**7.6 Čišćenje usisnog filtra (slika 11)**

Usisni filter (1) sprječava usisavanje prašine i nečistoća. Taj filter treba čistiti barem svakih 300 sati rada. Začepljen usisni filter znatno smanjuje snagu kompresora. Uklonite usisni filter tako da odvrnete vijke i skinete ga s uređaja. Kućište filtra (L) natakuto je na poklopac (K) i može se skinuti uz lagani pritisak na poklopac filtra. Pažljivim lupkanjem istresite filter za zrak (M), poklopac i kućište filtra. Ti sastavni dijelovi moraju se zatim ispuhati komprimiranim zrakom (oko 3 bara) i ponovno montirati obrnutim redoslijedom. Poklopac i kućište filtra imaju različite položaje fiksiranja. Pazite kod sastavljanja usisnog filtra na to da usisni otvor bude okrenut prema dolje.

**HR/  
BIH**

## 7.7 Skladištenje

### **Pozor!**

Izvučite mrežni utikač, odzračite uređaj i sve priključene pneumatske alate. Isključite kompresor tako da ga neovlaštene osobe ne mogu pustiti u pogon.

### **Pozor!**

**Kompresor čuvajte samo u suhom prostoru nepristupačnom za neovlaštene osobe. Ne prevrćite uređaj, skladištite ga samo u stojećem položaju!**

## 7.8 Naručivanje rezervnih dijelova

Prilikom naručivanja rezervnih dijelova su potrebni sljedeći podaci:

- Tip uređaja
- Broj artikla uređaja
- Ident. broj uređaja
- Broj potrebnog rezervnog dijela

Aktualne cijene i informacije potražite na web-adresi [www.isc-gmbh.info](http://www.isc-gmbh.info)

## 8. Zbrinjavanje i recikliranje

Uređaj se nalazi u pakovanju koje ga štiti od oštećenja prilikom transporta. Ovo pakovanje je sirovina i zato se može ponovno upotrijebiti ili poslati na reciklažu.

Uređaj i njegov pribor izradjeni su od različitih materijala kao npr. metala i plastike. Neispravne sastavne dijelove otpremite na mjesta za zbrinjavanje posebnog otpada. Informacije potražite u specijaliziranoj trgovini ili nadležnoj općinskoj upravi.

## 9. Możliwe przyczyny usterek

Problem	Uzrok	Rješenje
<b>Kompresor ne radi</b>	1. Nema mrežnog napona.	1. Provjerite kabel, mrežni utikač i utičnicu.
	2. Preniski napon.	2. Izbjegavajte preduge produžne kabele. Koristite produžni kabel s dovoljnim presjekom žice.
	3. Preniska vanjska temperatura.	3. Ne koristite ga na vanjskim temperaturama nižim od +5 °C.
	4. Pregrijani motor.	4. Ostavite motor da se ohladi i po potrebi uklonite uzrok pregrijavanja.
<b>Kompresor radi, ali ne stvara tlak</b>	1. Povratni ventil propušta.	1. Zamijenite povratni ventil.
	2. Brtve su neispravne.	2. Provjerite brtve, zamjenu neispravnih brtvi prepustite ovlaštenom servisu.
	3. Vijak za ispuštanje kondenzirane vode (11) propušta.	3. Rukom pritegnite vijak. Provjerite brtvu na vijku, po potrebi zamijenite.
<b>Kompresor radi, na manometru je prikazan tlak, alati ipak ne rade</b>	1. Propuštanja na spojevima crijeva.	1. Provjerite pneumatsko crijevo i alate, po potrebi zamijenite.
	2. Brza spojka propušta.	2. Provjerite brzu spojku, po potrebi zamijenite.
	3. Na regulatoru tlaka podešen preniski tlak.	3. Još malo otvorite regulator tlaka.

**⚠ Pažnja!**

Kod korišćenja uređaja morate se pridržavati propisa o bezbednosti kako biste sprečili povrede i štete. Stoga pažljivo pročitajte ova uputstva za upotrebu/bezbednosne napomene. Dobro ih sačuvajte tako da Vam informacije u svako doba budu na raspolaganju. Ako biste ovaj uređaj trebali da predate drugim licima, prosledite im i ova uputstva za upotrebu / bezbednosne napomene. Ne preuzimamo garanciju za štete koje bi nastale zbog nepridržavanja ovih uputstava za upotrebu i bezbednosnih napomena.

**1. Bezbednosne napomene****1.1 Bezbednosne napomene**

**⚠ Pažnja! Prilikom korišćenja kompresora treba da se pridržava sledećih osnovnih bezbednosnih mera za zaštitu od električnog udara, povreda i požara. Pre no što počnete koristiti uređaj pročitajte i pridržavajte se ovih napomena.**

Ovaj uređaj ne smeju da koriste lica (uključujući decu) s ograničenim fizičkim, osetilnim ili psihičkim osobinama ili ona bez iskustva i/ili znanja, nego bi trebale da budu pod nadzorom lica nadležnog za njihovu bezbednost ili od njega dobiti uputstva za korišćenje uređaja. Deca trebaju da budu pod nadzorom, kako bismo se uverili da se ne igraju uređajem.

1. **Radno područje držite urednim.**  
- Nered na radnom mestu može da uzrokuje nesreću.
2. **Obratite pažnju na uticaje okoline.**  
- Ne izlažite kompresor kiši. Ne koristite kompresor u vlažnoj ili mokroj okolini. Pobrinite se za dobro osvetljenje. Nemojte da koristite kompresor u blizini zapaljivih tečnosti ili gasova.
3. **Zaštitite se od električnog udara.**  
- Izbegavajte dodirivanje tela s uzemljenim delovima, npr. cevima, grejaćim telima, štednjacima ili frižiderima.
4. **Decu držite podalje od uređaja!**  
- Ne dozvolite da druga lica dodiruju kompresor ili kabl, držite ih podalje od svog radnog područja.
5. **Kompresor čuvajte na bezbednom mestu.**  
- Kompresor koji se ne koristi treba da se odloži na suvo, zaključano mesto van dohvata dece.
6. **Ne preopterećujte kompresor.**  
- U navedenom području snage radićete bolje i bezbednije.
7. **Nosite odgovarajuću radnu odeću.**

- Ne nosite široku odeću ili nakit. Mogli bi da Vas zahvate gibljivi delovi. Tokom radova na otvorenom preporučamo gumene rukavice i obuću u kojoj se ne sklize. Nosite mrežicu za dugu kosu.

8. **Ne koristite kabl u svrhe za koje nije namenjen.**  
- Ne vucite kompresor za kabl i ne koristite ga za izvlačenje utikača iz utičnice. Zaštitite kabl od vrućine, ulja i oštih ivica.
9. **Pažljivo negujte Vaš kompresor.**  
- Da bi se moglo dobro i bezbedno raditi, kompresor mora da bude čist. Pridržavajte se propisa o održavanju. Redovno kontrolišite utikač i kabl i u slučaju da se ošteti, dajte ovlašćenom električaru da ga zameni. Redovno kontrolišite produžni kabl i zamenite ga ako je oštećen.
10. **Izvcite mrežni utikač.**  
- Kod nekorišćenja uređaja, pre održavanja.
11. **Izbegavajte pokretanje uređaja bez nadzora.**  
- Proverite da li je prekidač isključen kod uključivanja uređaja u strujnu mrežu.
12. **Produžni kabl na otvorenom**  
- Na otvorenom koristite samo za to dozvoljen i na odgovarajući način označen produžni kabl.
13. **Uvek budite pažljivi.**  
- Pazite šta radite. Razumno započnite s radom. Ne koristite kompresor, ako niste koncentrisani.
14. **Proverite postoje li na kompresoru eventualna oštećenja.**  
- Pre daljnje upotrebe kompresora mora se pažljivo proveriti funkcionišu li zaštitne naprave ili neznatno oštećeni delovi besprekorno i namenski. Proverite funkcionišu li propisno pokretni delovi i ne zapijnu li odnosno jesu li oštećeni. Sve delove morate tačno da montirate, kako bi se zagarantovao bezbedan rad uređaja. Oštećene zaštitne naprave i delove mora stručno da popravi ili zameni ovlašćeni servis, sem ako u uputstvima za upotrebu nije drukčije navedeno. Oštećen prekidač neka zameni servisna služba. Ne koristite alate kod kojih prekidač ne može da se uključi i isključi.
15. **Pažnja!**  
- Za Vašu sopstvenu bezbednost koristite samo pribor i dodatne uređaje koji su navedeni u uputstvima za upotrebu ili ih je preporučio i naveo proizvođač alata. Korišćenje drugačijeg alata ili pribora od onog koji se preporuča u uputstvima za upotrebu ili katalogu može za Vas da predstavlja opasnost od ozleđivanja.
16. **Popravke sme da izvodi samo električar.**  
Popravke sme da obavlja samo električar tako da koristi originalne rezervne delove; u protivnom može doći do nesreće po korisnika.
17. **Buka**

– Kod rada s kompresorom nosite zaštitu za sluh.

### 18. Zamena priključnog kabla

Ako je priključni kabl oštećen, mora da ga zameni proizvođač ili električar kako bi se izbegle opasnosti.

### 1.2 Bezbednosne napomene za rad s komprimiranim vazduhom i pištoljima za izduvavanje

- Kompresor i vodovi za vreme rada postižu visoke temperature. Dodirivanjem možete da se opečete.
- Gasovi i pare koje kompresor usisava ne smeju da sadržavaju primese koje bi u kompresoru mogle da prouzroče požar ili eksploziju.
- Prilikom odvajanja spojke spojni deo creva čvrsto držite rukom, kako biste izbegli ozlede zbog povratnog trzaja creva.
- Kod rada s pištoljem za izduvavanje nosite zaštitne naočari. Zbog stranih tela i delova koji izljetaju izduvavanjem mogu lako da nastanu povrede.
- Pištoljem za izduvavanje ne duvajte u lica ili odeću na telu.

### 1.3 Bezbednosne napomene kod prskanja farbe

- Ne radite s lakovima ili rastvorima koja imaju tačku paljenja ispod 55° C.
- Ne zagrevajte lakove i rastvore.
- Ako radite s tečnostima opasnim po zdravlje, zaštitite se napravama s filterom (gasmške). Takođe obratite pažnju na podatke o merama zaštite koje je naveo proizvođač takvih tvari.
- Obratite pažnju na podatke i oznake odredbe o opasnim tvarima navedene na omotima materijala s kojima ćete raditi. Po potrebi se pobrinite za dodatne mere zaštite, tako da nosite odgovarajuću odeću i maske.
- Za vreme prskanja kao i u radnoj prostoriji ne sme da se puši. Isparenja farbe su takođe lako zapaljiva.
- Mesta sa vatrom, otvorenim svetlom ili mašine koje stvaraju iskre ne smeju da budu u blizini odnosno da se koriste.
- Uradnoj prostoriji ne smete da držite hranu i piće i da ih konzumirate. Isparenja farbe su štetna.
- Radna prostorija mora biti veća od 30 m<sup>3</sup> i mora biti zagarantovano dovoljno strujanje vazduha kod prskanja i sušenja. Ne prskajte protiv vetra. U principu kod prskanja zapaljivih ili opasnih prskajućih materijala obratite pažnju na odredbe lokalne milicijske ustanove.

- Nemojte da radite s medijumima kao što su testbenzin, butil-alkohol i metilen-hlorid u spoju sa PVC-crevom pod pritiskom (umanjen vek trajanja).

### 1.4 Rad s bocama pod pritiskom

- Lice, koje koristi posude pod pritiskom, mora da ih drži u propisanom stanju, koristi ih propisno, nadgleda, obavezno obavlja neminovne radove remonta i popravki i preduzima potrebne bezbednosne mere za date okolnosti.
- Nadzorna ustanova može u pojedinačnim slučajevima da naredi potrebne mere nadgledanja.
- Posuda pod pritiskom ne sme da se koristi, ako ima nedostatak koji može da dovede u opasnost zaposlene ili nekog trećeg.
- Pre svake upotrebe prekontrolišite posudu pod pritiskom na rđu i oštećenja. Kompresor se ne sme koristiti s oštećenom ili zardalom posudom pod pritiskom. Ako primetite oštećenja, obratite se servisnoj radionici.

Sačuvajte dobro bezbednosna uputstva.

## 2. Opis uređaja

1. Usisni filter za vazduh
2. Posuda pod pritiskom
3. Točak
4. Nogar
5. Brza spojka (regulisani komprimirani vazduh)
6. Manometar (možete da očitete podešeni pritisak)
7. Regulator pritiska
8. Prekidač za uključivanje/isključivanje
9. Ručka za transport
10. Sigurnosni ventil
11. Zavrtanj za ispuštanje kondenzovane vode
12. Manometar (možete da očitete pritisak u posudi)
13. Brza spojka (neregulisani komprimirani vazduh)
14. Uljomerina šipka (otvor za sipanje ulja)
15. Zavrtanj za ispuštanje ulja / Kontrolno staklo
16. Prekidač za preopterećenje

**RS**

### 3. Oblast primene

Kompresor služi za proizvodnju komprimovanog vazduha za pokretanje alata.

Mašina sme da se koristi samo prema svojoj nameni. Svako drugačije korišćenje nije u skladu s namenom. Za štete ili povrede bilo koje vrste koje iz toga proizlaze odgovoran je korisnik, a ne proizvođač.

Molimo da obratite pažnju na to da naši uređaji nisu konstruisani za korišćenje u komercijalne svrhe kao ni u zanatu i industriji. Ne preuzimamo garanciju ako se uređaj koristi u zanatskim ili industrijskim pogonima i sličnim delatnostima.

### 4. Tehnički podaci

Mrežni priključak:	230 V ~ 50 Hz
Snaga motora:	S1 2400W, S2 30 min 2600W
Broj obrtaja kompresora min <sup>-1</sup> :	2850
Pogonski pritisak:	max. 8
Volumen posude pod pritiskom:	50
Teoretska snaga usisavanja l/min.:	400
Intenzitet buke L <sub>WA</sub> u dB:	96
Nesigurnost K <sub>WA</sub>	2 dB (A)
Nivo zvučnog pritiska L <sub>pA</sub> u dB:	74
Nesigurnost K <sub>pA</sub>	2 dB (A)
Vrsta zaštite:	IP20
Težina uređaja u kg:	40

#### Trajanje uključivanja:

Trajanje uključivanja S2 30 min (kratkotrajni pogon) pokazuje da se motor sme trajno opteretiti nazivnom snagom od 2600 vati samo tokom vremena označenog na pločici sa podacima (30 min). U protivnom bi se nedozvoljeno zagrejao. Tokom pauze motor se hladi na svoju početnu temperaturu.

### 5. Uputstva za postavljanje

- Proverite uređaj na transportna oštećenja. Eventuelne štete odmah prijavite transportnom preduzeću koje je kompresor dopremilo.
- Kompresor biste trebali da postavite u blizini potrošača.
- Izbegavajte dugačke vodove za vazduh i dugačke kablove (produžni kabl).
- Pazite da usisni vazduh bude suv i čist.

32

- Nemojte da postavljate kompresor u vlažnoj ili mokroj prostoriji.
- Kompresor sme da se pogoni samo u prikladnim prostorijama (dobro provetranim, pri temperaturi okoline +5°C do 40°C). U prostoriji ne sme da bude prašine, kiselina, para, eksplozivnih ili zapaljivih gasova.
- Kompresor je namenjen za rad u suvim prostorijama. U prostorijama, u kojima se radi s vodom koja prska, rad nije dozvoljen.
- Pre puštanja u pogon treba da se prekontrolišu nivo ulja u kompresorskoj pumpi.

### 6. Montaža i puštanje u pogon

**⚠ Pažnja! Pre puštanja u pogon montirajte sve delove uređaja!**

#### 6.1. Montiranje točkova (3)

Priložene točkove morate montirati kao što je prikazano na slici 6.

#### 6.2 Montaža nogara (4)

Priložen nogari (4) moraju se montirati prema slici 7.

#### 6.3 Zamena čepa na otvoru za sipanje ulja (14)

Odstranite pomoću odvijača poklopac za transport i umetnite priloženi čep (14) u otvor za sipanje ulja. (sl. 8)

#### 6.4 Montaža vazdušnog filtera (1)

Pomoću izvijača ili sl. odstranite čepove za transport i pričvrstite vazdušni filter (1) na uređaj (sl. 9).

#### 6.5. Mrežni priključak

- Motor ima prekidač za zaštitu od preopterećenja (slika 3/poz. 16). U slučaju preopterećenja prekidač automatski isključuje kompresor kako bi se sprečilo njegovo pregrevanje. Ako se zaštitna prekidač aktiviše, isključite kompresor na prekidaču za uključivanje/isključivanje (8) i sačekajte da se kompresor ohladi. Sada pritisnite zaštitni prekidač (16) i ponovo uključite kompresor.
- Dugački dovodni kao i produžni kablovi, doboši za kablove itd. mogu uzrokovati pad napona i sprečiti pokretanje motora.
- Kod temperatura nižih od +5 °C zbog teške pokretljivosti ugroženo je pokretanje motora.



**6.6 Prekidač za uključivanje/isključivanje (8)**

Kompresor se uključuje izvlačenjem dugmeta (8). Da biste isključili kompresor, trebate pritisnuti dugme (8) (slika 2).

**6.7 Podešavanje pritiska: (slika 1)**

- Pomoću regulatora za pritisak (7) može da se podesi pritisak na manometru (6).
- Podešeni pritisak može da se koristi na brznoj spojici (5).

**6.8 Podešavanje prekidača za pritisak**

Prekidač za pritisak je podešen fabrički. Pritisak uključivanja cirka 6 bara Pritisak isključivanja cirka 8 bara

**7. Čišćenje i održavanje**

**⚠ Pažnja! Pre svih poslova čišćenja i održavanja izvucite mrežni utikač iz utičnice.**

**⚠ Pažnja!**

**Sačekajte dok se kompresor u potpunosti ne ohladi! Opasnost od opekotina!**

**⚠ Pažnja!**

**Pre svih poslova čišćenja i održavanja iz kotla mora da se ispusti pritisak.**

**7.1 Čišćenje**

- Zaštitne naprave držite što čistijima od prašine i prljavštine. Istrljajte uređaj čistom krpom ili ga izduvajte komprimovanim vazduhom pod niskim pritiskom.
- Preporučamo da očistite uređaj odmah nakon svake upotrebe.
- Redovno čistite uređaj mokrom krpom i malo sapunice. Nemojte koristiti rastvore i sredstva za čišćenje; oni bi mogli da oštete plastične delove uređaja. Pripazite na to, da u unutrašnjost uređaja ne dospe voda.
- Crevo i alati za prskanje moraju se pre čišćenja odvojiti od kompresora. Kompresor ne sme da se čisti vodom, rastvorima ili sličnim.

**7.2 Kondenzovana voda (sl. 5)**

Pažnja! Za postojanu trajnost posude pod pritiskom (2) treba da se nakon svakog njezinog rada otvaranjem zavrtnja (11) ispusti kondenzovana voda.

**Pažnja!**

**Kondenzovana voda iz posude pod pritiskom sadrži ostatke ulja. Zbrinite kondenzovanu vodu u skladu s očuvanjem okoline na za to određenom sakupjalistu.**

**7.3 Sigurnosni ventil (10)**

Sigurnosni ventil podešen je na maksimalno dozvoljen pritisak spremnika. Sigurnosni ventil ne sme da se koriguje niti sme da se ukloni njegova plomba.

**7.4 Redovna kontrola nivoa ulja**

Postavite kompresor na ravnu površinu. Odvrnite šipku za merenje ulja (sl. 8/poz. 14) obrtanjem ulevo i obrišite je. Uvrnite šipku za merenje ulja do kraja u nastavak za punjenje, izvadite je i očitajte nivo ulja u horizontalnom položaju. Nivo ulja mora se nalaziti između oznaka MAX i MIN na šipci za merenje ulja (sl. 10).

Zamena ulja: Preporučeno ulje: SAE 15W/40 ili istog kvaliteta.

Prvo punjenje treba zameniti nakon 100 časova rada. Nakon toga ulje treba ispuštati svakih 500 radnih časova i dopuniti svežim.

**7.5 Zamena ulja**

Isključite motor i izvucite mrežni utikač iz utičnice. Nakon što ste ispuštali eventualni komprimovani vazduh, možete da odvrnete zavrtnj na otvoru za ispuštanje ulja (15) na pumpi kompresora. Da ulje ne bi nekontrolisano isticalo, držite ispod otvora mali limeni žleb i sakupite ulje u posudu. Ako ulje nije u celosti isteklo, preporučamo da kompresor malo nagnete.

**Staro ulje predajte odgovarajućem sakupjalistu za takve materijale.**

Kad ulje isteče, ponovo umetnite zavrtnj u otvor za ispuštanje ulja (15). Sipajte novo ulje kroz otvor (14), tako da nivo ulja dođe do oznake za potrebnu količinu. Na kraju umetnite čep nazad u otvor za punjenje ulja (14).

**7.6 Čišćenje usisnog filtera (slika 11)**

Usisni filter (1) sprečava usisavanje prašine i nečistoća. Taj filter treba da se čisti najmanje svakih 300 časova rada. Začepljen usisni filter znatno smanjuje snagu kompresora. Odstranite usisni filter tako da odvrnete zavrtnje i skinete ga s uređaja. Kucište filtera (L) natakuto je na poklopac (K) i može da se skine laganim pritiskom na poklopac filtera. Pažljivim lupkanjem istresite filter za vazduh (M), poklopac i kucište filtera. Ovi sastavni delovi moraju zatim da se izduvaju komprimovanim vazduhom (oko 3 bara) i ponovno montiraju obrnutim redom.

**RS**

Poklopac i kućište filtera imaju različite pozicije utvrđivanja. Kod sastavljanja usisnog filtera pripazite na to da usisni otvor pokazuje prema dole.

**7.7 Skladištenje**

**⚠ Pažnja!** Izvucite utikač iz utičnice, ispustite vazduh iz uređaja i sve priključene alate na komprimovani vazduh.

Spremite kompresor tako, da ga ne mogu koristiti lica koja nemaju odobrenje za to.

**⚠ Pažnja!**

**Čuvajte kompresor na suvom mestu gde je nedostupan licima koja nemaju odobrenje za rad. Nemojte ga prevrtati, čuvajte ga u stojećem položaju.**

**7.8 Narudžba rezervnih delova**

Kod narudžbe rezervnih delova treba navesti sledeće podatke:

- Tip uređaja
- Broj artikla uređaja
- Identifikacioni broj uređaja
- Broj potrebnog rezervnog dela

Aktuelne cene i informacije potražite na sajtu [www.isc-gmbh.info](http://www.isc-gmbh.info)

**8. Zbrinjavanje i reciklovanje**

Uređaj se nalazi u pakovanju koje ga štiti od oštećenja tokom transporta. Ovo pakovanje je sirovina i zato može ponovno da se upotrebi ili pošalje na reciklovanje. Uređaj i njegov pribor izradjeni su od različitih materijala kao npr. metala i plastike. Neispravne sastavne delove otpremite na mesta za zbrinjavanje posebnog otpada. Informacije potražite u specijalizovanoj trgovini ili nadležnoj opštinskoj upravi.

## 9. Mogući uzroci kvarova

Problem	Uzrok	Rešenje
<b>Kompresor ne radi</b>	1. Nema mrežnog napona	1. Proverite kabl, utikač, osigurač i utičnicu
	2. Mrežni napon je prenizak	2. Izbegavajte predugačak produžni kabl. Koristite produžni kabl s dovoljnim presekom žica.
	3. Preniska spoljašnja temperatura	3. Ne koristiti na spoljašnjim temperaturama nižim od +5° C.
	4. Motor pregrejan	4. Pustite da se motor ohladi, odstranite uzrok pregrevanja.
<b>Kompresor radi, ali se ne uspostavlja pritisak.</b>	1. Povratni ventil ne zaptiva	1. Zamenite povratni ventil
	2. Istrošene zaptivke.	2. Proverite zaptivke, neispravne zaptivke mora da zameni stručna radionica
	3. Zavrtnj za ispuštanje kondenzovane vode (11) ne zaptiva.	3. Pritegnite zavrtnj rukom. Proverite zaptivku na zavrtnju, po potrebi je zamenite.
<b>Kompresor radi, pritisak je pokazan na manometru, ali alati ne rade.</b>	1. Spojna creva ne zaptivaju.	1. Proverite crevo komprimovanog vazduha i alate, eventualno ga zamenite.
	2. Brza spojka ne zaptiva.	2. Proverite brzu spojku, po potrebi je zamenite.
	3. Podešen je premalen pritisak na regulatoru.	3. Još malo otvorite regulator pritiska.

**CZ****⚠ Pozor!**

Při používání přístrojů musí být dodržována určitá bezpečnostní opatření, aby se zabránilo zraněním a škodám. Přečtěte si proto pečlivě tento návod k obsluze. Dobře si ho uložte, abyste měli tyto informace kdykoliv po ruce. Pokud předáte přístroj jiným osobám, předejte s ním i tento návod k obsluze.

Nepřebíráme žádné ručení za škody a úrazy vzniklé v důsledku nedodržování tohoto návodu k obsluze a bezpečnostních pokynů.

**1. Bezpečnostní pokyny****1.1 Všeobecné bezpečnostní pokyny**

**⚠ Pozor! Při použití tohoto kompresoru je třeba na ochranu proti úderu elektrickým proudem, nebezpečí úrazu a požáru dbát následujících bezpečnostních opatření. Přečtěte si a dbejte těchto pokynů, ještě než začnete přístroj používat.**

Tento přístroj není určen k tomu, aby ho obsluhovaly osoby (včetně dětí) s omezenými fyzickými, senzorickými nebo duševními schopnostmi nebo s nedostatkem zkušeností a/nebo s nedostatkem znalostí, leda že by byly pod dohledem osoby odpovědné za jejich bezpečnost nebo od ní obdržely pokyny, jak přístroj používat. Děti by měly být pod dohledem, aby bylo zaručeno, že si nebudou s přístrojem hrát.

1. **Udržujte pracoviště v pořádku**  
- Nepořádek na pracovišti představuje nebezpečí úrazu.
2. **Berte na vědomí vlivy prostředí**  
- Nevystavujte kompresor dešti. Nepoužívejte kompresor ve vlhkém nebo mokřím prostředí. Postarejte se o dobré osvětlení. Nepoužívejte kompresor v blízkosti hořlavých kapalin nebo plynů.
3. **Chraňte se před úderem elektrickým proudem**  
- Vyhýbejte se tělesnému kontaktu s uzemněnými částmi, např. rourami, topnými tělesy, sporáky, ledničkami.
4. **Nepouštějte do blízkosti dětí!**  
- Nenechejte jiné osoby dotýkat se kompresoru a kabelu, nepouštějte je na své pracoviště.
5. **Kompresor uschovávejte bezpečně**  
- Nepoužívaný kompresor by měl být uložen v suché, uzavřené místnosti a nedosažitelně pro děti.

6. **Kompresor nepřetěžujte**  
- Lépe a bezpečněji se pracuje v udaném rozsahu výkonu.
7. **Noste vhodné pracovní oblečení**  
- Nenechte široké oblečení a šperky. Mohly by být zachyceny pohyblivými částmi. Při práci na volném prostranství jsou vhodné gumové rukavice a pevná neklouzající obuv. V případě dlouhých vlasů noste vlasovou síťku.
8. **Nepoužívejte kabel pro jiné účely**  
- Nenechte nářadí za kabel a nepoužívejte ho na vytažení zástrčky ze zásuvky. Chraňte kabel před horkem, olejem a ostrými hranami.
9. **Kompresor pečlivě ošetřujte**  
- Udržujte kompresor čistý, abyste mohli dobře a bezpečně pracovat. Dbejte předpisů na údržbu. Pravidelně kontrolujte zástrčku a kabel a v případě poškození je nechejte obnovit uznaným odborníkem. Pravidelně kontrolujte prodlužovací kabel a poškozený nahrad' te.
10. **Vytáhněte síťovou zástrčku**  
- Před nepoužíváním, před údržbou.
11. **Vyhýbejte se nechtěnému náběhu**  
- Přesvědčte se, že je při připojení na elektrickou síť vypínač vypnut.
12. **Prodlužovací kabel na volném prostranství**  
- Na volném prostranství používejte pouze pro to schválené a příslušně označené prodlužovací kabely.
13. **Bud'te stále pozorní**  
- Pozorujte svoji práci. Pracujte rozumně. Nepoužívejte nářadí, když jste nekoncentrovaní.
14. **Zkontrolujte svůj kompresor na poškození**  
- Před dalším použitím kompresoru pečlivě přezkontrolovat bezvadnou funkci a příslušnou funkci ochranných zařízení nebo lehce poškozených částí. Přezkontrolujte, zda je v pořádku funkce pohyblivých částí, jestli neuvázly nebo jestli nejsou poškozeny. Všechny části musí být správně namontovány a poskytovat všechny podmínky přístroje. Poškozená bezpečnostní zařízení a části by měly být opraveny nebo vyměněny dílnou zákaznického servisu, pokud není v návodech k použití stanoveno jinak. Poškozené vypínače musí být nahrazeny v dílně zákaznického servisu. Nepoužívejte nářadí, u kterého nelze vypínač za- a vypnout.
15. **Pozor!**  
- Pro Vaší vlastní bezpečnost používejte jen příslušenství a přídavné přístroje, které jsou udány v návodu k použití nebo výrobcem nářadí doporučeny nebo udány. Použití jiných, než v návodu k použití nebo v katalogu doporučených nástrojů nebo příslušenství, může pro Vás znamenat osobní nebezpečí úrazu.

**16. Opravy jen od odborného elektrikáře**

- Opravy smí provádět pouze odborný elektrikář, v jiném případě může vzniknout pro provozovatele nebezpečí úrazu.

**17. Hluk**

Při používání kompresoru nosit ochranu sluchu.

**18. Výměna přípojného vedení**

Je-li přípojné vedení poškozeno, musí být vyměněno výrobcem nebo odborným elektrikářem, aby se zabránilo nebezpečí.

**1.2 Bezpečnostní pokyny k práci se stlačeným vzduchem a vyfukovacími pistolemi**

- Kompresor a vedení dosahují při provozu vysokých teplot. Doteky vedou k popálením.
- Kompresorem nasávané plyny nebo páry je třeba udržovat prosté příměsí, které by mohly vést v kompresoru k požárům nebo výbuchům.
- Při uvolnění hadicové spojky je třeba spojku hadice držet rukou, aby se zabránilo zraněním způsobeným vyvržením hadice.
- Při pracích s vyfukovací pistolí nosit ochranné brýle. Cizí tělesa a odfoukávané části mohou lehce způsobit zranění.
- Vyfukovací pistolí nefoukat na osoby nebo nečistit oděv na těle.

**1.3 Bezpečnostní pokyny při stříkání barvy**

- Nezpracovávat žádné laky nebo rozpouštědla s teplotou vzplanutí menší než 55 °C.
- Laky a rozpouštědla nezahřívat.
- Pokud jsou zpracovávány zdraví škodlivé kapaliny, jsou na ochranu nutné filtrační přístroje (obličejové masky). Dodržujte také údaje o bezpečnostních opatřeních výrobců těchto látek.
- Během stříkání, jako též v pracovní místnosti je zakázáno kouření. Také páry barev jsou lehce zápalné.
- Topeniště, otevřené světlo nebo jiskřící stroje se nesmí vyskytovat resp. být používány.
- Potraviny a nápoje neskladovat a nekonzumovat v pracovní místnosti.
- Dbát údajů a označení vyhlášky o nebezpečných látkách uvedených na balení zpracovávaných materiálů.  
Popřípadě provést dodatečná bezpečnostní opatření, zvláště nosit vhodný oděv a masky.
- Pracovní místnost musí být větší než 30 m<sup>3</sup> a musí být zajištěna dostatečná výměna vzduchu při nastříkávání a sušení. Nestříkat proti větru. Při stříkání hořlavých popř. nebezpečných látek zásadně dodržovat ustanovení místní policie

- Ve spojení s tlakovou hadicí z PVC nezpracovávat žádná média jako lakový benzin, butylalkohol a metylénchlorid (snížená životnost)

**1.4 Provoz tlakových nádob**

- Kdo provozuje tlakovou nádobu, musí ji udržovat v řádném stavu, řádně ji provozovat, kontrolovat, neprodleně provádět nutné opravárenské a údržbové práce a učinit podle okolností nutná bezpečnostní opatření.
- Kontrolní úřad může v jednotlivých případech nařídit nutná kontrolní opatření.
- Tlaková nádoba nesmí být provozována, pokud vykazuje nedostatky, kterými jsou ohroženi zaměstnanci nebo třetí osoby.
- Před každým použitím zkontrolujte tlakovou nádrž, zda není zrezivělá nebo poškozená. Kompresor nesmí být provozován s poškozenou nebo zrezivělou tlakovou nádrží. Pokud zjistíte poškození, obraťte se prosím na zákaznický servis.

**Dobře si bezpečnostní pokyny uschovejte.**

**2. Popis přístroje**

1. Sací vzduchový filtr
2. Tlaková nádrž
3. Kolečko
4. Noha
5. Rychlospojka (regulovaný stlačený vzduch)
6. Manometr (nastavený tlak může být odečten)
7. Regulátor tlaku
8. Za-/vypínač
9. Převrtní rukojeť
10. Pojistný ventil
11. Vypouštěcí šroub kondenzátu
12. Manometr (tlak tlakové nádoby může být odečten)
13. Rychlospojka (neregulovaný stlačený vzduch)
14. Měrka oleje (otvor na plnění oleje)
15. Šroub vypouštěcího otvoru oleje / Průhledové sklíčko
16. Vypínač na přetížení

**CZ**

### 3. Oblast použití

Kompresor slouží k výrobě stlačeného vzduchu pro stlačeným vzduchem provozované nástroje.

Dbejte prosím na to, že naše přístroje nebyly podle svého účelu určeny konstruovány pro živnostenské, řemeslnické nebo průmyslové použití. Nepřebíráme žádné ručení, pokud je přístroj používán v živnostenských, řemeslných nebo průmyslových podnicích a při srovnatelných činnostech.

Stroj smí být používán pouze podle svého účelu určení. Každé další toto překračující použití neodpovídá použití podle účelu určení. Za z toho vyplývající škody nebo zranění všeho druhu ručí uživatel/obsluhující osoba a ne výrobce.

### 4. Technická data

Připojení na síť:	230 V ~ 50 Hz
Výkon motoru:	S1 2400W, S2 30 min. 2600W
Počet otáček kompresoru min <sup>-1</sup> :	2850
Provozní tlak bar:	max. 8
Objem tlakové nádoby (v litrech):	50
Teor. sací výkon l/min:	400
Hladina akustického výkonu L <sub>WA</sub> v dB:	96
Nejistota K <sub>WA</sub>	2 dB(A)
Hladina akustického tlaku L <sub>pA</sub> v dB:	74
Nejistota K <sub>pA</sub>	2 dB(A)
Způsob krytí:	IP20
Hmotnost přístroje v kg:	40

#### Doba zapnutí:

Doba zapnutí S2 30 min (krátkodobý chod) znamená, že motor se jmenovitým výkonem 2600 W smí být trvale zatěžován pouze po dobu uvedenou na datovém štítku (30 min). Jinak by se nepřipustně zahřál. Během přestávky se motor opět ochladí na svoji výchozí teplotu.

### 5. Pokyny k umístění

- Překontrolujte přístroj, zda nebyl při transportu poškozen. Případné škody ihned nahlásit dopravci, který kompresor dodal.
- K umístění kompresoru by mělo dojít v blízkosti spotřebiče.

- Je třeba se vyvarovat dlouhých vzduchových vedení a dlouhých přívodních vedení (prodloužení).
- Je třeba dbát na suchý a bezprašný nasávaný vzduch.
- Kompresor neumíst'ovat ve vlhké nebo mokré místnosti.
- Kompresor smí být používán pouze ve vhodných prostorech (dobře větrané, teplota okolí +5°C - +40 °C). V prostoru se nesmí vyskytovat žádný prach, kyseliny, plyny, explozivní nebo vznětlivé plyny.
- Kompresor je vhodný pro používání v suchých prostorech. V oblastech, kde je pracováno se stříkající vodou, není používání dovoleno.
- Před uvedením do provozu musí být zkontrolován stav oleje v čerpadle kompresoru.

### 6. Montáž a uvedení do provozu

#### ⚠ Pozor!

**Před uvedením do provozu musí být přístroj nezbytně kompletně smontován!**

#### 6.1 Montáž kol (3)

Přiložená kola musí být namontována podle obr. 6.

#### 6.2 Montáž nohy (4)

Přiložené nohy (4) musí být namontovány příslušně podle obrázku 7.

#### 6.3 Výměna uzavírací zátky oleje (14)

Šroubovákem odstraňte přepravní víčko otvoru na plnění oleje a vložte přiloženou měрку oleje (14) do otvoru na plnění oleje. (obr. 8)

#### 6.4 Montáž vzduchových filtrů (1)

Pomocí šroubováku nebo pod. odstraňte přepravní zátky a našroubujte vzduchové filtry (1) na přístroj. (obr. 9)

#### 6.5. Připojení na síť

- Motor je vybaven vypínačem na přetížení (obr. 3/pol. 16). Při přetížení kompresoru se vypínač na přetížení automaticky vypne, aby chránil kompresor před přehřátím. Pokud by vypínač na přetížení zareagoval, vypněte kompresor pomocí za-/vypínače (8) a vyčkejte, až se kompresor ochladí. Nyní stlačte vypínač na přetížení (16) a kompresor opět zapněte.
- Dlouhá přívodní vedení, jako též prodloužení, kabelové bubny atd. způsobují pokles napětí a mohou zabránit naběhnutí motoru.
- Při nízkých teplotách pod +5 °C je naběhnutí

motoru ohroženo těžkým chodem.

### 6.6 Za-/vypínač (8)

Vytažením tlačítka (8) se kompresor zapne. Na vypnutí kompresoru se musí stlačit tlačítko (8) (obr. 2).

### 6.7 Nastavení tlaku: (obr. 1)

- Regulátorem tlaku (7) může být nastaven tlak na manometru (6).
- Nastavený tlak lze zjistit na rychlospojce (5).

### 6.8 Nastavení hlídače tlaku

Hlídač tlaku je nastaven ze závodu.

Spínací tlak cca 6 barů  
Vypínací tlak cca 8 barů

## 7. Čištění a údržba

### ⚠ Pozor!

**Před všemi čistícími a údržbářskými pracemi vytáhněte síťovou zástrčku ze zásuvky.**

### ⚠ Pozor!

**Počkejte, až se kompresor kompletně ochladí! Nebezpečí popálení!**

### ⚠ Pozor!

**Před všemi čistícími a údržbovými pracemi učinit tlakovou nádobu beztlakou.**

### 7.1 Čištění

- Ochranná zařízení udržujte prostá prachu a nečistot. Přístroj otřete suchým hadrem nebo ho profoukněte stlačeným vzduchem s nízkým tlakem.
- Doporučujeme čištění přístroje po každém použití.
- Čistěte přístroj pravidelně vlhkým hadrem a trochou mazlavého mýdla. Nepoužívejte žádné čistící prostředky nebo rozpouštědla; tyto mohou poškodit plastové díly přístroje. Dbejte na to, aby se do přístroje nedostala voda.
- Hadice a stříkácí nástroje musí být před čištěním od kompresoru odpojeny. Kompresor nesmí být čištěn vodou, rozpouštědly apod.

### 7.2 Kondenzovaná voda (obr. 5)

Pozor! Pro trvalou životnost tlakové nádrže (2) je třeba po každém použití vypustit kondenzovanou vodu otevřením vypouštěcího šroubu (11).

**⚠ Pozor! Kondenzační voda z tlakové nádoby obsahuje zbytky oleje. Kondenzační vodu likvidujte ekologicky v příslušné sběrně.**

### 7.3 Pojistný ventil (10)

Pojistný ventil je nastaven na nejvyšší přípustný tlak tlakové nádrže. Není přípustné pojistný ventil přestavovat nebo odstraňovat jeho plombu.

### 7.4 Pravidelná kontrola stavu oleje

Kompresor postavte na tvrdý, rovný podklad. Měrku oleje (obr. 8/pol. 14) otáčením doleva vyšroubovat a otřít ji. Měrku oleje opět zašroubovat až na doraz do plnicího hrdla, poté znovu vyšroubovat a ve vodorovné poloze odečíst stav oleje. Stav oleje se musí nalézat mezi značkami MAX a MIN na měrce oleje (obr. 10).

Výměna oleje: Doporučený olej: SAE 15W/40 nebo rovnocenný.

První náplň oleje by měla být vyměněna po 100 provozních hodinách. Poté je třeba každých 500 provozních hodin olej vypustit a doplnit nový.

### 7.5 Výměna oleje

Vypněte motor a vytáhněte zástrčku ze zásuvky. Po vypuštění zbývajícího tlaku vzduchu můžete vyšroubovat šroub vypouštěcího otvoru oleje (15) na čerpadle kompresoru. Aby olej nekontrolovaně nevytékal, podržte pod ním plechový žlábek a olej zachyťte do nádoby. Pokud olej úplně nevyteče, doporučujeme kompresor trochu naklonit.

**Použitý olej zlikvidujte na příslušném sběrném místě.**

Až olej vyteče, nasad'te opět šroub vypouštěcího otvoru oleje (15). Naplňte nový olej do otvoru na plnění oleje (14), až stav oleje dosáhne požadované hodnoty. Nakonec opět nasad'te uzavírací zátku oleje (14).

### 7.6 Čištění sacího fi ltru (obr. 11)

Sací filtry (1) zabraňují nasávání prachu a nečistot. Je nutné čistit tyto filtry minimálně každých 300 provozních hodin. Ucpaný sací filtr výrazně snižuje výkon kompresoru. Odstraňte sací filtry tak, že je odšroubojete z přístroje. Těleso fi ltru (L) je nasazeno na krytu filtru (K) a může být odebráno lehkým zatlačením na kryt filtru. Vyklepejte opatrně vzduchový filtr (M), kryt a těleso fi ltru. Tyto součásti musí být poté vyfouknuty stlačeným vzduchem (cca 3 bary) a v opačném pořadí namontovány.

Kryt a těleso filtru mají různé polohy zaskočení. Dbejte na to, aby při montáži sacího filtru ukazoval sací otvor směrem dolů.

**CZ**

## 7.7 Skladování

### **⚠ Pozor!**

Vytáhněte síťovou zástrčku ze zásuvky, přístroj a všechny připojené nástroje na stlačený vzduch odzdušněte. Kompresor odstavte tak, aby nemohl být uveden nepovolanými osobami do provozu.

### **⚠ Pozor!**

**Kompresor skladovat pouze v suchém a pro nepovolané osoby nepřístupném prostoru.  
Neklopit, skladovat vstoje!**

## 7.8 Objednání náhradních dílů

Při objednávce náhradních dílů je třeba uvést následující údaje:

- Typ přístroje
- Číslo výrobku přístroje
- Identifikační číslo přístroje
- Číslo náhradního dílu požadovaného náhradního dílu

Aktuální ceny a informace naleznete na [www.isc-gmbh.info](http://www.isc-gmbh.info)

## 8. Likvidace a recyklace

Přístroj je uložen v balení, aby bylo zabráněno poškození při přepravě. Toto balení je surovina a tím znovu použitelné nebo může být dáno zpět do cirkulace surovin.

Přístroj a jeho příslušenství jsou vyrobeny z rozdílných materiálů, jako např. kov a plasty. Defektní součástky odevzdejte k likvidaci zvláštních odpadů. Zeptejte se v odborné prodejně nebo na místním zastupitelství!



## 9. Možné příčiny výpadku

Problém	Příčina	Odstranění
<b>Kompresor neběží</b>	1. Není k dispozici síťové napětí	1. Zkontrolovat kabel, síťovou zástrčku, pojistky a zásuvku
	2. Síťové napětí moc nízké	2. Vyhnout se moc dlouhým prodlužovacím kabelům. Používat kabel s dostatečným průřezem žil
	3. Vnější teplota moc nízká	3. Neprovazovat při vnější teplotě pod +5 °C
	4. Přehřátý motor.	4. Motor nechat ochladnout, popř. odstranit příčinu přehřátí.
<b>Kompresor běží, ale není k dispozici žádný stlačený vzduch</b>	1. Netěsný zpětný ventil	1. Zpětný ventil vyměnit
	2. Defektní těsnění	2. Těsnění zkontrolovat, defektní těsnění nechat vyměnit odborným servisem
	3. Netěsný vypouštěcí šroub kondenzační vody (11).	3. Šroub rukou utáhnout. Těsnění na šroubu zkontrolovat, popř. vyměnit.
<b>Kompresor běží, na manometru je zobrazován tlak, ale nástroje neběží</b>	1. Netěsná hadicová spojení	1. Hadici na stlačený vzduch a nástroje zkontrolovat, popř. vyměnit
	2. Netěsná rychlospojka	2. Rychlospojku zkontrolovat, popř. vyměnit.
	3. Na regulátor tlaku nastavený nízký tlak.	3. Regulátor tlaku více otevřít.

**SK****⚠ Pozor!**

Pri používaní prístrojov sa musia dodržiavať príslušné bezpečnostné opatrenia, aby bolo možné zabrániť prípadným zraneniam a vecným škodám. Preto si starostlivo prečítajte tento návod na obsluhu / bezpečnostné pokyny. Následne ich starostlivo uschovajte, aby ste mali vždy k dispozícii potrebné informácie. V prípade, že budete prístroj požičiavať tretím osobám, prosím odovzdajte im spolu s prístrojom tento návod na obsluhu/ bezpečnostné pokyny. Nепreberáme žiadne ručenie za nehody ani škody, ktoré vzniknú nedodržaním tohto návodu na obsluhu a bezpečnostných pokynov.

**1. Bezpečnostné predpisy****1.1 Všeobecné bezpečnostné predpisy**

**⚠ Pozor! Pri použití tohto kompresora je potrebné kvôli ochrane pred elektrickým úrazom, nebezpečenstvom zranenia a nebezpečenstvom vzniku požiaru, dodržiavať nasledovné základné bezpečnostné opatrenia. Pred používaním tohto prístroja si prečítajte a dodržiavajte tieto pokyny.**

Tento prístroj nie je určený na to, aby ho mohli používať osoby (vrátane detí) s obmedzenými fyzickými, zmyslovými alebo psychickými schopnosťami alebo osoby s nedostatočnými skúsenosťami a/alebo nedostatočnými vedomosťami, také používanie je možné len v tom prípade, ak budú pod dozorom osoby zodpovednej za ich bezpečnosť alebo ak boli zaškolené o používaní prístroja. Deti by mali byť pod dozorom, aby bolo možné zabezpečiť, že sa nebudú s prístrojom hrať.

1. **Udržujte vaše pracovisko vždy v čistom stave**  
- Neporiadok na pracovisku môže spôsobiť nebezpečenstvo úrazu
2. **Dbajte na vplyvy okolia**  
- Nevystavujte kompresor prístroj dažďu. Nepoužívajte kompresor vo vlhkom alebo mokrom prostredí. Postarajte sa o dobré osvetlenie. Nepoužívajte kompresor v blízkosti horľavých tekutín alebo plynov.
3. **Chráňte sa pred elektrickým úrazom**  
- Zabráňte telesnému dotyku s uzemnenými predmetmi, ako napríklad potrubnými rúrami, radiátormi, pecami, chladničkami.
4. **Zabráňte prístup deťom!**  
- Nedovoľte iným osobám dotýkať sa kompresora alebo káblu počas práce, zabráňte im vstupu do vašej pracovnej oblasti.

5. **Ukladajte Váš kompresor na bezpečnom mieste**  
- Nepoužívaný kompresor by mal byť uskladnený v suchej, uzatvorenej miestnosti a mimo dosahu detí.
6. **Nepreťažujte Váš kompresor**  
- Práca je dôkladnejšia a bezpečnejšia v rozmedzí uvedeného výkonu prístroja.
7. **Pri práci používajte vhodný pracovný odev**  
- Nenoste pri práci s prístrojom voľné oblečenie alebo šperky. Môžu byť totiž zachytené pohyblivými súčiastkami prístroja. Pri prácach vonku sa odporúčajú gumené rukavice a protišmyková pevná obuv. Ak máte dlhé vlasy, používajte sieťku na vlasy.
8. **Nepoužívajte kábel na iné účely**  
- Nenoste váš kompresor zavesený za elektrický kábel a nepoužívajte ho aby ste ním vytiahli zástrčku zo zásuvky. Chráňte elektrický kábel pred teplom, olejom a ostrými hranami.
9. **Dôkladne ošetrte Váš kompresor**  
- Udržujte Váš kompresor vždy čistý, aby ste mohli pracovať dôkladne a bezpečne. Dodržiavajte predpisy pre údržbu. Pravidelne kontrolujte zástrčku a kábel, a pri eventuálnom poškodení ich nechajte vymeniť autorizovaným odborníkom. Pravidelne kontrolujte predlžovací kábel a nahradte káble, ktoré sú poškodené.
10. **Vytiahnite elektrický kábel zo siete**  
- keď prístroj nepoužívate a pred údržbou
11. **Zabráňte samovoľnému rozbehnutiu prístroja**  
- Presvedčte sa o tom, že je spínač pri prípojke na elektrickú sieť vypnutý.
12. **Predlžovací kábel vo vonkajšom prostredí**  
Pri práci vonku používajte len také predlžovacie káble, ktoré sú na také použitie určené a sú aj príslušne označené.
13. **Buďte vždy pozorný**  
Pozorujte vždy Vašu prácu. Postupujte vždy rozumne. Nepoužívajte kompresor vtedy, keď sa na prácu nemôžete koncentrovať.
14. **Pravidelne kontrolujte prípadné poškodenia Vášho kompresora**  
- Pred ďalším používaním kompresora starostlivo skontrolovať, či sú ochranné zariadenia alebo ľahko poškodené súčiastky stále v náležitom funkčnom stave podľa predpisov. Skontrolujte, či je funkcia všetkých pohyblivých dielov prístroja v poriadku, t.j. či nedochádza k ich blokovaniu alebo nie sú poškodené. Všetky diely musia byť správne namontované a musia sa dodržiavať všetky podmienky na používanie prístroja. Poškodené ochranné zariadenia a súčiastky by mali byť

odborne opravené alebo vymenené v zákaznickom servise, pokiaľ nie je v pokynoch a návodoch na obsluhu uvedené inak. Poškodené spínače musia byť nahradené v zákaznickom servise. V žiadnom prípade nepoužívajte prístroje, ak na nich nie je možné vypnúť a zapnúť ich vypínač.

#### 15. **Pozor!**

Používajte kvôli vašej vlastnej bezpečnosti vždy len príslušenstvo a prídavné zariadenia, ktoré sú uvedené v návode na obsluhu alebo sú odporúčané a uvádzané výrobcom prístroja.

Použitie obrábacích nástrojov alebo príslušenstva, ktoré nie sú uvedené v návode na obsluhu alebo v katalógu, môže pre vás osobne znamenať vznik eventuálneho nebezpečenstva zranenia

#### 16. **Opravy smú byť vykonávané len odborným elektrotechnikom**

- Opravy smie vykonávať len odborný elektrikár, v opačnom prípade môže dôjsť k úrazu obsluhujúcej osoby.

#### 17. **Hluk**

Pri používaní kompresoru používať ochranu sluchu.

#### 18. **Výmena prípojného vedenia**

Via sa musí vymeniť výrobcom alebo odborným elektrikárom, aby sa zabránilo rizikám.

### 1.2 **Bezpečnostné pokyny pre prácu so stlačeným vzduchom a fúkacími pištoľami**

- Kompresor a vedenia dosahujú počas prevádzky vysokú teplotu. Kontakt môže viesť k popáleniu.
- Plyny alebo výpary nasaté kompresorom nesmú obsahovať prímеси, ktoré by mohli v zahusťovači viesť k vzniku požiarov alebo explózií.
- Pri uvoľňovaní spojky hadice sa musí spojka na hadici držať pevne rukou, aby sa zabránilo prípadnému zraneniu spätným úderom hadice.
- Pri práci s vyfukovacou pištoľou používať ochranné okuliare. Cudzími telesami a odľúknutými časťami je ľahko možné spôsobiť prípadné zranenia.
- Vyfukovacou pištoľou nesmerovať prúd vzduchu na osoby alebo na odev na tele.

### 1.3 **Bezpečnostné pokyny pri striekaní farby**

- Nespracovávajúte nikdy laky alebo riedidlá s bodom vzplanutia nižším ako 55 °C.
- Laky a riedidlá neohrievať.
- Ak sa spracovávajú zdraviu škodlivé tekutiny, sú potrebné za účelom ochrany filtračné prístroje (masky na tvár). Prosím dbajte na údaje výrobcu týchto použitých látok o potrebných ochranných opatreniach.

- Počas procesu striekania a ani v pracovnej miestnosti sa nesmie fajčiť. Taktiež výpary farieb sú ľahko horľavé.
- Ohniská, otvorené svetlo alebo iskriace prístroje sa tu nesmú vyskytovať resp. byť prevádzkované.
- Jedlá a nápoje neskladovať ani nekonzumovať v pracovnej miestnosti. Výpary farieb sú škodlivé.
- Je potrebné dbať na údaje a označenia podľa smerníc o nebezpečných látkach uvedené na obaloch spracovávaných materiálov. V prípade, že to je potrebné, sa musia urobiť dodatočné opatrenia, predovšetkým používať vhodný odev a ochranné masky.
- Pracovná miestnosť musí byť väčšia ako 30 m<sup>3</sup> a musí byť zabezpečená dostatočná výmena vzduchu pri striekaní a sušení. Nestriekať proti vetru. Zásadne dodržiavať pri striekaní horľavých resp. nebezpečných tekutých materiálov dodržiavať predpisy miestneho policajného zboru.
- V spojení s tlakovou hadicou z PVC nespracovávať žiadne médiá ako sú napr. testovací benzín, butylalkohol a metylénchlorid (znížená životnosť hadice).

### 1.4 **Prevádzka tlakových nádrží**

- Prevádzkovateľ tlakovej nádrže musí nádrž udržiavať v dobrom stave podľa predpisov, správne vykonávať jej prevádzku, kontrolovať ju, realizovať nevyhnutné údržbové práce a opravy v prípade potreby a podľa okolností zaviesť potrebné bezpečnostné opatrenia.
- Dozorný úrad môže v jednotlivých prípadoch nariadiť kontrolné opatrenia.
- Tlaková nádrž sa nesmie prevádzkovať vtedy, keď sa na nej vyskytujú nedostatky, ktoré by mohli ohrozovať zamestnancov alebo iné osoby.
- Skontrolujte tlakovú nádobu pred každým použitím, či nie je skorodovaná alebo poškodená. Kompresor sa nesmie prevádzkovať s poškodenou alebo skorodovanou tlakovou nádobou. V prípade, že zistíte poškodenia, obráťte sa prosím na zákaznický servis.

**Starostlivo uschovajte tieto bezpečnostné predpisy.**

**SK**

## 2. Popis prístroja

1. Nasávací vzduchový filter
2. Tlaková nádrž
3. Koleso
4. Podstavec
5. Rýchlospojka (regulovaný stlačený vzduch)
6. Manometer (nastavený tlak sa dá odčítať)
7. Regulátor tlaku
8. Vypínač zap/vyp
9. Transportná rukoväť
10. Bezpečnostný ventil
11. Vypúšťacia skrutka na kondenzovanú vodu
12. Manometer (tlak kotla sa dá odčítať)
13. Rýchlospojka (neregulovaný stlačený vzduch)
14. Olejová mierka (otvor na plnenie oleja)
15. Olejová vypúšťacia skrutka / Priezor
16. Ochranný vypínač

## 3. Oblasť použitia

Kompresor slúži na výrobu stlačeného vzduchu pre pneumaticky poháňané nástroje.

Prosím zohľadnite skutočnosť, že správny spôsob prevádzky našich prístrojov nie je na profesionálne, remeselnícke ani priemyselné použitie. Nepreberáme žiadne záručné ručenie, ak sa prístroj bude používať v profesionálnych, remeselníckych alebo priemyselných prevádzkach ako aj na činnosti rovnocenné s takýmto použitím.

Prístroj smie byť použitý len na ten účel, na ktorý bol určený. Každé iné odlišné použitie prístroja sa považuje za nespĺňajúce účel použitia. Za škody alebo zranenia akéhokoľvek druhu spôsobené nesprávnym používaním ručí používateľ / obsluhujúca osoba, nie však výrobca.

## 4. Technické údaje

Sieťové pripojenie:	230 V ~ 50 Hz
Výkon motora:	S1 2400W, S2 30 min 2600 W
Otáčky kompresora min <sup>-1</sup> :	2850
Prevádzkový tlak v baroch:	max 8
Objem tlakovej nádrže (v litroch):	50
Teo. nasávací výkon l/min:	400
Hladina akustického výkonu L <sub>WA</sub> v dB:	96
Faktor neistoty K <sub>WA</sub>	2 dB (A)
Hladina akustického tlaku L <sub>PA</sub> v dB:	74
Faktor neistoty K <sub>PA</sub>	2 dB (A)
Druh ochrany:	IP20
Hmotnosť prístroja v kg:	40

### Doba zapnutia:

Doba zapnutia S2 30 minút (krátkodobá prevádzka) znamená, že sa tento motor s menovitým výkonom 2600 Watt môže trvalo zaťažiť len po dobu uvedenú na výrobnom štítku (30 minút). V opačnom prípade by sa motor neprípustne zohrial. Počas prestávky sa motor znovu ochladí na svoju pôvodnú teplotu.

## 5. Pokyny pre umiestnenie prístroja

- Skontrolujte prípadné poškodenie transportom. Akékoľvek poškodenia ihneď ohláste dopravnej spoločnosti, ktorá dodala zakúpený kompresor.
- Postavenie kompresora by sa malo uskutočniť v blízkosti spotrebiča.
- Dlhé vzduchové vedenie a dlhé prírodné vedenia (predlžovacie vedenia) sa neodporúčajú.
- Dbať na suchý a bezprašný nasávaný vzduch.
- Neumiestňujte kompresor vo vlhkej alebo mokrej miestnosti.
- Kompresor smie byť používaný len vo vhodných miestnostiach (dobře vetraných, s teplotou okolia +5 °C - +40 °C). V miestnostiach sa nesmie nachádzať prach, kyseliny, výpary, explozívne alebo zápalné plyny.
- Kompresor je vhodný pre použitie v suchých miestnostiach. V oblastiach, kde sa pracuje so striekajúcou vodou, je použitie prístroja zakázané.
- Pred prvým uvedením do prevádzky musí byť skontrolovaný stav oleja v čerpadle kompresora.

## 6. Montáž a uvedenie do prevádzky

**⚠ Pozor!**  
Pred uvedením do prevádzky prístroj bezpodmienečne kompletne zmontovať!

### 6.1 Montáž kolies (3)

Priložené kolesá sa musia namontovať podľa obrázku 6.

### 6.2 Montáž podstavcových nôh (4)

Priložené podstavcové nohy (4) sa musia namontovať podľa obrázku 7.

### 6.3 Výmena olejovej zátky (14)

Odstráňte pomocou skrutkovača transportný vrchnák z otvoru pre plnenie oleja a nasadte priloženú olejovú mierku (14) do olejového plniaceho otvoru. (obr. 8)

### 6.4 Montáž vzduchových filtrov (1)

Odstráňte transportné zátky pomocou skrutkovača alebo podobne a pevne priskrutkujte vzduchové filtre (1) na prístroji (obr. 9).

### 6.5 Sieťové pripojenie

- Motor je vybavený ochranným vypínačom (obr. 3/pol. 16). Pri preťažení kompresoru sa automaticky vypne ochranný vypínač, aby ochránil kompresor pred prehriatím. V prípade spustenia ochranného vypínača vypnite kompresor pomocou vypínača zap/vyp (8) a počkajte, kým sa kompresor neochladí. Zatlačte potom ochranný vypínač (16) a znovu zapnite kompresor.
- Dlhé prívodné vedenia, ako aj predlžovacie káble, káblové bubny atď. spôsobujú zníženie napätia a môžu tak zabrániť rozbehnutiu motora.
- Pri nízkych teplotách pod +5 °C je nábeh motora ohrozený ťažkým chodom.

### 6.6 Vypínač zap/vyp (8)

Kompresor sa zapne vytiahnutím tlačidla (8). Aby sa kompresor vypol, musí sa tlačidlo (8) zatlačiť (obr. 2).

### 6.7 Nastavenie tlaku: (obr. 1)

- Pomocou tlakového regulátora (7) sa môže nastaviť tlak na manometri (6).
- Nastavený tlak sa môže odoberať cez rýchlospojku (5).

### 6.8 Nastavenie tlakového vypínača

Tlakový vypínač je nastavený výrobcom. Zapínací tlak cca 6 bar  
Vypínací tlak cca 8 bar

## 7. Čistenie a údržba

**⚠ Pozor!**  
Pred všetkými čistiacimi a údržbovými prácami zotvoriť kábel zo siete.

**⚠ Pozor!**  
Počkajte, kým je kompresor úplne vychladnutý!  
**Nebezpečenstvo popálenia!**

**⚠ Pozor!**  
Pred všetkými čistiacimi a údržbovými prácami zbrať kotel tlaku!

### 7.1 Čistenie

- Udržujte ochranné zariadenia vždy v m vzduchom pri nastavení na nízky tlak.
- Odporúčame, aby ste prístroj čistili priamo po každom použití.
- Čistite prístroj pravidelne pomocou vlhkej utierky a malého množstva tekutého mydla. Nepoužívajte žiadne agresívne čistiace prostriedky alebo riedidlá; tieto prostriedky by mohli napadnúť umelohmotné diely prístroja. Dbajte na to, aby sa do vnútra prístroja nedostala voda.
- Hadica a striekacie nástroje sa musia pred čistením odpojiť z kompresora. Kompresor nesmie byť čistený vodou, rozpúšťadlami a pod.

### 7.2 Kondenzovaná voda (obr. 5)

Pozor! Pre dlhodobú trvanlivosť tlakovej nádoby (2) sa musí po každej prevádzke vypustiť kondenzovaná voda otvorením vypúšťacej skrutky (11).

**⚠ Pozor! Kondenzovaná voda z tlakovej nádoby obsahuje zvyšky oleja.**

**Zlikvidujte kondenzovanú vodu ekologicky na príslušnom zbernom mieste.**

### 7.3 Bezpečnostný ventil (10)

Bezpečnostný ventil je nastavený na najvyšší prípustný tlak v tlakovej nádrži. Nie je prípustné meniť nastavenie bezpečnostného ventilu alebo odstraňovať z neho plombu.

### 7.4 Pravidelne kontrolovať stav oleja

Kompresor postavte na tvrdú, rovnú plochu. Olejovú mierku (obr. 8/pol. 14) odskrutkujte ľavotočivým otáčaním a mierku utrite. Mierku znovu zaskrutkujte až na doraz do plniaceho hrdla, potom opäť vyskrutkujte a vo vodorovnej polohe odčítajte stav oleja. Hladina oleja sa musí nachádzať medzi značkami MAX a MIN na olejovej mierke (obr. 10).  
Výmena oleja: Odporúčaná olej: SAE 15W/40 alebo rovnocenný olej.

**SK**

Originálny, na začiatku naplnený olej by mal byť vymenený po 100 prevádzkových hodinách. Potom sa musí každých 500 prevádzkových hodín opotrebovaný olej vypustiť a doplniť nový.

### 7.5 Výmena oleja

Vypnite motor a vytiahnite elektrický kábel zo zásuvky. Po vypustení prípadného prítomného vzduchového tlaku môžete odskrutkovať olejovú vypúšťaciu skrutku (15) na kompresorovom čerpadle. Aby olej nemohol nekontrolovane vytekať von, podložte pod motor malý plechový žľab a zachyťte olej vo vhodnej nádobe. Ak olej nevytečie úplne celý von, odporúčame mierne naklonenie kompresora.

### Starý olej odstráňte v príslušnom zbernom mieste pre opotrebovaný olej.

Ak je olej úplne vypustený, znovu zaskrutkujte olejovú vypúšťaciu skrutku (15). Naplňte nový olej do plniaceho otvoru (14), až kým stav oleja nedosiahne požadovanú hladinu. Nakoniec znovu nasadte olejovú zátku (14).

### 7.6 Vyčistenie nasávacieho filtra (obr. 11)

Nasávacie filtre (1) zabraňujú nasávaniu prachu a nečistôt. Je potrebné, aby sa tieto filtre čistili minimálne každých 300 prevádzkových hodín. Upchatý nasávací filter značne znižuje výkon kompresora.

Vyberte nasávacie filtre odskrutkovaním z prístroja. Teleso filtra (L) je nasunuté na kryte filtra (K) a je možné ho odobrať ľahkým zatlačením na kryt filtra. Vzduchový filter (M), kryt filtra a teleso filtra opatrne vyklepte. Tieto diely sa potom musia vyfúkať stlačeným vzduchom (cca 3 bar) a znovu namontovať naspäť v opačnom poradí. Kryt filtra a teleso filtra majú rôzne aretačné polohy. Dbajte na to, aby pri montáži nasávacieho filtra ukazoval nasávací otvor smerom nadol.

### 7.7 Skladovanie

#### **⚠ Pozor!**

Vytiahnite elektrickú zástrčku zo siete, odvdzdušnite prístroj a všetky zapojené pneumatické prístroje. Kompresor odstavte tak, aby nemohol byť uvedený do prevádzky nepovolnou osobou.

#### **⚠ Pozor!**

**Kompresor skladovať len v suchom prostredí, ktoré je neprístupné nepovolným osobám. Nepreklápať, ale skladovať v postavenom stave!**

### 7.8 Objednávanie náhradných dielov

Pri objednávaní náhradných dielov je potrebné uviesť nasledovné údaje:

- Typ prístroja
- Výrobné číslo prístroja
- Identifikačné číslo prístroja
- Číslo potrebného náhradného dielu

Aktuálne ceny a informácie nájdete na [www.isc-gmbh.info](http://www.isc-gmbh.info)

## 8. Likvidácia a recyklácia

Prístroj sa nachádza v obale za účelom zabránenia poškodeniu pri transporte. Tento obal je vyrobený zo suroviny a tým pádom je ho možné znovu použiť alebo sa môže dať do zberu na recykláciu surovín. Prístroj a jeho príslušenstvo sa skladajú z rôznych materiálov, ako sú napr. kovy a plasty. Poškodené súčiastky odovzdajte na vhodnú likvidáciu špeciálneho odpadu. Informujte sa v odbornej predajni alebo na miestnych úradoch!

## 9. Možné príčiny poruchy

Problém	Príčina	Riešenie
<b>Kompresor nebeží</b>	1. Nie je k dispozícii sieťové napätie.	1. Skontrolovať kábel, sieťovú zástrčku, poistku a zásuvku.
	2. Príliš nízke sieťové napätie.	2. Nepoužívať príliš dlhé predlžovacie káble. Použiť predlžovací kábel s dostatočným prierezom žily.
	3. Vonkajšia teplota príliš nízka.	3. Neprevádzkovať pri teplote nižšej ako +5 °C.
	4. Prehriaty motor.	4. Motor nechať vychladnúť prípadne odstrániť príčinu prehriatia.
<b>Kompresor beží, avšak bez tlaku</b>	1. Netesný spätný ventil.	1. Vymeniť spätný ventil.
	2. Tesnenia sú opotrebované.	2. Skontrolovať tesnenia, opotrebované tesnenia nechať vymeniť v odbornom servise.
	3. Vypúšťacia skrutka na kondenzovanú vodu (11) netesná.	3. Rukou dotiahnuť skrutku. Skontrolovať tesnenie na skrutke, prípadne vymeniť.
<b>Kompresor beží, tlak sa zobrazuje na manometri, ale nástroje nebežia</b>	1. Netesné hadicové spoje.	1. Skontrolovať pneumatickú hadicu a nástroje, v prípade potreby vymeniť.
	2. Netesná rýchlospojka.	2. Skontrolovať rýchlospojku, v prípade potreby vymeniť.
	3. Nastavený príliš nízky tlak na regulátore tlaku.	3. Regulátor tlaku viac povoliť.

ISC GmbH · Eschenstraße 6 · D-94405 Landau/Isar



## Konformitätserklärung

- erklårt folgende Konformität gemäß EU-Richtlinie und Normen für Artikel  
 explains the following conformity according to EU directives and norms for the following product  
 déclare la conformité suivante selon la directive CE et les normes concernant l'article  
 dichiara la seguente conformità secondo la direttiva UE e le norme per l'articolo  
 verklaart de volgende overeenstemming conform EU richtlijn en normen voor het product  
 declara la siguiente conformidad a tenor de la directiva y normas de la UE para el artículo  
 declara a seguinte conformidade, de acordo com a directiva CE e normas para o artigo  
 attesterer følgende overensstemmelse i medfør af EU-direktiv samt standarder for artikel  
 förklarar följande överensstämmelse enl. EU-direktiv och standarder för artikeln  
 vakuuttaa, että tuote täyttää EU-direktiivin ja standardien vaatimukset  
 tõendab toote vastavust EL direktiivile ja standarditele  
 vydává následující prohlášení o shodě podle směrnice EU a norem pro výrobek  
 potvrjuje sledečo skladnost s smernico EU in standardi za izdelek  
 vydáva nasledujúce prehlásenie o zhode podľa smernice EÚ a noriem pre výrobok  
 a cikkekhöz az EU-irányvonal és Normák szerint a következő konformitást jelenti ki  
 deklaruje zgodność wymienionego poniżej artykułu z następującymi normami na podstawie dyrektywy WE.  
 декларира съответното съответствие съгласно Директива на ЕС и норми за артикул  
 paskaidro šādu atbilstību ES direktīvai un standartiem  
 arībūdina šj atitikimą EU reikalavimams ir prekės normoms  
 declară următoarea conformitate conform directivei UE și normelor pentru articolul  
 δηλώνει την ακόλουθη συμμόρφωση σύμφωνα με την Οδηγία ΕΚ και τα πρότυπα για το προϊόν  
 potvrđuje sljedeću usklađenost prema smjernicama EU i normama za artikl  
 potvrđuje sljedeću usklađenost prema smjernicama EU i normama za artikl  
 potvrđuje sledeću usklađenost prema smernicama EZ i normama za artikal  
 следующим удостоверяется, что следующие продукты соответствуют директивам и нормам ЕС  
 проголошує про зазначену нижче відповідність виробу директивам та стандартам ЄС на виріб  
 ja izjavuva slednata soobraznost согласно EУ-директивата и нормите за артикли  
 Ürünü ile ilgili AB direktifleri ve normları gereğince aşağıda açıklanan uygunluğu belirtir  
 erklærer følgende samsvar i henhold til EU-direktivet og standarder for artikkel  
 Lýsir uppfyllingu EU-reglna og annarra staðla vöru

### Kompressor BT-AC 400/50 (Einhell)

- |   |   |
|---|---|
| <input checked="" type="checkbox"/> 87/404/EC_2009/105/EC | <input checked="" type="checkbox"/> 2006/42/EC  |
| <input type="checkbox"/> 2005/32/EC_2009/125/EC           | <input type="checkbox"/> Annex IV<br>Notified Body:<br>Notified Body No.:<br>Reg. No.:  |
| <input type="checkbox"/> 2006/95/EC                       |   |
| <input type="checkbox"/> 2006/28/EC                       |   |
| <input checked="" type="checkbox"/> 2004/108/EC           | <input checked="" type="checkbox"/> 2000/14/EC_2005/88/EC   |
| <input type="checkbox"/> 2004/22/EC                       | <input type="checkbox"/> Annex V  |
| <input type="checkbox"/> 1999/5/EC                        | <input checked="" type="checkbox"/> Annex VI<br>Noise: measured L <sub>WA</sub> = 94 dB (A); guaranteed L <sub>WA</sub> = 96 dB (A)<br>P = 2,6 kW; K = 2 dB<br>Notified Body: TÜV Rheinland Product Safety GmbH, 0197 |
| <input checked="" type="checkbox"/> 97/23/EC              |   |
| <input type="checkbox"/> 90/396/EC_2009/142/EC            |   |
| <input type="checkbox"/> 89/686/EC_96/58/EC               | <input type="checkbox"/> 2004/26/EC<br>Emission No.:  |
| <input checked="" type="checkbox"/> 2011/65/EC            |   |

Standard references: EN 1012-1; EN 60204-1;  
EN 55014-1; EN 55014-2; EN 61000-3-2; EN 61000-3-11

Landau/Isar, den 01.08.2013

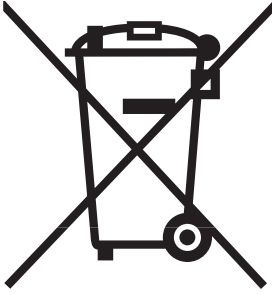
  
Weichselgartner/General Manager

  
Schunk/Product-Management

First CE: 10  
Art.-No.: 40.101.70 I.-No.: 11063  
Subject to change without notice

Archive-File/Record: NAPR009051  
Documents registrar: Roeder Siegfried  
Wiesenweg 22, D-94405 Landau/Isar





⑥ Nur für EU-Länder

Werfen Sie Elektrowerkzeuge nicht in den Hausmüll!

Gemäß europäischer Richtlinie 2002/96/EG über Elektro- und Elektronik-Altgeräte und Umsetzung in nationales Recht müssen verbrauchte Elektrowerkzeuge getrennt gesammelt werden und einer umweltgerechten Wiederverwertung zugeführt werden.

Recycling-Alternative zur Rücksendeaufforderung:

Der Eigentümer des Elektrogerätes ist alternativ anstelle Rücksendung zur Mitwirkung bei der sachgerechten Verwertung im Falle der Eigentumsaufgabe verpflichtet. Das Altgerät kann hierfür auch einer Rücknahmestelle überlassen werden, die eine Beseitigung im Sinne der nationalen Kreislaufwirtschafts- und Abfallgesetze durchführt. Nicht betroffen sind den Altgeräten beigefügte Zubehörteile und Hilfsmittel ohne Elektrobestandteile.

⑥ Samo za dežele članice EU:

Ne mečite električnega orodja med hišne odpadke.

V skladu z evropsko smernico 2002/96/EG o starih električnih in elektronskih aparatih in uporabo državnih zakonov je potrebno električna orodja zbirati ločeno in odstranjevati v namen reciklaže v skladu s predpisi o varovanju okolja.

Reciklažna alternativa za poziv za vračanje:

Lastnik električnega aparata je namesto vračanja aparata dolžan sodelovati pri pravilnem recikliranju v primeru odpovedi lastništvu aparata. Stari aparat se lahko v ta namen preda tudi na prevzemnem mestu, katero izvaja odstranjevanje v smislu državnega zakona o ravnanju z odpadki. To se ne nanaša na starim aparatom priloženih delov pribora in pripomočkov brez električnih sestavnih delov.

⑥ Csak EU-országok

Ne dobja az elektromos szerszámokat a házi hulladék közé.

A villamos készülékekkel és elektromos-öregkészülékekkel kapcsolatos 2002/96/EG-i európai irányvonalaknak valamint ezeknek a nemzeti jogban történő realizálásának megfelelően az elhasznált villamos szerszámokat külön kell gyűjteni és egy környezetbaráti újraértékesítéshez juttatni.

Újrahasznosítás-alternatíva a visszaküldési felhíváshoz:

Az elektromos készülék tulajdonosa kötelezve van, a tulajdon feladása esetében, a visszaküldés helyett alternatív egy szakszerű értékesítésre. Ehhez az öreg készüléket egy visszavevő helynek lehet átengedni, amely a nemzetközi iparkörfolyamat és hulladéktörvény értelmében elvégzi a megsemmisítést. Ez nem érinti az öreg készülékekhez mellékelt villamosalkatrészek nélküli tartozékrészeket és segítőeszközöket.

 Samo za zemlje Europske zajednice

 Elektroalate ne bacajte u kućno smeće.

U skladu s europskom odredbom 2002/96/EG o starim električnim i elektroničkim uređajima i njezinom primjenom u okviru državnog prava, istrošeni elektroalati moraju se odvojeno sakupiti i zbrinuti na ekološki način u svrhu recikliranja.

Alternativa s recikliranjem u odnosu na zahtjev za povrat uređaja:

Vlasnik elektro-uređaja alternativno je obavezan da umjesto povrata robe u slučaju odricanja vlasništva sudjeluje u stručnom zbrinjavanju elektro-uređaja. Stari uređaj može se u tu svrhu prepustiti i stanici za preuzimanje rabljenih uređaja koja će provesti uklanjanje u smislu državnog zakona o recikliranju i otpadu. Zakonom nisu obuhvaćeni dijelovi pribora ugrađeni u stare uređaje i pomoćni materijali bez električnih elemenata.

 Samo za zemlje EU

Ne bacajte elektro-alate u kućno smeće!

Shodno evropskoj smernici 2002/96/EG o starim električnim i elektronskim uređajima i primeni državnog prava, istrošeni elektro-alati mora da se odvojeno sakupe i eliminišu na ekološki primeren način u stanici za recikliranje.

Alternativa recikliranju prema zahtevima za povrat uređaja:

Vlasnik elektro-uređaja alternativno je obavezan da umesto povrata robe u slučaju predaje vlasništva učestvuje u stručnom eliminisanju elektro-uređaja. Stari uređaj može da se u tu svrhu prepusti i stanici za preuzimanje rabljenih uređaja koja će provesti odstranjivanje u smislu državnog zakona o reciklaži i otpadu. Zakonom nisu obuhvaćeni delovi pribora ugrađeni u stare uređaje i pomoćni materijali bez električnih elemenata.

 Pouze pro členské země EU

Nedávejte elektrické nářadí do domácího odpadu.

Podle Evropské směrnice 2002/96/EG o starých elektrických a elektronických přístrojích (WEEE) a podle národního práva musí být použité elektrické nářadí odděleně skladováno a odevzdáno k ekologické recyklaci.

Alternativa recyklace k zaslání zpět:

Vlastník elektrického přístroje je alternativně namísto zaslání zpět povinen ke spolupráci při odborné recyklaci v případě, že se rozhodne přístroj zlikvidovat. Starý přístroj může být v tomto případě také odevzdán do sběrný, která provede likvidaci ve smyslu národního zákony o hospodářském koloběhu a zákona o odpadech. Toto neplatí pro ke starým přístrojům přiložené části příslušenství a pomocné prostředky bez elektrických součástí.

 Len pre krajiny EÚ

Neodstraňujte elektrické prístroje ako domový odpad.

Podľa Európskej smernice 2002/96/ES o odpade z elektrických a elektronických zariadení (OEEZ) a v súlade s národnými právnymi predpismi sa musia použité elektronické prístroje odovzdať do triedeného zberu a musí sa zabezpečiť špecifické spracovanie a recyklácia.

Recyklačná alternatíva k výzve na spätný odber výrobku:

Vlastník elektrického prístroja je alternatívne namiesto spätnej zásielky povinný spolupracovať pri riadnej recyklácii prístroja voj môže byť za týmto účelom taktiež prenechaný zbernému miestu, ktoré vykoná odstránenie v zmysle národného zákona o recyklácii a ckých komponentov.

- Ⓒ
- Das Produkt erfüllt die Anforderungen der EN 61000-3-11 und unterliegt Sonderanschlussbedingungen. Das heißt, dass eine Verwendung an beliebigen frei wählbaren Anschlusspunkten nicht zulässig ist.
  - Das Gerät kann bei ungünstigen Netzverhältnissen zu vorübergehenden Spannungsschwankungen führen.
  - Das Produkt ist ausschließlich zur Verwendung an Anschlusspunkten vorgesehen, die
    - a) eine maximale zulässige Netzimpedanz " $Z_{max} = 0,330 \Omega(\text{Ohm})$ " nicht überschreiten, oder
    - b) die eine Dauerstrombelastbarkeit des Netzes von mindestens 100 A je Phase haben.
  - Sie müssen als Benutzer sicherstellen, wenn nötig in Rücksprache mit Ihrem Energieversorgungsunternehmen, dass Ihr Anschlusspunkt, an dem Sie das Produkt betreiben möchten, eine der beiden genannten Anforderungen a) oder b) erfüllt.
- Ⓔ
- Proizvod izpolnjuje zahteve norme EN 61000-3-11 in podleže posebnim pogojem za priključek. To pomeni, da ni dopustna uporaba poljubnih prosto izbirnih priključnih točk.
  - Naprava lahko privede ob neugodnih pogojih električnega omrežja do občasnih napetostnih nihanj.
  - Proizvod je predvideni izključno za uporabo na priključnih točkah, katere
    - a) ne prekoračujejo najvišjo dopustno omrežno impedanco  $Z_{max} = 0,330 \Omega(\text{Ohm})$ , ali
    - b) imajo trajno tokovno obremenljivost omrežja najmanj 100 A po fazi.
  - Kot uporabnik morate zagotoviti, po potrebi s posvetovanjem z Vašim podjetjem za oskrbo z električno energijo, da Vaša priključna točka, na katero želite priključiti proizvod in ga uporabljati, izpolnjuje obe od zgoraj pod a) in b) navedeni zahtevi.
- Ⓗ
- A termék teljesíti az EN 61000-3-11 követelményeit és a kölöncsatlakozási feltételek alá esik. Ez annyit jelent, hogy nem engedélyezett egy szabadon választható csatlakozási ponton történő használat.
  - Kedvezőtlen hálózati viszonyoknál a készülék átmenetileg feszültségi ingadozásokhoz vezethet.
  - A termék kizárólagosan olyan csatlakozási pontokon levő használatra van előrelátva, amelyek
    - a) nem lépik túl a maximális engedélyezett  $Z_{max} = 0,330 \Omega(\text{Ohm})$  hálózati impedanciát, vagy
    - b) amelyeknek fázisokként legalább 100 A-os hálózati tartós áram terhelhetőségük van.
  - Önnek mint használatnak biztosítani kell, ha szükséges akkor az energia ellátási vállallattal való megbeszélés után, hogy az Ön csatlakozási pontja, amelyen üzemeltetni akarja a terméket, a megnevezett a) vagy b) követelményt teljesíti.
- ⒽⒺ
- Proizvod ispunjava zahtjeve EN 61000-3-11 i podliježe uvjetima specijalnog priključivanja. To znači da nije dopuštena uporaba na slobodno odabranim priključnim točkama po želji.
  - Kod nepovoljnih odnosa u mreži ovaj uređaj može uzrokovati privremena kolebanja napona.
  - Proizvod je namijenjen isključivo za uporabu na priključnim točkama koje
    - a) ne prekoračuju maksimalnu dopuštenu impedanciju mreže  $Z_{max} = 0,330 \Omega(\text{Ohm})$  ili
    - b) čija opteretivost trajnom strujom mreže iznosi minimalno 100 A po fazi.
  - Kao korisnik morate provjeriti, ako je potrebno i posavjetovati se s Vašim poduzećem za opskrbu energijom, ispunjava li priključna točka na kojoj želite koristiti Vaš proizvod jedan od zahtjeva a) ili b).
- ⒽⒺ
- Proizvod ispunjava zahteve EN 61000-3-11 i podleže uslovima specijalnog priključivanja. To znači da nije dozvoljena upotreba na slobodno odabranim priključnim tačkama po želji.
  - Kod nepovoljnih odnosa u mreži ovaj uređaj može da uzrokuje privremena kolebanja napona.
  - Proizvod je namenjen isključivo za upotrebu na priključnim tačkama koje
    - a) ne prekoračuju maksimalnu dozvoljenu impedanciju mreže  $Z_{max} = 0,330 \Omega(\text{Ohm})$  ili
    - b) čija mogućnost opterećenja trajnom strujom mreže iznosi minimalno 100 A po fazi.
  - Kao korisnik morate da proverite, ako je potrebno i da se posavetujete s Vašim preduzećem za distribuciju energije, da li priključna točka na kojoj želite da koristite Vaš proizvod ispunjava jedan od zahteva a) ili b).
- ⒸⒺ
- Výrobek splňuje požadavky normy EN 61000-3-11 a podléhá speciálním podmínkám připojení. To znamená, že použití na libovolně volitelných přípojných bodech není přípustné.
  - Přístroj může při nepříznivých podmínkách v síti způsobit dočasné kolísání napětí.
  - Výrobek je konstruován výhradně pro použití na přípojných bodech, které
    - a) nepřekračují maximální přípustnou impedanci sítě  $Z_{max} = 0,330 \Omega(\text{Ohm})$  nebo
    - b) disponují dlouhodobým proudovým zatížením sítě minimálně 100 A/fáze.
  - Coby uživatel musíte zabezpečit, pokud nutno za konzultace se svým energetickým podnikem, aby Váš přípojný bod, na kterém chcete přístroj provozovat, splňoval jeden z obou jmenovaných požadavků a) nebo b).

- <sup>SE</sup> Výrobok spĺňa požiadavky smernice EN 61000-3-11 a podlieha zvláštnym podmienkam pre pripojenie. To znamená, že nie je prípustné používanie na ľubovoľných prípojných bodoch.
- Prístroj môže pri nepriaznivých sieťových podmienkach viesť krehodným výkyvom napätia.
- Výrobok je určený výhradne len pre používanie na takých prípojných bodoch, ktoré
  - a) neprekračujú maximálnu prípustnú sieťovú impedanciu  $Z_{max} = 0,330 \Omega(\text{Ohm})$ , alebo
  - b) majú hodnotu zafážiteľnosti siete permanentným prúdom minimálne 100 Afázu.
- Ako prevádzkovateľ musíte zabezpečiť, v prípade potreby po konzultácii s vaším dodávateľom elektrickej energie, aby váš prípojný bod, na ktorom chcete používať tento výrobok, spĺňal jeden z oboch uvedených požiadaviek a) alebo b).

(D)

Der Nachdruck oder sonstige Vervielfältigung von Dokumentation und Begleitpapieren der Produkte, auch auszugsweise ist nur mit ausdrücklicher Zustimmung der ISC GmbH zulässig.

(SI)

Ponatis ali druge vrste razmnoževanje dokumentacije in spremljajočih dokumentov proizvodov proizvajalca, tudi v izvirnih, je dovoljeno samo z izrecnim soglasjem firme ISC GmbH.

(H)

Az termékek dokumentációjának és kiséző okmányainak az utánnymása és sokszorosítása, kivonatosan is csak az ISC GmbH kifejezett beleegyezésével engedélyezett.

(HR)

Naknadno tiskanje ili slična umnožavanja dokumentacije i pratećih papira ovih proizvoda, čak i djelomično kopiranje, moguće je samo uz izričito dopuštenje tvrtke ISC GmbH.

(RS)

Potpuno ili delimično štampanje ili umnožavanje dokumentacije i službenih papira koji su priloženi proizvodu dozvoljeno je samo uz izričitu saglasnost firme ISC GmbH.

(CZ)

Dotisk nebo jiné rozmnožování dokumentace a průvodních dokumentů výrobků, také pouze výňatků, je přípustné výhradně se souhlasem firmy ISC GmbH.

(SK)

Kopírovanie alebo iné rozmnožovanie dokumentácie a sprievodných podkladov produktov, a to aj čiastočné, je prípustné len s výslovným povolením spoločnosti ISC GmbH.

- Ⓓ Technische Änderungen vorbehalten
- Ⓔ Tehnične spremembe pridržane.
- Ⓗ Technikai változások jogát fenntartva
- ⓂⓂ Zadržavamo pravo na tehnične izmjene.
- Ⓟ Zadržavamo pravo na tehničke promene
- Ⓒz Technické změny vyhrazeny
- Ⓚr Technické změny vyhrazené







# GARANCIJSKI LIST

## Spoštovana stranka!

Naši proizvodi podležijo strogi kontroli kakovosti. Če ta naprava kljub temu ne bi delovala brezhibno, to zelo obžalujemo in Vas prosimo, da se obrnete na našo servisno službo na naslov, ki je naveden spodaj na tem garancijskem listu. Z veseljem smo Vam na voljo tudi telefonsko na navedeno servisno klicno številko. Za uveljavljanje garancijskih zahtevkov velja sledeče:

1. Le-ti garancijski pogoji urejajo dodatne garancijske storitve. Vaši zakonski garancijski zahtevki ostanejo s to garancijo nespremenjeni. Naše garancijske storitve so za Vas brezplačne.
2. Garancijske storitve obsegajo izključno samo pomanjkljivosti zaradi napak v materialih in izdelavi in so omejene na odpravo takšnih pomanjkljivosti oziroma na zamenjavo naprave. Prosimo, da upoštevate, da naše naprave niso konstruirane za uporabo v obrtništvu ali industriji. Garancijska pogodba zato ne pride v poštev, če se naprava uporablja v obrtništvu ali v industrijskih obratih ali v podobnih dejavnostih. Poleg tega ne obsega naša garancija nadomestil za transportne poškodbe, škodo zaradi neupoštevanja navodil za montažo ali zaradi nestrokovne inštalacije, neupoštevanja navodil za uporabo (kot n. pr. priklop na napačno omrežno napetost ali vrsto toka), pretirana ali nepravilna uporaba (wkot n.pr. preobremenitev naprave ali uporaba nedovoljenih orodij ali pribora), neupoštevanje predpisov za vzdrževanje in varnostnih predpisov, vstop tujih predmetov v napravo (kot n.pr. pesek, kamenje ali prah), uporaba sile ali tuji vplivi (kot n.pr. poškodbe zaradi padca naprave) ter običajna obraba naprave zaradi uporabe.

Veljavnost garancijskih zahtevkov ugasne, če so bili na npravi že izvajani posegi.

3. Garancijska doba znaša 2 leti in začne teči z dnevom nakupa naprave. Garancijske zahtevke morate uveljavljati pred potekom garancijske dobe v sveh tednih potem ko ste ugotovili napako. Uveljavljanje garancijskih zahtevkov po poteku garancijske dobe je izključeno. Popravilo ali zamenjava naprave ne privede do podaljšanja garancijske dobe, niti se ne postavi nova garancijska doba zaradi takšnih storitev ali zaradi eventualno vgrajenih nadomestnih delov. To velja tudi za servisne storitve na licu mesta.
4. Za uveljavljanje Vašega garancijskega zahtevka nam pošljite pokvarjeno napravo brez poštnine na spodaj navedeni naslov. Priložite original računa ob nakupu ali drugo potrdilo kot dokazilo o nakupu z datumom nakupa. Zato prosimo, da dobro shranite račun kot dokazilo o nakupu! Prosimo, da nam po možnosti natančno opišete vzroke reklamacije. Če napaka izpolnjuje naše garancijske pogoje, boste nemudoma dobili nazaj popravljeno ali novo napravo.

Seveda bomo proti plačilu stroškov odpravili tudi napake na napravi, katere ne spadajo v obseg garancije ali jih garancija več ne zajema. V takšnem primeru prosimo, da pošljete napravo na naslov naše servisne službe.

# GARANCIAOKMÁNY

## Tisztelt Vevő,

termékeink szigorú minőségi kontroll alá vannak vetve. Ha ez a készülék mégis egyszer nem működne kifogástalanul, akkor azt nagyon sajnáljuk és kérjük Önt forduljon a szervízszoolgáltatásunkhoz amely ebben a garanciaártyában megadott cím alatt található. Szívesen állunk a rendelkezésére telefonon is, az alul megadott szervízszoalatt szám alatt. A garanciaigények érvényesítésére a következők érvényesek:

1. Ezek a garanciafeltételek szabályozzák a kiegészítő garanciateljesítményeket. A jogi szavatossági igények, ez a garancia által nincsennek érintve. A garanciateljesítményünk az Ön számára ingyenes.
2. A garanciateljesítmény csak kizárólagosan olyan hibákra terjed ki, amelyek anyag- vagy gyártási hibákra visszavezetők és ezeknek a hibáknak a kiküszöbölésére ill. a készülék kicserélésére van korlátozva. Kérjük vegye figyelembe, hogy a készülékeink a meghatározásuk szerint nem kisipari, kézműipari vagy ipari üzemek területén történő bevetésre lettek tervezve. Ezért a garanciaszerződés nem jön létre, ha a készülék kisipari, kézműipari vagy ipari üzemek területén valamint egyenértékű tevékenységek területén van használva. Továbbá a következő kárpótlási teljesítmények mint a szállítási károkért, károkért amelyek az összeszerelési utasítás figyelmen kívül hagyása vagy amelyek a nem szakszerű felszerelés, a használati utasítás figyelmen kívül hagyása (mint például egy rossz hálózati feszültségre vagy áramfajtára való rákapcsolás), visszaélészerű vagy nem szakszerű használatok (mint például a készülék túlterhelése vagy nem engedélyezett betétszoalatt számok vagy tartozékok), a karbantartási és biztonsági határozatok figyelmen kívül hatása, idegen testek behatolása a készülékbe (mint például homok, kövek vagy por) erőszakbehatolás vagy idegen behatások (mint például leejtés általi károk) úgymint a használat általi, szokásos kopások által keletkező károk ki vannak zárva.

A készüléken történő előzetes belenyúlás esetén elveszítődik a garanciajogosultság.

3. A garanciaidő érvényessége 2 év és a készülék vásárlási időpontjával kezdődik. A garanciaigények a garanciaidő lejárása előtt, két héten belül érvényesíteni kell, miután felismerte a hibát. A garanciajog érvényesítése a garancia idő lejárása után ki van zárva. A készülék kicserélése vagy megjavítása nem vezet a garancia időtartamának a meghosszabításához se nem vezet ez a teljesítmény a készülék vagy az esetleg beépített pótalkatrészek egy új garanciaidőtartamhoz. Ez egy helyszíni szervíz esetében is érvényes.
4. A garanciajog érvényesítéséhez kérjük küldje a defekt készüléket bérmentesen a lent megadott címre. Mellélkelje a vásárlási nyugtát eredetiben vagy egyéb módon levő bizonylatot a vásárlás keltéről. Kérjük őrizze ezért jól meg a pénztári cédulát mind bizonyítékot! Kérjük írja le lehetőleg pontosan a reklamáció okát. Ha a defekt a garanciateljesítményünk keretén belül van, akkor kap azonnal egy megjavított vagy egy új készüléket vissza.

Magától érthetődő, hogy a költségek megtérítése ellenében szívesen megjavítsuk azokat a készüléken levő defekteket amelyek a garancia terjedelme nem vagy már nem érinti. Ehhez küldje kérjük a készüléket a szervícímünkre.

# JAMSTVENI LIST

## Poštovani kupče,

naši proizvodi podliježu strogoj kontroli kvalitete. Žao nam je ako bi ipak došlo do toga da uređaj ne funkcionira besprijekorno i zamolili bismo Vas da se u tom slučaju obratite na adresu naše servisne službe navedenu ispod ovog jamstva. Također smo Vam na raspolaganju na dolje navedenom telefonskom broju servisne službe. Za traženje jamstvenog zahtjeva vrijedi sljedeće:

1. Ovi jamstveni uvjeti reguliraju dodatne jamstvene usluge. Ovo jamstvo ne zadire u Vaše zakonsko pravo zahtjeva za ostvarenje jamstvenih usluga. Realizacija jamstvenih usluga je besplatna.
2. Jamstvena usluga obuhvaća isključivo nedostatke nastale zbog greške na materijalu ili tijekom proizvodnje i ograničen je na uklanjanje tih nedostataka odnosno zamjenu uređaja. Molimo da obratite pažnju na to da naši uređaji nisu konstruirani za korištenje u komercijalne svrhe niti u obrtu i industriji. Prema tome, ugovor o jamstvu ne može se ostvariti ako se uređaj koristi u obrtničkim ili industrijskim pogonima kao i u sličnim djelatnostima. Nadalje su iz jamstva isključene usluge zamjene proizvoda u slučaju transportnih oštećenja, šteta zbog nepridržavanja uputa za montažu ili zbog nestručne instalacije, nepridržavanja uputa za uporabu (kao npr. zbog priključka na pogrešni mrežni napon ili vrstu struje), zbog zloraba ili nestručnih primjena (kao npr. preopterećenje uređaja ili korištenje nedopuštenih alata ili pribora), u slučaju nepridržavanja uputa za održavanje i sigurnosnih odredbi, zbog prodiranja stranih tijela u uređaj (npr. pijeska, kamenja ili prašine), nasilne primjene ili vanjskih utjecaja (kao npr. oštećenja zbog pada) kao i zbog uobičajenog trošenja tijekom korištenja.

Zahtjev za jamstvo prestaje biti valjan ako su na uređaju već izvršeni neki zahvati.

3. Jamstveni rok iznosi 2 godine a započinje s datumom kupnje uređaja. Jamstveni zahtjevi ostvaruju se prije isteka jamstvenog roka unutar dvije godine nakon što ste uočili kvar. Ostvarenje jamstvenog zahtjeva nakon isteka jamstvenog roka je isključeno. Popravkom ili zamjenom uređaja ne produljuje se jamstveni rok niti se tom uslugom ostvaruju novi jamstveni rok za uređaj ili ostale ugrađene rezervne dijelove. To također vrijedi i kod korištenja servisa na licu mjesta.
4. Da biste ostvarili svoj jamstveni zahtjev, molimo Vas da nam pošaljete neispravan uređaj bez plaćanja poštarine na dolje navedenu adresu. Priložite originalni računa za kupnju uređaja ili neki drugi dokaz o kupnji s datumom. Molimo Vas da zbog tog razloga dobro sačuvate račun kao dokaz! Što točnije opišite razlog reklamacije. Ako naša jamstvena usluga obuhvaća kvar nastao na Vašem uređaju, odmah ćemo Vam vratiti popravljeni ili novi uređaj.

Razumljivo je da ćemo za naknadu troškova ukloniti i kvarove koje jamstvena usluga ne obuhvaća. U tom slučaju pošaljite uređaj na adresu našeg servisa.

# GARANCIJSKI LIST

## Poštovani kupče,

naši proizvodi podvrgavaju se strogoj kontroli kvalitete. Žao nam je ako bi se ipak desilo da uređaj ne funkcionira besprekorno i zamolili bismo Vas da se u tom slučaju obratite na adresu naše servisne službe navedenu ispod ove garancije. Takođe smo Vam na raspolaganju na dole navedenom telefonskom broju servisne službe. Kod zahteva za realizovanje garancije vredi sledeće:

1. Ovi garantni uslovi regulišu dodatne garancije. Ova garancija ne dotiče Vaše zakonsko pravo zahteva za ostvarenje garancije. Realizacija garancije je besplatna.
2. Garancija obuhvata isključivo nedostatke koji nastanu zbog pogreške na materijalu ili tokom proizvodnje i ograničen je na odstranjivanje tih nedostataka odnosno zamenu uređaja. Molimo da obratite pažnju na to da naši uređaji nisu konstruisani za korišćenje u komercijalne svrhe, niti u obrtu i industriji. Prema tome ugovor o garanciji ne može da se ostvari, ako se uređaj koristi u obrtničkim ili fabričkim pogonima, kao i u sličnim delatnostima. Nadalje su iz garancije isključene usluge zamene proizvoda u slučaju transportnih oštećenja, šteta zbog nepridržavanja uputstava za montažu ili zbog nestručne instalacije, nepridržavanja uputstava za upotrebu (kao npr. zbog priključka na pogrešan mrežni napon ili vrstu struje), zbog zloupotreba ili nestručnih primena (kao npr. preopterećenje uređaja ili korišćenje nedozvoljenih alata ili pribora), u slučaju nepridržavanja uputstava za održavanje i bezbednosnih odredaba, zbog prodiranja stranih tela u uređaj (npr. peska, kamenja ili prašine), nasilne primene ili spoljnih uticaja (kao npr. oštećenja zbog pada) kao i zbog uobičajenog habanja tokom korišćenja.

Zahtev za garanciju prestaje važiti ako su na uređaju već izvršeni neki zahvati.

3. Garantni rok iznosi 2 godine a počinje sa datumom kupnje uređaja. Garantni zahtjevi ostvaruju se pre isteka garantnog roka unutar dve godine nakon što ste uočili kvar. Realizacija garantnog zahteva nakon isteka garantnog roka je isključeno. Popravkom ili zamenom uređaja ne produžava se garantni rok niti se tom uslugom realizuje novi jamstveni rok za uređaj ili ostale ugrađene rezervne delove. To također važi i kod korišćenja servisa na licu mesta.
4. Da biste ostvarili svoj garantni zahtev, molimo Vas da nam pošaljete neispravan uređaj bez plaćanja poštarine na dole navedenu adresu. Priložite original računa za kupnju uređaja ili neki drugi dokaz o kupnji s datumom. Molimo Vas da iz tog razloga dobro sačuvate račun kao dokaz! Što tačnije opišite razlog reklamacije. Ako naša garancija obuhvata kvar koji je nastao na Vašem uređaju, odmah ćemo Vam vratiti popravljen ili novi uređaj.

Podrazumeva se da ćemo za nadoknadu troškova ukloniti i one kvarove koje garancija ne obuhvata. U tom slučaju pošaljite uređaj na adresu našeg servisa.

# ZÁRUČNÍ LIST

## Vážená zákaznice, vážený zákazníku,

naše výrobky podléhají přísné kontrole kvality. Pokud i přesto tento přístroj bezvadně nefunguje, velice toho litujeme a prosíme Vás, abyste se obrátili na náš zákaznický servis, jehož adresa je uvedena na tomto záručním listu. Rádi Vám budeme k dispozici také telefonicky na níže uvedeném servisním čísle. Pro uplatňování nároků na záruku platí následující:

1. Tyto záruční podmínky upravují dodatečný záruční servis. Vašich zákonných nároků na záruku se tato záruka netýká. Náš záruční servis je pro Vás bezplatný.
2. Záruční servis se vztahuje výhradně na nedostatky, které lze odvodit z vad materiálu nebo výrobních vad a je také omezen pouze na odstranění těchto nedostatků, resp. výměnu přístroje. Dbejte prosím na to, že naše přístroje nebyly podle svého účelu určeny konstruovány pro živnostenské, řemeslnické nebo průmyslové použití. Záruční smlouva tak není realizována, pokud byl přístroj používán v živnostenských, řemeslných nebo průmyslových podnicích a při srovnatelných činnostech. Z naší záruky je dále vyloučeno poskytnutí náhrady za dopravní škody, škody způsobené nedodržením montážního návodu nebo z důvodů neodborné instalace, nedodržení návodu k použití (jako např. připojení na chybné síťové napětí nebo druh proudu), nedovoleného nebo neodborného používání (jako např. přetížení přístroje nebo použití neschválených vložných nástrojů nebo příslušenství), nedodržení pokynů pro údržbu a bezpečnostních pokynů, vniknutí cizích těles do přístroje (jako např. písek, kameny nebo prach), použití násilí nebo poškození v důsledku cizích vlivů (jako např. škody způsobené pádem), jakož také běžného opotřebení způsobeného používáním.

Nárok na záruku zaniká, pokud bylo do přístroje již zasahováno.

3. Záruční doba činí 2 roky a začíná datem koupě přístroje. Nároky na záruku před vypršením záruční doby je třeba uplatňovat během dvou týdnů od zjištění defektu. Uplatňování nároků na záruku po vypršení záruční doby je vyloučeno. Oprava nebo výměna přístroje nevede k prodloužení záruční doby, ani k zahájení nové záruční doby za provedený výkon pro přístroj nebo pro případné zamontované náhradní díly. Toto platí také v případě servisu v místě Vašeho bydliště.
4. Při uplatňování Vašeho nároku na záruku zašlete prosím přístroj bez poštovního na níže uvedenou adresu. Přiložte originál prodejního dokladu nebo jiného datovaného potvrzení o koupi. Pokladní lístek si proto dobře uložte jako důkaz! Popište nám prosím pokud možno přesně důvod reklamace. Je-li defekt přístroje v našem záručním servisu obsažen, obdržíte obratem opravený nebo nový přístroj.

Samozřejmě rádi za úhradu nákladů odstraníme defekty na přístrojích, které nespádají nebo již nespádají do rozsahu záruky. K tomu nám přístroj prosím zašlete na naši servisní adresu.

# SK ZÁRUČNÝ LIST

## Vážená zákazníčka, vážený zákazník,

naše výrobky podliehajú prísnej kontrole kvality. V prípade, že nebude prístroj napriek tomu bezchybne fungovať, je nám to veľmi ľúto a prosíme Vás, aby ste sa obrátili na našu servisnú službu na adrese uvedenej na tomto záručnom liste. Radi Vám budeme k dispozícii taktiež telefonicky na uvedenom servisnom telefónnom čísle. Pri uplatňovaní nárokov na záručné plnenie platia nasledujúce podmienky:

1. Tieto záručné podmienky upravujú dodatočné záručné plnenie. Vaše zákonné nároky na záruku nie sú touto zárukou dotknuté. Naše záručné plnenie je pre Vás zadarmo.
2. Záručné plnenie sa vzťahuje výlučne len na nedostatky, ktoré sú spôsobené chybami materiálu alebo výrobnými chybami, a je obmedzené na odstránenie týchto nedostatkov resp. výmenu prístroja. Prosím, dbajte na to, že naše prístroje neboli svojim určením konštruované na profesionálne, remeselnícke ani priemyselné použitie. Táto záručná zmluva sa preto neuzatvára, ak sa prístroj bude používať v profesionálnych, remeselníckych alebo priemyselných prevádzkach ako aj na činnosti rovnocenné s takýmto použitím. Z našej záruky sú okrem toho vylúčené náhradné plnenie za škody pri transporte, škody spôsobené nedodržaním návodu na montáž alebo na základe neodbornej inštalácie, nedodržaním návodu na použitie (ako napr. pripojením na nesprávne sieťové napätie alebo druh prúdu), zneužívaním alebo nesprávnym používaním (ako napr. preťaženie prístroja alebo použitie neprípustných pracovných nástrojov alebo príslušenstva), nedodržaním pokynov pre údržbu a bezpečnostných pokynov, vniknutím cudzích telies do prístroja (ako napr. piesok, kamene alebo prach), použitím násillia alebo cudzieho pôsobenia (napr. škody spôsobené pádom), a taktiež je vylúčené bežné opotrebenie primerané použitiu.

Nárok na záruku zaniká, ak už boli na prístroji svojvoľne uskutočnené zásahy.

3. Doba záruky je 2 roky a začína sa dátumom nákupu prístroja. Nároky na záruku sa musia uplatniť pred koncom uplynutia záručnej doby do dvoch týždňov od zistenia nedostatku. Uplatnenie nárokov na záruku po uplynutí záručnej doby je vylúčené. Oprava alebo výmena prístroja nevedie k predĺženiu záručnej doby ani nedochádza na základe tohto plnenia ku vzniku novej záručnej doby pre prístroj ani pre akékoľvek inštalované náhradné diely. To platí taktiež pri nasadení miestneho servisu.
4. Pre uplatnenie nároku na záruku nám prosím zašlite defektný prístroj oslobodený od poštovného na dole uvedenú adresu. Priložte predajný doklad v origináli alebo iný doklad o zakúpení s dátumom. Prosím, starostlivo si preto uschovajte pokladničný blok ako doklad o zakúpení! Prosím, popíšte nám čo najpresnejšie dôvod reklamácie. Ak spadá defekt prístroja pod naše záručné plnenie, dostanete obratom naspäť opravený alebo nový prístroj.

Samozrejme Vám radi opravíme závady na prístroji na vaše náklady, ak tieto závady nespádajú alebo už nespádajú do rozsahu záruky. Prosím, pošlite nám v takom prípade prístroj na našu servisnú adresu.

# **D GARANTIEURKUNDE**

## **Sehr geehrte Kundin, sehr geehrter Kunde,**

unsere Produkte unterliegen einer strengen Qualitätskontrolle. Sollte dieses Gerät dennoch einmal nicht einwandfrei funktionieren, bedauern wir dies sehr und bitten Sie, sich an unseren Servicedienst unter der auf dieser Garantiekarte angegebenen Adresse zu wenden. Gern stehen wir Ihnen auch telefonisch über die unten angegebene Servicrufnummer zur Verfügung. Für die Geltendmachung von Garantieansprüchen gilt Folgendes:

1. Diese Garantiebedingungen regeln zusätzliche Garantieleistungen. Ihre gesetzlichen Gewährleistungsansprüche werden von dieser Garantie nicht berührt. Unsere Garantieleistung ist für Sie kostenlos.
2. Die Garantieleistung erstreckt sich ausschließlich auf Mängel, die auf Material- oder Herstellungsfehler zurückzuführen sind und ist auf die Behebung dieser Mängel bzw. den Austausch des Gerätes beschränkt. Bitte beachten Sie, dass unsere Geräte bestimmungsgemäß nicht für den gewerblichen, handwerklichen oder industriellen Einsatz konstruiert wurden. Ein Garantievertrag kommt daher nicht zustande, wenn das Gerät in Gewerbe-, Handwerks- oder Industriebetrieben sowie bei gleichzusetzenden Tätigkeiten eingesetzt wird.

Von unserer Garantie sind ferner Ersatzleistungen für Transportschäden, Schäden durch Nichtbeachtung der Montageanleitung oder aufgrund nicht fachgerechter Installation, Nichtbeachtung der Gebrauchsanleitung (wie durch z.B. Anschluss an eine falsche Netzspannung oder Stromart), missbräuchliche oder unsachgemäße Anwendungen (wie z.B. Überlastung des Gerätes oder Verwendung von nicht zugelassenen Einsatzwerkzeugen oder Zubehör), Nichtbeachtung der Wartungs- und Sicherheitsbestimmungen, Eindringen von Fremdkörpern in das Gerät (wie z.B. Sand, Steine oder Staub), Gewaltanwendung oder Fremdeinwirkungen (wie z. B. Schäden durch Herunterfallen) sowie durch verwendungsgemäßen, üblichen Verschleiß ausgeschlossen. Dies gilt insbesondere für Akkus, auf die wir dennoch eine Garantiezeit von 12 Monaten gewähren

Der Garantieanspruch erlischt, wenn an dem Gerät bereits Eingriffe vorgenommen wurden.

3. Die Garantiezeit beträgt 2 Jahre und beginnt mit dem Kaufdatum des Gerätes. Garantieansprüche sind vor Ablauf der Garantiezeit innerhalb von zwei Wochen, nachdem Sie den Defekt erkannt haben, geltend zu machen. Die Geltendmachung von Garantieansprüchen nach Ablauf der Garantiezeit ist ausgeschlossen. Die Reparatur oder der Austausch des Gerätes führt weder zu einer Verlängerung der Garantiezeit noch wird eine neue Garantiezeit durch diese Leistung für das Gerät oder für etwaige eingebaute Ersatzteile in Gang gesetzt. Dies gilt auch bei Einsatz eines Vor-Ort-Services.
4. Für die Geltendmachung Ihres Garantieanspruches übersenden Sie bitte das defekte Gerät portofrei an die unten angegebene Adresse. Fügen Sie den Verkaufsbeleg im Original oder einen sonstigen datierten Kaufnachweis bei. Bitte bewahren Sie deshalb den Kassenbon als Nachweis gut auf! Beschreiben Sie uns bitte den Reklamationsgrund möglichst genau. Ist der Defekt des Gerätes von unserer Garantieleistung erfasst, erhalten Sie umgehend ein repariertes oder neues Gerät zurück.

Selbstverständlich beheben wir gegen Erstattung der Kosten auch gerne Defekte am Gerät, die vom Garantieumfang nicht oder nicht mehr erfasst sind. Dazu senden Sie das Gerät bitte an unsere Serviceadresse.

### **iSC GmbH • Eschenstraße 6 • 94405 Landau/Isar (Deutschland)**

Telefon: +49 [0] 180 5 120 509 • Telefax +49 [0] 180 5 835 830 (Festnetzpreis: 14 ct/min, Mobilfunkpreise maximal: 42 ct/min)

Außerhalb Deutschlands fallen stattdessen Gebühren für ein reguläres Gespräch ins dt. Festnetz an.

E-Mail: [info@isc-gmbh.info](mailto:info@isc-gmbh.info) • Internet: [www.isc-gmbh.info](http://www.isc-gmbh.info)

<b>1 Service Hotline: 01805 120 509 · www.isc-gmbh.info · Mo-Fr. 8:00-18:00 Uhr</b> <small>(Festnetzpreis: 14 ct/min, Mobilfunkpreise maximal: 42 ct/min; Außerhalb Deutschlands fallen stattdessen Gebühren für ein reguläres Gespräch ins dt. Festnetz an.)</small>	
<b>2 Name:</b>	<b>Retouren-Nr. iSC:</b>
<b>Strasse / Nr.:</b>	<b>Telefon:</b>
<b>PLZ</b>	<b>Ort</b>
<b>3 Welcher Fehler ist aufgetreten (genaue Angabe):</b>	<b>Art.-Nr.:</b>
	<b>I.-Nr.:</b>
<p><b>Sehr geehrte Kundin, sehr geehrter Kunde,</b>          bitte beschreiben Sie uns die von Ihnen festgestellte Fehlfunktion Ihres Gerätes als Grund Ihrer Beanstandung möglichst genau. Dadurch können wir für Sie Ihre Reklamation schneller bearbeiten und Ihnen schneller helfen. Eine zu ungenaue Beschreibung mit Begriffen wie „Gerät funktioniert nicht“ oder „Gerät defekt“ verzögert hingegen die Bearbeitung erheblich.</p>	
<b>4 Garantie:</b> JA <input type="checkbox"/> NEIN <input type="checkbox"/>	<b>Kaufbeleg-Nr. / Datum:</b>
<b>1</b> Service Hotline kontaktieren oder bei iSC-Webadresse anmelden - es wird Ihnen eine Retourennummer zugeteilt   <b>2</b> Ihre Anschrift eintragen   <b>3</b> Fehlerbeschreibung und Art.-Nr. und I.-Nr. angeben   <b>4</b> Garantieteil JA/NEIN ankreuzen sowie Kaufbeleg-Nr. und Datum angeben und eine Kopie des Kaufbeleges beilegen	