

PARKSIDE

PDKS 120 A2



ES

SIERRA ELÉCTRICA DE MARQUETERÍA

Instrucciones de utilización y de seguridad
Manual de instrucciones original

IT MT

SEGA A SVOLGERE

Indicazioni per l'uso e per la sicurezza
Istruzioni per l'uso originali

PT

SERRA DE FITA

Instruções de utilização e de segurança
Manual de instruções original

GB MT

SCROLL SAW

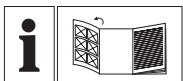
Operation and Safety Notes
Original operating instructions

DE AT CH

DEKUPIERSÄGE

Bedienungs- und Sicherheitshinweise
Originalbetriebsanleitung

5*



(ES)

Antes de empezar a leer abra la página que contiene las imágenes y, en seguida, familiarícese con todas las funciones del dispositivo.

(IT) (MT)

Prima di leggere aprire la pagina con le immagini e prendere confidenza con le diverse funzioni dell'apparecchio.

(PT)

Antes de começar a ler abra na página com as imagens e, de seguida, familiarize-se com todas as funções do aparelho.

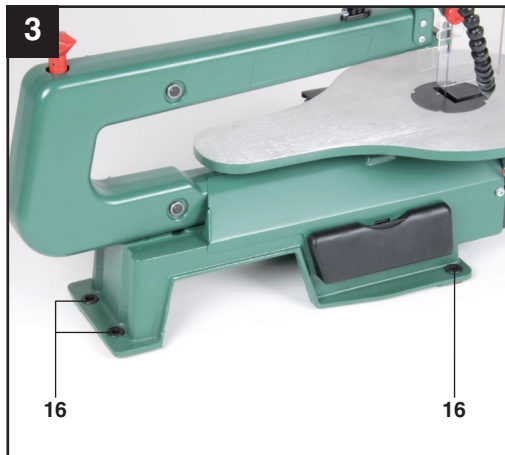
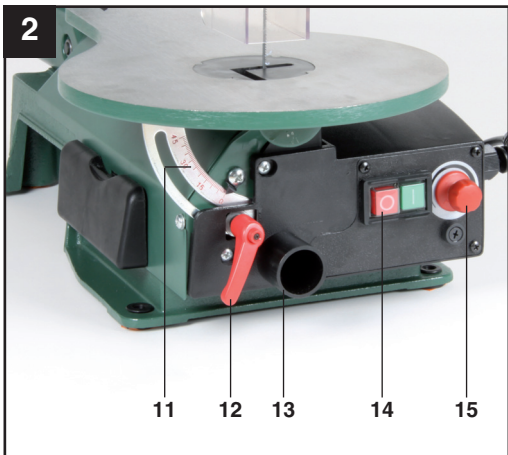
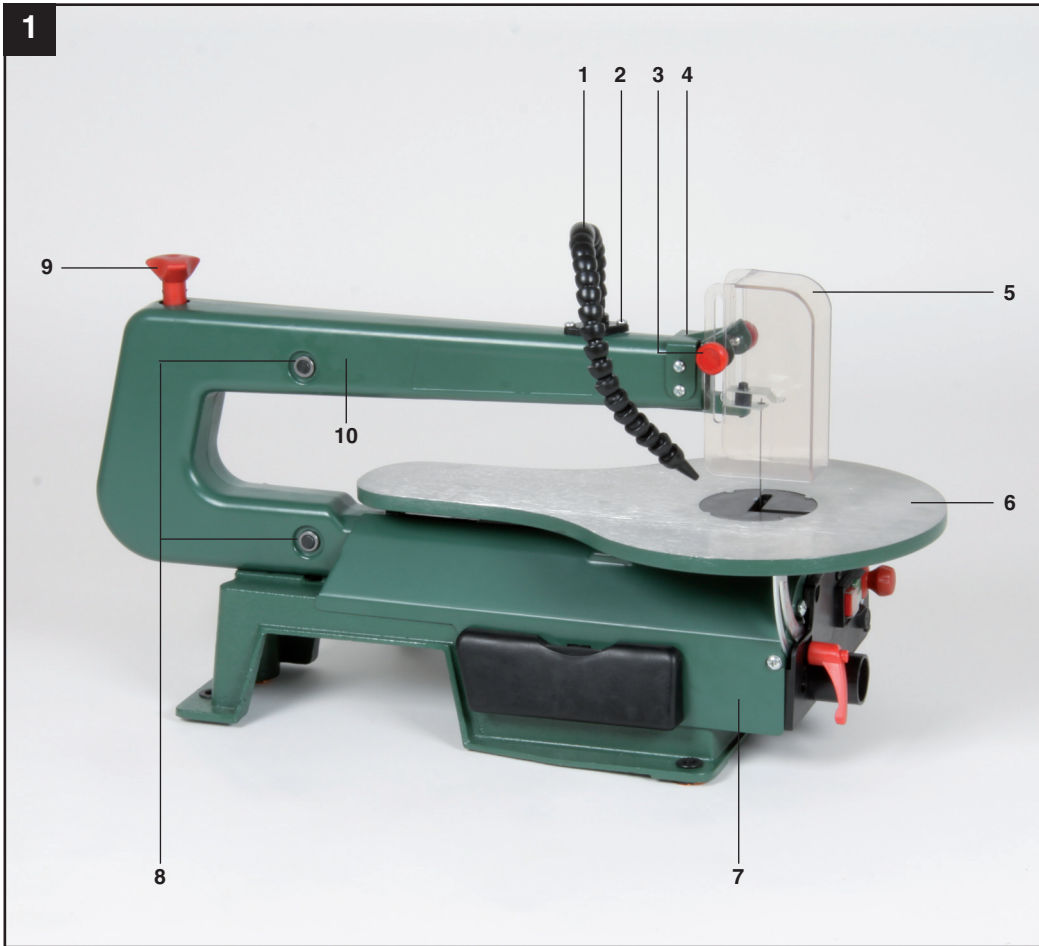
(GB) (MT)

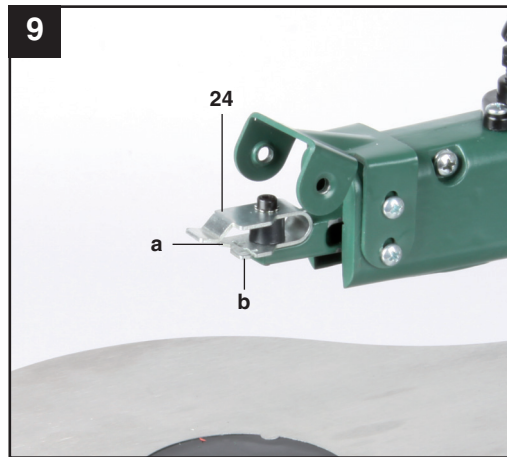
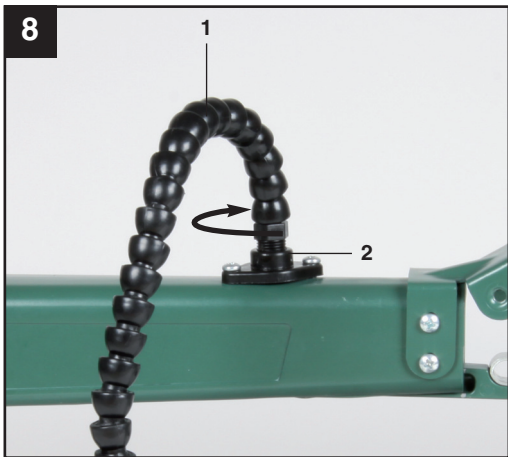
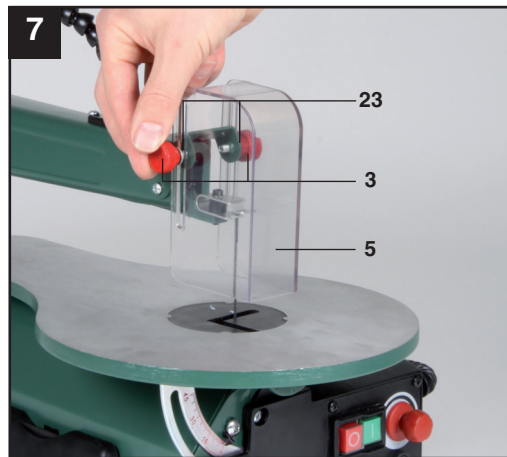
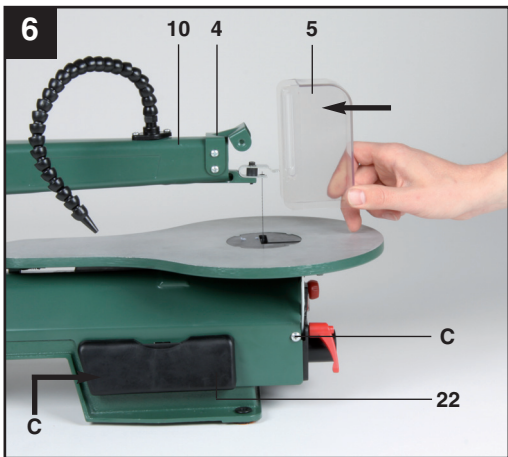
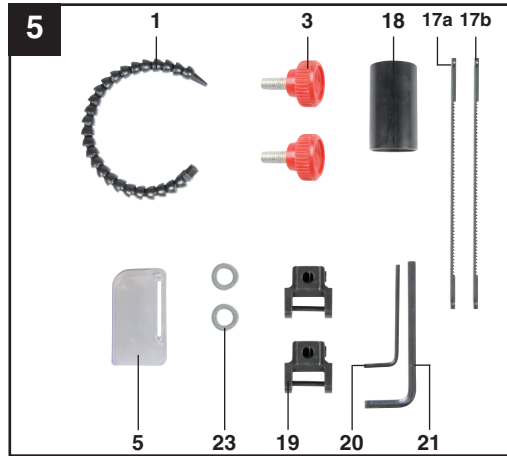
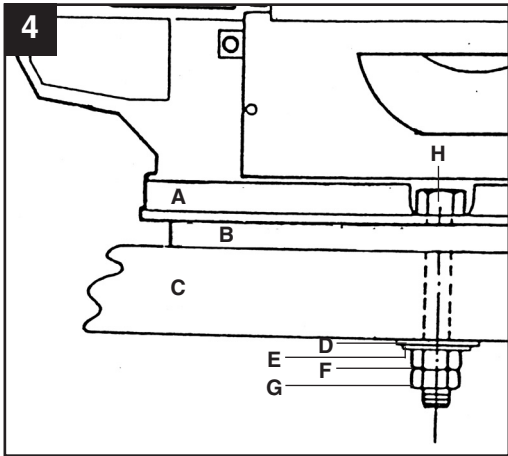
Before reading, unfold the page containing the illustrations and familiarise yourself with all functions of the device.

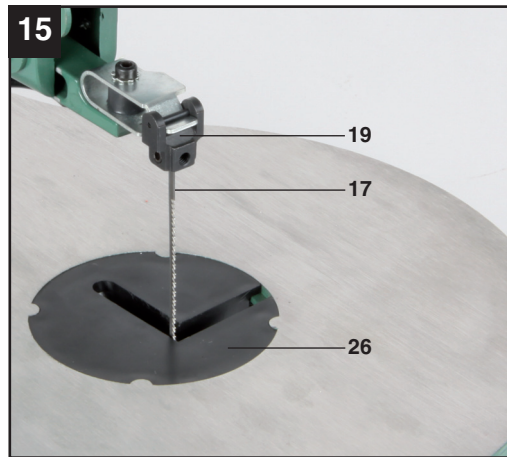
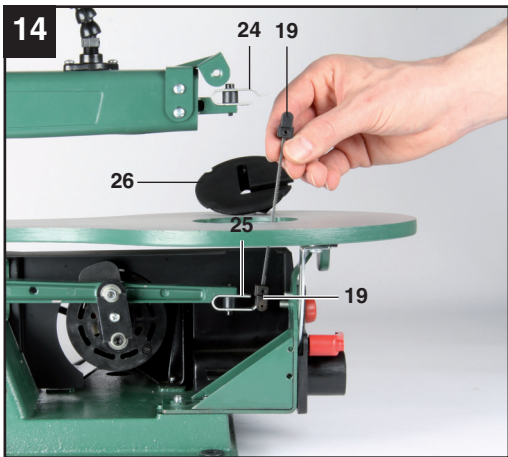
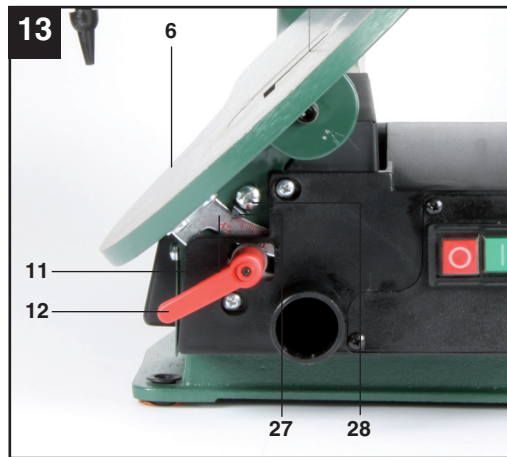
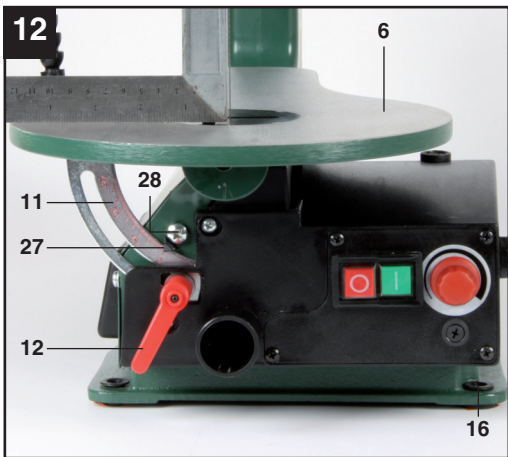
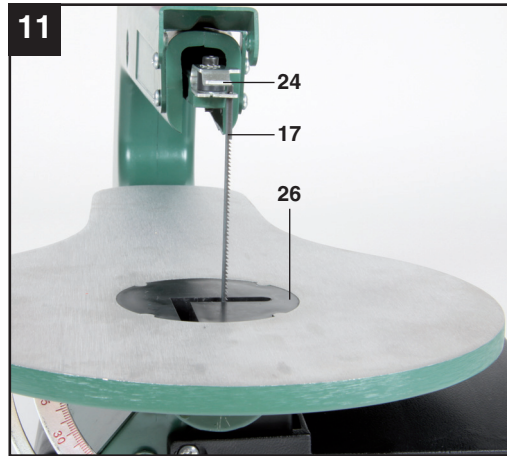
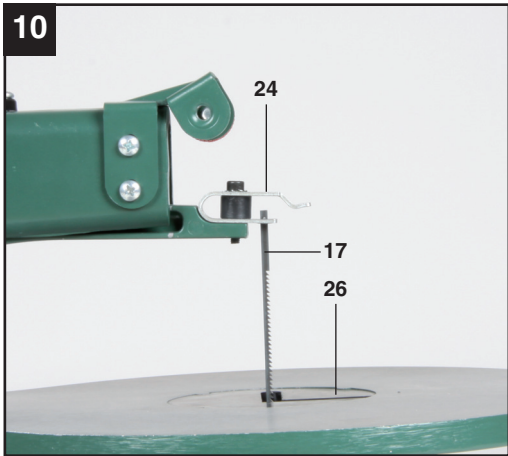
(DE) (AT) (CH)

Klappen Sie vor dem Lesen die Seite mit den Abbildungen aus und machen Sie sich anschließend mit allen Funktionen des Gerätes vertraut.

ES	Instrucciones de utilización y de seguridad	Página	6
IT/MT	Indicazioni per l'uso e per la sicurezza	Pagina	20
PT	Instruções de utilização e de segurança	Página	34
GB/MT	Operation and Safety Notes	Page	48
DE/AT/CH	Bedienungs- und Sicherheitshinweise	Seite	62









Índice de contenidos:

Página

1. Introducción	8
2. Instrucciones de seguridad	8-11
3. Descripción del aparato	11
4. Volumen de entrega	11-12
5. Uso adecuado	12
6. Características técnicas	13
7. Antes de la puesta en marcha	14-15
8. Manejo	15-16
9. Cambio del cable de conexión a la red eléctrica	16
10. Limpieza, mantenimiento, almacenamiento y pedido de piezas de repuesto	16-17
11. Eliminación y reciclaje	17
12. Declaración de conformidad	18
13. Certificado de garantía	19

La reimpresión o cualquier otra reproducción de documentos e información adjunta a productos, incluida cualquier copia, sólo se permite con la autorización expresa de ISC GmbH.

Salvo modificaciones técnicas

Instrucciones de seguridad adicionales



“AVISO: leer el manual de instrucciones para reducir cualquier riesgo de sufrir lesiones”



Usar protección para los oídos.

La exposición al ruido puede ser perjudicial para el oído.



Es preciso ponerse una mascarilla de protección.

Puede generarse polvo dañino para la salud cuando se realicen trabajos en madera o en otros materiales. ¡Está prohibido trabajar con material que contenga asbesto!



Llevar puestas gafas de protección.

Durante el trabajo, la expulsión de chispas, astillas, virutas y polvo por el aparato pueden provocar pérdida de vista.



¡Atención! ¡Peligro de sufrir daños!

No entrar en contacto con la hoja de la sierra en funcionamiento!

ES

1. Introducción

⚠ ¡Atención!

Al usar aparatos es preciso tener en cuenta una serie de medidas de seguridad para evitar lesiones o daños. Por este motivo, es preciso leer atentamente este manual de instrucciones/advertencias de seguridad. Guardar esta información cuidadosamente para poder consultarla en cualquier momento. En caso de entregar el aparato a terceras personas, será preciso entregarles, asimismo, el manual de instrucciones/advertencias de seguridad. No nos hacemos responsables de accidentes o daños provocados por no tener en cuenta este manual y las instrucciones de seguridad.

2. Instrucciones de seguridad

⚠ AVISO

Leer todas las instrucciones de seguridad e indicaciones. El incumplimiento de dichas instrucciones e indicaciones puede provocar descargas, incendios y/o daños graves.
Guardar todas las instrucciones de seguridad e indicaciones para posibles consultas posteriores.

2.1 Instrucciones generales de seguridad sobre aparatos eléctricos

¡Atención! A la hora de trabajar con herramientas eléctricas se han de tener en cuenta las siguientes medidas de seguridad para evitar descargas eléctricas o cualquier riesgo de accidente o incendio. Leer y observar estas instrucciones antes de utilizar el aparato.

- 1. Mantener ordenada la zona de trabajo**
El desorden en la zona de trabajo podría provocar accidentes.
- 2. Tener en cuenta las condiciones ambientales en las que se trabaja**
No exponer herramientas eléctricas a la lluvia. No utilizar herramientas eléctricas en un ambiente húmedo o mojado. Procurar

que la zona de trabajo esté bien iluminada. No utilizar herramientas eléctricas cerca de líquidos o gases inflamables.

- 3. Es preciso protegerse contra descargas eléctricas**
Evitar el contacto corporal con cualquier tipo de piezas con toma de tierra como, por ejemplo, tuberías, calefactores, cocinas eléctricas o frigoríficos.
- 4. Mantener el aparato fuera del alcance de los niños!**
No permita que otras personas toquen la herramienta o el cable, manténgalas apartadas de su zona de trabajo.
- 5. Guardar la herramienta en un lugar seguro**
Guardar las herramientas que no se utilicen en lugar cerrado y seco y fuera del alcance de los niños.
- 6. No sobrecargar la herramienta**
Se trabajará de forma mejor y más segura con la potencia indicada.
- 7. Utilizar la herramienta adecuada**
No utilizar herramientas o aparatos que no puedan resistir trabajos pesados. No usar herramientas para fines o trabajos para los que no sean adecuadas; por ejemplo, no utilizar ningún tipo de sierra circular de mano para talar árboles o para cortar ramas.
- 8. Ponerse ropa de trabajo adecuada**
No llevar ropa holgada ni joyas durante el trabajo. Éstas podrían engancharse en las piezas móviles de la herramienta. Cuando se trabaja al aire libre, es recomendable llevar guantes de goma y zapatos de suela antideslizante. Llevar una redecilla para el cabello si se tiene el pelo largo.
- 9. Utilizar equipo de protección**
Llevar puestas gafas de protección. Utilizar una mascarilla si se realizan trabajos en los que se produzca mucho polvo.
- 10. No utilizar el cable de forma inapropiada**
No sostener la herramienta por el cable, y no utilizarlo para desenchufar. Es preciso proteger el cable del calor, del aceite y de cantos vivos.
- 11. Es preciso asegurar la pieza que se desee trabajar**

- Utilizar dispositivos de sujeción o un tornillo de banco para sujetar la pieza. De este modo, estará más segura y podrá manejar la máquina con ambas manos.
12. **No extender excesivamente su radio de acción corporal**
Evitar trabajar en una posición corporal inadecuada. Adoptar una posición segura y mantener en todo momento el equilibrio.
13. **Es preciso llevar a cabo un mantenimiento cuidadoso de la herramienta**
Conservar la herramienta limpia y afilada para realizar un buen trabajo de forma segura. Respetar las disposiciones de mantenimiento y las instrucciones en cuanto al cambio de herramienta. Controlar regularmente el enchufe y el cable y dejar que un especialista reconocido los sustituya en caso de que estos hayan sufrido algún daño. Controlar las alargaderas regularmente y sustituir aquellas que estén dañadas. Mantener las empuñaduras secas, sin aceite y grasa.
14. **Retirar el enchufe de la toma de corriente**
Siempre que no se utilice la máquina, antes de cualquier mantenimiento y mientras se cambian piezas en la máquina como, por ejemplo, hojas de sierra, taladros y todo otro tipo de herramientas.
15. **No dejar ninguna llave puesta**
Comprobar que llaves y herramientas de ajuste hayan sido extraídas antes de enchufar la máquina.
16. **Es preciso evitar una puesta en marcha de la máquina no intencionada**
No transportar ninguna herramienta dejando el dedo en el interruptor si está conectada a la red eléctrica. Asegurarse de que el interruptor esté desconectado antes de enchufar la máquina a la red eléctrica.
17. **Alargaderas para el aire libre**
Si trabaja al aire libre, utilizar sólo alargaderas homologadas a tal efecto y correspondientemente etiquetadas.
18. **Estar constantemente atento**
Observar atentamente su trabajo. Actuar de forma razonable. No utilizar la herramienta cuando no esté concentrado.
19. **Comprobar si el aparato ha sufrido daños**
Comprobar cuidadosamente que los dispositivos de protección o partes ligeramente dañadas funcionen de forma adecuada y según las normas antes de seguir utilizando el aparato. Comprobar si las piezas móviles funcionan correctamente, sin atascarse o si hay piezas dañadas. Todas las piezas deberán montarse correctamente para garantizar la seguridad del aparato.
Las piezas o dispositivos de protección dañados se deben reparar o sustituir en un taller de asistencia técnica al cliente, a menos que en el manual de instrucciones se indique lo contrario. Los interruptores averiados deben sustituirse en un taller de asistencia técnica al cliente. No utilizar ninguna herramienta cuando no funcione el interruptor de conexión/desconexión.
20. **¡Atención!**
Por su propia seguridad, utilizar sólo los accesorios o piezas de recambio que se indican en el manual de instrucciones o las recomendadas indicadas por el fabricante de la herramienta. El uso de otros accesorios o piezas de recambio no recomendadas en el manual de instrucciones o en el catálogo puede provocar riesgo de daños personales.
21. **Las reparaciones deben correr a cargo de un electricista especializado**
Esta herramienta eléctrica cumple las normas de seguridad en vigor. Las reparaciones sólo debe llevarlas a cabo un electricista profesional. En caso contrario, el usuario podría sufrir accidentes.
22. **Conectar el dispositivo de aspiración de polvo**
Si la máquina dispone de dispositivos de aspiración, asegurarse de que estos estén conectados así como de que se utilicen.

Instrucciones especiales de seguridad

- En caso de emergencia, desconectar directamente la máquina y retirar el enchufe.
- Familiarícese con todas las instrucciones, antes de empezar a trabajar con la sierra y

ES

- respételas en todo momento.
- No utilizar la sierra para serrar madera para quemar.
- No realizar cortes transversales con la sierra en maderas redondas sin el dispositivo de sujeción adecuado.
- La máquina está equipada con un interruptor de seguridad que impide una nueva puesta en marcha inesperada después de un corte de corriente.
- Si se precisa una alargadera, asegurarse de que la sección de la misma sea suficiente para el consumo de corriente de la sierra. Sección mínima: 1 mm².
- Utilizar el tambor de arrollamiento de cable sólo estando el cable completamente desenrollado.
- No distraer a las personas que estén trabajando con la máquina.
- Después de desconectar el accionamiento, no se deben frenar en ningún caso las hojas de la sierra ejerciendo contrapresión en los lados de la misma.
- Realizar el montaje de las hojas de sierra sólo si están bien afiladas y no presentan fisuras ni deformaciones.
- Sustituir inmediatamente las hojas de sierra defectuosas.
- No utilizar nunca hojas de sierra que no tengan las mismas características que las descritas en el manual de instrucciones.
- Es preciso asegurarse de que todos los dispositivos que cubren la hoja de la sierra funcionen perfectamente.
- Los dispositivos de seguridad de la máquina no se deben desmontar o inutilizar.
- Sustituir inmediatamente los dispositivos de seguridad dañados o defectuosos.
- No cortar ninguna pieza que sea tan pequeña que no se pueda sujetar de forma segura con la mano.
- No forzar la máquina hasta el punto de que se detenga.
- Mantener la pieza siempre presionada contra la mesa de trabajo.
- No retirar nunca astillas sueltas, virutas o trozos de madera enganchados en la hoja de la sierra estando la misma en funcionamiento.
- Desconectar la máquina para subsanar averías en la herramienta intercambiable bloqueada. -Desenchufar el aparato- Eliminar el bloqueo. ¡Atención! ¡Peligro de sufrir lesiones por la hoja de la sierra! ¡Llevar guantes de protección! Probar primero el aparato sin pieza. Asegurarse de que no se producen ruidos o vibraciones inusuales. En ese caso, desconectar el aparato y ponerse en contacto con el fabricante.
- Realizar reajustes, así como trabajos de ajuste, medición o limpieza sólo si el motor está desconectado. Retirar el enchufe.
- Comprobar que llaves y herramientas de ajuste hayan sido extraídas antes de enchufar la máquina.
- Desconectar el motor y quitar el enchufe de la red cuando se abandone el lugar de trabajo.
- Las instalaciones eléctricas, las reparaciones y los trabajos de mantenimiento sólo deben llevarlos a cabo especialistas.
- Una vez finalizada la reparación o el mantenimiento, se deberán volver a montar inmediatamente todos los dispositivos de seguridad y de protección.
- Observar en todo momento las instrucciones de seguridad, de trabajo y de mantenimiento, así como las dimensiones especificadas en las características técnicas.
- Respetar también las prescripciones pertinentes en materia de protección contra accidentes y los demás reglamentos en materia de seguridad.
- Respetar el cuaderno de instrucciones de la mutua de prevención accidentes laborales (VBG 7j).
- La sierra se ha concebido para montarse sólo en espacios interiores.
- Las piezas más pequeñas que la protección para la hoja de la sierra pueden causar heridas en las manos y en los dedos. ¡Emplee medios auxiliares adecuados!
- Evitar tensar la mano al guiar la pieza y posiciones en las que, si se resbala la mano, podría entrar directamente en contacto con la hoja de la sierra.

- Ajustar la hoja de la sierra siempre de manera que los dientes miren hacia abajo, hacia la mesa para sierra.
- Ajustar siempre la correcta tensión de la hoja para evitar que puedan agrietarse las hojas de la sierra.
- Proceder con especial cuidado al cortar material con perfiles de corte irregulares.
- Prestar especial atención al cortar cuerpos redondos como barras o tubos. Estos pueden rodar delante de la hoja de sierra y hacer que se enganchen los dientes. Fije piezas de este tipo con una cuña.
- Al retirar la pieza es posible que se queden enganchados dientes en la ranura de corte, especialmente cuando las virutas de la sierra bloqueen la ranura. En este caso, apagar la sierra, desenchufar el cable, abrir la ranura de corte con una cuña y extraer la pieza.
- No abandonar nunca el lugar de trabajo sin apagar antes la sierra. Esperar hasta que la herramienta se detenga.
- No ensamblar, adherir o montar ninguna pieza en la mesa de trabajo mientras esté en marcha la sierra.
- Conectar la sierra sólo después de haber despejado la mesa de trabajo de restos de material y herramientas. Dejar solo sobre la mesa la pieza a trabajar y algún medio auxiliar de trabajo (cuñas).
- Llevar gafas de protección.
- Mantener los dedos a una distancia segura de la hoja de la sierra.
- Sostener la pieza de forma segura y firme, y no la suelte en ningún momento.
- No abandonar nunca el lugar de trabajo sin apagar antes la sierra.
- No dejar que el estar familiarizado con el uso de la sierra haga que deje de prestarle la atención que requiere. La falta de atención durante el trabajo puede causar heridas graves en pocos segundos.

Guardar las instrucciones de seguridad en lugar seguro.

3. Descripción del aparato (fig. 1-15)

1. Dispositivo de purga
2. Sujeción
3. Tornillo moleteado
4. Soporte
5. Protección para la hoja de la sierra
6. Mesa para sierra
7. Cubierta izquierda
8. Rodamientos
9. Tornillo de apriete
10. Brazo de extensión
11. Escala graduada
12. Palanca de fijación
13. Conexión de aspiración de polvo
14. Interruptor ON/OFF
15. Regulador del número de carreras
16. Puntos de montaje
- 17a. 5 hojas de la sierra 15 dientes/25 mm (anchura de corte aprox. 0,7 mm)
- 17b. 5 hojas de la sierra 18 dientes/25 mm (anchura de corte aprox. 0,4 mm)
18. Adaptador de aspiración
19. Adaptador para hojas de sierra de marquetería
20. Llave Allen 2,5 mm
21. Llave Allen 4 mm
22. Caja para guardar las hojas de sierra
23. Arandela
24. Soporte para la hoja de la sierra superior
25. Soporte para la hoja de la sierra inferior
26. Revestimiento de mesa
27. Indicador
28. Tornillo

4. Volumen de entrega

- Abrir el embalaje y extraer cuidadosamente el aparato.
- Retirar el material de embalaje, así como las fijaciones del embalaje y para el transporte (si existen).
- Comprobar que el volumen de entrega esté completo.
- Comprobar que el aparato y los accesorios no presenten daños ocasionados durante el transporte.

ES

- Si es posible, almacenar el embalaje hasta que transcurra el periodo de garantía.

ATENCIÓN

¡El aparato y el material de embalaje no son un juguete! ¡No permitir que los niños jueguen con bolsas de plástico, láminas y piezas pequeñas! ¡Riesgo de ingestión y asfixia!

- Sierra de marquetería
- Protección para la hoja de la sierra
- Tornillo moleteado (2)
- Arandela Ø 6 mm (2)
- Dispositivo de purga
- Hoja de repuesto (10) (para madera y plásticos)
- Adaptador para hoja de sierra de marquetería (2)
- Llave Allen 2,5 mm
- Llave Allen 4 mm
- Adaptador de aspiración
- Manual de instrucciones original

5. Uso adecuado

La sierra de marquetería sirve para cortar maderas escuadradas o materiales parecidos a la madera como plexiglás, GFK, espuma, goma, piel y corcho. No utilizar la sierra para cortar material redondo. Escuadrar ligeramente el material redondo. **¡Peligro de sufrir daños! ¡Pueden salir piezas despedidas!**

Este aparato sólo debe emplearse en aquellos casos para los que se ha destinado. Cualquier otro uso no será adecuado. En caso de uso inadecuado, el fabricante no se hace responsable de daños o lesiones de cualquier tipo; el responsable es el usuario u operario de la máquina.

Es preciso tener en consideración que nuestro aparato no está indicado para un uso comercial, industrial o en taller. No asumiremos ningún tipo de garantía cuando se utilice el aparato en zonas industriales, comerciales o talleres, así como actividades similares.

- Sólo está permitido utilizar hojas de sierra adecuadas para este tipo de máquina. Se prohíbe el uso de cualquier tipo de muela de tronzar.
- Otra de las condiciones para un uso adecuado es la observancia de las instrucciones de seguridad, así como de las instrucciones de montaje y de servicio contenidas en el manual de instrucciones.
- Las personas encargadas de operar y mantener la máquina deben estar familiarizadas con la misma y haber recibido información sobre todos los posibles peligros.
- Además, es imprescindible respetar en todo momento las prescripciones vigentes en materia de prevención de accidentes.
- Es preciso observar también cualquier otro reglamento general en el ámbito de la medicina laboral y técnicas de seguridad.
- El fabricante no se hace responsable de los cambios que el operario haya realizado en la máquina ni de los daños que se puedan derivar por este motivo.

¡Riesgos residuales!

Incluso si esta herramienta se utiliza adecuadamente, siempre existen riesgos residuales. En función de la estructura y del diseño de esta herramienta eléctrica pueden producirse los siguientes riesgos:

- Lesiones pulmonares en caso de que no se utilice una mascarilla de protección antipolvo.
- Lesiones auditivas en caso de que no se utilice una protección para los oídos adecuada.
- Riesgo de sufrir accidentes al entrar en contacto la mano con el área de corte desprotegida de la herramienta.
- Riesgo de sufrir accidentes al cambiar la herramienta (peligro de corte).
- Aplastamiento de los dedos.
- Riesgo de sufrir heridas por contragolpes.
- Vuelco de la herramienta por no disponer de suficiente superficie de apoyo.
- Entrar en contacto con la herramienta de corte.
- Proyección de astillas o partes de piezas.

6. Características técnicas

Tensión de red:	230 V ~ 50 Hz
Consumo de energía:	120 W
Modo operativo:	S6 30%
Consumo de energía:	80 W
Modo operativo:	S2 20 min
Velocidad en vacío n_0 :	400-1600 r.p.m
Tipo de protección:	IP 20
Movimiento de carrera:	21 mm
Espacio ocupado:	410 x 245 mm
Mesa orientable	0° hasta 45° hacia la izda.
Tamaño de mesa:	410 x 253 mm
Longitud de hoja de sierra:	134 mm
Saliente:	406 mm
Altura de corte máx. a 90°:	57 mm
Altura de corte máx. a 45°:	32 mm
Peso:	aprox. 10,5 kg

Modo operativo S6 30%:

Funcionamiento en servicio permanente con carga intermitente (ciclo de trabajo 10 min). Para no calentar el motor de modo no permitido, este puede funcionar durante el 30 % del ciclo de trabajo con la potencia nominal indicada y seguidamente debe continuar funcionando el 70% restante del ciclo de trabajo sin carga.

Régimen de funcionamiento S2 20 min:

Duración nominal de servicio 20 min. / Duración nominal de pausa 20 min. La duración de funcionamiento S2 20 min. (breve) indica que el motor con la potencia nominal (80 W) únicamente se puede hacer funcionar durante el tiempo indicado en la placa de datos (20 min). De lo contrario, se sobrepasarían los límites de calentamiento admisibles. Durante el descanso, el motor se enfría volviendo a alcanzar su temperatura inicial.

Nivel de emisión de ruidos

Ruido y vibración

Los valores con respecto al ruido y la vibración se determinaron conforme a la norma EN 61029.

Usar protección para los oídos.

La exposición al ruido puede ser perjudicial para el oído.

	Régimen	Marcha en vacío
Nivel de presión acústica L_{pA} :	82,6 dB	62,3 dB
Imprecisión K_{pA} :		3 dB
Nivel de potencia acústica L_{WA} :	95,6 dB	75,3 dB
Imprecisión K_{WA} :		3 dB

Los valores descritos son valores de emisión y no tienen por qué ser representativos para cada lugar de trabajo. Aunque existe una correlación entre los niveles de emisión y los niveles de inmisión, no se puede deducir de ello de forma fiable si es preciso o no tomar precauciones adicionales. Los factores que pueden influir en el nivel de inmisión actual existente en un lugar de trabajo son: la duración de las operaciones, las características particulares del recinto de trabajo, otras fuentes de ruidos etc., por ejemplo, el número de máquinas y otros procesos derivados. Los valores en cada lugar de trabajo pueden variar de país a país. Esta información está destinada a ayudar al usuario a realizar una mejor estimación de los posibles riesgos y amenazas.

Reducir la emisión de ruido y las vibraciones al mínimo!

- Emplear sólo aparatos en perfecto estado.
- Realizar el mantenimiento del aparato y limpiarlo con regularidad.
- Adaptar el modo de trabajo al aparato.
- No sobrecargar el aparato.
- En caso necesario hacer que se compruebe el aparato.
- Apagar el aparato cuando no se esté utilizando.

ES

7. Antes de la puesta en marcha

¡Atención!

Desenchufar el aparato antes de realizar ajustes.

7.1 Generalidades

- Antes de la puesta en marcha, instalar debidamente todas las cubiertas y dispositivos de seguridad.
- La hoja de la sierra debe poder moverse sin problemas.
- En caso de madera ya trabajada, es preciso asegurarse de que la misma no presente cuerpos extraños como, por ejemplo, clavos o tornillos.
- Antes de presionar el interruptor ON/OFF, cerciorarse de que la hoja de la sierra esté bien montada y de que las piezas móviles se muevan con suavidad.
- Antes de conectar la máquina, asegurarse de que los datos de la placa de identificación coincidan con los datos de la red eléctrica.
- Conectar la máquina solo en una caja de enchufe con puesta a tierra instalada de forma reglamentaria protegida por un fusible de al menos 10A.

7.2 Montar la sierra de marquetería sobre un banco de trabajo (fig. 3, 4)

¡El aparato sólo debe ser montado por un técnico especializado!

Para el montaje se necesitan (no incluidos en el volumen de entrega):

- Tornillo hexagonal M8 (4)
- Tuerca hexagonal M8 (8)
- Arandela Ø 8mm (4)
- Junta plana Ø 8mm (4)
- Base de goma: 450x250x13 mm

La longitud de los tornillos utilizados varía en función del espesor del tablero de la mesa.

- Montar la sierra de marquetería sobre una mesa de trabajo maciza de madera. Ello permite evitar una fuerte generación de ruidos debido a vibraciones.
- Marcar los agujeros. Utilizar para ello la

sierra de marquetería como plantilla.

- Perforar 4 agujeros de Ø 9mm en la mesa de trabajo y la base de goma.
- Atornillar la sierra de marquetería con la mesa de trabajo a través de los puntos de montaje (fig. 3/12, pos. 16) por el orden siguiente (fig. 4):

- A) Sierra de marquetería
- B) Base de goma
- C) Mesa de trabajo
- D) Junta plana
- E) Arandela
- F) Tuerca hexagonal
- G) Tuerca hexagonal
- H) Tornillo hexagonal

- Apretar primero la tuerca hexagonal (F) y asegurarla a continuación mediante una segunda tuerca hexagonal (G).

7.3 Montaje

¡Atención! Desenchufar la máquina antes de proceder a la realización de cualquier tarea de mantenimiento y reequipamiento en la sierra de marquetería.

7.3.1 Montaje de la protección para la hoja de la sierra y del dispositivo de expulsión de virutas (fig. 6/7/8)

- Deslizar la protección de la hoja de sierra (5) por el soporte (4).
- Desplazar y atornillar los tornillos moleteados (3) a través de los agujeros longitudinales de la protección de la hoja de sierra (5).
- Es posible fijar la protección para la hoja de la sierra en diferentes alturas con los tornillos moleteados.
- Montar el dispositivo de purga (1) como se describe en la figura 8.

7.3.2 Cambiar la hoja de la sierra (fig. 1/6/9/10/11/14)

Advertencia

Para evitar heridas si se arranca la sierra de forma no intencionada: Antes de retirar o cambiar la hoja de la sierra ponga siempre el interruptor en la posición "0" y desenchufe el cable.

- Girar el tornillo de apriete (9) a la izquierda para aflojar la hoja de la sierra (17).
- Desatornillar la cubierta izquierda (7). Abrir para ello la tapa de la caja para guardar piezas (22) y quitar los tornillos (C) (fig. 6). (También es posible cambiar la hoja de la sierra sin quitar la cubierta izquierda, aunque se necesita algo de maña).
- Extraer primero la hoja de la sierra del soporte superior de la hoja (24), presionando el brazo pendular superior hacia abajo.
- A continuación, extraer la hoja de la sierra del soporte de hoja inferior (25).
- Sacar hacia arriba la hoja de la sierra por el revestimiento de la mesa (26).
- Volver a colocar la nueva hoja de sierra siguiendo el orden contrario.

Atención: Ajustar la hoja siempre de manera que los dientes miren hacia abajo en dirección a la mesa para sierra.

La hoja de la sierra puede utilizarse en la ranura a (fig. 9,10) o b (fig. 9,11):

Ranura a:

Para cortes a lo largo del brazo de extensión

Ranura b:

Para cortes a lo ancho del brazo de extensión.

Sujetar la hoja de la sierra girando el tornillo de sujeción (9) a la derecha. En cuanto el tornillo de sujeción empieza a presentar algo de resistencia, deberá girarse otras 3 vueltas completas para que esté bien sujeto.

Volver a montar la cubierta (7). (Sólo en caso de que se desmontara)

7.3.3 Ajuste de precisión de la escala angular

Atención: La escala angular ya se suministra ajustada correctamente.

Ajustar la mesa para sierra con ayuda de un ángulo de 90° que se coloca junto a la mesa para sierra y la hoja de sierra (fig. 12). Soltar el tornillo (28) y girar el indicador (27) a la marca de 90°.

Realizar antes un corte de prueba para trabajar de forma precisa:

Probar el ángulo ajustado realizando un corte de prueba y comprobar el número de grados ajustado en la pieza con una cuchilla angular. En caso necesario, reajustar el indicador (27).

8. Manejo

8.1 Observación:

- La sierra no corta madera de forma automática. El usuario posibilita el corte desplazando la madera por la hoja de sierra en movimiento.
- Los dientes cortan la madera sólo en carrera descendente.
- La madera debe desplazarse lentamente hacia la hoja de sierra, ya que los dientes de la hoja de sierra son muy pequeños.
- Toda aquella persona que desee manejar la sierra tendrá que aprender antes a utilizarla. Mientras se aprende seguro que se partirán algunas hojas.
- Al cortar maderas de mayor grosor es preciso asegurarse de que no se doble o gire la hoja de la sierra.
- Si se trabaja con cuidado aumentará la vida útil de la hoja de la sierra.

8.2 Interruptor ON/OFF (fig. 2/pos. 14)

- Para conectarla es preciso pulsar el botón "1".
- Para desconectarla se debe pulsar la tecla "0".

Atención: La máquina está equipada con un interruptor de seguridad que impide una nueva puesta en marcha inesperada después de un

ES

corte de corriente.

Si está conectada la sierra de marquetería y se interrumpe el suministro eléctrico en la red, la sierra permanece desconectada incluso aunque se reestablezca el suministro eléctrico. Para conectarla volver a pulsar el interruptor "I".

8.3 Regulador del número de carreras

Con este regulador (15) puede ajustarse el número de carreras conforme al material a cortar. En el caso de material blando recomendamos elevados números de revoluciones, para material duro bajas revoluciones. Girar el regulador del número de carreras (15) a la derecha, aumentar el número de revoluciones.

8.4 Realización de cortes interiores

Una característica de esta sierra de marquetería es la posibilidad de realizar desde dentro cortes en un tablero sin que se dañe la parte exterior o el contorno del tablero.

Para efectuar cortes interiores en un tablero:

- Retirar la hoja de la sierra tal y como se describe en el apartado 7.3.2.
- Practicar un agujero en la placa correspondiente.
- Colocar el tablero con el agujero sobre el orificio de acceso en la mesa para sierra.
- Instalar la hoja de sierra a través del agujero en el tablero y ajuste la tensión de la hoja.
- Tras finalizar los cortes interiores, retirar la hoja de la sierra de los soportes (tal y como se describe en el apartado 7.3.2) y quitar el tablero de la mesa.

8.5 Realizar cortes de ingletes

Girar la mesa soltando la palanca de fijación (12) e inclinar la mesa para sierra a la posición deseada (fig. 13). Apretar la palanca de fijación.

¡Atención!

Llevar especial cuidado a la hora de realizar cortes de ingletes. Al inclinar la mesa para sierra se puede resbalar. **¡Peligro de sufrir daños!**

8.6 Adaptador para hojas de sierra de marquetería (fig. 5/14)

- Retirar la hoja de la sierra tal y como se describe en el apartado 7.3.2.
- Colocar la hoja de sierra de marquetería (17) en el adaptador. Utilizar para ello la llave Allen de 2,5 mm. Atención: La hoja de sierra de marquetería no se incluye en el volumen de entrega.
- Retirar primero el revestimiento de mesa (26).
- Colgar los dos adaptadores (19) en los dos soportes de hoja de sierra (24/25).
- Colocación de la hoja de sierra tal y como se describe en el punto 7.3.2.

9. Cambio del cable de conexión a la red eléctrica

Cuando el cable de conexión a la red de este aparato esté dañado, deberá ser sustituido por el fabricante o su servicio de asistencia técnica o por una persona cualificada para ello, evitando así cualquier peligro.

10. Limpieza, mantenimiento, almacenamiento y pedido de piezas de repuesto

¡Atención!

Desenchufar el aparato siempre antes de realizar cualquier trabajo de limpieza.

10.1 Limpieza

- Evitar al máximo posible que la suciedad y el polvo se acumulen en los dispositivos de seguridad, las rendijas de ventilación y la carcasa del motor.
- Se recomienda limpiar el aparato tras cada uso.
- Abrir la cubierta a la izquierda (fig. 1/pos. 7), retirar la suciedad gruesa (virutas, polvo) con una escoba de mano.
- Frotar el aparato con un paño limpio o limpiarlo con aire comprimido manteniendo la presión baja.

- Limpiar el aparato de forma periódica con un paño húmedo y un poco de jabón blando. No utilizar productos de limpieza o disolventes; ya que podrían deteriorar las piezas de plástico del aparato. Es preciso evitar que entre agua en el interior del aparato.

10.2 Mantenimiento

No es preciso realizar el mantenimiento de otras piezas en el interior del aparato.

10.2.1 Rodamientos (fig. 1/pos. 8)

Lubricar los rodamientos de las poleas de inversión de forma periódica con una grasa de alta calidad para máquinas, aunque como muy tarde a las 25-30 horas de servicio.

10.2.2 Escobillas de carbón

En caso de formación excesiva de chispas, ponerse en contacto con un electricista especializado para que compruebe las escobillas de carbón. ¡Atención! Las escobillas de carbón sólo deberán ser cambiadas por un electricista especializado.

10.3 Almacenamiento

Guardar el aparato y sus accesorios en un lugar oscuro, seco, protegido de las heladas e inaccesible para los niños. La temperatura de almacenamiento óptima se encuentra entre los 5 y 30 °C. Guardar la herramienta eléctrica en su embalaje original.

10.4 Pedido de piezas de recambio:

A la hora de pasar pedido de piezas de repuesto, es preciso indicar los siguientes datos;

- Tipo de aparato
 - Número de artículo de la herramienta
 - Número de identificación del aparato
- Consultar los precios e información actuales en la página www.isc-gmbh.info

11. Eliminación y reciclaje

El aparato está protegido por un embalaje para evitar daños producidos por el transporte. Este embalaje es materia prima y, por eso, se puede volver a utilizar o llevar a un punto de reciclaje. El aparato y sus accesorios están compuestos de diversos materiales, como, p. ej., metal y plástico. Depositar las piezas defectuosas en un contenedor destinado a residuos industriales. Informarse en el organismo responsable al respecto en su municipio o en establecimientos especializados.



Sólo para países miembros de la UE

No tirar herramientas eléctricas en la basura casera.

Según la directiva europea 2002/96/CE sobre aparatos usados electrónicos y eléctricos y su aplicación en el derecho nacional, dichos aparatos deberán recogerse por separado y eliminarse de modo ecológico para facilitar su posterior reciclaje.

Alternativa de reciclaje en caso de devolución: El propietario del aparato eléctrico, en caso de no optar por su devolución, está obligado a reciclar adecuadamente dicho aparato eléctrico. Para ello, también se puede entregar el aparato usado a un centro de reciclaje que trate la eliminación de residuos respetando la legislación nacional sobre residuos y su reciclaje. Esto no afecta a los medios auxiliares ni a los accesorios sin componentes eléctricos que acompañan a los aparatos usados.

ES

12. Declaración de conformidad

Einhell Germany AG · Wiesenweg 22 · D-94405 Landau/Isar



Konformitätserklärung

- erklärt folgende Konformität gemäß EU-Richtlinie und Normen für Artikel
 explains the following conformity according to EU directives and norms for the following product
 déclare la conformité suivante selon la directive CE et les normes concernant l'article
 dichiara la seguente conformità secondo la direttiva UE e le norme per l'articolo
 verklaart de volgende overeenstemming conform EU richtlijn en normen voor het product
 declara la siguiente conformidad a tenor de la directiva y normas de la UE para el artículo
 declara a seguinte conformidade, de acordo com a directiva CE e normas para o artigo
 atterer følgende overensstemmelse i medfør af EU-direktiv samt standarder for artikel
 förklarar följande överensstämmelse enl. EU-direktiv och standarder för artikeln
 vakuuttaa, että tuote täyttää EU-direktiivin ja standardien vaatimukset
 töendab toote vastavust EL direktiivile ja standarditele
 vydává následující prohlášení o shodě podle směrnice EU a norem pro výrobek
 potrjuje sledečo skladnost s smernico EU in standardi za izdelek
 vydáva nasledujúce prehlásenie o zhode podľa smernice EÚ a noriem pre výrobok
 a cikkekhez az EU-irányvonal és Normák szerint a következő konformitást jelenti ki
 deklaruje zgodność wymienionego poniżej artykułu z następującymi normami na podstawie dyrektywy WE.
 декларира съответното съответствие съгласно Директива на ЕС и норми за артикул
 paskaidro šādu atbilstību ES direktīvai un standartiem
 apibūdina šj atitikimą EU reikalavimams ir prekės normoms
 declară următoarea conformitate conform directivei UE și normelor pentru articolul
 δηλώνει την ακόλουθη συμμόρφωση σύμφωνα με την Οδηγία ΕΚ και τα πρότυπα για το προϊόν
 potvrđuje sljedeću usklađenost prema smjernicama EU i normama za artikl
 potvrđuje sljedeću usklađenost prema smjernicama EU i normama za artikl
 potvrđuje sledeću usklađenost prema smernicama EZ i normama za artikl
 следующим удостоверяется, что следующие продукты соответствуют директивам и нормам ЕС
 проголошує про зазначену нижче відповідність виробу директивам та стандартам ЄС на виріб
 ja izjavува следната сообрзност согласно EУ-директивата и нормите за артикли
 Ürünü ile ilgili AB direktifleri ve normları gereğince aşağıda açıklanan uygunluğu belirtir
 erklærer følgende samsvar i henhold til EU-direktivet og standarder for artikkel
 Lýsir uppfyllingu EU-reglna og annarra staða vöru

Dekupiersäge PDKS 120 A2 (Parkside)

- 87/404/EC_2009/105/EC
 2005/32/EC_2009/125/EC
 2006/95/EC
 2006/28/EC
 2004/108/EC
 2004/22/EC
 1999/5/EC
 97/23/EC
 90/396/EC_2009/142/EC
 89/686/EC_96/58/EC
- 2006/42/EC
 Annex IV
 Notified Body:
 Notified Body No.:
 Reg. No.:
- 2000/14/EC_2005/88/EC
 Annex V
 Annex VI
 Noise: measured L_{WA} = dB (A); guaranteed L_{WA} = dB (A)
 P = KW; L \varnothing = cm
 Notified Body:
- 2004/26/EC
 Emission No.:

Standard references: EN 61029-1; EN 55014-1; EN 55014-2; EN 61000-3-2; EN 61000-3-3

Landau/Isar, den 30.03.2011

Weichselgartner/General Manager

Wentao/Product-Management

First CE: 11
 Art.-No.: 43.090.25 I.-No.: 11021
 Subject to change without notice

Archive-File/Record: NAPR003895
 Documents registrar: Siegfried Roider
 Wiesenweg 22, D-94405 Landau/Isar

13. CERTIFICADO DE GARANTÍA

Estimado cliente:

Nuestros productos están sometidos a un estricto control de calidad. No obstante, lamentaríamos que este aparato dejara de funcionar correctamente, en tal caso, le rogamos que se dirija a nuestro servicio de atención al cliente en la dirección indicada en la parte inferior de la presente tarjeta de garantía. Con mucho gusto le atenderemos también telefónicamente en el número de servicio indicado a continuación. Para hacer válido el derecho de garantía, proceda de la siguiente forma:

1. Estas condiciones de garantía regulan prestaciones de la garantía adicionales. Sus derechos legales a prestación de garantía no se ven afectados por la presente garantía. Nuestra prestación de garantía es gratuita para usted.
2. La prestación de garantía se extiende exclusivamente a defectos ocasionados por fallos de material o de producción y está limitada a la reparación de los mismos o al cambio del aparato. Tenga en consideración que nuestro aparato no está indicado para un uso comercial, en taller o industrial. Por lo tanto, no procederá un contrato de garantía cuando se utilice el aparato en zonas industriales, comerciales o talleres, así como actividades similares. De nuestra garantía se excluye cualquier otro tipo de prestación adicional por daños ocasionados por el transporte, daños ocasionados por la no observancia de las instrucciones de montaje o por una instalación no profesional, no observancia de las instrucciones de uso (como, p. ej., conexión a una tensión de red o corriente no indicada), aplicaciones impropias o indebidas (como, p. ej., sobrecarga del aparato o uso de herramientas o accesorios no homologados), no observancia de las disposiciones de mantenimiento y seguridad, introducción de cuerpos extraños en el aparato (como, p. ej., arena, piedras o polvo), uso violento o influencias externa (como, p. ej., daños por caídas), así como por el desgaste habitual por el uso. Esto se aplica especialmente en aquellas baterías para las que ofrecemos un plazo de garantía de 12 meses.

El derecho a garantía pierde su validez cuando ya se hayan realizado intervenciones en el aparato.

3. El periodo de garantía es de 3 años y comienza en la fecha de la compra del aparato. El derecho de garantía debe hacerse válido, antes de finalizado el plazo de garantía, dentro de un periodo de dos semanas una vez detectado el defecto. El derecho de garantía vence una vez transcurrido el plazo de garantía. La reparación o cambio del aparato no conllevará ni una prolongación del plazo de garantía ni un nuevo plazo de garantía ni para el aparato ni para las piezas de repuesto montadas. Esto también se aplica en el caso de un servicio *in situ*.
4. Para hacer efectivo su derecho a garantía, envíe gratuitamente el aparato defectuoso a la dirección indicada a continuación. Adjunte el original del ticket de compra u otro tipo de comprobante de compra con fecha. ¡A tal efecto, guarde en lugar seguro el ticket de compra como comprobante! Describa con la mayor precisión posible el motivo de la reclamación. Si nuestra prestación de garantía incluye el defecto aparecido en el aparato, recibirá de inmediato un aparato reparado o nuevo de vuelta.

Naturalmente, también solucionaremos los defectos del aparato que no se encuentren comprendidos o ya no se encuentren comprendidos en la garantía, en este caso contra reembolso de los costes. Para ello, envíe el aparato a nuestra dirección de servicio técnico.

Comercial Einhell, S.A.
Travesía Villa Ester, 9 B
Poligono Industrial El Nogal
E-28119 Algete-Madrid
Tel. 0034 91 729 48 88



Indice

Pagina

1. Introduzione	22
2. Avvertenze di sicurezza	22-25
3. Descrizione dell'apparecchio	25
4. Elementi forniti	25
5. Utilizzo proprio	26
6. Caratteristiche tecniche	27
7. Prima della messa in esercizio	28-29
8. Uso	29-30
9. Sostituzione del cavo di alimentazione	30
10. Pulizia, manutenzione, conservazione dei pezzi di ricambio e ordinazione	30-31
11. Smaltimento e riciclaggio	31
12. Dichiarazione di conformità	32
13. Certificato di garanzia	33

La ristampa o l'ulteriore riproduzione, anche parziale, della documentazione o dei documenti d'accompagnamento dei prodotti è consentita solo con l'esplicita autorizzazione da parte della ISC GmbH.

Ulteriori avvertenze di sicurezza



“AVVERTIMENTO – Per ridurre il rischio di lesioni, leggete le istruzioni per l'uso”



Indossate cuffie antirumore.

L'effetto del rumore può causare la perdita dell'udito.



Mettete una maschera antipolvere.

Facendo lavori su legno o altri materiali si può creare della polvere nociva alla salute.
Non lavorate materiale contenente amianto!



Indossate occhiali protettivi.

Scintille che si sviluppano durante il lavoro o schegge, trucioli e polveri che escono dall'apparecchio possono causare la perdita della vista.



Attenzione! Pericolo di lesioni!

Non mettete le mani sulla lama in movimento!

1. Introduzione

⚠ **Attenzione!**

Nell'usare gli apparecchi si devono prendere diverse misure di sicurezza per evitare lesioni e danni. Quindi leggete attentamente queste istruzioni per l'uso/avvertenze di sicurezza. Conservate bene le informazioni per averle a disposizione in qualsiasi momento. Se date l'apparecchio ad altre persone, consegnate anche queste istruzioni per l'uso/avvertenze di sicurezza insieme all'apparecchio. Non ci assumiamo alcuna responsabilità per incidenti o danni causati dal mancato rispetto di queste istruzioni e delle avvertenze di sicurezza.

2. Avvertenze di sicurezza

⚠ **AVVERTIMENTO**

Leggete tutte le avvertenze di sicurezza e le istruzioni. Dimenticanze nel rispetto delle avvertenze di sicurezza e delle istruzioni possono causare scosse elettriche, incendi e/o gravi lesioni.

Conservate tutte le avvertenze e le istruzioni per eventuali necessità future.

2.1 Avvertenze generali di sicurezza per le apparecchiature elettriche

Attenzione! Nell'usare gli elettroutensili si devono osservare le seguenti misure di sicurezza per proteggersi da scosse elettriche e dal pericolo di lesioni e di ustioni. Leggete ed osservate queste avvertenze prima di usare l'apparecchio.

1. **Tenete in ordine la vostra zona di lavoro**
Il disordine nella zona di lavoro può essere la causa di infortuni.
2. **Tenete conto degli influssi ambientali**
Non esponete gli elettroutensili alla pioggia. Non usate gli elettroutensili in ambiente umido o bagnato. Accertatevi che ci sia una buona illuminazione. Non usate gli elettroutensili nelle vicinanze di liquidi o gas infiammabili.
3. **Protegetevi dalle scosse elettriche**
Evitate di toccare con parti del corpo elementi collegati a massa, per esempio tubi, caloriferi, fornelli o frigoriferi.
4. **Tenete lontani i bambini!**
Impedite ad altre persone di toccare l'utensile o il cavo, tenetele lontane dalla vostra zona di lavoro.
5. **Tenete gli utensili in luogo sicuro**
Gli utensili che non vengono utilizzati devono essere tenuti in un ambiente asciutto e chiuso, al di fuori della portata dei bambini.
6. **Non sottoponete gli utensili a sovraccarico**
Si lavora in modo migliore e più sicuro nel range di prestazioni indicato.
7. **Usate l'utensile appropriato!**
Non usate utensili o adattatori insufficienti per lavori pesanti. Non utilizzate gli utensili per scopi e lavori ai quali non sono destinati; per es. non utilizzate seghe circolari manuali per abbattere alberi o tagliare rami.
8. **Portate indumenti di lavoro adatti**
Non portate indumenti ampi o gioielli, perché potrebbero impigliarsi nelle parti mobili. Eseguendo lavori all'aperto si consiglia di portare guanti di gomma e scarpe che non scivolano. Se avete i capelli lunghi, raccoglieteli in una retina.
9. **Usate dispositivi di protezione**
Indossate occhiali protettivi. Usate una maschera protettiva in caso di lavori con produzione di polvere.
10. **Non usate il cavo per scopi diversi da quelli a cui è destinato**
Non usate il cavo per trasportare l'utensile e non utilizzatelo per staccare la spina dalla presa di corrente. Tenete il cavo a riparo da calore, olio e spigoli vivi.
11. **Fissate bene il pezzo da lavorare**
Usate dispositivi di serraggio o una morsa a vite per tenere fermo il pezzo da lavorare. In questa maniera è tenuto in modo più sicuro che con la mano e vi permette di usare la macchina con tutte e due le mani.
12. **Accertatevi di essere sempre bene in equilibrio**
Evitate posizioni insolite. Cercate una

posizione sicura e tenetevi sempre in equilibrio.

13. **Tenete gli utensili con cura**

Tenete gli utensili affilati e puliti per lavorare bene ed in modo sicuro. Osservate le norme di manutenzione e le avvertenze per il cambio dell'utensile. Controllate regolarmente la spina ed il cavo e fateli sostituire da un tecnico autorizzato se sono danneggiati. Controllate regolarmente il cavo di prolunga e sostituitelo se è danneggiato. Tenete le impugnature asciutte e libere da olio e grasso.

14. **Staccate la spina dalla presa**

Se non usate l'apparecchio, prima della manutenzione e se volete sostituire un utensile, come per esempio la lama della sega, la punta del trapano e utensili di ogni tipo.

15. **Non lasciate inserire le chiavi per gli utensili**

Prima di accendere l'apparecchio controllate che le chiavi e gli utensili di regolazione siano stati tolti.

16. **Evitate che l'apparecchio venga avviato inavvertitamente**

Se l'apparecchio è collegato alla rete elettrica non trasportatelo con il dito sull'interruttore. Accertatevi che l'interruttore sia disinserito quando l'apparecchio viene collegato alla rete elettrica.

17. **Cavo di prolunga all'aperto**

Usate all'aperto solo cavi di prolunga omologati per questo e contrassegnati in modo corrispondente.

18. **Siate sempre attenti**

Osservate il vostro lavoro. Lavorate in modo ragionato. Non usate l'utensile se non siete concentrati.

19. **Verificate che l'utensile non presenti danni**

Prima di continuare a usare l'utensile verificate con cura che i dispositivi di sicurezza oppure le parti leggermente danneggiate funzionino perfettamente per gli scopi specifici. Verificate che il funzionamento delle parti mobili sia in ordine, che non siano bloccate o danneggiate. Tutte le parti devono essere montate in modo corretto per garantire la

sicurezza dell'apparecchio. I dispositivi di protezione e le parti danneggiate devono essere riparati a regola d'arte o sostituiti da un'officina del servizio assistenza clienti, a meno che non sia indicato altrimenti nelle istruzioni per l'uso. Gli interruttori danneggiati devono essere sostituiti da un'officina del servizio assistenza clienti. Non usate gli utensili se non è possibile accenderli e spegnerli tramite l'interruttore.

20. **Attenzione!**

Per la vostra sicurezza usate solo accessori ed apparecchi complementari riportati nelle istruzioni per l'uso oppure consigliati o indicati dal produttore dell'utensile. L'uso di utensili o di accessori diversi da quelli consigliati nelle istruzioni per l'uso o nel catalogo può comportare il rischio di lesioni alla vostra persona.

21. **Riparazioni solo da parte di un elettricista**

Questo elettroscopio risponde alle relative norme di sicurezza. Le riparazioni devono venire eseguite solo da un elettricista, altrimenti ne possono derivare infortuni per l'utilizzatore.

22. **Collegate il dispositivo per l'aspirazione della polvere**

Se sono presenti dispositivi di attacco per l'aspirazione della polvere e per la sua raccolta, assicuratevi che questi vengano collegati ed usati.

Avvertenze speciali di sicurezza

- In caso di emergenza disinserite direttamente la macchina e staccate la spina dalla presa di corrente.
- Osservate tutte le seguenti avvertenze, prima e durante l'utilizzo della sega.
- Non usate l'apparecchio per segare legna da ardere.
- Non segate trasversalmente pezzi di legno di forma cilindrica senza un adeguato dispositivo di fissaggio.
- L'apparecchio è dotato di un interruttore di sicurezza contro la riaccensione dopo una caduta di tensione.
- Se è necessario un cavo di prolunga, accertatevi che la sua sezione sia sufficiente per la corrente assorbita dalla

IT/
MT

sega. Sezione minima 1 mm².

- Utilizzate la bobina per cavi solo se è srotolata.
- Le persone che lavorano con l'apparecchio non devono venire distratte.
- Dopo il disinserimento del motore, le lame non devono assolutamente essere frenate mediante pressione laterale.
- Montate solo lame affilate, senza incrinature e non deformate.
- Sostituite subito le lame danneggiate.
- Non usate lame che non corrispondano ai dati caratteristici indicati in queste istruzioni per l'uso.
- È necessario accertare che tutti i dispositivi che coprono la lama funzionino perfettamente.
- I dispositivi di sicurezza dell'apparecchio non devono essere smontati o resi inutilizzabili.
- I dispositivi di protezione danneggiati o difettosi devono essere sostituiti immediatamente.
- Non tagliate pezzi che siano troppo piccoli per poter essere tenuti in mano con sicurezza.
- Non sottoponete la macchina ad una sollecitazione tale da farla arrestare.
- Premete il pezzo da lavorare sempre saldamente contro il piano di lavoro.
- Non togliete mai trucioli staccati, schegge o pezzi di legno incastrati quando la lama è in movimento.
- Per eliminare anomalie all'elettroutensile bloccato, disinserite la macchina. -Staccate la spina dalla presa di corrente- Togliete il blocco. Attenzione! Pericolo di lesioni a causa della lama! Indossate i guanti protettivi! Eseguite una prova di funzionamento senza il pezzo da lavorare. Fate attenzione che non si verifichino rumori o vibrazioni insoliti. Altrimenti disinserite l'apparecchio e rivolgetevi al produttore.
- Eseguite le operazioni di allestimento, regolazione, misura e pulizia solo quando il motore è disinserito. - Staccate la spina dalla presa di corrente -
- Prima dell'accensione, controllate che le chiavi e gli utensili di regolazione siano stati tolti.
- Quando lasciate il posto di lavoro, disinserite il motore e staccate la spina dalla presa di corrente.
- Le installazioni elettriche, i lavori di manutenzione e le riparazioni devono essere eseguiti solo da personale specializzato autorizzato.
- Tutti i dispositivi di protezione e di sicurezza devono essere subito rimontati dopo i lavori di riparazione o manutenzione.
- Si devono rispettare sia le avvertenze di sicurezza, lavoro e manutenzione del produttore, sia le dimensioni indicate nelle caratteristiche tecniche.
- Si devono rispettare le relative norme infortunistiche come anche le altre regole di sicurezza tecnica generalmente riconosciute.
- Osservate gli opuscoli di istruzioni dell'associazione di categoria (VBG 7j).
- La sega è concepita solo per l'installazione in ambienti interni.
- Pezzi da lavorare più piccoli del coprilama possono causare lesioni a mani e dita. Utilizzate mezzi ausiliari adatti!
- Mentre guidate il pezzo da lavorare, evitate posizioni contratte della mano e posizioni che porterebbero la mano, se scivola, direttamente sulla lama.
- Inserite sempre la lama in modo che i denti siano rivolti in basso verso il piano di lavoro.
- Regolate sempre la corretta tensione della lama per evitare la sua rottura.
- Procedete con estrema prudenza quando tagliate materiale con profili di taglio irregolari.
- Prestate estrema attenzione quando tagliate oggetti cilindrici, come aste o tubi, che possono rotolare via dalla lama e far incastrare i denti. Bloccate con un cuneo i pezzi da lavorare di questo tipo.
- Tirando indietro il pezzo da lavorare, i denti si possono incastrare nel taglio, in particolar modo quando i trucioli bloccano la fessura. In tal caso dovete spegnere la sega, staccare la presa dalla spina della corrente, aprire la fessura di taglio con un cuneo e togliere il pezzo da lavorare.
- Non allontanatevi dalla zona di lavoro senza avere prima spento la sega. Aspettate che

- la sega si fermi.
- Non appoggiate, incollate o montate alcun pezzo sul tavolo da lavoro mentre la sega è in movimento.
 - Accendete la sega solo dopo aver liberato il tavolo da lavoro da residui di materiale e utensili. Sul tavolo da lavoro lasciate solo il pezzo da lavorare ed eventuali ausili per il lavoro (cunei).
 - Indossate sempre occhiali protettivi.
 - Tenete le dita a una distanza di sicurezza dalla lama.
 - Guidate l'utensile in modo stabile e sicuro e non mollatelo in nessun momento.
 - Non allontanatevi mai dalla zona di lavoro senza avere prima spento la sega.
 - Evitate che la vostra dimestichezza con la sega vi induca a essere disattenti. La disattenzione può causare gravi lesioni, già solo in frazioni di secondo.

Conservate le avvertenze di sicurezza in luogo sicuro.

3. Descrizione dell'apparecchio (Fig. 1-15)

1. Dispositivo di soffiaggio
2. Sostegno
3. Vite zigrinata
4. Supporto
5. Coprilama
6. Piano di lavoro
7. Copertura a sinistra
8. Punti di appoggio
9. Vite di serraggio
10. Braccio
11. Scala graduata
12. Leva di fissaggio
13. Attacco di aspirazione della polvere
14. Interruttore ON/OFF
15. Regolatore del numero di corse
16. Punti di montaggio
- 17a. 5x lama da 15 denti/25 mm (larghezza di taglio ca. 0,7 mm)
- 17b. 5x lama da 18 denti/25 mm (larghezza di taglio ca. 0,4 mm)
18. Adattatore per l'aspirazione della polvere

19. Adattatore per lame di sega a traforo
20. Brugola 2,5 mm
21. Brugola 4 mm
22. Scatola di conservazione delle lame
23. Rosetta
24. Supporto della lama in alto
25. Supporto della lama in basso
26. Insert
27. Indicatore
28. Vite

4. Elementi forniti

Aprite l'imballaggio e togliete con cautela l'apparecchio dalla confezione. Togliete il materiale d'imballaggio e anche i fermi di trasporto / imballaggio (se presenti). Controllate che siano presenti tutti gli elementi forniti. Verificate che l'apparecchio e gli accessori non presentino danni dovuti al trasporto. Se possibile, conservate l'imballaggio fino alla scadenza della garanzia.

ATTENZIONE

L'apparecchio e il materiale d'imballaggio non sono giocattoli! I bambini non devono giocare con sacchetti di plastica, film e piccoli pezzi! Sussiste pericolo di ingerimento e soffocamento!

- Sega da traforo
- Coprilama
- Vite zigrinata (2x)
- Rosetta Ø 6 mm (2x)
- Dispositivo di soffiaggio
- Lama di ricambio (10x) (per legno e materie plastiche)
- Adattatore lama di sega a traforo (2x)
- Brugola 2,5 mm
- Brugola 4 mm
- Adattatore di aspirazione
- Istruzioni per l'uso originali

5. Utilizzo proprio

La sega da traforo serve a tagliare legno squadrato o materiali simili al legno, come ad es. plexiglas, fibra di vetro, gommapiuma, gomma, pelle e sughero. Non usate l'apparecchio per tagliare materiali cilindrici. I materiali cilindrici possono scivolare facilmente.

Pericolo di lesioni! Le parti possono venire scagliate all'intorno!

L'apparecchio deve essere usato solamente per lo scopo a cui è destinato. Ogni altro tipo di uso che esuli da quello previsto non è conforme. L'utilizzatore/l'operatore, e non il costruttore, è responsabile dei danni e delle lesioni di ogni tipo che ne risultino.

Tenete presente che i nostri apparecchi non sono stati costruiti per l'impiego professionale, artigianale o industriale. Non riconosciamo alcuna garanzia se l'apparecchio viene usato in imprese commerciali, artigianali o industriali, o in attività equivalenti.

- Devono venire usate soltanto lame adatte per l'elettrotensile. È vietato l'utilizzo di dischi di ogni tipo.
- Anche il rispetto delle avvertenze di sicurezza nonché delle istruzioni di montaggio e delle avvertenze per l'uso contenute nelle istruzioni per l'uso rientra nell'uso corretto.
- Le persone che usano l'apparecchio e che si occupano della manutenzione devono conoscere l'apparecchio e gli eventuali pericoli.
- Inoltre si devono rispettare scrupolosamente le norme antinfortunistiche vigenti.
- Devono essere altresì rispettate ulteriori regole generali di medicina del lavoro e di sicurezza .
- Le modifiche all'apparecchio escludono completamente ogni responsabilità del costruttore e ogni danno che ne derivi.

Rischi residui!

Anche se questo elettrotensile viene utilizzato secondo le norme, continuano a sussistere rischi residui. In relazione alla struttura e al funzionamento di questo elettrotensile potrebbero presentarsi i seguenti pericoli:

- Danni all'apparato respiratorio nel caso in cui non venga indossata una maschera antipolvere adeguata.
- Danni all'udito nel caso in cui non vengano indossate cuffie antirumore adeguate.
- Pericolo di infortuni se le mani vengono a contatto della zona di taglio dell'utensile non coperta.
- Pericolo di lesioni durante il cambio di utensile (rischio di ferite da taglio).
- Schiacciamento delle dita.
- Pericolo a causa di contraccolpo.
- Ribaltamento del pezzo da lavorare a causa di una superficie d'appoggio insufficiente.
- Contatto con l'utensile da taglio.
- Frammenti di rami e di pezzi da lavorare scagliati all'ingiro.

6. Caratteristiche tecniche

Tensione di rete:	230 V ~ 50Hz
Potenza assorbita:	120 Watt
Modalità operativa:	S6 30%
Potenza assorbita:	80 Watt
Modalità operativa:	S2 20 min
Numero di giri in folle n_0 :	400-1600 min ⁻¹
Tipo di protezione:	IP 20
Corsa:	21 mm
Superficie di appoggio:	410 x 245 mm
Tavolo da lavoro orientabile:	da 0° a 45° verso sinistra
Dimensioni del tavolo:	410 x 253 mm
Lunghezza lama:	134 mm
Profondità:	406 mm
Altezza max. taglio a 90°:	57 mm
Altezza max. taglio a 45°:	32 mm
Peso:	ca. 10,5 kg

Durata di inserimento

Modalità operativa S6 30%:

Funzionamento continuato con sollecitazione intermittente (durata di ciclo 10 min). Per non surriscaldare il motore eccessivamente esso può essere fatto funzionare con la potenza nominale indicata per il 30% della durata del ciclo e poi deve continuare a funzionare senza carico per il 70% della durata del ciclo.

Modalità operativa S2 20 min:

Durata nominale esercizio 20 min / durata nominale pausa 20 min
La durata di inserimento S2 20 min (esercizio breve) indica che il motore può essere sollecitato con la potenza nominale di 80 watt in modo continuo solo per il periodo (20 min) riportato sulla targhetta delle caratteristiche tecniche. In caso contrario si riscalderebbe eccessivamente. Durante la pausa il motore si raffredda ritornando alla temperatura iniziale.

Valori di emissione dei rumori

Rumore e vibrazioni

I valori del rumore e delle vibrazioni sono stati rilevati secondo la norma EN 61029.

Indossate cuffie antirumore.

L'effetto del rumore può causare la perdita dell'udito.

	Esercizio	In folle
Livello di pressione		
acustica L_{pA} :	82,6 dB	62,3 dB
Incertezza K_{pA} :	3 dB	
Livello di potenza		
acustica L_{WA} :	95,6 dB	75,3 dB
Incertezza K_{WA} :	3 dB	

I valori indicati sono valori d'emissione e non rappresentano allo stesso tempo dei valori di sicurezza sul posto di lavoro. Nonostante esista una correlazione tra livelli di emissione e di immissione, non se ne può dedurre con certezza se siano necessarie ulteriori precauzioni. Tra i fattori che possono influenzare il livello di immissioni presente sul posto di lavoro ci sono la durata dell'esposizione, il tipo di ambiente di lavoro, altre fonti di rumori, ecc., per es. il numero degli apparecchi e delle lavorazioni vicine. I valori di sicurezza del posto di lavoro possono inoltre variare da paese a paese. Questa informazione ha tuttavia lo scopo di consentire all'utilizzatore di valutare meglio i pericoli e i rischi.

Limitate al minimo lo sviluppo di rumore e le vibrazioni!

- Utilizzate soltanto apparecchi in perfetto stato.
- Eseguite regolarmente la manutenzione e la pulizia dell'apparecchio.
- Adattate il vostro modo di lavorare all'apparecchio.
- Non sovraccaricate l'apparecchio.
- Fate eventualmente controllare l'apparecchio.
- Spegnete l'apparecchio se non lo utilizzate.

7. Prima della messa in esercizio

Attenzione!

Staccate sempre la spina di alimentazione prima di ogni regolazione dell'apparecchio.

7.1 Generalità

- Prima della messa in esercizio devono essere regolarmente montati tutti i dispositivi di sicurezza e le coperture.
- La lama della sega deve potersi muovere liberamente.
- In caso di legno già lavorato, controllate che non presenti corpi estranei come per es. chiodi o viti, ecc.
- Prima di azionare l'interruttore di ON/OFF accertatevi che la lama sia montata correttamente e che le parti mobili possano muoversi liberamente.
- Prima di inserire la spina nella presa di corrente assicuratevi che i dati sulla targhetta di identificazione corrispondano a quelli di rete.
- Collegate l'apparecchio solo con una presa con messa a terra installata conformemente alle norme e che abbia una protezione di almeno 10 A.

7.2 Montaggio della sega da traforo su un banco di lavoro (Fig. 3, 4)

L'apparecchio deve essere montato solo da uno specialista!

Per il montaggio sono necessari (non compresi tra gli elementi forniti)

- Vite a testa esagonale M8 (4x)
- Dado a testa esagonale M8 (8x)
- Rosetta Ø 8mm (4x)
- Guarnizione piatta Ø 8mm (4x)
- Spessore in gomma: 450x250x13mm

La lunghezza delle viti utilizzate varia a seconda dello spessore del piano di lavoro.

- Montate la sega da traforo su un massiccio tavolo da lavoro in legno. In questo modo si può evitare un forte sviluppo di rumore a causa delle vibrazioni.
- Segnate la posizione dei fori. Utilizzate quindi la sega da traforo come sagoma.

- Eseguite 4 fori Ø 9mm nel tavolo da lavoro e nello spessore di gomma.
- Avvitare la sega da traforo al tavolo da lavoro attraverso i punti per il fissaggio (Fig. 3/12 Pos. 16) nell'ordine seguente (Fig./4)

- A) Sega da traforo
- B) Spessore di gomma
- C) Tavolo da lavoro
- D) Guarnizione piatta
- E) Rosetta
- F) Dado a testa esagonale
- G) Dado a testa esagonale
- H) Vite a testa esagonale

- Prima avvitate saldamente il dado a testa esagonale (F) e poi assicuratelo tramite un secondo dado a testa esagonale (G).

7.3 Montaggio

Attenzione! Staccate sempre la spina dalla presa di corrente prima di eseguire qualsiasi operazione di manutenzione o di allestimento della sega da traforo.

7.3.1 Montaggio del coprilama e del dispositivo di aspirazione trucioli (Fig. 6/7/8)

- Spingete il coprilama (5) sul supporto (4).
- Spingete le viti zigrinate (3) tramite le asole del coprilama (5) e avvitatele.
- Con le viti zigrinate il coprilama può venire fissato ad altezze diverse.
- Montate il dispositivo di soffiaggio (1) come mostrato nella Fig. 8.

7.3.2 Sostituzione della lama (Fig. 1/6/9/10/11/14)

Avvertimento

Per evitare lesioni a causa di un'accensione inavvertita: prima di togliere o cambiare la lama, portate sempre l'interruttore sulla posizione "0" e staccate la spina dalla presa di corrente.

- Girate la vite di serraggio (9) verso sinistra per ridurre la tensione della lama (17).
- Svitare la copertura sinistra (7). A questo scopo aprite il coperchio della scatola di

conservazione (22) e togliete le viti (C) (Fig. 6). (È possibile cambiare la lama anche senza togliere la copertura sinistra, ma è necessaria una certa abilità).

- Togliete prima la lama dal supporto superiore della lama (24), quindi premete verso il basso il braccio mobile superiore.
- Prendete poi la lama dal supporto inferiore della lama (25).
- Estraiete la lama verso l'alto attraverso l'insert (26).
- Rimontate la nuova lama nell'ordine inverso.

Attenzione: inserite sempre la lama in modo che i denti siano rivolti in basso verso il tavolo da lavoro!

La lama può essere montata nella fessura a (Fig. 9,10) o b (Fig. 9,11)

Fessura a

Per tagli longitudinali rispetto al braccio

Fessura b

Per tagli trasversali rispetto al braccio

Riducete la tensione della lama girando la vite di serraggio (9) verso destra. Non appena la vite di serraggio ruota con difficoltà, deve essere ruotata ancora di ca. 3 giri completi, in modo che sia serrata correttamente.

- Rimontate la copertura sinistra (7). (Solo se era stata smontata)

7.3.3 Regolazione di precisione della scala per l'inclinazione

Attenzione: alla consegna la scala per l'inclinazione è già impostata correttamente. Regolate il piano di lavoro con l'aiuto di una squadra da 90° che posizionate sul piano di lavoro e sulla lama (Fig. 12). Allentate la vite (28) e ruotate l'indicatore (27) sulla marcatura di 90°.

Per lavori precisi eseguite una lavorazione di prova

Verificate l'angolo regolato eseguendo un taglio di prova e controllando i gradi regolate sul pezzo da lavorare con un goniometro. Eventualmente correggete l'indicatore (27).

8. Uso

8.1 Nota

- La sega non taglia automaticamente il legno. L'utilizzatore esegue il taglio guidando il legno verso la lama in movimento.
- I denti tagliano il legno solo durante la corsa verso il basso.
- Il legno deve essere guidato lentamente verso la lama poiché i denti di quest'ultima sono molto piccoli.
- Ogni persona che vuole utilizzare la sega ha bisogno di un certo tempo di apprendimento, durante il quale si romperanno sicuramente alcune lame.
- Nel tagliare pezzi di legno di un certo spessore è necessario fare particolare attenzione che la lama non venga piegata o storta.
- Un modo di lavorare attento consente di prolungare la durata della lama.

8.2 Interruttore ON (Fig. 2/Pos. 14)

- Per accendere dovete premere il pulsante "I".
- Per spegnere dovete premere il pulsante "O".

Attenzione: l'apparecchio è dotato di un interruttore di sicurezza contro la riaccensione dopo una caduta di tensione.

Se la sega da traforo è accesa e si ha una caduta di corrente in rete, essa resta spenta anche quando viene ripristinata l'alimentazione di corrente. Per accenderla azionate nuovamente l'interruttore "I".

8.3 Regolatore del numero di corse

Con il regolatore del numero di corse (15) potete impostare il numero di corse a seconda del materiale da tagliare. Per materiale morbido consigliamo un numero di giri elevato, per materiale duro un numero di giri basso. Ruotando verso destra il regolatore del numero di corse (15) aumentate il numero di giri.

8.4 Esecuzione di tagli interni

Una caratteristica di questa sega da traforo è la possibilità di eseguire tagli interni in una tavola, senza che il lato esterno o il suo bordo vengano danneggiati.

Per eseguire tagli interni in una tavola

- Togliete la lama, come descritto nel paragrafo 7.3.2.
- Eseguite un foro nella rispettiva tavola.
- Posizionate la tavola con il foro sul foro di accesso del piano di lavoro.
- Montate la lama attraverso il foro nella tavola e regolate la tensione della lama.
- Dopo aver effettuato i tagli interni, togliete la lama dai rispettivi supporti (come descritto nel paragrafo 7.3.2) e prendete la tavola dal piano.

8.5 Esecuzione di tagli obliqui

Orientate il piano allentando la leva di fissaggio (12) e inclinatelo nella posizione desiderata (Fig. 13). Serrate la leva di fissaggio.

Attenzione!

Siate particolarmente attenti quando eseguite tagli obliqui. L'inclinazione della lama favorisce lo scivolamento. **Pericolo di lesioni!**

8.6 Adattatore per lame di seghetto da traforo (Fig. 5/14)

- Togliete la lama come descritto al punto 7.3.2.
- Inserite adesso la lama di seghetto da traforo (17) nell'adattatore. A questo scopo utilizzate la brugola 2,5 mm. Attenzione: la lama di seghetto da traforo non è compresa tra gli elementi forniti.
- Rimuovete prima l'insert (26).
- Agganciate quindi entrambi gli adattatori (19) ai due supporti della lama (24/25).
- Inserite la lama come descritto al punto 7.3.2.

9. Sostituzione del cavo di alimentazione

Se il cavo di alimentazione di questo apparecchio viene danneggiato, deve essere sostituito dal produttore, dal suo servizio di assistenza clienti o da una persona al pari qualificata al fine di evitare pericoli.

10. Pulizia, manutenzione, conservazione dei pezzi di ricambio e ordinazione

Attenzione!

Prima di qualsiasi lavoro di pulizia staccate la spina dalla presa di corrente.

10.1 Pulizia

- Tenete il più possibile i dispositivi di protezione, le fessure di aerazione e la carcassa del motore liberi da polvere e sporco.
- Consigliamo di pulire l'apparecchio subito dopo averlo usato.
- Aprite la copertura a sinistra (Fig. 1/Pos. 7), togliete lo sporco grossolano (trucioli, polvere) con uno scopino.
- Passate un panno pulito sull'apparecchio o pulitelo con un getto di aria compressa a bassa pressione.
- Pulite l'apparecchio regolarmente con un panno umido e un po' di sapone. Non usate detergenti o solventi, perché questi ultimi potrebbero danneggiare le parti in plastica dell'apparecchio. Fate attenzione che non possa penetrare dell'acqua all'interno dell'apparecchio.

10.2 Manutenzione

All'interno dell'apparecchio non si trovano altre parti che richiedano manutenzione.

10.2.1 Cuscinetti (Fig. 1/Pos. 8)

Lubrificate periodicamente i punti dei cuscinetti dei rulli di rinvio con un grasso di qualità per macchine, al più tardi dopo circa 25-30 ore di esercizio.

10.2.2 Spazzole al carbone

In caso di uno sviluppo eccessivo di scintille fate sostituire le spazzole al carbone da un elettricista. Attenzione! Le spazzole al carbone devono essere sostituite solo da un elettricista.

10.3 Conservazione

Conservate l'apparecchio e i suoi accessori in un luogo buio, asciutto, al riparo dal gelo e non accessibile ai bambini. La temperatura ottimale per la conservazione è compresa tra i 5 e i 30 °C. Conservate l'elettrotensile nell'imballaggio originale.

10.4 Ordinazione dei pezzi di ricambio

In caso di ordinazione dei pezzi di ricambio è necessario indicare quanto segue

- Tipo di apparecchio
- Numero di articolo dell'apparecchio
- Numero di identificazione dell'apparecchio

Per i prezzi e le informazioni attuali si veda www.isc-gmbh.info



Solo per paesi membri dell'UE

Non smaltite gli elettrotensili nei rifiuti domestici!

Secondo la direttiva europea 2002/96/CE sui rifiuti di apparecchiature elettriche ed elettroniche e il suo recepimento nelle normative nazionali, gli elettrotensili usati devono venire raccolti separatamente e venire smaltiti in modo ecocompatibile.

Alternativa di riciclaggio alla richiesta di restituzione

Il proprietario dell'apparecchio elettrico è tenuto in alternativa, invece della restituzione, a collaborare in modo che lo smaltimento venga eseguito correttamente in caso ceda l'apparecchio. L'apparecchio vecchio può anche venire consegnato ad un centro di raccolta che provvede poi allo smaltimento secondo le norme nazionali sul riciclaggio e sui rifiuti. Non ne sono interessati gli accessori e i mezzi ausiliari senza elementi elettrici forniti insieme ai vecchi apparecchi.

11. Smaltimento e riciclaggio

L'apparecchio si trova in un imballaggio per evitare i danni dovuti al trasporto. Questo imballaggio rappresenta una materia prima e può perciò essere utilizzato di nuovo o riciclato. L'apparecchio e i suoi accessori sono fatti di materiali diversi, per es. metallo e plastica. Consegnate i pezzi difettosi allo smaltimento di rifiuti speciali. Per informazioni rivolgetevi a un negozio specializzato o all'amministrazione comunale!

IT/
MT

12. Dichiarazione di conformità

Einhell Germany AG · Wiesenweg 22 · D-94405 Landau/Isar



Konformitätserklärung

- (C)** erklärt folgende Konformität gemäß EU-Richtlinie und Normen für Artikel
- (EN)** explains the following conformity according to EU directives and norms for the following product
- (F)** déclare la conformité suivante selon la directive CE et les normes concernant l'article
- (I)** dichiara la seguente conformità secondo la direttiva UE e le norme per l'articolo
- (NL)** verklaart de volgende overeenstemming conform EU richtlijn en normen voor het product
- (E)** declara la siguiente conformidad a tenor de la directiva y normas de la UE para el artículo
- (P)** declara a seguinte conformidade, de acordo com a directiva CE e normas para o artigo
- (DK)** atterer følgende overensstemmelse i medfør af EU-direktiv samt standarder for artikel
- (S)** förklarar följande överensstämmelse enl. EU-direktiv och standarder för artikeln
- (RU)** vakuuttaa, että tuote täyttää EU-direktiivin ja standardien vaatimukset
- (EL)** töendab toote vastavust EL direktiivile ja standarditele
- (CZ)** vydává následující prohlášení o shodě podle směrnice EU a norem pro výrobek
- (SK)** potvrduje sledečo skladnosť s smernico EU in standardi za izdelek
- (HU)** vydáva nasledujúce prehlásenie o zhode podľa smernice EÚ a noriem pre výrobok
- (H)** a cikkekhez az EU-irányvonal és Normák szerint a következő konformitást jelenti ki
- (PL)** deklaruje zgodność wymienionego poniżej artykułu z następującymi normami na podstawie dyrektywy WE.
- (BG)** декларира съответното съответствие съгласно Директива на ЕС и норми за артикул
- (LV)** paskaidro šādu atbilstību ES direktīvai un standartiem
- (LT)** apibūdina šį atitikimą EU reikalavimams ir prekės normoms
- (RO)** declară următoarea conformitate conform directivei UE și normelor pentru articolul
- (GR)** δηλώνει την ακόλουθη συμμόρφωση σύμφωνα με την Οδηγία ΕΚ και τα πρότυπα για το προϊόν
- (HR)** potvrđuje sljedeću usklađenost prema smjernicama EU i normama za artikl
- (SI)** potrjuje sledeću usklađenost prema smernicama EU i normama za artikl
- (ES)** potvrdjuje sledeću usklađenost prema smernicama EZ i normama za artikl
- (BG)** следующим удостоверяется, что следующие продукты соответствуют директивам и нормам ЕС
- (UK)** проголошує про зазначену нижче відповідність виробу директивам та стандартам ЄС на виріб
- (MK)** ja izjavuva slednata soobraznost согласно EУ-директивата и нормите за артикли
- (TR)** Ürünü ile ilgili AB direktifleri ve normları gereğince aşağıda açıklanan uygunluğu belirtir
- (N)** erklærer følgende samsvar i henhold til EU-direktivet og standarder for artikkel
- (IS)** Lýsir uppfyllingu EU-reglna og annarra staða vöru

Dekupiersäge PDKS 120 A2 (Parkside)

- 87/404/EC_2009/105/EC
- 2005/32/EC_2009/125/EC
- 2006/95/EC
- 2006/28/EC
- 2004/108/EC
- 2004/22/EC
- 1999/5/EC
- 97/23/EC
- 90/396/EC_2009/142/EC
- 89/686/EC_96/58/EC
- 2006/42/EC
- Annex IV
Notified Body:
Notified Body No.:
Reg. No.:
- 2000/14/EC_2005/88/EC
- Annex V
- Annex VI
Noise: measured L_{WA} = dB (A); guaranteed L_{WA} = dB (A)
P = KW; L \varnothing = cm
Notified Body:
- 2004/26/EC
Emission No.:

Standard references: EN 61029-1; EN 55014-1; EN 55014-2; EN 61000-3-2; EN 61000-3-3

Landau/Isar, den 30.03.2011

Weichselgartner/General Manager

Wentao/Product-Management

First CE: 11
Art.-No.: 43.090.25 I.-No.: 11021
Subject to change without notice

Archive-File/Record: NAPR003895
Documents registrar: Siegfried Roider
Wiesenweg 22, D-94405 Landau/Isar

13. CERTIFICATO DI GARANZIA

Gentili clienti,

i nostri prodotti sono soggetti ad un rigido controllo di qualità. Se l'apparecchio non dovesse tuttavia funzionare correttamente, ci scusiamo e vi preghiamo di rivolgervi al nostro servizio di assistenza clienti all'indirizzo indicato in questa scheda di garanzia. Siamo a vostra disposizione anche telefonicamente al numero del servizio assistenza sotto indicato. Per la rivendicazione dei diritti di garanzia vale quanto segue:

1. Queste condizioni di garanzia regolano ulteriori prestazioni di garanzia. La presente garanzia non tocca i vostri diritti al ricorso di garanzia previsti dalla legge. Le nostre prestazioni di garanzia sono per voi gratuite.
2. La prestazione di garanzia riguarda esclusivamente le anomalie riconducibili a difetti del materiale o di produzione ed è limitata all'eliminazione di queste anomalie o alla sostituzione dell'apparecchio. Tenete presente che i nostri apparecchi non sono stati costruiti per l'impiego professionale, artigianale o industriale. Un contratto di garanzia non viene concluso quando l'apparecchio viene usato in imprese commerciali, artigianali o industriali, o con attività equivalenti. Dalla nostra garanzia sono escluse inoltre le prestazioni di risarcimento per danni dovuti al trasporto o danni causati dalla mancata osservanza delle istruzioni per il montaggio o per installazione non corretta, dalla mancata osservanza delle istruzioni per l'uso (come per es. collegamento a tensione di rete o tipo di corrente non corretto), dall'uso improprio o illecito (come per es. sovraccarico dell'apparecchio o utilizzo di utensili o accessori non consentiti), dalla mancata osservanza delle norme di sicurezza e di manutenzione, dalla penetrazione di corpi estranei nell'apparecchio (come per es. sabbia, pietre o polvere), dall'impiego della forza o dall'influsso esterno (come per es. danni dovuti a caduta) e dall'usura normale e dovuta all'impiego. Ciò vale particolarmente per batterie, per esse concediamo tuttavia 12 mesi di garanzia

Il diritti di garanzia decadono quando sono già effettuati interventi sull'apparecchio.

3. Il periodo di garanzia è 3 anni e inizia alla data d'acquisto dell'apparecchio. I diritti di garanzia devono essere fatti valere prima della scadenza del periodo di garanzia, entro due settimane dopo avere accertato il difetto. È esclusa la rivendicazione di diritti di garanzia dopo la scadenza del relativo periodo. La riparazione o la sostituzione dell'apparecchio non comporta una proroga del periodo di garanzia e con questa prestazione per l'apparecchio o per pezzi di ricambio eventualmente installati non inizia un nuovo periodo di garanzia. Questo vale anche nel caso si ricorra ad un servizio sul posto.
4. Per la rivendicazione dei vostri diritti di garanzia inviate l'apparecchio difettoso franco di porto all'indirizzo sotto indicato. Allegate lo scontrino di cassa in originale o un'altra prova d'acquisto che riporti la data. Conservate bene perciò lo scontrino di cassa come prova! Indicate il motivo di reclamo nel modo più dettagliato possibile. Se il difetto dell'apparecchio rientra nella nostra prestazione di garanzia, ricevete l'apparecchio riparato o un apparecchio nuovo a stretto giro di posta.

Naturalmente effettuiamo a pagamento anche riparazioni sull'apparecchio che non rientrano o non rientrano più nella garanzia. A tale scopo inviate l'apparecchio all'indirizzo del servizio assistenza.

Einhell Italia s.r.l.
Via Marconi, 16
I-22070 Beregazzo (Co)
Tel. 031 992080 · Fax 031 992084

PT

Índice

Página

1. Introdução	36
2. Instruções de segurança	36-39
3. Descrição do aparelho	39
4. Material a fornecer	39-40
5. Utilização adequada	40
6. Dados técnicos	41-42
7. Antes da colocação em funcionamento	42-43
8. Operação	43-44
9. Substituição do cabo de ligação à rede	44
10. Limpeza, manutenção, armazenagem e encomenda de peças sobressalentes	44-45
11. Eliminação e reciclagem	45
12. Declaração de conformidade	46
13. Certificado de garantia	47

A reprodução ou duplicação, mesmo que parcial, da documentação e dos anexos dos produtos, carece da autorização expressa da ISC GmbH.

Reservado o direito a alterações técnicas

Instruções de segurança complementares



“AVISO - Para reduzir o risco de ferimentos leia o manual de instruções”



Use uma protecção auditiva.

O ruído pode provocar danos no aparelho auditivo.



Use uma máscara de protecção para pó.

Durante os trabalhos em madeira e outros materiais pode formar-se pó prejudicial à saúde. Os materiais que contenham amianto não podem ser trabalhados!



Use óculos de protecção.

As faíscas produzidas durante o trabalho ou as aparas, os estilhaços e a poeira que saem do aparelho podem provocar cegueira.



Atenção! Perigo de ferimento!

Não aproxime as mãos da lâmina de serra em movimento.

PT

1. Introdução

⚠ Atenção!

Ao utilizar ferramentas, devem ser respeitadas algumas medidas de segurança para prevenir ferimentos e danos. Por conseguinte, leia atentamente este manual de instruções/estas instruções de segurança. Guarde-o num local seguro, para que o possa consultar sempre que necessário. Caso passe o aparelho a outras pessoas, entregue também este manual de instruções/estas instruções de segurança. Não nos responsabilizamos pelos acidentes ou danos causados pela não observância deste manual e das instruções de segurança.

2. Instruções de segurança

⚠ AVISO

Leia todas as instruções de segurança e indicações. O incumprimento das instruções de segurança e indicações pode provocar choques eléctricos, incêndios e/ou ferimentos graves.

Guarde todas as instruções de segurança e indicações para as poder consultar sempre que necessário.

2.1 Instruções de segurança gerais para aparelhos eléctricos

Atenção! Ao utilizar ferramentas eléctricas deve respeitar as seguintes medidas de segurança para a protecção contra choques eléctricos, ferimentos ou incêndio. Leia e respeite estas indicações antes de utilizar o aparelho.

- 1. Mantenha a área de trabalho arrumada**
Uma área de trabalho desarrumada aumenta o perigo de acidentes.
- 2. Tenha em atenção as influências ambientais**
Não exponha as ferramentas eléctricas à chuva. Não use as ferramentas eléctricas em ambientes húmidos ou molhados. Assegure uma boa iluminação. Não use as

ferramentas eléctricas na proximidade de líquidos ou gases inflamáveis.

- 3. Proteja-se contra choques eléctricos**
Evite o contacto físico com peças ligadas à terra, como sejam tubos, radiadores, fogões, frigoríficos.
- 4. Mantenha as crianças afastadas!**
Não deixe outras pessoas tocar na ferramenta ou no cabo de alimentação, mantenha-as afastadas da área de trabalho.
- 5. Guarde as ferramentas de forma segura**
Quando não estiverem a ser utilizadas, as ferramentas têm de ser guardadas num local seco e fechado, fora do alcance das crianças.
- 6. Não sobrecarregue as ferramentas**
As ferramentas trabalham melhor e com mais segurança dentro da gama de potência indicada.
- 7. Use a ferramenta correcta**
Não use ferramentas com potência insuficiente nem adaptadores para trabalhos exigentes.
Não utilize ferramentas para fins ou trabalhos a que não se destinam; por exemplo, não utilize uma serra circular manual para o abate de árvores ou para cortar ramos.
- 8. Use vestuário de trabalho adequado**
Não use roupa larga ou jóias. Pode ser apanhado por peças em movimento. Durante os trabalhos no exterior, recomenda-se o uso de luvas de borracha e calçado antiderrapante. Se tiver cabelos compridos, apanhe-os com uma rede própria para esse efeito.
- 9. Utilize equipamento de protecção**
Use óculos de protecção. Utilize uma máscara respiratória durante os trabalhos que produzam pó.
- 10. Não utilize o cabo para outros fins que não os previstos**
Não transporte a ferramenta pelo cabo, nem o utilize para retirar a ficha eléctrica da tomada. Proteja o cabo da acção do calor, do óleo e das arestas vivas.
- 11. Fixe a peça a trabalhar.**
Use dispositivos de fixação ou um torno para imobilizar a peça a trabalhar. Fica

- presa de uma forma mais segura do que com a sua mão e permite a operação da máquina com ambas as mãos.
12. **Não tente alcançar pontos demasiado distantes para não se desequilibrar**
Evite posições impróprias. Certifique-se de que está numa posição segura e mantenha sempre o equilíbrio.
 13. **Trate da conservação das ferramentas com cuidado**
Mantenha as ferramentas afiadas e limpas para assegurar um trabalho bom e seguro. Cumpra as normas de manutenção e as instruções para substituir a ferramenta. Verifique regularmente a ficha e o cabo eléctrico e, em caso de danos, mande-os substituir por um técnico. Verifique regularmente os cabos de extensão e substitua os que estiverem danificados. Mantenha os punhos secos e limpos de óleo e massa lubrificante.
 14. **Retire a ficha de alimentação da corrente**
Sempre que não utilizar a ferramenta, antes de operações de manutenção e durante a substituição da ferramenta, como, por exemplo, no caso das lâminas de serra, das brocas e das ferramentas da máquina de todo o tipo.
 15. **Não se esqueça de chaves de ferramenta encaixadas**
Antes de ligar o aparelho, verifique sempre se as chaves ou ferramentas de ajuste não ficaram esquecidas no aparelho.
 16. **Evite arranques acidentais**
Não transporte ferramentas ligadas à rede com o dedo no interruptor. Certifique-se de que o interruptor se encontra desligado ao ligar a máquina à corrente.
 17. **Cabos de extensão ao ar livre**
Ao ar livre use unicamente cabos de extensão adequados para esse meio e devidamente identificados para o efeito.
 18. **Esteja sempre atento**
Observe o trabalho. Proceda de modo sensato. Não use a ferramenta se estiver desconcentrado.
 19. **Verifique se o aparelho está danificado**
Antes de voltar a usar a ferramenta, verifique cuidadosamente se os

- dispositivos de protecção ou peças ligeiramente danificadas funcionam de modo correcto e adequado. Verifique se o funcionamento das peças móveis está em ordem, se não estão perras ou se há peças danificadas. Todas as peças têm de estar montadas correctamente para garantir o funcionamento seguro do aparelho. Os dispositivos de segurança e as peças danificados têm de ser reparados ou substituídos numa oficina de assistência técnica, desde que os manuais de instruções não mencionem nada em contrário. Os interruptores danificados devem ser substituídos numa oficina de assistência técnica. Não utilize ferramentas em que não seja possível ligar e desligar o interruptor.
20. **Atenção!**
Para sua segurança, utilize exclusivamente acessórios e aparelhos auxiliares que constem do manual de instruções ou que tenham sido indicados ou aconselhados pelo fabricante da ferramenta. O uso de ferramentas de trabalho ou de acessórios de outras marcas diferentes dos referidos no manual de instruções ou no catálogo poderá constituir perigo de ferimento.
 21. **As reparações devem ser realizadas unicamente por electricistas**
Esta ferramenta eléctrica corresponde às disposições de segurança aplicáveis. As reparações só devem ser realizadas por um electricista, caso contrário, o utilizador poderá sofrer acidentes.
 22. **Ligue o dispositivo de extracção de poeiras à máquina**
Quando existem instalações para a ligação de dispositivos de aspiração de pó, certifique-se de que estas estão ligadas e são utilizadas.

Indicações de segurança especiais

- Em caso de emergência deve desligar directamente a máquina e retirar a ficha da tomada.
- Respeite todas estas instruções, antes e durante a utilização da serra.
- Não utilize a serra para cortar lenha.
- Não efectue cortes transversais em

PT

madeiras redondas sem dispositivos de fixação adequados.

- A máquina está equipada com um interruptor de segurança contra religação após uma queda de tensão.
 - Se for necessário recorrer a um cabo de extensão, certifique-se de que a respectiva secção transversal é adequada para o consumo de energia eléctrica da serra. Secção transversal mínima 1 mm².
 - Utilize o tambor enrolador de cabo apenas se estiver desenrolado.
 - As pessoas que estiverem a utilizar a máquina não podem ser distraídas.
 - Não é permitido, em circunstância alguma, travar o movimento das lâminas de serra, pressionando-as de lado, depois de desligado o accionamento.
 - Monte apenas lâminas de serra bem afiadas e isentas de rupturas ou deformações.
 - As lâminas de serra defeituosas devem ser substituídas imediatamente.
 - Não utilize lâminas de serra que não correspondam aos dados característicos referidos neste manual de instruções.
 - Certifique-se de que todos os dispositivos que cobrem a lâmina de serra funcionam sem problemas.
 - Os dispositivos de segurança na máquina não podem ser desmontados, nem inutilizados.
 - Os dispositivos de protecção danificados ou defeituosos devem ser imediatamente substituídos.
 - Não corte peças que sejam demasiado pequenas para que possa segurá-las com a mão sem perigo.
 - Não esforce de tal maneira a máquina a ponto de provocar a sua paragem.
 - Pressione a peça a trabalhar sempre com bastante firmeza contra o tampo da mesa.
 - Nunca retire estilhaços, aparas ou partes de madeira entaladas com a lâmina de serra em funcionamento.
 - Para eliminar avarias na ferramenta de trabalho bloqueada, desligue a máquina. - Retire a ficha da tomada- remova o bloqueio. Atenção! Perigo de ferimento com a lâmina de serra! Use luvas de protecção!
- Execute um teste de funcionamento sem a peça. Certifique-se de que não surgem ruídos ou vibrações anormais. Se tal acontecer, desligue o aparelho e dirija-se ao fabricante.
- Os trabalhos de transformação, ajuste, medição e limpeza só devem ser realizados com o motor desligado. - Puxe a ficha de alimentação -
 - Antes de ligar o aparelho, verifique sempre se as chaves ou ferramentas de ajuste não ficaram esquecidas no aparelho.
 - Antes de abandonar o local de trabalho, desligue o motor e retire a ficha da tomada.
 - As instalações eléctricas, reparações e trabalhos de manutenção só podem ser realizados por pessoas especializadas.
 - Quaisquer dispositivos de protecção e de segurança, que tenham sido desmontados aquando da realização de trabalhos de reparação ou manutenção, terão de ser montados novamente.
 - Quer as instruções de segurança, quer as que dizem respeito à manutenção e ao trabalho propriamente dito, elaboradas pelo fabricante, assim como as dimensões especificadas nos Dados Técnicos, são para respeitar.
 - Devem ser respeitadas as normas em vigor relativas à prevenção de acidentes e as demais regras gerais em matéria de segurança.
 - Respeite as prescrições dos boletins da associação profissional (na Alemanha, VBG 7j).
 - A serra foi apenas concebida para ser instalada no interior.
 - As peças que são mais pequenas que a protecção da lâmina da serra podem causar ferimentos nas mãos e nos dedos. Utilize acessórios adequados!
 - Evite colocar as mãos numa posição desconfortável ao conduzir a peça e as posições em que a mão possa entrar directamente na lâmina da serra.
 - Coloque a lâmina de serra de modo a que os dentes apontem para baixo na direcção da mesa da serra.
 - Ajuste sempre uma tensão correcta na lâmina para evitar que as lâminas de serra

partam.

- Tenha especialmente cuidado quando serrar material com perfis de corte irregulares.
- Tenha também um cuidado especial ao serrar corpos redondos tal como barras ou tubos. Peças deste tipo podem rebolar e emperrar os dentes. Fixe este tipo de peças com uma cunha.
- Ao retirar a peça, os dentes podem emperrar na fenda de corte especialmente se existir serradura a bloquear a ranhura de corte. Neste caso deve desligar a serra, retirar a ficha da tomada, abrir a ranhura de corte com uma cunha e retirar a peça.
- Antes de abandonar o local de trabalho deve desligar sempre a serra. Aguarde até a serra parar por completo.
- Não junte, cole nem monte peças na mesa da serra enquanto a serra estiver a funcionar.
- Ligue a serra apenas depois de limpar a mesa dos restos de material e das ferramentas. Deixe apenas a peça a trabalhar e eventuais meios auxiliares (cunhas) sobre a mesa de trabalho.
- Use sempre óculos de protecção.
- Mantenha os dedos sempre a uma distância segura da lâmina de serra.
- Conduza a peça segurando-a com força e nunca a largue.
- Antes de abandonar o local de trabalho deve desligar sempre a serra.
- Nunca manuseie a serra com menos cuidado só porque está habituado a lidar com ela. A falta de atenção pode conduzir a ferimentos graves num espaço de poucos segundos.

Guarde as instruções de segurança num local seguro.

3. Descrição do aparelho (fig. 1-15)

1. Sistema de sopro
2. Suporte
3. Parafuso serrilhado
4. Suporte
5. Protecção da lâmina de serra
6. Bancada da serra
7. Cobertura esquerda
8. Pontos de apoio
9. Parafuso tensor
10. Barra
11. Escala graduada
12. Alavanca de bloqueio
13. Ligaçãõ de aspiraçãõ
14. Interruptor para ligar/desligar
15. Regulador do número de cursos
16. Pontos de montagem
- 17a. 5 lâminas de serra de 15 dentes/25 mm (largura de corte aprox. 0,7 mm)
- 17b. 5 lâminas de serra de 18 dentes/25 mm (largura de corte aprox. 0,4 mm)
18. Adaptador de aspiraçãõ de pó
19. Adaptador para lâminas de serras tico-tico de mesa
20. Chave sextavada interior 2,5 mm
21. Chave sextavada interior 4 mm
22. Caixa de acondicionamento para lâminas de serra
23. Anilha
24. Suporte superior da lâmina de serra
25. Suporte inferior da lâmina de serra
26. Elemento de inserçãõ da bancada
27. Ponteiro
28. Parafuso

4. Material a fornecer

- Abra a embalagem e retire cuidadosamente o aparelho.
- Remova o material da embalagem, assim como os dispositivos de segurança da embalagem e de transporte (caso existam).
- Verifique se o material a fornecer está completo.
- Verifique se o aparelho e as peças acessórias apresentam danos de

PT

transporte.

- Se possível, guarde a embalagem até ao termo do período de garantia.

ATENÇÃO

O aparelho e o material da embalagem não são brinquedos! As crianças não devem brincar com sacos de plástico, películas ou peças de pequena dimensão! Existe o perigo de deglutição e asfixia!

- Serra de recorte estacionária
- Protecção da lâmina de serra
- Parafuso serrilhado (2x)
- Anilha Ø 6 mm (2x)
- Sistema de sopro
- Lâmina de serra sobressalente (10x) (para madeira e plástico)
- Adaptador para lâminas de serras tico-tico de mesa (2x)
- Chave sextavada interior 2,5 mm
- Chave sextavada interior 4 mm
- Adaptador de aspiração
- Manual de instruções original

5. Utilização adequada

A serra de recorte estacionária destina-se a cortar materiais quadrados de madeira ou matérias equivalentes, como p. ex. plexiglas, plástico reforçado com fibra de vidro, material alveolar, borracha, pele e cortiça. Não utilize a serra para cortar materiais redondos. Os materiais redondos podem emperrar facilmente. **Perigo de ferimento! Podem ser projectadas peças!**

O aparelho só pode ser utilizado para os fins a que se destina. Qualquer outro tipo de utilização é considerado inadequado. Os danos ou ferimentos de qualquer tipo daí resultantes são da responsabilidade do utilizador/operador e não do fabricante.

Chamamos a atenção para o facto de os nossos aparelhos não terem sido concebidos para uso comercial, artesanal ou industrial. Não assumimos qualquer responsabilidade se o

aparelho for utilizado no comércio, artesanato ou indústria ou em actividades equiparáveis.

- Só podem ser utilizadas as lâminas de serra próprias para a máquina. É proibido usar indiscriminadamente qualquer lâmina de corte.
- Também faz parte de uma utilização adequada a observação das instruções de segurança, assim como as instruções de montagem e instruções de operação contidas no manual de instruções.
- As pessoas responsáveis pela operação e manutenção da máquina têm de estar familiarizadas com a mesma e ter conhecimento dos possíveis perigos.
- Além disso, devem ser escrupulosamente respeitadas as normas para a prevenção de acidentes actualmente em vigor.
- Deverão ser respeitadas igualmente todas as demais regras gerais no domínio da medicina e segurança no trabalho.
- O fabricante não se responsabiliza por alterações arbitrárias efectuadas na máquina, nem pelos danos daí resultantes.

Riscos residuais!

Mesmo quando esta ferramenta eléctrica é utilizada adequadamente, existem sempre riscos residuais. Dependendo do formato e do modelo desta ferramenta eléctrica, podem ocorrer os seguintes perigos:

- Lesões pulmonares, caso não seja utilizada uma máscara de protecção para pó adequada.
- Lesões auditivas, caso não seja utilizada uma protecção auditiva adequada.
- Perigo de acidente devido a contacto com as mãos na zona de corte descoberta da ferramenta.
- Perigo de ferimento durante a substituição do acessório (perigo de corte).
- Esmagamento dos dedos.
- Perigo de rechaço.
- Perigo de a peça virar devido a uma superfície de apoio insuficiente.
- Perigo pelo contacto com a ferramenta de corte.
- Projecção de nós e partes de material.

6. Dados técnicos

Tensão de rede:	230 V ~ 50Hz
Potência absorvida:	120 Watt
Modo de funcionamento:	S6 30%
Potência absorvida:	80 Watt
Modo de funcionamento:	S2 20 min.
Rotações em vazio n_0 :	400-1600 r.p.m.
Grau de protecção:	IP 20
Curso:	21 mm
Base de apoio:	410 x 245 mm
Mesa semi-rotativa:	0° a 45° para a esquerda
Tamanho da mesa:	410 x 253 mm
Comprimento da lâmina da serra:	134 mm
Alcance:	406 mm
Altura de corte máx. a 90°:	57 mm
Altura de corte máx. a 45°:	32 mm
Peso:	aprox. 10,5 kg

Modo de funcionamento S6 30%:

Funcionamento contínuo com corte em caso de sobrecarga (duração da manobra 10 min). Para não sobreaquecer, o motor só deverá funcionar com a potência nominal durante 30% da manobra e continuar em seguida sem carga durante os restantes 70%.

Modo de funcionamento S2 20 min:

Período de funcionamento da medição 20 min / período de repouso da medição 20 min
A duração da ligação S2 20 min (operação por curtos períodos de tempo) significa que o motor com a potência nominal de 80 Watt só pode ser sujeito a uma carga contínua durante o tempo indicado na chapa de características (20 min). Caso contrário, corre o risco de aquecer excessivamente. Durante o intervalo, o motor volta a arrefecer até atingir de novo a temperatura inicial.

Valores de emissão de ruídos

Ruído e vibração

Os valores de vibração e ruído foram apurados de acordo com a norma EN 61029.

Use uma protecção auditiva.

O ruído pode provocar danos no aparelho auditivo.

	Funcionamento	Marcha em vazio
Nível de pressão acústica L_{pA} :	82,6 dB	62,3 dB
Incerteza K_{pA} :		3 dB
Nível de potência acústica L_{WA} :	95,6 dB	75,3 dB
Incerteza K_{WA} :		3 dB

Os valores referidos constituem valores de emissão e não representam obrigatoriamente valores seguros relativos ao local de trabalho. Apesar de existir uma correlação entre níveis de emissão e imissão, esta não permite determinar com segurança se são necessárias medidas de prevenção adicionais. Dos factores que podem influir sobre o nível de imissão que se verifica em dado momento no local de trabalho, fazem parte a duração do efeito, as particularidades inerentes ao espaço de trabalho, outras fontes de ruído, etc., p. ex. o número de máquinas e de outras operações nas imediações. Os valores fiáveis relativos ao local de trabalho também podem variar de país para país. Esta informação deverá, no entanto, permitir ao utilizador uma melhor avaliação dos riscos.

Reduza a produção de ruído e de vibração para o mínimo!

- Utilize apenas aparelhos em bom estado.
- Limpe e faça a manutenção do aparelho regularmente.
- Adapte o seu modo de trabalho ao aparelho.
- Não sobrecarregue o aparelho.
- Se necessário, submeta o aparelho a uma

PT

verificação.

- Desligue o aparelho, quando este não estiver a ser utilizado.

7. Antes da colocação em funcionamento

Atenção!

Retire sempre a ficha de alimentação da corrente eléctrica antes de efectuar ajustes no aparelho.

7.1 Generalidades

- Antes da colocação em funcionamento, todas as coberturas e dispositivos de segurança têm de estar montados de forma adequada.
- A lâmina de serra deverá poder funcionar sem qualquer impedimento.
- No caso de madeiras já trabalhadas, verifique se existem corpos estranhos, como p. ex. pregos ou parafusos, etc.
- Antes de carregar no botão ligar/desligar certifique-se de que a lâmina de serra está bem montada e de que as peças móveis trabalham com suavidade.
- Antes de ligar a máquina, certifique-se de que os dados constantes da placa de características correspondem aos valores de rede.
- Ligue a máquina apenas a uma tomada com uma ligação à terra adequada, que esteja protegida com uma amperagem de no mínimo 10A.

7.2 Montagem da serra de corte sobre uma bancada de trabalho (fig. 3, 4)

O aparelho deve ser montado apenas por um técnico especializado!

Para a montagem, necessita de (não incluído no material a fornecer):

- Parafuso de cabeça sextavada M8 (4x)
- Porca sextavada M8 (8x)
- Anilha Ø 8mm (4x)
- Junta plana Ø 8mm (4x)
- Base de borracha: 450x250x13mm

O comprimento dos parafusos a utilizar varia em função da espessura do tampo da mesa.

- Instale a serra de corte numa mesa de trabalho de madeira maciça. Assim, poderá evitar fortes produções de ruído causadas pelas vibrações.
- Marque o local de perfuração. Para isso, utilize a serra de recorte estacionária como molde.
- Faça 4 furos Ø 9mm na mesa de trabalho e na base de borracha.
- Aparafuse a serra de recorte estacionária à mesa de trabalho respeitando os pontos de montagem (fig. 3/12, pos. 16) pela ordem que se segue (fig. 4):

- A) Serra de recorte estacionária
- B) Base de borracha
- C) Mesa de trabalho
- D) Junta plana
- E) Anilha
- F) Porca sextavada
- G) Porca sextavada
- H) Parafuso de cabeça sextavada

- Aperte primeiro a porca sextavada (F) e fixe-a de seguida com a segunda porca sextavada (G).

7.3 Montagem

Atenção! Deve retirar a ficha da tomada de corrente antes de efectuar trabalhos de manutenção e reequipamento na serra de recorte estacionária.

7.3.1 Montagem da protecção da lâmina de serra e do dispositivo de sopro de aparas (fig. 6/7/8)

- Empurre a protecção da lâmina de serra (5) no suporte (4).
- Introduza os parafusos serrilhados (3) nos furos oblongos da protecção da lâmina de serra (5) e aparafuse.
- Com os parafusos serrilhados, é possível fixar a protecção da lâmina de serra em diferentes alturas.
- Monte o sistema de sopro (1) como representado na figura 8.

7.3.2 Substituir a lâmina de serra (fig. 1/6/9/10/11/14)

Aviso

Para evitar ferimentos devido a um arranque inadvertido: coloque sempre o interruptor na posição "0" e retire a ficha da tomada antes de remover ou substituir uma lâmina de serra.

- Rode o parafuso tensor (9) para a esquerda para desapertar a lâmina de serra (17).
- Desaparafuse a cobertura esquerda (7). Para isso, abra a tampa da caixa de acondicionamento (22) e remova os parafusos (C) (fig. 6). (Também é possível substituir a lâmina de serra sem remover a cobertura esquerda, no entanto, tal requer alguma perícia).
- Retire primeiro a lâmina de serra do suporte superior (24), pressionando o braço oscilante superior para baixo.
- De seguida, retire a lâmina de serra do suporte inferior (25).
- Puxe a lâmina de serra para cima retirando-a do elemento de inserção da bancada (26).
- Volte a colocar uma lâmina de serra nova pela sequência inversa.

Atenção: Coloque a lâmina de serra sempre de modo a que os dentes apontem para baixo na direcção da mesa da serra.

A lâmina de serra pode ser montada na fenda a (figura 9,10) ou b (figura 9,11):

Fenda a:

Para cortes ao longo da barra

Fenda b:

Para cortes transversais à barra.

Aperte a lâmina de serra rodando o parafuso tensor (9) para a direita. Assim que o parafuso tensor rode com alguma dificuldade, tem de se rodar aprox. mais 3 voltas completas, para que este fique correctamente apertado.

- Volte a montar a cobertura direita (7). (Caso tenha sido desmontada)

7.3.3 Ajuste preciso da escala do ângulo

Atenção: Na situação no momento da entrega, a escala do ângulo já se encontra correctamente ajustada.

Ajuste a bancada da serra com a ajuda de um esquadro de 90° colocado na bancada da serra e na lâmina de serra (fig. 12). Desaperte o parafuso (28) e rode o ponteiro (27) para a marcação 90°.

Para trabalhos precisos, teste a serra:

Teste o suporte angular ajustado, no qual realiza um corte de ensaio, e verifique o ângulo ajustado na peça com um medidor de ângulos. Se necessário, reajuste o ponteiro (27).

8. Operação

8.1 Nota:

- A serra não serra a madeira de modo automático. O utilizador tem de empurrar a madeira na direcção da lâmina de serra.
- Os dentes serram a madeira apenas quando se deslocam para baixo.
- A madeira tem de ser conduzida lentamente na direcção da lâmina de serra porque os dentes da lâmina são muito pequenos.
- Todas as pessoas que queiram trabalhar com a serra necessitam de um determinado período de aprendizagem. Durante esse período irá certamente partir algumas lâminas.
- Especialmente ao serrar madeira grossa tem de prestar atenção para não dobrar ou torcer a lâmina.
- Um modo de trabalho cuidadoso aumenta a vida útil da lâmina de serra.

8.2 Interruptor para ligar/desligar (fig. 2/pos. 14)

- Para ligar a serra tem de premir o botão "I".
- Para desligar, tem de premir o botão "0".

Atenção: A máquina está equipada com um interruptor de segurança contra religação após uma queda de tensão.

PT

Se a serra de recorte estacionária estiver ligada e a alimentação de corrente na rede for interrompida, a serra de recorte estacionária permanece desligada, mesmo depois de a alimentação de corrente ser restabelecida. Para ligar, prima novamente o interruptor "I".

8.3 Regulador do número de cursos

O regulador do número de cursos (15) permite ajustar a velocidade da lâmina ao material que pretende serrar. Para materiais macios, recomendamos um número de rotações elevado, e para materiais duros, um número de rotações baixo. Rodando o regulador do número de cursos (15) para a direita, aumenta as rotações.

8.4 Executar cortes interiores

Uma das características desta serra de recorte estacionária é a possibilidade de executar cortes interiores numa placa sem danificar o lado exterior ou o rebordo da placa.

Para executar cortes interiores numa placa:

- Remova a lâmina de serra, como descrito na secção 7.3.2.
- Faça um furo na placa que pretende trabalhar.
- Coloque a placa com o furo sobre o furo de acesso da mesa da serra.
- Instale a lâmina de serra no furo da placa e ajuste a tensão da lâmina.
- Depois de terminar os cortes interiores retire a lâmina de serra dos respectivos suportes (tal como descrito na secção 7.3.2) e retire a placa da mesa.

8.5 Realizar cortes em meia-esquadria

Gire a mesa soltando a alavanca de bloqueio (12) e incline a bancada da serra para a posição pretendida (fig. 13). Accione a alavanca de bloqueio.

Atenção!

Tenha especial cuidado ao realizar cortes em meia-esquadria. A inclinação da bancada da serra é propícia a deslizamentos. **Perigo de ferimento!**

8.6 Adaptador para lâminas de serras tico-tico de mesa (fig. 5/14)

- Remova a lâmina de serra, como descrito no ponto 7.3.2.
- Ajuste agora a lâmina para serras tico-tico de mesa (17) ao adaptador. Para isso, utilize a chave sextavada interior de 2,5 mm. Atenção: A lâmina para serras tico-tico de mesa não está incluído no material a fornecer.
- Retire primeiro o elemento de inserção da bancada (26).
- Depois, pendure o adaptador (19) nos dois suportes da lâmina de serra (24/25).
- Coloque a lâmina de serra como descrito no ponto 7.3.2.

9. Substituição do cabo de ligação à rede

Para evitar perigos, sempre que o cabo de ligação à rede deste aparelho for danificado, é necessário que seja substituído pelo fabricante, pelo seu serviço de assistência técnica ou por uma pessoa com qualificação para tal.

10. Limpeza, manutenção, armazenagem e encomenda de peças sobressalentes

Atenção!

Retire a ficha de alimentação da tomada antes de qualquer trabalho de limpeza.

10.1 Limpar

- Mantenha os dispositivos de segurança, as ranhuras de ventilação e a carcaça do motor o mais limpo possível.
- Aconselhamos a limpeza do aparelho imediatamente após cada utilização.
- Abra a cobertura esquerda (fig. 1/pos. 7), remova a sujidade maior (serradura, pó) com uma vassoura de mão.
- Esfregue o aparelho com um pano limpo ou sobre com ar comprimido a baixa pressão.
- Limpe regularmente o aparelho com um

pano húmido e um pouco de sabonete líquido. Não utilize detergentes ou solventes, pois estes podem corroer as peças de plástico do aparelho. Certifique-se de que não entra água para o interior do aparelho.

10.2 Manutenção

No interior do aparelho, não existem quaisquer peças que necessitem de manutenção.

10.2.1 Rolamento (fig. 1/pos. 8)

Lubrifique periodicamente os pontos de apoio das polias de desvio com uma massa para máquinas de boa qualidade, o mais tardar após cerca de 25-30 horas de serviço.

10.2.2 Escovas de carvão

No caso de formação excessiva de faíscas, peça a um electricista para verificar as escovas de carvão. Atenção! As escovas de carvão só podem ser substituídas por um electricista.

10.3 Armazenagem

Guarde o aparelho e os respectivos acessórios em local escuro, seco e sem risco de formação de gelo, fora do alcance das crianças. A temperatura ideal de armazenamento situa-se entre os 5 e os 30 °C. Guarde a ferramenta eléctrica na embalagem original.

10.4 Encomenda de peças sobressalentes:

Para encomendar peças sobressalentes, tem de indicar os seguintes dados;

- Modelo do aparelho
 - Número de referência do aparelho
 - Número de identificação do aparelho
- Pode consultar os preços e informações actuais em www.isc-gmbh.info

11. Eliminação e reciclagem

O aparelho encontra-se dentro de uma embalagem para evitar danos de transporte. Esta embalagem é matéria-prima, podendo ser reutilizada ou reciclada. O aparelho e os respectivos acessórios são de diferentes materiais, como p. ex. o metal e o plástico. Os componentes que não estiverem em condições devem ser alvo de tratamento de lixo especial. Informe-se junto das lojas da especialidade ou junto da sua administração autárquica!



Só para países da UE

Não deite as ferramentas eléctricas para o lixo doméstico!

Segundo a directiva europeia 2002/96/CE relativa aos resíduos de equipamentos eléctricos e electrónicos e a respectiva transposição para o direito interno, as ferramentas eléctricas usadas têm de ser recolhidas separadamente e entregues nos locais de recolha previstos para o efeito.

Alternativa de recycling relativa à solicitação de devolução:

O proprietário do aparelho eléctrico, no caso de não optar pela devolução, é obrigado a reciclar adequadamente o aparelho eléctrico. Para tal, o aparelho usado também pode ser entregue a um ponto de recolha que trate da eliminação de resíduos, respeitando a legislação nacional sobre resíduos e respectiva reciclagem. Não estão abrangidos os meios auxiliares e os acessórios sem componentes electrónicos, que acompanham os aparelhos usados.

PT

12. Declaração de conformidade

Einhell Germany AG · Wiesenweg 22 · D-94405 Landau/Isar



Konformitätserklärung

- erklärt folgende Konformität gemäß EU-Richtlinie und Normen für Artikel
 explains the following conformity according to EU directives and norms for the following product
 déclare la conformité suivante selon la directive CE et les normes concernant l'article
 dichiara la seguente conformità secondo la direttiva UE e le norme per l'articolo
 verklaart de volgende overeenstemming conform EU richtlijn en normen voor het product
 declara la siguiente conformidad a tenor de la directiva y normas de la UE para el artículo
 declara a seguinte conformidade, de acordo com a directiva CE e normas para o artigo
 atterer følgende overensstemmelse i medfør af EU-direktiv samt standarder for artikel
 förklarar följande överensstämmelse enl. EU-direktiv och standarder för artikeln
 vakuuttaa, että tuote täyttää EU-direktiivin ja standardien vaatimukset
 töendab toote vastavust EL direktiivile ja standarditele
 vydává následující prohlášení o shodě podle směrnice EU a norem pro výrobek
 potrjuje sledečo skladnost s smernico EU in standardi za izdelek
 vydáva nasledujúce prehlásenie o zhode podľa smernice EÚ a noriem pre výrobok
 a cikkekhez az EU-irányvonal és Normák szerint a következő konformitást jelenti ki
 deklaruje zgodność wymienionego poniżej artykułu z następującymi normami na podstawie dyrektywy WE.
 декларира съответното съответствие съгласно Директива на ЕС и норми за артикул
 paskaidro šādu atbilstību ES direktīvai un standartiem
 apibūdina šj atitikimą EU reikalavimams ir prekės normoms
 declară următoarea conformitate conform directivei UE și normelor pentru articolul
 δηλώνει την ακόλουθη συμμόρφωση σύμφωνα με την Οδηγία ΕΚ και τα πρότυπα για το προϊόν
 potvrđuje sljedeću usklađenost prema smjernicama EU i normama za artikl
 potvrđuje sljedeću usklađenost prema smjernicama EU i normama za artikl
 potvrđuje sledeću usklađenost prema smernicama EZ i normama za artikal
 следующим удостоверяется, что следующие продукты соответствуют директивам и нормам ЕС
 проголошує про зазначену нижче відповідність виробу директивам та стандартам ЄС на виріб
 ja izjavува следната сообрзност согласно EУ-директивата и нормите за артикли
 Ürünü ile ilgili AB direktifleri ve normları gereğince aşağıda açıklanan uygunluğu belirtir
 erklærer følgende samsvar i henhold til EU-direktivet og standarder for artikkel
 Lýsir uppfyllingu EU-reglna og annarra staða vöru

Dekupiersäge PDKS 120 A2 (Parkside)

- 87/404/EC_2009/105/EC
 2005/32/EC_2009/125/EC
 2006/95/EC
 2006/28/EC
 2004/108/EC
 2004/22/EC
 1999/5/EC
 97/23/EC
 90/396/EC_2009/142/EC
 89/686/EC_96/58/EC
- 2006/42/EC
 Annex IV
 Notified Body:
 Notified Body No.:
 Reg. No.:
- 2000/14/EC_2005/88/EC
 Annex V
 Annex VI
 Noise: measured L_{WA} = dB (A); guaranteed L_{WA} = dB (A)
 P = KW; L/Ø = cm
 Notified Body:
- 2004/26/EC
 Emission No.:

Standard references: EN 61029-1; EN 55014-1; EN 55014-2; EN 61000-3-2; EN 61000-3-3

Landau/Isar, den 30.03.2011

Weichselgartner/General Manager

Wentao/Product-Management

First CE: 11
 Art.-No.: 43.090.25 I.-No.: 11021
 Subject to change without notice

Archive-File/Record: NAPR003895
 Documents registrar: Siegfried Roider
 Wiesenweg 22, D-94405 Landau/Isar

13. CERTIFICADO DE GARANTIA

Estimado(a) cliente,

Os nossos produtos são submetidos a um rigoroso controlo de qualidade. Se, ainda assim, o aparelho não funcionar nas devidas condições, lamentamos esse facto e pedimos-lhe que se dirija ao nosso serviço de assistência técnica na morada indicada no presente certificado de garantia. Se preferir, também pode contactar-nos telefonicamente através do número de assistência técnica abaixo indicado. O exercício dos direitos de garantia está sujeito às seguintes condições:

1. As presentes condições de garantia regem as prestações de garantia complementar e não afectam os seus direitos legais de garantia. O nosso serviço de garantia é prestado gratuitamente.
2. A garantia cobre exclusivamente os defeitos de material ou de fabrico e limita-se à reparação de tais defeitos ou à substituição do aparelho. Chamamos a atenção para o facto de os nossos aparelhos não terem sido concebidos para uso comercial, artesanal ou industrial. Não haverá, por isso, lugar a um contrato de garantia no caso de o aparelho ser utilizado em empresas do comércio, do artesanato ou da indústria ou em actividades equiparáveis. A nossa garantia exclui, além disso, quaisquer indemnizações por danos de transporte, danos resultantes da não observância das instruções de montagem ou de uma instalação incorrecta, da não observância das instruções de funcionamento (por exemplo, ligação a uma tensão de rede ou a um tipo de corrente errado), de uma utilização abusiva ou indevida (como, por exemplo, sobrecarga do aparelho ou utilização de ferramentas ou acessórios não autorizados), da não observância das regras de manutenção e segurança, da penetração de corpos estranhos no aparelho (por exemplo, areia, pedras ou pó), do uso da força ou de impactos externos (como, por exemplo, danos causados pela queda do aparelho), bem como do desgaste normal resultante da utilização do aparelho. Isto é válido especialmente para os acumuladores aos quais concedemos uma garantia de 12 meses.

O direito de garantia extingue-se no caso de já ter havido uma tentativa de reparação do aparelho.

3. O período de garantia é de 3 anos a contar da data de compra do aparelho. Os direitos de garantia devem ser reclamados dentro do período de garantia, no prazo de duas semanas após ter sido detectado o defeito. Está excluída a reclamação de direitos de garantia após o termo do período de garantia. A reparação ou a substituição do aparelho não implica o prolongamento do período de garantia nem dá origem à contagem de um novo período de garantia para o aparelho ou para eventuais peças de substituição montadas no mesmo. O mesmo se aplica no caso de a assistência técnica ter sido prestada no local.
4. Para activar a garantia deverá enviar o aparelho defeituoso à cobrança para a morada abaixo indicada, juntamente com o talão de compra original ou qualquer outro documento comprovativo da data de compra. Por isso, é importante que guarde o talão de compra como comprovativo. Descreva o mais detalhadamente possível o motivo da reclamação. Se o defeito do aparelho estiver abrangido pelo nosso serviço de garantia, ser-lhe-á imediatamente enviado um aparelho novo ou reparado.

Naturalmente, também teremos todo o gosto em efectuar reparações que não estão, ou deixaram de estar, abrangidas pelo serviço de garantia. Nesse caso, terá de suportar os custos da reparação. Para este efeito, deverá enviar o aparelho para a morada do nosso serviço de assistência técnica.

Einhell Portugal Lda.

Rua da Aldeia , 225 · Apartado 2100
P-4410-459 Arcozelo (VNG)
Tel. +351 220917500 Fax +351 227536109

GB/
MT

Table of contents:

Page

1. Introduction	50
2. Safety information	50-52
3. Layout	53
4. Supplied package	53
5. Proper use	54
6. Technical data	54-55
7. Before starting the machine	55-57
8. Operation	57
9. Replacing the power cable	58
10. Cleaning, maintenance, storage and ordering of spare parts	58
11. Disposal and recycling	58-59
12. Declaration of conformity	60
13. Warranty certificate	61

The reprinting or reproduction by any other means, in whole or in part, of documentation and papers accompanying products is permitted only with the express consent of ISC GmbH.

Technical changes subject to change

Additional safety instructions



“CAUTION - Read the operating instructions to reduce the risk of injury”



Wear ear-muffs.

The impact of noise can cause damage to hearing.



Wear a breathing mask.

Dust which is injurious to health can be generated when working on wood and other materials. Never use the tool to work on any materials containing asbestos!



Wear safety goggles.

Sparks generated during work or splinters, chips and dust emitted by the equipment can cause loss of sight.



Important. Risk of injury.

Never reach into the running saw blade.

GB/
MT

1. Introduction

⚠ Important.

When using the equipment, a few safety precautions must be observed to avoid injuries and damage. Please read the complete operating instructions and safety information with due care. Keep these operating instructions in a safe place so that the information is available at all times. If you give the equipment to any other person, hand over these operating instructions and the safety information as well. We cannot accept any liability for damage or accidents which arise due to a failure to follow these instructions and the safety information.

2. Safety information

⚠ CAUTION

Read all the safety information and instructions. Any errors made in following the safety information and instructions may result in an electric shock, fire and/or serious injury. **Keep all safety information and instructions in a safe place for future use.**

2.1 General safety information on electric power tools

Important. The following safety precautions must be taken when using electric power tools in order to protect the user from electric shocks and the risk of injury and fire. Read and follow these instructions before using the equipment.

1. **Keep your work area tidy**
Untidy work areas can result in accidents.
2. **Check the ambient conditions**
Do not expose electric tools to rain. Never use electric power tools in damp or wet locations. Provide good lighting. Do not use electric power tools near flammable liquids or gases.
3. **Protect yourself against electric shocks**
Avoid bodily contact with earthed parts, e.g. pipes, radiators, cookers and refrigerators.

4. **Keep children away**
Do not allow other persons to touch the tool or cable, keep them away from your work area.
5. **Keep your electric power tools in a safe place**
Unused tools must be stored in a dry, locked room out of children's reach.
6. **Do not overload your tools**
They will work better and more safely within their specified capacity range.
7. **Use the right tools**
Do not use tools or attachments which are too weak for heavy duty work. Never use tools on jobs for which they are not intended; for example, do not use a hand-held circular saw to fell trees or lop off branches.
8. **Wear suitable work clothes**
Never wear loose fittings clothes or jewelry. They may get caught in moving parts. Rubber gloves and non-slip shoes are recommended when working outdoors. Wear a hair net if you have long hair.
9. **Use personal safety equipment.**
Wear safety goggles. Use a dust mask when working on dusty jobs.
10. **Do not use the cable for purposes other than that for which it is designed.**
Do not carry the equipment by the cable and do not use the cable to pull the plug out of the socket. Protect the cable from heat, oil and sharp edges.
11. **Secure the workpiece**
Use clamps or a vise to secure the workpiece. This is safer than using your hand and also enables you to operate the machine with both hands.
12. **Do not overstretch**
Avoid abnormal working postures. Make sure you stand squarely and keep your balance at all times.
13. **Take care of your tools**
Keep your tools sharp and clean in order to work well and safely. Follow the maintenance information and the instructions for changing tools. Check the power plug and cable on a regular basis and have them replaced by an authorized specialist if they are damaged. Check the

extension cable regularly and replace it if damaged. Keep handles dry and free from oil and grease.

14. Pull out the power plug

When tools are not in use, before starting any maintenance work or when changing attachments such as saw blades, drill bits and all kinds of mounted tools.

15. Always remove keys and wrenches after use

Always check that keys, wrenches and other adjusting tools have been removed before you switch on the equipment.

16. Avoid unintentional starting

Never carry a tool with your finger on the switch button while the tool is connected to the power supply. Make sure that the switch is turned off when connecting the tool to the power supply.

17. When using an extension cable outdoors

Check that it is approved for outdoor duty and is marked accordingly.

18. Be alert at all times

Watch what you are doing. Use common sense when working. Never use the tool when you are distracted.

19. Check your tool for damage

Before using the tool again, check the safety devices or any slightly damaged parts to ensure that they are in good working order. Check that the moving parts are working correctly, that they do not jam, and that no parts are damaged. Make sure that all parts are fitted correctly to ensure that the equipment remains safe to use.

Unless otherwise stated in the operating instructions, damaged guards and parts have to be repaired or replaced by a customer service workshop. Damaged switches have to be replaced by a customer service workshop. Never use an electric power tool with a switch that cannot be turned on and off.

20. Important.

For your own safety you must only use the accessories and additional units listed in the operating instructions or recommended or specified by the manufacturer. The use of mounted tools or accessories other than

those recommended in the operating instructions or catalog may place your personal safety at risk.

21. Repairs may only be carried out by a qualified electrician

This electric power tool complies with the pertinent safety information. Repair work must only be carried out by a trained electrician, otherwise the equipment may cause accidents.

22. Connect up the dust extraction system

If there are provisions for connecting up a dust extraction system, make sure that such a system is fitted and in use.

Additional safety instructions

- Switch the machine off immediately and pull the power plug in an emergency.
- Follow all these safety instructions before and while working with the saw.
- Do not use this saw to cut fire wood.
- Do not use this saw to cross-cut roundwood without a suitable holding device.
- The machine is equipped with a safety switch to prevent it from being switched on again accidentally after a power failure.
- If you need to use an extension cable, make sure its conductor cross-section is big enough for the saw's power consumption. Minimum cross-section 1 mm².
- If you use a cable reel, the complete cable must be pulled off the reel.
- Persons working on the machine should not be distracted.
- After you have switched off the motor, never slow down the saw blade by applying pressure to its side.
- Only fit blades which are well sharpened and have no cracks or deformations.
- Faulty saw blades must be replaced immediately.
- Never use saw blades which do not comply with the data specified in this manual.
- It is imperative to make sure that all devices which cover the saw blade are in good working order.
- Never dismantle the machine's safety devices or render them inoperative.
- Damaged or faulty safety devices have to be replaced immediately.

GB/
MT

- Never cut workpieces which are too small to hold securely in your hand.
- Never load the machine so much that it cuts out.
- Always press the workpiece firmly against the saw table.
- Never remove loose splinters, chips or jammed pieces of wood when the saw blade is running.
- Switch the machine off to rectify faults at the blocked plug-in tool. - Pull the power plug- Remove the blockage. Important! Risk of injury from saw blade! Wear gloves. Carry out a trial run without a workpiece. Ensure that no unusual noise or vibration occurs. Should this be the case, switch the unit off and contact the manufacturer.
- Carry out retooling work, adjustments, measurements and cleaning jobs only when the motor is switched off. - Pull the power plug. -
- Before switching on, make sure that all keys and wrenches have been removed from the tool.
- Switch off the motor and pull the power plug before you leave the workplace.
- Electrical installation work, repairs and maintenance may only be carried out by persons who have been specially trained.
- Refit all guards and safety devices immediately after you have completed any repairs or maintenance work.
- Be sure to observe the safety information and operating and maintenance instructions issued by the manufacturer, as well as the dimensions listed in the Technical Data.
- It is imperative to observe the accident prevention regulations in force in your area as well as all other generally recognized rules of safety.
- Note the information published by your professional associations (VBG 7j).
- The saw is intended to be used indoors only.
- Workpieces that are smaller than the saw blade guard can cause injuries to the hands or fingers. Use suitable aids!
- Avoid cramped hand positions when guiding in the workpiece and avoid positions in which slipping could lead to your hand making direct contact with the saw blade.
- Always fit the saw blade with the teeth facing in the direction of the sawing table.
- Always set the correct blade tension to prevent the saw blades from jerking.
- Be especially careful when cutting material with irregular cut profiles.
- Exercise particular caution when cutting round objects such as rods and pipes. These can roll down into the saw blade and cause the teeth to catch. Use a wedge to brace such workpieces.
- The teeth can become caught in the kerf when the workpiece is pulled back, especially if sawings have filled in (blocked) the kerf. In this case, you should switch the saw off, pull the power plug, clear the kerf with a wedge, and remove the workpiece.
- Never leave the work area without having already switched the saw off. Wait until the saw stops moving completely.
- Do not position, join, or construct any parts on the work table while the saw is running.
- Only switch the saw on after you have removed any remaining material and tools from the work table. Leave only the workpiece to be machined and any aids (e.g. wedges) on the work table.
- Always wear safety goggles!
- Keep your fingers at a safe distance from the saw blade.
- Carefully guide the workpiece and keep it steady at all times.
- Never leave the work area without having already switched the saw off.
- Do not let your familiarity with the saw allow you to be careless. Carelessness can lead to severe injuries within a fraction of a second.

Do not lose this safety information.

3. Layout (Figs. 1-15)

1. Blow-off device
2. Mounting
3. Knurled screw
4. Holder
5. Saw blade guard
6. Saw table
7. Cover, left
8. Bearings
9. Tightening screw
10. Arm
11. Graduated scale
12. Locking lever
13. Extractor connection
14. ON/OFF switch
15. Speed regulator
16. Assembly points
- 17a. 5x sawblade 15 teeth/25 mm (cutting width approx. 0.7 mm)
- 17b. 5x sawblade 18 teeth/25 mm (cutting width approx. 0.4 mm)
18. Vacuum extractor unit adapter
19. Adapter for coping saw blades
20. Allen key, 2.5 mm
21. Allen key, 4 mm
22. Storage box for saw blades
23. Washer
24. Saw blade holder, top
25. Saw blade holder, bottom
26. Table insert
27. Pointer
28. Screw

4. Supplied package

- Open the packaging and take out the equipment with care.
- Remove the packaging material and any packaging and/or transportation braces (if available).
- Check to see if all items are supplied.
- Inspect the equipment and accessories for transport damage.
- If possible, please keep the packaging until the end of the guarantee period.

IMPORTANT

The equipment and packaging material are not toys. Do not let children play with plastic bags, foils or small parts. There is a danger of swallowing or suffocating!

- Fretsaw
- Saw blade guard
- Knurled screw (2x)
- Washer, Ø 6 mm (2x)
- Blow-off device
- Spare saw blade (10x) (for wood and plastics)
- Adapter, coping saw blade (2x)
- Allen key, 2.5 mm
- Allen key, 4 mm
- Extractor adapter
- Original operating instructions

GB/
MT

5. Proper use

The fretsaw was designed to cut square-edged timber or wood-like workpieces such as Plexiglas, glass fiber reinforced plastic, foam, rubber, leather, and cork. Do not use this saw to cut round materials. Round materials can easily become jammed. **Risk of injury! Parts can be catapulted!**

The equipment may only be used for the tasks it is designed to handle. Any other use is deemed to be a case of misuse. The user/operator and not the manufacturer will be liable for any damage or injuries of any kind caused as a result of this.

Please note that our equipment has not been designed for use in commercial, trade or industrial applications. Our warranty will be voided if the equipment is used in commercial, trade or industrial businesses or for equivalent purposes.

- The equipment is to be operated only with suitable saw blades. It is prohibited to use any type of cutting-off wheel.
- To use the equipment properly you must also observe the safety information, the assembly instructions and the operating instructions to be found in this manual.
- All persons who use and service the equipment have to be acquainted with these operating instructions and must be informed about the equipment's potential hazards.
- It is also imperative to observe the accident prevention regulations in force in your area.
- The same applies for the general rules of health and safety at work.
- The manufacturer will not be liable for any changes made to the equipment nor for any damage resulting from such changes.

Residual risks

Even if you use this electric power tool in accordance to instructions, certain residual risks cannot be eliminated. The following hazards may arise in connection with the equipment's construction and layout:

- Lung damage if no suitable protective dust mask is applied
- Damage to hearing if no suitable ear protection is applied
- Contact with the blade in the uncovered cutting zone
- Injuries (cuts) when changing the blade
- Crushed fingers
- Kickback
- Tilting of the workpiece due to inadequate support
- Touching the blade
- Catapulting of pieces of timber and workpieces

6. Technical data

Mains voltage:	230 V ~ 50 Hz
Power input:	120 W
Operating mode:	S6 30%
Power input:	80 W
Operating mode:	S2 20 min
Idle speed n_0 :	400 - 1,600 rpm
Protection type:	IP 20
Stroke:	21 mm
Base area:	410 x 245 mm
Tilting range of table:	0° to 45° to the left
Table size:	410 x 253 mm
Length of saw blade:	134 mm
Reach:	406 mm
Max. cutting height at 90°:	57 mm
Max. cutting height at 45°:	32 mm
Weight:	approx. 10.5 kg

Operating mode S6 30%:

Continuous operation with idling (cycle time 10 minutes). To ensure that the motor does not become excessively hot, it may only be operated for 30% of the cycle at the specified rating and must then be allowed to idle for 70% of the cycle.

Operating mode S2 20 min:

Rated operating period 20 min / rated idle period 20 min

A load factor of S2 20 min (intermittent periodic duty) means that you may operate the motor continuously at its nominal power level 80 W for no longer than the time stipulated on the specifications label (20 min). If you fail to observe this time limit the motor will overheat. During the OFF period the motor will cool again to its starting temperature.

Noise emission values**Sound and vibration**

Sound and vibration values were measured in accordance with EN 61029.

Wear ear-muffs.

The impact of noise can cause damage to hearing.

	Mode	Idle
Sound pressure level L_{pA} :	82.6 dB	62.3 dB
Uncertainty K_{pA} :		3 dB
Sound power level L_{WA} :	95.6 dB	75.3 dB
Uncertainty K_{WA} :		3 dB

The quoted values are emission values and not necessarily reliable workplace values. Although there is a correlation between emission and immission levels it is impossible to draw any certain conclusions as to the need for additional precautions. Factors with a potential influence on the actual immission level at the workplace include the duration of impact, the type of room, and other sources of noise etc., e.g. the number of machines and other neighboring operations. Reliable workplace values may also vary from country to country. With this information the user should at least be able to make a better assessment of the dangers and risks involved.

Reduce noise generation and vibration to a minimum!

Use only equipment that is in perfect condition. Maintain and clean the equipment regularly. Adopt your way of working to the equipment. Do not overload the equipment. Have the equipment checked if necessary. Switch off the equipment when not in use.

7. Before starting the machine**Important.**

Always pull out the power plug before making adjustments to the equipment.

7.1 General information

- All covers and safety devices have to be properly fitted before the equipment is switched on.
- It must be possible for the blade to run freely.
- When working with wood that has been processed before, watch out for foreign bodies such as nails or screws, etc.
- Before you actuate the On/Off switch, make sure that the saw blade is correctly fitted and that the equipment's moving parts run smoothly.
- Check that the voltage on the rating plate is the same as your supply voltage before you connect the equipment to the power supply.
- Only ever connect the equipment to a properly installed shock-proof socket which is protected by a 10A fuse as a minimum.

7.2 Installing the fretsaw on a workbench (Fig. 3, 4)

The unit may only be installed by a professional.

Required for installing (not provided):

- M8 hex screw (4x)
- M8 hex nut (8x)
- Washer, Ø 8 mm (4x)
- Flat gasket, Ø 8 mm (4x)
- Rubber base: 450 x 250 x 13 mm

GB/
MT

The length of the screws to be used varies, depending on the thickness of the table top.

- Install the fretsaw on a work table made from solid wood. This will avoid excessive noise caused by vibrations.
- Mark the drill holes. Use the fretsaw as a template for this purpose.
- Drill 4 holes with a diameter of 9 mm into the work table and the rubber base.
- Screw the fretsaw to the table using the mounting points (Fig. 3/12, Item 16) and in the following sequence (Fig. 4):

- A) Fretsaw
- B) Rubber base
- C) Work table
- D) Flat gasket
- E) Washer
- F) Hex nut
- G) Hex nut
- H) Hex screw

- Tighten the hex nut (F) and secure it with a second hex nut (G).

7.3 Assembly

Important! Always pull out the power plug before carrying out any maintenance or conversion work on the fretsaw.

7.3.1 Mounting the saw blade guard and the sawdust blower facility (Fig. 6/7/8)

- Slide the saw blade guard (5) onto the holder (4).
- Push the knurled screws (3) through the oval holes of the saw blade guard (5) and tighten.
- The saw blade guard can be affixed at different heights using the knurled screws.
- Mount the blow-off device (1) as shown in Figure 8.

7.3.2 Changing the saw blade (Fig. 1/6/9/10/11/14)

Important

To avoid injuries attributed to inadvertent startup: Always move the switch to the "0" position and pull the power plug out of the socket outlet before removing or changing the saw blade.

- Turn the tightening screw (9) counterclockwise to remove the tension from the saw blade (17).
- Unscrew the left cover (7). To do this, open the cover of the storage box (22) and remove the screws (C) (Fig. 6). (It is also possible to change the saw blade without removing the left cover. This, however, requires a little bit of finesse.)
- Remove the saw blade from the upper saw blade holder (24) while pressing down on the upper pendulum arm.
- Remove the saw blade from the lower saw blade holder (25).
- Lift the saw blade up and out of the table insert (26).
- Insert new saw blade in reverse order.

Important: Always fit the saw blade with the teeth facing downward in the direction of the saw table.

The saw blade can be inserted into groove a (Fig. 9,10) or b (Fig. 9,11):

Groove a:

For cuts longitudinal to the arm

Groove b:

For cuts transverse to the arm

Tension the saw blade by turning the tightening screw (9) to the right. When the tightening screw becomes a little harder to turn, turn it approximately 3 times more (3 full turns) to ensure that it is properly tensioned.

- Reinstall the left cover (7) (only if removed).

7.3.3 Calibrating the angle scale

Important: The angle scale is already properly set when delivered.

Align the saw table using a 90° stop angle on the table and at the saw blade (Fig. 12). Slacken the screw (28) and turn the pointer (27) to the 90° mark.

Carry out a test run for precise machining:

Test the angle set by making a sample cut and checking the respective number of degrees on the workpiece using an angle gage. Readjust the pointer (27) if necessary.

8. Operation

8.1 Note:

- The saw does not cut wood automatically. Rather, the operator must push and guide the wood toward the moving saw blade.
- The teeth only cut the wood on the downstroke.
- The wood must be slowly pushed and guided toward the saw blade, since the teeth of the blade are very small.
- Those who want to use the saw must go through the process of learning how to do so. During this time, a few blades will invariably break.
- When cutting thicker wood, special attention must be paid not to bend or twist the saw blade.

Handling the saw blade properly increases its service life.

8.2 ON/OFF switch (Fig. 2/Item 14)

- Press the "I" button to switch on.
- Press the "O" button to switch off.

Important: The machine is equipped with a safety switch to prevent it from being switched on again accidentally after a power failure.

If the mains power supply is interrupted when the fretsaw is switched on, the saw will switch off and remain in this state, even after the power is restored. Press the "I" switch again to switch the saw back on.

8.3 Speed regulator

The speed regulator (15) allows you to set the blade speed appropriate to the material to be cut. We recommend high speeds for soft material and low speeds for hard material. Turning the speed regulator (15) to the right increases rotational speed.

8.4 Inside cutting

One of the features of this fretsaw is that it can make cuts inside a panel without damaging the outside or edges.

To cut inside a panel:

- Remove the saw blade as described in section 7.3.2.
- Drill a hole in the panel in question.
- Lay the panel with the hole over the access hole in the saw table.
- Insert the saw blade through the hole in the panel and set the blade tension.
- When you have finished cutting, remove the saw blade from the blade holders (as described in section 7.3.2) and lift the panel off the table.

8.5 Miter cutting

Swivel the saw table by loosening the locking lever (12) and tilting the table to the desired position (Fig. 13). Tighten the locking lever.

Important.

Be especially careful when making miter cuts. The angle of the saw table makes it easier for the workpiece to slip. **Risk of injury.**

8.6 Adapter for coping saw blades (Fig. 5/14)

- Remove the saw blade as described in 7.3.2.
- Now insert the coping saw blade (17) in the adapter. Use the 2.5 mm Allen key for this. **Important:** The coping saw blade is not supplied.
- First remove the table insert (26).
- Then hook both adapters (19) on the two saw blade holders (24/25).
- Insert the saw blade as described in 7.3.2.

GB/
MT

9. Replacing the power cable

If the power cable for this equipment is damaged, it must be replaced by the manufacturer or its after-sales service or similarly trained personnel to avoid danger.

10. Cleaning, maintenance, storage and ordering of spare parts

Important.

Always pull out the power plug before starting any cleaning work.

10.1 Cleaning

- Keep all safety devices, air vents and the motor housing free of dirt and dust as far as possible.
- We recommend that you clean the equipment immediately after you use it.
- Open the left cover (Fig. 1/Item 7) and remove coarse contaminants (sawings, dust) with a hand broom.
- Wipe the equipment with a clean cloth or blow it down with compressed air at low pressure.
- Clean the equipment regularly with a damp cloth and some soft soap. Do not use cleaning agents or solvents; these may be aggressive to the plastic parts in the equipment. Ensure that no water can get into the interior of the equipment.

10.2 Servicing

There are no parts inside the equipment which require additional maintenance.

10.2.1 Bearing(s) (Fig. 1/Item 8)

Periodically lubricate the bearings of the guide rollers with high-grade machine grease, at the latest however after 25 to 30 hours of operation.

10.2.2 Carbon brushes

In case of excessive sparking, have the carbon brushes checked only by a qualified electrician. Important: The carbon brushes should not be replaced by anyone but a qualified electrician.

10.3 Storage

Store the equipment and accessories out of children's reach in a dark and dry place at above freezing temperature. The ideal storage temperature is between 5 and 30 °C. Store the electric tool in its original packaging.

10.4 Ordering replacement parts

The following information must be provided on all orders for spare parts:

- Model/type of the equipment
- Article number of the equipment
- ID number of the equipment

For our latest prices and information please go to www.isc-gmbh.info.

11. Disposal and recycling

The equipment is supplied in packaging to prevent it from being damaged in transit. The raw materials in this packaging can be reused or recycled. The equipment and its accessories are made of various types of material, such as metal and plastic. Defective components must be disposed of as special waste. Ask your dealer or your local council.



For EU countries only

Never place any electric power tools in your household refuse.

To comply with European Directive 2002/96/EC concerning old electric and electronic equipment and its implementation in national laws, old electric power tools have to be separated from other waste and disposed of in an environment-friendly fashion, e.g. by taking to a recycling depot.

Recycling alternative to the return request:

As an alternative to returning the equipment to the manufacturer, the owner of the electrical equipment must make sure that the equipment is properly disposed of if he no longer wants to keep the equipment. The old equipment can be returned to a suitable collection point that will dispose of the equipment in accordance with the national recycling and waste disposal regulations. This does not apply to any accessories or aids without electrical components supplied with the old equipment.

GB/
MT

12. Declaration of conformity

Einhell Germany AG · Wiesenweg 22 · D-94405 Landau/Isar



Konformitätserklärung

- erklärt folgende Konformität gemäß EU-Richtlinie und Normen für Artikel
 explains the following conformity according to EU directives and norms for the following product
 déclare la conformité suivante selon la directive CE et les normes concernant l'article
 dichiara la seguente conformità secondo la direttiva UE e le norme per l'articolo
 verklaart de volgende overeenstemming conform EU richtlijn en normen voor het product
 declara la siguiente conformidad a tenor de la directiva y normas de la UE para el artículo
 declara a seguinte conformidade, de acordo com a directiva CE e normas para o artigo
 atterer følgende overensstemmelse i medfør af EU-direktiv samt standarder for artikel
 förklarar följande överensstämmelse enl. EU-direktiv och standarder för artikeln
 vakuuttaa, että tuote täyttää EU-direktiivin ja standardien vaatimukset
 töendab toote vastavust EL direktiivile ja standarditele
 vydává následující prohlášení o shodě podle směrnice EU a norem pro výrobek
 potrjuje sledečo skladnost s smernico EU in standardi za izdelek
 vydáva nasledujúce prehlásenie o zhode podľa smernice EÚ a noriem pre výrobok
 a cikkekhez az EU-irányvonal és Normák szerint a következő konformitást jelenti ki
 deklaruje zgodność wymienionego poniżej artykułu z następującymi normami na podstawie dyrektywy WE.
 декларира съответното съответствие съгласно Директива на ЕС и норми за артикул
 paskaidro šādu atbilstību ES direktīvai un standartiem
 apibūdina šj atitikimą EU reikalavimams ir prekės normoms
 declară următoarea conformitate conform directivei UE și normelor pentru articolul
 δηλώνει την ακόλουθη συμμόρφωση σύμφωνα με την Οδηγία ΕΚ και τα πρότυπα για το προϊόν
 potvrđuje sljedeću usklađenost prema smjernicama EU i normama za artikl
 potvrđuje sljedeću usklađenost prema smjernicama EU i normama za artikl
 potvrđuje sledeću usklađenost prema smernicama EZ i normama za artikal
 следующим удостоверяется, что следующие продукты соответствуют директивам и нормам ЕС
 проголошує про зазначену нижче відповідність виробу директивам та стандартам ЄС на виріб
 ja izjavува следната сообрзност согласно EУ-директивата и нормите за артикли
 Ürünü ile ilgili AB direktifleri ve normları gereğince aşağıda açıklanan uygunluğu belirtir
 erklærer følgende samsvar i henhold til EU-direktivet og standarder for artikkel
 Lýsir uppfyllingu EU-reglna og annarra staða vöru

Dekupiersäge PDKS 120 A2 (Parkside)

- 87/404/EC_2009/105/EC
 2005/32/EC_2009/125/EC
 2006/95/EC
 2006/28/EC
 2004/108/EC
 2004/22/EC
 1999/5/EC
 97/23/EC
 90/396/EC_2009/142/EC
 89/686/EC_96/58/EC
 2006/42/EC
 Annex IV
 Notified Body:
 Notified Body No.:
 Reg. No.:
 2000/14/EC_2005/88/EC
 Annex V
 Annex VI
 Noise: measured L_{WA} = dB (A); guaranteed L_{WA} = dB (A)
 P = KW; L/Ø = cm
 Notified Body:
 2004/26/EC
 Emission No.:

Standard references: EN 61029-1; EN 55014-1; EN 55014-2; EN 61000-3-2; EN 61000-3-3

Landau/Isar, den 30.03.2011

Weichselgartner/General Manager

Wentao/Product-Management

First CE: 11
 Art.-No.: 43.090.25 I.-No.: 11021
 Subject to change without notice

Archive-File/Record: NAPR003895
 Documents registrar: Siegfried Roider
 Wiesenweg 22, D-94405 Landau/Isar

13. GUARANTEE CERTIFICATE

Dear Customer,

All of our products undergo strict quality checks to ensure that they reach you in perfect condition. In the unlikely event that your device develops a fault, please contact our service department at the address shown on this guarantee card. Of course, if you would prefer to call us then we are also happy to offer our assistance under the service number printed below. Please note the following terms under which guarantee claims can be made:

1. These guarantee terms cover additional guarantee rights and do not affect your statutory warranty rights. We do not charge you for this guarantee.
2. Our guarantee only covers problems caused by material or manufacturing defects, and it is restricted to the rectification of these defects or replacement of the device. Please note that our devices have not been designed for use in commercial, trade or industrial applications. Consequently, the guarantee is invalidated if the equipment is used in commercial, trade or industrial applications or for other equivalent activities. The following are also excluded from our guarantee: compensation for transport damage, damage caused by failure to comply with the installation/assembly instructions or damage caused by unprofessional installation, failure to comply with the operating instructions (e.g. connection to the wrong mains voltage or current type), misuse or inappropriate use (such as overloading of the device or use of non-approved tools or accessories), failure to comply with the maintenance and safety regulations, ingress of foreign bodies into the device (e.g. sand, stones or dust), effects of force or external influences (e.g. damage caused by the device being dropped) and normal wear resulting from proper operation of the device. This applies in particular to rechargeable batteries for which we nevertheless issue a guarantee period of 12 months.

The guarantee is rendered null and void if any attempt is made to tamper with the device.
3. The guarantee is valid for a period of 3 years starting from the purchase date of the device. Guarantee claims should be submitted before the end of the guarantee period within two weeks of the defect being noticed. No guarantee claims will be accepted after the end of the guarantee period. The original guarantee period remains applicable to the device even if repairs are carried out or parts are replaced. In such cases, the work performed or parts fitted will not result in an extension of the guarantee period, and no new guarantee will become active for the work performed or parts fitted. This also applies when an on-site service is used.
4. In order to assert your guarantee claim, please send your defective device postage-free to the address shown below. Please enclose either the original or a copy of your sales receipt or another dated proof of purchase. Please keep your sales receipt in a safe place, as it is your proof of purchase. It would help us if you could describe the nature of the problem in as much detail as possible. If the defect is covered by our guarantee then your device will either be repaired immediately and returned to you, or we will send you a new device.

Of course, we are also happy offer a chargeable repair service for any defects which are not covered by the scope of this guarantee or for units which are no longer covered. To take advantage of this service, please send the device to our service address.

Einhell Italia s.r.l.
Via Marconi, 16
I-22070 Beregazzo (Co)
Tel. 031 992080 · Fax 031 992084

DE/AT/
CH

Inhaltsverzeichnis

Seite

1. Einleitung	64
2. Sicherheitshinweise	64-67
3. Gerätebeschreibung	67
4. Lieferumfang	67-68
5. Bestimmungsgemäße Verwendung	68
6. Technische Daten	69
7. Vor Inbetriebnahme	70-71
8. Bedienung	71-72
9. Austausch der Netzanschlussleitung	72
10. Reinigung, Wartung, Lagerung und Ersatzteilbestellung	72-73
11. Entsorgung und Wiederverwertung	73
12. Konformitätserklärung	74
13. Garantieurkunde	75

Der Nachdruck oder sonstige Vervielfältigung von Dokumentation und Begleitpapieren der Produkte, auch auszugsweise, ist nur mit ausdrücklicher Zustimmung der ISC GmbH zulässig.

Technische Änderungen vorbehalten

Zusätzliche Sicherheitshinweise



“WARNUNG - Zur Verringerung des Verletzungsrisikos Bedienungsanleitung lesen”



Tragen Sie einen Gehörschutz.

Die Einwirkung von Lärm kann Hörverlust bewirken.



Tragen Sie eine Staubschutzmaske.

Beim Bearbeiten von Holz und anderer Materialien kann gesundheitsschädlicher Staub entstehen. Asbesthaltiges Material darf nicht bearbeitet werden!



Tragen Sie eine Schutzbrille.

Während der Arbeit entstehende Funken oder aus dem Gerät heraustretende Splitter, Späne und Stäube können Sichtverlust bewirken.



Achtung! Verletzungsgefahr!

Nicht in das laufende Sägeblatt greifen!

DE/AT/
CH

1. Einleitung

⚠ Achtung!

Beim Benutzen von Geräten müssen einige Sicherheitsvorkehrungen eingehalten werden, um Verletzungen und Schäden zu verhindern. Lesen Sie diese Bedienungsanleitung / Sicherheitshinweise deshalb sorgfältig durch. Bewahren Sie diese gut auf, damit Ihnen die Informationen jederzeit zur Verfügung stehen. Falls Sie das Gerät an andere Personen übergeben sollten, händigen Sie diese Bedienungsanleitung / Sicherheitshinweise bitte mit aus. Wir übernehmen keine Haftung für Unfälle oder Schäden, die durch Nichtbeachten dieser Anleitung und den Sicherheitshinweisen entstehen.

2. Sicherheitshinweise

⚠ WARNUNG

Lesen Sie alle Sicherheitshinweise und Anweisungen. Versäumnisse bei der Einhaltung der Sicherheitshinweise und Anweisungen können elektrischen Schlag, Brand und/oder schwere Verletzungen zur Folge haben.

Bewahren Sie alle Sicherheitshinweise und Anweisungen für die Zukunft auf.

2.1 Allgemeine Sicherheitshinweise zu Elektrogeräten

Achtung! Beim Gebrauch von Elektrowerkzeugen sind zum Schutz gegen elektrischen Schlag, Verletzungs- und Brandgefahr folgende Sicherheitsmaßnahmen zu beachten. Lesen und beachten Sie diese Hinweise, bevor Sie das Gerät benutzen.

1. Halten Sie Ihren Arbeitsbereich in Ordnung

Unordnung im Arbeitsbereich ergibt Unfallgefahr.

2. Berücksichtigen Sie Umgebungseinflüsse

Setzen Sie Elektrowerkzeuge nicht dem

Regen aus. Benutzen Sie Elektrowerkzeuge nicht in feuchter oder nasser Umgebung. Sorgen Sie für gute Beleuchtung. Benutzen Sie Elektrowerkzeuge nicht in der Nähe von brennbaren Flüssigkeiten oder Gasen.

3. Schützen Sie sich vor elektrischem Schlag

Vermeiden Sie Körperberührung mit geerdeten Teilen, zum Beispiel Rohren, Heizkörpern, Herden, Kühlschränken.

4. Halten Sie Kinder fern!

Lassen Sie andere Personen nicht das Werkzeug oder Kabel berühren, halten Sie sie von Ihrem Arbeitsbereich fern.

5. Bewahren Sie Ihre Werkzeuge sicher auf

Unbenutzte Werkzeuge müssen in einem trockenen, verschlossenen Raum und für Kinder nicht erreichbar aufbewahrt werden.

6. Überlasten Sie Ihre Werkzeuge nicht

Sie arbeiten besser und sicherer im angegebenen Leistungsbereich.

7. Benutzen Sie das richtige Werkzeug

Verwenden Sie keine zu schwachen Werkzeuge oder Vorsatzgeräte für schwere Arbeiten.

Benutzen Sie Werkzeuge nicht für Zwecke und Arbeiten, für die sie nicht bestimmt sind; zum Beispiel benutzen Sie keine Handkreissäge, um Bäume zu fällen oder Äste zu schneiden.

8. Tragen Sie geeignete Arbeitskleidung

Tragen Sie keine weite Kleidung oder Schmuck. Sie können von beweglichen Teilen erfasst werden. Bei Arbeiten im Freien sind Gummihandschuhe und rutschfestes Schuhwerk empfehlenswert. Tragen Sie bei langen Haaren ein Haarnetz.

9. Benutzen Sie eine Schutzausrüstung

Tragen Sie eine Schutzbrille. Verwenden Sie eine Atemmaske bei stauberzeugenden Arbeiten.

10. Zweckentfremden Sie nicht das Kabel

Tragen Sie das Werkzeug nicht am Kabel, und benutzen Sie es nicht, um den Stecker aus der Steckdose zu ziehen. Schützen Sie das Kabel vor Hitze, Öl und scharfen Kanten.

11. Sichern Sie das Werkstück

Benutzen Sie Spannvorrichtungen oder einen Schraubstock, um das Werkstück

festzuhalten. Es ist damit sicherer gehalten als mit Ihrer Hand und ermöglicht die Bedienung der Maschine mit beiden Händen.

12. **Überdehnen Sie Ihren Standbereich nicht**

Vermeiden Sie abnormale Körperhaltung. Sorgen Sie für sicheren Stand, und halten Sie jederzeit das Gleichgewicht.

13. **Pflegen Sie Ihre Werkzeuge mit Sorgfalt**

Halten Sie Ihre Werkzeuge scharf und sauber, um gut und sicher zu arbeiten. Befolgen Sie die Wartungsvorschriften und die Hinweise für Werkzeugwechsel. Kontrollieren Sie regelmäßig den Stecker und das Kabel, und lassen Sie diese bei Beschädigung von einem anerkannten Fachmann erneuern. Kontrollieren Sie Verlängerungskabel regelmäßig und ersetzen Sie beschädigte. Halten Sie Handgriffe trocken und frei von Öl und Fett.

14. **Ziehen Sie den Netzstecker**

Bei Nichtgebrauch, vor der Wartung und beim Werkzeugwechsel, wie zum Beispiel Sägeblatt, Bohrer und Maschinenwerkzeugen aller Art.

15. **Lassen Sie keine Werkzeugschlüssel stecken**

Überprüfen Sie vor dem Einschalten, dass die Schlüssel und Einstellwerkzeuge entfernt sind.

16. **Vermeiden Sie unbeabsichtigten Anlauf**

Tragen Sie keine an das Stromnetz angeschlossenen Werkzeuge mit dem Finger am Schalter. Vergewissern Sie sich, dass der Schalter beim Anschluss an das Stromnetz ausgeschaltet ist.

17. **Verlängerungskabel im Freien**

Verwenden Sie im Freien nur dafür zugelassene und entsprechend gekennzeichnete Verlängerungskabel.

18. **Seien Sie stets aufmerksam**

Beobachten Sie Ihre Arbeit. Gehen Sie vernünftig vor. Verwenden Sie das Werkzeug nicht, wenn Sie unkonzentriert sind.

19. **Kontrollieren Sie Ihr Gerät auf Beschädigungen**

Vor weiterem Gebrauch des Werkzeugs die Schutzeinrichtungen oder leicht beschädigte Teile sorgfältig auf ihre einwandfreie und

bestimmungsgemäße Funktion überprüfen. Überprüfen Sie, ob die Funktion beweglicher Teile in Ordnung ist, ob sie nicht klemmen oder ob Teile beschädigt sind. Sämtliche Teile müssen richtig montiert sein um die Sicherheit des Gerätes zu gewährleisten.

Beschädigte Schutzvorrichtungen und Teile müssen sachgemäß durch eine Kundendienstwerkstatt repariert oder ausgewechselt werden, soweit nichts anderes in den Betriebsanleitungen angegeben ist. Beschädigte Schalter müssen bei einer Kundendienstwerkstatt ersetzt werden. Benutzen Sie keine Werkzeuge, bei denen sich der Schalter nicht ein- und ausschalten lässt.

20. **Achtung!**

Zu Ihrer eigenen Sicherheit, benutzen Sie nur Zubehör und Zusatzgeräte, die in der Bedienungsanleitung angegeben oder vom Werkzeug-Hersteller empfohlen oder angegeben werden. Der Gebrauch anderer als der in der Bedienungsanleitung oder im Katalog empfohlenen Einsatzwerkzeuge oder Zubehöre kann eine persönliche Verletzungsgefahr für Sie bedeuten.

21. **Reparaturen nur vom Elektrofachmann**

Dieses Elektrowerkzeug entspricht den einschlägigen Sicherheitsbestimmungen. Reparaturen dürfen nur von einer Elektrofachkraft ausgeführt werden, andernfalls können Unfälle für den Betreiber entstehen.

22. **Schließen Sie die Staubabsaug-Einrichtung an**

Wenn Vorrichtungen zum Anschluss von Staubabsaug-Einrichtungen vorhanden sind, überzeugen Sie sich, dass diese angeschlossen und benutzt werden.

Spezielle Sicherheitshinweise

- In einem Notfall die Maschine direkt ausschalten und den Netzstecker ziehen.
- Beachten Sie alle diese Hinweise, vor und während Sie mit der Säge arbeiten.
- Verwenden Sie die Säge nicht zum Brennholzsägen.
- Unterlassen Sie das Quersägen von Rund-

DE/AT/
CH

- hölzern ohne geeignete Haltevorrichtung.
- Die Maschine ist mit einem Sicherheitsschalter gegen Wiedereinschalten nach Spannungsabfall ausgerüstet.
 - Ist ein Verlängerungskabel erforderlich, so vergewissern Sie sich, dass dessen Querschnitt für die Stromaufnahme der Säge ausreichend ist. Mindestquerschnitt 1 mm².
 - Kabeltrommel nur im abgerollten Zustand verwenden.
 - An der Maschine tätige Personen dürfen nicht abgelenkt werden.
 - Die Sägeblätter dürfen in keinem Fall nach dem Ausschalten des Antriebs durch seitliches Gegendrücken gebremst werden.
 - Bauen Sie nur gut geschärfte, rißfreie und nicht verformte Sägeblätter ein.
 - Fehlerhafte Sägeblätter müssen sofort ausgetauscht werden.
 - Benützen Sie keine Sägeblätter, die den in dieser Gebrauchsanweisung angegebenen Kenndaten nicht entsprechen.
 - Es ist sicherzustellen, dass alle Einrichtungen, die das Sägeblatt verdecken, einwandfrei arbeiten.
 - Sicherheitseinrichtungen an der Maschine dürfen nicht demontiert oder unbrauchbar gemacht werden.
 - Beschädigte oder fehlerhafte Schutzeinrichtungen sind unverzüglich auszutauschen.
 - Schneiden Sie keine Werkstücke, die zu klein sind, um sie sicher in der Hand zu halten.
 - Die Maschine nicht soweit belasten, dass sie zum Stillstand kommt.
 - Drücken Sie das Werkstück immer fest gegen die Arbeitsplatte.
 - Entfernen Sie nie lose Splitter, Späne oder eingeklemmte Holzteile bei laufendem Sägeblatt.
 - Zum Beheben von Störungen am blockierten Einsatzwerkzeug die Maschine ausschalten. -Netzstecker ziehen- Entfernen Sie die Blockade. „Achtung! Verletzungsgefahr Sägeblatt! Tragen Sie Schutzhandschuhe! Führen Sie einen Probelauf ohne Werkstück durch. Achten Sie darauf, dass keine ungewöhnlichen Geräusche oder Schwingungen auftreten. Ist dies der Fall, schalten Sie das Gerät aus und wenden sich an den Hersteller.
 - Umrüstungen, sowie Einstell-, Meß- und Reinigungsarbeiten nur bei abgeschaltetem Motor durchführen. - Netzstecker ziehen -
 - Überprüfen Sie vor dem Einschalten, dass die Schlüssel und Einstellwerkzeuge entfernt sind.
 - Beim Verlassen des Arbeitsplatzes den Motor ausschalten und Netzstecker ziehen.
 - Elektroinstallationen, Reparaturen und Wartungsarbeiten dürfen nur von Fachleuten ausgeführt werden.
 - Sämtliche Schutz- und Sicherheitseinrichtungen müssen nach abgeschlossener Reparatur oder Wartung sofort wieder montiert werden.
 - Die Sicherheits-, Arbeits-, und Wartungshinweise des Herstellers, sowie die in den Technischen Daten angegebenen Abmessungen, müssen eingehalten werden.
 - Die einschlägigen Unfallverhütungsvorschriften und die sonstigen, allgemein anerkannten sicherheitstechnischen Regeln müssen beachtet werden.
 - Merkhefte der Berufsgenossenschaft beachten (VBG 7j).
 - Die Säge ist nur zur Aufstellung in Innenräumen gedacht.
 - Werkstücke, die kleiner als der Sägeblattschutz sind, können zu Verletzungen an Händen und Fingern führen. Geeignete Hilfsmittel verwenden!
 - Vermeiden Sie verkrampfte Handpositionen beim Führen des Werkstücks und Positionen, in denen ein Ausrutschen die Hand direkt ins Sägeblatt führen würde.
 - Legen Sie das Sägeblatt immer so ein, dass die Zähne nach unten zum Säge Tisch hinweisen.
 - Stellen Sie immer die korrekte Blattspannung ein, um ein Reißen der Sägeblätter zu vermeiden.
 - Gehen Sie besonders vorsichtig beim Schneiden von Material mit unregelmäßigen Schnittprofilen vor.

- Lassen Sie besondere Vorsicht walten beim Schneiden von runden Körpern, wie Stangen oder Rohren. Diese können vor dem Sägeblatt abrollen und zum Verhaken der Zähne führen. Stützen Sie derartige Werkstücke mit einem Keil ab.
- Beim Zurückziehen des Werkstücks können sich Zähne in der Schnittfuge verhaken, besonders wenn die Sägespäne die Fuge blockieren. In diesem Fall sollten Sie die Säge abstellen, den Netzstecker ziehen, mit einem Keil die Schnittfuge öffnen und das Werkstück abziehen.
- Verlassen Sie den Arbeitsplatz niemals, ohne die Säge vorher abzustellen. Warten Sie, bis die Säge zum Stillstand gekommen ist.
- Setzen, kleben oder bauen Sie keine Teile am Arbeitstisch zusammen, während die Säge läuft.
- Säge erst nach Freimachen des Arbeitstisches von Materialresten und Werkzeugen einschalten. Lassen Sie nur das zu bearbeitende Werkstück und etwaige Arbeitshilfen (Keile) auf dem Werkstisch.
- Tragen Sie immer eine Schutzbrille.
- Halten Sie die Finger in einem sicheren Abstand vom Sägeblatt.
- Führen Sie das Werkstück sicher und fest und lassen Sie es zu keinem Zeitpunkt locker.
- Verlassen Sie den Arbeitsplatz niemals, ohne vorher die Säge abzustellen.
- Lassen Sie sich von Ihrer Vertrautheit mit der Säge nicht zu Unachtsamkeit verleiten. Durch Unachtsamkeit kann es bereits innerhalb von Sekundenbruchteilen zu schweren Verletzungen kommen.

Bewahren Sie die Sicherheitshinweise gut auf.

3. Gerätebeschreibung (Abb. 1-15)

1. Abblasvorrichtung
2. Halterung
3. Rändelschraube
4. Halter
5. Sägeblattschutz
6. Sägetisch
7. Abdeckung links
8. Lagerstellen
9. Spannschraube
10. Ausleger
11. Gradskala
12. Feststellhebel
13. Staubabsauganschluss
14. Ein/Ausschalter
15. Hubzahlregler
16. Montagepunkte
- 17a. 5x Sägeblatt 15 Zähne/25 mm
(Schnittbreite ca. 0,7 mm)
- 17b. 5x Sägeblatt 18 Zähne/25 mm
(Schnittbreite ca. 0,4 mm)
18. Staubabsaugadapter
19. Adapter für Laubsägeblätter
20. Inbusschlüssel 2,5 mm
21. Inbusschlüssel 4 mm
22. Aufbewahrungsbox für Sägeblätter
23. Unterlegscheiben
24. Sägeblatthalter oben
25. Sägeblatthalterung unten
26. Tischeinlage
27. Zeiger
28. Schraube

4. Lieferumfang

- Öffnen Sie die Verpackung und nehmen Sie das Gerät vorsichtig aus der Verpackung.
- Entfernen Sie das Verpackungsmaterial sowie Verpackungs- und Transportsicherungen (falls vorhanden).
- Überprüfen Sie, ob der Lieferumfang vollständig ist.
- Kontrollieren Sie das Gerät und die Zubehörteile auf Transportschäden.
- Bewahren Sie die Verpackung nach Möglichkeit bis zum Ablauf der Garantiezeit auf.

DE/AT/
CH**ACHTUNG**

Gerät und Verpackungsmaterial sind kein Kinderspielzeug! Kinder dürfen nicht mit Kunststoffbeuteln, Folien und Kleinteilen spielen! Es besteht Verschluckungs- und Erstickungsgefahr!

- Dekupiersäge
- Sägeblattschutz
- Rändelschraube (2x)
- Beilagscheibe Ø 6 mm (2x)
- Abblasvorrichtung
- Ersatzsägeblatt (10x) (für Holz und Kunststoffe)
- Adapter Laubsägeblatt (2x)
- Inbusschlüssel 2,5 mm
- Inbusschlüssel 4 mm
- Absaugadapter
- Originalbetriebsanleitung

5. Bestimmungsgemäße Verwendung

Die Dekupiersäge dient zum Schneiden von kantigen Hölzern oder holzähnlichen Werkstoffen wie z.B. Plexiglas, GFK, Schaumstoff, Gummi, Leder und Kork. Verwenden Sie die Säge nicht zum Schneiden von Rundmaterial. Rundmaterial kann leicht verkanten. **Verletzungsgefahr! Teile können herausgeschleudert werden!**

Das Gerät darf nur nach seiner Bestimmung verwendet werden. Jede weitere darüber hinausgehende Verwendung ist nicht bestimmungsgemäß. Für daraus hervorgerufene Schäden oder Verletzungen aller Art haftet der Benutzer/Bediener und nicht der Hersteller.

Bitte beachten Sie, dass unsere Geräte bestimmungsgemäß nicht für den gewerblichen, handwerklichen oder industriellen Einsatz konstruiert wurden. Wir übernehmen keine Gewährleistung, wenn das Gerät in Gewerbe-, Handwerks- oder Industriebetrieben sowie bei gleichzusetzenden Tätigkeiten eingesetzt wird.

- Es dürfen nur für die Maschine geeignete Sägeblätter verwendet werden.
- Bestandteil der bestimmungsgemäßen Verwendung ist auch die Beachtung der Sicherheitshinweise, sowie die Montageanleitung und Betriebshinweise in der Bedienungsanleitung.
- Personen, die die Maschine bedienen und warten, müssen mit dieser vertraut und über mögliche Gefahren unterrichtet sein.
- Darüber hinaus sind die geltenden Unfallverhütungsvorschriften genauestens einzuhalten.
- Sonstige allgemeine Regeln in arbeitsmedizinischen und sicherheitstechnischen Bereichen sind zu beachten.
- Veränderungen an der Maschine schließen eine Haftung des Herstellers und daraus entstehende Schäden gänzlich aus.

Restrisiken!

Auch wenn Sie dieses Elektrowerkzeug vorschriftsmäßig bedienen, bleiben immer Restrisiken bestehen. Folgende Gefahren können im Zusammenhang mit der Bauweise und Ausführung dieses Elektrowerkzeuges auftreten:

- Lungenschäden, falls keine geeignete Staubschutzmaske getragen wird.
- Gehörschäden, falls kein geeigneter Gehörschutz getragen wird.
- Unfallgefahr durch Handkontakt in nicht abgedecktem Schneidbereich des Werkzeuges.
- Verletzungsgefahr beim Werkzeugwechsel (Schnittgefahr).
- Quetschen der Finger.
- Gefährdung durch Rückschlag.
- Kippen des Werkstückes aufgrund einer unzureichenden Werkstückauflagefläche.
- Berühren des Schneidwerkzeuges.
- Herausschleudern von Astteilen und Werkstückteilen.

6. Technische Daten

Netzspannung:	230 V ~ 50Hz
Leistungsaufnahme:	120 Watt
Betriebsart:	S6 30%
Leistungsaufnahme:	80 Watt
Betriebsart:	S2 20 min
Leerlaufdrehzahl n_0 :	400-1600 min ⁻¹
Schutzart:	IP 20
Hubbewegung:	21 mm
Standfläche:	410 x 245 mm
Tisch schwenkbar:	0° bis 45° nach links
Tischgröße:	410 x 253 mm
Sägeblattlänge:	134 mm
Ausladung:	406 mm
Schnitthöhe max. bei 90°:	57 mm
Schnitthöhe max. bei 45°:	32 mm
Gewicht:	ca. 10,5 kg

Betriebsart S6 30%:

Durchlaufbetrieb mit Aussetzbelastung (Spieldauer 10 min). Um den Motor nicht unzulässig zu erwärmen darf der Motor 30% der Spieldauer mit der angegebenen Nennleistung betrieben werden und muss anschließend 70% der Spieldauer ohne Last weiterlaufen.

Betriebsart S2 20 min:

Bemessungsbetriebsdauer 20 min / Bemessungsruhedauer 20 min
Die Einschaltdauer S2 20 min (Kurzzeitbetrieb) sagt aus, dass der Motor mit der Nennleistung 80 Watt nur für die auf dem Datenschild angegebene Zeit (20 min) dauernd belastet werden darf. Andernfalls würde er sich unzulässig erwärmen. Während der Pause kühlt sich der Motor wieder auf seine Ausgangstemperatur ab.

Geräuschemissionswerte

Geräusch und Vibration

Die Geräusch- und Vibrationswerte wurden entsprechend EN 61029 ermittelt.

Tragen Sie einen Gehörschutz.

Die Einwirkung von Lärm kann Gehörverlust bewirken.

	Betrieb	Leerlauf
Schalldruckpegel L_{pA} :	82,6 dB	62,3 dB
Unsicherheit K_{pA} :		3 dB
Schalleistungspegel L_{WA} :	95,6 dB	75,3 dB
Unsicherheit K_{WA} :		3 dB

Die angegebenen Werte sind Emissionswerte und müssen damit nicht zugleich auch sichere Arbeitsplatzwerte darstellen. Obwohl es eine Korrelation zwischen Emissions- und Immissionspegeln gibt, kann daraus nicht zuverlässig abgeleitet werden, ob zusätzliche Vorsichtsmaßnahmen notwendig sind oder nicht. Faktoren, welche den derzeitigen am Arbeitsplatz vorhandenen Immissionspegel beeinflussen können, beinhalten die Dauer der Einwirkungen, die Eigenart des Arbeitsraumes, andere Geräuschquellen usw., z.B. die Anzahl der Maschinen und von anderen benachbarten Vorgängen. Die zuverlässigen Arbeitsplatzwerte können ebenso von Land zu Land variieren. Diese Information soll jedoch den Anwender befähigen, eine bessere Abschätzung von Gefährdung und Risiko vorzunehmen.

Beschränken Sie die Geräuscentwicklung und Vibration auf ein Minimum!

- Verwenden Sie nur einwandfreie Geräte.
- Warten und reinigen Sie das Gerät regelmäßig.
- Passen Sie Ihre Arbeitsweise dem Gerät an.
- Überlasten Sie das Gerät nicht.
- Lassen Sie das Gerät gegebenenfalls überprüfen.
- Schalten Sie das Gerät aus, wenn es nicht benutzt wird.

DE/AT/
CH

7. Vor Inbetriebnahme

Achtung!

Ziehen Sie immer den Netzstecker, bevor Sie Einstellungen am Gerät vornehmen.

7.1 Allgemein

- Vor Inbetriebnahme müssen alle Abdeckungen und Sicherheitsvorrichtungen ordnungsgemäß montiert sein.
- Das Sägeblatt muss frei laufen können.
- Bei bereits bearbeitetem Holz auf Fremdkörper wie z.B. Nägel oder Schrauben usw. achten.
- Bevor Sie den Ein-/Ausschalter betätigen, vergewissern Sie sich, ob das Sägeblatt richtig montiert ist und bewegliche Teile leichtgängig sind.
- Überzeugen Sie sich vor dem Anschließen der Maschine, dass die Daten auf dem Typenschild mit den Netzdaten übereinstimmen.
- Schließen Sie die Maschine nur an eine ordnungsgemäß installierte Schutzkontakt-Steckdose an, die mit mindestens 10A abgesichert ist.

7.2 Montieren der Dekupiersäge auf einer Werkbank (Abb. 3,4)

Das Gerät darf nur von einem sachkundigen Fachmann montiert werden!

Zur Montage benötigen Sie (nicht im Lieferumfang enthalten):

- Sechskantschraube M8 (4x)
- Sechskantmutter M8 (8x)
- Unterlegscheibe Ø 8mm (4x)
- Flachdichtung Ø 8mm (4x)
- Gummiunterlage: 450x250x13mm

Die Länge der zu verwendeten Schrauben variiert je nach Dicke der Tischplatte.

- Montieren Sie die Dekupiersäge auf einem massiven Werk Tisch aus Holz. Dadurch kann eine starke Geräusentwicklung durch Vibrationen vermieden werden.
- Markieren Sie die Bohrlöcher. Verwenden Sie dazu die Dekupiersäge als Schablone.
- Bohren Sie 4 Löcher Ø 9mm in den Werk Tisch und die Gummiunterlage.
- Verschrauben Sie die Dekupiersäge mit dem Werk Tisch durch die Montagepunkte (Abb. 3/12 Pos. 16) in folgender Reihenfolge (Abb. 4):

- A) Dekupiersäge
- B) Gummiunterlage
- C) Werk Tisch
- D) Flachdichtung
- E) Unterlegscheibe
- F) Sechskantmutter
- G) Sechskantmutter
- H) Sechskantschraube

- Ziehen Sie zuerst die Sechskantmutter (F) fest an und sichern Sie diese anschließend durch eine zweite Sechskantmutter (G).

7.3 Montage

Achtung! Vor allen Wartungs- und Umrüstungsarbeiten an der Dekupiersäge ist der Netzstecker zu ziehen.

7.3.1 Montage des Sägeblattschutzes und der Späneabblas-Vorrichtung (Abb. 6/7/8)

- Sägeblattschutz (5) auf den Halter (4) schieben.
- Rändelschrauben (3) durch die Langlöcher des Sägeblattschutzes (5) schieben und festschrauben.
- Mit den Rändelschrauben kann der Sägeblattschutz in verschiedenen Höhen fixiert werden.
- Montieren Sie die Abblasvorrichtung (1) wie in Abbildung 8 dargestellt.

7.3.2 Sägeblatt wechseln (Abb. 1/6/9/10/11/14)

Warnung

Um Verletzungen durch ein versehentliches Starten zu vermeiden: Vor dem Entfernen oder Auswechseln des Sägeblattes immer den Schalter auf die Position "0" stellen und den Netzstecker aus der Steckdose ziehen.

- Spannschraube (9) nach links drehen, um das Sägeblatt (17) zu entspannen.
- Linke Abdeckung (7) abschrauben. Hierzu den Deckel der Aufbewahrungsbox (22) öffnen und die Schrauben (C) entfernen (Abb. 6). (Es ist auch möglich, das Sägeblatt zu wechseln ohne die linke Abdeckung zu entfernen, erfordert allerdings etwas Geschick).
- Sägeblatt zuerst aus der oberen Sägeblatthalterung (24) herausnehmen, dabei den oberen Pendelarm nach unten drücken.
- Anschließend das Sägeblatt aus der unteren Sägeblatthalterung (25) nehmen.
- Sägeblatt durch die Tischeinlage (26) nach oben herausziehen.
- Neues Sägeblatt in umgekehrter Reihenfolge wieder einsetzen.

Achtung: Legen Sie das Sägeblatt immer so ein, dass die Zähne nach unten in Richtung des Sägefisches zeigen.

Das Sägeblatt kann in Schlitz a (Bild 9,10) oder b (Bild 9,11) eingesetzt werden:

Schlitz a:

Für Schnitte längs des Auslegers

Schlitz b:

Für Schnitte quer zum Ausleger.

Sägeblatt durch Drehen der Spannschraube (9) nach rechts spannen. Sobald sich die Spannschraube etwas schwerer drehen lässt, muss diese noch ca. 3 ganze Umdrehungen weiter gedreht werden, damit diese richtig gespannt ist.

- Linke Abdeckung (7) wieder montieren. (Nur falls diese demontiert wurde)

7.3.3 Feineinstellung der Winkelskala

Achtung: Im Auslieferungszustand ist die Winkelskala bereits richtig eingestellt. Stellen Sie den Sägefisch mit Hilfe eines 90° Winkels den Sie am Sägefisch und am Sägeblatt anlegen ein (Abb.12). Lösen Sie die Schraube (28) und drehen den Zeiger (27) auf die 90° Markierung.

Für Präzise Arbeiten führen Sie eine Sägeprobe durch:

Testen Sie den eingestellten Winkel indem Sie einen Probeschnitt durchführen und die eingestellte Gradzahl am Werkstück mit einem Winkelmesser überprüfen. Gegebenenfalls justieren Sie den Zeiger (27) nach.

8. Bedienung

8.1 Anmerkung:

- Die Säge schneidet Holz nicht selbsttätig. Der Benutzer ermöglicht das Schneiden durch Führung des Holzes in das bewegte Sägeblatt.
- Die Zähne schneiden das Holz nur beim Abwärtshub.
- Das Holz muss langsam in das Sägeblatt geführt werden, da die Zähne des Sägeblattes sehr klein sind.
- Jede Person, die mit der Säge umgehen will, benötigt eine gewisse Lernzeit. Während dieser Zeit werden sicher einige Blätter brechen.
- Beim Schneiden von dickeren Hölzern ist besonders zu beachten, dass das Sägeblatt nicht gebogen oder verdreht wird.
- Durch eine vorsichtige Arbeitsweise wird die Lebensdauer des Sägeblattes erhöht.

8.2 Ein- Ausschalter (Abb. 2/Pos. 14)

- Zum Einschalten ist die "I" Taste zu drücken.
- Zum Ausschalten muss die "0" Taste gedrückt werden.

DE/AT/
CH

Achtung: Die Maschine ist mit einem Sicherheitsschalter gegen Wiedereinschalten nach Spannungsabfall ausgerüstet.

Ist die Dekupiersäge eingeschaltet und die Stromzufuhr im Netz wird unterbrochen, bleibt die Dekupiersäge ausgeschaltet, auch wenn die Stromzufuhr wiederhergestellt ist. Zum Einschalten betätigen Sie erneut den Schalter „I“.

8.3 Hubzahlregler

Mit dem Hubzahlregler (15) können Sie die Hubzahl entsprechend des zu schneidenden Materials einstellen. Für weiches Material empfehlen wir hohe Drehzahlen, für hartes Material niedrige Drehzahlen. Drehen Sie den Hubzahlregler (15) nach rechts, erhöhen Sie die Drehzahl.

8.4 Durchführung von Innenschnitten

Ein Merkmal dieser Dekupiersäge ist die Möglichkeit zur Durchführung von Innenschnitten in einer Platte, ohne dass die Außenseite oder der Umfang der Platte beschädigt wird.

Zur Durchführung von Innenschnitten in einer Platte:

- Das Sägeblatt, wie im Abschnitt 7.3.2 beschrieben, entfernen.
- Ein Loch in die betreffende Platte bohren.
- Die Platte mit dem Loch über das Zugangsloch auf dem Säge Tisch legen.
- Das Sägeblatt durch das Loch in der Platte installieren und die Blattspannung einstellen.
- Nach Beendigung der Innenschnitte das Sägeblatt von den Blatthaltern entfernen (wie im Abschnitt 7.3.2 beschrieben) und die Platte vom Tisch nehmen.

8.5 Durchführen von Gehrungsschnitten

Schwenken Sie den Tisch indem Sie den Feststellhebel (12) Lösen und den Säge Tisch in die gewünschte Lage kippen (Abb. 13). Ziehen Sie den Feststellhebel an.

Achtung!

Seien Sie beim Durchführen von Gehrungsschnitten besonders vorsichtig. Durch die Neigung des Säge Tisches wird ein Abrutschen begünstigt. **Verletzungsgefahr!**

8.6 Adapter für Laubsägeblätter (Abb. 5/14)

- Entfernen Sie das Sägeblatt wie unter 7.3.2 beschrieben.
- Setzen Sie nun das Laubsägeblatt (17) in den Adapter ein. Hierzu den Inbusschlüssel 2,5 mm verwenden. Achtung: Das Laubsägeblatt ist nicht im Lieferumfang enthalten.
- Zuerst die Tischeinlage (26) abnehmen.
- Dann beide Adapter (19) an die zwei Sägeblatthalter (24/25) hängen.
- Einsetzen des Sägeblattes wie unter Punkt 7.3.2 beschrieben.

9. Austausch der Netzanschlussleitung

Wenn die Netzanschlussleitung dieses Gerätes beschädigt wird, muss sie durch den Hersteller oder seinen Kundendienst oder eine ähnlich qualifizierte Person ersetzt werden, um Gefährdungen zu vermeiden.

10. Reinigung, Wartung, Lagerung und Ersatzteilbestellung

Achtung!

Ziehen Sie vor allen Reinigungsarbeiten den Netzstecker.

10.1 Reinigung

- Halten Sie Schutzvorrichtungen, Luftschlitze und Motorengehäuse so staub- und schmutzfrei wie möglich.
- Wir empfehlen, dass Sie das Gerät direkt nach jeder Benutzung reinigen.
- Öffnen Sie die Abdeckung links (Abb. 1/Pos.7), entfernen Sie grobe Verunreinigungen (Sägespäne, Staub) mit

- einem Handbesen.
- Reiben Sie das Gerät mit einem sauberen Tuch ab oder blasen Sie es mit Druckluft bei niedrigem Druck aus.
 - Reinigen Sie das Gerät regelmäßig mit einem feuchten Tuch und etwas Schmierseife. Verwenden Sie keine Reinigungs- oder Lösungsmittel; diese könnten die Kunststoffteile des Gerätes angreifen. Achten Sie darauf, dass kein Wasser in das Geräteinnere gelangen kann.

10.2 Wartung

Im Geräteinneren befinden sich keine weiteren zu wartenden Teile.

10.2.1 Lager (Abb. 1/Pos. 8)

Schmieren Sie die Lagerstellen der Umlenkrollen periodisch mit einem hochwertigen Maschinenfett, spätestens jedoch nach etwa 25-30 Betriebsstunden.

10.2.2 Kohlebürsten

Bei übermäßiger Funkenbildung lassen Sie die Kohlebürsten durch eine Elektrofachkraft überprüfen. Achtung! Die Kohlebürsten dürfen nur von einer Elektrofachkraft ausgewechselt werden.

10.3 Lagerung

Lagern Sie das Gerät und dessen Zubehör an einem dunklen, trockenen und frostfreiem sowie für Kinder unzugänglichem Ort. Die optimale Lagertemperatur liegt zwischen 5 und 30 °C. Bewahren Sie das Elektrowerkzeug in der Originalverpackung auf.

10.4 Ersatzteilbestellung:

Bei der Ersatzteilbestellung müssen folgende Angaben gemacht werden;

- Typ des Gerätes
- Artikelnummer des Gerätes
- Ident-Nummer des Gerätes

Aktuelle Preise und Infos finden Sie unter www.isc-gmbh.info

11. Entsorgung und Wiederverwertung

Das Gerät befindet sich in einer Verpackung um Transportschäden zu verhindern. Diese Verpackung ist Rohstoff und ist somit wieder verwendbar oder kann dem Rohstoffkreislauf zurückgeführt werden. Das Gerät und dessen Zubehör bestehen aus verschiedenen Materialien, wie z.B. Metall und Kunststoffe. Führen Sie defekte Bauteile der Sondermüllentsorgung zu. Fragen Sie im Fachgeschäft oder in der Gemeindeverwaltung nach!



Nur für EU-Länder

Werfen Sie Elektrowerkzeuge nicht in den Hausmüll!

Gemäß europäischer Richtlinie 2002/96/EG über Elektro- und Elektronik-Altgeräte und Umsetzung in nationales Recht müssen verbrauchte Elektrowerkzeuge getrennt gesammelt werden und einer umweltgerechten Wiederverwertung zugeführt werden.

Recycling-Alternative zur Rücksendeauforderung:

Der Eigentümer des Elektrogerätes ist alternativ anstelle Rücksendung zur Mitwirkung bei der sachgerechten Verwertung im Falle der Eigentumsaufgabe verpflichtet. Das Altgerät kann hierfür auch einer Rücknahmestelle überlassen werden, die eine Beseitigung im Sinne der nationalen Kreislaufwirtschafts- und Abfallgesetze durchführt. Nicht betroffen sind den Altgeräten beigefügte Zubehörteile und Hilfsmittel ohne Elektrobestandteile.

DE/AT/
CH

12. Konformitätserklärung

Einhell Germany AG · Wiesenweg 22 · D-94405 Landau/Isar



Konformitätserklärung

- (C)** erklärt folgende Konformität gemäß EU-Richtlinie und Normen für Artikel
- (EN)** explains the following conformity according to EU directives and norms for the following product
- (F)** déclare la conformité suivante selon la directive CE et les normes concernant l'article
- (I)** dichiara la seguente conformità secondo la direttiva UE e le norme per l'articolo
- (NL)** verklaart de volgende overeenstemming conform EU richtlijn en normen voor het product
- (E)** declara la siguiente conformidad a tenor de la directiva y normas de la UE para el artículo
- (P)** declara a seguinte conformidade, de acordo com a directiva CE e normas para o artigo
- (DK)** atterer følgende overensstemmelse i medfør af EU-direktiv samt standarder for artikel
- (S)** förklarar följande överensstämmelse enl. EU-direktiv och standarder för artikeln
- (RU)** вакуuttaa, että tuote täyttää EU-direktiivin ja standardien vaatimukset
- (EL)** töendab toote vastavust EL direktiivile ja standarditele
- (CZ)** vydává následující prohlášení o shodě podle směrnice EU a norem pro výrobek
- (SK)** potvrduje sledečo skladnosť s smernico EU in standardi za izdelek
- (HU)** vydáva nasledujúce prehlásenie o zhode podľa smernice EÚ a noriem pre výrobok
- (H)** a cikkekhez az EU-irányvonal és Normák szerint a következő konformitást jelenti ki
- (PL)** deklaruje zgodność wymienionego poniżej artykułu z następującymi normami na podstawie dyrektywy WE.
- (BG)** декларира съответното съответствие съгласно Директива на ЕС и норми за артикул
- (LV)** paskaidro šādu atbilstību ES direktīvai un standartiem
- (LT)** apibūdina šį atitikimą EU reikalavimams ir prekės normoms
- (RO)** declară următoarea conformitate conform directivei UE și normelor pentru articolul
- (GR)** δηλώνει την ακόλουθη συμμόρφωση σύμφωνα με την Οδηγία ΕΚ και τα πρότυπα για το προϊόν
- (HR)** potvrđuje sljedeću usklađenost prema smjernicama EU i normama za artikl
- (SI)** potrjuje sljedeću usklađenost prema smernicama EU i normama za artikl
- (SE)** potvrdjuje sledeću usklađenost prema smernicama EZ i normama za artikal
- (BG)** следующим удостоверяется, что следующие продукты соответствуют директивам и нормам ЕС
- (UK)** проголошує про зазначену нижче відповідність виробу директивам та стандартам ЄС на виріб
- (MK)** ja izjavuva slednata soobraznost согласно EУ-директивата и нормите за артикли
- (TR)** Ürünü ile ilgili AB direktifleri ve normları gereğince aşağıda açıklanan uygunluğu belirtir
- (N)** erklærer følgende samsvar i henhold til EU-direktivet og standarder for artikkel
- (IS)** Lýsir uppfyllingu EU-reglna og annarra staða vöru

Dekupiersäge PDKS 120 A2 (Parkside)

- 87/404/EC_2009/105/EC
- 2006/42/EC
- 2005/32/EC_2009/125/EC
- Annex IV
Notified Body:
Notified Body No.:
Reg. No.:
- 2006/95/EC
- 2006/28/EC
- 2004/108/EC
- 2000/14/EC_2005/88/EC
- 2004/22/EC
- Annex V
- 1999/5/EC
- Annex VI
Noise: measured L_{WA} = dB (A); guaranteed L_{WA} = dB (A)
P = KW; L/Ø = cm
Notified Body:
- 97/23/EC
- 90/396/EC_2009/142/EC
- 2004/26/EC
Emission No.:
- 89/686/EC_96/58/EC

Standard references: EN 61029-1; EN 55014-1; EN 55014-2; EN 61000-3-2; EN 61000-3-3

Landau/Isar, den 30.03.2011

Weichselgartner/General Manager

Wentao/Product-Management

First CE: 11
Art.-No.: 43.090.25 I.-No.: 11021
Subject to change without notice

Archive-File/Record: NAPR003895
Documents registrar: Siegfried Roider
Wiesenweg 22, D-94405 Landau/Isar

13. GARANTIEURKUNDE

Sehr geehrte Kundin, sehr geehrter Kunde,

unsere Produkte unterliegen einer strengen Qualitätskontrolle. Sollte dieses Gerät dennoch einmal nicht einwandfrei funktionieren, bedauern wir dies sehr und bitten Sie, sich an unseren Servicedienst unter der auf dieser Garantiekarte angegebenen Adresse zu wenden. Gern stehen wir Ihnen auch telefonisch über die unten angegebene Servicrufnummer zur Verfügung. Für die Geltendmachung von Garantieansprüchen gilt Folgendes:

1. Diese Garantiebedingungen regeln zusätzliche Garantieleistungen. Ihre gesetzlichen Gewährleistungsansprüche werden von dieser Garantie nicht berührt. Unsere Garantieleistung ist für Sie kostenlos.
2. Die Garantieleistung erstreckt sich ausschließlich auf Mängel, die auf Material- oder Herstellungsfehler zurückzuführen sind und ist auf die Behebung dieser Mängel bzw. den Austausch des Gerätes beschränkt. Bitte beachten Sie, dass unsere Geräte bestimmungsgemäß nicht für den gewerblichen, handwerklichen oder industriellen Einsatz konstruiert wurden. Ein Garantievertrag kommt daher nicht zustande, wenn das Gerät in Gewerbe-, Handwerks- oder Industriebetrieben sowie bei gleichzusetzenden Tätigkeiten eingesetzt wird.
Von unserer Garantie sind ferner Ersatzleistungen für Transportschäden, Schäden durch Nichtbeachtung der Montageanleitung oder aufgrund nicht fachgerechter Installation, Nichtbeachtung der Gebrauchsanleitung (wie durch z.B. Anschluss an eine falsche Netzspannung oder Stromart), missbräuchliche oder unsachgemäße Anwendungen (wie z.B. Überlastung des Gerätes oder Verwendung von nicht zugelassenen Einsatzwerkzeugen oder Zubehör), Nichtbeachtung der Wartungs- und Sicherheitsbestimmungen, Eindringen von Fremdkörpern in das Gerät (wie z.B. Sand, Steine oder Staub), Gewaltanwendung oder Fremdeinwirkungen (wie z. B. Schäden durch Herunterfallen) sowie durch verwendungsgemäßen, üblichen Verschleiß ausgeschlossen. Dies gilt insbesondere für Akkus, auf die wir dennoch eine Garantiezeit von 12 Monaten gewähren.
Der Garantieanspruch erlischt, wenn an dem Gerät bereits Eingriffe vorgenommen wurden.
3. Die Garantiezeit beträgt 3 Jahre und beginnt mit dem Kaufdatum des Gerätes. Garantieansprüche sind vor Ablauf der Garantiezeit innerhalb von zwei Wochen, nachdem Sie den Defekt erkannt haben, geltend zu machen. Die Geltendmachung von Garantieansprüchen nach Ablauf der Garantiezeit ist ausgeschlossen. Die Reparatur oder der Austausch des Gerätes führt weder zu einer Verlängerung der Garantiezeit noch wird eine neue Garantiezeit durch diese Leistung für das Gerät oder für etwaige eingebaute Ersatzteile in Gang gesetzt. Dies gilt auch bei Einsatz eines Vor-Ort-Services.
4. Für die Geltendmachung Ihres Garantieanspruches übersenden Sie bitte das defekte Gerät portofrei an die unten angegebene Adresse. Fügen Sie den Verkaufsbeleg im Original oder einen sonstigen datierten Kaufnachweis bei. Bitte bewahren Sie deshalb den Kassenbon als Nachweis gut auf! Beschreiben Sie uns bitte den Reklamationsgrund möglichst genau. Ist der Defekt des Gerätes von unserer Garantieleistung erfasst, erhalten Sie umgehend ein repariertes oder neues Gerät zurück.

Selbstverständlich beheben wir gegen Erstattung der Kosten auch gerne Defekte am Gerät, die vom Garantiefumfang nicht oder nicht mehr erfasst sind. Dazu senden Sie das Gerät bitte an unsere Serviceadresse.

Einhell Italia s.r.l.
Via Marconi, 16
I-22070 Beregazzo (Co)
Tel. 031 992080 · Fax 031 992084



IAN: 67036 PDKS 120 A2
Einhell Germany AG
Wiesenweg 22
D-94405 Landau/Isar

Estado de las informaciones · Versione delle informazioni
Estado das informações · Last Information Update
Stand der Informationen: 05/2011 Ident.-No.: 43.090.25 052011 - 5

