



Einhell

BLUE

BT-MS 250 L

Kapp- und Gehrungssäge mit Laser

Art.-Nr. 43.001.18

Mit der Kapp- und Gehrungssäge ist ein schnelles, sauberes und präzises Ablängen von Holzteilen problemlos möglich. Durch den dreh- und schwenkbaren Sägekopf können auch doppelte Gehrungsschnitte ausgeführt werden. Um die Schnittpräzision zu erhöhen, verfügt die Säge über einen Laser, der in der Schnittebene auf das zu bearbeitende Werkstück projiziert wird.

Ausstattung

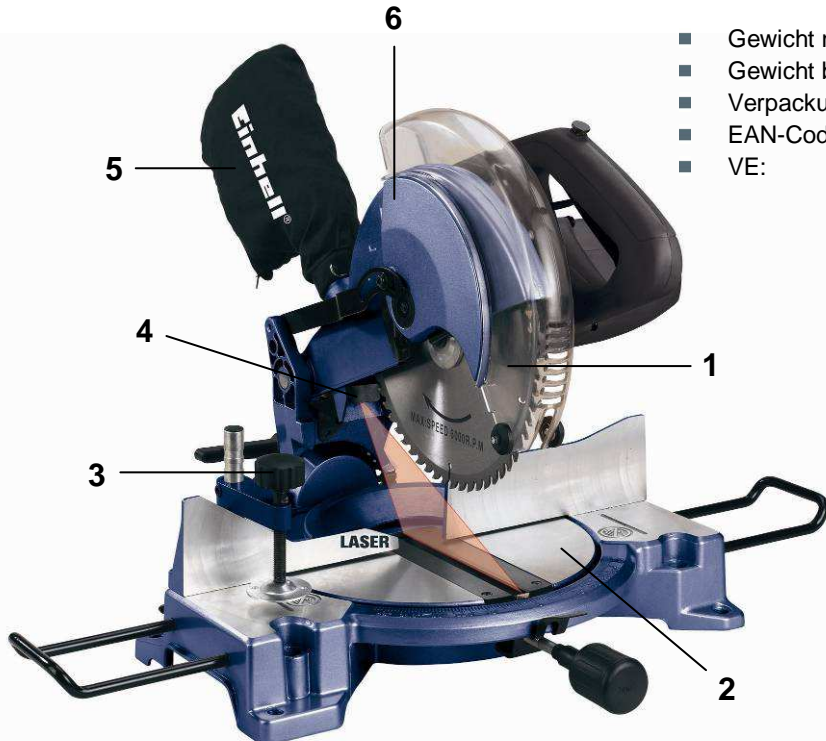
- Hartmetallbestücktes Sägeblatt (1)
- Drehtisch mit präziser Winkeleinstellung von -45° bis $+45^{\circ}$ (2)
- Raststellungen bei 15° , $22,5^{\circ}$, $31,6^{\circ}$, 45° , 90°
- Spannvorrichtung zur sicheren Fixierung des Werkstückes (3)
- Inkl. Laser (4)
- Inkl. Spänefangsack (5) und Transportsicherung
- Sägekopf nach links, stufenlos von 0° bis $+45^{\circ}$ neigbar (6)

Technische Daten

- Spannung: 230 V ~ 50 Hz
- Leistung: 1.600 Watt
- Leerlaufdrehzahl n_0 : 4.800 min^{-1}
- Hartmetall-Sägeblatt: $\text{Ø } 250 \times \text{Ø } 30 \times 3,0 \text{ mm}$
- Anzahl der Zähne: 60
- Schwenkbereich: -45° bis $+45^{\circ}$
- Gehrungsschnitt: 0° bis 45° nach links
- Sägebreite $90^{\circ} \times 90^{\circ}$: $120 \times 75 \text{ mm}$
- Sägebreite $45^{\circ} \times 90^{\circ}$: $120 \times 40 \text{ mm}$
- Sägebreite $90^{\circ} \times 45^{\circ}$: $85 \times 75 \text{ mm}$
- Sägebreite $45^{\circ} \times 45^{\circ}$: $85 \times 40 \text{ mm}$
(Doppelgehrungsschnitt)
- Produktgewicht: 11,8 kg

Logistische Daten

- Gewicht netto: 12,5 kg
- Gewicht brutto: 14,5 kg
- Verpackungsmaße: $510 \times 440 \times 400 \text{ mm}$
- EAN-Code: 4006825 540116
- VE: 1 Stück



Als Sonderzubehör erhältlich:

HM-Sägeblatt

$\text{Ø } 250 \times \text{Ø } 30 \times 3,2 \text{ mm}$; 48 Z

Art.-Nr.: 43.111.11

EAN-Code: 4006825431230

HM-Sägeblatt

$\text{Ø } 250 \times \text{Ø } 30 \times 3,2 \text{ mm}$; 60 Z

Art.-Nr.: 43.111.13

EAN-Code: 4006825503166

HM-Sägeblatt

$\text{Ø } 250 \times \text{Ø } 30 \times 3,2 \text{ mm}$; 24 Z

Art.-Nr.: 43.111.10

EAN-Code: 4006825431223