

- Ⓓ Bedienungsanleitung  
Bandschleifer
- ⒸⒶ Návod k použití  
Pásová bruska
- Ⓐ Navodilo za uporabo  
Tračni brusilnik
- Ⓐ Návod na obsluhu  
pásovej brúsky
- Ⓐ Upute za uporabu  
tračne brusilice

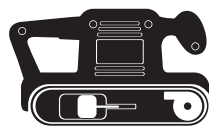
**Einhell**<sup>®</sup>  
**bavaria**

4



Art.-Nr.: 44.662.10

I.-Nr.: 01016



**BBS 850 E**



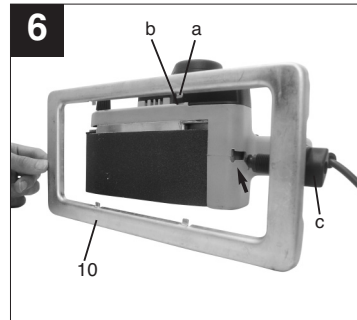
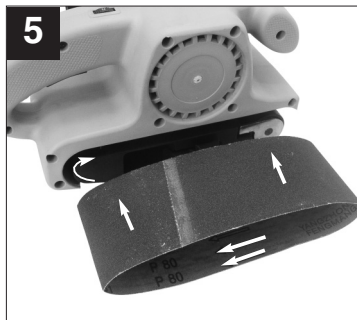
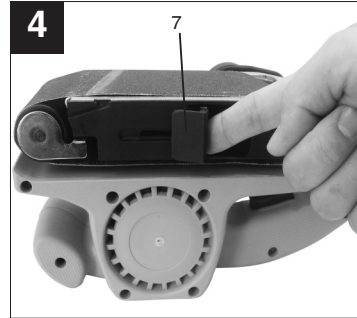
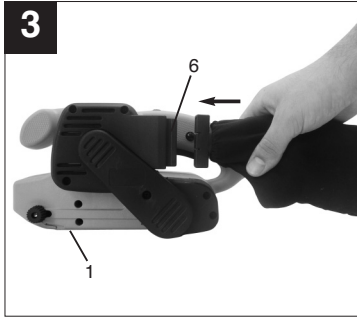
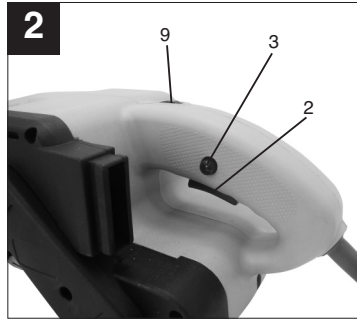
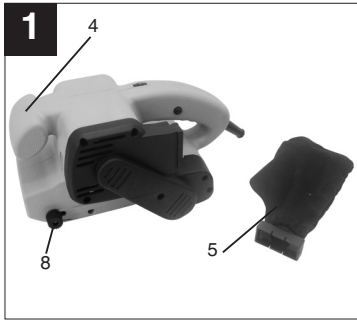
- Ⓔ Gehörschutz tragen!
- Ⓕ Nosit ochranu sluchu!
- Ⓖ Nosite zaščitno za ušesa!
- Ⓗ Používajte ochranu sluchu!
- Ⓙ Nosite zaštitnik za uši.



- Ⓔ Schutzbrille tragen!
- Ⓕ Nosit ochranné brýle!
- Ⓖ Nosite zaščitna očala!
- Ⓗ Používajte ochranné okuliare!
- Ⓙ Nosite zaštitne naočale!



- Ⓔ Bei Staubentwicklung Atemschutz tragen!
- Ⓕ Při tvorbě prachu nosit ochranu dýchacích cest!
- Ⓖ Pri prašenju nosite zaščitno za dihalo!
- Ⓗ Pri prašných prácach používajte dýchaciu ochranu proti prachu!
- Ⓙ U slučaju stvaranja prašine nosite masku za disanje!



**D****⚠ Achtung!**

Beim Benutzen von Geräten müssen einige Sicherheitsvorkehrungen eingehalten werden, um Verletzungen und Schäden zu verhindern. Lesen Sie diese Bedienungsanleitung deshalb sorgfältig durch. Bewahren Sie diese gut auf, damit Ihnen die Informationen jederzeit zur Verfügung stehen. Falls Sie das Gerät an andere Personen übergeben sollten, händigen Sie diese Bedienungsanleitung bitte mit aus.

Wir übernehmen keine Haftung für Unfälle oder Schäden, die durch Nichtbeachten dieser Anleitung und den Sicherheitshinweisen entstehen.

**Die entsprechenden Sicherheitshinweise entnehmen Sie bitte den beiliegenden Heftchen.**

**Verwendung**

Der Bandschleifer ist zum Schleifen von Holz, Eisen, Kunststoff und ähnlichen Werkstoffen unter Verwendung des entsprechenden Schleifbandes geeignet.

**Beschreibung**

- 1 Schleifplatte
- 2 Ein/Ausschalter
- 3 Feststellknopf
- 4 Zusatzhandgriff
- 5 Staubfangsack
- 6 Anschluß für Staubfangsack
- 7 Spannhelb für Schleifband
- 8 Einstellung für Schleifband-Justierung
- 9 Einstellung Bandgeschwindigkeit
- 10 Schleifrahmen

**Technische Daten**

Spannung	230 Volt ~ 50 Hz
Leistungsaufnahme:	850 Watt
Schleifband Größe:	76 x 457 mm
Bandgeschwindigkeit:	0-280 m/min
Schutzisoliert	II/□
Schalldruckpegel LPA	93,5 dB(A)
Schalleistungspegel LWA	106,5 dB(A)
Vibration $a_w$	2,1 m/s <sup>2</sup>
Gewicht	3,5 Kg

**Anwendungshinweise**

- Lassen Sie den Bandschleifer anlaufen, bevor Sie ihn auf das Werkstück aufsetzen.
- Schalten Sie den Bandschleifer nicht aus, solange das Schleifband das Werkstück berührt.
- Halten Sie den Bandschleifer, während des Betriebes immer mit beiden Händen.
- Schleifen Sie Holz immer in Richtung der Maserung.

**Achtung!**

**Benutzung des Staubfangsackes aus Gesundheitsgründen unbedingt erforderlich!**

**Montage des Staubfangsackes**

Staubabsaugung direkt über Schleifband in den Staubfangsack

**Ein/Ausschalten**

- Einschalten:**      Betriebsschalter 2 eindrücken  
**Dauerbetrieb:**    mit Feststellknopf 3 Schalter 2 sichern  
**Ausschalten:**    Betriebsschalter 2 kurz eindrücken

- **Maschine kann in Moment- oder Dauerschaltung betrieben werden.**

**Schleifpapierwechsel**

- Ziehen Sie den Spannhelb (7) nach außen, um das Schleifband zu entlasten.
- Ziehen Sie das verbrauchte Schleifband von den Antriebsrollen.
- Schieben Sie das neue Schleifband auf die Antriebsrollen.
- Achten Sie darauf, daß die Laufrichtung des Schleifbandes (Pfeile auf der Innenseite des Schleifbandes) mit der Laufrichtung des Bandschleifers (Pfeil über der hinteren Antriebsrolle) übereinstimmt.
- Drücken Sie den Spannhelb (7) nach hinten, um das Schleifband zu spannen.
- Schalten Sie den Bandschleifer ein. Durch Drehen der Einstellschraube (8) ist der Bandlauf so einzustellen, daß das Schleifband mittig auf den beiden Antriebsrollen läuft.

**Montage Schleifrahmen (Bild 6)**

Schleifrahmen (10) mit den Zapfen (a) in die dafür vorgesehenen 4 Nuten (b) stecken. Anschließend den Schleifrahmen (10) mit der Schraube (c) fixieren.

## Reinigung, Wartung und Ersatzteilbestellung

Ziehen Sie vor allen Reinigungsarbeiten den Netzstecker.

### Reinigung

- Halten Sie Schutzvorrichtungen, Luftschlitze und Motorengehäuse so staub- und schmutzfrei wie möglich. Reiben Sie das Gerät mit einem sauberen Tuch ab oder blasen Sie es mit Druckluft bei niedrigem Druck aus.
- Wir empfehlen, dass Sie das Gerät direkt nach jeder Benutzung reinigen.
- Reinigen Sie das Gerät regelmäßig mit einem feuchten Tuch und etwas Schmierseife. Verwenden Sie keine Reinigungs- oder Lösungsmittel; diese könnten die Kunststoffteile des Gerätes angreifen. Achten Sie darauf, dass kein Wasser in das Geräteinnere gelangen kann.

### Kohlebürsten

- Bei übermäßiger Funkenbildung lassen Sie die Kohlebürsten durch eine Elektrofachkraft überprüfen.  
Achtung! Die Kohlebürsten dürfen nur von einer Elektrofachkraft ausgewechselt werden.

### Wartung

- Im Geräteinneren befinden sich keine weiteren zu wartenden Teile.

### Ersatzteilbestellung:

Bei der Ersatzteilbestellung sollten folgende Angaben gemacht werden;

- Typ des Gerätes
- Artikelnummer des Gerätes
- Ident-Nummer des Gerätes
- Ersatzteilnummer des erforderlichen Ersatzteils

Aktuelle Preise und Infos finden Sie unter [www.isc-gmbh.info](http://www.isc-gmbh.info)

### Entsorgung und Wiederverwertung

Das Gerät befindet sich in einer Verpackung um Transportschäden zu verhindern. Diese Verpackung ist Rohstoff und ist somit wieder verwendbar oder kann dem Rohstoffkreislauf zurückgeführt werden. Das Gerät und dessen Zubehör bestehen aus verschiedenen Materialien, wie z.B. Metall und Kunststoffe. Führen Sie defekte Bauteile der Sondermüllentsorgung zu. Fragen Sie im Fachgeschäft oder in der Gemeindeverwaltung nach!

CZ

**⚠ Pozor!**

Při používání přístrojů musí být dodržována určitá bezpečnostní opatření, aby se zabránilo zraněním a škodám. Přečtěte si proto pečlivě tento návod k obsluze. Dobře si ho uložte, abyste měli tyto informace kdykoliv po ruce. Pokud předáte přístroj jiným osobám, předejte s ním i tento návod k obsluze.

Nepřebíráme žádné ručení za škody a úrazy vzniklé v důsledku nedodržování tohoto návodu k obsluze a bezpečnostních pokynů.

Příslušné bezpečnostní pokyny naleznete v příložené brožurce.

**POUŽITÍ**

Pásová bruska je vhodná k broušení dřeva, železa, plastů a podobných materiálů za použití odpovídajícího brusného pásu.

**Popis:**

1. Brusná deska
2. Za-/vypínač
3. Zajišťovací knoflík
4. Přídavné držadlo
5. Sáček na zachytávání prachu
6. Přípojka pro sáček na zachytávání prachu
7. Upínací páčka pro brusný pás
8. Nastavení pro justování brusného pásu
9. Nastavení rychlosti pásu
10. Brusný rám

**Technická data:**

Napětí	230 V ~ 50 Hz
Příkon:	850 W
Velikost brusného pásu:	76 x 457 mm
Rychlost pásu:	0-280 m/min
Ochranná izolace	II/□
Hladina akustického tlaku LPA	93,5 dB(A)
Hladina akustického výkonu LWA	106,5 dB(A)
Vibrace $a_w$	2,1 m/s <sup>2</sup>
Hmotnost	3,5 kg

**Pokyny k použití:**

- Než brusku přiložíte k obrobku, nechte ji rozběhnout.
  - Brusku nevypínejte tak dlouho, pokud se brusný pás dotýká obrobku.
  - Během provozu držte pásovou brusku vždy oběma rukama.
  - Dřevo bruste vždy ve směru kresby dřeva.
- Pozor!**  
**Používání sáčku na zachytávání prachu je ze zdravotních důvodů bezpodmínečně nutné!**

**Montáž sáčku na zachytávání prachu**

Odsávání prachu přímo přes brusný pás do sáčku na zachytávání prachu.

**Za-/vypnout**

- Zapnout:** Hlavní vypínač 2 zamáčknout.  
**Trvalý provoz:** Zajišťovacím knoflíkem 3 zajistit vypínač 2.  
**Vypnout:** Vypínač 2 krátce zamáčknout.

- **Stroj může být provozován v mžikovém spínání nebo trvalém zapnutí.**

**Výměna brusného papíru**

- Táhnete upínací páčku (7) směrem ven, aby byl brusný pás uvolněn.
- Stáhněte brusný pás z vodicích válců.
- Nový brusný pás nasuňte na vodicí válce.
- Dbejte na to, aby směr chodu brusného pásu (šipky na vnitřní straně brusného pásu) souhlasil se směrem běhu pásové brusky (šipka na zadním vodicím válci).
- Upínací páčku (7) zmáčkněte směrem dozadu, aby byl brusný pás napnut.
- Pásovou brusku zapněte. Otáčením regulačního šroubu (8) chod pásu nastavte tak, aby brusný pás běžel středově na obou vodicích válcích.

**Montáž brusného rámu (obr. 6)**

Brusný rám (10) nastrčit čepy (a) do k tomu určených 4 drážek (b). Poté brusný rám (10) fixovat šroubem (c).

## Čištění, údržba a objednání náhradních dílů

Před všemi čistícími pracemi vytáhněte síťovou zástrčku.

### Čištění

- Udržujte bezpečnostní zařízení, větrací otvory a kryt motoru tak prostě prachu a nečistot, jak jen to je možné. Otřete přístroj čistým hadrem nebo ho profoukněte stlačeným vzduchem při nízkém tlaku.
- Doporučujeme přímo po každém použití přístroj vyčistit.
- Pravidelně přístroj čistěte vlhkým hadrem a trochou mazlavého mýdla. Nepoužívejte žádné čistící prostředky nebo rozpouštědla, mohlo by dojít k poškození plastových částí přístroje. Dbejte na to, aby se dovnitř přístroje nedostala voda.

### Uhlíkové kartáčky

- Při nadměrné tvorbě jisker nechte přezkontrolovat odborníkem uhlíkové kartáčky. Pozor! Uhlíkové kartáčky smí vyměnit pouze odborný elektrikář.

### Údržba

- Uvnitř přístroje se nevyskytují žádné další, údržbu vyžadující, díly.

### Objednání náhradních dílů:

Při objednávce náhradních dílů je třeba uvést následující údaje:

- Typ přístroje
- Číslo výrobku přístroje
- Identifikační číslo přístroje
- Číslo náhradního dílu požadovaného náhradního dílu

Aktuální ceny a informace naleznete na [www.isc-gmbh.info](http://www.isc-gmbh.info)

### Likvidace a recyklace

Přístroj je uložen v balení, aby bylo zabráněno poškození při přepravě. Toto balení je surovina a tím znovu použitelné nebo může být dáno zpět do cirkulace surovin.

Přístroj a jeho příslušenství jsou vyrobeny z rozdílných materiálů, jako např. kov a plasty. Defektní součástky odevzdejte k likvidaci zvláštních odpadů. Zeptejte se v odborné prodejně nebo na místním zastupitelství!

**SLO****⚠ Pozor!**

Pri uporabi naprav je potrebno upoštevati preventivne varnostne ukrepe, da bi tako preprečili poškodbe in škodo na napravi. Zato ta navodila skrbno preberite. Ta varnostna navodila shranite dobro, da Vam bodo informacije vsak čas na razpolago. V primeru, da bi to napravo predali drugim osebam, Vas prosimo, da ta navodila za uporabo izročite skupaj z napravo.

Mi ne prevzemamo nobene odgovornosti za nesreče ali škodo, ki bi nastala zaradi neupoštevanja teh navodil in varnostnih navodil.

Odgovarjajoči varnostni napotki se nahajajo v priloženem zvezku.

**UPORABA**

Tračni brusilnik se uporablja za brušenje lesa, železa, plastičnih mas in podobnih materialov, pri čemer je potrebno uporabiti ustrezen brusilni trak.

**Podrobni opis:**

- 1 Brusilna plošča
- 2 Stikalo za vklop / izklop
- 3 Naravni gumb
- 4 Dodatni ročaj
- 5 Vreča za zajemanje prahu
- 6 Priključek za vrečo za zajemanje prahu
- 7 Napenjalna ročica za brusilni trak
- 8 Nastavitev za justiranje brusilnega traku
- 9 Nastavitev hitrosti traku
- 10 Brusilni okvir

**Tehnični podatki:**

Napetost	230 Volt ~ 50 Hz
Zmogljivost	850 vatov
Velikost brusilnega traku	76 x 457 mm
Hitrost traku	0-280 m/min
Električno izoliran	II/□
Nivo zvočnega tlaka LPA	93,5 dB(A)
Nivo moči zvoka LWA	106,5 dB(A)
Vibracija $a_w$	2,1 m/s <sup>2</sup>
Teža	3,5 kg

8

**Navodila za uporabo:**

- Po vključitvi tračnega brusilnika počakajte, dokler se trak ne bo enakomerno vrtil in šele nato začnite z brušenjem obdelovanca.
- Tračnega brusilnika ne izklaplajte, dokler je brusilni trak v kontaktu z obdelovancem.
- Držite tračni brusilnik med pogonom vedno z obema rokama.
- Brusite lesne obdelovance vedno v smeri vzorca na lesu.

**Pozor!**

**Uporaba vreče za zajemanje prahu je iz varstvenih razlogov obvezna!**

**Montaža vreče za zajemanje prahu**

Napravo za odsesavanje prahu direktno preko brusilnega traku v vrečo za odsesavanje prahu.

**Vklop / Izklop**

- Vklop:** Pritisnite na pogonsko stikalo 2
- Neprekinjen pogon:** Z naravnalnim gumbom 3 zavarujte stikalo 2
- Izklop:** Pritisnite kratko na pogonsko stikalo 2

- **Stroj lahko poganjate pri kratkočasnem vklopu ali neprekinjenem trajajočem vklopu.**

**Menjava tračnega papirja**

- Potegnite napenjalno ročico navzven (7), da na ta način sprostite brusilni tlak.
- Potegnite obrabljen brusilni trak s pogonskih kolutov.
- Potisnite nov brusilni trak na pogonske kolute.
- Pazite, da bo smer vrtenja brusilnega traku (puščice na notranji strani brusilnega traku) ujemala s smerjo teka tračnega brusilnika (puščica nad zadnjim pogonskim kolutom).
- Potisnite napenjalno ročico (7) nazaj in na ta način nategnite brusilni trak.
- Vključite tračni brusilnik. Z vrtenjem nastavitvenega gumba za justiranje traku (8) nastavite trak tako, da bo v sredini tekel preko obeh kolutov.



### Montaža brusilnega okvira (slika 6)

Brusilni okvir (10) z zatiči (a) vtaknite v zato predvidene zareze (b). Nato pa brusilni okvir (10) pritrdite še z vijakom (c).

materialov, kot n.pr. kovina in umetna masa. Defektne konstrukcijske dele predajte na deponijo za posebne odpadke. Povprašajte v strokovni trgovini ali pri občinski upravi!

### Čiščenje, vzdrževanje in naročanje rezervnih delov

Pred vsemi čistilnimi deli izklopite električni vtičak iz električne priključne vtičnice.

#### Čiščenje

- Zaščitne naprave, zračne reže in ohišje motorja vzdržujte v karseda čistem stanju. Napravo zdrgnite s čisto krpo ali pa jo izpihajte s komprimiranim zrakom (pod nizkim pritiskom).
- Priporočamo, da napravo očistite takoj po vsaki uporabi.
- V rednih intervalih napravo očistite tudi z mokro krpo in mazavim milom. Ne uporabljajte nobenih čistilnih sredstev ali razredčil; ta sredstva lahko začnejo nažirati dele iz umetne mase. Pazite na to, da voda ne more prodrati v notranjost naprave.

#### Oglene ščetke

- Pri prekomernem iskrenju naj strokovnjak za elektriko preveri oglene ščetke. Pozor! Oglene ščetke lahko zamenja le strokovnjak za elektriko.

#### Vzdrževanje

- V notranjosti naprave se ne nahajajo nobeni deli, kateri bi terjali vzdrževanje.

#### Naročanje rezervnih delov:

Pri naročilu rezervnih delov navedite naslednje podatke:

- Tip stroja
  - Številka artikla/stroja
  - Identifikacijska številka stroja
  - Številka rezervnega dela, ki ga naročate
- Aktualne cene in informacije najdete na spletni strani [www.isc-gmbh.info](http://www.isc-gmbh.info)

#### Odstranjevanje in reciklaža

Naprava je ovita v ovojnino, da bi preprečili poškodovanje zaradi transporta. Ta ovojnina je surovina in jo kot tako lahko ponovno uporabimo ali pa jo predamo v reciklažo.

Naprava in njegov pribor so sestavljeni iz različnih

SK

**⚠ Pozor!**

Pri používaní elektrických prístrojov sa musia dodržiavať príslušné bezpečnostné opatrenia, aby bolo možné zabrániť prípadným zraneniam a vecným škodám. Preto si starostlivo prečítajte tento návod na obsluhu. Návod na obsluhu následne starostlivo uschovajte, aby ste mali vždy k dispozícii potrebné informácie. V prípade, že budete prístroj požičiavať tretím osobám, prosím odovzdajte im spolu s prístrojom tento návod na obsluhu.

Nepreberáme žiadne ručenie za nehody alebo škody, ktoré vzniknú nedodržením tohto návodu na obsluhu a obsiahnutých bezpečnostných predpisov.

Príslušné bezpečnostné pokyny prosím prevezmite z priloženého zošitku.

**POUŽITIE**

Táto pásová brúska je určená na brúsenie dreva, kovu, plastov a podobných materiálov s použitím príslušného brúsneho pásu.

**Popis:**

- 1 Brúsna platnička
- 2 Vypínač zap/vyp
- 3 Aretačné tlačidlo
- 4 Prídavná rukoväť
- 5 Vrečko na zachytávanie prachu
- 6 Prípojka pre vrečko na zachytávanie prachu
- 7 Napínacia páčka pre brúsny pás
- 8 Nastavenie pre korekciu brúsneho pásu
- 9 Nastavenie rýchlosti pásu
- 10 Brúsny rám

**Technické údaje:**

Napätie:	230 voltov - 50 Hz
Príkon:	850 Watt
Brúsny pás veľkosť:	76 x 457 mm
Rýchlosť pásu:	0-280 m/min
S ochrannou izoláciou	II/□
Hladina akustického tlaku LPA:	93,5 dB (A)

Hladina akustického výkonu LWA:	106,5 dB (A)
Vibrácia a <sub>w</sub> :	2,1 m/s <sup>2</sup>
Hmotnosť:	3,5 kg

**Pokyny k použitiu:**

- Nechajte pásovú brúsku rozbehnúť pred tým, než ju priložíte k obrábanému materiálu.
  - Pásovú brúsku nevypínajte, pokiaľ sa brúsny pás dotýka obrábaného materiálu.
  - Pásovú brúsku držte počas prevádzky vždy oboma rukami.
  - Brúste drevo vždy v smere vláken.
- Pozor!**  
**Používanie vrečka na zachytávanie prachu je podmienenečne potrebné zo zdravotných dôvodov!**

**Montáž vrečka na zachytávanie prachu**

Odsávanie prachu priamo nad brúsny pásom do vrečka na zachytávanie prachu

**Zapnutie/vypnutie**

**Zapnutie:** Stlačíť prevádzkový vypínač 2  
**Trvalá prevádzka:** Pomocou aretačného tlačidla 3 zaistiť vypínač A  
**Vypnutie:** Krátko zatlačiť prevádzkový vypínač A

- **Stroj je možné používať s momentovým alebo trvalým zapínaním.**

**Výmena brúsneho papiera**

- Zatiahnite napínaciu páčku (7) smerom von a uvoľnite tak brúsny pás.
- Stiahnite spotrebovaný brúsny pás dole z hnacích valčekov.
- Nasuňte nový brúsny pás na hnacie valčeky.
- Dbajte na to, aby bol smer chodu brúsneho pásu (šípky na vnútornej strane brúsneho pásu) vdu pásovej brúsky (šípka nad zadným hnacím valčekom).
- Zatlačte napínaciu páčku (7) smerom dozadu a napnite tak brúsny pás.
- Zapnite pásovú brúsku. Otočením nastavovacej

skrutky (8) sa musí nastaviť chod pásu tak, aby bol brúsny pás vedený vycentrovane na oboch hnacích valčekoch.

#### Montáž brúsneho rámu (obr. 6)

Brúsny rám (10) spolu s čapmi (a) nasunúť na príslušné 4 drážky (b). Potom brúsny rám (10) zafixovať pomocou skrutky (c).

Kompresor a jeho príslušenstvo sa skladajú z rôznych materiálov, ako sú napr. kovy a plasty. Poškodené súčiastky odovzdajte na vhodnú likvidáciu špeciálneho odpadu. Informujte sa v odbornej predajni alebo na miestnych úradoch!

#### Čištění, održavanje i narudžba rezervnih dijelova

Prije svih radova čišćenja izvucite mrežni utikač.

##### Čišćenje

- Zaštitne naprave, otvore za zrak i kućište motora držite što čišćima od prašine i prljavštine. Istrljajte uređaj čistom krpom ili ga ispušite komprimiranim zrakom pod niskim tlakom.
- Preporučujemo da uređaj očistite nakon svake uporabe.
- Redovito čistite uređaj vlažnom krpom i s malo sapunice. Ne koristite sredstva za čišćenje ni otapala; ona mogu oštetiti plastične dijelove uređaja. Pripazite na to da u unutrašnjost uređaja ne dospije voda.

##### Ugljene četkice

- Kod prekomjernog iskrenja potrebno je da električar provjeri ugljene četkice. Pažnja! Ugljene četkice smije zamijeniti samo električar.

##### Održavanje

- U unutrašnjosti uređaja nalaze se dijelovi koje treba održavati.

##### Narudžba rezervnih dijelova:

Prilikom naručivanja rezervnih dijelova su potrebni slijedeći podaci:

- Tip uređaja
- Broj artikla uređaja
- Ident. broj uređaja
- Broj potrebnog rezervnog dijela

Aktualne cijene i informacije potražite na web-adresi [www.isc-gmbh.info](http://www.isc-gmbh.info)

##### Likvidácia a recyklácia

Prístroj sa nachádza v obale za účelom zabránenia poškodeniu pri transporte. Tento obal je vyrobený zo suroviny a tým pádom je ho možné znovu použiť alebo sa môže dať do zberu na recykláciu surovín.

**HR****⚠ Pažnja!**

Da bi se spriječila ozljedivanja i nastanak šteta prilikom korištenja uređaja, treba se pridržavati sigurnosnih mjera opreza. Zbog toga pažljivo pročitajte ove upute za uporabu. Dobro ih sačuvajte tako da Vam informacije u svako doba budu na raspolaganju. U slučaju da uređaj trebate predati drugoj osobi, uručite joj s njime i ove upute za uporabu.

Ne preuzimamo jamstvo za nesreće ili štete nastale zbog nepridržavanja ovih uputa i njihovih sigurnosnih napomena.

Odgovarajuće sigurnosne upute pronaći ćete u priloženoj knjižici.

**KORIŠTENJE**

Tračna brusilica namijenjena je za brušenje drva, željeza, plastike i sličnih materijala uz primjenu odgovarajuće brusne trake.

**Opis:**

- 1 Brusna ploča
- 2 Sklopka za uključivanje/isključivanje
- 3 Gumb za podešavanje
- 4 Dodatna ručka
- 5 Vreća za sakupljanje prašine
- 6 Priključak vreće za sakupljanje prašine
- 7 Poluga za napinjanje brusne trake
- 8 Podešavanje za justiranje brusne trake
- 9 Podešavanje brzine trake
- 10 Okvir za brušenje

**Tehnički podaci:**

Napon	230 volti ~ 50 Hz
Potrošnja snage:	850 vati
Veličina brusne trake:	76 x 457 mm
Brzina trake:	0-280 m/min
Zaštitna izolacija	II/□
Razina zvučnog tlaka	LPA 93,5 dB(A)
Razina buke	LWA 106,5 dB(A)
Vibracije a <sub>w</sub>	2,1 m/s <sup>2</sup>
Težina	3,5 kg

**Napomene za korištenje:**

- Prije nego ćete tračnu brusilicu staviti na radni komad, pustite da dostigne radni broj okretaja.
- Ne isključujte tračnu brusilicu tako dugo dok dodiruje radni komad.
- Tijekom rada brusilicu uvijek držite objema rukama.
- Drvo uvijek brusite u smjeru strukture žila.

**Pažnja!**

**Zbog sigurnosnih razloga obavezno je korištenje vreće za sakupljanje prašine!**

**Montaža vreće za sakupljanje prašine**

Usisavanje prašine direktno putem brusne trake u vreću za sakupljanje prašine.

**Uključivanje/isključivanje**

- Uključivanje:** Pritisnite pogonsku sklopku 2 pomoću gumba za podešavanje 3 osigurajte sklopku 2
- Stalni pogon:** Pritisnite pogonsku sklopku 2
- Isključivanje:** Nakratko pritisnite pogonsku sklopku 2

- **Stroj može raditi u pogonu trenutnog ili trajnog prebacivanja.**

**Zamjena brusnog papira**

- Da biste otpustili brusnu traku, povucite polugu za napinjanje (7) prema van.
- Istrošenu brusnu traku skinite s pogonskih valjaka.
- Stavite novu brusnu traku na pogonske valjke.
- Pripazite na to da smjer kretanja brusne trake (strelica na unutrašnjoj strani brusne trake) odgovara smjeru kretanja brusilice (strelica iznad stražnjeg pogonskog valjka).
- Da biste napeli brusnu traku, pritisnite polugu za napinjanje (7) prema natrag.
- Uključite tračnu brusilicu. Okretanjem vijka za podešavanje (8) kretanje trake treba podesiti tako da se brusna traka kreće po sredini oba pogonska valjka.

**Montaža okvira za brušenje (slika 6)**

Okvir za brušenje (10) utaknite s klinovima (a) u za to predviđena 4 utora (b). Na kraju vijcima (c) fiksirajte okvir (10).

## Čišćenje, održavanje i narudžba rezervnih dijelova

Prije svih radova čišćenja izvucite mrežni utikač.

### Čišćenje

- Zaštitne naprave, otvore za zrak i kućište motora držite što čišćima od prašine i prljavštine. Istrljajte uređaj čistom krpom ili ga ispušite komprimiranim zrakom pod niskim tlakom.
- Preporučujemo da uređaj očistite nakon svake uporabe.
- Redovito čistite uređaj vlažnom krpom i s malo sapunice. Ne koristite sredstva za čišćenje ni otapala; ona mogu oštetiti plastične dijelove uređaja. Pripazite na to da u unutrašnjost uređaja ne dospjeje voda.

### Ugljene četkice

- Kod prekomjernog iskrenja potrebno je da električar provjeri ugljene četkice. Pažnja! Ugljene četkice smije zamijeniti samo električar.

### Održavanje

- U unutrašnjosti uređaja nalaze se dijelovi koje treba održavati.

### Narudžba rezervnih dijelova:

Prilikom naručivanja rezervnih dijelova su potrebni slijedeći podaci:

- Tip uređaja
  - Broj artikla uređaja
  - Ident. broj uređaja
  - Broj potrebnog rezervnog dijela
- Aktualne cijene i informacije potražite na web-adresi [www.isc-gmbh.info](http://www.isc-gmbh.info)

### Zbrinjavanje i recikliranje

Uređaj se nalazi u pakovanju koje ga štiti od oštećenja prilikom transporta. Ovo pakovanje je sirovina i zato se može ponovno upotrijebiti ili poslati na reciklažu.

Uređaj i njegov pribor izradjeni su od različitih materijala kao npr. metala i plastike. Neispravne sastavne dijelove otpremite na mjesta za zbrinjavanje posebnog otpada. Informacije potražite u specijaliziranoj trgovini ili nadležnoj općinskoj upravi.

ISC GmbH  
Eschenstraße 6  
D-94405 Landau/Isar

# Konformitätserklärung



- ☉ erklärt folgende Konformität gemäß EU-Richtlinie und Normen für Artikel
- ☉ declares conformity with the EU Directive and standards marked below for the article
- ☉ déclare la conformité suivante selon la directive CE et les normes concernant l'article
- ☉ verklaart de volgende conformiteit in overeenstemming met de EU-richtlijn en normen voor het artikel
- ☉ declara la siguiente conformidad a tenor de la directiva y normas de la UE para el artículo
- ☉ declara a seguinte conformidade de acordo com a directiva CE e normas para o artigo
- ☉ förklarar följande överensstämmelse enl. EU-direktiv och standarder för artikeln
- ☉ ilmoittaa seuraavaa Euroopan unionin direktiivien ja normien mukaista yhdenmukaisuutta tuotteelle
- ☉ erklærer herved følgende samsvar med EU-direktiv og standarder for artikkel
- ☉ заявляет о соответствии товара следующим директивам и нормам ЕС
- ☉ izjavljuje sledeću uskladenost s odredbama i normama EU za artikl.
- ☉ declară următoarea conformitate cu linia directoare CE și normele valabile pentru articolul.
- ☉ ürün ile ilgili olarak AB Yönetmelikleri ve Normları gereğince aşağıdaki uygunluk açıklarına mäsini sunar.
- ☉ δηλώνει την εκάστοτε συμμόρφωση με την Οδηγία ΕΕ και τα πρότυπα για το προϊόν

- ☉ dichiara la seguente conformità secondo la direttiva UE e le norme per l'articolo
- ☉ atesterer følgende overensstemmelse i henhold til EU-direktiv og standarder for produkt
- ☉ prohlašuje následující shodu podle směrnice EU a norem pro výrobek.
- ☉ a következő konformitást jelenti ki a termékek vonatkozó EU-irányvonalak és normák szerint
- ☉ pojasnjuje sledečo skladnost po smernici EU in normah za artikel.
- ☉ deklaruje zgodność wymienionego ponizej artykułu z następującymi normami na podstawie dyrektywy WE.
- ☉ vydáva nasledujúce prehlásenie o zhode podľa smernice EÚ a noriem pre výrobok.
- ☉ декларира следното съответствие съгласно директивите и нормите на ЕС за продукта.
- ☉ заявляє про відповідність згідно з Директивою ЄС та стандартами, чинними для даного товару
- ☉ deklareerib vastavuse järgnevale EL direktiivi dele ja normidele
- ☉ deklaruoja atitiktį pagal ES direktyvas ir normas straipsniui
- ☉ izjavljuje sledeći konformitet u skladu s odredbom EZ i normama za artikl
- ☉ Atbilstības sertifikāts apliecina zemāk minēto preču atbilstību ES direktīvam un standartiem
- ☉ Samræmleifing stöðfestir eftirfarandi samræmi samkvæmt reglum Evrópuþendulegains og stöðlum fyrir vörur

## Bandschleifer BBS 850 E

- |  |   |
|--|---|
| <input checked="" type="checkbox"/> 98/37/EG             | <input type="checkbox"/> 87/404/EWG       |
| <input checked="" type="checkbox"/> 73/23/EWG_93/68/EEC  | <input type="checkbox"/> R&TTED 1999/5/EG |
| <input type="checkbox"/> 97/23/EG                        | <input type="checkbox"/> 2000/14/EG:      |
| <input checked="" type="checkbox"/> 89/336/EWG_93/68/EEC | <input type="checkbox"/> 95/54/EG:        |
| <input type="checkbox"/> 90/396/EWG                      | <input type="checkbox"/> 97/68/EG:        |
| <input type="checkbox"/> 89/686/EWG                      |   |

EN 60745-1; EN 60745-2-4; EN 55014-1; EN 55014-2; EN 61000-3-2; EN 61000-3-3

Landau/Isar, den 13.07.2006

Weichsgartner General-Manager	Vogelmann Product-Management

Art.-Nr.: 44.662.10 I.-Nr.: 01016 Archivierung: 4466210-20-4155050  
Subject to change without notice

### 🇨🇪 ZÁRUČNÍ LIST

Na přístroj označený v návodu poskytujeme záruku 2 let, pro ten případ, že by byl náš výrobek vadný. Tato 2letá lhůta začíná přechodem rizika nebo převzetím přístroje zákazníkem.

Předpokladem pro uplatňování záruky je řádná údržba příslušně podle návodu k obsluze a používání našeho přístroje k určenému účelu.

**Samozřejmě Vám během těchto 2 let zůstanou zachována zákonná záruční práva.**

Záruka platí na území Spolkové republiky Německo nebo příslušné země regionálního hlavního distribučního partnera jako doplněk lokálně platných zákonných předpisů. V případě potřeby se prosím obraťte na Vaše kontaktního partnera regionálního příslušného zákaznického servisu nebo na dole uvedenou servisní adresu.

### 🇸🇰 GARANCIJSKI LIST

Za uređej opisán u uputama dajemo 2 godine jamstva u slučaju eventualnog nedostatka na našem proizvodu. Rok od 2 godine započinje s prijelazom rizika ili s preuzimanjem uređaja od strane kupca.

Pretpostavka za ostvarivanje prava jamstva je pravilno održavanje u skladu s uputama za uporabu, kao i svrstično korištenje našeg uređaja.

**Razumljivo je da zadržavate zakonsko pravo jamstva unutar te 2 godine.**

Jamstvo važi za područje Savezne Republike Njemačke ili dotičnih zemalja regionalnog glavnog trgovačkog partnera kao dopuna lokalno važećih zakonskih propisa. Molimo Vas da obratite pažnju na Vašu kontaktní osobu navedenou servisní službe u regiji ili na dole navedenu adresu servisa.

### 🇸🇰 GARANCIJSKI LIST

Za napravo, ki je navedena v navodilih, dajemo 2 leti garancije v primeru, če bi bil naš proizvod pomanjkljiv. 2-letni rok začne teči s prenosom jamstva ali s prevzemom naprave s strani kupca. Predpogoj za uveljavljanje garancije je redno pravilno vzdrževanje v skladu z navodili za uporabo ter namenska predpisana uporaba naše naprave.

**Samoumevno je, da v roku teh 2 let ostanejo za Vas v veljavi Vaše zakonite pravice glede jamstva za proizvod.**

Garancija velja za območje Zvezne Republike Nemčije ali posameznih dežel regionalnega glavnega prodajnega partnerja kot dopolnilo k lokalnim veljavnim zakonskim predpisom. Prosimo, če upoštevate Vašo kontaktno osebo v pristojni servisni službi ali na spodaj navedenem naslovu servisne službe.

### 🇸🇰 Záručný list

Na prístroj popisáný v návode na obsluhu poskytujeme záruku 2 roky, ktorá sa vzťahuje na prípad, keby bol výrobok chybný. Záručná 2-ročná lehota sa začína prechodom rizika alebo prevzatím prístroja zákazníkom.

Predpokladom pre uplatnenie nárokov zo záruky je správna údržba prístroja podľa návodu na obsluhu ako aj používanie prístroja výlučne len na tie účely, na ktoré bol určený.

**Samozrejme Vám ostávajú zachované zákonom predpísané práva na záruku vpo dobu trvania týchto 2 rokov.**

Záruka platí pre oblasť Spolkovej republiky Nemecko alebo príslušných krajín regionálneho hlavného distribučného partnera ako doplnenie k lokálne platným zákonným predpisom. Prosím informujte sa u Vášho kontaktného partnera príslušného regionálneho zákaznického servisu alebo na dole uvedenej servisnej adrese.

## GARANTIEURKUNDE

Auf das in der Anleitung bezeichnete Gerät geben wir 2 Jahre Garantie, für den Fall, dass unser Produkt mangelhaft sein sollte. Die 2-Jahres-Frist beginnt mit dem Gefahrenübergang oder der Übernahme des Gerätes durch den Kunden. Voraussetzung für die Geltendmachung der Garantie ist eine ordnungsgemäße Wartung entsprechend der Bedienungsanleitung sowie die bestimmungsgemäße Benutzung unseres Gerätes.

**Selbstverständlich bleiben Ihnen die gesetzlichen Gewährleistungsrechte innerhalb dieser 2 Jahre erhalten.** Die Garantie gilt für den Bereich der Bundesrepublik Deutschland oder der jeweiligen Länder des regionalen Hauptvertriebspartners als Ergänzung der lokal gültigen gesetzlichen Vorschriften. Bitte beachten Sie Ihren Ansprechpartner des regional zuständigen Kundendienstes oder die unten aufgeführte Serviceadresse.

ISC GmbH · International Service Center  
Eschenstraße 6 · D-94405 Landau/Isar (Germany)  
Info-Tel. 0180-5 120 509 · Telefax 0180-5 835 830  
Service- und Infoserver: <http://www.isc-gmbh.info>

- Ⓒ Technische Änderungen vorbehalten
- Ⓒ Technické zmeny vyhradeny
- Ⓒ Tehnične spremembe pridržane.
- Ⓒ Zadržavamo pravo na tehnične izmjene.
- Ⓒ Technické zmeny vyhradené





⑥ Nur für EU-Länder

Werfen Sie Elektrowerkzeuge nicht in den Hausmüll!

Gemäß europäischer Richtlinie 2002/96/EG über Elektro- und Elektronik-Altgeräte und Umsetzung in nationales Recht müssen verbrauchte Elektrowerkzeuge getrennt gesammelt werden und einer umweltgerechten Wiederverwertung zugeführt werden.

Recycling-Alternative zur Rücksendeaufforderung:

Der Eigentümer des Elektrogerätes ist alternativ anstelle Rücksendung zur Mitwirkung bei der sachgerechten Verwertung im Falle der Eigentumsaufgabe verpflichtet. Das Altgerät kann hierfür auch einer Rücknahmestelle überlassen werden, die eine Beseitigung im Sinne der nationalen Kreislaufwirtschafts- und Abfallgesetzes durchführt. Nicht betroffen sind den Altgeräten beigelegte Zubehörteile und Hilfsmittel ohne Elektrobestandteile.

⑥ Pouze pro členské země EU

Nedávejte elektrické nářadí do domácího odpadu.

Podle Evropské směrnice 2002/96/EG o starých elektrických a elektronických přístrojích (WEEE) a podle národního práva musí být použité elektrické nářadí odděleně skladováno a odevzdáno k ekologické recyklaci.

Alternativa recyklace k zaslání zpět:

Vlastník elektrického přístroje je alternativně namísto zaslání zpět povinen ke spolupráci při odborné recyklaci v případě, že se rozhodne přístroj zlikvidovat. Starý přístroj může být v tomto případě také odevzdán do sběrný, která provede likvidaci ve smyslu národního zákona o hospodářském koloběhu a zákona o odpadech. Toto neplatí pro ke starým přístrojům přiložené části příslušenství a pomocné prostředky bez elektrických součástí.

⑥ Samo za dežele članice EU:

Ne mečite električnega orodja med hišne odpadke.

V skladu z evropsko smernico 2002/96/EG o starih električnih in elektronskih aparatih in uporabo državnih zakonov je potrebno električna orodja zbirati ločeno in odstranjevati v namen reciklaže v skla du s predpisi o varovanju okolja.

Reciklažna alternativa za poziv za vračanje:

Lastnik električnega aparata je namesto vračanja aparata dolžan sodelovati pri pravilnem recikliranju v primeru odpovedi lastništvu aparata. Stari aparat se lahko v ta namen preda tudi na prevzemnem mestu, katero izvajajo odstranjevanje v smislu državnega zakona o ravnanju z odpadki. To se ne nanaša na stari aparatom priloženih delov pribora in pripomočkov brez električnih sestavnih delov.

☞ Samo za zemlje Europske zajednice

Elektroalate ne bacajte u kućno smeće.

U skladu s europskom odredbom 2002/96/EG o starim električnim i elektroničkim uređajima i njezinom primjenom u okviru državnog prava, istrošeni elektroalati moraju se odvojeno sakupiti i zbrinuti na ekološki način u svrhu recikliranja.

Alternativa s recikliranjem u odnosu na zahtjev za povrat uređaja:

Vlasnik elektrouređaja alternativno je obavezan da umjesto povrata robe u slučaju odricanja vlasništva sudjeluje u stručnom zbrinjavanju elektrouređaja. Stari uređaj može se u tu svrhu prepustiti i stanicu za preuzimanje rabljenih uređaja koja će provesti uklanjanje u smislu državnog zakona o recikliranju i otpadu. Zakonom nisu obuhvaćeni dijelovi pribora ugrađeni u stare uređaje i pomoćni materijali bez električnih elemenata.

☞ Len pre krajiny EÚ

Neodstraňujte elektrické prístroje ako domový odpad.

Podľa Európskej smernice 2002/96/ES o odpade z elektrických a elektronických zariadení (OEEZ) a v súlade s národnými právnymi predpismi sa musia použité elektronické prístroje odovzdať do triedeného zberu a musí sa zabezpečiť špecifické spracovanie a recyklácia.

Recyklačná alternatíva k výzve na spätný odber výrobku:

Vlasník elektrického prístroja je alternatívne namiesto spätnej zásielky povinný spolupracovať pri riadnej recyklácii prístroja voj môže byť za týmto účelom taktiež prenechaný zbernému miestu, ktoré vykoná odstránenie v zmysle národného zákona o recyklácii a ckých komponentov.

**(D)**

Der Nachdruck oder sonstige Vervielfältigung von Dokumentation und Begleitpapieren der Produkte, auch auszugsweise ist nur mit ausdrücklicher Zustimmung der ISC GmbH zulässig.

**(CZ)**

Dotisk nebo jiné rozmnožování dokumentace a průvodních dokumentů výrobků, také pouze výřatků, je přípustné výhradně se souhlasem firmy ISC GmbH.

**(SL)**

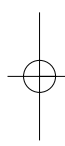
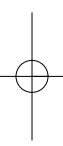
Ponatis ali druge vrste razmnoževanje dokumentacije in spremljajočih dokumentov proizvodov proizvajalca, tudi v izvlečkih, je dovoljeno samo z izrecnim soglasjem firme ISC GmbH.

**(HR)**

Naknadno tiskanje ili slična umnožavanja dokumentacije i pratećih papira ovih proizvoda, čak i djelomično kopiranje, moguće je samo uz izričito dopuštenje tvrtke ISC GmbH.

**(SK)**

Kopírovanie alebo iné rozmnožovanie dokumentácie a sprievodných podkladov produktov, a to aj čiastočné, je prípustné len s výslovným povolením spoločnosti ISC GmbH.



EH 07/2006

