

- Ⓓ **Bedienungsanleitung**  
Tischkreissäge
- ⒼⒷ **Operating Instructions**  
Bench-Type Circular Saw
- Ⓕ **Mode d'emploi**  
Scie circulaire à table de menuisier
- Ⓔ **Manual de instrucciones**  
Sierra circular de mesa
- Ⓘ **Istruzioni per l'uso della**  
Sega circolare da banco
- Ⓕ **Bruksanvisning**  
Bordscirkelsåg
- Ⓕ **Käyttöohje**  
Pöytäpyörösaha
- ⒹⓀ **Instruktionsbog**  
Bordrundsav
- ⒸⓏ **Návod k použití**  
Univerzální kotoučová pila
- ⒸⓁⒾ **Navodila za uporabo**  
Namizna krožna žaga
- ⒻⒽⓇ **Upute za uporabu**  
stolne kružne pile
- ⒻⓇ **Kullanma Talimatı**  
Tezgahlı Daire Testeresi
- Ⓕ **Használati utasítás**  
asztali körfűrész
- Ⓕ **Bruksanvisning**  
bordscirkelsag
- ⒻⓁⓋ **Galda ripzāģa lietošanas**  
instrukcija
- ⒻⓈ **Notkunarielībeinīgar**  
fyrir borðsög

7



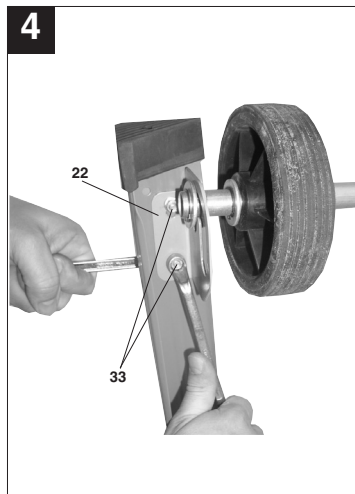
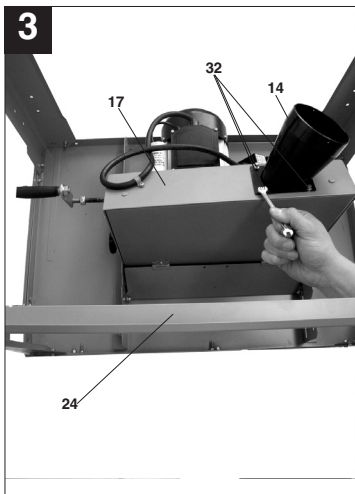
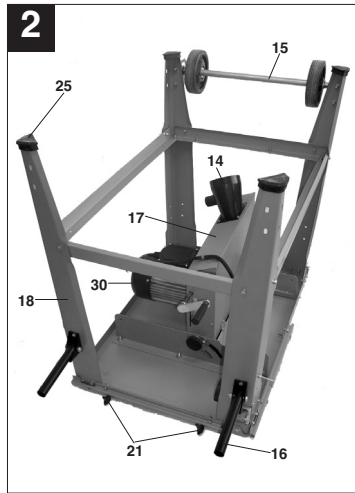
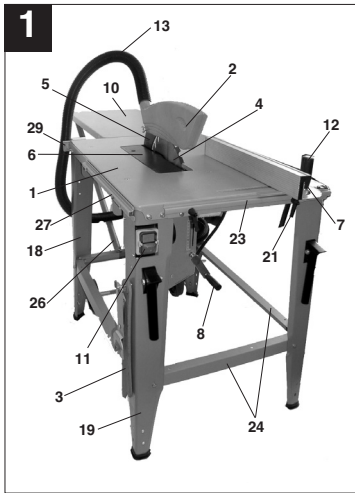
Art.-Nr.: 43.071.51

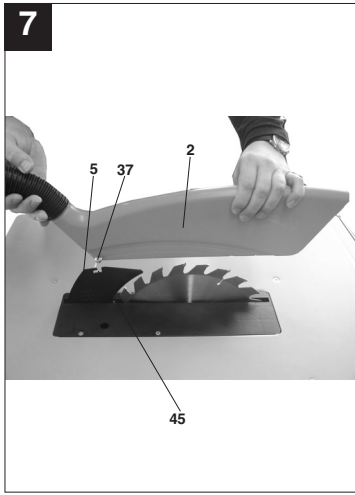
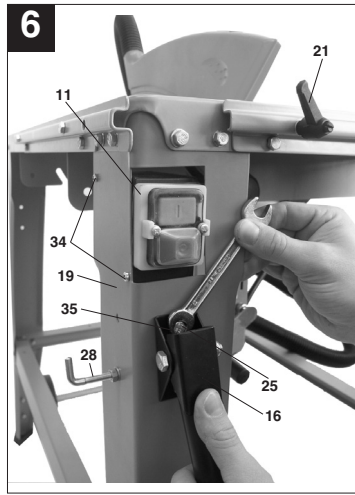
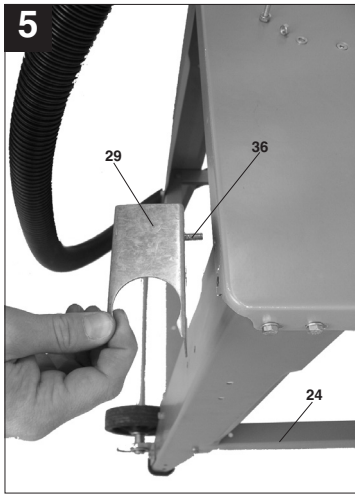
I.-Nr.: 01026

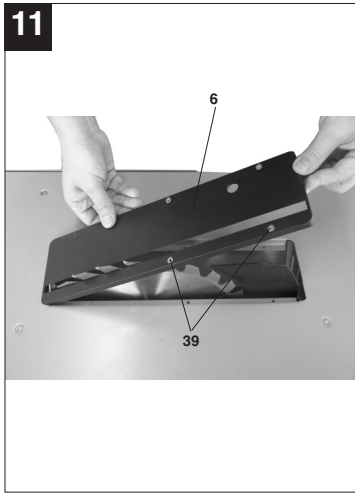
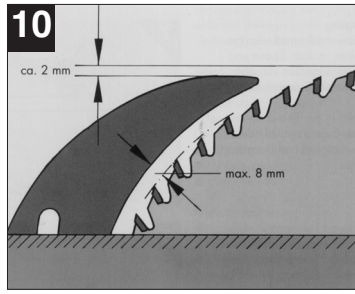
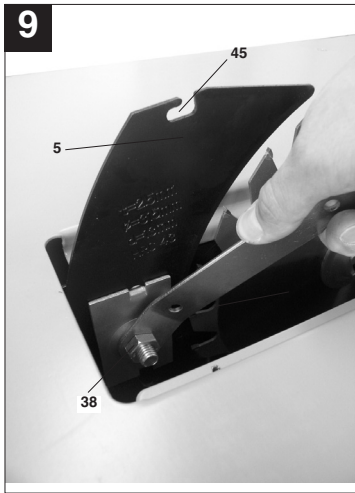
BKS **315/230**

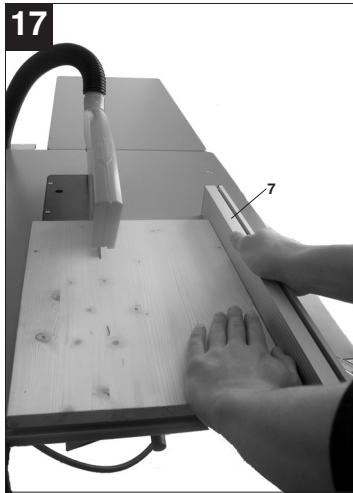
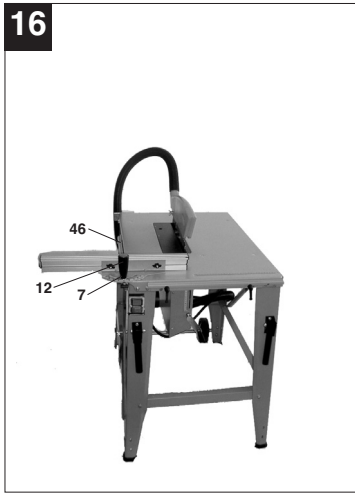
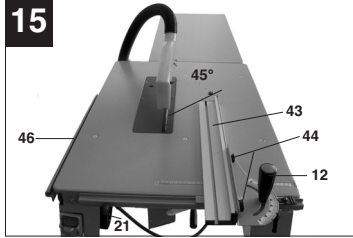
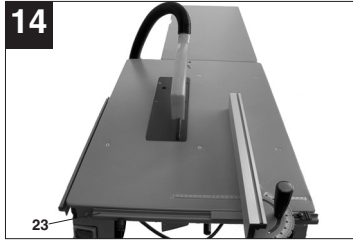
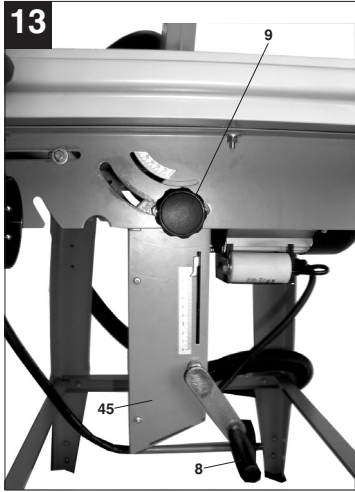


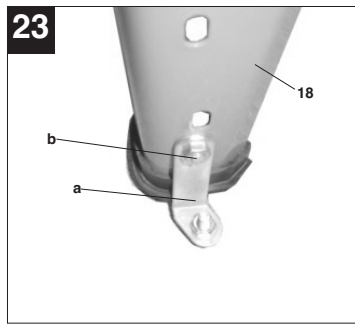
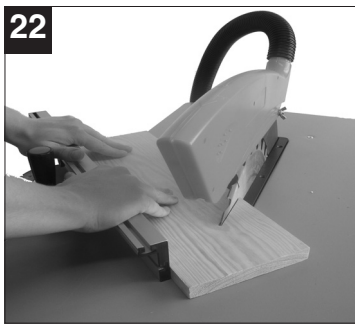
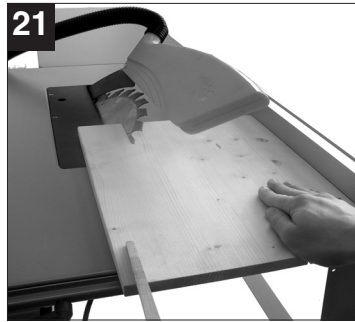
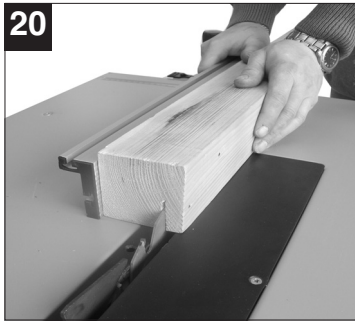
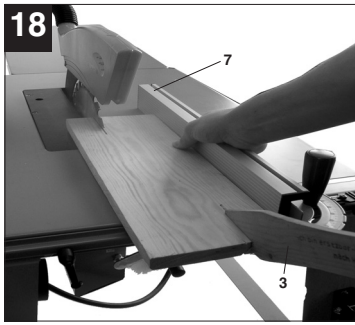
- Ⓢ Bitte vor Montage und Inbetriebnahme die Betriebsanleitung aufmerksam lesen
- Ⓢ Please read the operating instructions carefully before assembling and using
- Ⓢ Veuillez lire attentivement ce mode d'emploi avant de procéder au montage et à la mise en service
- Ⓢ Antes de proceder al montaje y puesta en marcha del aparato, lea detenidamente el manual de instrucciones.
- Ⓢ Si prega, prima di assemblare ed avviare il trapano, di leggere attentamente le istruzioni sul funzionamento
- Ⓢ Před montáží a uvedením do provozu si prosím pozorně přečtete návod k obsluze
- Ⓢ Lue käyttöohjeet tarkasti ennen asennusta ja käyttöönottoa
- Ⓢ Prosimo, da pred montažo in začetkom dela navodila za uporabo pazljivo preberete.
- Ⓢ Molimo da prije montaže pažljivo pročitate ove upute
- Ⓢ Læs betjeningsvejledningen grundigt igennem, inden montage og ibrugtagning
- Ⓢ Läs bruksanvisningen noggrant före monterering och drift
- Ⓢ Lütfen montajdan ve çalıştırmadan önce kullanma talimatını dikkatle okuyun
- Ⓢ Üzembehelyezés előtt elolvadni és figyelembe venni a használati utasítást és a biztonsági utasításokat.
- Ⓢ Les bruksanvisningen nøye igjennom før monterering og idriftsetting
- Ⓢ Pirms montāžas un ekspluatācijas uzsākšanas uzmanīgi izlasiet lietošanas instrukciju
- Ⓢ Lesið notkunarleiðbeiningamar vandlega fyrir uppsetningu og notkun











**D****1. Gerätebeschreibung (Abb. 1/2)**

- 1 Säge Tisch
- 2 Sägeblattschutz
- 3 Schiebstock
- 4 Sägeblatt
- 5 Spaltkeil
- 6 Tischeinlage
- 7 Universalanschlag
- 8 Handkurbel
- 10 Tischverlängerung
- 11 Schalter-Stecker-Kombination
- 12 Klemmschraube
- 13 Absaug Schlauch
- 14 Absauganschluss Ø 100 mm
- 15 Fahrgestell
- 16 Fahrgriffe
- 17 Späne kasten
- 18 Standfuß
- 19 Standfuß mit Ausstanzung
- 21 Flügelschraube
- 23 Klemmschiene
- 24 Strebe
- 25 Gummifüße
- 27 Führungsschiene für Queranschlag
- 29 Halterung für Absaug Schlauch
- 30 Motor

**2. Lieferumfang**

- Tischkreissäge
- Hartmetallbestücktes Sägeblatt
- Universalanschlag
- Schiebstock
- Tischverlängerung
- Werkzeug
- Fahrgestell

**3. Bestimmungsgemäße Verwendung**

Die Tischkreissäge dient zum Längs- und Querschneiden (nur mit Queranschlag) von Hölzern entsprechend der Maschinengröße.

Rundhölzer aller Art dürfen **nicht** geschnitten werden.

**Die Maschine darf nur nach ihrer Bestimmung verwendet werden.**

Jede weitere darüber hinausgehende Verwendung ist nicht bestimmungsgemäß. Für daraus hervorgehende Schäden oder Verletzungen aller Art haftet der Benutzer/Bediener und nicht der Hersteller. Es dürfen nur für die Maschine geeignete Sägeblätter (HM- oder CV-Sägeblätter) verwendet werden. Die Verwendung von HSS-Sägeblättern und Trennscheiben aller Art ist untersagt.

Bestandteil der bestimmungsgemäßen Verwendung ist auch die Beachtung der Sicherheitshinweise, sowie der Montageanleitung und Betriebshinweise in der Bedienungsanleitung.

Personen, die die Maschine bedienen und warten, müssen mit dieser vertraut und über mögliche Gefahren unterrichtet sein. Darüber hinaus sind die geltenden Unfallverhütungsvorschriften genauestens einzuhalten. Sonstige allgemeine Regeln in arbeitsmedizinischen und sicherheitstechnischen Bereichen sind zu beachten.

Veränderungen an der Maschine schließen eine Haftung des Herstellers und daraus entstehende Schäden gänzlich aus. Trotz bestimmungsmäßiger Verwendung können bestimmte Restrisikofaktoren nicht vollständig ausgeräumt werden. Bedingt durch Konstruktion und Aufbau der Maschine können folgende Risiken auftreten:

- Berührung des Sägeblattes im nicht abgedeckten Sägebereich.
- Eingreifen in das laufende Sägeblatt (Schnittverletzung)
- Rückschlag von Werkstücken und Werkstückteilen.
- Sägeblattbrüche.
- Herausschleudern von fehlerhaften Hartmetallteilen des Sägeblattes.
- Gehörschäden bei Nichtverwendung des nötigen Gehörschutzes.
- Gesundheitsschädliche Emissionen von Holzstäuben bei Verwendung in geschlossenen Räumen.

**4. Wichtige Hinweise**

Bitte lesen Sie die Gebrauchsanweisung sorgfältig durch und beachten Sie deren Hinweise. Machen Sie sich anhand dieser Gebrauchsanweisung mit dem Gerät, dem richtigen Gebrauch sowie den Sicherheitshinweisen vertraut.

**Sicherheitshinweise**

- Warnung: Wenn Elektrowerkzeuge eingesetzt werden, müssen die grundlegenden Sicherheitsvorkehrungen befolgt werden, um die Risiken von Feuer, elektrischem Schlag und Verletzungen von Personen auszuschließen.
- Beachten Sie alle diese Hinweise, bevor und während Sie mit der Säge arbeiten.
- Bewahren Sie diese Sicherheitshinweise gut auf.



## D

- Schützen Sie sich vor elektr. Schlag! Vermeiden Sie Körperberührungen mit geerdeten Teilen.
- Unbenutzte Geräte sollten an einem trockenen, verschlossenen Ort und außerhalb der Reichweite von Kindern aufbewahrt werden.
- Halten Sie die Werkzeuge scharf und sauber, um besser und sicherer arbeiten zu können.
- Kontrollieren Sie regelmäßig das Kabel des Werkzeugs und lassen Sie es bei Beschädigung von einem anerkannten Fachmann erneuern.
- Kontrollieren Sie Verlängerungskabel regelmäßig und ersetzen Sie sie, wenn sie beschädigt sind.
- Verwenden Sie im Freien nur dafür zugelassene, entsprechend gekennzeichnete Verlängerungskabel.
- Achten Sie darauf, was Sie tun. Gehen Sie mit Vernunft an die Arbeit. Benutzen Sie das Werkzeug nicht, wenn Sie müde sind.
- Benutzen Sie keine Werkzeuge, bei denen sich der Schalter nicht ein- und ausschalten läßt.
- Warnung! Der Gebrauch anderer Einsatzwerkzeuge und anderen Zubehörs kann eine Verletzungsgefahr für Sie bedeuten.
- Ziehen Sie bei jeglichen Einstell- und Wartungsarbeiten den Netzstecker.
- Geben Sie die Sicherheitshinweise an alle Personen, die an der Maschine arbeiten, weiter.
- Verwenden Sie die Säge nicht zum Brennholzsägen.
- Unterlassen Sie das Quersägen von Rundhölzern.
- Vorsicht! Durch das rotierende Sägeblatt besteht Verletzungsgefahr für Hände und Finger.
- Die Maschine ist mit einem Sicherheitsschalter (11) gegen Wiedereinschalten nach Spannungsabfall ausgerüstet.
- Überprüfen Sie vor Inbetriebnahme, ob die Spannung auf dem Typenschild des Gerätes mit der Netzspannung übereinstimmt.
- Ist ein Verlängerungskabel erforderlich, so vergewissern Sie sich, daß dessen Querschnitt für die Stromaufnahme der Säge ausreichend ist. Mindestquerschnitt 1,5 mm<sup>2</sup>
- Kabeltrommel nur im abgerollten Zustand verwenden.
- Die Säge nicht am Netzkabel tragen.
- Überprüfen Sie die Netzanschlußleitung. Verwenden Sie keine fehlerhaften oder beschädigten Anschlußleitungen.
- Benutzen Sie das Kabel nicht, um den Stecker aus der Steckdose zu ziehen. Schützen Sie das Kabel vor Hitze, Öl und scharfen Kanten.
- Setzen Sie die Säge nicht dem Regen aus und benutzen Sie die Maschine nicht in feuchter oder nasser Umgebung.
- Sorgen Sie für gute Beleuchtung.
- Sägen Sie nicht in der Nähe von brennbaren Flüssigkeiten oder Gasen.
- Tragen Sie geeignete Arbeitskleidung! Weite Kleidung oder Schmuck, können vom rotierenden Sägeblatt erfaßt werden.
- Bei Arbeiten im Freien ist rutschfestes Schuhwerk empfehlenswert.
- Tragen Sie bei langen Haaren ein Haarnetz.
- Vermeiden Sie abnormale Körperhaltung
- Die Bedienungsperson muß mindestens 18 Jahre alt sein, Auszubildende mind. 16 Jahre, jedoch nur unter Aufsicht.
- Kinder von dem am Netz angeschlossenen Gerät fernhalten.
- Halten Sie den Arbeitsplatz von Holzabfällen und herumliegenden Teilen frei.
- Unordnung im Arbeitsbereich kann Unfälle zur Folge haben.
- Lassen Sie andere Personen, insbesondere Kinder, nicht das Werkzeug oder das Netzkabel berühren. Halten Sie sie vom Arbeitsplatz fern.
- An der Maschine tätige Personen dürfen nicht abgelenkt werden.
- Beachten Sie die Motor- und Sägeblatt-Drehrichtung. Nur Sägeblätter verwenden, deren höchstzulässige Geschwindigkeit nicht geringer ist als die maximale Spindelgeschwindigkeit der Tischkreissäge und des zu schneidenden Werkstoffes.
- Die Sägeblätter (4) dürfen in keinem Fall nach dem Ausschalten des Antriebs durch seitliches Gegendrücken gebremst werden.
- Bauen Sie nur gut geschärfte, rißfreie und nicht verformte Sägeblätter (4) ein.
- Verwenden Sie keine Kreissägeblätter (4) aus hochlegiertem Schnellarbeitsstahl (HSS - Stahl).
- Nur die vom Hersteller empfohlenen Sägeblätter verwenden, die EN 847-1 entsprechen, mit einem Warnhinweis, bei Wechseln des Sägeblattes darauf zu achten, dass die Schnittbreite nicht kleiner und die Stammblattdicke des Sägeblattes nicht größer ist als die Dicke des Spaltkeiles.
- Fehlerhafte Sägeblätter (4) müssen sofort ausgetauscht werden.
- Benützen Sie keine Sägeblätter, die den in dieser Gebrauchsanweisung angegebenen Kenndaten nicht entsprechen.
- Die bewegliche Schutzhaube (2) darf in geöffnetem Zustand nicht festgeklemmt werden. Obere Sägeblattschutzvorrichtung verwenden und richtig einstellen.
- Sicherheitseinrichtungen (2, 5) an der Maschine dürfen nicht demontiert oder unbrauchbar gemacht werden.
- Abgenutzten Tischeinsatz austauschen.
- Spaltkeil richtig verwenden und einstellen. Der Spaltkeil (5) ist eine wichtige Schutzvorrichtung, der das Werkstück führt und das Schließen der Schnittfuge hinter dem Sägeblatt und das Rückschlagen des Werkstückes verhindert. Achten Sie auf die Spaltkeilstärke.

**D**

- Bei jedem Arbeitsgang muß die Schutzhaube (2) auf das Werkstück abgesenkt werden.
- Verwenden Sie beim Längsschneiden von schmalen Werkstücken unbedingt einen Schiebstock (3) (Breite kleiner als 120 mm). Der Schiebstock oder der Handgriff für ein Schiebholz sollte bei Nichtbenutzung immer an der Maschine aufbewahrt werden.
- Schneiden Sie keine Werkstücke, die zu klein sind, um sie sicher in der Hand zu halten.
- **Achtung:** Einsatzschnitte dürfen mit dieser Säge nicht durchgeführt werden.
- Arbeitsstellung stets seitlich vom Sägeblatt.
- Die Maschine nicht soweit belasten, daß sie zum Stillstand kommt.
- Drücken Sie das Werkstück immer fest gegen die Arbeitsplatte (1).
- Achten Sie darauf, daß abgeschnittene Holzstücke nicht vom Zahnkranz des Sägeblattes erfaßt und weggeschleudert werden.
- Entfernen Sie nie lose Splitter, Späne oder eingeklemmte Holzteile bei laufendem Sägeblatt.
- Zum Beheben von Störungen oder zum Entfernen eingeklemmter Holzstücke die Maschine ausschalten. - Netzstecker ziehen - Bei ausgeschlagenem Sägespalt die Tischschiele (6) erneuern. - Netzstecker ziehen - Umrüstungen, sowie Einstell-, Meß- und Reinigungsarbeiten nur bei abgeschaltetem Motor durchführen. - Netzstecker ziehen - Überprüfen Sie vor dem Einschalten, daß die Schlüssel und Einstellwerkzeuge entfernt sind.
- Beim Verlassen des Arbeitsplatzes den Motor ausschalten und Netzstecker ziehen.
- Sämtliche Schutz- und Sicherheitseinrichtungen müssen nach abgeschlossener Reparatur oder Wartung sofort wieder montiert werden.
- Die Sicherheits-, Arbeits-, und Wartungshinweise des Herstellers, sowie die in den Technischen Daten angegebenen Abmessungen, müssen eingehalten werden.
- Die einschlägigen Unfallverhütungsvorschriften und die sonstigen, allgemein anerkannten sicherheitstechnischen Regeln, müssen beachtet werden.
- Merkhefte der Berufsgenossenschaft beachten (VBG 7j).
- Schließen Sie bei jeder Tätigkeit die Staubabsaug-Einrichtung an. Beim Sägen von Holz sind Kreissägen an eine Staubauffangeinrichtung anzuschließen. Die Bedienperson muss über die Bedingungen informiert werden, die die Staubfreisetzung beeinflussen, z. B. die Art des zu bearbeitenden Werkstoffs (Erfassung und Quelle), die Bedeutung lokaler Abscheidung und die richtige Einstellung von Hauben/Leitblechen/Führungen.
- Säge nur mit einer geeigneten Absauganlage oder einem handelsüblichen Industriestaubsauger betreiben, um Verletzungen durch herausfliegende Sägeabfälle zu vermeiden.
- Die Tischkreissäge muß an einer 230 V Schukosteckdose, mit einer Mindestabsicherung von 10 A, angeschlossen werden.
- Verwenden Sie keine leistungsschwachen Maschinen für schwere Arbeiten.
- Verwenden Sie das Kabel nicht für Zwecke, für die es nicht bestimmt ist!
- Sorgen Sie für sicheren Stand und halten Sie jederzeit das Gleichgewicht.
- Überprüfen Sie das Werkzeug auf eventuelle Beschädigungen!
- Vor weiterem Gebrauch des Werkzeugs müssen Schutzvorrichtungen oder leicht beschädigte Teile sorgfältig auf ihre einwandfreie und bestimmungsgemäße Funktion untersucht werden.
- Überprüfen Sie, ob die beweglichen Teile einwandfrei funktionieren und nicht klemmen oder ob Teile beschädigt sind. Sämtliche Teile müssen richtig montiert sein und alle Bedingungen erfüllen, um den einwandfreien Betrieb des Werkzeugs sicherzustellen.
- Beschädigte Schutzvorrichtungen und Teile müssen sachgemäß durch eine anerkannte Fachwerkstatt repariert oder ausgewechselt werden, soweit nichts anderes in der Gebrauchsanweisung angegeben ist.
- Lassen Sie beschädigte Schalter durch eine Kundendienstwerkstatt auswechseln.
- Dieses Werkzeug entspricht den einschlägigen Sicherheitsbestimmungen. Reparaturen dürfen nur durch eine Elektrofachkraft ausgeführt werden, indem Originalersatzteile verwendet werden; andernfalls können Unfälle für Benutzer entstehen.
- Falls erforderlich, geeignete persönliche Schutzausrüstung tragen. Dies könnte beinhalten:
  - Gehörschutz zur Vermeidung des Risikos, schwerhörig zu werden;
  - Atemschutz zur Vermeidung des Risikos, gefährlichen Staub einzusatmen.
- Beim Hantieren mit Sägeblättern und rauen Werkstoffen Handschuhe tragen. Sägeblätter müssen wann immer praktikabel in einem Behältnis getragen werden.
- Die Bedienperson muss über die Bedingungen informiert werden, die die Lärmverursachung beeinflussen (z. B. Sägeblätter, die zur Verringerung der Geräuscentwicklung konstruiert wurden, Pflege von Sägeblatt und Maschine).
- Fehler in der Maschine, einschließlich der Schutzeinrichtungen und des Sägeblattes, sind, so bald sie entdeckt werden, der für die Sicherheit verantwortlichen Person zu melden.
- Beim transportieren der Maschine nur die Transportvorrichtungen verwenden und niemals die Schutzvorrichtungen für Handhabung und Transport verwenden.
- Während des Transportes sollte der obere Teil

des Sägeblattes abgedeckt sein, beispielsweise durch die Schutzvorrichtung.

- Falzen oder Nuten nicht durchführen, ohne dass eine geeignete Schutzvorrichtung, wie z. B. eine Tunnelschutzvorrichtung, über dem Säge Tisch angebracht wird.
- Kreissägen dürfen nicht zum Schlitzeln (im Werkstück beendete Nut) verwendet werden.



**Achtung**  
**Verletzungsgefahr!**  
**Nicht in das laufende**  
**Sägeblatt greifen.**



**Augenschutz tragen**



**Gehörschutz tragen**



**Staubschutz tragen**

#### Geräuschemissionswerte

	Betrieb	Leerlauf
Schalldruckpegel LPA	90,3 dB(A)	82,9 dB(A)
Schalleistungspegel LWA	106,2 dB(A)	93,7 dB(A)

Die angegebenen Werte sind Emissionswerte und müssen damit nicht zugleich auch sichere Arbeitsplatzwerte darstellen. Obwohl es eine Korrelation zwischen Emissions- und Immissionspegeln gibt, kann daraus nicht zuverlässig abgeleitet werden, ob zusätzliche Vorsichtsmaßnahmen notwendig sind oder nicht. Faktoren, welche den derzeitigen am Arbeitsplatz vorhandenen Immissionspegel beeinflussen können, beinhalten die Dauer der Einwirkungen, die Eigenart des Arbeitsraumes, andere Geräuschquellen usw., z.B. die Anzahl der Maschinen und anderen benachbarten Vorgängen. Die zuverlässigen Arbeitsplatzwerte können ebenso von Land zu Land variieren. Diese Information soll jedoch den Anwender befähigen, eine bessere Abschätzung von Gefährdung und Risiko vorzunehmen.

#### 5. Technische Daten

Wechselstrommotor	230V ~ 50Hz
Leistung P	S1 1200 S6 20% 2000 Watt
Leerlaufdrehzahl $n_0$	2800 min <sup>-1</sup>
Hartmetallsägeblatt	Ø 315 x Ø 30 x 3,6 mm
Anzahl der Zähne	24
Tischgröße	800 x 550 mm
Schnitthöhe max.	83 mm / 0°
	60 mm / 45°
Höhenverstellung	stufenlos 0 - 83 mm
Sägeblatt schwenkbar	stufenlos 0° - 45°
Absauganschluß	Ø 100 mm

#### 6. Vor Inbetriebnahme

- Tischkreissäge auspacken und auf eventuelle Transportbeschädigungen überprüfen
- Die Maschine muß standsicher aufgestellt werden, d. h. die Säge muß sicher am Boden festgeschraubt werden (Abb. 23).
- Vor Inbetriebnahme müssen alle Abdeckungen und Sicherheitsvorrichtungen ordnungsgemäß montiert sein.
- Das Sägeblatt muß frei laufen können.
- Bei bereits bearbeitetem Holz auf Fremdkörper wie z.B. Nägel oder Schrauben usw. achten.
- Bevor Sie den Ein- / Ausschalter betätigen, vergewissern Sie sich, ob das Sägeblatt richtig montiert ist und bewegliche Teile leichtgängig sind.
- Überzeugen Sie sich vor dem Anschließen der Maschine, daß die Daten auf dem Typenschild mit den Netzdaten übereinstimmen.

#### 7. Montage

**Achtung! Vor allen Wartungs- Umrüst- und Montagearbeiten an der Kreissäge ist der Netzstecker zu ziehen.**

##### 7.1. Säge aufbauen (Abb. 1-6)

- Säge Tisch auf eine ebene Unterlage legen.
- Standfüße ( 18 ) locker mit dem Säge Tisch (1) verschrauben.  
**Achtung:** Standfuß mit Ausstanzung (19) für Schalter-Stecker-Kombination muss richtig (Vorderseite links) montiert werden ( siehe Abb. 1; 2; 6 )

**D**

- Seitliche Streben (24) locker mit den Standbeinen (18,19) verschrauben.
- Absauganschluss an der Unterseite des Spänekastens (17) anschrauben mit 4 Schrauben (32) montieren (Abb. 3)
- Die vier Gummifüße (25) auf die Standbeine aufstecken.
- Halterung für Fahrgestell (22) mit vier Schrauben (33) von innen an die hinteren Standbeine (18) montieren. (Abb. 4)
- Säge umdrehen und auf die Standbeine Stellen.
- Schalter-Stecker-Kombination (11) durch die dafür vorgesehene Ausstanzung im Standbein führen und mit 2 Schrauben (34) seitlich festschrauben (Abb. 6).
- Fahrgriffe (16) an den vorderen Standbeinen mit jeweils 2 Schrauben (35) montieren. (Abb. 6)  
**Achtung:** Griffe (16) müssen beweglich bleiben und selbstständig einklappen!
- Halterung für Absaugschlauch (29) mit 2 Schrauben (36) an der Rückseite des Säge-tisches (1) befestigen. (Abb. 5)
- Nun Untergestell ausrichten und alle Schrauben festziehen.
- Die beiden Flügelschrauben (21) für die Klemmschiene an der Vorderseite des Säge-tisches montieren. **Achtung:** Flügelschrauben nur locker montieren, da sonst der Parallelenschlag (7) nicht mehr fixiert werden kann. Werkzeug-haken (28) seitlich an einem vorderen Standbein montieren. (Abb. 6)

**7.2. Montage der Tischverlängerung**

- Verlängerungstisch (10) an kurzer Seite mit zwei Schrauben an der Rückseite des Säge-tisches (1) locker festschrauben.
- Nun lange Tischstützen (47) an den dafür vorgesehenen Löchern am Untergestell und am Verlängerungstisch festschrauben..
- Verlängerungstisch eben mit Säge-tisch (1) ausrichten und alle Schrauben festziehen.

**7.3 Verwenden des Fahrgestelles (Abb. 8)**

- Zum Ausklappen des Fahrgestells die Säge an der Rückseite leicht anheben (a) und die Räder (15) nach hinten schieben (b).
- Die Tischkreissäge in dieser Position wieder absenken (c).
- Die Tischkreissäge steht nun auf den Rädern und kann mit Hilfe der Griffe (16) von einer Person transportiert werden.
- **Achtung:** Nach dem Transport muss das Fahrgestell (15) sofort wieder eingeklappt werden, um einen sicheren Stand der Säge zu gewährleisten.
- Dazu Räder in umgekehrter Reihenfolge wieder

in Ausgangsposition bringen.

**7.4 Sägeblattschutz montieren / demontieren (Abb 7)**

- Sägeblattschutz (2) auf den Spaltkeil (5) aufsetzen, so daß die Schraube (33) durch das Loch (45) des Spaltkeils (5) paßt.
- Schraube (37) nicht zu fest anziehen; der Sägeblattschutz muss frei beweglich bleiben.
- Absaugschlauch (13) an den Absaugadapter (14) und am Absaugstutzen des Sägeblatt-schutzes (2) befestigen.
- Am Ausgang des Absaugadapters (14) ist eine geeignete Absauganlage anzuschließen. (Abb 3)
- Die Demontage erfolgt in umgekehrter Reihenfolge.

**Achtung!**

**Vor Sägebeginn muß der Sägeblattschutz (2) auf das Sägegut abgesenkt werden.**

**7.5. Spaltkeil einstellen (Abb. 7/9/10/11)**

- **Achtung! Netzstecker ziehen**
- Sägeblatt (4) auf max. Schnitttiefe einstellen, in die 0° Stellung bringen und arretieren (siehe 8.2)
- Sägeblattschutz demontieren (siehe 7.4.)
- Tischeinlage (6) herausnehmen (siehe 7.6)
- Die Mutter (38) lockern.

**7.5.1. Einstellung für maximale Schnitte (Abb. 7/9/10/11)**

- Spaltkeil (5) nach oben schieben, bis der Abstand zwischen Säge-tisch (1) und Oberkante Spaltkeil (5) maximal ist.
- Abstand zwischen Sägeblatt (4) und Spaltkeil (5) max 8 mm.
- Die Mutter (38) wieder festziehen und Tischeinlage (6) montieren.

**7.5.2. Einstellung für verdeckte Schnitte (Abb. 7/9/10/11)**

- Spaltkeil (5) so weit nach unten schieben, bis die Spaltkeilspitze 2 mm unter der obersten Sägezahnspitze ist.
- Der Abstand zwischen Spaltkeil (5) und Sägeblatt (4) darf wiederum max. 8 mm betragen (siehe Abb 10)
- Die Mutter (38) wieder festziehen und Tischeinlage (6) montieren.
- **Achtung ! Nach Ausführung eines verdeckten Schnittes muß der Sägeblattschutz wieder montiert werden.**
- Die Einstellung des Spaltkeils muß nach jedem Sägeblattwechsel überprüft werden.

**7.6 Tischeinlage austauschen (Abb. 11)**

- Bei Verschleiß oder Beschädigung ist die Tischeinlage zu tauschen, ansonsten besteht erhöhte Verletzungsgefahr.
- Sägeblattschutz (2) abnehmen (siehe 7.4)
- Die 4 Senkkopfschrauben (39) entfernen.
- Die verschlissene Tischeinlage (6) nach oben herausnehmen.
- Die Montage der neuen Tischeinlage erfolgt in umgekehrter Reihenfolge

**7.7 Sägeblatt wechseln (Abb. 12)**

- **Achtung! Netzstecker ziehen.**
- Sägeblatt (4) auf max. Schnitttiefe einstellen (siehe 8.2)
- Sägeblattschutz (2) abnehmen (siehe 7.4.)
- Tischeinlage (6) herausnehmen (siehe 7.6.)
- Gegenhalter (41) am Sägeblatflansch ansetzen.
- Schraube (42) mit dem Schlüssel (40) in Laufrichtung des Sägeblattes herausdrehen.
- Sägeblatt (4) von Innenflansch abnehmen und nach oben herausziehen
- Sägeblatflansch vor der Montage des neuen Sägeblattes sorgfältig reinigen
- Das neue Sägeblatt in umgekehrter Reihenfolge wieder einsetzen und festziehen
- **Achtung! Laufrichtung beachten, die Schnittrichtung der Zähne muß in Laufrichtung, d.h. nach vorne zeigen (siehe Pfeil auf dem Sägeblattschutz)**
- Spaltkeil (5) sowie Sägeblattschutz (2) wieder montieren und einstellen (siehe 7.4., 7.5.)
- Bevor Sie mit der Säge wieder arbeiten, ist die Funktionsfähigkeit der Schutzeinrichtungen zu prüfen.

**8.0. Bedienung****8.1. Ein/Aus-Schalter (Abb. 6)**

- Durch Drücken der grünen Taste „1“ kann die Säge eingeschaltet werden.
- Um die Säge wieder auszuschalten, muß die rote Taste „0“ gedrückt werden.

**8.2. Schnitttiefe (Abb. 13)**

- Durch Drehen der Handkurbel (8), kann das Sägeblatt (4) auf die gewünschte Schnitttiefe eingestellt werden.
- |                             |                          |
|-----------------------------|--------------------------|
| Entgegen dem Uhrzeigersinn: | größere<br>Schnitttiefe  |
| Im Uhrzeigersinn:           | kleinere<br>Schnitttiefe |

**8.3. Parallelanschlag****8.3.1. Anschlaghöhe (Abb. 14/15)**

- Der mitgelieferte Universalanschlag (7) besitzt zwei verschieden hohe Führungsflächen.
- Je nach Dicke der zu schneidenden Materialien muß die Anschlagsschiene (43) nach Abb. 14, für dickes Material und nach Abb. 15 für dünnes Material verwendet werden.

**8.3.2. Schnittbreite (Abb. 14/15)**

- Beim Längsschneiden von Holzteilen muß der Parallelanschlag (7) verwendet werden.
- Der Parallelanschlag (7) sollte auf der rechten Seite des Sägeblattes (4) montiert werden.
- Der Parallelanschlag (7) muß von außen in die Klemmschiene (23) geschoben werden.
- Parallelanschlag (7) auf das gewünschte Maß einstellen und mit den Flügelschrauben (21) fixieren.

**8.3.3. Anschlaglänge einstellen (Abb. 15)**

- Um das Klemmen des Schnittgutes zu vermeiden, ist die Anschlagsschiene (43) in Längsrichtung verschiebbar.
- Faustregel: Das hintere Ende des Anschlages stößt an eine gedachte Linie, die etwa bei der Sägeblattmitte beginnt und unter 45° nach hinten verläuft.
- Benötigte Schnittbreite einstellen
  - Flügelschrauben (44) lockern und Anschlagsschiene (43) so weit vorschieben, bis die gedachte 45° Linie berührt wird.
  - Flügelschrauben (44) wieder festziehen.

**8.4. Queranschlag (Abb. 16)**

- Universalanschlag (7) in die Führungsschiene (46) schieben.
- Klemmschraube (12) lockern.
- Universalanschlag (7) drehen, bis der Pfeil auf das gewünschte Winkelmaß zeigt.
- Klemmschraube (12) wieder festziehen.

**Achtung!!**

- Anschlagsschiene (43) nicht zu weit in Richtung Sägeblatt schieben.
- Der Abstand zwischen Anschlagsschiene (43) und Sägeblatt (4) sollte ca. 2 cm betragen.

**8.5. Winkelleinstellung (Abb. 13)**

- Sterngriffschrauben (9) lockern
- Spänekasten (45) nach links auf das gewünschte Winkelmaß schieben.
- Sterngriffschrauben (9) wieder festziehen.

**D****9.0. Betrieb****Achtung!!**

- Nach jeder neuen Einstellung empfehlen wir einen Probeschnitt, um die eingestellten Maße zu überprüfen.
- Nach den Einschalten der Säge abwarten, bis das Sägeblatt seine maximale Drehzahl erreicht hat, bevor Sie den Schnitt durchführen.
- Achtung beim Einschneiden!
- Die Säge ist vor dem Gebrauch mit dem mitgelieferten Metallwinkel festzuschrauben! Dazu müssen, wie in Abb. 23 gezeigt, die Metallwinkel (a) mit den Schrauben (8b) an den Standfüßen (18) befestigt werden.

**9.1. Ausführen von Längsschnitten (Abb. 17)**

Hierbei wird ein Werkstück in seiner Längsrichtung durchgeschnitten.

Eine Kante des Werkstücks wird gegen den Parallelanschlag (7) gedrückt, während die flache Seite auf dem Säge Tisch (1) aufliegt.

Der Sägeblattschutz (2) muß immer auf dem Werkstück aufliegen.

Die Arbeitsstellung beim Längsschnitt darf nie in einer Linie mit dem Schnittverlauf sein.

- Parallelanschlag (7) entsprechend der Werkstückhöhe und der gewünschten Breite einstellen. (siehe 8.3.)
- Säge einschalten
- Hände mit geschlossenen Fingern flach auf das Werkstück legen und Werkstück am Parallelanschlag (7) entlang in das Sägeblatt (4) schieben.
- Seitliche Führung mit der linken oder rechten Hand (je nach Position des Parallelanschlags) nur bis zu Schutzhaubenvorderkante.
- Werkstück immer bis zum Ende des Spaltkeils (5) durchschieben.
- Der Schnittabfall bleibt auf dem Säge Tisch (1) liegen, bis sich das Sägeblatt (4) wieder in Ruhestellung befindet.

**9.1.2. Schneiden schmaler Werkstücke (Abb. 18)**

- Längsschnitte von Werkstücken mit einer Breite von weniger als 120 mm müssen **unbedingt** unter Zuhilfenahme eines Schiebbestockes (3) durchgeführt werden.

Schiebestock im Lieferumfang enthalten.

**Verschlissenen bzw. beschädigten Schiebstock umgehend austauschen.**

**9.1.3. Schneiden sehr schmaler Werkstücke (Abb. 19)**

- Für Längsschnitte von sehr schmalen Werkstücken mit einer Breite von 30 mm und

weniger ist unbedingt ein Schiebholz (a) zu verwenden.

- Dabei ist die niedrige Führungsfläche des Parallelanschlags zu bevorzugen.
- **Schiebholz nicht im Lieferumfang enthalten!** (Erhältlich im einschlägigen Fachhandel) Verschlissenes Schiebholz rechtzeitig ersetzen.

**9.1.4. Ausführen von verdeckten Sägeschnitten (Abb. 20)**

Durch den abnehmbaren Sägeblattschutz und die stufenlos einstellbare Schnitthöhe von 0-83 mm sind Verdeckt- und Nutschnitte möglich.

- Sägeblattschutz (2) entfernen (siehe 7.4.)
- Spaltkeil (5) für Verdecktschnitt einstellen (siehe 7.5.2.)
- Die gewünschte Schnitttiefe einstellen (8.2.)
- Den Parallelanschlag (7) rechts vom Sägeblatt montieren und auf die benötigte Breite einstellen (8.3.)
- Das Werkstück in das Sägeblatt (4) schieben. Dabei ist darauf zu achten, daß das Werkstück fest auf dem Säge Tisch (1) aufliegt.
- Die Schnittfolge ist so zu wählen, daß die ausgeschnittenen Leisten auf der linken Seite des Kreissägeblattes abfallen, um ein Klemmen zwischen Anschlag und Sägeblatt zu vermeiden. (Rückschlaggefahr)
- Nach Beendigung des Schnittvorgangs ist der Sägeblattschutz (2) **umgehend** wieder zu montieren.

**9.1.5. Ausführen von Schrägschnitten (Abb. 21)**

Schrägschnitte werden grundsätzlich unter der Verwendung des Parallelschlages (7) durchgeführt.

- Sägeblatt (4) auf das gewünschte Winkelmaß einstellen. (siehe 8.5.)
- Parallelanschlag (7) je nach Werkstückbreite und -höhe einstellen.
- Schnitt entsprechend der Werkstückbreite durchführen (siehe 9.1.2. und 9.1.3.)

**9.2. Ausführung von Querschnitten (Abb. 22)**

- Queranschlag (7) auf das gewünschte Winkelmaß einstellen. (siehe 8.4)

- Werkstück fest gegen den Queranschlag (7) drücken.

- Säge einschalten.
- Queranschlag (7) und Werkstück in Richtung des Sägeblattes schieben, um den Schnitt auszuführen.

- **Achtung:**  
**Halten Sie immer das geführte Werkstück fest, nie das freie Werkstück, welches**

**abgeschnitten wird.**

- Queranschlag (7) immer so weit vorschieben, bis das Werkstück vollständig durchgeschnitten ist.
- Säge wieder ausschalten. Sägeabfall erst entfernen, wenn das Sägeblatt stillsteht.

**10.0. Wartung**

- **Achtung!** Netzstecker ziehen.
- Staub und Verschmutzungen sind regelmäßig von der Maschine zu entfernen. Die Reinigung ist am besten mit einer feinen Bürste oder einem Lappen durchzuführen.
- Benutzen Sie zur Reinigung des Kunststoffes keine ätzenden Mittel.

**11.0. Ersatzteilbestellung**

Bei der Ersatzteilbestellung sollten folgende Angaben gemacht werden:

- Typ des Gerätes
  - Artikelnummer des Gerätes
  - Ident- Nummer des Gerätes
  - Ersatzteil- Nummer des erforderlichen Ersatzteils
- Aktuelle Preise und Infos finden Sie unter [www.isc-gmbh.info](http://www.isc-gmbh.info)

Das Gerät muss unter Einhaltung der vorgeschriebenen Gewichtsangaben sachgemäß betrieben werden, bei einer Nennleistung des Netzanschlusses von 0,9 bis 1,1 der Nennleistung. Das Gerät darf nur bei einer Umgebungstemperatur zwischen +5°C - +40°C betrieben werden. Die Umgebungstemperatur darf nicht mehr als 24h +35°C überschreiten.

Die relative Luftfeuchtigkeit im Arbeitsbereich darf 90% (20°) nicht überschreiten. Das Gerät kann in einer Höhe von bis zu 1000m über dem Meeresspiegel betrieben werden. Überspannungsableiter müssen vom Anwender bereit gestellt werden. Das Gerät darf bei einer Umgebungstemperatur von -25°C - +55°C transportiert bzw. gelagert werden.

**GB****1. Layout (Fig. 1/2)**

- 1 Saw table
- 2 Saw blade guard
- 3 Push stick
- 4 Saw blade
- 5 Splitter
- 6 Table insert
- 7 Universal stop
- 8 Hand crank
- 10 Table extension
- 11 Switch/plug block
- 12 Clamping screw
- 13 Extractor hose
- 14 100 mm diameter extractor connection
- 15 Chassis
- 16 Push handles
- 17 Chip box
- 18 Leg
- 19 Leg with opening
- 21 Thumb screw
- 23 Clamping rail
- 24 Strut
- 25 Rubber feet
- 27 Guide rail for cross stop
- 29 Mounting for extractor hose
- 30 Engine

**2. Items supplied**

- Bench-type circular saw
- Carbide-tipped saw blade
- Universal stop
- Push stick
- Table extension
- Tool
- Chassis

**3. Proper use**

The bench-type circular saw is designed for the slitting and cross-cutting (only with the cross stop) of all types of timber, commensurate with the machine's size.

The machine is **not** to be used for cutting any type of roundwood.

**The machine is to be used only for its prescribed purpose.**

Any other use is deemed to be a case of misuse.

The user/operator and not the manufacturer will be held liable for damage and/or injuries of any kind that result from such misuse. The machine is to be operated only with suitable saw blades (saw blades

made of HM or CV) It is prohibited to use any type of HSS saw blade and cutting-off wheel. To use the machine properly you must also observe the safety regulations, the assembly instructions and the operating instructions to be found in this manual.

All persons who use and service the machine have to be acquainted with this manual and must be informed about the machine's potential hazards. It is also imperative to observe the accident prevention regulations in force in your area. The same applies for the general rules of occupational health and safety.

The manufacturer shall not be liable for any changes made to the machine nor for any damage resulting from such changes.

Even when the machine is used as prescribed it is still impossible to eliminate certain residual risk factors. The following hazards may arise in connection with the machine's construction and design:

- Contact with the saw blade in the uncovered saw zone.
- Reaching into the running saw blade (cut injuries).
- Kick-back of workpieces and parts of workpieces.
- Saw blade fracturing.
- Catapulting of faulty carbide tips from the saw blade.
- Damage to hearing if ear-muffs are not used as necessary.
- Harmful emissions of wood dust when used in closed rooms.

**4. Important information**

Please read the directions for use carefully and observe the information provided. It is important to consult these instructions in order to acquaint yourself with the machine, its proper use and safety precautions.

**Safety information**

- Warning: When using electric tools it is imperative to take the following basic safety precautions in order to reduce the risk of electric shock, injury and fire.
- Take due note of all this information before and while working with the saw.
- Do not lose these safety regulations.



GB

- Guard against electric shock Avoid body contact with earthed parts.
- When equipment is not being used it should be kept in a dry, closed place out of children's reach.
- Keep mounted attachments sharp and clean to enable you to work well and safely.
- Check the power cable regularly and have it replaced by an authorized specialist at the first sign of any damage.
- Check your extension cables regularly and replace them if damaged.
- When working outdoors, use only extension cables that are approved for outdoor use and which are marked accordingly.
- Concentrate on what you are doing. Use common sense. Do not operate the tool if your mind is not on your work.
- Never use an electric tool with a switch that cannot be turned on and off.
- Warning! The use of plug-in tools and accessories other than those intended may put you at risk of injury.
- Always pull the plug out of the power socket before adjusting or servicing the machine.
- Give these safety regulations to all persons who work on the machine.
- Do not use this saw to cut fire wood.
- Do not use this saw to cross-cut roundwood.
- Caution! Hands and fingers may be injured on the rotating saw blade.
- The machine is equipped with a safety circuit-breaker (11) to prevent it starting up again after a voltage drop.
- Before you use the machine for the first time, check that the voltage marked on the rating plate is the same as your mains voltage.
- If you need to use an extension cable, make sure its conductor cross-section is big enough for the saw's power consumption. Minimum cross-section: 1 mm<sup>2</sup>.
- If you use a cable reel, the complete cable has to be pulled off the reel.
- Do not carry the tool by its cable.
- Check the power cable. Never use a faulty or damaged power cable.
- Do not use the cable to pull the plug out of the socket. Protect the cable from heat, oil and sharp edges.
- Do not leave the saw in the rain and never use it in damp or wet conditions.
- Provide good lighting.
- Do not saw near flammable liquids or gases.
- Wear suitable work clothes! Loose garments or jewelry may become caught up in the rotating saw blade.
- Non-slip shoes are recommended when working outdoors.
- Wear a hair net if you have long hair.
- Avoid abnormal working postures.
- Operators have to be at least 18 years of age. Trainees of at least 16 years of age are allowed to use the machine under supervision.
- Keep children away from the machine when it is connected to the power supply.
- Keep your workplace clean of wood scrap and any unnecessary objects.
- An untidy work area invites accidents.
- Do not allow other persons, especially children, to touch the tool or cable. Keep them out of your work area.
- Persons working on the machine should not be distracted.
- Note the direction of rotation of the motor and saw blade. Use only blades whose permissible maximum speed is not lower than the maximum spindle speed of the bench-type circular saw and of the material to be cut.
- After you have switched off the motor, never slow down the saw blade (4) by applying pressure to its side.
- Fit only blades (4) which are well sharpened and have no cracks or deformations.
- Use only circular saw blades (4) made of high-alloy high-speed steel (HSS).
- Use only blades which are recommended by the manufacturer, comply with EN 847-1 and come with a warning notice. When changing the blade, make sure that the cutting width is not smaller and the saw plate not bigger than the thickness of the splitter.
- Faulty saw blades (4) have to be replaced immediately.
- Never use saw blades which do not comply with the data specified in this manual.
- Never wedge the hinged guard hood (2) in open position. Use the upper blade guard and set it to the correct position.
- Never dismantle the machine's safety devices (2, 5) or put them out of operation.
- If the table insert is worn, replace it.
- Use the splitter correctly and set it to the correct position. The splitter (5) is an important safety device. Not only does it guide the workpiece, it also prevents the kerf closing behind the blade so that there is no kickback from the workpiece. Note the thickness of the splitter.
- The guard hood (2) has to be lowered over the workpiece for each cut.
- Be sure to use a push stick (3) when slitting narrow workpieces (smaller than 120 mm in width). Keep the push stick or handle for a push

**GB**

block at the machine at all times, even when you are not using them.

- Never cut workpieces which are too small to hold securely in your hand.
- **Important:** It is prohibited to use this saw to make plunge cuts.
- Always stand to the side of the saw blade when working with the saw.
- Never load the machine so much that it cuts out.
- Always press the workpiece firmly against the saw table (1).
- Make sure that off-cuts do not catch on the saw blade crown. Risk of catapulting!
- Never remove loose splinters, chips or jammed pieces of wood when the saw blade is running.
- To rectify faults or remove jammed pieces of wood, always switch off the machine first. - Pull out the power plug!
- If the sawing gap is worn, replace the table insert (6). - Pull out the power plug!
- Carry out conversions, adjustments, measurements and cleaning jobs only when the motor is switched off. - Pull out the power plug!
- Before switching on, make sure that all keys and wrenches have been removed from the tool.
- Switch off the motor and pull out the power plug before you leave the workplace.
- Refit all guards and safety devices immediately after you have completed any repairs or maintenance work.
- Be sure to observe the safety information and operating and maintenance instructions issued by the manufacturer, as well as the dimensions listed in the Technical Data.
- It is imperative to observe the accident prevention regulations in force in your area as well as all other generally recognized rules of safety.
- Note the information published by your professional associations.
- Connect up the dust extraction system on all jobs. Circular saws have to be connected to a dust collecting device when used to saw wood. The operator has to be informed about the conditions with an influence on dust development, e.g. the type of material being processed (source and collection of the dust), the significance of local separation arrangements, and the correct setting of hoods, baffle plates and guides.
- To prevent injuries from flying debris from the workpiece, operate the saw only with a suitable extraction system or a standard industrial vacuum cleaner.
- The bench-type saw has to be connected to a 230 V socket-outlet with earthing contact and

minimum fusing of 10 A.

- Do not use any low-powered machines for heavy duty work.
- Do not mis-use the cable
- Make sure you stand squarely and keep your balance at all times.
- Check the tool for damage
- Each time before re-using the tool, carefully check that the guards or any slightly damaged parts are working as intended.
- Check that the moving parts are in good working order, that they do not jam, and that no parts are damaged. Make sure that all parts are fitted correctly and that all other operating conditions are properly fulfilled.
- Unless otherwise stated in the operating instructions, damaged safety devices and parts have to be repaired or replaced by an authorized service center.
- Have damaged switches replaced by a customer service workshop.
- This electric tool complies with the pertinent safety regulations. Repairs are to be carried out only by a qualified electrician using original replacement parts or the user may suffer an accident.
- If necessary, wear suitable personal protection equipment. This could consist of:
  - Ear-muffs to prevent the risk of damaging your hearing
  - A breathing mask to prevent the risk of inhaling hazardous dust
- Always wear gloves when handling saw blades and rough materials. Whenever practicable, saw blades must be carried in a container.
- The operator has to be informed about the conditions with an influence on noise development (e.g. blades designed to reduce noise emission, caring for blades and saws).
- Faults on the machine or its guards, safety devices and blade have to be reported to the person in charge as soon as they are discovered.
- Use only the transport devices to move the machine. Never use the guards for handling and moving the machine.
- While you are moving the machine it is best to cover the top part of the blade, e.g. with the guard.
- Do not cut rebates or grooves without fitting a suitable guard, e.g. a tunnel-type guard, over the saw table.
- Circular saws must not be used for slotting jobs (cutting grooves which end in the workpiece).



**Important:**  
**Risk of injury!**  
**Never reach into the running saw blade.**



**Wear goggles**



**Wear ear-muffs**



**Wear a breathing mask**

#### Noise emission values

	Idle	mode
Sound pressure level LPA	90,3 dB(A)	82,9 dB(A)
Sound power level LWA	106,2 dB(A)	93,7 dB(A)

The quoted values are emission values and not necessarily reliable workplace values. Although there is a correlation between emission and immission levels it is impossible to draw any certain conclusions as to the need for additional precautions. Factors with a potential influence on the actual immission level at the workplace include the duration of impact, the type of room, and other sources of noise etc., e.g. the number of machines and other neighboring operations. Reliable workplace values may also vary from country to country. With this information the user should at least be able to make a better assessment of the dangers and risks involved.

#### 5. Technical data

AC motor	230 V ~ 50Hz
Power P	S1 1200 W
Power P	S6 20% 2000 W
Idle speed $n_0$	2800 min <sup>-1</sup>
Cutting-off wheel	Ø 315 x Ø 30 x 3,6 mm
Number of teeth	24
Table size	800 x 550 mm
Cutting height max.	83 mm / 0°
	60 mm / 45°
Height adjustment	infinite 0 -83 mm
Tilting saw blade	infinite 0° - 45°
Extractor socket	Ø 100 mm

#### 6. Before putting the machine into operation

- Unpack the bench-type circular saw and check it for damage which may have occurred in transit.
- The machine has to be set up where it can stand firmly, e.g. on a work bench, or it must be bolted to a strong base. The machine must stand securely, i.e. the saw must be securely bolted to the floor.
- All covers and safety devices have to be properly fitted before the machine is switched on.
- It must be possible for the saw blade to run freely.
- When working with wood that has been processed before, watch out for foreign bodies such as nails or screws etc.
- Before you actuate the On/Off switch, make sure that the saw blade is correctly fitted and that the machine's moving parts run smoothly.
- Before you connect the machine to the power supply, make sure the data on the rating plate is the same as that for your mains.

#### 7. Assembly

**Important! Pull out the power plug before carrying out any maintenance, resetting or assembly work on the cutting-off machine!**

##### 7.1. Setting up the saw (Fig. 1-6)

- Place the saw table on a flat surface.
- Screw the feet (18) and the saw table (1) loosely

**GB**

together.

**Important:** It is imperative that the foot with the opening (19) for the switch/plug block is mounted correctly on the left front side (see Fig. 1; 2; 6).

- Screw the side struts (24) and the legs (18,19) loosely together.
- Fasten the extractor connection to the bottom of the chip box (17) with 4 screws (32) (Fig. 3).
- Mount the four rubber feet (25) on the legs.
- Working from the inside, fit the mounting for the chassis (22) to the rear legs (18) with 4 screws (33). (Fig. 4)
- Turn the saw upside down and place it on the legs.
- Insert the switch/plug block (11) into the opening in the leg and secure tightly from the side with 2 screws (34) (Fig. 6)
- Fit the push handles (16) to the front legs with 2 screws (35) in each case. (Fig. 6)

**Caution:** The handles (16) must be able to move freely and must retract independently.

- Fit the mounting for the extractor hose (29) to the rear of the saw table (1) with 2 screws (36). (Fig. 5)
- Then align the base frame and tighten all the screws.
- Attach the 2 thumb screws (21) for the terminal strip to the front side of the saw table.

**Important:** Attach the thumb screws only loosely, as otherwise it will be impossible to mount the parallel stop (7). Mount the tool hooks (28) on the side of a front leg. (Fig. 6)

### 7.2. Assembling the table length extension

- Screw the short side of the length extension table (10) loosely to the rear side of the saw table (1) with 2 screws.
- Now tightly screw the long table supports (47) to the base frame and the length extension table using the holes provided.
- Align the length extension table with the saw table (1) so that it is flat and tighten all the screws.

### 7.3 Using the chassis (Fig. 8)

- To swing the chassis out, gently lift the saw at the back (a) and push the wheels backwards (15) (b).
- Then lower the saw again, keeping it in this same position (c).
- The saw is now standing on the wheels and can be transported by one person with the aid of the handles (16).
- **Important:** After transportation, the chassis (15) must immediately be retracted in order to ensure

that the saw is standing securely.

- To do this, return the wheels to their starting position by following the sequence in reverse.

### 7.4 Fitting / removing the saw blade guard (Fig. 7)

- Mount the saw blade guard (2) on the splitter (5) so that the screw (33) fits through the hole (45) in the splitter (5).
- Do not tighten the screw (37) too far – the blade guard must be able to move freely.
- Fasten the extractor hose (13) to the extractor adapter (14) and to the extractor socket of the blade guard (2).
- A suitable extractor system has to be connected to the outlet of the extractor adapter (14). (Fig. 3)
- To remove the saw blade guard, proceed in reverse order.

**Important!**

**The guard hood (2) must always be lowered over the workpiece before you begin to cut.**

### 7.5. Setting the splitter (Fig. 7/9/10/11)

- **Important! Pull out the power plug.**

- Set the blade (4) to max. cutting depth, move to 0° position and lock in place (see 8.2).
- Remove the saw blade guard (see 7.4).
- Take out the table insert (6) (see 7.6).
- Slacken the nut (38).

#### 7.5.1. Setting for maximum cuts (Fig. 7/9/10/11)

- Push up the splitter (5) until the gap between the saw table (1) and the upper edge of the splitter (5) is at its maximum.
- The maximum distance between the saw blade (4) and the splitter (5) is 8mm.
- Re-tighten the nut (38) and mount the table insert (6).

#### 7.5.2. Setting for concealed cuts (Fig. 7/9/10/11)

- Push down the splitter (5) to the point where the tip of the splitter is 2 mm below the uppermost saw tooth tip.
- The distance between the splitter (5) and the saw blade (4) may again be max. 8 mm (see Fig. 10).
- Re-tighten the nut (38) and mount the table insert (6).

**Important! After you make a concealed cut, be sure to refit the saw blade guard.**

- The setting of the splitter has to be checked each time after changing the saw blade.

**7.6 Changing the table insert (Figure 11)**

- To prevent increased likelihood of injury the table insert should be changed whenever it is worn or damaged.
- Take off the saw blade guard (2) (see 7.4).
- Remove the 4 countersunk head screws (39).
- Lift the worn table insert (6) up and out.
- To fit the replacement table insert, proceed in reverse order.

**7.7. Changing the saw blade (Abb. 12)**

- **Important! Pull out the power plug first.**
- Set the saw blade (4) to max. cutting depth (see 8.2)
- Take off the saw blade guard (2) (see 7.4).
- Take out the table insert (6) (see 7.6).
- Place the counterholder (41) on the saw blade flange.
- Using the wrench (40), turn out the screw (42) in the running direction of the saw blade.
- Remove the saw blade (4) from the inner flange and pull out in an upwards direction.
- Clean the blade flange thoroughly before fitting the new blade.
- Mount and fasten the new saw blade in reverse order.
- **Important! Note the running direction. The cutting angle of the teeth must point in running direction, i.e. forwards (see the arrow on the blade guard).**
- Refit and set the splitter (5) and the saw blade guard (2) (see 7.4., 7.5.)
- Check to make sure that all safety devices are properly mounted and in good working condition before you begin working with the saw again.

**8.0. Operation****8.1. ON/OFF switch (Fig. 6)**

- To turn the saw on, press the green button "1".
- To turn the machine off again, press the red button "0".

**8.2. Cutting depth (Fig. 13)!**

- Turn the hand crank (8) to set the blade (4) to the required cutting depth.
- Turn anti-clockwise: larger cutting depth  
Turn clockwise: smaller cutting depth

**8.3. Parallel stop****8.3.1. Stop height (Fig. 14/15)**

- The universal stop (7) supplied with the bench-type circular saw has two different guide faces.
- For thick material you must use the stop rail (43) as shown in Fig. 14, for thin material you must use the stop rail as shown in Fig.15.

**8.3.2. Cutting width (Fig. 14/15)**

- The parallel stop (7) has to be used when making longitudinal cuts in wooden workpieces.
- The parallel stop (7) should be mounted on the right-hand side of the saw blade (4).
- The parallel stop (7) must be pushed into the terminal strip (23) from the outside.
- Set the parallel stop (7) to the required dimension and fix it in place with the thumb screws (21).

**8.3.3. Setting the stop length (Fig. 15)**

- The stop rail (43) can be moved in longitudinal direction in order to prevent the workpiece from becoming jammed.
- Rule of thumb: The rear end of the stop comes up against an imaginary line that begins roughly at the center of the blade and runs at an angle of 45° to the rear.
- Set the required cutting width
  - Slacken the thumb screws (44) and push the stop rail (43) forward until it touches the imaginary 45° line.
  - Re-tighten the thumb screws (44).

**8.4. Cross stop (Figure 16)**

- Slide the universal stop (7) into the guide rail (46).
- Slacken the clamping screw (12).
- Turn the universal stop (7) until the arrow points to the angle required.
- Retighten the clamping screw (12).

**Important!!**

- Do not push the stop rail (43) too far toward the blade.
- The distance between the stop rail (43) and the blade (4) should be approx. 2 cm.

**8.5. Setting the angle (Fig. 13)**

- Loosen the star grip screws (9).
- Set the chip box (45) to the left to the desired angle.
- Retighten the star grip screws (9).

**GB****9.0. Operation****Important!!**

- After every new adjustment we recommend you to make a trial cut in order to check the new settings.
- After switching on the saw, wait for the blade to reach its maximum speed of rotation before commencing with the cut.
- Take extra care when starting the cut!
- Before use, the saw must be screwed securely to the metal angle bracket supplied! To do this, the metal bracket (a) must be secured to the feet (18) with the screws (b), as shown in Fig. 23.

**9.1. Making longitudinal cuts (Figure 17)**

Longitudinal cutting (also known as slitting) is when you use the saw to cut along the grain of the wood. Press one edge of the workpiece against the parallel stop (7) while the flat side lies on the saw table (1). The guard hood (2) must always be lowered over the workpiece.

When you make a longitudinal cut, never adopt a working position that is in line with the cutting direction.

- Set the parallel stop (7) in accordance with the workpiece height and the desired width. (See 8.3.)
- Switch on the saw.
- Place your hands (with fingers closed) flat on the workpiece and push the workpiece along the parallel stop (7) and into the blade (4).
- Guide at the side with your left or right hand (depending on the position of the parallel stop) only as far as the front edge of the guard hood.
- Always push the workpiece through to the end of the splitter (5).
- The offcut piece remains on the saw table (1) until the blade (4) is back in its position of rest.
- Secure long workpieces against falling off at the end of the cut (e.g. with a roller stand etc.) .

**9.1.2. Cutting narrow workpieces (Fig. 18)**

- **Be sure** to use a push stick (3) when making longitudinal cuts in workpieces smaller than 120 mm in width. A push block is supplied with the saw!

**Replace a worn or damaged push stick immediately.**

**9.1.3. Cutting extremely narrow workpieces (Fig. 19)**

- **Be sure** to use a push block (d) when making longitudinal cuts in very narrow workpieces with a width of 30 mm and less.
- The low guide face of the parallel stop is best used in this case (see Fig. 23).  
**There is no push block supplied with the saw! (Available from your specialist dealer)**  
**Replace the push block without delay when it becomes worn.**

**9.1.4. Making concealed cuts (Fig. 20)**

Concealed cuts and groove cuts are possible thanks to the removable saw blade guard and the infinitely adjustable cutting height of 0-83mm.

- Remove the blade guard (2) (see 7.4).
- Set the splitter (5) for concealed cuts (see 7.5.2.)
- Set the desired cutting depth (Fig. 8.2)
- Mount the parallel stop (7) to the right of the blade and set the desired width (8.3)
- Push the workpiece into the blade (4). Make sure that the workpiece lies solidly on the saw table (1).
- Select the cutting sequence so that the cut strips fall away on the left side of the blade and jamming between the stop and the blade is prevented (risk of kick-back).
- After you have finished cutting, refit the blade guard (2) **immediately**.

**9.1.5. Making bevel cuts (Fig. 21)**

Bevel cuts must always be used using the parallel stop (7).

- Set the blade (4) to the desired angle. (See 8.5.)
- Set the parallel stop (7) in accordance with the workpiece width and height (see 8.3)
- Carry out the cut in accordance with the workpiece width (see 9.1.2 and 9.1.3.)

**9.2. Making cross cuts (Fig. 22)**

- Set the cross stop (7) to the desired angle. (See 8.4.)
- Press the workpiece firmly against the cross stop (7).
- Switch on the saw.
- Push the cross stop (7) and the workpiece toward the blade in order to make the cut.
- **Important:**  
**Always hold the guided part of the workpiece. Never hold the part which is to be cut off.**
- Push the cross stop (7) forward until the

workpiece is cut all the way through.

- Switch off the saw again.
- Do not remove the offcut until the blade has stopped rotating.

### 10.0. Maintenance

- **Important!** Pull out the power plug first.
- Remove dust and dirt regularly from the machine. Cleaning is best carried out with a fine brush or a cloth.
- Never use caustic agents to clean plastic parts.

### 11.0. Ordering replacement parts

Please quote the following data when ordering replacement parts:

- Type of machine
- Article number of the machine
- Identification number of the machine
- Replacement part number of the part required

For our latest prices and information please go to [www.isc-gmbh.info](http://www.isc-gmbh.info)

**F****. Description de l'appareil (fig. 1/2)**

- 1 Table
- 2 Protection de la lame
- 3 Poussoir
- 4 Lame de scie
- 5 Coin à refendre
- 6 Insertion de table
- 7 Butée universelle
- 8 Manivelle
- 10 Table supplémentaire
- 11 Combinaison interrupteur-fiche
- 12 Vis de serrage
- 13 Tuyau flexible d'aspiration
- 14 Raccord d'aspiration Ø 100 mm
- 15 Châssis
- 16 Poignée de déplacement
- 17 Bac à copeaux
- 18 Pied
- 19 Pied avec découpage
- 21 Vis à oreilles
- 23 Barre de serrage
- 24 Montant
- 25 Pieds en caoutchouc
- 27 Barre de guidage de la butée transversale
- 29 Fixation du tuyau d'aspiration
- 30 Moteur

**2. Etendue de la livraison**

- Scie circulaire à table
- Lame de scie à garnissage de métal dur
- Coulisse
- Butée universelle
- Poussoir
- Table supplémentaire
- Outil
- Châssis

**3. Utilisation conforme aux fins**

La scie circulaire à table sert à couper toutes sortes de bois en sens longitudinal et transversal (uniquement avec la butée transversale) en fonction de la taille de la machine. Il est interdit de couper tout bois rond. **Utilisez la machine exclusivement pour le but pour lequel elle a été conçue.**

Toute autre utilisation allant au-delà de l'affectation n'est pas conforme à l'affectation. Pour tout dommage ou toute blessure de tous genres en résultant, c'est l'utilisateur qui sera tenu responsable et non le producteur. Seules les lames de scie

appropriées pour la machine (lames HM/alliages durs ou CV/vulcanisées) doivent être employées. L'emploi de lames de scie et de plaques de séparation en acier à coupe très rapide de tout genre est interdit.

Le respect des consignes de sécurité est aussi partie constituante de l'emploi conforme à l'affectation, ainsi aussi le mode d'emploi et les consignes de fonctionnement dans le mode d'emploi.

Les personnes qui manient et entretiennent la machine, doivent se familiariser avec celle-ci et s'informer sur les risques éventuels.

En outre, les règlements de prévoyance contre les accidents doivent être strictement respectés. D'autre part, il faut suivre les autres règles générales à l'égard de médecine du travail et de sécurité. Des transformations effectuées sur la machine excluent entièrement la responsabilité du fabricant pour des dégâts en résultant.

Malgré un emploi conforme à l'affectation, les facteurs de risques ne peuvent être entièrement éliminés. En raison de la construction et de la conception de la machine, les risques suivants peuvent apparaître:

- Toucher la lame de scie dans la partie de sciage non couverte.
- Mettre la main dans la lame fonctionnante (coupure).
- En cas de maniement mal approprié, rebond de pièces à travailler ou de leurs éléments.
- Ruptures de lame de scie.
- Ejection de pièces en métal dur défectueuses de la lame de scie.
- Baisse de l'ouïe due à la non-utilisation du protège-oreilles nécessaire.
- Emissions insalubres de poussière de bois en cas d'utilisation dans des locaux fermés.

**4. Notes importantes**

Lisez attentivement le mode d'emploi et suivez-en les instructions. Familiarisez-vous avec la machine, sa bonne utilisation et les consignes de sécurité à l'aide de ce mode d'emploi.

**Consignes de sécurité**

- Avertissement: lors de l'emploi d'appareils électriques, les mesures de sécurité de base doivent être respectées afin d'exclure tout risque d'incendie, de décharge électrique et de blessures de personnes.
- Conservez bien ces instructions de sécurité.



## F

- Avant tous travaux de réglage et d'entretien, retirez la fiche de la prise de courant.
- Passez les consignes de sécurité à toutes les personnes travaillant sur la machine.
- N'utilisez pas la machine pour couper du bois de chauffage.
- Abstenez-vous de couper du bois rond en sens transversal.
- Attention! La lame de scie en rotation constitue une source de danger: risque de blessure pour les mains et doigts.
- La machine est munie d'un interrupteur de sécurité (11) pour éviter la nouvelle mise en circuit après une chute de tension.
- Avant la mise en service, contrôlez que la tension indiquée sur la plaque signalétique de la machine coïncide avec la tension du secteur.
- Dans le cas où un câble de rallonge est nécessaire, assurez-vous que sa section transversale est suffisante pour l'absorption du courant de la scie. Section transversale minimale: 1,5 mm<sup>2</sup>.
- Si vous servez d'un enrouleur de câble, déroulez le câble complètement.
- Ne portez pas la scie par le câble de raccordement.
- N'employez pas le câble pour retirer la fiche de la prise de courant. Préservez le câble de la chaleur, de l'huile et des arêtes vives.
- Contrôlez le câble de raccordement (9). N'employez pas de câbles de raccordement défectueux ou endommagés.
- N'exposez pas la scie à la pluie; ne l'utilisez pas dans un environnement humide ou détrempe.
- Veillez à un bon éclairage.
- Ne sciez pas à proximité de liquides ou gaz inflammables.
- Portez des vêtements appropriés! Des vêtements larges ou des bijoux pourraient être happés par la lame de scie en rotation.
- En cas de cheveux longs, portez un filet. Évitez une position non-équilibrée du corps.
- L'utilisateur doit avoir au moins 18 ans, les apprentis au moins 16 ans; ils ne doivent travailler que sous surveillance.
- Tenez les enfants éloignés de la machine branchée.
- Évitez que d'autres personnes, en particulier des enfants, ne touchent l'outil ou le câble électrique. Tenez-les éloignés de votre place de travail.
- Maintenez le lieu de travail libre de restes de bois; ne laissez pas traîner de pièces.
- Les personnes utilisant la machine, ne doivent pas être dérangées dans leur travail.
- Respectez le sens de rotation du moteur et de la lame de scie.
- Après avoir arrêté l'entraînement, ne freinez en aucun cas les lames de scie (4) en exerçant une pression latérale.
- Ne montez que des lames de scie (4) bien affûtées, sans fissures et non déformées.
- N'utilisez pas de lames de scie (4) en acier rapide superallié (acier HSS).
- Utilisez exclusivement des outils sur la machine qui correspondent à la norme EN 847-1.
- Remplacez immédiatement des lames de scie (4) défectueuses.
- N'employez pas de lames de scie qui ne correspondent pas aux caractéristiques mentionnées dans ce mode d'emploi.
- Le capot de protection mobile (2) ne doit pas être bloqué quand il est ouvert.
- Ne démontez ni rendez inutilisables les dispositifs de sécurité (2,5) de la machine.
- Le coin à refendre (5) est un dispositif de protection important qui guide la pièce à travailler et qui empêche la fermeture de la fente de sciage derrière la lame de scie ainsi que le rebond de la pièce à travailler. Faites attention à l'épaisseur du coin à refendre. Le coin à refendre ne doit pas être plus mince que le corps de la lame de scie et ni plus épais que la fente de sciage.
- Avant chaque phase de travail, abaissez le capot de protection (2) sur la pièce à travailler.
- Si vous effectuez des coupes longitudinales dans des pièces à travailler étroites, utilisez impérativement un poussoir (3). (Largeur inférieure à 120 mm).
- Ne coupez pas de pièces à travailler qui sont trop petites pour être tenues fermement à la main.
- Pour découper des morceaux de bois étroits, la butée parallèle sur le côté droit de la lame de scie doit être bien serrée.
- **Attention:** Les coupes d'entrée ne doivent pas être exécutées avec cette scie.
- Votre position de travail sera toujours à côté de la lame de scie.
- Ne chargez pas la machine jusqu'au point où elle s'arrête.
- Pressez la pièce à travailler toujours fermement contre la table de sciage (1).
- Faites attention à ce que les morceaux de bois coupés ne soient pas saisis par la couronne dentée de la lame de scie et éjectés.
- Ne retirez jamais ni éclats ni copeaux détachables ni pièces de bois coincées pendant le fonctionnement de la lame.
- Avant de remédier à un mauvais fonctionnement ou d'enlever des pièces de bois coincées, mettez la machine hors circuit. - Retirez la fiche de la prise de courant.
- En cas de fente de sciage abîmée, remplacez l'insertion de table (6). Débranchez la machine.
- Arrêtez toujours le moteur avant d'effectuer des travaux de changement d'équipement, de réglage, de mesure et de nettoyage. - Retirez la fiche de la prise de courant.
- Avant la mise en circuit, vérifiez que les clés et les outils de réglage ont été éloignés.
- Si vous quittez votre place de travail, arrêtez le moteur et débranchez la machine.
- Les installations électriques, les réparations ou les travaux d'entretien ne seront exécutés que par des spécialistes.
- Vous êtes tenu de respecter les instructions de sécurité, de travail et d'entretien données par le fabricant et d'observer les dimensions indiquées dans les caractéristiques techniques.

**F**

- Il faut absolument suivre les règlements de prévoyance contre les accidents en vigueur et les autres règles à l'égard de sécurité généralement reconnues.
- Conformez-vous aux fiches publiées par la caisse de prévoyance contre les accidents (VGB 7).
- Raccordez toujours le dispositif d'aspiration de poussière.
- N'employez la scie qu'avec un dispositif d'aspiration approprié ou avec un aspirateur industriel pour éviter des blessures causées par des éclats de sciage résidus éjectés.
- Respectez le sens de rotation du moteur et de la scie. Utilisez uniquement les lames dont la vitesse maximale autorisée est plus élevée que la vitesse maximale de broche de la scie circulaire à table et du matériau à découper.
- Utilisez uniquement les lames recommandées par le producteur, conformes à EN 847-1, avec un avertissement : lors du remplacement de la lame de scie, veillez à ce que la largeur de coupe ne soit pas plus petite et que l'épaisseur du tronc de la lame de scie ne soit pas plus grande que celle du coin à refendre.
- Le capot de protection amovible (2) ne doit pas être fixé en position ouverte. Utilisez et réglez correctement le dispositif de protection supérieur de la lame de scie.
- Remplacez la plaque d'insertion usée.
- Utilisez absolument un poussoir (3) pour couper des pièces minces (largeur ne dépassant pas 120 mm). Le poussoir ou la poignée pour un bois poussoir doit toujours être conservé sur la machine lorsqu'il n'est pas utilisé.
- Raccordez le dispositif d'aspiration de la poussière pour chaque activité. En sciant du bois, il faut raccorder les scies circulaires à un dispositif d'aspiration de la poussière. L'opérateur doit être informé sur les conditions qui influencent la libération de poussière par ex. le type de matériau à travailler (détermination et source), l'importance de la séparation locale et du réglage correct des hottes/chicanes/guidages.
- Si nécessaire, portez les équipements de protection personnels adéquats. Ceux-ci peuvent englober :
  - une protection de l'ouïe pour éviter le risque de devenir sourd ;
  - une protection de la respiration pour réduire le risque de respirer de la poussière dangereuse.
- portez des gants lorsque vous manipulez les lames de scie et des matériaux rêches. Il faut toujours que les lames soient portées dans un récipient dès que cela est possible.
- L'opérateur doit être informé sur les conditions qui favorisent la formation du bruit (par ex. les lames de scie qui ont été construites pour réduire la formation du bruit, l'entretien de la lame et de la machine).
- Les dérangements au niveau de la machine, y compris des dispositifs de protection et de la lame de scie, doivent être signalés à la

- personne responsable dès qu'ils ont été découverts.
- Lors du transport de la machine, utilisez uniquement les dispositifs de transport et n'utilisez jamais les dispositifs de protection pour la manutention et le transport.
- Pendant le transport, l'élément supérieur de la lame de scie doit être couvert, par exemple avec le dispositif de protection.
- N'effectuez pas d'agrafage ou de rainurage, sans avoir mis un dispositif de protection adéquat, comme par ex. un dispositif en tunnel, sur la table de sciage.
- Les scies circulaires ne doivent pas être utilisées pour fendre (rainure terminée dans la pièce à usiner) !



**Attention**  
**Risque de blessure !**  
**Ne mettez pas vos doigts dans la lame en service.**



**Portez un dispositif de protection des yeux**



**Portez un protège-oreilles**



**Portez un dispositif antipoussières**

**Valeurs des émissions de bruit**

	Service	Marche à vide
Niveau de pression acoustique LPA	90,3 dB(A)	82,9 dB(A)
Niveau de puissance acoustique LWA	106,2 dB(A)	93,7 dB(A)

“ Les valeurs indiquées sont des valeurs d'émission. Elles ne représentent pas forcément aussi des valeurs sûres du lieu de travail. Quoiqu'il existe une corrélation entre les niveaux d'émission et d'immission, on ne peut pas en déduire fiablement que des mesures de précaution supplémentaires doivent ou ne doivent pas être prises. Les facteurs

qui peuvent avoir une influence sur le niveau actuel d'immission sur le lieu de travail, sont entre autres la durée de bruit, les conditions spéciales du local de travail, d'autres sources sonores etc., comme p.ex. le nombre des machines sur place ainsi que les opérations avoisinantes. Les valeurs fiables sur le lieu de travail peuvent aussi varier selon le pays. Toutefois, grâce à cette information l'utilisateur est en mesure d'évaluer plus sûrement les risques éventuels."

## 5. Caractéristiques techniques

Moteur à courant alternatif	230 V ~ 50 Hz
Puissance P	S1 1200 W S6 20% 2000 W
Vitesse de rotation à vide $n_0$	2800 tr/min.
Lame de scie en métal dur	Ø 315 x Ø30 x 3,6 mm
Nombre de dents	24
Dimensions de la table	800 x 550 mm
Hauteur de coupe max.	83 mm / 0°
	60 mm / 45°
Réglage de la hauteur	continu 0-83 mm
Table orientable	continu 0° - 45°
Raccord d'aspiration	Ø 100 mm

## 6. Avant la mise en service

- Déballez la scie circulaire à table et contrôlez si elle n'a pas été endommagée par le transport.
- Avant la mise en service, contrôlez que tous les capots et dispositifs de sécurité sont correctement montés.
- La lame de scie doit pouvoir marcher librement.
- En cas de bois déjà travaillé, faire attention à des corps étrangers, comme p.ex. clous ou vis etc.
- Avant d'actionner l'interrupteur Marche/Arrêt, s'assurer que la lame de scie est correctement montée et que les pièces mobiles sont souples.
- Avant le raccordement de la machine, vérifier que les données sur la plaque signalétique correspondent à la tension du secteur.

## 7. Montage

**Attention ! Retirez la fiche secteur avant tout travail de maintenance, de changement d'équipement et de montage de la scie circulaire.**

### 7.1. Montage de la scie (fig. 1-6)

- Posez la table de sciage sur un support plat.
- Vissez légèrement les pieds (18) avec la table de sciage (1).
- **Attention** : Le pied avec découpage (19) pour la combinaison interrupteur-fiche doit être correctement (face avant gauche) monté (cf. fig. 1 ; 2 ; 6)
- Vissez légèrement les montants latéraux (24) avec les pieds d'appui (18, 19).
- Vissez le raccord d'aspiration sur la face inférieure du bac à copeaux (17) avec 4 vis (32) (fig. 3)
- Emmanchez les quatre pieds en caoutchouc (25) sur les pieds d'appui.
- Montez la fixation pour le châssis (22) sur la face arrière des pieds d'appui (18) par l'intérieur avec quatre vis. (33) (fig. 4)
- Retournez la scie et posez-la sur les pieds d'appui.
- Insérez la combinaison interrupteur-fiche (11) dans le découpage prévu à cet effet du pied d'appui et vissez à fond sur les côtés avec 2 vis (34) (fig. 6).
- Montez les poignées de déplacement (16) sur les pieds d'appui avant avec 2 vis (35) chacune. (fig. 6)
- **Attention** : les poignées (16) doivent rester mobiles et se rabattre automatiquement !
- Fixez la fixation du tuyau d'aspiration (29) au dos de la table de sciage (1) avec 2 vis (36). (fig. 5)
- A présent, ajustez le châssis et vissez toutes les vis.
- Montez les deux vis à oreilles (21) pour la barre de serrage sur la face avant de la table de sciage. Attention : Vissez les vis à oreilles uniquement légèrement, sinon la butée parallèle (7) ne peut plus être fixée. Montez le crochet porte-outils (28) latéralement sur l'un des pieds d'appui. (fig. 6)

### 7.2 Montage de la table supplémentaire

La table supplémentaire (10) en série peut servir de rallonge de table (fig. 1) ou d'élargissement de table (fig. 16).

#### 7.2.1. Montage de la rallonge de table

- Vissez légèrement la table rallonge (10) sur le petit côté au dos de la table de sciage (1) avec deux vis.
- A présent, vissez à fond les longs supports de table sur le châssis et sur la table rallonge, dans les trous prévus à cet effet.
- Alignez la table rallonge avec la table de sciage (1) et vissez à fond toutes les vis.

**F****7.2.2. Montage de l'élargissement de table**

- Vissez légèrement l'élargissement de table (10b), avec le côté long à droite, sur la table de sciage avec 2 vis.
- Vissez définitivement à fond les petits supports de table dans les trous prévus à cet effet du châssis.
- Alignez horizontalement l'élargissement de table avec la table de sciage (1) et vissez définitivement toutes les vis.

**7.3 Utilisation du châssis (fig. 8)**

- Pour rabattre le châssis, soulevez la scie à l'arrière (a) et poussez les roues (15) vers l'arrière. (b)
- Baissez la scie circulaire à table à nouveau dans cette position (c).
- A présent, la scie circulaire à table est sur les roues et peut être transportée par une personne à l'aide des poignées (16).
- **Attention :** Après le transport, le châssis (15) doit être tout de suite à nouveau rabattu afin de garantir une position stable de la scie. Pour ce faire, remettez tout dans la position de départ, en procédant dans l'ordre inverse.

**7.4 Montage / démontage du capot de protection de lame (fig 7)**

- Posez le capot de protection (2) sur le coin à refendre (5) afin que la vis passe à travers le trou (33) du coin à refendre.
- Ne vissez pas la vis (37) à fond ; le capot de protection de la lame doit pouvoir bouger librement.
- Fixez le tuyau flexible d'aspiration (13) sur l'adaptateur (14) et sur la tubulure d'aspiration du capot de protection de la lame (2).
- Il faut raccorder un système d'aspiration adéquat à la sortie de l'adaptateur d'aspiration (16).
- Le démontage doit être effectué dans l'ordre inverse.

**Attention !**

**Le capot de protection de lame (2) doit être baissé sur l'objet à scier avant de commencer le sciage.**

**7.5 Réglez le coin à refendre (fig. 7/9/10/11)**

- **Attention ! Tirez la fiche de contact**
- Réglez la lame (4) sur la profondeur de coupe max., amenez-la en position 0° puis arrêtez-la.
- Démontez le capot de protection de lame (cf. 8.2.)
- Faites sortir l'insertion de table (6) (cf. 7.6)
- Desserrez la vis de fixation (38).

**7.5.1. Réglage pour des coupes maximales (fig. 7/9/10/11)**

- Poussez le coin à refendre (5) vers le haut jusqu'à ce que l'écart entre la table de sciage (1) et le bord supérieur du coin à refendre (5) soit au maximum.
- Ecart entre la lame de scie (4) et le coin à refendre (5) max. 8 mm.
- Serrez à nouveau l'écrou (38) et montez l'insertion de table (6).

**7.5.2. Réglage pour les coupes couvertes (fig. 7/9/10/11)**

- Poussez le coin à refendre (5) vers le bas jusqu'à ce que la pointe du coin à refendre se trouve à 2 mm sous la pointe de dent de scie supérieure.
- La distance entre le coin à refendre (5) et la lame de scie (4) doit à nouveau s'élever à 3-8 mm (cf. fig. 6)
- Resserrer les deux vis à six pans creux (38) et monter l'insertion de table (6).
- **Attention !** Après avoir réalisé une coupe couverte, il faut remonter le capot de protection de la lame de scie.
- Si vous laissez le coin à refendre en position basse, il faut alors veiller au fait que la hauteur de coupe se réduit à en. 55 mm.
- Le réglage du coin à refendre doit être contrôlé après chaque remplacement de lame de scie.

**7.6 Remplacer l'insertion de table (fig. 11)**

- En cas d'usure ou d'endommagement, il faut remplacer l'insertion de table, sinon il y a un plus grand risque de blessure.
- Retirez le capot de protection de la lame de scie (2) (cf. 7.4.)
- Retirez les boulons à tête fraisée (39).
- Retirez l'insertion de table (6) usée par le haut.
- Le montage de la nouvelle insertion de table est effectué dans l'ordre inverse des étapes

**7.7. Remplacer la lame de scie (fig. 12)**

- **Attention! Retirez la fiche de contact.**
- Réglez la lame de scie (4) sur la profondeur de coupe max. (cf. 8.2)
- Retirez le capot de protection de la lame de scie (2) (cf 7.4.)
- Faites sortir l'insertion de table (6) (cf. 7.6.)
- Placez le contre-rivoir (41) sur la bride de la lame de scie.
- Dévissez la vis (42) à l'aide de la clé (40), à savoir dans le sens de rotation de la lame de scie.
- Régler la lame de scie (4) sur la profondeur de coupe minimale pour mieux pouvoir la retirer

- Avant le montage de la nouvelle lame de scie, les brides de lame de scie doivent être consciencieusement nettoyées
- Placez la nouvelle lame de scie en procédant dans l'ordre inverse et serrez à fond  
**Attention ! Respectez le sens de la course, le biais de coupe des dents doit pointer dans le sens du mouvement, c.à.d. vers l'avant (cf. flèche sur le capot de protection de lame)**
- Montez à nouveau le coin à refendre (5) tout comme le capot de protection (2) (cf 7.4., 7.5.)
- Avant de travailler à nouveau avec la scie, il faut contrôler le bon fonctionnement des dispositifs de protection.

## 8.0 Commande

### 8.1. Interrupteur MARCHE/ARRET (fig. 6)

- En appuyant sur la touche « 1 », la scie peut être mise en circuit.
- Pour mettre la scie à nouveau hors circuit, il faut appuyer sur la touche.

### 8.2 Profondeur de coupe (fig. 13)

- En tournant la manivelle à main (8), la lame de scie (4) peut être réglée sur la profondeur de coupe souhaitée.  
contre le sens des aiguilles d'une montre : profondeur de coupe plus importante  
dans le sens des aiguilles d'une montre : profondeur de coupe moindre

### 8.3. Butée parallèle

#### 8.3.1. Hauteur de butée (fig. 14/15)

- La butée parallèle livrée avec les fournitures (7) comprend deux surfaces de guidages de hauteurs différentes.
- En fonction de l'épaisseur des matériaux à découper, le rail de butée (43) devant être employé est celui destiné au matériau épais comme en figure 14 ou au matériau mince comme en fig. 15.

#### 8.3.2. Largeur de coupe (fig. 14/15)

- Il faut utiliser la butée parallèle (7) pour découper des pièces de bois dans le sens de la longueur.
- La butée parallèle (7) doit être montée sur le côté droit de la lame de scie (4).
- La butée parallèle (7) doit être poussée de l'extérieur dans la barre de serrage (23).

- Réglez la butée parallèle (7) sur la mesure désirée et fixez-la avec les vis à oreilles (21).

### 8.3.3. Régler la longueur de butée (fig. 15)

- Pour éviter que la pièce à scier ne se bloque, le rail de butée (43) peut être poussé dans le sens longitudinal.
- Règle de base : l'extrémité arrière de la butée se trouve contre une ligne imaginaire qui commence environ au centre de la lame de scie et se prolonge de 45° vers l'arrière.
- Réglez la largeur de coupe souhaitée
  - Relâchez les vis à oreilles (44) et avancez le rail de butée (43) jusqu'à ce que vous touchiez la ligne de 45° imaginaire.
  - Resserrez les vis à oreilles (44).

### 8.4. Butée transversale (fig. 16)

- Poussez la butée universelle (7) dans la barre de guidage (46).
- Desserrez la vis de serrage (12).
- Faites tourner la butée universelle (7) jusqu'à ce que la flèche montre l'angle souhaité.
- Revissez à nouveau la vis de serrage (12)

#### Attention !

- Ne pas pousser trop loin le rail de butée (43) en direction de la lame de scie.
- La distance entre le rail de butée (43) et la lame de scie (4) doit s'élever à env. 2 cm.

### 8.5. Réglage de l'angle (fig. 13)

- Desserrez la vis de poignée en étoile (9)
- Poussez le bac à copeaux (45) vers la gauche, jusqu'à l'angle souhaité.
- Revissez à fond la vis de poignée en étoile (9).

## 9.0. Service

#### Attention !

- Après chaque nouveau réglage, nous conseillons de faire un essai de coupe pour contrôler la cote réglée.
- Après la mise en circuit de la scie, attendre que la lame de scie ait atteint sa vitesse de rotation maximale avant de commencer le sciage.
- Attention au début de la coupe !

### 9.1 Réalisation de coupes longitudinales (fig. 17)

Ces coupes scient une pièce à usiner dans le sens de sa longueur.  
Un bord de la pièce à usiner est pressé contre la butée parallèle (7) alors que le côté plat est posé sur la table de sciage (1).  
Le capot de protection de la lame de scie (2) doit

**F**

toujours être abaissé sur la pièce à usiner. La position de travail pour une coupe longitudinale ne doit jamais être sur une ligne avec la ligne de coupe.

- Régler la butée parallèle (7) en fonction de la hauteur de la pièce à usiner et de la largeur désirée (cf. 8.3).
- Mettre la scie en circuit
- Mettre les mains, doigts serrés, à plat sur la pièce à usiner et pousser la pièce à usiner le long de la butée parallèle (7) contre la lame de scie (4).
- Guidage latéral avec la main gauche uniquement jusqu'à l'arrêt de devant du capot de protection.
- Pousser la pièce à usiner toujours jusqu'à la fin du coin à refendre (5).
- Le rebut de la coupe reste sur la table de sciage (1) jusqu'à ce que la lame de scie (4) soit à nouveau en position de repos.

**9.1.2 Couper des pièces minces (fig. 18)**

- Les coupes longitudinales de pièces à usiner ayant une largeur inférieure à 120 mm doivent absolument être effectuées à l'aide d'un pousoir. Le pousoir fait partie de la livraison. Remplacer immédiatement tout pousoir usé ou abîmé.

**9.1.3. Couper des pièces très minces, pour (Fig. 19)**

- Pour les coupes longitudinales de pièces à usiner très minces d'une largeur de 30 mm et moins, utiliser absolument un bois-poussoir.
- La surface de guidage basse de la butée parallèle doit alors être préférée.
- Le bois-poussoir ne fait pas partie de la livraison ! (disponible dans tous les magasins spécialisés courants). Remplacer à temps les bois-poussoirs usés.

**9.1.4. Exécution de coupes couvertes (fig. 20)**

Grâce au capot de protection de la lame de scie démontable et à la hauteur de coupe réglable en continu de 0 à 83 mm, il est possible d'effectuer des coupes couvertes et des tailles.

- Retirer le capot de protection de la lame de scie (2) (cf. 7.4.)
- Régler le coin à refendre (5) pour la coupe couverte (cf. 7.5.2)
- Régler la profondeur de coupe souhaitée (8.2.)
- Monter la butée parallèle (7) à droite de la lame de scie et la régler sur la largeur nécessaire

(8.3.)

- Pousser la pièce à usiner contre la lame de scie (4). Veiller ce faisant à ce que la pièce à usiner soit bien calée sur la table de sciage (1).
- Il faut sélectionner la série de coupes de manière que les barres découpées tombent du côté gauche de la lame de scie afin d'éviter que la butée ne se bloque contre la lame de la scie. (Risque de choc en arrière)
- Après avoir terminé la coupe, il faut remonter immédiatement le capot de protection de la lame de scie (2).

**9.1.5. Effectuer des coupes en biseau (fig. 21)**

La coupe en biseau est principalement effectuée en utilisant la butée parallèle (7).

- Réglez la lame de scie (4) sur l'angle souhaité. (Cf. 8.5.)
- Réglez la butée parallèle (7) en fonction de la largeur et de la hauteur de la pièce à usiner.
- Effectuez la coupe selon la largeur de la pièce à usiner (cf. 9.1.2. et 9.1.3.)

**9.2. Réalisation de coupes transversales (fig. 22)**

- Réglez la butée transversale (7) sur l'angle souhaité. (cf. 8.4)
- Appuyez fortement la pièce à usiner contre la butée transversale (7).
- Mettez la scie en circuit.
- Poussez la butée transversale (7) et la pièce à usiner en direction de la lame de scie pour effectuer la coupe.
- **Attention :**  
**Vous devez toujours bien tenir la pièce à usiner et ne jamais scier une pièce à usiner non calée.**
- Continuez toujours à pousser la butée transversale (7) jusqu'à ce que la pièce à usiner soit complètement coupée.
- Mettez la scie à nouveau hors service. Enlevez les sciures de bois uniquement lorsque la lame est à l'arrêt complet.

**10.0. Maintenance**

- Attention ! Retirer la fiche secteur.
- La poussière et les salissures doivent être régulièrement éliminés de la machine. Le nettoyage doit être fait de préférence avec une brosse fine ou un chiffon.
- N'utiliser aucun produit corrosif pour nettoyer les pièces en matières plastiques.

### 11.0. Commande de pièces détachées

Pour les commandes de pièces de rechange, veuillez indiquer les références suivantes:

- Type de l'appareil
- No. d'article de l'appareil
- No. d'identification de l'appareil
- No. de pièce de rechange de la pièce requise

Vous trouverez les prix et informations actuelles à l'adresse [www.isc-gmbh.info](http://www.isc-gmbh.info)

**E****1. Descripción del aparato (fig. 1/2)**

- 1 Mesa para sierra
- 2 Protección para la hoja de la sierra
- 3 Pieza de empuje
- 4 Hoja de la sierra
- 5 Cuña abridora
- 6 Revestimiento de mesa
- 7 Tope universal
- 8 Manivela
- 10 Extensión de mesa
- 11 Combinación interruptor-enchufe
- 12 Tornillo de sujeción
- 13 Manguera de aspiración
- 14 Empalme para la aspiración Ø 100 mm
- 15 Bastidor
- 16 Empuñaduras de desplazamiento
- 17 Cajón de las virutas
- 18 Pata de apoyo
- 19 Pata de apoyo con alojamiento
- 21 Tornillo de orejetas
- 23 Riel de sujeción
- 24 Barra
- 25 Tacos de goma
- 27 Riel guía para tope transversal
- 29 Soporte para la manguera de succión
- 30 Motor

**2. Volumen de entrega**

- Sierra circular de mesa
- Hoja de la sierra con revestimiento de metal d duro
- Tope universal
- Pieza de empuje
- Extensión de mesa
- Herramientas
- Bastidor

**3. Uso adecuado**

La sierra circular de mesa sirve para practicar cortes transversales y longitudinales (solo con tope transversal) en cualquier tipo de madera, dependiendo del tamaño de la máquina.

**No** está permitido cortar ningún tipo de madera en tronco.

**Utilice la máquina sólo en los casos que se indican explícitamente como de uso adecuado.** Cualquier otro uso no será adecuado. En caso de uso inadecuado, el fabricante no se hace responsable por daños o lesiones de cualquier tipo; el responsable es el usuario u operario de la máquina. Sólo está permitido utilizar hojas de sierra adecuadas (hojas de sierra HM o CV) para este tipo

de máquina. Se prohíbe el uso de cualquier tipo de muela de tronzar y de hojas de sierra HSS. Otra de las condiciones para un uso adecuado es la observancia de las instrucciones de seguridad, así como de las instrucciones de montaje y de servicio contenidas en el manual de instrucciones.

Las personas encargadas de operar y mantener la máquina deben estar familiarizadas con la misma y haber recibido información sobre todos los posibles peligros.

Además, es imprescindible respetar en todo momento las prescripciones vigentes en materia de prevención de accidentes.

Es preciso observar también otros reglamentos generales en el ámbito de la medicina laboral y técnicas de seguridad.

El fabricante no se hace responsable por los cambios realizados en la máquina por parte del operario, ni por los daños que se puedan derivar por este motivo.

Existen determinados factores de riesgo que no se pueden descartar por completo, incluso haciendo un uso adecuado de la máquina. El tipo de diseño y montaje de la máquina pueden conllevar los siguientes riesgos:

Contacto con la hoja de la sierra en la zona en que se halla al descubierto.

Entrada en contacto con la hoja de la sierra en funcionamiento (riesgo de heridas por corte).

Rebote de las piezas con las que se está trabajando o de algunas de sus partes.

Rotura de la hoja de la sierra.

Proyección de partículas del revestimiento de metal duro defectuoso procedente de la hoja de la sierra.

Lesiones del aparato auditivo por no utilizar la protección necesaria.

Se producen emisiones de polvo de madera perjudiciales para la salud si se usa la sierra en recintos cerrados.

**4. Advertencias importantes**

Le rogamos se sirva de observar atentamente estas instrucciones de uso y sus advertencias. Utilice este manual para familiarizarse con el aparato, su uso correcto y las advertencias de seguridad pertinentes.

**Instrucciones de seguridad**

- Aviso: Cuando se utilicen herramientas eléctricas, se deben tener en cuenta las precauciones básicas en materia de seguridad para evitar los posibles riesgos de incendio,



## E

descarga eléctrica y daños personales, incluyendo las medidas siguientes:

- Familiarícese con todas las instrucciones, antes de empezar a trabajar y respételas mientras esté trabajando con la sierra.
- Guarde estas instrucciones de seguridad en un lugar seguro.
- ¡Protéjase contra descargas eléctricas! Evite el contacto corporal con piezas que lleven toma de tierra.
- Si no está utilizando el aparato, guárdelo en un lugar seco y cerrado y fuera del alcance de los niños.
- Mantenga la herramienta afilada y limpia, para poder trabajar mejor y de forma más segura.
- Revise el cable de la herramienta regularmente y, en caso de daños, haga que un especialista reconocido lo sustituya.
- Revise la alargadera de forma regular y sustitúyala si está dañada.
- Si trabaja en el exterior, utilice sólo alargaderas autorizadas y correspondientemente homologadas para estos casos.
- Esté atento a lo que hace mientras trabaja con la sierra. Actúe siempre de forma razonable. No utilice la herramienta cuando esté cansado.
- No utilice ninguna herramienta si no funciona el interruptor ON / OFF.
- ¡Aviso! El uso de otras herramientas intercambiables y otros accesorios puede ponerle en peligro de sufrir lesiones.
- Desenchufe la sierra cuando realice trabajos de mantenimiento o de ajuste.
- Ponga las instrucciones de seguridad a disposición de todas aquellas personas que trabajen con la máquina.
- No utilice la sierra para serrar madera para quemar.
- No realice cortes transversales con la sierra en maderas redondas.
- ¡Cuidado! Siempre que la hoja de la sierra esté girando, existe peligro de sufrir lesiones en manos y dedos.
- La máquina está equipada con un interruptor de seguridad (11) que impide una nueva puesta en marcha inesperada después de un corte de corriente.
- Compruebe antes de la puesta en marcha que la tensión de la placa de identificación del aparato coincida con la tensión de la red.
- Si precisa de una alargadera, asegúrese de que la sección de la misma sea suficiente para el consumo de corriente de la sierra. Sección mínima: 1 mm<sup>2</sup>
- Utilice el tambor de arrollamiento de cable sólo estando el cable completamente desenrollado.
- No sostenga la sierra por el cable.
- Compruebe el cable de conexión a la red eléctrica. No utilice cables de conexión defectuosos o dañados.
- No tire del cable para desenchufar la máquina.
- Protéjalo del calor, del aceite y de superficies cortantes.
- No exponga la sierra a la lluvia y no la utilice en un ambiente húmedo o mojado.
- Procure que la zona de trabajo esté bien iluminada.
- No utilice la sierra si está cerca de líquidos o gases inflamables.
- ¡Póngase ropa de trabajo adecuada! La ropa holgada o las joyas podrían engancharse en la hoja de la sierra cuando esté girando.
- Para trabajar en el exterior, se recomienda el uso de calzado con suelas antideslizantes.
- Póngase una redcilla para el cabello si tiene el pelo largo.
- Evite trabajar en una posición corporal inadecuada.
- La persona encargada de operar la máquina debe tener 18 años como mínimo; los aprendices 16 años como mínimo, aunque éstos últimos sólo bajo vigilancia.
- Mantenga a los niños fuera del alcance del aparato conectado a la red eléctrica.
- Mantenga el lugar de trabajo libre de desperdicios de madera y de piezas esparcidas que puedan suponer una molestia.
- El desorden en el lugar de trabajo puede provocar accidentes.
- No permita que otras personas, especialmente niños, toquen la herramienta o el cable de red. Manténgalas fuera de su lugar de trabajo.
- No se debe distraer a las personas que estén trabajando con la máquina.
- Observe el sentido de giro del motor y de la hoja de la sierra. Utilice exclusivamente hojas de sierra cuya velocidad permitida no sea inferior a la velocidad del husillo de la sierra circular de mesa y de la pieza a trabajar.
- Después de desconectar el accionamiento, no se deben frenar en ningún caso las hojas de la sierra (4) ejerciendo contrapresión en los lados de la misma.
- Realice el montaje de hojas de sierra (4) sólo si están bien afiladas, sin fisuras y sin deformaciones.
- No utilice hojas de sierra circular (4) de acero rápido altamente aleado (acero HSS).
- Utilice únicamente las hojas de sierra recomendadas por el fabricante, que cumplan la norma EN 847-1, con la advertencia de comprobar que, cuando haga el cambio de la

**E**

hoja, el ancho de corte no sea inferior y el grosor de la hoja de sierra no sea superior al grosor de la cuña abridora.

- Sustituya inmediatamente las hojas de sierra defectuosas (4).
- No utilice hojas de sierra que no tengan las mismas características que las descritas en el manual de instrucciones.
- La Cubierta de protección móvil (2) no se debe inmovilizar cuando esté abierta. Utilice y ajuste el dispositivo de protección de la hoja de la sierra.
- Los dispositivos de seguridad (2, 5) de la máquina no se deben desmontar o inutilizar.
- Sustituya los accesorios de mesa desgastados.
- Utilice y ajuste correctamente la cuña abridora.
- La cuña abridora (5) es un dispositivo de seguridad importante que guía la herramienta y evita el cierre de la ranura de corte detrás de la hoja de la sierra y el rebote de la pieza a trabajar. Controle el espesor de la cuña abridora.
- En cada proceso de trabajo es preciso bajar la cubierta de protección (2) sobre la pieza a trabajar.
- Es imprescindible utilizar una pieza de empuje (3) (de menos de 120 mm de ancho) cuando realice cortes longitudinales en piezas delgadas. Cuando no se utilicen la pieza de empuje o la empuñadura para la madera de empuje, se deberán guardar en la máquina.
- No corte ninguna pieza que sea tan pequeña que no se pueda sujetar de forma segura con la mano.
- **Atención:** No se deben realizar cortes de inserción (primer corte) con esta sierra.
- Manténgase continuamente en posición lateral a la hoja de la sierra.
- No cargue la máquina hasta el punto de que la fuerza a detenerse.
- Mantenga la pieza siempre presionada contra la mesa de trabajo (1).
- Asegúrese de que las piezas de madera cortadas no entren en contacto con la corona dentada de la hoja de la sierra y con ello salgan proyectadas.
- No retire nunca astillas sueltas, virutas o trozos de madera enganchados en la hoja de la sierra estando la misma en funcionamiento.
- Desconecte la máquina para reparar averías o retirar los trozos de madera enganchados. Retire el enchufe.
- Si se desgasta la hendidura guía para la sierra, es preciso sustituir la pieza de revestimiento de la mesa (6). Retire el enchufe.
- Realice reajustes, así como trabajos de ajuste,

medición o limpieza sólo si el motor está desconectado. Retire el enchufe.

- Compruebe que las llaves y herramientas de ajuste no estén puestas antes de enchufar la máquina.
- Desconecte el motor y quite el enchufe de la red cuando abandone el lugar de trabajo.
- Una vez finalizada la reparación o el mantenimiento, deberá volver a montar inmediatamente todos los dispositivos de seguridad y de protección.
- Observe en todo momento las instrucciones de seguridad, de trabajo y de mantenimiento, así como las dimensiones especificadas en las características técnicas.
- Respete también las prescripciones pertinentes en materia de protección contra accidentes y los demás reglamentos en materia de seguridad.
- Respete el cuaderno de instrucciones de la mutua de previsión contra accidentes (VBG 7j).
- Conecte el dispositivo de aspiración cada vez que utilice la máquina. Cuando corte madera es preciso conectar las sierras circulares a un dispositivo de recogida de polvo. Se debe informar al usuario de las condiciones que influyen en la emisión de polvo, p. ej. el tipo de material a tratar (detección y origen), la importancia de la separación local y el ajuste correcto de tapas / chapas deflectoras / guías.
- Use la sierra sólo con un dispositivo de aspiración adecuado o con un aspirador industrial de venta en comercios para evitar que la emisión de virutas produzca heridas.
- La sierra circular de mesa se debe conectar a un enchufe hembra con puesta a tierra tipo Schuko de 400 V, con una protección por fusible mínima de 10 A.
- No utilice una sierra de menor potencia a la requerida para realizar trabajos pesados.
- ¡No utilice el cable para fines distintos a los especificados!
- Adopte una posición segura y guarde en todo momento el equilibrio.
- ¡Compruebe que la sierra no haya sufrido ningún daño!
- Antes de seguir utilizando la sierra, es preciso comprobar que los dispositivos de seguridad o cualquier pieza que aparezca ligeramente dañada funcione perfecta y adecuadamente.
- Compruebe que las piezas móviles funcionen perfectamente, que no se atasquen y que no existan piezas dañadas. Todas las piezas se deben montar correctamente y cumplir todas las condiciones para asegurar el perfecto funcionamiento de la herramienta.
- Los dispositivos de seguridad y las piezas

dañadas se deben reparar o sustituir en un taller especializado reconocido, siempre y cuando no se indique otra cosa en el manual de instrucciones.

- Haga que un taller de servicio técnico sustituya los interruptores dañados.
- Esta herramienta cumple las disposiciones pertinentes en materia de seguridad. Las reparaciones sólo debe llevarlas a cabo un electricista especializado utilizando piezas de recambio originales. En caso contrario, el usuario podría sufrir accidentes.
- En caso necesario, lleve equipos de protección personal adecuados. Estos pueden incluir los elementos siguientes:
  - Protección para los oídos de cara a evitar una posible sordera.
  - Mascarilla para evitar el riesgo de respirar polvo perjudicial.
  - Lleve guantes de protección para manipular hojas de sierra y materiales rugosos. Siempre que sea posible, las hojas de sierra deberán transportarse en una funda protectora.
- Se debe informar al usuario de las condiciones que influyen en la emisión de ruido, (p. ej. las hojas de la sierra que se han montado para disminuir la emisión de ruido, el cuidado de las hojas de la sierra y de la máquina).
- Los fallos en la máquina, incluyendo los dispositivos de protección y las hojas de sierra, se deberán comunicar de inmediato a la persona responsable de la seguridad.
- A la hora de transportar la máquina, utilice solamente los equipos de transporte y nunca los dispositivos de seguridad para el manejo y el transporte.
- Durante el transporte, se deberá cubrir la parte superior de la hoja de la sierra, por ejemplo con el dispositivo de seguridad.
- No realice dentadas o ranuras sin haber instalado en la mesa para la sierra el dispositivo de seguridad adecuado (p. ej., un dispositivo de protección de túnel).
- No se deben utilizar sierras circulares para ejecutar ranurados (ranura que termina en la pieza).



#### ATENCIÓN

¡Peligro de accidente!

No entre en contacto con la hoja de la sierra en funcionamiento.



Póngase unas gafas protectoras



Póngase protectores para los oídos



Utilice una protección contra el polvo

#### Nivel de emisión de ruidos

	Régimen de funcionamiento	sin carga
Nivel de presión acústica LPA	90,3 dB(A)	82,9 dB(A)
Nivel de potencia acústica LWA	106,2 dB(A)	93,7 dB(A)

Los valores descritos son valores de emisión y no tienen por qué ser representativos para cada lugar de trabajo. Aunque existe una correlación entre los niveles de emisión y los niveles de inmisión, no se puede deducir de ello de forma fiable si es preciso o no tomar precauciones adicionales. Los factores que pueden influir en el nivel de inmisión actual existente en un lugar de trabajo son: la duración de las operaciones, las características particulares del recinto de trabajo, otras fuentes de ruidos etc., por ejemplo, el número de máquinas y otros procesos derivados. Los valores en cada lugar de trabajo pueden variar de país a país. Esta información está destinada a ayudar al usuario a realizar una mejor estimación de los posibles riesgos y amenazas.

#### 5. Características técnicas

Motor de corriente alterna	230 V ~ 50Hz
Potencia P	S1 1200 W S6 20% 2000 W
Velocidad en vacío n <sub>0</sub>	2800 r.p.m.
Hoja de sierra de metal duro	ø 315 x ø 30 x 3,6 mm
Número de dientes	24
Tamaño de la mesa	800 x 550 mm
Altura máx. de corte	83 mm / 0°
	60 mm / 45°
Ajuste de altura	continuo 0 - 83 mm
Hoja de la sierra orientable	continua 0° - 45°
Empalme para la aspiración	ø 100 mm

**E****6. Antes de la puesta en marcha**

- Desembale la sierra circular de mesa y compruebe si existen daños eventuales ocasionados durante el transporte.
- Ponga la máquina en una posición estable, es decir, fijela con tornillos a un banco de trabajo o a un bastidor fijo.
- Antes de la puesta en marcha, se deben instalar debidamente todas las cubiertas y dispositivos de seguridad. Colocar la máquina en una posición estable, es decir, es preciso atornillar la sierra al suelo de forma segura.
- La hoja de la sierra debe funcionar con ligereza.
- En caso de madera ya trabajada, asegúrese de que la misma no presente cuerpos extraños como, por ejemplo, clavos y tornillos.
- Antes de presionar el interruptor ON / OFF, asegúrese de que la hoja de la sierra esté bien montada y de que las piezas móviles se muevan con suavidad.
- Antes de conectar la máquina, asegúrese de que los datos de la placa de identificación coincidan con los datos de la red eléctrica.

**7. Montaje**

**¡Atención! Desenchufe la máquina antes de proceder a la realización de cualquier tarea de mantenimiento, reequipamiento y de montaje en la sierra.**

**7.1. Montaje de la sierra (fig. 1-6)**

- Colocar la mesa para sierra sobre una superficie lisa.
- Atornillar ligeramente las patas de apoyo ( 18 ) con la mesa para sierra (1).  
**Atención:** Es preciso montar correctamente (parte frontal izquierda) la pata de apoyo con perforación (19) para la combinación interruptor-enchufe (véase fig. 1; 2; 6)
- Atornillar ligeramente las barras laterales (24) a las patas (18,19).
- Atornillar el empalme para la aspiración a la parte inferior del cajón de las virutas (17) con 4 tornillos (32) (fig. 3)
- Colocar los cuatro tacos de goma (25) en las patas.
- Montar el soporte para chasis (22) con cuatro tornillos (33) desde el interior a las patas (18) posteriores. (Fig. 4)
- Girar la sierra y colocarla sobre las patas.
- Introducir la combinación interruptor-enchufe (11) por el alojamiento en las patas y fijarla lateralmente con 2 tornillos (34) (fig. 6).

- Montar las empuñaduras de desplazamiento (16) a las patas delanteras cada una con 2 tornillos (35). (Fig. 6)
- **Atención:** ¡Las empuñaduras (16) deben permanecer móviles y poder plegarse de forma independiente!
- Fijar el soporte para la manguera de aspiración (29) con 2 tornillos (36) a la parte posterior de la mesa para sierra (1). (Fig. 5)
- Ahora, orientar el soporte inferior correctamente y apretar todos los tornillos.
- Montar los dos tornillos de orejetas (21) para el riel de sujeción a la parte frontal de la mesa para sierra.  
**Atención:** Aplicar ligeramente los tornillos de orejeta puesto que, de lo contrario, no se podrá fijar el tope en paralelo (7). Montar el gancho para herramienta (28) en el lateral de una de las patas delanteras. (Fig. 6)

**7.2. Montaje de la extensión de mesa**

- Atornillar ligeramente la mesa de extensión (10) por el lateral más corto con dos tornillos al lado posterior de la mesa para sierra (1).
- Seguidamente, atornillar los soportes de mesa largos (47) a los orificios previstos en el soporte inferior y a la mesa de extensión.
- Alinear la mesa de extensión con la mesa para sierra (1) y apretar todos los tornillos.

**7.3 Uso del chasis (fig. 8)**

- Para desdoblar el bastidor, levantar ligeramente la sierra en la parte posterior (a) y desplazar las ruedas (15) hacia atrás (b).
- Volver a bajar la sierra circular de mesa a esta posición (c).
- Ahora la sierra circular de mesa se encuentra sobre las ruedas y una persona puede llevarla cogida de la empuñadura (16).
- **Atención:** Después del transporte, el bastidor (15) se debe volver a plegar enseguida, para asegurar que la sierra esté en posición segura. Para ello, volver a poner las ruedas en posición de salida siguiendo la misma secuencia pero en sentido contrario.

**7.4 Montaje / desmontaje (fig. 7) de la protección de la hoja de la sierra**

- Colocar la protección de la hoja de la sierra (2) sobre la cuña abridora (5), de manera que el tornillo (33) encaje en el orificio (45) de dicha cuña (5).
- No apretar demasiado el tornillo (37); la protección de la hoja de sierra debe poder moverse sin problemas.
- Fijar la manguera de aspiración (13) al

adaptador para la aspiración (14) y al empalme de aspiración de la protección de la hoja de la sierra (2).

- Es preciso conectar un dispositivo de aspiración adecuado a la salida del adaptador (14). (Fig. 3)
  - El desmontaje se lleva a cabo realizando la misma secuencia pero en sentido contrario.
- ¡Atención! Antes de comenzar a serrar, la protección de la hoja de la sierra (2) debe descender hasta el material a serrar.**

#### 7.5. Ajustar cuña abridora (fig. 7/9/10/11)

- **¡Atención! Retirar el enchufe.**
- Ajustar la hoja de la sierra (4) a la máx. profundidad de corte, colocarla en la posición de 0° y bloquearla (véase 8.2)
- Proceder a desmontar la protección de la hoja de la sierra (véase 7.4).
- Extraer el revestimiento de mesa (6) (véase 7.6)
- Aflojar la tuerca (38).

#### 7.5.1. Ajuste para cortes máximos (fig. 7/9/10/11)

- Tirar de la cuña abridora (5) hacia arriba hasta alcanzar la distancia máxima entre la mesa para sierra (1) y la cuña abridora (5).
- La distancia entre la hoja de la sierra (4) y la cuña abridora (5) ha de ser de 8 mm como máximo.
- Proceder nuevamente a apretar las tuercas (38) y al montaje del revestimiento de mesa (6).

#### 7.5.2. Ajuste de cortes cubiertos (fig. 7/9/10/11)

- Bajar la cuña abridora (5) hasta que la punta de la misma se encuentre a 2 mm por debajo de la punta superior del diente de la sierra.
  - La distancia entre la cuña abridora (5) y la hoja de la sierra (4) debe alcanzar nuevamente máx. 8 mm (véase fig. 10).
  - Proceder nuevamente a apretar las tuercas (38) y al montaje del revestimiento de mesa (6).
- ¡Atención! Una vez practicado un corte cubierto, montar nuevamente la caperuza de protección.**
- Será preciso someter a comprobación el ajuste de la cuña abridora cada vez que se cambie la hoja de la sierra.

#### 7.6 Cambio del revestimiento de mesa (fig. 11)

- Es preciso cambiar el revestimiento de la mesa siempre que presente desgaste o esté dañado ya que, de lo contrario, existe el riesgo de sufrir lesiones graves.
- Retirar la protección de la hoja de la sierra (2) (véase 7.4)
- Extraer los 4 tornillos de cabeza avellanada (39).

- Tirar del revestimiento de mesa (6) gastado hacia arriba.
- El montaje del nuevo revestimiento de mesa se lleva a cabo realizando la misma secuencia de pasos pero en sentido contrario.

#### 7.7. Cambio de la hoja de la sierra (fig. 12)

- **¡Atención! Retirar el enchufe.**
- Ajustar la hoja de la sierra (4) a la máx. profundidad de corte (véase 8.2).
- Retirar la protección de la hoja de la sierra (2) (véase 7.4.).
- Extraer el revestimiento de mesa (6) (véase 7.6.)
- Colocar el contrasoprote (41) en la brida de la hoja de la sierra.
- Desatornillar el tornillo (42) con la llave (40) en el sentido de avance de la hoja de la sierra.
- Tirar de la hoja de la sierra (4) hacia arriba sacándola de la brida interior.
- Limpiar a fondo la nueva hoja de la sierra antes de proceder al montaje de las bridas.
- Volver a ajustar y apretar la nueva hoja de sierra con la misma secuencia de pasos pero en sentido inverso.
- **¡Atención! Tener en cuenta el sentido de avance, la oblicuidad de corte de los dientes debe orientarse en el sentido de avance, es decir, hacia adelante (véase flecha sobre la protección de la hoja de la sierra).**
- Proceder nuevamente al montaje y ajuste de la cuña abridora (5), así como de la protección de la hoja de la sierra (2) (véase 7.4., 7.5.)
- Antes de volver a trabajar con la sierra, comprobar la capacidad de funcionamiento de los dispositivos de protección.

### 8.0. Manejo

#### 8.1. Interruptor ON/OFF (fig. 6)

- La sierra se conecta presionando la tecla verde "1".
- Para volver a desconectarla, presionar la tecla roja "0".

#### 8.2. Profundidad de corte (fig. 13)

- Girando la manivela (8), se puede ajustar la hoja de la sierra (4) a la profundidad de corte deseada.

En sentido contrario a las agujas del reloj:  
mayor profundidad de corte

En sentido horario:  
menor profundidad de corte

**E****8.3. Tope en paralelo****8.3.1. Altura de tope (fig. 14/15)**

- El Tope universal (7) suministrado dispone de dos superficies guía elevadas.
- Según el espesor de los materiales a cortar, utilizar la guía de corte (43) conforme a la fig. 14, para material grueso, y conforme a la fig. 15, para material fino.

**8.3.2. Ancho de corte (fig. 14/15)**

- Cuando se realicen cortes longitudinales en trozos de madera, se deberá utilizar el tope en paralelo (7).
- El montaje del tope en paralelo (7) debería realizarse en el lado derecho de la hoja de la sierra (4).
- El tope en paralelo (7) deberá ser introducido en el riel de sujeción (23) desde el exterior.
- Ajustar el tope en paralelo (7) a la medida deseada y fijarlo con los tornillos de orejetas (21).

**8.3.3. Ajuste de la longitud de tope (fig. 15)**

- Para evitar que se atasque el material a cortar, las guías de corte (43) se pueden desplazar en sentido longitudinal.
- Ajuste de la empuñadura: el extremo posterior del tope queda obstaculizado en una línea determinada que comienza aprox. en la mitad de la hoja de la sierra y que se desplaza hacia atrás por debajo de los 45°.
- Ajuste del ancho de corte necesario
  - Aflojar los tornillos de orejetas (44) y desplazar la guía de corte (43) hasta alcanzar la línea establecida de 45°.
  - Volver a apretar los tornillos de orejetas.

**8.4. Tope para el movimiento en transversal (fig. 16)**

- Empujar el tope universal (7) en el riel guía (46).
- Aflojar el tornillo de apriete (12).
- Girar el tope universal (7) hasta que la flecha indique la medida angular deseada.
- Volver a fijar el tornillo de sujeción (12).

**¡Atención!**

- No desplazar demasiado la guía de corte (43) en dirección a la hoja de la sierra.
- La distancia entre la guía de corte (43) y la hoja de la sierra (4) debería ser de aprox. 2 cm.

**8.5. Ajuste del ángulo (fig. 13)**

- Soltar los tornillos en estrella (9).
- Desplazar el cajón de las virutas (45) hacia la izquierda hasta alcanzar el ángulo deseado.

- Volver a apretar los tornillos en estrella (9).

**9.0. Servicio****¡Atención!**

- Recomendamos que se realice un corte de prueba después de cada reajuste para comprobar las medidas ajustadas.
- Una vez conectada la sierra y antes de practicar el corte, será necesario esperar hasta que la hoja de la sierra haya alcanzado su velocidad máxima.
- ¡Prestar atención al iniciar los cortes!
- ¡Atornillar la sierra con las escuadras metálicas suministradas antes de su utilización! Para ello y según se indica en la fig. 23, fijar las escuadras metálicas (a) con los tornillos (b) a las patas de apoyo (18).

**9.1. Ejecución de cortes longitudinales (fig. 17)**

Aquí nos referiremos al corte de piezas a lo largo del eje longitudinal.

Se presiona uno de los bordes de la pieza con la que se esté trabajando contra el tope en paralelo (7), mientras que el lado liso se encontrará situado sobre la mesa para sierra (1).

La protección de la hoja de sierra (2) ha de estar en todo momento en contacto con la pieza de trabajo. La posición de trabajo durante los cortes longitudinales no ha de llevarse bajo ningún pretexto en línea con el avance de corte.

- Ajuste el tope en paralelo (7) según la altura de la pieza y el ancho deseado. (véase fig. 8.3.)
- Conecte la sierra.
- Coloque las manos con los dedos apretados sobre la pieza e introduzca ésta en el tope en paralelo (7) a lo largo de la hoja de la sierra (4).
- Desplazamiento lateral con la mano izquierda únicamente hasta el borde delantero de la cubierta de protección.
- El material a cortar debe siempre pasar hasta el final de la cuña abridora (5).
- Los recortes permanecen en la mesa (1) hasta que la hoja de la sierra (4) haya vuelto a la posición de reposo.

**9.1.2. Corte de piezas delgadas (fig. 18)**

- Los cortes longitudinales de piezas con un ancho menor a 120mm deben realizarse imprescindiblemente con la ayuda de una pieza de empuje.
- Pieza de empuje incluida en el volumen de entrega.
- Cambie de inmediato las piezas de empuje gastadas o deterioradas.

**9.1.3. Corte de piezas muy delgadas (fig. 19)**

- Es imprescindible utilizar una pieza de empuje para practicar cortes longitudinales en piezas muy delgadas con un ancho igual o inferior a 30 mm.
- Es preferible utilizar entonces la superficie guía inferior del tope en paralelo.
- ¡La madera de empuje no se incluye en el volumen de entrega! (Disponible en tiendas especializadas)
- Sustituya oportunamente la madera de empuje gastada.

**9.1.4. Ejecución de cortes de sierra cubiertos (fig. 20)**

Es posible realizar cortes ranurados y cubiertos mediante la protección desmontable de la hoja de sierra y la altura de corte de ajuste continuo de 0-83 mm.

- Retire la protección de la hoja de la sierra (2) (véase 7.4.)
- Ajuste la cuña abridora (5) para el corte cubierto (véase 7.5.2.)
- Ajuste la profundidad de corte deseada (8.2.)
- Proceda al montaje del tope en paralelo (7) a la derecha de la hoja de la sierra y ajústelo al ancho deseado (8.3.)
- Acerque la pieza de trabajo a la hoja de la sierra (4). Habrá que prestar atención a que la pieza de trabajo se halle colocada de forma estable sobre la mesa para sierra (1).
- Se seleccionará la secuencia de corte de forma tal que los listones cortados caigan a la izquierda de la hoja de la sierra circular para evitar un enclavamiento entre el tope y la hoja de la sierra. (Peligro de rebote)
- Al término del proceso de corte, es preciso volver a montar inmediatamente la protección de la hoja de la sierra (2) .

**9.1.5. Ejecución de cortes oblicuos (fig. 29)**

- Para practicar cortes oblicuos se utilizará siempre el tope en paralelo (7).
- Ajuste la hoja de la sierra (4) a la medida angular deseada. (Véase fig. 8.5.)
- Ajuste el tope en paralelo (7) según el ancho y la altura de la pieza de trabajo.
- Practique el corte en función del ancho de la pieza de trabajo (véase 9.1.2. y 9.1.3.).

**9.2. Ejecución de cortes transversales (fig. 22)**

- **Ajustar el tope transversal (7) al ángulo deseado.** (Véase la fig. 8.4.)
- Presionar con firmeza la pieza de trabajo contra el tope transversal (7).

- Conectar la sierra.
- Desplazar el tope transversal (7) y la pieza de trabajo en la dirección de la hoja de la sierra para practicar el corte.
- **Atención:**  
**Sujetar firmemente la pieza de trabajo indicada en todo momento, nunca dejar suelta aquella pieza que se vaya a cortar.**
- Desplazar siempre hacia adelante el tope transversal (7) hasta que la pieza haya sido cortada por completo.
- Volver a desconectar la sierra.
- Retirar los recortes únicamente cuando la hoja de la sierra se haya parado por completo.

**10.0. Mantenimiento**

- **Atención:** Retire el enchufe.
- Elimine el polvo y las impurezas de la máquina de forma regular. Se recomienda limpiar la máquina con un cepillo blando o con un paño.
- No utilice ningún producto corrosivo para limpiar las piezas de plástico.

**11.0. Pedido de piezas de recambio**

Al solicitar recambios se indicarán los datos siguientes:

- Tipo de aparato
- No. de artículo del aparato
- No. de identidad del aparato
- No. del recambio de la pieza necesitada.

Encontrará los precios y la información actual en [www.isc-gmbh.info](http://www.isc-gmbh.info)

I

## 1. Descrizione dell'apparecchio (Fig. 1/2)

1. Piano di lavoro
2. Coprilama
3. Spintore
4. Lama
5. Cuneo
6. Insert
7. Guida universale
8. Manovella
10. piano supplementare
11. Gruppo interruttore-connettore
12. Vite di serraggio
13. Tubo di aspirazione
14. Attacco di aspirazione Ø 100 mm
15. Carrello
16. Impugnature di guida
17. Cassetta dei trucioli
18. Gamba
19. Gamba con cavità
21. Vite ad alette
23. Guida di serraggio
24. Rinforzo
25. Appoggi di gomma
27. Barra di guida per battuta trasversale
29. Supporto per tubo di aspirazione
30. Motore
31. Vite a testa zigrinata

## 2. Elementi forniti

- Sega circolare da banco
- Lama riportata in metallo duro
- Slitta di avanzamento
- Guida universale
- Spintore
- Piano supplementare
- Utensile
- Carrello

## 3. Uso corretto

La sega circolare da banco serve a tagliare longitudinalmente e trasversalmente (solo con guida trasversale) legname di qualsiasi tipo in conformità alle dimensioni dell'utensile.

**Non** si deve tagliare legname in pezzi cilindrici di qualsiasi tipo.

**L'elettro-utensile deve venire usato solamente per lo scopo a cui è destinato.**

Ogni altro tipo di uso che esuli da quello previsto non è un uso conforme. L'utilizzatore/l'operatore, e non il

costruttore, è responsabile dei danni e delle lesioni di ogni tipo che ne derivino. Devono venire usate soltanto lame adatte (lame in metallo duro o cromo-vanadio) all'elettro-utensile. È vietato l'uso di lame in acciaio superrapido e dischi di ogni tipo. Anche il rispetto delle avvertenze di sicurezza nonché delle istruzioni di montaggio e delle avvertenze per l'uso contenute nelle istruzioni per l'uso rientra nell'uso corretto.

Le persone che usano l'elettro-utensile e chi si occupa della manutenzione devono conoscere l'utensile e gli eventuali pericoli. Inoltre si devono rispettare scrupolosamente le norme antinfortunistiche vigenti. Si devono inoltre rispettare le altre regole generali di medicina di lavoro e di sicurezza.

Le modifiche alla macchina escludono completamente ogni responsabilità del costruttore e ogni danno che ne derivi.

Anche se l'elettro-utensile viene usato in modo corretto non si possono escludere completamente determinati fattori di rischio residuo. Visto il funzionamento e la struttura dell'elettro-utensile si possono presentare i seguenti rischi.

- Contatto con la lama nella zona non coperta.
- Impigliamento nella lama in movimento (lesioni da taglio).
- Contraccolpo di pezzi da lavorare e loro frammenti.
- Rottura della lama.
- Pezzi della lama difettosi in metallo duro scagliati all'ingiro.
- Danni all'udito se non si indossano le cuffie antirumore necessarie.
- Emissioni nocive di polveri del legno in caso di impiego in locali chiusi.

## 4. Avvertenze importanti

Leggete attentamente le istruzioni per l'uso ed osservatene le avvertenze. Con l'aiuto di queste istruzioni per l'uso familiarizzate con l'apparecchio, il suo uso corretto e le avvertenze di sicurezza.



### Avvertenze di sicurezza

- Avvertimento: quando si usano degli elettro-utensili, si devono rispettare le principali avvertenze di sicurezza per evitare pericoli di incendio, scosse elettriche e lesioni di persone.
- Osservate tutte le seguenti avvertenze, prima e durante l'utilizzo della sega.



- Tenete le presenti avvertenze di sicurezza in luogo sicuro.
- Proteggetevi dalle scosse elettriche! Evitate di toccare con il corpo le parti collegate a terra.
- Gli apparecchi inutilizzati devono essere conservati in un luogo chiuso e asciutto, al di fuori della portata dei bambini.
- Tenete gli utensili affilati e puliti per poter lavorare meglio ed in modo più sicuro.
- Controllate regolarmente il cavo dell'apparecchio e fatelo sostituire da un tecnico autorizzato se danneggiato.
- Controllate regolarmente il cavo di prolunga e provvedete a sostituirlo se danneggiato.
- Usate all'aperto solo i cavi di prolunga omologati per questo e contrassegnati in modo corrispondente.
- Fate attenzione a quello che fate. Apprestatevi a lavorare con prudenza. Non usate l'utensile se siete stanchi.
- Non usate gli utensili se non è possibile accenderli e spegnerli tramite l'interruttore.
- Avvertimento! L'impiego di altri utensili e accessori può significare pericolo di lesioni.
- Staccate la spina dalla presa per ogni lavoro di regolazione e manutenzione.
- Consegnate le avvertenze di sicurezza a tutte le persone che lavorano con l'apparecchio.
- Non usate l'apparecchio per segare legna da ardere.
- Non segate trasversalmente pezzi di legno di forma cilindrica.
- Attenzione! La lama rotante è causa di pericolo di lesioni a mani e dita.
- L'apparecchio è dotato di un interruttore di sicurezza (11) contro la riaccensione dopo un calo di tensione.
- Verificate prima della messa in esercizio che la tensione indicata sulla targhetta dell'apparecchio corrisponda con la tensione di rete.
- Se è necessario un cavo di prolunga, accertatevi che la sezione per la corrente assorbita della sega sia sufficiente. Sezione minima 1,5 mm<sup>2</sup>.
- Utilizzate la bobina per cavi solo se è srotolata.
- Non utilizzate il cavo di alimentazione per trasportare la sega.
- Controllate il cavo di allacciamento alla rete. Non utilizzate cavi di allacciamento difettosi o danneggiati.
- Non usate il cavo per estrarre la spina dalla presa di corrente. Proteggete il cavo dal calore, dall'olio e dagli spigoli vivi.
- Non esponete la sega alla pioggia e non utilizzatela in ambienti umidi o bagnati.
- Accertatevi che ci sia una buona illuminazione.
- Non segate nelle vicinanze di liquidi o gas infiammabili.
- Portate indumenti di lavoro adatti! Indumenti ampi o gioielli possono rimanere impigliati nella lama rotante.
- Eseguendo lavori all'aperto si consiglia di portare scarpe che non scivolano.
- Se avete i capelli lunghi, raccoglieteli in una retina.
- Evitate posizioni insolite.
- L'utilizzatore deve avere almeno 18 anni, gli apprendisti almeno 16, ma soltanto sotto la supervisione di un adulto.
- Tenete lontani i bambini dall'apparecchio collegato alla rete.
- Sgomberate il posto di lavoro da residui di legno e pezzi sparsi.
- Il disordine nell'area di lavoro può provocare incidenti.
- Non permettete ad altre persone, in particolare ai bambini, di toccare l'utensile o il cavo di alimentazione. Teneteli lontani dal posto di lavoro.
- Le persone che lavorano con la macchina non devono venire distratte.
- Osservate il senso di rotazione del motore e della lama. Utilizzate solo lame la cui velocità massima consentita non sia minore rispetto alla velocità massima del mandrino della sega circolare da banco e del materiale da tagliare.
- Dopo il disinserimento del motore, le lame (4) non devono assolutamente essere frenate mediante pressioni laterali.
- Installate solo lame (4) affilate, senza strappi e non deformate.
- Non usate lame per seghe circolari (4) fatte di acciaio rapido ad alto tenore di legante.
- Utilizzate solo le lame consigliate dal produttore, corrispondenti alla norma EN 847-1, facendo attenzione, durante la sostituzione della lama, che la larghezza di taglio non sia minore e lo spessore della base della lama non sia maggiore dello spessore del cuneo.
- Sostituite subito la lama (4) danneggiata.
- Non usate lame che non corrispondano ai dati caratteristici indicati in queste istruzioni per l'uso.
- La calotta protettiva mobile (2) non deve essere serrata in posizione aperta. Utilizzate il dispositivo superiore di protezione della lama e impostatelo correttamente.
- I dispositivi di protezione della lama (2, 5) dell'apparecchio non devono essere smontati o resi inservibili.
- Sostituite l'insert del piano di lavoro consumato.
- Utilizzate e impostate correttamente il cuneo. Il cuneo (5) è un importante dispositivo di protezione che guida il pezzo da lavorare e che

## I

impedisce la chiusura del taglio dietro la lama e il contraccolpo del pezzo da lavorare. Fate attenzione allo spessore dei cunei.

- Durante ogni operazione la calotta protettiva (2) deve essere abbassata sul pezzo da lavorare.
- Per tagli longitudinali di sottili pezzi da lavorare, utilizzate assolutamente uno spintore (3) (larghezza inferiore a 120 mm). Lo spintore o l'impugnatura per uno spintore devono sempre essere tenuti vicini alla macchina se non vengono utilizzati.
- Non tagliate pezzi troppo piccoli per poter essere tenuti in mano con sicurezza.
- **Attenzione:** con questa sega non si devono mai eseguire tagli iniziali
- La posizione di lavoro deve essere sempre di lato rispetto alla lama.
- Non sottoporre l'utensile ad una sollecitazione tale da farlo arrestare.
- Premete il pezzo da lavorare sempre saldamente contro il piano di lavoro (1).
- Fate attenzione che i pezzi di legno tagliati non rimangano impigliati nella corona dentata della lama e scagliati intorno.
- Non togliete mai trucioli staccati, schegge o pezzi di legno incastrati quando la lama è in movimento.
- Per eliminare anomalie o pezzi di legno incastrati, disinserite l'apparecchio. - Staccate la spina dalla presa di corrente -
- In caso di fessura rovinata, sostituite l'insert (6). - Staccate la spina dalla presa di corrente -
- Eseguite le operazioni di allestimento, regolazione, misura e pulizia solo quando il motore è disinserito. - Staccate la spina dalla presa di corrente -
- Prima di accendere l'elettrotensile controllate che le chiavi e gli utensili di regolazione siano stati tolti.
- Quando si lascia il posto di lavoro, disinserite il motore e staccate la spina dalla presa di corrente.
- Tutti i dispositivi di protezione e di sicurezza devono essere subito rimontati dopo i lavori di riparazione o manutenzione.
- Si devono rispettare sia le avvertenze di sicurezza, lavoro e manutenzione del produttore, sia le dimensioni indicate nelle caratteristiche tecniche.
- Si devono rispettare le relative norme infortunistiche come anche le altre regole generalmente riconosciute di sicurezza tecnica.
- Osservate gli opuscoli di istruzioni dell'associazione di categoria (VBG 7j).
- Collegare il dispositivo per l'aspirazione della polvere ad ogni utilizzo. Per segare il legno le seghe circolari devono essere collegate ad un dispositivo di captazione della polvere. L'utilizzatore deve essere informato sulle condizioni che influiscono sull'emissione di polvere, per es. il tipo di materiale da lavorare (captazione e origine), l'importanza della separazione locale e la corretta impostazione di calotte/deflettori in lamiera/ guide.
- Azionate la sega solo con apparecchio di aspirazione adeguato o con un aspirapolvere industriale comunemente reperibile in commercio, per evitare lesioni causate da residui di legno scagliati intorno.
- La sega circolare da banco deve essere collegata ad una spina con contatto di terra da 230 V, con una protezione minima di 10 A.
- Non utilizzate apparecchi di potenza insufficiente per lavori pesanti.
- Non usate il cavo per operazioni per i quali non è destinato!
- Cercate una posizione sicura e tenetevi sempre in equilibrio.
- Verificate che l'utensile non presenti danni!
- Prima di continuare a usare l'utensile verificate con cura che i dispositivi di sicurezza oppure le parti leggermente danneggiate funzionino perfettamente e secondo il loro scopo.
- Verificate che il funzionamento delle parti mobili sia in ordine, che non siano bloccate o danneggiate. Tutti le parti devono essere montate correttamente e soddisfare tutte le condizioni per assicurare un funzionamento regolare dell'apparecchio.
- I dispositivi di protezione e le parti danneggiate devono venire riparati a regola d'arte o sostituiti da un'officina specializzata, a meno che non sia indicato altrimenti nelle istruzioni per l'uso.
- Fate sostituire interruttori danneggiati presso un'officina del servizio assistenza clienti.
- Questo utensile risponde alle relative norme di sicurezza. Le riparazioni devono venire eseguite solo da un elettricista che usi pezzi di ricambio originali, altrimenti ne possono derivare infortuni per l'utilizzatore.
- Se necessario, indossate adeguati dispositivi individuali di protezione. Questi possono comprendere:
  - cuffie antirumore per evitare il rischio di problemi all'udito;
  - mascherina per evitare il rischio di inalare polveri pericolose;
  - guanti per il maneggiamento di lame e materiali ruvidi. Le lame devono sempre essere trasportate se possibile in un contenitore.
- L'utilizzatore deve essere informato sulle condizioni che influenzano l'emissione di rumori

(per es. lame progettate per la riduzione dello sviluppo di rumori, cura della lama e dell'elettrotensile).

- Le anomalie dell'apparecchio, incluse quelle dei dispositivi di protezione e della lama, devono essere comunicate ai responsabili per la sicurezza non appena vengono scoperte.
- Quando si trasporta l'apparecchio, utilizzate solo i dispositivi di trasporto e mai i dispositivi di protezione per il maneggiamento e il trasporto.
- Durante il trasporto si deve coprire la parte superiore della lama, ad esempio mediante il dispositivo di protezione.
- Non eseguite intagli o scanalature senza l'adeguato dispositivo di protezione, come per es. un dispositivo di protezione a tunnel, applicato sopra il piano di lavoro.
- Le seghe circolari non devono essere usate per eseguire fessure (scanalatura finita nel pezzo da lavorare).



**Attenzione**  
**Pericolo di lesioni!**  
**Non mettete le mani sulla lama in movimento.**



**Indossare occhiali protettivi**



**Portare cuffie antirumore**



**Portare una maschera antipolvere**

#### Valori di emissione dei rumori

	Motore	in folle
Livello di pressione acustica LPA	90,3 dB(A)	82,9 dB(A)
Livello di potenza acustica LWA	106,2 dB(A)	93,7 dB(A)

I valori indicati sono valori di emissione e non devono rappresentare allo stesso tempo anche valori sicuri del posto di lavoro. Nonostante esista una correlazione tra livelli di emissione e di immissione, da essi non si può stabilire esattamente se siano

necessarie ulteriori precauzioni. Tra i fattori che possono influenzare il livello di immissioni presente sul posto di lavoro ci sono la durata dell'esposizione, il tipo di ambiente di lavoro, altre fonti di rumori, ecc., per es. il numero dei macchinari e delle lavorazioni vicine. I valori sicuri del posto di lavoro possono inoltre variare da paese a paese. Questa informazione ha tuttavia lo scopo di consentire all'utilizzatore di valutare meglio i pericoli e i rischi.

#### 5. Caratteristiche tecniche

Motore a corrente alternata	230 V ~ 50Hz
Potenza P	S1 1200 W S6 20% 2000 W
Numero di giri in folle $n_0$	2800 min <sup>-1</sup>
Lama riportata in metallo duro	
	Ø 315 x Ø 30 x 3,6 mm
Numero dei denti	24
Dimensioni del piano di lavoro	800 x 550 mm
Altezza max. taglio	83 mm / 0°
	60 mm / 45°
Regolazione altezza	in continuo 0 - 83 mm
Lama regolabile	in continuo 0° - 45°
Attacco di aspirazione	Ø 100 mm

#### 6. Prima della messa in esercizio

- Togliete la sega circolare da banco dall'imballo e verificate che non presenti danni dovuti al trasporto.
- L'apparecchio deve venire installato in posizione stabile, cioè avvitato su un banco di lavoro o un basamento solido.
- Prima della messa in esercizio devono essere regolarmente montate tutte le coperture ed i dispositivi di sicurezza.
- La lama deve potersi muovere liberamente.
- In caso di legno già lavorato, controllate che non presenti corpi estranei come per es. chiodi o viti, ecc.
- Prima di azionare l'interruttore di ON/OFF accertatevi che la lama sia montata correttamente e che le parti mobili possano muoversi liberamente.
- Prima di inserire la spina nella presa di corrente assicuratevi che i dati sulla targhetta di identificazione corrispondano a quelli di rete.

**Attenzione! Staccate sempre la spina dalla presa di corrente prima di eseguire qualsiasi operazione di manutenzione, di riallestimento o**

I

**di montaggio della sega circolare.****7.1. Montaggio della sega (Fig. 1-6)**

- Appoggiate il piano di lavoro su una superficie piana.
- Avvitare non troppo saldamente le gambe (18) al piano di lavoro (1).  
**Attenzione:** la gamba con cavità (19) per il gruppo interruttore-connettore deve venire montata correttamente (parte anteriore sinistra) (vedi Fig. 1; 2; 6)
- Avvitare non troppo saldamente i rinforzi (24) alle gambe (18,19).
- Avvitare l'attacco di aspirazione con 4 viti (32) sul lato inferiore della cassetta dei trucioli (17) e montatelo (Fig. 3)
- Applicare i quattro appoggi di gomma (25) alle gambe.
- Montare sulle gambe posteriori (18) il supporto per il carrello (Fig. 2) con quattro viti (33) dall'interno. (Fig. 4)
- Capovolgere la sega e appoggiatela sulle gambe.
- Infilare il gruppo interruttore-connettore (11) attraverso la cavità prevista nella gamba e fissatelo lateralmente con 2 viti (34) (Fig. 6).
- Montare le impugnature di guida (16) con 2 viti (35) ciascuna sulle gambe anteriori. (Fig. 6)  
**Attenzione:** le impugnature (16) devono rimanere mobili e piegarsi automaticamente!
- Fissare il supporto per il tubo di aspirazione (29) con 2 viti (36) sul retro del tavolo della sega (1). (Fig. 5)
- Livellare il basamento e serrare tutte le viti.
- Montare le due viti ad alette (21) per la guida di serraggio sulla parte anteriore del tavolo della sega. Attenzione: montate le viti ad alette senza serrarle troppo perché altrimenti non è più possibile fissare la guida parallela (7). Montate il gancio utensili (28) lateralmente su una gamba anteriore. (Fig. 6)

**7.2 Montaggio del piano supplementare**

Il piano supplementare di serie (10) può venire usato come prolunga (Fig. 1) o ampliamento del tavolo (Fig. 16).

**7.2.1. Montaggio della prolunga del tavolo**

- Avvitare in modo lasco con due viti la prolunga (10) al lato corto sul retro del tavolo della sega (1).
- Adesso avvitate gli appoggi lunghi del tavolo sui fori previsti sul basamento e sulla prolunga.
- Allineate in orizzontale la prolunga con il tavolo della sega (1) e serrate tutte le viti.

**7.2.2. Montaggio dell'ampliamento del tavolo**

- Avvitare in modo lasco l'ampliamento del tavolo (10b) sul lato lungo a destra con 2 viti.
- Avvitare definitivamente gli appoggi corti sui fori

previsti sul basamento.

- Allineate in orizzontale l'ampliamento con il tavolo della sega (1) e serrate definitivamente tutte le viti.

**7.3 Uso del carrello (Abb. 8)**

- Per far uscire il carrello sollevate la sega sul retro (a) e spingete le ruote (15) all'indietro. (b)
- Riabbassate la sega circolare da banco in questa posizione (c).
- La sega circolare da banco poggia adesso sulle ruote e può venire trasportata da una persona con l'aiuto delle impugnature (16).
- Attenzione: Dopo il trasporto il carrello (15) deve subito essere fatto rientrare per garantire una posizione sicura della sega. A tale scopo rimettete le ruote nell'ordine inverso nella posizione di partenza.

**7.4 Montare / smontare il coprilama (Fig. 7)**

- Mettete il coprilama (2) sul cuneo (5) in modo tale che la vite (33) passi attraverso il foro (45) del cuneo (5).
- Non serrate troppo la vite (37) perché il coprilama deve rimanere mobile.
- Fissare il tubo di aspirazione (13) all'adattatore di aspirazione (14) e al bocchettone di aspirazione del coprilama (2).
- Collegare un apparecchio di aspirazione adeguato all'uscita dell'adattatore di aspirazione (14). (Fig. 3)
- Lo smontaggio avviene nell'ordine inverso.  
**Attenzione!** Prima di iniziare a lavorare il coprilama (2) deve essere abbassato sul pezzo da segare.

**7.5 Regolazione del cuneo. (fig. 7/9/10/11)**

- Attenzione! Disinserire la spina.
- Regolare la lama (4) per la max. profondità di taglio, portarla in posizione 0° e arrestare la macchina.
- Smontare la cuffia di protezione della lama (vedi 7.4)
- Estrarre il rinforzo banco (6) (vedi 7.6)
- Allentare il dado (38).

**7.5.1. Massima regolazione di taglio (Fig. 7/9/10/11)**

- Spingete verso l'alto il cuneo (5) fino a quando la distanza fra il piano di lavoro (1) ed il bordo superiore del cuneo (5) sia la maggiore possibile.
- Distanza max. di 8 mm fra la lama (4) ed il cuneo (5).
- Serrate di nuovo il dado (38) e montate l'insert (6).

**7.5.2. Regolazione per intagli (fig.7/9/10/11)**

- Spingere il cuneo (5) verso il basso finché la punta del cuneo si trovi 2 mm sotto la punta del dente della sega che si trova più in alto.
- La distanza fra il cuneo (5) e la lama (4) deve essere anche qui di max. 8 mm (vedi Fig. 10).
- Serrare di nuovo il dado (38) e montare l'insert (6).

**Attenzione!** Dopo che si è eseguito un intaglio si deve montare di nuovo la cuffia di protezione.

- La regolazione del cuneo deve venire controllata dopo ogni cambio di lama.

**7.6 Sostituzione insert (Fig. 11)**

- In caso di usura o danneggiamento si deve cambiare l'insert, altrimenti sussiste un maggiore pericolo di lesioni.
- Togliete il coprilama (2) (vedi 7.4)
- Togliete le 4 viti a testa svasata (39).
- Togliete l'insert consumato (6) estraendolo verso l'alto.
- Il montaggio del nuovo insert avviene nell'ordine inverso.

**7.7. Sostituzione della lama (Fig. 12)**

- **Attenzione!** Staccate la spina dalla presa di corrente.
- Impostate la lama (4) sulla max. profondità di taglio (vedi 8.2)
- Togliete il coprilama (2) (vedi 7.4)
- Togliete l'insert (6) (vedi 7.6).
- Mettete la controtesta (41) sulla flangia della lama.
- Svitare le viti (42) con la chiave (40) nel senso di rotazione della lama.
- Regolare la lama (4) sulla min. profondità di taglio per poterla estrarre più facilmente.
- Rimuovere la lama (4) dalla flangia interna ed estrarla verso l'alto.
- Pulire con cura la flangia della lama prima del montaggio della nuova lama.
- Montare di nuovo la nuova lama seguendo la sequenza di azioni inversa e stringere.
- **Attenzione!** Rispettare il senso di rotazione, l'inclinazione del taglio dei denti deve essere orientata nel senso di rotazione, cioè in avanti (vedi freccia sulla cuffia di protezione della lama)
- Rimontare il cuneo (5) così come la cuffia di protezione della lama (2) e metterli a punto (vedi 7.4, 7.5).
- Prima di continuare a lavorare con la sega, si deve controllare il funzionamento dei dispositivi di protezione.

**8.0 Uso****8.1. Interruttore ON/OFF (Fig. 6)**

- La sega può venire inserita premendo il pulsante verde „1”.
- Per disinserire la sega si deve premere il pulsante rosso „0”.

**8.2 Profondità del taglio (fig. 13)**

- Girando la manovella (8) si può regolare la lama (4) fino a ottenere la profondità di taglio desiderata.

In senso antiorario: maggiore profondità di taglio.  
In senso orario: minore profondità di taglio.

**8.3 Squadra parallela****8.3.1. Altezza di battuta (Fig. 14/15)**

- La guida parallela (7) in dotazione possiede due superfici di guida di diversa altezza.
- A seconda dello spessore del materiale da tagliare si deve usare la barra di guida (43) come in Fig. 14, per materiale spesso, e come in Fig. 15, per materiale sottile.

**8.3.2. Larghezza di taglio (Fig. 14/15)**

- Nell'eseguire tagli longitudinali si deve usare la guida parallela (7).
- La guida parallela (7) dovrebbe essere montata sul lato destro della lama (4).
- La guida parallela (7) deve venire inserita dall'esterno nella guida di serraggio (23).
- Regolate la guida parallela (7) sulla misura desiderata e fissatela con le viti ad alette (21).

**8.3.3. Regolazione della lunghezza della squadra (fig. 15)**

- La guida (43) è scorrevole in senso longitudinale per impedire l'incepparsi del materiale da segare.
- Regola prima: la fine posteriore della squadra raggiunge una linea immaginaria, che comincia all'incirca nel mezzo della lama e si dirige all'indietro con un angolo di 45°.
- Regolare la larghezza di taglio desiderata
  - Ilentare le viti ad alette (44) e spostare in avanti la barra di guida (43) fino a toccare la linea ideale di 45°.
  - Serrare di nuovo le viti ad alette (51).

**8.4. Guida trasversale (Fig. 16)**

- Infilate la guida universale (7) nella barra di guida (46).
- Allentate le viti di serraggio (12).
- Girate la guida universale (7) fino a quando la freccia indichi l'inclinazione desiderata.
- Serrate di nuovo le viti di serraggio (12)

I

**Attenzione!**

- La guida (43) non deve venire spinta troppo in direzione della lama.
- Ci deve essere una distanza di ca. 2 cm tra la guida (43) e la lama (4).

**8.5. Regolazione dell'inclinazione (Fig. 13)**

- Allentate le viti con manopola a crociera (9)
- Spingere la cassetta dei trucioli (45) verso sinistra con l'inclinazione desiderata.
- Serrare di nuovo le viti con manopola a crociera (9).

**9.0 Funzionamento****Attenzione!**

- Dopo ogni nuova messa a punto raccomandiamo un taglio di prova, per verificare le misure prescelte.
- Dopo l'attivazione della sega aspettare che la lama abbia raggiunto il massimo numero di giri prima di eseguire il taglio.
- Attenzione durante il taglio!

**9.1. Esecuzione di tagli longitudinali (Fig. 17)**

In questo caso si tratta di segare un pezzo nel senso della lunghezza.

Uno spigolo del pezzo da segare viene premuto contro la guida parallela (7), mentre il lato piatto è appoggiato sul piano di lavoro (1). Il coprilama (2) deve essere sempre appoggiato sul pezzo da tagliare.

La posizione di lavoro in caso di taglio longitudinale non deve essere mai sulla stessa linea del taglio.

- Regolare la squadra parallela (7) in rapporto all'altezza del pezzo da segare e della larghezza desiderata (fig. 8.3)
- Attivare la sega.
- Porre le mani aperte con le dita serrate le une alle altre sul pezzo e spingere il pezzo lungo la squadra parallela (7) nella lama (4).
- Guidare lateralmente il pezzo con la mano sinistra solamente fino allo spigolo anteriore della cuffia di protezione della lama.
- Spingere sempre completamente il pezzo fino alla fine del cuneo (5).
- I rifiuti risultanti dalla procedura del taglio rimangano sul banco (1) finché la lama (4) si trovi di nuovo in stato di inattività.

**9.1.2. Taglio di pezzi stretti (fig. 18)**

- Tagli longitudinali di pezzi che abbiano una larghezza inferiore a 120 mm devono venire assolutamente eseguiti con l'aiuto di un bastone spintore.

Il bastone spintore appropriato è compreso tra gli elementi forniti.

Sostituire immediatamente un bastone spintore che sia logorato e/o danneggiato.

**9.1.3. Segare pezzi molto sottili (Fig. 19)**

- Tagli longitudinali di pezzi che abbiano una larghezza uguale o inferiore a 30 mm devono venire assolutamente eseguiti con l'aiuto di un bastone spintore.
- In questo caso è da preferirsi la superficie di guida bassa della squadra parallela.
- Il bastone spintore appropriato non fa parte degli elementi forniti!  
(È in vendita nei negozi specializzati del settore)  
Sostituire tempestivamente un bastone spintore logorato.

**9.1.4. Esecuzione di intagli (fig. 20)**

Grazie alla possibile rimozione della cuffia di protezione della lama e alla regolazione dell'altezza in continuo 0-89 mm, è possibile l'esecuzione di intagli e di scanalature.

- Rimuovere la cuffia di protezione della lama (2) (vedi 7.4.)
- Regolare il cuneo (5) per l'esecuzione di intagli (vedi 7.5.2.).
- Prescegliere la profondità di taglio desiderata (8.2.).
- Montare la squadra parallela (7) a destra della lama e regolarla sulla larghezza necessaria (8.3.)
- Spingere il pezzo nella lama (4). Nel far ciò si deve fare attenzione che il pezzo stia fermo sul banco (1).
- La successione dei tagli è da scegliersi in modo tale che i listelli risultanti dall'operazione taglio cadano sulla parte sinistra della lama della sega circolare, di modo che venga impedito l'inceppamento fra la squadra e la lama (pericolo di contraccolpo)
- Alla fine della procedura si deve rimontare immediatamente la cuffia di protezione della lama (2).

**9.1.5. Esecuzione di tagli obliqui (Fig. 21)**

- I tagli obliqui vengono eseguiti fondamentalmente utilizzando la guida parallela (7).
- Regolate la lama (4) sull'inclinazione desiderata. (vedi 8.5)
- Impostate la guida parallela (7) in base alla larghezza e all'altezza del pezzo da lavorare.
- Eseguite il taglio in modo corrispondente alla larghezza del pezzo da lavorare (vedi 9.1.2 e 9.1.3).

### 9.2. Esecuzione di sezioni (Fig. 22)

- Regolate la guida trasversale (7) sull'inclinazione desiderata. (vedi 8.4)
- Spingete saldamente il pezzo da lavorare contro la guida trasversale (7).
- Inserite la sega.
- Per eseguire il taglio spingete la guida trasversale (7) e il pezzo da lavorare in direzione della lama.
- **Attenzione:**  
**tenete sempre il pezzo da lavorare spinto con la guida, mai il pezzo libero che viene tagliato.**
- Spingete la guida trasversale (7) sempre fino a quando il pezzo da lavorare sia completamente tagliato.
- Disinserite di nuovo la sega.  
Eliminate lo scarto di taglio solo quando la lama è ferma.

### 10.0 Manutenzione

- Attenzione disinnestare la presa.
- Si devono rimuovere con regolarità polvere e sporco dalla macchina. La pulizia è da eseguirsi con una spazzola di piccole dimensioni o con una pezza.
- Non usare detergenti corrosivi per la pulizia delle parti in plastica.

### 11.0 Ordinazione di pezzi di ricambio

Volendo commissionare dei pezzi di ricambio, si dovrebbe dichiarare quanto segue:

- modello dell'apparecchio
- numero dell'articolo dell'apparecchio
- numero d'ident. dell'apparecchio
- numero del pezzo di ricambio del ricambio necessitato.

Per i prezzi e le informazioni attuali si veda [www.isc-gmbh.info](http://www.isc-gmbh.info)

**S****1. Beskrivning av maskinen (bild 1/2)**

- 1 Sågbord
- 2 Skydd för sågklinga
- 3 Påskjutare
- 4 Sågklinga
- 5 Klyvkniv
- 6 Sågplatta
- 7 Universal-anhåll
- 8 Vev
- 10 Extrabord
- 11 Strömbrytare
- 12 Klämskruv
- 13 Spånsugslang
- 14 Uttag för spånsug Ø 100 mm
- 15 Transportstativ
- 16 Körhandtag
- 17 Spånlåda
- 18 Stativben
- 19 Stativben med urstansning
- 21 Vingskruv
- 23 Klämskena
- 24 Stråva
- 25 Gummifötter
- 27 Styrskena för geringsanhåll
- 29 Hållare för spånsugslang
- 30 Motor

**2. Leveransomfattning**

- Bordscirkelsåg
- Härdmetallsågklinga
- Universal-anhåll
- Påskjutare
- Extrabord
- Verktyg
- Transportstativ

**3. Ändamålsenlig användning**

Bordscirkelsågen är avsedd för längs- och tvärsågning (endast med geringsanhåll) av olika slags virke med hänsyn till maskinens storlek. Rundvirke av olika slag får inte sågas.

Maskinen får endast användas till sitt avsedda ändamål. Användningar som sträcker sig utöver detta användningsområde är ej ändamålsenlig. För materialskador eller personskador som resulterar av sådan användning ansvarar användaren/operatören själv. Tillverkaren påtar sig inget ansvar. Endast passande sågklingor (HM- eller CV-sågklingor) får användas till denna maskin. Olika slags HSS-sågklingor eller delningsklingor får inte

användas. Till maskinens ändamålsenlig användning hör också att säkerhetsanvisningarna samt monteringsanvisningarna och driftanvisningar i bruksanvisningen beaktas.

Personer som använder och underhåller maskinen måste känna till maskinens funktioner och ha instruerats om eventuella faror. Dessutom ska gällande arbetarskyddsföreskrifter följas exakt. Övriga allmänna regler för arbetsmedicinska och säkerhetstekniska ska även beaktas.

Om maskinen ändras leder detta till att tillverkarens ansvar för därutav resulterande skador upphör gälla. Trots ändamålsenlig användning kan särskilda resterande riskfaktorer inte uteslutas helt. På grund av maskinens konstruktion och sammansättning kan följande faror uppstå under drift:

- Risk för skador om sågklingan rörs vid inom ej skyddat sågningsområde.
- Risk för skärskador vid ingrepp i den roterande sågklingan.
- Risk för att arbetsstycken eller delar slår tillbaka.
- Risk för att sågklingan bryts sönder.
- Risk för att defekta härdmetalldelar slungas ut från sågklingan.
- Risk för hörselskador vid otillräckligt bullerskydd.
- Risk för hälsovådliga emissioner av trädammslag vid användning inom slutna utrymmen.

**4. Viktiga anvisningar**

Läs igenom bruksanvisningen noggrant och beakta alla anvisningar. Se efter i bruksanvisningen för att informera dig om maskinen, dess avsedda användning samt gällande säkerhetsanvisningar.

**Säkerhetsanvisningar**

- Varning: När elverktyg ska användas måste grundläggande säkerhetsåtgärder tilltas för att utesluta risk för brand, elektriska stötar eller personskador.
- Beakta alla dessa anvisningar innan och medan du använder sågen.
- Förvara säkerhetsanvisningarna på ett säkert ställe.
- Skydda dig mot elektriska stötar. Undvik att röra vid jordade delar.
- Maskiner som inte används ska förvaras i ett torrt och låst utrymme utom räckhåll för barn.
- Håll verktygen vassa och rena för att du ska



- kunna arbeta bättre och säkrare.
- Kontrollera regelbundet verktygets kabel och låt en behörig elektriker byta ut den om den är skadad.
  - Kontrollera förlängningskablarna i regelbundna intervaller och byt ut dem om de är skadade.
  - Använd endast förlängningskablar som är godkända och märkta för användning utomhus.
  - Var medveten om vilket arbete du avser att utföra. Genomför dina arbetsuppgifter på ett rationellt sätt. Använd inte verktyget om du är trött.
  - Använd inte verktyget om strömbrytaren inte kan slås till eller ifrån.
  - **Varning!** Om andra insatsverktyg eller annat tillbehör används finns det risk för att du skadas.
  - Dra alltid ut stickkontakten före alla inställnings- och underhållsarbeten.
  - Se till att alla personer som ska arbeta med maskinen har tillgång till säkerhetsanvisningarna.
  - Använd inte sågen till att såga ved.
  - Kapa inte runt virke med maskinen.
  - Akta! På grund av den roterande sågklingan föreligger risk för skador på händer och fingrar.
  - Maskinen är utrustad med en säkerhetsbrytare (11) som förhindrar att maskinen kopplas in automatiskt efter strömavbrott.
  - Kontrollera före driftstart att nätspänningen stämmer överens med uppgifterna på typskylten.
  - Om en förlängningskabel måste användas, så måste du först kontrollera att ledararean är tillräcklig för sågens strömförbrukning. Minsta ledararea 1,5 mm<sup>2</sup>.
  - Rulla alltid av all kabel från kabeltrumman innan du ansluter den till maskinen.
  - Bär inte sågen i nätkabeln.
  - Kontrollera nätkabeln. Använd inga olämpliga eller skadade nätkablar.
  - Dra inte i kabeln för att ta ut stickkontakten ur vägguttaget. Skydda kabeln mot värme, olja och vassa kanter.
  - Utsätt inte sågen för regn och använd inte maskinen i fuktig eller våt omgivning.
  - Se till att belysningen är tillräcklig.
  - Såga aldrig i närheten av brännbara vätskor eller gaser.
  - Bär lämpliga arbetskläder! Löst sittande kläder eller smycken kan fastna i den roterande sågklingan.
  - Vi rekommenderar att du bär halkfria skor om du arbetar utomhus.
  - Bär hårnät om du har långt hår.
  - Undvik onormala kroppshållningar.
  - Användaren måste vara minst 18 år. Personer som är i yrkesbildning kan vara minst 16 år, dock hållas under uppsikt.
  - Se till att inga barn vistas i närheten av maskinen om den har anslutits till nätet.
  - Se till att arbetsplatsen är ren från virkesavfall och kringliggande delar.
  - Dålig ordning inom ditt arbetsområde kan förorsaka olyckor.
  - Låt inga andra personer, särskilt barn, röra vid verktyget eller nätkabeln. Se till att dessa inte vistas i närheten av din arbetsplats.
  - Personer som arbetar vid maskinen får inte distraheras.
  - Beakta motorns och sågklingans rotationsriktning.
  - Efter att drivningen har kopplats ifrån får sågklingan (4) under inga som helst omständigheter bromsas i förtid genom att man trycker på klingans sidor.
  - Montera endast in vassa sågklingor (4) som inte är spruckna eller deformerade.
  - Använd inga sågklingor (4) av höglegerat snabbstål (HSS-stål).
  - De verktyg som monteras på maskinen måste uppfylla kraven i EN 847-1.
  - Byt ut defekta sågklingor (4) omgående.
  - Använd inga sågklingor om dess parametrar avviker från uppgifterna i denna bruksanvisning.
  - Den rörliga skyddskåpan (2) får inte klämmas fast i öppet läge.
  - Säkerhetsanordningarna (2, 5) på maskinen får inte demonteras eller göras överksamma.
  - Klyvkniven (5) är en viktig skyddsanordning som styr arbetsstycket. Dessutom ska den förhindra att sågningsfoggen sluter sig bakom sågklingan eller att arbetsstycket slungas tillbaka. Beakta klyvknivens tjocklek. Klyvkniven får inte vara tunnare än sågklingans stomme och inte bredare än sågningsfoggen.
  - Vid varje arbetsprocedur måste skyddskåpan (2) sänkas ned över arbetsstycket.
  - Vid långssågning av smala arbetsstycken (bredd under 120 mm) måste en påskjutare (3) tvunget användas.
  - Såga inga arbetsstycken som är så små att du inte kan hålla dem säkert med handen.
  - **Varning!** Denna såg får inte användas till ansatssågningar.
  - Stå alltid vid sidan om sågklingan när du arbetar.
  - Belasta inte maskinen så högt att den stannar.
  - Tryck alltid arbetsstycket ordentligt mot arbetsplattan (1).
  - Se till att avsågade virkesdelar inte fastnar i sågklingans tänder och slungas ut.
  - Ta aldrig bort löst splitter, spån eller fastklämda virkesdelar medan sågklingan roterar.
  - Koppla alltid ifrån maskinen innan du åtgärdar störningar eller tar bort fastklämda virkesdelar. -

**S**

- Dra först ut stickkontakten -....
- Byt ut sågplattan (6) om sågspalten har sågats upp. - Dra först ut stickkontakten -....
  - Bestyckning samt inställnings-, mättnings- och rengöringsarbeten får endast utföras av motorn har kopplats ifrån. - Dra först ut stickkontakten
  - Kontrollera innan du kopplar in verktyget att nycklar och inställningsverktyg har tagits bort.
  - Koppla ifrån motorn och dra ut stickkontakten innan du lämnar arbetsplatsen.
  - Se till att samtliga skydds- och säkerhetsanordningar återmonteras omedelbart efter att reparation eller underhåll har avslutats.
  - Beakta tillverkarens säkerhets-, arbets- och underhållsanvisningar samt de mått som anges i tekniska data.
  - Beakta gällande arbetarskyddsföreskrifter och övriga, allmänt erkända säkerhetstekniska regler.
  - Beakta anvisningshäften från branschorganisationen (VBG 7j).
  - Anslut alltid en spånsugsanordning innan du använder maskinen.
  - För att undvika skador från kringflygande sågavfall får sågen endast användas med en lämplig spånsug eller en normal industridammsugare.
  - Bordscirkelsågen måste anslutas till ett jordat 230 V vägguttag med en säkring som uppgår till minst 10 A.
  - Använd inga prestandasvaga maskiner för krävande arbeten.
  - Använd endast kabeln till de ändamål den är avsedd för!
  - Se till att du står stabilt och alltid håller balansen.
  - Kontrollera om verktyget är skadat!
  - Innan du fortsätter att använda maskinen måste skyddsanordningar och lätt skadade delar kontrolleras noggrant med avseende på fullgod och ändamålsenlig funktion.
  - Kontrollera att de rörliga delarna fungerar på avsett vis och inte klämmer eller är skadade. Samtliga delar måste vara rätt monterade och uppfylla alla krav för att garantera säker drift av verktyget.
  - Skadade skyddsanordningar eller andra delar måste repareras eller bytas ut av en auktoriserad verkstad, såvida inte annat anges i denna bruksanvisning.
  - Låt en kundtjänstverkstad byta ut defekta brytare.
  - Detta verktyg uppfyller gällande säkerhetsbestämmelser. Reparationer får endast utföras av en behörig elektriker, varvid original-reservdelar ska användas. I annat fall finns det risk för att användaren kommer till skada.
  - Beakta motorns och sågklingans rotationsriktning. Använd endast sågklingor vars högsta tillåtna hastighet inte är lägre än bordscirkelsågens och sågmaterialets maximala spindelhastighet.
  - Använd endast de sågklingor som har rekommenderats av tillverkaren och som uppfyller kraven enl. EN 847-1, med varningsanvisning. När sågklingan byts ut måste du se till att sågbredden inte är mindre än och sågklingans stamtjocklek inte är större än klyvknivens tjocklek.
  - Den rörliga skyddskåpan (2) får inte klämmas fast i öppet läge. Använd det övre sågklingsskyddet och ställ in det rätt.
  - Byt ut den slitna bordsinsatsen.
  - Vid långssågning av smala arbetsstycken (bredd under 120 mm) måste en påskjutare tvunget användas. Påskjutaren eller handtaget för en skjutplatta måste alltid förvaras vid maskinen när de inte används.
  - Anslut alltid en spånsugsanordning innan du använder maskinen. När virke sågas måste cirkelsågen anslutas till en spånupptagningsanordning. Användaren måste informeras om de villkor som spelar en roll när damm frigörs, t ex typ av material som ska bearbetas (hur det hålls och källa), vikten av lokal avskiljning och rätt inställning av huvar/styrplåtar/gejder.
  - Bär lämplig skyddsutrustning vid behov. Denna utrustning kan bestå av:
    - Hörselskydd för att skydda mot bullerskador.
    - Andningskydd för att skydda mot risken att andas in farligt damm.
    - Bär handskar vid hantering av sågklingor och grovt material. Sågklingorna måste om möjligt alltid bäras i en behållare.
  - Användaren måste informeras om de villkor som påverkar uppkomsten av buller (t ex sågklingor som har konstruerats för lägre buller, skötsel av sågklinga och maskin).
  - Störningar i maskinen, inkl. skyddsanordningen och sågklingar, måste anmälas till en person som är ansvarig för säkerheten omedelbart efter att de har konstaterats.
  - När maskinen transporteras får endast transportanordningarna användas. Använd aldrig skyddsanordningarna för hantering och transport.
  - Under transport ska sågklingans övre del vara övertäckt, till exempel med skyddsanordningen.
  - Gör endast falsar eller notar om en skyddsanordning, t ex en tunnelsekkyddsanordning, har monterats över sågbordet.
  - Cirkelsågar får inte användas för att göra snitt (not som slutar i arbetsstycket).

**S**

**Obs!**  
**Risk för skador!**  
**Grip inte in i den roterande sågklingan.**

Höjinställning	steglöst 0 - 83 mm
Svängbart bord	steglöst 0° - 45°
Uttag för spånutsugning	Ø 100 mm



**Använd ögonskydd**



**Använd hörselskydd**



**Använd dammskydd**

#### Bulleremissionsvärden

	Drift	Tomgång
Ljudtrycksnivå LPA	90,3 dB(A)	82,9 dB(A)
Ljudeffektnivå LWA	106,2 dB(A)	93,7 dB(A)

De angivna värdena är emissionsvärden och måste därför inte tvunget motsvara säkra arbetsplatsvärden. Även om det finns ett samband mellan emissions- och immissionsnivåer, är det inte möjligt att utifrån dessa värden härleda om ytterligare försiktighetsåtgärder är nödvändiga eller ej. Faktorer som kan påverka den aktuella immissionsnivån vid arbetsplatsen kan t ex vara hur lång tid som inverkan föreligger, arbetsrummets form, andra bullerkällor osv., t ex antal maskiner och andra angränsande arbetsprocesser. De tillförlitliga arbetsplatsvärdena kan även variera från land till land. Denna information syftar dock till att hjälpa användaren att bättre uppskatta vilka faror och risker som föreligger.

#### 5. Tekniska data

Växelströmsmotor	230 V ~ 50Hz
Effekt P	S1 1200 W S6 20% 2000 W
Tomgångsvarvtal n 0	2800 min <sup>-1</sup>
Hårdmetallsågklinga	Ø 315 x Ø 30 x 3,6 mm
Antal tänder	24
Bordets storlek	800 x 550 mm
Såghöjd max	83 mm / 0° 60 mm / 45°

#### 6. Före driftstart

- Packa upp bordscirkelsågen och kontrollera om den ev. har skadats i transporten.
- Se till att maskinen står stabilt, dvs. fastskruvad på en arbetsbänk, ett fast stativ eller liknande. Se till att maskinen står stabilt, dvs. sågen måste skruvas fast säkert i golvet.
- Innan maskinen tas i drift måste alla skydd och säkerhetsanordningar ha monterats på avsett vis.
- Sågklingan måste kunna rotera fritt.
- Var uppmärksam på främmande föremål, t ex spik eller skruv, om virket som ska sågas redan har bearbetats.
- Innan du slår på maskinen med strömbrytaren måste du övertyga dig om att sågklingan är rätt monterad och att de rörliga delarna inte klämmer.
- Övertyga dig om att uppgifterna på typskylten stämmer överens med nätets data innan du ansluter maskinen till vägguttaget.

#### 7. Montering

**Obs! Dra alltid ut stickkontakten om du ska underhålla, bestycka eller ställa in cirkelsågen.**

##### 7.1. Montera sågen (bild 1-6)

- Lägg sågbordet på ett jämnt underlag.
- Skruva stativbenen (18) löst på sågbordet (1).
- **Obs!** Stativben med urstansning (19) för brytar- och kontaktenheten måste monteras rätt (vänster framsida) (se bild 1, 2, 6).
- Skruva fast sidostöden (24) löst på stativbenen (18,19).
- Skruva fast uttaget för spånsug på undersidan av spånlådan (17) med fyra skruvar (32) (bild 3).
- Sätt de fyra gummifötterna (25) på stativbenen.
- Montera hållaren för transportstativet (22) på insidan av de bakre stativbenen (18) med hjälp av fyra skruvar (33) (bild 4).
- Vrid runt sågen och ställ den på stativbenen.
- Sätt in brytar- och kontaktenheten (11) i den här för avsedda urstansningen i stativet och skruva fast med två skruvar (34) på sidan (bild 6).
- Montera körhandtagen (16) på de främre stativbenen med vardera två skruvar (35) (se bild 6).

**S**

**Obs!** Handtagen (16) måste vara rörliga och slå in automatiskt!

- Fäst hållaren för spånsugslangen (29) med två skruvar (36) på sågbordets (1) baksida (bild 5).
- Justera in understället och dra åt alla skruvar.
- Montera de båda vingskruvarna (21) för klämskenan på sågbordets framsida. **Obs!** Montera vingskruvarna endast löst, eftersom klyvnhållet (7) annars inte kan fixeras längre. Montera verktygskroken (28) på sidan av ett av de främre stativbenen (bild 6).

**7.2 Montera bordsförlängningen**

- Skruva fast förlängningsbordet (10) med den korta sidan löst på sågbordets (1) baksida med hjälp av två skruvar.
- Skruva därefter in de långa bordsstöden vid de här för avsedda hålen på understället och på förlängningsbordet.
- Justera in förlängningsbordet så att det ligger i samma plan som sågbordet (1). Dra sedan åt alla skruvar.

**7.3 Använda transportstativet (bild 8)**

- Lyft på sågen baktill (a) och skjut hjulen (15) bakåt för att fälla ut transportstativet (b).
- Sänk ned bordscirkelsågen i detta läge (c).
- Bordscirkelsågen står nu på golvet och kan transporteras av en person med hjälp av handtaget (16).
- **Obs!** Efter transport måste transportstativet (15) genast fällas in på nytt så att sågen står stabil. Gör på omvänt sätt för att fälla tillbaka hjulen till utgångsläget.

**7.4 Montera / demontera sågklingans skydd (bild 7)**

- Sätt skyddet (2) på klyvkniven (5) så att skruven (33) passar genom klyvknivens (5) hål.
- Dra inte åt skruven (37) för hårt - skyddet måste vara rörligt.
- Anslut spånsugslangen (13) till utsugningsadaptorn (14) och till skyddets (2) utsugningsrör.
- Fäst sidoskydden (34) vid sågbladsskyddet (2).
- Anslut en lämplig spånsug vid utsugningsadaptorns (14) utgång (bild 3).
- Demontera i omvänd ordningsföljd.

**Varning!**

**Innan du börjar såga måste sågklingans skydd (2) sänkas ned mot arbetsstycket.**

**7.5 Ställa in spaltkniv (bild 7/9/10/11)**

- **Obs!** Dra ut stickkontakten
- Ställ in sågklingan (4) på max. sågdjup, för till 0° läge och spärra därefter.
- Demontera skyddet för sågklingan (se 7.4)

- Ta ut sågplattan (6) (se 7.6)
- Lossa på muttern (38).

**7.5.1 Inställning för maximal sågning (bild 7/9/10/11)**

- Skjut klyvkniven (5) uppåt tills avståndet mellan sågbordet (1) och klyvknivens ovankant (5) är maximal.
- Avståndet mellan sågklingan (4) och klyvkniven (5) får inte överstiga 8 mm.
- Dra åt muttern (38) på nytt och montera sågplattan (6).

**7.5.2 Ställa in för dold sågning (bild 7/9/10/11)**

- Skjut spaltkniven (5) så långt nedåt tills dess spets ligger 2 mm under sågklingans översta tand.
- Även i detta fall gäller att avståndet mellan klyvkniven (5) och sågklingan (4) inte får överstiga 8 mm (se bild 10).
- Dra åt muttern (38) på nytt och montera sågplattan (6).
- **Obs!** Efter dold sågning måste skyddskåpan monteras fast på nytt.
- Kontrollera spaltknivens inställning varje gång som sågklingan har bytts ut.

**7.6 Byta ut sågplattan (bild 11)**

- Byt ut sågplattan om den är slitna eller skadad, eftersom det annars finns risk för personskador.
- Ta av sågklingans skydd (2) (se 7.4).
- Ta bort de fyra försänkta skruvarna (39).
- Lyft upp den slitna sågplattan (6).
- Montera den nya sågplattan i omvänd ordningsföljd.

**7.7. Byta ut sågklingan (bild 12)**

- **Obs!** Dra ut stickkontakten.
- Ställ sågklingan (4) på maximalt sågdjup (se 8.2).
- Ta av sågklingans skydd (2) (se 7.4).
- Ta ut sågplattan (6) (se 7.6).
- Sätt en mothållare (41) mot sågklingans fläns.
- Skruva ut skruven (42) i sågklingans rotationsriktning med hjälp av nyckeln (40).
- Ställ in sågklingan (4) på minimalt sågdjup för att lättare kunna ta ut den.
- Ta av sågklingan (4) från innerflänsen och dra den uppåt.
- Rengör sågklingans fläns noggrant innan du monterar den nya sågklingan.
- Sätt in den nya sågklingan i omvänd ordningsföljd och dra därefter åt.
- **Obs!** Beakta rotationsriktningen, dvs. tändernas sågvinkel måste befinna sig i rotationsriktningen, dvs. framåt (se pil på skyddet för sågklingan).
- Återmontera spaltkniven (5) och skyddet för

- sägklingan (2) och ställ därefter in (se 7.4, 7.5).
- Funktionskontrollera skyddsanordningarna innan du använder sågen på nytt.

## 8.0 Betjäning

### 8.1. Strömbrytare (bild 6)

- Tryck på den gröna knappen "1" för att koppla in sågen.
- Tryck på den röda knappen "0" för att koppla ifrån sågen på nytt..

### 8.2 Sägdjup (bild 13)

- Ställ in sägklingan (4) på önskat sägdjup med hjälp av veven (8).  
Moturs: större sägdjup  
Medurs: mindre sägdjup

## 8.3 Parallellanslag

### 8.3.1. Anhållshöjd (bild 14/15)

- Det bifogade klyvanhållet (7) har två olika höga styrningsytor.
- Beroende på tjockleken i materialet som ska sägas, måste anhållslisten (43) som visas i bild 14 användas för tjockt material och listen i bild 15 användas för tunt material.

### 8.3.2. Sägbredd (bild 14/15)

- Använd klyvanhållet (7) vid långssågning av virke.
- Klyvanhållet (7) ska monteras på sågbordets (4) höger sida.
- Skjut in klyvanhållet (7) i klämskenan (23) från utsidan.
- Ställ in klyvanhållet (7) på avsett mått och fixera sedan med vingskruvarna (21).

### 8.3.3 Ställa in anslagslängd (bild 15)

- För att undvika att virket kläms fast under sågningen kan anslagslisten (43) förskjutas i längdriktningen.
- Tumregel: Listens bakre ände vidrör en tänkt linje som börjar vid sägklingans mitt och går bakåt under 45° vinkel.
- Ställa in avsedd sägbredd  
- Lossa på vingskruvarna (44) och förskjut anhållslisten (43) så långt tills den teoretiska 45°-linjen vidrörs.  
- Dra åt vingskruvarna (44) på nytt.

### 8.4. Geringsanhåll (bild 16)

- Skjut in universal-anhåll (7) i styrskenan (46).
- Lossa på klämskruven (12).
- Vrid på universal-anhåll (7) tills pilen står på

- avsett vinkelmått.
- Dra åt klämskruven (12) på nytt

### Obs!

- Skjut inte anslagslisten (43) för långt mot sägklingan.
- Avståndet mellan anslagslisten (43) och sägklingan (4) ska uppgå till ca 2 cm.

### 8.5. Ställa in vinkeln (bild 13)

- Lossa på stjärnskruvarna (9).
- Skjut spånlådan (45) åt vänster till avsett vinkelmått.
- Dra åt stjärnskruvarna (9) på nytt.

## 9.0 Drift

### Obs!

- Efter varje ny inställning rekommenderar vi att en provsågning genomförs för att kontrollera att de inställda måtten stämmer.
- När du har kopplat in sågen måste du vänta tills sågen har nått sitt maximala varvtal innan du kan börja såga.
- Var försiktig vid insågning!
- Innan sågen får användas måste den skruvas fast med den bifogade metallvinkeln! Montera metallvinkeln (a) vid stativbenen (18) med skruvarna (b) enligt beskrivningen i bild 23.

### 9.1. Utföra långssågning (bild 17)

Vid långssågning sägas ett arbetsstycke igenom i hela sin längd.  
Tryck arbetsstyckets ena kant mot klyvanhållet (7) medan den platta sidan ligger på sågbordet (1). Skyddet (2) till sägklingan måste alltid ligga emot arbetsstycket.  
Vid långssågning får du aldrig stå i linje med sågriktningen.

- Ställ in parallellanslaget (7) med hänsyn till arbetsstyckets höjd och önskade bredd (se 8.3).
- Koppla in sågen.
- Håll händerna (med hela handflatan) på arbetsstycket och skjut det längs med parallellanslaget (7) och vidare in i sägklingan (4).
- Styr sidan med vänster hand endast fram till skyddskåpens framkant
- Skjut alltid igenom arbetsstycket ända fram till spaltknivens (5) slut.
- Låt sågningsavfallet ligga kvar på sågbordet (1) tills sägklingan (4) har stannat.

**S****9.1.2 Såga smala arbetsstycken (bild 18)**

- Om arbetsstycken som är smalare än 120 mm ska längssågas måste en skjutkäpp tvunget användas.  
En skjutkäpp ingår i leveransen. Byt omedelbart ut skjutkäppen om den är slitna eller skadad.

**9.1.3. Såga mycket smala arbetsstycken (bild 19)**

- Om mycket smala arbetsstycken (smalare än 30 mm) ska längssågas måste en skjut-trädels tvunget användas.
- Vi rekommenderar att parallellanslagets lägre styringsyta används.
- Skjut-trädelen ingår inte i leveransen!  
(Kan erhållas i en specialbutik)  
Byt ut slitna skjut-trädelar i tid.

**9.1.4 Dold sågning (bild 20)**

Tack vare det avtagbara skyddet för sågklingan och den steglösa inställningen av såghöjden (0 - 83 mm) kan dold sågning samt spårsågning utföras.

- Demontera skyddet för sågklingan (2) (se 7.4).
- Ställ in spaltkniven (5) för dold sågning (se 7.5.2).
- Ställ in önskat sågdjup (8.2).
- Montera parallellanslaget (7) till höger om sågklingan och ställ in på erforderlig bredd (8.3).
- Skjut in arbetsstycket i sågklingan (4). Se till att arbetsstycket ligger ordentligt på sågbordet (1).
- Såga i sådan följd att de avsågade listerna faller bort till vänster om sågklingan. På så sätt kan du förhindra att dessa kläms fast mellan anslaget och sågklingan, vilket annars kan förorsaka rekyler.
- När du har sågat färdigt måste skyddet för sågklingan (2) omedelbart återmonteras.

**9.1.5. Utföra snedsågning (bild 21)**

- Använd alltid klyvanhålet (7) när du utför snedsågningar.
- Ställ sågklingan (4) på avsett vinkelmått (se 8.5).
- Ställ in klyvanhålet (7) beroende på arbetsstyckets bredd och höjd.
- Utför sågningen med hänsyn till arbetsstyckets bredd (se 9.1.2 och 9.1.3).

**9.2. Utföra kapsågning (bild 22)**

- Ställ in geringsanhållet (7) på avsett vinkelmått (se 8.4).
- Tryck arbetsstycket ordentligt mot geringsanhållet (7).
- Koppla in sågen.
- Skjut geringsanhållet (7) och arbetsstycket mot sågklingan för att utföra sågningen.
- **Varning!**  
**Håll alltid fast arbetsstycket som förs framåt, inte den del som ska sågas av.**

- Skjut alltid geringsanhållet (7) så långt framåt tills arbetsstycket har sågats igenom helt.
- Koppla ifrån sågen på nytt.  
Ta inte bort virkesavfallet förrän sågklingan har stannat helt.

**10.0 Underhåll**

- Obs! Dra ut stickkontakten.
- Maskinen måste rengöras från damm och smuts i regelbundna intervaller. Använd helst en fin borste eller en tygrasa.
- Använd inga aggressiva medel vid rengöring av plastdelarna.

**11.0 Reservdelsbeställning**

Lämna följande uppgifter vid beställning av reservdelar:

- Maskintyp
  - Maskinens artikel-nr.
  - Maskinens ident-nr.
  - Reservdelsnummer för erforderlig reservdel
- Aktuella priser och ytterligare information finns på [www.isc-gmbh.info](http://www.isc-gmbh.info)

## 1. Laitteen kuvaus (kuvat 1/2)

- 1 Sahanpöytä
- 2 Sahanteränsuojus
- 3 Työntöpalikka
- 4 Sahanterä
- 5 Halkaisukiila
- 6 Pöydän sisäke
- 7 Yleisvaste
- 8 Käsikampi
- 10 Lisäpöytä
- 11 Katkaisin-pistoke-yhdistelmä
- 12 Kiinnitysruuvi
- 13 Poistoimuletku
- 14 Poistoimuliitäntä Ø 100 mm
- 15 Siirtoalusta
- 16 Siirtokahvat
- 17 Lastulaatikko
- 18 Jalka
- 19 Kololla varustettu jalka
- 21 Siipiruuvi
- 23 Kiinnityskisko
- 24 Vahvistustuki
- 25 Kumitassut
- 27 Poikittaisvasteen ohjauskisko
- 29 Poistoimuletkun pidike
- 30 Moottori

## 2. Toimitusmäärä

- Pöytäpyörösaha
- Kovametalliarmeerattu sahanterä
- Yleisvaste
- Työntöpalikka
- Lisäpöytä
- Työkalut
- Siirtoalusta

## 3. Määräysten mukainen käyttö

Pöytäpyörösaha soveltuu kaikenlaatuisten puumateriaalien sekä pitkittäis- että poikittaisahaamiseen (vain kulmavastetta käyttäen), aina koneen koosta riippuen. Sitä ei saa käyttää minkäänlaisten pyöröpuiden sahaamiseen.

Konetta saa käyttää vain sille määrättyyn käyttötarkoitukseen.

Kaikkien tämän ylittävää käyttöä katsotaan määräysten vastaiseksi. Siitä aiheutuvista vahingoista tai tapaturmista vastaa ainoastaan omistaja/käyttäjä, ei missään tapauksessa valmistaja.

Koneessa saa käyttää vain siihen sopivia sahanterä (HM- tai CV-sahanterä). Kaikenlaatuisten HSS-terien tai katkaisulaikkojen käyttö on kielletty. Määräysten mukaisen käytön olennainen osa on myös turvallisuusmääräysten sekä käyttöohjeessa annettujen asennusohjeiden ja käyttöselitysten noudattaminen.

Konetta käyttävien ja huoltavien henkilöiden tulee tutustua niihin, ja heille tulee selvittää mahdolliset vaaratilanteet.

Tämän lisäksi on voimassaolevia tapaturmanehkäisymääräyksiä noudatettava mitä tarkimmin.

Myös muita työlääketehteen ja turvallisuustekniikan alan yleisiä sääntöjä on noudatettava.

Koneeseen tehdyt muutokset aiheuttavat sen, että valmistajan vastuullisuus sen käytöstä aiheutuviin vahinkoihin raukeaa.

Myöskään määräysten mukaisessa käytössä ei tiettyjä jäämääräkitekijöitä voida sulkea täysin pois. Koneen kokoonpanosta ja rakenteesta johtuen saattavat seuravat vaarakohdat vielä esiintyä:

- Sahanterään koskeminen suojaamattomalla sahausalueella
- Pyörivään sahanterään tarttuminen (viiltohaava)
- Työstökappaleiden ja niiden palasten sinkoilu.
- Sahanterän murtuminen
- Sahanterän viallisten kovametalliosien poissinkoutuminen.
- Kuulovauriot, ellei käytetä tarpeellista kuulosuojaa.
- Terveydelle vaaralliset puupölypäästöt, kun konetta käytetään suljetuissa tiloissa.

## 4. Tärkeitä ohjeita

Lue käyttöohje huolellisesti läpi ja noudata siinä annettuja määräyksiä. Tutustu tämän käyttöohjeen avulla laitteeseen, sen oikeaan käyttöön sekä sitä koskeviin turvallisuusmääräyksiin.



### Turvallisuusmääräykset

- Varoitus: Kun käytetään sähkötyökaluja, on noudatettava peruslaatuista turvallisuusmääräyksiä palovaaran, sähköiskuvaaran tai henkilövahinkojen ehkäisemiseksi.
- Noudata kaikkia näitä turvallisuusmääräyksiä ennen sahan käyttöä ja työn aikana.

## FIN

- Säilytä nämä turvallisuusohjeet hyvin.
- Suojaudu sähköiskuiltä! Vältä koskemasta vartaloillasi maadoitettuihin osiin.
- Laitteet on säilytettävä kuivassa, lukitussa tilassa poissa lasten ulottuvilta silloin, kun niitä ei käytetä.
- Pidä työkalut puhtaina ja terävinä, jotta niillä voi työskennellä paremmin ja turvallisemmin.
- Tarkasta työkalun sähköjohto säännöllisin väliajoin ja anna alan ammattilaisen vaihtaa se uuteen, jos se on vahingoittunut.
- Tarkasta jatkojohdot säännöllisin väliajoin ja hanki tilalle uudet, jos ne ovat vahingoittuneet.
- Käytä ulkona vain tähän soveltuvia, vastaavasti merkittyjä jatkojohtoja.
- Ole tarkkana työskennellessäsi. Käytä järjeäsi. Älä käytä pyörösahaa, jos olet väsynyt.
- Älä käytä sellaisia työkaluja, joiden päälle-pois-katkaisimet eivät toimi.
- Varoitusta! Vieraiden osien ja muiden tarvikkeitten käyttö saattaa aiheuttaa vaaratilanteita.
- Irroita pistoke pistorasiasta aina ennen kaikkia säätö- ja huoltotoimia.
- Selvitä turvallisuusmääräykset kaikille laitteita käytäville henkilöille.
- Älä käytä sahaa polttopuiden sahaamiseen.
- Älä sahaa pyöröpuita poikkisuuntaan.
- **Varo!** Pyörivä sahanterä merkitsee käsien ja sormien tapaturmavaaraa.
- Kone on varustettu turvakytkimellä (11), joka estää sen uudelleenkäynnistymisen sähkökatkon jälkeen.
- Tarkista ennen käyttöönottoa, että verkkojännite on laitteen tyypikkilvessä ilmoitetun jännitteen mukainen.
- Jos jatkojohdon käyttö on tarpeen, niin huolehdi siitä, että sen poikkileikkaus on riittävän suuri sahan virranottoa varten. Pienin sallittu läpimitta on 1,5 mm<sup>2</sup>.
- Käytä kaapelirullaa vain aukikelattuna.
- Älä kannaa sahaa verkkojohdosta.
- Tarkasta verkkojohdon kunto. Älä käytä viallisia tai vahingoittuneita liitäntäjohtoja.
- Älä käytä johtoa pistokkeen irrottamiseen pistorasiasta. Suojaa johto kuumuudelta, öljyltä sekä teräviltä reunoilta.
- Älä jätä sahaa sateeseen äläkä käytä sitä kosteassa tai märässä paikassa.
- Huolehdi hyvästä valaistuksesta.
- Älä käytä sahaa helposti syttyvien nesteiden tai kaasujen lähistöllä.
- Käytä sopivaa suojaapukua! Väljät vaatteet tai korut voivat takertua koneen pyörivään sahanterään.
- Käytä luistamattomia jalkineita työskennellessäsi ulkona.
- Käytä hiusverkkoa pitämään pitkät hiukset aloillaan.
- Vältä luonottomia asentoja.
- Sahaa käytävän henkilön tulee olla vähintään 18-vuotias, koulutettavien henkilöiden vähintään 16-vuotiaita, ja he saavat käyttää sahaa vain asianmukaisen valvonnan alaisina.
- Pidä lapset poissa sähköverkkoon liitetyn laitteen läheltä.
- Pidä työalue puhtaana puujätteistä ja lojumaan jääneistä paloista.
- Työalueella vallitsevasta epäjärjestyksestä voi aiheutua tapaturmia.
- Älä päästä muita henkilöitä, varsinkaan lapsia, työkalun tai verkkojohdon ulottuville. Pidä heidät poissa työalueelta.
- Koneen käyttäjää ei saa häiritä.
- Huomioi koneen ja sahanterän kiertosuunta.
- Sahanterä (4) ei missään tapauksessa saa jarruttaa painamalla niitä sivuittain sen jälkeen kun sahan moottori on sammutettu.
- Käytä vain hyvin teroitettuja, ehjiä ja oikeanmuotoisia sahanterä (4).
- Älä käytä pyörösahanterä (4), jotka on valmistettu runsasseosteisesta pikateräksestä (HSS-teräs).
- Koneessa saa käyttää vain sellaisia työkaluja, jotka vastaavat ohjesääntöä EN 847-1.
- Vahingoittuneet sahanterät (4) on vaihdettava välittömästi uusiin.
- Älä käytä sellaisia sahanterä, jotka eivät vastaa tässä käyttöohjeessa annettuja tunnustietoja.
- Liikkuvaa suojuskupua (2) ei saa kiinnittää paikoilleen niin, että se pysyy auki.
- Koneen turvalaitteita (2, 5) ei saa purkaa tai niiden toimintaa estää.
- Halkaisukiila (5) on tärkeä suojavaaruste, joka ohjaa työstökappaletta ja estää leikkausraon sulkeutumisen sahanterän takana sekä työstökappaleen takapotkut. Tarkasta aina halkaisukiilan leveys. Halkaisukiila ei saa olla ohuempi kuin sahanterä eikä paksumpi kuin sahanterän leikkausraon leveys.
- Joka työkerran aikana on suojakupua (2) laskettava alas työstökappaleen päälle.
- Käytä kapeiden työstökappaleiden pitkittäisleikkauksissa ehdottomasti työntötankoa (3) (leveys pienempi kuin 120 mm).
- Älä sahaa sellaisia työstökappaleita, jotka ovat liian pieniä tukevasti kädessä pidettäväksi.
- **Huomio:** Tällä sahalla ei saa tehdä pistoleikkauksia.
- Työasento on aina sahanterän sivulla.
- Älä kuormita konetta niin raskaasti, että se pysähtyy.
- Paina työstökappaletta aina tukevasti työlevyä



(1) vasten.

- Huolehdi siitä, että irtileikatut puunkappaleet eivät joudu sahan hammaskehään ja sinkoudu siitä voimalla pois.
- Älä koskaan poista irrallisia tikkuja, lastuja tai kiinnijuuttuneita puunpalasia sahanterän pyöriessä.
- Häiriöitten poistamiseksi tai kiinnijuuttuneiden puunpalasten irrottamiseksi tulee kone sammuttaa. - Irroita verkkopistoke -
- Jos sahanterän rako on kulunut, vaihda pöydän sisäke (6) uuteen. - Irroita verkkopistoke -
- Varustelu-, säätö-, mittaus- ja puhdistustyöt saa suorittaa vain, kun moottori on sammutettu. - Irroita verkkopistoke -
- Tarkasta ennen käynnistystä, että kaikki avaimet ja säätötyökalut on poistettu.
- Kun poistut työpaikaltasi, sammuta moottori ja irroita verkkopistoke.
- Kaikki turvavarusteet ja suojukset tulee asentaa takaisin paikoilleen heti korjaustöiden tai huollon päätyttyä.
- Valmistajan antamia turvallisuus-, käyttö- ja huolto-ohjeita sekä teknisissä tiedoissa annettuja mittoja on noudatettava.
- Laitetta koskevia tapaturmanehkäisymääräyksiä sekä muita yleisesti tunnettuja turvallisuusnäyttöjä on noudatettava.
- Noudata ammattikunnan ohjekirjoissa (VBG 7) annettuja määräyksiä.
- Liitä joka käytössä polynimulälaitteisto päälle.
- Käytä sahaa vain sopivan poistoimulälaitteiston tai teollisuuspolynimurin kera, jotta vältytään ympärisinkoilevien sahausjätteiden aiheuttamilta vaurioilta.
- Pöytäpyörösaha on liitettävä suojamaadoitettuun 230 V pistorasiaan, jonka varoke on vähintään 10 A.
- Älä käytä pienitehoista konetta raskaisiin töihin.
- Älä käytä johtoa mihinkään sellaiseen tarkoitukseen, jota varten sitä ei ole tehty!
- Huolehdi tukevasta asennosta ja säilytä aina tasapainosi.
- Tarkasta, ettei työkalu ole vahingoittunut!
- Ennen käytön jatkamista on työkalun turvalaitteiden tai hieman vahingoittuneiden osien toiminnan moitteettomuus ja soveltuvuus tarkastettava
- Tarkasta, että liikkuvat osat toimivat moitteettomasti eivätkä juutu kiinni tai ole vahingoittuneet. Kaikkien osien tulee olla asennettu oikein ja täyttää niille asetetut vaatimukset, jotta työkalun turvallinen käyttö on taattu.
- Vahingoittuneet turvalaitteet ja osat saa korjata tai vaihtaa vain valtuutettu ammattikorjaamo,

ellei käyttöohjeessa ole toisin määrätty.

- Vahingoittuneet katkaisimet tulee korjata ammattikorjaamossa.
- Tämä työkalu vastaa sitä koskevia turvallisuusmääräyksiä. Korjaukset saa suorittaa vain sähköalan ammattihenkilö käyttäen alkuperäisiä varaosia; muussa tapauksessa käyttäjälle voi aiheutua vaaratilanteita.
- Noudata moottorin ja sahanterän annettuja kiertosuuntia. Käytä ainoastaan sellaisia sahanteriä, joiden suurin sallittu nopeus ei ole pienempi kuin pöytäpyörösahan suurin sallittu karannopeus tai leikattavan materiaalin työstönopeus.
- Käytä ainoastaan valmistajan suosittelemia sahanteriä, jotka vastaavat standardia EN 847-1 ja joissa on varoitusmerkintä, että sahanterän vaihdossa tulee tarkastaa, että sahausleveys ei ole pienempi ja sahanterän kantalevyn paksuus suurempi kuin käytetyn halkaisukiljan paksuus.
- Liikkuvaa suojakupua (2) ei saa lukita avoasentoon. Käytä ylempää sahanteränsuojusta ja säädä se oikein.
- Vaihda loppuun kulunut pöydän sisäke.
- Käytä kapeiden työstökappaleiden pitkittäisleikkaukseen ehdottomasti aina työntötankoa (3) (leveys alle 120 mm). Työntötanko tai työntöpalikan kahva tulee säilyttää aina koneen vierellä, kun sitä ei käytetä.
- Liitä joka käytön aikana polyn poistoimulälaitteisto sahaan. Puuta sahatessa tulee pyörösahat liittää polynkeräyslaitteistoon. Käyttäjälle tulee selvittää polyn vapautumiseen vaikuttavat olosuhteet, esim. työstettävän materiaalin laatu (kuvaus ja lähde), paikallisen erityksen merkitys ja kupujen / ohjauspeltien / ohjainten oikea säätö.
- Mikäli tarpeen, tulee käyttää sopivia henkilökohtaisia suojavarusteita. Näihin saattaa kuulua:
  - kuulosuojukset kuulon heikkenemisvaaran välttämiseksi;
  - hengityssuojia vaarallisten polynjen sisäänhengitysvaaran välttämiseksi.
  - Käytä käsineitä sahanteriä ja karkeitä materiaaleja käsitellessäsi. Sahanterät tulee kuljettaa, mikäli suinkin mahdollista, aina suojaavassa kantopakkauksessa.
- Käyttäjälle tulee selvittää melun syntymiseen vaikuttavat olosuhteet (esim. sahanterät, jotka on suunniteltu erityisesti melunkehityksen vähentämiseen, sahanterän ja koneen hoito).
- Koneessa sekä sen suojavarusteissa ja sahanterässä esiintyvät viat tulee ilmoittaa heti havaitsemisen jälkeen työturvallisuudesta vastuulliselle henkilölle.
- Koneita kuljetettaessa saa käyttää vain sen

**FIN**

kuljetuslaitteita, laitteen suojavarusteita ei saa koskaan käyttää käsittelyyn ja kuljetukseen.

- Kuljetuksen aikana tulee sahanterän ylemmän osan olla peitettynä, esimerkiksi turvavarusteiden avulla.
- Saumoja tai uria ei saa tehdä ilman että sahanpöydän päälle asetetaan sopiva suojaus, kuten esim. tunnelisuojaus.
- Pyörösahoja ei saa käyttää urantekoon (työkappaleessa päättyvien uurteiden tekoon).



**Huomio**  
**Loukkaantumisvaara!**  
**Älä tartu pyörivään sahanterään.**



**Käytä suojalaseja.**



**Käytä suojakuulokkeita.**



**Käytä pölyväissä töissä suodatinnaamaria.**

**Melunpäästöarvot**

	Käyttö	Tyhjäkäynti
Äänen painetaso LPA	90,3 dB(A)	82,9 dB(A)
Äänen tehotaso LWA	106,2 dB(A)	93,7 dB(A)

Annetut arvot ovat melunpäästöarvoja eivätkä siksi esitä tarkkoja työpaikan arvoja. Vaikka päästö- ja melun todellisilla tasoarvoilla on yhteys keskenään, ei päästöarvoista voida luotettavasti päätellä, tarvitaanko ylimääräisiä varotoimenpiteitä vaiko ei. Sellaisiin tekijöihin, jotka saattavat vaikuttaa työpaikan todellisiin meluarvoihin, kuuluvat meluvaikutuksen kesto, työpaikan tilan ominaisuudet, muut melunlähteet jne., esim. koneiden sekä viereisten työtapahumien lukumäärä. Luotettavat työpaikan meluarvot voivat lisäksi vaihdella maasta toiseen. Tässä annettujen tietojen tarkoitus on kuitenkin auttaa käyttäjää arvioimaan vaarannuksen ja tästä aiheutuvien terveydellisten haittojen määrän.

**5. Tekniset tiedot**

Vaihtovirtamoottori	230 V ~ 50Hz
Teho P	S1 1200 w S6 20% 2000 Watt
Joutokäyntikiertoaluku n0	2800 min <sup>-1</sup>
Kovametallisahanterä	Ø 315 x Ø 30 x 3,6 mm
Hammasten lukumäärä	24
Pöydän koko	800 x 550 mm
Leikkauskorkeus kork.	83 mm / 0°
	60 mm / 45°
Korkeuden säätö	portaaton 0 - 83 mm
Pöydän kallistus	portaaton 0° - 45°
Poistoimuliitäntä	Ø 100 mm

**6. Ennen käyttöönottoa**

- Ota pöytäpyörösaha pakkauksesta ja tarkasta, onko kuljetuksessa sattunut vaurioita.
- Kone on asennettava paikalleen tukevasti, ts. ruuvattava kiinni työpenkkiin tai tukevaan alustaan. Kone tulee asentaa paikalleen tukevasti, ts. saha täytyy ruuvata lujasti lattiaan kiinni.
- Ennen käyttöönottoa tulee kaikki suojukset ja muut turvavarusteet asentaa paikoilleen määräysten mukaisesti.
- Sahanterän tulee voida pyöriä esteettä.
- Sahatessasi jo käytettyä puutavaraa varo siinä olevia vieraita esineitä, kuten esim. nautoja tai ruuveja tms.
- Varmista ennen käynnistyskatkaisimen painamista, että sahanterä on asennettu oikein ja että liikkuvat osat pääsevät liikkumaan vapasti.
- Tarkasta ennen koneen liittämistä sähköverkkoon, että käytetty verkkojännite vastaa koneen tyyppiikilven tietoja.

**7. Asennus**

**Huomio! Ennen kaikkia pyörösahan huolto-, varustelu ja asennustoimia tulee verkkopistoke irroittaa**

**7.1. Sahan kokoaminen (kuvat 1-6)**

- Aseta sahanpöytä tasaiselle alustalle.
- Ruuvaa jalat (18) löyhästi kiinni sahanpöytään (1).

**Huomio:** Katkaisin-pistoke-yhdistelmää varten tehdyllä kololla varustettu jalka (19) tulee

asentaa oikein (etusivulle vasemmalle) (kts. kuvia 1; 2; 6).

- Ruuvaa sivuvahvistukset (24) löysästi kiinni jalkoihin (18,19).
  - Asenna poistoimuliitäntä lastulaatikon (17) alasivulle 4 ruuvilla (32) (kuva 3)
  - Työnnä 4 kumitassua (25) paikalleen jalkoihin.
  - Asenna siirtoalustan pidike (22) neljällä ruuvilla (33) sisäpuolelta taempiin jalkoihin (18). (kuva 4)
  - Käännä saha ympäri ja aseta se jaloilleen.
  - Vie katkaisin-pistoke-yhdistelmä (11) sitä varten jalkaan tehdyn aukon läpi ja ruuvaa se 2 ruuvilla (34) kiinni sivulle (kuva 6).
  - Asenna siirtokahvat (16) etummaisiiin jalkoihin 2 ruuvilla (35) kumpaankin. (kuva 6)
- Huomio:** Kahvojen (16) tulee voida liikkua ja kääntyä automaattisesti sisäänpäin!
- Kiinnitä poistomuletun pidike (29) 2 ruuvilla (36) sahanpöydän (1) takasivulle. (kuva 5)
  - Oikaise alusta sitten suoraan ja kiristä kaikki ruuvit.
  - Asenna molemmat siipiruuvit (21) kiinnityskiskoa varten sahanterän etusivulle. Huomio: asenna siipiruuvit vielä vain löyhästi, koska muuten ei suuntaisvastetta (7) voi enää kiinnittää. Asenna työkalukoukku (28) yhden etujalan sivulle. (kuva 6)

### 7.2 Pöydänpidennyksen asennus

- Ruuvaa pöydänpidennys (10) lyhyeltä sivultaan kahdella ruuvilla löyhästi sahanpöydän (1) takasivuun kiinni.
- Ruuvaa sitten pitkät pöydäntuet kiinni niille tarkoitettuihin alustassa ja pöydänpidennyksessä oleviin reikiin.
- Oikaise pöydänpidennys samantasoiseksi sahanpöydän (1) kanssa ja kiristä kaikki ruuvit.

### 7.3 Siirtoalustan käyttö (kuva 8)

- Käännä siirtoalusta auki siten, että nostat sahaa sen takasivulta (a) ja työnnät pyörät (15) taaksepäin. (b)
- Laske pöytäpyörösaha tässä asennossa jälleen alas (c).
- Pöytäpyörösaha seisoo nyt pyöriillään ja sen siirtämiseen kahvojen (16) avulla tarvitaan vain yksi henkilö.
- Huomio: Siirtämisen jälkeen tulee siirtoalusta (15) kääntää heti taas sisään, jotta saha seisoo riittävän tukevasti paikallaan. Käännä pyörät takaisin alkuasentoonsa päinvastaisessa järjestyksessä.

### 7.4 Sahanteränsuojuksen asennus / purkaminen (kuva 7)

- Aseta sahanteränsuojus (2) halkaisukiilan (5) päälle niin, että ruuvi (33) sopii halkaisukiilassa (5) olevan reiän (45) läpi.
  - Älä kiristä ruuvia (37) liian tiukkaan; sahanteränsuojuksen tulee voida liikkua vapaasti.
  - Kiinnitä poistomuletku (13) poistoimusoittimeen (14) ja sahanterän suojuksen (2) poistoimunsyään.
  - Kiinnitä sahanterän sivusuojukset (34) sahanterän suojukseen (2). (kts. kuvaa 6)
  - Poistoimusoittimen (14) päästöaukkoon tulee liittää sopiva poistoimulaite (kuva 2).
- Huomio! Ennen sahauskesä aloittamista tulee sahanterän suojuksen (2) laskea sahatavaran päälle.**

### 7.5 Halkaisukiilan säätö (kuvat 7/9/10/11)

- **Huomio!** Vahvavirtapistoke on vedettävä ulos pistorasiasta.
- Sahanterä (4) säädetään maks. leikkuvuusyvytydelle, asetetaan 0°-asentoon ja lukitaan.
- Sahanteränsuojus puretaan (kts. 7.4.).
- Pöydän aukko (6) nostetaan ulos (kts. 7.6.).
- Löysennä mutteria (38).

### 7.5.1. Säätö suurimpaan leikkausasemaan (kuvat 7/9/10/11)

- Työnnä halkaisukiilaa (5) ylöspäin, kunnes sahanpöydän (1) ja halkaisukiilan (5) yläreunan välimatka on suurin mahdollinen.
- Sahanterän (4) ja halkaisukiilan (5) välimatka on kork. 8 mm.
- Kiristä mutteri (38) uudelleen ja asenna pöydän sisäke (6) paikalleen

### 7.5.2. Kohdakkaisleikkuiden säätö (kuvat 7/9/10/11)

- Halkaisukiilaa (5) työnnetään niin paljon alaspäin, kunnes halkaisukiilan kärki on 2 mm ylimmän sahanteränhampaan alapuolella.
- Sahanterän (4) ja halkaisukiilan (5) välimatka on tässäkin kork. 8 mm. (kts. kuvaa 10)
- Kiristä mutteri (38) uudelleen ja asenna pöydän sisäke (6) paikalleen.
- **Huomio!** Kohdakkaisleikkuihin suorittamisen jälkeen suojustukku on taas asennettava paikoilleen.
- Halkaisukiilan asentoa on tarkistettava jokaisen sahanteränvaihdon jälkeen.

**FIN****7.6 Pöydän sisäkkeen vaihto (kuva 11)**

- Kulunut tai vahingoittunut pöydän sisäke tulee vaihtaa uuteen, muuten tästä aiheutuu suurentunut tapaturmanvaara.
- Ota sahanterän suojus (2) pois (kts. kohtaa 7.4)
- Ota 4 uppokantaruuvia (39) pois.
- Ota kulunut pöydän sisäke (6) ylöspäin pois.
- Asenna uusi sisäke paikalleen päinvastaisessa järjestyksessä.

**7.7. Sahanterän vaihto (kuva 12)**

- Huomio! Irroita verkkopistoke.
- Säädä sahanterä (4) suurimpaan leikkaussyvyyteen (kts. kohtaa 8.2)
- Ota sahanteränsuojus (2) pois (kts. kohtaa 7.4.)
- Ota pöydänsisäke (6) pois (kts. kohtaa 7.6.)
- Aseta vastapidikke (41) sahanterän laippaan.
- Kierrä ruuvi (42) avaimella (40) pois sahanterän kiertosuuntaan.
- Sahanterä (4) säädetään minimileikkussyvyydelle, jotta sen poistaminen helpottuisi.
- Sahanterä (4) otetaan pois sisäläipasta ja vedetään ylös.
- Sahanteränlaippaa on puhdistettava perusteellisesti ennen uuden sahanterän asentamista.
- Uusi sahanterä asennetaan paikoilleen päinvastaisessa järjestyksessä ja kiristetään.
- **Huomio!** Ottakaa huomioon liikkeen suunta, hampaiden leikkuviiviteen on näytettävä liikkeen suuntaan, eli eteenpäin (kts. sahanteränsuojuksen nuolta).
- Halkaisukilla (5) sekä sahanteränsuojus (2) asennetaan taas ja säädetään (kts. 7.4., 7.5.).
- Ennenkuin taas otatte sahan työkäyttöön, suojalaitteiden toimivuutta on tarkistettava.

**8.0 Käyttö****8.1. Päälle-pois-katkaisin (kuva 6)**

- Käynnistä saha painamalla vihreää näppäintä „1“.
- Sammuta saha painamalla punaista näppäintä „0“.

**8.2. Leikkussyvyys (kuva 13)**

- Käsikampia (8) pyörittämällä sahanterä (4) on säädettävissä toivotulle leikkussyvyydelle.

Vastapäivään: suurempi leikkussyvyys

Mytäpäivään: pienempi leikkussyvyys

**8.3. Rinnakkaisvaste****8.3.1. Vasteenkorkeus ( kuvat 14/15)**

- Mukana toimitetussa suuntaisvasteessa (7) on kaksi erikorkuista ohjauspintaa.
- Leikattavien materiaalien paksuuden mukaan tulee vastekiskoa (43) käyttää kuvan 14 mukaan paksuun materiaaliin ja kuvan 15 mukaan ohueen materiaaliin.

**8.3.2. Leikkausleveys ( kuvat 14/15)**

- Puukappaleiden pitkittäisleikkauksessa tulee käyttää suuntaisvastetta (7).
- Suuntaisvaste (7) tulee asentaa sahanterän (4) oikealle puolelle.
- Suuntaisvaste (7) tulee työntää ulkopuolelta kiinnityskiskoon (23).
- Säädä suuntaisvaste (7) haluttuun mittaan ja kiinnitä se paikalleen siipiruuveilla (21).

**8.3.3. Vasteen pituuden asettaminen ( kuvat 15)**

- Jotta leikkuutavara ei joutuisi puristukseen, vastekiskoa (43) voi liikuttaa pituussuuntaan.
- Nyrkisääntö: Vasteen takapääte kohtaa ajatellun viivan, joka alkaa noin sahanterän keskeltä ja kulkee alle 45° taaksepäin.
- Tarvittavan sahausleveyden säätö
  - Löysennä siipiruuveja (44) ja työnnä vastekiskoa (43) sen verran eteenpäin, että se koskettaa ajateltua 45° viivaa.
  - Kiristä siipiruuvit (44) uudelleen.

**8.4. Poikittaisvaste (kuva 16)**

- Työnnä yleisvaste (7) ohjauskiskoon (46).
- Löysennä kiinnitysruuvia (12).
- Käännä yleisvastetta (7), kunnes nuoli osoittaa haluttuun kulmamittaan.
- Kiristä kiinnitysruuvi (12) jälleen.

**Huomio!!**

- Vastekiskoa (43) ei saa työntää liian pitkälle sahanterän suuntaan.
- Vastekiskon (43) ja sahanterän (4) etäisyyden tulisi olla noin 2 cm.

**8.5. Kulmansäätö (kuva 13)**

- Löysennä tähtikahvaruuveja (9).
- Työnnä lastulaatikkoa (45) vasemmalle haluttuun kulmamittaan.
- Kiristä tähtikahvaruuvit (9) uudelleen.

## 9.0 Käyttö

### Huomio!

- Jokaisen uuden asettamisen jälkeen suosittelemme koeleikkausta, jotta voitte tarkistaa että asetetut mitat pitävät paikkansa.
- Käynnistettyänne sahan Teidän on ensin odotettava, että sahanterä on saavuttanut maksimikierrosuunnan ennenkuin suoritate leikkaus.
- Olkaa varuillanne sisäänleikkaus yhteydessä!
- Ennen käyttöä tulee saha ruuvata kiinni paikalleen mukana toimitettuja metallikulmia käyttäen. Tällöin täytyy metallikulmat (a) kiinnittää ruuveilla (b) sahan jalkoihin (18) kuvassa 23 esitetyllä tavalla.

### 9.1. Pitkittäisleikkausten teko (kuva 17)

Tällöin sahataan työstökappale pitkittäissuuntaan. Yhtä työkappaleen reunaa painetaan suuntaisvastetta (7) vasten, jolloin laakea sivu lepää sahanpöydän (1) päällä. Sahanterän suojuksen (2) tulee aina olla työstökappaleen päällä. Työasento pitkittäisleikkausta tehtäessä ei koskaan saa olla samalla viivalla sahauskseen kanssa.

- Rinnakkaisvaste (7) asetetaan työkappaleen korkeuden ja toivotun leveyden mukaan. (kts. 8.3.)
- Saha käynnistetään.
- Kädet asetetaan tasaisesti sormet kiinni toisissaan työkappaleelle ja työkappaletta työnnetään rinnakkaisvastetta (7) pitkin sahanterään (4).
- Sivuuttainen ohjaus vasemmalla kädellä vain suojustukuvun etureunalle asti.
- Työkappaletta työnnetään läpi aina halkaisukiilan (5) loppupäättyyn asti.
- Sahausjäte jää sahauspöydälle (1) kunnes sahanterä (4) taas on vapaassa asennossa.

### 9.1.2. Kapeiden työkappaleiden sahaaminen (kuva 18)

- Alle 120 mm leveiden työkappaleiden pitkittäissahaukset on ehdottomasti suoritettava työntötangon avulla.
- Työntötanko kuuluu toimitukseen. Kulunut tai vaurioitunut työntötanko on pikaisesti vaihdettava.**

### 9.1.3. Hyvin kapeiden työstökappaleiden sahaus (kuva 19)

- Erittäin kapeiden työkappaleiden (enintään 30 mm leveät) pitkittäissahaukset on ehdottomasti

suoritettava työntöpuun avulla.

- Rinnakkaisvasteen alemmaa ohjauspintaa suositellaan siihen käyttöön.
- työntöpuu ei kuulu toimitukseen! (Voi ostaa hyvästä alan erikoisliikkeestä.) Kulunut työntöpuu on ajoissa vaihdettava uuteen.

### 9.1.4. Kohdakkaisleikkuiden suorittaminen (kuva 20)

Poistettavan sahanteränsuojuksen ja portaattomasti säädetävän sahauskorkeuden 0-83 mm ansiosta kohdakkais- ja uurreleikkaus ovat mahdollisia.

- Sahanteränsuojus (2) otetaan pois (kts. 7.4.).
- Halkaisukiila (5) säädetään kohdakkaisleikkausta varten (kts. 7.5.2.).
- Toivottu leikkusuviyvyys säädetään (8.2.).
- Rinnakkaisvaste (7) asennetaan sahanterän (4) oikealle puolelle ja säädetään tarvittavalle leveydelle (8.3.).
- Työkappale työnnetään sahanterään (4). Kiinnittää huomiota siihen, että työkappale on tukevasti sahauspöydällä (1).
- Sahausjärjestys on valittava siten, että sahatut listat putoavat pyörösahanterän vasemmalle puolelle vasteen ja sahanterän välisen puristuksen välttämiseksi (takaiskuvaara).
- Sahausten jälkeen sahanteränsuojus (2) on pikaisesti taas asennettava paikoilleen.

### 9.1.5. Viistoleikkausten teko (kuva 21)

- Viistoleikkaukset tulee periaatteessa aina tehdä käyttäen suuntaisvastetta (7).
- Säädä sahanterä (4) haluttuun kulmamittaan. (kts. kohtaa 8.5.)
- Säädä suuntaisvaste (7) työstökappaleen leveyden ja korkeuden mukaan.
- Suorita leikkaus työstökappaleen leveyden mukaisesti (kts. kohtia 9.1.2. ja 9.1.3.)

### 9.2. Poikkileikkausten teko (kuva 22)

- Säädä poikkivaste (7) haluttuun kulmamittaan. (kts. kohtaa 8.4.)
- Paina työstökappaletta luja poikkivastetta (7) vastaan.
- Käynnistä saha.
- Työnnä poikkivastetta (7) ja työstökappaletta sahanterän suuntaan, jotta voit tehdä leikkauksen.
- Huomio:**  
**Pidä aina kiinni itse työstökappaleesta, älä koskaan siitä irrallisesta työstökappaleen osasta, joka leikataan pois.**
- Työnnä poikkivastetta (7) aina eteenpäin niin kauan, kunnes työstökappale on sahattu

## FIN

kokonaan poikki.

- Sammuta saha.  
Poista sahausjätteet vasta kun sahanterä on pysähtynyt.

### 10.0. Huolto

- Huomio: Vahvavirtapistoke on vedettävä pistorasiasta.
- Kone on säännöllisesti puhdistettava pölystä ja liasta. Puhdistus tapahtuu parhaiten hienolla harjalla tai rievulla.
- Älkää käytäkö syövyttäviä aineita muovin puhdistukseen.

### 11.0. Varaosatilaus

Varaosia tilatessasi anna seuraavat tiedot:

- Laitteen tyyppi
- Laitteen tuotenumero
- Laitteen tunnusnumero
- Tarvittavan varaosan varaosanumero.

Ajankohtaiset hinnat ja muut tiedot löydät osoitteesta [www.isc-gmbh.info](http://www.isc-gmbh.info)

## 1. Oversigt over maskinen (fig. 1/2)

- 1 Savbord
- 2 Klingebeskytter
- 3 Skydestok
- 4 Savklinge
- 5 Kløvekile
- 6 Bordindlæg
- 7 Universalanslag
- 8 Håndsving
- 10 Ekstra bord
- 11 Kontakt/Stik-kombination
- 12 Klemmeskrue
- 13 Udsugningsslange
- 14 Udsugningsadapter Ø 100 mm
- 15 Transportstel
- 16 Transportgreb
- 17 Spånkasse
- 18 Bordben
- 19 Bordben med udstansning
- 21 Vingeskrue
- 23 Klemmeskinne
- 24 Stræber
- 25 Gummifodder
- 27 Ledeskinne til tværanslag
- 29 Holdeanordning til udsugningslange
- 30 Motor

## 2. Med i leveringen som standard

- Bordrundsav
- Savklinge med hårdmetalsplade
- Universalanslag
- Skydestok
- Ekstra bord
- Værktøj
- Transportstel

## 3. Formålsbestemt anvendelse

Bordrundsaven anvendes til at skære al slags træ på langs og på tværs (kun med tværansats) passende til maskinstørrelsen.  
Der må ikke saves i rundholt.

Maskinen må kun benyttes til det formål, den er beregnet til.  
Al anvendelse, som går ud over dette formål, er at betragte som ikke-formålsbestemt anvendelse.  
Skader og kvæstelser opstået som følge heraf er alene brugerens ansvar.  
Der må kun benyttes savblade, der er egnet til maskinen (HM- eller CV-savblade). Brugen af HSS-

savblade eller skilleskiver af enhver art er forbudt.  
Formålsbestemt anvendelse indebærer også, at brugeren følger anvisningerne til sikkerhed samt anvisningerne i monteringsvejledningen generelt.  
Personer, der bruger og vedligeholder maskinen, skal være fortrolige med den og skal være underrettet om mulige farer.  
Desuden skal de gældende bestemmelser om ulykkesforebyggelse nøje overholdes.  
Vær opmærksom på øvrige almene regler på det arbejdsmedicinske og sikkerhedstekniske område.

Foretages der forandringer af maskinen, udelukker dette producentens erstatningsansvar ved skader opstået som følge heraf.

Selv om maskinen anvendes hensigtsmæssigt, kan nogle restrisikofaktorer ikke helt udelukkes. På grund af maskinens konstruktion og opbygning kan der optræde følgende risici:

- Berøring af savbladet i den ikke afdækkede del af savfunktionen.
- Kontakt med det roterende savblad (snitsår).
- Tilbageslag af arbejdsemner og dele af arbejdsemner.
- Savbladsbrud.
- Maskinen slynger fejlagtige hårdmetalsdele fra savbladet ud.
- Høreskader ved undladt brug af høreværn.
- Sundhedsskadelig emission af træstøv ved anvendelse i lukkede rum.

## 4. Vigtige oplysninger

Læs brugsanvisningen grundigt igennem, og følg dens anvisninger, så du føler dig fortrolig med at arbejde med maskinen. Husk altid at anvende den i overensstemmelse med dens formål, og følg sikkerhedsanvisningerne.



### Sikkerhedsanvisninger

- Advarsel: Ved brug af elektrisk værktøj skal man følge visse grundlæggende sikkerhedsforanstaltninger for at udelukke farer for brand, elektrisk stød og personskade.  
Derudover skal følgende iagttages:
- Vær opmærksom på alle anvisninger før og under arbejdet med saven.
- Gem sikkerhedsanvisningerne.
- Beskyt dig mod elektrisk stød!  
Undgå kropskontakt med jordede dele.
- Ubenyttede apparater skal opbevares et tørt, lukket sted, der er utilgængeligt for børn.
- Sørg altid for, at værktøjerne er skarpe og rene;

## DK

- der ved kan du arbejde bedre og mere sikkert.
- Efterse med jævne mellemrum værktøjets ledning, og kontakt en autoriseret fagmand, hvis den er beskadiget.
  - Efterse med jævne mellemrum forlængerledninger, og skift dem ud, hvis de er beskadiget.
  - Ved udendørs anvendelse skal der benyttes særligt godkendte forlængerledninger.
  - Vær opmærksom på, hvad du gør. Brug din sunde fornuft, når du arbejder. Lad være med at bruge værktøjet, når du er træt.
  - Undlad at benytte værktøj, hvis tænd/slukknappen ikke fungerer.
  - **Advarsel!** Anvendelse af andet indsatsværktøj og andet tilbehør kan medføre en skadesrisiko.
  - Træk stikket ud ved hver nyindstilling eller vedligeholdelse.
  - Overdrag sikkerhedsoplysningerne til alle de personer, der arbejder med maskinen.
  - Saven må ikke bruges til at save brænde.
  - Undlad at tværsave rundholt.
  - **Obs!** Det roterende savblad indebærer en skadesrisiko for hænder og fingre.
  - Maskinen er udrustet med en sikkerhedskontakt (11) mod genindkobling efter spændingsfald.
  - Kontroller, om spændingen på maskinens mærkeplade er i overensstemmelse med netspændingen, for saven tages i brug
  - Hvis der bruges en forlængerledning, skal du kontrollere, om dens tværsnit er tilstrækkelig for savens strømforbrug. Mindste tværsnit 1,5 mm<sup>2</sup>.
  - Kabeltromle skal være udrullet.
  - Saven må ikke bæres ved netledningen.
  - Kontroller netttilslutningsledningen. Brug ikke fejlbehæftede eller beskadigede tilslutningsledninger.
  - Brug ikke ledningen til at trække stikket ud af stikkontakten. Beskyt ledningen imod varme, olie og skarpe kanter.
  - Saven må ikke stilles udenfor i regnvej og må ikke bruges i fugtige eller våde omgivelser.
  - Sørg for godt lys.
  - Sav ikke i nærheden af brandfarlige væsker eller gasser.
  - Bær egnet arbejdsbeklædning! Løst hængende, fyldigt tøj eller smykker risikerer at komme i kontakt med det roterende savblad.
  - Der anbefales skridsikkert fodtøj ved udendørs arbejde.
  - Brug hånet, hvis du har langt hår.
  - Undgå abnorme kropsholdninger.
  - Personer, der betjener maskinen, skal være mindst 18 år, lærlinge mindst 16 år, dog kun under opsyn.
  - Når maskinen er tilsluttet strømforsyningen, skal den være utilgængelig for børn.
  - Hold arbejdsområdet fri for træaffald og andre dele, der ligger i nærheden.
  - Uorden i arbejdsområdet kan føre til ulykker.
  - Lad ikke andre personer, især børn, røre ved værktøjet eller netledningen. Hold dem væk fra arbejdsområdet.
  - Personer, der arbejder ved maskinen, må ikke distraheres.
  - Vær opmærksom på motorens og savbladets rotationsretning.
  - Savbladene (4) må under ingen omstændigheder bremses ved modtryk fra siden, efter at du har slukket for motoren.
  - Der må kun indsættes savblade (4), som er godt skærpede, uden ridser og som ikke er deforme.
  - Brug ikke rundsavblade (4) af højtlegeret hurtigstål (HS-stål).
  - Der må kun bruges værktøj på maskinen i henhold til EN 847-1.
  - Fejlbehæftede savblade (4) skal omgående skiftes ud.
  - Brug aldrig savblade, som ikke svarer til de kendetegn, som er beskrevet i denne brugsanvisning.
  - Den bevægelige beskyttelseskappe (2) må ikke klemmes fast i åben tilstand.
  - Maskinens sikkerhedsanordninger (2,5) må ikke afmonteres eller sættes ud af funktion.
  - Kløvekilen (5) er en vigtig sikkerhedsanordning, som fører arbejdsemnet og som forhindrer, at skæringsfugen lukker sig bag ved savbladet, og at arbejdsemnet slår tilbage. Vær opmærksom på kløvekilens styrke. Kløvekilen må ikke være tyndere end savbladskroppen og ikke tykkere end dens skæringsfugebredde.
  - Ved hver arbejdsgang skal beskyttelseskappen (2) sænkes ned på arbejdsemnet.
  - Ved skæring på langs af smalle arbejdsemner er det meget vigtigt, at der bruges et skydeskæft (3) (bredde under 120 mm).
  - Sav ikke i arbejdsemner, som er for små til at du kan holde dem sikkert i hånden.
  - Vigtigt: Der må ikke foretages indsats-skæringer med denne sav.
  - Arbejdspositionen skal altid være fra siden mod savbladet.
  - Maskinen må ikke belastes så meget, at den stopper.
  - Arbejdsemnet skal altid trykkes mod arbejdspladen (1).
  - Pas på, at de afskårede træstykker ikke kommer i kontakt med savbladets tandkrans og slynges væk.
  - Fjern aldrig løse splinter, spåner eller trædele, der er kommet i klemme, mens savbladet



DK

roterer.

- Sluk maskinen, inden du udbedrer fejl eller fjerner træstykker, der er kommet i klemme. - Træk stikket ud. -
- Ved udslag af savsnittet skal bordindlægget (6) fornyes. - Træk stikket ud. -
- Omstillinger samt indstillings-, måle og rensningsarbejde må kun udføres, når motoren er slukket. - Træk stikket ud. -
- Kontroller, om nøgler og indstillingsværktøj er fjernet, før maskinen tændes.
- Når arbejdsområdet forlades, skal motoren slukkes og stikket trækkes ud.
- Alle beskyttelses- og sikkerhedsanordninger skal omgående monteres igen efter afsluttet reparation eller vedligeholdelse.
- Producentens oplysninger om sikkerhed, arbejde og vedligeholdelse samt de målinger, der er nævnt i de tekniske data, skal overholdes.
- Vær opmærksom på gældende bestemmelser med hensyn til ulykkesforebyggelse og øvrige, almindeligt anerkendte sikkerhedstekniske regler.
- Bemærk evt. oplysningshæfter fra brancheforening.
- Hver gang maskinen tages i brug, skal støvsugningsanordningen tilsluttes.
- Brug kun saven med et egnet udsugningsanlæg eller en gængs industristøvsuger; derved undgås skader fra savaffald.
- Bordrundsaven skal tilsluttes til en 230 V sikkerhedsstikdåse, med en mindstesikring på 10 A.
- Brug ikke maskiner med nedsat funktionsevne til store opgaver.
- Brug ikke ledningen til uhensigtsmæssige formål!
- Sørg for, at du står sikkert og altid i ligevægt.
- Kontroller, om værktøjet muligvis er beskadiget!
- Før værktøjet tages i brug igen, skal beskyttelsesanordninger eller lettere beskadigede dele kontrolleres omhyggeligt, så de fungerer hensigtsmæssigt og uden problemer.
- Kontroller, om de bevægelige dele fungerer uden problemer og ikke sidder fast, eller om der er beskadigede dele. Alle dele skal være rigtigt monteret og overholde alle betingelser, så du er sikker på, at værktøjet fungerer upåklageligt.
- Beskadigede beskyttelsesanordninger og dele skal repareres eller udskiftes på et autoriseret værksted, med mindre andet er anført i brugsanvisningen.
- Beskadigede kontakter udskiftes på et serviceværksted.
- Dette værktøj er i overensstemmelse med de

pågældende sikkerhedsbestemmelser.

Reparationer, som berører originale reservedele, må kun udføres af el-fagmand; ellers udsættes brugeren for en skadesrisiko.

- Bemærk omdrejningsretning for motor og savklinge. Brug kun savklinger med en maksimal tilladt hastighed, som ikke ligger under den maksimale spindelhastighed for bordrundsav og arbejdsemne.
- Brug kun savklinger, som anbefales af producenten, og som imødekommer kravene i EN 847-1-standarden. Ved skift af savklinge må a) snitbredden ikke være mindre end tykkelsen på kløvekilen; b) tykkelsen på klingens savskive ikke være større end tykkelsen på kløvekilen – sæt et skilt op med denne oplysning.
- Den bevægelige beskyttelseskappe (2) må ikke klemmes fast i åben tilstand. Brug den øverste klingebeskyttelsesanordning, og indstil korrekt.
- Nedslidte bordindsatser skal skiftes ud.
- Ved længdeskæring af smalle arbejdsemner er brug af skydestok (3) påbudt (bredde mindre end 120 mm). Skydestok eller håndtag til skydetræ skal opbevares ved maskinen, når de ikke er i brug.
- Støvdugningen skal sluttes til, hver gang du arbejder. Ved savning af træ skal rundsaven sluttes til en støvopfangende anordning. Operatøren skal være informeret om de betingelser, som har indflydelse på støvdannelsen, f.eks. typen af det materiale, der skal bearbejdes (registrering og kilde), betydning af lokal udskillelse og den rigtige indstilling af kapper/ledeplader/føringer.
- Om nødvendigt benyttes passende personligt beskyttelsesudstyr. Det kan f.eks. være:
  - Høreværn for at modvirke risikoen for nedsat hørevæne;
  - Åndedrætsværn for at modvirke risikoen for indånding af sundhedsfarligt støv.
  - Handsker til håndtering af savklinger og ru materialer. Beholder til praktisk opbevaring af savklinger.
- Operatøren skal være informeret om de betingelser, som har indflydelse på støjudviklingen (f.eks. savklinger, som er konstrueret til støjrducerende drift, pleje af savklinge og maskine).
- Fejl i maskinen, inklusiv beskyttelsesudstyr og savklinge, skal meddeles den sikkerhedsansvarlige med det samme.
- Ved transport af maskinen skal transportudstyret benyttes – beskyttelsesudstyr må ikke anvendes til håndtering eller transport af maskinen.
- Under transporten bør den øverste del af savklingen være dækket af, f.eks. af

DK

beskyttelsesanordningen.

- Falske eller noter må ikke udføres, uden at der er blevet anbragt en egnet beskyttelsesanordning, f.eks. en afskærmningstunnel, oven over savbordet.
- Rundsaven må ikke anvendes til slidsning (afslutning af not i arbejdsemne).



**Vigtigt**  
**Fare for kvæstelse!**  
**Hold hænderne borte fra den roterende savklinge.**



**Brug øjenbeskyttelse**



**Brug høreværn**



**Brug støvbeskyttelse**

#### Lydemissionsværdier

	Idrift	Tomgang
Lydtryksniveau LTN	90,3 dB(A)	82,9 dB(A)
Lydeffektniveau LEN	106,2 dB(A)	93,7 dB(A)

Ovenstående værdier er emissionsværdier og er derfor ikke nødvendigvis sikre arbejdspladsværdier. Selv om emissions- og immissionsniveauer korrelerer, kan man på denne baggrund ikke med sikkerhed konkludere, hvorvidt yderligere sikkerhedsforanstaltninger er nødvendige. Faktorer, som kan have indflydelse på det nuværende immissionsniveau på arbejdspladsen, er påvirkningstiden, arbejdsrummets særegenheder, andre lydtilkilder etc., f.eks. antal maskiner og andre arbejdsprocesser i nærheden. De pålidelige arbejdspladsværdier kan variere fra land til land. Oplysningerne er ment som en hjælp til brugeren til vurdering af faresituationer og risikomomenter.

#### 5. Tekniske data

Vekselstrømsmotor	230 V ~ 50Hz
Effekt P	S1 1200 W S6 20 % 2000 W

Tomgangshastighed n 0	2800 min <sup>-1</sup>
Hårdmetalsavblad	Ø 315 x Ø 30 x 3,6 mm
Antal tænder	24
Bordstørrelse	800 x 550 mm
Skærehøjde maks.	83 mm / 0°
	60 mm / 45°
Højdeindstilling	trinløs 0 - 83 mm
Bord drejelig	trinløs 0° - 45°
Udsugningstilslutning	Ø 100 mm

#### 6. Før maskinen tages i brug

- Bordrundsaven pakkes ud og kontrolleres for eventuel transportbeskadigelse.
- Maskinen skal være solidt stående, d.v.s. at den skal skrues fast på et arbejdsbord eller et fast understel. Maskinen skal opstilles, så den står stabilt, dvs. saven skal skrues sikkert fast til underlaget.
- Før maskinen tages i brug, skal alle afdækninger og sikkerhedsanordninger være monteret efter forskrifterne.
- Savbladet skal kunne rotere frit.
- Bruges der allerede bearbejdet træ, skal du være opmærksom på fremmedlegemer, såsom søm eller skruer m.m.
- Før tænd/sluk-knappen aktiveres, skal du kontrollere, om savbladet er korrekt monteret, og om de bevægelige dele går let.
- Før maskinen tilsluttes, skal du kontrollere, om data på mærkepladen er i overensstemmelse med netdataene.

#### 7. Montage

**Vigtigt! Husk altid at trække stikket ud af stikkontakten, inden arbejde med vedligeholdelse, omstilling eller montage påbegyndes.**

##### 7.1. Opstilling af sav (fig. 1-6)

- Læg savbordet på et plant underlag.
- Skru bordbenene ( 18 ) løst på savbordet (1).  
**Vigtigt:** Bordben med udstansning (19) til kontakt/stik-kombination skal monteres rigtigt (til venstre på frontsidan) ( se fig. 1; 2; 6 ).
- Skru sidestræberne (24) løst på bordbenene (18.19).

- Skru udsugningsadapteren på undersiden af spånkassen (17) med 4 skruer (32) (fig. 3).
- Sæt de fire gumfjæddere (25) på bordbenene.
- Monter hjulholderen (22) på de bageste bordben (18) med 4 skruer (33), som skrues i indvendigt på benet (fig. 4).
- Vend saven om, og stil den på bordbenene.
- For kontakt/stik-kombinationen (11) gennem udstansningen i bordbenet, og skru fast på siden af bordbenet med 2 skruer (34) (fig. 6).
- Monter transportgrebene (16) på de forreste bordben med 2 skruer (35) til hvert greb. (Fig. 6.)  
**Vigtigt:** Grebene (16) skal stadig kunne bevæges og klappe ind af sig selv!
- Fastgør udsugningsslangens holdeanordning (29) til undersiden af savbordet (1) med 2 skruer (36) (fig. 5.).
- Ret understellet ind, og spænd alle skruer til.
- Monter de to vingeskruer (21) til klemmeskinne på savbordets frontside. Vigtigt: Vingeskruerne skal kun monteres løst, da parallellagslaget (7) ellers ikke længere kan fikseres. Monter værktøjskrogen (28) på siden af et af de forreste bordben (fig. 6.).

#### 7.2 Montering af bordforlænger

- Skru forlængerbordets (10) korte side løst fast til undersiden af savbordet (1) med to skruer.
- Skru de lange bordstøtter i hullerne på understellet og forlængerbordet.
- Ret forlængerbordet ind, så det står plant med savbordet (1), og spænd alle skruer til.

#### 7.3 Brug af transportstel (fig. 8)

- Stellet klappes ud ved at løfte saven på bagsiden (a), og skubbe hjulene (15) bagud. (b)
- Sænk bordrundsaven ned igen i denne position (c).
- Bordrundsaven står nu på hjulene og kan transporteres ved at holde i grebene (16).
- Vigtigt: Efter transport skal stellet (15) klappes ind igen med det samme, så saven står sikkert og stabilt. Bring hjulene tilbage i udgangspositionen (omvendt rækkefølge).

#### 7.4 På-/afmontering af klingebeskytter (fig. 7)

- Sæt klingebeskytteren (2) på kløvekilen (5), således at skruen (33) passer gennem huller (45) i kløvekilen (5).
- Spænd ikke skruen (37) for stramt til; klingebeskytteren skal stadig kunne bevæges frit.
- Udsugningsslangen (13) fastgøres til udsugningsadapteren (14) og til udsugningsstudsene på savbladværnet (2).
- Overdækninger til savbladet (34) på siden af

- savbladværnet (2) fastgøres. (Se fig. 6)
- Eget udsugningsanlæg tilsluttes udgangen på udsugningsadapteren (14). (Fig. 2)
- Demontering sker i omvendt rækkefølge.  
**Vigtigt!**  
**Før savning påbegyndes, skal savbladværnet (2) være sænket ned til saveemnet.**

#### 7.5. Indstilling af kløvekile (fig. 7/9/10/11)

- Vigtigt! Træk netstikket ud
- Savbladet (4) indstilles til maks. skæredybde, bringes i 0°-position og låses (se 8.2)
- Afmonter savbladværrn (se 7.4.)
- Tag bordindlægget (6) ud (se 7.6)
- Møtrikkerne (38) løsnes.

#### 7.5.1. Indstilling til maksimale snit (fig. 7/9/10/11)

- Skub kløvekilen (5) opad, så afstanden mellem savbord (1) og overkanten på kløvekilen (5) er maksimal.
- Afstand mellem savklinge (4) og kløvekile (5) maks. 8 mm.
- Stram møtrikken (38) til igen, og monter bordindlægget (6).

#### 7.5.2. Indstilling af skjulte snit (fig. 7/9/10/11)

- Kløvekile (5) skubbes nedad, indtil kløvekilespidsen er 2 mm under øverste savtak.
- Igen må afstanden mellem kløvekile (5) og savblad (4) ikke overskride 8 mm (se fig. 7b)
- Møtrikkerne (38) strammes til igen, og bordindlægget (6) påmonteres.  
**Vigtigt! Efter at et skjult snit er udført, skal beskyttelseskappen genmonteres.**
- Indstilling af kløvekilen skal kontrolleres efter udskiftning af savblad.

#### 7.6 Udskiftning af bordindlæg (fig. 11)

- I tilfælde af slid eller beskadigelse skal bordindlægget skiftes ud, ellers er der øget risiko for kvæstelse.
- Tag klingebeskytteren (2) af (se 7.4).
- Fjern de 4 skruer med forsænket hoved (39).
- Tag det slidte bordindlæg (6) op.
- Monter det nye bordindlæg i modsat rækkefølge.

#### 7.7 Skift af savklinge (fig. 12)

- Vigtigt! Træk netstikket ud.
- Indstil savklingen (4) til maks. snitdybde (se 8.2).
- Tag klingebeskytteren (2) af (se 7.4).
- Tag bordindlægget (6) ud (se 7.6).
- Sæt modhold (41) ind i flangen til savklingen.
- Tag savbladet (4) af inderkraven, og træk opad
- Savbladskraven rengøres grundigt, før det nye savblad monteres
- Det nye savblad genmonteres i omvendt

DK

rækkefølge og skrues fast

**Vigtigt!** Bemærk korrekt retning: tændernes snitdiagonal skal pege i løberetningen, dvs. fremad (se pil på savbladsværm)

- Kløvekile (5) og savbladsværm (2) genmonteres og indstilles (se 7.4., 7.5.)
- Før arbejdet genoptages, skal det kontrolleres, at beskyttelsesanordningerne fungerer korrekt.

## 8.0. Betjening

### 8.1. Tænd-/Slukknop (fig. 6)

- Saven tændes ved at trykke på den grønne knap „1“
- Tryk på den røde knap "0" for at slukke saven igen.

### 8.2. Skæredybde (fig. 13)

- Savbladet (4) indstilles til den ønskede skæredybde ved at dreje på håndsvinget (8).  
Mod uret: større skæredybde  
Med uret: mindre skæredybde

## 8.3. Parallelsats

### 8.3.1. Anslagsøjde (fig. 14/15)

- Det medfølgende parallelslags (7) har to føringsflader af varierende højde.
- Anslagskinnen (43) skal benyttes som vist på fig. 14 eller 15, alt efter om arbejdsemnet er tykt eller tyndt.

### 8.3.2. Snitbredde (fig. 14/15)

- Ved længdeskæring af trædele skal parallelslags (7) benyttes.
- Parallelslags (7) skal monteres på savklings højre side (4).
- Parallelslags (7) skal presses ind i klemmeskinnen (23) udefra.
- Indstil parallelslags (7) til det ønskede mål, og fikser med vingskruerne (21).

### 8.3.3. Indstilling af ansatslængde (fig. 15)

- For at undgå at arbejdsemnet klemmes, kan ansatsskinnen (43) forskydes i længderetningen.
- Tommelfingerregel: Ansatsens bageste ende støder mod den tænkte linje, som begynder cirka ved savbladets midte og forløber under 45° bagud. Indstilling af ønskede skærebredde
- Fløjskruerne (44) løsnes, og ansatsskinne (43) skubbes så langt frem, at den tænkte 45°-linje berøres.
- Fløjskruerne (44) spændes fast igen.

### 8.4. Tværanslag (fig. 16)

- Pres universalslags (7) ind i ledeskinnen (46).
- Skru klemmeskruen (12) løs.
- Drej universalslags (7), så pilen peger mod det ønskede vinkelmål.
- Spænd klemmeskruen (12) til igen.

### Vigtigt!!

- Ansatsskinnen (43) må ikke skubbes for langt i savbladets retning.
- Afstanden mellem ansatsskinne (43) og savblad (4) bør være ca. 2 cm.

### 8.5. Vinkelindstilling (fig. 13)

- Skru stjernegrebskruerne (9) løs.
- Flyt spånkassen (45) mod venstre til det ønskede vinkelmål.
- Spænd stjernegrebskruerne (9) til igen.

## 9.0. Drift

### Vigtigt!!

- Vi anbefaler efter hver ny indstilling at udføre en prøveskæring for at afprøve det indstillede mål.
- Efter at saven er blevet tændt, skal du vente, indtil savbladet når sit maksimale omdrejningstal, inden du begynder skæringen.
- Vær forsigtig med indskæringen!
- Saven skal skrues fast med den medfølgende metalvinkel, inden den tages i brug! Til det skal metalvinklerne (a) fastgøres til bordbenene (18) med skruerne (b), som vist på fig. 23.

### 9.1. Skæring på langs (fig. 17)

Ved skæring på langs skæres arbejdsemnet igennem i længderetningen. Den ene af arbejdsemnets kanter presses mod parallelsatsen (7), mens den flade side ligger på savbordet (1).

Savbladsværnet (2) skal hele tiden ligge fast på arbejdsemnet.

Ved skæring på langs må arbejdsstillingen aldrig være parallel med skæringens forløb.

- Indstil parallelsats (7) efter højden på arbejdsemnet og den ønskede bredde. (se 8.3.)
- Tænd for saven
- Læg hænderne flat på emnet med fingrene tæt ind, og skub emnet langs med parallelsatsen (7) ind i savbladet (4).
- Sideværts føring med venstre eller højre hånd (alt efter parallelsatsens position) kun indtil forkanten af beskyttelseskappen.
- Emnet presses igennem til enden af kløvekilen

- (5).
- Saveaffald bliver liggende på savbordet (1), indtil savbladet (4) igen er i hvilestilling.

#### 9.1.2. Skæring af smalle emner (fig. 18)

- Længdesnit af emner med en bredde på under 120 mm skal ubetinget foretages ved hjælp af skydestok (3). Skydestok er med i leveringen. En slidt eller beskadiget skydestok skal omgænde udskiftes.

#### 9.1.3. Skæring af meget smalle arbejdsemner (fig. 19)

- Til længdesnit af meget smalle emner med en bredde på 30 mm og derunder skal der ubetinget bruges skydestok (a).
- Her er parallelansatsens lave føringsflade at foretrække.
- Skydetræ er ikke med i leveringen! (Kan fås i faghanden) Nedsiddt skydetræ skal udskiftes i god tid.

#### 9.1.4. Udførelse af skjulte skæresnit (fig. 20)

Aftageligt savbladsværn og trinløs indstilling af skærehøjde på 0-83 mm muliggør skjulte snit og notsnit.

- Fjern savbladsværnet (2) (se 7.4.)
- Indstil kløvekile (5) til skjult snit (se 7.5.2.)
- Indstil ønskede skæredybde (8.2.)
- Monter parallelansatsen (7) til højre fra savbladet, og indstil til den nødvendige bredde (8.3.)
- Skub emnet ind i savbladet (4). Pas på, at emnet ligger godt fast på savbordet (1).
- Skærefølgen skal vælges således, at de udskårne lister falder ned på savbladets venstre side for at undgå klemning mellem ansats og savblad. (Fare for returslag)
- Efter endt savning skal savbladsværnet (2) omgænde genmonteres.

#### 9.1.5. Savning med skråsnit (fig. 21)

- Skråsnit udføres med brug af parallelanslag (7).
- Indstil savklingen (4) til det ønskede vinkelmål (se 8.5.)
- Indstil parallelanslaget (7) efter arbejdsemnets bredde og højde.
- Udfør snittet i henhold til arbejdsemnets bredde (se 9.1.2. og 9.1.3.).

#### 9.2. Savning med tværsnit (fig. 22)

- Indstil tværanslaget (7) til det ønskede vinkelmål (se 8.4.).
- Pres arbejdsemnet fast ind mod tværanslaget (7).
- Tænd for saven.

- Skub tværanslag (7) og arbejdsemne i retning mod savklingen for at udføre snittet.
- **Vigtigt:**  
**Hold altid fast i det førte arbejdsemne, aldrig det frie arbejdsemne, som saves af.**
- Sørg altid for at skubbe tværanslaget (7) så langt frem, at arbejdsemnet skæres helt igennem.
- Sluk for saven igen.  
Vent med at fjerne træaffald, til savklingen står helt stille.

## 10.0. Vedligeholdelse

- Vigtigt! Træk netstikket ud.
- Støv og snavs skal fjernes fra maskinen regelmæssigt. Rengøring foretages bedst med en fin børste eller en klud.
- Brug ikke ætsende midler til rengøring af kunststoffet.

## 11.0. Reservedelsbestilling

Ved bestilling af reservedele skal følgende oplyses:

- Savens type.
  - Savens artikelnummer.
  - Savens identifikationsnummer.
  - Nummeret på den nødvendige reservedel.
- Aktuelle priser og øvrige oplysninger finder du på internetadressen [www.isc-gmbh.info](http://www.isc-gmbh.info)

**CZ****1. Popis přístroje (obr. 1/2)**

- 1 Stůl pily
- 2 Ochrana pilového kotouče
- 3 Posuvná tyč
- 4 Pilový kotouč
- 5 Roztahovací klin
- 6 Vložka stolu
- 7 Univerzální doraz
- 8 Ruční klika
- 10 Přídavný stůl
- 11 Kombinace vypínač-zástrčka
- 12 Svěrací šroub
- 13 Odsávací hadice
- 14 Přípojka pro odsávání Δ 100 mm
- 15 Podvozek
- 16 Rukojeti k pojiždění
- 17 Přihrádka na třísky
- 18 Noha
- 19 Noha s otvorem
- 21 Křídlový šroub
- 23 Upínací lišta
- 24 Vzpěra
- 25 Gumové botky
- 27 Vodicí lišta pro příčný doraz
- 29 Upevnění odsávací hadice
- 30 Motor

**2. Rozsah dodávky**

- Univerzální okružní pila
- Pilový kotouč osazený ostřím ze slinutých karbidů
- Univerzální doraz
- Posuvná tyč
- Přídavný stůl
- Nářadí
- Podvozek

**3. Použití podle účelu určení**

Univerzální kotoučová pila slouží k podélnému a příčnému řezání (pouze s příčným dorazem) dřeva všeho druhu, odpovídajíc velikosti stroje.

Kulatina všeho druhu nesmí být řezána.

Stroj smí být používán pouze podle účelu svého určení.

Každé další toto překračující použití neodpovídá účelu určení. Za z toho vyplývající škody a zranění ručí provozovatel/obsluha a ne výrobce. Používat se smí pouze pro stroj vhodného pilového kotouče (tvrdokov nebo CV). Použití pilových kotoučů z vysoce

výkonné rychlořezné oceli (HSS) a dělicích kotoučů všech druhů je zakázáno.

Součástí použití podle účelu určení je také dbát bezpečnostních pokynů, tak jako návodu k montáži a provozních pokynů v návodu k použití.

Osoby, které stroj obsluhují a udržují, musí být s tímto seznámeny a být poučeny o možných nebezpečích.

Kromě toho musí být co nejpřísněji dodržovány platné bezpečnostní předpisy.

Dále je třeba dodržovat ostatní všeobecná pravidla v pracovnílékařských a bezpečnostně technických oblastech.

Změny na stroji zcela vylučují ručení výrobce a z toho vzniklé škody.

I přes použití podle účelu určení nelze zcela vyloučit určité rizikové faktory. Podmíněno konstrukcí a uspořádáním stroje se mohou vyskytnout následující rizika:

- Dotyk pilového kotouče v nezakryté oblasti řezání.
- Zásah do běžícího pilového kotouče (řezné úrazy).
- Zpětné vrhání obrobků a částí obrobků.
- zlomení pilových kotoučů.
- Vymrštění chybných částí ze slinutých karbidů z pilového kotouče.
- Poškození sluchu při nepoužívání ochrany sluchu.
- Zdraví škodlivé emise dřevních prachů při použití v uzavřených prostorech.

**4. Důležité pokyny**

Prosím přečtěte si pečlivě návod k použití a dbejte jeho pokynů. Na základě tohoto návodu k použití se seznamte s přístrojem, jeho správným použitím a také s bezpečnostními pokyny.

**Bezpečnostní pokyny**

- Varování: při použití elektrického nářadí musí být dodržována základní bezpečnostní opatření, aby se vyloučila rizika ohně, úderu elektrickým proudem a zranění osob.
- Než začnete s pilou pracovat a při práci s ní dbejte všech pokynů.
- Tyto bezpečnostní pokyny si dobře uložte.
- Chraňte se před úderem elektrickým proudem! Vyhýbejte se kontaktu s uzemněnými částmi.

- Nepoužívané přístroje by měly být skladovány na suchém, uzamčeném místě a mimo dosah dětí.
- Udržujte nástroje ostré a čisté, abyste mohli bezpečněji a lépe pracovat.
- Pravidelně kontrolujte kabel nástroje a při poškození jej nechejte opravit uznaným odborníkem.
- Pravidelně kontrolujte prodlužovací kabely a nahrad'te je pokud jsou poškozeny.
- Na volném prostranství používejte pouze pro to schválené, odpovídající označené prodlužovací kabely.
- Dbejte na to, co děláte. Pracujte rozumně. Nepoužívejte nástroj, pokud jste unaveni.
- Nepoužívejte nástroje, u kterých se vypínač nenechá za- a vypnout.
- Varování! Použití vložných nástrojů a jiného příslušenství může znamenat nebezpečí zranění.
- Při všech nastavovacích a údržbářských pracích vytáhněte síťovou zástrčku.
- Informujte o bezpečnostních pokynech všechny další osoby, které na stroji pracují.
- Nepoužívejte pilu k řezání palivového dříví.
- Neprovádějte příčné řezy kulatiny.
- Pozor! Rotující pilový kotouč představuje nebezpečí pro ruce a prsty.
- Stroj je vybaven bezpečnostním vypínačem (11) proti opětovnému spuštění po poklesu napětí.
- Před uvedením do provozu přezkontrolujte, zda souhlasí napětí na typovém štítku přístroje s napětím sítě.
- Jestliže je potřeba prodlužovací kabel, přesvědčte se, jestli jeho průřez dostačuje pro příkon proudu pily. Minimální průřez 1,5 mm<sup>2</sup>.
- Kabelový buben používat pouze v odvinutém stavu.
- Pilu nenosit za síťový kabel.
- Přezkontrolujte síťový přívod. Nepoužívejte vadná nebo poškozená napájecí vedení.
- Nepoužívejte kabel na vytažení zástrčky ze zásuvky. Chraňte kabel před horkem, olejem a ostrými hranami.
- Nevystavujte pilu dešti a nepoužívejte stroj ve vlhkém nebo mokřím prostředí.
- Postarejte se o dobré osvětlení.
- Nepoužívejte pilu v blízkosti hořlavých kapalin nebo plynů.
- Noste vhodné pracovní oblečení! Nenoste široké oblečení a šperky, mohly by být zachyceny rotujícím pilovým kotoučem.
- Při práci na volném prostranství je vhodná pevná neklouzavá obuv.
- V případě dlouhých vlasů noste vlasovou síťku.
- Vyhýbejte se abnormálnímu držení těla.
- Obsluhující osoba musí být stará minimálně 18 let, učni min. 16 let a musí se strojem pracovat za dohledu dospělých.
- Nepouštět děti ke stroji připojenému na síť.
- Pracoviště udržujte bez dřevných odpadů a povalujících se dílů.
- Nepořádek na pracovišti může mít za následek zranění.
- Nenechejte jiné osoby, obzvlášť děti, dotýkat se stroje a síťového kabelu. Nepouštějte je do blízkosti pracoviště.
- Osoby pracující se strojem nesmí být rozptylovány.
- Dbejte na směr otáčení motoru a pilového kotouče.
- Pilové kotouče (4) nesmí být v žádném případě po vypnutí pohonu zabrzd'ovány postranním protitlakem.
- Používejte pouze ostré a neodeformované pilové kotouče (4) bez trhlín.
- Nesmí být používány pilové kotouče (4) z vysoce výkonné rychlořezné ocele (HSS ocel).
- Na stroji smí být používány pouze takové nástroje, které odpovídají EN 847-1.
- Vadné pilové kotouče (4) musí být okamžitě vyměněny.
- Nesmí být používány pilové kotouče, které neodpovídají parametrům udaným v tomto návodu k použití.
- Pohyblivý kryt (2) nesmí být v otevřeném stavu zajištěn.
- Bezpečnostní zařízení (2,5) na stroji nesmí být demontována nebo vyřazena z provozu.
- Roztahovací klín (5) je důležité ochranné zařízení, které vede obrobek a zabraňuje uzavírání řezné spáry za pilovým kotoučem a zpětnému vrhání obrobku. Dbejte na sílu roztahovacího klínu. Roztahovací klín nesmí být slabší než těleso pilového kotouče a ne silnější než šířka jeho řezné spáry.
- Při každém pracovním kroku musí být ochranný kryt (2) sklopen na obrobek.
- Při podélném řezání úzkých obrobků bezpodmínečně používejte posuvnou tyč (3) (šířka menší než 120 mm).
- Neřežte obrobky, které jsou moc malé na to, abyste je mohli bezpečně držet v ruce.
- Pozor: nasazovací řezy nesmí být s touto pilou prováděny.
- Pracovní poloha vždy stranou pilového kotouče.
- Stroj nepřetěžovat tak, až by se zastavil.
- Tlačte obrobek vždy pevně proti pracovní desce (1).
- Dbejte na to, aby odříznuté kusy dřeva nebyly zachyceny a odmrštěny ozubeným věncem pilového kotouče.
- Nikdy neodstraňujte volné odštěpky dřeva,

**CZ**

- třísky nebo uváznuté kusy dřeva při běžícím pilovém kotouči.
- K opravě poruch nebo odstranění uváznutých kusů dřeva stroj vypnout. - Vytáhnout síťovou zástrčku -
  - Při vytažení řezné spáře vložku stolu (6) obnovit. - Vytáhnout síťovou zástrčku -
  - Přezbrojování, jako též nastavovací, měřicí a čistící práce provádět pouze při vypnutém motoru. - Vytáhnout síťovou zástrčku -
  - Před zapnutím přezkontrolujte, zda jsou klíče a seřizovací nářadí odstraněny.
  - Při opuštění pracoviště vypnout motor a vytáhnout síťovou zástrčku.
  - Veškerá ochranná a bezpečnostní zařízení musí být po ukončení opravě nebo údržbě ihned znovu namontována.
  - Musí být dodržovány bezpečnostní, pracovní a údržbářské pokyny výrobce a také rozměry udané v technických datech.
  - Je třeba dbát příslušných bezpečnostních předpisů a jiných, všeobecně platných bezpečnostně technických pravidel.
  - Dbát brožurek s informacemi oborových profesních organizací (VBG 7).
  - Při každé činnosti připojte zařízení na odsávání prachu.
  - Pílu provozovat pouze s vhodným odsávacím zařízením nebo s běžným průmyslovým vysavačem, aby se zabránilo zraněním způsobeným vylétávajícími dřevními odpady.
  - Univerzální kotoučová pila musí být připojena na 230 V zásuvku s ochranným kolíkem, s minimálním jističem 10 A.
  - Nepoužívejte stroje se slabým výkonem pro těžké práce.
  - Nepoužívejte kabel k účelům, ke kterým není určen!
  - Postarejte se o bezpečný postoj a udržujte vždy rovnováhu.
  - Přezkontrolujte nástroj, jestli nevykazuje eventuální poškození!
  - Před dalším použitím nástroje musí být ochranná zařízení nebo lehce poškozené části pečlivě přezkontrolovány, jestli bezvadné a podle způsobu určení fungují.
  - Přezkontrolujte, jestli pohyblivé části bezvadně fungují a neváznou nebo jestli nejsou některé části poškozeny. Veškeré součásti musí být správně namontovány a splňovat všechny podmínky, aby byl zajištěn bezvadný provoz nástroje.
  - Poškozená ochranná zařízení a části musí být odborně opraveny nebo vyměněny uznanou odbornou dílnou, pokud není v návodu k použití nic jiného uvedeno.
  - Poškozené vypínače nechejte vyměnit servisní dílnou.
  - Toto nářadí odpovídá příslušným bezpečnostním ustanovením. Opravy smí provádět pouze elektroodborník za použití originálních náhradních dílů; v jiném případě může dojít k úrazu uživatele.
  - Dbejte na směr otáčení motoru a pilového kotouče. Používat pouze pilové kotouče, jejichž nejvyšší přípustná rychlost není menší než maximální rychlost vrhena kotoučové pily a obrobku určeného k řezání.
  - Používat pouze výrobcem doporučené pilové kotouče odpovídající EN 847-1, s varovným pokynem, při výměně pilového kotouče dbát na to, aby rezná šírka nebyla menší a základní tloušťka pilového kotouče větší než tloušťka roztahovacího klínu.
  - Pohyblivý kryt (2) nesmí být v otevřeném stavu zajištěn. Používat horní ochranné zařízení pilového kotouče a správně ho nastavit.
  - Opotřebovanou vložku stolu vyměnit.
  - Při podélném řezání úzkých obrobků bezpodmínečně používejte posuvnou tyč (3) (šířka menší než 120 mm). Posuvná tyč nebo držadlo pro posuvné dřevo by měly být při nepoužívání vždy skladovány u stroje.
  - Při každé činnosti připojte zařízení na odsávání prachu. Při řezání dřeva je třeba okružní píly připojit na zařízení na zachytávání prachu. Obsluhující osoba musí být informována o podmínkách ovlivňujících uvolňování prachu, např. druh opracovávaného materiálu (zachycení a zdroj), o významu lokálního odlučování a o správném nastavení krytů/vodicích plechů/vedení).
  - Pokud je to nutné, nosit vhodnou osobní ochrannou výbavu. Tato může obsahovat:
    - Ochranu sluchu na zabránění nebezpečí vzniku nedoslýchavosti.
    - Ochranu dýchacích cest na zabránění vdechnutí nebezpečného prachu.
    - Při manipulaci s pilovými kotouči a drsnými obrobky nosit rukavice. Pilové kotouče musí být vždy nošeny v praktickém balení.
  - Obsluhující osoba musí být informována o podmínkách, které ovlivňují vývoj hluku (např. pilové kotouče, které byly konstruovány za účelem snížení hluku, péče o pilový kotouč a stroj).
  - Chyby na stroji, včetně ochranných zařízení a pilového kotouče, musí být ihned, jakmile byly zjištěny, sděleny osobě odpovědné za bezpečnost.
  - Při transportu stroje používat pouze dopravní zařízení a nikdy nepoužívat pro manipulaci a



transport ochranná zařízení.

- Během transportu by měla být horní část pilového kotouče zakryta, například ochranným zařízením.
- Drážkování neprovádět bez namontovaného ochranného zařízení, jako např. tunelového ochranného zařízení nad stolem pily.
- Okružní pily nesmí být používány na děláni zářezů (v obrobku ukončená drážka).



**Pozor**  
**Nebezpečí zranění!**  
**Nezasahovat do běžícího pilového kotouče.**



**Nosit ochranu zraku**



**Nosit ochranu sluchu**



**Nosit ochranu proti prachu**

#### Hodnoty emise hluku

	Provoz	Chod naprázdno
Hladina akustického tlaku LPA	90,3 dB(A)	82,9 dB(A)
Hladina akustického výkonu LWA	106,2 dB(A)	93,7 dB(A)

Udané hodnoty jsou emisní hodnoty a nemusí tím současně být také bezpečnými hodnotami na pracovišti. Přestože existuje korelace mezi emisními a imisními hladinami, nelze z toho spolehlivě odvodit, jestli jsou nutná dodatečná preventivní bezpečnostní opatření, nebo ne. Faktory, které mohou ovlivnit současnou, na pracovišti existující imisní hladinu, obsahují délku působení, zvláštnosti pracovních místností, jiné zdroje hluku atd., např. počet strojů a jiných sousedních procesů. Bezpečné hodnoty pracoviště se mohou také odlišovat od jedné země k druhé. Tato informace má ale přesto uživateli pomoci, aby mohl lépe odhadnout nebezpečí a rizika.

#### 5. Technická data

Motor na střídavý proud	230 V ~ 50 Hz
Výkon P	S1 1200 W S6 20% 2000 W
Počet otáček naprázdno $n_0$	2800 min <sup>-1</sup>
Pilový kotouč z tvrdokovu	Ø 315 x Ø 30 x 3,6 mm
Počet zubů	24
Velikost stolu	800 x 550 mm
Hloubka řezu max.	83 mm / 0°
	60 mm / 45°
Výškové nastavení	plynule 0 - 83 mm
Stůl výkvný	plynule 0° - 45°
Přípojka pro odsávání	Ø 100 mm

#### 6. Před uvedením do provozu

- Univerzální kotoučovou pilu vybalit a překontrolovat, zda nevykazuje eventuální dopravní škody.
- Stroj musí být stabilně postaven, tzn. přišroubován na pracovním stole nebo pevném podstavci. Stroj musí být stabilně postaven, tzn. pila musí být bezpečně přišroubována k podlaze.
- Před uvedením do provozu musí být všechny kryty a bezpečnostní zařízení správně namontovány.
- Pilový kotouč musí být volně otočný.
- U již opracovaného dřeva dbát na cizí tělesa jako např. hřebíky nebo šrouby atd.
- Před zapnutím za-/vypínače se ujistěte, zda je pilový kotouč správně namontován a zkontrolujte volný chod pohyblivých částí.
- Před připojením stroje se ujistěte, zda údaje na typovém štítku souhlasí s údaji sítě.

#### 7. Montáž

**Pozor! Před všemi údržbovými a přezbrojovacími pracemi na okružní pile vytáhnout síťovou zástrčku.**

##### 7.1. Montáž pily (obr. 1-6)

- Stůl pily položit na rovný podklad.
- Nohy (18) volně sešroubovat se stolem pily (1).
- Pozor: Noha s otvorem (19) pro kombinaci

**CZ**

spínač-zástrčka musí být správně (přední strana vlevo) namontována ( viz obr. 1; 2; 6 ).

- Boční vzpěry (24) volně sešroubovat s nohama (18,19).
- Přípojku pro odsávání přišroubovat pomocí 4 šroubů (32) na spodní stranu příhrádky na trisky (17) (obr. 3).
- Na nohy nastrčit čtyři gumové botky (25).
- Upevnění podvozku (22) našroubovat pomocí čtyř šroubů (33) zevnitř na zadní nohy (18) (obr. 4).
- Pílu otočit a postavit na nohy.
- Kombinaci spínač-zástrčka (11) prostrčit otvorem v noze a pomocí 2 šroubů (34) bočně přišroubovat (obr. 6).
- Rukojeti k pojiždění (16) namontovat na přední nohy vždy 2 šrouby (35) (obr. 6).
- Pozor: rukojeti (16) musí zůstat pohyblivé a samovolně sklopné!
- Upevnění pro odsávací hadici (29) upevnit pomocí 2 šroubů (36) na zadní straně stolu pily (1) (obr. 5).
- Nyní podstavec vyrovnat a všechny šrouby pevně utáhnout.
- Oba křídlové šrouby (21) upínací lišty namontovat na přední straně stolu pily. Pozor: Křídlové šrouby namontovat pouze volně, protože by jinak nebylo možné fixovat paralelní doraz (7). Nástrojový hák (28) namontovat bočně na přední noze (obr. 6).

**7.2 Montáž prodloužení stolu**

- Prodlužovací stůl (10) volně přišroubovat na krátké straně pomocí dvou šroubů na zadní straně stolu pily (1).
- Nyní pevně našroubovat dlouhé vzpěry stolu do k tomu určených otvorů na podstavci a prodlužovacím stole.
- Prodlužovací stůl vyrovnat rovně se stolem pily (1) a všechny šrouby pevně utáhnout.

**7.3 Používání podvozku (obr. 8)**

- Na vyklonění podvozku pilu na zadní straně nadzvednout (a) a kolečka (15) posunout dozadu (b).
- Univerzální kotoučovou pilu v této poloze opět postavit (c).
- Pila nyní stojí na kolečkách a může být pomocí rukojeti (16) transportována jednou osobou.
- Pozor! Po transportu musí být podvozek (15) opět ihned sklopen, aby bylo zabezpečeno bezpečné stání pily. K tomu uvést v opačném pořadí kolečka opět do výchozí polohy.

**7.4 Montáž/demontáž ochrany pilového kotouče (obr. 7)**

- Ochranu pilového kotouče (2) nasadit na roztahovací klín (5) tak, aby se šroub (33) vešel do otvoru (45) roztahovacího klínu (5).
- Šroub (37) neutahovat moc pevně, ochrana pilového kotouče musí zůstat volně pohyblivá.
- Odsávací hadici (13) upevnit na adaptéru odsávání (14) a na hrdle pro odsávání ochrany pilového kotouče (2).
- Na výstupu adaptéru odsávání (14) je třeba připojit vhodné odsávací zařízení. (obr. 3).
- Demontáž se provádí v opačném pořadí.  
**Pozor! Před začátkem řezání musí být ochrana pilového kotouče (2) sklopena na řezaný materiál.**

**7.5. Nastavení roztahovacího klínu (obr. 7/9/10/11)**

- Pozor! Vytáhnout sířovou zástrčku.
- Pilový kotouč (4) nastavit na max. hloubku řezu, uvést do polohy 0° a zaaretovat (viz 8.2).
- Demontovat ochranu pilového kotouče (viz 7.4.).
- Vložku stolu (6) vyjmout (viz 7.6).
- Matici (38) povolít.

**7.5.1. Nastavení pro maximální řezy (obr. 7/9/10/11)**

- Roztahovací klín (5) posunout směrem nahoru, až je vzdálenost mezi stolem pily (1) a horní hranou roztahovacího klínu (5) maximální.
- Vzdálenost mezi pilovým kotoučem (4) a roztahovacím klínem (5) max. 8 mm.
- Matici (38) opět utáhnout a vložku stolu (6) namontovat.

**7.5.2. Nastavení pro skryté řezy (obr. 7/9/10/11)**

- Roztahovací klín (5) posunout tak dalece dolů, až je špička roztahovacího klínu 2 mm pod nejhořejší špičkou zubu pily.
- Vzdálenost mezi roztahovacím klínem (5) a pilovým kotoučem (4) smí opět činit max. 8 mm (viz obr. 10).
- Matici (38) opět utáhnout a vložku stolu (6) namontovat.  
**Pozor! Po provedení skrytého řezu musí být ochrana pilového kotouče opět namontována.**
- Nastavení roztahovacího klínu musí být po každé výměně pilového kotouče překontrolováno.

**7.6 Výměna vložky stolu (obr. 11)**

- Při opotřebování nebo poškození je třeba vložku stolu vyměnit, jinak existuje zvýšené riziko zranění.
- Ochranu pilového kotouče (2) sejmout (viz 7.4).
- 4 šrouby se zapuštěnou hlavou (39) odstranit.
- Opotřebovanou vložku stolu (6) vyjmout směrem nahoru.
- Montáž nové vložky stolu provést v opačném pořadí

**7.7. Výměna pilového kotouče (obr. 12)**

- Pozor! Vytáhnout síťovou zástrčku.
  - Pilový kotouč (4) nastavit na max. hloubku řezu (viz 8.2).
  - Ochranu pilového kotouče (2) sejmout (viz 7.4).
  - Vložku stolu (6) vyjmout (viz 7.6).
  - Přidržovák (41) nasadit na přírubu pilového kotouče.
  - Šroub (42) pomocí klíče (40) ve směru otáčení pilového kotouče vyšroubovat.
  - Pilový kotouč (4) sejmout z vnitřní příruby a směrem nahoru vytáhnout.
  - Příruby pilového kotouče před montáží nového pilového kotouče pečlivě vyčistit.
  - Nový pilový kotouč v opačném pořadí opět nasadit a utáhnout.
- Pozor! Dbát na směr chodu, zkosení zubů musí ukazovat ve směru chodu, tzn. dopředu (viz šipka na ochraně pilového kotouče).**
- Roztahovací klín (5), jako též ochranu pilového kotouče (2) opět namontovat a nastavit (viz 7.4., 7.5.).
  - Než začnete s pilou opět pracovat, přezkontrolujte funkčnost ochranných zařízení.

**8.0. Obsluha****8.1. Za-/vypínač (obr. 6)**

- Stisknutím zeleného tlačítka „1“ je možné pilu zapnout.
- K vypnutí pily stisknout červené tlačítko „0“.

**8.2. Hloubka řezu (obr. 13)**

- Otáčením ruční kliky (8) může být pilový kotouč (4) nastaven na požadovanou hloubku řezu. Proti směru hodinových ručiček: větší hloubka řezu

Ve směru hodinových ručiček: menší hloubka řezu

**8.3. Paralelní doraz****8.3.1. Výška dorazu (obr. 14/15)**

- Dodaný paralelní doraz (7) disponuje dvěma různě vysokými vodicími plochami.
- Podle tloušťky řezaného materiálu musí být použita dorazová lišta (43) podle obr. 14 pro tlustý materiál a podle obr. 15 pro slabý materiál.

**8.3.2. Šířka řezu (obr. 14/15)**

- Při podélném řezání dřevěných dílů musí být použit paralelní doraz (7).
- Paralelní doraz (7) by měl být namontován na pravé straně pilového kotouče (4).
- Paralelní doraz (7) musí být nasunut zvenku do upínací lišty (23).
- Paralelní doraz (7) nastavit na požadovaný rozměr a pomocí křídlových šroubů (21) fixovat.

**8.3.3. Nastavení délky dorazu (obr. 15)**

- Aby se zabránilo vážnutí řezaného materiálu, je dorazová lišta (43) v podélném směru posouvateľná.
- Základní pravidlo: Zadní konec dorazu naráží na myšlenou linii, která začíná přibližně ve středu pilového kotouče a pod 45° probíhá směrem dozadu.
- Nastavení potřebné šířky řezu
  - křídlové šrouby (44) povolit a dorazovou lištu (43) posunout tak dalece dopředu, až dojde k dotknutí myšlené 45° linie.
  - křídlové šrouby (44) opět utáhnout.

**8.4. Příčný doraz (obr. 16)**

- Univerzální doraz (7) nasunout do vodicí lišty (46).
- Svěrací šroub (12) povolit.
- Univerzální doraz (7) otáčet, až ukazuje šipka na požadovaný rozměr úhlu.
- Svěrací šroub (12) opět utáhnout

**Pozor!!**

- Dorazovou lištu (43) neposouvat moc daleko ve směru pilového kotouče.
- Vzdálenost mezi dorazovou lištou (43) a pilovým kotoučem (4) by měl činit cca 2 cm.

**8.5. Nastavení úhlu (obr. 13)**

- Hvězdicové šrouby (9) povolit.
- Příhrádku na trisky (45) posunout doleva na

**CZ**

- požadovaný rozměr úhlu.
- Hvězdicové šrouby (9) opět utáhnout.

## 9.0. Provoz

### Pozor!!

- Po každém novém nastavení doporučujeme z důvodů překontrolování nastavených hodnot provést zkušební řez.
- Po zapnutí pily vyčkat, až pilový kotouč dosáhne svého maximálního počtu otáček, a teprve potom začít řezat.
- Pozor při nařezávání!
- Pila musí být před používáním pevně přišroubována dodanými kovovými úhelníky! K tomu musí být, jak je zobrazeno na obr. 23, kovové úhelníky (a) upevněny šrouby (b) na nohách (18).

### 9.1. Provádění podélných řezů (obr. 17)

Zde je obrobek profižnut po své délce. Hrana obrobku je tlačena proti paralelnímu dorazu (7), přičemž plochá strana leží na stole pily (1). Ochrana pilového kotouče (2) musí být vždy sklopena na obrobek.

Pracovní postoj při podélném řezu nesmí být nikdy v jedné linii s průběhem řezu.

- Paralelní doraz (7) nastavit příslušně podle výšky obrobku a požadované šířky (viz 8.3.).
- Pilu zapnout.
- Ruce se semknutými prsty položit ploše na obrobek a obrobek posouvat podél paralelního dorazu (7) do pilového kotouče (4).
- Boční vedení levou nebo pravou rukou (podle polohy paralelního dorazu) pouze po přední hranu ochranného krytu.
- Obrobek protáhnout vždy až do konce roztahovacího klínu (5).
- Odpad zůstane ležet na stole pily (1) do té doby, až se pilový kotouč (4) opět nachází v klidové poloze.

### 9.1.2. Řezání úzkých obrobků (obr. 18)

- Podélné řezy obrobků o šířce menší než 120 mm musí být bezpodmínečně prováděny za použití posuvné tyče (3). Posuvná tyč je v rozsahu dodávky. Opotřebovanou nebo poškozenou posuvnou tyč okamžitě vyměnit.

### 9.1.3. Řezání velmi úzkých obrobků (obr. 19)

- Pro podélné řezy velmi úzkých obrobků o šířce 30 mm a méně je bezpodmínečně nutné používat posuvné dřevo (d).
- Přitom je třeba upřednostnit nízkou vodící plochu paralelního dorazu (obr. 23).
- Posuvné dřevo není v rozsahu dodávky! (K dostání v příslušných odborných obchodech). Opotřebované posuvné dřevo včas nahradit.

### 9.1.4. Provádění skrytých řezů (obr. 20)

Díky odnímatelné ochraně pilového kotouče a plynulému nastavení hloubky řezu

- 0 - 83mm jsou možné skryté a drážkovací řezy.
- Ochrana pilového kotouče (2) odstranit (viz 7.4.).
- Roztahovací klín (5) nastavit na skrytý řez (viz 7.5.2.).
- Nastavit požadovanou hloubku řezu (8.2.).
- Paralelní doraz (7) namontovat vpravo od pilového kotouče a nastavit ho na potřebnou šířku (8.3.).
- Obrobek posouvat do pilového kotouče (4). Přitom je třeba dbát na to, aby obrobek pevně ležel na stole pily (1).
- Pořadí řezu je třeba zvolit tak, aby odříznuté lišty odpadávaly na levé straně pilového kotouče, aby se zabránilo sevření mezi dorazem a pilovým kotoučem (nebezpečí zpětného vrhání).
- Po ukončení řezání musí být ochrana pilového kotouče (2) neprodlženě namontována zpět.

### 9.1.5. Provádění šikmých řezů (obr. 21)

- Šikmé řezy jsou prováděny zásadně za použití paralelního dorazu (7).
- Pilový kotouč (4) nastavit na požadovaný úhlový rozměr (viz 8.5.).
- Paralelní doraz (7) nastavit podle šířky a výšky obrobku.
- Řez provést odpovídajícím směrem obrobku (viz 9.1.2. a 9.1.3.).

### 9.2. Provádění příčných řezů (obr. 22)

- Příčný doraz (7) nastavit na požadovaný rozměr úhlu (viz 8.4.).
- Obrobek tlačit pevně proti příčnému dorazu (7).
- Pilu zapnout.
- Na provedení řezu příčný doraz (7) a obrobek posouvat ve směru pilového kotouče.
- Pozor: Vždy pevně držte vedený obrobek, nikdy volný konec, který bude uříznut.
- Příčný doraz (7) vždy posouvat tak daleko dopředu, až je obrobek zcela profižnut.

- Pílu opět vypnout.  
Odpad odstranit teprve tehdy, když je pilový kotouč v klidu.

#### 10.0. Údržba

- Pozor! Vytáhnout síťovou zástrčku.
- Prach a nečistoty ze stroje pravidelně odstraňovat. Čištění nejlépe provádět jemným kartáčkem nebo hadrem.
- K čištění plastu nepoužívejte žíravé prostředky.

#### 11.0. Objednání náhradních dílů

Při objednávce náhradních dílů je třeba uvést následující údaje:

- Typ přístroje
- Číslo výrobku přístroje
- Identifikační číslo přístroje
- Číslo náhradního dílu požadovaného náhradního dílu

Aktuální ceny a informace naleznete na [www.isc-gmbh.info](http://www.isc-gmbh.info)

**SLO****1. Opis stroja (Slika 1/2)**

- 1 Miza žage
- 2 Zaščita lista žage
- 3 Potisni del
- 4 List žage
- 5 Režna zagozda
- 6 Namizni vložek
- 7 Univerzalni prislon
- 8 Ročica
- 10 Dodatna miza
- 11 Kombinacija stikalo-vtikač
- 12 Pritrdilni vijak
- 13 Cev za odsesavanje
- 14 Priključek za odsesavanje  $\Delta$  100 mm
- 15 Nosilec koles
- 16 Ročaj
- 17 Škatla za žagovino
- 18 Noga mize
- 19 Noga mize z izstancanim delom
- 21 Krilnati vijak
- 23 Pritrdilna tirnica
- 24 Opornik
- 25 Gumijasti podstavki
- 27 Vodilna tirnica za prečni prislon
- 29 Držalo za cev za odsesavanje
- 30 Motor

**2. Obseg dobave**

- Namizna krožna žaga
- List žage s trdo kovinsko oblogo
- Univerzalni prislon
- Potisni del
- Dodatna miza
- Orodje
- Okvir

**3. Predpisana namenska uporaba**

Namizna krožna žaga služi vzdolžnemu in prečnemu rezanju (samo s prečnim prislonom) lesa v skladu z velikostjo stroja.

Prepovedano je žaganje kakršnegakoli okroglega lesa.

Stroj smete uporabljati samo za namen, za katerega je bil izdelani.

Vsaka druga uporaba šteje kot nenamenska uporaba. Za kakršnokoli škodo in poškodbe, ki bi nastale zaradi nenamsne uporabe, nosi odgovornost uporabnik/upravitelj in ne proizvajalec. S tem strojem smete uporabljati samo za ta stroj primerne liste žage (liste žage HM ali CV

). Prepovedana je uporaba listov žage HSS in kakršnihkoli rezalnih plošč. Sesatni del namenske uporabe je tudi upoštevanje varnostnih napotkov ter navodil za montažo in napotkov za uporabo, ki so navedeni v navodilih za uporabo.

Osebe, ki delajo s strojem in ga vzdržujejo, morajo biti seznanjene s temi navodili za uporabo in poučene o možnih nevarnostih.

Poleg tega je potrebno najnatančneje upoštevati predpise za preprečevanje nezgod.

Upoštevati je potrebno druga splošna pravila na področju delovne medicine in tehnične varnosti.

Spremembe na stroju v celoti izključujejo jamstvo proizvajalca in njegovo jamstvo za zaradi takšnih sprememb nastalo škodo.

Kljub predpisani namenski uporabi ni možno v celoti izključiti določenih faktorjev ostalega tveganja.

Glede na konstrukcijo in sestavo stroja lahko nastopijo sledeča tveganja:

- Stik z listim žage v nezakritem območju žage.
- Poseganje v območje vrtečega se lista žage (poškodbe vrezin).
- Povratni sunek obdelovancev in delov obdelovancev.
- Odlomljeni deli lista žage.
- Izmet trdih kovinskih delov poškodovanega lista žage.
- Poškodbe sluha v primeru neuporabe potrebne zaščite za ušesa.
- Zdravju škodljive emisije lesnega prahu pri uporabi žage v zaprtih prostorih.

**4. Važni napotki**

Prosimo, če skrbno preberete navodila za uporabo in upoštevate napotke v navodilih. S pomočjo teh navodil za uporabo se seznanite s pravilno uporabo in z varnostnimi napotki.

**Varnostni napotki**

- Opozorilo: Če se uporablja električno orodje, je treba upoštevati osnovne varnostne ukrepe, da bi se izključilo možnost tveganja požara, električnega udara in poškodb oseb.
- Upoštevajte vse navedene napotke pred in med delom z žago.
- Dobro shranite te varnostne napotke zaradi kasnejše uporabe.
- Zavarujte se pred električnim udarom! Izogibajte se kontaktom z deli telesa z ozemljitvenimi deli.
- Neuporabljeni stroj je treba shranjevati v suhem

SLO

- in zaprtem prostoru in izven dosega otrok.
- Orodje vzdržujte v ostrem in čistem stanju, da boste lahko delali boljše in varneje.
  - Redno kontrolirajte električni kabel orodja in v primeru poškodbe kabla, naj le-tega popravi priznani strokovno usposobljeni strokovnjak.
  - Redno kontrolirajte kabelski podaljšek in ga zamenjajte, če je poškodovan.
  - Na prostem uporabljajte samo za ta namen dovoljene in odgovarjajoče označene kabelske podaljške.
  - Pazite na to, kaj počnete. Dela se lotite zmeraj s premislekom. Orodja ne uporabljajte, če ste utrujeni.
  - Ne uporabljajte orodij, pri katerih ni možno vklapljati in izklapljati stikal.
  - Opozorilo! Uporaba drugega nadomestnega orodja in drugega pribora lahko za Vas predstavlja nevarnost.
  - Pri izvajanju kakršnihkoli vzdrževalnih ali nastavitvenih del zmeraj potegnite električni vtikač iz električne omrežne vtičnice.
  - Te varnostne napotke posredujete naprej vsem osebam, ki delajo s strojem.
  - Te žage ne uporabljajte za žaganje lesa za kurjavo.
  - Ne izvajajte prečnega rezanja okroglih kosov lesa.
  - Prevodno! Zaradi rotirajočega žagalnega lista obstaja nevarnost poškodb za Vaše prste in roke.
  - Ta stroj je opremljen z varnostnim stikalom (11) pred ponovnim vklopom v primeru izpada električne napetosti.
  - Pred zagonom oz. uporabo stroja preverite, če se na tipski podatkovni tablici navedena električna napetost sklada z omrežno napetostjo.
  - Če potrebujete kabelski podaljšek, se najprej prepričajte, če presek kabelskega podaljška zadostuje za prevzem moči električnega toka za žago. Najmanjši zahtevani presek kabla mora znašati 1,5 mm<sup>2</sup>.
  - Boben za kabelski podaljšek uporabljajte samo v popolnoma odvitem stanju.
  - Ne prenašajte žage za kabelski podaljšek.
  - Preverite kabel za priključek na električno omrežje. Ne uporabljajte nobenih pomanjkljivih ali poškodovanih električnih priključnih kablov.
  - Ne uporabljajte kabla za izvlačenje električnega vtikača iz električne omrežne vtičnice. Zavarujte kabel pred vročino, oljem in ostrimi robovi.
  - Žage ne izpostavljajte dežju in je ne uporabljajte v vlažnem ali mokrem okolju.
  - Poskrbite za dobro osvetlitev delovnega prostora.
  - Ne žagajte v bližini vnetljivih tekočin ali plinov.
  - Pri delu uporabljajte primerna delovna oblačila! Dele ohlapnih oblačil ali nakita lahko zagrabijo rotirajoči deli stroja.
  - Pri delu na prostem priporočamo uporabo obuvala, ki ne drsi na podlagi.
  - Če imate dolge lase, potem pri delu uporabljajte naglavno mrežico za lase.
  - Pri delu se izogibajte nenormalni nestabilni držji telesa.
  - Oseba, ki dela s strojem, mora biti stara najmanj 18 let, vajenci pa najmanj 16 let, vendar morajo biti pod nadzorom odrasle osebe.
  - Poskrbite, da se otroci ne bodo zadrževali v bližini stroja, ko je le-ta priključen na električno omrežje.
  - Poskrbite, da se na delovnem prostoru ne bodo nahajali naokrog ležeči deli in lesni odpadki.
  - Nered v delovnem območju stroja ima lahko za posledico nezgode.
  - Ne pustite, da bi druge osebe, predvsem pa ne otroci, prijemale orodje ali omrežni električni kabel.
  - Ne odvracajte pozornost osebam, ki delajo na stroju.
  - Pazite na smer vrtenja motorja in lista žage.
  - V nobenem primeru ne smete zaustavljati vrtenja lista žage (4) po izklopu pogona stroja.
  - V žago montirajte samo dobro naostrene liste žage (4), ki morajo biti brez prask, poškodb in deformacij.
  - Ne uporabljajte listov za krožne žage (4) iz visoko legiranega hitro izdelanega jekla (HSS - jeklo).
  - Uporabljajte lahko samo na stroju tisto orodje, ki odgovarja standardom EN 847-1.
  - Pomanjkljive oz. poškodovane liste žage (4) morate takoj zamenjati z novimi.
  - Ne uporabljajte listov žage, ki niso v skladu z oznakami, ki so navedene v teh navodilih za uporabo.
  - Premičnega zaščitnega pokrova (2) ne smete fiksirati v njegovem odprtem položaju.
  - Varnostno-zaščitne opreme (2, 5) na stroju ne smete demontirati ali narediti nefunkcionalno.
  - Razcepna zagozda (5) predstavlja pomembno zaščitno varnostno opremo žage, ki vodi obdelovanec in preprečuje zapiranje rezalne reže za žagalnim listom ter vzvratni odboj obdelovanca. Pazite na debelino razcepne zagozde, ki ne sme biti tanjša od telesa žagalnega lista in ne debelejša od širine rezalne reže.
  - Pri vsakem delovnem postopku morate spustiti zaščitni pokrov (2) na obdelovanec.
  - Pri vzdolžnem rezanju ozkih obdelovancev

**SLO**

- brezpogojno uporabljajte potisni del (3) (širina manjša od 120 mm).
- Ne režite obdelovancev, ki so premajhni, da bi jih lahko varno vodili z roko.
  - **Pozor** : Vstopnih rezov ne smete izvajati s to žago.
  - Delovni položaj imejte zmeraj ob strani lista žage.
  - Stroj ne obremenjujte toliko, da bi se ustavil.
  - Zmeraj čvrsto pritiskajte obdelovanec na delovno ploščo (1).
  - Pazite na to, da zobati venec žagalnega lista ne bi zagrabil in metal v stran kosov lesa.
  - Nikoli ne odstranjujte prostih iveri, žagovine ali zataknenih kosov lesa v času, ko list žage dela oz. rotira.
  - Pri odpravljanju motenj ali pri odstranjevanju zataknenih kosov lesa zmeraj izklopite stroj, t.p. potegnite električni vtičnik iz električne omrežne vtičnice.
  - Če se reza žage izbije, obnovite namizni vložek (6) - Potegnite električni vtičnik iz električne omrežne vtičnice -.
  - Preurejanje stroja, izvajanje nastavitvenih, merilnih ali čistilnih del izvajajte zmeraj samo pri izključenem stroju. - Potegnite električni vtičnik iz električne omrežne vtičnice -.
  - Pred vklopom preverite, če ste odstranili iz stroja vse ključne in vso orodje za nastavljanje stroja.
  - Ko zapustite delovno območje stroja, motor izključite in potegnite električni vtičnik iz električne omrežne vtičnice.
  - Po končanih popravilih ali vzdrževalnih delih morate ponovno montirati vso zaščitno in varnostno opremo žage.
  - Spoštovati in upoštevati je treba vse varnostno-zaščitne, delovne in vzdrževalne napotke proizvajalca kot tudi v tehničnih podatkih o stroju navedene izmere.
  - Upoštevati je treba veljavne predpise ter druga splošno priznana varnostna tehnična pravila.
  - Upoštevajte navodila v beležnicah poklicnih združenj (VGB 7).
  - Pri vsakem opravlilu priključite napravo za odsesavanje prahu.
  - Z žago delajte samo s priključeno opremo za odsesavanje prahu ali s pomočjo običajnega industrijskega sesalca za prah, da bi preprečili poškodbe zaradi izletajočih se žagalnih odpadkov.
  - Namizna krožna žaga mora biti priključena na električno omrežno šuko vtičnico 230 V z varovalko vrednosti najmanj 10 A.
  - Ne uporabljajte stroja z malo močjo za težka žagalna opravila.
  - Kabla ne uporabljajte za namene, za katere kablji niso izdelani!
  - Poskrbite za varni položaj telesa in zmeraj vzdržujte stabilno ravnovesje telesa.
  - Preverite orodje, če ni slučajno poškodovano!
  - Pred nadaljnjo uporabo orodja je treba skrbno pregledati zaščitno-varnostno opremo stroja skrbno preveriti eventualno poškodovane dele, če le-ti brezhibno delujejo.
  - Preverite, če pomični deli brezhibno delujejo in se ne zatikajo ali, če deli niso poškodovani. Vsi deli stroja morajo biti pravilno montirani in izpolnjeni morajo biti vsi pogoji, da se zagotovi brezhibno obratovanje stroja.
  - Poškodovano zaščitno-varnostno opremo in poškodovane dele stroja mora popravljati oziroma zamenjati priznana strokovna servisna služba, če ni v navodilih za uporabo navedeno drugače.
  - Poškodovana stikala pustite, da zamenja električna servisna služba.
  - To orodje je v skladu z veljavnimi varnostnimi predpisi. Popravila sme izvajati samo električno strokovno usposobljeno osebje, pri čemer se mora uporabljati originalne nadomestne dele. V nasprotnem lahko pride do nezgod za uporabnika.
  - Pazite na smer obračanja motorja in lista žage.
  - Uporabljajte samo tiste liste žage, katerih najvišja dopustna hitrost ni manjša kot največja hitrost vretena namizne krožne žage in materiala, ki ga režete.
  - Uporabljajte samo liste žage, ki jih priporoča proizvajalec in, ki odgovarjajo normam EN 847-1, z opozorilo, da je treba pri zamenjavi lista žage paziti na to, da rezalna širina ni manjša in debelina jedra lista žage ni večja od debeline režne zagozde.
  - Premičnega zaščitnega pokrova (2) ne smete fiksirati v odprtem položaju. Uporabljajte zgornjo pripravo zaščita lista žage in jo pravilno nastavite.
  - Zamenjajte obrabljeni namizni vložek.
  - Pri vzdolžnem rezanju ozkih obdelovancev (debeline pod 120 mm) brezpogojno uporabljajte potisni kos (3). Potisni kos ali držalo za potisni kos lesa zmeraj shranite v primeru neuporabe na stroju.
  - Pri vsakem rezanju priključite pripravo za odsesavanje prahu. Pri žaganju lesa je potrebno priključiti krožne žage na opremo za prestrezanje prahu. Oseba, ki dela z žago, mora biti seznanjena s pogoji, ki vplivajo na sproščanje prahu, n. pr. vrsta žaganega materiala (izvor), pomen lokalnega izločanja in pravilna nastavitve pokrovov/vodilne



SLO

- pločevine/vodil.
- Po potrebi uporabljajte osebno zaščitno opremo. Le-ta lahko obsega sledeče:
  - zaščita za ušesa, da preprečite tveganje, da postanete naglušni;
  - zaščita za dihanje, da preprečite tveganje vdihavanja nevarnega prahu;
  - Ko delate z listi žage in z grobim materialom, uporabljajte zaščitne rokavice. Liste žage morate zmeraj praktično prenašati v posodi.
- Oseba, ki uporablja žago, mora biti seznanjena s pogoji, ki vplivajo na povzročanje hrupa (n. pr. listi žage, ki so bili konstruirani v namen zmanjšanja nastajanja hrupa, nega lista žage in stroja).
- Napake na stroju, vključno zaščitna oprema in list žage, je potrebno nemudoma po ugotovitvi sporočiti odgovorni osebi.
- Pri transportu stroja uporabljajte samo primerno transportno opremo in nikoli ne uporabljajte zaščitne-varovalne opreme za rokovanje in transport.
- Med transportom mora biti zgornji del lista žage pokriti, na primer z zaščitno pripravo.
- Ne izvajajte zglobov in utorov brez, da bi preko mize žage namestili ustrezno zaščitno opremo, kot n. pr. tunnelska zaščitna priprava.
- Krožnih žag ne smete uporabljati cepljenje lesa (v obdelovancu zaključeni utor).



**Pozor**  
**Nevarnost poškodbe!**  
**Ne posegajte v vrteči se list žage.**



**Uporabljajte zaščito za oči**



**Uporabljajte zaščito za ušesa**



**Uporabljajte protiprašno zaščito**

#### Vrednosti emisije hrupa

	Obratovanje	Prosti tek
Tlačni nivo hrupa LPA	90,3 dB(A)	82,9 dB(A)
Nivo moči hrupa LWA	106,2 dB(A)	93,7 dB(A)

Navedene vrednosti so emisijske vrednosti in ne rabijo kot take predstavljati tudi vrednosti varnih na delovnem mestu. Čeprav obstaja korelacija med emisijskimi in imisijskimi vrednostmi, pa ni možno iz tega zanesljivo sklepati, če je potrebno izvajati dodatne varnostne zaščitne ukrepe. Faktorji, ki lahko vplivajo na trenutno prisotni nivo imisije na delovnem mestu, obsegajo čas trajanja hrupnosti, karakteristike delovnega prostora, druge izvore hrupa, itd. n. pr. število strojev in drugih hrupnostnih napravil v neposredni bližini. Zanesljive vrednosti na delovnem prostoru so pravtako lahko različne od države do države. Le-te informacije pa naj služijo uporabniku kot pomoč pri boljši oceni ogroženosti in tveganja.

#### 5. Tehnični podatki

Motor na izmenični tok	230 v ~ 50 Hz
Moč motorja P	S1 1200 W S6 20% 2000 Watt
Število vrtljajev v prostem teku $n_0$	2800 min <sup>-1</sup>
Žagalni list iz trde kovine	ø 315 x ø 30 x 3,6 mm
Število zob	24
Velikost mize	800 x 550 mm
Višina rezanja max.	83 mm / 0°
	60 mm / 45°
Višinska nastavitvev	brezstopenjska 0 - 83 mm
Obračanje mize	brezstopenjsko 0° - 45°
Priključek za odsesavanje prahu	ø 100 mm

#### 6. Pred uporabo

- Vzemite namizno krožno žago iz embalaže in preverite eventuelne poškodbe, ki bi lahko nastale med transportom namizne krožne žage.
- Stroj morate postaviti v stabilni stojni položaj, to pomeni na delovno mizo ali pritvite na stabilno podnožno ogrodje.
- Pred zagonom oz. uporabo morajo biti pokrovi in zaščitno-varnostna oprema pravilno montirani.
- List žage se mora dati prosto obračati.
- Pri že obdelovanem lesu je treba paziti na eventuelno prisotne tujke kot so n. pr. žebliji ali vijaki.
- Preden pritisnete na stikalo za vklop / izklop, se prepričajte, če je list žage pravilno montirani in če je možno vse premične dele stroja prosto

**SLO**

- pomikati.
- Pred priključitvijo stroja se prepričajte, če se podatki na podatkovni tipski tablici skladajo s podatki o električnem omrežju.

**7. Montaža**

**Pozor! Pred vsemi vzdrževalnimi, rekonstrukcijskimi in montažnimi deli na krožni žagi je potrebno izklopiti omrežni električni vtičak.**

**7.1. Sestavljanje žage (Slika 1-6)**

- Mizo žage postavite na ravno podlago.
- Noge mize (18) privijte rahlo na mizo žage (1).
- Pozor: Noga mize z izštančanim delom (19) za kombinacijo stikalo-vtičak mora biti pravilno (sprednja stran levo) montirana (glej Sliko 1; 2; 6)
- Stranske opornike (24) rahlo privijte na stojne noge (18,19).
- Privijte priključek za odsesavanje na spodnji strani škatle za žagovino (17) s 4 vijaki (32) (Slika 3).
- Štiri gumijaste podstavke (25) natakните na noge mize.
- Montirajte privojni del nosilca koles (22) s štirimi vijaki (33) od znotraj na zadnje noge mize (18) (Slika 4).
- Obrnite žago in jo postavite na noge.
- Kombinacijo stikala-vtičaka (11) speljite skozi v ta namen predvideni izštančani del v nogi mize in jo na strani privijte z 2 vijakoma (34) (Slika 6).
- Ročaje (16) montirajte na sprednje noge mize vsakega z 2 vijakoma (35) (Slika 6).
- Pozor: Ročaji (16) morajo ostati gibljivi in se samodejno zapirati!
- Pritrdite držalo cevi za odsesavanje (29) z 2 vijakoma (36) na zadnji strani mize žage (1) (Slika 5).
- Sedaj izravnajte podstavke in zategnite vse vijake.
- Montirajte na sprednji strain mize žage oba krilnata vijaka (21) za pritrilno tirnico. Pozor: Krilnata vijaka montirajte samo rahlo, ker v nasprotnem ne boste mogli več fiksirati pralelnega prislona (7). Kljuko za orodje (28) montirajte ob strani sprednje noge mize (Slika 6).

**7.2 Montaža podaljška mize**

- Rahlo privijte podaljšek mize (10) na krajši strani z dvema vijakoma na zadnji strani mize žage (1).
- Sedaj privijte dolge nosilce mize na v ta namen predvidene luknje na podnožju in na podaljšano mizo.

- Podaljšano mizo poravnajte ravno z mizo žage (1) in zategnite vse vijake.

**7.3 Uporaba nosilca za kolesa (Slika 8)**

- Za pomik nosilca koles navzven morate privzdigniti žago na zadnji strani (a) in potisniti kolesa (15) nazaj. (b)
- Namizno krožno žago v tem položaju ponovno spustite (c).
- Sedaj stoji namizna krožna žaga na kolesih in jo lahko ena oseba transportira s pomočjo ročajev (16).
- Pozor: Po transportu morate takoj ponovno zapreti nosilec koles (15), da zagotovite varni stabilni položaj žage. V ta namen ponovno postavite kolesa v obratnem vrstnem redu v njihov izhodiščni položaj.

**7.4 Montaža zaščite lista žage/demontaža (Slika 7)**

- Postavite zaščito lista žage (2) na režno zagozdo (5) tako, da bo šel vijak (33) skozi luknjo (45) režne zagozde (5).
  - Vijaka (37) ne zategujte preveč, ker mora ostati zaščita lista žage prosto gibljiva.
  - Pritrdite cev za odsesavanje (13) na adapter cevi za odsesavanje (14) in na nosilcu zaščite lista žage (2).
  - Na izhodu adapterja cevi za odsesavanje (14) priključite primerno napravo za odsesavanje. (Slika 3)
  - Demontaža poteka v obratnem vrstnem redu.
- Pozor!**  
**Pred začetkom žaganja mora biti zaščita lista žage (2) spuščena na obdelovanec.**

**7.5. Nastavitev režne zagozde (Slika 7/9/10/11)**

- Pozor! Potegnite vtičak iz vtičnice!
- List žage (4) nastavite na max. globino rezanja, ga namestite v položaj 0° in aretirajte (glej 8.2).
- Demontirajte zaščito lista žage (glej 7.4.).
- Vzemite ven namizni vložek (6) (glej 7.6).
- Odvijte matico (38).

**7.5.1. Nastavitev za max. reze (Slika 7/9/10/11)**

- Režno zagozdo (5) potisnite navzgor do max. razmaka med mizo žage (1) in zgornjega roba režne zagozde (5).
- Razmak med listom žage (4) in režno zagozdo (5) max 8 mm.
- Ponovno zategnite matico (38) in montirajte namizni vložek (6).

**7.5.2. Nastavitev za zakrite reze (Slika 7/9/10/11)**

- Potisnite režno zagozdo (5) tako daleč navzdol, da se bo konica režne zagozde nahajala 2 mm pod najvišjo konico zoba žage.
- Razmak med režno zagozdo (5) in listom žage (4) sme zopet znašati največ 8 mm (glej sliko 10).
- Ponovno zategnite matico (38) in montirajte namizni vložek (6).

**Pozor! Po izvedbi zakritega reza morate ponovno montirati zaščito lista žage.**

- Nastavitev režne zagozde morate preverjati po vsaki zamenjavi lista žage.

**7.6 Zamenjava namiznega vložka (Slika 11)**

- V primeru obrabljenosti ali poškodbe namiznega vložka, ga je potrebno zamenjati, kajti v nasprotnem obstaja povečana nevarnost poškodbe.
- Vzemite dol zaščito lista žage (2) (glej 7.4)
- Odstranite 4 vijake z ugreznjeno glavo (39).
- Vzemite navzgor ven obrabljeni namizni vložek (6).
- Montažo novega namiznega vložka izvršite v obratnem vrstnem redu.

**7.7. Zamenjava lista žage (Slika 12)**

- **Pozor! Potegnite vtičač iz vtičnice!**
- Nastavite list žage (4) na največjo globino rezanja (glej 8.2).
- Vzemite dol zaščito lista žage (2) (glej 7.4.).
- Vzemite ven namizni vložek (6) (glej 7.6.).
- Namestite kontra držalo (41) na prirobnico lista žage.
- Odvijte vijak (42) s ključem (40) v smeri vrtenja lista žage.
- Vzemite list žage (4) iz notranje prirobnice in ga potegnite ven v smeri navzgor.
- Pred montažo novega lista žage temeljito očistite prirobnico lista žage.
- Ponovno vstavite novi list žage v obratnem vrstnem redu in zategnite.
- Pozor! Upošteвайте smer vrtenja, rezalni nagib zob mora gledati v smeri vrtenja, t.p. v smeri naprej (glej puščico na zaščiti lista žage).
- Ponovno montirajte režno zagozdo (5) ter zaščito lista žage (2) in izvršite nastavitev (glej 7.4., 7.5.).
- Preden začnete ponovno delati z žago, morate preveriti funkcionalnost zaščitno-varnostne opreme.

**8.0. Pred uporabo****8.1. Stikalo za vklop/izklop (Slika 6)**

- S pritiskom na zeleno tipko „1“ lahko vključite žago.
- Da bi izključili žago, morate pritisniti na rdečo tipko „0“.

**8.2. Globina rezanja (Slika 13)**

- Z obračanjem ročice (8), lahko nastavljate list žage (4) na želeno globino rezanja.

Proti smeri urinega kazalca: velika globina rezanja  
V smeri urinega kazalca: majhna globina rezanja

**8.3. Paralelni prislon****8.3.1. Prislonska višina (Slika 14/15)**

- Izdobavljeni paralelni prislon (7) ima dve različno visoli površini vodenja.
- Glede na debelino rezanega materiala je potrebno uporabljati prislonsko tirnico (43) po sliki 14, za debeli material in po sliki 15 za tanki material.

**8.3.2. Širina rezanja (Slika 14/15)**

- Pri vzdolžnem rezanju lesenih delov morate uporabljati paralelni prislon (7).
- Paralelni prislon (7) morate montirati na desni strani lista žage (4).
- Paralelni prislon (7) morate potisniti v pritrdilno tirnico (23).
- Paralelni prislon (7) nastavite na želeno mero in fiksirajte s krilnatimi vijaki (21).

**8.3.3. Nastavitev prislonske dolžine (Slika 15)**

- Da bi lahko preprečili zatikanje rezanega materiala, je prislonska tirnica (43) premična v vzdolžni smeri.
- Zanesljivo pravilo: Zadnji konec prislona pride do namišljene linije, ki se začne približno v sredini lista žage in potega v smeri nazaj pod kotom 45°.
- Nastavite potrebno širino rezanja:
  - Odvijte krilante vijake (44) in potisnite prislonsko tirnico (43) tako daleč naprej, da pride do namišljene linije 45°.
  - Ponovno zategnite krilnate vijake (44).

**8.4. Prečni prislon (Slika 16)**

- Potisnite univerzalni prislon (7) v vodilno tirnico (46).
- Odvijte pritrdilni vijak (12).
- Obračajte univerzalni prislon (7) tako, da bo puščica gledala na želeno kotno vrednost.

**SLO**

- Ponovno zategnite pritrilni vijak (12).

**Pozor!!**

- Prislonske tirnice (43) ne potiskajte predaleč v smeri lista žage.
- Razmak med prislonsko tirnico (43) in listom žage (4) mora znašati približno 2 cm.

**8.5. Kotna nastavitve (Slika 13)**

- Odvijte zvezdaste ročajne vijake (9)
- Potisnite skatlo za žagovino (45) v levo na želeno kotno vrednost.
- Ponovno zategnite zvezdaste ročajne vijake (9).

**9.0. Uporaba****Pozor!!**

- Po vsaki novi nastavitvi priporočamo poskusno rezanje, da preverite nastavljene mere.
- Po vklopu žage počakajte, da doseže list žage svoje največje število vrtljajev in šele potem začnite z rezanjem.
- Pozor pri zarezovanju!
- Žago je treba pred uporabo priviti z izdobljenim kovinskim kotnikom! V ta namen je potrebno pritriliti kovinski kotnik (a) z vijaki (b) na noge podstavka (18) kot je prikazano na sliki 23.

**9.1. Izvajanje vzdolžnih rezov (Slika 17)**

Pri tem režete obdelovanec v njegovi vzdolžni smeri. En rob obdelovanca pritiskate ob paralelni prislon (7), medtem ko nalega ploska stran obdelovanca na mizo žage (1).

Zaščita lista žage (2) se mora zmeraj nahajati na obdelovancu.

Delovni položaj pri vzdolžnem rezanju ne sme biti nikoli v liniji s potekom rezanja.

- Nastavite paralelni prislon (7) glede na višino obdelovanca in glede na želeno širino. (glej 8.3.)
- Vključite žago.
- Roke položite z zaprtimi prsti plosko na obdelovanec in potiskajte obdelovanec vzdolž paralelnega prislona (7) proti listu žage (4).
- Stransko vodilo z levo ali desno roko (glede na položaj paralelnega prislona) samo do sprednjega roba zaščitnega pokrova.
- Obdelovanec zmeraj potisnite do konca režne zagozde (5).
- Odrezani ostanek ostane na mizi žage (1), dokler se list žage (4) ponovno ne umiri.

**9.1.2. Rezanje tankih obdelovancev (Slika 18)**

- Vzdolžna rezanja obdelovance širine manj kot 120 mm morate brezpogojno izvajati s pomočjo potisnega dela (3). Potisni del je zajet v obsegu dobave. Takoj zamenjajte obrabljeni oz. poškodovani potisni del.

**9.1.3. Rezanje zelo tankih obdelovancev (Slika 19)**

- Za vzdolžna rezanja zelo tankih obdelovancev širine 30 mm in manj morate brezpogojno uporabljati potisni del (d).
- Pri tem je potrebno pri uporabi prednostno uporabljati nižjo vodilno površino paralelnega prislona. (Slika 23)
- Potisni del ni zajet v obsegu dobave! (Možno ga je dobiti v vsaki specializirani trgovini). Obrabljeni potisni del morate pravočasno zamenjati.

**9.1.4. Izvajanje zakritih rezov z žago (Slika 20)**

Z demontirano zaščito lista žage in z brezstopenjsko nastavljenjo višino rezanja 0-83 mm je možno izvajati zakrite in utorne reze.

- Demontirajte zaščito lista žage (2) (glej 7.4.)
- Nastavite režno zagozdo (5) za zakrite reze (glej 7.5.2.)
- Nastavite želeno globino rezanja (8.2.).
- Montirajte paralelni prislon (7) desno od lista žage in ga nastavite na potrebno širino (8.3.).
- Potiskajte obdelovanec proti listu žage (4). Pri tem pazite na to, da bo obdelovanec nalegal čvrsto na mizo žage (1).
- Zaporedje rezanja je potrebno izbrati tako, da bodo odrezane letve odpadle na levi strain lista krožne žage in, da tako ne bo prihajalo do zatikanja med prislonom in listom žage. (nevarnost povratnega sunka).
- Po končanem postopku žaganja je treba nemudoma ponovno montirati zaščito lista žage (2).

**9.1.5. Izvajanje poševnih rezov (Slika 21)**

- Poševne reze izvajamo načeloma z uporabo paralelnega prislona (7).
- Nastavite list žage (4) na želeno kotno vrednost (glej 8.5.).
- Nastavite paralelni prislon (7) glede na širino in višino obdelovanca.
- Izvršite rezanje glede na širino obdelovanca (glej 9.1.2. in 9.1.3.)

### 9.2. Izvajanje prečnih rezov (Slika 22)

- Nastavite prečni prislon (7) na želeno kotno vrednost. (glej 8.4)
- Močno potiskajte obdelovanec ob prečni prislon (7).
- Vključite žago.
- Potiskajte prečni prislon (7) in obdelovanec v smeri lista žage, da izvršite rezanje.
- Pozor:  
Zmeraj čvrsto držite vodeni obdelovanec, nikoli prosti del obdelovanca, ki ga boste odžagali.
- Prečni prislon (7) zmeraj potiskajte tako daleč, da boste popolnoma prerezali obdelovanec.
- Ponovno izključite žago.  
Odpad žaganja odstranjajte šele potem, ko se list žage ustavi.

### 10.0. Vzdrževanje

- **Pozor!** Potegnite vtikač iz vtičnice!
- Redno odstranjujte prah in umazanijo iz stroja. Čiščenje boste najbolje izvajali z mehko krtačko ali s krpo.
- Pri čiščenju plastike ne uporabljajte jedkih čistilnih sredstev.

### 11.0. Naročanje nadomestnih delov

Pri naročilu rezervnih delov navedite naslednje podatke:

- Tip stroja
- Številka artikla/stroja
- Identifikacijska številka stroja
- Številka rezervnega dela, ki ga naročate

Aktualne cene in informacije najdete na spletni strani [www.isc-gmbh.info](http://www.isc-gmbh.info)

**HR****1. Opis uredjaja (sl. 1/2)**

- 1 Stol pile
- 2 Zaštita lista pile
- 3 Komad za guranje
- 4 List pile
- 5 Klin za cijepanje
- 6 Umetak za stol
- 7 Univerzalni graničnik
- 8 Ručica
- 10 Dodatni stol
- 11 Kombinacija sklopka-utikač
- 12 Ztezni vijak
- 13 Crijevo za odsisavanje
- 14 Priključak za odsisavanje Ø 100 mm
- 15 Postolje
- 16 Ručke za transportiranje
- 17 Kutija za strugotine
- 18 Nogar
- 19 Nogar s isječkom
- 21 Vijak s krlatom glavom
- 23 Vodicica za fiksiranje
- 24 Potpora
- 25 Gumeni podlošci
- 27 Klizna vodicica za poprečni graničnik
- 29 Držač crijeva za odsisavanje
- 30 Motor

**2. Opseg isporuke**

- Stolna kružna pila
- List pile od tvrdog metala
- Univerzalni graničnik
- Komad za guranje
- Dodatni stol
- Alat
- Postolje

**3. Namjenska uporaba**

Stolna kružna pila služi za uzdužno i poprečno rezanje (samo s poprečnim graničnikom) drva svih vrsta, prema veličini stroja.

Ne smiju se rezati okrugla drva bilo koje vrste. Stroj se smije koristiti samo za utvrđenu namjenu. Svako drugo korištenje izvan tih okvira smatra se nesvrshodnim. Za štete ili ozljede bilo koje vrste koje bi zbog toga nastale ne jamči proizvođač nego korisnik. Smiju se koristiti samo listovi pile (HM- ili CV-listovi pile) prikladni za stroj. Nije dozvoljeno korištenje HSS-listova i reznih ploča bilo koje vrste. Sastavni dio namjenskog korištenja čini i pridržavanje sigurnosnih napomena kao i uputa za

montažu i rad navedenih u uputama za uporabu.

Osobe koje upravljaju strojem i održavaju ga moraju se upoznati s tim uputama i biti upućene u moguće opasnosti. Treba se točno pridržavati dotičnih propisa o zaštiti na radu. Treba se pridržavati i ostalih pravila iz medicine rada i sigurnosno-tehničkih područja.

Promjene na stroju u potpunosti isključuju jamstvo proizvođača i iz toga proizašle štete. Unatoč namjenskoj uporabi ne mogu se potpuno isključiti određeni faktori rizika. Uvjetovani konstrukcijom i izvedbom stroja mogu nastati sljedeći rizici:

- Dodir s listom pile u nepokrivenom području pile.
- Zahvat u list pile tijekom rada (posjekotine).
- Povratni udarac radnih komada i njihovih dijelova.
- Lomovi lista pile.
- Otkidanje nekvadratnih dijelova listova pile od tvrdog metala.
- Oštećenje sluha u slučaju nekorištenja potrebne zaštite.
- Emisije drvene prašine opasne za zdravlje kod korištenja u zatvorenim prostorijama.

**4. Važne napomene**

Molimo Vas da pažljivo pročitate upute za uporabu i pridržavate se njihovih napomena. Pomoću ovih uputa za uporabu upoznajte uredjaj, njegovu pravilnu uporabu kao i sigurnosne upute.

**Sigurnosne napomene**

- Upozorenje: Prilikom korištenja elektroalata, treba se pridržavati osnovnih sigurnosnih mjera opreza kako bi se isključili rizici od požara, električnog udara i ozljeđivanja osoba.
- Pridržavajte se svih ovih napomena prije i tijekom rada s pilom.
- Dobro sačuvajte ove sigurnosne napomene.
- Zaštitite se od električnog udara! Izbjegavajte dodir tijela s uzemljenim dijelovima.
- Uredjaje koji se ne koriste treba odložiti na suho, zaključano mjesto, izvan dohvata djece.
- Da biste mogli raditi bolje i sigurnije, oštrite i čistite alate.
- Redovito kontrolirajte kabel alata i u slučaju njegovog oštećenja prepustite popravak ovlaštenom električaru.
- Redovito kontrolirajte produžni kabel i zamijenite

ga ako je oštećen.

- Na otvorenom koristite samo za to dozvoljene produžne kablove s odgovarajućim oznakama.
- Pripazite na to što radite. Radu pristupite s razumom i oprezom. Ne koristite alat ako ste umorni.
- Ne koristite alate kod kojih se sklopke ne mogu uključiti i isključiti.
- Upozorenje! Uporaba drugih alata i pribora može za Vas predstavljati opasnost od ozljeđivanja.
- Prije radova podešavanja i održavanja izvucite mrežni utikač.
- Ove sigurnosne napomene prosljedite svim osobama koje rade na stroju.
- Ne koristite pilu za rezanje ogrjevnog drva.
- Izostavite poprečno rezanje okruglog drva.
- Oprez! Postoji opasnost od ozljeđivanja ruku i prstiju rotirajućim listom pile.
- Stroj je opremljen sigurnosnom sklopkom (11) za zaštitu od ponovnog ukapčanja nakon pada napona.
- Prije puštanja stroja u rad provjerite odgovara li napon na tipskoj pločici uređaja naponu mreže.
- Ako je potreban produžni kabel, provjerite je li njegov presjek dovoljan za provodjenje struje pile. Minimalni presjek 1,5 mm<sup>2</sup>.
- Kolut za kabel koristite samo u odmotanom stanju.
- Ne nosite pilu držeći je za mrežni kabel.
- Provjerite vod mrežnog priključka. Ne koristite oštećene ili priključne vodove s greškom.
- Ne vucite utikač iz utičnice pomoću kabela.
- Zaštitite kabel od vrućine, ulja i oštih rubova.
- Ne izlažite pilu kiši i ne koristite stroj u vlažnoj ili mokroj okolini.
- Pobrinite se za dobro osvijetljenje.
- Ne režite pilom u blizini zapaljivih tekućina ili plinova.
- Nosite prikladnu zaštitnu odjeću! Rotirajući list pile može zahvatiti široku odjeću ili nakit.
- Prilikom radova na otvorenom preporučujemo obuću u kojoj se ne skliže.
- Imate li dugu kosu, stavite mrežicu za kosu.
- Izbjegavajte nenormalne položaje tijela.
- Korisnik mora biti minimalno 18 godina starosti, naučnici minimalno 16 godina, ali pod nadzorom.
- Djecu držite podalje od uređaja priključenog na mrežu.
- Čistite radno mjesto od otpadaka drva i dijelova koji se nalaze uokolo.
- Nepoštivanje reda u radnom području može dovesti do nesreća.
- Ne dozvolite da druge osobe, naročito djeca, dodiruju alat ili mrežni kabel. Držite ih podalje od

radnog mjesta.

- Osobama koje rade na stroju ne smije se odvrćati pažnja.
- Obratite pažnju na smjer okretanja motora i lista pile. Koristite samo one listove pile čija maksimalna dozvoljena brzina nije manja od maksimalne brzine vretena stolne kružne pile i materijala za rezanje.
- Nakon isključivanja pogona ni u kojem slučaju se listovi pile (4) ne smiju zaustavljati bočnim pritiskom.
- Montirajte samo dobro nabrušene, nedeformirane listove pila (4) bez pukotina.
- Ne koristite listove za kružnu pilu (4) od visokolegiriranog brzoreznog čelika (HSS -čelik).
- Koristite samo listove pila koje preporuča proizvođač i koji odgovaraju EN 847-1, s upozorenjem da se kod zamjene lista pripazi na to da širina reza nije manja odnosno osnovna širina lista pile nije veća od debljine klina za cijepanje.
- Neispravni listovi pile (4) moraju se odmah zamijeniti.
- Ne koristite listove pile koji ne odgovaraju karakterističnim podacima navedenima u ovim uputama za uporabu.
- Pokretni zaštitni poklopac (2) ne smije se fiksirati kad je otvoren. Koristite gornju napravu za zaštitu lista pile i točno je podesite.
- Sigurnosne naprave (2, 5) na stroju ne smiju se demontirati ili učiniti neupotrebljivima.
- Zamijenite istrošen umetak za stol.
- Ispravno koristite i podesite klin za cijepanje.
- Klin za cijepanje (5) je važna zaštitna naprava koja vodi radni komad i sprečava zatvaranje propiljka iza lista pile i povratni udarac radnog komada. Pripazite na jačinu klina za cijepanje.
- Kod svakog radnog hoda zaštitni poklopac (2) se mora spustiti na radni komad.
- Kod uzdužnog rezanja uskih radnih komada obavezno koristite komad za guranje (3) (širine manje od 120 mm). Komad za guranje ili ručka drveta za guranje mora se u slučaju nekorištenja uvijek čuvati na stroju.
- Ne režite radne komade koji su premali da biste ih mogli sigurno držati u ruci.
- Pažnja: Ovom pilom ne smiju se izvoditi granični rezovi.
- Radni položaj nalazi se uvijek bočno od lista pile.
- Stroj ne opterećivati toliko da dodje do njegovog zastoja.
- Radni komad uvijek pritisnite čvrsto o radnu ploču (1).
- Pripazite na to da ozupčani vijenac lista pile ne zahvati odrezane komade drva i odbaci ih.

**HR**

- Nikad ne uklanjajte iverje, strugotine ili prikliještene dijelove drva kad pila radi.
- Da biste uklonili smetnje ili odstranili prikliještene komade drva, isključite stroj. - Izvucite mrežni utikač -
- U slučaju oštećenja procjepa za prolaz pile, zamijenite umetak za stol (6). - Izvucite mrežni utikač -
- Preinake kao i radove podešavanja, mjerenja i čišćenja izvodite samo kad je motor ugašen. - Izvucite mrežni utikač -
- Prije uključivanja provjerite jesu li uklonjeni ključ i alati za podešavanje.
- Prilikom napuštanja radnog mjesta isključite motor i izvucite mrežni utikač.
- Nakon završenog popravaka ili održavanja moraju se ponovno montirati sve zaštitne i sigurnosne naprave.
- Treba se pridržavati svih proizvodjačevih sigurnosnih napomena, uputa za rad i održavanje, kao i dimenzija navedenih u tehničkim podacima.
- Treba se pridržavati relevantnih propisa za sprečavanje nesreća pri radu i posebnih, opće priznatih sigurnosno-tehničkih pravila.
- Pridržavati se Službenog lista Strukovnog udruženja (VBG 7).
- Prilikom svake aktivnosti priključite uređaj za usisavanje prašine. Kod rezanja drva kružne pile treba priključiti na uređaj za sabiranje prašine. Korisnik mora biti informiran o uvjetima koji utječu na taloženje prašine, npr. vrsta materijala za obradu (vrsta i izvor), o značenju lokalne separacije i točnom podešavanju poklopaca/lima za skretanje prašine/vodilice.
- Radite pilom samo s prikladnim uređajem za odsisavanje ili standardnim industrijskim usisavačem da biste izbjegli ozljeđivanje zbog otpadaka koji izlijeću iz pile.
- Stolna kružna pila mora se priključiti na utičnicu sa zaštitnim kontaktom od 230 V s minimalnim osiguranjem od 10 A.
- Za teške radove ne koristite strojeve male snage.
- Ne koristite kabel za namjene za koje nije određen!
- Pobrinite se za stabilni položaj i u svakom trenutku držite ravnotežu.
- Provjerite postoje li na alatu eventualna oštećenja.
- Prije daljnje uporabe alata mora se provjeriti funkcioniraju li besprijekorno i propisno zaštitne naprave ili blago oštećeni dijelovi.
- Provjerite funkcioniraju li propisno gibljivi dijelovi i ne zapinju li, odnosno jesu li oštećeni. Da biste zajamčili besprijekoran rad alata sve dijelove

- morate točno montirati i ispuniti sve uvjete.
- Oštećene zaštitne naprave i dijelove mora popraviti ili zamijeniti stručni i ovlašten servis, osim ako u uputama za uporabu nije drukčije navedeno.
- Oštećenu sklopku neka zamijeni servisna služba.
- Ovaj alat odgovara dotičnim sigurnosnim odredbama. Popravke smije izvršiti samo električar s time da koristi originalne rezervne dijelove; u suprotnom može doći do nesreće po korisnika.
- U slučaju potrebe nosite prikladnu osobnu zaštitnu opremu. Ona može obuhvaćati:
  - zaštitu za uši da biste spriječili rizik nastanka naglušnosti;
  - zaštitnu masku za usta da biste izbjegli rizik udisanja opasne prašine.
  - Kod rukovanja listovima pile i hrapavim materijalima nosite zaštitne rukavice. Listovi pile moraju se uvijek nositi u praktičnoj i za to namijenjenoj kutiji.
- Korisnik mora biti informiran o uvjetima koji utječu na stvaranje buke (npr. listovi pile koji su konstruirani tako da smanjuju buku), te u njemu lista pile i stroja.
- Greške nastale na stroju uključujući zaštitne naprave kao i list pile treba, čim se otkriju, dojaviti osobi odgovornoj za sigurnost.
- Prilikom transportiranja stroja koristite samo uređaje za transport, a nikad zaštitne naprave za rukovanje i transport.
- Tijekom transporta gornji dio lista pile mora biti pokriven, na primjer zaštitnom napravom.
- Ne izvodite uvitke i utore bez prikladne zaštitne naprave kao što je npr. zaštitni tunel koji se stavlja iznad stola za rezanje.
- Kružne pile ne smiju se koristiti za prorezivanje (utora završenog u radnom komadu).



**Pažnja**  
**Opasnost od ozljeda!**  
**Ne zahvaćati u list pile kad radi.**



**Nositi zaštitu za oči**



**Nositi zaštitu za uši**



**Nositi masku za zaštitu od prašine**



**Vrijednosti emisije buke**

	Pogon u	praznom hodu
Razina zvučnog tlaka LPA	90,3 dB (A)	82,9 dB (A)
Razina buke LWA	106,2 dB (A)	93,7 dB (A)

Navedene vrijednosti su vrijednosti emisije i zbog toga ne moraju istovremeno predstavljati i sigurnosne vrijednosti na radnom mjestu. Iako postoji korelacija između razina emisije i imisije, iz toga se ne može pouzdano zaključiti jesu li potrebne dodatne mjere zaštite ili ne. Faktori koji mogu utjecati na razinu postojeće imisije na radnom mjestu obuhvaćaju vrijeme djelovanja, specifičnost radnog prostora, ostale izvore buke itd., npr. broj strojeva i druge susjedne procese. Pouzdane vrijednosti na radnom mjestu isto tako mogu varirati od države do države. Ova informacija treba poslužiti korisniku za bolju procjenu opasnosti i rizika.

**5. Tehnički podaci**

Izmjenični motor	230 V ~ 50 Hz
Snaga P	S1 1200 W S6 20% 2000 W
Broj okretaja u praznom hodu $n_0$	2800 min <sup>-1</sup>
Lit pile od tvrdog metala	Ø 315 x Ø 30 x 3,6 mm
Broj zubaca	24
Veličina stola	800 x 550 mm
Visina rezanja maks.	83 mm/0°
	60 mm/45°
Korekcija visine	kontinuirano 0 - 83 mm
Zakretni list pile	kontinuirano 0° - 45°
Priključak odsisavanja	Ø 100 mm

**6. Prije puštanja u rad**

- Raspakirajte stolnu kružnu pilu i provjerite eventualna oštećenja nastala kod transporta
- Stroj se mora postaviti tako da bude stabilan tj. pričvrstiti na radni stol ili pričvrstiti vijcima na donje postolje. Stroj se mora postaviti tako da bude stabilan tj. pila se mora sigurno pričvrstiti vijcima na tlo.
- Prije puštanja u rad svi poklopci i sigurnosne naprave moraju biti propisno montirani.
- List pile se mora neometano kretati.
- Kod drva koje upravo obrađujete pripazite na strana tijela kao što su npr. čavli ili vijci.
- Prije nego što aktivirate sklopku za uključivanje/isključivanje provjerite je li list pile pravilno montiran i jesu li gibljivi dijelovi lako pokretljivi.

- Prije priključenja stroja provjerite odgovaraju li podaci na tipskoj pločici podacima o mreži.

**7. Montaža**

**Pažnja! Prije svih radova održavanja, preinaka i montaže na kružnoj pili treba izvući mrežni utikač.**

**7.1. Sastavljanje pile (sl. 1-6)**

- Stol pile postavite na ravnu podlogu.
- Nogare (18) labavo pričvrstite vijcima za stol pile (1).
- Pažnja: Nogar s isječkom (19) za kombinaciju sklopka-utikač mora se pravilno montirati (prednja strana lijevo) (vidi sl. 1; 2; 6).
- Bočne potpore (24) labavo pričvrstite vijcima s nogama (18, 19).
- Priključak za odsisavanje montirajte pomoću 4 vijka (32) na donju stranu kutije za strugotine (17) (sl. 3).
- Natakните na noge četiri gumena podloška (25).
- Držač za postolje (22) montirajte pomoću četiri vijka (33) iznutra na stražnju nogu (18) (sl. 4).
- Okrenite pilu i postavite je na noge.
- Kombinaciju (11) sklopka-utikač provedite kroz za to predviđen isječak u nogaru i pričvrstite bočno (sl. 6) pomoću 2 vijka (34).
- Ručke za transportiranje (16) montirajte na prednje noge pomoću 2 vijka (35) (sl. 6). Pažnja: Ručke (16) moraju ostati gibljive i samostalno se sklopiti!
- Držač za crijevo za odsisavanje (29) pričvrstite pomoću 2 vijka (36) na poledjnu stola pile (1) (sl. 5).
- Sad centrirajte donje postolje i pritegnite sve vijke.
- Montirajte oba vijka s krilatim glavom (21) za vodilicu za fiksiranje na prednju stranu stola pile. Pažnja: Vijke s krilatim glavom montirajte labavo jer inače više nije moguće fiksirati paralelni graničnik (7). Kuku za alat (28) montirajte bočno na prednju nogu (sl. 6).

**7.2 Montaža produžetka stola**

- Produžni stol (10) labavo pričvrstite pomoću dva vijka na poledjnu stola pile (1).
- Sada duge oslonce stola pričvrstite vijcima u za to predviđenim rupama na donje postolje i na produžni stol.
- Produžni stol poravnajte sa stolom pile (1) i pritegnite sve vijke.

**7.3 Uporaba pokretnog postolja (sl. 8)**

- Da biste rasklopili pokretno postolje podignite pilu na stražnjoj strani (a) i gurnite kotače (15) unatrag. (b)
- Ponovno spustite stolnu kružnu pilu u tom položaju (c).
- Sad stolna kružna pila stoji na kotačima i jedna osoba je može transportirati držeći je za ručke (16).
- Pažnja: Nakon transporta postolje (15) se odmah mora ponovno zatvoriti kako bi se zajamčila stabilnost pile. Osim toga kotači se obrnutim redoslijedom moraju ponovno dovesti u početni položaj.

**7.4 Montiranje/demontiranje zaštite lista pile (sl. 7)**

- Zaštitu lista pile (2) namjestite na klin za cijepanje (5), tako da vijak (33) udje kroz rupu (45) klina za cijepanje (5).
- Vijak (37) nemojte čvrsto pritegnuti; zaštita lista pile mora biti slobodno gibljiva.
- Spojite crijevo za usisavanje (13) s adapterom za usisavanje (14) i s nastavkom za usisavanje štitnika lista pile (2).
- Pričvrstite bočna pokrivala lista pile (34) za štitnik lista pile (2) (vidi sliku 6).
- Na nastavak adaptera za usisavanje (14) se mora priključiti prikladna usisna naprava (slika 3).
- Demontaža se vrši u obratnom redoslijedu.  
**Pažnja!**  
Prije početka piljenja se štitnik lista pile (2) mora spustiti na komad koji želite piliti.

**7.5. Podešavanje razdvojnika (slike 7/9/10/11)**

- **Pažnja! Izvadite utikač iz utičnice**
- Postavite list pile (4) na maksimalnu dubinu rezanja, dovedite ga u položaj 0° i aretirajte ga (vidi 8.2)
- Demontirajte štitnik lista pile (vidi 7.4.)
- Izvadite uložak stola (6) (vidi 7.6)
- Popustite maticu (38).

**7.5.1. Podešavanje za maksimalne rezove (sl. 7/9/10/11)**

- Klin za cijepanje (5) pomaknite prema gore tako da između stola pile (1) i gornjeg ruba klina za cijepanje (5) bude maksimalni razmak.
- Razmak između lista pile (4) i klina za cijepanje (5) iznosi maks. 8 mm.
- Maticu (38) ponovno pritegnite i montirajte umetak za stol (6).

**7.5.2. Podešavanje za skrivene rezove (slika 7/9/10/11)**

- Gurnite razdvojnici (5) prema dolje dok se vrh razdvojnika ne nalazi 2 mm ispod vrha najgornjeg zupca.
- Razmak između razdvojnika (5) i lista pile (4) opet smije iznositi najviše 8 mm (vidi sliku 10)
- Zategnite maticu (38) i montirajte uložak stola (6).
- **Pažnja!** Nakon izvodjenja skrivenog reza se štitnik lista pile opet mora montirati.
- Podešavanje razdvojnika se mora provjeravati nakon svake zamjene lista pile.

**7.6 Zamjena umetka za stol (sl. 11)**

- U slučaju istrošenosti ili oštećenja umetak za stol treba zamijeniti jer u suprotnom postoji povećana opasnost od ozljeđivanja.
- Skinite zaštitu lista pile (2) (vidi 7.4)
- Uklonite 4 vijaka s upuštenom glavom (39).
- Prema gore izvadite istrošeni umetak za stol (6).
- Montaža novog umetka za stol odvija se obrnutim redoslijedom.

**7.7. Zamjena lista pile (sl. 12)**

- Pažnja! Izvucite mrežni utikač.
- List pile (4) podesite na maksimalnu dubinu rezanja (vidi 8.2).
- Skinite zaštitu lista pile (2) (vidi 7.4).
- Izvadite umetak za stol (6) (vidi 7.6).
- Kontra-ključ (41) namjestite na prirubnicu lista pile.
- Odvrnite vijak (42) pomoću ključa (40) u smjeru okretanja lista pile.
- Skinite list pile (4) sa nutarnje prirubnice i izvadite ga prema gore.
- Temeljito očistite prirubnice lista pile prije ugradnje novog lista.
- Ugradite novi list pile u obratnom redoslijedu pa ga pritegnite.  
**Pažnja!** Pazite na smjer okretanja, nakošena oštrica zubaca mora gledati u smjeru okretanja, tj. unaprijed (vidi strelicu na štitniku lista pile)
- Ponovo ugradite razdvojnici (5) i štitnik lista pile (2), te ih ispravno namjestite (vidi 7.4., 7.5.)
- Prije ponovne upotrebe pile morate kontrolirati funkciju sigurnosnih naprava.

**8.0. Upravljanje****8.1. Sklopka za uključivanje/isključivanje (sl. 6)**

- Pritiskom na zelenu tipku „1“ pila se može uključiti.
- Da biste pilu ponovno isključili, morate pritisnuti crvenu tipku „0“.

**8.2. Dubina rezanja (slika 13)**

- Okretanjem obrtaljke (8) se list pile (4) može postaviti na željenu dubinu rezanja. Suprotno smjeru kazaljke na satu: veća dubina rezanja  
U smjeru kazaljke na satu: manja dubina rezanja

**8.3. Paralelni graničnik****8.3.1. Visina graničnika (sl. 14/15)**

- Isporučeni paralelni graničnik (7) ima dvije površine vodilica različitih visina.
- Ovisno o debljini materijala za rezanje mora se koristiti granična vodilica (43) prema sl. 14 za deblji materijal i prema sl. 15 za tanji materijal

**8.3.2. Širina reza (sl. 14/15)**

- Kod uzdužnog rezanja dijelova drva mora se koristiti paralelni graničnik (7).
- Paralelni graničnik (7) mora se montirati na desnu stranu lista pile (4).
- Paralelni graničnik (7) mora se izvana gurnuti u vodilicu za fiksiranje (23).
- Paralelni graničnik (7) podesite na željenu mjeru i fiksirajte pomoću vijaka s krilatolom glavom (21).

**8.3.3. Podešavanje dužine graničnika (slika 15)**

- Kako bi se izbjeglo zaglavljivanje materijala koje režete, vodilica graničnika (43) se može pomjeriti u uzdužnom smjeru.
- Osnovno pravilo: Stražnji kraj graničnika seže do zamišljene crte koja počinje otprilike u sredini lista pile i teče pod kutom od 45° prema nazad.
- Podesite potrebnu širinu rezanja.
- Popustite krilne vijke (44) i gurnite vodilicu graničnika (43) unaprijed da ne dotakne zamišljenu crtu od 45°.
- Zategnite krilne vijke (44).

**8.4. Poprečni graničnik (sl. 16)**

- Univerzalni graničnik (7) gurnite u kliznu vodilicu (46).
- Olabavite stezni vijak (12).
- Okrećite univerzalni graničnik (7) tako da strelica pokazuje željenu kutnu mjeru.
- Ponovno pritegnite stezni vijak (12).

**Pažnja!**

- Nemojte gurnuti vodilicu graničnika (43) previše u pravcu lista pile.
- Razmak između vodilice graničnika (43) i lista pile (4) treba iznositi cca. 2 cm.

**8.5. Podešavanje kuta (sl. 13)**

- Otpustite zvjezdasti vijak (9)
- Kutiju za strugotine (45) pomaknite ulijevo na željeni kut.
- Ponovno pritegnite zvjezdasti vijak (9).

**9.0. Rad****Pažnja!**

- Nakon svakog postupka podešavanja preporučujemo pokusno rezanje radi provjere namještenih mjera.
- Nakon uključivanja pile sačekajte dok list pile nije dostigao svoju maksimalnu brzinu, prije nego što započnete rez.
- Pažnja pri urezivanju!
- Prije uporabe pilu treba privčrstiti priloženim metalnim kutnicima! U tu svrhu metalni kutnici (a) se moraju pričvrstiti vijcima (b) na nogare (18) kao što je prikazano na slici 23.

**9.1. Izvođenje uzdužnih rezova (slika 17)**

Pri tome se izradak reže u uzdužnom smjeru. Jedan rub izratka se pritišće o paralelni graničnik (7), dok plosnata strana stoji na stolu pile (1). Štitnik lista pile (2) uvijek mora stajati na izratku. Radni položaj pri uzdužnom rezanju nikada ne smije biti u jednoj liniji s rezom.

- Namjestite paralelni graničnik (7) u skladu s visinom izratka i željenoj širini istog (vidi 8.3.).
- Uključite pilu
- Položite ruke sa skupljenim prstima dlanom na izradak i gurnite izradak duž paralelnog graničnika (7) u list pile (4).
- Vodjenje sa strane lijevom ili desnom rukom (ovisno o poziciji paralelnog graničnika) samo do prednjeg ruba štitnika.
- Progurajte izradak uvijek do kraja razdvojnika (5).
- Otpad od rezanja ostaje na stolu pile (1) dok se list pile (4) ne nalazi ponovo u položaju mirovanja.

**9.1.2. Rezanje uskih komada (slika 18)**

- Uzdužni rezovi komada širine od manje od 120 mm se obvezno moraju izvoditi pomoću šipke za pomicanje (3). Šipka za pomicanje je dio serijske opreme. **Istrošenu odn. oštećenu šipku za pomicanje odmah zamijenite novom.**

**9.1.3. Rezanje vrlo uskih komada (slika 19)**

- Za uzdužne rezove vrlo uskih komada širine 30 mm i manje se obvezno mora koristiti daska za

- pomicanje (a).
- Pri tome prednost treba dati nižoj plohi vodilice graničnika.
- Daska za pomicanje nije dio serijske opreme! (može se kupiti u specijaliziranim trgovinama) Istrošenu dasku za pomicanje na vrijeme zamijenite novom.

#### 9.1.4. Izvodjenje skrivenih rezova (slika 20)

Pošto se štitnik lista pile može skinuti, a visina rezanja kontinuirano podesiti od 0 - 83 mm, mogući su skriveni rezovi i rezanje utora.

- Skinite štitnik lista pile (2) (vidi 7.4).
- Namjestite razdvojnici (5) za skrivene rezove (vidi 7.5.2.).
- Podesite željenu dubinu rezanja (vidi 8.2).
- Montirajte paralelni graničnik (7) s desne strane lista pile i namjestite ga na potrebnu širinu rezanja (8.3.).
- Ugurnite izradak u list pile (4). Pri tome treba paziti na to da izradak čvrsto stoji na stolu pile (1).
- Rezove treba izvoditi u takvom redosljedu da izrezane ljetvice ispadaju s lijeve strane lista pile (4) kako bi se spriječilo da zaglave između graničnika i lista pile (opasnost od povratnog udara).
- Nakon završetka rezanja se odmah mora ponovo montirati štitnik lista pile (2).

#### 9.1.5. Izvodjenje kosih rezova (sl. 21)

- Kosi rezovi izvode se u osnovi uz korištenje paralelnog graničnika (7).
- List pile (4) podesite na željeni kut (vidi 8.5).
- Paralelni graničnik (7) podesite prema širini i visini radnog komada.
- Rez izvodite u skladu sa širinom radnog komada (vidi 9.1.2 i 9.1.3.)

#### 9.2. Izvodjenje poprečnih rezova (sl. 22)

- Poprečni graničnik (7) podesite na željeni kut (vidi 8.4).
- Radni komad čvrsto pritisnite o poprečni graničnik (7).
- Uključite pilu.
- Da biste izveli rez, poprečni graničnik (7) i radni komad pomičite u smjeru lista pile.
- Pažnja: Uvijek čvrsto držite vodjeni radni komad a nikad slobodan dio komada koji će se odrezati.
- Poprečni graničnik (7) uvijek pomičite toliko da radni komad bude potpuno prerezan.
- Ponovno isključite pilu. Otpad rezanja uklonite tek kad se list pile zaustavi.

## 10.0. Održavanje

- **Pažnja!** Izvadite utikač iz utičnice.
- Stroj se redovno mora očistiti od prašine i onečišćenja. Čišćenje se najbolje obavlja krpom i četkićom.
- Za čišćenje plastike ne rabite nagrizajuća sredstva.

## 11.0. Naručivanje rezervnih dijelova

Prilikom naručivanja rezervnih dijelova su potrebni sljedeći podaci:

- Tip uređaja
- Broj artikla uređaja
- Ident. broj uređaja
- Broj potrebnog rezervnog dijela

Aktualne cijene i informacije potražite na web-adresi [www.isc-gmbh.info](http://www.isc-gmbh.info)

TR

## 1. Cihaz açıklaması

- 1 Testere tezgahı
- 2 Testere bıçağı koruması
- 3 İtme çubuğu
- 4 Testere bıçağı
- 5 Ayırma kaması
- 6 Tezgah elemanı
- 7 Üniversal dayanak
- 8 Kol
- 10 Tezgah genişletmesi
- 11 Şalter-fiş Kombinezonu
- 12 Sıkıştırma civatası
- 13 Toz emme hortumu
- 14 Hortum bağlantısı T 100 mm
- 15 Tekerlek aksamı
- 16 Saplar
- 17 Talaş kutusu
- 18 Ayak
- 19 Delik bölümlü ayak
- 21 Kelebek civata
- 23 Sıkıştırma rayı
- 24 Bağlantı demiri
- 25 Lastik ayaklar
- 27 Enine dayanak kılavuz rayı
- 29 Toz emme hortumu tutma elemanı
- 30 Motor

## 2. Sevkiyatın içeriği

- Tezgahlı daire testeresi
- Sert metal dişli testere bıçağı
- Üniversal dayanak
- İtme çubuğu
- Tezgah genişletmesi
- Takım
- Tekerlek aksamı

## 3. Kullanım amacına uygun kullanım

Tezgahlı daire testeresi, makine boyutuna uyan her tür ağaçların uzunlaması ve enine (yalnızca enine dayanak ile) kesilmesinde kullanılır. Her tür yuvarlak ağaçların kesilmesi **yasaktır**.

**Makine yalnızca kullanım amacına göre kullanılacaktır.**

Kullanım amacının dışındaki tüm kullanımlar makinenin kullanılması için uygun değildir. Bu tür kullanım amacı dışındaki kullanımlardan kaynaklanan hasar ve yaralanmalarda, yalnızca kullanıcı/işletici sorumlu olup üretici firma sorumlu tutulamaz. Yalnızca makine için uygun olan testere bıçakları (HM veya CV tipi testere bıçakları)

kullanılacaktır. Her türlü kesme taşlarının ve HSS tipi testere bıçaklarının makineye bağlanması yasaktır. Kullanım amacına uygun kullanımda ayrıca kullanma talimatında açıklanan güvenlik uyarıları, montaj ve işletme talimatlarına da riayet edilecektir. Makineyi kullanan ve bakımını yapan personel, bu talimatlar hakkında bilgi sahibi olmalı ve muhtemel tehlikeler konusunda bilgilendirilmelidir. Bunun dışında, geçerli olan genel kazaları önleme yönetmelerine de riayet edilmelidir. Diğer genel işyeri ve iş sağlığı yönetmeliklerine de dikkat edilecektir.

Makine üzerinde yapılacak değişiklikler üretici firmanın sorumluluğunun sona ermesine yol açar ve oluşacak her türlü hasar ve zarardan üretici firma sorumlu tutulamaz.

Makinenin kullanım amacına uygun kullanılmasına rağmen belirli riskler tamamen ortadan kalkmaz. Makinenin yapısı ve konstrüksiyonu itibarıyla aşağıda açıklanan noktalar meydana gelebilir:

- Testere bıçağının koruma kapacağı bulunmayan açık bölümüne temas etme
- Dönmekte olan testere bıçağına müdahale (dokunma) etme (kesilme yaralanması)
- Talimatlara aykırı yapılan çalışmalarda iş parçasının geri tepmesi
- Testere bıçağının kırılması
- Testere bıçağı dişlerine entegre edilen sert metal parçalarının dışarı fırlaması
- Öngörülen kulaklığın takılmaması durumunda işitme hasarlarının oluşması
- Makinenin kapalı mekanlarda kullanılmasında ağaç tozu nedeniyle sağlığa zararlı emisyonların oluşması.

## 4. Önemli bilgiler

Lütfen kullanma talimatını dikkatlice okuyun ve içerdiği bilgilere dikkat edin. Bu kullanma talimatı ile makine, makinenin kullanımı ve güvenlik uyarıları hakkında bilgi edinin.

### ⚠ Güvenlik uyarıları

- Uyarı: Elektrikli aletlerin kullanılmasında, yangın, elektrik çarpması ve insanların yaralanmasını önlemek için temel emniyet kurallarına daima riayet edilmelidir.
- Testere ile çalışmaya başlamadan önce ve çalışma esnasında tüm uyarılara dikkat edin.
- Güvenlik uyarılarını iyi bir yerde saklayın.
- Elektrik çarpmasına karşı kendinizi koruyun!

**TR**

- Topraklanmış aletlere vücut ile temas etmekten kaçının.
- Kullanılmayan aletler kuru, kilitli ve çocukların erişemeyeceği bir yerde saklanmalıdır.
  - İyi ve emniyetli bir çalışmayı sağlamak için takımları keskin ve temiz tutun.
  - Takım kablosunu düzenli olarak kontrol edin, hasarlı olduğunda kalifiye personel tarafından onarılmasını sağlayın.
  - Uzatma kablosunu düzenli olarak kontrol edin ve hasarlı olduğunda değiştirin.
  - Açık havada çalışırken yalnızca uygun ve ilgili şekilde işaretlenmiş olan uzatma kablosu kullanın.
  - Ne yaptığınıza dikkat edin. Mantıklı olarak çalışın. Yorgun olduğunuzda makine ile çalışmayın.
  - Şalteri açılıp kapatılmayan makineler ile çalışmayın.
  - Uyarı! Öngörülmemeyen takım ve aksesuarların kullanılmasında yaralanma tehlikesi vardır.
  - Her türlü ayar ve bakım çalışmasından önce, fişi prizden çıkarın.
  - Makine ile çalışan herkesin güvenlik uyarılarında bilgi edinmesini sağlayın.
  - Testere ile yakacak odun kesmeyin.
  - Testere ile yuvarlak ağaçların enine kesilmesi yasaktır.
  - Dikkat! Dönmekte olan testere bıçağı nedeniyle el ve parmakları yaralama tehlikesi bulunmaktadır.
  - Makine üzerinde, cereyan kesilmesinden sonra tekrar çalışmayı önleyen bir emniyet şalteri (11) bulunur.
  - Makineyi çalıştırmadan önce aletin tip levhası üzerinde belirtilen gerilim değeri ile elektrik şebekesi geriliminin aynı olup olmadığını kontrol edin.
  - Uzatma kablosunun kullanılması gerektiğinde kablo kesitinin testere güç sarfiyatı için uygun olup olmadığını kontrol edin. Asgari kablo kesitinin 1,5 mm<sup>2</sup> olmasına dikkat edin.
  - Kablo makarası kullanırken kabloları tamamen açın.
  - Testereyi elektrik kablosundan tutarak taşımayın.
  - Elektrik kablosunu kontrol edin. Hatalı veya hasarlı elektrik kablolarını kullanmayın.
  - Aletin fişini prizden çıkarmak için elektrik kablosundan çekmeyin. Kabloyu aşırı ısı, yağ ve keskin kenarlardan koruyun.
  - Testereyi yağmurda bırakmayın. Testereyi nemli ve ıslak yerlerde kullanmayın.
  - İyi bir aydınlatmayı sağlayın.
  - Yanıcı sıvı veya gazların yakınında kesim yapmayın.
  - Uygun iş elbisesi giyin! Bol elbise veya takılar testere bıçağına takılabilir.
  - Açık havada yapılan çalışmalarda kaymayan ayakkabı giyin.
  - Çalışan kişinin saç uzun olduğunda saç ağı kullanacaktır.
  - Anormal duruşlar ile yapılan çalışmalardan kaçının.
  - Makineyi kullanan kişi en az 18 yaşında olmalıdır, meslek eğitimi görenler en az 16 yaşında ve yalnızca gözetim altında çalışmalıdır.
  - Çocukları fişi prize takılmış olan makineden uzak tutun.
  - Çalışma alanındaki ağaç artıkları ve diğer parçaları temizleyin.
  - Çalışma yerindeki düzensizlik yaralanmalara sebep olabilir.
  - Diğer kişilerin, özellikle çocukların alet ve elektrik kablosuna dokunmalarına izin vermeyin ve işyerinden uzak tutun.
  - Makine ile çalışan kişinin dikkatini başka yere çekmeyin.
  - Motor ve testere bıçağı dönme yönüne dikkat edin. Sadece azami hızları, tezgahlı daire testeresinin azami mil hızı ve kesilecek malzemenin hızından düşük olmayan testere bıçaklarını kullanın.
  - Makine durdurulduktan sonra testere bıçağı (4) kesinlikle yana bastırılarak frenlenmemelidir.
  - Yalnızca iyi bilenmiş, çatlığı bulunmayan ve deforme olmamış testere bıçaklarını (4) takın.
  - Yüksek alaşımli hızlı çalışma çeliğinden (HSS çeliği) imal edilmiş testere bıçağı (4) kullanmayın.
  - Makinede yalnızca üretici firma tarafından tavsiye edilen ve EN 847-1 normuna uyan testere bıçakları kullanılacaktır. Ayrıca testere bıçağının değiştirilmesinde kesim genişliğinin ayırma kaması kalınlığından küçük ve testere bıçağı et kalınlığının ayırma kaması kalınlığından büyük olmamasına dikkat edilecektir.
  - Hatalı testere bıçakları (4) derhal değiştirilecektir.
  - Bu kullanma talimatında belirtilen teknik özelliklere sahip olmayan testere bıçaklarını kullanmayın.
  - Hareketli koruma kapağı (2) açık durumdaki sıkıştırılmamalıdır. Üst testere bıçağı korumasını kullanın ve doğru şekilde ayarlayın.
  - Makine üzerindeki emniyet donanımları (2, 5) sökülmemeli veya kullanılamaz duruma getirilmemelidir. Aşınmış tezgah elemanları derhal değiştirilecektir.
  - Ayırma kamasını doğru kullanın ve ayarlayın. Ayırma kaması (5) önemli bir koruma donanımı

olup, iş parçasının kilavuzlanmasını ve testere bıçağı arkasında kalan kesim yarığının kapanmasını ve böylece iş parçasının geri tepmesini önler. Ayırma kamasının kalınlığına dikkat edin.

- Her kesim çalışmasında kapak (2) iş parçasının üzerine kadar indirilecektir.
- Dar ağaçları keserken mutlaka itme çubuğunu (3) kullanın (Genişlik: 120 mm'den küçük). İtme çubuğu veya itme çubuğu sapı kullanılmadığında daima makinenin yakınında bulundurulacaktır.
- Güvenli bir şekilde elde tutulamayacak kadar küçük olan malzemeleri kesmeyin.
- **Dikkat:** Bu testere ile oluk kesimlerinin yapılması yasaktır.
- Kesim yaparken daima testere bıçağının yanında durun.
- Makineye duruncaya kadar yüklenmeyin.
- İş parçasının kaymasını veya dönmesini önlemek için iş parçasını daima kuvvetlice çalışma plakasına (1) bastırın.
- Kesilen parçaların testere bıçağına kapılarak dışarı fırlatılmamasına dikkat edin.
- Testere bıçağı dönerken kesinlikle kıymık, talaş veya sıkışmış ağaç parçalarını çıkarmaya çalışmayın.
- Arızaları tamir etmek veya sıkışmış ağaç parçalarını çıkarmak için daima makineyi kapatın, fişi prizden çıkarın.
- Kesim yarığının ayarı bozulduğunda tezgah pervazını (6) yenileyin. Fişi prizden çıkarın.
- Donanım değiştirme, ayar, ölçüm ve temizleme çalışmaları daima motor kapalıyken yapılacaktır. Fişi prizden çıkarın.
- Motoru çalıştırmadan önce anahtar ve ayar aletlerinin sökülmüş olup olmadığını kontrol edin
- İş yerini terk ettiğinizde motoru kapatın ve fişi prizden çıkarın.
- Tamir ve bakım çalışmaları tamamlandıktan sonra tüm koruma ve güvenlik donanımları tekrar yerlerine monte edilecektir.
- Üretici firmanın güvenlik, iş ve bakım uyarılarına riayet edilecek ve teknik özellikler bölümünde belirtilen boyutlara uyulacaktır.
- Geçerli kazaları önleme yönetmelikleri ve diğer genel iş güvenliği yönetmeliklerine riayet edilecektir.
- Meslek odalarının ilgili broşürlerine dikkat edin (VBG 7).
- Her çalışmaya başladığınızda toz emme donanımını bağlayın. Testereyi kullanan kişi toz oluşmasını etkileyen koşullar hakkında, örneğin işlenecek malzeme türü (temin edilen kaynak), yerel çalışma şartları ve kapak/kilavuz sacı/kilavuzların doğru ayarlanması) bilgi sahibi

olmalıdır.

- Dışarı fırlayan testere talaşı nedeniyle meydana gelebilecek yaralanmaları önlemek için testereyi yalnızca uygun bir aspiratör veya endüstriyel tip elektrik süpürgesi ile çalıştırın.
- Testere, elektrik gerilimi 230 V olan korumalı ve en az 10 A ile sigortalanmış prize takılacaktır.
- Düşük güçlü makineleri ağır işlerde kullanmayın.
- Kabloyu kullanım amacı dışında kullanmayın.
- Ayakta sağlam ve dengeli durun.
- Aletin muhtemel hasarları olup olmadığını kontrol edin!
- Aleti kullanmaya devam etmeden önce koruma donanımları ve hafif hasarlı parçaların fonksiyonları yerine getirip getirmediğini kontrol edin.
- Hareket eden parçaların mükemmel çalışıp çalışmadığını, sıkışmadığını veya parçaların hasarlı olup olmadığını kontrol edin. Aletin düzenli çalışmasını sağlamak amacıyla tüm parçalar doğru şekilde monte edilecektir.
- Hasarlı koruma donanımları ve parçalar, kullanma kilavuzunda farklı bir şekilde açıklanmışsa, talimatlara uygun şekilde yetkili servisler tarafından tamir edilecek veya değiştirilecektir.
- Hasarlı şalterlerin yetkili servisler tarafından değiştirilmesini sağlayın.
- Bu alet geçerli olan güvenlik yönetmeliklerine uygundur. Tamirler yalnızca uzman elektrik personeli tarafından yapılacaktır; tamirlerde orijinal parçalar kullanılacaktır, aksi takdirde kullanıcının çalışırken kaza yapma tehlikesi vardır.
- Gerekli olduğunda kişisel koruma donanımları kullanın. Bu donanımlar şunlardır:
  - İşitme kaybı riskine karşı kulaklık
  - Tehlikeli toz teneffüs etme riskini azaltmak için toz maskesi
  - Testere bıçakları ve kaba iş parçaları ile çalışırken eldiven takın. Testere bıçakları mümkün olduğunda daima bir muhafaza içinde taşınacaktır.
- Kullanıcı personele gürültü oluşma sebeplerini etkileyen şartlar hakkında bilgi verilecektir (örneğin gürültü oluşmasını azaltacak şekilde dizayn edilen testere bıçakları, testere bıçağı ve makinenin bakımı).
- Koruma donanımı ve testere bıçağı dahil olmak üzere makine üzerinde tespit edilen arıza ve eksiklikler derhal iş güvenliğinden sorumlu amire bildirilecektir.
- Makinenin transportunda sadece transport donanımlarını kullanın ve kesinlikle koruma donanımını transport ve ilgili işlemler için kullanmayınız.
- Transport esnasında testerenin üst bölümü

**TR**

- örneğin koruma donanımı ile örtülü olmalıdır.
- Örneğin testerenin üzerine monte edilen tünel koruma donanımı gibi bir donanım kullanmadan lamba ve zıvana açma işlemini yapmayın.
- Daire testereleleri yarık açmak için (iş parçası içinde sona eren oluk) kullanılmamalıdır.



**Dikkat Yaralanma Tehlikesi!  
Dönmekte olan testere  
bıçağına dokunmayın!**



**Göz koruması takın**



**Kulaklık takın**



**Toz koruması takın**

**Ses emisyon değerleri**

	İşletme	Rölanti
Ses basıncı seviyesi		
LPA	90,3 dB(A)	82,9 dB(A)
Ses güç seviyesi LWA	106,2 dB(A)	93,7 dB(A)

Belirtilen değerler emisyon değerleridir ve aynı zamanda güvenli iş yeri değerleri olarak görülmemelidir. Emisyon ve emisyon seviyeleri arasında herhangi bir ilişki olmamasına rağmen, bu değerlere dayanarak ek olarak önlemlerin alınmasının gerekli olup olmadığına güvenilir şekilde karar verilemez. Şu anda işyerinde mevcut olan emisyon seviyesini etkileyebilecek faktörler, etkilerin süresini, çalışma mekanının özelliğini, diğer gürültü kaynaklarını vs. içerir, örneğin makinelerin sayısı ve etraftaki diğer işlemler. Güvenilir çalışma yeri değerleri aynı şekilde ülkeden ülkeye değişebilir. Bu bilgi kullanıcıya, tehlikeyi ve riski daha iyi tahmin etmesine yardımcı olmak için verilmiştir.

**5. Teknik Özellikler**

Asenkron motoru	230V ~ 50Hz
Güç P	S1 1200 W S6 20% 2000 Watt
Rölanti devri n <sub>0</sub>	2800 dev/dak
Sert metal dişli testere bıçağı	Ø 315 x Ø 30 x Ø 3,6 mm
Dış adedi	24
Tezgah boyutu	800 x 550 mm
Kesim yüksekliği max.	83 mm / 0°
	60 mm / 45°
Yükseklik ayarı	kademesiz 0 - 83 mm
Testere bıçağı döndürülebilir	kademesiz 0° - 45°
Toz emme bağlantısı	Ø 100 mm

**6. Çalıştırmadan önce**

- Testereyi ambalajından çıkarın ve transport hasarının olup olmadığını kontrol edin.
- Makine sağlam şekilde kurulmalıdır. Bunun için makineyi çalışma tezgahı, üniversal alt çerçeve vs. gibi elemanların üzerine bağlayın.
- Çalıştırmadan önce tüm kapakların ve güvenlik tertibatlarının takılmış olması zorunludur.
- Testere bıçağı serbest hareket edebilmelidir.
- Önceden işlenmiş olan ağaçta örneğin çivi veya civata vs. gibi yabancı cisimlere dikkat edilmelidir.
- Açma/Kapama şalterine basmadan önce testere bıçağının doğru şekilde monte edildiğinden ve hareket eden parçaların serbest çalışabildiğinden emin olun.
- Makineyi çalıştırmadan önce aletin tip levhası üzerinde belirtilen gerilim değeri ile elektrik şebekesi geriliminin aynı olup olmadığını kontrol edin.

**7. Montaj**

**Dikkat! Testere üzerinde yapılacak tüm ayar ve bakım çalışmalarından önce fiş prizden çıkarılacaktır.**

**7.1. Testerenin Montajı (Şekil 1-6)**

- Tezgahlı daire testeresini düz bir zemin üzerine koyun.
- Ayakları ( 18 ) testerenin tezgahına (1) bağlayın ve civataları gevşek bırakın.  
**Dikkat:** Şalter-fiş kombinezonunu takma için olan delik bölümlü ayak (19) doğru (ön tarafı sola gelecek) şekilde monte edilecektir (bkz.



Şekil 1; 2; 6)

- Yan bağlantı demirlerini (24) ayaklara (18,19) bağlayın ve civataları gevşek bırakın.
- Toz emme bağlantısını talaş kutusunun (17) alt tarafına takın ve 4 adet civata (32) ile monte edin (Şekil 3)
- Dört lastik ayağı (25) ayaklara takın.
- Tekerlek aksami (22) tutma elemanını dört adet civata (33) ile iç taraftan arka ayaklara (18) monte edin. (Şekil 4)
- Testereyi döndürün ve ayaklarının üzerine dikeltin.
- Şalter-fiş kombinezonunu (11) ayaktaki öngörülen deliğin içine yerleştirin ve 2 adet civata (34) ile yandan civatalayın (Şekil 6).
- Ön ayaklardaki sapları (16) 2 adet civata (35) ile monte edin. (Şekil 6)

**Dikkat:** Saplar (16) hareket edebilir şekilde olmalı ve kendiliğinden katlanabilmelidir!

- Toz emme hortumu (29) tutma elemanını 2 adet civata (36) ile testere tezgahının (1) arka tarafına bağlayın. (Şekil 5)
- Alt sehpayı düzeltin ve civataların tümünü sıkın.
- Testere tezgahının ön tarafındaki sıkıştırma rayının iki kelebek civatasını (21) monte edin.  
**Dikkat:** Kelebek civatasını tam sıkmadan gevşek şekilde monte edin, aksi takdirde paralel dayanak (7) sabitlenemez. Takım kancasını (28) yan tarafa ön ayaklardan birine monte edin. (Şekil 6)

## 7.2. Tezgah Genişletmesinin Montajı

- Tezgah genişletmesini (10) kısa tarafa iki adet civata ile testere tezgahının (1) arka tarafına gevşek şekilde monte edin.
- Sonra uzun tezgah desteklerini (47) alt sehpa üzerindeki öngörülen deliklere ve tezgah genişletmesine bağlayın.
- Tezgah genişletmesini testere tezgahı (1) aynı hizada olacak şekilde düzeltin ve civataların tümünü sıkın.

## 7.3 Tekerlek Aksamının Kullanımı (Şekil 8)

- Tekerlek aksamını açmak için testerenin altını hafifçe kaldırın (a) ve tekerlekleri (15) arkaya doğru itin (b).
- Tezgahlı testereyi bu pozisyonda tekrar aşağıya indirin (c).
- Tezgahlı testere bu pozisyonda tekerlekler üzerinde durur ve sapların (16) yardımı ile tek kişi tarafından taşınabilir.
- **Dikkat:** Testere istenilen yere taşındıktan sonra açılmış olan tekerlek aksami (15) derhal kapatılacak ve böylece testerenin güvenli durması sağlanacaktır!
- Tekerlek aksamını kapatmak için tekerlekleri

açma işleminin tersi yönünde tekrar başlangıç pozisyonuna getirin.

## 7.4 Testere Bıçağı Korumasının Montajı / Demontajı (Şekil 7)

- Testere bıçağı korumasını (2), civata (33), ayırma kaması (5) deliğinden (45) geçecek şekilde ayırma kaması (5) üzerine koyun.
- Civatayı (37) fazla sıkmayın; testere bıçağı koruması serbest şekilde dönebilir.
- Emme hortumunu (13) emme adaptörü (14) ve testere bıçağı korumasının (2) emme başlığına bağlayın.
- Emme adaptörünün (14) çıkışına uygun bir aspiratör sistemi bağlayın. (Şekil 3)
- Demontaj işlemi montaj işleminin tersi yönünde gerçekleşir.

## Dikkat!

**Kesme işlemine başlamadan önce testere bıçağı koruması (2) kesilecek malzeme üzerine indirilecektir.**

## 7.5. Ayırma Kamasının Ayarlanması (Şekil 7/9/10/11)

- **Dikkat! Fiş prizden çıkarın**
- Testere bıçağı (4) max. kesim derinliği ölçüsüne ayarlayın, 0° pozisyonuna getirin ve bu pozisyonda sabitleyin (bkz. 8.2).
- Testere bıçağı korumasını demonte edin (bkz. 7.4.)
- Tezgah elemanını (6) sökün (bkz. 7.6)
- Somunu (38) gevşetin.

### 7.5.1. Azami Kesim Ölçüsü Ayarı (Şekil 7/9/10/11)

- Testere tezgahı (1) ve ayırma kamasının (5) üst kenarı arasındaki aralık azami oluncaya kadar ayırma kamasını (5) yukarı itin.
- Testere bıçağı (4) ve ayırma kaması (5) arasındaki aralık max. 8 mm olmalıdır.
- Somunu (38) tekrar sıkın ve tezgah elemanını (6) monte edin.

### 7.5.2. Gizli Kesim Ayarı (Şekil 7/9/10/11)

- Ayırma kaması ucu en üst diş ucunun 2 mm altında oluncaya kadar ayırma kamasını (5) aşağıya itin.
- Testere bıçağı (4) ve ayırma kaması (5) arasındaki aralık max. 8 mm olmalıdır (bkz. Şekil 10)
- Somunu (38) tekrar sıkın ve tezgah elemanını (6) monte edin.
- **Dikkat ! Gizli kesim uygulaması yapıldıktan sonra koruma kapağı tekrar monte edilecektir.**

**TR**

- Ayırma kamasının ayarı, her testere bıçağı değiştirme işleminden sonra kontrol edilecektir.

Kol saat yelkovan yönünde döndürüldüğünde: daha küçük kesim derinliği

**7.6 Tezgah Elemanının Değiştirilmesi (Şekil 11)**

- Tezgah elemanı hasar gördüğünde veya aşındığında değiştirilecektir aksi takdirde yüksek yaralanma tehlikesi vardır.
- Testere bıçağı korumasını (2) sökün (bkz. 7.4.)
- 4 Gömme başlı civataları (39) çıkarın.
- Aşınmış tezgah elemanını (6) üstten çıkarın.
- Yeni tezgah elemanı montajı demontaj işleminin tersi yönünde gerçekleşir

**7.7. Testere bıçağının değiştirilmesi (Şekil 12)**

- **Dikkat! Elektrik kablusunun fişini prizden çıkarın.**
- Testere bıçağını (4) max. kesme derinliğine ayarlayın (bkz. 8.2)
- Testere bıçağı korumasını (2) çıkarın (bkz. 7.4.)
- Tezgah elemanını (6) sökün (bkz. 7.6)
- Karşı tutma elemanını (41) testere bıçağı flanşına takın.
- Civatayı (42) anahtar (40) ile testere bıçağının dönme yönünde sökün.
- Testere bıçağını (4) iç flanşdan çıkarın ve yukarı doğru hareket ettirerek sökün
- Testere bıçağı flanşlarını yeni testere bıçağını takmadan önce iyice temizleyin
- Yeni testere bıçağını sökme işleminin tersi yönünde takın ve sıkın
- **Dikkat! Dönme yönüne dikkat edin, dişlerin çaprazları dönme yönüne yani öne doğru bakmalıdır (talaş kutusu üzerindeki ok işaretine bakınız)**
- Ayırma kaması (5) ve testere bıçağı korumasını (2) tekrar monte edin ve ayarlayın (bkz. 7.4., 7.5.)
- Testere ile çalışmaya başlamadan önce koruma tertibatlarının fonksiyonlarını kontrol edin.

**8.0. Kullanım****8.1. Açık/Kapalı Şalteri (Şekil 6)**

- Yeşil „1“ butonuna basıldığında testere çalıştırılır.
- Testereyi tekrar kapatmak için kırmızı „0“ butonuna basın.

**8.2. Kesim Derinliği (Şekil 13)**

- Kolun (8) döndürülmesi ile testere bıçağının (4) istenilen kesim derinliği ayarlanabilir.

Kol, saat yelkovan yönünün tersine döndürüldüğünde: daha büyük kesim derinliği

**8.3. Paralel Dayanak****8.3.1. Dayanak Yüksekliği (Şekil 14/15)**

- Alet ile birlikte sevk edilmiş olan universal dayanakta (7) iki farklı yükseklikte kılavuz yüzey bulunur.
- Kesilecek malzemenin kalınlığına bağlı olarak dayanak kızağı (43), Şekil 14'de gösterildiği gibi kalın malzemeler ve Şekil 15'de gösterildiği gibi ince malzemeler için ayarlanacaktır.

**8.3.2. Kesim genişliği (Şekil 14/15)**

- Ağacların uzunlamasına kesiminde paralel dayanak (7) kullanılacaktır.
- Paralel dayanağı (7) testere bıçağının (4) sağ tarafına monte edilecektir.
- Paralel dayanak (7) dış taraftan sıkıştırma rayına (23) takılacaktır.
- Paralel dayanağı (7) istenilen ölçüye ayarlayın ve kelebek civatalar (21) ile sabitleyin.

**8.3.3. Dayanak Uzunluğunun Ayarlanması (Şekil 15)**

- Kesilecek iş parçasının sıkışmasını önlemek için dayanak kızağı (43) uzunlaması yönde kaydırılabilir.
- Genel kural: Dayanağın arka ucu, yaklaşık testere bıçağı ortasından başlayıp 45° açı ile arkaya doğru uzanan sanal bir çizgiye dayanacaktır.
- Gerekli kesim genişliklerini ayarlama
  - Kelebek civatalarını (44) gevşetin ve dayanak kızağını (43) 45°'lik sanal çizgiye temas edinceye kadar öne kaydırın.
  - Kelebek civatasını (44) tekrar sıkın.

**8.4. Enine Dayanak (Şekil 16)**

- Universal dayanağı (7) kılavuz kızak (46) içine itin.
- Sıkıştırma civatasını (12) gevşetin.
- Ok işareti istenilen açı ölçüsünü gösterinceye kadar universal dayanağı (7) döndürün.
- Sıkıştırma civatasını (12) tekrar sıkın

**Dikkat!**

- Dayanak kızağını (43) çok fazla testere bıçağı yönüne kaydırmayın.
- Dayanak kızağı (43) ve testere bıçağı (4) arasındaki aralık yakl. 2 cm olmalıdır.

**8.5. Açık Ayar (Şekil 13)**

- Yıldız saplı civatayı (9) açın
- Talaş kutusunu (45) sola doğru istenilen açı ölçüsüne ayarlayın.
- Yıldız saplı civatayı (9) tekrar sıkın.

**9.0. Çalıřtırma****Dikkat!!**

- Her yeni ayarlama işleminden sonra, ayarlanan ölçülerin kontrolü için bir deneme kesiminin yapılmasını tavsiye ederiz.
- Testereyi çalıştırdıktan sonra, kesim işlemine başlamadan önce testere bıçağının max. devir hızına erişmesini bekleyin.
- Kesmeye başlamada dikkatli olun!
- Testere kullanılmaya başlanmadan önce testere ile birlikte gönderilmiş olan metal gönye ile sıkıca bağlanacaktır! Bunun için Şekil 23 de gösterildiği gibi metal gönye (a) civatalar (8b) ile ayaklara (18) bağlanacaktır.

**9.1. Uzunlamasına Kesim Uygulaması (Şekil 17)**

Bu kesim türünde iş parçası uzunlamasına kesilir. İş parçasının bir kenarı paralel dayanağa (7) bastırılır ve aynı zamanda iş parçasının yassı tarafı testere tezgahı (1) üzerinde durur. Testere bıçağı koruması (2) daima iş parçasının üzerine indirilmiş olmalıdır. Uzunlamasına kesim işlemindeki çalışma pozisyonu kesinlikle, kesme çizgisi ile aynı çizgide olmamalıdır.

- Paralel dayanağı (7) iş parçası yüksekliğine ve istenilen genişliğe göre ayarlayın. (bkz. 8.3.)
- Testereyi çalıştırın
- Ellerinizi parmaklarınız kapalı olarak iş parçası üzerine koyun ve iş parçasını paralel dayanak (7) boyunca testere bıçağına (4) itin.
- Yan ayarlama sol veya sağ el ile (paralel dayanağın pozisyonuna göre) sadece koruma kapağı ön kenarına kadar uygulanacaktır.
- İş parçasını daima ayırma kamasının (5) sonuna kadar itin.
- Testere bıçağı (4) tekrar durma pozisyonuna gelinceye kadar kesme talaşı testere tezgahı (1) üzerinde kalacaktır.
- Kesim işleminin sonunda uzun iş parçasının devrilmesini önlemek için uygun önlem alın ve devrilmeye karşı emniyet altına alın! (örneğin destek makarası vs.)

**9.1.2. Dar parçaların kesilmesi (Şekil 18)**

- Genişliği 120 mm altında olan iş parçalarının uzunlamasına yönünde kesilmesinde kesim işleminde **mutlaka** itme çubuğu (3) kullanılacaktır. İtme çubuğu sevkியatın içeriğine dahildir. **Aşınmış veya hasarlı itme çubuklarını derhal değiştirin.**

**9.1.3. Çok dar parçaların kesilmesi (Şekil 19)**

- Genişliği 30 mm ve altında olan iş parçalarının uzunlamasına yönünde kesilmesinde kesim işleminde mutlaka itme çubuğu kullanılacaktır.
- Bu işlemde paralel dayanağın alçak kılavuz yüzeyi tercih edilecektir.
- **İtme çubuğu sevkiyatın içeriğine dahil değildir! (İlgili ihtisas mağazalarından temin edilebilir) Aşınmış itme çubuklarını derhal değiştirin.**

**9.1.4. Gizli kesimlerin gerçekleştirilmesi (Şekil 20)**

Sökülebilir testere bıçağı koruması ve kademesiz olarak ayarlanabilen kesim yüksekliği ile gizli ve oluk kesimleri yapma mümkündür.

- Testere bıçağı korumasını (2) çıkarın (bkz. 7.4)
- Ayırma kamasını (5), gizli kesim için ayarlayın (bkz. 7.5.2.)
- İstenilen kesim yüksekliğini ayarlayın (bkz. (8.2.)
- Paralel dayanağı (7) testere bıçağının sağına monte edin ve gerekli olan genişlik ölçüsüne ayarlayın (8.3)
- İş parçasını testere bıçağına (4) sürün. Burada iş parçasının sağlam şekilde testere tezgahına (1) dayanmasına dikkat edilecektir.
- Kesme sıralaması, kesilen çıtanın testere bıçağının sol yanından aşağıya düşecek şekilde seçilecektir. Böylece kesilen parçanın paralel dayanak ve testere bıçağı (4) arasında kalarak sıkışması önlenir (geri tepme tehlikesi)
- Kesim işlemi tamamlandıktan sonra testere bıçağı koruması (2) **tekrar** yerine monte edilecektir.

**9.1.5. Eğik kesimler (Şekil 21)**

Eğik kesimler, daima paralel dayanak (7) kullanılarak yapılacaktır.

- Testere bıçağını (4) istenilen açı ölçüsüne sabitleyin (bkz. 8.5.)
- Paralel dayanağı (7) iş parçası genişliği ve yüksekliğine göre ayarlayın (bkz. 8.3.1)
- İş parçası genişliğine göre kesim işlemini gerçekleştirin (bkz. 9.1.2. ve 9.1.3.)

**TR****9.2. Enine kesimlerin uygulanması (Şekil 22)**

- Enine dayanağı (7) istenilen açı ölçüsünü ayarlayın. (bkz. 8.4.)
- İş parçasını sıkı bir şekilde enine dayanağa (7) bastırın.
- Testereyi çalıştırın.
- Enine dayanak (7) ve iş parçasını testere bıçağı yönüne itin ve kesimi gerçekleştirin.
- **Dikkat:**  
**Daıma kılavuzlanmış olan iş parçasını tutun ve kesinlikle iş parçasının kesilen ucunu tutmayın.**
- Enine dayanağı (7) daima iş parçası olarak kesilinceye kadar ileri itin.
- Testereyi tekrar kapatın.  
Kesim talaşını ancak testere bıçağı durduktan sonra temizleyin.

**10.0. Bakım**

- **Dikkat!** Fiş prizdedn çıkarın.
- Makine üzerindeki toz ve pislikler düzenli olarak temizlenecektir. Temizleme çalışmaları en etkili olarak basınçlı hava veya bez ile yapılacaktır.
- Plastik malzemenin temizlenmesinde tahrış adıcı malzeme kullanmayın.

**11.0. Yedek parça siparişı**

Yedek parça siparişinde aşağıda açıklanan bilgiler verilecektir:

- Cihaz tipi
  - Cihazın parça numarası
  - Cihazın kod numarası
  - İstenilen yedek parçanın yedek parça numarası
- Güncel fiyatlar ve bilgiler internette [www.isc-gmbh.info](http://www.isc-gmbh.info) sayfasında görülebilir.

## 1. A gép leírása (ábra 1/2)

- 1 Fűrészasztal
- 2 Fűrészlap védő
- 3 Toló bot
- 4 Fűrészlap
- 5 Hasító ék
- 6 Asztalbetét
- 7 Univerzális ütköző
- 8 Kézi hajtókar
- 10 Pótasztal
- 11 Kapcsoló-dugó-Kombináció
- 12 Szorítócsavar
- 13 Elszívőtömlő
- 14 Elszívőcsatlakozás T 100 mm
- 15 Futómű
- 16 Tolófogantyú
- 17 Forgácsoló
- 18 Állóláb
- 19 Állóláb kivágással
- 21 Szárnyascsavar
- 23 Szorítósin
- 24 Támasz
- 25 Gumilábak
- 27 Vezetősin a harántütközőhöz
- 29 Tartó az elszívőtömlőnek
- 30 Motor

## 2. A szállítás kiterjedése

- Asztali körfűrész
- Keményfémplakás fűrészlap
- Univerzális ütköző
- Toló bot
- Pótasztal
- Szerszám
- Mozgatható szállítóállvány

## 3. Rendeltetésszerű használat

Az asztali körfűrész, a gép nagyságának megfelelő mindenféle fa hossz- és harántvágására (csak harántütközővel) szolgál.

Semilyen ronkfelét nem szabad vágni.

**A gépet csak a rendeltetése szerint szabad alkalmazni.**

Ezt túlhaladó használat, nem számít rendeltetésszerűnek. Ebből adódó bármilyen kárért vagy bármilyen fajta sérülésért a használó/kezelő felelős és nem a gyártó.

Csak a gépnek megfelelő fűrészlapokat (HM vagy CV fűrészlapokat) szabad használni. Minden fajta szétválasztó tárcsának és HSS – fűrészlapnak a

használata tilos.

A rendeltetésszerű alkalmazás része a biztonsági utasítások figyelembe vétele is, valamint az összeszerelési és a használati utasításban levő üzemeltetési utasítások.

A gépet kezelő és karbantartó személyeknek a gép használatában jártasnak és a lehetséges veszélyekkel kapcsolatban kioktatottnak muszáj lenniük.

Ezen kívül pontosan be kell tartani az érvényes balesetvédelmi előírásokat.

Figyelembe kell venni a munkaegészségügy és biztonságtechnika terén fennálló egyéb általános szabályokat.

A gépen történő változtatások, a gyártó szavatolását, és az ebből adódó károk megtérítését, teljesen kizárják.

Bizonyos fennmaradt rizikó tényezőket rendeltetésszerű használat esetén sem lehet teljes mértékben kizárni. A gép konstrukciója és felépítése által a következő pontok következhetnek be:

- a fűrészlap megérintése a nem lefedett fűrészkörben.
- a forgó fűrészlapba való nyúlás (vágási sérülés).
- a munkadarab és munkadarabrészek visszacsapódása.
- fűrészlaptörések.
- a fűrészlap hibás keményfémrészeinek a kivetése.
- a szükséges zajcsökkentő fullvédő használatának mellőzésekor a hallás károsodása.
- zárt termekben levő használatkor az egészségre káros fapороk kibocsátása.

## 4. Fontos utasítások

Kérjük olvassa el figyelmesen a használati utasítást és vegye figyelembe az abban foglalt utasításokat. Ismerkedjen meg a használati utasítás alapján a készülékkel, a helyes használatával, valamint a biztonsági utasításokkal.



### Biztonsági utasítások

- Figyelmeztetés: elektromos szerszámok használatánál, a tűzveszély, az áramütés és a személyi sérülések rizikójának a kizárása szempontjából, be kell tartani az alapvető biztonsági intézkedéseket.
- Vegye figyelembe mind ezeket az utasításokat mielőtt és mialatt a fűrészszel dolgozik.

**H**

- Őrizze jól meg ezeket a biztonsági utasításokat.
- Ővja magát az áramütéstől! Kerülje el a földelt részekkel való testi érintkezést.
- A nem használt szerszámokat száraz, lezárt teremben és a gyerekek részére nem elérhető helyen kell tartani.
- Tartsa a szerszámait élesen és tisztán, hogy jobban és biztonságosabban tudjon dolgozni.
- Ellenőrizze le rendszeresen a szerszám vezetékét, és sérülés esetén cseréltesse ki ezt egy elismert szakember által.
- Kontrollálja a hosszabító kábelt rendszeresen és sérülés esetén cserélje ki.
- A szabadban, csak arra engedélyezett és megfelelően megjelölt hosszabbítókábelt használjon.
- Figyeljen arra, hogy mit csinál. Okosan kezdjen a munkához. Ne használja a szerszámot, ha fáradt.
- Ne használjon szerszámokat amelyeknél a kapcsolót nem lehet ki - és bekapcsolni.
- Figyelmeztetés! Más használati szerszámok vagy kellékek használata személysérülési veszélyt jelenthet az ön számára.
- Mindenféle beállítás és karbantartási munkálatnál húzza ki a hálózati csatlakozót.
- Adja tovább a gépen dolgozó személyeknek a biztonsági utasításokat.
- Ne használja fel a fűrészt tűzifa fűrészelésére.
- Főnként ne fűrészeljen keresztbe.
- Vigyázat! A forgó fűrészlap által fennáll az ujjak és kezek megsértésének a veszélye.
- A gép, feszültségés utáni újraindulás ellen, egy biztonsági kapcsolóval (11) van ellátva.
- A használatba vétel előtt ellenőrizze le, hogy a gép típustábláján levő feszültség a hálózati feszültséggel megegyezik - e.
- Ha hosszabító kábelre lenne szüksége, akkor bizonyosodjon meg arról, hogy annak az átmérője a fűrész áramfelvételének elegendő. Kábelátmérő legalább 1,5 mm<sup>2</sup>.
- Kábelhordót csak letekert állapotban használjon.
- Ne hordja a fűrész a hálózati kábelnél fogva.
- Vizsgálja meg a hálózatra csatlakozó vezetékét. Ne használjon hibás vagy károsult csatlakozóvezetékét.
- A kábelt ne használja fel a csatlakozó dugó kihúzására a fali dugaszolóaljzatból. Ővja a kábel hőségétől, olajtól és éles széléktől.
- Ne tegye ki a fűrész esőnek, és ne használja a gépet nedves vagy vizes környezetben.
- Gondoskodjon jó megvilágításról.
- Ne fűrészeljen gyúlékony folyadékok és gázok közelében.
- Viseljen megfelelő munkaruhát! A forgó fűrészlap bekaphatja a bő ruhát vagy az ékszert.
- A szabadban levő munkálatoknál nem csúszós lábbeli használata ajánlatos.
- Hosszú haj esetén hordjon hajneccet.
- Kerülje el az abnormális testtartást
- A kezelő személynek legalább 18 évesnek kell lennie, a kiképzésben levőknek legalább 16 évesnek, de csak felügyelet alatt.
- Tartsa a hálózatra kapcsolt géptől a gyerekeket távol.
- A munkahelyen ne legyenek fahulladékok és szanaszét heverő szerszámok.
- Rendtelenségnek a munkaterületen belül, baleset lehet a következménye.
- Ne engedje másoknak, különösen gyerekeknek, a szerszámot vagy a hálózati kábelt megérinteni. Tartsa őket a munkahelytől távol.
- A gépen dolgozó személyek figyelmét nem szabad elterelni.
- Vegye a gép és a fűrészlap forgási irányát figyelembe. Csak olyan fűrészlapokat használni, amelyeknek a legmagasabb engedélyezett sebessége nem kisebb mint az asztali körfűrész maximális orsófordulatszáma valamint a vágásra szánt munkadarab.
- A fűrészlapokat (4) semmi esetre sem szabad a meghajtás kikapcsolása után, oldali ellennyomás által lefékezni.
- Csakis jól élesített, repedés mentes és nem deformált fűrészlapokat (4) szereljen fel.
- Ne használjon erősen ötvöztött gyorsvágóacélból (HSS acél) készült körfűrészlapokat (4).
- Csak a gyártó által ajánlott, az EN 847-1 megfelelő fűrészlapokat használni, azzal a figyelmeztető utasítással, hogy a fűrészlap cserijénél ügyelni arra, hogy a vágási szélesség és a fűrészlap törzslap vastagsága ne legyen nagyobb a hasítóék vastagságától.
- Hibás fűrészlapokat (4) azonnal ki kell cserélni.
- Ne használjon a használati utasításban megadott, jellemző adatoknak nem megfelelő fűrészlapokat.
- A mozgatható védőkupakot (2) nem szabad nyitott állapotban beszorítani. Használni a felülso fűrészlap védőberendezést és helyesen beállítani.
- A gépen levő biztonsági berendezéseket (2, 5) nem szabad leszerelni vagy hasznavehetetlenné tenni.
- Kicsérélni az elhasznált asztalbetétet.
- A hasítóéket helyesen használni és beállítani. A hasító ék (5) az egy fontos védő berendezés, mely a munkadarabot vezeti és megelőzi a vágási eresztes zárását a fűrészlap után, valamint a munkadarab visszacsapódását. Ügyeljen a hasító ék vastagságára.
- Minden munkaműveletnél le kell engedni a

- fedőburkolatot (2) a munkadarabra.
- Keskeny munkadarabok hosszvágásánál okvetlenül egy toló botot (3) használni (120 mm szélesség alatt). A toló botot vagy a fogantyút a tolófához mindig a gépnél kell tárolni.
  - Ne vágjon olyan munkadarabokat, amelyek a kézzel történő biztos fogáshoz túl kicsik.
  - Figyelem: ezzel a fűrésszel nem szabad beeresztési vágásokat véghezvinni.
  - A munkaállás mindig a fűrészlaptól oldalra legyen.
  - Ne terhelje a gépet annyira, hogy az leálljon.
  - A munkadarabot mindig erősen a munkaasztal lapja (1) ellen kell nyomni.
  - Ügyeljen arra, hogy a fűrészlap fogaskoszorúja ne kapja és hajítsa el a levágott fadarabokat.
  - A laza töredékeket, forgácsot vagy a beszorult farészeket sohasem szabad a forgó fűrészlapnál eltávolítani.
  - Az üzemenzavarok elhárításánál vagy a beszorult fadarabok eltávolításánál kapcsolja ki a gépet. - A hálózati dugót kihúzni. -
  - Kiegyengetett fűrész hézag esetén, cserélje ki az asztalbetétet (6) - A hálózati dugót kihúzni -
  - Az átszereléseket vagy beállításokat, méréseket és tisztítási munkálatokat csak kikapcsolt motornál végezze. - A hálózati dugót kihúzni. -
  - Bekapcsolás előtt ellenőrizze le, hogy a kulcsok és a beállító szerzők el vannak-e távolítva.
  - A munkahely elhagyásakor kapcsolja ki a motort és húzza ki a hálózati dugót.
  - A lezárt javítás és karbantartási munka után azonnal újra fel kell szerelni minden védő és biztonsági berendezést.
  - A gyártó biztonsági-, munka- és karbantartási utasításait, valamint a műszaki adatokban megadott méreteket be kell tartani.
  - Figyelembe kell venni a megfelelő balesetvédelmi előírásokat és az egyéb, általánosan elismert technikai biztonsági szabályokat.
  - A szakmai egyesület jegyzőfüzetét figyelembe venni (VBG 7).
  - Minden tevékenységénél kapcsolja rá a poreszívó berendezést. A fa fűrészelésénél rá kell kapcsolni a körfűrészeket egy porfelfogó berendezésre. A kezelő személyt informálni kell azokkal a feltételekkel kapcsolatban, amelyek befolyásolják a porképződést, mint például a megoldozásra előrelátott munkadarabok fajtája (felvévés és forrás), a helyi elkülönítés jelentősége és a kupak/vezető pléh/vezetősinék.
  - A fűrész csak egy megfelelő elszívó berendezéssel vagy egy a kereskedelemben szokásos ipari poreszívóval üzemeltetni, azért hogy elkerülje a kirepülő fűrész hulladékok általi sérüléseket.
  - Az asztali körfűrész egy 230 V-os, legkevesebb 10 A-os biztosítékkal ellátott, védőérintkezős dugaszoló aljzatra kell rákapcsolni.
  - Ne használjon nehéz munkákra gyenge teljesítményű gépeket.
  - Ne használja fel a kábelt olyan célokra amelyekre nincs előlátva!
  - Gondoskodjon egy stabil testhelyzetről, és tartsa minden időben az egyensúlyt.
  - Vizsgálja meg a szerzőmórt esetleges sérülésekre!
  - A szerzőmórt további használata előtt a védőberendezéseket vagy az enyhén sérült részeket gondosan meg kell vizsgálni kifogástalan és meghatározásuknak megfelelő működésükre.
  - Vizsgálja meg, hogy a mozgatható részek kifogástalanul működnek-e és nem szorulnak-e, vagy esetleg sérültek-e a részei. Kell, hogy minden rész rendszeresen fel legyen szerelve, és a szerzőmórt kifogástalan üzemeltetésének a biztosításához minden feltétel teljesítve legyen.
  - A károsult védőberendezéseket és részeket, szakszerűen egy elismert szakműhely által kell megjavítani, vagy kicseréltetni, ha a használti utasításban nincs más megadva.
  - A károsult kapcsolókat egy vevőszolgálati műhelyben kell kicseréltetni.
  - Ez a szerzőmórt megfelel a rá vonatkozó biztonsági előírásoknak. Javításokat csak egy villamossági szakember végezhet el, originális pótalkatrészek felhasználásával: különben balesetek érhetnek a használatot.
  - Ha szükséges, akkor egy megfelelő személyi védőfelszerelést hordani. Ez a következőket tartalmazhatná:
    - Zajcsökkentő fülvédőnek a viselése a nagyothallás rizikójának az elkerülése érdekében;
    - Légzőszervezetvédő viselése a veszélyes por belélegzési rizikójának az elkerülése érdekében.
    - Fűrészlapokkal és durva munkadarabokkal történő bánásnál kesztyűket hordani. A fűrészlapokat amikor csak lehet egy tárolóban kell hordani.
  - A kezelő személyeknek informálva kell lenniük a zajkockázatot befolyásoló feltételekkel kapcsolatban (mint például fűrészlapok, amelyek a zörejkifejlesztés csökkentésére lettek konstruálva, a fűrészlap és a gép ápolása).
  - A gépben levő hibákat, beleértve a védőberendezéseket és a fűrészlapot is, azonnal a felfedezésük után jelenteni kell a biztonságért felelős személynek.
  - A gép szállításánál csak a szállítási berendezést

**H**

használni és ne használja sohasem a kezelésre és a szállításra a védőberendezéseket.

- A szállítás ideje alatt a fűrészlap felülső felületének le kell fedve lennie, például a védőberendezés által.
- Ne végezzen el falcolást vagy horonyolást, anélkül hogy a megfelelő védőberendezés, mint például egy alagútvédőberendezés a fűrészasztal fölé fel lenne szerelve.
- A körfűrészeket nem szabad horony fűrészelésére (mukadarokban befejezett horony) felhasználni.



**Figyelem**  
Sérülés veszélye!  
Ne nyúljon a forgó fűrészlapba.



**Szemvédőt hordani**



**Zajcsökkentő fülvédőt hordani**



**Porvédőmaszkot hordani**

### Zajkibocsátási értékek

	Üzemeltetés	üresmenet
Hangnyomásmérték		
LPA	90,3 dB(A)	82,9 dB(A)
Hangteljesítménymérték		
LWA	106,2 dB(A)	93,7 dB(A)

A megadott értékek, emissziós értékek, és ezért nem jelentenek okvetlenül egyben biztos munkahelyi értékeket is. Habár az emissziós- és imisszió szint között egy korreláció áll fenn, mégsem lehet ebből biztonsággal levezetni, hogy kiegészítő óvintézkedések szükségesek-e vagy nem. A tényezők, amelyek a munkahelyen jelenleg uralkodó imissziószintet befolyásolhatják, a behatás időtartamát, a munkaterem sajátosságát, más zajforrásokat stb., mint például a gépek számát és más szomszédos lefolyásokat tartalmaznak. Ugyanúgy variálhatnak országról országra a megbízható munkahelyi értékek. De ez az információ a használatnak a veszélyeztetés és a rizikó jobb felbecsülését kell hogy lehetővé tegye.

104

### 5. Technikai adatok

Váltakozóáramú motor	230V - 50Hz
Teljesítmény P	S1 1200 W S6 20% 2000 Watt
Üresjáratú fordulatszám ng	2800 perc <sup>-1</sup>
Keményfémfűrészlap	Ø 315 x Ø 30 x 3,6 mm
A fogak száma	24
Asztalnagyság	800 x 550 mm
Vágási magasság max.	83 mm / 0°
	60 mm / 45°
A magasság elállítása	fokozatmentesen 0 - 83 mm
Fűrészlap dönthető	fokozatmentesen 0° - 45°
Elszívó csatlakozó	Ø 100 mm

### 6. Üzembe helyezés előtt

- Az asztali körfűrész kicsomagolni és az esetleges szállítási sérülésekre felülvizsgálni
- A gépet stabilan kell felállítani. Ez annyit jelent, hogy a fűrész biztonságosan a talajra kell csavarozni (23-as ábra).
- Üzembe helyezés előtt minden fedőnek és biztonsági berendezésnek szabályszerűen kell felszerelve lennie.
- A fűrészlapnak szabadon kell futnia.
- A már megmunkált fán ügyeljen az idegen alkatrészekre, mint például a szögekre vagy csavarokra stb..
- Mielőtt a ki- / bekapcsolót üzemeltetné, bizonyosodjon meg arról, hogy a fűrészlap rendesen fel van szerelve és a mozgatható részek könnyű járattak.
- A gép hozzákapcsolása előtt ellenőrizze le, hogy a gép típusabláján levő adatok a hálózati adatokkal megegyeznek-e.

### 7. Összeszerelés

**Figyelem! Húzza ki a körfűrészben történő minden karbantartási, átépítési és összeszerelési munka előtt a hálózati csatlakozót.**

#### 7.1. A fűrész felállítása (ábra 1-6)

- A fűrészasztalt egy egyenes alátétre fektetni.
  - Lazán összecsavarozni az állólábakat ( 18 ) a fűrészasztallal (1).
- Figyelem:** A kapcsoló-dugó-kombináció részére kivágott állólábnak (19) helyesen kell felszerelve lennie (elülső oldal balra) (lásd az ábrákat 1; 2; 6 )
- Az oldali támaszokat (24) lazán összecsavarozni az állólábakkal (18,19).



- Az elszívócsatlakozást a forgácsoló (17) alulso oldalára rácsavarozni, 4 csavarral (32) összeszerelni (ábra 3)
- Ráüdügni a 4 gumilábát (25) az állólábakra.
- A futómű tartóját (22) négy csavarral (33) belülről felszerelni a hátsó állólábakra (18). (ábra 4)
- Megfordítani a fűrész és az állólábakra állítani.
- Az állólábban arre előrelátott kivágáson keresztül vezetni a kapcsoló-dugó-kombinációt (11) és 2 csavarral (34) oldalról feszesen odacsavarozni. (ábra 6).
- Az elülső állólábakra, 2-2 csavarral (35) felszerelni a tolófogantyút (16). (ábra 6)  
**Figyelem:** A fogantyúknak (16) mozgathatóknak kell maradniuk és maguktól be kell csapódniuk!
- Felerősíteni 2 csavarral (36) az elszívómlőnek (29) a tartóját a fűrészasztal (1) hátuljára. (ábra 5)
- Most kiigazítani az alsó állványt és minden csavart feszesre húzni.
- A fűrészasztal elülső oldalára felszerelni a szorítósinhez mind a két szárnyascsavart (21).  
**Figyelem:** a szárnyascsavart csak lazán felszerelni, mivel különben nem lehet már a párhuzamos ütközöt (7) rögzíteni. A szerszámkampót (28) az egyik elülső állóláb oldalról felszerelni. (ábra 6)

### 7.2 Az asztalhosszabbítás felszerelése

- Az asztalhosszabbítást (10) a rövid oldalon a fűrészasztal (1) hátuljára 2 csavarral lazán odacsavarozni.
- Ezután erősen odacsavarozni a hosszú asztaltámaszokat az állványon és az asztalhosszabbításon erre előrelátott lyukakon keresztül
- Az asztalhosszabbítást a fűrészasztal (1) egy síkba kiigazítani és minden csavart feszesre meghúzni.

### 7.3 A futómű használata (ábra 8)

- A futómű szétnyitáshoz a fűrész a hátulso oldalán enyhén megemelni és hátrahúzni a kerekeket (15).
- Az asztali körfűrész ebben a helyzetben ismét le kell eresztetni.
- Ezután az asztali körfűrész kerekeken áll és a fogantyúk (16) segítségével egy személy el tudja transportálni.
- **Figyelem:** A szállítás után a futóművet (15) azonnal ismét össze kell csukni, azért hogy a fűrésznek egy biztos állás legyen garantálva.
- Ehhez a kerekeket az ellenkező sorrendbe ismét a kiinduló helyzetbe hozni.

### 7.4 A fűrészlapvédő felszerelése / leszerelése (ábra 7)

- Felrakni a fűrészlapvédőt (2) a hasító ékre (5), úgy hogy a csavar (33) a hasító ék (5) lyukán (45) keresztül passzoljon.
- Ne húzza meg a csavart (37) túl feszesre; a fűrészlapvédőnek szabadon mozgathatónak kell maradnia.
- Ráerősíteni az elszívómlőt (13) az elszívóadapterre (14) és a fűrészlapvédő (2) elszívócsőcsontjaira.
- Az elszívóadapter (14) kijáratára egy megfelelő elszívószerelvényt kell rákapcsolni. (ábra 3)
- A leszerelés az ellenkező sorrendben történik.  
**Figyelem!**  
**A fűrészelés elkezdése előtt a fűrészlapvédőnek (2) le kell engedve lenni a fűrészelési anyagra.**

### 7.5. A hasító éket beállítani (ábra 7/9/10/11)

- **Figyelem! Húzza ki a hálózati dugót.**
- Beállítani a fűrészlapot (4) a max. vágási mélységre, a 0°-ú állásba helyezni és arretálni (lásd 8.2)
- A fűrészlapvédőt (2) leszerelni (lásd 7.4.)
- Az asztalbetétet (6) kivenni (lásd 7.6)
- Meglazítani az anyát (38).

### 7.5.1. A maximális vágások beállítása (ábra 7/9/10/11)

- A hasító éket (5) addig feltolni, amíg a fűrészasztal (1) és a hasító ék (5) felső széle közötti távolság maximális.
- A fűrészlap (4) és a hasító ék (5) közötti távolság max. 8 mm.
- Az anyát (38) ismét feszesre húzni és az asztalbetétet (6) felszerelni.

### 7.5.2. Beállítás a burkolt vágásokhoz (ábra 7/9/10/11)

- A hasító éket (5) annyira lefelé nyomni, hogy a hasító ék hegye 2 mm-re a legfelsőbb fűrészfog alatt legyen.
- A hasító ék (5) és a fűrészlap (4) közötti távolság ismét max. 8 mm nagyságú lehet (lásd a 10.-es ábrát).
- Az anyát (38) ismét feszesre húzni és az asztalbetétet (6) felszerelni.  
**Figyelem ! Egy burkolt vágás elvégzése után ismét fel kell szerelni a fűrészlapvédőt.**
- Minden fűrészlapcsere után felül kell vizsgálni a hasító ék beállítását.

**H****7.6 Az asztalbetét kicserélése (ábra 11)**

- Kopás vagy károsulás esetén az asztalbetétet ki kell cserélni, mert különben magasabb a fennálló sérülési veszély.
- A fűrészlapvédőt (2) levenni (lásd 7.4.)
- Eltávolítani a 4 sülyesztettfejű csavart.
- Felfelé kivenni az elkopott asztalbetétet (6).
- Az új asztalbetét beszerelése az ellenkező sorrendben történik.

**7.7. A fűrészlap kicserélése (ábra 12)**

- **Figyelem! Húzza ki a hálózati dugót.**
- A fűrészlapot (4) a maximális vágási mélységre beállítani (lásd 8.2)
- Levenni a fűrészlap védőt (2) (lásd 7.4.)
- Kivenni az asztalbetétet (6) (lásd 7.6.)
- Rátrakni az ellentartót (41) a fűrészlapkarimára.
- A csavart (42) a kulccsal (40) a fűrészlap futási irányába kicsavarni.
- Levenni a fűrészlapot (4) a belső karimáról és felfelé kihúzni.
- Az új fűrészlap felszerelése előtt a fűrészlap karimáját gondosan megtisztítani
- Az új fűrészlapot a fordított sorrendben újra berakni és feszesre húzni

**Figyelem! Vegye figyelembe a forgási irányt, a fogak vágási hajlásának a futási irányba kell mutatnia, ez annyit jelent, hogy előre mutatnak ( lásd a nyilat a fűrészlapvédőn)**

- A hasító éket (5) valamint a fűrészlapvédőt (2) újra felszerelni és beállítani (lásd 7.4., 7.5.)
- Mielőtt a fűrészrel újra dolgozna, meg kell vizsgálni a védő berendezések működését.

**8.0. Kezelés****8.1. Be-/ kikapcsoló (ábra 6)**

- A fűrészszert a zöld taszter "1" nyomása által lehet bekapcsolni.
- A fűrész újra kikapcsolásához a piros tasztert "0" kell megnyomni.

**8.2. Vágási mélység (ábra 13)**

- A kézi hajtókar (8) csavarása által lehet a fűrészlapot (4) a kívánt vágási mélységre beállítani.
- Az óramutató forgásával elenkező irányba: nagyobb vágási mélység  
Az óramutató forgási irányába: kisebb vágási mélység

**8.3. Párhuzamos ütköző****8.3.1. Ütközői magasság (ábra 14/15)**

- A vele szállított univerzális ütközőnek (7) két különbözően magas vezetőfelülete van.
- A vágni való anyagok vastagságától függően az ütközősín (7) a 14.-es ábra szerint, vastag anyagoknál, vagy a 15.-ös ábra szerint, vékony anyagoknál, kell használni.

**8.3.2. Vágási szélesség (ábra 14/15)**

- A fadarabok hosszvágásánál muszáj a párhuzamos ütközőt (7) használni.
- A párhuzamos ütközőt (7) a fűrészlapnak (4) a jobb oldalára kell felszerelni.
- A párhuzamos ütközőt (7) kívülről kell a szorítósnibe (23) betolni.
- Beállítani a párhuzamos ütközőt (7) a kívánt mértékre és a szárnyas csavarokkal (21) rögzíteni.

**8.3.3. Az ütközősi hossz beállítása (ábra 15)**

- A vágásra előrelátott anyag szorulásának az elkerüléséért, az ütközősi sín (43) hosszirányban eltolható.
- Egyszerű szabály: az ütközőnek a hátsó vége egy gondolt vonalhoz ütközik, amelyik körül belül a fűrészlap közepénél kezdődik és 45° fok alatt hátrafelé fut.
- A szükséges vágási szélességet beállítani - a szárnyas csavarokat (44) meglazítani és az ütközősín (43) annyira előretolni, amíg a kigondolt 45°-ú vonalat meg nem érinti.
- - a szárnyas csavarokat (44) újra feszesre húzni.

**8.4. Harántütköző (ábra 16)**

- Az univerzális ütközőt (7) betolni a vezetősnibe (46).
- Meglazítani a szorítócsavart (12).
- Az univerzális ütközőt (7) addig fordítani, amíg a nyíl a kívánt szögmértékre nem mutat.
- A szorítócsavart (12) ismét feszesre húzni.

**Figyelem!!**

- Ne tolja az ütközősín (43) túlságosan a fűrészlap irányába.
- Az ütközősín (43) és a fűrészlap (4) közötti távolságnak cca. 2 cm-nek kell lennie.

**8.5. A szög beállítása (ábra 13)**

- Meglazítani a csillagmarkolat alakú csavarokat (9)
- A forgácsládát (45) balra a kívánt szögmértékre tolni.
- A csillagmarkolat alakú csavarokat (9) ismét

feszesre húzni.

## 9.0. Üzem

### Figyelem!!

- Minden új beállítás után, a beállított mértékek felülvizsgálatára egy próbavágást ajánlunk.
- A fűrész bekapcsolása után, mielőtt véghezvinné a vágást, megvárni, míg a fűrészlap a maximális fordulatszámát elérte.
- Figyelem a bevágásoknál!
- Használat előtt a vele szállított fémsarokkal oda kell csavarozni a fűrész! Ehhez, a 23-es ábrán mutatottak szerint, a csavarokkal (b) rá kell erősíteni a fémsarkokat (a) az állólábakra (18).

### 9.1. Hosszvágások véghezvitele (ábra 17)

Ennél egy munkadarab lesz hosszába kettévágva. A munkadarabnak az egyik szélét a párhuzamos ütköző (7) ellen kell nyomni, míg a lapos felülete a fűrészasztalra (1) felfekszik. A fűrészlap védőnek (2) mindig rá kell feküdnie a munkadarabra. A hosszvágásnál sohasem szabad a munkaállásnak a vágás lefolyásával egy vonalba lennie.

- A párhuzamos ütközőt (7) a munkadarab magasságnak és a kívánt szélességnek megfelelően beállítani. (lásd a 8.3.-at)
- Bekapcsolni a fűrész.
- Fektesse a kezét bezárt ujjakkal simán a munkadarabra és tolja a munkadarabot a párhuzamos ütköző (7) mellett a fűrészlapba (4).
- A bal kézzel vagy jobb kézzel (a párhuzamos ütköző helyzetétől függően) vezetés csak a védőkupak elülső széléig.
- A munkadarabot mindig a hasító ék (5) végéig áttolni.
- A vágási hulladék a fűrészasztalon (1) marad, míg a fűrészlap (4) ismét nyugalmi állásba nem került.

### 9.1.2. Keskeny munkadarabok vágása (ábra 18)

- 120 mm alatti szélességű munkadarabok hosszvágását okvetlenül egy toló bot (3) segítségével kell elvégezni. A toló bot benne van a szállítás terjedelmében. **Elkopott illetve károsult toló botokat azonnal ki kell cserélni.**

### 9.1.3. Nagyon keskeny munkadarabok vágása (ábra 19)

- Nagyon keskeny 30 mm és alatta levő szélességű munkadarabok hosszvágásánál okvetlenül egy toló fadarabot (a) kell használni.
- Ennél a párhuzamos ütköző alacsony vezetős felületét kell előnybe részesíteni.
- **A tolófa nincs benne a szállítás terjedelmében!** (Kapható a rávonatkozó szaküzletben) Az elkopott toló botot időben kicserélni.

### 9.1.4. Burkolt fűrészvágások véghezvitele (ábra 20)

A levehető fűrészlapvédő és a fokozatmentesen 0-83 mm-ig beállítható vágási magasság által, burkolt és horony vágások lehetségesek.

- Távoltítsa el a fűrészlapvédőt (2) (lásd a 7.4-et).
- A hasító éket (5) a burkolt vágásokra beállítani (lásd a 7.5.2-öt).
- Beállítani a kívánt vágási mélységet (lásd a 8.2-öt).
- A párhuzamos ütközőt (7) jobbra a fűrészlaptól felszerelni és a szükséges szélességre beállítani (8.3)
- Betolni a munkadarabot a fűrészlapba (4). Ennél arra kell ügyelni, hogy a munkadarab feszesen ráfeküdjön a fűrészasztalra (1).
- A vágási sorrendet úgy kell kiválasztani, hogy a levágott lécs a körfűrészlap bal oldalán essen le, azért hogy elkerülje az ütköző és a fűrészlap közötti beszorulását. (Visszacsapódás veszélye).
- A vágási folyamat befejezése után azonnal ismét fel kell szerelni a fűrészlapvédőt (2).

### 9.1.5. Ferde vágások véghezvitele (ábra 21)

Ferde vágások már alapjába véve csak a párhuzamos ütköző (7) felhasználásával végezendők el.

- Beállítani a fűrészlapot (4) a kívánt szög mértékre. (lásd 8.5.)
- A munkadarab szélessége és magassága szerint beállítani a párhuzamos ütközőt (7).
- A munkadarab szélességének megfelelően elvégezni a vágást (lásd 9.1.2. és 9.1.3.)

### 9.2. Haránt vágások véghezvitele (ábra 22)

- Beállítani a harántütközőt (7) a kívánt szög mértékre. (lásd 8.4)
- A munkadarabot erőssen a harántütköző (7) ellen nyomni.
- Bekapcsolni a fűrész.
- A harántütközőt (7) és a munkadarabot a

## H

fűrészlap irányába tolni, a vágás elvégzéséért.

- **Figyelem:**  
**Mindig a vezetett munkadarabot fogva tartani, sohasem a szabad munkadarabot, amelyiket levág.**
- A harántütközöt (7) mindig annyira előre tolni, míg a munkadarab teljesen át nincs vágva.
- A fűrész újra kikapcsolni.  
A fűrészelési hulladékot csak akkor távolítsa el, ha a fűrészlap már leállt.

### 10.0. Karbantartás

- **Figyelem!** Húzza ki a hálózati dugót.
- A port és a szennyeződések a gépről rendszeresen el kell távolítani. A tisztítást legjobban egy finom kefével vagy egy ronggyal lehet elvégezni.
- A műanyag tisztítására ne használjon maró hatású szereket.

### 11.0. Pótalkatrészek megrendelése

A pótalkatrészek megrendelésénél a következő adatokat kell megadni

- A készülék típusát
  - A készülék cikkszámát
  - A készülék ident-számát
  - A szükséges pótalkatrész pótalkatrész-számát
- Aktuális árak és információk a [www.isc-gmbh.info](http://www.isc-gmbh.info) alatt találhatóak.

## 1. Beskrivelse av maskinen (fig. 1/2)

- 1 Sagbord
- 2 Sagbladbeskyttelse
- 3 Skyvestokk
- 4 Sagblad
- 5 Spaltekle
- 6 Bordmellomlegg
- 7 Universalanlegg
- 8 Håndsveiv
- 10 Bordforlengelse
- 11 Plugg-/bryterkombinasjon
- 12 Klemskrue
- 13 Avsugingslange
- 14 Avsugstilkopling Ø 100 mm
- 15 Understell
- 16 Styrehåndtak
- 17 Sponekasse
- 18 Maskinfot
- 19 Maskinfot med utstansing
- 21 Vingeskrue
- 23 Fastspenningsskinne
- 24 Tverrstøtte
- 25 Gummiføtter
- 27 Styreskinne for tverranlegg
- 29 Holder for avsugingslange
- 30 Motor

## 2. Inkludert i leveransen

- Bordsirkelsag
- Sagblad med egg av hardmetall
- Universalanlegg
- Skyvestokk
- Bordforlengelse
- Verktøy
- Understell

## 3. Forskriftsmessig bruk

Bordsirkelsagen brukes til langsgående og tverrgående (kun med tverranlegg) saging av alle tresorter, i samsvar med maskinens størrelse. Det er ikke tillatt å sage rundtømmer av noe slag.

**Maskinen skal kun brukes til arbeider den er beregnet på.**

All annen bruk som går ut over dette blir regnet for å være ikke-forskriftsmessig. Produsenten påtar seg intet ansvar for noen form for materielle skader eller personskader som måtte resultere av slik bruk. For slike skader er ene og alene brukeren/maskinpasseren ansvarlig. Det er bare tillatt å bruke sagblader som er egnet for maskinen

(HM- eller CV-sagblader). Det er forbudt å bruke HSS-sagblader og alle typer kappeskiver. Forskriftsmessig bruk inkluderer også at sikkerhetsinstruksjonene, monteringsveiledningen og instruksjonene om bruk i bruksanvisningen blir fulgt. Personer som betjener og vedlikeholder maskinen må være fortrolige med maskinen og ha fått instruksjon i de mulige farene. Utover dette skal gjeldende ulykkesforebyggende forskrifter overholdes strengt. Andre allmenngyldige regler innen arbeidsmedisinske og sikkerhetstekniske områder skal overholdes.

Hvis det utføres endringer på maskinen, oppheves produsentens produktansvar og ansvar for skader som måtte oppstå.

Selv om maskinen brukes forskriftsmessig, kan man ikke helt utelukke spesielle resterende risikofaktorer. På grunn av maskinens konstruksjon og oppbygning kan følgende risikoer oppstå:

- Berøring av sagbladet i det sagområdet som ikke er beskyttet.
- Man kan gripe inn i sagbladet mens det er i gang (personskader ved at man skjærer seg)
- Tilbakeslag av arbeidsstykker og deler av arbeidsstykker.
- Brudd på sagbladet.
- Hardmetalldele av sagbladet med feil kan bli slynget ut.
- Hørselskader hvis man ikke bruker det nødvendige hørselsvern.
- Helsekadelige emisjoner av trestøv hvis sagen brukes i lukkede rom.

## 4. Viktige merknader

Les nøye gjennom bruksanvisningen og følg instruksjonene. Ved hjelp av denne bruksanvisningen må du gjøre deg fortrolig med maskinen, den korrekte bruken av den og med sikkerhetsinstruksene.



### Sikkerhetsinstrukser

- Advarsel: Når man arbeider med elektrisk verktøy, må de grunnleggende sikkerhetsforskriftene overholdes for å utelukke risikoer for brann, elektrisk støt og personskader.
- Følg alle disse instruksjonene før og mens du arbeider med sagen.
- Ta godt vare på disse sikkerhetsinstruksene.
- Ikke bli utsatt for elektrisk støt! Unngå kroppskontakt med jordete deler.
- Maskiner som ikke er i bruk bør oppbevares på

## N

- et tørt, avlåst sted og utenfor barns rekkevidde.
- Sorg for at verktøyet holdes skarpt og rent, slik at du kan arbeide bedre og tryggere med det.
- Kontroller kablen til verktøyet med jevne mellomrom. Hvis den skulle være skadet, må du få en autorisert lagmann til å skifte den ut.
- Kontroller skjøteledningene med jevne mellomrom og skift dem ut hvis de er blitt skadet.
- Utendørs må du kun bruke her til godkjente og tilsvarende merkede skjøteledninger.
- Vær oppmerksom på det du gjør. Ta i fatt med arbeidet på fornuftig måte. Ikke bruk verktøyet hvis du er tret.
- Ikke bruk verktøy hvor det ikke er mulig å slå bryteren på og av.
- Advarsel! Hvis du benytter andre redskaper eller annet tilbehør, kan det være fare for personskader.
- Trekk alltid ut nettpluggen når det skal utføres justeringer og vedlikeholdsarbeid.
- Gi sikkerhetsinstruksjonene videre til alle personer som arbeider med maskinen.
- Ikke bruk sagen til å sage ved med.
- Ikke bruk sagen til tverrkapping av rundtømmer.
- Forsiktig! På grunn av det roterende sagbladet er det fare for å skade hender og fingre.
- Maskinen er utstyrt med en sikkerhetsbryter (11) som forhindrer at den startes igjen etter svikt på spenningen.
- For du setter maskinen i drift, må du kontrollere at spenningen på maskinens merkeplate stemmer overens med nettspenningen.
- Hvis det kreves bruk av en skjøteledning, må du forvisse deg om at skjøteledningens tverrsnitt er tilstrekkelig stort for sagens strømforbruk. Minste tverrsnitt 1 mm<sup>2</sup>.
- Kabeltrommelen skal kun brukes i avullet tilstand.
- Ikke bær sagen etter nettkablen.
- Kontroller nettkablen. Ikke bruk strømledninger med feil eller skader.
- Bruk ikke kablen til å trekke pluggen ut av stikkkontakten. Utsett ikke kablen for varme, olje og skarpe kanter.
- Ikke utsett sagen for regn og ikke bruk maskinen i fuktige eller våte omgivelser.
- Sorg for god belysning.
- Sagen skal ikke brukes i nærheten av brennbare væsker eller gasser.
- Bruk egnede arbeidsklær! Vidtsittende klær eller smykker kan bli revet med av det roterende sagbladet.
- Når man arbeider utendørs, anbefales det å sklisikkert skotøy.
- Bruk hårnett hvis du har langt hår.
- Unngå å innta unormale holdninger med kroppen.
- Personer som betjener maskinen må være minst 18 år gamle, personer under utdanning minst 16 år gamle, sistnevnte imidlertid kun under tilsyn.
- Hold barn på avstand fra en maskin som er koplet til nettet.
- Hold arbeidsplassen fri for treavfall og deler som ligger og slenger.
- Uorden i arbeidssonen kan føre til ulykker.
- Ikke la andre personer berøre verktøyet eller nettkablen, spesielt ikke barn. Hold slike personer på avstand fra arbeidsplassen.
- Oppmerksomheten til personer som arbeider med maskinen må ikke avledes.
- Vær oppmerksom på motorens og sagbladets dreieretning. Bruk bare sagblader med en maks. godkjent hastighet som ikke er lavere enn maks. spindelhastighet for bordsirkelsagen og det materialet som skal sages.
- Sagbladene (4) må ikke under noen omstendighet bremses ved at man presser mot dem fra siden etter at drivverket er slått av.
- Monter kun skarpe sagblader (4) som er fri for sprekker og deformasjoner.
- Ikke bruk sirkelsagblader (4) av høylegert hurtigstål (HSS -stål).
- Bruk kun de sagblader som produsenten anbefaler, og som oppfyller kravene i EN 847-1, med advarsel. Når du skifter sagblad, må du passe på at skjærebredden ikke er mindre enn, og at sagbladets hovedtykkelse ikke er større enn tykkelsen på spaltekilens.
- Sagblader (4) med feil må skiftes ut øyeblikkelig.
- Ikke bruk sagblader som ikke svarer til de merke-data som er angitt i denne bruksanvisningen.
- Det bevegelige beskyttelsesdekslet (2) må ikke spennes fast i åpen tilstand. Bruk den øverste sagbladbeskyttelsen og innstill den korrekt.
- Det er ikke tillatt å demontere eller sette ut av funksjon sikkerhetsanordningene (2, 5) på maskinen. Skift ut en nedslitt bordinnsats.
- Bruk og innstill spaltekilens korrekt. Spaltekilens (5) er en viktig sikkerhetsanordning som fører arbeidsstykket og forhindrer at skjærefugen bak sagbladet lukkes og at arbeidsstykket slår tilbake. Vær oppmerksom på spaltekilens tykkelse.
- Under hver arbeidsgang må beskyttelsesdekslet (2) være senket ned på arbeidsstykket.
- Det er tvingende nødvendig å bruke en skyvestokk (3) (bredde mindre enn 120 mm) ved langsgående saging av smale arbeidsstykker. Skyvestokken eller håndtaket for et skyvetre bør alltid oppbevares på maskinen når det ikke er i bruk.
- Ikke sag arbeidsstykker som er for små til at man kan holde dem trygt med hånden.
- **OBS:** Det er ikke tillatt å utføre innskjøringer med denne sagen.

- Arbeidsstillingen må alltid være på siden av sagbladet.
- Ikke belast maskinen så mye at den stanser.
- Press alltid arbeidsstykket hardt ned mot arbeidsplaten (1).
- Pass på at avkappede trestykker ikke blir grepet av sagbladets tannkrans og slynget ut til siden.
- Du må aldri fjerne løse fliser, spon eller inneklemt tredeler mens sagbladet roterer.
- Slå alltid av maskinen for å utbedre feil eller for å fjerne trestykker som har klemt seg fast. Trekk ut nettpluggen -
- Skift ut bordmellomlegget (6) når sagespalten er blitt utvidet. Trekk ut nettpluggen -
- Det er bare tillatt å utføre omstillinger, samt arbeider med innstillinger, målinger og rengjøring, når motoren er stanset. Trekk ut nettpluggen -
- Kontroller at nøklene og justeringsverktøyet er fjernet, før du starter maskinen.
- Slå av motoren og trekk ut nettpluggen når du forlater arbeidsplassen.
- Alle verne- og sikkerhetsinnretninger må monteres igjen straks etter at reparasjon eller vedlikehold er ferdig avsluttet.
- Produsentens sikkerhets-, arbeids- og vedlikeholdsinstruksjoner, og de dimensjoner som er angitt i de tekniske data, må overholdes.
- Gjeldende ulykkesforebyggende forskrifter og andre, allment anerkjente sikkerhetstekniske regler må overholdes.
- Ta hensyn til yrkessamvirkets instruksjonshæfter (VBG 7)).
- Under alle arbeider skal støvsuger-innretningen tilkoples. Når man sager i tremateriale, skal sirkelsagene koples til en oppsamlingsinnretning for støvet. Personen som betjener maskinen må informeres om de betingelser som påvirker frisetting av støv, f.eks. hvilken sort materiale som skal bearbeides (registrering og kilde), betydningen av lokal utskilling og korrekt innstilling av deksler/ledeplater/føringer.
- Sagen skal bare brukes i kombinasjon med et egnet avsugingsanlegg eller en standard industristøvsuger, for å unngå personskader på grunn av sageavfall som slynget ut til sidene.
- Bordsirkelsagen må koples til en 230 V jordet stikkontakt med en minste sikring på 10 A.
- Ikke bruk maskiner med lav ytelse til tunge arbeider.
- Ikke bruk kablen til formål den ikke er beregnet på!
- Sørg for å stå stabilt og hold alltid likevekten.
- Kontroller verktøyet for eventuelle skader!
- Kontroller sikkerhetsanordningene eller deler med eventuelle lette skader omhyggelig for upåklagelig og forskriftsmessig funksjon før du fortsetter bruken av verktøyet.
- Kontroller om funksjonen til bevegelige deler er upåklagelig, at delene ikke har klist seg fast eller er blitt skadet. Alle deler må være korrekt monterte og oppfylle alle gjeldende krav, slik at man er garantert at verktøyet fungerer upåklagelig under drift.
- Skadete sikkerhetsanordninger og deler må umiddelbart repareres eller skiftes ut forskriftsmessig av et autorisert spesialisert verksted, hvis det ikke er opplyst om noe annet i bruksanvisningen.
- Få et kundeserviceverksted til å skifte ut skadede brytere.
- Dette verktøyet svarer til gjeldende sikkerhetsforskrifter. Reparasjoner skal kun utføres av en autorisert elektriker. Det skal brukes original-reservedeler. I motsatt fall kan det oppstå ulykker for brukerne.
- Bruk egnet personlig verneutstyr om nødvendig. Dette kan være:
  - Hørselsvern for å unngå risikoen for å bli tunghørt.
  - Pustevern for å unngå risikoen for å puste inn farlig støv.
  - Bruk hansker når du håndterer sagblader og ru materialer. Sagbladene må til enhver tid når dette er praktikabelt bæres i en beholder.
- Personen som betjener maskinen må informeres om de betingelser som påvirker støytviklingen (f.eks. sagblader som er konstruert for å redusere støytvikling, stell av sagblader og maskin).
- Feil på maskinen, og herunder også sikkerhetsinnretningene og sagbladet, skal rapporteres til den personen som er ansvarlig for sikkerheten, så snart de oppdages.
- Under transporten av maskinen skal kun transportinnretningene benyttes. Sikkerhetsinnretningene skal aldri benyttes til håndtering og transport.
- I løpet av transporten bør den øverste delen av sagbladet være tildekket, f.eks. ved hjelp av sikkerhetsanordningen.
- Ikke sag falsler eller noter med mindre det er monteret en egnet sikkerhetsanordning, som f.eks. en beskyttelsestunnel, over sagbordet.
- Det er ikke tillatt å bruke sirkelsager til å sage slisser (not som avsluttes i arbeidsstykket).

**OBS**

**Fare for personskader!  
Ikke grip inn i sagbladet  
mens det er i gang.**



**Bruk øyebeskyttelse**

N

**Bruk hørselsvern****Bruk støvmaske****Støyemisjonsverdier**

	Drift	Ubelastet
Lydtrykknivå LPA	90,3 dB(A)	82,9 dB(A)
Lydeffektnivå LWA	106,2 dB(A)	93,7 dB(A)

De angitte verdiene er emisjonsverdier og må derfor ikke nødvendigvis være sikre faktiske verdier for støy på arbeidsplassen. Selv om det finnes en korrelasjon mellom emisjons- og immisjonsnivåer, kan man ikke avlede pålitelig fra dette om det er nødvendig med ekstra forsiktighetsregler eller ikke. Faktorer som kan ha innvirkning på det til enhver tid rådende immisjonsnivå på arbeidsplassen inkluderer påvirkningens varighet, de spesielle forhold i arbeidsrommet, andre lydilder osv., f.eks. antall maskiner og andre tilgrensende arbeidsprosesser. De pålitelige arbeidsplassverdiene kan likeledes variere fra land til land. Denne informasjonen skal imidlertid gjøre brukeren i stand til å kunne foreta en bedre vurdering av fare og risiko.

**5. Tekniske data**

Vekselstrømmotor	230 V ~ 50Hz
Effekt P	S1 1200 W S6 20% 2000 W
Turtall, ubelastet n <sub>0</sub>	2800 min <sup>-1</sup>
Sagblad av hardmetall	Ø 315 x Ø 30 x 3,6 mm
Antall tenner	24
Bordstørrelse	800 x 550 mm
Skjærehøyde, maks.	83 mm / 0°
	60 mm / 45°
Høydejustering	trinnløs 0 - 83 mm
Sagblad, svingbart	trinnløst 0° - 45°
Avsugstilkopling	Ø 100 mm

112

**6. Før maskinen tas i bruk**

- Pakk ut bordsirkelsagen og kontroller om det eventuelt finnes transportskader på den.
- Maskinen må installeres så den står stabilt, dvs. på en arbeidsbenk eller skrues fast på et fast understativ.
- Før maskinen settes i drift, må alle deksler og sikkerhetsanordninger være montert på forskriftsmessig måte.
- Sagbladet må kunne rotere fritt.
- Når du sager tre som har vært bearbejdet tidligere, må du være oppmerksom på fremmedlegemer som f.eks. spiker eller skruer osv.
- Før du betjener PÅ/AV-bryteren, må du kontrollere at sagbladet er korrekt montert og bevegeligheten til de bevegelige delene.
- Før du tilkople maskinen, må du kontrollere at opplysningene på merkeplaten stemmer overens med tilsvarende opplysninger for nettet.

**7. Montering**

**OBS! Trekk alltid ut nettpluggen før du utfører vedlikeholdsarbeider, monteringer eller skifter utstyr på sirkelsagen.**

**7.1. Sette sammen sagen (fig. 1-6)**

- Legg sagbordet på et jevnt underlag.
- Skru maskinfottene (18) løst sammen med sagbordet (1).  
**OBS:** Maskinfoten med utstansingen (19) for plugg-/bryterkombinasjonen må monteres korrekt (fremre venstre side) (se fig. 1, 2, 6).
- Skru tverrstøttene (24) på sidene løst fast på maskinfottene (18, 19).
- Skru avsugstilkoplingen fast på undersiden av sponkassen (17) med 4 skruer (32) og monter den (fig. 3).
- Stikk de fire gummifottene (25) inn på maskinfottene.
- Monter holderen for understellet (22) med fire skruer (33) på de bakerste maskinfottene (18) fra innsiden. (Fig. 4)
- Snu sagen og plasser den på maskinfottene.
- Før plugg-/bryterkombinasjonen (11) gjennom den hertil tiltenkte utstansingen i maskinfoten og skru den fast på siden med 2 skruer (34) (fig. 6).
- Monter styrehåndtakene (16) på de fremre maskinfottene med 2 skruer (35) for hver. (Fig. 6)  
**OBS:** Håndtakene (16) må bli værende bevegelige og felles automatisk inn!



- Fest holderen for avsugingsslangen (29) med 2 skruer (36) på baksiden av sagbordet (1). (Fig. 5)
- Rett nå inn understellet og trekk til alle skruene.
- Monter de to vingeskruene (21) for fastspenningskinnen på forsiden av sagbordet.  
**OBS:** Vingeskruene må bare monteres løst, ettersom det ellers ikke er mulig å feste parallellanlegget (7). Monter verktøykroken (28) på siden av den fremre maskinfoten. (Fig. 6)

#### 7.2. Montering av bordforlengelsen

- Skru forlengelsesbordet (10) løst fast på den korte siden med to skruer, på baksiden av sagbordet (1).
- Skru nå fast de lange bordstøttene (47) i de hertil tiltenkte hullene på understellet og på forlengelsesbordet.
- Rett inn forlengelsesbordet så det flukter med sagbordet (1) og trekk til alle skruene.

#### 7.3. Bruk av understellet (fig. 8)

- Løft litt i baksiden av sagen (a) og skyv hjulene (15) bakover (b) for å felle ut understellet.
- Senk bordsirkelsagen ned igjen i denne posisjonen (c).
- Bordsirkelsagen står nå på hjulene og kan transporteres av en person ved hjelp av håndtakene (16).
- **OBS:** Etter transporten må understellet (15) straks felles inn igjen, for å sikre at sagen står stabil.
- Sett da hjulene i utgangsstilling igjen i motsatt rekkefølge.

#### 7.4. Montering/demontering av sagbladbeskyttelsen (fig. 7)

- Sett sagbladbeskyttelsen (2) på spaltekilens (5), slik at skruen (33) passer gjennom hullet (45) i spaltekilens (5).
- Ikke trekk skruen (37) for hardt til; sagbladbeskyttelsen må fortsatt være fritt bevegelig.
- Fest avsugingsslangen (13) på avsugsadapteren (14) og på avsugingsstussen på sagbladbeskyttelsen (2).
- Det skal koples et egnet avsugingsanlegg på utgangen til avsugsadapteren (14). (Fig. 3)
- Demonteringen skjer i motsatt rekkefølge.  
**OBS!**  
**Sagbladbeskyttelsen (2) må senkes ned på materialet som skal sages, før sagingen startes.**

#### 7.5. Innstille spaltekilens (fig. 7/9/10/11)

- **OBS! Trekk ut nettpluggen**
- Innstill sagbladet (4) på maks. skjæredybde, sett det i 0°-stilling og lås det fast (se 8.2).
- Demonter sagbladbeskyttelsen (se 7.4).
- Ta ut bordmellomlegget (6) (se 7.6).
- Løsne mutteren (38).

#### 7.5.1. Innstilling for maksimale skjæringer (fig. 7/9/10/11)

- Skyv spaltekilens (5) opp til avstanden mellom sagbordet (1) og øverste kant av spaltekilens (5) er maks. avstand.
- Maks. 8 mm avstand mellom sagbladet (4) og spaltekilens (5).
- Trekk mutteren (38) til igjen og monter bordmellomlegget (6).

#### 7.5.2. Innstilling for skjulte skjæringer (fig. 7/9/10/11)

- Skyv spaltekilens (5) så langt ned at spissen av spaltekilens befinner seg 2 mm under den øverste sagtannspissen.
- Avstanden mellom spaltekilens (5) og sagbladet (4) skal på sin side være maks. 8 mm (se fig. 10).
- Trekk mutteren (38) til igjen og monter bordmellomlegget (6).  
**OBS! Etter at man har utført en skjult skjæring, må sagbladbeskyttelsen monteres igjen.**
- Innstillingen av spaltekilens må kontrolleres etter hvert sagbladskift.

#### 7.6. Skifte ut bordmellomlegg (fig. 11)

- Dersom det oppstår slitasje eller skader på bordmellomlegget, skal det skiftes ut. I motsatt fall er det høynet fare for personskader!
- Ta av sagbladbeskyttelsen (2) (se 7.4)
- Fjern de 4 senkehodeskruene (39).
- Ta det utslitte bordmellomlegget (6) opp og ut.
- Monteringen av det nye bordmellomlegget skjer i motsatt rekkefølge.

#### 7.7. Utskiftning av sagblad (fig. 12)

- **OBS! Trekk ut nettpluggen.**
- Still sagbladet (4) inn på maks. skjæredybde (se 8.2).
- Ta av sagbladbeskyttelsen (2) (se 7.4).
- Ta ut bordmellomlegget (6) (se 7.6).
- Sett motholdet (41) på sagbladflensen.
- Skru ut skruen (42) i sagbladets rotasjonsretning med nøkkelen (40).
- Ta sagbladet (4) av den innvendige flensen og trekk det opp og ut.
- Rengjør sagbladflensene omhyggelig før du

**N**

- monterer det nye sagbladet.
- Sett inn det nye sagbladet igjen i motsatt rekkefølge og spenn det fast.
- OBS! Vær oppmerksom på rotasjonsretningen, tenneses skjærevinkel, må peke i rotasjonsretningen, dvs. framover (se pila på sagbladbeskyttelsen).**
- Monter spaltekilen (5) og sagbladbeskyttelsen (2) igjen og still dem inn (se 7.4., 7.5.)
  - Du må kontrollere at sikkerhetsanordningene fungerer slik de skal, før du fortsetter arbeidet med sagen.

**8.0. Betjening****8.1. PÅ/AV-bryter (fig. 6)**

- Sagen kan slås på ved at man trykker den grønne "1"-tasten.
- Den røde "0"-tasten må trykkes for å slå sagen av igjen.

**8.2. Skjæredybde (fig. 13)**

- Ved å dreie på håndveiven (8) kan man innstille sagbladet (4) på ønsket skjæredybde.

Mot urviseren: større skjæredybde  
Med urviseren: mindre skjæredybde

**8.3. Parallellanlegg****8.3.1. Høyde på anlegg (fig. 14/15)**

- Universalanlegget (7) som fulgte med i leveringingen er utstyrt med to ledelplater med ulik høyde.
- Alt etter tykkelsen på materialene som skal sages, må man bruke anleggsskinne (43) i henhold til fig. 14 for tykt materiale og i henhold til fig. 15 for tynt materiale.

**8.3.2. Skjærebredde (fig. 14/15)**

- Ved langsgående saging av tredeler må parallellanlegget brukes (7).
- Parallellanlegget (7) bør monteres på høyre side av sagbladet (4).
- Parallellanlegget (7) må skyves inn på fastspenningskinnen (23) fra utsiden.
- Still parallellanlegget (7) inn på det ønskede målet og fest det med vingeskruene (21).

**8.3.3. Innstilling av lengden på anlegget (fig. 15)**

- For å unngå at materialet som skjæres kiler seg fast, kan anleggsskinne (43) forskyves i lengderetningen.
- Tommelfingerregel: Den bakerste enden av

anlegget stoter mot en tenkt linje som begynner omtrent ved midten av sagbladet og forløper bakover under 45°.

- Innstill den nødvendige skjærebredde.
    - Løsne vingeskruene (44) og skyv anleggsskinne (43) så langt framover at den tenkte 45° linjen berøres.
    - Trekk vingeskruene (44) til igjen.
- 8.4. Tverranlegg (fig. 16)**
- Skyv universalanlegget (7) inn på styreskinne (46).
  - Løsne klemskruen (12).
  - Drei på universalanlegget (7) til pila peker mot det ønskede vinkelmålet.
  - Trekk klemskruen (12) til igjen.

**OBS!!**

- Ikke skyv anleggsskinne (43) for langt mot sagbladet.
- Avstanden mellom anleggsskinne (43) og sagbladet (4) bør være ca. 2 cm.

**8.5. Vinkelinnstilling (fig. 13)**

- Løsne stjernegrepskruene (9).
- Skyv sponkassen (45) til ønsket vinkelmål mot venstre.
- Trekk stjernegrepskruene (9) til igjen.

**9.0. Drift****OBS!!**

- Vi anbefaler å utføre en prøvesaging etter hver ny innstilling for å kontrollere de innstilte målene.
- Når du har startet sagen, må du vente til sagbladet har fått maksimal hastighet før du starter utførelsen av sagingen.
- Vær forsiktig idet du skjærer inn i materialet!
- Sagen må for bruk skruss fast med den metallvinkelen som fulgte med i leveransen! I denne forbindelse må metallvinklene (a) festes på maskinføttene (18) med skruene (8b), som vist på fig. 23.

**9.1. Utføre langsgående skjæringer (fig. 17)**

I dette brukstilfellet kappes et arbeidsstykke i lengderetningen. En kant av arbeidsstykket presses mot parallellanlegget (7), mens den flate siden hviler mot sagbordet (1). Sagbladbeskyttelsen (2) må alltid hvile mot arbeidsstykket.

Arbeidsstillingen under langsgående saging må aldri være på en linje med sageforløpet.

- Innstill parallellanlegget (7) i samsvar med

arbeidsstykkets høyde og ønsket bredde. (se 8.3.)

- Slå på sagen.
- Legg hendene flatt på arbeidsstykket med lukkede fingrer, og skyv arbeidsstykket mot sagbladet (4) langs parallellanlegget (7).
- Styr til sidene med venstre eller høyre hånd (alt etter parallellanleggets posisjon), bare til forkanten av beskyttelsesdekslet.
- Skyv alltid arbeidsstykket helt igjennom til enden av spaltekiln (5).
- Det avkappede avfallet blir liggende på sagbordet (1) til sagbladet (4) på nytt befinner seg i hvilestilling.

#### 9.1.2. Saging av smale arbeidsstykker (fig. 18)

- Det er **tvungende nødvendig** å ta en skyvestokk (3) til hjelp når det skal utføres langsgående saging av arbeidsstykker med en bredde på under 120 mm. Skyvestokken er inkludert i leveransen. **En nedslitt eller skadet skyvestokk må skiftes ut omgående.**

#### 9.1.3. Saging av svært smale arbeidsstykker (fig. 19)

- Når det skal utføres saging i lengderetningen av svært smale arbeidsstykker med en bredde på 30 mm eller mindre, er det tvungende nødvendig å bruke et skyvetre (a).
- I denne forbindelse skal parallellanleggets laveste ledeflate foretrekkes.
- **Skyvetreet er ikke inkludert i leveringen!** (Det er å få kjøpt hos spesialiserte forhandlere.) Nedslette skyvetre skal skiftes ut i rett tid.

#### 9.1.4. Utføre skjulte skjæringer (fig. 20)

Takket være den avtakbare sagbladbeskyttelsen og den trinnløst justerbare skjærehøyden er det mulig å utføre skjulte skjæringer og sage noter.

- Demonter sagbladbeskyttelsen (2) (se 7.4).
- Still spaltekiln (5) inn på skjult skjæring (se 7.5.2).
- Innstill ønsket skjæredybde (8.2.). \_ Monter parallellanlegget (7) på høyre side av sagbladet og still det inn på den nødvendige bredden (8.3).
- Skyv arbeidsstykket mot sagbladet (4). Pass i denne forbindelse på at arbeidsstykket hviler stødig mot sagbordet (1).
- Sageforløpet skal velges slik at de avkappede listene faller ned på venstre side av sirkelsagens blad, slik at man unngår at de kiler seg fast mellom anlegget og sagbladet. (Fare for rekyll.)
- Sagbladbeskyttelsen (2) må monteres igjen omgående når sagingen er avsluttet.

#### 9.1.5. Utføre vinkelskjæringer (fig. 21)

Vinkelskjæringer utføres prinsipielt med bruk av parallellanlegget (7).

- Still sagbladet (4) inn på det ønskede vinkelmålet. (se 8.5.)
- Still inn parallellanlegget (7) i samsvar med arbeidsstykkets bredde og høyde (se 8.3.1).
- Utfør sagingen i samsvar med arbeidsstykkets bredde (se 9.1.1., 9.1.2 og 9.1.3.)

#### 9.2. Utføre tverrgående skjæring (fig. 22)

- Still tverranlegget (7) inn på det ønskede vinkelmålet. (se 8.4)
- Press arbeidsstykket fast inn mot tverranlegget (7).
- Slå på sagen.
- Skyv tverranlegget (7) og arbeidsstykket mot sagbladet for å utføre sagingen.
- **OBS:**  
**Hold alltid det førte arbeidsstykket fast, aldri det frie arbeidsstykket som kappes av.**
- Skyv alltid tverranlegget (7) så langt fram at arbeidsstykket kappes fullstendig av.
- Slå av sagen igjen.  
Vent med å fjern avfallet fra sagingen til sagbladet står stille.

## 10.0. Vedlikehold

- **OBS!** Trekk ut nettpluggen.
- Støv og smuss skal fjernes fra maskinen med jevne mellomrom. Det er best å utføre rengjøringen med en fin børste eller med en klut.
- Ikke bruk etsende midler til rengjøringen av kunststoffet.

## 11.0. Bestilling av reservedeler

Når man bestiller reservedeler, bør følgende opplysninger angis:

- Maskintype
- Maskinens artikkelnummer
- Maskinens identifikasjonsnummer
- Reservedelsnummeret til den reservedel som behøves

Du finner aktuelle priser og informasjon under [www.iscgmbh.info](http://www.iscgmbh.info).

LV

## 1. Ierīces apraksts (1./2. attēls)

- 1 Zāggalds
- 2 Zāga plātnes aizsargs
- 3 Bidāmkoks
- 4 Zāga plātne
- 5 Atdalītājkālis
- 6 Galda ieliktnis
- 7 Universālā atdure
- 8 Rokas kloķis
- 10 Galda pagarinājums
- 11 Slēdža - kontakta kombinācija
- 12 Bloķēšanas skrūve
- 13 Lokanā nosūkšanas caurule
- 14 Nosūkšanas pieslēgumvieta | 100 mm
- 15 Šasija
- 16 Parvietošanas rokturi
- 17 Skaidu kaste
- 18 Balsta kāja
- 19 Balsta kāja ar izstancētu daļu
- 21 Spāmskrūve
- 23 Bloķēšanas sliede
- 24 Spraislis
- 25 Gumijas kājas
- 27 Šķērsatdures vadīklas sliede
- 29 Lokanās nosūkšanas caurules turētājs
- 30 Motors

## 2. Piegādes komplekts

- Galda ripzāģis
- Zāga plātne ar cietmetāla plāksnītēm
- Universālā atdure
- Bidāmkoks
- Galda pagarinājums
- Instrumenti
- Šasija

## 3. Noteikumiem atbilstoša lietošana

Galda ripzāģis ir paredzēts visa veida koksnes garen- un šķērszāģēšanai (tikai ar šķērsatduri) atbilstoši ierīces izmēram. Nedrīkst zāģēt visa veida apalkokus.

Ierīci drīkst izmantot tikai paredzētajiem mērķiem. Ikvienu lietošanu, kas pārsniedz minētos mērķus, nav noteikumiem atbilstoša. Par visa veida izraisītajiem bojājumiem vai savainojumiem atbildīgs ir lietotājs/operators, nevis ražotājs. Drīkst izmantot tikai ierīcei piemērotas zāga plātnes (HM vai CV zāga plātnes). Ir aizliegts izmantot visu veidu HSS zāga plātnes un zāģēšanas diskus.

116

Noteikumiem atbilstoša lietošana ietver arī lietošanas instrukcijā minēto drošības noteikumu, kā arī montāžas pamācības un ekspluatācijas norādījumu ievērošanu.

Personām, kas lieto ierīci un veic apkopi, jābūt apmācītām rīkoties ar ierīci un informētām par tās iespējamo bīstamību.

Turklāt precīzi jāievēro spēkā esošie darba drošības noteikumi.

Jāievēro citi vispārīgie noteikumi darba, medicīnas un drošības tehnikas jomā.

Ierīces izmaiņšana pilnīgi izslēdz ražotāja atbildību par izmaiņu rezultātā radušos kaitējumus.

Neskatoties uz noteikumiem atbilstošu lietošanu, nevar pilnīgi izslēgt noteiktus nenovērstus riska faktorus. Saistībā ar iekārtas konstrukciju un uzbūvi var rasties šādas briesmas:

- Pieskaršanās zāga plātnei zāga nenosegtajā zonā.
- Strādājošas zāga plātnes aizskaršana (sagriešanās ievainojumi).
- Detaļu un to daļu atsitiens.
- Zāga plātnes salūšana.
- Defektīvu zāga plātnes cietmetāla daļiņu izmešana.
- Dzirdes traucējumi, ja netiek lietoti nepieciešamie ausu aizsargi.
- Veselībai kaitīgu koka putekļu emisija, lietojot ierīci slēgtās telpās.

## 4. Svarīgi norādījumi

Lūdzu, rūpīgi izlasiet lietošanas instrukciju un ievērojiet tās norādījumus. Izlasot instrukciju, iepazīstieties ar ierīci, tās pareizu lietošanu, kā arī drošības norādījumiem.



### Drošības norādījumi

- Brīdinājums: izmantojot elektroierīces, jāievēro drošības pamatnoteikumi, lai izvairītos no uguns briesmām, elektrošoka vai personu savainošanās.
- Ievērojiet visus šos norādījumus pirms un zāga darbināšanas laikā.
- Uzglabājiet šos drošības norādījumus drošā vietā.
- Pasargājiet sevi no iespējamā elektrošoka! Izvairieties no ķermeņa saskares ar iezemētām daļām.
- Neizmantošanas ierīces uzglabājiet sausā, slēgtā un bērniem nepieejamā vietā.
- Turiet instrumentus asus un tīrus, lai darbs veiktos labi un droši.

- Regulāri pārbaudiet ierīces kabeli un bojājumu gadījumā lieciet to salabot kompetentam speciālistam.
- Regulāri pārbaudiet pagarinātājus un apmainiet tos, ja tie ir bojāti.
- Brīvā dabā lietojiet tikai pieļautus pagarinātājus ar atbilstošiem apzīmējumiem.
- Uzmaniet savu rīcību. Strādājiet saprātīgi. Nelietojiet ierīci, ja esat noguruši.
- Nelietojiet ierīces, kurām nevar ieslēgt/izslēgt slēdzi.
- Brīdinājums! Citu ievietojamu instrumentu un cita aprīkojuma lietošana var izraisīt savainošanās briesmas.
- Veicot uzstādīšanas un apkopes darbus, katreiz izvelciet kontaktdakšu.
- Iepazīstiniet ar drošības norādījumiem visas personas, kas strādā ar ierīci.
- Neizmantojiet zāģi malkas zāģēšanai.
- Nezāģējiet apalkokus šķērsām.
- Uzmanību! Rotējošās zāģa plātnes dēļ pastāv bīstamība savainot rokas un pirkstus.
- Ierīce ir aprīkota ar drošības slēdzi (11) pret atkārtotu ieslēgšanos sprieguma pazemināšanās gadījumā.
- Pirms ekspluatācijas uzsākšanas pārbaudiet, vai uz datu plāksnītes norādītais spriegums atbilst tīkla spriegumam.
- Ja ir nepieciešams pagarinātājs, pārļēcinieties, vai tā šķērs griezumā ir pietiekams zāģa strāvas patēriņam. Minimālais šķērs griezumā - 1 mm2.
- Kabeļsaiva jāizmanto tikai iztītā stāvoklī.
- Nenesiet zāģi aiz tīkla kabeļa.
- Pārbaudiet tīkla pieslēguma vadu. Neizmantojiet nepareizus vai bojātus pieslēguma vadus.
- Neizmantojiet kabeli, lai izvilktu kontaktdakšu no kontaktligzdas. Sargājiet vadu no karstuma, eļļas un asām šķautnēm.
- Neizlieciet zāģi ārā lietus laikā un nelietojiet ierīci mitrā vai slapjā vidē.
- Rūpējieties, lai būtu labs apgaismojums.
- Nezāģējiet uzliesmojošu šķidrums vai gāzu tuvumā.
- Uzvelciet piemērotu darba apģērbu! Rotējošā zāģa plātne var aizķert platu apģērbu vai rotaslietas.
- Strādājot brīvā dabā, ieteicams izmantot neslīdošu apavus.
- Ja Jums ir gari mati, nosedziet tos ar matu tīkliņu.
- Izvairieties no nedabiska ķermeņa stāvokļa.
- Apkalpojošajam personālam jābūt vismaz 18 gadu vecam, praktizantiem – vismaz 16 gadu veciem, tomēr arī tad tiem jāstrādā tikai pieaugušo uzraudzībā.
- Tīklam pieslēgtas ierīces tuvumā nelaidiet bērnus.
- Darbavietu uzturiet tīru no koksnes atkritumiem un izmētātām detaļām.
- Nekārtība darba zonā var izraisīt nelaimes gadījumus.
- Nelaujiet citām personām, it īpaši bērniem pieskarties ierīcei vai tīkla kabelim. Nelaujiet viņiem tuvoties darba vietai.
- Personu, kas strādā ar ierīci, uzmanību nedrīkst novērst.
- Ievērojiet motora un zāģa plātnes griešanās virzienu. Izmantojiet tikai tādas zāģa plātnes, kuru maksimālais pieļaujamais ātrums nav mazāks par maksimālo galda rīpžāģa un zāģējamā materiāla vārpstas ātrumu.
- Pēc piedziņas izslēgšanas zāģa plātni (4) nekādā gadījumā nedrīkst apturēt ar pretdarbību no malas.
- Ievietojiet tikai labi uzasinātas, nesaplaisājušas un nedeformētas zāģa plātnes (4).
- Neizmantojiet rīpžāģa plātnes (4) no augstvērtīga sakausējuma ātrgriezējtauda (HSS – tērauds).
- Izmantojiet tikai ražotāja ieteiktās zāģa plātnes, kuras atbilst EN 847-1, ar norādi, ka, mainot zāģa plātni, jāņem vērā, lai zāģa plātnes zāģēšanas virsmas platums nav mazāks un pamata plātnes biezums nav lielāks par atdalītājķīļa biezumu.
- Bojātas zāģa plātnes (4) nekavējoties jānomaina.
- Neizmantojiet zāģa plātnes, kas neatbilst šajā lietošanas instrukcijā norādītajiem tehniskajiem parametriem.
- Kustīgo aizsargvāku (2) nedrīkst nostiprināt atvērta stāvoklī. Izmantojiet un pareizi iestatiet augšējo zāģa plātnes aizsargmehānismu.
- Drošības mehānismus (2,5) uz ierīces nedrīkst demontēt vai padarīt nelietojamus. Apmainiet nolietotu galda ieliktni.
- Pareizi izmantojiet un iestatiet atdalītājķīli. Atdalītājķīlis (5) ir svarīgs aizsargmehānisms, kas virza detaļu un aizkavē griezumā plaisas aizvēršanas aiz zāģa plātnes un detaļas atsitieni. Piegrieziet vērību atdalītājķīļa izturībai.
- Katras darba operācijas laikā virs detaļas nolaidiet aizsargvāku (2).
- Zāģējot šauras detaļas gareniski, noteikti izmantojiet bīdāmkoku (3) (platums mazāks par 120 mm). Ja bīdāmkoks vai bīdāmkoka rokturis netiek izmantots, vienmēr uzglabājiet tos ierīces tuvumā.
- Nezāģējiet detaļas, kas ir pārāk mazas, lai tās varētu droši noturēt rokā.

**LV**

- Uzmaniību: ar šo zāģi nedrīkst veikt iegriezošus zāģējumus.
- Darba pozīcijai vienmēr jābūt sānis no zāģa plātnes.
- Nenoslēgiet ierīci tiktāl, ka tā apstājas.
- Vienmēr stingri piespiediet detaļu pie darba plāksnes (1).
- Raugieties, lai zāģa plātnes zobu vainags neaizķertu nozāģētus koksnes gabalus un neaizsviestu tos prom.
- Nekad nefīriet šķembas, skaidas vai iespiestas koksnes daļiņas laikā, kad zāģa plātne griežas.
- Lai novērstu traucējumus vai izņemtu iespiestas koksnes daļas, izslēdziet ierīci. -Izvelciet kontaktdakšu-
- Izsistas zāģa plaisas gadījumā atjaunojiet galda ieliktni (6). -Izvelciet kontaktdakšu-
- Pārkaršanu, kā arī uzstādīšanas, mērīšanas un tīrīšanas darbus veiciet tikai tad, kad motors ir izslēgts. -Izvelciet kontaktdakšu-
- Pirms ieslēgšanas pārbaudiet, vai ir noņemtas atslēgas un uzstādīšanas instrumenti.
- Atstājot darbavietu, izslēdziet motoru un izvelciet kontaktdakšu.
- Visi aizsardzības un drošības mehānismi pēc pabeigta remonta vai apkopes tūlīt jāuzmontē atpakaļ.
- Jāievēro ražotāja drošības, darba un apkopes norādījumi, kā arī tehniskajos parametros norādītie izmēri.
- Jāievēro attiecīgie darba drošības noteikumi un citi vispārīgi atzīti tehniskie drošības noteikumi.
- Jāievēro profesionālo apvienību ieteikumi (Arod biedrību noteikumi (VBG 7)).
- Veicot ikvienu darbību, pieslēdziet putekļu nosūkšanas ierīci. Zāģējot koksni, ripzāģis jāpieslēdz putekļu nosūkšanas ierīcei. Ierīces operatoram jābūt informētam par nosacījumiem, kuri ietekmē putekļu attīrīšanu, piem., apstrādājamā materiāla veids (sagāde un avots), lokālo separatoru nozīme un pareiza vāku/deflektoru/vadīklu uzstādīšana.
- Darbiniet zāģi tikai ar piemērotu nosūkšanas iekārtu vai parastu rūpniecisko nosūcēju, lai izvairītos no savainojumiem, kurus izraisa no ierīces izsviesti zāģēšanas atkritumi.
- Galda ripzāģis jāpieslēdz 230 V kontaktligzdai ar aizsargkontakta un 10 A minimālo drošinātāju.
- Neizmantojiet mazjaudas ierīces smagu darbu veikšanai.
- Neizmantojiet kabeli mērķiem, kuriem tas nav paredzēts!
- Rūpējieties par drošu stāju un vienmēr saglabājiet līdzsvaru.
- Pārbaudiet ierīci, vai tai nav kādu bojājumu!
- Pirms ierīces turpmākas izmantošanas aizsargmehānismi vai viegli bojātas detaļas rūpīgi jāpārbauda, vai tās darbojas nevainojami un atbilstoši noteikumiem.
- Pārbaudiet, vai kustīgās detaļas darbojas nevainojami, neaizķeras un vai detaļas nav bojātas. Visas detaļas pareizi jāuzmontē un jāizpilda visi nosacījumi, lai nodrošinātu nevainojamu ierīces darbību.
- Bojāti aizsargmehānismi un detaļas pienācīgi jāremontē atzītā remontdarbnīcā vai jānomaina, ja lietošanas instrukcijā nav norādīts citādi.
- Bojātus slēdzus ļaujiet nomainīt tehniskās apkalpošanas darbnīcā.
- Šī ierīce atbilst attiecīgajiem drošības noteikumiem. Remontu drīkst veikt tikai elektrības speciālisti, turklāt jāizmanto oriģinālās detaļas; pretējā gadījumā ar lietotāju var notikt nelaimes gadījums.
- Ja nepieciešams, nēsājiet piemērotu personīgo aizsargaprīkojumu. Tas varētu būt:
  - Ausu aizsargi, lai novērstu vārdzirdības briesmas;
  - Elpošanas maskas, lai novērstu bīstamu putekļu ieelpošanu.
- Rīkojoties ar zāģa plātnēm un raupjiem izejmateriāliem, lietojiet cimdus. Zāģa plātnes vienmēr pārmēsājiet praktiskā tvertnē.
- Ierīces operatoram jābūt informētam par nosacījumiem, kuri ietekmē trokšņa izraisīšanu (piem., zāģa plātnes, kuras konstruētas tā, lai samazinātu trokšņa rašanos, zāģa plātnes un ierīces kopšana).
- Par ierīces, arī aizsargmehānismu un zāģa plātnes bojājumiem, kolīdiz tie tiek atklāti, jāziņo par darba drošību atbildīgajai personai.
- Transportējot ierīci, izmantojiet tikai transportēšanas mehānismus un nekad neizmantojiet aizsargmehānismus, rīkojoties un transportējot.
- Transportēšanas laikā zāģa plātnes augšējai daļai jābūt nosegtai, piemēram, ar aizsargmehānismu.
- Neveidojiet gropes un rievās bez virs zāģgalda uzstādīta piemērota aizsargmehānisma, kā, piemēram, tunelveida aizsargmehānisms.
- Ripzāģi nedrīkst izmantot šķēlumu (detaļā pabeigta rievā) veidošanai.



**Uzmanību!**  
**Savainošanās briesmas!**  
**Neaiztieciat strādājoša zāģa plātni.**



Lietojiet aizsargbrilles.



Lietojiet ausu aizsargus.



Lietojiet aizsargus pret putekļiem.

### Trokšņa emisijas vērtības

Darba režīms	Tukšgaita
Trokšņa spiediena līmenis LPA	
90,3 dB(A)	82,9 dB(A)
Trokšņa jaudas līmenis LWA	
106,2 dB(A)	83,7 dB(A)

Norādītās vērtības ir emisijas vērtības un līdz ar to tām vienlaicīgi nav jāattēlo arī drošas darbavietas vērtības. Lai gan pastāv savstarpēja attiecība starp emisijas un iedarbības līmeņiem, tomēr nevar droši secināt, vai papildu drošības pasākumi ir nepieciešami vai nē. Faktori, kas var ietekmēt attiecīgo iedarbības līmeni darbavietā, ir iedarbības ilgums, darba telpas īpatnības, citi trokšņu avoti utt., piem., iekārtu skaits un citi tuvumā notiekoši procesi. Drošas darbavietas novērtējums dažādās valstīs tāpat var atšķirties. Tomēr šī informācija lietotājam ļauj labāk novērtēt bīstamību un riskus.

### 5. Tehniskie parametri

Maiņstrāvas dzinējs	230 V ~ 50 Hz
Jauda P	S1 1200 W S6 20% 2000 W
Apgrīzietņu skaits tukšgaitā n0	2800 min <sup>-1</sup>
Cietmetāla zāģa plātne	Ø 315 x Ø 30 x 3,6 mm
Zobu skaits	24
Galda izmēri	800 x 550 mm
Zāģēšanas dziļums maks.	83 mm / 0°
	60 mm / 45°
Augstuma iestatījums	vienlaidus 0 - 83 mm
Grozāma zāģa plātne	vienlaidus 0° - 45°
Nosūkšanas pieslēguma vieta	Ø 100 mm

### 6. Darbības pirms ekspluatācijas uzsākšanas

- Izsaiņojiet galda ripzāģi un pārbaudiet, vai transportēšanas laikā nav radušies bojājumi.
- Ierīce jāuzstāda stabili, pieskrūvējot uz darbgalda vai sērijveida paliktna.
- Pirms ekspluatācijas uzsākšanas saskaņā ar noteikumiem jāuzmontē visi vāki un drošības mehānismi.
- Zāģa plātnei jāgriežas brīvi.
- Apstrādājot koksni, pievērsiet uzmanību svešķermeņiem, piem., naglām, skrūvēm utt.
- Pirms ieslēgšanas vai izslēgšanas pārliecinieties, vai zāģa plātne ir pareizi uzmontēta un kustīgas detaļas kustas brīvi.
- Pirms ierīces pieslēgšanas pārliecinieties, vai uz datu plāksnītes norādītā informācija saskan ar tīkla parametriem.

### 7. Montāža

**Uzmanību! Pirms visu apkopes, pārkārtošanas un montāžas darbu veikšanas izvelciet kontaktdakšu.**

#### 7.1. Zāģa uzstādīšana (1. - 6. attēls)

- Novietojiet zāģgaldūz uz līdzena pamata.
- Vaļīgi pieskrūvējiet balsta kājas (18) zāģgaldam (1).
- **Uzmanību:** balsta kāja ar izstancēto daļu (19) slēdža - kontakta kombinācijai ir jāuzmontē pareizi (priekšpusē pa kreisi) (skat. 1.;2.;6. attēlu).
- Vaļīgi pieskrūvējiet sānu spraišļus (24) balsta kājām (18, 19).
- Nosūkšanas pieslēguma vietu ar 4 skrūvēm (32) pieskrūvējiet pie skaidu kastes (17) apakšpuses (3. attēls).
- Uz balsta kājām uzmauciet četras gumijas kājas (25).
- Šasijas (22) turētāju no iekšpuses ar četrām skrūvēm (33) piemontējiet pie aizmugurējām balsta kājām (18) (4. attēls).
- Apgrīziet zāģi un novietojiet uz balsta kājām.
- Ievietojiet slēdža - kontakta kombināciju (11) tam paredzētajā balsta kājas izstancētajā daļā un sānos pieskrūvējiet ar 2 skrūvēm (34) (6. attēls).
- Piemontējiet pārvietošanas rokturus (16) ar 2 skrūvēm (35) pie priekšējām balsta kājām (6. attēls).
- **Uzmanību:** rokturiem (16) jāpaļiek brīvi

## LV

kustināmiem un tiem patstāvīgi jāizvāžas.

- Piestipriniet lokanās nosūkšanas caurules (29) turētāju ar 2 skrūvēm (36) pie zāģgalda (1) aizmugures (5. attēls).
  - Sakārtojiet paliktņi un pievelciet visas skrūves.
  - Uzmontējiet abas bloķēšanas slīdes spārnskrūves (21) pie zāģgalda priekšpusēs.
- Uzmanību:** nepieskrūvējiet spārnskrūves pārāk stingri, citādi vairs nevarēs nofiksēt paralēlo atduri (7). Uzmontējiet instrumentu āķi (28) priekšējās balsta kājas sānos (6. attēls).

### 7.2. Galda pagarinājuma montāža

- Galda pagarinājumu (10) ar iso malu ar divām skrūvēm vajīgi pieskrūvējiet pie zāģgalda (1) aizmugures.
- Tad pieskrūvējiet garos galda balstus (47) tam paredzētajos paliktņā caurumos un pie galda pagarinājuma.
- Izkartojiet galda pagarinājumu vienā līmenī ar zāģgaldu (1) un pievelciet visas skrūves.

### 7.3. Šasijas izmantošana (8. attēls)

- Lai atvāztu šasiju, aizmugurē viegli paceliet (a) zāģi un pabīdīet (b) ritenišus (15) uz aizmuguri.
- Nolaidiet (c) galda ripzāģi šajā pozīcijā atkal zemē.
- Galda ripzāģis tagad stāv uz ritenišiem, un ar rokturu (16) palīdzību to var pārvietot viena persona.
- **Uzmanību:** pēc pārvietošanas šasija (15) atkal jāizvāž, lai nodrošinātu drošu zāģa stāvokli.
- Lai to veiktu, atkal novietojiet ritenišus apgrieztā secībā izejas pozīcijā.

### 7.4. Zāģa plātnes aizsarga montāža/demontāža (7. attēls)

- Novietojiet zāģa plātnes aizsargu (2) virs atdalītājķīļa (5) tā, lai skrūve (33) derētu atdalītājķīļa (5) caurumā (45).
- Nepievelciet skrūvi (37) pārāk stipri; zāģa plātnes aizsargam jākustas brīvi.
- Piestipriniet lokano nosūkšanas caurulī (13) pie zāģa plātnes aizsarga (2) nosūkšanas adaptera (14) un pie nosūkšanas balstiem.
- Pie nosūkšanas adaptera (14) izvades ir jāpieslēdz atbilstoša nosūkšanas iekārta (3. attēls).
- Demontāžu veiciet apgrieztā secībā.

#### **Uzmanību!**

**Pirms zāģēšanas uzsākšanas zāģa plātnes aizsargs (2) jānoliec virs zāģējamā materiāla.**

### 7.5. Atdalītājķīļa uzstādīšana (7./9./10./11. attēls)

- **Uzmanību!** Izvelciet kontaktdakšu.
- Iestatiet zāģa plātni (4) maks. zāģēšanas dziļumā, novietojiet 0° pozīcijā un nobloķējiet (skat. 8.2.).
- Demontējiet zāģa plātnes aizsargu (skat. 7.4.).
- Izņemiet galda ieliktni (6) (skat. 7.6.).
- Atskrūvējiet uzgriezni (38).

### 7.5.1. Maksimālo zāģēšanas dziļumu iestatīšana (7./9./10./11. attēls)

- Pastumiet atdalītājķīli (5) uz augšu, līdz sasniegts maksimālais attālums starp zāģgaldu (1) un atdalītājķīļa (5) augšējo malu.
- Attālums starp zāģa plātni (4) un atdalītājķīli (5) ir maks. 8 mm.
- Atkal pievelciet uzgriezni (38) un iemontējiet galda ieliktni (6).

### 7.5.2. Slēgto zāģējumu iestatīšana (7./9./10./11. attēls)

- Pastumiet atdalītājķīli (5) uz leju tik tālu, līdz atdalītājķīļa smaile atrodas 2 mm zem augšējās zāģa zobu smailes.
  - Attālumam starp atdalītājķīli (5) un zāģa plātni (4) atkal jābūt maks. 8 mm (skat. 10. attēlu).
  - Atkal pievelciet uzgriezni (38) un iemontējiet galda ieliktni (6).
- Uzmanību! Pēc slēgta griezuma izpildes atkal uzmontējiet zāģa plātnes aizsargu.**
- Pēc katras zāģa plātnes uzstādīšanas pārbaudiet atdalītājķīļa iestatījumu.

### 7.6. Galda ieliktna maiņa (11. attēls)

- Ja galda ieliktnis ir nolietojies vai bojāts, tas jānomaina, citādi pastāv paaugstinātas savainošanās briesmas.
- Noņemiet zāģa plātnes aizsargu (2) (skat. 7.4.).
- Izņemiet 4 gremdgalvas skrūves (39).
- Izņemiet nolietoto galda ieliktni (6) virzienā uz augšu.
- Jaunā galda ieliktna montāža jāveic apgrieztā secībā.

### 7.7. Zāģa plātnes maiņa (12. attēls)

- **Uzmanību!** Izvelciet kontaktdakšu.
- Iestatiet zāģa plātni (4) maksimālajā zāģēšanas dziļumā (skat. 8.2.).
- Noņemiet zāģa plātnes aizsargu (2) (skat. 7.4.).
- Izņemiet galda ieliktni (6) (skat. 7.6.).
- Pielieciet pretspiedēju (41) pie zāģa plātnes atloka.
- Izskrūvējiet skrūvi (42) ar uzgriežņa atslēgu (40) zāģa plātnes griešanās virzienā.
- Noņemiet zāģa plātni (4) no iekšējā atloka un pavelciet uz augšu.



- Pirms montējiet jauno zāga plātņi, rūpīgi notīriet zāga plātnes atlokus.
  - Jauno zāga plātņi atkal ielieciet apgriezta secībā un nostipriniet.
- Uzmanību! Ievērojiet griešanās virzienu, zobu zāģējuma slīpumam jābūt griešanās virzienā, t.i., jārada uz priekšu (skat. bultu uz zāga plātnes aizsarga).**
- Atkal uzmontējiet un iestatiet atdalītājķīli (5), kā arī zāga plātnes aizsargu (2) (skat. 7.4., 7.5.).
  - Pirms darba turpināšanas ar zāģi jāpārbauda aizsargmehānismu darbība.

## 8.0. Lietošana

### 8.1. Ieslēgšanas/izslēgšanas slēdzis (6. attēls)

- Nospiežot zaļo taustiņu "1", var iedarbināt zāģi.
- Lai izslēgtu zāģi, nospiežiet sarkano taustiņu "0".

### 8.2. Zāģējuma dziļums (13. attēls)

- Griežot rokas kloķi (8), var iestatīt zāģa plātņi (4) vēlamajā zāģējuma dziļumā.

Pretēji pulksteņrādītāja virzienam:

lielāks zāģējuma dziļums.

Pulksteņrādītāja virzienā:

mazāks zāģējuma dziļums.

## 8.3. Paralēlā atdure

### 8.3.1. Atdures augstums (14./15. attēls)

- Piegādātajai universālajai atdurei (7) ir divas dažāda augstuma vadīklas.
- Atkarībā no zāģējamo materiālu biezuma atdures sliede (43) biežam materiālam jāizmanto, vadoties no 14. attēla, un plānam materiālam - no 15. attēla.

### 8.3.2. Zāģējuma dziļums (14./15. attēls)

- Zāģējot koksnes daļas gareniski, jāizmanto paralēlā atdure (7).
- Paralēlo atduri (7) jāuzmontē zāģa plātnes (4) labajā pusē.
- Paralēlo atduri (7) no ārpuses jāiebīda bloķēšanas sliedē (23).
- Iestatiet paralēlo atduri (7) vēlamajā pozīcijā un nofiksējiet ar spāmskrūvēm (21).

### 8.3.3. Atdures garuma uzstādīšana (15. attēls)

- Lai novērstu zāģējamā materiāla nobloķēšanos, atdures sliedi (43) var pārbīdīt garenvirzienā.
- Vispārzināms likums: atdures aizmugurējais

gals atduras pret iedomātu līniju, kas sākas apmēram zāģa plātnes vidū un turpinās 45° leņķī virzienā uz aizmuguri.

- Nepieciešamā zāģējuma platuma iestatīšana - atskrūvējiet spāmskrūves (44) un pastumiet atdures sliedi (43) tik tālu uz priekšu, līdz tiek sasniegta iedomātā 45° līnija.
- Atkal nostipriniet spāmskrūves (44).

### 8.4. Šķērsatdure (16. attēls)

- Iebīdiet universālo atduri (7) vadīklas sliedē (46).
- Atbrīvojiet bloķēšanas skrūvi (12).
- Pagrieziet universālo atduri (7), līdz bulta rāda vēlamu leņķa lielumu.
- Atkal nostipriniet bloķēšanas skrūvi (12).

### Uzmanību!

- Nestumiet atdures sliedi (43) pārāk tālu zāģa plātnes virzienā.
- Attālumam starp atdures sliedi (43) un zāģa plātņi (4) jābūt apm. 2 cm.

### 8.5. Leņķa iestatīšana (13. attēls)

- Atbrīvojiet zvaigzņveida roktura skrūves (9).
- Pabīdīet skaidu kasti (45) pa kreisi līdz vēlamajam leņķa lielumam.
- Atkal nostipriniet zvaigzņveida roktura skrūves (9).

## 9.0. Eksploatācija

### Uzmanību!

- Pēc katra jauna uzstādījuma ieteicam veikt izmēģinājuma zāģējumu, lai pārbaudītu iestatītos lielumus.
- Pēc zāģa ieslēgšanas nogaidiet, kamēr zāģa plātne sasniedz savu maksimālo apgriezīenu skaitu, pirms veicat pirmo griezumus.
- Uzmanieties iegriežot!
- Pirms eksploatācijas pieskrūvējiet zāģi ar līdzpiegādāto metāla leņķi. Lai to veiktu, nostipriniet, kā tas norādīts 23. attēlā, metāla leņķi (a) ar skrūvēm (8b) pie balsta kājām (18).

### 9.1. Garenzāģējumu veikšana (17. attēls)

Šeit detaļa tiek pārzāģēta tās garengriezumā. Viena detaļas mala tiek piespiesta pie paralēlās atdures (7), kamēr plakanā puse atrodas uz zāģgalda (1). Zāģa plātnes aizsargam (2) vienmēr jāatrodas virs detaļas.

- Veicot garenzāģējumu darba pozīcija nekad nedrīkst atrasties vienā līnijā ar griezumus.
- Paralēlo atduri (7) iestatiet atbilstoši detaļas

LV

augstumam un vēlamajam platumam (skat. 8.3).

- Ieslēdziet zāģi.
- Rokas ar kopā sakļautiem pirkstiem novietojiet plakanknisi uz detaļas un bidiet detaļu gar paralēlo atduri (7) zāģa plātnē (4).
- Sānos vadiet ar kreiso vai labo roku (atkarībā no paralēlās atdures pozīcijas) tikai līdz aizsargvāka priekšējai malai.
- Vienmēr aizbidiet detaļu līdz pat atdalītājķīļa (5) galam.
- Zāģēšanas atkritumi paliek uz zāģgaldā (1), līdz kamēr zāģa plātnes (4) atkal atrodas miera stāvoklī.

#### 9.1.2. Šauru detaļu zāģēšana (18. attēls)

- Detaļu garenzāģēšanai, kuru platums ir mazāks par 120 mm, noteikti jāizmanto bidāmkoks (3). **Bidāmkoks iekļauts piegādes komplektā. Nekavējoties nomainiet nolietotu vai bojātu bidāmkoku.**

#### 9.1.3. Ļoti šauru detaļu zāģēšana (19. attēls)

- Ļoti šauru detaļu garenzāģēšanai, kuru platums ir 30 mm un mazāks, noteikti jāizmanto bidāmkoks (a).
- Turklāt vēlams izmantot zemāko paralēlās atdures vadīklu.
- **Bidāmkoks nav iekļauts piegādes komplektā!** (Iegādājams attiecīgajā speciālajā tirgotavā). Savlaicīgi nomainiet nolietotu bidāmkoku.

#### 9.1.4. Slēgtu zāģējumu veikšana (20. attēls)

Pateicoties noņemamajam zāģa plātnes aizsargam un vienlaidu iestatāmajam zāģējuma augstumam, iespējams veikt slēgtos un riervu zāģējumus.

- Noņemiet zāģa plātnes aizsargu (2) (skat. 7.4.).
- Iestatiet atdalītājķīli (5) slēgtajam zāģējumam (skat. 7.5.2.).
- Iestatiet vēlamo zāģējuma dziļumu (8.2.).
- Uzmanējiet paralēlo atduri (7) pa labi no zāģa plātnes un iestatiet vajadzīgajā platumā (8.3).
- Iebidiet detaļu zāģa plātnē (4). Turklāt raugieties, lai detaļa būtu cieši piespiesta zāģgaldam (1).
- Zāģējumu secība ir jāizvēlas tā, lai izzāģētās līstes nokrīt zāģa plātnes kreisajā pusē, tādējādi izvairoties no atdures un zāģa plātnes bloķēšanas. (Atsitienu briesmas)
- Pēc zāģēšanas procesa beigšanas nekavējoties uzmontējiet atpakaļ zāģa plātnes aizsargu (2).

#### 9.1.5. Slīpu zāģējumu veikšana (21. attēls)

Slīpus zāģējumus pamatā veic, izmantojot paralēlo atduri (7).

- Iestatiet zāģa plātni (4) vēlamajā leņķa lielumā (skat. 8.5.).
- Iestatiet paralēlo atduri (7) atkarībā no detaļas platumā un augstuma.
- Veiciet zāģējumu atbilstoši detaļas platumam (skat. 9.1.1. un 9.1.2., un 9.1.3.).

#### 9.2. Šķērszāģējumu veikšana (22. attēls)

- Iestatiet šķērsatduri (7) vēlamajā leņķa lielumā (skat. 8.4.).
  - Piespiediet detaļu cieši pret šķērsatduri (7).
  - Ieslēdziet zāģi.
  - Bidiet šķērsatduri (7) un detaļu zāģa plātnes virzienā, lai veiktu zāģējumu.
  - **Uzmanību: vienmēr turiet vadīto detaļu, nevis brīvo detaļu, kas tiek nozāģēta.**
  - Bidiet šķērsatduri (7) vienmēr tik tālu, kamēr detaļa pilnībā ir pārzāģēta.
  - Izsēdziet zāģi.
- Zāģēšanas atkritumus savāciet tikai tad, kad zāģa plātne atrodas miera stāvoklī.

#### 10.0. Apkope

- Uzmanību! Izvelciet kontaktdakšu.
- No ierīces regulāri jānotīra putekļi un netīrumi. Vislabāk tīrīšanu veikt ar smalku suku vai lupatu.
- Plastmasu tīrīšanai nelietojiet nekādus kodīgus līdzekļus.

#### 11.0. Rezerves daļu pasūtīšana

Pasūtīt rezerves daļas, jānorāda šāda informācija:

- ierīces tips;
- ierīces artikula numurs;
- ierīces identifikācijas numurs;
- nepieciešamās detaļas rezerves daļas numurs.

Pašreizējās cenas un informāciju var atrast [www.iscgmhb.info](http://www.iscgmhb.info)

## 1. Lýsing á tækinu (myndir 1/2)

- 1 Sagarborð
- 2 Hlíf yfir sagarblaði
- 3 Rennistafur
- 4 Sagarblað
- 5 Fleygur
- 6 Innfelling í borði
- 7 Stoppari
- 8 Handsveif
- 10 Framlenging á borði
- 11 Samsettur rofi og tengill
- 12 Festiskrúfa
- 13 Sogslanga
- 14 Tengji fyrir sogbúnað Ø 100 mm
- 15 Hjól
- 16 Handföng
- 17 Kassi fyrir sag
- 18 Fótur
- 19 Fótur með götum
- 21 Vængjaskrúfa
- 23 Festibraut
- 24 Þverbiti
- 25 Gúmmifætur
- 27 Braut fyrir þverstoppara
- 29 Halda fyrir sogslöngu
- 30 Mótor

## 2. Innifalið

- Borðsög
- Sagarblað með harðmáli
- Stoppari
- Rennistafur
- Framlenging á borði
- Verkfæri
- Hjól

## 3. Rétt notkun

Nota á borðsögina til að saga við af öllu tagi langsum og þversum (aðeins með þverstoppara). Viðurinn verður að vera af stærð sem hentar tækinu. Ekki má saga trjástofna af neinu tagi.

Ekki má nota tækið í öðrum tilgangi en þeim er framleiðandi tilgreinir.

Framleiðandi undanskilur sig allri ábyrgð á hvers kyns tjóni eða meiðslum sem kunna að hljóta af rangri notkun tækisins. Aðeins má nota sagarblöð sem henta til notkunar í tækinu (HM- eða CV-sagarblöð). Notkun HSS-sagarblaða og skurðarskífa af öllu tagi er óheimil.

Rétt notkun felur einnig í sér að farið sé eftir

öryggisleiðbeiningum sem og leiðbeiningum um samsetningu og notkunarleiðbeiningum. Þeir sem vinna með tækið og annast viðhald á því verða að þekkja tækið og vera kunnugt um þá hættu sem af því getur stafað.

Jafnframt ber að fylgja reglum um slysavarnir í hvívetna.

Fylgja skal öðrum almennum reglum um

hollustuhætti og öryggi á vinnustöðum.

Ef gerðar eru breytingar á tækinu fellur ábyrgð framleiðanda úr gildi.

Jafnvel þótt tækið sé notað með réttum hætti er ekki hægt að útiloka tiltekna áhættuþætti. Allt eftir gerð og uppbyggingu tækisins getur verið hættu á eftirfarandi:

- Komið er við sagarblaðið þar sem hlífin er ekki yfir því.
- Farið er með hendur í sagarblaðið þegar það er í gangi (áverkar vegna skurðar).
- Stykkinn sem á að saga eða hlutar þeirra slást aftur.
- Sagarblaðið brotnar.
- Gallaðir harðmálmshlutar sagarblaðsins skjótast út.
- Heyrnarskemmdir ef ekki eru notaðar viðeigandi heyrmhlífar.
- Heilsuspillandi ryk myndast þegar tækið er notað í lokuðu rými.

## 4. Mikilvægar upplýsingar

Lesið notkunarleiðbeiningamar vandlega og farið eftir því sem þar kemur fram. Eftir að hafa lesið notkunarleiðbeiningarnar eiga notendur að vera kunnugir tækinu, réttri notkun þess og öryggisatriðum.



### Öryggisatriði

- Varúð: Þegar unnið er með rafmagnsverkfæri verður að gera viðeigandi öryggisráðstafanir til að koma í veg fyrir eldsvoða, raflost og slys á fólki.
- Notendur skulu kynna sér og fara eftir öllum þeim leiðbeiningum sem hér koma fram bæði áður og á meðan unnið er með sögina.
- Geymið þessar öryggisleiðbeiningar á góðum stað.
- Gerið viðeigandi varúðarráðstafanir til að verða ekki fyrir raflosti! Forðist að snerta jarðtengda hluta tækisins.
- Þegar tæki er ekki í notkun skal geyma það á þurrum og lokuðum stað þar sem börn ná ekki til.

## IS

- Ef þess er gætt að sagarblöð séu beitt og verkfærin þrífín reglulega verður þægilegra og öruggara að vinna með þau.
- Yfirfarið rafmagnssnúru verkfærisins reglulega og látið rafvirkja skipta um hana ef hún er skemmd.
- Yfirfarið framlengingarsnúror með reglulegu millibili og skiptið um þær ef þær eru skemmdar.
- Þegar unnið er undir berum himni má eingöngu nota framlengingarsnúror sem leyfðar eru til notkunar utandyra og merktar með samsvarandi hætti.
- Hafið hugann við verkið. Notið skynsemina. Ef notandinn er þreyttur skal hann ekki nota verkfærið.
- Notið ekki verkfæri sem ekki er hægt að kveikja og slökkva á með afrotanum.
- Aðvörun! Notkun annarra slit- og fylgihluta getur valdið slyshættu.
- Þegar unnið er við stillingar eða viðhald á tækini verður alltaf að taka það úr sambandi við rafmagn.
- Allir sem vinna við tækið skulu fá öryggisleiðbeiningarnar í hendur.
- Notið sögina ekki til að saga eldivið.
- Ekki má saga þvert í trjástofna.
- Varúð! Þegar sagarblaðið snýst er hætta á meiðslum á höndum og fingrum.
- Á tækini er öryggisrofi (11) sem kemur í veg fyrir að hægt sé að kveikja aftur á því eftir spennufall.
- Áður en tækið er tekið í notkun skal ganga úr skugga um að spennan sem gefin er upp á merkisþjaldi tækisins sé sú sama og í rafkerfinu á staðnum.
- Ef nota þarf framlengingarsnúru skal gæta þess að þversnið hennar sé nægilegt fyrir straumnotkun sagarinnar. Lágmarksþversnið er 1 mm<sup>2</sup>
- Draga verður snúruna alveg af tromlunni áður en stungið er í samband.
- Haldið ekki á söginni með rafmagnssnúrunni.
- Yfirfarið rafmagnssnúruna. Ef rafmagnssnúror eru í ólagi eða skemmdar má ekki nota þær.
- Togið ekki í snúruna til að taka klóna úr innstungunni. Hlífið snúrunni við hita, olíu og hvössum brúnum.
- Gætið þess að ekki rigni á sögina og notið hana ekki í raka eða bleytu.
- Sjáið til þess að lýsing á vinnusvæðinu sé góð.
- Notið sögina ekki nálægt eldfimur vökva eða gasi.
- Klæðist viðeigandi vinnufatnaði! Víður fatnaður og skartgripir geta flækst í sagarblaðinu.
- Þegar unnið er utandyra er gott að vera í skóm með góðu gripi.
- Setja skal hámet yfir sitt hár.
- Verið í eðlilegri líkamsstöðu.
- Notendur verða að hafa náð 18 ára aldri. Læringar skulu ekki vera yngri en 16 ára og mega aðeins vinna undir eftirliti.
- Haldið börnum frá tækini þegar það er tengt við rafmagn.
- Haldið vinnusvæðinu snyrtilegu.
- Óreiða á vinnusvæðinu getur leitt til slysa.
- Gætið þess að annað fólk, sér í lagi börn, komi ekki við verkfærið eða rafmagnssnúruna. Haldið fólki frá vinnusvæðinu.
- Ekki má beina athygli þeirra sem vinna við tækið að öðru.
- Gætið að því í hvaða átt mótórinn og sagarblaðið snúast. Mesti leyfilegi snúningshraði sagarblaðanna sem notuð eru má ekki vera minni en mesti leyfilegi óxulhraði borðsagarinnar og efnisins sem á að saga.
- Eftir að slökkt er á mótörnum má alls ekki stöðva sagarblöðin (4) með því að þrýsta á hlíð þeirra.
- Sagarblöðin (4) verða að vera vel brýnd, ekki aflöguð og engar sprungur í þeim.
- Ekki má nota hjólsagarblöð (4) úr háhráðastáli (HSS-stáli).
- Notið eingöngu þær gerðir sagarblaða sem framleiðandi mælir með og samræmast EN 847-1 staðlinum, með viðvörðun um að þegar skipt er um sagarblað þurfi að gæta þess að skurðarbreiddin sé ekki minni og þykkt stálblaðs sagarblaðsins ekki meiri en þykkt fleygsins á söginni.
- Ef sagarblöð (4) eru í ólagi verður að skipta um þau undir eins.
- Notið ekki sagarblöð sem samræmast ekki þeim kennitölum sem tilgreindar eru í þessum notkunarleiðbeiningum.
- Þegar stillanlega hlífín (2) er opin má ekki festa hana. Notið efrí hlífðarbúnaðinn fyrir sagarblaðið og stillið hann rétt.
- Ekki má fjarlægja öryggisbúnað (2, 5) af tækini eða gera hann óvirkan. Þegar innfellingin í borðinu er orðin slitin skal skipta um hana.
- Notið og stillið fleygin með réttum hætti. Fleygurinn (5) er mikilvægur öryggisbúnaður sem stýrir stykkinu sem verið er að saga og kemur í veg fyrir að sögunaritarið fyrir aftan sagarblaðið lokist og að stykkið sem verið er að saga slái aftur. Gætið að þykkt fleygsins.
- Í hvert skipti sem sagað er verður að setja hlífina (2) niður á stykkið sem á að saga.
- Þegar lítil stykki eru söguð langsum er mikilvægt að notaður sé rennistafur (3) (minna en 120 mm á breidd). Geymið rennistafinn eða handfangið fyrir rennisþýtu alltaf hjá tækini þegar það er ekki í notkun.
- Ekki má saga hluti sem eru minni en svo að



- hægt sé að halda þeim með öruggum hætti.
- Athugið: Með þessari sög má ekki saga ofan í efni.
- Notandinn verður alltaf að standa til hliðar við sagarblaðið.
- Álagið á tækið má ekki verða það mikið að það stöðvist.
- Haldið stykkinu sem verið er að saga alltaf þéttingsfast að vinnuþótunni (1).
- Gætið þess að afskröningar lendi ekki í tönnum sagarblaðsins og þeytist burt.
- Fjarlægjið aldrei lausar flisar, sag eða klemmda viðarbúta þegar sagarblaðið er í gangi.
- Slökkva verður á tækinu áður en gert er við bilanir eða viðarbútar sem klemmst hafa á milli eru fjarlægðir. - Takið tækið úr sambandi við rafmagn -
- Ef sögunarraufin aflagast skal skipta um innfellinguna í borðinu (6). - Takið tækið úr sambandi við rafmagn -
- Slökkva verður á mótornum áður en unnið er að breytingum, stillingum, mælingum eða hreinsun á tækinu. - Takið tækið úr sambandi við rafmagn -
- Áður en kveikt er aftur á tækinu skal aðgæta hvort lykjar og verkfæri sem notuð voru við stillingar hafi verið fjarlægð.
- Þegar farið er af vinnusvæðinu skal slökkva á mótornum og taka tækið úr sambandi við rafmagn.
- Þegar vinnu við viðgerðir eða viðhald lýkur verður strax að setja allan hlífðar- og öryggisbúnað aftur á sinn stað.
- Fara verður eftir leiðbeiningum framleiðanda um öryggi, vinnu og viðhald sem og málunum sem tilgreind eru í Tæknilegar upplýsingar.
- Fylgja verður gildandi reglum um slysavarnir sem og öðrum almennt viðurkenndum öryggisreglum.
- Farið eftir öryggisleiðbeiningum frá tryggingafélagi.(VBG7)
- Í hvert skipti sem tækið er notað skal tengja ryksuguna. Tengja verður hjólsagir við ryksafnara þegar sagað er í við. Notandinn verður að vera kunnugur þeim þáttum sem hafa áhrif á rykmýndun, t.d. gerð efnisins sem unnið er með, þýðingu staðbundinnar aðgreiningar og rétttrar stillingar á hlífum/stýriplötum/stýringum.
- Nota verður viðeigandi sogbúnað eða venjulega iðnaðarryksugu til að koma í veg fyrir að afskröningar þeytist burt og valdi slysum.
- Tengja verður borðsögina við 230 V innstungu með minnst 10 A öryggi.
- Notið ekki kraftlítil tæki við erfið verk.
- Notið snúrúna ekki í öðrum tilgangi en að tengja tækið við rafmagn!
- Standið í stöðugri líkamsstöðu og haldið alltaf jafnvægi.
- Yfirfarið verkfærið með tilliti til mögulegra skemmda!
- Áður en haldið er áfram að nota verkfærið verður að ganga úr skugga um að öryggisbúnaður eða lítillaga skemmdir hlutar séu í lagi.
- Athugið hvort hreyfanlegir hlutar tækisins starfi rétt og hvort einhverjir hlutar hafi orðið fyrir skemmdum. Allir hlutar tækisins verða að vera rétt samsettir og uppfylla öll skilyrði til að tryggja að verkfærið starfi með réttum hætti.
- Gera verður við eða skipta um skemmdan öryggisbúnað og skemmda hluta tækisins á viðurkenndum verkstæðum, nema annað sé tekið fram í notkunarleiðbeiningum.
- Látið skipta um skemmda rofa á þjónustuverkstæði.
- Verkfæri þetta uppfyllir gildandi öryggiskröfur. Rafvirkjar skulu annast allar viðgerðir og nota verður varahluti frá framleiðanda, að öðrum kosti getur skapast hættu fyrir notendur.
- Ef þörf krefur skal nota viðeigandi persónuhlífar. Hér getur verið um að ræða:
  - Heyrnarhlífar til að draga úr hættu á heymarskemmdum.
  - Öndunargrímur til að koma í veg fyrir innöndun á hættulegu ryki.
  - Nota skal hanska við meðhöndlun á sagarblöðum og grófu efni. Þegar því verður komið við ættu sagarblöð alltaf að vera í íláti.
- Notandanum verður að vera kunnugt um þá þætti sem haft geta áhrif á hávaðamyndun (t.d. sagarblöð sem eru hönnuð til að draga úr hávaða og umhirðu sagarblaðsins og tækisins).
- Tilkynna verður þeim sem er ábyrgur fyrir öryggismálum á vinnustaðnum um bilanir í tækinu um leið og þeirra verður vart, þ.m.t. bilanir í öryggisbúnaði og sagarblaði.
- Við flutning á tækinu skal nota þar til gerðan búnað. Notið alls ekki öryggisbúnaðinn til að færa tækið til.
- Hyljið efri hluta sagarblaðsins meðan á flutningi stendur, t.d. með hlífinni.
- Þegar sagað er fyrir raufum verður að setja viðeigandi öryggisbúnað yfir sagarborðið.
- Ekki má nota hjólsagir til að taka úr fyrir raufum sem enda í stykkinu.



**Varúð**

**Slysaþættal**  
**Farið ekki með hendur í sagarblaðið þegar það er í gangi.**

IS



Notið augnhlíffar



Notið heyarmarhlíffar



Notið öndunargrímur

## Hávaðamælingar

	Vinnsla	Lausagangur
Hljóðþrýstistig LPA	90,3 dB (A)	82,9 dB (A)
Hljóðstyrkur LWA	106,2 dB (A)	93,7 dB (A)

Gildin sem hér eru tilgreind eru fyrir útsend hljóð og ber því ekki að líta á þau sem örugg gildi fyrir vinnustaði. Enda þótt fylgni sé á milli styrks útsends og innsends hljóðs er ekki hægt að ákvarða með vissu á grundvelli þessara gilda hvort frekari varúðarráðstafanir séu nauðsynlegar eða ekki. Þættir sem haft geta áhrif á styrk innsends hljóðs á vinnustað hverju sinni eru m.a. hversu lengi áhrifin vara, eiginleikar vinnurýmisins, aðrar uppsprettur hljóðs o.s.frv., t.d. fjöldi véla og önnur starfsemi nálægt. Áreiðanleg gildi fyrir vinnustaði geta einnig verið mismunandi á milli landa. Þessar upplýsingar eiga hins vegar að gera notendum kleift að gera sér betur grein fyrir þeirri áhættu sem um er að ræða.

## 5. Tæknilegar upplýsingar

Riðstraumsmótor	230 V - 50Hz
Afl P	S1 1200 S6 20% 2000 W
Lausagangshraði n0	2800 min <sup>-1</sup>
Harðmálmssagarblað	Ø 315 x Ø 30 x 3,6 mm
Fjöldi tanna	24
Stærð borðs	800 x 550 mm
Mesta sögunarhæð	83 mm / 0°
	60 mm / 45°
Hæðarstilling	stiglaus 0 - 83 mm
Halli sagarblaðs	stiglaust 0° - 45°
Tenging sogbúnaðar	Ø 100 mm

126

## 6. Áður en tækið er tekið í notkun

- Tækið borðsögina úr umbúðunum og athugið hvort hún hafi skemmt í flutningum.
- Koma verður tækinu þannig fyrir að það sé stöðugt, þ.e. skrúfa það á vinnuborð, eða stöðugt statíf.
- Áður en tækið er tekið í notkun verður að koma öllum hlífum og öryggisbúnaði fyrir með réttum hætti.
- Sagarblaðið verður að geta snúist óhindrað.
- Ef saga á við sem þegar hefur verið unnið með skal gæta að aðskotahlutum á borð við nagla og skrúfur.
- Áður en stutt er á aflrofann skal ganga úr skugga um að sagarblaðið hafi verið sett á með réttum hætti og að hreyfanlegir hlutar séu ekki stífir.
- Áður en tækið er sett í samband við rafmagn skal ganga úr skugga um að upplýsingarnar um spennu á merkisþjaldinu séu þær sömu og fyrir rafkerfið á staðnum.

## 7. Uppsetning

**Athugið! Áður en unnið er við breytingar, viðhald eða uppsetningu á hjólsöginni verður að taka hana úr sambandi við rafmagn.**

### 7.1. Sögin sett upp (myndir 1-6)

- Leggið sagarborðið á sléttan flöt.
- Skrúfið fæturna (18) laust á sagarborðið (1).  
**Athugið:** Setja verður fótinn með gatinu (19) fyrir rofann og tengilinn á með réttum hætti (vinstra megin á framhlíð) (sjá myndir 1; 2; 6).
- Skrúfið þverbitana (24) laust á fæturna (18,19).
- Skrúfið sogtengið neðan á sagkassann (17) með skrúfunum fjórum (32) (mynd 3).
- Setjið gúmmíþúðana fjóra (25) á fæturna.
- Festið hölduna fyrir hjólin (22) með skrúfunum fjórum (33) á aftari fæturna (18) að innanverðu (mynd 4).
- Snúði söginni við og setjið hana á fæturna.
- Komið samsætta rofanum og tenglinum (11) fyrir í þar til gerðu gati á fætinum og festið með skrúfunum tveimur (34) á hliðinni (mynd 6).
- Skrúfið handföngin (16) á fremri fæturna með tveimur skrúfum hvort (35) (mynd 6).  
**Athugið:** Handföngin (16) verða að vera hreyfanleg og falla niður af sjálfu sér!
- Festið hölduna fyrir sogslönguna (29) með tveimur skrúfum (36) á bakhlið sagarborðsins (1) (mynd 5).
- Stillið statífið af og herðið allar skrúfur.

- Setjið báðar vængjaskrúfurnar (21) fyrir festibrautina á framhlið sagarborðsins. Athugið: Skrúfið vængjaskrúfurnar laust á því annars er ekki hægt að festa hliðarstopparann (7). Komið verkfærakrókinum (28) fyrir á hlið annars framfótsins (mynd 6).

#### 7.2. Borðframlengingin sett á

- Skrúfið skammhlið framlengingarborðsins (10) laust á bakhlið sagarborðsins (1) með skrúfunum tveimur.
- Skrúfið því næst löngu borðstoðirnar (47) í þar til ætluð göt á statfinnu og framlengingarborðinu.
- Stillið svo framlengingarborðið af þannig að það flútti við sagarborðið (1) og herðið allar skrúfur.

#### 7.3. Hjólin notuð (mynd 8)

- Til að setja hjólin niður skal lyfta söginni lítillega upp að aftan (a) og ýta hjólunum (15) aftur (b).
- Setjið borðsögina aftur niður í þessari stöðu (c).
- Borðsögin stendur þá á hjólunum og getur notandinn flutt hana úr stað með því að nota handföngin (16).
- Athugið: Eftir að borðsögin hefur verið flutt úr stað verður að setja hjólin (15) strax aftur upp til að tryggja að sögin sé stöðug.
- Setjið hjólin aftur í upphafsstöðu.

#### 7.4. Hlíf yfir sagarblaði sett á / tekin af (mynd 7)

- Setjið hlífina (2) á fleyginn (5), þannig að skrúfan (33) passi í gegnum gatið (45) á fleygnum (5).
- Herðið skrúfuna (37) ekki of mikið, því hlífin verður að vera hreyfanleg.
- Festið slönguna (13) við millistykkið (14) og tengjið við sogstútinn á hlífinni (2).
- Tengja skal viðeigandi sogbúnað við úttakið á millistykkinu (14) (mynd 3).
- Hlífin er tekin af með sama hætti, nema í öfugri röð.

#### Athugið!

**Áður en byrjað er að saga verður að setja hlífina (2) niður á hlúttinn sem á að saga.**

#### 7.5. Fleygurinn stilltur (myndir 7/9/10/11)

- Athugið! Takið tækið úr sambandi við rafmagn.
- Stillið sagarblaðið (4) á mestu sögunardýpt, færið það í 0° og festið í þeirri stöðu (sjá 8.2).
- Takið hlífina yfir sagarblaðinu af (sjá 7.4.).
- Takið innfellinguna (6) úr borðinu (sjá 7.6).
- Losið um róna (38).

#### 7.5.1. Stílt á hæstu sögun (myndir 7/9/10/11)

- Ýtið fleygnum (5) upp þar til bilið á milli sagarborðsins (1) og efri brúnar fleygsins (5) er eins mikið og það getur orðið.
- Bilið á milli sagarblaðsins (4) og fleygsins (5) má

ekki vera meira en 8 mm.

- Herðið róna (38) aftur og setjið innfellinguna (6) á sinn stað.

#### 7.5.2. Stílt á lága sögun (myndir 7/9/10/11)

- Ýtið fleygnum (5) niður þar til endi hans er 2 mm fyrir neðan enda efstu tannarinnar á sagarblaðinu.
  - Bilið á milli fleygsins (5) og sagarblaðsins (4) má hins vegar ekki vera meira en 8 mm (sjá mynd 10).
  - Herðið róna (38) aftur og setjið innfellinguna (6) á sinn stað.
- Athugið! Þegar lokð hefur verið við lága sögun verður að setja hlífina aftur á.**
- Þegar skipt er um sagarblað verður alltaf að athuga stillingu fleygsins.

#### 7.6. Skipt um innfellingu í borði (mynd 11)

- Ef innfellingin í borðinu er slitin eða skemmd skal skipta um hana. Að öðrum kosti eykst hættan á slysum.
- Takið hlífina yfir sagarblaðinu (2) af (sjá 7.4.).
- Fjarlægjið undirsinkuðu skrúfurnar fjórar (39).
- Takið slitnu innfellinguna (6) upp úr borðinu.
- Nýju innfellingunni er komið fyrir í borðinu með sama hætti, nema í öfugri röð.

#### 7.7. Skipt um sagarblað (mynd 12)

- Athugið! Takið tækið úr sambandi við rafmagn.
- Stillið sagarblaðið (4) á mestu sögunardýpt (sjá 8.2).
- Takið hlífina yfir sagarblaðinu (2) af (sjá 7.4.).
- Takið innfellinguna (6) úr borðinu (sjá 7.6.).
- Setjið mótstöðuna (41) á sagarblaðsflansinn.
- Skrúfið skrúfuna (42) úr með lyklinum (40) í sömu átt og sagarblaðið snýst.
- Takið sagarblaðið (4) af innri flansinum og dragið það upp.
- Áður en nýtt sagarblað er sett á skal hreinsa sagarblaðsflansinn vandlega.
- Setjið nýja sagarblaðið í með sama hætti, nema í öfugri röð, og herðið.

**Athugið! Gætið þess að sagarblaðið snúist í rétta átt - skurðarhlíðin á tönnum verður að snúa fram, í sömu átt og örin á hlífinni vísar.**

- Setjið fleyginn (5) og hlífina (2) aftur á og stillið (sjá 7.4., 7.5.)
- Áður en unnið er aftur með sögina verður að kanna hvort allar öryggisbúnaður sé í lagi.

IS

## 8.0. Notkun

### 8.1. Afrofi (mynd 6)

- Kveikt er á sögninni með því að styðja á græna hnappinn „1“.
- Slökkt er á sögninni með því að styðja á rauða hnappinn „0“.

### 8.2. Sögunardýpt (mynd 13)

- Sagarblaðið (4) er stillt á þá sögunardýpt sem óskað er eftir með því að snúa handhjólinu (8).

Snúið rangsælis:

Meiri sögunardýpt

Snúið réttssælis:

Minni sögunardýpt

## 8.3. Hliðarstoppari

### 8.3.1. Hæð stoppara (myndir 14/15)

- Stopparinn sem fylgir með sögninni (7) er með tvo misháa stýrflæti.
- Nota skal stopparalistann (43) á mynd 14 þegar sagað er í þykkt efni en stopparalistann á mynd 15 þegar um þunnt efni er að ræða.

### 8.3.2. Sögunarbreidd (myndir 14/15)

- Nota verður hliðarstopparann (7) þegar sagað er langsúmi í við.
- Komið hliðarstopparanum (7) fyrir hægra megin við sagarblaðið (4).
- Rennið hliðarstopparanum (7) inn í festibrautina (23).
- Stillið hliðarstopparann (7) á það mál sem óskað er eftir og festið í þeirri stöðu með vængjaskrúfunum (21).

### 8.3.3. Stopparinn stilltur á lengdina (mynd 15)

- Til að hindra að efnið sem verið er að saga klemmist á milli er hægt að færa stopparalistann (43) til langsum.
- Pumalputtareglan er sú að aftari endi stopparans nemi við ímyndaða línu sem byrjar u.þ.b. hjá miðju sagarblaðsins og liggur í 45° aftur.
- Sögunarbreiddin stillt
  - Losið um vængjaskrúfumar (44) og ýtið stopparalistanum (43) fram þar til hann nemur við ímyndaðu 45° línuna.
  - Herðið vængjaskrúfumar (44) aftur.

### 8.4. Þverstoppari (mynd 16)

- Rennið stopparanum (7) inn í sporið (46).
- Losið um festiskrúfuna (12).
- Snúið stopparanum (7) þar til örnin vísar á hallann sem óskað er eftir.
- Herðið festiskrúfuna (12) aftur.

## Athugið!!

- Ýtið stopparalistanum (43) ekki of langt að sagarblaðinu.
- Bilið á milli stopparalistans (43) og sagarblaðsins (4) á að vera u.þ.b. 2 cm.

### 8.5. Stilling á halla (mynd 13)

- Losið um handföngin (9).
- Færið sagkassann (45) til vinstri á þann halla sem óskað er eftir.
- Herðið handföngin (9) aftur.

## 9.0. Vinnsla

### Athugið!!

- Eftir hverja stillingu er mælt með því að gerð sé prufusögun til að kanna hvort stillingin sé rétt.
- Eftir að kveikt er á sögninni skal ekki byrja að saga fyrr en sagarblaðið hefur náð mesta snúningshraða.
- Farið varlega þegar sagað er inn í viðinn!
- Áður en sögin er notuð skal skrúfa hana fasta með málmvinklunum sem fylgja með henni! Það er gert með því að skrúfa vinklana (a) á fætuna (18) með skrúfunum (b), eins og sýnt er á mynd 23.

### 9.1. Sagað langsum (mynd 17)

Þegar sagað er eftir endilöngu er annarri brún stykkisins þrýst að hliðarstopparanum (7) á meðan flata hliðin liggur á sagarborðinu (1). Gæta verður þess að setja hlífina yfir sagarblaðinu (2) niður á stykkið.

Þegar sagað er eftir endilöngu má aldrei standa í beinni línu við sagarblaðið.

- Stillið hliðarstopparann (7) til samræmis við hæð stykkisins sem á að saga og þá breidd sem óskað er eftir (sjá 8.3.).
- Kveikið á sögninni.
- Leggið flatan lófann, með fingur saman, á stykkið sem á að saga og ýtið því meðfram hliðarstopparanum (7) inn í sagarblaðið (4).
- Ýtið stykkinu með hægri eða vinstri hendi (allt eftir því hvorum megin hliðarstopparinn er) ekki lengra en að fremri brún hlífárinna yfir sagarblaðinu.
- Ýtið stykkinu alltaf í gegn að enda fleygsins (5).
- Ekki fjarlægja afskomingana af sagarborðinu (1) fyrr en sagarblaðið (4) hefur stöðvast.

### 9.1.2. Lítil stykki söguð (mynd 18)

- Þegar stykki sem eru minna en 120 mm að breidd eru söguð eftir endilöngu verður að nota



rennistaf (3).

**Rennistafur fylgir með sögninni. Ef rennistafur er slitinn eða skemmdur skal tafarlaust skipta um hann.**

#### 9.1.3. Mjög lítil stykki söguð (mynd 19)

- Nota verður rennikubb (a) þegar stykki sem eru minna en 30 mm að breidd eru söguð eftir endilöngu.
- Í þessum tilvikum skal nota lægri stýriflöt hliðarstopparans.
- **Rennikubbur fylgir ekki með sögninni** (Fáanlegir í verkæraverslunum.) Skiptið tímanlega um slitna rennikubba.

#### 9.1.4. Raufar sagaðar í viðinn (mynd 26)

Þar sem hægt er að taka hlífina af sagnarblaðinu og stilla sögunarhæðina stíglaut er hægt að saga raufar í viðinn.

- Takið hlífina yfir sagnarblaðinu (2) af (sjá 7.4.).
- Stillið fleyginn (5) fyrir lága sögun (sjá 7.5.2.).
- Stillið sögunarþýptina (8.2.). Komið hliðarstopparanum (7) fyrir hægra megin við sagnarblaðið og stillið hann á rétta breidd (8.3).
- Ýtið stykkinu inn í sagnarblaðið (4). Gæta verður þess að stykkið liggji vel á sagnarborðinu (1).
- Sagið þannig að afskorningsarnir lendi vinstra megin við sagnarblaðið, því þá festast þeir síður á milli stopparans og sagnarblaðsins. (Hætta er á að þeir skjótist aftur.)
- Þegar lokið hefur verið við að saga skal setja hlífina (2) strax aftur á.

#### 9.1.5. Sagað skáhallt (myndir 16/27)

Þegar sagað er skáhallt verður að nota hliðarstopparann (7).

- Stillið halla sagnarblaðsins (4) (sjá 8.5.).
- Stillið hliðarstopparann (7) til samræmis við hæð og breidd stykkisins sem á að saga.
- Sagið miðað við breidd stykkisins (sjá 9.1.2 og 9.1.3.).

#### 9.2. Sagað þversum (mynd 22)

- Stillið halla þverstopparans (7) (sjá 8.4).
- Haldið stykkinu þéttingsfast að þverstopparanum (7).
- Kveikið á sögninni.
- Ýtið þverstopparanum (7) og stykkinu að sagnarblaðinu.
- **Athugið:**  
**Haldið alltaf um stykkið sjálf, en ekki þann hluta þess sem saga á af.**
- Ýtið þverstopparanum (7) alltaf það langt fram að sagað sé alveg í gegnum stykkið.
- Slökkvið á sögninni.  
Ekki fjarlægja afskorningsana fyrr en sagnarblaðið

hefur stöðvast.

## 10.0. Viðhald

- Athugið! Takið tækið úr sambandi við rafmagn.
- Hreinsið ryk og óhreinindi af tækinu með reglulegu millibili. Best er að hreinsa tækið með fingerðum burstu eða tusku.
- Notið engin ætandi efni við þrif á plastinu.

## 11.0. Þöntun varahluta

Þegar varahlutir eru pantaðir þarf eftirfarandi að koma fram:

- Tegund tækis
- Vörunúmer tækis
- Auðkennisnúmer tækis
- Númer varahlutar sem vantar

Nýjustu verð og aðrar upplýsingar er að finna á [www.iscgmbh.info](http://www.iscgmbh.info)



**Konformitätserklärung**

ISC-GmbH · Eschenstraße 6 · D-94405 Landau/Isar

erklärt folgende Konformität gemäß EU-Richtlinie und Normen für Artikel  
 declares conformity with the EU Directive and standards marked below for the article  
 déclare la conformité suivante selon la directive CE et les normes concernant l'article  
 verklaart de volgende conformiteit in overeenstemming met de EU-richtlijn en normen voor het artikel  
 declara la siguiente conformidad a tenor de la directiva y normas de la UE para el artículo  
 declara a seguinte conformidade de acordo com a directiva CE e normas para o artigo  
 förklarar följande överensstämmelse enl. EU-direktiv och standarder för artikeln  
 ilmoittaa seuraavaa Euroopan unionin direktiivien ja normien mukaista yhdenmukaisuutta tuotteelle  
 erklærer herved følgende samsvar med EU-direktiv og standarder for artikkelen  
 заявляєт о соответствии товара следующим директивам и нормам ЕС  
 izjavljuje sljedeću uskladenost s odredbama i normama EU za artikl.  
 declară următoarea conformitate cu linia directoare CE și normele valabile pentru articolul.  
 ürdin ile ilgili olarak AB Yönetmelikleri ve Normları gereğince aşağıdaki uygunluk açıklar masını sunar.  
 δηλώνει την ακόλουθη συμμόρφωση σύμφωνα με την Οδηγία ΕΕ και τα πρότυπα για το προϊόν

dichiara la seguente conformità secondo la direttiva UE e le norme per l'articolo  
 atesteterer følgende overensstemmelse i henhold til EU-direktiv og standarder for produkt  
 prohlašuje následující shodu podle směrnice EU a norm pro výrobek.  
 a következő konformitást jelenti ki a termékerekre vonatkozó EU-irányvonalak és normák szerint  
 pojasnjuje sledečo skladnost po smernici EU in normah za artikel.  
 deklaruje zgodnosć wymienionego poniżej artykułu z następującymi normami na podstawie dyrektywy WE.  
 vydáva nasledujúce prehlásenie o zhode podľa smernice EU a noriem pre výrobok.  
 декларира следното съответствие съгласно директивите и нормите на ЕС за продукта.  
 заявляє про відповідність згідно з Директивою СС та стандартами, чинними для даного товару  
 deklareerib vastavuse järgnevale EL direktiivi dele ja normidele  
 deklaruoja atitikti pagal ES direktyvas ir normas straipsniui  
 izjavljuje sledeći konformitet u skladu s odredbom EZ i normama za artikl  
 Atbilstības sertifikāts apliecina zemāk minēto preču atbilstību ES direktīvam un standartiem  
 Samræmisyfyrýsling staðfestir eftirfarandi samræmi samkvæmt reglum Evrópubandalagsins og stöðlum fyrir vörur

**Tischkreissäge BKS 315/230**

<input checked="" type="checkbox"/> 98/37/EC	<input type="checkbox"/> 87/404/EEC
<input checked="" type="checkbox"/> 2006/95/EC	<input type="checkbox"/> R&TTED 1999/5/EC
<input type="checkbox"/> 97/23/EC	<input type="checkbox"/> 2000/14/EG_2005/88/EC:
<input checked="" type="checkbox"/> 2004/108/EC	<input type="checkbox"/> 95/54/EC:
<input type="checkbox"/> 90/396/EEC	<input type="checkbox"/> 97/68/EC:
<input type="checkbox"/> 89/686/EEC	

EN 60204-1; EN 1870-1; EN 55014-1; EN 55014-2; EN 61000-3-2; EN 61000-3-3  
 TÜV Rheinland Product Safety GmbH; BM 50129558 0001

Landau/Isar, den 28.04.2008

Weichselgartner  
 General-Manager

Baumstark  
 Product-Management

Art.-Nr.: 43.071.51 I.-Nr.: 01026 Archivierung: 4307150-50-4155050  
 Subject to change without notice



⑤ Nur für EU-Länder

Werfen Sie Elektrowerkzeuge nicht in den Hausmüll!

Gemäß europäischer Richtlinie 2002/96/EG über Elektro- und Elektronik-Altgeräte und Umsetzung in nationales Recht müssen verbrauchte Elektrowerkzeuge getrennt gesammelt werden und einer umweltgerechten Wiederverwertung zugeführt werden.

Recycling-Alternative zur Rücksendeaufforderung:

Der Eigentümer des Elektrogerätes ist alternativ anstelle Rücksendung zur Mitwirkung bei der sachgerechten Verwertung im Falle der Eigentumsaufgabe verpflichtet. Das Altgerät kann hierfür auch einer Rücknahmestelle überlassen werden, die eine Beseitigung im Sinne der nationalen Kreislaufwirtschafts- und Abfallgesetzes durchführt. Nicht betroffen sind den Altgeräten beigelegte Zubehörteile und Hilfsmittel ohne Elektrobestandteile.

⑥ For EU countries only

Never place any electric tools in your household refuse.

To comply with European Directive 2002/96/EC concerning old electric and electronic equipment and its implementation in national laws, old electric tools have to be separated from other waste and disposed of in an environment-friendly fashion, e.g. by taking to a recycling depot.

Recycling alternative to the demand to return electrical devices:

As an alternative to returning the electrical device, the owner is obliged to cooperate in ensuring that the device is properly recycled if ownership is relinquished. This can also be done by handing over the used device to a returns center, which will dispose of it in accordance with national commercial and industrial waste management legislation. This does not apply to the accessories and auxiliary equipment without any electrical components which are included with the used device.

⑦ Uniquement pour les pays de l'Union Européenne

Ne jetez pas les outils électriques dans les ordures ménagères.

Selon la norme européenne 2002/96/CE relative aux appareils électriques et systèmes électroniques usés et selon son application dans le droit national, les outils électriques usés doivent être récoltés à part et apportés à un recyclage respectueux de l'environnement.

Possibilité de recyclage en alternative à la demande de renvoi :

Le propriétaire de l'appareil électrique est obligé, en guise d'alternative à un envoi en retour, à contribuer à un recyclage effectué dans les règles de l'art en cas de cessation de la propriété. L'ancien appareil peut être remis à un point de collecte dans ce but. Cet organisme devra l'éliminer dans le sens de la Loi sur le cycle des matières et les déchets. Ne sont pas concernés les accessoires et ressources fournis sans composants électroniques.

① Solo per paesi membri dell'UE

Non gettate gli utensili elettrici nei rifiuti domestici.

Secondo la Direttiva europea 2002/96/CE sui rifiuti di apparecchiature elettriche ed elettroniche e l'applicazione nel diritto nazionale gli elettrodomestici usati devono venire raccolti separatamente e smaltiti in modo ecologico.

Alternativa di riciclaggio alla richiesta di restituzione

Il proprietario dell'apparecchio elettrico è tenuto in alternativa, invece della restituzione, a collaborare in modo che lo smaltimento venga eseguito correttamente in caso ceda l'apparecchio. L'apparecchio vecchio può anche venire consegnato ad un centro di raccolta che provvede poi allo smaltimento secondo le norme nazionali sul riciclaggio e sui rifiuti. Non ne sono interessati gli accessori e i mezzi ausiliari senza elementi elettrici forniti insieme ai vecchi apparecchi.

② Sólo para países miembros de la UE

No tire herramientas eléctricas en la basura casera.

Según la directiva europea 2002/96/CE sobre aparatos usados electrónicos y eléctricos y su aplicación en el derecho nacional, dichos aparatos deberán recogerse por separado y eliminarse de modo ecológico para facilitar su posterior reciclaje.

Alternativa de reciclaje en caso de devolución:

El propietario del aparato eléctrico, en caso de no optar por su devolución, está obligado a reciclar adecuadamente dicho aparato eléctrico. Para ello, también se puede entregar el aparato usado a un centro de reciclaje que trate la eliminación de residuos respetando la legislación nacional sobre residuos y su reciclaje. Esto no afecta a los medios auxiliares ni a los accesorios sin componentes eléctricos que acompañan a los aparatos usados.

③ Gælder kun EU-lande

Smid ikke el-værktøj ud som almindeligt husholdningsaffald.

I henhold til EF-direktiv 2002/96 om elektroaffald og dets omsættelse til national lovgivning skal brugt el-værktøj indsamles adskilt og indleveres på genbrugsstation.

Recycling-alternativ til tilbagesendelse af brugt vare:

Ejeren af det elektroniske apparat er forpligtet til – som et alternativ i stedet for tilbagesendelse – at medvirke til, at relevante dele af apparatet genanvendes ifølge miljøforskrifterne i tilfælde af overdragelse af ejerskab til tredjemand. Det brugte apparat kan også overdrages til et deponeringssted, som vil varetage bortskaffelsen af apparatets dele i overensstemmelse med nationale bestemmelser vedrørende skrotning og genbrug. Ikke omfattet heraf er tilbehørsdele og hjælpemidler, som ikke indeholder elektroniske komponenter.

④ Endast för EU-länder

Kasta inte elverktyg i hushållssoporna.

Enligt det europeiska direktivet 2002/96/EG om avfall som utgörs av eller innehåller elektriska eller elektroniska produkter och dess tillämpning i den nationella lagstiftningen, måste förbrukade elverktyg källsorteras och lämnas

Återvinnings-alternativ till begäran om återsändning:

Som ett alternativ till återsändning är ägaren av utrustningen skyldig att bidra till ändamålsenlig avfallshantering för det fall att utrustningen ska skrotas. Efter att den förbrukade utrustningen har lämnats in till en avfallsstation kan den omhändertas i enlighet med gällande nationella lagstiftning om återvinning och avfallshantering. Detta gäller inte för tillbehörsdelar och hjälpmedel utan elektriska komponenter vars syfte har varit att komplettera den förbrukade utrustningen.

☞ Koskee ainoastaan EU-jäsenmaita

Älä heitä sähkötyökaluja kotitalousjätteisiin.

Sähkökäyttöisiä ja elektronisia vanhoja laitteita koskevan Euroopan direktiivin 2002/96/EY mukaan, joka on sisällytetty kansallisiin lakeihin, tulee loppuun käytetyt sähkökäyttöiset työkalut kerätä erikseen ja toimittaa ympäristöystävälliseen kierrätykseen uusiokäyttöä varten.

Kierrätys vaihtoehtona takaisinlähettämislle:

Sähkölaitteen omistajan velvollisuus on takaisinlähettämisen vaihtoehtona avustaa laitteen asianmukaisiin hävittämistä kierrätyksen kautta, kun laite poistetaan käytöstä. Laitteen voi toimittaa myös kierrätyspisteeseen, joka suorittaa laitteen hävittämisen paikallisten kierrätys- ja jätteenpoistomäärien mukaisesti hyödyntäen käyttökelpoiset raaka-aineet. Tämä ei koske käytöstä poistettaviin laitteisiin kuuluvia lisävarusteita tai apulaitteita, joissa ei ole sähköosia.

☞ Pouze pro členské země EU

Nedávejte elektrické nářadí do domácího odpadu.

Podle Evropské směrnice 2002/96/EG o starých elektrických a elektronických přístrojích (WEEE) a podle národního práva musí být použité elektrické nářadí odděleně skladováno a odevzdáno k ekologické recyklaci.

Alternativa recyklace k zaslání zpět:

Vlastník elektrického přístroje je alternativně namísto zaslání zpět povinen ke spolupráci při odborné recyklaci v případě, že se rozhodne přístroj zlikvidovat. Starý přístroj může být v tomto případě také odevzdán do sběrný, která provede likvidaci ve smyslu národního zákona o hospodářském koloběhu a zákona o odpadech. Toto neplatí pro ke starým přístrojům přiložené části příslušenství a pomocné prostředky bez elektrických součástí.

☞ Samo za dežele članice EU:

Ne mečite električnega orodja med hišne odpadke.

V skladu z evropsko smernico 2002/96/EG o starih električnih in elektronskih aparatih in uporabo državnih zakonov je potrebno električna orodja zbirati ločeno in odstranjevati v namen reciklaže v skla du s predpisi o varovanju okolja.

Reciklažna alternativa za poziv za vračanje:

Lastnik električnega aparata je namesto vračanja aparata dolžan sodelovati pri pravilnem recikliranju v primeru odpovedi lastništva aparata. Stari aparat se lahko v ta namen preda tudi na prevzemnem mestu, katero izvaja odstranjevanje v smislu državnega zakona o ravnanju z odpadki. To se ne nanaša na stari aparatom priloženih delov pribora in pripomočkov brez električnih sestavnih delov.

☞ Samo za zemlje Europske zajednice

Elektroalate ne bacajte u kućno smeće.

U skladu s europskom odredbom 2002/96/EG o starim električnim i elektroničkim uređajima i njezinom primjenom u okviru državnog prava, istrošeni elektroalati moraju se odvojeno sakupiti i zbrinuti na ekološki način u svrhu recikliranja.

Alternativa s recikliranjem u odnosu na zahtjev za povrat uređaja:

Vlasnik elektrouređaja alternativno je obvezan da umjesto povrata robe u slučaju odricanja vlasništva sudjeluje u stručnom zbrinjavanju elektrouređaja. Stari uređaj može se u tu svrhu prepustiti i stanciji za preuzimanje rabljenih uređaja koja će provesti uklanjanje u smislu državnog zakona o recikliranju i otpadu. Zakonom nisu obuhvaćeni dijelovi pribora ugrađeni u stare uređaje i pomoćni materijali bez električnih elemenata.

⑥ Sadece AB Ülkeleri için Geçerlidir

Elektrikli cihazları çöpe atmayınız.

Elektrikli ve elektronik aletler ile ilgili 2002/96/AB nolu Avrupa Yönetmeliğince ve ilgili yönetmeliğin ulusal normalara uyarlanması sonucunda kullanılan elektrikli aletler ayrıştırılmış olarak toplanacak ve çevreye zarar vermeyecek şekilde geri kazanım sistemlerine teslim edilecektir.

Kullanılmış Cihazların İadesi Yerine Uygulanacak Geri Dönüşüm Alternatifi:

Kullanılmış elektrikli alet ve cihaz sahipleri bu eşyalarını iade etme yerine alternatif olarak, yönetmeliklere uygun olarak çalışan geri dönüşüm merkezlerine vermekle yükümlüdür. Bunun için kullanılan cihaz, ulusal dönüşüm ekonomisi ve atık kanununa göre atıkların arıtılmasını sağlayan kullanılan cihaz teslim alma yerine teslim edilecektir. Kullanılmış alet ve cihazlara eklenen ve elektrikli sistemi bulunmayan aksesuar ile yardımcı malzemeler bu düzenlemeden muaf tutulur.

⑥ Kun for EU-land

ikke kast elektroverktøy i husholdningsavfallet!

I henhold til EU-direktiv 2002/96/EF om utbrukt elektro- og elektronisk utstyr og gjennomføring i nasjonal lovgivning må utbrukt elektroverktøy samles inn separat og tilføres miljøvennlig gjenvinning.

Recycling-alternativ til oppfordring om returnering:

Eieren av elektroutstyret er alternativt forpliktet til å være med og sørge for at utstyret blir tilført en forskriftsmessig gjenvinning i stedet for returnering, når vedkommende vil kvitte seg med det. Det gamle utstyret kan i denne forbindelse også leveres til et returdeponi, som gjennomfører en destruksjon i samsvar med gjeldende nasjonale lover om resirkulering og avfall. De tilbehørsdeler og hjelpemidler uten elektobestandeler som fulgte med utstyret, berøres ikke av dette.

⑥ Csak EU-országok

Ne dobja az elektromos szerszámokat a házi hulladék közé.

A villamos készülékekkel és elektromos-öregkészülékekkel kapcsolatos 2002/96/EG-i európai irányvonalaknak valamint ezeknek a nemzeti jogban történő realizálásának megfelelően az elhasznált villamos szerszámokat külön kell gyűjteni és egy környezetbaráti újraértékesítéshez juttatni.

Újrahasznosítás-alternatíva a visszaküldési felhíváshoz:

Az elektromos készülék tulajdonosa kötelezve van, a tulajdon feladása esetében, a visszaküldés helyett alternatív egy szakszerű értékesítésre. Ehhez az öreg készüléket egy visszavevő helynek lehet átengedni, amely a nemzetközi iparkörfolyamat és hulladéktörvény értelmében elvégzi a megsemmisítést. Ez nem érinti az öreg készülékekhez mellékelt villamosalkatrészek nélküli tartozékreszket és segítőeszközöket.

⑥ Tikai ES valstīm

Neizmetiet elektroierices sadzīves atkritumos!

Saskaņā ar Eiropas direktīvu 2002/96/EK par nolietotajām elektriskajām un elektroniskajām ierīcēm un tās transponēšanu nacionālajā likumdošanā nolietotās elektroierīces ir jāsavāc atsevišķi un jānodod atkārtotai izmantošanai atbilstoši apkārtējās vides prasībām.

Otrreizējā izmantošana kā alternatīva atpakaļnosūtīšanas prasībai:

Tā vietā, lai nosūtītu atpakaļ nolietoto elektroierīci, tās īpašniekam kā alternatīva ir uzlikts pienākums sadarboties pienācīgas izmantošanas ietvaros īpašuma tiesību nodošanas gadījumā. Nolietoto ierīci šajā gadījumā var nodot arī atpakaļpieņemšanas uzņēmumā, kas veic tās likvidēšanu atbilstoši nacionālajam likumam par cirkulācijas saimniecību un atkritumiem. Tas neattiecas uz nolietotajām ierīcēm pievienoto piederumu detaļām un palīgīdzekļiem bez elektriskajām sastāvdaļām.

④ Sérstök skilyrði fyrir lönd Evrópubandalagsins:

Kastið ekki notuðum rafmagnstækjum í vanalega ruslatunnu.

Samkvæmt reglugerð fyrir Evrópu 2002/96 um gömul rafmangstæki og samkvæmt breytingum í lagasetningu hveðrar þjóðar sambandsins verður að safna rafstækjum aðskilið og koma þeim í sérstaka endurvinnslu í þágu umhverfisverndar.

Í staðinn fyrir að senda tækin til baka er eigandi þeirra hvattur til að vinna að því að rétt endurvinnsla eigi sér stað þegar hann afsalar sér tækinu sem eigandi. Það er mögulegt að afhenda tækið til sérstakrar söfnunarstofnunar, sem sér um endurvinnslu tækisins samkvæmt lögum hinna ýmsu þjóða um endurvinnslu og sorp. Þetta á samt ekki við um viðbótarhluti, sem innihalda ekki rafmagnshluta.

Ⓓ Der Nachdruck oder sonstige Vervielfältigung von Dokumentation und Begleitpapieren der Produkte, auch auszugsweise ist nur mit ausdrücklicher Zustimmung der ISC GmbH zulässig.

Ⓔ The reprinting or reproduction by any other means, in whole or in part, of documentation and papers accompanying products is permitted only with the express consent of ISC GmbH.

Ⓕ La réimpression ou une autre reproduction de la documentation et des documents d'accompagnement des produits, même incomplète, n'est autorisée qu'avec l'agrément exprès de l'entreprise ISC GmbH.

Ⓖ La reimpresión o cualquier otra reproducción de documentos e información adjunta a productos, incluida cualquier copia, sólo se permite con la autorización expresa de ISC GmbH.

Ⓛ La ristampa o l'ulteriore riproduzione, anche parziale, della documentazione o dei documenti d'accompagnamento dei prodotti è consentita solo con l'esplicita autorizzazione da parte della ISC GmbH.

Ⓢ Eftertryck eller annan duplicering av dokumentation och medföljande underlag för produkter, även utdrag, är endast tillåtet med uttryckligt tillstånd från ISC GmbH.

Ⓣ Tuotteiden dokumentaatioiden ja muiden mukaanliitettyjen asiakirjojen vain osittainainkin kopiointi tai muuntaminen on sallittu ainoastaan ISC GmbH:n nimenomaisella luvalla.

Ⓝ Eftertryk eller anden form for mangfoldiggørelse af skriftligt materiale, ledsagepapirer indbefattet, som omhandler produkter, er kun tilladt efter udtrykkelig tilladelse fra ISC GmbH.

Ⓒ Dotisk nebo jiné rozmnožování dokumentace a průvodních dokumentů výrobků, také pouze výňatky, je přípustné výhradně se souhlasem firmy ISC GmbH.

Ⓜ Ponatis ali druge vrste razmnoževanje dokumentacije in spremljajočih dokumentov proizvodov proizvajalca, tudi v izvečkih, je dovoljeno samo z izrecnim soglasjem firme ISC GmbH.

Ⓜ Naknadno tiskanje ili slična umnožavanja dokumentacije i pratećih papira ovih proizvoda, čak i djelomično kopiranje, moguće je samo uz izričito dopuštenje tvrtke ISC GmbH.

Ⓡ Ürünlerin dokümantasyonu ve evraklarının kismen olsa dahi kopyalanması veya başka şekilde çoğaltılması, yalnızca ISC GmbH firmasının özel onayı alınmak şartıyla serbesttir.

Ⓙ Az termékék dokumentációjának és kíséző okmányainak az utánnymása és sokszorosítása, kivonatosan is csak az ISC GmbH kifejezett beleegyezésével engedélyezett.

Ⓓ Gjentykk eller annen mangfoldiggjøring av dokumentasjon og ledsagende papirer til produktene, også i utdrag, er bare tillatt når ISC GmbH har gitt sitt uttrykkelige samtykke til dette.

Ⓔ Eftirprentun eða önnur fjölprentun fylgiskjala og leiðarvísa vörunnar, líka í údrætti, er ekki leyfileg nema greinilegt samþykki frá ISC GmbH komi til.

Ⓕ Ražojuma dokumentācijas un pavaddokumentu pārdrūkšana vai citāda izplatīšana, arī fragmentāri ir atļauta tikai ar skaidru ISC GmbH piekrišanu.



- Ⓔ Technische Änderungen vorbehalten
- Ⓕ Technical changes subject to change
- Ⓖ Sous réserve de modifications
- Ⓗ Salvo modificaciones técnicas
- Ⓙ Con riserva di apportare modifiche tecniche
- Ⓚ Förbehåll för tekniska förändringar
- Ⓛ Oikeus teknisiin muutoksiin pidätetään
- Ⓜ Der tages forbehold for tekniske ændringer
- Ⓝ Technické změny vyhrazeny
- Ⓟ Tehnične spremembe pridržane.
- Ⓠ Zadržavamo pravo na tehnične izmjene.
- Ⓡ Teknik değişiklikler olabılır
- Ⓢ Technikai változások jogát fenntartva
- Ⓣ Med forbehold om tekniske endringer
- Ⓤ Pað er áskilið að tæknilegar breytingar séu leyfilegar.
- Ⓡ Paturētas tiesības veikt tehniskas izmaiņas





# **GUARANTEE CERTIFICATE**

## Dear Customer,

All of our products undergo strict quality checks to ensure that they reach you in perfect condition. In the unlikely event that your device develops a fault, please contact our service department at the address shown on this guarantee card. Of course, if you would prefer to call us then we are also happy to offer our assistance under the service number printed below. Please note the following terms under which guarantee claims can be made:

1. These guarantee terms cover additional guarantee rights and do not affect your statutory warranty rights. We do not charge you for this guarantee.
2. Our guarantee only covers problems caused by material or manufacturing defects, and it is restricted to the rectification of these defects or replacement of the device. Please note that our devices have not been designed for use in commercial, trade or industrial applications. Consequently, the guarantee is invalidated if the equipment is used in commercial, trade or industrial applications or for other equivalent activities. The following are also excluded from our guarantee: compensation for transport damage, damage caused by failure to comply with the installation/assembly instructions or damage caused by unprofessional installation, failure to comply with the operating instructions (e.g. connection to the wrong mains voltage or current type), misuse or inappropriate use (such as overloading of the device or use of non-approved tools or accessories), failure to comply with the maintenance and safety regulations, ingress of foreign bodies into the device (e.g. sand, stones or dust), effects of force or external influences (e.g. damage caused by the device being dropped) and normal wear resulting from proper operation of the device.  
  
The guarantee is rendered null and void if any attempt is made to tamper with the device.
3. The guarantee is valid for a period of 5 years starting from the purchase date of the device. Guarantee claims should be submitted before the end of the guarantee period within two weeks of the defect being noticed. No guarantee claims will be accepted after the end of the guarantee period. The original guarantee period remains applicable to the device even if repairs are carried out or parts are replaced. In such cases, the work performed or parts fitted will not result in an extension of the guarantee period, and no new guarantee will become active for the work performed or parts fitted. This also applies when an on-site service is used.
4. In order to assert your guarantee claim, please send your defective device postage-free to the address shown below. Please enclose either the original or a copy of your sales receipt or another dated proof of purchase. Please keep your sales receipt in a safe place, as it is your proof of purchase. It would help us if you could describe the nature of the problem in as much detail as possible. If the defect is covered by our guarantee then your device will either be repaired immediately and returned to you, or we will send you a new device.

Of course, we are also happy offer a chargeable repair service for any defects which are not covered by the scope of this guarantee or for units which are no longer covered. To take advantage of this service, please send the device to our service address.

## F BULLETIN DE GARANTIE

Chère Cliente, Cher Client,

Nos produits sont soumis à un contrôle de qualité très strict. Si cet appareil devait toutefois ne pas fonctionner impeccablement, nous en serions désolés. Dans un tel cas, nous vous prions de bien vouloir prendre contact avec notre service après-vente à l'adresse indiquée sur le bulletin de garantie. Nous restons également volontiers à votre disposition au numéro de téléphone de service indiqué plus bas. Pour faire valoir une demande de garantie, ce qui suit est valable :

1. Les conditions de garantie régissent les prestations de garantie supplémentaires. Vos droits de garantie légaux ne sont en rien altérés par la garantie présente. Notre prestation de garantie est gratuite.
2. La prestation de garantie s'applique exclusivement aux défauts occasionnés par des vices de fabrication ou de matériau et est limitée à l'élimination de ces défauts ou encore au remplacement de l'appareil. Veillez au fait que nos appareils, conformément à leur affectation, n'ont pas été construits pour être utilisés dans un environnement professionnel, industriel ou artisanal. Un contrat de garantie ne peut avoir lieu dès lors que l'appareil est utilisé à des activités dans des entreprises professionnelles, artisanales ou industrielles ou toute autre activité du même genre. Sont également exclus de notre garantie : les prestations de substitution de dommages dus aux transports, les dommages occasionnés par le non-respect des instructions de montage ou en raison d'une installation non conforme, du non-respect du mode d'emploi (comme par exemple le raccordement à une mauvaise tension réseau ou à un mauvais type de courant), les applications abusives ou non conformes (comme par exemple une surcharge de l'appareil ou encore l'emploi d'accessoires non homologués), le non-respect des prescriptions de maintenance et de sécurité, l'infiltration de corps étrangers dans l'appareil (comme par exemple du sable, des pierres ou de la poussière), l'emploi de la force ou l'influence extérieure (comme par exemple les dommages dus à une chute), ainsi que l'usure normale conforme à l'utilisation.

Le droit à la garantie disparaît dès lors que des interventions ont lieu sur l'appareil.

3. Le délai de garantie s'élève à 5 ans et commence à la date de l'achat de l'appareil. Les demandes de garanties doivent être présentées avant écoulement du délai de garantie, dans les deux semaines suivant le moment auquel le défaut a été reconnu. Toute reconnaissance de demande de garantie après écoulement du délai de garantie est exclue. La réparation ou l'échange de l'appareil n'entraîne nullement une prolongation de la durée de garantie. Elle ne fait pas non plus commencer un nouveau délai de garantie, en raison de cette prestation, pour l'appareil ou pour toute autre pièce de rechange intégrée. Ceci est également valable lorsqu'un service après-vente sur place a été consulté.
4. Pour faire reconnaître votre demande de garantie, veuillez nous envoyer l'appareil défectueux franco de port à l'adresse indiquée ci-dessous. Ajoutez à l'envoi l'original du bon d'achat ou de tout autre preuve de l'achat datée. Veuillez donc toujours bien conserver le bon d'achat en guise de preuve ! Décrivez la raison de la réclamation le plus précisément possible. Si le défaut de l'appareil est compris dans notre prestation de garantie, nous vous retournerons sans délai un appareil réparé ou encore un nouveau.

Bien entendu, nous sommes prêts également à réparer les appareils défectueux contre remboursement des frais, dès lors que l'appareil n'est plus ou pas garanti. Pour ce faire, veuillez envoyer l'appareil à notre adresse de service après-vente.

# **E CERTIFICADO DE GARANTÍA**

## **Estimado cliente:**

Nuestros productos están sometidos a un estricto control de calidad. No obstante, lamentaríamos que este aparato dejara de funcionar correctamente, en tal caso, le rogamos que se dirija a nuestro servicio de atención al cliente en la dirección indicada en la parte inferior de la presente tarjeta de garantía. Con mucho gusto le atenderemos también telefónicamente en el número de servicio indicado a continuación. Para hacer válido el derecho de garantía, proceda de la siguiente forma:

1. Estas condiciones de garantía regulan prestaciones de la garantía adicionales. Sus derechos legales a prestación de garantía no se ven afectados por la presente garantía. Nuestra prestación de garantía es gratuita para usted.
2. La prestación de garantía se extiende exclusivamente a defectos ocasionados por fallos de material o de producción y está limitada a la reparación de los mismos o al cambio del aparato. Tenga en consideración que nuestro aparato no está indicado para un uso comercial, en taller o industrial. Por lo tanto, no procederá un contrato de garantía cuando se utilice el aparato en zonas industriales, comerciales o talleres, así como actividades similares. De nuestra garantía se excluye cualquier otro tipo de prestación adicional por daños ocasionados por el transporte, daños ocasionados por la no observancia de las instrucciones de montaje o por una instalación no profesional, no observancia de las instrucciones de uso (como, p. ej., conexión a una tensión de red o corriente no indicada), aplicaciones impropias o indebidas (como, p. ej., sobrecarga del aparato o uso de herramientas o accesorios no homologados), no observancia de las disposiciones de mantenimiento y seguridad, introducción de cuerpos extraños en el aparato (como, p. ej., arena, piedras o polvo), uso violento o influencias externa (como, p. ej., daños por caídas), así como por el desgaste habitual por el uso.

El derecho a garantía pierde su validez cuando ya se hayan realizado intervenciones en el aparato.

3. El periodo de garantía es de 5 años y comienza en la fecha de la compra del aparato. El derecho de garantía debe hacerse válido, antes de finalizado el plazo de garantía, dentro de un periodo de dos semanas una vez detectado el defecto. El derecho de garantía vence una vez transcurrido el plazo de garantía. La reparación o cambio del aparato no conllevará ni una prolongación del plazo de garantía ni un nuevo plazo de garantía ni para el aparato ni para las piezas de repuesto montadas. Esto también se aplica en el caso de un servicio *in situ*.
4. Para hacer efectivo su derecho a garantía, envíe gratuitamente el aparato defectuoso a la dirección indicada a continuación. Adjunte el original del ticket de compra u otro tipo de comprobante de compra con fecha. ¡A tal efecto, guarde en lugar seguro el ticket de compra como comprobante! Describa con la mayor precisión posible el motivo de la reclamación. Si nuestra prestación de garantía incluye el defecto aparecido en el aparato, recibirá de inmediato un aparato reparado o nuevo de vuelta.

Naturalmente, también solucionaremos los defectos del aparato que no se encuentren comprendidos o ya no se encuentren comprendidos en la garantía, en este caso contra reembolso de los costes. Para ello, envíe el aparato a nuestra dirección de servicio técnico.

# ① CERTIFICATO DI GARANZIA

## Gentili clienti,

i nostri prodotti sono soggetti ad un rigido controllo di qualità. Se l'apparecchio non dovesse tuttavia funzionare correttamente, ci scusiamo e vi preghiamo di rivolgervi al nostro servizio di assistenza clienti all'indirizzo indicato in questa scheda di garanzia. Siamo a vostra disposizione anche telefonicamente al numero del servizio assistenza sotto indicato. Per la rivendicazione dei diritti di garanzia vale quanto segue:

1. Queste condizioni di garanzia regolano ulteriori prestazioni di garanzia. La presente garanzia non tocca i vostri diritti al ricorso di garanzia previsti dalla legge. Le nostre prestazioni di garanzia sono per voi gratuite.
2. La prestazione di garanzia riguarda esclusivamente le anomalie riconducibili a difetti del materiale o di produzione ed è limitata all'eliminazione di queste anomalie o alla sostituzione dell'apparecchio. Tenete presente che i nostri apparecchi non sono stati costruiti per l'impiego professionale, artigianale o industriale. Un contratto di garanzia non viene concluso quando l'apparecchio viene usato in imprese commerciali, artigianali o industriali, o con attività equivalenti. Dalla nostra garanzia sono escluse inoltre le prestazioni di risarcimento per danni dovuti al trasporto o danni causati dalla mancata osservanza delle istruzioni per il montaggio o per installazione non corretta, dalla mancata osservanza delle istruzioni per l'uso (come per es. collegamento a tensione di rete o tipo di corrente non corretto), dall'uso improprio o illecito (come per es. sovraccarico dell'apparecchio o utilizzo di utensili o accessori non consentiti), dalla mancata osservanza delle norme di sicurezza e di manutenzione, dalla penetrazione di corpi estranei nell'apparecchio (come per es. sabbia, pietre o polvere), dall'impiego della forza o dall'influsso esterno (come per es. danni dovuti a caduta) e dall'usura normale e dovuta all'impiego.  
  
Il diritti di garanzia decadono quando sono già effettuati interventi sull'apparecchio.
3. Il periodo di garanzia è 5 anni e inizia alla data d'acquisto dell'apparecchio. I diritti di garanzia devono essere fatti valere prima della scadenza del periodo di garanzia, entro due settimane dopo avere accertato il difetto. È esclusa la rivendicazione di diritti di garanzia dopo la scadenza del relativo periodo. La riparazione o la sostituzione dell'apparecchio non comporta una proroga del periodo di garanzia e con questa prestazione per l'apparecchio o per pezzi di ricambio eventualmente installati non inizia un nuovo periodo di garanzia. Questo vale anche nel caso si ricorra ad un servizio sul posto.
4. Per la rivendicazione dei vostri diritti di garanzia inviate l'apparecchio difettoso franco di porto all'indirizzo sotto indicato. Allegate lo scontrino di cassa in originale o un'altra prova d'acquisto che riporti la data. Conservate bene perciò lo scontrino di cassa come prova! Indicate il motivo di reclamo nel modo più dettagliato possibile. Se il difetto dell'apparecchio rientra nella nostra prestazione di garanzia, ricevete l'apparecchio riparato o un apparecchio nuovo a stretto giro di posta.

Naturalmente effettuiamo a pagamento anche riparazioni sull'apparecchio che non rientrano o non rientrano più nella garanzia. A tale scopo inviate l'apparecchio all'indirizzo del servizio assistenza.

## GARANTIBEVIS

### Kære kunde!

Vore produkter er underlagt streng kvalitetskontrol. Hvis produktet alligevel på et tidspunkt skulle udvise fejl, beklager vi naturligvis dette og beder dig kontakte vores kundeservice på adressen, som står angivet på dette garantibevis. Du kan naturligvis også ringe til os på det nedenfor angivne servicenummer. For indfrielse af garantikrav gælder følgende:

1. Nærværende garanti fastsætter betingelserne for udvidede garantiydelse. Garantibestemmelser fastsat ved lov berøres ikke af nærværende garanti. Vores garantiydelse er gratis.
2. Garantiydelsen omfatter udelukkende mangler, som kan føres tilbage til materiale- eller produktionsfejl, og begrænser sig til afhjælpning af disse resp. levering af erstatningsprodukt. Bemærk, at vore produkter ikke er konstrueret til erhvervmæssig, håndværksmæssig eller industriel brug. Garantiaftale kan derfor ikke anses for indgået, såfremt produktet anvendes i erhvervmæssigt, håndværksmæssigt, industrielt eller lignende øjemed. Endvidere dækker garantien ikke erstatningsydelse for transportskader, skader som følge af tilsidesættelse af montagevejledningens anvisninger eller som følge af usagkyndig installation, tilsidesættelse af brugsanvisningen (f.eks. tilslutning til forkert netspænding eller strømtype), misbrug eller usagkyndig anvendelse (f.eks. overbelastning eller brug af værktøj eller tilbehør, som ikke er godkendt), tilsidesættelse af vedligeholdelses- og sikkerhedsforskrifter, indtrængen af fremmedlegemer i apparatet (f.eks. sand, sten eller støv), brug af vold eller eksterne påvirkninger udefra (f.eks. fordi produktet tabes) samt skader, der hidrører fra almindelig slitage.

Garantien mister sin gyldighed, hvis der allerede er blevet foretaget indgreb i apparatet.

3. Garantiperioden udgør 5 år at regne fra købsdatoen. Garantikrav skal gøres gældende inden for to uger, efter at defekten er blevet konstateret. Garantikrav kan ikke gøres gældende efter garantiperiodens udløb. Reparation eller udskiftning af apparatet medfører ikke forlængelse af garantiperioden, heller ikke for eventuelt indbyggede reservedele. Dette gælder også servicearbejder, der foretages på stedet.
4. For at kunne gøre garantikrav gældende skal du sende det defekte produkt portofrit til nedenstående adresse. Original købskvittering eller lignende dateret dokumentation skal vedsendes. Købskvitteringen skal gemmes som dokumentation! Beskriv venligst så nøjagtigt som muligt grunden til din reklamation. Er defekten omfattet af garantien, vil produktet omgående blive repareret og returneret, eller du vil modtage et helt nyt.

Mod betaling udbedrer vi naturligvis også gerne defekter på produktet, som ikke/ikke længere er omfattet af garantien. Du skal blot indsende produktet til vores serviceadresse.



## S GARANTIBEVIS

### Bästa kund,

Våra produkter genomgår en sträng kvalitetskontroll. Om denna produkt mot förmodan inte fungerar på rätt sätt, beklagar vi detta och ber dig att kontakta vår serviceavdelning under adressen som anges på garantikortet. Vi står även gärna till tjänst på telefon under servicenumret som anges nedan. Följande punkter gäller för att du ska kunna göra anspråk på garantin:

1. I dessa garantivillkor regleras extra garantitjänster. Garantianspråk som regleras enligt lag påverkas inte av denna garanti. Våra garantitjänster är gratis för dig.
2. Garantitjänsterna täcker endast in sådana brister som kan härledas till material- eller fabriktionsfel och är begränsade till arbetsuppgifter som syftar till att åtgärda dessa brister eller byta ut produkten. Tänk på att våra produkter endast får användas till ändamålsenligt syfte och inte har konstruerats för yrkesmässig, hantverksmässig eller industriell användning. Ett garantiavtal sluts därför ej om produkten ska användas inom yrkesmässiga, hantverksmässiga eller industriella verksamheter eller vid liknande aktiviteter. Vår garanti omfattar dessutom inte ersättning för transportskador, skador som kan härledas till missaktade monteringsanvisningar eller ej föreskriven installation, åsidosatt bruksanvisning (t ex anslutning till felaktig nätspänning eller strömart), missbruk eller ej ändamålsenliga användningar (t ex överbelastning av produkten eller användning av ej godkända insatsverktyg eller tillbehör), åsidosatta underhålls- och säkerhetsbestämmelser, främmande partiklar som har trängt in i produkten (t ex sand, sten eller damm), yttre våld eller yttre påverkan (t ex skador om produkten har fallit ned) samt normalt och användningsbundet slitage.

Anspråk på garanti upphör att gälla om ingrepp redan har gjorts i produkten.

3. Garantitiden uppgår till 5 år och gäller från datumet när produkten köptes. Medan garantitiden fortfarande gäller ska anspråk på garanti ställas inom två veckor efter att defekten fastställdes. Det är inte möjligt att ställa anspråk på garanti efter att garantitiden har löpt ut. Garantitiden förlängs inte när produkten repareras eller byts ut, dessutom medför sådana arbeten inte att en ny garantitid börjar gälla för produkten eller för ev. reservdelar som har monterats in. Detta gäller även vid hembesök.
4. För att du ska kunna ställa anspråk på garantin ska den defekta produkten skickas in i tillräckligt frakterat skick till adressen som anges nedan. Bifoga kvittot i original eller ett annat daterat köpebevis. Förvara därför kassakvittot på en säker plats! Beskriv orsaken till reklamationen så noggrant som möjligt. Om defekten i produkten täcks av våra garantitjänster, får du genast en reparerad eller ny apparat av oss.

Givetvis kan vi även, mot debitering, åtgärda skador som antingen inte täcks av garantin eller som har uppstått efter garantitidens slut. Skicka in produkten till nedanstående serviceadress.

# FIN TAKUUTODISTUS

## Arvoisa asiakas,

tuotteemme läpikäyvät erittäin tiukan laadunvalvontatarkastuksen. Mikäli tämä laite ei kuitenkaan toimi moitteettomasti, valitamme tapahtunutta suuresti ja pyydämme sinua kääntymään teknisen asiakaspalveluumme puoleen käyttäen tässä takuukortissa annettua osoitetta. Voit halutessasi myös ottaa yhteyttä puhelimitse allaolevaan palvelunumeroon. Takuuvaateiden esittämistä koskevat seuraavat säädökset:

1. Nämä takuumääräykset koskevat laajennettuja takuusuorituksia. Ne eivät vaikuta lakimääräisiin takuusuoritusvaateisiin millään tavalla. Takuumme on sinulle maksuton.
  2. Takuusuoritus kattaa ainoastaan sellaiset puutteellisuudet, jotka aiheutuvat materiaali- tai valmistusvirheistä, ja se on rajattu ainoastaan näiden puutteellisuuksien korjaamiseen tai laitteen korvaamiseen uudella. Ole hyvä ja ota huomioon, että laitteitamme ei ole suunniteltu ja valmistettu käytettäväksi pienteollisuus-, käsityöläis- tai teollisuustarkoituksiin. Takuusopimusta ei siksi synny, jos laitetta käytetään pienteollisuus-, käsityöläis- tai teollisuustyöpaikoilla tai näihin verrattavissa olevissa toimissa. Takuumme ei myöskään sisällä kuljetusvaurioiden tai sellaisten vaurioiden korvaussuorituksia, jotka ovat aiheutuneet asennusohjeen noudattamatta jättämisestä tai asiantuntemattomasta asennuksesta, käyttöohjeen noudattamatta jättämisestä (esim. liitäntä väärintyyppiseen verkkovirtaan), väärinkäytöstä tai virheellisestä käytöstä (esim. laitteen ylikuormittaminen tai hyväksymättömien työkalujen tai lisävarusteiden käyttäminen), huolto- ja turvallisuusmääräysten noudattamatta jättämisestä, vieraiden esineiden (esim. hiekan, kivien tai pölyjen) pääsystä laitteen sisään, väkivaltaisesta käsittelystä tai ulkopuolisista tekijöistä (esim. putoamisesta aiheutuneet vauriot) sekä käytöstä aiheutuvasta tavallisesta kulumisesta.
- Takuuvaateet raukeavat, jos laitteelle on jo tehty jotain toimenpiteitä.
3. Takuuajaksi on 5 vuotta ja se alkaa laitteen ostopäivästä. Takuuvaateet tulee esittää ennen takuuajan päättymistä kahden viikon kuluessa siitä, kun olet havainnut vian. Takuuvaateiden esittäminen takuuajan päätyttyä ei ole mahdollista. Laitteen korjaus tai vaihto ei johda takuuajan pitenemiseen tai laitteen tai siihen mahdollisesti asennettujen varaosien takuuajan alkamiseen uudelleen alusta. Tämä koskee myös paikan päällä suoritettuja palveluja.
  4. Takuuvaateesi esittämiseksi tulee viallinen laite lähettää postikulut maksettuna allaolevaan osoitteeseen. Ole hyvä ja liitä mukaan alkuperäinen maksukuitti tai muu päiväyksellä varustettu ostotosite. Säilytä tämän vuoksi kassakuitti huolella tositteena! Ole hyvä ja kuvaa valituksen syy meille mahdollisimman tarkoin. Jos takuumme kattaa laitteessa olevan vian, saat korjatun tai uuden laitteen välittömästi takaisin.

Tietysti korjaamme mielellämme korvausta vastaan myös sellaiset laitteiden viat, jotka eivät kuulu tai eivät enää kuulu takuumme piiriin. Lähetä tätä varten laite tekniseen asiakaspalveluumme allaolevalla osoitteella.

# GARANCIAOKMÁNY

## Tisztelt Vevő,

termékeink szigorú minőségi kontroll alá vannak vetve. Ha ez a készülék mégis egyszer nem működne kifogástalanul, akkor azt nagyon sajnáljuk és kérjük Önt forduljon a szervizszolgáltatásunkhoz amely ebben a garanciaártyában megadott cím alatt található. Szívesen állunk a rendelkezésére telefonon is, az alul megadott szervizszám alatt. A garanciaigények érvényesítésére a következők érvényesek:

1. Ezek a garanciafeltételek szabályozzák a kiegészítő garanciateljesítményeket. A jogi szavatossági igények, ez a garancia által nincsennek érintve. A garanciateljesítményünk az Ön számára ingyenes.
2. A garanciateljesítmény csak kizárólagosan olyan hibákra terjed ki, amelyek anyag- vagy gyártási hibákra visszavezethetőek és ezeknek a hibáknak a kiküszöbölésére ill. a készülék kicserélésére van korlátozva. Kérjük vegye figyelembe, hogy a készülékeink a meghatározásuk szerint nem kisipari, kézműipari vagy ipari üzemek területén történő bevetésre lettek tervezve. Ezért a garanciaszerződés nem jön létre, ha a készülék kisipari, kézműipari vagy ipari üzemek területén valamint egyenértékű tevékenységek területén van használva. Továbbá a következő kárpótlási teljesítmények mint a szállítási károkért, károkért amelyek az összeszerelési utasítás figyelmen kívül hagyása vagy amelyek a nem szakszerű felszerelés, a használati utasítás figyelmen kívül hagyása (mint például egy rossz hálózati feszültségre vagy áramfajtára való rákapcsolás), visszaélészerű vagy nem szakszerű használatok (mint például a készülék túlterhelése vagy nem engedélyezett betétszerszámok vagy tartozékok), a karbantartási és biztonsági határozatok figyelmen kívül hatása, idegen testek behatolása a készülékbe (mint például homok, kövek vagy por) erőszakbehatolás vagy idegen behatások (mint például leejtés általi károk) úgymint a használat általi, szokásos kopások által keletkező károk ki vannak zárva.  
  
A készüléken történő előzetes belenyúlás esetén elveszítődik a garanciajogosultság.
3. A garanciaidő érvényessége 5 év és a készülék vásárlási időpontjával kezdődik. A garanciaigények a garanciaidő lejárása előtt, két héten belül érvényesíteni kell, miután felismerte a hibát. A garanciajog érvényesítése a garancia idő lejárása után ki van zárva. A készülék kicserélése vagy megjavítása nem vezet a garancia időtartamának a meghosszabításához se nem vezet ez a teljesítmény a készülék vagy az esetleg beépített pótkatrészek egy új garanciaidőtartamhoz. Ez egy helyszíni szerviz esetében is érvényes.
4. A garanciajog érvényesítéséhez kérjük küldje a defekt készüléket bérmentesen a lent megadott címre. Mellékelje a vásárlási nyugtát eredetiben vagy egyéb módon levő bizonylatot a vásárlás keltéről. Kérjük őrizze ezért jól meg a pénztári cédulát mind bizonyítékot! Kérjük írja le lehetőleg pontosan a reklamáció okát. Ha a defekt a garanciateljesítményünk keretén belül van, akkor kap azonnal egy megjavított vagy egy új készüléket vissza.

Magától érthetődő, hogy a költségek megtérítése ellenében szívesen megjavítsuk azokat a készüléken levő defekteteket amelyek a garancia terjedelme nem vagy már nem érinti. Ehhez küldje kérjük a készüléket a szervicmünkre.

## JAMSTVENI LIST

### Poštovani kupče,

naši proizvodi podliježu strogoj kontroli kvalitete. Žao nam je ako bi ipak došlo do toga da uređaj ne funkcionira besprijekorno i zamolili bismo Vas da se u tom slučaju obratite na adresu naše servisne službe navedenu ispod ovog jamstva. Također smo Vam na raspolaganju na dolje navedenom telefonskom broju servisne službe. Za traženje jamstvenog zahtjeva vrijedi sljedeće:

1. Ovi jamstveni uvjeti reguliraju dodatne jamstvene usluge. Ovo jamstvo ne zadire u Vaše zakonsko pravo zahtjeva za ostvarenje jamstvenih usluga. Realizacija jamstvenih usluga je besplatna.
2. Jamstvena usluga obuhvaća isključivo nedostatke nastale zbog greške na materijalu ili tijekom proizvodnje i ograničen je na uklanjanje tih nedostataka odnosno zamjenu uređaja. Molimo da obratite pažnju na to da naši uređaji nisu konstruirani za korištenje u komercijalne svrhe niti u obrtu i industriji. Prema tome, ugovor o jamstvu ne može se ostvariti ako se uređaj koristi u obrtničkim ili industrijskim pogonima kao i u sličnim djelatnostima. Nadalje su iz jamstva isključene usluge zamjene proizvoda u slučaju transportnih oštećenja, šteta zbog nepridržavanja uputa za montažu ili zbog nestručne instalacije, nepridržavanja uputa za uporabu (kao npr. zbog priključka na pogrešni mrežni napon ili vrstu struje), zbog zlorababa ili nestručnih primjena (kao npr. preopterećenje uređaja ili korištenje nedopuštenih alata ili pribora), u slučaju nepridržavanja uputa za održavanje i sigurnosnih odredbi, zbog prodiranja stranih tijela u uređaj (npr. pijeska, kamenja ili prašine), nasilne primjene ili vanjskih utjecaja (kao npr. oštećenja zbog pada) kao i zbog uobičajenog trošenja tijekom korištenja.

Zahtjev za jamstvo prestaje biti valjan ako su na uređaju već izvršeni neki zahtevi.

3. Jamstveni rok iznosi 5 godine a započinje s datumom kupnje uređaja. Jamstveni zahtjevi ostvaruju se prije isteka jamstvenog roka unutar dvije godine nakon što ste uočili kvar. Ostvarenje jamstvenog zahtjeva nakon isteka jamstvenog roka je isključeno. Popravkom ili zamjenom uređaja ne produljuje se jamstveni rok niti se tom uslugom ostvaruju novi jamstveni rok za uređaj ili ostale ugrađene rezervne dijelove. To također vrijedi i kod korištenja servisa na licu mjesta.
4. Da biste ostvarili svoj jamstveni zahtjev, molimo Vas da nam pošaljete neispravan uređaj bez plaćanja poštarine na dolje navedenu adresu. Priložite originalni račun za kupnju uređaja ili neki drugi dokaz o kupnji s datumom. Molimo Vas da zbog tog razloga dobro sačuvate račun kao dokaz! Što točnije opišite razlog reklamacije. Ako naša jamstvena usluga obuhvaća kvar nastao na Vašem uređaju, odmah ćemo Vam vratiti popravljene ili novi uređaj.

Razumljivo je da ćemo za naknadu troškova ukloniti i kvarove koje jamstvena usluga ne obuhvaća. U tom slučaju pošaljite uređaj na adresu našeg servisa.

# ZÁRUČNÍ LIST

## Vážená zákaznice, vážený zákazník,

naše výrobky podléhají přísné kontrole kvality. Pokud i přesto tento přístroj bezvadně nefunguje, velice toho litujeme a prosíme Vás, abyste se obrátili na náš zákaznický servis, jehož adresa je uvedena na tomto záručním listu. Rádi Vám budeme k dispozici také telefonicky na níže uvedeném servisním čísle. Pro uplatňování nároků na záruku platí následující:

1. Tyto záruční podmínky upravují dodatečný záruční servis. Vašich zákonných nároků na záruku se tato záruka netýká. Náš záruční servis je pro Vás bezplatný.
2. Záruční servis se vztahuje výhradně na nedostatky, které lze odvodit z vad materiálu nebo výrobních vad a je také omezen pouze na odstranění těchto nedostatků, resp. výměnu přístroje. Dbejte prosím na to, že naše přístroje nebyly podle svého účelu určeny konstruovány pro živnostenské, řemeslnické nebo průmyslové použití. Záruční smlouva tak není realizována, pokud byl přístroj používán v živnostenských, řemeslných nebo průmyslových podnicích a při srovnatelných činnostech. Z naší záruky je dále vyloučeno poskytnutí náhrady za dopravní škody, škody způsobené nedodržením montážního návodu nebo z důvodů neodborné instalace, nedodržování návodu k použití (jako např. připojení na chybné síťové napětí nebo druh proudu), nedovoleného nebo neodborného používání (jako např. přetížení přístroje nebo použití neschválených vložných nástrojů nebo příslušenství), nedodržování pokynů pro údržbu a bezpečnostních pokynů, vniknutí cizích těles do přístroje (jako např. písek, kameny nebo prach), použití násilí nebo poškození v důsledku cizích vlivů (jako např. škody způsobené pádem), jakož také běžného opotřebení způsobeného používáním.  
  
Nárok na záruku zaniká, pokud bylo do přístroje již zasahováno.
3. Záruční doba činí 5 roky a začíná datem koupě přístroje. Nároky na záruku před vypršením záruční doby je třeba uplatňovat během dvou týdnů od zjištění defektu. Uplatňování nároků na záruku po vypršení záruční doby je vyloučeno. Oprava nebo výměna přístroje nevede k prodloužení záruční doby, ani k zahájení nové záruční doby za provedení výkon pro přístroj nebo pro případně zamontované náhradní díly. Toto platí také v případě servisu v místě Vašeho bydliště.
4. Při uplatňování Vašeho nároku na záruku zašlete prosím přístroj bez poštovního na níže uvedenou adresu. Přiložte originál prodejního dokladu nebo jiného datovaného potvrzení o koupi. Pokladní lístek si proto dobře uložte jako důkaz! Popište nám prosím pokud možno přesně důvod reklamace. Je-li defekt přístroje v našem záručním servisu obsažen, obdržíte obratem opravený nebo nový přístroj.

Samozejmě rádi za úhradu nákladů odstraníme defekty na přístroji, které nespádají nebo již nespádají do rozsahu záruky. K tomu nám přístroj prosím zašlete na naši servisní adresu.

# GARANCIJSKI LIST

## Spoštovana stranka!

Naši proizvodi podležajo strogi kontroli kakovosti. Če ta naprava kljub temu ne bi delovala brezhibno, to zelo obžalujemo in Vas prosimo, da se obrnete na našo servisno službo na naslov, ki je naveden spodaj na tem garancijskem listu. Z veseljem smo Vam na voljo tudi telefonsko na navedeno servisno klično številko. Za uveljavljanje garancijskih zahtevkov velja sledeče:

1. Le-ti garancijski pogoji urejajo dodatne garancijske storitve. Vaši zakonski garancijski zahtevki ostanejo s to garancijo nespremenjeni. Naše garancijske storitve so za Vas brezplačne.
2. Garancijske storitve obsegajo izključno samo pomanjkljivosti zaradi napak v materialih in izdelavi in so omejene na odpravo takšnih pomanjkljivosti oziroma na zamenjavo naprave. Prosimo, da upoštevate, da naše naprave niso konstruirane za uporabo v obrtništvu ali industriji. Garancijska pogodba zato ne pride v poštev, če se naprava uporablja v obrtništvu ali v industrijskih obratih ali v podobnih dejavnostih. Poleg tega ne obsega naša garancija nadomestil za transportne poškodbe, škodo zaradi neupoštevanja navodil za montažo ali zaradi nestrokovne inštalacije, neupoštevanja navodil za uporabo (kot n. pr. priklop na napačno omrežno napetost ali vrsto toka), pretirana ali nepravilna uporaba (wkot n.pr. preobremenitev naprave ali uporaba nedovoljenih orodij ali pribora), neupoštevanje predpisov za vzdrževanje in varnostnih predpisov, vstop tujih predmetov v napravo (kot n.pr. pesek, kamenje ali prah), uporaba sile ali tuji vplivi (kot n.pr. poškodbe zaradi padca naprave) ter običajna obraba naprave zaradi uporabe.

Veljavnost garancijskih zahtevkov ugasne, če so bili na npravi že izvajani posegi.

3. Garancijska doba znaša 5 leti in začne teči z dnevom nakupa naprave. Garancijske zahtevke morate uveljavljati pred potekom garancijske dobe v sveh tednih potem ko ste ugotovili napako. Uveljavljanje garancijskih zahtevkov po poteku garancijske dobe je izključeno. Popravilo ali zamenjava naprave ne privede do podaljšanja garancijske dobe, niti se ne postavi nova garancijska doba zaradi takšnih storitev ali zaradi eventualno vgrajenih nadomestnih delov. To velja tudi za servisne storitve na licu mesta.
4. Za uveljavljanje Vašega garancijskega zahtevka nam pošljite pokvarjeno napravo brez poštnine na spodaj navedeni naslov. Priložite original računa ob nakupu ali drugo potrdilo kot dokazilo o nakupu z datumom nakupa. Zato prosimo, da dobro shranite račun kot dokazilo o nakupu! Prosimo, da nam po možnosti natančno opišete vzroke reklamacije. Če napaka izpolnjuje naše garancijske pogoje, boste nemudoma dobili nazaj popravljeno ali novo napravo.

Seveda bomo proti plačilu stroškov odpravili tudi napake na napravi, katere ne spadajo v obseg garancije ali jih garancija več ne zajema. V takšnem primeru prosimo, da pošljete napravo na naslov naše servisne službe.

# TR GARANTİ BELGESİ

## Sayın Müşterimiz,

Ürünlerimiz üretim esnasında sıkı bir kalite kontrolden geçirilir. Buna rağmen alet veya cihazınız tam doğru şekilde çalışmadığında ve bozulduğunda bu durumdan çok üzgün olduğumuzu belirtir ve bozuk olan alet/cihazı Garanti Belgesinin alt bölümünde açıklanan Servis Hizmetlerine göndermenizi rica ederiz. Bize ayrıca aşağıda açıklanan Servis telefon numarasından da her zaman ulaşabilirsiniz. Size her konuda memnuniyetle bilgi veririz. Garanti haklarından faydalanmak için aşağıdaki kurallar geçerlidir:

1. Bu Garanti koşulları ek Garanti Hizmetlerini düzenler. Kanuni Garanti Haklarınız bu Garanti düzenlemesinden etkilenmez ve saklı kalır. Garanti kapsamında sunduğumuz hizmetler ücretsizdir.
2. Garanti kapsamına sadece malzeme ve üretim hatasından kaynaklanan eksiklik ve ayıplar dahildir. Bu durumlarda garanti hizmetleri sadece arızanın onarımı veya aletin/cihazın değiştirilmesi ile sınırlıdır. Aletlerimizin ve cihazlarımızın ticari ve endüstriyel kullanım amacı için tasarlanmadığını lütfen dikkate alınız. Bu nedenle aletin/cihazın ticari ve endüstriyel işletmelerde kullanılması veya benzer çalışmalarda çalıştırılması durumunda Garanti Sözleşmesi geçerli değildir. Ayrıca transport hasarları, montaj talimatına veya yönetmeliklere aykırı yapılan montajlardan ve tesisatlardan kaynaklanan hasarlar, kullanma talimatına riayet etmeme nedeniyle oluşan hasarlar (örneğin yanlış bir şebeke gerilimine veya akım türüne bağlama gibi), kullanım amacına veya talimatlara aykırı kullanımdan kaynaklanan hasarlar (örneğin alete/cihaza aşırı yüklenme veya kullanımına izin verilmeyen alet veya aksesuar), bakım ve güvenlik talimatlarına riayet edilmemesinden kaynaklanan hasarlar, aletin/cihazın içine yabancı maddenin girmesi (örneğin kum, taş veya toz), zor kullanma veya harici zorlamalardan kaynaklanan hasarlar (örneğin aşağı düşme nedeniyle oluşan hasar) ve kullanıma bağlı olağan aşınma gibi durumlar garanti kapsamına dahil değildir.  
  
Alet/cihaz üzerinde herhangi bir çalışma yapıldığında veya müdahalede bulunulduğunda garanti hakkı sona erer.
3. Garanti süresi 5 yıldır ve garanti süresi aletin/cihazın satın alındığı tarihte başlar. Anzayı tespit ettiğinizde garanti hakkından faydalanma talebi, garanti süresi dolmadan iki hafta önce bildirilmelidir. Garanti süresi dolduktan sonra garanti hakkından faydalanma talebinde bulunulamaz. Aletin/cihazın onarılması veya değiştirilmesi garanti süresinin uzamasına yol açmaz ayrıca onarılan alet veya takılan parçalar için yeni bir garanti süresi oluşmaz. Bu aynı zamanda yerinde verilen Servis Hizmetleri için de geçerlidir.
4. Garanti hakkından faydalanmak için arızalı aleti, gönderi ücreti göndericiye ait olmak üzere aşağıda belirtilen adrese postalayın. Satın aldığınız tarihi belirten orijinal fişi veya başka bir belgeyi de alet ile birlikte gönderin. Bu nedenle kasa fişini belgelemek için daima iyice saklayın! Arıza ve şikayet sebebinin mümkün olduğunca doğru şekilde açıklayın. Aletin arızası garanti kapsamına dahil olduğunda size en kısa zamanda onarılmış veya yeni bir alet/cihaz gönderilecektir.

Ayrıca garanti kapsamına dahil olmayan veya garant isüresi dolan arızalan ücreti karşılığında memnuniyetle onarırız. Bunun için alet/cihazı lütfen Servis adresimize gönderin.

# N GARANTIDOKUMENT

## Kjære kunde!

Våre produkter er underlagt streng kvalitetskontroll. Dersom denne maskinen en gang likevel ikke skulle fungere forskriftsmessig, beklager vi dette sterkt og ber deg henvende deg til vår kundeservice, under den adresse som er angitt på dette garantikortet. Vi står også gjerne til disposisjon for deg på telefon under de service-telefonnumre som er angitt under. Følgende vilkår gjelder for å gjøre gjeldende garantikrav:

1. Disse garantivilkårene regulerer tilleggs-garantiytelser. Dine lovfestede krav på garantiytelser berøres ikke av denne garantien. Vår garantiytelse er gratis for deg.
2. Garantiytelsen gjelder utelukkende mangler som kan tilbakeføres til material- eller produksjonsfeil, og den er begrenset til å gjelde utbedring av disse manglene eller en utskiftning av maskinen. Vær oppmerksom på at våre maskiner ikke er konstruert for bruk innen næringsliv, håndverk eller industriell bruk. Slik bruk er ikke forskriftsmessig. En garantikontrakt opprettes derfor ikke dersom maskinen brukes i næringslivet, håndverks- eller industribedrifter, eller blir brukt til arbeider som kan likestilles med en slik bruk. I tillegg dekker vår garanti ikke erstatningsytelser for transportskader, skader som skyldes at monteringsveiledningen ikke er blitt fulgt, eller som skyldes ikke-forskriftsmessig installasjon, som skyldes at bruksanvisningen ikke er blitt fulgt (f.eks. ved at maskinen koples til feil nettspenning eller strømtyp), som skyldes misbruk eller ikke-forskriftsmessig bruk (f.eks. overbelastning av maskinen eller bruk av ikke godkjente redskaper og tilbehør), som skyldes at vedlikeholds- eller sikkerhetsforskriftene ikke er blitt fulgt, som skyldes at det er trengt uvedkommende gjenstander inn i maskinen (f.eks. sand, steiner eller støv), som skyldes bruk av makt eller ytre påvirkning (f.eks. skader på grunn av at maskinen har falt ned), samt som skyldes vanlig, naturlig slitasje i samsvar med bruken.

Garantikravet tapes dersom det allerede er utført inngrep på maskinen.

3. Garantitiden gjelder i 5 år og begynner å løpe på kjøpsdatoen for maskinen. Garantikrav skal gjøres gjeldende før utløpet av garantitiden og innen to uker etter at du har oppdaget defekten. Det er ikke mulig å gjøre gjeldende garantikrav etter at garantitiden er utløpt. Reparasjon eller utskiftning av maskinen fører verken til en forlengelse av garantitiden eller til at en ny garantitid begynner å gjelde for maskinen eller eventuelle monterte reservedeler på grunn av denne garantiytelsen. Dette gjelder også ved anvendelse av service på stedet.
4. Vennligst send den defekte maskinen portofritt inn til den adresse som er angitt under, for å gjøre dine garantikrav gjeldende. Legg originalen av kvitteringen for kjøpet, eller et annet datert bilag som dokumenterer kjøpet, ved maskinen. Vennligst ta derfor godt vare på kassakvitteringen som dokumentasjon av kjøpet! Gi oss en så nøyaktig beskrivelse som mulig av årsaken til reklamasjonen. Dersom defekten på maskinen dekkes av vår garantiytelse, vil du omgående få i retur en reparert eller en ny maskin.

Mot betaling av kostnadene utbedrer vi naturligvis også gjerne andre defekter på maskinen, som ikke, eller ikke lenger er dekket av garantien. I et slikt tilfelle må du vennligst sende maskinen inn til vår servicebedrift.



# IS ÁBYRGÐARSKÍRTEINI

## Kæri viðskiptavinur,

vörur okkar ganga undir strangt gæðaeftirlit. Okkur þætti leitt ef að gallar í þessu tæki fyndust og biðjum þig í því tilfelli vinsamlegast að hafa samband við þjónustudeild okkar. Heimilisfangið er að finna að neðan á þessu skírteini. Gjarnan hjálpum við líka í gegnum síma í þjónustunúmerinu okkar. Fyrir bætur og ábyrgð gildir eftirfarandi:

1. Þessi ábyrgðarskiliðri segja fyrir um aukalegar ábyrgðarbætur. Lagalegur bótaréttur verður í gegnum þetta skírteini ekki skertur. Ábyrgðartaka okkar er þér að kostnaðarlausu.
2. Ábyrgð gildir eingöngu við galla, sem rekja má beint til efnis- eða framleiðslugalla og er skorður við viðgerð eða skipti á keyptu tæki. Vinsamlegast athugið að tækin okkar eru ekki hönnuð til atvinnunotkunar né til notkunar í iðnaði. Í þessháttar tilvikum sem að tækið er notað í atvinnuskini, í iðnaði eða sambærilegt, fellur ábyrgðin úr gildi. Auk þess berum við ekki ábyrgð á aukalegum kostnaði t.d. fyrir sendingakostnaði og skemmdum verandi sendingar, skemmdir sem hljótað af rangri samsetningu og vanhjúðingu um notandahandbókina (t.d. tæki tengt við ranga spennu eða straum), misnotkun eða óviðeigandi notkun (t.d. ofgera tækinu eða með ekki þar til gerðum isethlutum og fylgihlutum, vanvirðingu við hirðingu og öryggisleiðbeinungum, ef að aðskotahlutir komast inn í tækið (t.d. sandur eða ryk), niðingshátt eða mishöndlun (t.d. ef tækið er látið falla niður) né venjulegu sliti á tækinu.

Ábyrgðin fellur einnig úr gildi ef að tækið hefur verið tekið í sundur eða búið að gera við það að utanaðkomandi aðila.

3. Ábyrgðin gildir í 5 ár og tekur gildi við kaup á tækinu. Sækja verður um bætur í síðasta lagi fyrir lok ábyrgðartímabilsins og í síðasta lagi 2 vikum eftir að galli hefur verið uppgötvður. Ábyrgð eftir að ábyrgðartímabil er útrunnið getur ekki verið tekin til greina. Viðgerð eða skipti á tæki framlengir ekki ábyrgðartímabilið og ekki verður gerð ný né aukaleg ábyrgðaryfirlýsing á þeim varahlutum sem sett voru í tækið. Þetta gildir líka ef að gert var við tækið á staðnum.
4. Til að halda bætur eða viðgerð sendið vinsamlegast bilað tækið á okkar kostnaði til heimilisfangsins sem er að finna hér fyrir neðan. Vinsamlegast látið kaupkvittunina fylgja með eða staðfestingu á kaupunum. Gætið þess vegna vel að geyma kvittunina! Skýrið vinsamlegast vel og greinilega frá þeim ástæðum hvers vegna farið er fram á viðgerð eða endurgreiðslu. Ef að tækið er gallað verður þér sent viðgert eða nýtt tæki til baka.

Að sjálfsgöðu gerum við líka við biluð tæki sem ekki lengur eru í ábyrgð eða falla ekki undir ábyrgðaryfirlýsingu okkar á þinn kostnað. Í þeim tilvikum sendið vinsamlegast tækið til okkar til þjónustuheimilisfangsins hér að neðan.

# LV GARANTIJAS TALONS

## Augsti cienītā kliente, augsti godātais klient,

mūsu ražojumi ir pakļauti stingrai kvalitātes kontrolei. Ja šī ierīce tomēr kādreiz nedarbojas nevainojami, mēs to ļoti nožēlojam un lūdzam jūs griezties mūsu apkalpošanas dienestā, kura adrese norādīta uz šī garantijas talona. Jūs varat arī zvanīt mums pa norādīto tālruna numuru. Lai iesniegtu garantijas prasības, jāievēro šādi nosacījumi:

1. Šie garantijas noteikumi reglamentē papildu garantijas pakalpojumus. Jūsu likumīgās garantijas prasības šī garantija neskar. Mūsu garantijas pakalpojumi jums ir bez maksas.
2. Garantijas pakalpojumi izplatās vienīgi uz defektiem, kas ir izskaidrojami ar materiāla vai ražošanas kļūdām un ir ierobežoti ar šo defektu novēršanu vai ierīces apmaiņu. Lūdzu ņemiet vērā, ka mūsu ierīces atbilstoši priekšrakstam nav konstruētas komerciālai, amatnieciskai vai rūpnieciskai izmantošanai. Tādēļ garantijas līgumu nenoslēdz, ja ierīci izmanto komerciālos, amatniecības un rūpniecības uzņēmumos, kā arī tamlīdzīgās darbībās. Bez tam no mūsu garantijas ir izslēgta zaudējumu atlīdzināšana par bojājumiem, kas radušies transportēšanas laikā, bojājumiem, kas radušies saistībā ar montāžas instrukcijas neievērošanu vai tehniski nepareizu montāžu, lietošanas instrukcijas neievērošanu (kā piemēram, pieslēdzot nepareizam tīkla spriegumam vai strāvas veidam), ļaunprātīgu vai nelietpratīgu izmantošanu (kā piemēram, ierīces pārslodze vai nepieļautu ievietošanu instrumentu vai piederumu izmantošana), apkopes un drošības noteikumu neievērošanu, svešķermeņu iekļūšanu ierīcē (kā piemēram, smiltis, akmeņi vai putekļi), spēka pielietošanu vai ārējām iedarbībām (kā piemēram, nokrītot), kā arī izmantošanai atbilstošu, parastu nodilumu.  
  
Garantijas prasība zaudē spēku, ja ierīcei jau tikušas veiktas kādas iejaukšanās darbības.
3. Garantijas termiņš ir 5 gadi un tas sākas ar ierīces pirkuma datumu. Garantijas prasības ir jāiesniedz pirms garantijas termiņa izbeigšanās divu nedēļu laikā, no brīža, kad esat atklājuši defektu. Garantijas prasību iesniegšana pēc garantijas termiņa izbeigšanās ir izslēgta. Ierīces remonta vai apmaiņas rezultātā garantijas termiņš netiek ne pagarināts, ne arī noteikts jauns garantijas termiņš saistībā ar šo darbību ierīcei vai iespējamām iemontētajām rezerves daļām. Tas pats ir spēkā arī, izmantojot apkalpošanu uz vietas.
4. Lai iesniegtu garantijas prasību, lūdzu, pārsūtiet bojāto ierīci bez maksas uz apakšā norādīto adresi. Pievienojiet pārdošanas dokumenta oriģinālu vai citu pirkuma pierādījumu ar datumu. Tādēļ, lūdzu, labi uzglabājiet kases čeku kā pierādījumu! Lūdzu, iespējami precīzāk aprakstiet pretenzijas iemeslu. Ja ierīces defekts ir iekļauts mūsu garantijas pakalpojumos, jūs nekavējoties saņemsiet saremontētu vai jaunu ierīci.

Pats par sevi saprotams, ka mēs par maksu labprāt novēršam ierīces defektus, kas nav vispār vai vairs nav iekļauti garantijas apjomā. Šim nolūkam, lūdzu, nosūtiet ierīci uz mūsu apkalpošanas dienesta adresi.

## **D GARANTIEURKUNDE**

### **Sehr geehrte Kundin, sehr geehrter Kunde,**

unsere Produkte unterliegen einer strengen Qualitätskontrolle. Sollte dieses Gerät dennoch einmal nicht einwandfrei funktionieren, bedauern wir dies sehr und bitten Sie, sich an unseren Servicedienst unter der auf dieser Garantiekarte angegebenen Adresse zu wenden. Gern stehen wir Ihnen auch telefonisch über die unten angegebene Servicereferenznummer zur Verfügung. Für die Geltendmachung von Garantieansprüchen gilt Folgendes:

1. Diese Garantiebedingungen regeln zusätzliche Garantieleistungen. Ihre gesetzlichen Gewährleistungsansprüche werden von dieser Garantie nicht berührt. Unsere Garantieleistung ist für Sie kostenlos.
2. Die Garantieleistung erstreckt sich ausschließlich auf Mängel, die auf Material- oder Herstellungsfehler zurückzuführen sind und ist auf die Behebung dieser Mängel bzw. den Austausch des Gerätes beschränkt. Bitte beachten Sie, dass unsere Geräte bestimmungsgemäß nicht für den gewerblichen, handwerklichen oder industriellen Einsatz konstruiert wurden. Ein Garantievertrag kommt daher nicht zustande, wenn das Gerät in Gewerbe-, Handwerks- oder Industriebetrieben sowie bei gleichzusetzenden Tätigkeiten eingesetzt wird.  
Von unserer Garantie sind ferner Ersatzleistungen für Transportschäden, Schäden durch Nichtbeachtung der Montageanleitung oder aufgrund nicht fachgerechter Installation, Nichtbeachtung der Gebrauchsanleitung (wie durch z.B. Anschluss an eine falsche Netzspannung oder Stromart), missbräuchliche oder unsachgemäße Anwendungen (wie z.B. Überlastung des Gerätes oder Verwendung von nicht zugelassenen Einsatzwerkzeugen oder Zubehör), Nichtbeachtung der Wartungs- und Sicherheitsbestimmungen, Eindringen von Fremdkörpern in das Gerät (wie z.B. Sand, Steine oder Staub), Gewaltanwendung oder Fremdeinwirkungen (wie z. B. Schäden durch Herunterfallen) sowie durch verwendungsgemäßen, üblichen Verschleiß ausgeschlossen.

Der Garantieanspruch erlischt, wenn an dem Gerät bereits Eingriffe vorgenommen wurden.

3. Die Garantiezeit beträgt 5 Jahre und beginnt mit dem Kaufdatum des Gerätes. Garantieansprüche sind vor Ablauf der Garantiezeit innerhalb von zwei Wochen, nachdem Sie den Defekt erkannt haben, geltend zu machen. Die Geltendmachung von Garantieansprüchen nach Ablauf der Garantiezeit ist ausgeschlossen. Die Reparatur oder der Austausch des Gerätes führt weder zu einer Verlängerung der Garantiezeit noch wird eine neue Garantiezeit durch diese Leistung für das Gerät oder für etwaige eingebaute Ersatzteile in Gang gesetzt. Dies gilt auch bei Einsatz eines Vor-Ort-Services.
4. Für die Geltendmachung Ihres Garantieanspruches übersenden Sie bitte das defekte Gerät portofrei an die unten angegebene Adresse. Fügen Sie den Verkaufsbeleg im Original oder einen sonstigen datierten Kaufnachweis bei. Bitte bewahren Sie deshalb den Kassenbon als Nachweis gut auf! Beschreiben Sie uns bitte den Reklamationsgrund möglichst genau. Ist der Defekt des Gerätes von unserer Garantieleistung erfasst, erhalten Sie umgehend ein repariertes oder neues Gerät zurück.

Selbstverständlich beheben wir gegen Erstattung der Kosten auch gerne Defekte am Gerät, die vom Garantieumfang nicht oder nicht mehr erfasst sind. Dazu senden Sie das Gerät bitte an unsere Serviceadresse.

#### **ISC GmbH • Eschenstraße 6 • 94405 Landau/Isar (Deutschland)**

Telefon: +49 [0] 180 5 120 509 • Telefax +49 [0] 180 5 835 830 (Anruferkosten: 0,14 Euro/Minute, Festnetz der T-Com)  
E-Mail: [info@isc-gmbh.info](mailto:info@isc-gmbh.info) • Internet: [www.isc-gmbh.info](http://www.isc-gmbh.info)

<b>1</b>	
<b>Service Hotline: 01805 120 509</b> • <a href="http://www.isc-gmbh.info">www.isc-gmbh.info</a> <small>(0,14 € / min, Festnetz-Gem) - Mo-Fr, 8:00-20:00 Uhr</small>	
<b>2</b>	<b>Reuren-Nr. ISC:</b>
<b>Name:</b>	
<b>Straße / Nr.:</b>	<b>Telefon:</b>
<b>PLZ</b>	<b>Mobil:</b>
<b>Ort</b>	
<b>3</b>	<b>Art.-Nr.:</b>
<b>Welcher Fehler ist aufgetreten (genaue Angabe):</b>	<b>I.-Nr.:</b>
<b>Sehr geehrte Kundin, sehr geehrter Kunde,</b> bitte beschreiben Sie uns die von Ihnen festgestellte Fehlfunktion Ihres Gerätes als Grund Ihrer Beanstandung möglichst genau. Dadurch können wir für Sie Ihre Reklamation schneller bearbeiten und Ihnen schneller helfen. Eine zu ungenaue Beschreibung mit Begriffen wie „Gerät funktioniert nicht“ oder „Gerät defekt“ verzögert hingegen die Bearbeitung erheblich.	
<b>4</b>	
<b>Garantie:</b> JA <input type="checkbox"/> NEIN <input type="checkbox"/>	<b>Kaufbeleg-Nr. / Datum:</b>
<small>1 Service Hotline kontaktieren oder bei ISC-Webadresse anmelden - es wird Ihnen eine Referenznummer zugebillt 2 Ihre Anschrift eintragen 3 Fehlerbeschreibung und Art.-Nr. und I.-Nr. angeben 4 Garantiefall JA/NEIN ankreuzen sowie Kaufbeleg-Nr. und Datum angeben und eine Kopie des Kaufbelegs beifügen</small>	