

# Einhell

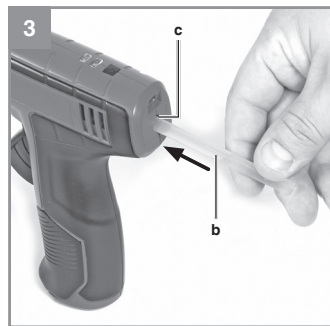
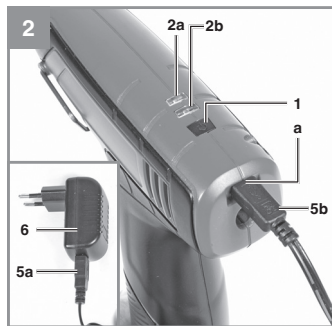
## TC-CG 3,6/1 Li

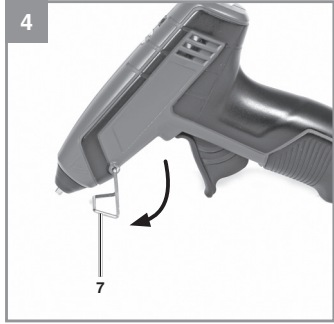
- D Originalbetriebsanleitung  
Akku-Heißklebepistole
- GB Original operating instructions  
Cordless Hot Glue Gun
- F Instructions d'origine  
Pistolet à colle chaude sans fil
- I Istruzioni per l'uso originali  
Pistola per colla a caldo a batteria
- DK/ Original betjeningsvejledning  
N Akku-varmlimpistol
- S Original-bruksanvisning  
Batteridrivnen limpistol
- CZ Originální návod k obsluze  
Akumulátorová tavná pistole
- SK Originálny návod na obsluhu  
Akumulátorová lepiaca pištoľ
- NL Originele handleiding  
Accu-hetelijmpistool
- E Manual de instrucciones original  
Pistola de termopegado con  
batería
- SLO Originalna navodila za uporabo  
Akumulatorska pištola za vroče  
lepljenje



Art.-Nr.: 45.221.90

I.-Nr.: 11018







**Gefahr!** - Zur Verringerung des Verletzungsrisikos Bedienungsanleitung lesen



**Vorsicht! Tragen Sie eine Schutzbrille.** Während der Arbeit entstehende Funken oder aus dem Gerät heraustretende Splitter, Späne und Stäube können Sichtverlust bewirken.



Nur für den Gebrauch in trockenen Räumen.



Schutzklasse II

**PIN1** “+“  **PIN4** “-“

Ausgang-Stecker des Ladegeräts (Gleichstrom): PIN4 ist negativ, und PIN1 ist positiv gepolt.



**Warnung vor heißen Teilen!**

Ge  
Bei  
che  
Ver  
Sie  
wei  
se t  
zur  
der  
die:  
biti  
Unf  
die:  
ent

1.

2.

3.

4.

**Gefahr!**

Beim Benutzen von Geräten müssen einige Sicherheitsvorkehrungen eingehalten werden, um Verletzungen und Schäden zu verhindern. Lesen Sie diese Bedienungsanleitung / Sicherheitshinweise deshalb sorgfältig durch. Bewahren Sie diese gut auf, damit Ihnen die Informationen jederzeit zur Verfügung stehen. Falls Sie das Gerät an andere Personen übergeben sollten, händigen Sie diese Bedienungsanleitung / Sicherheitshinweise bitte mit aus. Wir übernehmen keine Haftung für Unfälle oder Schäden, die durch Nichtbeachten dieser Anleitung und den Sicherheitshinweisen entstehen.

1. Dieses Gerät kann von Kindern ab 8 Jahren und darüber sowie von Personen mit verringerten physischen, sensorischen oder mentalen Fähigkeiten oder Mangel an Erfahrung und Wissen benutzt werden, wenn sie beaufsichtigt oder bezüglich des sicheren Gebrauchs des Gerätes unterwiesen wurden und die daraus resultierenden Gefahren verstehen. Kinder dürfen nicht mit dem Gerät spielen. Reinigung und Benutzer-Wartung dürfen nicht durch Kinder ohne Beaufsichtigung durchgeführt werden.
2. Die Batterie muss vor dem Verschrotten entfernt werden.
3. Das Gerät muss von der Stromversorgung getrennt werden, wenn die Batterie entfernt wird.
4. Die Batterie muss richtig entsorgt werden.

**1. Sicherheitshinweise**

Die entsprechenden Sicherheitshinweise finden Sie im beiliegenden Heftchen!

**Gefahr!**

**Lesen Sie alle Sicherheitshinweise und Anweisungen.** Versäumnisse bei der Einhaltung der Sicherheitshinweise und Anweisungen können elektrischen Schlag, Brand und/oder schwere Verletzungen verursachen. **Bewahren Sie alle Sicherheitshinweise und Anweisungen für die Zukunft auf.**

**2. Gerätebeschreibung und Lieferumfang****2.1 Gerätebeschreibung (Bild 1-3)**

1. Ein-/Ausschalter
2. LED-Anzeige
3. Düse
4. Abzughebel
5. Ladekabel
6. Ladegerät
7. Aufstellbügel

**2 Lieferumfang**

Bitte überprüfen Sie die Vollständigkeit des Artikels anhand des beschriebenen Lieferumfangs. Bei Fehlteilen wenden Sie sich bitte spätestens innerhalb von 5 Arbeitstagen nach Kauf des Artikels unter Vorlage eines gültigen Kaufbeleges an unser Service Center oder an die Verkaufsstelle, bei der Sie das Gerät erworben haben. Bitte beachten Sie hierzu die Gewährleistungstabelle in den Service-Informationen am Ende der Anleitung.

- Öffnen Sie die Verpackung und nehmen Sie das Gerät vorsichtig aus der Verpackung.
- Entfernen Sie das Verpackungsmaterial sowie Verpackungs- und Transportsicherungen (falls vorhanden).
- Überprüfen Sie, ob der Lieferumfang vollständig ist.
- Kontrollieren Sie das Gerät und die Zubehörteile auf Transportschäden.
- Bewahren Sie die Verpackung nach Möglichkeit bis zum Ablauf der Garantiezeit auf.

**Gefahr!**

**Gerät und Verpackungsmaterial sind kein Kinderspielzeug! Kinder dürfen nicht mit Kunststoffbeutel, Folien und Kleinteilen spielen! Es besteht Verschluckungs- und Erstickungsgefahr!**

- Akku-Heißklebepistole
- Ladegerät
- Originalbetriebsanleitung
- Sicherheitshinweise

### 3. Bestimmungsgemäße Verwendung

Mit der Akku-Heißklebepistole können Sie folgende Materialien verkleben: Holz, Kunststoff, Textilien, Karton, Keramik, Leder, usw.

Die Maschine darf nur nach ihrer Bestimmung verwendet werden. Jede weitere darüber hinausgehende Verwendung ist nicht bestimmungsgemäß. Für daraus hervorgerufene Schäden oder Verletzungen aller Art haftet der Benutzer/Bediener und nicht der Hersteller.

Bitte beachten Sie, dass unsere Geräte bestimmungsgemäß nicht für den gewerblichen, handwerklichen oder industriellen Einsatz konstruiert wurden. Wir übernehmen keine Gewährleistung, wenn das Gerät in Gewerbe-, Handwerks- oder Industriebetrieben sowie bei gleichzusetzenden Tätigkeiten eingesetzt wird.

### 4. Technische Daten

Spannungsversorgung:.....3,6 V d.c.  
 Aufheizzeit: ..... ca. 30 s  
 Schmelztemperatur:..... 160 °C  
 Klebestift Ø: ..... 7 mm  
 Kapazität des Akkus: ..... 1,5Ah  
 Akkutyp:..... Li-Ion  
 Gewicht:.....0,25 kg

#### Ladegerät für TC-CG 3,6/1 Li

Ladespannung Akku:.....5,5 V d.c.  
 Ladestrom Akku:.....600 mA  
 Netzspannung Ladegerät: .. 100-240V~ 50-60 Hz  
 Ladezeit: .....3-5 Std.

**Vorsicht!****Restrisiken**

**Auch wenn Sie dieses Elektrowerkzeug vorschriftsmäßig bedienen, bleiben immer Restrisiken bestehen. Folgende Gefahren können im Zusammenhang mit der Bauweise und Ausführung dieses Elektrowerkzeuges auftreten:**

1. Lungenschäden, falls keine geeignete Staub- und Schutzmaske getragen wird.

### 5. Vor Inbetriebnahme

**Gefahr!**

Laden Sie das Gerät nur mit dem mitgelieferten Ladegerät.

Stellen Sie das Gerät immer auf einer nicht brennbaren Unterlage ab!

#### 5.1 Laden des Akkus (Abb. 2)

Der Akku ist gegen Tiefentladung geschützt. Eine integrierte Schutzschaltung schaltet das Gerät automatisch aus, wenn der Akku entladen ist.

**Hinweis!** Betätigen Sie den Ein-/Ausschalter nicht mehr, wenn die Schutzschaltung das Gerät abgeschaltet hat. Dies kann zu Schäden am Akku führen.

Vergleichen Sie, ob die auf dem Typenschild angegebene Netzspannung mit der vorhandenen Netzspannung übereinstimmt. Verbinden Sie den USB Stecker Typ A (5a) des Ladekabels (5) mit dem Ladegerät (6). Stecken Sie das Ladegerät in die Steckdose und verbinden Sie den USB Stecker Typ Micro B (5b) des Ladekabels (5) mit dem

Ladeanschluss (a) der Akku-Heißklebepistole.

l.c.  
0 s  
°C  
nm  
Ah  
lon  
kg

Die LED (2b) leuchtet rot und signalisiert, dass der Akku geladen wird. Nach erfolgter Ladung leuchtet die LED (2a) grün.

Sollte die LED (2b) rot blinken, so ist die Temperatur unter bzw. überschritten. Bewahren Sie das Gerät einen Tag bei Raumtemperatur auf und versuchen Sie es erneut.

l.c.  
nA  
Hz  
td.

Sollten während des Ladens keine LED's leuchten oder blinken, so ist der Akku defekt. Ein defekter Akku darf nicht mehr verwendet werden.

**Hinweis!** Während des Ladevorgangs kann sich der Handgriff etwas erwärmen, dies ist jedoch normal.

Sollte das Laden des Akkus nicht möglich sein, überprüfen Sie bitte

- ob an der Steckdose die Netzspannung vorhanden ist
- ob ein einwandfreier Kontakt an den Ladekontakten des Ladegerätes vorhanden ist.

ise  
;

jb-

Sollte das Laden des Akkus immer noch nicht möglich sein, bitten wir Sie,

- das Ladegerät
- und die Akku-Heißklebepistole

an unseren Kundendienst zu senden.

### 5.2 Einsetzen der Klebpatrone (Bild 3)

Schieben Sie die Klebpatrone (b) bis zum Anschlag in die Öffnung (c).

1

ne

#### **Hinweis!**

Um Beschädigungen im Geräteinneren zu vermeiden, sollte die bereits angeschmolzene Klebpatrone nicht wieder aus dem Gerät herausgezogen werden.

ät  
kku

1-  
l  
en  
t  
t in  
r  
em

## 6. Bedienung

### 6.1 Betrieb (Bild 2)

- Prüfen Sie ob eine Klebpatrone eingesetzt ist (siehe Punkt 5.2)
- Drücken Sie für ca. 3s den Ein-/Ausschalter (1)
- Die LED (2b) leuchtet rot und signalisiert den Aufheizvorgang
- Nach ca. 30 s ist dieser Vorgang beendet und die LED (2a) leuchtet grün.
- Das Gerät ist nun einsatzbereit
- Um das Gerät wieder auszuschalten, drücken sie einmal kurz auf den Ein-/Ausschalter

#### **Warnung!**

Legen Sie das in Betrieb genommene Gerät niemals hin.

Stellen Sie es bei Arbeitsunterbrechung oder Beendigung der Verklebung immer auf den Aufstellbügel wie in Bild 4 gezeigt.

Schalten Sie das Gerät aus und lassen Sie es vollständig abkühlen bevor sie es wegpacken.

### 6.2 Arbeiten mit der Akku-Heißklebepistole

- Durch Drücken des Abzughebels (4), nach der Aufwärmzeit, können Sie nun den Klebstoff aufbringen
- Pressen Sie beide Flächen sofort aufeinander und drücken Sie sie an
- Die Abbindezeit beträgt ca. 30 Sekunden
- Um die Akku-Heißklebepistole sicher abzustellen, verwenden Sie den Aufstellbügel (7) (Bild 4)

Bei Nichtbenutzung schaltet sich das Gerät nach ca. 5min. selbstständig aus.

#### **Hinweis!**

Klebstoffflecken auf Textilien lassen sich nicht mehr entfernen.

### 6.3 LED-Anzeige (Bild 2/Pos.2)

Die Anzeige (2) zeigt Ihnen den Ladezustand während des Ladens (siehe Punkt 5.1), die Aufheizzeit und die Bereitschaft des Gerätes an (siehe Punkt 6.1). Blinkt während des Betriebs die rote LED (2b), so ist der Akku leer. Laden Sie ihn wieder auf.

## 7. Reinigung, Wartung und Ersatzteilbestellung

### Warnung!

Lassen Sie das Gerät abkühlen, bevor Sie es reinigen.

### 7.1 Reinigung

- Halten Sie Schutzvorrichtungen, Luftschlitze und Motorenhäuser so staub- und schmutzfrei wie möglich. Reiben Sie das Gerät mit einem sauberen Tuch ab oder blasen Sie es mit Druckluft bei niedrigem Druck aus.
- Wir empfehlen, dass Sie das Gerät direkt nach jeder Benutzung reinigen.
- Reinigen Sie das Gerät regelmäßig mit einem feuchten Tuch und etwas Schmierseife. Verwenden Sie keine Reinigungs- oder Lösungsmittel; diese könnten die Kunststoffteile des Gerätes angreifen. Achten Sie darauf, dass kein Wasser in das Geräteinnere gelangen kann. Das Eindringen von Wasser in ein Elektrogerät erhöht das Risiko eines elektrischen Schlages.

### 7.2 Wartung

Im Geräteinneren befinden sich keine weiteren zu wartenden Teile.

### 7.3 Ersatzteilbestellung:

Bei der Ersatzteilbestellung sollten folgende Angaben gemacht werden;

- Typ des Gerätes
- Artikelnummer des Gerätes
- Ident-Nummer des Gerätes
- Ersatzteilnummer des erforderlichen Ersatzteils

Aktuelle Preise und Infos finden Sie unter [www.isc-gmbh.info](http://www.isc-gmbh.info)

## 8. Entsorgung und Wiederverwertung

Das Gerät befindet sich in einer Verpackung um Transportschäden zu verhindern. Diese Verpackung ist Rohstoff und ist somit wieder verwendbar oder kann dem Rohstoffkreislauf zurückgeführt werden. Das Gerät und dessen Zubehör bestehen aus verschiedenen Materialien, wie z.B. Metall und Kunststoffe. Defekte Geräte gehören nicht in den Hausmüll. Zur fachgerechten Entsorgung sollte das Gerät an einer geeigneten Sammelstellen abgegeben werden. Wenn Ihnen keine Sammelstelle bekannt ist, sollten Sie bei der Gemeindeverwaltung nachfragen.

## 9. Lagerung

Lagern Sie das Gerät und dessen Zubehör an einem dunklen, trockenen und frostfreiem Ort. Die optimale Lagertemperatur liegt zwischen 5 und 30 °C. Bewahren Sie das Elektrowerkzeug in der Originalverpackung auf.



Nur

We

Ger  
nati  
gerRek  
Der  
rec  
Rüc  
sch  
HilfDer  
auc

Tec

Die  
Ger  
bef  
stür  
Für  
fun!  
Ger



D



Nur für EU-Länder

Werfen Sie Elektrowerkzeuge nicht in den Hausmüll!

Gemäß europäischer Richtlinie 2012/19/EU über Elektro- und Elektronik-Altgeräte und Umsetzung in nationales Recht müssen verbrauchte Elektrowerkzeuge getrennt gesammelt werden und einer umweltgerechten Wiederverwertung zugeführt werden.

Recycling-Alternative zur Rücksendeaufforderung:

Der Eigentümer des Elektrogerätes ist alternativ anstelle Rücksendung zur Mitwirkung bei der sachgerechten Verwertung im Falle der Eigentumsaufgabe verpflichtet. Das Altgerät kann hierfür auch einer Rücknahmestelle überlassen werden, die eine Beseitigung im Sinne der nationalen Kreislaufwirtschafts- und Abfallgesetze durchführt. Nicht betroffen sind den Altgeräten beigelegte Zubehörteile und Hilfsmittel ohne Elektrobestandteile.

Der Nachdruck oder sonstige Vervielfältigung von Dokumentation und Begleitpapieren der Produkte, auch auszugsweise, ist nur mit ausdrücklicher Zustimmung der iSC GmbH zulässig.

Technische Änderungen vorbehalten

Diese Sendung enthält Lithium-Ionen-Batterien.

Gemäß Sondervorschrift 188 unterliegt diese Sendung nicht den Vorschriften des ADR. Sorgsam behandeln. Entzündungsgefahr bei Beschädigung des Versandstücks. Bei Beschädigung des Versandstücks: Kontrolle und erforderlichenfalls erneutes Verpacken.

Für zusätzliche Informationen rufen Sie bitte: 0049 1807 10 20 20 66 (Festnetzpreis: 14 ct/min, Mobilfunkpreise maximal: 42 ct/min) Außerhalb Deutschlands fallen stattdessen Gebühren für ein reguläres Gespräch ins dt. Festnetz an.

### Service-Informationen

Wir unterhalten in allen Ländern, welche in der Garantiekunde benannt sind, kompetente Service-Partner, deren Kontakte Sie der Garantiekunde entnehmen. Diese stehen Ihnen für alle Service-Belange wie Reparatur, Ersatzteil- und Verschleißteil-Versorgung oder den Bezug von Verbrauchsmaterialien zur Verfügung.

Es ist zu beachten, dass bei diesem Produkt folgende Teile einem gebrauchsgemäßen oder natürlichen Verschleiß unterliegen bzw. folgende Teile als Verbrauchsmaterialien benötigt werden.

Kategorie	Beispiel
Verschleißteile*	
Verbrauchsmaterial/ Verbrauchsteile*	Klebpatrone
Fehlteile	

\* nicht zwingend im Lieferumfang enthalten!

Bei Mängel oder Fehlern bitten wir Sie, den Fehlerfall im Internet unter [www.isc-gmbh.info](http://www.isc-gmbh.info) anzumelden. Bitte achten Sie auf eine genaue Fehlerbeschreibung und beantworten Sie dazu in jedem Fall folgende Fragen:

- Hat das Gerät bereits einmal funktioniert oder war es von Anfang an defekt?
- Ist Ihnen vor dem Auftreten des Defektes etwas aufgefallen (Symptom vor Defekt)?
- Welche Fehlfunktion weist das Gerät Ihrer Meinung nach auf (Hauptsymptom)?  
Beschreiben Sie diese Fehlfunktion.

### Garantieurkunde

Sehr geehrte Kundin, sehr geehrter Kunde,  
unsere Produkte unterliegen einer strengen Qualitätskontrolle. Sollte dieses Gerät dennoch einmal nicht einwandfrei funktionieren, bedauern wir dies sehr und bitten Sie, sich an unseren Servicedienst unter der auf dieser Garantiekarte angegebenen Adresse zu wenden. Gerne stehen wir Ihnen auch telefonisch über die angegebene Servicrufnummer zur Verfügung. Für die Geltendmachung von Garantieansprüchen gilt folgendes:

1. Diese Garantiebedingungen richten sich ausschließlich an Verbraucher, d. h. natürliche Personen, die dieses Produkt weder im Rahmen ihrer gewerblichen noch anderen selbständigen Tätigkeit nutzen wollen. Diese Garantiebedingungen regeln zusätzliche Garantieleistungen, die der u. g. Hersteller zusätzlich zur gesetzlichen Gewährleistung Käufern seiner Neugeräte verspricht. Ihre gesetzlichen Gewährleistungsansprüche werden von dieser Garantie nicht berührt. Unsere Garantieleistung ist für Sie kostenlos.
2. Die Garantieleistung erstreckt sich ausschließlich auf Mängel an einem von Ihnen erworbenen neuen Gerät des u. g. Herstellers, die auf einem Material- oder Herstellungsfehler beruhen und ist nach unserer Wahl auf die Behebung solcher Mängel am Gerät oder den Austausch des Gerätes beschränkt. Bitte beachten Sie, dass unsere Geräte bestimmungsgemäß nicht für den gewerblichen, handwerklichen oder beruflichen Einsatz konstruiert wurden. Ein Garantievertrag kommt daher nicht zustande, wenn das Gerät innerhalb der Garantiezeit in Gewerbe-, Handwerks- oder Industriebetrieben verwendet wurde oder einer gleichzusetzenden Beanspruchung ausgesetzt war.
3. Von unserer Garantie ausgenommen sind:
  - Schäden am Gerät, die durch Nichtbeachtung der Montageanleitung oder aufgrund nicht fachgerechter Installation, Nichtbeachtung der Gebrauchsanleitung (wie durch z.B. Anschluss an eine falsche Netzspannung oder Stromart) oder Nichtbeachtung der Wartungs- und Sicherheitsbestimmungen oder durch Aussetzen des Geräts an anomale Umweltbedingungen oder durch mangelnde Pflege und Wartung entstanden sind.
  - Schäden am Gerät, die durch missbräuchliche oder unsachgemäße Anwendungen (wie z.B. Überlastung des Gerätes oder Verwendung von nicht zugelassenen Einsatzwerkzeugen oder Zubehör), Eindringen von Fremdkörpern in das Gerät (wie z.B. Sand, Steine oder Staub, Transportschäden), Gewaltanwendung oder Fremdeinwirkungen (wie z. B. Schäden durch Herunterfallen) entstanden sind.
  - Schäden am Gerät oder an Teilen des Geräts, die auf einen gebrauchsgemäßen, üblichen oder sonstigen natürlichen Verschleiß zurückzuführen sind.
4. Die Garantiezeit beträgt 24 Monate und beginnt mit dem Kaufdatum des Gerätes. Garantieansprüche sind vor Ablauf der Garantiezeit innerhalb von zwei Wochen, nachdem Sie den Defekt erkannt haben, geltend zu machen. Die Geltendmachung von Garantieansprüchen nach Ablauf der Garantiezeit ist ausgeschlossen. Die Reparatur oder der Austausch des Gerätes führt weder zu einer Verlängerung der Garantiezeit noch wird eine neue Garantiezeit durch diese Leistung für das Gerät oder für etwaige eingebaute Ersatzteile in Gang gesetzt. Dies gilt auch bei Einsatz eines Vor-Ort-Services.
5. Für die Geltendmachung Ihres Garantieanspruches melden Sie bitte das defekte Gerät an unter: [www.isc-gmbh.info](http://www.isc-gmbh.info). Halten Sie bitte den Kaufbeleg oder andere Nachweise Ihres Kaufs des Neugeräts bereit. Geräte, die ohne entsprechende Nachweise oder ohne Typenschild eingeschendet werden, sind von der Garantieleistung aufgrund mangelnder Zuordnungsmöglichkeit ausgeschlossen. Ist der Defekt des Gerätes von unserer Garantieleistung erfasst, erhalten Sie umgehend ein repariertes oder neues Gerät zurück.

Selbstverständlich beheben wir gegen Erstattung der Kosten auch gerne Defekte am Gerät, die vom Garantieumfang nicht oder nicht mehr erfasst sind. Dazu senden Sie das Gerät bitte an unsere Serviceadresse.

Für Verschleiß-, Verbrauchs- und Fehlteile verweisen wir auf die Einschränkungen dieser Garantie gemäß den Service-Informationen dieser Bedienungsanleitung.

**ISC GmbH · Eschenstraße 6 · 94405 Landau/Isar (Deutschland)**

Sehr geehrte Kundin, sehr geehrter Kunde,  
um Ihnen noch mehr Service zu bieten, haben Sie die Möglichkeit auf unserem Onlineportal weitere  
Informationen abzurufen.

Sollten einmal Probleme oder Fragen zu Ihrem Produkt auftreten, können Sie schnell und einfach unter  
[www.isc-gmbh.info](http://www.isc-gmbh.info) viele Aktionen durchführen. Hier einige Beispiele:

- Ersatzteile bestellen
- Aktuelle Preisauskünfte
- Verfügbarkeiten der Ersatzteile
- Servicestellen Vorort für Benzingeräte
- Defekte Geräte anmelden
- Garantieverlängerungen (nur bei bestimmten Geräten)
- Bestellverfolgung

Wir freuen uns auf Ihren Besuch online unter [www.isc-gmbh.info](http://www.isc-gmbh.info)!

Eine Adresse für alle Fälle!  
**www.isc-gmbh.info**

ISC

Garantieabwicklung  
Produktinfos  
Downloads  
Ersatzteilservice  
Reparatur  
Zubehör  
Servicepartner

International Service Center  
www.isc-gmbh.info

Telefon: 09951 / 95 920 00 · Telefax: 09951/95 917 00  
E-Mail: [info@einhell.de](mailto:info@einhell.de) · Internet: [www.isc-gmbh.info](http://www.isc-gmbh.info)  
**iSC GmbH · Eschenstraße 6 · 94405 Landau/Isar (Deutschland)**



**Danger!** - Read the operating instructions to reduce the risk of injury



**Caution! Wear safety goggles.** Sparks generated during working or splinters, chips and dust emitted by the device can cause loss of sight.



For use in dry rooms only.



Safety class II

**PIN1** “+”  **PIN4** “-”

Output connector of the charging unit (direct current): PIN4 is negative, and PIN1 is positive.



**Beware of hot parts!**

**Danger!**

When using the equipment, a few safety precautions must be observed to avoid injuries and damage. Please read the complete operating instructions and safety regulations with due care. Keep this manual in a safe place, so that the information is available at all times. If you give the equipment to any other person, hand over these operating instructions and safety regulations as well. We cannot accept any liability for damage or accidents which arise due to a failure to follow these instructions and the safety instructions.

1. This equipment can be used by children of 8 years and older and by people with limited physical, sensory or mental capacities or those with no experience and knowledge if they are supervised or have received instruction in how to use the equipment safely and understand the dangers which result from such use. Children are not allowed to play with the equipment. Unless supervised, children are not allowed to clean the equipment or carry out user-level maintenance work.
2. The battery must be removed before the equipment is scrapped.
3. The equipment must be disconnected from the power supply before removing the battery.
4. The battery must be disposed of properly.

**1. Safety regulations**

The corresponding safety information can be found in the enclosed booklet.

**Danger!****Read all safety regulations and instructions.**

Any errors made in following the safety regulations and instructions may result in an electric shock, fire and/or serious injury.

**Keep all safety regulations and instructions in a safe place for future use.**

**2. Layout and items supplied****2.1 Layout (Fig. 1-3)**

1. On/Off switch
2. LED indicator
3. Nozzle
4. Trigger lever
5. Charging cable
6. Charger
7. Support bar

**2.2 Items supplied**

Please check that the article is complete as specified in the scope of delivery. If parts are missing, please contact our service center or the sales outlet where you made your purchase at the latest within 5 working days after purchasing the product and upon presentation of a valid bill of purchase. Also, refer to the warranty table in the service information at the end of the operating instructions.

- Open the packaging and take out the equipment with care.
- Remove the packaging material and any packaging and/or transportation braces (if available).
- Check to see if all items are supplied.
- Inspect the equipment and accessories for transport damage.
- If possible, please keep the packaging until the end of the guarantee period.

**Danger!**

**The equipment and packaging material are not toys. Do not let children play with plastic bags, foils or small parts. There is a danger of swallowing or suffocating!**

•  
•  
•**3.**You  
folk  
boeThe  
bec  
cas  
ma  
riesPle  
sigr  
app  
ma  
bus**4.**Pov  
Her  
Me  
Glu  
Bat  
Bat  
WeCh:  
Bat  
Bat  
Ch:  
sup  
Ch:Car  
Re:  
Eve  
acc  
du:  
haz  
eq:  
1.

- Cordless Hot Glue Gun
- Charger
- Original operating instructions
- Safety instructions

### 3. Proper use

You can use the cordless hot glue gun to glue the following materials: Wood, plastics, textiles, cardboard, ceramics, leather, etc.

The equipment is to be used only for its prescribed purpose. Any other use is deemed to be a case of misuse. The user / operator and not the manufacturer will be liable for any damage or injuries of any kind caused as a result of this.

Please note that our equipment has not been designed for use in commercial, trade or industrial applications. Our warranty will be voided if the machine is used in commercial, trade or industrial businesses or for equivalent purposes.

### 4. Technical data

Power supply: ..... 3.6 V DC  
 Heating time: ..... approx. 30 seconds  
 Melting temperature: ..... 160 °C  
 Glue stick diameter: ..... 7 mm  
 Battery capacity: ..... 1.5 Ah  
 Battery type: ..... Lithium-ion  
 Weight: ..... 0.25 kg

#### Charger for TC-CG 3.6/1 Li

Battery charge voltage: ..... 5.5 V DC  
 Battery charge current: ..... 600 mA  
 Charging unit  
 supply voltage: ..... 100-240V~ 50-60 Hz  
 Charging time: ..... 3 - 5 hours

#### Caution!

##### Residual risks

**Even if you use this electric power tool in accordance with instructions, certain residual risks cannot be ruled out. The following hazards may arise in connection with the equipment's construction and layout:**

1. Lung damage if no suitable protective dust mask is used.

### 5. Before starting the equipment

#### Hazard!

Charge the equipment only with the charger supplied.

Only place the equipment on non-flammable surfaces.

#### 5.1 Charging the battery (Fig. 2)

The battery is protected from exhaustive discharge. An integrated protective circuit automatically switches off the equipment when the battery is flat.

**Note!** Do not actuate the On/Off switch any more if the protective circuit has tripped. This may damage the battery.

Check that your mains voltage is the same as the one marked on the rating plate. Connect the USB plug type A (5a) of the charging cable (5) to the charger (6). Connect the battery charger to the socket and connect the USB connector type Micro B (5b) of the charging cable (5) to the charging connection (a) of the cordless hot glue gun.

The LED (2b) will light up red to indicate that the battery pack is being charged. When charging is finished, the LED (2a) will light up green.

If the LED (2b) flashes red, this indicates that the temperature is too high or too low. Keep the tool at room temperature for a day and try again.

If no LEDs come on or flash during charging, this means that the battery pack is defective. A defective battery is not allowed to be used any more.

**Important!** The handle may become a little warm during the charging process. This is normal.

If the battery fails to charge, please check

- whether there is voltage at the socket outlet
- whether there is good contact at the charging contacts of the charging unit

If the battery still fails to charge, send

- the charging unit
  - and the cordless hot glue gun
- to our customer service center.

#### 5.2 Inserting the glue stick (Fig. 3)

Push the glue stick (b) into the opening (c) as far as the stop.

**Important!**

To avoid causing damage to the inside of the equipment, do not pull the glue stick out of the equipment again after it has melted.

**6. Operation****6.1 Operation (Fig. 2)**

- Check that a glue stick is fitted (see point 5.2)
- Press the On/Off switch (1) for approx. 3 seconds.
- The LED (2b) will light up red to indicate that the equipment is heating up
- This takes approx. 30 seconds, after which the LED (2a) will light up green.
- The equipment is now ready for operation.
- To switch the equipment off again, press the ON/OFF briefly just the once

**Warning!**

Never set the equipment down once you have started using it.

If or when your gluing work is interrupted or finished, always be sure to stand the equipment on its support bar as shown in Fig. 4. Switch the equipment off and allow it to cool down completely before you pack it away.

**6.2 Working with the cordless hot glue gun**

- You can now apply the glue by pressing the trigger lever (4) after the heating up time
- Press both surfaces together immediately and apply pressure to them
- It takes about 30 seconds for the glue to set.
- Use the support bar (7) (Fig. 4) to set down the cordless hot glue gun safely.

The equipment switches off automatically after approx. 5 minutes of non-use.

**Important!**

Glue stains on textiles cannot be removed.

**6.3 LED indicator (Fig. 2/Item 2)**

The indicator (2) displays the charging status during charging (see point 5.1), the heating time and when the equipment is ready for operation (see point 6.1). If the red LED (2b) flashes during operation, the battery is empty. Recharge the battery.

**7. Cleaning, maintenance and ordering of spare parts****Warning!**

Allow the equipment to cool down before you start to clean it.

**7.1 Cleaning**

- Keep all safety devices, air vents and the motor housing free of dirt and dust as far as possible. Wipe the equipment with a clean cloth or blow it with compressed air at low pressure.
- We recommend that you clean the device immediately each time you have finished using it.
- Clean the equipment regularly with a moist cloth and some soft soap. Do not use cleaning agents or solvents; these could attack the plastic parts of the equipment. Ensure that no water can seep into the device. The ingress of water into an electric tool increases the risk of an electric shock.

**7.2 Maintenance**

There are no parts inside the equipment which require additional maintenance.

**7.3 Ordering replacement parts:**

Please quote the following data when ordering replacement parts:

- Type of machine
- Article number of the machine
- Identification number of the machine
- Replacement part number of the part required

For our latest prices and information please go to [www.isc-gmbh.info](http://www.isc-gmbh.info)

**8. Disposal and recycling**

The equipment is supplied in packaging to prevent it from being damaged in transit. The raw materials in this packaging can be reused or recycled. The equipment and its accessories are made of various types of material, such as metal and plastic. Never place defective equipment in your household refuse. The equipment should be taken to a suitable collection center for proper disposal. If you do not know the whereabouts of such a collection point, you should ask in your local council offices.

**9.**

Sto  
anc  
ider  
°C.



### 9. Storage

Store the equipment and accessories in a dark and dry place at above freezing temperature. The ideal storage temperature is between 5 and 30 °C. Store the electric tool in its original packaging.

start

s

:

:-  
su-  
the  
ses

red  
to

.

re  
al  
1

ier  
if

GB



For EU countries only

Never place any electric power tools in your household refuse.

To comply with European Directive 2012/19/EC concerning old electric and electronic equipment and its implementation in national laws, old electric power tools have to be separated from other waste and disposed of in an environment-friendly fashion, e.g. by taking to a recycling depot.

Recycling alternative to the return request:

As an alternative to returning the equipment to the manufacturer, the owner of the electrical equipment must make sure that the equipment is properly disposed of if he no longer wants to keep the equipment. The old equipment can be returned to a suitable collection point that will dispose of the equipment in accordance with the national recycling and waste disposal regulations. This does not apply to any accessories or aids without electrical components supplied with the old equipment.

The reprinting or reproduction by any other means, in whole or in part, of documentation and papers accompanying products is permitted only with the express consent of the iSC GmbH.

Subject to technical changes

This consignment contains lithium-ion batteries.

In accordance with special provision 188 this consignment is not subject to the ADR regulations. Handle with care. Danger of ignition in case of damage to the consignment package. If the consignment package is damaged: Check and if necessary repackage. For further information contact: 0049 1807 10 20 20 66 (fixed network 14 ct/min, mobile phone max. 42 ct/min) Outside Germany charges will apply instead for a regular call to a landline number in Germany.

**Service information**

We have competent service partners in all countries named on the guarantee certificate whose contact details can also be found on the guarantee certificate. These partners will help you with all service requests such as repairs, spare and wearing part orders or the purchase of consumables.

Please note that the following parts of this product are subject to normal or natural wear and that the following parts are therefore also required for use as consumables.

Category	Example
Wear parts*	
Consumables*	Glue stick
Missing parts	

\* Not necessarily included in the scope of delivery!

In the event of defects or faults, please register the problem on the internet at [www.isc-gmbh.info](http://www.isc-gmbh.info). Please ensure that you provide a precise description of the problem and answer the following questions in all cases:

- Did the equipment work at all or was it defective from the beginning?
- Did you notice anything (symptom or defect) prior to the failure?
- What malfunction does the equipment have in your opinion (main symptom)?  
Describe this malfunction.

### Warranty certificate

Dear Customer,

All of our products undergo strict quality checks to ensure that they reach you in perfect condition. In the unlikely event that your device develops a fault, please contact our service department at the address shown on this guarantee card. You can also contact us by telephone using the service number shown. Please note the following terms under which guarantee claims can be made:

1. These guarantee terms apply to consumers only, i.e. natural persons intending to use this product neither for their commercial activities nor for any other self-employed activities. These warranty terms regulate additional warranty services, which the manufacturer mentioned below promises to buyers of its new products in addition to their statutory rights of guarantee. Your statutory guarantee claims are not affected by this guarantee. Our guarantee is free of charge to you.
2. The warranty services cover only defects due to material or manufacturing faults on a product which you have bought from the manufacturer mentioned below and are limited to either the rectification of said defects on the product or the replacement of the product, whichever we prefer. Please note that our devices are not designed for use in commercial, trade or professional applications. A guarantee contract will not be created if the device has been used by commercial, trade or industrial business or has been exposed to similar stresses during the guarantee period.
3. The following are not covered by our guarantee:
  - Damage to the device caused by a failure to follow the assembly instructions or due to incorrect installation, a failure to follow the operating instructions (for example connecting it to an incorrect mains voltage or current type) or a failure to follow the maintenance and safety instructions or by exposing the device to abnormal environmental conditions or by lack of care and maintenance.
  - Damage to the device caused by abuse or incorrect use (for example overloading the device or the use of unapproved tools or accessories), ingress of foreign bodies into the device (such as sand, stones or dust, transport damage), the use of force or damage caused by external forces (for example by dropping it).
  - Damage to the device or parts of the device caused by normal or natural wear or tear or by normal use of the device.
4. The guarantee is valid for a period of 24 months starting from the purchase date of the device. Guarantee claims should be submitted before the end of the guarantee period within two weeks of the defect being noticed. No guarantee claims will be accepted after the end of the guarantee period. The original guarantee period remains applicable to the device even if repairs are carried out or parts are replaced. In such cases, the work performed or parts fitted will not result in an extension of the guarantee period, and no new guarantee will become active for the work performed or parts fitted. This also applies if an on-site service is used.
5. To make a claim under the guarantee, please register the defective device at: [www.isc-gmbh.info](http://www.isc-gmbh.info). Please keep your bill of purchase or other proof of purchase for the new device. Devices that are returned without proof of purchase or without a rating plate shall not be covered by the guarantee, because appropriate identification will not be possible. If the defect is covered by our guarantee, then the item in question will either be repaired immediately and returned to you or we will send you a new replacement.

Of course, we are also happy offer a chargeable repair service for any defects which are not covered by the scope of this guarantee or for units which are no longer covered. To take advantage of this service, please send the device to our service address.

Also refer to the restrictions of this warranty concerning wear parts, consumables and missing parts as set out in the service information in these operating instructions.

F



**Danger!** - Lisez ce mode d'emploi pour diminuer le risque de blessures



**Prudence! Portez des lunettes de protection.** Les étincelles générées pendant travail ou les éclats, copeaux et la poussière sortant de l'appareil peuvent entraîner une perte de la vue.



À utiliser uniquement dans des endroits secs.



Catégorie de protection II

**PIN1** “+”  **PIN4** “-”

Fiche de contact de sortie du chargeur (courant continu): PIN4 est le pôle négatif, et PIN1 est le pôle positif.



**Attention aux pièces brûlantes !**

**Danger !**

Lors de l'utilisation d'appareils, il faut respecter certaines mesures de sécurité afin d'éviter des blessures et dommages. Veuillez donc lire attentivement ce mode d'emploi/ces consignes de sécurité. Veillez à le conserver en bon état pour pouvoir accéder aux informations à tout moment. Si l'appareil doit être remis à d'autres personnes, veillez à leur remettre aussi ce mode d'emploi/ces consignes de sécurité. Nous déclinons toute responsabilité pour les accidents et dommages dus au non-respect de ce mode d'emploi et des consignes de sécurité.

1. Cet appareil peut être utilisé par les enfants à partir de 8 ans et les personnes avec des capacités physiques, sensorielles ou intellectuelles diminuées ou possédant un manque d'expérience et/ou de connaissances à condition qu'elles soient surveillées ou aient reçus les instructions relatives à l'utilisation de l'appareil et qu'elles comprennent les risques résultant de cette utilisation. Les enfants n'ont pas le droit de jouer avec l'appareil. Les enfants ne doivent pas effectuer le nettoyage et la maintenance de l'utilisateur sans surveillance.
2. Retirez la batterie avant la mise au rebut.
3. Débranchez l'appareil de l'alimentation électrique lorsque vous retirez la batterie.
4. Éliminez la batterie dans les règles de l'art.

**1. Consignes de sécurité**

Vous trouverez les consignes de sécurité correspondantes dans le cahier en annexe.

**Danger !**

**Veillez lire toutes les consignes de sécurité et instructions.** Tout non-respect des consignes de sécurité et instructions peut provoquer une décharge électrique, un incendie et/ou des blessures graves.

**Conservez toutes les consignes de sécurité et instructions pour une consultation ultérieure.**

**2. Description de l'appareil et volume de livraison****2.1 Description de l'appareil (figure 1-3)**

1. Interrupteur marche/arrêt
2. Écran LED
3. Buse
4. Levier de détente
5. Câble de charge
6. Chargeur
7. Support

**2.2 Volume de livraison**

Veillez contrôler si l'article est complet à l'aide de la description du volume de livraison. S'il manque des pièces, adressez-vous dans un délai de 5 jours maximum après votre achat à notre service après-vente ou au magasin où vous avez acheté l'appareil muni d'une preuve d'achat valable. Veuillez consulter pour cela le tableau des garanties dans les informations service après-vente à la fin du mode d'emploi.

- Ouvrez l'emballage et prenez l'appareil en le sortant avec précaution de l'emballage.
- Retirez le matériel d'emballage tout comme les sécurités d'emballage et de transport (s'il y en a).
- Vérifiez si la livraison est bien complète.
- Contrôlez si l'appareil et ses accessoires ne sont pas endommagés par le transport.
- Conservez l'emballage autant que possible jusqu'à la fin de la période de garantie.

**Danger !**

**L'appareil et le matériel d'emballage ne sont pas des jouets ! Il est interdit de laisser des enfants jouer avec des sacs et des films en plastique et avec des pièces de petite taille. Ils risquent de les avaler et de s'étouffer !**

•  
•  
•**3.**Ave  
ler l  
carLa r  
cor  
lisa  
cor  
dor  
ger  
et l'Veil  
à le  
être  
nel,  
resj  
nell  
indi  
éq.**4.**Alir  
Ten  
Ten  
Ø b  
Caç  
Typ  
Poi**Ch:**  
Ten  
Coi  
Ten  
du  
Dur

- Pistolet à colle chaude sans fil
- Chargeur
- Mode d'emploi d'origine
- Consignes de sécurité

### 3. Utilisation conforme à l'affectation

Avec le pistolet à colle chaude, vous pouvez coller les matériaux suivants : bois, plastique, textile, carton, céramique, cuir, etc.

La machine doit exclusivement être employée conformément à son affectation. Chaque utilisation allant au-delà de cette affectation est considérée comme non conforme. Pour les dommages en résultant ou les blessures de tout genre, le producteur décline toute responsabilité et l'opérateur/l'exploitant est responsable.

Veillez au fait que nos appareils, conformément à leur affectation, n'ont pas été construits, pour être utilisés dans un environnement professionnel, industriel ou artisanal. Nous déclinons toute responsabilité si l'appareil est utilisé professionnellement, artisanalement ou dans des sociétés industrielles, tout comme pour toute activité équivalente.

### 4. Données techniques

Alimentation en tension : .....3,6 V d.c.  
 Temps de chauffe : .....env. 30 s  
 Température de fusion : ..... 160 °C  
 Ø bâton de colle : ..... 7 mm  
 Capacité de l'accumulateur : ..... 1,5Ah  
 Type d'accumulateur : ..... Li-ion  
 Poids : .....0,25kg

#### Chargeur pour TC-CG 3,6/1 Li

Tension de charge accumulateur : .....5,5 V d.c.  
 Courant de charge accumulateur ..... 600 mA  
 Tension réseau  
 du chargeur : ..... 100-240V~ 50-60 Hz  
 Durée de charge : .....3 à 5 h

#### Prudence !

##### Risques résiduels

**Même en utilisant cet outil électrique conformément aux prescriptions, il reste toujours des risques résiduels. Les dangers suivants peuvent apparaître en rapport avec la construction et le modèle de cet outil électrique :**

1. Lésions des poumons si aucun masque anti-poussière adéquat n'est porté.

### 5. Avant la mise en service

#### Danger !

Chargez l'appareil uniquement avec le chargeur joint à la livraison.

Placez toujours l'appareil sur une surface non combustible !

#### 5.1 Charge de l'accumulateur (fig. 2)

L'accumulateur est protégé contre la décharge profonde. Un circuit protecteur intégré met l'appareil automatiquement hors circuit, lorsque l'accumulateur est déchargé.

**Remarque !** N'actionnez plus l'interrupteur marche/arrêt, lorsque le circuit protecteur a mis l'appareil hors circuit. Cela peut endommager l'accumulateur.

Comparez si la tension réseau indiquée sur la plaque signalétique correspond à la tension réseau disponible. Raccordez le connecteur USB de type A (5a) du câble de charge (5) au chargeur (6). Branchez le chargeur sur la prise et raccordez le connecteur USB de type micro B (5b) du câble de charge (5) au raccord de charge (a) du pistolet à colle chaude sans fil.

Le voyant LED (2b) rouge est allumé et signale que l'accumulateur est en cours de recharge. Lorsque la recharge est terminée, le voyant LED (2a) passe au vert.

Si le voyant LED (2b) s'allume en rouge, cela signifie que la température est soit trop basse, soit trop élevée. Conservez l'appareil pendant une journée à température ambiante et réessayez.

Si aucun voyant ne s'allume, ni ne clignote pendant le chargement, cela signifie que l'accumulateur est défectueux. Un accumulateur défectueux ne doit plus être utilisé.

**Remarque !** Un léger échauffement de la poignée peut avoir lieu pendant la recharge, c'est cependant normal.

Si la recharge de l'accumulateur est impossible, veuillez contrôler

- si la tension réseau est présente au niveau de la prise de courant
- si un contact correct est présent au niveau des contacts de charge du chargeur.

Si la recharge de l'accumulateur reste impossible, nous vous prions de bien vouloir renvoyer,

- le chargeur
  - et le pistolet à colle chaude sans fil
- à notre service après-vente.

### 5.2 Mise en place de la cartouche de colle (figure 3)

Insérez la cartouche de colle (b) dans l'ouverture (c) jusqu'à la butée.

#### Remarque !

Pour éviter d'endommager l'intérieur de l'appareil, la cartouche de colle déjà fondue ne doit plus être retirée de l'appareil.

## 6. Commande

### 6.1 Fonctionnement (figure 2)

- Vérifiez si une cartouche de colle est insérée (cf. point 5.2)
- Appuyez pour ce faire sur l'interrupteur marche/arrêt pendant env. 3s (1).
- Le voyant LED (2b) s'allume en rouge et signale le processus de chauffe.
- Au bout d'env. 30 s, ce processus est terminé et le voyant LED (2a) passe au vert.
- L'appareil est maintenant prêt à fonctionner
- Pour arrêter à nouveau l'appareil, appuyez à nouveau brièvement sur l'interrupteur marche/arrêt.

#### Avertissement!

Ne couchez jamais l'appareil une fois qu'il a été mis en marche.

Placez-le toujours sur le support, comme indiqué sur la figure 4, lorsque vous faites une pause ou avez terminé votre travail.

Éteignez l'appareil et laissez-le refroidir entièrement avant de le ranger.

### 6.2 Travailler avec le pistolet à colle chaude sans fil

- Une fois le temps de chauffe terminé, la colle peut être appliquée en appuyant sur le levier de détente (4).
- Pressez immédiatement les deux surfaces l'une contre l'autre et appuyez.
- Le temps de prise est d'env. 30 secondes.
- Pour poser le pistolet à colle chaude sans fil en toute sécurité, utilisez le support (7) (figure 4).

Lorsqu'il n'est pas utilisé, l'appareil s'éteint automatiquement au bout d'env. 5 min.

#### Remarque !

Les tâches de colle sur le textile ne s'enlèvent plus.

### 6.3 Affichage LED (figure 2/pos. 2)

L'affichage (2) indique l'état de charge pendant la recharge (cf. point 5.1), le temps de chauffe et la disponibilité de l'appareil (cf. point 6.1). Si le voyant LED (2b) clignote pendant le fonctionnement, cela signifie que l'accumulateur est vide. Rechargez-le.

## 7. Nettoyage, maintenance et commande de pièces de rechange

#### Avertissement !

Laissez refroidir l'appareil avant de le nettoyer.

### 7.1 Nettoyage

- Maintenez les dispositifs de protection, les fentes à air et le carter de moteur aussi propres (sans poussière) que possible. Frottez l'appareil avec un chiffon propre ou soufflez dessus avec de l'air comprimé à basse pression.
- Nous recommandons de nettoyer l'appareil directement après chaque utilisation.
- Nettoyez l'appareil régulièrement à l'aide d'un chiffon humide et un peu de savon. N'utilisez aucun produit de nettoyage ni détergeant; ils pourraient endommager les pièces en matières plastiques de l'appareil. Veillez à ce qu'aucune eau n'entre à l'intérieur de l'appareil. La pénétration de l'eau dans un appareil électrique augmente le risque de décharge électrique.

### 7.2

Auc

de :

### 7.3

Pot

veu

•

•

•

•

Vol

l'ad

### 8.

L'aj

me

Cet

dor

troc

L'aj

divi

plat

pas

Pot

tatir

de :

de :

auç

### 9.

Ent

un :

con

de :

°C.

d'oi



»  
lle  
er

### 7.2 Maintenance

Aucune pièce à l'intérieur de l'appareil n'a besoin de maintenance.

### 7.3 Commande de pièces de rechange :

Pour les commandes de pièces de rechange, veuillez indiquer les références suivantes:

- Type de l'appareil
- No. d'article de l'appareil
- No. d'identification de l'appareil
- No. de pièce de rechange de la pièce requise

Vous trouverez les prix et informations actuelles à l'adresse [www.isc-gmbh.info](http://www.isc-gmbh.info)

fil  
ure

o-

## 8. Mise au rebut et recyclage

L'appareil se trouve dans un emballage permettant d'éviter les dommages dus au transport. Cet emballage est une matière première et peut donc être réutilisé ultérieurement ou être réintroduit dans le circuit des matières premières.

L'appareil et ses accessoires sont en matériaux divers, comme par ex. des métaux et matières plastiques. Les appareils défectueux ne doivent pas être jetés dans les poubelles domestiques. Pour une mise au rebut conforme à la réglementation, l'appareil doit être déposé dans un centre de collecte approprié. Si vous ne connaissez pas de centre de collecte, veuillez vous renseigner auprès de l'administration de votre commune.

t  
et

h-

## 9. Stockage

Entreposez l'appareil et ses accessoires dans un endroit sombre, sec et à l'abri du gel tout comme inaccessible aux enfants. La température de stockage optimale est comprise entre 5 et 30 °C. Conservez l'outil électrique dans l'emballage d'origine.

h-  
z  
is-

il

'un  
9z



Uniquement pour les pays de l'Union Européenne

Ne jetez pas les outils électriques dans les ordures ménagères!

Selon la norme européenne 2012/19/CE relative aux appareils électriques et systèmes électroniques usés et selon son application dans le droit national, les outils électriques usés doivent être récoltés à part et apportés à un recyclage respectueux de l'environnement.

Possibilité de recyclage en alternative à la demande de renvoi :

Le propriétaire de l'appareil électrique est obligé, en guise d'alternative à un envoi en retour, à contribuer à un recyclage effectué dans les règles de l'art en cas de cessation de la propriété. L'ancien appareil peut être remis à un point de collecte dans ce but. Cet organisme devra l'éliminer dans le sens de la Loi sur le cycle des matières et les déchets. Ne sont pas concernés les accessoires et ressources fournies sans composants électroniques.

Toute réimpression ou autre reproduction de la documentation et des papiers joints aux produits, même sous forme d'extraits, est uniquement permise une fois l'accord explicite de l'ISC GmbH obtenu.

Sous réserve de modifications techniques

**Informations service après-vente**

Nous disposons dans tous les pays mentionnés dans le bon de garantie de partenaires de service après-vente compétents dont vous trouverez les coordonnées dans le bon de garantie. Ceux-ci se tiennent à votre disposition pour tout ce qui concerne le service après-vente comme les réparations, l'approvisionnement en pièces de rechange et d'usure ou l'achat de pièces de consommation.

Il faut tenir compte du fait que pour ce produit les pièces suivantes sont soumises à une usure liée à l'utilisation ou à une usure naturelle ou que les pièces suivantes sont nécessaires en tant que consommables.

Catégorie	Exemple
Pièces d'usure*	
Matériel de consommation/ pièces de consommation*	cartouche de colle
Pièces manquantes	

\*Pas obligatoirement compris dans la livraison !

En cas de vices ou de défauts, nous vous prions d'enregistrer le cas du défaut sur internet à l'adresse [www.isc-gmbh.info](http://www.isc-gmbh.info). Veuillez donner une description précise du défaut et répondre dans tous les cas aux questions suivantes :

- est-ce que l'appareil a fonctionné une fois ou était-il défectueux dès le départ ?
- avez-vous remarqué quelque chose avant la panne (symptôme avant la panne) ?
- quel est le défaut de fonctionnement de l'appareil à votre avis (symptôme principal) ?  
Décrivez ce défaut de fonctionnement.

## Bon de garantie

Chère cliente, cher client,

nos produits sont soumis à un contrôle de qualité très strict. Si toutefois, il arrivait que cet appareil ne fonctionne pas parfaitement, nous en sommes désolés et nous vous prions de vous adresser à notre service après-vente à l'adresse indiquée sur le bon de garantie. Nous nous tenons également volontiers à votre disposition par téléphone au numéro de service après-vente indiqué. La garantie est valable dans les conditions suivantes :

1. Ces conditions de garantie s'adressent uniquement à des consommateurs, c'est à dire à des personnes physiques qui ne souhaitent ni utiliser ce produit dans le cadre de leur activité industrielle ou artisanale, ni dans le cadre de toute autre activité indépendante. Les conditions de garantie réglementent les prestations de garantie supplémentaires que le fabricant mentionné ci-dessous promet aux acheteurs de ses appareils en supplément de la prestation de garantie légale. Vos droits légaux en matière de garantie restent inchangés. Notre prestation de garanti est gratuite pour vous.
2. La prestation de garantie s'étend exclusivement aux défauts résultant d'une erreur de fabrication ou de matériau d'un appareil neuf du fabricant mentionné ci-dessous et acheté par vos soins. La prestation de garantie se limite selon notre décision soit à la résolution de tels défauts sur l'appareil, soit à l'échange de l'appareil.  
Veillez au fait que nos appareils, conformément au règlement, n'ont pas été conçus pour être utilisés dans un environnement professionnel, industriel ou artisanal. Il n'y a donc pas de contrat de garantie quand l'appareil a été utilisé professionnellement, artisanalement ou par des sociétés industrielles ou exposé à une sollicitation semblable pendant la durée de la garantie.
3. Sont exclus de notre garantie :
  - les dommages liés au non-respect des instructions de montage ou en raison d'une installation incorrecte, au non-respect du mode d'emploi (en raison par ex. du branchement de l'appareil sur la tension de réseau ou le type de courant incorrect), au non-respect des dispositions de maintenance et de sécurité ou résultant d'une exposition de l'appareil à des conditions environnementales anormales ou d'un manque d'entretien et de maintenance.
  - les dommages résultant d'une utilisation abusive ou non conforme (comme par ex. une surcharge de l'appareil ou une utilisation d'outils ou d'accessoires non autorisés), de la pénétration d'objets étrangers dans l'appareil (comme par ex. du sable, des pierres ou de la poussière), de l'utilisation de la force ou de la violence (comme par ex. les dommages liés aux chutes).
  - les dommages sur l'appareil ou des parties de l'appareil résultant de l'usure normale liée à l'utilisation de l'appareil ou de toute autre usure naturelle.
4. La durée de garantie est de 24 mois et débute à la date d'achat de l'appareil. Les droits à la garantie doivent être revendiqués avant l'expiration de la durée de garantie dans un délai de deux semaines après avoir constaté le défaut. La revendication de droits à la garantie après expiration de la durée de garantie est exclue. La réparation ou l'échange de l'appareil n'entraîne ni une extension de la durée de garantie ni le début d'une nouvelle durée de garantie pour cet appareil ou toute autre pièce de rechange installée sur l'appareil. Cela est valable également dans le cas d'une intervention du service après-vente à domicile.
5. Pour faire valoir vos droits à la garantie, veuillez enregistrer l'appareil défectueux à l'adresse suivante : [www.isc-gmbh.info](http://www.isc-gmbh.info). Veuillez garder à disposition la preuve d'achat ou tout autre justificatif de l'achat de votre nouvel appareil. Les appareils envoyés sans les justificatifs correspondants ou sans plaque signalétique sont exclus de la prestation de garantie en raison de l'impossibilité de les enregistrer. Si le défaut de l'appareil est inclut dans la garantie, vous recevrez sans délai un appareil réparé ou un nouvel appareil.

Bien entendu, nous réparons volontiers les défauts de votre appareil qui ne sont pas ou plus compris dans l'étendue de la garantie contre le remboursement des frais de réparation. Pour cela, veuillez envoyer l'appareil à notre adresse de service après-vente.

Pour les pièces d'usure, de consommation et manquantes, nous renvoyons aux restrictions de cette garantie conformément aux informations du service après-vente de ce mode d'emploi.



**Pericolo!** - Per ridurre il rischio di lesioni leggete le istruzioni per l'uso



**Attenzione! Indossate gli occhiali protettivi.** Scintille createsi durante il lavoro o schegge, trucioli e polveri scaraventate fuori dall'apparecchio possono causare la perdita della vista.



Utilizzate l'apparecchio soltanto in ambienti asciutti.



Grado di protezione II

**PIN1** “+”  **PIN4** “-”

Spina di uscita del caricabatterie (corrente continua): il PIN4 ha polarità negativa e il PIN1 ha polarità positiva.



**Fate attenzione alle parti molto calde!**

### Pericolo!

Nell'usare gli apparecchi si devono rispettare diverse avvertenze di sicurezza per evitare lesioni e danni. Quindi leggete attentamente queste istruzioni per l'uso/le avvertenze di sicurezza. Conservate bene le informazioni per averle a disposizione in qualsiasi momento. Se date l'apparecchio ad altre persone, consegnate queste istruzioni per l'uso/le avvertenze di sicurezza insieme all'apparecchio. Non ci assumiamo alcuna responsabilità per incidenti o danni causati dal mancato rispetto di queste istruzioni e delle avvertenze di sicurezza.

1. Questo apparecchio può essere usato da bambini a partire dagli 8 anni e da persone con capacità fisiche, sensoriali o mentali ridotte o prive di esperienza e conoscenze solo se vengono sorvegliati o sono stati istruiti riguardo l'uso sicuro dell'apparecchio e conoscono i rischi a esso connessi. I bambini non devono giocare con l'apparecchio. Le operazioni di pulizia e di manutenzione a carico dell'utilizzatore non devono venire eseguite dai bambini se non sono sorvegliati.
2. La batteria deve essere rimossa prima della rottamazione.
3. Quando si toglie la batteria l'apparecchio deve essere staccato dall'alimentazione di corrente.
4. La batteria deve essere smaltita in modo corretto.

## 1. Avvertenze sulla sicurezza

Le relative avvertenze di sicurezza si trovano nell'opuscolo allegato.

### Pericolo!

**Leggete tutte le avvertenze di sicurezza e le istruzioni.** Dimenticanze nel rispetto delle avvertenze di sicurezza e delle istruzioni possono causare scosse elettriche, incendi e/o gravi lesioni. **Conservate tutte le avvertenze e le istruzioni per eventuali necessità future.**

## 2. Descrizione dell'apparecchio ed elementi forniti

### 2.1 Descrizione dell'apparecchio (Fig. 1-3)

1. Interruttore ON/OFF
2. Spie LED
3. Ugello
4. Leva di scatto
5. Cavo di ricarica
6. Caricabatterie
7. Cavalletto di appoggio

### 2.2 Elementi forniti

Verificate che l'articolo sia completo sulla base degli elementi forniti descritti. In caso di parti mancanti, rivolgetevi al nostro Centro Servizio Assistenza o al punto vendita in cui avete acquistato l'apparecchio presentando un documento di acquisto valido entro e non oltre i 5 giorni lavorativi dall'acquisto dell'articolo. Al riguardo fate attenzione alla Tabella Garanzia nelle informazioni sul Servizio Assistenza alla fine delle istruzioni.

- Aprite l'imballaggio e togliete con cautela l'apparecchio dalla confezione.
- Togliete il materiale d'imballaggio e anche i fermi di trasporto / imballo (se presenti).
- Controllate che siano presenti tutti gli elementi forniti.
- Verificate che l'apparecchio e gli accessori non presentino danni dovuti al trasporto.
- Se possibile, conservate l'imballaggio fino alla scadenza della garanzia.

### Pericolo!

**L'apparecchio e il materiale d'imballaggio non sono giocattoli! I bambini non devono giocare con sacchetti di plastica, film e piccoli pezzi! Sussiste pericolo di ingerimento e soffocamento!**



## 3.

Cor  
incr  
suti

L'af  
sco  
esu  
L'ut  
resj  
che

Ten  
stat  
ane  
gar  
imp  
atti

## 4.

Alir  
Ten  
Ten  
Stic  
Caç  
Tip  
Peç

Car  
Ten  
Cor  
Ten  
del  
Ten

- Pistola per colla a caldo a batteria
- Caricabatterie
- Istruzioni per l'uso originali
- Avvertenze di sicurezza

### 3. Utilizzo proprio

Con la pistola per colla a caldo a batteria potete incollare i seguenti materiali: legno, plastica, tessuti, cartone, ceramica, pelle, ecc.

L'apparecchio deve venire usato solamente per lo scopo a cui è destinato. Ogni altro tipo di uso che esuli da quello previsto non è un uso conforme. L'utilizzatore/l'operatore, e non il costruttore, è responsabile dei danni e delle lesioni di ogni tipo che ne risultino.

Tenete presente che i nostri apparecchi non sono stati costruiti per l'impiego professionale, artigianale o industriale. Non ci assumiamo alcuna garanzia quando l'apparecchio viene usato in imprese commerciali, artigianali o industriali, o in attività equivalenti.

### 4. Caratteristiche tecniche

Alimentazione di tensione: ..... 3.6 V DC  
 Tempo di riscaldamento: ..... ca. 30 s  
 Temperatura di fusione: ..... 160 °C  
 Stick di colla Ø: ..... 7 mm  
 Capacità della batteria: ..... 1,5Ah  
 Tipo di batteria: ..... Li-Ion  
 Peso: ..... 0.25 kg

#### Caricabatterie per TC-CG 3,6/1 Li

Tensione di carica della batteria: ..... 5,5 V DC  
 Corrente di carica della batteria: ..... 600 mA  
 Tensione di rete  
 Del caricabatterie: ..... 100-240V~ 50-60 Hz  
 Tempo di ricarica: ..... 3-5 ore

#### Attenzione!

#### Rischi residui

**Anche se questo elettrodomestico viene utilizzato secondo le norme, continuano a sussistere rischi residui. In relazione alla struttura e al funzionamento di questo elettrodomestico potrebbero presentarsi i seguenti pericoli:**

1. Danni all'apparato respiratorio nel caso in cui non venga indossata una maschera antipolvere adeguata.

### 5. Prima della messa in esercizio

#### Pericolo!

Ricaricate l'apparecchio esclusivamente con il caricabatterie accluso. Appoggiate sempre l'apparecchio su una base non infiammabile!

#### 5.1 Ricarica della batteria (Fig. 2)

La batteria è protetta dalla scarica profonda. Un circuito di protezione integrato fa spegnere automaticamente l'apparecchio quando la batteria è scarica.

**Avvertenza!** Non azionate più l'interruttore ON/OFF se è intervenuto il circuito di protezione dell'apparecchio. Ciò può danneggiare la batteria.

Controllate che la tensione di rete indicata sulla targhetta corrisponda alla tensione di rete a disposizione. Collegare il connettore USB di tipo A (5a) del cavo di ricarica (5) al caricabatteria (6). Inserite il caricabatteria nella presa di corrente e collegate il connettore USB di tipo Micro B (5b) del cavo di ricarica (5) al relativo attacco (a) della pistola per colla a caldo a batteria.

Il LED (2b) si illumina in rosso e segnala che la batteria viene ricaricata. Al termine della ricarica il LED (2a) si illumina in verde.

Se il LED (2b) lampeggia in rosso, la temperatura è superiore ovvero inferiore al valore limite. Tenete l'apparecchio per un giorno a temperatura ambiente e provate di nuovo.

Se durante la carica nessun LED si illumina o lampeggia, la batteria è difettosa. Una batteria difettosa non deve più venire usata.

**Avvertenza!** Durante il processo di ricarica l'impugnatura si può riscaldare un po', ma ciò è del tutto normale.

Se la ricarica della batteria non fosse possibile, verificate

- che sia presente tensione di rete sulla presa di corrente;
- che ci sia un perfetto contatto dei contatti di ricarica del caricabatterie.

Se la ricarica della batteria continuasse a non essere possibile, spedite

- il caricabatterie
- e la pistola per colla a caldo a batteria al nostro servizio di assistenza clienti.

#### 5.2 Inserire lo stick di colla (Fig. 3)

Spingete lo stick di colla (b) nell'apertura (c) fino alla battuta.

#### Avvertenza!

Per evitare danni all'interno dell'apparecchio non si deve rimuovere lo stick di colla in parte sciolto.

### 6. Uso

#### 6.1 Esercizio (Fig. 2)

- Verificate che lo stick di colla sia inserito (vedi punto 5.2)
- Premete per ca. 3s l'interruttore ON/OFF (1)
- Il LED (2b) si illumina in rosso e segnala che il processo di riscaldamento è in corso
- Dopo ca. 30 s il processo è terminato e il LED (2a) si illumina in verde.
- L'apparecchio è ora pronto per l'uso
- Per disinserire l'apparecchio premete di nuovo brevemente l'interruttore ON/OFF

#### Avvertimento!

Non appoggiate mai l'apparecchio in posizione orizzontale una volta messo in esercizio. In caso di interruzione o fine del lavoro di incollaggio, posate sempre l'apparecchio sul cavalletto di appoggio come mostrato in Fig. 4. Spegnete l'apparecchio e lasciatelo raffreddare completamente prima di riporlo.

#### 6.2 Lavorare con la pistola per colla a caldo a batteria

- Trascorso il tempo di riscaldamento, potete applicare la colla premendo la leva di scatto (4)
- Premete subito le due superfici una contro l'altra e fate pressione
- Il tempo di presa è di ca. 30 secondi.
- Utilizzate il cavalletto di appoggio (7) (Fig. 4)

per appoggiare la pistola per colla a caldo a batteria in modo sicuro.

Se non viene usato, l'apparecchio si spegne automaticamente dopo ca. 5 min.

#### Avvertenza!

Eventuali macchie di colla su tessuti non sono rimuovibili.

#### 6.3. Spie LED (Fig. 2/Pos. 2)

Le spie (2) indicano lo stato di carica durante il processo di ricarica (vedi punto 5.1), il tempo di riscaldamento e quando il dispositivo è pronto per l'uso (vedi punto 6.1). Se durante l'esercizio il LED (2b) lampeggia in rosso, la batteria è scarica. Ricaricatela.

### 7. Pulizia, manutenzione e ordinazione dei pezzi di ricambio

#### Attenzione!

Fate raffreddare l'apparecchio prima di pulirlo.

#### 7.1 Pulizia

- Tenete il più possibile i dispositivi di protezione, le fessure di aerazione e la carcassa del motore liberi da polvere e sporco. Strofinare l'apparecchio con un panno pulito o soffiato con l'aria compressa a pressione bassa.
- Consigliamo di pulire l'apparecchio subito dopo averlo usato.
- Pulite l'apparecchio regolarmente con un panno asciutto ed un po' di sapone. Non usate detergenti o solventi perché questi ultimi potrebbero danneggiare le parti in plastica dell'apparecchio. Fate attenzione che non possa penetrare dell'acqua nell'interno dell'apparecchio. La penetrazione di acqua in un elettrotensile aumenta il rischio di una scossa elettrica.

#### 7.2 Manutenzione

All'interno dell'apparecchio non si trovano altre parti sottoposte ad una manutenzione qualsiasi.

### 7.3

Vol

dov

•

•

•

•

Per

ww

### 8.

L'aj

re i

rap

sen

e i s

per

nor

unc

seg

vi è

infc

### 9.

Cor

luo;

ces

la c

Cor

gini



a

### 7.3 Ordinazione di pezzi di ricambio:

Volendo commissionare dei pezzi di ricambio, si dovrebbe dichiarare quanto segue:

-

- modello dell'apparecchio
- numero dell'articolo dell'apparecchio
- numero d'ident. dell'apparecchio
- numero del pezzo di ricambio del ricambio necessitato.

Per i prezzi e le informazioni attuali si veda [www.isc-gmbh.info](http://www.isc-gmbh.info)

li

### 8. Smaltimento e riciclaggio

o il  
ica.

L'apparecchio si trova in un imballaggio per evitare i danni dovuti al trasporto. Questo imballaggio rappresenta una materia prima e può perciò essere utilizzato di nuovo o riciclato. L'apparecchio e i suoi accessori sono fatti di materiali diversi, per es. metallo e plastica. Gli apparecchi difettosi non devono essere gettati nei rifiuti domestici. Per uno smaltimento corretto l'apparecchio va consegnato ad un apposito centro di raccolta. Se non vi è noto nessun centro di raccolta, rivolgetevi per informazioni all'amministrazione comunale.

o

io-  
el  
le  
elo

### 9. Conservazione

Conservate l'apparecchio e i suoi accessori in un luogo buio, asciutto, al riparo dal gelo e non accessibile ai bambini. La temperatura ottimale per la conservazione è compresa tra i 5 e i 30 °C. Conservate l'elettrodomestico nell'imballaggio originale.

sa-  
i

i  
ta

i  
ii.



Solo per paesi membri dell'UE

Non smaltite gli elettrotensili nei rifiuti domestici!

Secondo la direttiva europea 2012/19/CE sui rifiuti di apparecchiature elettriche ed elettroniche e il suo recepimento nelle normative nazionali, gli elettrotensili usati devono venire raccolti separatamente e venire smaltiti in modo ecocompatibile.

Alternativa di riciclaggio alla richiesta di restituzione:  
il proprietario dell'apparecchio elettrico è tenuto in alternativa, invece della restituzione, a collaborare in modo che lo smaltimento venga eseguito correttamente in caso ceda l'apparecchio. L'apparecchio vecchio può anche venire consegnato ad un centro di raccolta che provvede poi allo smaltimento secondo le norme nazionali sul riciclaggio e sui rifiuti. Non ne sono interessati gli accessori e i mezzi ausiliari senza elementi elettrici forniti insieme ai vecchi apparecchi.

La ristampa o l'ulteriore riproduzione, anche parziale, della documentazione o dei documenti d'accompagnamento dei prodotti è consentita solo con l'esplicita autorizzazione da parte della ISC GmbH.

Con riserva di apportare modifiche tecniche

### Informazioni sul Servizio Assistenza

In tutti i Paesi indicati nel certificato di garanzia disponiamo di competenti partner per il Servizio Assistenza (per i relativi dati di contatto si veda il certificato di garanzia), che sono a vostra disposizione per tutte le richieste di assistenza come riparazione, fornitura di pezzi di ricambio e parti di usura o vendita di materiali di consumo.

Si deve tenere presente che le seguenti parti di questo prodotto sono soggette a un'usura naturale o dovuta all'uso ovvero che le seguenti parti sono necessarie come materiali di consumo.

Categoria	Esempio
Parti soggette ad usura *	
Materiale di consumo/parti di consumo *	Stick di colla
Parti mancanti	

\* non necessariamente compreso tra gli elementi forniti!

In presenza di difetti o errori vi preghiamo di denunciare il caso sul sito internet [www.isc-gmbh.info](http://www.isc-gmbh.info). Vi preghiamo di descrivere con precisione l'anomalia e a tal riguardo di rispondere in ogni caso alle seguenti domande:

- L'apparecchio ha già funzionato una volta o era difettoso fin dall'inizio?
- Avete notato qualcosa prima che si manifestasse il difetto (sintomo prima del difetto)?
- A vostro parere che cosa non funziona nell'apparecchio (sintomo principale)?  
Descrivete che cosa non funziona.

## Certificato di garanzia

Gentili clienti,

i nostri prodotti sono soggetti ad un rigido controllo di qualità. Se l'apparecchio non dovesse tuttavia funzionare correttamente, ci scusiamo e vi preghiamo di rivolgervi al nostro servizio di assistenza clienti all'indirizzo indicato in questa scheda di garanzia. Siamo a vostra disposizione anche telefonicamente al numero del Servizio Assistenza indicato. Per la rivendicazione dei diritti di garanzia vale quanto segue:

1. Le presenti condizioni di garanzia si rivolgono esclusivamente a consumatori, vale a dire a persone fisiche che non intendono utilizzare questo prodotto né in ambito professionale né per altre attività di lavoro autonomo. Le presenti condizioni di garanzia regolano prestazioni di garanzia supplementari che il produttore su indicato concede in aggiunta alla garanzia legale agli acquirenti di nuovi apparecchi. La presente garanzia non tocca i vostri diritti al ricorso in garanzia previsti dalla legge. Le nostre prestazioni di garanzia sono per voi gratuite.
2. La prestazione di garanzia riguarda esclusivamente i difetti di un nuovo apparecchio da voi acquistato del produttore di cui sopra, riconducibili a errori di materiale o di produzione, ed è limitata, a nostra discrezione, all'eliminazione di questi difetti dell'apparecchio o alla sostituzione dell'apparecchio stesso.  
Tenete presente che i nostri apparecchi non sono stati costruiti per l'impiego artigianale, professionale o imprenditoriale. Pertanto un contratto di garanzia non viene concluso se l'apparecchio è stato usato entro il periodo di garanzia in attività artigianali, imprenditoriali o industriali o se è stato sottoposto a sollecitazioni equivalenti.
3. Sono esclusi dalla nostra garanzia:
  - Danni all'apparecchio causati dalla mancata osservanza delle istruzioni di montaggio o per un'installazione non corretta, dalla mancata osservanza delle istruzioni per l'uso (come ad es. collegamento a una tensione di rete o a un tipo di corrente non corretti), dalla mancata osservanza delle norme relative alla manutenzione e alla sicurezza, dall'esposizione dell'apparecchio a condizioni ambientali anomale o per la mancata esecuzione di pulizia e manutenzione.
  - Danni all'apparecchio dovuti a usi impropri o illeciti (come per es. sovraccarico dell'apparecchio o utilizzo di utensili di ricambio o accessori non consentiti), alla penetrazione di corpi estranei nell'apparecchio (come per es. sabbia, pietre o polvere, danni dovuti al trasporto), all'impiego della forza o a influssi esterni (come per es. danni causati da caduta).
  - Danni all'apparecchio o a parti di esso da ricondurre a un'usura comune, dovuta all'uso o di altro tipo naturale.
4. Il periodo di garanzia è 24 mesi e inizia a partire dalla data di acquisto dell'apparecchio. I diritti di garanzia devono essere fatti valere prima della scadenza del periodo di garanzia, entro due settimane dopo avere accertato il difetto. È esclusa la rivendicazione di diritti di garanzia dopo la scadenza del relativo periodo. La riparazione o la sostituzione dell'apparecchio non comporta una proroga del periodo di garanzia e con questa prestazione per l'apparecchio o per pezzi di ricambio eventualmente installati non inizia un nuovo periodo di garanzia. Ciò vale anche nel caso in cui si ricorra a un servizio sul posto.
5. Per rivendicare il diritto di garanzia vi preghiamo di comunicare che l'apparecchio è difettoso tramite sito internet: [www.isc-gmbh.info](http://www.isc-gmbh.info). Tenete a portata di mano il documento di acquisto o altri documenti come prova dell'acquisto del vostro apparecchio nuovo. Apparecchi inviati senza i relativi documenti o senza targhetta d'identificazione sono esclusi dalla prestazione di garanzia perché non possono essere classificati in modo corrispondente. Se il difetto dell'apparecchio rientra nella nostra prestazione di garanzia, ricevete prontamente l'apparecchio riparato o un apparecchio nuovo.

Naturalmente effettuiamo a pagamento anche riparazioni sull'apparecchio che non rientrano o non rientrano più nella garanzia. A tale scopo inviate l'apparecchio all'indirizzo del nostro Centro Assistenza.

Per parti mancanti, di consumo e soggette a usura rimandiamo alle limitazioni di questa garanzia secondo le informazioni sul Servizio Assistenza di queste istruzioni per l'uso.



**Fare!** - Læs betjeningsvejledningen for at reducere risikoen for personskade



**Forsigtig! Brug beskyttelsesbriller.** Gnister, som opstår under arbejdet, eller splinter, spån og støv, som står ud fra maskinen, kan forårsage synstab.



Kun til brug i tørre rum.



Kapslingsklasse II

**PIN1 “+”**  **PIN4 “-”**

Udgangsstik til ladeaggregat (jævnstrøm): PIN4 har en negativ pol og PIN1 en positiv pol.



**Advarsel mod varme dele!**

**Fare!**

Ved brug af el-værktøj er der visse sikkerhedsforanstaltninger, der skal respekteres for at undgå skader på personer og materiel. Læs derfor betjeningsvejledningen / sikkerhedsanvisningerne grundigt igennem. Opbevar betjeningsvejledningen et praktisk sted, så du altid kan tage den frem efter behov. Husk at lade betjeningsvejledningen / sikkerhedsanvisningerne følge med værktøjet, hvis du overdrager det til andre. Vi fraskriver os ethvert ansvar for skader på personer eller materiel, som måtte opstå som følge af, at anvisningerne i denne betjeningsvejledning, navnlig vedrørende sikkerhed, tilsidesættes.

**1. Sikkerhedsanvisninger**

Relevante sikkerhedsanvisninger finder du i det medfølgende hæfte.

**Fare!**

**Læs alle sikkerhedsanvisninger og øvrige anvisninger.** Følges anvisningerne, navnlig sikkerhedsanvisningerne, ikke nøje som beskrevet, kan elektrisk stød, brand og/eller svære kvæstelser være følgen. **Alle sikkerhedsanvisninger og øvrige anvisninger skal gemmes.**

1. Dette produkt må betjenes af børn, der er fyldt 8 år eller ældre, og af personer med begrænsede fysiske eller sensoriske færdigheder eller af personer, der er psykisk ustabile eller ikke har nogen erfaring og kendskab til produktet, hvis de er under opsyn eller er blevet instrueret i en sikker brug af produktet og forstår de farer, der er forbundet med at arbejde med det. Børn må ikke bruge produktet som legetøj. Rengøring og brugervedligeholdelse må kun

gennemføres af børn, hvis de er under opsyn.

2. Batteriet skal fjernes, før det skrottes.
3. Produktet skal afbrydes fra strømmen, før batteriet fjernes.
4. Batteriet skal bortskaffes rigtigt.

**2. Produktbeskrivelse og leveringsomfang****2.1 Produktbeskrivelse (fig. 1-3)**

1. Tænd/sluk-knap
2. LED-display
3. Dyse
4. Aftrækker
5. Ladekabel
6. Ladeaggregat
7. Opstillingsbøjle

**2.2 Leveringsomfang**

Kontroller på grundlag af det beskrevne leveringsomfang, at varen er komplet. Hvis nogle dele mangler, bedes du senest inden 5 hverdage efter købet af varen henvende dig til vores servicecenter eller det sted, hvor du har købt varen, med forevisning af gyldig købskvittering. Vær her opmærksom på garantioversigten, der er indeholdt i serviceinformationerne bagest i vejledningen.

- Åbn pakken, og tag forsigtigt maskinen ud af emballagen.
- Fjern emballagematerialet samt emballage- og transportsikringer (hvis sådanne forefindes).
- Kontroller, at der ikke mangler noget.
- Kontroller maskine og tilbehør for transports-kader.
- Opbevar så vidt muligt emballagen indtil garantiperiodens udløb.

**Fare!**

**Maskinen og emballagematerialet er ikke legetøj! Børn må ikke lege med plastikposer, folier og smådele! Fare for indtagelse og kvæning!**

- 
- 
- 

**3.**

Me  
rial  
kar

Sav  
me  
for  
vert  
elle  
ma  
bæ

Ber  
erh  
triel  
pro  
væ

**4.**

Spe  
Op  
Sm  
Klæ  
Akk  
Akk  
Væ

Lac  
Lac  
Lac  
Net  
Lac

For  
Tilk  
Sel  
må  
at t  
alt  
må  
1.

- Akku-varmlimpistol
- Ladeaggregat
- Original betjeningsvejledning
- Sikkerhedsanvisninger

### 3. Formålsbestemt anvendelse

Med akku-varmlimpistolen kan følgende materialer sammenklæbes: Træ, kunststof, tekstiler, karton, keramik, læder osv.

Saven må kun anvendes i overensstemmelse med dens tiltænkte formål. Enhver anden form for anvendelse er ikke tilladt. Vi fraskriver os ethvert ansvar for skader, det være sig på personer eller materiel, som måtte opstå som følge af, at maskinen ikke er blevet anvendt korrekt. Ansvaret bæres alene af brugeren/ejeren.

Bemærk, at vore produkter ikke er konstrueret til erhvervmæssig, håndværksmæssig eller industriel brug. Vi fraskriver os ethvert ansvar, såfremt produktet anvendes i erhvervmæssigt, håndværksmæssigt, industrielt eller lignende øjemed.

### 4. Tekniske data

Spændingsforsyning: .....3,6 V d.c.  
 Opvarmningstid: ..... ca. 30 s  
 Smeltetemperatur: ..... 160 °C  
 Klæbestift Ø: ..... 7 mm  
 Akkumulatorbatteriets kapacitet: ..... 1,5 Ah  
 Akkumulatorbatteri, type: ..... Li-Ion  
 Vægt: .....0,25 kg

#### Ladeaggregat til TC-CG 3,6/1 Li

Ladespænding akkumulatorbatteri: .....5,5 V d.c.  
 Ladestrøm akkumulatorbatteri: .....600 mA  
 Netspænding ladeaggregat: 100-240V~ 50-60 Hz  
 Ladetid: .....3-5 tim.

#### Forsigtig!

##### Tilbageværende risici

**Selv om du betjener el-værktøjet forskriftsmæssigt, vil der stadigvæk være en vis risiko at tage højde for. Følgende farer kan opstå, alt efter el-værktøjets type og konstruktionsmåde:**

1. Lungeskader, hvis du ikke bærer støvmaske.

### 5. Inden ibrugtagning

#### Fare!

Oplad kun maskinen med det medleverede ladeaggregat.

Stil altid maskinen fra på et ikke brændbart underlag!

#### 5.1 Opladning af akkumulatorbatteri (fig. 2)

Akkumulatorbatteriet er sikret mod dybafledning. En integreret beskyttelseskreds sørger for automatisk frakobling, når akkumulatorbatteriet er afladt.

**Bemærk!** Tryk ikke på tænd/sluk-knappen, når beskyttelseskredsen har forårsaget frakobling. Akkumulatorbatteriet kan tage skade.

Kontroller, at netspændingen på mærkepladen svarer til den forhåndenværende netspænding. Forbind USB-stik-typen A (5a) på ladekablet (5) med ladeaggregatet (6). Sæt ladeaggregatet i stikkontakten og forbind USB-stik-typen Micro B (5b) på ladekablet (5) med akku-varmlimpistolens ladetilslutning (a).

LED-lampen (2b) lyser rød og gør opmærksom på, at akkumulatorbatteriet oplades. Når opladningen er færdig, lyser LED-lampen (2a) grøn.

Skulle LED-lampen (2b) blinke rød, er temperaturen under- eller overskredet. Opbevar produktet en dag ved stuetemperatur og forsøg så igen.

Lyser eller blinker der ingen LED-lamper under opladningen, er akkumulatorbatteriet defekt. En defekt akku må ikke længere bruges.

**Bemærk!** Under opladningen kan håndtaget blive varmt, hvilket er helt normalt.

Hvis akkumulatorbatteriet ikke kan oplades, skal du kontrollere,

- om der er netspænding i stikkontakten
- om forbindelsen til ladekontakterne på ladeaggregatet er i orden.

Hvis akkumulatorbatteriet stadigvæk ikke lader sig oplade, bedes du indsende

- ladeaggregatet
  - og akku-varmlimpistolen
- til vores kundeservice.

**5.2 Isætning af klæbepatronen (fig. 3)**

Skub klæbepatronen (b) helt ind i åbningen (c).

**Bemærk!**

For at undgå beskadigelser inde i produktet bør den allerede smeltede klæbepatron trækkes ud af produktet igen.

**6. Betjening****6.1 Drift (fig. 2)**

- Kontroller, om en klæbepatron er sat i (se punkt 5.2)
- Tryk på tænd/sluk-knappen (1) i ca. 3 s
- LED-lampen (2b) lyser rød, hvilket betyder, at opvarmningen kører
- Denne proces er færdig efter ca. 30 s, hvorefter LED-lampen (2a) lyser grøn.
- Nu kan produktet bruges
- Produktet slukkes igen ved at trykke en gang kort på tænd/sluk-knappen

**Advarsel!**

Læg aldrig produktet hen, når det er taget i brug. Stil det altid på opstillingsbøjlen som vist i fig. 4, hvis arbejdet afbrydes, eller når arbejdet er færdigt.

Sluk for produktet og lad det afkøle, før det pakkes væk.

**6.2 Arbejde med akku-varmlimpistol**

- Limen påføres ved at trykke på aftrækkeren (4) efter opvarmningstiden
- Pres begge flader mod hinanden med det samme og tryk dem fast
- Størkningstiden udgør ca. 30 sekunder
- Akku-varmlimpistolen stilles sikkert fra vha. opstillingsbøjlen (7) (fig. 4)

Produktet slukker af sig selv efter ca. 5 min., hvis det ikke bruges.

**Bemærk!**

Limpletter på tekstiler kan ikke fjernes.

**6.3 LED-display (fig. 2/pos. 2)**

Displayet (2) viser ladetilstanden under opladningen (se punkt 5.1) samt produktets opvarmningstid og beredskab (se punkt 6.1). Blinker den røde LED-lampe (2b) under driften, er akkumulatorbatteriet tomt. Oplad det.

**7. Rengøring, vedligeholdelse og reservedelsbestilling****Advarsel!**

Lad apparatet køle af, før du rengør det.

**7.1 Renholdelse**

- Hold så vidt muligt beskyttelsesanordninger, ventilationskanaler og motorhus fri for støv og snavs. Tør produktet af med en ren klud eller foretag tryklufudsudblæsning med lavt tryk.
- Det anbefales at rengøre produktet hver gang efter brug.
- Rengør af og til produktet med en fugtig klud og lidt sæbe. Undgå brug af rengørings- og opløsningsmidler, da de vil kunne beskadige produktets kunststofdele. Sørg for, at der ikke kan trænge vand ind i de indvendige dele. Trænger der vand ind i et el-værktøj, øger det risikoen for elektrisk stød.

**7.2 Vedligeholdelse**

Der findes ikke yderligere vedligeholdelseskrævende dele inde i produktet.

**7.3 Reservedelsbestilling:**

Ved bestilling af reservedele skal følgende oplyses:

- Savens type.
  - Savens artikelnummer.
  - Savens identifikationsnummer.
  - Nummeret på den nødvendige reservedel.
- Aktuelle priser og øvrige oplysninger finder du på internetadressen [www.isc-gmbh.info](http://www.isc-gmbh.info)

**8. Bortskaffelse og genanvendelse**

Produktet leveres indpakket for at undgå transportskader. Emballagen består af råmaterialer og kan genanvendes eller indleveres på genbrugsstation. Produktet og dets tilbehør består af forskelligartede materialer, f.eks. metal og plast. Defekte produkter må ikke smides ud som almindeligt husholdningsaffald. For at sikre en fagmæssig korrekt bortskaffelse skal produktet indleveres på et affaldsdepot. Hvis du ikke har kendskab til lokalt affaldsdepot, så kontakt din kommune.

**9.**

Ma  
mo  
kev  
me  
orig



## 9. Opbevaring

Maskinen og dens tilbehør skal opbevares på et mørkt, tørt og frostfrit sted uden for børns rækkevidde. Den optimale lagertemperatur ligger mellem 5 og 30 °C. Opbevar el-værktøjet i den originale emballage.

er,  
og  
er

ing

jd  
j  
je  
:ke

let

+

-

på

»

af  
t.  
in-  
æs-  
res  
il

DK/N



Kun for EU-lande

Smid ikke el-værktøj ud som almindeligt husholdningsaffald!

I medfør af Rådets direktiv 2012/19/EF om affald af elektrisk og elektronisk udstyr og dettes omsættelse i den nationale lovgivning skal brugt el-værktøj indsamles separat og indleveres til videreanvendende formål på miljømæssig forsvarlig vis.

Recycling-alternativ til tilbagesendelse:

Ejeren af el-værktøjet er – med mindre denne tilbagesender maskinen – forpligtet til at bortskaffe maskinen og dens dele ifølge miljøforskrifterne. Den brugte maskine kan indleveres hos en genbrugsstation – spørg evt. personalet her, eller forhør dig hos din kommune. Tilbehør og hjælpemidler, som følger med maskinen, og som ikke indeholder elektriske dele, er ikke omfattet af ovenstående.

Genoptryk eller anden kopiering af dokumentation og følgedokumenter til produkter, også i uddrag, er kun tilladt med udtrykkelig tilladelse fra iSC GmbH.

Ret til tekniske ændringer forbeholdes

**Serviceinformationer**

I alle lande, der er nævnt i garantibeviset, råder vi over kompetente servicepartnere, hvis kontaktdata fremgår af garantibeviset. De står til din rådighed i forbindelse med enhver form for service som f.eks. reparation, anskaffelse af reservedele og sliddele eller køb af forbrugsmaterialer.

Vær opmærksom på, at følgende dele på produktet slides som følge af brug eller udsættes for naturligt slid resp. at følgende dele anses som forbrugsmaterialer.

Kategori	Eksempel
Sliddele*	
Forbrugsmateriale/ forbrugsdele*	Klæbepatronen
Manglende dele	

\* er ikke nødvendigvis indeholdt i leveringsomfanget!

Konstateres mangler eller fejl, bedes du melde fejlen på internettet under [www.isc-gmbh.info](http://www.isc-gmbh.info). Det er vigtigt at beskrive fejlen så nøjagtigt som muligt og i hvert fald besvare følgende spørgsmål:

- Har produktet fungeret, eller var det defekt fra begyndelsen?
- Har du bemærket noget usædvanligt, inden defekten opstod (symptom før defekt)?
- Hvilken fejlfunktion mener du, at produktet er berørt af (hovedsymptom)?  
Beskriv venligst fejlfunktionen.

## Garantibevis

Kære kunde!

Vore produkter er underlagt en streng kvalitetskontrol. Hvis produktet alligevel på et tidspunkt skulle udvise fejl, beklager vi naturligvis dette, i dette tilfælde beder vi dig kontakte vores kundeservice på adressen, som er anført på dette garantibevis. Du kan naturligvis også ringe til os på det anførte servicenummer. For indfrielse af garantikrav gælder følgende:

1. Disse garantibetingelser retter sig udelukkende til forbrugere, dvs. naturlige personer, der hverken vil bruge dette produkt i forbindelse med udøvelse af deres erhvervmæssige eller andet selvstændigt arbejde. Disse garantibetingelser regulerer ekstra garantiydelser, som nedenstående producent lover købere af sine nye apparater som supplement til den lovfastsatte garanti. Garantibestemmelser fastsat ved lov berøres ikke af nærværende garanti. Vores garantiydelse er gratis.
2. Garantiydelsen dækker udelukkende mangler på et nyt apparat fra nedenstående producent, der skyldes materiale- eller produktionsfejl, og vi har ret til at vælge, om sådanne mangler afhjælpes på produktet, eller om produktet udskiftes.  
Bemærk, at vore produkter ikke er konstrueret til erhvervmæssig, håndværksmæssig eller faglig brug. Garantien dækker således ikke forhold, hvor produktet er blevet brugt i erhvervmæssige, håndværksmæssige eller faglige virksomheder eller er blevet udsat for lignende belastning.
3. Garantien dækker ikke følgende:
  - Skader på produktet som følge af tilsidesættelse af montagevejledningens anvisninger eller som følge af usagkyndig installation, tilsidesættelse af brugsanvisningen (f.eks. tilslutning til forkert netspænding eller strømtype) eller tilsidesættelse af vedligeholdelses- og sikkerhedsforskrifter eller som følge af at produktet udsættes for ikke normale miljøbetingelser eller manglende pleje og vedligeholdelse.
  - Skader på produktet som følge af misbrug eller usagkyndig anvendelse (f.eks. overbelastning af produktet eller brug af værktøj eller tilbehør, som ikke er godkendt), indtrængen af fremmedlegemer i produktet (f.eks. sand, sten eller stov, transportskader), brug af vold eller eksterne påvirkninger udefra (f.eks. fordi produktet tabes).
  - Skader på produktet eller dele af produktet, der skyldes almindelig brug, normalt eller andet naturligt slid.
4. Garantiperioden udgør 24 måneder at regne fra købsdatoen. Garantikrav skal gøres gældende inden garantiperiodens udløb og inden for to uger, efter at defekten er blevet konstateret. Garantikrav kan ikke gøres gældende efter garantiperiodens udløb. Reparation eller udskiftning af produktet medfører ikke forlængelse af garantiperioden, heller ikke for eventuelt indbyggede reservedele. Dette gælder også servicearbejder, der foretages på stedet.
5. Hvis du ønsker at gøre brug af garantien, bedes du melde det defekte produkt til: [www.isc-gmbh.info](http://www.isc-gmbh.info). Sørg for at have købskvitteringen eller anden form for dokumentation af købet af det nye apparat ved hånden. Apparater, der sendes ind uden passende dokumentation eller uden typeskilt, er udelukket fra garantiydelsen på grund af manglende identificering. Er defekten omfattet af garantien, vil produktet omgående blive repareret og returneret, eller du vil modtage et helt nyt.

Mod betaling udbedr vi naturligvis også gerne defekter på produktet, som ikke/ikke længere er omfattet af garantien. Du skal blot indsende produktet til vores serviceadresse.

Hvad angår slid- og forbrugsdele samt manglende dele henviser vi til garantiens indskrænkninger i henhold til serviceinformationerne i nærværende betjeningsvejledning.



**Fara!** - Läs igenom bruksanvisningen för att sänka risken för skador



**Obs! Använd skyddsglasögon.** Medan du använder elverktyget finns det risk för att gnistor uppstår eller att splitter, spån och damm slungas ut ur verktyget. Dessa kan leda till att du blir blind.



Endast avsedd för användning i torra utrymmen.



Skyddsklass II

**PIN1** “+”  **PIN4** “-”

Laddarens utgångskontakt (likström): PIN4 har negativ och PIN1 positiv pol.



**Varning för heta delar!**

**Fara!**

Innan maskinen kan användas måste särskilda säkerhetsanvisningar beaktas för att förhindra olyckor och skador. Läs därför noggrant igenom denna bruksanvisning och dessa säkerhetsanvisningar. Förvara dem på ett säkert ställe så att du alltid kan hitta önskad information. Om maskinen ska överlåtas till andra personer måste även denna bruksanvisning och dessa säkerhetsanvisningar medfölja. Vi övertar inget ansvar för olyckor eller skador som har uppstått om denna bruksanvisning eller säkerhetsanvisningarna åsidosätts.

1. Denna pistol kan användas av barn från 8 års ålder samt av personer med begränsade fysiska, sensoriska eller mentala förmågor eller som saknar erfarenhet och kunskap, under förutsättning att de hålls under uppsikt eller har instruerats om säker användning av pistolen och förstår vilka faror som kan uppstå. Barn får inte leka med pistolen. Barn får endast rengöra och underhålla pistolen under uppsikt.
2. Ta ut batteriet innan pistolen skrotas.
3. Tänk på pistolen måste skiljas åt från strömförsörjningen innan batteriet tas ut.
4. Batteriet ska avfallshanteras enligt gällande föreskrifter.

**1. Säkerhetsanvisningar**

Gällande säkerhetsanvisningar finns i det bifogade häftet.

**Fara!**

**Läs alla säkerhetsanvisningar och instruktioner.** Försummelse vid iakttagandet av säkerhetsanvisningarna och instruktionerna kan förorsaka elstöt, brand och/eller svåra skador. **Förvara alla säkerhetsanvisningar och instruktioner för framtiden.**

**2. Beskrivning av maskinen samt leveransomfattning****2.1 Beskrivning av maskinen (bild 1-3)**

1. Strömbrytare
2. LED-indikering
3. Munstycke
4. Avtryckare
5. Laddningskabel
6. Laddare
7. Stödbygel

**2.2 Leveransomfattning**

Kontrollera att produkten är komplett med hjälp av beskrivningen av leveransen. Om delar saknas vill vi be dig ta kontakt med vårt servicecenter eller butiken där du köpte produkten inom fem dagar efter att du köpte artikeln. Tänk på att du måste visa upp ett giltigt kvitto. Beakta även garantitabellen i serviceinformationen i slutet av bruksanvisningen.

- Öppna förpackningen och ta försiktigt ut produkten ur förpackningen.
- Ta bort förpackningsmaterialet samt förpacknings- och transportsäkringar (om förhånden).
- Kontrollera att leveransen är komplett.
- Kontrollera om produkten eller tillbehördelarna har skadats i transporten.
- Spara om möjligt på förpackningen tills garanti tiden har gått ut.

**Fara!**

**Produkten och förpackningsmaterialet är ingen leksak! Barn får inte leka med plastpåsar, folie eller smådelar! Risk för att barn sväljer delar och kvävs!**

**3.**

Följ  
rivn  
mik

Ma  
änd  
det  
För  
ter  
ope  
ans

Tär  
till  
å  
för  
anv  
duk  
verl  
vid

**4.**

Spä  
Upj  
Sm  
Lim  
Bat  
Bat  
Vik

Lac  
Lac  
Lac  
Nät  
Lac

Ob  
Kv  
Kv  
det  
jan  
get

- Batteridriven limpistol
- Laddare
- Original-bruksanvisning
- Säkerhetsanvisningar

### 3. Ändamålsenlig användning

Följande material kan limmas med den batteridrivna limpistolen: trä, plast, textil, kartong, keramik, läder osv.

Maskinen får endast användas till sitt avsedda ändamål. Användningar som sträcker sig utöver detta användningsområde är ej ändamålsenliga. För materialskador eller personskador som resulterar av sådan användning ansvarar användaren/operatören själv. Tillverkaren påtar sig inget ansvar.

Tänk på att våra produkter endast får användas till ändamålsenligt syfte och inte har konstruerats för yrkesmässig, hantverksmässig eller industriell användning. Vi ger därför ingen garanti om produkten ska användas inom yrkesmässiga, hantverksmässiga eller industriella verksamheter eller vid liknande aktiviteter.

### 4. Tekniska data

Spänningsförsörjning .....	3,6 V DC
Uppvärmningstid .....	ca 30 sek
Smälttemperatur .....	160°C
Limpatron Ø .....	7 mm
Batteriets kapacitet .....	1,5 Ah
Batterityp .....	Li-Ion
Vikt .....	0,25 kg

#### Laddare för TC-CG 3,6/1 Li

Laddningsspänning batteri .....	5 V DC
Laddningsström batteri .....	400 mA
Nätspänning laddare .....	100-240 V~ 50-60 Hz
Laddningstid .....	3-5 tim

#### Obs!

**Kvarstående risker**  
**Kvarstående risker föreligger alltid även om detta elverktyg används enligt föreskrift. Följande risker kan uppstå på grund av elverktygets konstruktion och utförande:**

1. Lungskador om ingen lämplig dammfiltermask används.

### 5. Före användning

#### Fara!

Ladda pistolen endast med den medföljande laddaren.  
 Ställ alltid pistolen på ett ej brännbart underlag.

#### 5.1 Ladda batteriet (bild 2)

Batteriet är skyddat mot djupurladdning. En integrerad skyddskrets slår ifrån pistolen automatiskt om batteriet har laddats ur.

**Märk!** Tryck inte in strömbrytaren längre efter att skyddskretsen har slagit ifrån pistolen. Detta kan leda till skador på batteriet.

Kontrollera att nätspänningen som anges på märkskytten stämmer överens med nätspänningen i vägguttaget. Anslut USB-stickkontakten typ A (5a) på laddningskabeln (5) till laddaren (6). Sätt laddaren i stickuttaget och anslut USB-stickkontakten typ Micro B (5b) på laddningskabeln (5) till laddningsuttaget (a) på den batteridrivna limpistolen.

Lysdioden (2b) lyser rött och signalerar att batteriet laddas. Efter att batteriet har laddats klart lyser lysdioden (2a) grönt.

Om lysdioden (2b) blinkar rött har temperaturen under- eller överskridits. Förvara limpistolen i rumstemperatur i en dag och försök därefter igen.

Om inga lysdioder lyser eller blinkar medan pistolen laddas är batteriet defekt. Du får inte längre ladda ett defekt batteri.

Märk! Medan batteriet laddas upp blir handtaget varmt. Detta är dock normalt.

Om batteriet inte kan laddas måste du kontrollera

- att nätspänning finns i vägguttaget
- att det finns fullgod kontakt vid laddningskontaktarna i laddaren.

Om batteriet fortfarande inte kan laddas måste du skicka in

- laddaren
- och den batteridrivna limpistolen till vår kundtjänstavdelning.

### 5.2 Sätta in limpatronen (bild 3)

Skjut in limpatronen (b) i öppningen (c) tills det tar emot.

#### Märkt!

För att undvika skador i pistolens inre ska limpatronen som redan smälts inte dras ut ur pistolen igen.

## 6. Använda

### 6.1 Använda pistolen (bild 2)

- Kontrollera att en limpatron har satts in (se punkt 5.2).
- Håll strömbrytaren (1) intryckt i 3 sek för att slå på pistolen.
- Lysdioden (2b) lyser rött och signalerar att pistolen värms upp.
- Efter ca 30 sek är denna process avslutad och lysdioden (2a) skiftar till grönt.
- Pistolen är nu klar för användning.
- Tryck en gång till på strömbrytaren för att slå ifrån pistolen.

#### Varning!

Lägg aldrig ned pistolen om den har tagits i drift. Om du gör pauser eller är färdig med limningen ska pistolen alltid ställas på handtaget i upprätt skick enligt beskrivningen i bild 1. Slå ifrån pistolen och låt den svalna innan den läggs undan.

### 6.2 Arbeta med den batteridrivna limpistolen

- Tryck in avtryckaren (4) efter uppvärmningstiden för att applicera lim.
- Pressa genast samman de båda ytorna och tryck med mot varandra.
- Bindningstiden uppgår till ca 30 sek.
- Använd stödbygeln (7) för att ställa den batteridrivna limpistolen säkert (bild 4).

Om pistolen inte används kommer den att slås ifrån automatiskt efter ca 5 min.

#### Märk

Limfläckar på textilmaterial kan inte tas bort.

### 6.3 LED-indikering (bild 2/pos. 2)

Indikeringen (2) visar laddningsnivån medan laddningen utförs (se punkt 5.1), uppvärmningstiden och pistolens beredskap (se punkt 6.1). Om den röda lysdioden (2b) blinkar under drift är batteriet tomt. Ladda upp batteriet igen.

## 7. Rengöring, Underhåll och reservdelsbeställning

#### Varning!

Låt limpistolen svalna innan du rengör den.

### 7.1 Rengöra maskinen

- Håll skyddsanordningarna, ventilationsöppningarna och motorkåpan i så damm- och smutsfritt skick som möjligt. Torka av maskinen med en ren duk eller blås av den med tryckluft med svagt tryck.
- Vi rekommenderar att du rengör maskinen efter varje användningstillfälle.
- Rengör maskinen med jämna mellanrum med en fuktig duk och en aning såpa. Använd inga rengörings- eller lösningsmedel. Dessa kan skada maskinens plastdelar. Se till att inga vätskor tränger in i maskinens inre. Om vatten tränger in i ett elverktyg höjs risken för elekt-riska slag.

### 7.2 Underhåll

I maskinens inre finns inga delar som kräver underhåll.

### 7.3 Reservdelsbeställning

Lämna följande uppgifter vid beställning av reservdelar:

- Maskintyp
  - Maskinens artikel-nr.
  - Maskinens ident-nr.
  - Reservdelsnummer för erforderlig reservdel
- Aktuella priser och ytterligare information finns på [www.isc-gmbh.info](http://www.isc-gmbh.info)

## 8. Skrotning och återvinning

Produkten ligger i en förpackning som fungerar som skydd mot transportskador. Denna förpackning består av olika material som kan återvinnas. Lämna in förpackningen till ett samlingsställe för återvinning. Produkten och dess tillbehör består av olika material som t ex metaller och plaster. Defekta produkter får inte kastas i hushållssoptorna. Lämna in produkten till ett samlingsställe i din kommun för professionell avfallshantering. Hör efter med din kommun om du inte vet var närmsta samlingsställe finns.

## 9.

För  
torr  
Der  
och  
ning



### 9. Förvaring

Förvara produkten och dess tillbehör på en mörk, torr och frostfri plats samt otillgängligt för barn. Den bästa förvaringstemperaturen är mellan 5 och 30 °C. Förvara elverktyget i originalförpackningen.

r-

d

red  
iga  
rten  
t-

r-

er-

el  
pår  
k-  
is.  
för

ir

or-

.



Endast för EU-länder

Kasta inte elverktyg i hushållssoporna.

Enligt det europeiska direktivet 2012/19/EG om avfall som utgörs av eller innehåller elektriska eller elektroniska produkter och dess tillämpning i den nationella lagstiftningen, måste förbrukade elverktyg källsorteras och lämnas in för miljövänlig återvinning.

Återvinnings-alternativ till begäran om återsändning:

Som ett alternativ till returnering är ägaren av elutrustningen skyldig att bidra till ändamålsenlig avfallshantering för det fall att utrustningen ska skrotas. Efter att den förbrukade utrustningen har lämnats in till en avfallsstation kan den omhändertas i enlighet med gällande nationella lagstiftning om återvinning och avfallshantering. Detta gäller inte för tillbehör delar och hjälpmedel utan elektriska komponenter vars syfte har varit att komplettera den förbrukade utrustningen.

Eftertryck eller annan duplicering av dokumentation och medföljande underlag för produkterna, även utdrag, är endast tillåtet med uttryckligt tillstånd från iSC GmbH.

Med förbehåll för tekniska ändringar.

### Serviceinformation

I alla länder som nämns i garantibeviset har vi kompetenta servicepartners. Adresserna till dessa partners finns i garantibeviset. Våra partners står gärna till tjänst för alla slags servicearbeten såsom reparation och tillhandahållande av reservdelar, slitagedelar och förbrukningsmaterial.

Kom ihåg att följande delar i denna produkt är utsatta för ett bruksmässigt och naturligt slitage samt att följande delar krävs som förbrukningsmaterial.

Kategori	Exempel
Slitagedelar*	
Förbrukningsmaterial/förbrukningsdelar*	limpatron
Delar som saknas	

\* ingår inte tvunget i leveransomfattningen!

Vid brister eller störningar kan du anmäla detta på webbplatsen [www.isc-gmbh.info](http://www.isc-gmbh.info). Ge en detaljerad beskrivning av felet som har uppstått och besvara alltid följande frågor:

- Fungerade produkten först eller var den defekt från början?
- Märkte du av någonting innan produkten slutade att fungera (symptomer före defekt)?
- Enligt din åsikt, vilken funktion är felaktig i produkten (huvudsymptom)?  
Beskriv den felaktiga funktionen.

## Garantibevis

Bästa kund,  
våra produkter genomgår en sträng kvalitetskontroll. Om denna produkt mot förmodan inte fungerar på rätt sätt, beklagar vi detta och ber dig att kontakta vår serviceavdelning under adressen som anges på garantikortet. Vi står även gärna till tjänst på telefon under servicenumret som anges nedan. Följande punkter gäller för att du ska kunna göra anspråk på garantin:

1. Dessa garantivillkor vänder sig enbart till konsumenter, dvs. naturliga personer som inte har för avsikt att använda denna produkt i kommersiellt syfte eller inom egen verksamhet. Dessa garantivillkor reglerar ytterligare garantitjänster som nedanstående tillverkare erbjuder köpare av nya produkter. Dessa tjänster är en komplettering till den lagstadgade garantin. Garantianspråk som regleras enligt lag påverkas inte av denna garanti. Våra garantitjänster är gratis för dig.
2. Garantitjänsterna omfattar endast sådana brister som bevisligen kan härledas till material- eller tillverkningsfel. Produkten som du har köpt ska vara ny och härstamma från nedanstående tillverkare. Vi avgör om sådana brister i produkten ska åtgärdas eller om produkten ska bytas ut. Tänk på att våra produkter endast får användas till ändamålsenligt syfte och inte har konstruerats för kommersiell, hantverksmässig eller yrkesmässig användning. Ett garantiavtal sluts därför ej om produkten inom garantitiden har använts inom yrkesmässiga, hantverksmässiga eller industriella verksamheter eller har utsatts för liknande påkänning.
3. Garantin omfattar inte:
  - Skador på produkten som kan härledas till att monteringsanvisningen missaktats eller på grund av felaktig installation, åsidosatt bruksanvisning (t ex anslutning till felaktig nätspänning eller strömart), missaktade underhålls- och säkerhetsbestämmelser, om produkten utsätts för onormala miljöfaktorer eller bristfällig skötsel och underhåll.
  - Skador på produkten som kan härledas till missbruk eller ej ändamålsenlig användning (t ex överbelastning av produkten eller användning av ej godkända insatsverktyg eller tillbehör), främmande partiklar som har trängt in i produkten (t ex sand, sten eller damm, transportskador), yttre våld eller yttre påverkan (t ex skador efter att produkten fallit ned).
  - Skador på produkten eller delar av produkten som kan härledas till bruksmässigt, normalt eller för övrigt naturligt slitage.
4. Garantitiden uppgår till 24 månader och gäller från datumet när produkten köptes. Medan garantitiden fortfarande gäller ska anspråk på garanti ställas inom två veckor efter att defekten fastställs. Det är inte möjligt att ställa anspråk på garanti efter att garantitiden har löpt ut. Garantitiden förlängs inte när produkten repareras eller byts ut, dessutom medför sådana arbeten inte att en ny garantitid börjar gälla för produkten eller för ev. reservdelar som har monterats in. Detta gäller även vid hembesök.
5. Anmäl den defekta produkten på följande webbplats för att göra anspråk på garantin: [www.isc-gmbh.info](http://www.isc-gmbh.info). Se till att du har sparat på kvittot eller ett annat köpebevis som påvisar att du har köpt denna produkt i nytt skick. Produkter som sänds in utan köpebevis eller utan märkskylt täcks inte av våra garantitjänster eftersom de inte kan identifieras. Om defekten i produkten täcks av våra garantitjänster, får du genast en reparerad eller ny produkt av oss.

Givetvis kan vi även, mot debitering, åtgärda skador som antingen inte täcks av garantin eller som har uppstått efter garantitidens slut. Skicka in produkten till nedanstående serviceadress.

För slitage- och förbrukningsdelar samt för delar som saknas hänvisar vi till begränsningarna i garantin enligt serviceinformationen som anges i denna bruksanvisning.



**Nebezpečí!** - Ke snížení rizika zranění si přečíst návod k obsluze



**Varování! Noste ochranné brýle.** Jiskry vznikající při práci nebo odštěpky dřeva, třísky a prachy vystupující z přístroje mohou způsobit ztrátu viditelnosti.



Pouze pro použití v suchých místnostech.



Třída ochrany II

**PIN1** “+”  **PIN4** “-”

Výstupní zástrčka nabíječky (stejnoseměrný proud): PIN 4 nese minusový pól, PIN 1 má plusový pól.



**Varování před horkými díly!**

**Nebezpečí!**

Při používání přístrojů musí být dodržována určitá bezpečnostní opatření, aby se zabránilo zraněním a škodám. Přečtěte si proto pečlivě tento návod k obsluze / bezpečnostní pokyny. Dobře si ho / je uložte, abyste měli tyto informace kdykoliv po ruce. Pokud předáte přístroj jiným osobám, předejte s ním prosím i tento návod k obsluze / bezpečnostní pokyny. Nepřebíráme žádné ručení za škody a úrazy vzniklé v důsledku nedodržování tohoto návodu k obsluze a bezpečnostních pokynů.

1. Tento přístroj směji používat děti starší 8 let a osoby se sníženými fyzickými, smyslovými nebo duševními schopnostmi nebo s nedostatečnými zkušenostmi a vědomostmi, pouze pokud jsou pod dohledem nebo byly poučeny ohledně bezpečného používání přístroje a rozumějí nebezpečím, které mohou v důsledku použití vzniknout. Děti si nesmějí s přístrojem hrát. Čištění a údržbu nesmějí provádět děti bez dohledu.
2. Baterie se před sešrotováním musí odstranit.
3. Když se vyjímá akumulátor, musí být přístroj odpojen od napájení elektrickým proudem.
4. Akumulátor se musí zlikvidovat v souladu s platnými předpisy.

**1. Bezpečnostní pokyny**

Příslušné bezpečnostní pokyny naleznete v příložené brožurce.

**Nebezpečí!**

**Přečtěte si všechny bezpečnostní pokyny a instrukce.** Zanedbání při dodržování bezpečnostních pokynů a instrukcí mohou mít za následek úder elektrickým proudem, požár a/nebo těžká zranění. **Všechny bezpečnostní pokyny a instrukce si uložte pro budoucí použití.**

**2. Popis přístroje a rozsah dodávky****2.1 Popis přístroje (obr. 1-3)**

1. Za-/Vypínač
2. LED indikace
3. Tryska
4. Spouštěcí páčka
5. Nabíjecí kabel
6. Nabíječka
7. Stojánek

**2.2 Rozsah dodávky**

Zkontrolujte prosím úplnost výrobku na základě popsaného rozsahu dodávky. V případě chybějících dílů se prosím obraťte nejpozději během 5 pracovních dnů po zakoupení výrobku za předložení platného dokladu o koupi na naše servisní středisko nebo prodejnu, kde jste přístroj zakoupili. Dbejte prosím na tabulku o záruce v servisních informacích na konci návodu.

- Otevřete balení a přístroj opatrně vyjměte z balení.
- Odstraňte obalový materiál a ochrany balení / dopravní pojistky (jsou-li k dispozici).
- Překontrolujte, zda je rozsah dodávky úplný.
- Zkontrolujte přístroj a příslušenství, zda nebyly při přepravě poškozeny.
- Balení si pokud možno uložte až do uplynutí záruční doby.

**Nebezpečí!**

**Přístroj a obalový materiál nejsou dětská hračka! Děti si nesmějí hrát s plastovými sáčky, fóliemi a malými díly! Hrozí nebezpečí spolknutí a udušení!**

- Akumulátorová tavná pistole
- Nabíječka
- Originální návod k obsluze
- Bezpečnostní pokyny

**3.**

Por  
nás  
ker

Pří  
úče  
pot  
z to  
hu i

Db  
poc  
živr  
pot  
je p  
neř  
čin

**4.**

Zdr  
Zař  
Tav  
Prů  
Kař  
Typ  
Hm

Nal  
Nal  
Nal  
Síř  
Dot

Poz  
I př  
pok  
ka.  
ele  
nás  
1.

### 3. Použití podle účelu určení

Pomocí akumulátorové tavné pistole můžete lepit následující materiály: dřevo, plast, textil, karton, keramika, kůže, atd.

Přístroj smí být používán pouze podle svého účelu určení. Každé další, toto překračující použití, neodpovídá použití podle účelu určení. Za z toho vyplývající škody nebo zranění všeho druhu ručí uživatel/obsluhující osoba a ne výrobce.

Dbejte prosím na to, že naše přístroje nebyly podle svého účelu určení konstruovány pro živnostenské, řemeslnické nebo průmyslové použití. Nepřebíráme proto žádné ručení, pokud je přístroj používán v živnostenských, řemeslných nebo průmyslových podnicích a při srovnatelných činnostech.

### 4. Technická data

Zdroj napětí: ..... 3,6 V d.c.  
 Zahřívací doba: ..... cca 30 s  
 Tavná teplota: ..... 160 °C  
 Průměr tavné tyčinky: ..... 7 mm  
 Kapacita akumulátoru: ..... 1,5Ah  
 Typ akumulátoru: ..... lithium-iontový  
 Hmotnost: ..... 0,25 kg

#### Nabíječka pro TC-CG 3,6/1 Li

Nabíjecí napětí akumulátoru: ..... 5,5 V d.c.  
 Nabíjecí proud akumulátoru: ..... 600 mA  
 Síťové napětí nabíječky: .... 100–240V~ 50-60 Hz  
 Doba nabíjení: ..... 3–5 hod.

#### Pozor!

**I přesto, že obsluhujete elektrický přístroj podle předpisů, existují vždy zbyvajících rizika. V souvislosti s konstrukcí a provedením elektrického přístroje se mohou vyskytnout následující nebezpečí:**

1. Poškození plic, pokud se nenosí žádná vhodná ochranná maska proti prachu.

### 5. Před uvedením do provozu

#### Nebezpečí!

Nabíjejte akumulátor pouze dodanou nabíječkou. Přístroj vždy postavte na nehořlavý podklad!

#### 5.1 Nabíjení akumulátoru (obr. 2)

Akumulátor je chráněn proti hlubokému vybití. Integrované ochranné vypínání přístroj automaticky vypne, pokud je akumulátor vybitý.

**Upozornění!** Nezapínejte za-/vypínač, pokud ochranné vypínání vypnulo přístroj. To může vést ke škodám na akumulátoru.

Porovnejte, zda souhlasí síťové napětí uvedené na typovém štítku se síťovým napětím, které je k dispozici. Spojte USB zástrčku typu A (5a) nabíjecího kabelu (5) s nabíječkou (6). Nabíječku zastrčte do zásuvky a spojte USB zástrčku typu Micro B (5b) nabíjecího kabelu (5) s nabíjecí přípojkou (a) akumulátorové tavné pistole.

LED (2b) svítí a signalizuje, že se akumulátor nabíjí. Po dokončeném nabíjení svítí LED (2a) zeleně.

Pokud by LED (2b) blikala červeně, pak došlo k podkročení, resp. k překročení teploty. Přístroj nechte jeden den odpočívat při pokojové teplotě a zkuste to znovu.

Pokud by během nabíjení nesvítily nebo neblikaly žádné LED, pak je akumulátor defektní. Defektní akumulátor se již nesmí nabíjet.

**Upozornění!** Během nabíjení se může rukojeť trochu zahřát, toto je však normální.

Pokud by nabíjení akumulátoru nebylo možné, zkontrolujte

- zda je v zásuvce síťové napětí,
- zda je bezvadný kontakt na nabíjecích kontaktech nabíječky.

Pokud by ještě stále nabíjení nebylo možné,

- prosíme vás, abyste
- nabíječku
  - a akumulátorovou tavnou pistoli poslali na adresu našeho zákaznického servisu.

**5.2 Vsazení tavné patrony (obr. 3)**

Zasuňte tavnou patronu (b) až nadoraz do otvoru (c).

**Upozornění!**

Aby se předešlo poškození vnitřku přístroje, neměla by se již natavená tavná patrona znovu vytahovat z přístroje.

**6. Obsluha****6.1 Provoz (obr. 2)**

- Zkontrolujte, je-li tavná patrona zasazená (viz bod 5.2).
- Na cca 3 sekundy stiskněte za-/vypínač (1).
- LED (2b) svítí červeně a signalizuje proces zahřívání.
- Po cca 30 sekundách je tento proces ukončen a LED (2a) svítí zeleně.
- Přístroj je nyní připraven k provozu.
- Chcete-li přístroj vypnout, stiskněte jednou krátce za-/vypínač.

**Varování!**

Zahřátý a k provozu připravený přístroj nikdy jen tak neodkládejte.

Při přerušení práce nebo po skončení lepení vždy přístroj postavte na stojánek tak, jak je znázorněno na obr. 4.

Před zabalením přístroj vypněte a nechte ho zcela vychladnout.

**6.2 Práce s akumulátorovou tavnou pistolí**

- Po stisknutí spouště (4) a po fázi zahřívání můžete nanášet lepidlo.
- Obě plochy ihned přitlačte k sobě a silou je podržte.
- Doba vytvrzení spoje činí cca 30 sekund.
- Pro bezpečné odstavení akumulátorové tavné pistole používejte vždy stojánek (7) (obr. 4).

Při nepoužívání se přístroj po cca 5 minutách sám vypne.

**Upozornění!**

Skvrny od lepidla na textilu se už nedají odstranit

**6.3 LED ukazatel (obr. 2/pol. 2)**

Ukazatel (2) signalizuje stav nabití během procesu nabíjení (viz bod 5.1), dobu zahřívání a připravenost přístroje k provozu (viz bod 6.1). Pokud během provozu bliká červená LED (2b), pak je akumulátor vybitý. Akumulátor opět nabijte.

**7. Čištění, údržba a objednání náhradních dílů****Varování!**

Než budete přístroj čistit, nechte ho vychladnout.

**7.1 Čištění**

- Udržujte bezpečnostní zařízení, větrací otvory a kryt motoru tak prostě prachu a nečistot, jak jen to je možné. Otřete přístroj čistým hadrem nebo ho profoukněte stlačeným vzduchem při nízkém tlaku.
- Doporučujeme přímo po každém použití přístroj vyčistit.
- Pravidelně přístroj čistěte vlhkým hadrem a trochu mazlavého mýdla. Nepoužívejte čisticí prostředky nebo rozpouštědla; tyto by mohly narušit plastové díly přístroje. Dbejte na to, aby se do přístroje nedostala voda. Vniknutí vody do elektrického přístroje zvyšuje riziko úderu elektrickým proudem.

**7.2 Údržba**

Uvnitř přístroje se nevyskytují žádné další díly vyžadující údržbu.

**7.3 Objednání náhradních dílů:**

Při objednávce náhradních dílů je třeba uvést následující údaje:

- Typ přístroje
- Číslo artiklu přístroje
- Identifikační číslo přístroje
- Číslo požadovaného náhradního dílu

Aktuální ceny a informace naleznete na [www.isc-gmbh.info](http://www.isc-gmbh.info)

**8. Likvidace a recyklace**

Přístroj je uložen v balení, aby bylo zabráněno poškození při přepravě. Toto balení je surovina a tím znovu použitelné nebo může být dáno zpět do cirkulace surovin. Přístroj a jeho příslušenství jsou vyrobeny z rozdílných materiálů, jako např. kov a plasty. Defektní přístroje nepatří do domovního odpadu. K odborné likvidaci by měl být přístroj odevzdán na příslušném sběrném místě. Pokud žádné takové sběrné místo neznáte, měli byste se informovat na místním zastupitelství.

**9.**

Skł.  
suc  
dět  
°C.



### 9. Skladování

Skladujte přístroj a jeho příslušenství na tmavém, suchém a nezamrzajícím místě a mimo dosah dětí. Optimální teplota skladování leží mezi 5 a 30 °C. Uložte elektrický přístroj v originálním balení.

ut.

ory  
jak  
em  
při

je

a  
do  
sou  
io  
d  
se



Jen pro země EU

Elektrické nářadí a přístroje neodhazujte do domovního odpadu!

Podle evropské směrnice 2012/19/ES o odpadních elektrických a elektronických zařízeních (OEEZ) a při prosazování národního práva musí být spotřebované elektrické nářadí sbíráno samostatně a musí být dopraveno do odpovídajícího ekologického recyklačního závodu.

Alternativa recyklace k výzvě na zpětné odeslání výrobku:  
Vlastník elektrického přístroje je povinen alternativně namísto zpětného odeslání zařízení spolupůsobit při jeho správném zužitkování v případě, že se vzdá jeho vlastnictví. Starý přístroj lze v takovém případě odevzdat také ve sběrně, která provede odstranění ve smyslu národního zákona o recyklaci a odpadech. Tyto předpisy se nevztahují na díly příslušenství a pomocné prostředky bez elektrických součástí přidané ke starým přístrojům.

Patisk nebo jiné rozmnožování dokumentace a průvodních listin, také ve výtazích, je přípustný pouze s výslovným souhlasem firmy iSC GmbH.

Technické změny vyhrazeny

### Servisní informace

Ve všech zemích uvedených v záručním listu máme kompetentní servisní partnery, jejichž kontaktní údaje naleznete v záručním listu. Jsou Vám k dispozici pro všechny servisní požadavky jako opravy, objednávání náhradních a rychle opotřebitelných dílů nebo nákup spotřebních materiálů.

Je třeba dbát na to, že u tohoto přístroje podléhají následující díly opotřebení přiměřenému použití nebo přirozenému opotřebení, resp. jsou potřebné jako spotřební materiál.

Kategorie	Příklad
Rychle opotřebitelné díly*	
Spotřební materiál/spotřební díly*	Tavná patrona
Chybějící díly	

\* není nutně obsaženo v rozsahu dodávky!

V případě nedostatků nebo chyb Vás žádáme, abyste příslušnou chybu nahlásili na internetové stránce [www.isc-gmbh.info](http://www.isc-gmbh.info). Dbejte prosím na přesný popis chyby a odpovězte přitom v každém případě na následující otázky:

- Fungoval přístroj předtím nebo byl od začátku defektní?
- Všimli jste si něčeho před vyskytnutím poruchy (příznak před poruchou)?
- Jakou chybnou funkci přístroj podle Vašeho názoru vykazuje (hlavní příznak)?  
Popište tuto chybnou funkci.

## Záruční list

Vážená zákaznice, vážený zákazniku,

naše výrobky podléhají přísné kontrole kvality. Pokud i přesto tento přístroj bezvadně nefunguje, je nám to velice líto a prosíme Vás, abyste se obrátili na naši servisní službu na adrese uvedené na tomto záručním listu. Rádi Vám budeme k dispozici také telefonicky na uvedeném servisním telefonním čísle.

Pro uplatňování požadavků poskytnutí záruky platí následující:

1. Tyto záruční podmínky jsou určeny výlučně pro spotřebitele, tzn. fyzické osoby, které tento výrobek nebudou používat ani v rámci své profesní, ani jiné výdělečně činné aktivity. Tyto záruční podmínky upravují dodatečné záruky, které níže uvedeny výrobce poskytuje kupujícími nových přístrojů navíc k zákonné záruce. Vaše zákonem stanovené nároky na záruku zůstanou touto zárukou nedotčeny. Naše záruka je pro Vás bezplatná.
2. Záruka se vztahuje výhradně na nedostatky na vámi zakoupeném novém přístroji níže uvedeného výrobce, které jsou způsobené chybou materiálu nebo výrobní chybou, a podle našeho uvážení je omezena na odstranění těchto nedostatků na přístroji nebo výměnu přístroje. Dbejte prosím na to, že naše přístroje nebyly podle svého účelu určení konstruovány pro živnostenské, řemeslnické nebo odborné použití. Záruční smlouva se proto nenaplní, pokud byl přístroj během záruční doby používán v živnostenských, řemeslnických nebo průmyslových podnicích nebo byl vystaven srovnatelnému zatížení.
3. Z naší záruky jsou vyloučeny:
  - Škody na přístroji, které vznikly nedodržením montážního návodu nebo na základě neoborné instalace, nedodržením návodu k použití (jako např. připojení na chybné síťové napětí nebo druh el. proudu), nebo nedodržením pokynů k údržbě a bezpečnostních pokynů, vystavením přístroje nepřírodným povětrnostním podmínkám nebo nedostatečnou péčí a údržbou.
  - Škody na přístroji, které vznikly neoprávněným nebo nesprávným použitím (jako např. přetížení přístroje nebo použití neschválených přídavných nástrojů nebo příslušenství), vniknutím cizích těles do přístroje (jako např. písek, kameny nebo prach, škody při přepravě), používáním násilí nebo cizím působením (jako např. škody způsobené pádem).
  - Škody na přístroji nebo na dílech přístroje, které jsou způsobeny běžným opotřebením přiměřeného použití nebo jiným přirozeným opotřebením.
4. Záruční doba činí 24 měsíců a začíná datem koupě přístroje. Požadavky poskytnutí záruky musí být uplatňovány před uplynutím záruční doby během dvou týdnů poté, co byla vada zjištěna. Uplatňování požadavků poskytnutí záruky po uplynutí záruční doby je vyloučeno. Oprava nebo výměna přístroje nevede ani k prodloužení záruční doby, ani nedojde tímto výkonem k zahájení nové záruční doby pro tento přístroj nebo pro jakékoli zabudované náhradní díly. To platí také při využití místního servisu.
5. Pro uplatňování požadavků na poskytnutí záruky nahlaste prosím váš defektní přístroj na: [www.isc-gmbh.info](http://www.isc-gmbh.info). Mějte připravenou nákupní účtenku nebo jiné doklady o vašem nákupu. Přístroje, které jsou zaslány bez odpovídajících dokladů a bez typového štítku, jsou ze záručního plnění vyloučeny z důvodu nedostatečné možnosti jednoznačného přiřazení. Pokud je defekt přístroje zahrnut v naší záruce, obdržíte obratem zpátky opravený nebo nový přístroj.

Samořejmě Vám rádi odstraníme nedostatky na přístroji na Vaše náklady, pokud tyto nedostatky nejsou nebo už nejsou zahrnuty v rozsahu záruky. V takovém případě nám prosím zašlete přístroj na naši servisní adresu.

V případě rychle opotřebitelných dílů, spotřebních dílů a chybějících dílů poukazujeme na omezení této záruky podle servisních informací uvedených v tomto návodu k obsluze.



**Nebezpečenstvo!** - Aby ste znížili riziko poranenia, prečítajte si návod na obsluhu



**Pozor! Noste ochranné okuliare.** Iskry vznikajúce pri práci alebo úlomky, triesky a prach vystupujúci z prístroja by mohli viesť k trvalému poškodeniu zraku.



Určené len na použitie v suchých miestnostiach.



Trieda ochrany II

**PIN1** “+”  **PIN4** “-”

Výstupný konektor nabíjačky (jednosmerný prúd): PIN4 má negatívnu, a PIN1 má pozitívnu polaritu.



**Výstraha pred horúcimi dielmi!**

**Nebezpečenstvo!**

Pri používaní prístrojov sa musia dodržiavať príslušné bezpečnostné opatrenia, aby bolo možné zabrániť prípadným zraneniam a vecným škodám. Preto si starostlivo prečítajte tento návod na obsluhu/bezpečnostné pokyny. Následne ich starostlivo uschovajte, aby ste mali vždy k dispozícii potrebné informácie. V prípade, že budete prístroj požičiavať tretím osobám, prosím odovzdajte im spolu s prístrojom tento návod na obsluhu/bezpečnostné pokyny. Nepreberáme žiadne ručenie za nehody ani škody, ktoré vzniknú nedodržaním tohto návodu na obsluhu a bezpečnostných pokynov.

1. Tento prístroj smie byť používaný deťmi vo veku 8 rokov a staršími, ako aj osobami so zníženými psychickými, senzorickými alebo mentálnymi schopnosťami alebo nedostatkami skúseností a vedomostí, pokiaľ budú pod dohľadom alebo budú poučené ohľadne bezpečného používania prístroja a o príslušných z toho plynúcich rizikách. Deti sa nesmú s prístrojom hrať. Čistenie a užívateľskú údržbu nesmú vykonávať deti bez dozoru.
2. Batéria sa musí pred likvidáciou vybrať von.
3. Prístroj sa musí odpojiť od napájania elektrického prúdu, keď sa vyberá batéria.
4. Batéria musí byť zlikvidovaná podľa predpisov.

**1. Bezpečnostné pokyny**

Príslušné bezpečnostné pokyny nájdete v priloženej brožúrke.

**Nebezpečenstvo!**

**Prečítajte si všetky bezpečnostné predpisy a pokyny.** Nedostatky pri dodržovaní bezpečnostných predpisov a pokynov môžu mať za následok úraz elektrickým prúdom, vznik požiaru a/alebo ťažké poranenia. **Všetky bezpečnostné predpisy a pokyny si odložte pre budúce použitie.**

**2. Popis prístroja a objem dodávky****2.1 Popis prístroja (obr. 1-3)**

1. Vypínač zap/vyp
2. Zobrazenie LED
3. Tryska
4. Spúšťacia páčka
5. Nabíjaci kábel
6. Nabíjačka
7. Operné ramienko

**2.2 Objem dodávky**

Prosím, skontrolujte kompletnosť výrobku na základe uvedeného objemu dodávky. V prípade chýbajúcich častí sa prosím obráťte najneskôr do 5 pracovných dní od zakúpenia výrobku s predložením platného dokladu o kúpe na naše servisné stredisko alebo na obchod, v ktorom ste prístroj zakúpili. Prosím, dbajte pritom na záručnú tabuľku uvedenú v servisných informáciách na konci návodu.

- Otvorte balenie a opatrne vyberte prístroj von z balenia.
- Odstráňte obalový materiál ako aj obalové/transportné poistky (pokiaľ sú obsiahnuté).
- Skontrolujte, či obsah dodávky kompletný.
- Skontrolujte, či nedošlo k poškodeniu prístroja a príslušenstva transportom.
- Pokiaľ možno, uschovajte si obal až do konca záručnej doby.

**Nebezpečenstvo!**

**Prístroj a obalový materiál nie sú hračky! Deti sa nesmú hrať s plastovými vreckami, fóliami ani malými dielmi! Hrozí nebezpečenstvo prehltnutia a udusení!**

•  
•  
•**3.**Por  
lepi  
karPrís  
bol  
pov  
alel  
nes  
hujiPro  
rojé  
sior  
Nej  
prís  
seli  
aj n**4.**Zás  
Dot  
Tej  
Lej  
Kař  
Typ  
HmNal  
Nal  
Nal  
Sie  
Čas

- Akumulátorová lepiaca pištoľ
- Nabíjačka
- Originálny návod na obsluhu
- Bezpečnostné predpisy

### 3. Správne použitie prístroja

Pomocou akumulátorovej lepiacej pištole môžete lepiť tieto materiály: drevo, umelá hmota, textilie, kartón, keramika, koža atď.

Prístroj smie byť použitý len na ten účel, na ktorý bol určený. Akékoľvek iné odlišné použitie sa považuje za nespĺňajúce účel použitia. Za škody alebo zranenia akéhokoľvek druhu spôsobené nesprávnym používaním ručí používateľ / obsluhujúca osoba, nie však výrobca.

Prosím berte ohľad na skutočnosť, že naše prístroje neboli svojim určením konštruované na profesionálne, remeselnícke ani priemyselné použitie. Nepreberáme žiadne záručné ručenie, ak sa prístroj bude používať v profesionálnych, remeselníckych alebo priemyselných prevádzkach ako aj na činnosti rovnocenné s takýmto použitím.

### 4. Technické údaje

Zásobovanie napätím: .....3,6 V d.c.  
 Doba nahrievania: .....cca 30 s  
 Teplota tavenia: ..... 160 °C  
 Lepiaci tyčinka Ø: ..... 7 mm  
 Kapacita akumulátora: ..... 1,5Ah  
 Typ akumulátora: ..... Li-Ion  
 Hmotnosť: .....0,25 kg

#### Nabíjačka pre TC-CG 3,6/1 Li

Nabíjacie napätie akumulátora: .....5,5 V d.c.  
 Nabíjací prúd akumulátora: ..... 600 mA  
 Sieťové napätie nabíjačky: 100-240V~ 50-60 Hz  
 Čas nabíjania: ..... 3-5 hod.

### Pozor!

#### Zvyškové riziká

Aj napriek tomu, že budete elektrický prístroj obsluhovať podľa predpisov, budú existovať zvyškové riziká. V súvislosti s konštrukciou a vyhotovením elektrického prístroja môže dôjsť k vyskytu týchto nebezpečenstiev:

1. Poškodenie pľúc, pokiaľ sa nenosi žiadna vhodná ochranná maska proti prachu.

### 5. Pred uvedením do prevádzky

#### Nebezpečenstvo!

Nabíjajte prístroj len pomocou priloženej nabíjačky. Prístroj odkladajte vždy len na nehorľavú podložku!

#### 5.1 Nabíjanie akumulátora (obr. 2)

Akumulátor je chránený proti úplnému vybitiu. Integrované ochranné spínanie automaticky vypne prístroj, keď je akumulátor vybitý.

**Upozornenie!** Nestláčajte vypínač zap/vyp v prípade, keď ochranné spínanie vyplo prístroj. Môže to spôsobiť poškodenie akumulátora.

Porovnajte, či sieťové napätie uvedené na typovom štítku zodpovedá prítomnému elektrickému napätiu siete. Spojte USB konektor typu A (5a) nabíjacieho kábla (5) s nabíjačkou (6). Zasuňte nabíjačku do zásuvky a spojte USB konektor typu Micro B (5b) nabíjacieho kábla (5) s nabíjacím pripojením (a) akumulátorovej lepiacej pištole.

Kontrolka LED (2b) svieti na červeno a signalizuje, že prebieha nabíjanie akumulátora. Po dokončení nabíjania sa rozsvieti kontrolka LED (2a) na zeleno.

Ak by kontrolka LED (2b) blikala červeno, tak je príliš nízka resp. vysoká teplota. Skladujte prístroj jeden deň pri izbovej teplote a skúste to znovu.

Ak počas nabíjania nebude svietiť ani blikať žiadna kontrolka LED, tak je akumulátor defektný. Defektný akumulátor nesmie byť naďalej používaný.

**Upozornenie!** Počas procesu nabíjania môže dôjsť k čiastočnému zohriatiu rukoväte, čo je však úplne normálne.

Ak by nebolo možné nabitie akumulátora, skontrolujte prosím

- či je v zásuvke prítomné sieťové napätie
- či je kontakt na nabíjaciach kontaktoch nabíjačky v bezchybnom stave.

Ak potom ešte stále nie je možné nabitie akumulátora prosíme Vás, aby ste

- nabíjačku
  - a akumulátorovú lepiacu pištoľ
- zaslali nášmu zákazníkemu servisu.

### 5.2 Nasadenie lepiacej náplne (obr. 3)

Nasuňte lepiacu náplň (b) až na doraz do otvoru (c).

#### Upozornenie!

Aby sa zabránilo poškodeniam vo vnútri prístroja nemala by sa raz natavená lepiaca náplň znovu vyfahovať von z prístroja.

## 6. Obsluha

### 6.1 Prevádzka (obrázok 2)

- Skontrolujte, či je nasadená lepiaca náplň (pozri bod 5.2).
- Stlačte na cca 3s vypínač zap/vyp (1).
- Kontrolka LED (2b) sa rozsvieti na červeno a signalizuje proces zohrievania.
- Po cca 30 s je tento proces ukončený a kontrolka LED (2a) svieti na zeleno.
- Prístroj je tak pripravený na použitie.
- Ak chcete prístroj znovu vypnúť, krátko stlačte vypínač zap/vyp.

#### Výstraha!

Prístroj uvedený do prevádzky nikdy neukladajte na podklad.

Postavte ho pri prerušení práce alebo po ukončení lepenia vždy na operné ramienko tak, ako to je zobrazené na obrázku 4. Prístroj vypnite a nechajte ho úplne vychladnúť pred tým, než ho uskladníte.

### 6.2 Práca s akumulátorovou lepiacou pištoľou

- Stlačením spúšťacej páčky (4), po riadnom zohriatí, môžete začať nanášať lepidlo.
- Priložte obidve plochy ihneď k sebe a stlačte ich dohromady.
- Doba tvrdnutia je cca 30 sekúnd.
- Aby ste mohli akumulátorovú lepiacu pištoľ bezpečne odstaviť, používajte operné ramie-

enko (7) (obr. 4).

Pri nepoužívaní sa prístroj automaticky vypne po cca 5 minútach.

#### Upozornenie!

Škvry od lepidla na textíliách sa už nedajú odstrániť.

### 6.3 Zobrazenie LED (obr. 2/pol. 2)

Zobrazenie (2) Vám ukazuje stav nabitia počas nabíjania (pozri bod 5.1), dobu zohrievania a pripravenosť prístroja (pozri bod 6.1). Ak bliká počas prevádzky červená kontrolka LED (2b), tak je akumulátor vybitý. Znovu ho nabíte.

## 7. Čistenie, údržba a objednanie náhradných dielov

#### Výstraha!

Pred čistením prístroj nechajte vychladnúť.

### 7.1 Čistenie

- Udržujte ochranné zariadenia, vzduchové otvory a kryt motora vždy v čistom stave bez prachu a nečistôt. Utrite prístroj čistou utierkou alebo ho vyčistite vyfúkaním stlačeným vzduchom pri nastavení na nízky tlak.
- Odporúčame, aby ste prístroj čistili priamo po každom použití.
- Čistite prístroj pravidelne pomocou vlhkej utierky a malého množstva tekutého mydla. Nepoužívajte žiadne agresívne čistiace prostriedky ani riedidlá; tieto prostriedky by mohli napadnúť umelohmotné diely prístroja. Dbajte na to, aby sa do vnútra prístroja nedostala voda. Vniknutie vody do elektrického prístroja zvyšuje riziko úrazu elektrickým prúdom.

### 7.2 Údržba

Vo vnútri prístroja sa nenachádzajú žiadne ďalšie diely vyžadujúce údržbu.

### 7.3 Objednávanie náhradných dielov:

Pri objednávaní náhradných dielov je potrebné uviesť nasledovné údaje:

- Typ prístroja
  - Výrobné číslo prístroja
  - Identifikačné číslo prístroja
  - Číslo potrebného náhradného dielu
- Aktuálne ceny a informácie nájdete na stránke [www.isc-gmbh.info](http://www.isc-gmbh.info)

## 8.

Prís  
nia  
ber  
pot  
sun  
z rč  
Pož  
du.  
dác  
nie  
pro

## 9.

Skl.  
suc  
det  
5 a:  
gini



## 8. Likvidácia a recyklácia

Prístroj sa nachádza v obale za účelom zabránenia poškodeniu pri transporte. Tento obal je vyrobený zo suroviny a tým pádom je ho možné znovu použiť alebo sa môže dať do zberu na recykláciu surovín. Prístroj a jeho príslušenstvo sa skladajú z rôznych materiálov, ako sú napr. kovy a plasty. Poškodené prístroje nepatria do domového odpadu. Prístroj by sa mal odovzdať k odbornej likvidácii na príslušnom zbernom mieste. Pokiaľ Vám nie je známe takéto zberné miesto, informujte sa prosím na miestnej samospráve.

## 9. Skladovanie

Składujte prístroj a jeho príslušenstvo na tmavom, suchom a nezamrzajúcom mieste mimo dosahu detí. Optimálna teplota pre skladovanie je medzi 5 až 30 °C. Składujte tento elektrický prístroj v originálnom balení.



Len pre krajiny EÚ

Neodstraňujte elektrické prístroje ako domový odpad!

Podľa Európskej smernice 2012/19/ES o odpade z elektrických a elektronických zariadení (OEEZ) a v súlade s národnými právnymi predpismi sa musia použité elektronické prístroje odovzdať do triedeného zberu a musí sa zabezpečiť ich špecifické spracovanie v súlade s ochranou životného prostredia (recyklácia).

Recyklačná alternatíva k výzve na spätné zaslanie výrobku:

Majiteľ elektrického prístroja je alternatívne namiesto spätnej zásielky povinný spolupracovať pri riadnej recyklácii prístroja v prípade vzdania sa jeho vlastníctva. Starý prístroj môže byť za týmto účelom taktiež prenechaný zbernému miestu, ktoré vykoná odstránenie v zmysle národného zákona o recyklácii a odpadovom hospodárstve. Netýka sa to dielov príslušenstva, priložených k starým prístrojom a pomocných prostriedkov bez elektronických komponentov.

Dodatočná tlač alebo iné reprodukovanie dokumentácie a sprievodných dokladov výrobkov, taktiež ich častí, je prípustná len s výslovným súhlasom spoločnosti iSC GmbH.

Technické zmeny vyhradené

**Servisné informácie**

Vo všetkých krajinách uvedených na záručnom liste máme kompetentných servisných partnerov, ktorých kontakty je možné prevziať zo záručného listu. Sú Vám k dispozícii pre akékoľvek servisné požiadavky ako opravy, objednávanie náhradných a opotrebovaných dielov alebo nákup spotrebných materiálov.

Je potrebné dbať na to, že v prípade tohto výrobku podliehajú nasledujúce diely bežnému pracovnému alebo prirodzenému opotrebeniu, resp. sú nasledujúce diely považované za spotrebný materiál.

Katégória	Príklad
Diely podliehajúce opotrebeniu*	
Spotrebný materiál / spotrebné diely*	lepiaca náplň
Chýbajúce diely	

\* nie je bezpodmienečne obsiahnuté v objeme dodávky!

V prípade nedostatkov alebo chýb Vás prosíme, aby ste príslušnú chybu nahlásili na adrese [www.isc-gmbh.info](http://www.isc-gmbh.info). Prosím, dbajte na presný popis chyby a odpovedzte pritom v každom prípade na nasledujúce otázky:

- Fungoval prístroj predtým alebo bol od začiatku chybný?
- Všimli ste si niečo pred vyskytnutím poruchy (symptóm pred poruchou)?
- Aké chybné funkcie podľa Vás prístroj vykazuje (hlavný symptóm)?  
Popíšte túto chybnú funkciu.

### Záručný list

Vážená zákaznička, vážený zákazník,  
naše výrobky podliehajú prísnej kontrole kvality. V prípade, že nebude prístroj napriek tomu bezchybne fungovať, je nám to veľmi ľúto a prosíme Vás, aby ste sa obrátili na našu servisnú službu na adrese uvedenej na tomto záručnom liste. Radi Vám budeme k dispozícii taktiež telefonicky na uvedenom servisnom telefónnom čísle. Pre uplatnenie nárokov na záručné plnenie platia nasledujúce podmienky:

1. Tieto záručné podmienky sa týkajú výlučne štandardných spotrebiteľov, t.j. takých osôb, ktoré tento výrobok nechcú používať na účely v rámci svojich remeselníckych činností ani na iné samostatne zárobkové činnosti. Tieto záručné podmienky upravujú dodatočné záručné plnenia, ktoré nižšie uvedený výrobca poskytuje kupujúcim svojich nových prístrojov dodatočne k zákonnej záruke. Vaše zákonné nároky na záruku nie sú touto zárukou dotknuté. Naše záručné plnenie je pre Vás zadarmo.
2. Záručné plnenie sa vzťahuje výlučne len na nedostatky na Vami zakúpenom novom prístroji nižšie uvedeného výrobcu, ktoré sú spôsobené chybami materiálu alebo výrobnými chybami, a podľa nášho uváženia sa obmedzuje na odstránenie týchto nedostatkov na prístroji alebo výmenu prístroja. Prosím, dbajte na to, že naše prístroje neboli svojím určením konštruované na profesionálne, remeselnícke ani odborné použitie. Táto záručná zmluva sa preto neuzatvára, ak sa prístroj počas záručnej doby používal v profesionálnych, remeselníckych alebo priemyselných prevádzkach, alebo ak bol vystavený namáhaniu rovnocennému s takýmto použitím.
3. Z našej záruky sú vylúčené:
  - Škody na prístroji, ktoré boli spôsobené nedodržaním montážneho návodu alebo na základe neodbornej inštalácie, nedodržaním návodu na použitie (ako napr. pripojením na nesprávne sieťové napätie alebo druh prúdu) alebo nedodržaním pokynov pre údržbu a bezpečnostných pokynov alebo vystavením prístroja abnormálnym poveternostným podmienkam alebo nedostatočnou starostlivosťou a údržbou.
  - Škody na prístroji, ktoré boli spôsobené zneužívaním alebo nesprávnym používaním (ako napr. preťaženie prístroja alebo použitie neprípustných pracovných nástrojov alebo príslušenstva), vniknutím cudzích telies do prístroja (ako napr. piesok, kamene alebo prach, prepravne poškodenia), použitím násillia alebo cudzieho pôsobenia (napr. škody spôsobené pádom).
  - Škody na prístroji alebo na častiach prístroja, ktoré zodpovedajú príslušnému pracovnému, bežnému alebo inému prirodzenému opotrebeniu.
4. Doba záruky je 24 mesiacov a začína plynúť od dátumu zakúpenia prístroja. Nároky na záruku sa musia uplatniť pred koncom uplynutia záručnej doby do dvoch týždňov od zistenia nedostatku. Uplatnenie nárokov na záruku po uplynutí záručnej doby je vylúčené. Oprava alebo výmena prístroja nevedie k predĺženiu záručnej doby ani nedochádza na základe tohto plnenia ku vzniku novej záručnej doby pre prístroj ani pre akékoľvek inštalované náhradné diely. To platí taktiež pri použití miestneho servisu.
5. Pre uplatnenie Vášho nároku, prosím nahláste defektný prístroj na adrese: [www.isc-gmbh.info](http://www.isc-gmbh.info). Prosíme, aby ste mali k dispozícii účtenku alebo iné doklady o zakúpení nového prístroja. Prístroje, ktoré budú zaslané bez príslušných dokladov alebo bez typového štítku, budú vylúčené zo záručného plnenia kvôli nedostatočnej možnosti identifikácie. Ak spadá defekt prístroja pod naše záručné plnenie, dostanete obratom naspäť opravený alebo nový prístroj.

Samozrejme Vám radi opravíme nedostatky na prístroji na Vaše náklady, ak tieto nedostatky nespádajú alebo už nespádajú do rozsahu záruky. Prosím, pošlite nám v takom prípade prístroj na našu servisnú adresu.

Ohľadne opotrebovaných, spotrebných a chýbajúcich dielov poukazujeme na obmedzenia tejto záruky podľa servisných informácií uvedených v tomto návode na obsluhu.



**Gevaar!** - Handleiding lezen om het letselrisico te verminderen



**Voorzichtig! Draag een veiligheidsbril.** Vonken die tijdens het werk ontstaan of splinters, spanen en stof die uit het toestel ontsnappen kunnen leiden tot zichtverlies.



Alleen voor gebruik in droge ruimtes.



Beschermklasse II

**PIN1** “+”  **PIN4** “-”

Uitgangsstekker van de lader (gelijkstroom): PIN4 is negatief en PIN1 is positief gepoold.



**Waarschuwing voor hete delen!**

**Gevaar!**

Bij het gebruik van toestellen dienen enkele veiligheidsmaatregelen te worden nageleefd om lichamelijk gevaar en schade te voorkomen. Lees daarom deze handleiding / veiligheidsinstructies zorgvuldig door. Bewaar deze goed zodat u de informatie op elk moment kunt terugvinden. Mocht u dit toestel aan andere personen doorgeven, gelieve dan deze handleiding / veiligheidsinstructies mee te geven. Wij zijn niet aansprakelijk voor ongevallen of schade die te wijten zijn aan niet-naleving van deze handleiding en van de veiligheidsinstructies.

1. Dit apparaat kan door kinderen vanaf 8 jaar en ouder en ook door personen met verminderde fysieke, sensorische of mentale vaardigheden of een gebrek aan ervaring en kennis worden gebruikt, mits deze onder toezicht staan of met betrekking tot het veilige gebruik van het apparaat geïnstrueerd werden en begripen welke gevaren van het apparaat kunnen uitgaan. Kinderen mogen niet met het apparaat spelen. Reiniging en onderhoud door de gebruiker mogen niet zonder toezicht door kinderen worden uitgevoerd.
2. De accu moet vóór de verwerking tot schroot worden verwijderd.
3. Het apparaat moet van de stroomtoevoer worden geïsoleerd, als de accu wordt verwijderd.

#### 4. De accu moet volgens de voorschriften worden verwerkt.

##### 1. Veiligheidsaanwijzingen

De overeenkomstige veiligheidsinstructies vindt u in de bijgaande brochure.

**Gevaar!**

**Lees alle veiligheidsinstructies en aanwijzingen.** Nalatigheden bij de inachtneming van de veiligheidsinstructies en aanwijzingen kunnen elektrische schok, brand en/of zware letsels tot gevolg hebben. **Bewaar alle veiligheidsinstructies en aanwijzingen voor de toekomst.**

##### 2. Beschrijving van het gereedschap en leveringsomvang

###### 2.1 Beschrijving van het gereedschap (fig. 1-3)

1. Aan/Uit-schakelaar
2. LED-indicatie
3. Mondstuk
4. Trekker
5. Laadkabel
6. Lader
7. Opstelbeugel

###### 2.2 Leveringsomvang

Gelieve de volledigheid van het artikel te controleren aan de hand van de beschreven omvang van de levering. Indien er onderdelen ontbreken, gelieve u dan binnen 5 werkdagen na aankoop van het artikel te wenden tot ons servicecenter of tot het verkooppunt waar u het apparaat heeft gekocht, en leg een geldig bewijs van aankoop voor. Gelieve daarvoor de garantietabel in de serviceinformatie aan het einde van de handleiding in acht te nemen.

- Open de verpakking en neem het toestel voorzichtig uit de verpakking.
- Verwijder het verpakkingsmateriaal alsmede verpakkings-/transportbeveiligingen (indien aanwezig).
- Controleer of de leveringsomvang compleet is.
- Controleer het toestel en de accessoires op transportschade.

•  
Ge  
Het  
ge  
ge  
stu  
kin

•  
•  
•  
•  
3.

Me  
ma  
ton

De  
wor  
anc  
Voc  
dini  
bec

Wij  
enk  
zijn  
ge  
ree  
ven  
get

4.

Spe  
Opt  
Sm  
Lijn  
Ca  
Acc  
Gen

- Bewaar de verpakking indien mogelijk tot het verloop van de garantieperiode.

#### **Gevaar!**

**Het toestel en het verpakkingsmateriaal zijn geen speelgoed voor kinderen! Kinderen mogen niet met plastic zakken, folies en kleine stukken spelen! Er bestaat inslik- en verstikkingsgevaar!**

- Accu-hetelijmpistool
- Lader
- Originele handleiding
- Veiligheidsinstructies

### **3. Reglementair gebruik**

Met het accu-hetelijmpistool kunt u de volgende materialen verlijmen: hout, kunststof, textiel, karton, keramiek, leer enz.

De machine mag slechts voor werkzaamheden worden gebruikt waarvoor ze bedoeld is. Elk ander verder gaand gebruik is niet reglementair. Voor daaruit voortvloeiende schade of verwondingen van welke aard dan ook is de gebruiker/bediener, niet de fabrikant, aansprakelijk.

Wij wijzen erop dat onze gereedschappen overeenkomstig hun bestemming niet geconstrueerd zijn voor commercieel, ambachtelijk of industrieel gebruik. Wij geven geen garantie indien het gereedschap in ambachtelijke of industriële bedrijven alsmede bij gelijk te stellen activiteiten wordt gebruikt.

### **4. Technische gegevens**

Spanning: ..... 3,6 V DC  
 Opwarmtijd: ..... ca. 30 s  
 Smeltemperatuur: ..... 160 °C  
 Lijmstift Ø: ..... 7 mm  
 Capaciteit van de accu: ..... 1,5Ah  
 Accutype: ..... Li-Ion  
 Gewicht: ..... 0,25 kg

#### **Lader voor TC-CG 3,6/1 Li**

Laadspanning accu: ..... 5,5 V DC  
 Laadstroom accu: ..... 600 mA  
 Netspanning lader: ..... 100-240V~ 50-60 Hz  
 Laadtijd: ..... 3-5 uur

#### **Voorzichtig!**

##### **Restrisco's**

**Er blijven altijd restrisco's over ook al wordt dit elektrisch gereedschap naar behoren bediend. Volgende gevaren kunnen zich voordoen in verband met de bouwwijze en uitvoering van dit elektrisch gereedschap:**

1. Longletsels indien geen gepaste stofmasker wordt gedragen.

### **5. Vóór inbedrijfstelling**

#### **Gevaar!**

Laad het apparaat alleen met de meegeleverde lader.

Zet het apparaat altijd neer op een niet brandbare ondergrond!

#### **5.1 Laden van de accu (fig. 2)**

De accu is beschermd tegen diepe ontlading. Het apparaat wordt door een geïntegreerde veiligheidsschakeling automatisch uitgeschakeld, als de accu is ontladen.

**Aanwijzing!** Bedien de Aan/Uit-schakelaar niet meer als de veiligheidsschakeling het apparaat heeft uitgeschakeld. Dit kan schade aan de accu tot gevolg hebben.

Vergelijk of de netspanning vermeld op het typeplaatje overeenkomt met de beschikbare netspanning. Verbind de USB stekker type A (5a) van de laadkabel (5) met de lader (6). Steek de lader in de contactdoos en verbind de USB stekker type micro B (5b) van de laadkabel (5) met de laadaansluiting (a) van het accu-hetelijmpistool.

De LED (2b) brandt rood en signaleert dat de accu wordt geladen. Na het laden brandt de LED (2a) groen.

Als de LED (2b) rood knippert, dan is de temperatuur onder- resp. overschreden. Bewaar het apparaat een dag bij ruimtemtemperatuur en probeer het opnieuw.

Als tijdens het laden geen LED's knipperen of branden, dan is de accu defect. Een defecte accu mag niet meer worden gebruikt.

**Aanwijzing!** Tijdens het laden kan het handvat iets warm worden, dit is echter normaal.

Als het laden van de accu niet mogelijk is, controleer dan

- of aan het stopcontact de netspanning voorhanden is,
- of een foutloos contact aan de laadcontacten van de lader voorhanden is.

Indien het laden van de accu nog altijd nog niet mogelijk is, dan verzoeken wij u om

- de lader
- en het accu-hetelijmpistool op te sturen aan onze klantendienst.

### 5.2 Erin plaatsen van de lijmpatroon (afbeelding 3)

Schuif de lijmpatroon (b) tot aan de aanslag in de opening (c).

#### **Aanwijzing!**

Om beschadigingen binnenin het apparaat te vermijden mag de reeds aangesmolten lijmpatroon niet weer uit het apparaat worden getrokken.

## 6. Bediening

### 6.1 Bedrijf (afbeelding 2)

- Controleer of een lijmpatroon erin is geplaatst (zie punt 5.2).
- Druk gedurende ca. 3s op de Aan/Uit-schakelaar (1).
- De LED (2b) brandt rood en signaleert het opwarmproces.
- Na ca. 30s is dit proces beëindigd en brandt de LED (2a) groen.
- Het apparaat is nu klaar voor inzet.
- Om het apparaat weer uit te schakelen drukt u eenmaal kort op de Aan/Uit-schakelaar.

#### **Waarschuwing!**

Leg het in bedrijf genomen apparaat nooit weg. Zet het bij een onderbreking van het werk of beëindiging van het verlijmen altijd op de opstelbeugel zoals getoond in afbeelding 4. Schakel het apparaat uit en laat het volledig afkoelen, voordat u het opbergt.

### 6.2 Werken met het accu-hetelijmpistool

- Door na de opwarmtijd de trekker (4) in te drukken kunt u nu de lijm opbrengen.
- Druk beide vlakken meteen op elkaar en druk ze aan.
- De hardingstijd bedraagt ca. 30 seconden.
- Om het accu-hetelijmpistool veilig neer te zetten gebruikt u de opstelbeugel (7) (afbeelding 4).

Als het niet wordt gebruikt schakelt het apparaat zich na ca. 5min. automatisch uit.

#### **Aanwijzing!**

Lijmvlekken op textiel kunnen niet meer worden verwijderd.

### 6.3 LED-indicatie (fig. 2, pos. 2)

De indicatie (2) geeft u de laadtoestand tijdens het laden aan (zie punt 5.1), en de opwarmtijd en de gereedheid van het apparaat (zie punt 6.1). Als tijdens het bedrijf de rode LED (2b) knippert, dan is de accu leeg. Laad de accu weer.

## 7. Reiniging, onderhoud en bestellen van wisselstukken

### **Waarschuwing!**

Laat het apparaat afkoelen voordat u het reinigt.

#### 7.1 Reiniging

- Hou de veiligheidsinrichtingen, de ventilatiespleten en het motorhuis zo veel mogelijk vrij van stof en vuil. Wrijf het toestel met een schone doek af of blaas het met perslucht bij lage druk schoon.
- Het is aan te bevelen het toestel direct na elk gebruik te reinigen.
- Reinig het toestel regelmatig met een vochtige doek en wat zachte zeep. Gebruik geen reinigings- of oplosmiddelen; die zouden de kunststofcomponenten van het toestel kunnen aantasten. Let er goed op dat geen water in het toestel terechtkomt. Door binnendringen van water in een elektrische apparatuur verhoogt het risico van een elektrische schok.

#### 7.2 Onderhoud

In het toestel zijn er geen andere te onderhouden onderdelen.

### 7.3

Gel

ger

•

•

•

Act

ww

### 8.

Het

traj

is e

nae

erd

div

Def

Om

dier

wor

geli

### 9.

Bev

dor

kink

terr

het

pak



### 7.3 Bestellen van wisselstukken:

Gelieve bij het bestellen van wisselstukken volgende gegevens te vermelden:

- Type van het toestel
- Artikelnummer van het toestel
- Ident-nummer van het toestel
- Wisselstuknummer van het benodigd stuk

Actuele prijzen en info vindt u terug onder [www.isc-gmbh.info](http://www.isc-gmbh.info)

### 8. Verwijdering en recyclage

Het toestel bevindt zich in een verpakking om transportschade te voorkomen. Deze verpakking is een grondstof en bijgevolg herbruikbaar of kan naar de grondstofkringloop worden teruggevoerd. Het toestel en zijn accessoires bestaan uit diverse materialen, zoals b.v. metaal en kunststof. Defecte toestellen horen niet thuis in het huisvuil. Om zich van het toestel naar behoren te ontdoen dient het naar een geschikte verzamelplaats te worden gebracht. Als u geen verzamelplaats kent gelieve u dan bij de gemeente te informeren.

### 9. Opbergen

Bewaar het toestel en de accessoires op een donkere, droge en vorstvrije plaats die voor kinderen ontoegankelijk is. De optimale opbergtemperatuur ligt tussen 5° C en 30° C. Bewaar het elektrische gereedschap in de originele verpakking.



Enkel voor EU-landen

Elektrisch gereedschap hoort niet bij het huisvuil thuis!

Volgens de Europese richtlijn 2012/19/EG op afgedankte elektrische en elektronische toestellen en omzetting in nationaal recht dienen afgedankte elektrische gereedschappen afzonderlijk te worden verzameld en milieuvriendelijk te worden gerecycleerd.

Recyclagealternatief i.p.v. het toestel terug te sturen:

De eigenaar van het elektrische toestel is alternatief verplicht, i.p.v. het toestel terug te sturen, mede te werken bij de behoorlijke recyclage in geval hij zich van het eigendom ontdoet. Het afgedankte toestel kan hiervoor ook bij een verzamelplaats worden afgegeven die voor een verwijdering als bedoeld in de wetgeving in zake recyclage en afvalverwerking zorgt. Hieronder vallen niet bij de afgedankte toestellen gevoegde accessoires en hulpmiddelen zonder elektrische componenten.

Nadruk of andere reproductie van documentatie en geleidepapieren van de producten, geheel of gedeeltelijk, enkel toegestaan mits uitdrukkelijke toestemming van iSC GmbH.

Technische wijzigingen voorbehouden

**Service-informatie**

Wij werken in alle landen die in het garantiebewijs zijn genoemd, samen met competente servicepartners, wier contactgegevens u kunt afleiden uit het garantiebewijs. Deze staan voor alle diensten zoals reparatie, het verschaffen van wisselstukken of slijtdelen of voor de aankoop van verbruiksmaterialen te uwer beschikking.

U moet er rekening mee houden dat bij dit product de volgende delen onderhevig zijn aan een slijtage door gebruik of een natuurlijke slijtage, resp. dat de volgende delen nodig zijn als verbruiksmaterialen.

Categorie	Voorbeeld
Slijtstukken*	
Verbruiksmateriaal/verbruiksstukken*	lijmpatroon
Ontbrekende onderdelen	

\* niet verplicht bij de leveringsomvang begrepen!

Bij gebreken of defecten verzoeken wij u om de fout te melden op het internet onder [www.isc-gmbh.info](http://www.isc-gmbh.info). Gelieve te zorgen voor een nauwkeurige beschrijving van de fout en daarbij in elk geval de volgende vragen te beantwoorden:

- Heeft het toestel reeds eenmaal gewerkt of was het vanaf het begin defect?
- Is u iets opgevallen voordat het defect zich voordeed (symptoom vóór het defect)?
- Welke foutieve werkwijze vertoont het toestel volgens u (hoofdsymptoom)? Beschrijf deze foutieve werkwijze.

## Garantiebewijs

Geachte klant,

onze producten worden onderworpen aan een strenge kwaliteitscontrole. Mocht dit apparaat echter ooit niet naar behoren functioneren, spijt dit ons ten zeerste en vragen u zich te wenden tot onze servicedienst onder het adres vermeld op dit garantiebewijs. Wij staan ook graag telefonisch tot uw dienst via het vermelde servicetelefoonnummer. Voor eisen in verband met het recht garantie geldt het volgende:

1. Deze garantievoorwaarden zijn uitsluitend gericht aan de gebruikers, d.w.z. natuurlijke personen die dit product niet in het kader van hun ambachtelijke noch van een andere zelfstandige activiteit willen gebruiken. Deze garantievoorwaarden regelen aanvullende garantieprestaties, die de hieronder genoemde fabrikant kopers van zijn nieuwe apparaten toezegt in aanvulling tot de wettelijke garantie. Uw wettelijke garantierechten blijven onaangetast door deze garantie. Onze garantieprestatie is voor u gratis.
2. De garantieprestatie geldt uitsluitend voor gebreken aan een door u aangekocht nieuw apparaat van de hieronder genoemde fabrikant die aantoonbaar berusten op een materiaal- of productiefout, en is naar onze keuze beperkt tot het verhelpen van zulke gebreken aan het apparaat of de vervanging ervan.  
Wij wijzen erop dat onze apparaten overeenkomstig hun bestemming niet ontworpen zijn voor commercieel, ambachtelijk of industrieel gebruik. Van een garantiecontract is derhalve geen sprake, als het apparaat binnen de garantieperiode in commerciële, ambachtelijke of industriële bedrijven werd ingezet of aan een daarmee gelijk te stellen belasting werd blootgesteld.
3. Van onze garantie zijn uitgesloten:
  - Schade aan het apparaat als gevolg van niet-inachtneming van de montagehandleiding of op grond van ondeskundige installatie, als gevolg van niet-inachtneming van de gebruiksaanwijzing (zoals bijv. door aansluiting aan een verkeerde netspanning of stroomsoort) of niet-inachtneming van de onderhouds- en veiligheidsvoorschriften, door blootstelling van het apparaat aan abnormale omgevingsvoorwaarden of door nalatig onderhoud en verzorging.
  - Schade aan het apparaat als gevolg van misbruik of ondeskundige toepassingen (zoals bijv. overbelasting van het apparaat of de inzet van niet toegelaten gereedschappen of toebehoren), binnendringen van vreemde voorwerpen in het apparaat (zoals bijv. zand, stenen of stof, transportschade), gebruik van geweld of als gevolg van externe invloeden (zoals bijv. schade door vallen).
  - Schade aan het apparaat of aan delen van het apparaat die valt te herleiden tot slijtage als gevolg van gebruik, en als gevolg van normale of andere natuurlijke slijtage.
4. De garantieperiode bedraagt 24 maanden en gaat in op de datum van aankoop van het apparaat. Garantieclaims dienen voor het verloop van de garantieperiode binnen de twee weken na het vaststellen van het defect geldend te worden gemaakt. Het indienen van garantieclaims na verloop van de garantieperiode is uitgesloten. De herstelling of vervanging van het apparaat leidt niet tot een verlenging van de garantieperiode noch wordt door deze prestatie een nieuwe garantieperiode voor het apparaat of voor eventueel ingebouwde wisselstukken op gang gebracht. Dit geldt ook bij het plaatsse uitvoeren van een serviceactiviteit.
5. Gelieve om een garantieclaim in te dienen het defecte apparaat aan te melden onder: [www.isc-gmbh.info](http://www.isc-gmbh.info). Houd het aankoopbewijs of een ander bewijs van uw aankoop van het nieuwe apparaat bij de hand. Apparaten die zonder bijhorende bewijzen of zonder typeplaatje worden teruggestuurd, worden op grond van de ontbrekende mogelijkheid om het apparaat toe te kennen uitgesloten van de garantieprestatie. Valt het defect van het apparaat binnen onze garantieprestatie, dan bezorgen wij u per omgaande een gerepareerd of nieuw apparaat terug.

Uiteraard staan wij ook tot u dienst om, mits betaling van de kosten, defecten van het apparaat te verhelpen die buiten de garantieomvang vallen. Te dien einde stuurt u het apparaat aan ons serviceadres op.

Voor slijtstukken, verbruiksmateriaal en ontbrekende onderdelen wordt verwezen naar de beperkingen van deze garantie conform de service-informatie van deze handleiding.

E



**Peligro!** - Leer el manual de instrucciones para reducir cualquier riesgo de sufrir daños



**Cuidado! Llevar gafas de protección.** Durante el trabajo, la expulsión de chispas, astillas, virutas y polvo por el aparato pueden provocar pérdida de vista.



Utilizar únicamente en espacios secos.



Clase de protección II

**PIN1 “+”**  **PIN4 “-”**

Enchufe de salida del cargador (corriente continua): PIN4 tiene polaridad negativa y PIN1 tiene polaridad positiva.



**¡Atención! ¡Piezas calientes!**

**Peligro!**

Al usar aparatos es preciso tener en cuenta una serie de medidas de seguridad para evitar lesiones o daños. Por este motivo, es preciso leer atentamente este manual de instrucciones/advertencias de seguridad. Guardar esta información cuidadosamente para poder consultarla en cualquier momento. En caso de entregar el aparato a terceras personas, será preciso entregarles, asimismo, el manual de instrucciones/advertencias de seguridad. No nos hacemos responsables de accidentes o daños provocados por no tener en cuenta este manual y las instrucciones de seguridad.

1. Este aparato podrá ser utilizado por niños a partir de 8 años y personas cuyas capacidades estén limitadas física, sensorial o psíquicamente, o que no dispongan de la experiencia y/o los conocimientos necesarios siempre y cuando estén vigiladas o hayan recibido formación o instrucciones sobre el funcionamiento seguro del aparato y de los posibles peligros. Está prohibido que los niños jueguen con el aparato. Los niños no podrán realizar los trabajos de limpieza y mantenimiento a no ser que cuenten con la vigilancia de un adulto.
2. Antes de eliminar el aparato es preciso retirar la batería.
3. Para quitar la batería, desenchufar primero el aparato del suministro de corriente.
4. La batería se debe de eliminar de manera conveniente.

**1. Instrucciones de seguridad**

Encontrará las instrucciones de seguridad correspondientes en el prospecto adjunto.

**Peligro!**

**Lea todas las instrucciones de seguridad e indicaciones.** El incumplimiento de dichas instrucciones e indicaciones puede provocar descargas, incendios y/o daños graves. **Guarde todas las instrucciones de seguridad e indicaciones para posibles consultas posteriores.**

**2. Descripción del aparato y volumen de entrega****2.1 Descripción del aparato (fig. 1-3)**

1. Interruptor ON/OFF
2. Indicador LED
3. Boquilla
4. Gatillo
5. Cable de carga
6. Cargador
7. Soporte

**2.2 Volumen de entrega**

Sirviéndose de la descripción del volumen de entrega, comprobar que el artículo esté completo. Si faltase alguna pieza, dirigirse a nuestro Service Center o a la tienda especializada más cercana en un plazo máximo de 5 días laborales tras la compra del artículo presentando un recibo de compra válido. A este respecto, observar la tabla de garantía de las condiciones de garantía que se encuentran al final del manual.

- Abrir el embalaje y extraer cuidadosamente el aparato.
- Retirar el material de embalaje, así como los dispositivos de seguridad del embalaje y para el transporte (si existen).
- Comprobar que el volumen de entrega esté completo.
- Comprobar que el aparato y los accesorios no presenten daños ocasionados durante el transporte.
- Si es posible, almacenar el embalaje hasta que transcurra el periodo de garantía.

**Peligro!**

**¡El aparato y el material de embalaje no son un juguete! ¡No permitir que los niños jueguen con bolsas de plástico, láminas y piezas pequeñas! ¡Riesgo de ingestión y asfixia!**

•  
•  
•**3.**La j  
utili  
ma  
cuaUtil  
car  
quir  
inar  
de  
satTen  
est  
en l  
cua  
les,  
sim**4.**Alir  
Tie  
Ten  
Láç  
Caç  
Tip  
Pes**Ca**  
Ten  
Cor  
Ten  
Tie

- Pistola de termopegado con batería
- Cargador
- Manual de instrucciones original
- Instrucciones de seguridad

### 3. Uso adecuado

La pistola de termopegado con batería puede utilizarse para pegar los siguientes materiales: madera, plástico, textiles, cartón, cerámica, cuero, etc.

Utilizar la máquina sólo en los casos que se indican explícitamente como de uso adecuado. Cualquier otro uso no será adecuado. En caso de uso inadecuado, el fabricante no se hace responsable de daños o lesiones de cualquier tipo; el responsable es el usuario u operario de la máquina.

Tener en consideración que nuestro aparato no está indicado para un uso comercial, industrial o en taller. No asumiremos ningún tipo de garantía cuando se utilice el aparato en zonas industriales, comerciales o talleres, así como actividades similares.

### 4. Características técnicas

Alimentación de tensión: .....3,6 V d.c.  
 Tiempo de calentamiento: ..... aprox. 30 s  
 Temperatura de fusión: ..... 160 °C  
 Lápiz adhesivo Ø: ..... 7 mm  
 Capacidad de la batería: ..... 1,5 Ah  
 Tipo de batería: ..... iones de litio  
 Peso: .....0,25 kg

#### Cargador para TC-CG 3,6/1 Li

Tensión de carga batería: .....5,5 V d.c.  
 Corriente de carga batería: ..... 600 mA  
 Tensión de red cargador: .. 100-240V~ 50-60 Hz  
 Tiempo de carga: ..... 3-5 h

#### Cuidado!

**Riesgos residuales**  
**Incluso si esta herramienta se utiliza adecuadamente, siempre existen riesgos residuales. En función de la estructura y del diseño de esta herramienta eléctrica pueden producirse los siguientes riesgos:**

1. Lesiones pulmonares en caso de que no se utilice una mascarilla de protección antipolvo.

### 5. Antes de la puesta en marcha

#### ¡Peligro!

Cargar el aparato exclusivamente con el cargador suministrado.

¡Colocar el aparato siempre sobre una base no inflamable!

#### 5.1 Carga de la batería (fig. 2)

La batería está protegida contra una descarga total. Un circuito de protección integrado desconecta el aparato de forma automática cuando la batería está descargada.

**¡Aviso!** Dejar de pulsar el interruptor ON/OFF cuando el circuito de protección haya desconectado el aparato. Podría dañar la batería.

Comprobar que la tensión de red coincida con la especificada en la placa de identificación del aparato. Conectar el enchufe USB tipo A (5a) del cable de carga (5) al cargador (6). Enchufar el cargador a la toma de corriente y conectar el enchufe USB tipo Micro B (5b) del cable de carga (5) a la conexión de carga (a) de la pistola de termopegado inalámbrica.

El LED (2b) se enciende en color rojo e indica que la batería se está cargando. Una vez finalizada la carga, el LED (2a) cambia a verde.

Si el LED (2b) parpadea en rojo, la temperatura es excesiva o demasiado baja. Guardar el aparato durante un día a temperatura ambiente e intentarlo de nuevo.

Si durante el proceso de carga no se enciende ni parpadea ningún LED, quiere decir que la batería está defectuosa. Está prohibido emplear una batería defectuosa.

**¡Aviso!** Es posible que el mango se caliente durante el proceso de carga, lo que resulta normal.

En caso de que no sea posible cargar la batería, comprobar que

- exista tensión de red en el enchufe
- exista buen contacto entre los contactos de carga del cargador.

En caso de que todavía no fuera posible cargar la batería, rogamos enviar

- el cargador
- y la pistola de termopegado con batería a nuestro servicio de asistencia técnica.

### 5.2 Cómo introducir los cartuchos de adhesivo (fig. 3)

Introducir el cartucho de adhesivo (b) en el orificio (c) hasta el tope.

#### ¡Advertencia!

Para evitar daños en el interior del aparato, no extraer de nuevo del aparato el cartucho de adhesivo ya fundido.

## 6. Manejo

### 6.1 Funcionamiento (fig. 2)

- Comprobar que haya un cartucho de adhesivo introducido (véase punto 5.2)
- Pulsar durante aprox. 3 s el interruptor ON/OFF (1)
- El LED (2b) se enciende en rojo e indica el proceso de calentamiento.
- El proceso termina tras unos 30 s y el LED (2a) se enciende en verde.
- El aparato está ahora listo para funcionar
- Para volver a apagar el aparato, pulsar brevemente una vez el interruptor ON/OFF

#### ¡Aviso!

No depositar en ningún sitio el aparato mientras esté en funcionamiento.

Siempre que se interrumpa el trabajo o finalice el pegado, colocar la pistola en el soporte como se muestra en la figura 4.

Apagar el aparato y dejar que se enfríe completamente antes de guardarlo en su estuche.

### 6.2 Cómo trabajar con la pistola de termopegado con batería

- Para aplicar el adhesivo es preciso apretar el gatillo (4) una vez transcurrido el periodo de calentamiento
- Unir de inmediato las dos superficies y presionarlas

- El tiempo de unión es de aprox. 30 segundos
- Para apoyar de forma segura la pistola de termopegado inalámbrica, utilizar el soporte (fig. 7/pos. 4)

Si no se utiliza el aparato, se apaga automáticamente transcurridos unos 5 minutos.

#### ¡Aviso!

Las manchas de pegamento en textiles no se pueden eliminar.

### 6.3 Indicación (fig. 2/pos. 2)

La indicación (2) muestra el estado de carga durante la carga (ver punto 5.1), el periodo de calentamiento y la disponibilidad del aparato (ver punto 6.1). Si durante el funcionamiento, el LED rojo (2b) parpadea, quiere decir que la batería está vacía. Cargar de nuevo el aparato.

## 7. Mantenimiento, limpieza y pedido de piezas de repuesto

#### ¡Advertencia!

Dejar que el aparato se enfríe antes de limpiarlo.

### 7.1 Limpieza

- Reducir al máximo posible la suciedad y el polvo en los dispositivos de seguridad, las rendijas de ventilación y la carcasa del motor. Frotar el aparato con un paño limpio o soplarlo con aire comprimido manteniendo la presión baja.
- Se recomienda limpiar el aparato tras cada uso.
- Limpiar el aparato con regularidad con un paño húmedo y un poco de jabón blando. No utilizar productos de limpieza o disolventes ya que se podrían deteriorar las piezas de plástico del aparato. Es preciso tener en cuenta que no entre agua en el interior del aparato. Si entra agua en el aparato eléctrico existirá mayor riesgo de una descarga eléctrica.

### 7.2 Mantenimiento

No hay que realizar el mantenimiento a más piezas en el interior del aparato.

## 7.3

Al s

guir

- 

- 

- 

- 

Enc

ww

## 8.

El a

evit

em

vol

apá

div

Los

bas

adé

rec

cor

or g

## 9.

Gui

lugu

inav

alm

5 y

em



os  
le  
a-  
er  
D  
fo  
o.  
o  
o  
la  
a  
No  
ya  
-  
ta  
,  
á

### 7.3 Pedido de piezas de recambio:

Al solicitar recambios se indicarán los datos siguientes:

- Tipo de aparato
- No. de artículo del aparato
- No. de identidad del aparato
- No. del recambio de la pieza necesitada.

Encontrará los precios y la información actual en [www.isc-gmbh.info](http://www.isc-gmbh.info)

### 8. Eliminación y reciclaje

El aparato está protegido por un embalaje para evitar daños producidos por el transporte. Este embalaje es materia prima y, por eso, se puede volver a utilizar o llevar a un punto de reciclaje. El aparato y sus accesorios están compuestos de diversos materiales, como, p. ej., metal y plástico. Los aparatos defectuosos no deben tirarse a la basura doméstica. Para su eliminación adecuada, el aparato debe entregarse a una entidad recolectora prevista para ello. En caso de no conocer ninguna, será preciso informarse en el organismo responsable del municipio.

### 9. Almacenamiento

Guardar el aparato y sus accesorios en un lugar oscuro, seco, protegido de las heladas e inaccesible para los niños. La temperatura de almacenamiento óptima se encuentra entre los 5 y 30 °C. Guardar la herramienta eléctrica en su embalaje original.

E



Sólo para países miembros de la UE

No tirar herramientas eléctricas en la basura casera.

Según la directiva europea 2012/19/CE sobre aparatos usados electrónicos y eléctricos y su aplicación en el derecho nacional, dichos aparatos deberán recogerse por separado y eliminarse de modo ecológico para facilitar su posterior reciclaje.

Alternativa de reciclaje en caso de devolución:

El propietario del aparato eléctrico, en caso de no optar por su devolución, está obligado a reciclar adecuadamente dicho aparato eléctrico. Para ello, también se puede entregar el aparato usado a un centro de reciclaje que trate la eliminación de residuos respetando la legislación nacional sobre residuos y su reciclaje. Esto no afecta a los medios auxiliares ni a los accesorios sin componentes eléctricos que acompañan a los aparatos usados.

Sólo está permitido copiar la documentación y documentos anexos del producto, o extractos de los mismos, con autorización expresa de iSC GmbH.

Nos reservamos el derecho a realizar modificaciones técnicas

### Información de servicio

En todos los países mencionados en el certificado de garantía disponemos de distribuidores competentes cuyos datos de contacto podrán consultar en dicho certificado. Dichos distribuidores están a su disposición para cualquier asunto relacionado con el servicio como reparación, suministro de piezas de repuesto y desgaste, o con respecto a los materiales de consumo.

Es preciso tener en cuenta, que las siguientes piezas de este producto se someten a desgaste natural o provocado por el uso o que se necesitan las siguientes piezas como materiales de consumo.

Categoría	Ejemplo
Piezas de desgaste*	
Material de consumo/Piezas de consumo*	Cartuchos de adhesivo
Falta de piezas	

\*no tiene por qué estar incluido en el volumen de entrega!

En caso de deficiencia o fallo, rogamos que lo registre en la página web [www.isc-gmbh.info](http://www.isc-gmbh.info). Describa exactamente el fallo y responda siempre a las siguientes preguntas:

- ¿Ha funcionado el aparato en algún momento o estaba defectuoso desde el principio?
- ¿Le ha llamado algo la atención antes de surgir el fallo (indicio antes del fallo)?
- ¿Qué fallo de funcionamiento le parece que presenta el aparato (indicio principal)?  
Describa ese fallo en el funcionamiento.

## Certificado de garantía

Estimado cliente:

Nuestros productos están sometidos a un estricto control de calidad. No obstante, lamentaríamos que este aparato dejara de funcionar correctamente, en tal caso, le rogamos que se dirija a nuestro servicio de atención al cliente en la dirección indicada en la parte inferior de la presente tarjeta de garantía. Con mucho gusto le atenderemos también telefónicamente en el número de servicio indicado a continuación. Para hacer válido el derecho de garantía, proceda de la siguiente forma:

1. Estas condiciones de garantía van dirigidas exclusivamente a los consumidores, es decir, personas naturales que no desean emplear este producto en el marco de su actividad comercial ni autónoma. Estas condiciones de garantía regulan prestaciones adicionales de garantía que el fabricante abajo mencionado se compromete a otorgar, de manera adicional a la garantía legal, a los compradores de sus nuevos aparatos. Las prestaciones de garantía que le corresponden conforme a ley no se ven afectadas por la presente. Nuestra prestación de garantía es gratuita para usted.
2. La garantía se extiende exclusivamente a defectos en un aparato nuevo adquirido por usted del fabricante abajo mencionado, ocasionados por fallos de material o de producción, y está limitada, según nuestra elección, a la reparación de los defectos o al cambio del aparato.  
Es preciso tener en consideración que nuestro aparato no está indicado para un uso comercial, industrial o en taller. Por lo tanto, no procederá un contrato de garantía cuando se utilice el aparato dentro del periodo de garantía en zonas industriales, comerciales o talleres, así como actividades similares.
3. Nuestra garantía no cubre:
  - Daños en el aparato ocasionados por la no observancia de las instrucciones de montaje o por una instalación no profesional, no observancia de las instrucciones de uso (como, p. ej., conexión a una tensión de red o corriente no indicada) o la no observancia de las disposiciones de mantenimiento y seguridad o por la exposición del aparato a condiciones anormales del entorno o por la falta de cuidado o mantenimiento.
  - Daños en el aparato ocasionados por aplicaciones impropias o indebidas (como, p. ej., sobrecarga del aparato o uso de herramientas o accesorios no homologados), introducción de cuerpos extraños en el aparato (como, p. ej., arena, piedras o polvo, daños producidos por el transporte), uso violento o influencias externa (como, p. ej., daños por caídas).
  - Daños en el aparato o en piezas del aparato provocados por el desgaste natural, habitual o producido por el uso.
4. El periodo de garantía es de 24 meses y comienza en la fecha de la compra del aparato. El derecho de garantía debe hacerse válido, antes de finalizado el plazo de garantía, dentro de un periodo de dos semanas una vez detectado el defecto. El derecho de garantía vence una vez transcurrido el plazo de garantía. La reparación o cambio del aparato no conllevará ni una prolongación del plazo de garantía ni un nuevo plazo de garantía ni para el aparato ni para las piezas de repuesto montadas. Esto también se aplica en el caso de un servicio in situ.
5. Para hacer efectivo su derecho a garantía, registre su aparato defectuoso en: [www.isc-gmbh.info](http://www.isc-gmbh.info). Tenga a mano el recibo de compra o cualquier otro comprobante que acredite la compra del aparato nuevo. La garantía no cubre aquellos aparatos que se envíen sin el comprobante pertinente o sin la placa de identificación puesto que resulta difícil clasificarlos del modo correspondiente. Si nuestra prestación de garantía incluye el defecto aparecido en el aparato, recibirá de inmediato un aparato reparado o nuevo de vuelta.

Naturalmente, también solucionaremos los defectos del aparato que no se encuentren comprendidos o ya no se encuentren comprendidos en la garantía, en este caso contra reembolso de los costes. Para ello, envíe el aparato a nuestra dirección de servicio técnico.

Para piezas de desgaste, de repuesto y falta de piezas nos remitimos a las limitaciones de esta garantía conforme a la información de servicio de este manual de instrucciones.

SLO



**Nevarnost!** - Da bi zmanjšali tveganje poškodb, preberite navodila za uporabo!



**Pozor! Uporabljajte zaščitna očala.** Med delom nastajajoče iskre ali iz naprave izletajoči delčki, ostružki in prah lahko povzročijo izgubo vida.



Samo za uporabo v suhih prostorih



Razred zaščite II

**PIN1** “+”  **PIN4** “-”

Izhodni vtič polnilca (enosmerni tok): Pol PIN4 je negativen in PIN1 pozitiven.



**Opozorilo pred vročimi deli!**

**Nevarnost!**

Pri uporabi naprav je potrebno upoštevati nekaj varnostnih ukrepov, da bi preprečili poškodbe in materialno škodo. Zato skrbno preberite ta navodila za uporabo/varnostne napotke. Le-te dobro shranite tako, da boste imeli zmeraj pri roki potrebne informacije. Če bi napravo izročili drugim osebam, Vas prosimo, da jim izročite tudi ta navodila za uporabo/varnostne napotke. Ne prevzemamo nobene odgovornosti za nezgode ali škodo, ki bi nastale zaradi neupoštevanja teh navodil za uporabo in varnostnih napotkov.

1. To napravo lahko otroci, stari 8 let ali več, osebe z zmanjšanimi psihičnimi, senzoričnimi ali duševnimi sposobnostmi ter osebe, ki nimajo dovolj izkušenj in znanja uporabljajo le pod nadzorom ali če so bile podučene o varni uporabi naprave in razumejo nevarnosti, ki lahko pri uporabi nastanejo. Otroci se z napravo ne smejo igrati. Čiščenja in vzdrževanja, ki ga opravlja uporabnik, ne smejo opravljati otroci brez nadzora.
2. Pred uničenjem naprave morate akumulator odstraniti.
3. Za odstranitev akumulatorja morate napravo ločiti od oskrbe z elektriko.
4. Akumulator morate pravilno odstraniti.

**1. Varnostni napotki**

Odgovarjajoče varnostne napotke lahko preberete v priloženi knjižici!

**Nevarnost!****Preberite varnostne napotke in navodila.**

Neupoštevanje varnostnih napotkov in navodil ima lahko za posledico električni udar, požar in/ali hude poškodbe. **Shranite vse varnostne napotke in navodila za kasnejšo uporabo.**

**2. Opis naprave na obseg dobave****2.1 Opis naprave (Slika 1-3)**

1. Stikalo za vklop/izklop
2. LED-prikaz
3. Šoba
4. Vlečna ročica
5. Kabel polnilnika
6. Napajalnik
7. Postavitveno ogrodje

**2.2 Obseg dobave**

S pomočjo opisanega obsega dobave preverite, ali je artikel popoln. Če deli manjkajo, se najkasneje v 5 delovnih dnevih po nakupu izdelka obrnite na naš servisni center ali na prodajno mesto, kjer ste napravo kupili, in predložite račun. Upoštevajte preglednico garancijskih storitev ob koncu tega navodila.

- Odprite embalažo in previdno vzemite napravo iz embalaže.
- Odstranite embalažni material in embalažne in transportne varovalne priprave (če obstajajo).
- Preverite, če je obseg dobave popoln.
- Preverite morebitne poškodbe naprave in delov pribora, do katerih bi lahko prišlo med transportom.
- Po možnosti shranite embalažo do poteka garancijskega roka.

**Nevarnost!**

**Naprava in embalažni material nista igrača za otroke! Otroci se ne smejo igrati s plastičnimi vrečkami, folijo in malimi deli opreme! Obstaja nevarnost zadušitve in zaužitja takšnih delov materiala!**

- Akumulatorska pištola za vroče lepljenje
- Napajalnik
- Originalna navodila za uporabo
- Varnostni napotki

**3.**

Za  
lepi  
blaž

Ta s  
ovc  
kot  
kak  
zar  
upc

Pro  
bile  
ali i  
nos  
ali i

**4.**

Osl  
Čas  
Ten  
Leč  
Zm  
Vrs  
Tež

Naj  
Pol  
Pol  
Om  
Čas

Poz  
Tuc  
po  
tve  
not  
ele  
1.

### 3. Predpisana namenska uporaba

Z akumulatorsko pištolo za vroče lepljenje lahko lepите naslednje materiale: les, plastične mase, blago, karton, keramiko, usnje itd.

Ta stroj se lahko uporablja le v skladu z njegovo namembnostjo. Vsaka druga uporaba šteje kot nenamenska nedovoljena uporaba. Za kakršnekoli poškodbe ali škodo, ki bi nastale zaradi nedovoljene uporabe, nosi odgovornost uporabnik/upravljalac in ne proizvajalec.

Prosimo, da upoštevate, da naše naprave niso bile konstruirane za namene uporabe v obrtništvu ali industriji. Ne prevzemamo nobene odgovornosti, če je bila naprava uporabljena v obrtništvu ali industriji ter v podobnih dejavnostih.

### 4. Tehnični podatki

Oskrba z napetostjo: .....3,6 V d.c.  
 Čas segrevanja: .....ca.30 s  
 Temperatura taljenja: ..... 160 °C  
 Lepilni nastavek Ø: ..... 7 mm  
 Zmogljivost akumulatorja: ..... 1,5 Ah  
 Vrsta akumulatorja: ..... Li-ionski  
 Teža: .....0,25 kg

#### Napajalnik za TC-CG 3,6/1 Li

Polnilna napetost akumulator: .....5,5 V d.c.  
 Polnilni tok akumulator: ..... 600 mA  
 Omrežna napetost polnilne naprave: .....  
 ..... 100-240V~ 50-60 Hz  
 Čas polnjenja: ..... 3 do 5 ur

#### Pozor!

**Tudi, če delate s tem električnim orodjem po predpisih, zmeraj obstaja nekaj ostalih tveganj. Nastopijo lahko sledeče nevarnosti v zvezi s konstrukcijo in izvedbo tega električnega orodja:**

- Poškodbe pljuč, če ne uporabljate primerne protiprašne zaščitne maske.

### 5. Pred zagonom

#### Nevarnost!

Napravo polnite le z dobavljenim napajalnikom. Napravo vedno postavite na negorljivo podlago!

#### 5.1 Polnjenje akumulatorja (sl. 2)

Akumulator je zaščiten proti popolnemu izpraznjenju. Integrirano zaščitno stikalo avtomatsko izključi napravo, ko se je akumulator izpraznil. **Opozorilo!** Stikala za vklop/izklop več ne vključujte, ko je zaščitno stikalo napravo izključilo. V nasprotnem lahko pride do poškodbe akumulatorja.

Primerjajte, ali se omrežna napetost na tipski tablici ujema z omrežno napetostjo, ki je na voljo. Uporabite USB-vtič vrste A (5a) napajalnega kabla (5) s polnilnikom (6). Polnilnik vtaknite v vtičnico in povežite USB-vtič vrste Micro B (5b) napajalnega kabla (5) s polnilnim priključkom (a) akumulatorske pištola za vroče lepljenje.

Rdeča LED-dioda (2b) signalizira, da se akumulator polni. Po polnjenju zasveti LED-dioda (2a) zeleno.

Če LED (2b) utripa rdeče, je temperaturni preizkus ali prekoračen. Napravo za en dan shranite pri sobni temperaturi in ponovno poskusite.

Če med napajanjem ne sveti in ne utripa nobena LED-dioda, je akumulator okvarjen. Okvarjenega akumulatorja več ne smete polniti.

**Opozorilo!** Med postopkom polnjenja se lahko ročaj nekoliko ogreje, kar pa je normalno.

Če polnjenje akumulatorja ni mogoče, preverite

- ali je vtičnica pod napetostjo.
- ali obstaja brezhiben kontakt na polnilnih kontaktih polnilne naprave.

Če polnjenje akumulatorja še vedno ni mogoče, pošljite

- napajalnik
- in akumulatorsko pištolo za vroče lepljenje naši službi za stranke.

#### 5.2 Uporaba vložka z lepilom (slika 3)

Potisnite vložek z lepilom (b) do konca v odprtino (c).

**Napotek!**

Da preprečite poškodbe notranjosti naprave, že sprjetega lepilnega vložka ne odstranjajte iz naprave.

**6. Upravljanje****6.1 Delovanje (slika 2)**

- Preverite, ali je vložek z lepilom vstavljen (glejte točko 5.2)
- 3 sek. pritisnite na stikalo za vklop/izklop (1).
- LED-dioda (2b) sveti rdeče in signalizira postopek ogrevanja.
- Po pribl. 30 s. je postopek končan in LED (2a) zasveti zeleno.
- Naprava je pripravljena na uporabo.
- Za ponovni izklop naprave ponovno pritisnite na stikalo za vklop/izklop.

**Opozorilo!**

Naprave, ki deluje, nikoli ne položite.

Ob prekinitvi dela ali ob koncu lepljenja jo vedno postavite na postavitveno ogrodje, kot prikazuje slika 4.

Napravo izklopite in pustite, da se povsem ohladi, preden jo pospravite.

**6.2 Delo z akumulatorsko pištolo za vroče lepljenje**

- S pritiskom na potezno ročico (4) po koncu ogrevanja lahko lepilo nanesete.
- Obe površini takoj pritisnite skupaj.
- Čas lepljenja traja pribl. 30 sek.
- Akumulatorsko pištolo za vroče lepljenje lahko varno postavite na postavitveno ogrodje (7) (slika 4)

Ob neuporabi se naprava sama izklopi po pribl. 5 min.

**Opozorilo!**

Madežev lepila na blagu ni možno odstraniti.

**6.3 Prikaz LED (slika 2/poz. 2)**

Prikaz (2) kaže stanje polnosti med polnjenjem (glejte točko 5.1), čas ogrevanja in pripravljenost naprave (glejte točko 6.1). Če med uporabo rdeča LED-dioda (2b) utripa, je akumulator prazen. Ponovno ga napolnite.

**7. Čiščenje, vzdrževanje in naročanje nadomestnih delov****Pozor!**

Naprava naj se ohladi, preden jo očistite.

**7.1 Čiščenje**

- Zaščitno opremo, zračne reže in ohišje motorja vzdržujte kar se le da v stanju brez prisotnosti prahu in umazanije. Napravo obrišite s suho krpo ali s komprimiranim zrakom pod nizkim pritiskom.
- Priporočamo, da napravo očistite neposredno po vsakem končanem delu.
- Redno čistite napravo z vlažno krpo in nekaj milnice. Ne uporabljajte nobenih čistilnih ali razredčilnih sredstev; le-ta lahko poškodujejo plastične dele naprave. Pazite na to, da ne pride voda v notranjost naprave. Vstop vode v električno napravo povečuje tveganje električnega udara.

**7.2 Vzdrževanje**

V notranjosti naprave ni nobenih delov, ki bi jih bilo potrebno vzdrževati.

**7.3 Naročanje nadomestnih delov:**

Pri naročanju nadomestnih delov je potrebno navesti naslednje navedbe:

- Tip naprave
  - Art. številko naprave
  - Ident- številko naprave
  - Številka potrebnega nadomestnega dela
- Aktualne cene in informacije najdete na spletni strani [www.isc-gmbh.info](http://www.isc-gmbh.info)

**8. Odstranjevanje in ponovna uporaba**

Naprava se nahaja v embalaži, da ne bi prišlo do poškodb med transportom. Ta embalaža je surovina in s tem ponovno uporabna ali pa jo je možno reciklirati. Naprava in njen pribor sta izdelana iz različnih materialov kot npr. kovine in plastika. Okvarjene naprave ne sodijo med gospodinjске odpadke. Napravo odložite na ustreznem zbirališču, da bo pravilno odstranjena. Če ne poznate primernih zbirališč, se pozanimajte pri svoji občinski upravi.

**9.**

Naj  
terr  
in z  
skle  
Ele



## 9. Skladičenje

Napravo in pribor za napravo skladiščite na temnem, suhem in pred mrazom zaščitenem in za otroke nedostopnem mestu. Optimalna skladiščna temperatura je med 5 in 30 °C. Električno orodje shranjujte v originalni embalaži.

-  
-  
ite  
id  
  
jno  
  
aj  
i  
ajo  
  
e

a-

lo  
ovi-  
lo  
:

oz-  
ji

SLO



Samo za dežele EU

Električnega orodja ne mečite med gospodinske odpadke!

V skladu z evropsko smernico 2012/19/EG o starih električnih in elektronskih napravah in v skladu z izvajanjem nacionalne zakonodaje morate ločeno zbirati izrabljena električna orodja in jih predati v okoljsko varno ponovno predelavo.

Reciklažna alternativa za poziv za vračanje:

Lastnik električne naprave je alternativno zavezan, da namesto vračanja sodeluje pri strokovno ustreznem recikliranju v primeru predaje lastrine. Staro napravo se lahko v ta namen tudi prepusti na odvzemnem mestu, ki izvaja odstranjevanje v smislu nacionalne zakonodaje o odstranjevanju takšnih odpadkov. To se ne nanaša na starim napravam priložene dele pribora in opreme brez električnih komponent.

Ponatis ali kakršnokoli razmnoževanje dokumentacije in spremljajočih papirjev o proizvodu, tudi po izvlečkih, je dovoljeno samo z izrecnim soglasjem ISC GmbH.

Pridržana pravica do tehničnih sprememb

- 90 -

**Servisne informacije**

V vseh državah, ki so navedene v garancijski listini, sodelujemo s kompetentnimi servisnimi partnerji, katerih kontakti so razvidni iz garancijske listine. Na voljo so vam za vse potrebne servisne storitve, kot so popravila, oskrba z nadomestnimi in obrabnimi deli ali oskrba s potrošnimi materiali.

Upoštevajte, da so nekateri deli tega izdelka izpostavljeni naravni obrabi zaradi uporabe oz. da so nekateri deli potrošni material.

Kategorija	Primer
Obrabni deli*	
Obrabni material/ obrabni deli*	Vložek z lepilom
Manjkajoči deli	

\* ni nujno, da je v obsegu dobave!

Pri pomanjkljivostih ali napakah vas prosimo, da napako prijavite na [www.isc-gmbh.info](http://www.isc-gmbh.info). Napako kar najbolj natančno opišite in v vsakem primeru odgovorite na naslednja vprašanja:

Odgovorite na naslednja vprašanja:

- Je naprava nekoč delovala, ali je bila od vsega začetka okvarjena?
- Ste pred okvaro opazili kaj neobičajnega (simptom ali okvaro)?
- Kaj na napravi po vašem mnenju ne dela (glavni znak)?  
Opišite to napačno delovanje.

## Garancijska listina

Spoštovani uporabnik,

za naše izdelke izvajamo strogo končno kontrolo kakovosti. Če ta naprava kljub temu ne deluje brezhibno, to zelo obžalujemo in vas prosimo, da se obrnete na našo servisno službo na naslovu, ki je naveden na tej garancijski kartici. Z veseljem vam bomo svetovali tudi po telefonu na navedeni številki servisne službe. Za uveljavljanje garancijskih zahtevkov velja naslednje:

1. Ti garancijski pogoji so namenjeni izključno porabniku, tj. fizičnim osebam, ki tega izdelka ne bodo uporabljale za svojo obrt ali druge samostojne dejavnosti. Ti garancijski pogoji urejajo dodatne garancijske storitve, ki jih spodaj navedeni proizvajalec zagotavlja svojim kupcem novih naprav dodatno k zakonskemu jamstvu. Ta garancija ne vpliva na vaše zakonske garancijske zahtevke. Naše garancijske storitve so za vas brezplačne.
2. Garancijske storitve se nanašajo izključno na pomanjkljivosti na novih napravah zgoraj navedenega proizvajalca, ki ste jih kupili, in so posledica materialnih ali tovarniških napak, in ki jih po lastni presoji odpravimo na tej napravi ali napravo nadomestimo z drugo. Prosimo, upoštevajte, da naše naprave niso bile zasnovane za uporabo v poklicu, obrti ali za poklicno uporabo. Garancijska pogodba tako ne nastane, če napravo v garancijskem obdobju uporabljate za v obrtnih, rokodelskih ali industrijskih obratih ali če je bila izpostavljena obremenitvam, ki so temu enakovredna.
3. Iz garancije so izvzeti:
  - Škoda na napravi, ki je nastala zaradi neupoštevanja navodil za montažo ali zaradi nestrokovne inštalacije, neupoštevanja navodil za uporabo (kot npr. s priključitvijo na napačno omrežno napetost ali vrsto toka), neupoštevanja navodil za vzdrževanje in varnostnih določil ali zaradi izpostavitve naprave nenormalnim okoljskim pogojem ali zaradi neustrezne nege in vzdrževanja.
  - Škoda na napravi, ki je nastala zaradi nenamenske ali nestrokovne uporabe (npr. zaradi preobremenitve naprave ali uporabe v orodjih ali opremi, za katera ni odobrena), vdor tujkov v napravo (npr. peska, kamnov ali prahu, poškodb pri transportu), uporabe sile ali zunanje sile (npr. poškodbe pri padcih).
  - Škode na napravi ali delih naprave, ki je nastala kot posledica uporabe oz. običajne ali drugačne obrabe.
4. Garancijsko obdobje traja 24 mesecev in se začne z datumom nakupa naprave. Garancijske zahtevke je treba uveljaviti pred potekom garancijskega obdobja v roku dveh tednov, ko opazite okvaro. Uveljavljanje garancijskih zahtevkov po poteku garancijskega obdobja je izključeno. Popravilo ali menjava naprave ne podaljša garancijskega obdobja, niti ne predstavlja začetka novega garancijskega obdobja za storitev, izvedeno na napravi ali za morebitne vgrajene nadomestne dele. To velja tudi pri servisih na kraju samem.
5. Za uveljavljanje vašega garancijskega zahtevka okvarjeno napravo prijavite na: [www.isc-gmbh.info](http://www.isc-gmbh.info). Pripravite račun ali drugo dokazilo o vašem nakupu nove naprave. Naprave, poslane brez ustreznega dokazila ali tipske tablice, so izključene iz garancijskih storitev, saj jih ni možno uvrstiti. Če je okvara zajeta v naših garancijskih storitvah, boste takoj prejeli popravljeno ali novo napravo.

Seveda bomo proti plačilu z veseljem odpravili tudi okvare na napravi, ki v garancijski obseg ne sodijo ali ne sodijo več. Napravo nam pošijte na spodaj naveden naslov servisa.

Opozarjamo na omejitve v okviru te garancije za obrabne, potrošne in manjkajoče dele v skladu s servisnimi informacijami, opisanimi v teh navodilih za uporabo.

**ISC GmbH · Eschenstraße 6 · D-94405 Landau/Isar** **EU**


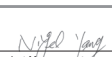
**Konformitätserklärung**

**D** erklärt folgende Konformität gemäß EU-Richtlinie und Normen für Artikel  
**GB** explains the following conformity according to EU directives and norms for the following product  
**F** déclare la conformité suivante selon la directive CE et les normes concernant l'article  
**I** dichiara la seguente conformità secondo la direttiva UE e le norme per l'articolo  
**NL** verklaart de volgende overeenstemming conform EU richtlijn en normen voor het product  
**E** declara la siguiente conformidad a tenor de la directiva y normas de la UE para el artículo  
**P** declara a seguinte conformidade, de acordo com as diretiva CE e normas para o artigo  
**DK** atestere følgende overensstemmelse i medfør af EU-direktiv samt standarder for artiklet  
**S** förklarar följande överensstämmelse enl. EU-direktiv och standarder för artikeln  
**FIN** vakuuttaa, että tuote täyttää EU-direktiivin ja standardien vaatimukset  
**EE** tõendab toote vastavust EL direktiivile ja standarditele  
**CZ** vydává následující prohlášení o shodě podle směrnice EU a norem pro výrobek  
**SLO** potrjuje sledečo skladnost s smernico EU in standardi za izdelak  
**SK** vydáva nasledujúce prehlásenie o zhode podľa smernice EÚ a noriem pre výrobok  
**H** a cikkekehez az EU-irányelvvel és Normák szerinti következő konformitást jelenti ki  
**PL** deklaruje zgodność wymienionego poniżej artykułu z następującymi normami na podstawie dyrektywy WE.  
**BG** декларира съответното съответствие съгласно Директива на ЕС и норми за артикул  
**LV** raskaidro šādu atbilstību ES direktīvai un standartiem  
**LT** apibūdina šį atitikimą EU reikalavimams ir prekes normoms  
**RO** declară următoarea conformitate conform directivei UE și normelor pentru articolul  
**GR** δηλώνει την ακόλουθη συμμόρφωση σύμφωνα με την Οδηγία ΕΚ και τα πρότυπα για το προϊόν  
**HR** potvrđuje sljedeću uskladenost prema smjernicama EU i normama za artikl  
**BIH** potvrđuje sljedeću uskladenost prema smjernicama EU i normama za artikl  
**RS** potvrđuje sledeću uskladenost prema smernicama EZ i normama za artikal  
**RUS** следующим удостоверяется, что следующие продукты соответствуют директивам и нормам ЕС  
**UKR** проголошує про зазначену нижче відповідність виробу директивам та стандартам ЄС на вироб  
**MK** ja izjavuva sledjajata soobraznost soglasno EU-direktivata i normite za artikli  
**TR** Ürünü ile ilgili AB direktifleri ve normları gereğince aşağıda açıklanan uygunsuluğu belirtir  
**N** erklærer følgende samsvar i henhold til EU-direktivet og standarder for artikkel  
**IS** Lýsir upplýfingu EU-reglna og annarra staðla vöru

**Akku-Heißklebepistole TC-CG 3,6/1 Li / Ladegerät für TC-CG 3,6/1 Li (Einhell)**

<input type="checkbox"/> 2014/29/EU	<input type="checkbox"/> 2006/42/EC
<input type="checkbox"/> 2005/32/EC_2009/125/EC	<input type="checkbox"/> Annex IV Notified Body: Reg. No.:
<input checked="" type="checkbox"/> 2014/35/EU	<input type="checkbox"/> 2000/14/EC_2005/88/EC
<input type="checkbox"/> 2006/28/EC	<input type="checkbox"/> Annex V
<input checked="" type="checkbox"/> 2014/30/EU	<input type="checkbox"/> Annex VI Noise: measured $L_{WA}$ = dB (A); guaranteed $L_{WA}$ = dB (A) P = KW; L/O = cm Notified Body:
<input type="checkbox"/> 2014/32/EU	<input type="checkbox"/> 2012/46/EU Emission No.:
<input type="checkbox"/> 2014/53/EC	
<input type="checkbox"/> 2014/68/EU	
<input type="checkbox"/> EU/2016/426 Notified Body:	
<input type="checkbox"/> EU/2016/425	
<input checked="" type="checkbox"/> 2011/65/EU	

**Standard references: EN 60335-1; EN 60335-2-29; EN 60335-2-45; EN 55014-1; EN 55014-2; EN 61000-3-2; EN 61000-3-3; EN 62233**

Landau/Isar, den 26.07.2018    
Weichselgartner/General-Manager Yang/Product-Management

**First CE: 18**  
**Art.-No.:** 45.221.90 **L-No.:** 11018  
**Subject to change without notice** **Archive-File/Record:** NAPR016874  
**Documents registrar:** Georg Riedel  
Wieserweg 22, D-94405 Landau/Isar



Two horizontal lines are positioned above the pencil illustration. Below these, there are 20 horizontal lines spaced evenly down the page, providing a template for handwriting practice.





EH 10/2018 (02)

