



# Nass-Trockensauger DUO T 1250/1

Art.-Nr.: **23.402.30**

EAN-Code: **4006825529135**

VE: **1 Stück**

Der DUO T 1250/1 ist ein vielseitiger Allesauger. Selbst grober, feiner, trockener oder nasser Schmutz, sogar Flüssigkeiten können problemlos gesaugt werden. Über einen Sicherheitsschwimmerschalter wird beim Saugen von Flüssigkeiten der Nass-Trockensauger automatisch abgeschaltet.

### Ausstattung:

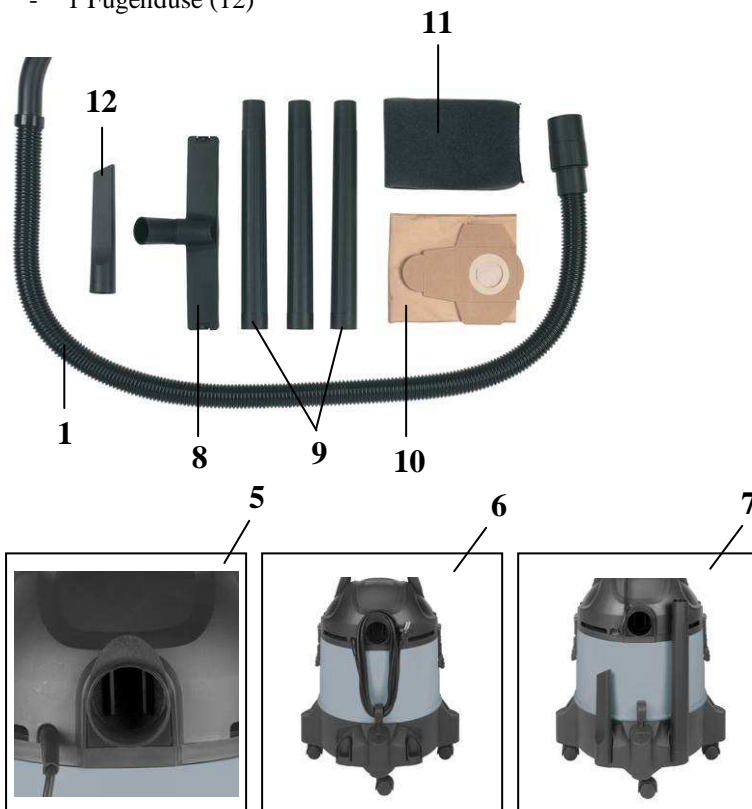
- 36 mm Schlauchsystem (1)
- Tragegriff (2)
- 20 l Kunststoffbehälter (3)
- 4 Lenkrollen (4)
- Blasanschluss (5)
- Kabelhalterung (6)
- Zubehöralterung (7)

### Technische Daten:

- |                      |                    |
|----------------------|--------------------|
| - Netzspannung:      | 230 V ~ 50 Hz      |
| - Aufnahmeleistung:  | 1250 Watt          |
| - Saugschlauchlänge: | 1,5 m              |
| - Behälterinhalt:    | 20 l               |
| - Gewicht:           | 6,8 kg             |
| - Verpackungsmaße:   | 330 x 330 x 440 mm |

### Serienmäßiges Zubehör:

- 1 Saugschlauch Ø 36 mm (1)
- 1 Große Saugdüse (8)
- 3 Verlängerungsrohre Ø 36 mm (9)
- 1 Schmutzfangsack (10)
- 1 Schaumstofffilter (11)
- 1 Fugendüse (12)



Abbildungen können nicht im Serien-Lieferumfang enthaltenes Zubehör darstellen / Illustrations can contain accessories, which are not included in standard extent of delivery.

Abbildungen ähnlich, produktionsbedingte Abweichung vorbehalten / Illustration similar (in design), production-wise modifications reserved

File: S:\shared-pool\Product-Documentation\T-Produktbeschreibung\30\_n0t\Originale\_Deutsch\_PA04\2340230\_01016.doc

Erstelldatum / create date: 19.05.2006 9:57

Aktualisiert / up dated: 07.06.2006