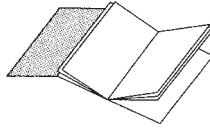
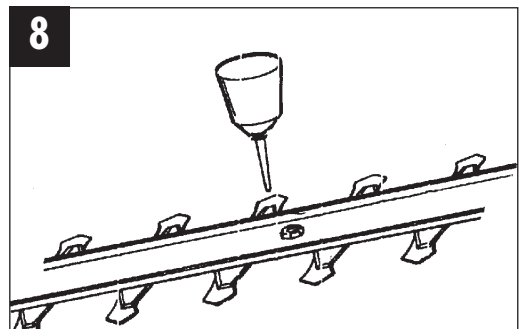
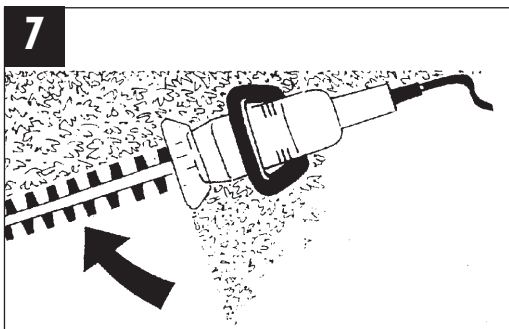
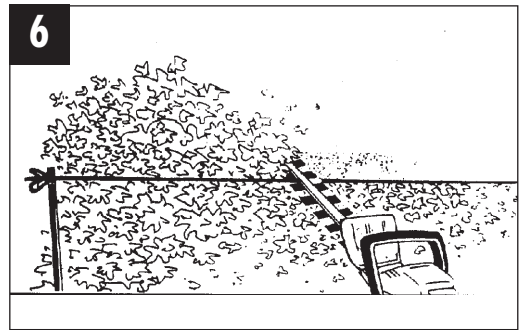
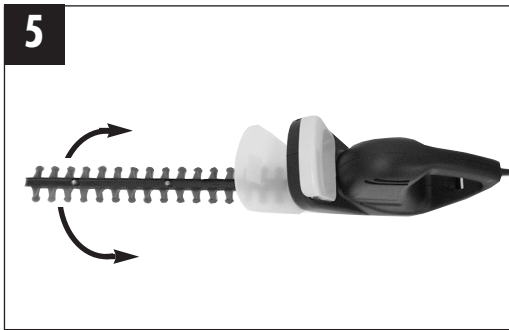
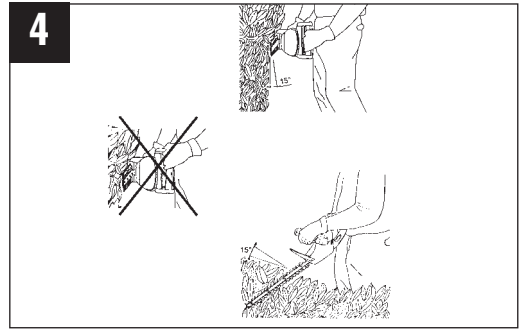
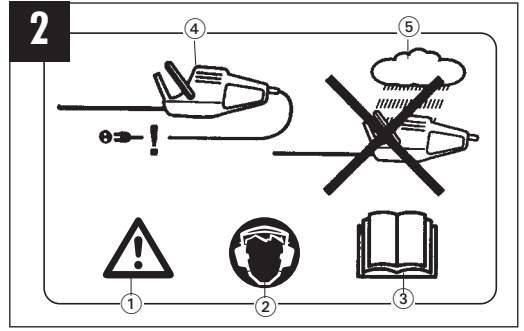
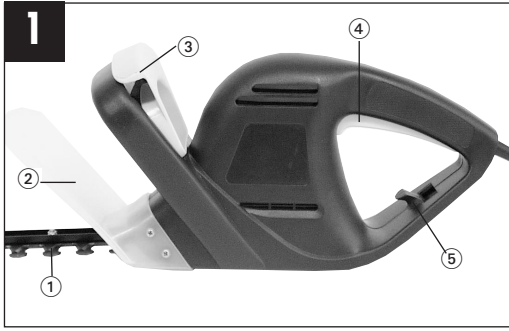


- (D)** Bedienungsanleitung  
Heckenschere
- (GB)** Operating Instructions  
Hedge trimmer
- (F)** Instructions de service  
Taille-haie
- (NL)** Gebruiksaanwijzing  
Heggeschaar
- (E)** Manual de instrucciones  
Tijeras para setos
- (P)** Manual de operação  
Tesoura para sebes
- (S)** Bruksanvisning  
Häckklippningssax
- (FIN)** Käyttöohje  
Pensassakset
- (N)** Bruksanvisning  
Hekksaks
- (GR)** Οδηγίες χρήσης  
Πριόνι φραχτών
- (I)** Istruzioni per l'uso  
Tagliasiepi
- (DK)** Brugsanvisning  
Hæksaks





- Ⓓ Bitte Seite 2-3 ausklappen
- ⒼⒷ Please pull out pages 2-3
- Ⓕ Veuillez ouvrir les pages 2 à 3
- ⓃⓁ Gelieve bladzijden 2-3 te ontvouwen
- Ⓔ Por favor desdoble las paginas de 2 a 3
- Ⓟ Desdobre as páginas 2-3
- Ⓢ Var vänlig öppna sidorna 2-3
- ⒻⓃ Käännä sivut 2-3 auki
- Ⓝ Fold ut 2-3
- ⒼⓇ Παρακαλούμε ξεδιπλώσετε τις σελίδες 2-3.
- Ⓘ Aprire le pagine dalle 2 alla 3
- ⒹⓀ Fold side 2-3 ud



## Allgemeine Sicherheitshinweise

**Achtung!** Beim Gebrauch von Elektrowerkzeugen sind zum Schutz gegen elektrischen Schlag, Verletzungs- und Brandgefahr folgende grundsätzlichen Sicherheitsmaßnahmen zu beachten. Lesen und beachten Sie diese Hinweise, bevor Sie das Gerät benutzen.

1. **Halten Sie Ihren Arbeitsbereich in Ordnung**
  - Unordnung im Arbeitsbereich ergibt Unfallgefahr.
2. **Berücksichtigen Sie Umgebungseinflüsse**
  - Setzen Sie Elektrowerkzeuge nicht dem Regen aus. Benützen Sie Elektrowerkzeuge nicht in feuchter oder nasser Umgebung. Sorgen Sie für gute Beleuchtung. Benützen Sie Elektrowerkzeuge nicht in der Nähe von brennbaren Flüssigkeiten oder Gasen.
3. **Schützen Sie sich vor elektrischem Schlag**
  - Vermeiden Sie Körperberührung mit geerdeten Teilen, zum Beispiel Rohren, Heizkörpern, Herden, Kühlschränken.
4. **Halten Sie Kinder fern!**
  - Lassen Sie andere Personen nicht das Werkzeug oder Kabel berühren, halten Sie sie von Ihrem Arbeitsbereich fern.
5. **Bewahren Sie Ihre Werkzeuge sicher auf**
  - Unbenutzte Werkzeuge sollten in trockenem, verschlossenem Raum und für Kinder nicht erreichbar aufbewahrt werden.
6. **Überlasten Sie Ihre Werkzeuge nicht**
  - Sie arbeiten besser und sicherer im angegebenen Leistungsbereich.
7. **Benützen Sie das richtige Werkzeug**
  - Verwenden Sie keine zu schwachen Werkzeuge oder Vorsatzgeräte für schwere Arbeiten. Benützen Sie Werkzeuge nicht für Zwecke und Arbeiten, wofür Sie nicht bestimmt sind; zum Beispiel benützen Sie keine Handkreissäge, um Bäume zu fällen oder Äste zu schneiden.
8. **Tragen Sie geeignete Arbeitskleidung**
  - Tragen Sie keine weite Kleidung oder Schmuck. Sie können von beweglichen Teilen erfaßt werden. Bei Arbeiten im Freien sind Gummihandschuhe und rutschfestes Schuhwerk empfehlenswert. Tragen Sie bei langen Haaren an Haarnetz.
9. **Benützen Sie eine Schutzbrille**
  - Verwenden Sie eine Atemmaske bei stauberzeugenden Arbeiten.
10. **Zweckfremden Sie nicht das Kabel**
  - Tragen Sie das Werkzeug nicht am Kabel, und benützen Sie es nicht, um den Stecker aus der Steckdose zu ziehen. Schützen Sie das Kabel vor Hitze, Öl und scharfen Kanten.
11. **Sichern Sie das Werkstück**
  - Benützen Sie Spannvorrichtungen oder einen Schraubstock, um das Werkstück festzuhalten. Es ist damit sicherer gehalten als mit ihrer Hand und ermöglicht die Bedienung der Maschine mit beiden Händen.
12. **Überdehnen Sie nicht Ihren Standbereich**
  - Vermeiden Sie abnormale Körperhaltung. Sorgen Sie für sicheren Stand, und halten Sie jederzeit das Gleichgewicht.
13. **Pflegen Sie Ihre Werkzeuge mit Sorgfalt**
  - Halten Sie Ihre Werkzeuge scharf und sauber, um gut und sicher zu arbeiten. Befolgen Sie die Wartungsvorschriften und die Hinweise für Werkzeugwechsel. Kontrollieren Sie regelmäßig den Stecker und das Kabel, und lassen Sie diese bei Beschädigung von einem anerkannten Fachmann erneuern. Kontrollieren Sie Verlängerungskabel regelmäßig und ersetzen Sie beschädigte. Halten Sie Handgriffe trocken und frei von Öl und Fett.
14. **Ziehen Sie den Netzstecker**
  - Bei Nichtgebrauch, vor der Wartung und beim Werkzeugwechsel, wie zum Beispiel Sägeblatt, Bohrer und Maschinenwerkzeuge aller Art.
15. **Lassen Sie keine Werkzeugschlüssel stecken**
  - Überprüfen Sie vor dem Einschalten, daß die Schlüssel und Einstellwerkzeuge entfernt sind.
16. **Vermeiden Sie unbeabsichtigten Anlauf**
  - Tragen Sie keine an das Stromnetz angeschlossenen Werkzeuge mit dem Finger am Schalter. Vergewissern Sie sich, daß der Schalter beim Anschluß an das Stromnetz ausgeschaltet ist.
17. **Verlängerungskabel im Freien**
  - Verwenden Sie im Freien nur dafür zugelassene und entsprechend gekennzeichnete Verlängerungskabel.
18. **Seien Sie stets aufmerksam**
  - Beobachten Sie Ihre Arbeit. Gehen Sie vernünftig vor. Verwenden Sie das Werkzeug nicht, wenn Sie unkonzentriert sind.
19. **Kontrollieren Sie Ihr Gerät auf Beschädigungen**
  - Vor weiterem Gebrauch des Werkzeugs die Schutzeinrichtungen oder leicht beschädigte Teile sorgfältig auf ihre einwandfreie und bestimmungsgemäße Funktion überprüfen. Überprüfen Sie, ob die Funktion beweglicher Teile in Ordnung ist, ob sie nicht klemmen oder ob Teile beschädigt sind. Sämtliche Teile müssen richtig montiert sein und alle Bedingungen des Gerätes zu gewährleisten. Beschädigte Schutzvorrichtungen und Teile sollen sachgemäß durch eine Kundendienstwerkstatt repariert oder ausgewechselt werden, soweit nichts anderes in den Betriebsanleitungen angegeben ist. Beschädigte Schalter müssen bei einer Kundendienstwerkstatt ersetzt werden. Benützen Sie keine Werkzeuge, bei denen sich der Schalter nicht ein- und ausschalten läßt.
20. **Achtung!**
  - Zu Ihrer eigenen Sicherheit, benützen Sie nur Zubehör und Zusatzgeräte, die in der Bedienungsanleitung angegeben oder vom Werkzeug-Hersteller empfohlen oder angegeben werden. Der Gebrauch anderer als der in der Bedienungsanleitung oder im Katalog empfohlenen Einsatzwerkzeuge oder Zubehörteile kann eine persönliche Verletzungsgefahr für Sie bedeuten.
21. **Reparaturen nur vom Elektrofachmann**
  - Dieses Elektrowerkzeug entspricht den einschlägigen Sicherheitsbestimmungen. Reparaturen dürfen nur von einer Elektrofachkraft ausgeführt werden, andernfalls können Unfälle für den Betreiber entstehen.
22. **Geräusch**
  - Das Geräusch dieses Elektrowerkzeuges wird nach ISO 3744, NFS 31-031 (84/537/EWG) gemessen. Das Geräusch am Arbeitsplatz kann 85 dB (A) überschreiten. In diesem Fall sind Schallschutzmaßnahmen für den Bedienenden erforderlich.

**Bewahren Sie die Sicherheitshinweise gut auf.**

## Sicherheitshinweise

Bitte Sicherheitshinweise und Anleitung sorgfältig lesen und befolgen!

- 1.1 Vor sämtlichen Arbeiten, die Sie an der Heckenschere vornehmen, ist der Netzstecker zu ziehen, z.B.
    - Beschädigungen des Kabels
    - Säuberung der Messer
    - Überprüfen bei Störungen
    - Reinigung und Wartung
    - Unbeabsichtigtes Abstellen
  - 1.2 Die Maschine kann ernsthafte Verletzungen verursachen! Lesen Sie die Bedienungsanleitung sorgfältig zum korrekten Umgang, zur Vorbereitung, zur Instandsetzung, zum Starten und Abstellen der Maschine, Machen Sie sich mit allen Stellteilen und der sachgerechten Benutzung der Maschine vertraut.
  - 1.3 Die Heckenschere darf nur mit beiden Händen geführt werden.
  - 1.4 Bei Arbeiten mit der Heckenschere auf sicheren Stand achten und festes Schuhwerk tragen.
  - 1.5 Nicht im Regen oder an nassen Hecken schneiden und das Gerät nicht im Freien liegen lassen. Es darf, solange es naß ist, nicht benutzt werden.
  - 1.6 Beim Schneiden wird das Tragen einer Schutzbrille und eines Gehörschutzes empfohlen.
  - 1.7 Tragen Sie geeignete Arbeitskleidung wie Gummihandschuhe, rutschfeste Schuhe und keine weite Kleidung. Lange Haare in einem Haarnetz tragen.
  - 1.8 Vermeiden Sie abnormale Körperhaltung und sorgen Sie für sicheren Stand, besonders wenn Leitern und Tritte verwendet werden.
  - 1.9 Während der Arbeit das Gerät im ausreichenden Abstand zum Körper halten.
  - 1.10 Achten Sie darauf, daß sich im Arbeits- oder Schwenkbereich weder Mensch noch Tier auf halten.
  - 1.11 Die Heckenschere nur am Führungshandgriff tragen.
  - 1.12 Kabel aus dem Schneidbereich halten.
  - 1.13 Die Anschlußleitung vor Gebrauch auf Anzeichen von Beschädigung und Alterung untersuchen.
  - 1.14 Die Heckenschere darf nur benutzt werden, wenn sich die Anschlußleitung in unbeschädigtem Zustand befindet.
  - 1.15 Netzstecker nicht am Kabel aus der Steckdose ziehen. Gerät nicht am Kabel tragen. Jede Beschädigung des Kabels vermeiden.
  - 1.16 Schützen Sie das Kabel vor Hitze, zerstörenden Flüssigkeiten und scharfen Kanten. Beschädigte Kabel sofort austauschen.
  - 1.17 Die Schneideinrichtung ist regelmäßig auf Beschädigungen zu überprüfen und lassen Sie, falls notwendig, das Schneidwerkzeug sachgemäß durch den ISC-Kundendienst oder einer Fachwerkstätte instandsetzen
- 1.18 Beim Blockieren der Schneideinrichtung, z.B. durch dicke Äste usw., muß die Heckenschere sofort außer Betrieb gesetzt werden- Netzstecker ziehen- und erst dann darf die Ursache der Blockierung beseitigt werden.
  - 1.19 Bewahren Sie das Gerät an einem trockenen, sicheren und für Kinder unzugänglichen Ort auf.
  - 1.20 Beim Transportieren und bei der Lagerung ist die Schneideinrichtung immer mit dem Schutz für die Schneideinrichtung abzudecken.
  - 1.21 Vermeiden Sie ein Überlasten des Werkzeugs und ein Zweckentfremden, d.h. die Heckenschere ist nur zum Schneiden von Hecken, Sträuchern und Stauden zu verwenden.
  - 1.22 Nur Leitungen und Steckvorrichtungen verwenden, die für den Einsatz im Freien zugelassen sind; - Anschlußleitung HO7RN-F 2x1,0 mit angespritztem Konturenstecker. - Verlängerungsleitung HO7RN-F 3G1,5 mit spritzwassergeschütztem Schutzkontaktstecker und Schutzkontaktkupplung. - Für den Betrieb von Elektrowerkzeugen wird die Verwendung einer Ableitstrom-Schutzeinrichtung oder eines Fehlerstrom-Schutzschalters empfohlen. Fragen Sie bitte Ihren Elektrofachmann!
  - 1.23 Die Heckenschere ist regelmäßig sachgemäß zu überprüfen und zu warten. Beschädigte Messer nur paar weise auswechseln. Bei Beschädigung durch Fall oder Stoß ist eine fachmännische Überprüfung unumgänglich.
  - 1.24 Pflegen und warten Sie Ihr Werkzeug sorgfältig. Halten Sie Ihr Werkzeug sauber und scharf, um gut und sicher arbeiten zu können. Beachten und befolgen Sie die Hinweise zur Wartung und Pflege.
  - 1.25 Nach den Bestimmungen der landwirtschaftlichen Berufsgenossenschaften dürfen nur Personen über 17 Jahren Arbeiten mit elektrisch betriebenen Heckenscheren ausführen. Unter Aufsicht Erwachsener ist dies für Personen ab 16 Jahren zulässig.
  - 1.26 Benutzen Sie die Maschine nicht mit einer beschädigten oder übermäßig abgenutzten Schneideinrichtung.
  - 1.27 Machen Sie sich vertraut mit Ihrer Umgebung und achten Sie auf mögliche Gefahren, die Sie wegen des Maschinenlärms vielleicht nicht hören können.
  - 1.28 Der Gebrauch der Heckenschere ist zu vermeiden, wenn sich Personen, vor allem Kinder in der Nähe befinden.
  - 1.29 Die Lärmentwicklung am Arbeitsplatz kann 85 dB(A) überschreiten. In diesem Fall sind Schall- und Gehörschutzmaßnahmen für den Bediener erforderlich. Das Geräusch dieses Elektrowerkzeuges wird nach IEC 59 CO 11; IEC 704; DIN 45635 Teil 21, NFS 31-031 (84/537/EWG) gemessen.
  - 1.30 Am Griff ausgesendeten Schwingungen wurden nach ISO 5349 ermittelt.

## 2. Technische Daten

	HEC 440	HEC 500
Netzanschluß	230 V ~ 50 Hz	230 V ~ 50 Hz
Leistungsaufnahme	420 W	420 W
Schnittlänge	40 cm	50 cm
Zahnabstand	14 mm	14mm
Schnitte/min $n_0$	3200	3200
Schalleistungspegel LWA	95 dB(A)	95 dB(A)
Schalldruckpegel LPA	87 dB(A)	87 dB(A)
Vibration $a_W$	2,2 m/s <sup>2</sup>	2,2m/s <sup>2</sup>
Schutzisoliert		

## 3. Erklärung des Schildes (siehe Bild 2)

- Pos. 1+3: **Achtung!** Vor dem Benutzen des Gerätes aufmerksam die Bedienungsanleitung lesen.
- Pos. 2: Tragen Sie einen Gehörschutz
- Pos. 4: Bei Beschädigung oder Durchschneiden der Anschlußleitung sofort Netzstecker ziehen.
- Pos. 5: Verwenden Sie das Gerät nicht bei Regen, in feuchter Umgebung oder bei nassen Hecken.

## 4. Aufbau (siehe Bild 1)

- 1 Schwert
- 2 Handschutz
- 3 Führungshandgriff mit Schalttaste
- 4 Handgriff mit Schalttaste
- 5 Einhängeöse für Verlängerungsleitung

**Ein Betreiben der Schere ohne Handschutz ist nicht zulässig.**

## 5. Netzanschluß

Die Maschine kann nur an Einphasen-Wechselstrom mit 230V 50Hz Wechselspannung betrieben werden. Sie ist schutzisoliert und darf deshalb auch in Steckdosen ohne Schutzleiter angeschlossen werden. Achten Sie vor Inbetriebnahme darauf, daß die Netzspannung mit der Betriebsspannung lt. Maschinenleistungsschild übereinstimmt.

## 6. Inbetriebnahme und Bedienung

Achtung! Diese Heckenschere ist zum Schneiden von Hecken, Büschen und Sträuchern geeignet. Jede andere Verwendung, die in dieser Anleitung nicht ausdrücklich zugelassen wird, kann zu Schäden an der Heckenschere führen und eine

ernsthafte Gefahr für den Benutzer darstellen. Die Heckenscheren sind mit einer Zweihand-Sicherheitsschaltung ausgestattet.

Sie arbeitet nur, wenn mit der einen Hand die Schalttaste am Führungshandgriff (3) und mit der anderen Hand der Schalter am Handgriff (4) gedrückt werden.

Wird ein Schaltelement losgelassen, bleiben die Schneidmesser stehen.

### Bitte achten Sie dabei auf den Auslauf der Schneidmesser.

- Prüfen Sie bitte die Funktion der Schneidmesser. Die beidseitig schneidenden Messer sind gegenläufig und garantieren dadurch eine hohe Schneidleistung und ruhigen Lauf.
- Befestigen Sie vor dem Gebrauch das Verlängerungskabel im entsprechenden Kabelhalter (siehe Bild 3)
- Für den Betrieb im Freien sind dafür zugelassene Verlängerungsleitungen zu benutzen.

## 7. Arbeitshinweise

- Außer Hecken kann eine Heckenschere auch für den Schnitt von Sträuchern und Gebüsch eingesetzt werden.
- Die beste Schneidleistung erreichen Sie, wenn die Heckenschere so geführt wird, daß die Messerzähne in einem Winkel von ca. 15° zur Hecke gerichtet sind. (siehe Bild 4)
- Die beidseitig schneidenden gegenläufigen Messer ermöglichen ein Schneiden in beiden Richtungen. (siehe Bild 5)
- Um eine gleichmäßige Heckenhöhe zu erreichen, wird das Spannen eines Fadens als Richtschnur entlang der Heckenkante empfohlen. Die überstehenden Zweige werden abgeschnitten. (siehe Bild 6)

- Die Seitenflächen einer Hecke werden mit bogenförmigen Bewegungen von unten nach oben geschnitten. (siehe Bild 7)

## 8. Wartung und Pflege

- Bevor Sie die Maschine reinigen oder abstellen, ausschalten und Netzstecker ziehen.
- Um stets beste Leistungen zu erhalten, sollten die Messer regelmäßig gereinigt und geschmiert werden. Entfernen Sie die Ablagerungen mit einer Bürste und tragen Sie einen leichten Ölfilm auf. (siehe Bild 8)

### Verwenden Sie bitte biologisch abbaubare Öle.

- Den Kunststoffkörper und -teile mit leichtem Haushaltsreiniger und feuchtem Tuch säubern. Keine aggressiven Mittel oder Lösungsmittel verwenden.
- Vermeiden Sie unbedingt ein Eindringen von Wasser in die Maschine.
- Der im Lieferumfang enthaltene Aufbewahrungsköcher kann an einer Wand montiert werden. So können Sie die Heckenschere fachgerecht aufbewahren.

## 9. Entsorgung

### Achtung!

Die Heckenschere und deren Zubehör bestehen aus verschiedenem Material, wie z. B. Metall und Kunststoffe.

Führen Sie defekte Bauteile der Sondermüllentsorgung zu. **Nicht in die Mülltonne werfen!** Fragen Sie im Fachgeschäft oder in der Gemeindeverwaltung nach!

## 1. SAFETY INSTRUCTIONS

**Warning! When using electric tools, basic safety precautions should always be followed to reduce the risk of fire, electric shock and personal injury, including the following.**

**Read all these instructions before attempting to operate this product and safe these instructions.**

**For safe operation:**

1. **Keep work area clean**
  - Cluttered areas and benches invite injuries.
2. **Consider work area environment**
  - Don't expose power tools to rain. Don't use power tools in damp or wet locations. Keep work area well lit. Don't use power tools in presence of flammable liquids or gases.
3. **Guard against electric shock**
  - Prevent body contact with grounded surfaces (e.g. pipes, radiators, ranges refrigerators).
4. **Keep children away**
  - Do not let visitors contact tool or extension cord. All visitors should be kept away from work area.
5. **Store idle tools**
  - When not in use, tools should be stored in dry, high, or locked-up place, out of the reach of children.
6. **Don't force tool**
  - It will do the job better and safer at the rate for which it was intended.
7. **Use right tool**
  - Don't force small tools or attachments to do the job of heavy duty tool. Don't use tools for purposes not intended: for example, don't use circular saw for cutting tree limbs or logs.
8. **Dress properly**
  - Do not wear loose clothing or jewelry. They can be caught in moving parts. Rubber gloves and nonskid footwear are recommended when working outdoors. Wear protective hair covering to contain long hair.
9. **Use safety glasses**
  - Also use face or dust mask if cutting operation is dusty.
10. **Don't abuse cord**
  - Never carry tool by cord or yank it to disconnect it from receptacle. Keep cord from heat, oil and sharp edges.
11. **Secure work**
  - Use clamps or a vise to hold work. It's safer than using your hand and it frees both hands to operate tool.
12. **Don't overreach**
  - Keep proper footing and balance at all times.
13. **Maintain tools with care**
  - Keep tools sharp and clean for better and safer performance. Follow instructions for lubricating and changing accessories. Inspect tool cords periodically and, if damaged, have repaired by authorized service facility. Inspect extension cords periodically and replace if damaged. Keep handles dry, clean and free from oil and grease.
14. **Disconnect tools**
  - When not in use, before servicing, and when changing accessories such as blades, bits and cutters.
15. **Remove adjusting keys and wrenches**
  - Form the habit of checking to see that keys and adjusting wrenches are removed from tool before turning it on.
16. **Avoid unintentional starting**
  - Don't carry plugged-in tool with finger on switch. Be sure switch is off when plugging in.
17. **Outdoor use extension cords**
  - When tool is used outdoors, use only extension cords intended for use outdoors and so marked.
18. **Stay alert**
  - Watch what you are doing. Use common sense. Do not operate tool when you are tired.
19. **Check damaged parts**
  - Before further use of the tool, a guard or other part that is damaged should be carefully checked to determine that it will operate properly and perform its intended function. Check for alignment of moving parts, binding of moving parts, breakage of parts, mounting, and any other conditions that may affect its operation. A guard or other part that is damaged should be properly repaired or replaced by an authorized service center unless otherwise indicated elsewhere in this instructions manual. Have defective switches replaced by an authorized service center. Do not use tool if switch does not turn it on and off.
20. **Warning**
  - The use of any other accessory or attachment other than recommended in this operating instruction or the Einhell catalog may present a risk of personal injury.
21. **Have your tool repaired by an expert**
  - This electric appliance is in accordance with the relevant safety rules repairing of electric appliances may be carried out only by experts otherwise it may cause considerable danger for the user.
22. **Noise level**
  - The noise level of this power tool is measured according to ISO 3744, NFS 31-031 (84/538/EWG). Noise level at work area can exceed 85 dB (A). In that case operators should protect themselves against damage to hearing.

**Save this instructions.**



## Safety instructions

Please read and follow the safety instructions carefully.

- 1.1 Before certain operations are undertaken with the hedge trimmer it is necessary to disconnect the mains plug e.g.
  - Damage to the cable
  - Cleaning the blade
  - Checking by interruptions
  - Cleaning and servicing
  - When not in use
- 1.2 The machine can cause serious injuries! Read the operating instructions carefully to learn how to handle, prepare, repair, start and stop the machine correctly. Acquaint yourself with all the adjusting parts and with how to use the machine properly.
- 1.3 Hedge trimmers must only be guided with both hands.
- 1.4 When using the hedge trimmer always work from a secure position with stable shoes.
- 1.5 Do not cut wet hedges or in the presence of rain, and do not store the apparatus out of doors. As long as the apparatus is wet it must not be used.
- 1.6 We recommend you to wear goggles and ear-muffs while cutting with the machine.
- 1.7 Wear suitable working clothing, such as rubber gloves, anti-slip shoes and no loose clothing. Long hair must be contained by a hair net.
- 1.8 Avoid abnormal working positions and make sure you stand securely, particularly when using ladders and steps.
- 1.9 Keep a sufficient distance between the apparatus and body while working.
- 1.10 Pay attention that no animal or person is present in the working or swivelling range.
- 1.11 Carry the hedge trimmer only by the operating handle.
- 1.12 Keep the cable out of the cutting area.
- 1.13 Check the connecting cable for signs of damage or ageing before usage.
- 1.14 The hedge trimmer can only be used when the connecting cable is found to be in an undamaged condition.
- 1.15 Do not disconnect the mains plug by pulling on the cable. Do not carry the apparatus by the cable. Avoid all damages to the cable.
- 1.16 Protect the cable from heat, overflowing liquids and damage through sharp edges. Replaces a damaged cable immediately.
- 1.17 Examine the cutting device regularly for signs of damage and if necessary have the tool repaired by the experts of your ISC Customer Service or a specialized workshop.
- 1.18 When a blockage of the cutting device occurs, e.g. thick branches etc., the hedge trimmer must be made immediately inoperative -removal of mains plug- and only then may the cause of the blockage be removed.
- 1.19 Establish a storage location which is dry, safe and inaccessible for children.
- 1.20 Always cover the cutting device with its guard during transportation and storage.
- 1.21 Avoid overloading the apparatus and strange applications i.e. do not carry out any work for which the apparatus is not designed.
- 1.22 Only use cables and plug connections which are approved for outdoor use:
  - Connecting cable HO7RN-F2x1.0 with an extruded shaped plug.
  - Extension cables HO7RN-F 3G1.5 with weatherproof shockproof plug and shockproof coupling.
  - For the operating of electric tools the use of a current leakage protection device or a residual current operated device is recommended.
- 1.23 The relevant checks and services must be done regularly to the hedge trimmer. Replace damaged knives only in pairs. A tradesman's attention is necessary for damages occurred through falling or impact.
- 1.24 Maintain and service your tool carefully. Keep your tool clean and sharp to make good and safe work possible. Heed and follow the directions for service and maintenance.
- 1.25 According to the regulations of the agricultural trade union only persons over the age of 17 years are allowed to operate an electric powered hedge trimmer. This is permissible for persons 16 years of age under adult supervisions.
- 1.26 Never use the machine with a damaged or excessively worn cutting device.
- 1.27 Familiarize yourself with your surroundings and note any possible hazards which you may not hear due to noise from the machine.
- 1.28 The garden shear should not be used when there are persons and particularly children in the vicinity.
- 1.29 The level of noise at the workplace may exceed 85 dB(A). In this case you will need to introduce noise protection measures for the user. The noise generated by this electric tool is measured in accordance with IEC 59 CO 11, IEC 704, DIN 45635 Part 21, NFS 31-031 (84/537/EEC).
- 1.30 Handle vibrations are measured in accordance with ISO 5349.

## 2. Technical data

	HEC 440	HEC 500
Power supply	230 V ~ 50 Hz	230 V ~ 50 Hz
Power consumption	420 W	450 W
Cutting length	40 cm	50 cm
Tooth spacing	14 mm	12 mm
Cuts/min $n_0$	3200	3000
Noise power level LWA	95 dB(A)	95 dB(A)
Noise pressure level LPA	87 dB(A)	87 dB(A)
Vibration $a_w$	2,2 m/s <sup>2</sup>	2,2 m/s <sup>2</sup>
Total insulated		

### 3. Explanation of rating plate (see Fig. 2)

- Item 1+3: **Important!** Read the operating instructions carefully before you use the hedge trimmer.
- Item 2: Wear ear-muffs or similar protection.
- Item 4: Pull out the plug immediately if the power cable is damaged or severed.
- Item 5: Never use the hedge trimmer in the rain, in damp conditions or on wet hedges.

Your hedge trimmer is equipped with a two-hand safety circuit. This means that it works only when the switch button on the guide handle (3) is pressed with the one hand while the switch on the handle (4) is being pressed with the other hand.

If you let go of either switching element, the blades will stop moving.

**The blades take time to slow down to a standstill. Please make allowance.**

### 4. Design (see Fig. 1)

- 1 Cutter rail
- 2 Hand guard
- 3 Guide handle with button switch
- 4 Handle with button switch
- 5 Eyelet for extension cable

**It is prohibited to use the hedge trimmer without the hand guard.**

- Check that the blades are working properly. High cutting performance and smooth operation are guaranteed by the counter-rotating, dual-edge blades.
- Fasten the extension cable in the corresponding cable holder (see Fig. 3) each time before you use the hedge trimmer.
- Use only approved extension cables for outdoors use.

### 5. Power supply

The hedge trimmer is designed for use only with single-phase alternating current from a 230V 50Hz AC supply. It is totally insulated, enabling it to be connected also to socket-outlets without a PE conductor. Before you use the hedge trimmer for the first time, check that your mains voltage is the same as the operating voltage specified on the machine's rating plate.

### 6. Startup and operation

Caution! This hedge trimmer is designed to cut hedges, bushes and shrubs. Any other use which is not expressly permitted in these instructions may cause damage to the hedge trimmer and place the user at serious risk.

### 7. Operating instructions

- In addition to hedges, a hedge trimmer can be employed for cutting scrubs and bushes.
- Cutting is best carried out if the hedge trimmer is guided so that the blade is kept at an angle of 15° to the hedge. (see Fig. 4)
- The double-sided opposed cutting blade makes it possible to cut in both directions. (see Fig. 5)
- In order to achieve an even. Level hedge height, stretching a line along the edge of the hedge is recommended. The protruding branches and twigs can be cut off. (see Fig. 6)
- The sides of a hedge are cut with an arctype motion from bottom to top. (see Fig. 7)

## 8. Maintenance and care

- Before cleaning or storing the hedge trimmer, always remove the plug from the power supply.
- In order to achieve the best performance, the blades must be cleaned and lubricated regularly. Remove any residue with a brush and apply a light film of oil. (see Fig. 8)

### **Please use biologically degradable oil.**

- The plastic body and components should be cleaned with a gentle household cleaner. Do not use caustic cleaning agents.
- Water must not enter the hedge trimmer!
- Always store the device in its original packing.

## 9. Disposal

### **Note:**

The hedge trimmer and its accessories consist of various materials, such as metal and plastics.

Any defective parts should be disposed of at proper and authorized disposal centres. **Do not dispose of in common household trash!**

Inquire at authorized service centres or with your local city council.

## INSTRUCTIONS DE SÉCURITÉ

**Attention! Afin de réduire le risque de décharge électrique, de blessure et d'incendie lors de l'utilisation d'outils électriques, observez les mesures de sécurité fondamentales suivantes.**

**Lisez et observez ces instructions avant d'utiliser l'outil conservez ces instructions de sécurité!**

1. **Maintenez de l'ordre dans votre domaine de travail**  
– Le désordre dans le domaine de travail augmente le risque d'accident.
2. **Tenez compte de l'environnement du domaine de travail**  
– N'exposez pas les outils électriques à la pluie. N'utilisez pas d'outils électriques dans un environnement humide ou mouillé. Veillez à ce que le domaine de travail soit bien éclairé.  
N'utilisez pas d'outils électriques si des liquides ou des gaz inflammables se trouvent à proximité.
3. **Protégez-vous contre les décharges électriques**  
– Évitez le contact corporel avec des surfaces reliées à la terre, comme p. ex. tuyaux: radiateurs, cuisinières électriques, réfrigérateurs.
4. **Tenez les enfants éloignés!**  
– Ne permettez pas que d'autres personnes touchent à l'outil ou au câble. Tenez-les éloignées de votre domaine de travail.
5. **Rangez vos outils dans un endroit sûr**  
– Les outils non utilisés devraient être rangés dans un endroit sec, ferme et hors de la portée des enfants.
6. **Ne surchargez pas votre outil**  
– Vous travaillerez mieux et plus sûrement dans la plage de puissance indiquée.
7. **Utilisez l'outil adéquat**  
– N'utilisez pas d'outils ou de dispositifs adaptables de trop faible puissance pour exécuter des travaux lourds. N'utilisez pas des outils à des fins et pour des travaux pour lesquels ils n'ont pas été conçus. p. ex. n'employez pas de scie circulaire à main pour abattre ou pour débrancher des arbres.
8. **Portez de vêtements de travail appropriés**  
– Ne portez pas de vêtements larges ou de bijoux. Ils pourraient être happés par les pièces en mouvement. Lors de travaux à l'air libre, il est recommandé de porter des gants en caoutchouc et des chaussures à semelle anti-dérapante. Coiffez-vous d'un filet à cheveux s'ils sont longs.
9. **Portez des lunettes de protection**  
– Utilisez aussi un masque si le travail exécuté produit de la poussière.
10. **Préservez le câble d'alimentation**  
– Ne portez pas l'outil par le câble et ne tirez pas sur celui-ci pour débrancher la fiche de la prise. Préservez le câble de la chaleur, de l'huile et des arêtes vives.
11. **Fixez bien la pièce**  
– Employez un dispositif de serrage ou un étou afin de bien fixer la pièce. Elle sera ainsi bloquée plus sûrement qu'avec votre main et vous aurez les deux mains libres pour manier l'outil.
12. **N'élargissez pas trop votre rayon d'action**  
– Évitez d'adopter une position fatigante pour le corps. Veillez à ce que votre appui au sol soit ferme et conservez l'équilibre à tout moment.
13. **Entretenez vos outils soigneusement**  
– Maintenez vos outils affûtés et propres afin de travailler mieux et plus sûrement. Observez les prescriptions d'entretien et les indications de changement de l'outillage. Vérifiez régulièrement l'état de la fiche et du câble d'alimentation et, en cas d'endommagement, faites-les changer par un spécialiste reconnu.

Vérifiez le câble de rallonge périodiquement et remplacez – le s'il est endommagé. Maintenez les poignées sèches et exemptes d'huile et de graisse.

14. **Débranchez la fiche de la prise**  
– En cas de non utilisation, avant de procéder à l'entretien et lors du changement d'outil, comme p. ex. de lame des scie, de foret et de tout autre outillage.
  15. **Enlevez les clés à outils**  
– Avant de mettre l'outil en marche, assurez-vous que les clés et outils de réglage aient été retirés.
  16. **Évitez tout démarrage involontaire**  
– Ne portez pas d'outil en ayant doigt place sur l'interrupteur tant qu'il est braché au réseau électrique. Assurez-vous que l'interrupteur soit en position de coupure avant de brancher l'outil au réseau électrique.
  17. **Câble de rallonge pour l'extérieur**  
– A l'extérieur, n'utilisez que des câbles de rallonge homologués avec le marquage correspondant.
  18. **Soyez toujours attentif**  
– Observez votre travail. Agissez en faisant de bon sens. N'employez pas l'outil lorsque êtes fatigué.
  19. **Contrôlez si votre appareil est endommagé**  
– Avant d'utiliser a nouveau l'outil, vérifiez soigneusement le parfait fonctionnement des dispositifs de sécurité ou des pièces légèrement endommagées. Vérifiez si le fonctionnement des pièces en mouvement est correct, si elles ne se grippent pas ou si d'autres pièces sont endommagées. Tous les composants doivent être montés correctement et remplir les conditions pour garantir le fonctionnement impeccable de l'appareil. Tout dispositif de sécurité et oute pièce endommagés, doivent être réparés ou échangés de manière appropriée par un atelier du service après-vente, pour autant que d'autres instructions ne soient contenues dans la notice d'emploi. Tout interrupteur de commande défectueux doit être remplacé par un atelier du service après-vente. N'utilisez aucun outil sur lequel l'interrupteur ne puisse ni ouvrir ni fermer le circuit correctement.
  20. **Attention!**  
– Pour votre propre sécurité, n'utilisez que les accessoires et dispositifs adaptables mentionnés dans la notice d'emploi ou recommandés par le fabricant de l'outil.  
L'utilisation d'accessoires ou d'outils adaptables autres que ceux recommandés dans la notice d'emploi ou dans le catalogue, peut signifier pour vous un danger personnel de blessure.
  21. **Faites réparer votre outil par un spécialiste**  
– Cette machine est conforme aux règles de sécurité en vigueur. Toute réparation doit être faite par un spécialiste et uniquement avec des pièces d'origine sinon elle peut être cause de risques graves pour la sécurité de l'utilisateur.
  22. **Niveau sonore**  
– Le niveau sonore de cet outil électroportatif est mesuré selon ISO 3744, NFS 31-031 (84/538/EWG). Le niveau sonore peut dépasser 85 dB (A) sur le lieu de travail. Si tel est le cas, des mesures d'insonorisation doivent être prises.
- Conserver soigneusement ces instructions.**

## Instructions de sécurité

Lire attentivement ces instructions de sécurité et le mode d'emploi, et en tenir compte!

- 1.1 Avant toutes les opérations que vous allez entreprendre sur le taille-haies, débrancher le câble de raccordement au cuorant!  
Par exemple:
  - câble endommagé
  - nettoyage des lames
  - vérification en cas de mauvais fonctionnement
  - nettoyage et maintenance
  - stockage sans surveillance
- 1.2 L'appareil peut provoquer de graves blessures!  
Lisez attentivement le mode d'emploi pour prendre connaissance des informations sur le maniement correct des fonctions, les préparatifs, les réparations et la mise en et hors service de l'appareil. Familiarisez-vous avec toutes les pièces de réglage et l'utilisation adéquate de l'appareil.
- 1.3 Manipuler toujours le taille-haies avec les deux mains.
- 1.4 Pour tous travaux avec le taille-haies veiller à une position sûre et équilibrée et s'équiper de solides chaussures.
- 1.5 Ne pas entreprendre de travaux de taille sous la pluie ou sur des haies mouillées, et ne pas laisser l'appareil en plein air. Ne pas utiliser l'appareil tant qu'il est mouillé.
- 1.6 Il est recommandé de porter des lunettes de protection et un protège-oreilles pendant les travaux de coupe.
- 1.7 S'équiper de vêtements de travail appropriés tels que gants de caoutchouc et chaussures anti-dérapantes; éviter les vêtements larges. Les cheveux longs devront être tirés en arrière et retenus.
- 1.8 Évitez une position anormale. Veillez à adopter une position sûre, particulièrement si vous utilisez des échelles et des marches.
- 1.9 Pendant le travail maintenir l'appareil à une distance raisonnable du corps.
- 1.10 Veillez à ce qu'aucune personne ou aucun animal ne se trouve dans la zone de travail.
- 1.11 Ne porter le taille-haies que par sa poignée de guidage.
- 1.12 Retirer le câble de la zone de coupe.
- 1.13 Avant la mise en route, Vérifier que le câble de raccordement ne soit ni endommagé ni usé.
- 1.14 Le taille-haies ne devra être utilisé que si le câble de raccordement est en parfait état.
- 1.15 Ne jamais débrancher l'appareil de la prise secteur en tirant sur le câble, et ne jamais porter l'appareil par le câble. Éviter tout risque d'endommagement du câble.
- 1.16 Protéger le câble de la chaleur, des produits corrosifs, et de tout risque d'entaille sur des bordures ou angles coupants.
- 1.17 Contrôlez régulièrement que le dispositif de coupe n'a pas été endommagé; au besoin, faites dûment réparer l'outil de coupe par le service après-vente ISC ou par un atelier spécialisé.
- 1.18 En cas de blocage du dispositif de coupe, dû à des branches trop grosses par exemple, on coupera aussitôt le moteur du taille-haies - débrancher aussi la prise de secteur- et à partir de ce moment-là seulement, on pourra remédier au dérangement.
- 1.19 L'appareil devra être stocké dans un endroit sec et sûr, et hors de portée des enfants.
- 1.20 Il est important de toujours couvrir le dispositif de coupe avec le couvercle protecteur pendant le transport et le stockage.
- 1.21 Éviter un usage de l'appareil trop prolongé et autre que l'usage prescrit, c'est-à-dire toute opération autre que la taille des haies.
- 1.22 N'utilisez que des câbles et des prises conçus pour le travail en extérieur:
  - Câble de raccordement HO7RN-F2x1,0 avec fiche profilée apprêtée.
  - Câbles de rallonge HO7RN F3G1,5 avec fiche de prise de courant de sécurité étanche et de dispositif d'accouplement de contact de mise à la terre.
  - Pour la commande d'appareils-outils électriques, il est recommandé de recourir à un dispositif de sécurité à courant de fuite ou à un interrupteur de sécurité à courant de défaut. Demandez conseil à votre marchand.
- 1.23 Le taille-haie devra être régulièrement soumis à un contrôle technique et à une vérification approfondie. Lorsque les lames sont endommagées, on changera toujours la paire. En cas d'endommagement dû à une chute ou un choc, il est indispensable de faire vérifier le taillehaies par un spécialiste.
- 1.24 Veiller à l'entretien de votre appareil. Prendre soin de le nettoyer et de conserver les lames bien aiguisées. Suivre attentivement les instructions et recommandations d'entretien et de maintenance.
- 1.25 Conformément aux règlements en vigueur des syndicats des métiers de l'agriculture, la manipulation des taille-haies à moteur électrique n'est autorisée qu'aux personnes âgées de plus de 17 ans. En présence et avec l'assistance d'un adulte, l'utilisation est autorisée à partir de l'âge de 16 ans.
- 1.26 N'utilisez jamais l'appareil si le dispositif de coupe est endommagé ou excessivement usé.
- 1.27 Surveillez votre environnement et faites attention à des dangers éventuels qui pourraient être inaudibles à cause du bruit de la machine.
- 1.28 Évitez l'utilisation de la taille-haie à proximité de personnes, en particulier d'enfants.
- 1.29 L'émission de bruit sur le lieu de travail peut dépasser 85 dB(A). Dans ce cas il est nécessaire de prendre des mesures d'insonorisation pour l'utilisateur. Le niveau sonore de cet outil électrique est mesuré selon IEC 59 CO 11; IEC 704; DIN 45635, partie 21, NFS 31-031 (84/537/CEE).
- 1.30 Les vibrations sur la poignée ont été établies selon ISO 5349.

## 2. Données techniques

	<b>HEC 440</b>	<b>HEC 500</b>
Raccordement secteur	230 V ~ 50 Hz	230 V ~ 50 Hz
Puissance absorbée	420 W	420 W
Longueur de coupe	40 cm	50 cm
Ecartement entre les dents	14 mm	14 mm
Fréquence de coupes/mn: $n_0$	3200	3200
Niveau de pression acoustique LWA	95 dB(A)	95 dB(A)
Niveau de pression acoustique LPA	85 dB(A)	85 dB(A)
Vibration aw	2,2m/s <sup>2</sup>	2,2 m/s <sup>2</sup>
Isolement de protection		

### 3. Explication des symboles (cf. fig. 2)

- Pos. 1 + 3: Attention! Avant d'utiliser l'appareil, veuillez lire attentivement le mode d'emploi.
- Pos. 2: Portez un protège-oreilles.
- Pos. 4: En cas de détériorations ou de découpage du câble de raccordement, retirez immédiatement la fiche de la prise de courant.
- Pos. 5: N'employez pas l'appareil par temps de pluie, dans une ambiance humide ou pour les haies trempées.

### 4. Description (cf. fig. 1)

- 1 Lame
- 2 Bouclier
- 3 Poignée de guidage avec gachette
- 4 Poignée avec gachette
- 5 Oeillet d'accrochage pour le câble de rallonge

**Il n'est pas autorisé d'utiliser le taille-haies sans bouclier.**

### 5. Branchement au secteur

L'appareil ne peut être raccordé qu'à un circuit de courant alternatif monophasé avec une tension alternative de 230 ~ 50 Hz. Il dispose d'un isolement de protection et peut donc aussi être branché à des prises sans conducteur de protection. Avant de mettre l'appareil en service, veuillez vous assurer que la tension du secteur soit identique à la tension de service conformément à la plaque signalétique.

### 6. Mise en service et maniement

Attention! Ce taille-haies convient au découpage de haies, de buissons et d'arbustes. Toute autre emploi n'étant pas expressément autorisé dans ce mode d'emploi, peut provoquer des dégâts du taille-haies et donc impliquer un risque sérieux pour l'utilisateur.

Les tailles-haies sont équipés d'un circuit de sécurité à deux mains.

Ils fonctionnent uniquement lorsque vous pressez d'une main la gachette sur la poignée de guidage (3) et de l'autre le commutateur sur la poignée (4).

Lorsque vous lâchez un élément de commutation, les lames s'arrêtent.

#### **Veillez attendre l'arrêt des lames.**

- Veuillez vérifier le fonctionnement des lames. Les lames qui coupent des deux côtés tournent en sens inverse l'une de l'autre et garantissent de cette façon une grande puissance de coupe ainsi qu'une marche équilibrée.
- Avant l'emploi, fixez le câble de rallonge dans le porte-câble respectif (cf. fig. 3).
- Pour le fonctionnement en plein air, utilisez des câbles de rallonge homologués à cet effet.

### 7. Instructions de travail

- Outre la taille des haies, le taille-haies pourra également être utilisé pour la coupe d'arbustes.
- Vous obtiendrez le meilleur rendement de coupe, lorsque vous conduisez le taille-haies de manière à positionner les dents de lames à un angle de 15° environ de la haie. (cf. fig. 4)
- Les lames à double coupe contraire permettent une coupe dans les deux directions. (cf. fig. 5)
- Pour obtenir une hauteur de coupe homogène, on tendra un cordeau de long du bord de la haie. Les branches qui dépassent seront coupées. (cf. fig. 6)
- Les surfaces latérales d'une haie seront coupées de bas en haut suivant un mouvement en arc. (cf. fig. 7)

## 8. Maintenance et entretien

- Avant de nettoyer ou ranger le taille-haie, arrêter le moteur et débrancher la prise de raccordement secteur.
- Pour conserver à la machine son meilleur rendement, on prendra soin de nettoyer et lubrifier régulièrement les lames. Les débarasser des dépôts au moyen d'une brosse, et appliquer une fine couche de graisse. N'utilisez que des graisses biodégradables. (cf. fig. 8)
- Pour les parties de la machine constituées de matière plastique, utiliser un produit de nettoyage ménager et un chiffon humide. Ne pas utiliser de produits corrosifs ou diluants.
- Éviter absolument les infiltrations d'eau dans la machine.
- Conserver l'appareil dans son emballage d'origine.

## 9. Attention

Le taille-haies et ses accessoires sont constitués de divers matériaux, tels que métal et plastique.

**Ne pas jeter les éléments défectueux aux ordures ménagères!**

Renseignez-vous auprès de votre revendeur ou de la municipalité, sur les services mis en place pour le ramassage et recyclage de ce type d'ordures.

## VEILIGHEIDSADVIEZEN

**Attentie! Bij het gebruik van elektrische gereedschappen moeten tegen schok-, verwondings- en brandgevaar in principe steeds de volgende veiligheidsmaatregelen in acht worden genomen.**

**Lees en let goed op deze adviezen voor u een machine gebruikt.**

1. **Houdhet werkgebied op orde.**  
– Een wanordelijke werkomgeving leidt tot ongelukken.
  2. **Houdtrekening met omgevingsinvloeden.**  
– Laat elektrische gereedschappen niet in de regen liggen. Gebruik elektrische gereedschappen niet in een vochtige of natte omgeving. Zorg voor een goede verlichting. Gebruik elektrische gereedschappen niet in de buurt van bradbare vloeistoffen of gasen.
  3. **Voorkom een elektrische schok.**  
– Vermijd lichaamscontact met geaarde objecten, zoals metalen buizen, radiatoren. C. V. kachels, koelkasten enz.
  4. **Houdtkinderen uit de buurt.**  
– Laat andere personen niet aan gereedschap of snoer komen, houdtze weg van het werkgebied.
  5. **Berg het gereedschap veilig op.**  
– Niet in gebruik zijnde elektrische gereedschappen moeten in droge, afgesloten ruimten, buiten het bereik van kinderen bewaard worden.
  6. **Overbelast het gereedschap niet.**  
– Men werkt beter en veiliger binnen het aangegeven vermogensbereik.
  7. **Gebruik het juiste gereedschap.**  
– Gebruik geen machines met een te laag vermogen of voorzetapparatuur voor een te zware belasting.  
Gebruik de machines niet voor een doel of karwei, waarvoor zij niet bestemd zijn, bijv. gebruik geen handcirkelzaag voor het omzagen van bomen of snoeien van takken.
  8. **Draag geschikte werkkleding.**  
– Draag geen slobberende kleding of sieraden. Deze kunnen door de bewegende delen gegrepen worden. Bij het werken in de open lucht zijn rubber werkhandschoenen en schoenen met profielzolen aan te bevelen. Draag bij lang haar en haarnet.
  9. **Gebruik een veiligheidsbril.**  
– Gebruik ook een stofmasker bij stofverwekkende werkzaamheden.
  10. **Gebruik het snoer niet verkeerd.**  
– Draag de machine niet aan het snoer en gebruik het snoer niet om de stekker uit het stopcontact te trekken. Bescherm het snoer tegen hitte, olie en scherpe kanten.
  11. **Klem het werkstuk vast.**  
– Gebruik spanelementen of een bankschroef om het werkstuk vast te klemmen. Dit garandeert een veiligere klemming dan met de hand, bovendien kan men met twee handen werken.
  12. **Zorg voor een veilige houding.**  
– Vermijd een abnormale lichaamshouding en zorg voor een stabiel evenwicht.
  13. **Onderhoud het gereedschap zorgvuldig.**  
– Houd het gereedschap scherp en schoon om better en veiliger te kunnen werken. Volg de onderhoudsvoorschriften en de adviezen omtrent het verwisselen van gereedschappen op.
- Kontroleer regelmatig het snoer en laat dit bij beschadiging door een erkende vakman vernieuwen. Controleer regelmatig het verlengsnoer en vervang het indien het is beschadigd. Houdt de handgrepen droog en vrij van olie en vet.
14. **Trek de stekker uit het stopcontact.**  
– Als het apparaat niet in gebruik is, tijdens het onderhoud en het verwisselen van gereedschappen, zoals, bijv. zaagbladen, boren en machinegereedschappen van welke soort dan ook.
  15. **Laat geen gereedschapsleutels op de machine zitten.**  
– Controleer voor het inschakelen of sleutels en andere hulpgereedschappen zijn verwijderd.
  16. **Voorkom het per ongeluk inschakelen.**  
– Draag geen aangesloten machines met de vinger aan de schakelaar. Controleer of de schakelaar bij aansluiting aan het lichtnet, uitgeschakeld staat.
  17. **Verlengsnoer bij het gebruik buiten.**  
– Gebruik buiten alleen voor dit doel goedgekeurde en overeenkomstig gekenmerkte verlengsnoeren.
  18. **Wees steeds opmerkzaam.**  
– Let steeds op het werk, ga met verstand te werk, gebruik de machine niet als men niet gekoncentreerd is.
  19. **Kontroleer het elektrisch gereedschap op beschadigingen.**  
– Voor het verdere gebruik van de machine moeten veiligheidsinrichtingen of beschadigde delen, zorgvuldig op een uitsstekende en doelgerichte functie, worden beproefd. Controleer of de functie van de bewegende delen in orde is: of deze niet klemmen, of er geen delen gebroken zijn, of alle andere delen perfect en juist zijn gemonteerd en of alle andere voorwaarden, die het functioneren van het apparaat zouden kunnen beïnvloeden, juist zijn.  
Indien in de gebruiksaanwijzing niet anders is aangegeven, moeten beschadigde veiligheidsinrichtingen en machinedelen, door een service-werkplaats vakkundig worden gerepareerd of worden verwisseld.  
Beschadigde schakelaars moeten door een service-werkplaats worden vervangen.  
Gebruik geen apparatuur, waarvan de schakelaar niet aan- en uitschakeld kan worden.
  20. **Attentie!**  
– Gebruik in het belang van persoonlijke veiligheid, alleen toebehoren en hulpapparaten, die in de gebruiksaanwijzing of in de catalogus worden aanbevolen. Het gebruik van andere dan de vermelde toebehoren of hulpgereedschappen, kan verwondingsgevaar opleveren.
  21. **Reparaties mogen alleen door erkende reparateurs worden uitgevoerd.**  
– Dit elektrisch gereedschap voldoet aan de betreffende veiligheidsvoorschriften. Ter voorkoming van ongevallen voor de gebruiker mogen reparaties alleen door vakkundig personeel worden uitgevoerd.
  22. **Geluidsniveau**  
– Het geluidsniveau van dit elektrische gereedschap wordt volgens ISO 3744, NFS 31-031 (84/537/EWG) gemeten. Het geluidsniveau op de werkplek kan de 85 dB (A) overschrijden. In dat geval zijn gehoorbeschermende maatregelen voor de bediener noodzakelijk.

**Berg deze veiligheidsadviezen goed op!**



## Veiligheidsaanwijzingen

Gelieve de volgende veiligheidsaanwijzingen en de hand-leiding aandachtig te lezen en na te leven!

- 1.1 Vóór iedere werkzaamheid die U aan de heg geschaar uitvoerd moet U de net-stekker uit het stopcontact trekken, bv.:
  - beschadiging van de kabel
  - schoonmaken van de messen
  - controle in geval van storingen
  - schoonmaken en onder houd
  - afzetten zonder toezicht
- 1.2 De machine kan ernstige verwondingen veroorzaken! Lees de gebruiksaanwijzing zorgvuldig om de machine naar behoren te kunnen hanteren, voor bereiden, herstellen, in werking stellen en stopzetten. Maakt U zich vertrouwd met alle instelbare onderdelen en het doelmatig gebruik van de machine.
- 1.3 De heggeschaar altijd met twee handen leiden.
- 1.4 Bij het werken met de heggeschaar op een zekere stand letten en vast schoeisel dragen.
- 1.5 Niet in de regen of aan natte heggen snoeien en het toestel niet in open lucht laten liggen. Het mag niet gebruikt worden zolang het nat is.
- 1.6 Het is aan te raden tijdens het snoeien een veiligheidsbril en een oor-beschermer te dragen.
- 1.7 Draag een gepaste werk-kledij zoals rubber hand-schoenen, anti-slip schoenen en geen wijde kledij. Lange haren in een haarnet dragen.
- 1.8 Vermijdt een abnormale lichaamshouding en zorg ervoor dat U veilig staat, vooral indien ladders en opstappen worden gebruikt.
- 1.9 Tijdens het snoeien het toestel op een voldoen de afstand van het lichaam houden.
- 1.10 Let erop dat zich in het werk- of zwenkbereik mens nog dier bevinden.
- 1.11 De heggeschaar enkel aan de leihandgreep dragen.
- 1.12 Kabel buiten het snoeibereik houden.
- 1.13 De aansluitkabel vóór gebruik op beschadiging en verouderen controleren.
- 1.14 De heggeschaar mag enkel gebruikt worden als de aansluitkabel zich in onbeschadigde toestand bevindt.
- 1.15 De netkabel altijd aan de stekker uit het stop contact trekken. Het toestel niet aan de kabel dragen. Vermijd iedere beschadiging van de kabel.
- 1.16 Bescherm de kabel tegen hitte, agressieve vloeistoffen en beschadiging door scherpe kanten. Beschadigde kabels onmiddellijk vervangen.
- 1.17 De snijinrichting dient regelmatig op beschadiging te worden gecontroleerd. Laat het snijreedschap, indien nodig, vakkundig herstellen door de ISC-klantenservice of door een vak werkplaats.
- 1.18 Bij het blokkeren van de snoeinrichting, bv. door dikke takken enz. moet de heggeschaar onmiddellijk buiten werking gezet worden - net stekker trekken - en pas dan de oorzaak van de blokkering verhelpen.
- 1.19 Bewaar het toestel aan een droge, veilig en voor kinderen onbereikbare plaats.
- 1.20 Tijdens het transporteren en opbergen dient de snijinrichting altijd met de bescherming voor het snijgereedschap te zijn bedekt.
- 1.21 Vermijd het overbelasten van het gereedschap en gebruik het niet voor een andere bestemming, d.w.z. waarvoor de heggeschaar niet voorzien is.
- 1.22 Enkel kabels en steekverbindingen gebruiken die voor gebruik in open lucht goedgekeurd zijn;
  - aansluitkabel HQ7RN-F2x1,0 met aangesloten contourstekker
  - Verlengkabels HQ7RN-F3G1,5 met tegen spatwater beschermde veiligheidsstekker en -koppeling
  - Voor het werken met elektrogereedschappen is het gebruik van een verliesstroomschakelaar aanbevolen. Vraag Uw elektrovakman!
- 1.23 De heggeschaar regelmatig vakkundig laten nazi en onderhouden. Beschadigde messen enkel per paar vervangen. In geval van een beschadiging door val of stoot is een vakkundige controle absoluut noodzakelijk.
- 1.24 Onderhou Uw gereedschap schoon en scherp teneinde ermee goed en veilig te kunnen werken. Lees en leef de aanwijzingen voor onderhoud na.
- 1.25 Volgens het reglement van de landbouwongevallen-verzekering mogen enkel personen boven 17 jaar werken met elektrisch aangedreven heggescharen uitvoeren. Onder toezicht van volwassenen is dit voor personen vanaf 16 jaar toegestaan.
- 1.26 Gebruik de machine niet met een beschadigde of bovenmatig versleten snijinrichting.
- 1.27 Maakt U zich vertrouwd met Uw omgeving en let op mogelijke gevaren die U ten gevolge van het lawaai van de machine misschien niet kunt horen.
- 1.28 Vermijd de heggenschaar te gebruiken als zich personen, vooral kinderen, in de nabijheid bevinden.
- 1.29 Het geluidsniveau op de plaats waar U werkt kan 85 dB(A) overschrijden. In dit geval zijn geluids- en oorbeschermingsmaatregelen nodig voor de bediener. Het geluid van dit elektrisch gereedschap is gemeten volgens IED 59C011; IEC 704, DIN 45635 deel 21, NFS 31-031 (84/537/EWG).
- 1.30 De aan het handvat afgegeven trillingen zijn bepaald volgens ISO 5349.

## 2. Technische gegevens

	HEC 440	HEC 500
Netaansluiting	230 V ~ 50 Hz	230 V ~ 50 Hz
Ogenomen vermogen	450 W	450 W
Snijlengte	40 cm	50 cm
Tandafstand	12 mm	12 mm
Snedes/min: $n_0$	3000	3000
Geluidsvermogen LWA	95 dB(A)	95 dB(A)
Gluidsdruk niveau LPA	87 dB(A)	87 dB(A)
Trillingen $a_w$ randgeaard	2,3 m/s <sup>2</sup>	2,3 m/s <sup>2</sup>

### 3. Verklaring van de plaat (zie fig. 2)

- Pos. 1+3 : Let op ! Lees aandachtig de gebruiksaanwijzing alvorens het toestel in bedrijf te stellen.
- Pos. 2 : Draag een oorbeschermer.
- Pos. 4 : Bij beschadiging of doorsnijden van de aansluitkabel onmiddellijk de netstekker uit het stopcontact trekken.
- Pos. 5 : Gebruik het toestel niet bij regen, vochtige omgeving of bij natte heggen.

### 4. Opbouw (zie fig. 2)

1. Zwaard met messen
2. Handbescherming
3. Geleidehandgreep met schakeltoets
4. Handgreep met schakeltoets
5. Aanhaakooog voor verlengkabel

**Het gebruik van de heggenschaar zonder handbescherming is niet toegestaan.**

### 5. Aansluiting op het net

Deze machine werkt enkel op eenfasige wisselstroom met 230 V 50 Hz wisselspanning. Ze is extra-geïsoleerd en mag daarom ook op een stopcontact zonder veiligheidsleider worden aangesloten. Let er wel op dat de netspanning overeenkomt met de bedrijfsspanning conform het machine-kenplaatje alvorens de machine in bedrijf te stellen.

### 6. Inbedrijfstelling en bediening

Let op ! Deze heggenschaar dient om heggen, heesters en struiken te snijden. Elk ander gebruik dat niet uitdrukkelijk is toegestaan in deze gebruiksaanwijzing kan tot schade aan de heggenschaar leiden en een ernstig gevaar voor de gebruiker betekenen. De heggenscharen zijn voorzien van een tweehandsveiligheidsschakeling, die enkel werkt als met één hand de schakeltoets aan de geleidehandgreep (3) en met de andere hand de schakelaar aan de handgreep (4) worden ingedrukt.

Wanneer een schakelelement wordt losgelaten, blijven de snoeimessen staan.

Gelieve er rekening mee te houden dat de snoeimessen uitlopen.

- Gelieve de snoeimessen op functie te controleren.  
De aan weerskanten snijdende messen draaien tegengesteld en garanderen daardoor een hoog snijvermogen en een rustige loop.
- Maak voor gebruik de verlengkabel vast in de overeenkomstige kabelhouder (zie fig. 3)
- Voor het gebruik buiten dienen de daarvoor toegelaten verlengkabels te worden gebruikt.

### 7. Werkaanwijzingen

- Behalve aan heggen kan een heggenschaar ook voor het snoeien van struiken en bosjes ingezet worden.
- De beste snoeiprestatie bereikt U als U de heggenschaar zo leidt dat de mestanden in een hoek van  $\pm 15^\circ$  ten opzichte van de haag georiënteerd zijn. (zie fig. 4)
- Doordat de messen aan weerszijde snijden en in tegengestelde richting lopen kan in beide richtingen gesnoeid worden. (zie fig. 5)
- Teneinde een gelijkmatige hoogte van de haag te bereiken is het aangeraden om een draad als richtsnoer langs de kant van de haag te spannen. De takken die overstaan worden weggesnoeid. (zie fig. 6)
- De zijanten van een haag worden met boogvormige bewegingen van beneden naar boven gesnoeid. (zie fig. 7)

## 8. Onderhoud

- Vooraleer U de machine schoonmaakt of afzet, moet U ze uitschakelen en de netstekker uit het stopcontact trekken.
- Teneinde altijd een optimale prestatie te bereiken, moeten de messen regelmatig schoon-gemaakt en gesmeerd worden. Verwijder de snoeiresten met een borstel en breng een dunne oliefilm aan. (zie fig. 8)

### **Gelieve biologisch afbreekbare oliën te gebruiken.**

- Maak het plastic omhulsel en de plastic-onderdelen met een lichte huishoudelijke reiniger en een vochtige doek schoon. Geen agressieve middelen of oplossingsmiddelen gebruiken.
- Vermijd zeker het indringen van water in de machine.
- Bewaar het toestel in de originele verpakking.

## 9. Berging van afval

### **Opgelet!**

De heggeschaar en haar toebehoren bestaan uit verschillende materialen, zoals bv. metaal en kunststoffen.

Defecte onderdelen moeten geborgen worden als gevaarlijk afval. Niet zomaar in de vuilbak gooien! Vraag in een speciale zaak of aan het gemeentebestuur!

## 1. INSTRUCCIONES DE SEGURIDAD

¡Atención! Cuando utilice herramientas eléctricas, observe las siguientes medidas fundamentales de seguridad, a fin de reducir el riesgo de descarga eléctrica, de lesiones de incendio. Lea y observe todas estas instrucciones antes de utilizar la herramienta.

1. **Mantenga el orden en su área de trabajo.**  
– El desorden en el área de trabajo aumenta el riesgo de accidente.
2. **Tenga en cuenta el entorno del área de trabajo.**  
– No exponga las herramientas eléctricas a la lluvia. No utilice herramientas eléctricas en un entorno húmedo o mojado. Procure que el área de trabajo esté bien iluminada. No utilice herramientas eléctricas en la proximidad de líquidos o gases inflamables.
3. **Protéjase contra las descargas eléctricas.**  
– Evite el contacto del cuerpo con las superficies conectadas a tierra (p. ej. tuberías, radiadores, cocinas eléctricas, refrigeradores).
4. **¡Mantenga los niños alejados!**  
– No permita que otras personas toquen la herramienta o el cable. Manténgalas alejadas de su área de trabajo.
5. **Guarde sus herramientas en un lugar seguro.**  
– Las herramientas no utilizadas deben estar guardadas en lugar seco, cerrado y fuera del alcance de los niños.
6. **No sobrecargue la máquina.**  
– Trabaja mejor y más seguro dentro del margen de potencia indicado.
7. **Utilice la herramienta adecuada.**  
– No utilice herramientas o dispositivos acoplables de potencia demasiado débil para ejecutar trabajos pesados. No utilice herramientas para trabajos para los que no han sido concebidas, p. ej. no utilice una sierra circular manual para cortar o podar un árbol.
8. **Vista ropa de trabajo apropiada.**  
– No lleve vestidos anchos ni joyas. Podrían ser atrapados por piezas en movimiento. En trabajos al exterior, se recomienda llevar guantes de goma y calzado de suela antieslizante. Si su cabello es largo, téngalo recogido.
9. **Lleve gafas de protección**  
– Utilice también una mascarilla si el trabajo ejecutado produce polvo.
10. **Cuide el cable de alimentación.**  
– No lleve la máquina por el cable ni tire de él para desconectarla de la base en enchufe. Preserve el cable del calor, del aceite y de las aristas vivas.
11. **Asegure bien la pieza de trabajo.**  
– Emplee un dispositivo de fijación o una mordaza para mantener firme la pieza de trabajo. Ello es más seguro que usando su mano y le permite tener ambas manos libres para manejar la herramienta.
12. **No alargue demasiado su radio de acción.**  
– Evite adoptar una posición que fatigue su cuerpo. Mantenga un apoyo firme sobre el suelo y conserve el equilibrio en todo momento.
13. **Mantenga sus herramientas cuidadosamente.**  
– Mantenga sus herramientas afiladas y limpias a fin de trabajar mejor y más seguro. Observe las prescripciones de mantenimiento y las indicaciones de cambio del utillaje. Verifique regularmente el estado de la clavija y del cable de alimentación y en caso de estar dañados, hágalos cambiar por una estación de servicio autorizada. Verifique el cable de extensión periódicamente y cámbielo si está dañado. Mantenga las empuñaduras secas y exentas de aceite y de grasa.

14. **Desenchufe la clavija de la base de enchufe.**  
– En caso de no utilización, antes de proceder al mantenimiento y cuando cambie accesorios tales como hojas de sierra, brocas y cuchillas.
  15. **Retire las llaves de maniobra.**  
– Antes de poner la herramienta en marcha, asegúrese de que las llaves y útiles de réglaje hayan sido retirados.
  16. **Evite un arranque involuntario.**  
– No lleve la máquina teniendo el dedo sobre el interruptor en tanto que esté enchufada. Asegúrese de que el interruptor esté en posición de paro antes de enchufar la máquina a la red.
  17. **Cable de prolongación para el exterior.**  
– En el exterior, utilice solamente cables de prolongación homologados y marcados en consecuencia para ello.
  18. **Esté siempre alerta.**  
– Observe su trabajo. Use el sentido común. No trabaje con la herramienta cuando esté cansado.
  19. **Controle si su herramienta esta dañada.**  
– Antes de usar nuevamente la herramienta, verifique cuidadosamente los dispositivos de seguridad o las piezas ligeramente dañadas. Verifique si el funcionamiento de las piezas en movimiento es correcto, si no se gripan, o si otras piezas son dañadas. Todos los componentes deben estar montados correctamente y reunir las condiciones para garantizar el funcionamiento impecable del aparato. Todo dispositivo de seguridad y toda pieza dañada, deben ser reparadas o sustituidas de forma apropiada por un taller del servicio postventa, a menos que no de indique otra cosa en el manual de instrucciones. Todo interruptor de mando defectuoso debe ser reemplazado por un taller del servicio postventa. No utilice ninguna máquina cuyo interruptor no pueda abrir y cerrar el circuito correctamente.
  20. **¡Atención!**  
– El uso accesorios y acoplamientos distintos de los mencionados en el manual de instrucciones o recomendados en el catálogo del fabricante de la máquina, puede significarle un riesgo de lesiones personales.  
Para amoladoras: Conserve la protección del disco en su lugar. Use siempre gafas de protección. Use sólo discos con «Velocidad de seguridad» por lo menos tan alta como las «RPM en vacío» marcadas sobre la placa de características. Use protectores para los oídos cuando trabaje durante un tiempo prolongado.  
Para martillos: Use protectores para los oídos cuando trabaje durante un tiempo prolongado.
  21. **Haga reparar su herramienta por un especialista.**  
– Esta herramienta eléctrica está de acuerdo con las reglas de seguridad en vigor. Toda reparación debe ser hecha por un especialista y únicamente con piezas de origen, si no, puede acarrear graves riesgos para la seguridad del usuario.
  22. **Nivel de ruidos.**  
– El ruido de esta herramienta eléctrica está medido según ISO 3744, NFS 31-031 (84/537/EWG). El nivel de ruidos en el puesto de trabajo puede sobrepasar 85 dB (A). En este caso es necesario tomar medidas de protección contra el ruido para el usuario de la herramienta.
- ¡Conserve bien las instrucciones de seguridad!**

## Instrucciones de seguridad

¡Por favor lea con atención las instrucciones e indicaciones de seguridad y obsérvelas en todo momento!

- 1.1 Antes de realizar cualquier trabajo en las tijeras de podar setos es preciso desenchufarlas, por ej. en caso de:
  - Daños del cable
  - Limpieza de las cuchillas
  - Control de averías
  - Limpieza y mantenimiento
  - Paros imprevistos
- 1.2 ¡El aparato puede causar heridas de grave grado! Lea el manual de instrucciones detenidamente para trabajar de forma correcta. Familiarícese con él para llevar a cabo las tareas de preparación, mantenimiento, puesta en marcha y paro sin errores, conozca a fondo sus elementos de mando y ajuste.
- 1.3 Las tijeras se sujetarán siempre con ambas manos.
- 1.4 Al trabajar con las tijeras se pondrá atención a hacerlo desde una posición segura y llevando el calzado adecuado.
- 1.5 No se cortarán setos bajo la lluvia o si todavía están húmedos, al igual que tampoco se dejará el aparato al aire libre. No se utilizarán mientras estén húmedas.
- 1.6 Para cortar se recomienda el uso de unas gafas y de unos protectores de oídos.
- 1.7 Póngase ropa adecuada para el trabajo, así como guantes de caucho, calzado antideslizante y prendas ajustadas al cuerpo. Cabellos largos se llevarán bajo una red.
- 1.8 Evite trabajar en posiciones poco usuales y afiánzese correctamente, sobre todo si usa escaleras y tamboretos.
- 1.9 Durante el trabajo mantenga el equipo a suficiente distancia del cuerpo
- 1.10 Es preciso prestar atención que en el área de trabajo o de alcance del aparato no se hallen personas o animales.
- 1.11 Las tijeras de podar se agarrarán únicamente por la empuñadura guía.
- 1.12 El cable deberá mantenerse fuera del área de corte.
- 1.13 Antes de utilizar la máquina se controlará el cable de conexión en cuanto a deterioros o desgaste.
- 1.14 Las tijeras de podar sólo se pueden utilizar cuando el cable de conexión se encuentra en perfecto estado.
- 1.15 Para desenchufar no tirar del cable, ni llevar la máquina colgando del mismo. Evítase cualquier daño del cable.
- 1.16 Proteja el cable contra el calor, líquidos agresivos y daños ocasionados por aristas cortantes. Cables deteriorados se deben cambiar de inmediato.
- 1.17 Compruebe regularmente los elementos de corte y, en caso de ser necesario, encargue cualquier reparación al equipo técnico de ISC o a un taller especializado.
- 1.18 Cuando el proceso de corte de las tijeras de podar quede bloqueado, por ejemplo por una rama gruesa, éstas se pararán inmediatamente, será preciso pues desenchufarlas para luego proceder a eliminar la causa del bloqueo.
- 1.19 Guarde la máquina en un lugar seco, seguro y lejos del alcance de los niños.
- 1.20 Los elementos de corte deberán ir protegidos con su correspondiente cubierta durante el transporte y almacenaje.
- 1.21 Evite sobrecargar la herramienta o hacer uso inadecuado de ella, es decir, no efectúe trabajos para los cuales no han sido concebidas las tijeras.
- 1.22 Utilícese únicamente cables y enchufes homologados para el aire libre:
  - Cable de conexión H07RN-F 2x1,0 con enchufe inyectado.
  - Cable de prolongación H07RN-F 3G1,5 con enchufe de protección contra salpicaduras y empalme de protección
  - Para trabajar con herramientas eléctricas se aconseja la utilización de un dispositivo de toma de tierra o un circuito protector contra corriente de defecto. ¡Por favor, consulte al electricista!
- 1.23 Las tijeras de podar se deben someter a controles y mantenimiento regular. Cuchillas defectuosas se cambiarán siempre a pares. Si el aparato ha sufrido daños, por caída o golpe, es indispensable someterlo al control de un especialista.
- 1.24 Cuide y mantenga el aparato de forma adecuada. Manténgalo limpio y cortante para poder trabajar de forma correcta y segura. Observe las indicaciones de cuidado y mantenimiento.
- 1.25 Según las prescripciones de las asociaciones profesionales agrícolas, sólo las personas mayores de 17 años pueden trabajar con tijeras de podar accionadas eléctricamente. Bajo el control de un adulto está permitido a partir de los 16 años.
- 1.26 No utilice las tijeras podasetos si los elementos de corte han sufrido daños o están desgastados.
- 1.27 Familiarícese con los alrededores en donde piensa trabajar y preste atención de que no existan momentos de peligro, en los que usted no pueda oír debido al ruido de la propia máquina.
- 1.28 Evite utilizar las tijeras podasetos cerca de otras personas y especialmente cerca de niños.
- 1.29 El nivel de ruido en el puesto de trabajo puede superar los 85 dB(A). En este caso el operario deberá tomar las medidas de protección necesarias. El ruido emitido por este aparato eléctrico es medido según las IEC 59 CO 11; IEC 704; DIN 45635 parte 21; NFS 31-031 (84/537/CEE).
- 1.30 Las vibraciones que se producen en la empuñadora del aparato han sido medidas según la ISO 5349.

## 2. Características técnicas

	HEC 440	HEC 500
Conexión a la red	230 V ~ 50 Hz	230 V ~ 50 Hz
Potencia absorbida	420 W	420 W
Longitud de corte	40 cm	50 cm
Distancia entre dientes	14 mm	14 mm
Cortes/min. $n_0$	3200	3200
Nivel de potencia acústica LWA	95 dB(A)	95 dB(A)
Nivel de presión acústica LPA	85 dB(A)	85 dB(A)
Vibración $a_w$	2,2 m/s <sup>2</sup>	2,2 m/s <sup>2</sup>
A prueba de sacudidas eléctricas		

## 3. Explicación de la placa (véase fig. 2)

- Pos. 1+3: **¡Atención!** Lea detenidamente el manual de instrucciones antes de empezar a utilizar el aparato.
- Pos. 2: Utilice protección para los oídos
- Pos. 4: En caso de que el cable de conexión sufra algún daño o corte, debe desenchufarlo inmediatamente.
- Pos. 5: No utilice el aparato bajo la lluvia, en un ambiente húmedo o estando los setos mojados.

## 4. Descripción (véase fig. 1)

- 1 Cuchilla
- 2 Protector de manos
- 3 Empuñadura guía con interruptor
- 4 Empuñadura con interruptor
- 5 Ojal de suspensión para alargaderas

**No está permitido el uso de las tijeras sin protector de manos.**

## 5. Conexión a la red

La máquina sólo funciona si se conecta a una red de corriente alterna monofásica con 230v 50Hz de tensión alterna. Posee aislamiento protector y, por este motivo, puede enchufarse también en tomas de corriente sin conductor de protección. Antes de poner en marcha el aparato, debe asegurarse de que la tensión de red es la misma que la que se indica en la placa de identificación de la máquina.

## 6. Puesta en marcha y manejo

¡Atención! Estas tijeras podasetos son apropiadas para cortar setos, arbustos y matorrales. Cualquier otro empleo que este manual no considere apropiado, puede ocasionar daños en las tijeras podasetos y puede representar un serio peligro para el usuario.

Las tijeras podasetos están equipadas con un interruptor de seguridad bimanual. Este sólo funciona si se presiona con una mano el interruptor de la empuñadura guía (3) y con la otra el interruptor de la empuñadura (4).

Si se suelta uno de los interruptores, las cuchillas dejan de funcionar.

En este caso, preste atención a que las cuchillas sigan moviéndose por inercia.

- Compruebe que las cuchillas funcionan. Las cuchillas de corte bilateral y de marcha inversa garantizan un alto rendimiento y un funcionamiento silencioso.
- Sujete la alargadera con el portacables correspondiente (véase fig. 3) antes de comenzar a utilizar el aparato.
- Para el empleo de las tijeras en el exterior se deben utilizar alargaderas homologadas a tal efecto.

## 7. Indicaciones para el trabajo

- Además de cortar setos, las tijeras para podar se pueden utilizar para cortar arbustos y matorrales.
- El mayor rendimiento se alcanza cuando las tijeras de podar se conducen de forma que los dientes de las cuchillas se orienten en ángulo de aprox. 15° con respecto a los setos. (véase fig. 4)
- Las cuchillas a contramarcha con corte a ambos lados facilitan el corte en ambas direcciones. (véase fig. 5)
- Para obtener una altura homogénea de los setos se aconseja tensar un hilo guía, cortando únicamente las ramas sobresalientes. (véase fig. 6)
- Los lados de un seto se cortan con movimientos arqueados de abajo hacia arriba. (véase fig. 7)

## 8. Cuidado y mantenimiento

- Antes de limpiar o guardar las tijeras es preciso desconectarlas y desenchufarlas.
- Para obtener siempre un alto rendimiento es preciso limpiar y engrasar las cuchillas regularmente. Retire los residuos con un cepillo y engráselas ligeramente. (véase fig. 8)

### Utilice por favor aceites biodegradables.

- El cuerpo y las piezas de plástico se limpian con un paño húmedo. No utilice productos de limpieza o soluciones agresivas.
- Evite sin falta que el agua penetre en las tijeras.
- Guarde la máquina en el embalaje original.

## 9. Eliminación de desechos

### ¡Atención!

Las tijeras de podar y sus accesorios son de diferentes materiales, como por ejemplo metal y plástico.

Piezas dañadas deberán evacuarse en vertederos de desechos industriales. ¡No las tire en el contenedor normal de basuras!. Infórmese en el comercio del ramo o en la administración municipal.

## 1. INSTRUÇÕES DE SEGURANÇA

**Atenção!** Ao utilizar ferramentas eléctricas há que observar determinadas medidas básicas de segurança, à fim de se evitar o risco de incêndio, choques eléctricos e acidentes pessoais. Leia estas instruções na íntegra, antes de utilizar o aparelho, conservando-as depois em seu poder.

1. **Mantenha o local de trabalho arrumado**  
– A desordem no local de trabalho pode ser motivo de acidente.
2. **Tenha em consideração o ambiente que o rodeia**  
– Não exponha as ferramentas eléctricas à chuva. Não utilize ferramentas eléctricas em locais húmidos ou molhados. Trabalhe em local bem iluminado. Não utilize ferramentas eléctricas junto de líquidos ou gases inflamáveis.
3. **Evite um choque eléctrico**  
– Evite o contacto com superfícies ligadas à terra, como por exemplo tubos, radiadores, fogões, frigoríficos.
4. **Mantenha as crianças afastadas!**  
– Não deixe que outras pessoas toquem na ferramenta ou no cabo eléctrico. Não permita que permaneçam no seu local de trabalho.
5. **Guarde as ferramentas em local seguro**  
– As ferramentas que não estão à ser utilizadas devem ser guardadas em local seco e fechado, ao qual as crianças não tenham acesso.
6. **Não sobrecarregue a ferramenta**  
– Conseguirá trabalhar melhor e com mais segurança se observar os limites indicados.
7. **Utilize a ferramenta apropriada**  
– Não use ferramentas demasiado fracas para trabalhos pesados. Não empregue ferramentas em trabalhos e para fins à que não se destinam; não se sirva, por exemplo, de uma serra circular manual para cortar árvores ou troncos.
8. **Escolha vestuário apropriado para o trabalho**  
– Não use vestuário largo ou jóias, pois podem prender-se nalguma peça móvel. Nos trabalhos de exterior aconselha-se o uso de luvas de borracha e sapatos que não escorreguem. Se tiver cabelo comprido coloque uma rede na cabeça.
9. **Utilize óculos de protecção**  
– Coloque também uma máscara durante os trabalhos que ocasionam a formação de pó.
10. **Não force o cabo eléctrico**  
– Nunca transporte a ferramenta pelo cabo e não o puxe para tirar a ficha da tomada. Proteja o cabo de calor e evite o seu contacto com óleo e objectos cortantes.
11. **Mantenha fixe à peça à trabalhar**  
– Utilize dispositivos de fixação ou um torno, a fim de fixar a peça à trabalhar. Torna-se mais seguro do que a fixação manual e permite manejar a máquina com ambas as mãos.
12. **Controle a sua posição**  
– Evite posições fora do normal. Escolha uma posição segura e mantenha sempre o equilíbrio.
13. **Efectue uma manutenção cuidada das suas ferramentas**  
– Tenha as ferramentas sempre afiadas e limpas, para que possa trabalhar bem e em segurança. Cumpra as instruções de conservação e manutenção, bem como as indicações acerca da substituição de ferramentas. Controle regularmente o estado da ficha e do cabo eléctrico, mandando-os substituir por um técnico especializado, em

caso de se encontrarem danificados. Mantenha os manipuladores secos e isentos de óleo e gordura.

14. **Não mantenha o aparelho ligado à rede eléctrica**  
– Quando não estiver a uso, antes da conservação e ao trocar de acessórios, como por exemplo a folha da serra a broca, etc.
15. **Retire as chaves de ajustamento**  
– Antes de fazer a ligação, verifique se as chaves e ferramentas de ajustamento foram previamente retiradas.
16. **Evite ligações despropositadas**  
– Não transporte ferramentas ligadas à corrente com o dedo colocado no interruptor de comando. Antes de ligar o aparelho à rede, certifique-se de que o interruptor de comando se encontra desligado.
17. **Cabo des utilização no exterior**  
– No exterior utilize apenas um cabo de extensão próprio para esse fim.
18. **Mantenha-se sempre atento**  
– Verifique o que vai fazendo. Proceda com precaução. Não utilize a ferramenta, desde que sinta que não se consegue concentrar.
19. **Verifique se o aparelho apresenta danos**  
– Antes de continuar à utilizar a ferramenta, verifique cuidadosamente se os dispositivos de protecção e peças que apresentam pequenas danificações estão operacionais. Veja se as peças móveis funcionam devidamente, sem encravarem ou se existem peças danificadas. Todas as peças têm que ser correctamente montadas, permitindo e garantindo um perfeito funcionamento do aparelho. Todas as peças e dispositivos de protecção que se encontrem danificados devem ser convenientemente reparados ou substituídos pelo competente serviço de assistência. Também os interruptores de comando devem ser substituídos pelo competente serviço de assistência. Não utilize as ferramentas caso o interruptor de comando não trabalhe.
20. **Atenção**  
– Para sua própria segurança, nunca utilize acessórios ou aparelhos adicionais que não se encontrem indicados nas instruções de serviço, ou não sejam recomendados pelo fabricante da ferramenta. A utilização de outros acessórios, para além dos indicados nas instruções de serviço, ou no catálogo, poderá ser motivo de acidentes pessoais.
21. **Repare a sua ferramenta num concessionário autorizado**  
– As ferramentas eléctricas são fabricadas de acordo com importantes normas de segurança. As reparações das ferramentas eléctricas só podem ser feitas em centros de assistência autorizados pela marca pois de forma contrária o utilizador incorrerá em riscos de utilização adicionais.
22. **Nível sonoro**  
– O ruído desta ferramenta eléctrica é medido segundo as normas ISO 3744, NFS 31-031 (84/537/EWG). O nível sonoro no local de trabalho poderá ultrapassar 85 dB (A). Nesse caso são necessárias medidas de protecção dos ouvidos do operador.

**Conserve cuidadosamente estas instruções.**



## Instruções de segurança

Leia cuidadosamente e observe as instruções de segurança e de serviço.

- 1.1 Antes de fazer quaisquer trabalhos na tesoura para sebes, tire a ficha da tomada, p.ex.
  - se o cabo eléctrico estiver danificado,
  - para limpar as facas,
  - para controlo em caso de anomalias,
  - para limpeza e conservação,
  - para depor a tesoura não vigiada.
- 1.2 A máquina pode causar ferimentos sérios! Leia atentamente o manual de operação para manejar, preparar, reparar, ligar e desligar correctamente a máquina. Familiarize-se com todas as peças de ajuste e o emprego adequado da máquina.
- 1.3 Ao cortar, só é permitido segurar a tesoura para sebes com as duas mãos.
- 1.4 Verifique se está numa posição firme e use sapatos resistentes quando trabalhar com a tesoura para sebes.
- 1.5 Não corte sebes húmidas ou quando chover e não deixe a máquina ao ar livre. Ela não deve ser usada quando estiver húmida.
- 1.6 Recomenda-se usar óculos de segurança e um protector dos ouvidos, ao cortar.
- 1.7 Use roupa de trabalho adequada, como luvas de borracha, sapatos antiderrapantes e roupa que se ajusta bem ao corpo. Se tiver cabelo comprido, use uma rede para o cabelo.
- 1.8 Evite uma posição anormal do corpo e fique numa posição firme, especialmente quando usar escadas e estrados.
- 1.9 Durante o trabalho, segure a máquina a uma distância suficiente do corpo.
- 1.10 Observe que nenhuma pessoa e nenhum animal devem ficar perto da máquina, durante o seu uso.
- 1.11 Para transportar a tesoura para sebes, segure-a somente no punho.
- 1.12 Mantenha o cabo eléctrico afastado da tesoura em movimento.
- 1.13 Antes de usar, verifique se o cabo eléctrico está danificado ou envelhecido.
- 1.14 A tesoura para sebes só pode ser usada se o cabo eléctrico de ligação estiver em perfeito estado.
- 1.15 Não tire a ficha da tomada, puxando o cabo eléctrico. Não transporte a máquina, suspenso-a no cabo eléctrico. Evite qualquer dano da máquina do mesmo.
- 1.16 Proteja o cabo eléctrico contra calor, líquidos agressivos e danificações por arestas agudas. Substitua imediatamente o cabo eléctrico se ele estiver com defeito.
- 1.17 Deve-se controlar regularmente o dispositivo de corte, para ver se apresenta danos. Se for necessário, mande reparar a ferramenta de corte pelo serviço de assistência técnica ISC ou numa oficina especializada.
- 1.18 Se o mecanismo de corte ficar bloqueado, p.ex. por ramos grossos, etc., é preciso desligar imediatamente a máquina - tire a ficha da tomada. Só depois é permitido eliminar a causa do bloqueio.
- 1.19 Conserve a máquina num lugar seco, seguro e fora do alcance de crianças.
- 1.20 Ao transportar e armazenar o dispositivo de corte, é preciso cobri-lo sempre com a protecção.
- 1.21 Evite sobrecargas da tesoura para sebes e não use-a para trabalhos, para os quais ela não está prevista.
- 1.22 Use somente cabos eléctricos e conectores homologados para emprego ao ar livre:
  - Cabo de ligação HO7RN-F 2x1,0 com ficha ligada por injeção ao cabo.
  - Cabos de prolongamento HO7RN-F3G1,5 com ficha com contacto de segurança e conector com contacto de segurança, à prova de salpicos de água.
  - Recomenda-se usar um dispositivo de protecção para corrente de fuga ou um interruptor de protecção de corrente de defeito. Pergunte ao seu electricista!
- 1.23 Controle e conserve regularmente a tesoura para sebes. Substitua facas danificadas somente em pares. Em caso de danificação por queda ou golpe, é indispensável um controlo por um especialista.
- 1.24 Dedique-se cuidadosamente à manutenção e conservação da máquina. Mantenha-a limpa e afiada, para poder trabalhar com rendimento e segurança. Observe as instruções sobre a conservação.
- 1.25 De acordo com os regulamentos das associações alemãs de prevenção de acidentes na agricultura, somente pessoas maiores de 17 anos podem trabalhar com tesouras eléctricas para sebes. Sob a supervisão de um adulto, também pessoas maiores de 16 anos.
- 1.26 Não use a máquina com um dispositivo de corte danificado ou demasiado gasto.
- 1.27 Familiarize-se com o ambiente e observe se há eventuais perigos, que talvez não pode ouvir devido ao ruído da máquina.
- 1.28 Não use a tesoura para sebes se na proximidade estiverem pessoas, especialmente crianças.
- 1.29 O ruído no lugar de trabalho pode exceder 85 dB(A). Nesse caso, são necessárias medidas de protecção contra o ruído e protectores dos ouvidos para os usuários. O ruído desta ferramenta eléctrica é medido conforme IEC 59 CO 11; IEC 704; DIN 45635, 21ª parte, NFS 31-031 (84/537/CEE).
- 1.30 As vibrações emitidas no punho foram medidas conforme ISO 5349.

## 2. Dados técnicos

	HEC 440	HEC 500
Ligação à red	230 V ~ 50 Hz	230 V ~ 50 Hz
Potência	420 W	420 W
Comprimento de corte	40 cm	50 cm
Afastamento entre dentes	14 mm	14 mm
Cortes/min $n_0$	3200	3200
Nível de ruído LWA	95 dB(A)	95 dB(A)
Nível da pressão acústica LPA	85 dB(A)	85 dB(A)
Vibração $a_w$	2,2 m/s <sup>2</sup>	2,2 m/s <sup>2</sup>
Com isolamento de protecção		

## 3. Explicação da placa de aviso (ver figura 2)

Pos. 1+3: **Atenção!** Leia atentamente o manual de instruções antes de utilizar o

aparelho.

Pos. 2: Utilize protectores auriculares

Pos 4: Retire imediatamente a ficha da tomada de rede, em caso de corte ou outro dano no cabo de ligação.

Pos 5: Não utilize o aparelho à chuva, em locais húmidos ou em sebes molhadas.

## 4. Constituição (ver figura 1)

1. Lâmina
2. Guarda-mão
3. Pega dianteira com botão de comando
4. Pega traseira com botão de comando
5. Olhal de suspensão para uma extensão

**Não é permitido operar o corta-sebes sem a guarda-mão.**

## 5. Ligação à rede

A máquina só pode ser operada com corrente alternada monofásica de 230 V de tensão alternada a 50Hz. A ligação tem um isolamento protector e pode, por isso, ser conectada a tomadas sem ligação à terra. Antes da colocação em funcionamento, certifique-se de que a tensão de rede corresponde à tensão de funcionamento indicada na placa de características da máquina.

## 6. Colocação em funcionamento e operação

Atenção! Este corta-sebes destina-se ao corte de sebes, arbustos e ramagens. Toda e qualquer outra utilização não especificada neste manual de instruções pode conduzir a danos na máquina e implicar sérios riscos para o utilizador.

O corta-sebes está equipado com um circuito de segurança de comutação a duas mãos.

O corta-sebes só funciona se premir em simultâneo o botão existente na pega dianteira (3) com uma das mãos e com a outra o botão existente na pega traseira (4).

**As lâminas param imediatamente assim que se larga um dos botões.**

Cuidado com o movimento das lâminas.

- Verifique o funcionamento das lâminas. As facas que cortam de ambos os lados movimentam-se em sentidos opostos, garantindo assim um elevado rendimento de corte e um funcionamento suave.
- Prenda a extensão no respectivo retentor antes de começar a utilizar a máquina (ver figura 3).
- Para o funcionamento ao ar livre deve utilizar as extensões devidamente autorizadas para o efeito.

## 7. Instruções para o trabalho

- Além de sebes, também podem-se cortar arbustos.
- Obtém-se o melhor resultado, ao segurar a tesoura de modo que os seus dentes formem um ângulo de aprox. 15° em relação à sebe. (ver figura 4)
- As facas, que cortam nos dois lados, permitem cortar em ambas direcções. (ver figura 5)
- Para obter uma altura uniforme da sebe, recomenda-se esticar um fio ao longo do bordo da sebe e cortar os ramos que sobressaem. (ver figura 6)
- Corte os lados de uma sebe com movimentos em forma de arco, de baixo para cima. (ver figura 7)

## 8. Manutenção e conservação

- Antes de limpar ou depor a máquina, desligue-a e tire a ficha da tomada.
- Para obter sempre o melhor rendimento, limpe e lubrifique as facas regularmente. Remova a sujidade com uma escova e aplique uma película fina de óleo. (ver figura 8)

### Use óleos biodegradáveis.

- Limpe o corpo e as peças de plástico com um pano húmido e um produto de limpeza doméstico neutro. Não use produtos agressivos nem solventes.
- Evite a entrada de água na máquina.
- Guarde a máquina na embalagem original.

## 9. Eliminação

### Atenção!

A tesoura para sebes e os seus acessórios são constituídos de materiais diferentes, p.ex. metal e plásticos.

Elimine peças defeituosas como lixo especial. Não deite-as nos contentores de lixo doméstico! Pergunte numa loja do ramo ou na Administração Municipal como deve proceder.

## 1. SÄKERHETSFÖRESKRIFTER

**Varning! När man använder elektriska verktyg ska alltid grundläggande säkerhetsföreskrifter följas för att minska risken för brand, elstöt eller personskada. Läs instruktionerna innan du försöker sätta i gång den här apparaten och spara instruktionerna.**

**För säker drift:**

1. **Håll arbetsområdet rent**
  - Nedskräpade ytor och arbetsbänkar kange upp-hov till skador.
2. **Tänk på arbetsmiljön**
  - Utsätt inte elverktygför våta. Använd dem inte i fuktiga eller våta utrymmen eller i närheten av lättantändliga vätskor eller gaser. Ha bra belysning över arbetsytan.
3. **Skydd mot stötar**
  - Undvik kroppskontakt med jordade ytor (t ex rör, radiatorer, spisar, kylskåp).
4. **Håll barnen borta**
  - Låt inte besökare komma i kontakt med verktyg eller förlängningssladd. Alla besökare ska hållas borta från arbetsområdet.
5. **Förvaring av verktyg**
  - När verktygen inte används ska de förvaras inlåsta på ett torrt, högt placerat ställe, utom räckhåll för barn.
6. **Överansträng inte verktyg**
  - De arbetar bättre och säkrare vid den hastighet de är avsedda för.
7. **Använd rätt verktyg**
  - Tvinga inte små verktyg eller don att göra arbeten som är avsedda för kraftigare verktyg. Använd inte verktyg för ändamål de inte är avsedda för, t ex använd inte cirkelsåg för att såga av kvistar eller träd.
8. **Klä dig ordentligt**
  - Bär inte löst hängande kläder eller smycken. De kan fastna i rörliga delar. Gummihandskar och halkfria skor rekommenderas vid utomhusarbeten. Använd hårnät om du har långt hår.
9. **Avänd Skyddsglasögon**
  - Använd även ansiktsmask om arbetet är dammig.
10. **Skada inte sladden**
  - Bär aldrig verktyget i sladden och ryck ej ur sladden från uttaget. Utsätt den inte för värme, olja eller skarpa kanter.
11. **Sätt fast arbetsstycket**
  - Används kruvvstving eller kruvtycke för att hålla fast arbetsstycket. Det är säkrare än att använda handen och du får bägge händerna fria för arbetet.
12. **Sträck dig inte för mycket**
  - Se till att du har säkert föfäste och balans hela tiden.
13. **Sköt verktygen med omsorg**
  - Håll verktygen skarpa och rena. Följ instruktionerna beträffande smörjning och byte av tillbehör. Kontrollera sladdarna med jämna mellanrum och reparera dem hos en auktoriserad verkstad om de är skadade. Kontrollera förlängningssladdar med jämna mellanrum och byt ut dem om de är skadade. Håll handtagen torra, rena och fria från olja och fett.
14. **Koppla från verktygen**
  - Verktygen ska vara urkopplade när de inte är i bruk, vid service och vid byte av tillbehör såsom sågblad, skär och knivar.
15. **Tag bort justernycklar och skruvnycklar**
  - Gör det till en vana att kontrollera att nycklar och skruvnycklar har tagits bort från verktyget innan det startas.
16. **Undvik oavsiktlig tillslagning**
  - Bär inte ikopplade verktyg med fingret på strömbrytaren är frånslagen när du sätter i stickkontakten.
17. **Användning av förlängningssladdar utomhus**
  - När verktyget används utomhus, använd endast förlängningssladdar som är avsedda och märkta för utomsbruk.
18. **Var uppmärksam**
  - Titta på det du gör. Använd sunt förnuft. Använd inte vertyget när du är trött.
19. **Kontrollera skadade delar**
  - Innan fortsatt användning av verktyget ska skyddsanordning eller annan skadad del kontrolleras noggrant för att fastställa att verktyget kommer att fungera riktigt och utföra den avsedda funktionen. Kontrollera inriktningen av de rörliga delarna, kärvning, sprickbildning, fastsättning och andra förhållanden som kan påverka driften. En skyddsanordning eller annan del som är skadad ska repareras riktigt eller bytas ut av en auktoriserad serviceverkstad, om ej annat anges i denna instruktionsbok. Byt ut felaktiga strömbrytare hos en auktoriserad serviceverkstad. Använd inte verktyget om strömbrytaren inte kan slås till eller från.
20. **Varning**
  - Användning av något annat tillbehör eller anordning än vad som rekommenderas i denna instruktion eller i Einhell katalog kan innebära risk för personskada.
21. **Ett skadat verktyg ska sändas till en auktoriserad Einhell serviceverkstad för reparation.**
22. **Ljudnivån**
  - För detta elverktyg har ljudnivån uppmätts enligt följande normer: ISO 3744, NFS 31-031 (84/537/EWG). Bullernivån på arbetsplatsen kan överstiga 85 dB (A) och kräva användning av hörselskydd för personalen.

**Spara dessa instruktioner.**

## Säkerhetsanvisningar

Var vänlig läs och följ säkerhetsanvisningarna och handledningen noga!

- 1.1 Före samtliga arbeten, som företas på häcksaxen, skall kontrakten dras ut, t ex:
  - skador på kabeln
  - rengöring av kniven
  - kontroll vid störningar
  - rengöring och underhåll
  - avställning utan uppsikt
- 1.2 Maskinen kan förorsaka svåra skador! Läs noggrant igenom driftsanvisningen om korrekt hantering, förberedelse, reparation, start samt stopp av maskinen. Lär känna alla justeringsdelar samt hur maskinen skall användas på ett ändamålsenligt sätt.
- 1.3 Häcksaxen får bara föras med bägge händer.
- 1.4 Iakttag säker ställning och bär fasta skodon vid arbete med häcksaxen.
- 1.5 Klipp ej vid regn och våt häck och låt ej maskinen ligga i det fria. Den får ej användas så länge det är vått.
- 1.6 Vid klippning rekommenderar vi att skyddsglasögon och hörselskydd används.
- 1.7 Använd lämpliga arbetskläder som gummihandskar, glidsäkra skor och inga vida klädesplagg. Långt hår i hårnät.
- 1.8 Undvik onormal kroppshållning samt se till att ni står ordentligt, särskilt när ni använder stegar eller stegbockar.
- 1.9 Håll apparaten på tillräckligt avstånd från kroppen under arbetet.
- 1.10 Se till att varken människor eller djur uppehåller sig i arbets- eller svängområdet.
- 1.11 Bär häcksaxen enbart i styrgreppet.
- 1.12 Håll kabeln ur klippområdet.
- 1.13 Undersök anslutningsledningen på tecken på skador och åldrande innan användande.
- 1.14 Häcksaxen får enbart användas när anslutningsledningen är i oskadat skick.
- 1.15 Dra ej ur kontakten med hjälp av kabeln ur väguttaget. Bär ej apparaten i kabeln, undvik alla skador på kabeln.
- 1.16 Skydda kabeln mot hetta, förstörande vätskor och skador genom vassa kanter. Byt genast ut skadad kabel.
- 1.17 Kontrollera klippningsdelen regelbundet med avseende på skador samt, om detta är erforderligt, lämna in häcksaxen till ISC-kundtjänst eller till en specialverkstad så att verktyget kan repareras på ett fackmässigt sätt.
- 1.18 Vid blockering av klippanordningen, t ex genom tjocka grenar, måste häcksaxen tas ur drift - dra ur kontakten - och först då får orsaken anhjälpas.
- 1.19 Förvara apparaten på ett torrt ställe och otillgängligt för barn.
- 1.20 Under transport samt vid lagring skall klippningsdelen alltid förses med skyddet som är avsett för denna del.
- 1.21 Undvik överbelastning av verktyget och ej ändamålsenlig användning.
- 1.22 Använd bara ledningar och kontakthanordningar som är tillåtna för arbete ute.
  - anslutningsledning H07RN-F2 x1,0 med påsvetsad konturkontakt
  - förlängningssladd H07RN-F3G1,6 med stänkvattenskyddad skyddskontakt - och skyddskontaktkoppling
  - för drift av elektroverktyg rekommenderas användning av urladdningsströmskyddsan-ordning eller en felströmskyddsströmställare. Fråga hos Er fackhandlare
- 1.23 Häcksaxen skall regelbundet kontrolleras och underhållas. Byt skadade knivar bara parvis. Vid skada genom fall eller stöt är en fackmässig kontroll nödvändig.
- 1.24 Sköt och underhåll Ert verktyg noga. Håll det rent och skarpt för att kunna arbeta säkert och bra. Beakta och följ hänvisningarna för underhåll och skötsel.
- 1.25 Enligt bestämmelserna av jordbruksyrkesförbundet får bara personer över 17 år sköta arbeten med elektriskt drivna häcksaxar. Under uppsikt av vuxen är detta tillåtet för personer från 16 år.
- 1.26 Använd inte maskinen om den är skadad eller om klippningsdelen är sliten i större omfattning.
- 1.27 Beakta er omgivning och fäst avseende vid ev. faror som ni pga. maskinbullret kanske inte kan höra.
- 1.28 Undvik att använda häcksaxen om personer, framför allt barn, befinner sig i närheten.
- 1.29 Bullernivån vid arbetsplatsen kan komma att överskrida 85 dB(A). I sådana fall är det för användarens skull erforderligt att tillta buller sänkande och hörselskyddande åtgärder. Bullret från detta elverktyg mäts upp i enlighet med IEC 59 CO 11; IEC 704; DIN 45635 del 21, NFS 31-031 (84/537/EWG).
- 1.30 Vibrationerna som utgår från handtaget har mätts upp i enlighet med ISO 5349.

## 2. Tekniska data

	HEC 440	HEC 500
Nätanslutning	230 V ~ 50 Hz	230 V ~ 50 Hz
Effektförbrukning	420 W	420 W
Klipplängd	40 cm	50 cm
Tandavstånd	14 mm	14 mm
Snitt/min.: $n_0$	3200	3200
Ljudeffektnivå LWA	95 dB(A)	95 dB(A)
Ljudtrycksnivå LPA	85 dB(A)	85 dB(A)
Vibration $a_w$	2,2 m/s <sup>2</sup>	2,2 m/s <sup>2</sup>
Skyddsisolerad		

### 3. Förklaring av skylten (se bild 2)

- Pos. 1+3: Obs! Läs igenom bruksanvisningen noggrant innan du använder häcksaxen.
- Pos. 2: Bär hörselskydd
- Pos. 4: Drag genast ut stickkontakten om anslutningsledningen har skadats eller klippts igenom.
- Pos. 5: Använd inte häcksaxen vid regn, i fuktig omgivning eller om häcken är våt.

### 4. Konstruktion (se bild 1)

1. Svärd
2. Handskydd
3. Styrhandtag med brytare
4. Handtag med brytare
5. Inhängningsögla för förlängningskabel

**Det är inte tillåtet att använda häcksaxen utan handskydd.**

### 5. Nätanslutning

Häcksaxen kan endast anslutas till enfas-växelström med 230 V 50 Hz växelspanning. Häcksaxen är skyddsisolerad och får därför även anslutas till väggtag utan jordledare. Innan du tar häcksaxen i drift skall du kontrollera att nätspänningen stämmer överens med driftspänningen som anges på häcksaxens märkplåt.

### 6. Driftstart och betjäning

Obs! Denna häcksax är avsedd för klippning av häckar, buskage och buskar. Alla andra användningar som i denna bruksanvisning definieras som otillåtna, kan leda till skador på häcksaxen och innebära att användaren utsätts för stora risker.

Häcksaxarna är utrustade med en tvåhändig säkerhetsbrytare.

Saxen fungerar endast om brytaren vid styrhandtaget (3) trycks in med den ena handen, medan brytaren vid handtaget (4) samtidigt trycks in med den andra handen.

Knivarna stannar om en av brytarna inte längre hålls intryckt.

Beakta att knivarna efterslår en kort tid efter det att häcksaxen har kopplats ifrån.

- Kontrollera knivarnas funktion. Knivarna med dubbla eggar klipper mot varandra, vilket garanterar hög klippningsprestanda och stabil drift.
- Fäst förlängningskabeln i det härför avsedda kabelfästet före användning (se bild 3).
- Vid utomhusdrift skall godkända förlängningskablarna användas.

### 7. Arbetsanvisningar

- Förutom häckar kan en häcksax användas till klippning av buskar och buskage.
- Bästa klippeffekt uppnår Ni, när häcksaxen förs så, att knivtänderna riktas i en vinkel på ca 15° till häcken. (se bild 4)
- Den dubbelsidigt motlöpande kniven möjliggör en klippning i bägge riktningar. (se bild 5)
- För att uppnå en jämn häckhöjd rekommenderas att spänna en tråd som riktsnöre längs häcken. De kvista över klipps. (se bild 6)
- Sidoytarna på häcken klipps med bågformiga rörelser nerifrån uppåt. (se bild 7)

## 8. Översyn och skötsel

- Innan maskinen rengörs eller ställs av slå ifrån och dra ur kontakten.
- För att jämt uppnå bästa effekt skall kniven regelbundet rengöras och smörjas. Avlägsna avlagringar med en borste och stryck på en lätt oljefilm. (se bild 8)

Var vänlig använd biologiskt nedbrytbara oljor

- Plastkroppen- och delar rengörs med lätt hushållsrenare och fuktig trasa. Använd inga aggresiva medel eller lösningsmedel.
- Undvik ovillkorligen att vatten tränger in i maskinen.
- Förvara apparaten i originalförpackningen.

## 9. Tillvaratagande

### Varning!

Häcksaxen och dess tillbehör består av olika material t ex metall och plast. Tillför defekt omhändertagande. Kasta ej i soptunnan. Fråga Er fackhandlare eller kommunförvaltningen!

## TURVALLISUUSOHJEET

**Varoitus! Sähkötyökaluja käytettäessä tulisi aina noudattaa perusturvallisuusohjeita syttymis-, sähköisku- ja henkilövahinkoriskien vähentämiseksi. Lue nämä ohjeet ennen kuin käytät koneitasi ja säilytä ohjeet!**

**Turvallinen käyttö edellyttää seuraavaa:**

1. **Pidä työskentelyalue puhtaana**  
– Sekaiset tilat ja työpöydät alttiit vahingoille.
2. **Harkitse missä käytät konetta**  
– Älä jätä sähkökäyttöisiä koneita sateeseen. Älä myöskään käytä niitä kosteissa tai märissä olosuhteissa. Valaise työkohte hyvin. Katso, ettei työtilassa ole syttyviä nesteitä tai kaasua.
3. **Enhkäise sähköiskut**  
– Vältä kehon kosketusta maadiotettuihin (esim. vesijohtoputket, lämmittimet, liedet, jääkaapit).
4. **Pidä kone lasten ulottumattomissa**  
– Älä anna ulkopuolisten koskea koneeseen tai johtoon. Ulkopuolisten tulee pysyä poissa työtiloista.
5. **Kun kone ei ole käytössä**  
– Säilytä se kuivassa paikassa korkealla tai luki-tussa paikassa lasten ulottumattomissa.
6. **Älä ylikuormita konetta**  
– Se suoriutuu parhaiten ja turvallisimmin tehtäväs-tään sille tarkoitettulla nopeudella.
7. **Käytä oikeaa työkaluan = 1.1**  
– Älä käytä pieniä koneita tai lisälaitteita ammattikoneita vaaiviin töihin. Älä käytä työkaluhja tehtäviin, joihin, niitä ei ole tarkoitettu: älä esimerkiksi sahaa puun juuria tai tukkeja pyjörösa-halla.
8. **Pukeudu asianmukaisesti**  
– Älä käytä liian väljiä vaatteita, sillä ne voivat jäädä liikkuvien osien väliin. Kumikäsineitä ja luistamattomia jalkineita suositeila-an käytettäväks ulkona työskenneltäessä. Käytä päähinettä pitkien hiusten suojana.
9. **Käytä aina suojalaseja**  
– Käytä myös kasvo – tai pölysuojaimia, jos työ pölyää paljon.
10. **Älä vahingoita johtoa**  
– Älä milloinkaan kaana konetta johdosta äläkä irrotapistotulppaa pistorasiasta johdosta nykyisemällä.  
Pidä johto pois kuumuudesta, öljystä ja terävistä reunoista.
11. **Turvallinen työskentely**  
– Käytä puristimia tai ruuvipenkkiä työstettävän kappaleen kiinnittämiseen. Siten työskentely on turvallisempaa ja molemmat kädet vapautuvat itse työhön.
12. **Älä kurota**  
– Seiso tukevasti joka tilanteessa.
13. **Pidä hyvää huolta koneestasi**  
– Kun pidät työkalusi terävinä ja puhtaina, ne toimivat parhaiten. Seuraa voitelu- ja asennusohjeita.  
Tarkista johdot säännöllisesti ja mikäli ne ovat vahingoittuneet, korjautta ne valtuutetulla huolto-korjaamolla. Tarkista samoin jatkojohdot säännöllisesti ja uusi, mikäli ne ovat vioittuneet. Pidä kädensijat kuivina ja puhtaina öljystä ja rasvasta.
14. **Irrota kone pistotulpasta**  
– Kun konetta ei käytetä, ennen huoltoa ja kun aiot vaihtaa terää tai muita tarvikkeita.
15. **Irrota avaimet**  
– Ota tavaksesi tarkistaa ennen koneen käynnistystä, että olet irrotanut avaimet koneesta.
16. **Vältä tahatonta käynnistämistä**  
– Älä kann pistotulpassa kiinni olevaa konetta sormi kytkimellä. Varmistu, ettei kytkin ole käyntiasennossa, ennen kuin liität koneen virtalähteeseen.
17. **Ulkona käytettävät jatkojohdot**  
– Kun konetta käytetään ulkona, käytä ainoastaan ulkoläyttöön tarkoitettuja jatkojohtoja.
18. **Ole varovainen**  
– Harkitse mitä teet – käytä tervettä järkeä! Älä käytä konetta, kun olet väsynyt.
19. **Tarkista vioittuneet osat**  
– Ennen kuin jatkat työskentelyä, on tarkistettava, että vioittunut osa toimii kunnolla.  
Tarkista liikkuvien osien kohdistus, kiinnitys, mahdolliset murtumat, asennus sekä muut seikat, jotka voivat vaikuttaa koneen toimivuuteen. Suojus tai muu vioittunut osa on korjattava tai vaihdettava uuteen valtuutetulla huoltokorjaamolla, ellei käyttöohjeessa toisin neuvota. Älä käytä konetta, ellei se käynnisty ja pysähdy kytkimestä.
20. **Varoitus!**  
– Minkä tahansa muun kuin käyttöohjeessa suositeltujen lisälaitteiden ja tarvikkeiden käyttö saattaa aiheuttaa turvallisuusriskejä.
21. **Vie aina koneesi korjattavaksi in valtuutamaan hultopisteeseen.**  
– Sähkötyökalut ovat asiaankuuluvien turvallisuus-sääntöjen mukaiset. Ainoastaan Einhell in valtuuttamat henkilöt saavat tehdä Einhell – sähkötyökalujen korjauksia, muussa tapauksessa käyttäjä voi joutua suureen vaaratilanteeseen.
22. **Melutaso!**  
– Tämän laitteen melutasoa mitataan seuraavien normien mukaan: ISO 3744, NFS 31-031 (84/537/ EWG). Melutaso saattaa ylittää 85 dB:ä (A). Tällöin on käytettävä kuulosuojaimia.

**Säilytä nämä turvallisuusohjeet.**



## Turvaohjeet

Lue turvaohjeet huolellisesti läpi ja noudata niitä !

- 1.1 Irrota verkkopistoke aina ennen pensasaitaleikkuriin suoritettavia töitä, esim.
  - johdon vahingoittuminen
  - terien puhdistaminen
  - tarkastukset häiriöiden yhteydessä
  - puhdistus ja huolto
  - jos pensasaitaleikkuri on valvomatta pois käytöstä.
- 1.2 Kone voi aiheuttaa vakavia vammoja! Lue käyttöohje huolellisesti, varsinkin koneen oikeaa käsittelyä, työn valmistelua, kunnostusta sekä käynnistystä ja sammuttamista koskevat kohdat. Tutustu koneen kaikkiin säätöosiin ja sen asianmukaiseen käyttöön.
- 1.3 Pensasaitaleikkuria saa ohjata vain molemmin käsin.
- 1.4 Pensasaitaleikkurilla työskenneltäessä täytyy käyttäjän seisoa varmasti ja käyttää tukevia kenkiä.
- 1.5 Älä leikkaa sateella tai märkiä pensasaitoja, älä jätä laitetta ulos. Sitä ei saa käyttää, jos se on märkä.
- 1.6 Leikkaustyössä suositellaan suojalasien sekä kuulosuojusten käyttöä.
- 1.7 Käytä sopivaa työasua, kuten kimukäsineitä ja kenkiä, jotka eivät luisu. Älä käytä väljiä vaatteita. Käytä hiusverkkkoa, jos hiuksesi ovat pitkät.
- 1.8 Vältä luonnotonta asentoa ja huolehdi tukeva-ista jalansijasta, varsinkin käytettäessä tikkaita tai korokkeita.
- 1.9 Pidä laitetta työn aikana riittävän etäisyyden päässä vartalostasi.
- 1.10 Työ- tai käännyttämälueella ei saa oleskella ihmisiä eikä eläimiä.
- 1.11 Kanna pensasaitaleikkuria vain ohjauksikädensijasta.
- 1.12 Pidä johtoa leikkausalueella.
- 1.13 Tarkasta ennen käyttöä, ettei liitosjohdossa ole vaurioita tai merkkejä vanhenemisesta.
- 1.14 Pensasaitaleikkuria saa käyttää vain, jos liitosjohdossa ei ole vaurioita.
- 1.15 Älä vedä verkkopistoketta pistorasiasta siten, että vedät johdosta. Älä kanna laitetta johdosta, vältä johdon vaurioitumista.
- 1.16 Suojaa johtoa kuumuudelta, rikkovilta nesteiltä ja terävien reunojen aiheuttamilta vaurioilta. Vaihda vialliset johdot heti uusiin.
- 1.17 Leikkuri on tarkistettava säännöllisin väliajoin vaurioitten varalta, ja leikkuuterät on tarvittaessa korjattavaksi ISC-huoltopalveluun tai ammattitaitoiseen korjaamoon.
- 1.18 Jos leikkauslaitte lukkiutuu esim. paksujen oksien johdosta jne, täytyy pensasaitaleikkuri sammuttaa heti - irrota verkkopistoke - ja vasta sitten saadaan poistaa lukkiutumisen syy.
- 1.19 Säilytä laitetta kuivassa, turvallisessa paikassa, pois lasten ulottuvilta.
- 1.20 Leikkuuterät on kuljetuksen ja varastoinnin aikana aina peitettävä teränsuojuksin.
- 1.21 Vältä työkalun liikakuormitusta ja sen käyttöä muihin tarkoituksiin, t.s. älä käytä sitä sellaisissa töissä joihin sitä ei ole suunniteltu.
- 1.22 Käytä vain sellaisia johtoja ja pistokkeita ja pistorasioita, joiden käyttö ulkona on sallittu:
  - Liitosjohtoa H07RN-F2x1,0, jossa ruiskutettu muotopistoke.
  - Pidennysjohtoja H07RN-F 3G1,6, joissa roiskevedelta suojattu suojakosketin ja suojakosketusliitin.
  - Sähköllä toimivien työkalujen käyttöön suositellaan vuotovirta-suojalaitteita tai vikavirta-suojakytintä. Kysy sähköalan ammattihenkilöltä!
- 1.23 Pensasaitaleikkuri täytyy tarkastaa ja huoltaa säännöllisesti. Variotuneet terät saa vaihtaa ainoastaan pareittain. Jos vaurioituminen johtuu putoamisesta tai iskusta on ammattihenkilön suorittama tarkastus välttämätön.
- 1.24 Hoida ja huolla työkalusi huolellisesti. Pidä työkalusi puhtaana ja terävänä, jotta voit työskennellä hyvin ja turvallisesti. Huomioi huolto- ja hoito-ohjeet ja noudata niitä.
- 1.25 Maatalouden ammattiyhdistysliiton määräysten mukaan saavat vain yli 17 vuotiaat henkilöt työskennellä sähkötoimisilla pensasaitaleikkureilla. Aikuisen valvonnan alaisena se on sallittua myös 16 vuotta täyttäneille henkilöille.
- 1.26 Älä käytä konetta, jonka leikkuuterät ovat vahingoittuneet tai kuluneet liikaa.
- 1.27 Tutustu työympäristöön ja ota selville mahdolliset vaaran aiheuttajat, joita ei työn aikana ehkä kuule koneen melun takia.
- 1.28 Pensassaksien käyttöä on vältettävä, jos lähistöllä on ihmisiä, varsinkin lapsia.
- 1.29 Työpaikan melu voi ylittää 85 dB(A). Tässä tapauksessa käyttäjä tarvitsee melusuoja- ja kuulonturvatoimia. Tämän sähkötyökalun käyntiääni mitataan seuraavien standardien mukaan: IEC 59 CO 11; IEC 704; DIN 45635 osa 21; NFS 31-031 (84/537/ETY).
- 1.30 Kahvasta välittyvät värähtelyt on mitattu ISO-standardin 5349 mukaan.

## 2. Tekniset tiedot

	HEC 440	HEC 500
Verkkoliitäntä	230 V ~ 50 Hz	230 V ~ 50 Hz
Tehonotto	420 W	420 W
Leikkauspituus	40 cm	50 cm
Hammasväli	14 mm	14 mm
Leikkausliike/min: $n_0$	3200	3200
Meluntehotaso LWA	95 dB(A)	95 dB(A)
Melunpainetaso LPA	85 dB(A)	85 dB(A)
Tärinä $a_w$	2,2 m/s <sup>2</sup>	2,2 m/s <sup>2</sup>
Suojaeristetty		

### 3. Kilven selitys (kts. kuvaa 2)

- Kohta 1+3: Huomio! Lue käyttöohje huolellisesti ennen laitteen käyttöä.
- Kohta 2: Käytä kuulosuojuksia.
- Kohta 4: Irroita verkkopistoke heti, jos liitäntäjohto vahingoittuu tai leikkaantuu poikki.
- Kohta 5: Älä käytä laitetta sateella, kosteassa ympäristössä tai märässä pensasaidassa.

### 4. Rakenne (kts. kuvaa 1)

- 1 Terä
- 2 Kädensuojus
- 3 Ohjauskahva ja kytkentäpainike
- 4 Kahva ja kytkentäpainike
- 5 Jatkojohdon kiinnityslenkki

**Saksia ei saa käyttää ilman kädensuojusta.**

### 5. Verkkoliitäntä

Konetta voi käyttää ainoastaan yksivaiheisella vaihdevirralla, vaihdejännite 230V 50Hz. Se on suojaeristetty, jonka vuoksi sen saa liittää myös maadoittamattomaan pistorasiaan. Tarkasta ennen käyttöönottoa, että verkkojännite on sama kuin koneen tehotietokilvessä annettu käyttöjännite.

### 6. Käyttöönotto ja käyttö

**Huomio!** Nämä pensassakset on suunniteltu pensasaitojen, pensaikkojen ja koristepensaiden leikkaamiseen. Kaikkinainen muu käyttö, jota ei tässä ohjeessa ole erityisesti sallittu, voi aiheuttaa pensassaksien vahingoittumisen tai vakavasti vaarantaa käyttäjän turvallisuuden.

Pensassakset on varustettu kaksikäsisesti toimennettävällä turvakytkenellä.

Se toimii vain silloin, kun yhdellä kädellä painetaan ohjauskahvassa (3) olevaa kytkinnäppäintä ja toisella kädellä kahvassa (4) olevaa kytkintä.

Jos jompikumpi näistä kytkimistä irroitetaan, niin terät pysähtyvät.

Muista tällöin varoa terien loppuliikettä.

- Tarkasta, että terät toimivat oikein. Nämä molemmilta sivuiltaan leikkaavat terät liikkuvat vastakkaiseen suuntaan ja takaavat täten suuren leikkaustehon ja tasaisen käynnin.
- Kiinnitä jatkojohto ennen käyttöä sille tarkoitettuun kaapelinpidikkeeseen (kts. kuvaa 3).
- Käytettäessä saksia ulkona on käytettävä tähän sopivia, hyväksytyjä jatkojohtoja.

### 7. Työohjeet

- Pensasaitaleikkuria voidaan käyttää pensasaitojen sekä pensaiden ja pensaikkojen leikkaamiseen.
- Paras leikkausteho saavutetaan, jos pensasaitaleikkuria ohjataan niin, että terän hampaat ovat n. 15°:n kulmassa pensasaitaan. (kts. kuvaa 4)
- Kaksipuolisesti leikkaavien vastasuuntaan työskentelevien terien ansiosta voidaan leikata molempiin suuntiin. (kts. kuvaa 5)
- On suositeltavaa jännittää lanka ohjeeksi pensasaidan reunaa pitkin, jotta saadaan tasainen pensasaidan korkeus. Langan yläpuolella olevat oksat leikataan. (kts. kuvaa 6)
- Pensasaidan sivupinnat leikataan kaarimaisin liikkein alhaalta ylöspäin. (kts. kuvaa 7)

## 8. Hoito ja huolto

- Irrota verkkopistoke ennen kuin puhdistat koneen tai laitat sen sivuun.
- Terät täytyy puhdistaa ja voidella säännöllisesti, jotta saavutetaan aina paras teho. Poista kuonakerrostumat harjalla ja voitele terät kevyesti öljyllä. (kts. kuvaa 8)

### **Käytä biologisesti hajoavia öljyjä**

- Puhdista muovirunko ja -osat miedolla kotitalouksissa käytettävällä puhdistusaineella ja kostealla liinalla. Älä käytä syövyttäviä aineita tai liuottimia.
- Koneeseen ei missään tapauksessa saa päästä vettä.
- Säilytä laitetta alkuperäispakkauksessa.

## 9. Viallisten laitteiden toimittaminen jätehuoltoon

### **Huomio!**

Pensasaitaleikkuri ja sen varusteosat koostuvat erilaisista aineista, kuten esim. metallista ja muoveista.

Toimita vialliset laitteet jätehuoltoon. Älä heitä niitä roskatynyriin! Tiedustele ammattialan liikkeestä tai kunnan jätehuollosta!

## 1. SIKKERHETSINSTRUKSJONER

**NB! Nå man arbeider med elektriske verktoy, må man ta hensyn til følgende generelle sikkerhetsregler, slik at man unngår elektriske stot, fare for legemsbeskadigelse og brannfare. Les og merk deg disse reglene for du tar utstyret i bruk.**

1. **Hold arbeidsplassen ryddig**  
– En uryddig arbeidsplass øker faren for ulykker.
2. **Ta hensyn til påvirkning fra omgivelsene**  
– Utsett aldri elektrisk verktoy for regnvær. Bruk ikke elektrisk verktoy i fuktige eller våte og mivels-er. Sorg for å ha en god belysning. Bruk aldri elektrisk verktoy i nærheten av brennbare væsker eller gass.
3. **Sorg for vern mot elektriske stot**  
– Unngå kroppskontakt med jordede deler, for eksempel rør, radiatorer, komfyrer, kjøleskap.
4. **Hold barn på avstand!**  
– La ikke andre personer komme i beroring med verktoy eller kabel. Sorg for at de holder avstand til arbeidsområdet ditt.
5. **Oppbevar verktoyet på et sikkert sted**  
– Verktoy som ikke er i bruk bør oppbevares i et tørt, lukket rom, utenfor barns rekkevidde.
6. **Overbelast ikke verktoyet ditt**  
– Du arbeider både bedre og sikrere når du holder deg innenfor angitt kapasitetsområde.
7. **Bruk riktig verktoy**  
– Bruk ikke for svakt verktoy eller oppsatsutstyr for tungt arbeid.  
Bruk aldri verktoyet for formål og arbeid som det ikke er beregnet for. For eksempel må du aldri bruke en håndsiikringsag for å felle trær eller sage av greiner.
8. **Bruk egnede arbeidsklær**  
– Bruk ikke lostsittende klær eller halsbånd, arm-bånd e.l. Slike klær/gjenstander kan hake seg fast til bevegelige deler. Når man arbeider uten-dors, anbefales det å bruke gummihandsker og stabile sko som ikke sklir. Bruk hårnnett hvis du har langt hår.
9. **Bruk vernebrille**  
– Bruk pustevern ved arbeid som skaper mye stov.
10. **Bruk ikke kabelen til formål den ikke er egnet for**  
– Bær ikke verktoyet etter kabelen og bruk den ikke for å trekke stopselet ut av stikkontakten. Vern kabelen mot varme, olje og skarpe kanter.
11. **Fest arbeidsemnet skikkelig**  
– Bruk spenneinnretninger eller skrustikke for å holde fast arbeidsemnet. På denne måten er det festet sikrere enn hvis du holder det fast med hånden. Dessuten kan du slik betjene maskinen med begge hender.
12. **Sorg for ikke å måtte strekke for mye på deg**  
– Unngå unormale kroppsstillinger. Sorg for å stå støtt og sorg for alltid å ha en god balanse.
13. **For et omhyggelig ettersyn med verktoyet ditt**  
– Pass på at verktoyet ditt alltid er skarpt og rent, slik at du kan arbeide både godt og sikkert. Folg vedlikeholdsforskriftene og instruksjonene vedro-rende utskifting av verktoy. Kontroller regelmes-sig stopsel og kabel, og la en autorisert fagmann

skifte disse ut hvis de er skadet. Kontroller skjote-ledningene regelmessig og skift dem ut når de er skadet. Sorg for at håndtakene er tørre og fri for olje og fett.

14. **Trekk ut stopselet**  
– Trekk alltid ut stopselet når verktoyet ikke er i bruk, for vedlikehold og ved utskifting av verktoy, for eksempel ved skifte av sagblad, bor og mas-kinverktoy av enhver art.
15. **La aldri verktoyesnokler bli stående i**  
– Kontroller at nøkkel og innstillingsutstyr er fjer-net, for du slår på verktoyet.
16. **Unngå at verktoyet startes ved et uhell**  
– Hold aldri fingeren på bryteren når du bærer verktoy som er tilkopleet stromnettet. Pass på at bryteren er slått av når du kopleer verktoyet til stromnettet.
17. **Skjoteledning utdors**  
– Utdors må du kun bruke skjoteledninger som er godkjent for slik bruk og tilsvarende kjenne-merket.
18. **Vær alltid oppmerksom**  
– Observer ditt eget arbeid. Vær fornuftig. Bruk ikke elektrisk verktoy hvis ikke konsentrasjonen er på topp.
19. **Kontroller om utstyret ditt har skader**  
– For du på ny tar verktoyet i bruk, må du kontrol-lere omhyggelig om verneinnretningene eller lett skadde deler fungerer prikkfritt slik de skal. Kontroller om funksjonen til alle bevegelige deler er i orden, at delene ikke sitter i klem, og at de ikke er skadet. Alle deler må være korrekt mon-tert og oppfylle alle forutsetninger for en sikker og korrekt bruk av utstyr.  
Skadde verneinnretninger og deler må repareres eller skiftes ut på sakkyndig måte på ett av kun-deserviceverkstedene, hvis ikke noe annet er angitt i bruksanvisningen. Skadde brytere må skiftes ut på et kundeserviceverksted. Bruk aldri verktoy med brytere som ikke kan slås av og på.
20. **Forsiktig!**  
– Av hensyn til din egen sikkerhet må du bare bruke tilbehør og ekstrautstyr som står oppført i bruksanvisningen eller som produsenten anbefa-ler eller opplyser om. Bruken av annet tilbehør eller ekstrautstyr enn det som blir anbefalt i bruk-sanvisning eller katalog kan innebære en person-lig ulykkesrisiko for deg.
21. **Reparasjoner må kun utføres av elektrikere**  
Dette elektriske verktoyet svarer til gjeldende sik-kerhetsbestemmelser. Reparasjoner må bare utføres av faglært elektriker, ellers kan det oppstå ulykkesfare for brukeren.
22. **Lydtrykknivå!**  
– Støyen til dette elektroverktøyet måles ifølge ISO 3744, NFS 31-031 (84/537/EWG).  
Lydtrykknivå på arbeidsplassen kan overskride 85 dB (A). I dette tilfellet er det nødvendig med hørselvern for den som betjener maskinen.  
**Oppbevar disse sikkerhetsinstruksjonene godt.**

## Sikkerhetsanvisninger

Vær vennlig å lese sikkerhetsanvisninger og bruksanvisning nøye, og følg anvisningene!

- 1.1 Før du foretar deg noe med selve hekkesaksen, skal strømkontakten trekkes ut. Det kan gjelde f.eks.:
  - kabelen er skadet
  - kniven skal rengjøres
  - undersøkelse ved feil
  - rengjøring og vedlikehold
  - utkobling ved feiltagelse
- 1.2 Hekkeklipperen kan forårsake alvorlige skader! Les bruksanvisningen nøye for korrekt bruk, forberedelse, lgangsetting, start og stopp av maskinen. Gjør Dem kjent med alle innstillingsdelene og rett bruk av maskinen.
- 1.3 Hekkesaksen skal føres med begge hender.
- 1.4 Pass på at du står trygt og har solid fottøy når du arbeider med hekkesaksen.
- 1.5 Unngå å klippe i regnvær eller når hekken er våt. La ikke maskinen ligge utendørs. Så lenge maskinen er våt, skal den ikke brukes.
- 1.6 Under klipping anbefales det å bruke vernebriller og hørselsvern.
- 1.7 Bruk egnet arbeidstøy, som arbeidshansker og sko som ikke gli, og unngå vide klær. Bruk hårnett hvis du har langt hår.
- 1.8 Unngå unormal kroppsstilling og sørg for sikkert fotfeste, spesielt hvis det brukes stiger og trinn.
- 1.9 Hold maskinen på betryggende avstand fra kroppen under arbeidet.
- 1.10 Pass på at ingen mennesker eller dyr oppholder seg innenfor arbeidsområdet eller innen rekkevidde av saksen.
- 1.11 Hold alltid hekkesaksen i håndtaket.
- 1.12 Hold ledningen unna klippeområdet.
- 1.13 Før arbeidet skal du kontrollere at ledningen ikke har tegn på skader eller aldring.
- 1.14 Hekkesaksen skal bare brukes når ledningen er fri for skader.
- 1.15 Ta ikke ut pluggen av kontakten ved å trekke i ledningen. Bær ikke maskinen etter ledningen, og unngå i det hele tatt å skade ledningen.
- 1.16 Beskytt ledningen mot hete, skadelige væsker og mot skarpe kanter. En skadet kabel skal skiftes umiddelbart.
- 1.17 Sjekk klippeinnretningen med jevne mellomrom om den evtl. har skader, og, om nødvendig, la den repareres av ISC-kundeservicen eller et fagverksted.
- 1.18 Hvis skjæreinnretningen har satt seg fast, f.eks. som følge av tykke grener osv., skal hekkesaksen straks slås av og strømpluggen trekkes ut, og først når dette er gjort skal feilårsaken rettes.
- 1.19 Oppbevar maskinen på et tørt, trygt sted der barn ikke kan få tak i den.
- 1.20 Ved transport og lagring skal klippeinnretningen alltid tildekkes med dens beskyttelse.
- 1.21 Unngå å overbelaste verktøyet og bruk det ikke til annet enn det er bestemt for.
- 1.22 Bruk bare slike ledninger og stikkontakter som er godkjent for utendørs bruk:
  - ledning type H07RN-F2x1,0 med påstøpt konturstøpsel
  - skjøteledning type H07RN-F3G1,6 med sprutsikkert jordstøpsel og kontakt.
  - Ved arbeid med elektroverktøy anbefales vi at det brukes sikringsautomat eller jordfeil bryter. Spør om råd hos en autorisert elektriker!
- 1.23 Hekkesaksen skal kontrolleres og vedlikeholdes regelmessig. Er en kniv skadet, skal begge knivene skiftes som et par. Ved skader etter fall eller støt er det nødvendig å la en fagmann undersøke maskinen.
- 1.24 Støll pent med verktøyet! Hold verktøyet rent og skarpt, slik at du kan arbeide trygt og godt. Følg anvisningene for pleie og vedlikehold!
- 1.25 Vær oppmerksom på gjeldende aldersgrenser for å arbeide med hekkesakser.
- 1.26 Bruk ikke maskinen med skadet eller umåtelig slitt klippeinnretning.
- 1.27 Bli fortløig med omgivelsen og pass på mulige farer som De kanskje ikke kan høre pga. maskestøyen.
- 1.28 Unngå å bruke hekkeklipperen dersom personer, spesielt barn, befinner seg i nærheten.
- 1.29 Støyutviklingen på arbeidsplassen kan overskride 85 dB(A). I et slikt tilfelle skal det tas forholdsregler når det gjelder lyd- og hørselsvern. Støyen fra hekkeklipperen måles ifølge IEC 59 CO 11; IEC 704; DIN 45635 del 21, NFS 31-031 (84/537/EWG).
- 1.30 Vibrasjonene i håndtaket er målt ifølge ISO 5349.

## 2. Tekniske data

	HEC 440	HEC 500
Nettilkobling	230 V ~ 50 Hz	230 V ~ 50 Hz
Effektforbruk	420 W	420 W
Skjærelengde	40 cm	50 cm
Tannavstand	14 mm	14 mm
Skjær per min. $n_0$	3200	3200
Lydeffektnivå LWA	95 dB(A)	95 dB(A)
Lydtrykknivå LPA	85 dB(A)	85 dB(A)
Vibrasjon $a_w$	2,2 m/s <sup>2</sup>	2,2 m/s <sup>2</sup>
Beskyttelsesisolert		

## 3. Forklaring av skiltet (se bilde 2)

- Pos. 1 + 3: OBS! Før bruk av apparatet skal bruk sanvisningen leses nøye.
- Pos. 2: Bruk hørselsvern.
- Pos. 4: Ved skade eller gjennomskjæring av tilkopplingsledningen skal nettstøpset straks trekkes ut.
- Pos. 5: Bruk ikke apparatet i regn, i fuktig omgivelse eller når hekkene er våte.

## 4. Oppbygging (se bilde 1)

- 1 Sverd
- 2 Håndbeskyttelse
- 3 Styringshåndtak med bryterknapp
- 4 Håndtak med bryterknapp
- 5 Opphengingshempe for skjøteledning

**Det er ikke tillatt å bruke saksen uten håndbeskyttelse.**

## 5. Nett-tilkoping

Maskinen kan kun brukes på enfaset vekselstrøm med en vekselspanning på 230V 50Hz. Den er beskyttelsesisolert og kan derfor også tilkoples stikkontakter uten beskyttelsesleder. Pass før igangsettingen på at nettspenningen stemmer overens med driftsspenningen iht. maskineffektskiltet.

## 6. Igangsetting

OBS! Denne hekkesaksa egnes til å klippe hekker og busker med. Enhver annen bruk som ikke uttrykkelig tillates i denne bruksanvisningen, kan føre til skader på hekkesaksen og til alvorlig fare for brukeren. Hekkesaksene er utstyrt med en tohåndssikkerhetskopling. Den arbeider kun når man trykker bryterknappen på styringshåndtaket (3) med den ene hånden og bryteren på håndtaket (4) med den andre hånden.

Dersom et bryterelement slippes, stopper skjæreknivene.

Vennligst legg merke til skjæreknivenes utløp.

- Kontroller skjæreknivenes funksjon. Knivene som skjærer på begge sidene går i motsatt retning og garanterer således en høy skjæreeffekt og rolig gang.
- Fest skjøteledningen i passende kabelholder før bruk (se bilde 3).
- For utendørs bruk skal det brukes skjøteledninger som ekstra er tillatte til det.

## 7. Arbeidsanvisninger

- I tillegg til hekker kan en hekkesaks også brukes til beskjæring av busker og kratt
- Best skjæreytelse oppnår du ved å føre hekkesaksen slik at knivtennene har en vinkel på ca. 15 ° mot hekken. (se bilde 4)
- Knivene som skjærer med begge sider og løper mot hverandre, gjør det mulig å skjære i begge retninger. (se bilde 5)
- For å oppnå en jevn høyde på hekken bør det spennes ut en snor langs hekkanten. Grener som stikker over denne skjæres bort. (se bilde 6)
- Sidene på hekken beskjæres ved å føre hekkesaksen i sirkelbuer nedenfra og oppover. (se bilde 7)

## 8. Vedlikehold og pleie

- Slå av maskinen og trekk ut pluggen ut av stikkontakten før du legger bort eller rengjør maskinen.
- For alltid å oppnå best ytelse, bør knivene rengjøres og smøres regelmessig. Fjern smussavleiringer med en børste og påfør en tynn oljefilm. (se bilde 8)

### **Vennligst bruk en oljetype som er biologisk nedbrytbar.**

- Kunststoffkapslingen og øvrige plastdeler rengjøres med et lett husholdnings-rengjøringsmiddel og en fuktig klut. Unngå å bruke aggressive midler eller løsningsmidler.
- Det må absolutt unngås at vann trenger inn i maskinen.
- Oppbevar maskinen i originalesken.

## 9. Deponering

### **Obs!**

Hekkesaksen og tilbehøret består av forskjellige materialer, som f.eks. metaller og kunststoffer.

Deler som er defekte skal deponeres miljømessig. Ikke kast i søppelkassen. Forespør hos leverandøren eller en annen faghandel eller hos renholdsverket.

## ΟΔΗΓΙΕΣ ΑΣΦΑΛΕΙΑΣ

**Προσοχή!** Κατά τη χρησιμοποίηση ηλεκτρικών εργαλείων πρέπει να λαμβάνονται τα κάτωθι μέτρα ασφαλείας για την προστασία από ηλεκτροπληξία, τραυματισμό και πυρκαγιά. Διαβάστε και προσέξτε αυτές τις υποδείξεις πριν χρησιμοποιήσετε το εργαλείο.

1. **Τηρείτε τάξη στον χώρο εργασίας σας**  
– Η ακαταστασία στο χώρο εργασίας προκαλεί τον κίνδυνο ατυχημάτων.
2. **Λαμβάνετε υπόψη τυχόν επιδράσεις του περιβάλλοντος**  
– Μην εκθέτετε ηλεκτρικά εργαλεία στη βροχή. Μην χρησιμοποιείτε ηλεκτρικά εργαλεία σε υγρούς χώρους. Φροντίστε να υπάρχει καλός φωτισμός. Μην χρησιμοποιείτε ηλεκτρικά εργαλεία κοντά σε εύφλεκτη υγρή ή αέρια.
3. **Προφυλαχθείτε από ηλεκτροπληξία**  
– Αποφεύγετε επαφή με αντικείμενα που έχουν γειωθεί, π.χ. σωλήνες, θερμικά σώματα, κουζίνες, ψυγεία.
4. **Κρατάτε μακριά τα παιδιά!**  
– Μην αφήνετε άλλα άτομα να αγγίζουν το εργαλείο ή το καλώδιο. Κρατάτε τα παιδιά μακριά από το χώρο εργασίας σας.
5. **Φυλάσσετε τα εργαλεία σας σε ασφαλή χώρο**  
– Εργαλεία που δεν χρησιμοποιούνται πρέπει να φυλάσσονται σε ξηρό, κλειστό χώρο, έτσι ώστε να είναι απρόσιτα στα παιδιά.
6. **Μην υπερφορτώνετε τα εργαλεία σας.**  
– Εργάζεστε καλύτερα και ασφαλέστερα αν δεν υπερβαίνετε τα όρια ισχύος που αναφέρει η μηχανή.
7. **Χρησιμοποιείτε τα κατάλληλα εργαλεία**  
– Μην χρησιμοποιείτε εργαλεία ή εξαρτήματα μικρής ισχύος για βαριές εργασίες. Μην χρησιμοποιείτε εργαλεία σε εργασίες, για τις οποίες δεν προορίζονται. Για παράδειγμα μην χρησιμοποιείτε δισκοπρίονο χειρός για να κόψετε κορμούς ή κλαριά δένδρων.
8. **Φοράτε κατάλληλο ρουχισμό εργασίας**  
– Μην φοράτε φαρδιά ρούχα ή κοσμήματα. Μπορούν να παγιδευτούν σε κινητά μέρη των εργαλείων. Στις υπαίθριες εργασίες συνιστούμε τη χρήση λαστιχέντων γαντιών και παπουτσιών που δεν γλιστράνε. Αν έχετε μακριά μαλλιά καλύψτε τα με φιλέ.
9. **Χρησιμοποιείτε προστατευτικά γυαλιά**  
– Για εργασίες που δημιουργούν σκόνη χρησιμοποιείτε κατάλληλη μάσκα.
10. **Προστατεύετε το καλώδιο**  
– Μην μεταφέρετε το εργαλείο κρατώντας το από το καλώδιο και μην το τραβάτε για να βγάλετε το φις από την πρίζα. Προστατεύετε το καλώδιο από υπερβολική ζέση, λάδια και από κοφτερές γωνίες.
11. **Ασφαλίστε τα προς κατεργασία αντικείμενα**  
– Χρησιμοποιείτε κατάλληλους συσφιγκτήρες ή μέγγενη για να μένει σταθερό το προς κατεργασία αντικείμενο. Αυτό ο τρόπος είναι πιο ασφαλής και σας δίνει τη δυνατότητα να χειρίζεστε τη μηχανή και με τα δύο χέρια.
12. **Να στέκεσθε πάντα σταθερά**  
– Αποφεύγετε επικίνδυνες στάσεις. Φροντίζετε να πατάτε πάντα γερά και να τηρείτε την ισορροπία σας.
13. **Περιποιήστε τα εργαλεία σας με φροντίδα**  
– Τηρείτε τα εργαλεία σας καθαρά, για να μπορείτε να εργάζεσθε καλά και σίγουρα. Ακολουθείτε τις οδηγίες συντήρησης και αλλαγής εξαρτημάτων. Ελέγχετε τακτικά το φις και το καλώδιο και σε

περίπτωση βλάβης αντικαταστήστε το από έναν ειδικό. Ελέγχετε τακτικά την μπαλαντέζα και αντικαταστήστε την σε περίπτωση βλάβης. Διατηρείτε τις χειρολαβές στεγνές και ελεύθερες από λάδια και γράσα.

14. **Βγάξτε το καλώδιο από την πρίζα**  
– Σε περίπτωση μη χρήσης του εργαλείου, πριν από εργασίες συντήρησης και κατά την αλλαγή των εξαρτημάτων οποιοδήποτε τύπου, π.χ. τρυπανιών, πριονιών κ.α.
15. **Μην αφήνετε κλειδιά πάνω στο εργαλείο**  
– Πριν την έναρξη λειτουργίας της μηχανής βεβαιωθείτε ότι τα κλειδιά και τα άλλα εργαλεία εφαρμογής εξαρτημάτων δεν βρίσκονται πάνω στη μηχανή.
16. **Αποφεύγετε ακούσια έναρξη λειτουργίας**  
– Μην μεταφέρετε εργαλεία συνδεόμενα με το ρεύμα έχοντας το δάκτυλο στον διακόπτη λειτουργίας. Βεβαιωθείτε ότι κατά τη σύνδεση της μηχανής με το ρεύμα ο διακόπτης είναι κλειστός.
17. **Υπαίθρια χρήση μπαλαντέζας**  
– Χρησιμοποιείτε σε εξωτερικές εργασίες κατάλληλες μπαλαντέζες.
18. **Να είστε πάντα προσεκτικός**  
– Παρακαλούμε την εργασία σας. Μην χρησιμοποιείτε εργαλεία αν δεν μπορείτε να συγκεντρώσετε την προσοχή σας.
19. **Ελέγχετε τα εργαλεία για τυχόν βλάβες**  
– Πριν χρησιμοποιήσετε κάποιο εργαλείο ελέγξτε τους προστατευτικούς μηχανισμούς και εξαρτήματα για τυχόν ελαφρές φθορές. Ελέγξτε αν τα κινητά εξαρτήματα λειτουργούν σωστά, αν δεν καλάνε ή αν δεν έχουν κάποια βλάβη. Όλα τα εξαρτήματα πρέπει να είναι συναρμολογημένα σωστά και να πληρούν όλους τους όρους ασφαλούς λειτουργίας της συσκευής. Προστατευτικοί μηχανισμοί και εξαρτήματα που έχουν βλάβη, πρέπει να επισκευάζονται ή να αντικαθίστανται από συνεργεία εξυπηρέτησης πελατών, αν δεν αναφέρεται κάτι διαφορετικό στις οδηγίες λειτουργίας. Διακόπτες με βλάβη πρέπει να αντικαθίστανται από συνεργεία εξυπηρέτησης πελατών. Μην χρησιμοποιείτε εργαλεία με ελαττωματικούς διακόπτες
20. **Προσοχή!**  
– Για τη δική σας ασφάλεια χρησιμοποιείτε αποκλειστικά εξαρτήματα και επιπρόσθετες συσκευές που αναφέρονται στις οδηγίες λειτουργίας ή που συνιστώνται από τον κατασκευαστή. Η χρήση άλλων εργαλείων ή εξαρτημάτων διαφορετικών από αυτά που συνιστώνται στις οδηγίες χρήσης ή στον κατάλογο μπορεί να έχει σαν συνέπεια τον τραυματισμό του χειριστή.
21. **Επισκευές μόνο από ειδικούς ηλεκτροτεχνίτες**  
Αυτό το ηλεκτρικό εργαλείο ανταποκρίνεται στους συνήθεις όρους ασφαλείας. Επισκευές πρέπει να γίνονται μόνο από ειδικούς ηλεκτροτεχνίτες, γιατί σε διαφορετική περίπτωση μπορεί να προξενηθεί ατύχημα στον χειριστή.
22. **ΔΗΜΙΟΥΡΓΙΑ ΘΟΡΥΒΟΥ!**  
– Ο Θορύβος του παρόντος ηλεκτρικού εργαλείου μετράται σύμφωνα με τις προδιαγραφές Iσω 3744, Nσω 31-031 (84/537/Ερϋ). Η δημιουργία θορύβου στη θέση εργασίας μπορεί να ξεπεράσει το 85 dB (A). Σ' αυτή την περίπτωση απαιτείται η λήψη μέτρων προς περιορισμό του θορύβου και προστασία του χειριστή.

**Φυλάξτε καλά τις υποδείξεις αυτές.**



## Υποδείξεις ασφαλείας

Παρακαλούμε διαβάστε τις υποδείξεις ασφαλείας και την οδηγία προσεκτικά και ακολουθήστε τις.

- 1.1 Πριν από όλες τις εργασίες, τις οποίες θα κάνετε στο πριόνι φραχτών, πρέπει να τραβήξετε το ρευματολήπτη, π.χ.
  - βλάβες του καλωδίου
  - καθαρισμός των μαχαριών
  - έλεγχος σε περίπτωση βλαβών
  - καθαρισμός και συντήρηση
  - απρογραμμάτιστη τοποθέτηση
- 1.2 Η μηχανή μπορεί να προξενήσει σημαντικά τραυματά ! Διαβάστε προσεκτικά τις οδηγίες για τον χειρισμό, την προετοιμασία, την επισκευή, την εκκίνηση και την αποθήκευση της μηχανής. Εξοικιωθείτε με όλα τα τμήματα και εξαρτήματα της μηχανής καθώς και με τη σωστή της χρήση.
- 1.3 Το πριόνι φραχτών επιτρέπεται να χρησιμοποιηθεί μόνο με τα δύο χέρια.
- 1.4 Σε εργασίες με το πριόνι φραχτών προσέξτε να στέκεστε σταθερά και να φοράτε σταθερά παπούτσια.
- 1.5 Μην κόβετε στη βροχή ή σε υγρούς φράχτες και μην αφήνετε το μηχάνημα να ακουμπά έξω. Δεν επιτρέπεται να χρησιμοποιηθεί όσο είναι υγρό.
- 1.6 Όταν κόβετε σας συνιστούμε να φοράτε προστατευτικά γυαλιά και ωτοπροστασία.
- 1.7 Φοράτε κατάλληλη ενδυμασία εργασίας όπως πλαστικά γάντια, παπούτσια που δεν γλιστρούν, και κοντά ρούχα. Μεγάλα μαλλιά προστατέψτε τα με ένα δίχτυ μαλλιών.
- 1.8 Να αποφεύγετε μη φυσική στάση του σώματος και να φροντίζετε να στέκεστε σταθερά, ιδίως όταν χρησιμοποιείτε σκάλες ή σκαλοπατάκια
- 1.9 Κρατήστε κατά τη διάρκεια της εργασίας το μηχάνημα σε αρκετή απόσταση από το σώμα.
- 1.10 Προσέχετε στην περιοχή εργασίας ή κίνησης να μην ευρίσκονται άνθρωποι ή ζώα.
- 1.11 Κουβαλάτε το πριόνι φραχτών μόνο από τη λαβή χεριού μεταφοράς.
- 1.12 Κρατάτε το καλώδιο μακριά από την περιοχή κοπής.
- 1.13 Εξετάζετε το καλώδιο σύνδεσης πριν από τη χρήση για ίχνη βλαβών και γήρατος.
- 1.14 Το πριόνι φραχτών επιτρέπεται να χρησιμοποιηθεί μόνο, εάν το καλώδιο σύνδεσης ευρίσκεται σε κατάσταση εκτός βλάβης.
- 1.15 Μην τραβάτε το ρευματολήπτη από τη πρίζα με το καλώδιο. Μην σηκώνετε το μηχάνημα με το καλώδιο. Αποφεύγετε κάθε βλάβη του καλωδίου.
- 1.16 Προστατεύετε το καλώδιο από θερμοκρασία, καταστροφικά υγρά και από τραυματισμούς από κοφτερές γωνίες. Αντικαταστήστε αμέσως καταστραμμένα καλώδια.
- 1.17 Να ελέγχετε συχνά την καλή κατάσταση του εξαρτήματος κοπής, και εάν χρειάζεται, δώστε το να επισκευαστεί από το τμήμα εξυπηρέτησης πελατών της ISC ή από ειδικευμένο εργαστήριο.
- 1.18 Εάν μπλοκαριστεί ο μηχανισμός κοπής, π.χ. από παχιά κλαδιά κτλ., πρέπει το πριόνι φραχτών να τεθεί εκτός λειτουργίας - τραβήξετε το ρευματολήπτη - και μετά επιτρέπεται να διορθωθεί η αιτία του μπλοκαρίσματος.
- 1.19 Αποθηκεύετε το μηχάνημα σε έναν ξηρό και ασφαλές μέρος, που δεν μπορούν να φτάσουν παιδιά.
- 1.20 Κατά την μεταφορά και αποθήκευση να καλύπτεται πάντα το εξάρτημα κοπής με το ειδικό κάλυμμα του.
- 1.21 Αποφεύγετε μία υπερφόρτωση του μηχανήματος και μία χρησιμοποίηση για άλλη εργασία, δηλαδή μην πραγματοποιείτε άλλες εργασίες, για τις οποίες δεν προβλέπεται το πριόνι φραχτών.
- 1.22 Χρησιμοποιείτε μόνο καλώδια και μηχανισμούς συνδέσεων, τα οποία έχουν την άδεια για χρήση σε ελεύθερο χώρο.
  - Καλώδιο σύνδεσης HD7RN-F 2x1,0 με βαμμένο περιμετρικό ρευματολήπτη.
  - Καλώδια επέκτασης HD7RN-3G1,5 με ρευματολήπτη προστασίας επαφής και προστατευμένο από επαφή νερού και συμπλέκτη προστασίας επαφής.
  - Για τη λειτουργία ηλεκτρικών μηχανημάτων προτείνεται η χρήση ενός μηχανισμού προστασίας διαροής ρεύματος ή ενός προστατευτικού διακόπτη ελαττωματικού ρεύματος. Ρωτήστε τον ειδικό ηλεκτρολόγο!
- 1.23 Το πριόνι φραχτών πρέπει να ελέγχεται και να συντηρείται τακτικά με κανονικό τρόπο. Μαχαίρια με βλάβες, τα οποία έχουν υποστεί κάποια βλάβη, αντικαταστήστε τα μόνο διπλά. Εάν υπάρχει μία βλάβη λόγω πτώσης ή ώθησης, είναι αναγκαίο ένα έλεγχος από ειδικό προσωπικό.
- 1.24 Φροντίστε και συντηρήστε το μηχάνημά σας προσεκτικά. Κρατήστε το μηχάνημά σας καθαρό και κοφτερό, για να μπορείτε να εργάζεστε καλά και με ασφάλεια. Προσέχετε και ακολουθείτε τις υποδείξεις για τη συντήρηση και τη φροντίδα.
- 1.25 Σύμφωνα με τους κανονισμούς των γεωργικών επαγγελματικών συνεταιρισμών επιτρέπεται μόνο σε πρόσωπα άνω των 17 ετών να πραγματοποιούν εργασίες με πριόνια φραχτών, τα οποία κινούνται με ηλεκτρισμό. Κάτω από την εποπτεία ηλικιωμένων επιτρέπεται αυτό για πρόσωπα άνω των 16 ετών.
- 1.26 Μη χρησιμοποιείτε τη μηχανή όταν το εξάρτημα κοπής είναι ελαττωματικό ή έχει φθαρεί.
- 1.27 Εξοικιωθείτε με το περιβάλλον και προσέξτε ενδεχόμενους κινδύνους που ίσως μη μπορέσετε να ακούσετε λόγω του θορύβου της μηχανής.
- 1.28 Η χρήση του ψαλιδιού για πρασιές να αποφεύγετε, όταν βρίσκονται κοντά σας άλλα άτομα, ιδίως παιδιά.
- 1.29 Ο θόρυβος στη θέση εργασίας μπορεί να υπερβεί τα 85dB(A). Στην περίπτωση αυτή απαιτείται η χρήση ωτοπροστασίας για τον χρήστη. Ο θόρυβος αυτής της ηλεκτρικής μηχανής μετρείται σύμφωνα με IEC 59 CO 11; IEC 704 ; DIN 45635 τμήμα 21, NFS 31 - 031 (84/537/ΕΟΚ).
- 1.30 Οι ταλαντώσεις στη χειρολαβή διαπιστώθηκαν με βάση το πρότυπο

## 2. Τεχνικά δεδομένα

	HEC 440	HEC 500
Σύνδεση ρεύματος	230 V ~ 50 Hz	230 V ~ 50 Hz
Εισαγωγή απόδοσης	420 W	420 W
Μήκος κοπής	40 cm	50 cm
Απόσταση δοντιών	14 mm	14 mm
Κοπές / λεπτό $n_0$	3200	3200
Στάθμη πίεσης απόδοσης LWA	95 dB(A)	95 dB(A)
Στάθμη ακουστικής πίεσης LPA	85 dB(A)	85 dB(A)
Δονήσεις $a_w$	2,2 m/s <sup>2</sup>	2,2 m/s <sup>2</sup>
Προστατεύεται μονωτικά		

## 3. Επεξήγηση της ετικέτας (βλ. εικ. 2)

- Εδ. 1+3: **Προσοχή!** Πριν τη χρήση της συσκευής να διαβάσετε προσεκτικά την οδηγία χρήσης.
- Εδ. 2: Να χρησιμοποιείτε ηχοπροστασία.
- Εδ. 4: Σε περίπτωση ζημιάς ή εάν κοπεί το καλώδιο σύνδεσης να βγάλετε αμέσως το φις από τη πρίζα.
- Εδ. 5: Μη χρησιμοποιείτε τη συσκευή στη βροχή, σε υγρό περιβάλλον ή σε υγρές πρασιές.

## 4. Δομή (βλ. εικ. 1)

1. Βραχίονας
2. Προστασία χεριού
3. Χειρολαβή για καθοδήγηση, με διακόπτη
4. Χειρολαβή με διακόπτη
5. Προεξοχή για κρέμασμα του καλωδίου επιμήκυνσης

Δεν επιτρέπεται η χρήση του ψαλιδιού χωρίς το σύστημα προστασίας χεριού.

## 5. Σύνδεση με το δίκτυο

Η μηχανή μπορεί να συνδεθεί με εναλλακτικό μονοφασικό ρεύμα 230 V 50 Hz εναλλακτική τάση. Είναι εξοπλισμένη με μόνωση ασφαλείας και επιτρέπεται να μπει και σε πρίζες χωρίς γείωση. Πριν τη θέση σε λειτουργία να προσέξετε να συμφωνεί η τάση δικτύου με την τάση λειτουργίας που αναφέρεται στην ετικέτα της μηχανής.

## 6. Θέση σε λειτουργία και χειρισμός

Προσοχή! Το ψαλίδι για πρασιές είναι κατάλληλο για να κόβετε πρασιές και θάμνους. Κάθε άλλη χρήση που δεν επιτρέπεται ρητά σε αυτή την Οδηγία, είναι δυνατόν να προκαλέσει ζημιές στο ψαλίδι και σημαίνει σοβαρό κίνδυνο για τον χειριστή.

Τα ψαλίδια είναι εξοπλισμένα με διακόπτη ασφαλείας δύο χεριών.

Λειτουργεί μόνο όταν πιέσετε με το ένα χέρι στο διακόπτη στην χειρολαβή καθοδήγησης (3) και με το άλλο χέρι στο διακόπτη στη χειρολαβή (4).

Εάν αφήσετε ελεύθερο ένα διακόπτη, τα μαχαίρια ακινητοποιούνται.

Παρακαλούμε να προσέχετε ότι η ακινητοποίηση δεν ολοκληρώνεται αμέσως.

- Παρακαλούμε να ελέγχετε την καλή λειτουργία των μαχαiriών. Τα διπλής κόψης μαχαίρια λειτουργούν σε αντίστροφη κατεύθυνση και εγγυούνται έτσι άριστη απόδοση και ήσυχη λειτουργία.
- Πριν τη χρήση να στερεώσετε το καλώδιο επιμήκυνσης στο σύστημα στερέωσης καλωδίου (βλ. εικ. 3).
- Για τη λειτουργία στο ύπαιθρο να χρησιμοποιούνται μόνο εγκεκριμένα καλώδια επιμήκυνσης.

## 7. Υποδείξεις εργασίας

- Εκτός από την κοπή φυτών φραχτών μπορεί ένα πριόνι φραχτών να χρησιμοποιηθεί επίσης για την κοπή χαμόδεντρων και θάμνων.
- Την καλύτερη απόδοση κοπής την επιτυγχάνετε, εάν το πριόνι φραχτών οδηγείται κατά τέτοιο τρόπο, ώστε τα δόντια των μαχαiriών να έχουν μία γωνία περίπου 15° προς το φράχτη. (βλ. εικ. 4)
- Τα μαχαίρια, τα οποία κόβουν και από τις δύο πλευρές αμφίδρομα καθιστούν δυνατή μία κοπή και προς τις δύο κατευθύνσεις. (βλ. εικ. 5)
- Για να επιτευχθεί ένα ομοιόμορφο ύψος του φράχτη, συνιστάται το τέντωμα ενός σχοινού σαν γνώμονας στην κατεύθυνση της άκρης του φράχτη. Τα κλαδιά, που ξεπερνούν το σχοινί, κόβονται. (βλ. εικ. 7)

- Οι πλευρικές επιφάνειες ενός φράχτη κόβονται με κινήσεις της μορφής αψίδας-τόξου από κάτω προς τα πάνω.

## 8. Συντήρηση και φροντίδα

- Πριν να καθαρίσετε τη μηχανή η να την τοποθετήσετε, κλείστε τη μηχανή και τραβήξτε το καλώδιο ρεύματος.
- Για να λαμβάνετε πάντοτε τις βέλτιστες αποδόσεις, πρέπει τα μαχαίρια να καθαρίζονται και να λιπαίνονται τακτικά. Απομακρύνετε τις επιστρώσεις με μία βούρτσα και αλοιψέτε μία επίστρωση με ελαφρό λάδι. (βλ. εικ. 8)

**Χρησιμοποιείτε παρακαλώ λάδια, τα οποία μπορούν να διαλυθούν βιολογικά.**

- Καθαρίστε το πλαστικό σώμα και τα πλαστικά μέρη με ελαφρά απορρυπαντικά νοικοκυριού και με υγρό πανί. Μην χρησιμοποιείτε επιθετικά μέσα ή διαλυτικά.
- Αποφεύγετε οπωσδήποτε μία εισροή νερού στη μηχανή.
- Αποθηκεύετε το μηχάνημα στην πρωτότυπη συσκευασία.

## 7. Εξουδετέρωση αποριμμάτων

### Προσοχή!

Το πριόνι φραχτών και τα εξαρτήματά του αποτελούνται από διαφορετικά υλικά, όπως π.χ. μέταλλο και πλαστικά.

Οδηγήστε καταστραμένα δομικά στοιχεία στην εξουδετέρωση ειδικών αποριμμάτων. Μην τα πετάτε στο βαρέλι σκουπιδιών! Ρωτήστε σε ειδικά καταστήματα η στο δημαρχείο!

## 1. INDICAZIONI PER LA SICUREZZA

**Attenzione! Con L'impiego di utensili elettrici e per prevenire contatti die corrente elettrica, ferimenti e pericolo di incendio, devono sempre essere osservate le seguenti indicazioni di sicurezza.**

**Legga e osservi tali indicazioni prima di utilizzare l'apparecchio e conservi bene le presenti norme!**

1. **Tenga bene in ordine il Suo posto di lavoro.**  
– Disordine suo posto di lavoro comporta pericolo di incidenti.
2. **Tenga conto delle condizioni ambientali.**  
– Non esponga utensili elettrici alla pioggia.  
Non utilizzi utensili elettrici in ambienti umidi o bagnati. Abbia cura di una buona illuminazione.  
Non utilizzi utensili elettrici in vicinanza di liquidi infiammabili o di gas.
3. **Si salvaguardi da elettrificazione.**  
– Eviti contatti con oggetti con messa a terra, per es. tubi, termosifoni, forni, frigoriferi.
4. **Tenga lontano i bambini!**  
– Non lasci toccare il cavo o l'utensile a terze persone, le tenga lontane dal campo di lavoro.
5. **Conservi o Suoi utensili in modo sicuro.**  
– Utensili non in uso dovrebbero essere conservati in luoghi asciutti e sicuri ed in modo da non essere accessibili ai bambini.
6. **Non sovraccarichi il Suo utensile.**  
– Lavorerà meglio e più sicuro nell'ambito della potenza di targa.
7. **Utilizzi l'utensile adatto.**  
– Non usi utensili deboli di potenza oppure accessori che richiedono potenza elevata.  
Non usi utensili per scopi e lavori per i quali essi non sono destinati, per es, non usi la sega circolare per abbattere alberi o tagliare rami.
8. **Si vesta in modo adeguato.**  
– Non porti abiti larghi e gioielli. Essi potrebbero essere attirati da oggetti in movimento. Per lavori all'aria aperta si raccomanda di portare guanti in gomma e scarpe tali da non poter scivolare.  
Con capelli lunghi usare apposita rete.
9. **Usi occhiali di sicurezza.**  
– Effettuando lavori che producono polvere, usi una maschera..
10. **Eviti errati impieghi del cavo.**  
– Non sollevi l'utensile dalla parte del cavo e non lo utilizzi per staccare la spina dalla presa.  
Salvaguardi il cavo da elevate temperature, olio e spigoli taglienti.
11. **Assicuri il manufatto.**  
– Utilizzi dispositivi di ploffaggio o una morsa per tenere fermo il manufatto. Esso così e assicurato meglio che con la Sua mano e offre la possibilità di lavorare con ambedue le mani.
12. **Eviti posizioni malsicure.**  
– Abbia cura di trovarsi in posizione sicura e mantenga sempre l'equilibrio.
13. **Curi attentamente i Suoi utensili.**  
– Per lavorare bene e sicuro mantenga i Suoi utensili ben affilati e puliti.  
Segua le prescrizioni di assistenza e le indicazioni del cambio degli utensili di consumo. Controlli regolarmente il cavo ed in caso di danni, lo faccia sostituire da uno specialista riconosciuto. Controlli regolarmente i cavi di prolungamento e i sostit-

tuisca qualora danneggiati. Le impugnature devono essere asciutte e prive di olio e grasso.

14. **Stacchi la spina dalla presa:**  
– Non utilizzando l'apparecchio, prima di effettuare riparazioni e cambio di utensili di consumo, per es. lame da sega, punte e comunque utensili di consumo.
15. **Non lasci sull'apparecchio chiavi di servizio.**  
– Prima di mettere l'apparecchio in funzione, controlli che tutte le chiavi ed utensili di aggiustamento siano state tolte.
16. **Eviti avviamenti accidentali.**  
– Non avvicini all'interruttore utensili collegati alla rete elettrica. Allacciando l'apparecchio alla rete elettrica, si assicuri che l'interruttore sia disinserito.
17. **Cavi di prolungamento all'aria aperta.**  
– All'aria aperta utilizzi solo cavi di prolungamento appositamente ammessi e contrassegnati.
18. **Stia sempre attento.**  
– Osservi il Suo lavoro. Sia regionevole, non usi l'apparecchio quando è distratto.
19. **Controlli che l'utensile non sia danneggiato.**  
– Prima di usare l'apparecchio Lei deve controllare attentamente l'efficienza e il perfetto funzionamento dei dispositivi di sicurezza e parti eventualmente danneggiate. Controlli il funzionamento delle parti mobili, che non siano bloccate, che non vi siano parti rotte, se tutte le altre parti sono state montate in modo giuste e che tutte le altre condizioni che potrebbero influenzare il regolare funzionamento dell'apparecchio siano ottimali.  
Dispositivi di sicurezza o parti danneggiate devono essere riparati o sostituiti a regola d'arte tramite un Centro Assistenza qualora nelle istruzioni d'uso non siano date indicazioni diverse. Interruttori danneggiati devono essere sostituiti da un Centro Assistenza. Non usi apparecchi con interruttore che non possa essere inserito e disinserito.
20. **Attenzione.**  
– Per la Sua propria a sicurezza usi solo utensili o accessori riportati nelle istruzioni d'uso o offerti negli appositi cataloghi. L'uso di accessori o utensili di consumo diversi comunque non raccomandati nelle istruzioni d'uso o catalogo, possono significare per Lei pericolo di ferimento.
21. **Far riparare gli utensili da personale qualificato.**  
– Questo apparecchio elettrico e conforme alle vigenti norme di sicurezza. Le riparazioni devono essere eseguite esclusivamente da persone qualificate usando parti di ricambio originali, altrimenti ne potrebbero derivare considerevoli danni per l'utilizzatore.
22. **Livello di pressione sonora**  
– Il rumore di questo elettrotensile viene misurato in base a ISO 3744, NFS 31-031 (84/537/EWG). Il livello di pressione sonora sul posto di lavoro può superare gli 85 dB (A). In questo caso è necessario adottare misure di protezione dell'udito per l'operatore.

**Conservare con cura questo istruzioni.**

## Avvertenze di sicurezza

Leggere e seguire attentamente le istruzioni e le avvertenze di sicurezza!

- 1.1 Staccare la spina dalla presa di corrente prima di eseguire tutti i lavori, come per es. in caso di
  - danni al cavo
  - pulizia delle lame
  - controllo nel caso di guasti
  - pulizia e manutenzione
  - se viene riposto senza sorveglianza
- 1.2 La macchina può causare delle serie ferite! Leggete accuratamente le istruzioni d'uso per il corretto impiego della macchina, e per prepararla, aggiustarla, avviarla e fermarla. Fate pratica di tutte le parte regolatrici e d'aggiustaggio e l'appropriato utilizzo della macchina.
- 1.3 La tosasiepe deve venire tenuta solo con tutte e due le mani.
- 1.4 Lavorando con la tosasiepe accertarsi di essere ben in equilibrio e portare scarpe robuste.
- 1.5 Non usare l'apparecchio mentre piove oppure se la siepe è bagnata e non lasciare l'apparecchio all'aperto. Non deve venire usato fino a quando è bagnato.
- 1.6 Effettuando lavori di taglio si consiglia di portare gli occhiali protettivi ed un dispositivo proteggiudito.
- 1.7 Portare indumenti da lavoro adatti, quali guanti di gomma, scarpe antiscivolo e abiti aderenti. In caso di capelli lunghi raccogliarli in una retina.
- 1.8 Evitate un atteggiamento anormale del corpo e cercate di poggiare su fondo solido, specialmente usando delle scale a pioli o pedane.
- 1.9 Durante il lavoro tenere l'apparecchio ad una distanza sufficiente dal corpo.
- 1.10 Fate attenzione che non ci siano persone od animali nel raggio d'azione dell'apparecchio.
- 1.11 Portare la tosasiepi solo per l'impugnatura di guida.
- 1.12 Tenere il filo all'esterno del raggio d'azione.
- 1.13 Prima dell'uso controllare che il filo di alimentazione non sia danneggiato o rovinato.
- 1.14 La tosasiepe si deve usare solamente se il filo di alimentazione non è danneggiato.
- 1.15 Non togliere la spina dalla presa di corrente tirando il filo. Non portare l'apparecchio per il filo. Evitare i danni al filo.
- 1.16 Proteggere il filo dal calore, da liquidi corrosivi e da danni causati da spigoli taglienti. Se il filo è danneggiato sostituirlo subito.
- 1.17 Si deve regolarmente fare verificare che il dispositivo di taglio non presenti nessun danno; se necessario fare appropriatamente ripristinare l'utensile di taglio dal nostro Servizio Clientela ISC o da un'officina specializzata.
- 1.18 Se il dispositivo di taglio si blocca, per es. a causa di rami grossi ecc., la tosasiepe deve venire spenta subito - staccare la spina dalla presa - e solo allora si può eliminare la causa dell'inceppamento.
- 1.19 Conservare l'apparecchio in un luogo asciutto, sicuro e inaccessibile per i bambini.
- 1.20 Durante il trasporto ed il magazzinoaggio si deve sempre coprire il dispositivo di taglio con l'apposita protezione.
- 1.21 Evitare di sottoporre l'apparecchio a sovraccarichi e di usarlo per altri scopi, cioè non eseguire lavori per i quali la tosasiepi non sia stata concepita.
- 1.22 Usare solo cavi e prese di cui sia permesso l'uso anche all'aperto:
  - cavo di allacciamento HO7RN-F 2 x 1,0 con una presa incorporata,
  - prolunghes HO7RN-F 3G 1,6 con spina e attacco con contatto di terra e protezione dagli spruzzi d'acqua,
  - per l'uso di elettrotensili si consiglia l'impiego di un dispositivo di protezione da corrente dispersa oppure di un interruttore di sicurezza per correnti di guasto; informarsi presso l'elettricista di fiducia!
- 1.23 Controllare ed eseguire regolarmente la manutenzione appropriata della tosasiepe. Sostituire le lame rovinate solo a due a due. Nel caso di danni causati da urti o cadute fare controllare l'apparecchio da un tecnico.
- 1.24 Tenere ed eseguire la manutenzione dell'apparecchio con cura. Tenere l'apparecchio pulito ed affilato per poter lavorare bene e con sicurezza. Tenere presenti e seguire le avvertenze per la manutenzione.
- 1.25 Secondo le disposizioni delle associazioni di categoria per l'agricoltura le tosasiepi elettriche possono venire usate solo da persone che abbiano compiuto 17 anni. Sotto la sorveglianza di adulti ne è permesso l'uso anche a persone di 16 anni.
- 1.26 Non usare la macchina con un dispositivo di taglio danneggiato o eccessivamente consumato.
- 1.27 AdattateVi all'ambiente in cui lavorate e fate attenzione ai possibili pericoli, che, per via del rumore della macchina, non potete percepire.
- 1.28 Si deve evitare l'utilizzo del tagliasiepi qualora vi fossero vicine delle persone, soprattutto dei bambini.
- 1.29 Lo sviluppo del rumore sul posto di lavoro può superare gli 85 dB(A). In tal caso l'operatore deve prendere le misure atte a proteggere dal rumore il suo organo dell'udito. Il rumore di questo attrezzo elettrico viene rilevato secondo le norme IEC 59 CO 11, IEC 704, DIN 45635 parte 21, NFS 31-031 (84/537/CEE).
- 1.30 Le vibrazioni trasmesse all'impugnatura sono state rilevate secondo la ISO 5349.

## 2. Dati tecnici

	HEC 440	HEC 500
Tensione	230 V ~ 50 Hz	230 V ~ 50 Hz
Potenza assorbita	420 W	420 W
Lunghezza di taglio	40 cm	50 cm
Distanza denti	14 mm	14 mm
No. tagli/min: $n_0$	3200	3200
Livello potenza acustica LWA	95 dB(A)	95 dB(A)
Livello intensità acustica LPA	85 dB(A)	85 dB(A)
Vibrazione $a_w$	2,2 m/s <sup>2</sup>	2,2 m/s <sup>2</sup>
Con isolamento protettivo		

## 3. Spiegazione della targhetta (vedi fig. 2)

- Pos. 1 + 3: **Attenzione!** Prima di usare l'utensile leggete attentamente le istruzioni per l'uso.
- Pos. 2: Portate una cuffia di protezione dai rumori.
- Pos. 4: Se il cavo di allacciamento è danneggiato o tranciato staccate subito la spina dalla presa di corrente.
- Pos. 5: Non usate l'utensile in caso di pioggia, in ambiente umido o se la siepe è bagnata.

## 4. Struttura (vedi fig. 1)

- 1 lame
- 2 protezione per le mani
- 3 impugnatura di guida con interruttore
- 4 impugnatura con interruttore
- 5 occhio per appendere il cavo di prolunga

Non è permesso usare il taglia siepi senza protezione per le mani.

## 5. Collegamento alla rete

L'elettrotensile può funzionare solamente con alimentazione di corrente alternata monofase con tensione di 230V 50 Hz. Esso ha un isolamento di protezione e può venire perciò collegato anche a prese senza conduttore di protezione. Prima di accendere l'utensile accertatevi che la tensione di rete corrisponda alla tensione d'esercizio indicata sulla targhetta d'identificazione.

## 6. Messa in esercizio ed operazione

Attenzione! Questo taglia siepi è adatto per tagliare siepi, cespugli ed arbusti. Ogni altro impiego, che non sia espressamente autorizzato in queste istruzioni per l'uso, può causare dei danni al taglia siepi e rappresentare un serio pericolo per l'utilizzatore.

Il taglia siepi è dotato di un interruttore di sicurezza a due mani e taglia quindi solo se con una mano si tiene premuto l'interruttore all'impugnatura di guida (3) e con l'altra si tiene premuto l'interruttore all'impugnatura (4).

Le lame si fermano quando viene mollato un interruttore.

Fate comunque attenzione perché le lame continuano a muoversi per inerzia.

- Controllate il funzionamento delle lame. Le lame a doppio taglio hanno un movimento contrapposto, garantendo così elevate prestazioni di taglio e un funzionamento senza scossoni.
- Prima di usare l'elettrotensile fissate il cavo di prolunga nell'apposito supporto (vedi fig. 3).
- Per l'impiego all'aperto si devono usare dei cavi di prolunga omologati per questo scopo.

## 7. Avvertenze per l'uso

- La tosa siepi, oltre che per tosare le siepi, può venire usata per tagliare arbusti e cespugli.
- I risultati migliori si ottengono tenendo la tosa siepi in modo tale che i denti delle lame abbiano un'inclinazione di ca. 15° rispetto alla siepe. (vedi fig. 4)
- Le lame, tagliando sui due lati e scorrendo in senso contrario, permettono di tagliare in tutte due le direzioni. (vedi fig. 5)

- Per ottenere una siepe di altezza regolare, si consiglia di tirare un filo all'altezza desiderata. I rami che si trovano al di sopra di esso vengono tagliati. (vedi fig. 6)
- Le superfici laterali di una siepe vengono tagliate con dei movimenti semicirculari dal basso verso l'alto. (vedi fig. 7)

## 8. Manutenzione

- Prima di pulire o di riporre l'apparecchio, spegnerlo e togliere la spina dalla presa di corrente.
- Per ottenere sempre ottimi risultati, le lame si dovrebbero pulire e ingrassare regolarmente. Togliere i depositi con una spazzola e applicare un leggero strato di olio. (vedi fig. 8)

### **Usare per favore oli biodegradabili.**

- Pulire le parti in plastica con un panno umido e un detergente dolce. Non usare sostanze aggressive o solventi.
- Evitare assolutamente che l'acqua penetri all'interno dell'apparecchio.
- Conservare l'apparecchio nell'imballo originale.

## 9. Smaltimento

### **Attenzione!**

Il tosasiepi e gli accessori sono formati da materiali diversi, come per es. metalli e materie plastiche.

Portare gli elementi difettosi nei centri di raccolta diversificata dei rifiuti. Non gettarli nel bidone delle immondizie! Informarsi nei negozi specializzati o presso l'amministrazione comunale!

## 1. SIKKERHEDSINSTRUKTIONER

**Vigtigt! Ved anvendelse af el-værktøj skal nedenstående grundliggende sikkerhedsforanstaltninger til værn mod elektriske stød, tilskadekomst eller brandfare overholdes. Læs og mærk Dem disse instruktioner, før De begynder at bruge apparatet.**

1. **Hold orden i arbejdsområdet**  
– Rod i arbejdsområdet er en ulykkesrisiko.
2. **Tag hensyn til påvirkninger fra omgivelserne**  
– Udsæt ikke værktøjet for regn. Undlad at bruge el-værktøj i omgivelser, som er fugtige eller våde. Sørg for god belysning. Brug ikke el-værktøj i nærheden af brændbare væsker eller gasser.
3. **Beskyttelse mod elektriske stød**  
– Undgå kropsberøring med elementer, som har jordforbindelse, f. eks. rør, radiator, komfur, køleskab.
4. **Hold børn på afstand**  
– Lad ikke andre personer røre ved værktøj eller kabel; hold dem på afstand af arbejdsområdet.
5. **Opbevar værktøjet sikkert**  
– Ubenyttet værktøj bør opbevares i et tørt, lukket rum og utilgængeligt for børn.
6. **Lad være med at overbelaste værktøjet**  
– De arbejder bedre og mere sikkert i det angivne effektområde.
7. **Brug det rigtige værktøj**  
– Lad være med at bruge værktøj eller forsatsudstyr med for ringe ydelse til arbejder, der kræver stor belastning.  
Brug ikke værktøj til formål og arbejder, som værktøjet ikke er beregnet til; brug f. eks. ikke en rundsav til at fælde træer eller til at skære grene.
8. **Bær egnet arbejdstøj**  
– Bær ikke løstsiddende klæder eller smykker. Bevægelige dele kan gribe fat i det. Ved arbejde i det fri anbefales det at bære gummihandsker og skridsikret fodtøj. Langt hår bør være beskyttet af hårnæ.
9. **Benyt beskyttelsesbriller**  
– Brug åndedrætsværn ved støvfyldt arbejde.
10. **Brug kun kablet til dets formål**  
– Løft ikke værktøjet i kablet, og træk ikke stikket ud af stikkontakten ved at trække i kablet. Beskyt kablet mod stærk varme, olie og skarpe kanter.
11. **Sørg for at sikre værktøjet**  
– Benyt en opspændingsanordning eller en skruestik til at holde værktøjet fast. På den måde holdes det mere sikkert, end når De har det i hånden, og samtidig har De begge hænder fri til betjening af maskinen.
12. **Begræns Deres arbejdsområde**  
– Undgå unormale kropsstillinger. Sørg for at stå sikkert og hold Dem hele tiden i balance.
13. **Plej Deres værktøj med omhu**  
– Hold værktøjet skarpt og rent, så De kan arbejde godt og sikkert. Følg vedligeholdelsesforskrifterne og instruktionerne for værktøjsskift. Kontrollér stik og kabel regelmæssigt og lad det

ved en evt. beskadigelse udskifte af en fagmand. Kontrollér forlængerkabler regelmæssigt og udskift defekte. Hold håndgreb tørre og fri for olie og fedt.

14. **Træk netstikket ud**  
– Når værktøjet ikke bruges, før vedligeholdelse og ved skift af værktøj, som f. eks. savklinge, bor og maskinværktøj af enhver art.
15. **Lad ikke spændenøglen sidde i**  
– Kontrollér at spændenøglen og indstillingsværktøj er fjernet, før De tænder for maskinen.
16. **Undgå uforvarende igangsætning**  
– Undlad at bære værktøj, som er tilsluttet strømmen, med fingeren på kontakten.
17. **Forlængerkabler udendørs**  
– Udendørs skal De altid bruge forlængerkabler, som er godkendt og mærket til udendørs brug.
18. **Vær altid opmærksom**  
– Hold øje med, hvad De gør. Brug en fornuftig fremgangsmåde. Undlad at bruge værktøjet, hvis De er ukoncentreret.
19. **Kontrollér apparatet for evt. skader**  
– Før videre brug af værktøjet bør De omhyggeligt kontrollere, at beskyttelsesanordninger eller let beskadigede dele fungerer korrekt. Kontrollér, at delene ikke klemmer eller om dele er beskadigede. Samtlige dele skal være rigtigt monterede og opfylde alle betingelser for, at værktøjet fungerer perfekt.  
Beskadigede beskyttelsesanordninger og dele bør repareres eller udskiftes på et serviceværksted, såfremt andet ikke er angivet i brugsanvisningen. Beskadigede kontakter skal udskiftes på et serviceværksted. Lad være med at anvende værktøj, hvor kontakten ikke kan koble til eller fra.
20. **Vigtigt!**  
– Af hensyn til Deres egen sikkerhed bør De udelukkende benytte tilbehør og ekstraudstyr, som er angivet i brugsanvisningen hhv. anbefales eller angives af værktøjsproducenten. Anvendelse af andet indsatsværktøj eller tilbehør end det, der er anbefalet i brugsanvisningen eller kataloget, kan betyde en personlig ulykkesrisiko for Dem.
21. **Lad altid reparationer udføres af en el-tekniker**  
Dette el-værktøj opfylder gældende sikkerhedsbestemmelser. Reparationer må kun udføres af en eltekniker. I modsat fald kan der hænde en ulykke for brugeren.
22. **Lydtryksniveauet!**  
– Dette elektroværktøjs støj måles efter ISO 3744, NFS 31-031 (84/537/EWG).  
Lydtryksniveauet på arbejdspladsen kan overstige 85 dB (A). Is så fald er høreværn nødvendigt for den der betjener maskinen.

**Opbevar sikkerhedsinstruktionerne forsvarligt.**



## Sikkerhedshenvisninger

Læs venligst sikkerhedshenvisningerne og vejledningen grundigt og følg de givne anvisninger!

- 1.1 Netstikket skal trækkes ud, før De foretager et hvilket som helst arbejde på hæksaksen, f. eks.
  - undersøgelse af beskadigelser på kablet
  - rengøring af kniven
  - kontrol ved fejl
  - rengøring og vedligeholdelse
  - fralægning uden opsyn
- 1.2 Hækkeklipperen kan forårsage alvorlige kvæstelser! Læs brugsanvisningen omhyggeligt for at være helt sikker på, at maskinen anvendes, forberedes, istandsættes, startes og standses korrekt. Det er vigtigt at have kendskab til alle dele, der skal indstilles, og at maskinen kun anvendes til det formål, den er beregnet til.
- 1.3 Hæksaksen må kun føres med begge hænder
- 1.4 Sørg for at stå sikkert under arbejdet med hæksaksen og benyt stabilt fodtøj
- 1.5 Brug ikke hæksaksen i regnvejr eller på en våd hæk og lad ikke hæksaksen ligge udendørs. Hæksaksen må ikke benyttes, så længe det er vådt.
- 1.6 Det anbefales at benytte sikkerhedsbriller og høreværn under klipningen.
- 1.7 Bær egnet arbejdsbeklædning, f. eks. gummihandsker, skridsikket fodtøj og undlad at bære løstsiddende klæder. Brug hårnet, hvis De har langt hår.
- 1.8 Undgå unormale kroppsstillinger og sørg for sikkert fodfæste, især når der arbejdes på stiger og forhøjninger.
- 1.9 Hold hæksaksen i tilstrækkelig afstand fra kroppen under arbejdet.
- 1.10 Sørg for, at der ikke opholder sig mennesker eller dyr i arbejds- og drejeområdet.
- 1.11 Bær kun hæksaksen i føringshåndgrebet.
- 1.12 Hold kablet borte fra klippeområdet.
- 1.13 Undersøg tilslutningskablet for tegn på beskadigelse eller ælde, før arbejdet påbegyndes.
- 1.14 Hæksaksen må kun benyttes, hvis tilslutningskablet er ubeskadiget.
- 1.15 Træk ikke netstikket ud ved at trække i kablet. Bær ikke hæksaksen i kablet og undgå enhver beskadigelse af kablet.
- 1.16 Beskyt kablet mod stærk varme, ødelæggende væsker og beskadigelser på grund af skarpe kanter. Udskift omgående kablet, hvis det er beskadiget.
- 1.17 Kontrollér med jævne mellemrum, at saksen er uden beskadigelser og lad den om fornødent istandsætte af ISCs serviceafdeling eller et specialværksted.
- 1.18 Hvis skæreanordningen blokeres, f. eks., af en tyk gren o. lign., skal hæksaksen straks sættes ud af drift - træk netstikket ud - og først derefter må årsagen til blokeringen fjernes.
- 1.19 Opbevar hæksaksen på et tørt og sikkert sted, utilgængeligt for børn.
- 1.20 Saksen skal altid beskyttes af hylsteret, når hækkeklipperen transporteres eller gemmes bort.
- 1.21 Undgå at overbelaste værktøjet og undlad at bruge det til uvedkommende formål, dvs. udfør ikke arbejder, som hæksaksen ikke er beregnet til.
- 1.22 Brug kun ledninger og stikkontakter, som er godkendt til anvendelse udendørs;
  - tilslutningsledning H07RN-F2x1,0 med støbt konturstik.
  - Forlængerledninger H07RN-F 3G1,6 med stænkttet sikkerhedshan- og hunstik.
  - Ved brug af el-værktøj anbefales det at indsætte en beskyttelsesanordning mod afledningsstrøm eller et fejlstrømsrelæ. Spørg hos Deres el-installatør!
- 1.23 Hæksaksen skal regelmæssigt kontrolleres og vedligeholdes. Beskadigede knive må kun udskiftes parvis. Ved beskadigelse på grund af fald eller stød er en undersøgelse gennem en fagmand uomgængelig.
- 1.24 Pas og vedligehold Deres værktøj omhyggeligt. Hold værktøjet rent og skarpt, så De kan arbejde godt og sikkert. Overhold og følg henvisningerne vedrørende vedligeholdelse og service.
- 1.25 I henhold til de tyske landbrugsorganisationers bestemmelser må kun personer over 17 år udføre arbejde med el-drevne hæksakse. Under opsyn af en voksen er dette tilladt for personer over 16 år.
- 1.26 Benyt ikke hækkeklipperen, hvis saksen er beskadiget eller stærkt nedslidt.
- 1.27 Hold øje med omgivelserne under klipningen og vær opmærksom på, at støjen fra maskinen gør det svært at høre det, hvis dyr eller personer nærmer sig.
- 1.28 Undgå at arbejde med hækkesaven, hvis der er andre personer, især børn, i nærheden.
- 1.29 Maskinen kan frembringe en støj på over 85 dB(A). Det anbefales derfor at benytte høreværn. Støjen fra hækkeklipperen måles ifølge IEC 59 CO 11, IEC 704, DIN 45635, del 21, NFS 31-031 (84/537/EØF).
- 1.30 Vibrationerne i håndtaget er målt ifølge ISO 5349.

## 2. Tekniske data

	HEC 440	HEC 500
Nettilslutning	230 V ~ 50 Hz	230 V ~ 50 Hz
Effektforbrug	420 W	420 W
Snitlængde	40 cm	50 cm
Tandafstand	14 mm	14 mm
Snit/min: $n_0$	3200	3200
Lydeffektniveau LWA	95 dB(A)	95 dB(A)
Lydtrykniveau LPA	85 dB(A)	85 dB(A)
Vibration $a_w$	2,2 m/s <sup>2</sup>	2,2 m/s <sup>2</sup>
Beskyttelsesisolering		

## 3. Forklaring af skiltet (se fig. 2)

- Pos. 1+3: **Vigtigt!** Læs betjeningsvejledningen omhyggeligt igennem, inden hækkeklipperen tages i brug.
- Pos. 2: Brug høreværn.
- Pos. 4: Hvis tilslutningsledningen bliver beskadiget eller klippes over, skal net stikket straks trækkes ud.
- Pos. 5: Hækkeklipperen må ikke bruges i fugtige omgivelser, når det regner, eller når hækken er våd.

## 4. Opbygning (se fig. 1)

1. Sværd
2. Håndbeskyttelse
3. Styrehåndtag med afbryder
4. Håndtag med afbryder
5. Øje til fastgørelse af forlængerledning

**Det er ikke tilladt at anvende klipperen uden påmonteret håndbeskyttelse.**

## 5. Nettilslutning

Maskinen kan kun tilsluttes enfaset vekselstrøm med 230 V 50 Hz vekselspænding. Den er dobbelt isoleret og må derfor også sluttes til stikkontakter uden jordleder. Inden De tager hækkeklipperen i brug, skal De først kontrollere, om netspændingen stemmer overens med den driftsspænding, der er angivet på hækkeklipperens effektskilt.

## 6. Ibrugtagning og betjening

Vigtigt! Denne hækkeklipper er egnet til klipning af hække, buske og stauder. Enhver anden anvendelse, der ikke udtrykkeligt er godkendt i denne vejledning, kan føre til beskadigelse af hækkeklipperen og være til alvorlig fare for brugeren.

Hækkeklipperne er udstyret med en sikkerheds-tohåndsbetjening.

Hækkeklipperen arbejder kun, når afbryderen på styrehåndtaget (3) trykkes ind med den ene hånd, og afbryderen på håndtaget (4) trykkes ind med den anden hånd.

Skæreknivene standser straks, når en af afbryderelementerne slippes.

Vær opmærksom på skæreknivenes løb.

- Kontrollér skæreknivenes funktion. Knivene, der skærer på begge sider, kører modsat og garanterer derved en stor skæreeffekt og et roligt løb.
- Sæt forlængerledningen ind i kabelholderen (se fig. 3), inden De tager hækkeklipperen i brug.
- Til udendørs brug skal der anvendes dertil godkendte forlængerledninger.

## 7. Arbejdshenvisninger

- Udover til hækklipping kan en hæksaks også anvendes til at beskære krat og buskader.
- De opnår den bedste skæreydelse, hvis De fører hæksaksen således, at knivtænderne står i en vinkel på ca. 15° i forhold til hækken. (se fig. 4)
- De dobbeltskærende klinger med modsatrettede bevægelsesretning gør det muligt at skære i begge retninger. (se fig. 5)
- For at opnå en ensartet hæk højde anbefales det, at De spænder en snor ud som rettesnor langs med hækkens kant. Grene over snoren klippes af. (se fig. 6)
- Hækkens sideflader klippes oppefra og ned i bølgende bevægelser. (se fig. 7)

## 8. Vedligeholdelse og service

- Sluk for hæksaksen og træk netstikket ud, før De rengør hæksaksen eller lægger den væk.
- For altid at bibeholde den bedste ydelse bør knivene rengøres og smøres regelmæssigt. Fjern eventuelle aflejringer med en børste og og påfør en let oliefilm. (se fig. 8)

### Brug biologisk nedbrydelig olie

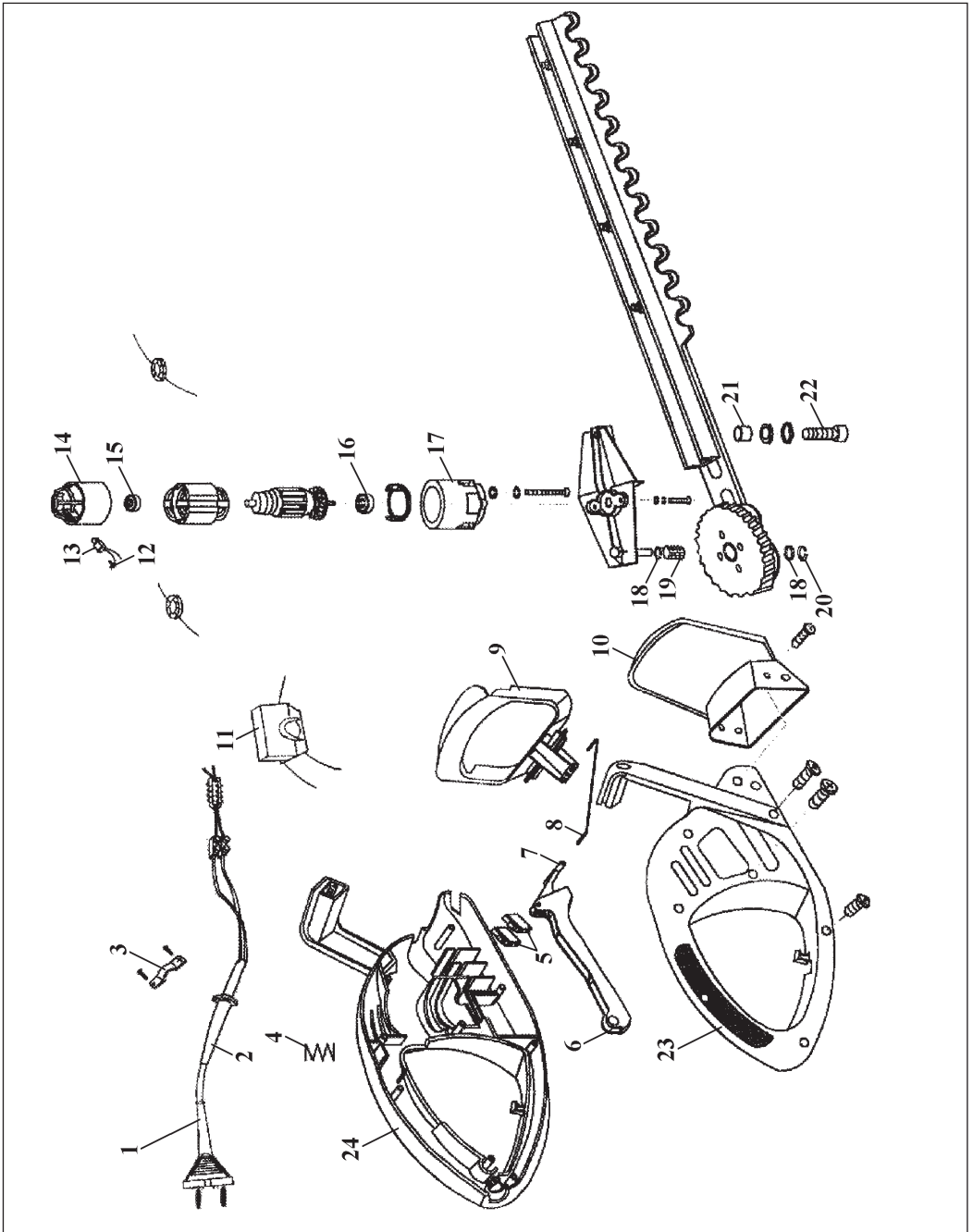
- Rengør kunststofhuset og -delene med et mildt husholdningsrengøringsmiddel og en fugtig klud. Anvend ikke aggressive midler eller opløsningsmidler.
- Undgå ubetinget, at der trænger vand ind i hæksaksen.
- Opbevar hæksaksen i den originale emballage.

## 9. Bortskaffelse

### Vigtigt!

Hæksaksen og tilbehøret til denne består af forskellige materialer, f. eks. metal og kunststoffer.

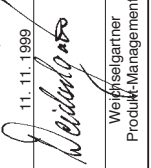




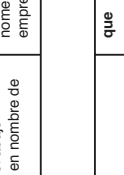
Bortskaf defekte komponenter som miljøaffald. Smid dem ikke i skraldespanden! Forhør Dem hos specialforhandleren eller renovationsvæsnet!



**Ersatzteilliste HEC 440**  
**Ersatzteilliste HEC 500**

**Art.-Nr.: 34.034.20; I.-Nr.: 91019**  
**Art.-Nr.: 34.035.10; I.-Nr.: 91019**

<b>Pos.</b>	<b>Bezeichnung</b>	<b>Ersatzteilnr.</b>
01	Netzleitung	34.035.00.12
02	Knickschutztülle	34.034.20.01
03	Zugentlastungsschelle	34.034.20.02
04	Druckfeder	34.034.20.03
05	Microschalter	34.034.20.04
06	Betätigungshebel	34.034.20.05
07	Betätigungsstück	34.034.20.06
08	Feder	34.034.20.07
09	Schaltwippe	34.034.20.08
10	Handschutz	34.034.20.09
11	Ein- Ausschalter	34.034.20.10
12	Schraube f. Kohlenhalter	34.034.20.11
13	Kohlebürste komplett	34.034.20.12
14	Motorgehäuse oben	34.034.20.13
15	Kugellager	34.034.20.14
16	Kugellager	34.034.20.15
17	Motorgehäuse unten	34.034.20.16
18	Unterlegscheibe	34.034.20.17
19	Nadellager	34.034.20.18
20	Seegerring	34.034.20.19
21	Buchse	34.034.20.20
22	Schraube	34.034.20.21
23	Gehäusehälfte rechts	34.034.20.22
24	Gehäusehälfte links	34.034.20.23
o.B.	Köcher HEC 440	34.034.20.24
o.B.	Köcher HEC 500	34.035.10.01

<b>(D)</b>	<b>(GB)</b>	<b>(F)</b>	<b>(NL)</b>	<b>(E)</b>	<b>(P)</b>
<b>EG Konformitätserklärung</b> Der Unterzeichnende erklärt im Namen der Firma	<b>EC Declaration of Conformity</b> The Undersigned declares, on behalf of	<b>Déclaration de Conformité CE</b> Le soussigné déclare, au nom de	<b>EC Conformiteitsverklaring</b> De ondertekenaar verklaart in naam van de firma	<b>Declaracion CE de Conformidad</b> Por la presente, el abajo firmante declara en nombre de la empresa.	<b>Declaração de conformidade CE</b> O abaixo assinado declara em nome da empresa
<b>HANS EINHELL AG · Wiesenweg 22 · D-94405 Landau/Isar</b>					
<b>daß die</b>	<b>that the</b>	<b>que</b>	<b>dat de</b>	<b>que e/la</b>	<b>que</b>
<b>Maschine/Produkt</b>	<b>Machine / Product</b>	<b>la machine / le produit</b>	<b>machine/produkt</b>	<b>máquina/producto</b>	<b>a máquina/o produto</b>
<b>Heckenschere</b>	<b>Hedge trimmer</b>	<b>Taille-haie</b>	<b>Heggeschaar</b>	<b>Tijeras para setos</b>	<b>Tesoura para sabes</b>
<b>Marke</b>	<b>produced by:</b>	<b>du fabricant</b>	<b>merk</b>	<b>marca</b>	<b>marca</b>
<b>Einhell®</b>					
<b>Type</b>	<b>Type</b>	<b>Type</b>	<b>Type</b>	<b>tipo</b>	<b>tipo</b>
<b>HEC 440; HEC 500</b>					
<ul style="list-style-type: none"> <li>- Seriennummer auf dem Produkt -</li> <li><input checked="" type="checkbox"/> EG Maschinenrichtlinie 89/392/EWG mit Änderungen</li> <li><input checked="" type="checkbox"/> EG Niederspannungsrichtlinie 73/23 EWG</li> <li><input checked="" type="checkbox"/> EG Richtlinie Elektromagnetische Verträglichkeit 89/336 EWG mit Änderungen entspricht.</li> </ul>	<ul style="list-style-type: none"> <li>- Serial number specified on the product -</li> <li><input checked="" type="checkbox"/> EC Directive regarding machinery 89/392 EEC, as amended;</li> <li><input checked="" type="checkbox"/> EC Directive regarding low-voltage equipment 73/23 EEC;</li> <li><input checked="" type="checkbox"/> EC Directive regarding electromagnetic compatibility 89/336 EEC, as amended.</li> </ul>	<ul style="list-style-type: none"> <li>- no. série indiquée sur le produit -</li> <li><input checked="" type="checkbox"/> Directive CE relative aux machines 89/392 CEE avec amendements y apportés;</li> <li><input checked="" type="checkbox"/> Directive CE relative aux basses tensions 73/23 CEE;</li> <li><input checked="" type="checkbox"/> Directive CE relative à la compatibilité électromagnétique 89/336 CEE avec les modifications y apportées.</li> </ul>	<ul style="list-style-type: none"> <li>- seriennummer op het produkt conform de volgende richtlijnen is:</li> <li><input checked="" type="checkbox"/> EG machinerichtlijn 89/392/EWG met wijzigingen</li> <li><input checked="" type="checkbox"/> EG laagspanningsrichtlijn 73/23 EWG</li> <li><input checked="" type="checkbox"/> EG richtlijn Elektromagnetische compatibiliteit 89/336 EWG met wijzigingen</li> </ul>	<ul style="list-style-type: none"> <li>- No. de serie en el producto: satisface las disposiciones pertinentes siguientes:</li> <li><input checked="" type="checkbox"/> Disposición de maquinaria de la CE 89/392/CEE con modificaciones</li> <li><input checked="" type="checkbox"/> Disposición de baja tensión de la CE 73/23 CEE</li> <li><input checked="" type="checkbox"/> Disposición de la compatibilidad electro-magnética de la CE 89/336 CEE con modificaciones.</li> </ul>	<ul style="list-style-type: none"> <li>- cujo número de série encontra-se no produto -</li> <li><input checked="" type="checkbox"/> Directiva da CE de máquinas 89/392/CEE, com alterações</li> <li><input checked="" type="checkbox"/> Directiva da CE de baixa tensão 73/23 CEE</li> <li><input checked="" type="checkbox"/> Directiva da CE de compatibilidade electro-magnética 89/336 CEE, com alterações</li> </ul>
<b>Landau/Isar, den</b> 11. 11. 1999	<b>Landau/Isar, (date)</b> 11. 11. 1999	<b>Landau/Isar, (date)</b> 11. 11. 1999	<b>Landau/Isar, datum</b> 11. 11. 1999	<b>Landau/Isar</b> 11. 11. 1999	<b>Landau/Isar</b> 11. 11. 1999
					
Weichselgärtner Produkt-Management	Weichselgärtner Produkt-Management	Weichselgärtner Produkt-Management	Weichselgärtner Produkt-Management	Weichselgärtner Produkt-Management	Weichselgärtner Produkt-Management
<b>EN 50144-1; EN 50144-2; ISO 3744; EN 55014; EN 60555-2; EN 60555-3; EN 55104</b>					
<b>Achivierung / For archives:</b>					

<b>(S)</b>	<b>EC Konformitetsförklaring</b> Undertecknad förklarar i firmans	<b>(EN)</b>	<b>EC Yhdenmukaisuusilmoitus</b> Allekirjoittanut ilmoittaa yhtiön	<b>(N)</b>	<b>EC Konfirmationserklæring</b> Undertegnede erklærer på vegne af firma	<b>(GR)</b>	<b>EC Δήλωση περί της ανταποκρίσεως</b> Ο υπγράφων δηλώνει εν ονόματι της εταιρίας	<b>(I)</b>	<b>Dichiarazione di conformità CE</b> Il sottoscritto dichiara in nome della ditta	<b>(DK)</b>	<b>EC Overensstemmelses-erklæring</b> Undertegnede erklærer på vegne af firmaet
------------	----------------------------------------------------------------------	-------------	-----------------------------------------------------------------------	------------	-----------------------------------------------------------------------------	-------------	---------------------------------------------------------------------------------------	------------	---------------------------------------------------------------------------------------	-------------	------------------------------------------------------------------------------------

**HANS EINHELL AG · Wiesenweg 22 · D-94405 Landau/Isar**

<b>namn, att</b>	nimissä että	<b>at</b>	ότι η	<b>che la</b>	<b>at</b>
<b>maskinen/produkten</b>	kone/tuote	<b>Maskin/produkt</b>	μηχανή / το προϊόν	<b>macchina/prodotto</b>	<b>maskine/produkt</b>
<b>Häckklippningssax</b>	<b>Pensassakset</b>	<b>Hekksaks</b>	<b>Πριόνι φραχτών</b>	<b>Tagliasiepi</b>	<b>Hæksaks</b>
<b>märke</b>	<b>merkki</b>	<b>Merke</b>	<b>υάρκα</b>	<b>marca</b>	<b>mærke</b>



<b>typ</b>	<b>tyyppi</b>	<b>Type</b>	<b>τύπος</b>	<b>tipo</b>	<b>type</b>
------------	---------------	-------------	--------------	-------------	-------------

**HEC 440; HEC 500**

<ul style="list-style-type: none"> <li>- serienummer på produkten - motsvarar</li> <li><input checked="" type="checkbox"/> EU riklinje för maskiner 89/392/EWG med ändringar</li> <li><input checked="" type="checkbox"/> EU riklinje för lågsänning 73/23 EWG</li> <li><input checked="" type="checkbox"/> EU riklinje för elektro-magnetisk kompatibilitet 89/336 med ändringar</li> </ul>	<ul style="list-style-type: none"> <li>- tuotteen valmistusnumero - vastaa</li> <li><input checked="" type="checkbox"/> EU-kondirektiivi (johon on tehty muutoksia) 89/392/EWG</li> <li><input checked="" type="checkbox"/> EU-pienjännite-direktiivi 73/23 EWG</li> <li><input checked="" type="checkbox"/> EU-direktiivi 89/336 EWG (johon on tehty muutoksia) ja joka koskee sähkömagnettista mukautuvuutta (EMV)</li> </ul>	<ul style="list-style-type: none"> <li>- Serienummer på produktet - tilfredsstiller følgende retningslinjer:</li> <li><input checked="" type="checkbox"/> EU Maskinretningslinje 89/392/ EWG med endringer</li> <li><input checked="" type="checkbox"/> EU Lavspennings-retningslinje 73 / 23 EWG</li> <li><input checked="" type="checkbox"/> EU Ratningslinje for elektromagnetisk kompatibilitet, 89/336 EWG med endringer,</li> </ul>	<ul style="list-style-type: none"> <li>- Αριθμός σειράς πάνω στο προϊόν - αντιστοιχεί στην</li> <li><input checked="" type="checkbox"/> Ευρωπαϊκή Κοινότητα της 89/392/ΕΟΚ με αλλαγές</li> <li><input checked="" type="checkbox"/> κατευθυντήρια γραμμή χαμηλής τάσεως της 73/23/ΕΟΚ</li> <li><input checked="" type="checkbox"/> κατευθυντήρια γραμμή ηλεκτρομαγνητικής ασυμβατότητας της 89/336/ΕΟΚ με αλλαγές,</li> </ul>	<ul style="list-style-type: none"> <li>- numero di serie sul prodotto - corrisponde</li> <li><input checked="" type="checkbox"/> alla Direttiva CE sulle macchine 89/392/CEE con modifiche</li> <li><input checked="" type="checkbox"/> alla Direttiva CE sulla bassa tensione 73/23 CEE</li> <li><input checked="" type="checkbox"/> alla Direttiva CE sulla compatibilità elettromagnetica 89/336 CEE con modifiche</li> </ul>	<ul style="list-style-type: none"> <li>- Serienummer på produktet - oplyder</li> <li><input checked="" type="checkbox"/> EU-maskindirektiv 89/392/EOG med ændringer</li> <li><input checked="" type="checkbox"/> EU-lavspændingsdirektiv 73/23/EOG</li> <li><input checked="" type="checkbox"/> EU-direktiv vedr. elektromagnetisk støj (EMC) 89/336/EOG med ændringer.</li> </ul>
----------------------------------------------------------------------------------------------------------------------------------------------------------------------------------------------------------------------------------------------------------------------------------------------------------------------------------------------------------------------------------------------	---------------------------------------------------------------------------------------------------------------------------------------------------------------------------------------------------------------------------------------------------------------------------------------------------------------------------------------------------------------------------------------------------------------------------------	-------------------------------------------------------------------------------------------------------------------------------------------------------------------------------------------------------------------------------------------------------------------------------------------------------------------------------------------------------------------------------------------------------------------------------------------	------------------------------------------------------------------------------------------------------------------------------------------------------------------------------------------------------------------------------------------------------------------------------------------------------------------------------------------------------------------------------------------------------------------------------	----------------------------------------------------------------------------------------------------------------------------------------------------------------------------------------------------------------------------------------------------------------------------------------------------------------------------------------------------------------------------------------------------------------------------------	------------------------------------------------------------------------------------------------------------------------------------------------------------------------------------------------------------------------------------------------------------------------------------------------------------------------------------------------------------------------------------

**EN 50144-1; EN 50144-2; ISO 3744; ISO 11201; EN 55014; EN 60555-2; EN 60555-3; EN 55104**

<b>Landau/Isar, den</b> 11. 11. 1999	<b>Landau/Isar</b> 11. 11. 1999	<b>Landau/Isar, den</b> 11. 11. 1999	<b>Landau/Isar, στις</b> 11. 11. 1999	<b>Landau/Isar, il"</b> 11. 11. 1999	<b>Landau/Isar, den</b> 11. 11. 1999
Weichselgartner Produkt/Management	Weichselgartner Produkt/Management	Weichselgartner Produkt/Management	Weichselgartner Produkt/Management	Weichselgartner Produkt/Management	Weichselgartner Produkt/Management

Achivierung / For archives:

**DE GARANTIEURKUNDE**

Die Garantiezeit beginnt mit dem Tag des Kaufes und beträgt 1 Jahr.

Die Gewährleistung erfolgt für mangelhafte Ausführung oder Material- und Funktionsfehler.

Die dazu benötigten Ersatzteile und die anfallende Arbeitszeit werden nicht berechnet.

Keine Gewährleistung für Folgeschäden.

Ihr Kundendienstansprechpartner

**GB EINHELL-WARRANTY CERTIFICATE**

The guarantee period begins on the sales date and is valid for 1 year.

Responsibility is assumed for faulty construction or material or functional defects.

Any necessary replacement parts and necessary repair work are free of charge.

We do not assume responsibility for consequential damage.

Your customer service partner

**FR GARANTIE EINHELL**

La période de garantie commence à partir de la date d'achat et dure 12 mois.

Sont pris en charge: les défauts de matériel ou de fonctionnement et de fabrication.

Les pièces de rechange requises et les heures de travail ne seront pas facturées.

Pas de prise en charge de garantie pour les dommages survenus ultérieurement.

Votre service après-vente.

**NL EINHELL-GARANTIE**

De garantieduur begint op de koopdatum en bedraagt 1 jaar.

De garantie geldt voor gebreken aan de uitvoering of materiaal- en functiefouten.

Daarvoor benodigde onderdelen en het arbeidsloon worden niet in rekening gebracht.

Geen garantie op verdere schade.

uw contactpersoon van de klantenservice

**ES CERTIFICADO DE GARANTIA EINHELL**

El período de garantía comienza el día de la compra y tiene una duración de 1 año.

Su cumplimiento tiene lugar en ejecuciones defectuosas.

Errores de material y funcionamiento. Las piezas de repuesto necesarias y el tiempo de trabajo no se facturan. Ninguna garantía por otros daños

Su contacto en el servicio post-venta

**PT CERTIFICADO DE GARANTIA DA EINHELL**

A garantia começa no dia da compra do aparelho e cobre um período de 1 ano.

Prestamos garantia em caso de execução defeituosa ou defeitos de material ou de funcionamento. Neste caso não faturamos os custos para sobressalentes e o trabalho necessários. Não nos responsabilizamos por danos em consequência da utilização do aparelho.

O seu serviço de assistência técnica

**SE EINHELL GARANTIBEVIS**

Garantitiden omfattar >et 1 år< och börjar löpa från och med köpedagen.

Garantin avser tillverkningsfel samt material- och funktionsfel.

Därtill nödvändiga reservdelar och uppkommen arbetstid kommer ej att debiteras.

Garantin gäller ej för på fel som uppstått på grund av nyttjandet.

Din kundtjänspartner

**FIN EINHELL-TAKUUTODISTUS**

Takkuu-aika alkaa ostopäivänä ja sen pituus on 1 vuotta.

Takuu korvaa valmistusviat tai materiaali- ja toimintoviat. Tähän tarvittavia varaosia ja työaikaa ei laskuteta.

Väällisiä vahinkoja ei korvata.

Teidän asiakaspalveluyhdyshenkilönne

**N EINHELL-GARANTIDOKUMENT**

Garantitiden begynner med dagen da apparatet ble kjøpt og varer 1 år.

Garantiytelsen omfatter mangelfull utføring eller material- og funksjonsfeil. Reservdelar og faktisk arbeidstid som er nødvendig for å rette på slike mangler, blir ikke beregnet.

Ingen garanti for skader som forårsakes av feilaktig bruk.

Din samtalepartner hos kundenservice

**GR Εγγύηση EINHELL**

Ο χρόνος εγγύησης ξεκινά με την ημερομηνία αγοράς και ισχύει έξι μήνες.

Η εγγύηση καλύπτει κακή κατασκευή ή λάθη στο υλικό και τη λειτουργία.

Τα ανταλλακτικά και ο απαιτούμενος χρόνος επισκευής δεν επιβαρύνουν τον πελάτη.

Η εγγύηση δεν ισχύει για παρεπόμενες βλάβες.

Το κέντρο εξυπηρέτησης πελατών



### ① CERTIFICATO DI GARANZIA EINHELL

Il periodo di garanzia inizia nel giorno dell'acquisto da 1 anno. La garanzia vale nel caso di confezione difettosa oppure di difetti del materiale e del funzionamento. Le componenti da sostituire e il lavoro necessario per la riparazione non vengono calcolati. Non c'è alcuna garanzia nel caso di danni successivi.

Il vostro centro di assistenza.

### ⓀK EINHELL GARANTIBEVIS

Garantiperioden regnes fra købsdatoen og er gældende i 1 år.  
Garantien dækker mangelfuld udførelse eller materiale- og funktionsfejl.  
Nødvendige reservedele og anvendt arbejdstid ved garanti-ydelser beregnes ikke.  
Der hæftes ikke for følgeskader.

Deres kundeservicekontakt

## GARANTIEURKUNDE

Wir gewähren Ihnen ein Jahr Garantie gemäß nachstehenden Bedingungen. Die Garantiezeit beginnt jeweils mit dem Tag der Lieferung, der durch Kaufbeleg, wie Rechnung, Lieferschein oder deren Kopie, nachzuweisen ist. Innerhalb der Garantiezeit beseitigen wir alle Funktionsfehler am Gerät, die nachweisbar auf mangelhafte Ausführung oder Materialfehler zurückzuführen sind. Die dazu benötigten Ersatzteile und die anfallende Arbeitszeit werden nicht berechnet.

**Ausschluss:** Die Garantiezeit bezieht sich nicht auf natürliche Abnutzung oder Transportschäden, ferner nicht auf Schäden, die infolge Nichtbeachtung der Montageanleitung und nicht normgemäßer Installation entstanden. Der Hersteller haftet nicht für indirekte Folge- und Vermögensschäden.

Durch die Instandsetzung wird die Garantiezeit nicht erneuert oder verlängert. Bei Garantieanspruch, Störungen oder Ersatzteilbedarf wenden Sie sich bitte an.

ISC GmbH · International Service Center  
Eschenstraße 6 · D-94405 Landau/Isar (Germany)

Ersatzteil-Abt.: Telefon (0 99 51) 942 356 • Telefax (0 99 51) 52 50  
Reparatur-Abt.: Telefon (0 99 51) 942 357 • Telefax (0 99 51) 26 10  
Technische Kundenberatung: Telefon (0 99 51) 942 358

- Ⓐ Einhell & Wieshofer  
Mühlgasse 1  
**A-2353 Guntramsdorf**
- ⒸH Fubag International  
Schlachthofstraße 19  
**CH-8406 Winterthuer**
- ⒸB Hans Einhell AG, UK Branch  
32, Craven Court Winwick Quay  
**Warrington, Cheshire, WA2 8QU**
- Ⓕ Agence Bellut Prudent, Service Après-Vente  
5, allée Joseph Cugnot, Z.I. du Phare  
**F-33700 Merignac**
- ⒸNL Einhell Nederland BV  
Lavalstraat 1a  
**NL-7903 BC Hoogeveen**
- ⒸB Einhell-Benelux  
Abtsdreef 10  
**B-2940 Stabroek**
- ⒸE Comercial Einhell S.A.  
Carretera Sanguesa  
**E-31310 Carcastillo/Navarra**
- ⒸP Einhell Iberica SA  
Rua da Aldeia  
**P-4405-017 Arcozelo Vila Nova de Gaia**
- ⒸGR Antzoulatos E.E.  
Paralia Patron-Panayitsa  
**GR-26517 Patras**
- ⒸI Einhell Italia s.r.l.  
Via Marconi, 16  
**I-22077 Beregazzo (Co)**
- ⒸDK Danish Trading Co. Silkeborg ApS  
Rodelundvej 11 - Rodelund
- ⒸS
- ⒸN **DK-8653 Them**

Technische Änderungen vorbehalten  
Technical changes subject to change  
Sous réserve de modifications  
Technische wijzigingen voorbehouden  
Salvo modificaciones técnicas  
Salvaguardem-se alterações técnicas  
Förbehåll för tekniska förändringar  
Oikeus teknisiin muutoksiin pidätetään  
Der tages forbehold for tekniske ændringer  
Ο κατασκευαστής διατηρεί το δικαίωμα  
τεχνικών αλλαγών  
Con riserva di apportare modifiche tecniche  
Tekniske endringer forbeholdes

# Gesamtprogramm

## **Einhell**<sup>®</sup> **Garten & Freizeit**

- Gartenteiche und Zubehör
- Springbrunnenpumpen, Filter und Zubehör
- Gewächshäuser, Frühbeete und Zubehör
- Bioluftbefeuchter
- Hochdruckreiniger und Zubehör
- Gartenpumpen und Zubehör
- Motor-, Elektrokettensägen und Zubehör
- Gartengeräte und Zubehör
- Heizgeräte
- Gas-, Holzkohlegrills und Zubehör

## **Einhell**<sup>®</sup> **Auto & Werkstatt**

- Schweißtechnik
- Drucklufttechnik
- Reinigungstechnik
- Akku-/Elektro-Bohrmaschinen
- Garagentorheber und Zubehör
- Schleiftechnik
- Motorsägen  
Elektrosägen
- Batterielader
- Torantriebe
- Klima- und Heizgeräte
- Hub- und Zugeräte
- Werkstattausrüstung

## **Einhell**<sup>®</sup> **Haustechnik**

- Video-Überwachung
- Bild-Türsprechanlagen
- Funk- und Kabel-Alarmanlagen
- Mobile Alarmgeber
- Mechanische Einbruchsicherungen.