



Einhell[®]

BT-MS 250 L

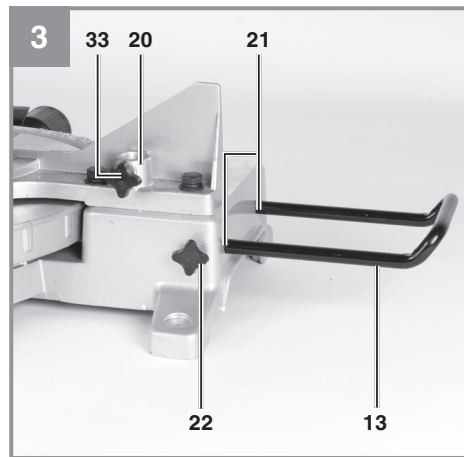
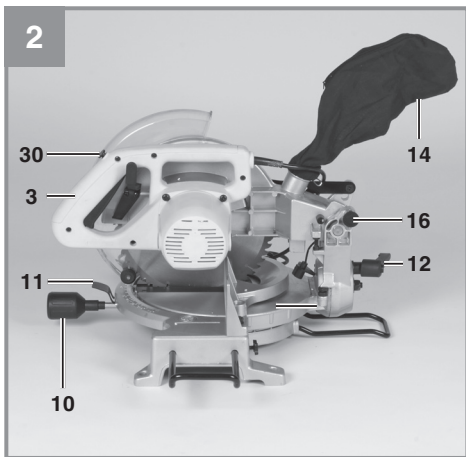
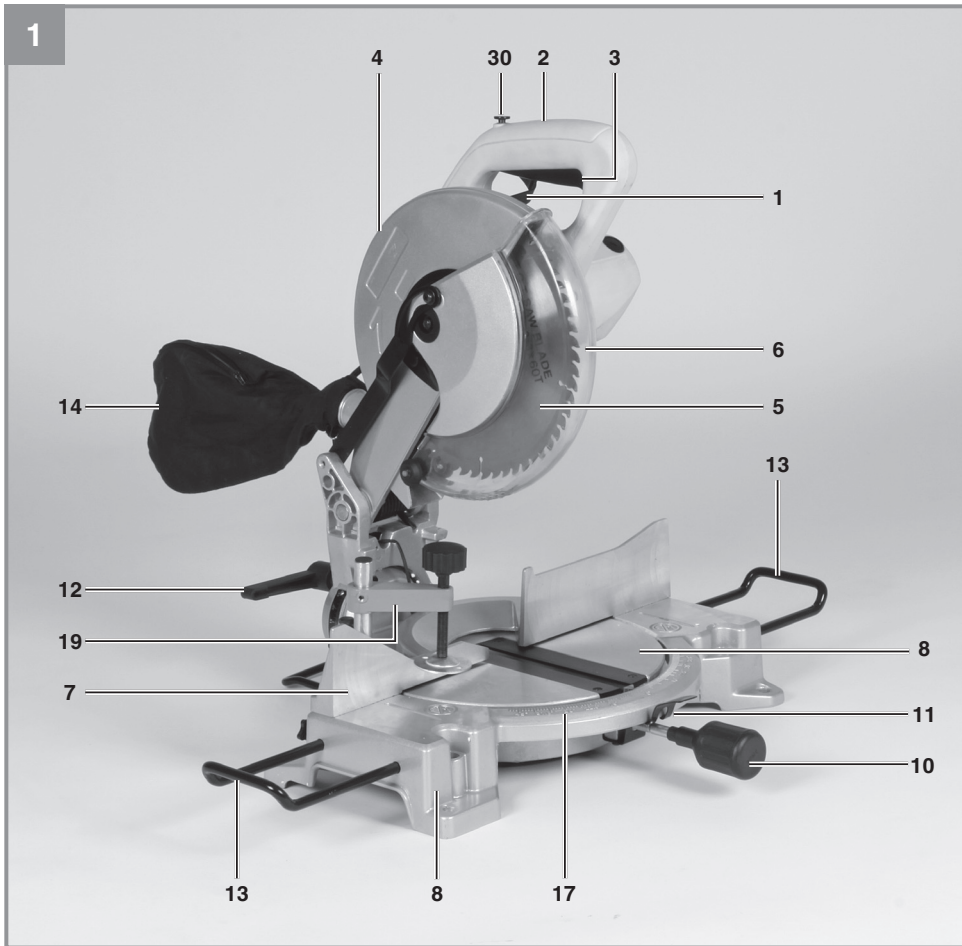
-
- D** Originalbetriebsanleitung
Kapp- und Gehrungssäge
- SLO** Originalna navodila za uporabo
Čelilna žaga in zajeralna žaga
- H** Eredeti használati utasítás
Fejező- és sarkaló fűrész
- HR/ BIH** Originalne upute za uporabu
Pila za prorezivanje i koso rezanje
- CZ** Originální návod k obsluze
Kapovací pila
- SK** Originálny návod na obsluhu
Kapovacia píla

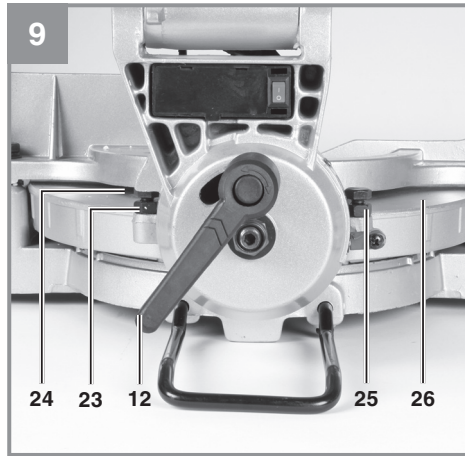
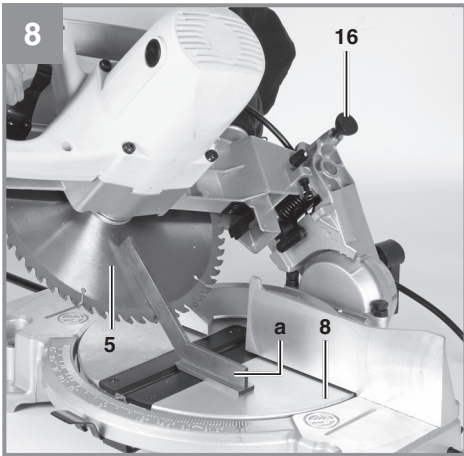
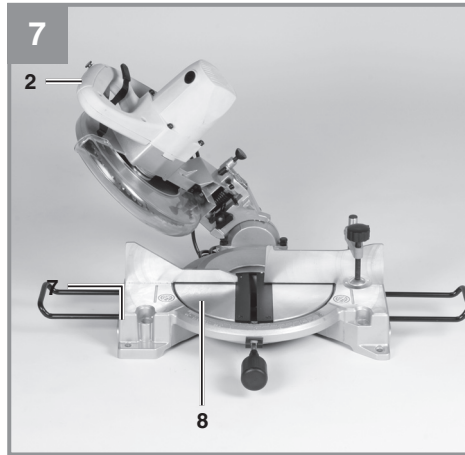
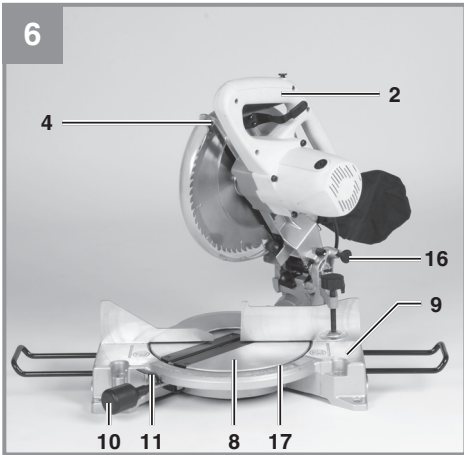
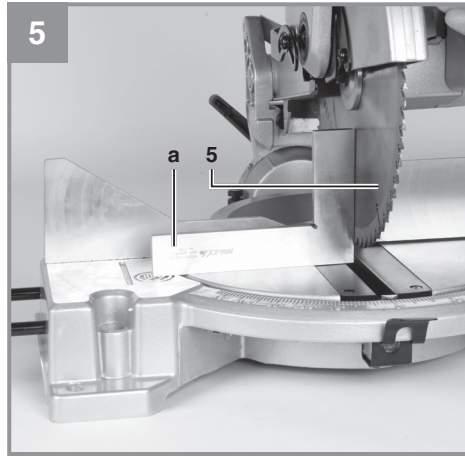
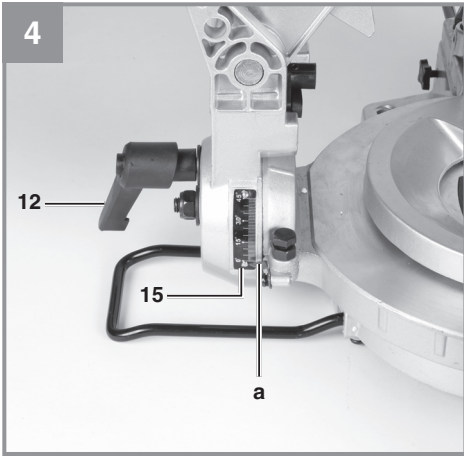
4 **CE**

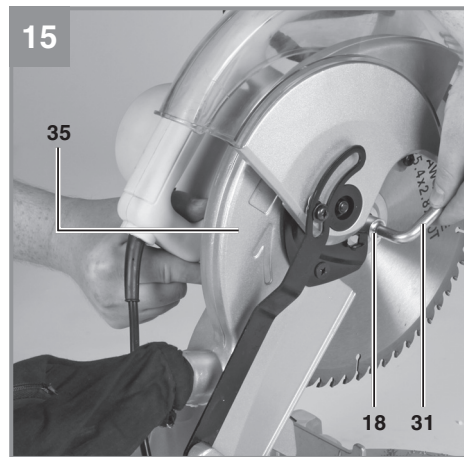
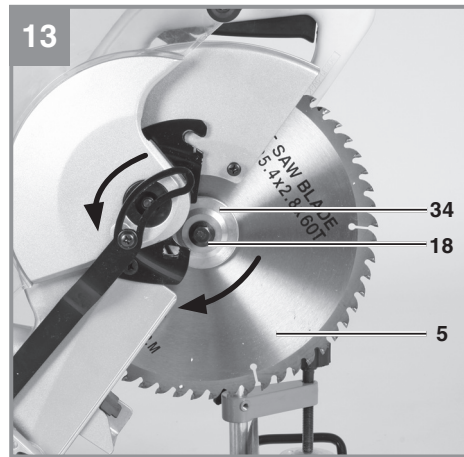
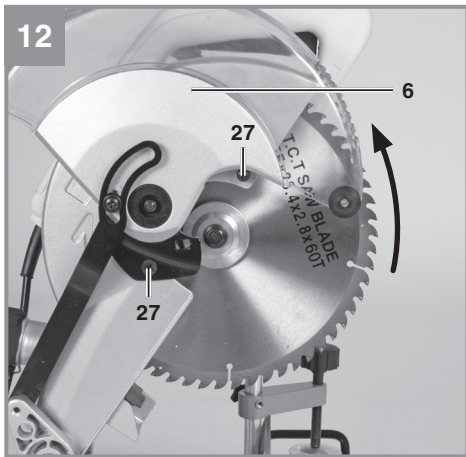
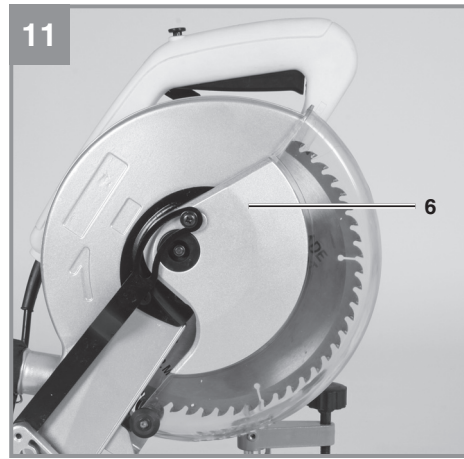
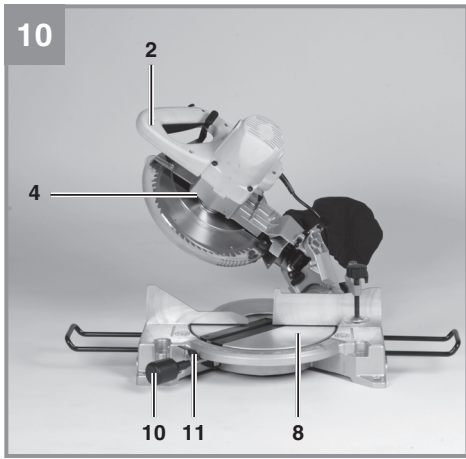
Art.-Nr.: 43.001.18

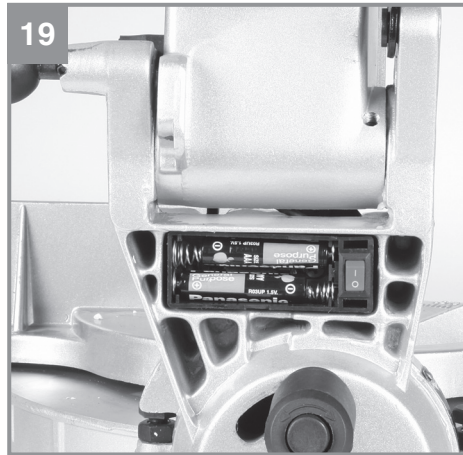
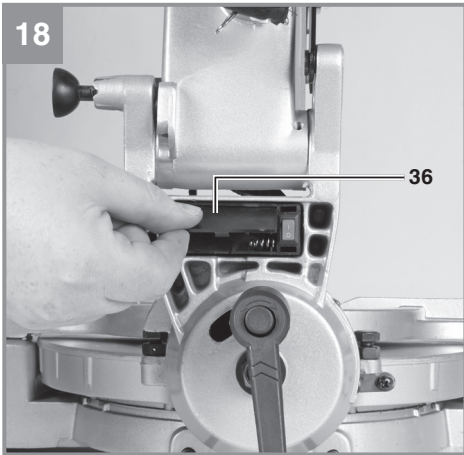
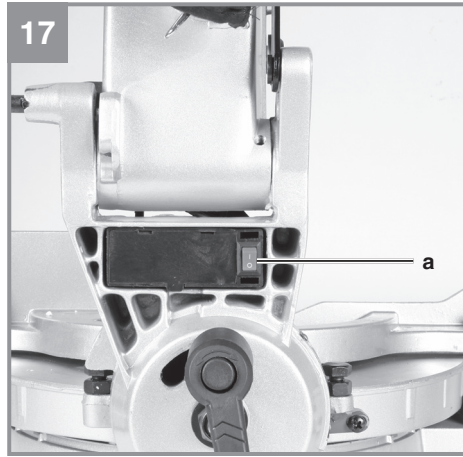
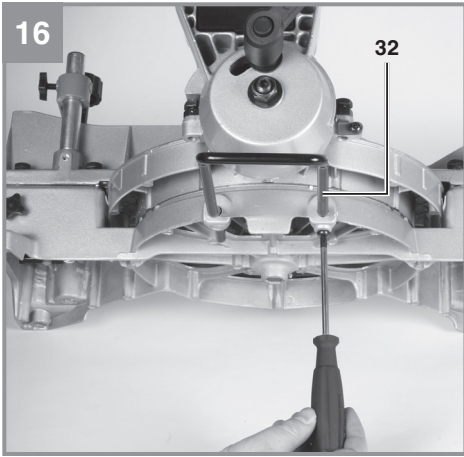
I.-Nr.: 11042













D

Inhaltsverzeichnis

1. Sicherheitshinweise
2. Gerätebeschreibung und Lieferumfang
3. Bestimmungsgemäße Verwendung
4. Technische Daten
5. Vor Inbetriebnahme
6. Betrieb
7. Austausch der Netzanschlussleitung
8. Reinigung, Wartung und Ersatzteilbestellung
9. Entsorgung und Wiederverwertung
10. Lagerung
11. Entsorgung Batterien





D



Warnung - Zur Verringerung des Verletzungsrisikos Bedienungsanleitung lesen



Tragen Sie einen Gehörschutz. Die Einwirkung von Lärm kann Hörverlust bewirken.



Tragen Sie eine Staubschutzmaske. Beim Bearbeiten von Holz und anderer Materialien kann gesundheitsschädlicher Staub entstehen. Asbesthaltiges Material darf nicht bearbeitet werden!



Tragen Sie eine Schutzbrille. Während der Arbeit entstehende Funken oder aus dem Gerät heraus tretende Splitter, Späne und Stäube können Sichtverlust bewirken.



Tragen Sie Schutzhandschuhe!



Achtung! Verletzungsgefahr! Nicht in das laufende Sägeblatt greifen.



**⚠ Achtung!**

Beim Benutzen von Geräten müssen einige Sicherheitsvorkehrungen eingehalten werden, um Verletzungen und Schäden zu verhindern. Lesen Sie diese Bedienungsanleitung / Sicherheitshinweise deshalb sorgfältig durch. Bewahren Sie diese gut auf, damit Ihnen die Informationen jederzeit zur Verfügung stehen. Falls Sie das Gerät an andere Personen übergeben sollten, händigen Sie diese Bedienungsanleitung / Sicherheitshinweise bitte mit aus. Wir übernehmen keine Haftung für Unfälle oder Schäden, die durch Nichtbeachten dieser Anleitung und den Sicherheitshinweisen entstehen.

1. Sicherheitshinweise

Die entsprechenden Sicherheitshinweise finden Sie im beiliegenden Heftchen!

⚠ Warnung

Lesen Sie alle Sicherheitshinweise und Anweisungen. Versäumnisse bei der Einhaltung der Sicherheitshinweise und Anweisungen können elektrischen Schlag, Brand und/oder schwere Verletzungen verursachen. **Bewahren Sie alle Sicherheitshinweise und Anweisungen für die Zukunft auf.**

Spezielle Hinweise zum Laser

⚠ Achtung: Laserstrahlung
Nicht in den Strahl blicken
Laserklasse 2



- Niemals direkt in den Strahlengang blicken.
- Den Laserstrahl nie auf reflektierende Flächen und Personen oder Tiere richten. Auch ein Laserstrahl mit geringer Leistung kann Schäden am Auge verursachen.
- Vorsicht - wenn andere als die hier angegebenen Verfahrensweisen ausgeführt werden, kann dies zu einer gefährlichen Strahlungsexposition führen.
- Lasermodul niemals öffnen.

- Es ist nicht erlaubt Veränderungen am Laser vorzunehmen um die Leistung des Lasers zu erhöhen.
- Der Hersteller übernimmt keine Haftung für Schäden die durch Nichtbeachtung der Sicherheitshinweise entstehen.

2. Gerätebeschreibung und Lieferumfang**2.1 Gerätebeschreibung (Bild 1/2)**

1. Entriegelungshebel
2. Handgriff
3. Ein-/ Ausschalter
4. Maschinenkopf
5. Sägeblatt
6. Sägeblattschutz beweglich
7. Anschlagsschne
8. Drehtisch
9. Bodenplatte feststehend
10. Feststellgriff
11. Sperrklinge
12. Spannschraube
13. Werkstückauflage
14. Spänesack
15. Skala
16. Sicherungsbolzen
17. Skala (Drehtisch)

2.2 Lieferumfang

Bitte überprüfen Sie die Vollständigkeit des Artikels anhand des beschriebenen Lieferumfangs. Bei Fehlteilen wenden Sie sich bitte spätestens innerhalb von 5 Arbeitstagen nach Kauf des Artikels unter Vorlage eines gültigen Kaufbeleges an unser Service Center oder an den nächstgelegenen zuständigen Baumarkt. Bitte beachten Sie hierzu die Gewährleistungstabelle in den Garantiebestimmungen am Ende der Anleitung.

- Öffnen Sie die Verpackung und nehmen Sie das Gerät vorsichtig aus der Verpackung.
- Entfernen Sie das Verpackungsmaterial sowie Verpackungs- und Transportsicherungen (falls vorhanden).
- Überprüfen Sie, ob der Lieferumfang vollständig ist.
- Kontrollieren Sie das Gerät und die Zubehörteile auf Transportschäden.
- Bewahren Sie die Verpackung nach Möglichkeit bis zum Ablauf der Garantiezeit auf.

**Achtung!**

Gerät und Verpackungsmaterial sind kein Kinderspielzeug! Kinder dürfen nicht mit Kunststoffbeuteln, Folien und Kleinteilen spielen! Es besteht Verschluckungs- und Erstickungsgefahr!

- Hartmetallbestücktes Sägeblatt
- Sechskantschlüssel (31)
- Klemmvorrichtung (19)
- Spänefangsack (14)
- Standbügel (32)
- Originalbetriebsanleitung
- Sicherheitshinweise

3. Bestimmungsgemäße Verwendung

Die Kapp- und Gehrungssäge dient zum Kappen von Holz und holzähnlichen Werkstoffen, entsprechend der Maschinengröße. Die Säge ist nicht zum Schneiden von Brennholz geeignet.

Die Maschine darf nur nach ihrer Bestimmung verwendet werden. Jede weitere darüber hinausgehende Verwendung ist nicht bestimmungsgemäß. Für daraus hervorgerufene Schäden oder Verletzungen aller Art haftet der Benutzer/Bediener und nicht der Hersteller.

Bitte beachten Sie, dass unsere Geräte bestimmungsgemäß nicht für den gewerblichen, handwerklichen oder industriellen Einsatz konstruiert wurden. Wir übernehmen keine Gewährleistung, wenn das Gerät in Gewerbe-, Handwerks- oder Industriebetrieben sowie bei gleichzusetzenden Tätigkeiten eingesetzt wird.

Es dürfen nur für die Maschine geeignete Sägeblätter verwendet werden. Die Verwendung von Trennscheiben aller Art ist untersagt.

Bestandteil der bestimmungsgemäßen Verwendung ist auch die Beachtung der Sicherheitshinweise, sowie die Montageanleitung und Betriebshinweise in der Bedienungsanleitung. Personen, die die Maschine bedienen und warten, müssen mit dieser vertraut und über mögliche Gefahren unterrichtet sein. Darüber hinaus sind die geltenden Unfallverhütungsvorschriften genauestens einzuhalten. Sonstige allgemeine Regeln in arbeitsmedizinischen und sicherheitstechnischen Bereichen sind zu beachten.

Veränderungen an der Maschine schließen eine Haftung des Herstellers und daraus entstehende Schäden gänzlich aus. Trotz bestimmungsgemäßer Verwendung können bestimmte Restrisikofaktoren nicht vollständig ausgeräumt werden. Bedingt durch Konstruktion und Aufbau der Maschine können folgende Punkte auftreten:

- Berührung des Sägeblattes im nicht abgedeckten Sägebereich.
- Eingreifen in das laufende Sägeblatt (Schnittverletzung)
- Rückschlag von Werkstücken und Werkstückteilen.
- Sägeblattbrüche.
- Herausschleudern von fehlerhaften Hartmetallteilen des Sägeblattes.
- Gehörschäden bei Nichtverwendung des nötigen Gehörschutzes.
- Gesundheitsschädliche Emissionen von Holzstäuben bei Verwendung in geschlossenen Räumen.

4. Technische Daten

Wechselstrommotor.....	230V ~ 50Hz
Leistung.....	1600 Watt
Betriebsart.....	S1
Leerlaufdrehzahl n_0	4800 min ⁻¹
Hartmetallsägeblatt.....	∅ 250 x ∅ 30 x 3,0 mm
Anzahl der Zähne.....	60
Gewicht.....	12,3 kg
Schwenkbereich.....	-45° / 0° / +45°
Gehrungsschnitt.....	0° bis 45° nach links
Sägebreite bei 90°.....	max. 120 x 75 mm
Sägebreite bei 45°.....	max. 75 x 85 mm
Sägebreite bei 2 x 45° (Doppelgehrungsschnitt).....	max. 85 x 40 mm
Laserklasse.....	2
Wellenlänge Laser.....	650 nm
Leistung Laser.....	≤ 5 mW
Stromversorgung	
Lasermodul.....	2x1,5 V Micro (AAA)

**Geräusch und Vibration**

Die Geräusch- und Vibrationswerte wurden entsprechend EN 61029 ermittelt.

Schalldruckpegel L_{pA}	89,2 dB(A)
Unsicherheit K_{pA}	3 dB
Schalleistungspegel L_{WA}	102,2 dB(A)
Unsicherheit K_{WA}	3 dB

Tragen Sie einen Gehörschutz.

Die Einwirkung von Lärm kann Hörverlust bewirken.

Schwingungsgesamtwerte (Vektorsumme dreier Richtungen) ermittelt entsprechend EN 61029.

Schwingungsemissionswert $a_h = 6,116 \text{ m/s}^2$
Unsicherheit $K = 1,5 \text{ m/s}^2$

Warnung!

Der angegebene Schwingungsemissionswert ist nach einem genormten Prüfverfahren gemessen worden und kann sich, abhängig von der Art und Weise, in der das Elektrowerkzeug verwendet wird, ändern und in Ausnahmefällen über dem angegebenen Wert liegen.

Der angegebene Schwingungsemissionswert kann zum Vergleich eines Elektrowerkzeuges mit einem anderen verwendet werden.

Der angegebene Schwingungsemissionswert kann auch zu einer einleitenden Einschätzung der Beeinträchtigung verwendet werden.

Beschränken Sie die Geräuscentwicklung und Vibration auf ein Minimum!

- Verwenden Sie nur einwandfreie Geräte.
- Warten und reinigen Sie das Gerät regelmäßig.
- Passen Sie Ihre Arbeitsweise dem Gerät an.
- Überlasten Sie das Gerät nicht.
- Lassen Sie das Gerät gegebenenfalls überprüfen.
- Schalten Sie das Gerät aus, wenn es nicht benutzt wird.

Restrisiken

Auch wenn Sie dieses Elektrowerkzeug vorschriftsmäßig bedienen, bleiben immer Restrisiken bestehen. Folgende Gefahren können im Zusammenhang mit der Bauweise und Ausführung dieses Elektrowerkzeuges auftreten:

1. Lungenschäden, falls keine geeignete Staubschutzmaske getragen wird.
2. Gehörschäden, falls kein geeigneter Gehörschutz getragen wird.
3. Gesundheitsschäden, die aus Hand-Arm-Schwingungen resultieren, falls das Gerät über einen längeren Zeitraum verwendet wird oder nicht ordnungsgemäß geführt und gewartet wird.

5. Vor Inbetriebnahme

Überzeugen Sie sich vor dem Anschließen, dass die Daten auf dem Typenschild mit den Netzdaten übereinstimmen.

Ziehen Sie immer den Netzstecker, bevor Sie Einstellungen am Gerät vornehmen.

5.1 Allgemein

- Die Maschine muss standsicher aufgestellt werden, d.h. auf einer Werkbank, einem Universaluntergestell o. ä. festschrauben.
- Vor Inbetriebnahme müssen alle Abdeckungen und Sicherheitsvorrichtungen ordnungsgemäß montiert sein.
- Das Sägeblatt muss frei laufen können.
- Bei bereits bearbeitetem Holz auf Fremdkörper wie z.B. Nägel oder Schrauben usw. achten.
- Bevor Sie den Ein-/Ausschalter betätigen, vergewissern Sie sich, ob das Sägeblatt richtig montiert ist und bewegliche Teile leichtgängig sind.

5.2 Säge aufbauen (Abb. 1/3/16)

- Die beiden Werkstück-Auflagebügel (13) in die dafür vorgesehenen Aufnahmen (21) an der Geräteseite stecken und mit den Flügel-schrauben (22) fixieren.
- Die Klemmvorrichtung (19) in eine der beiden Aufnahmen (20) auf der Oberseite der Anschlag-schiene stecken um mit der Flügel-schraube (33) fixieren.
- Den zusätzlichen Standbügel (32) an der Rückseite der Maschine anschrauben!



5.3 Säge einstellen. (Abb. 1/2)

- Zum Verstellen des Drehtellers (8) den Feststellgriff (10) ca. 2 Umdrehungen lockern und die Sperrklinge (11) drücken, um den Drehteller (8) zu entriegeln.
- Der Drehteller (8) besitzt Raststellungen bei 0°, 15°, 22,5°, 30° und 45°. Sobald die Sperrklinge (11) eingerastet ist, muß die Stellung durch festdrehen des Feststellgriffes (10) zusätzlich fixiert werden.
- Sollten andere Winkelstellungen benötigt werden, so wird der Drehteller (8) nur über den Feststellgriff (10) fixiert werden.
- Durch leichtes Drücken des Maschinenkopfes (4) nach unten und gleichzeitiges Herausziehen des Sicherungsbolzens (16) aus der Motorhalterung, wird die Säge in der unteren Arbeitsstellung entriegelt. Sicherungsbolzen (16) um 90° drehen, damit der Maschinenkopf (4) entriegelt bleibt.
- Maschinenkopf (4) nach oben schwenken.
- Der Maschinenkopf (4) kann durch Lösen der Spannschraube (12) nach links auf max. 45° geneigt werden.
- Netzspannung mit Spannungsangabe auf dem Datenschild auf Übereinstimmung prüfen und Gerät anstecken.

5.4 Feinjustierung des Anschlags für Kappschnitt 90° (Abb. 4/5/6/9)

- Den Maschinenkopf (4) nach unten senken und mit dem Sicherungsbolzen (16) fixieren.
- Spannschraube (12) lockern.
- Anschlagwinkel (a) zwischen Sägeblatt (5) und Drehtisch (8) anlegen.
- Gegenmutter (23) lockern und die Justierschraube (24) soweit verstellen, bis der Winkel zwischen Sägeblatt (5) und Drehtisch (8) 90° beträgt.
- Um diese Einstellung zu fixieren Gegenmutter (23) wieder festziehen.

5.5 Feinjustierung des Anschlags für Gehungsschnitt 45° (Abb. 8/9)

- Den Maschinenkopf (4) nach unten senken und mit dem Sicherungsbolzen (16) fixieren.
- Den Drehtisch (8) auf 0° Stellung fixieren.
- Die Spannschraube (12) lösen und mit dem Handgriff (2) den Maschinenkopf (4) nach links, auf 45° neigen.
- 45°-Anschlagwinkel (a) zwischen Sägeblatt (5) und Drehtisch (8) anlegen.
- Gegenmutter (25) lockern und Justierschraube (26) soweit verstellen, bis der Winkel zwischen Sägeblatt (5) und Drehtisch (8) genau

45° beträgt.

- Gegenmutter (25) wieder festziehen um diese Einstellung zu fixieren.

6. Betrieb

6.1 Kappschnitt 90° und Drehtisch 0° (Abb. 1)

- Die Säge wird durch gleichzeitiges Drücken des Hauptschalters (3) und des Sicherungsknopfes (30) eingeschaltet.
- Achtung! Das zu sägende Material fest auf die Maschinenfläche auflegen und mit der Klemmvorrichtung (19) sichern, damit das Material sich während des Schneidens nicht verschiebt.
- Nach dem Einschalten der Säge abwarten, bis das Sägeblatt (5) seine maximale Drehzahl erreicht hat.
- Entriegelungshebel (1) seitlich drücken und Maschinenkopf mit dem Griff (2) gleichmäßig und mit leichtem Druck nach unten durch das Werkstück bewegen.
- Nach Beendigung des Sägevorgangs Maschinenkopf wieder in die obere Ruhestellung bringen und Ein-, Ausschalter (3) loslassen. Achtung! Durch die Rückholfeder schlägt die Maschine automatisch nach oben, d.h. Griff (2) nach Schnittende nicht loslassen, sondern Maschinenkopf langsam und unter leichtem Gegendruck nach oben bewegen.

6.2 Kappschnitt 90° und Drehtisch 0°- 45° (Abb. 6)

Mit der Kappsäge können Schrägschnitte nach links und rechts von 0°-45° zur Anschlagsschiene ausgeführt werden.

- Maschinenkopf (4) in die obere Stellung bringen.
- Den Drehtisch (8) durch Lockern des Feststellgriffes (10), und drücken der Sperrklinge (11) lösen.
- Mit dem Handgriff (2) den Drehtisch (8) auf den gewünschten Winkel einstellen, d.h. der Pfeil auf der Tischeinlage muß mit dem gewünschten Winkelmaß (17) auf der feststehenden Bodenplatte (9) übereinstimmen.
- Den Feststellgriff (10) wieder festziehen um Drehtisch (8) zu fixieren.
- Schnitt wie unter Punkt 6.1 beschrieben ausführen.



6.3 Gehrungsschnitt 0°- 45° und Drehtisch 0° (Abb. 4/7)

Mit der Kappsäge können Gehrungsschnitte nach links von 0°- 45° zur Arbeitsfläche ausgeführt werden.

- Maschinenkopf (4) in die obere Stellung bringen.
- Den Drehtisch (8) auf 0° Stellung fixieren.
- Die Spannschraube (12) lösen und mit dem Handgriff (2) den Maschinenkopf (4) nach links neigen, bis der Zeiger (a) auf das gewünschte Winkelmaß (15) zeigt.
- Feststellmutter (12) wieder festziehen und Schnitt wie unter Punkt 6.1 beschrieben durchführen.

6.4 Gehrungsschnitt 0°- 45° und Drehtisch 0°- 45° (Abb. 10)

Mit der Kappsäge können Gehrungsschnitte nach links von 0°- 45° zur Arbeitsfläche und gleichzeitig 0°- 45° zur Anschlagsschiene ausgeführt werden (Doppelgehrungsschnitt).

- Maschinenkopf (4) in die obere Stellung bringen.
- Den Drehtisch (8) durch Lockern des Feststellgriffes (10), und drücken der Sperrklinge (11) lösen.
- Mit dem Handgriff (2) den Drehtisch (8) auf den gewünschten Winkel einstellen (siehe hierzu auch Punkt 6.2.)
- Den Spannschraube (10) wieder festziehen um Drehtisch zu fixieren.
- Die Spannschraube (12) lösen und mit dem Handgriff (2) den Maschinenkopf (4) nach links, auf das gewünschte Winkelmaß neigen (siehe hierzu auch Punkt 6.3.)
- Spannschraube (12) wieder festziehen.
- Schnitt wie unter Punkt 6.1 beschrieben ausführen.

6.5 Spänefangsack (Abb. 2)

Die Säge ist mit einem Fangsack (14) für Späne ausgestattet.

Der Spänesack (14) kann über den Reißverschluss auf der Unterseite entleert werden.

6.6 Austausch des Sägeblatts (Abb. 1/11-15)

- Netzstecker ziehen
- Den Maschinenkopf (4) nach oben schwenken
- Entriegelungshebel (1) drücken und Sägeblattschutz (6) nach oben klappen.
- Die beiden Schrauben (27) um 2-3 Umdrehungen lockern und die Halteplatte für Sägeblattschutz (29) mit Sägeblattschutz (6) nach

hinten schwenken (Abb. 12-13).

- Mit einer Hand drücken Sie die Sägewellensperre (35) mit der anderen Hand setzen Sie den Schraubenschlüssel (31) auf die Flanschschraube (18).
- Drücken Sie fest auf die Sägewellensperre (35) und drehen Sie die Flanschschraube (18) langsam im Uhrzeigersinn. Nach max. einer Umdrehung rastet die Sägewellensperre ein.
- Jetzt mit etwas mehr Kraftaufwand Flanschschraube (18) im Uhrzeigersinn lösen.
- Drehen sie die Flanschschraube (18) ganz heraus und nehmen Sie den Außenflansch (34) ab.
- Das Sägeblatt (5) vom Innenflansch abnehmen nach unten herausziehen.
- Das neue Sägeblatt in umgekehrter Reihenfolge wieder einzusetzen und festziehen. Achtung! Die Schnittrichtung der Zähne d.h. die Drehrichtung des Sägeblattes, muß mit der Richtung des Pfeils auf dem Gehäuse übereinstimmen.
- Vor der Sägeblattmontage, müssen die Sägeblattflansche sorgfältig gereinigt werden.
- Der bewegliche Sägeblattschutz (6) ist in umgekehrter Reihenfolge wieder zu montieren.
- Bevor Sie mit der Säge weiter arbeiten, ist die Funktionsfähigkeit der Schutzeinrichtungen zu prüfen.
- Achtung! Nach jedem Sägeblattwechsel prüfen, ob das Sägeblatt in senkrechter Stellung, sowie auf 45° gekippt, im Schlitz des Drehtisches frei läuft.

6.7 Laserfunktion (Abb. 17)

- Mit dem Schalter (a) kann der Laser Ein- bzw. Ausgeschaltet werden.
- Der Laser wirft einen Strahl auf das Werkstück.
- Mit der Laserfunktion können genaueste Schnitte durchgeführt werden.

6.8 Batteriewechsel (Abb. 18-19)

Achten Sie darauf, dass der Laser ausgeschaltet ist. Entfernen Sie den Batteriefachdeckel (36). Entnehmen Sie die verbrauchten Batterien und ersetzen Sie sie durch neue (2 x 1,5 Volt Typ R03, LR 03 Micro, AAA). Achten Sie beim Einsetzen auf die richtige Polung der Batterien. Schließen Sie das Batteriefach wieder.



7. Austausch der Netzanschlussleitung

Wenn die Netzanschlussleitung dieses Gerätes beschädigt wird, muss sie durch den Hersteller oder seinen Kundendienst oder eine ähnlich qualifizierte Person ersetzt werden, um Gefährdungen zu vermeiden.

8. Reinigung, Wartung und Ersatzteilbestellung

Ziehen Sie vor allen Reinigungsarbeiten den Netzstecker.

8.1 Reinigung

- Halten Sie Schutzvorrichtungen, Luftschlitz und Motorengehäuse so staub- und schmutzfrei wie möglich. Reiben Sie das Gerät mit einem sauberen Tuch ab oder blasen Sie es mit Druckluft bei niedrigem Druck aus.
- Wir empfehlen, dass Sie das Gerät direkt nach jeder Benutzung reinigen.
- Reinigen Sie das Gerät regelmäßig mit einem feuchten Tuch und etwas Schmierseife. Verwenden Sie keine Reinigungs- oder Lösungsmittel; diese könnten die Kunststoffteile des Gerätes angreifen. Achten Sie darauf, dass kein Wasser in das Geräteinnere gelangen kann. Das Eindringen von Wasser in ein Elektrogerät erhöht das Risiko eines elektrischen Schlages.

8.2 Kohlebürsten

Bei übermäßiger Funkenbildung lassen Sie die Kohlebürsten durch eine Elektrofachkraft überprüfen. Achtung! Die Kohlebürsten dürfen nur von einer Elektrofachkraft ausgewechselt werden.

8.3 Wartung

- Im Geräteinneren befinden sich keine wartenden Teile.
- Alle beweglichen Teile sind in periodischen Zeitabständen nachzuschmieren.

8.4 Ersatzteilbestellung:

Bei der Ersatzteilbestellung sollten folgende Angaben gemacht werden;

- Typ des Gerätes
- Artikelnummer des Gerätes
- Ident-Nummer des Gerätes
- Ersatzteilnummer des erforderlichen Ersatzteils

Aktuelle Preise und Infos finden Sie unter www.isc-gmbh.info

9. Entsorgung und Wiederverwertung

Das Gerät befindet sich in einer Verpackung um Transportschäden zu verhindern. Diese Verpackung ist Rohstoff und ist somit wieder verwendbar oder kann dem Rohstoffkreislauf zurückgeführt werden. Das Gerät und dessen Zubehör bestehen aus verschiedenen Materialien, wie z.B. Metall und Kunststoffe. Defekte Geräte gehören nicht in den Hausmüll. Zur fachgerechten Entsorgung sollte das Gerät an einer geeigneten Sammelstellen abgegeben werden. Wenn Ihnen keine Sammelstelle bekannt ist, sollten Sie bei der Gemeindeverwaltung nachfragen.

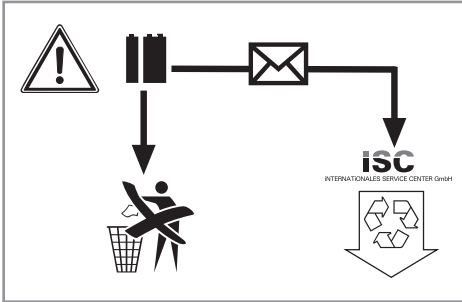
10. Lagerung

Lagern Sie das Gerät und dessen Zubehör an einem dunklen, trockenen und frostfreiem sowie für Kinder unzugänglichem Ort. Die optimale Lagertemperatur liegt zwischen 5 und 30 °C. Bewahren Sie das Elektrowerkzeug in der Originalverpackung auf.



11. Entsorgung Batterien

Batterien beinhalten umweltgefährdende Materialien. Werfen Sie Batterien nicht in den Hausmüll, ins Feuer oder ins Wasser. Batterien sollen gesammelt, recycelt oder umweltfreundlich entsorgt werden. Senden Sie verbrauchte Batterien an die iSC GmbH, Eschenstraße 6 in D-94405 Landau. Dort wird vom Hersteller eine fachgerechte Entsorgung gewährleistet.





D



Nur für EU-Länder

Werfen Sie Elektrowerkzeuge nicht in den Hausmüll!

Gemäß europäischer Richtlinie 2002/96/EG über Elektro- und Elektronik-Altgeräte und Umsetzung in nationales Recht müssen verbrauchte Elektrowerkzeuge getrennt gesammelt werden und einer umweltgerechten Wiederverwertung zugeführt werden.

Recycling-Alternative zur Rücksendeaufforderung:

Der Eigentümer des Elektrogerätes ist alternativ anstelle Rücksendung zur Mitwirkung bei der sachgerechten Verwertung im Falle der Eigentumsaufgabe verpflichtet. Das Altgerät kann hierfür auch einer Rücknahmestelle überlassen werden, die eine Beseitigung im Sinne der nationalen Kreislaufwirtschafts- und Abfallgesetze durchführt. Nicht betroffen sind den Altgeräten beigefügte Zubehörteile und Hilfsmittel ohne Elektrobestandteile.

Der Nachdruck oder sonstige Vervielfältigung von Dokumentation und Begleitpapieren der Produkte, auch auszugsweise, ist nur mit ausdrücklicher Zustimmung der iSC GmbH zulässig.

Technische Änderungen vorbehalten

- Das Produkt erfüllt die Anforderungen der EN 61000-3-11 und unterliegt Sonderanschlußbedingungen. Das heisst, dass eine Verwendung an beliebigen frei wählbaren Anschlußpunkten nicht zulässig ist.
- Das Gerät kann bei ungünstigen Netzverhältnissen zu vorübergehenden Spannungsschwankungen führen.
- Das Produkt ist ausschließlich zur Verwendung an Anschlußpunkten vorgesehen, die
 - a) eine maximale zulässige Netzimpedanz $Z_{\text{sys}} = 0,25 + j0,15$ nicht überschreiten, oder
 - b) die eine Dauerstrombelastbarkeit des Netzes von mindestens 100 A je Phase haben.
- Sie müssen als Benutzer sicherstellen, wenn nötig in Rücksprache mit Ihrem Energieversorgungsunternehmen, daß Ihr Anschlußpunkt, an dem Sie das Produkt betreiben möchten, eine der beiden genannten Anforderungen a) oder b) erfüllt.

Garantiebestimmungen

Die Fa. iSC GmbH bzw. der zuständige Baumarkt garantiert die Behebung von Mängeln bzw. den Geräteaustausch entsprechend der unten stehenden Übersicht, wobei die gesetzlichen Gewährleistungsansprüche unberührt bleiben.

Kategorie	Beispiel	Garantieleistung
Mängel an Material oder Konstruktion		24 Monate
Verschleißteile*	Kohlebürsten	6 Monate
Verbrauchsmaterial/ Verbrauchsteile*	Sägeblatt	Garantie nur bei Sofortdefekt (24h nach Kauf / Kaufbelegdatum)
Fehlteile		5 Arbeitstage

* nicht zwingend im Lieferumfang enthalten!

Bezüglich Verschleißteilen, Verbrauchsmaterial und Fehlteilen garantiert die Fa. iSC GmbH bzw. der zuständige Baumarkt eine Mängelbehebung bzw. eine Nachlieferung nur, wenn der Mangel innerhalb von 24h (Verbrauchsmaterial), 5 Arbeitstagen (Fehlteilen) oder 6 Monaten (Verschleißteile) nach Kauf angezeigt und das Kaufdatum durch Kaufbeleg nachgewiesen wird.

Bei Mängeln an Material oder Konstruktion, bitten wir Sie im Garantiefall das Gerät zusammen mit beiliegender Gerätekarte einzureichen und diese vollständig auszufüllen. Wichtig ist hierbei eine genaue Fehlerbeschreibung anzugeben.

Beantworten Sie hierfür folgende Fragen:

- Hat das Gerät bereits einmal funktioniert oder war es von Anfang an defekt?
- Ist Ihnen vor dem Auftreten des Defektes etwas aufgefallen (Symptom vor Defekt)?
- Welche Fehlfunktion weist das Gerät Ihrer Meinung nach auf (Hauptsymptom)?
Beschreiben Sie diese Fehlfunktion.



Garantieurkunde

Sehr geehrte Kundin, sehr geehrter Kunde,
unsere Produkte unterliegen einer strengen Qualitätskontrolle. Sollte dieses Gerät dennoch einmal nicht einwandfrei funktionieren, bedauern wir dies sehr und bitten Sie, sich an unseren Servicedienst unter der auf dieser Garantiekarte angegebenen Adresse zu wenden. Gern stehen wir Ihnen auch telefonisch über die untenangegebene Servicrufnummer zur Verfügung. Für die Geltendmachung von Garantieansprüchen gilt folgendes:

1. Diese Garantiebedingungen regeln zusätzliche Garantieleistungen. Ihre gesetzlichen Gewährleistungsansprüche werden von dieser Garantie nicht berührt. Unsere Garantieleistung ist für Sie kostenlos.
2. Die Garantieleistung erstreckt sich ausschließlich auf Mängel, die auf Material- oder Herstellungsfehler zurückzuführen sind und ist auf die Behebung dieser Mängel bzw. den Austausch des Gerätes beschränkt. Bitte beachten Sie, dass unsere Geräte bestimmungsgemäß nicht für den gewerblichen, handwerklichen oder industriellen Einsatz konstruiert wurden. Ein Garantievertrag kommt daher nicht zustande, wenn das Gerät in Gewerbe-, Handwerks- oder Industriebetrieben sowie bei gleichzusetzenden Tätigkeiten eingesetzt wird.
Von unserer Garantie sind ferner Ersatzleistungen für Transportschäden, Schäden durch Nichtbeachtung der Montageanleitung oder aufgrund nicht fachgerechter Installation, Nichtbeachtung der Gebrauchsanleitung (wie durch z.B. Anschluss an eine falsche Netzspannung oder Stromart), missbräuchliche oder unsachgemäße Anwendungen (wie z.B. Überlastung des Gerätes oder Verwendung von nicht zugelassenen Einsatzwerkzeugen oder Zubehör), Nichtbeachtung der Wartungs- und Sicherheitsbestimmungen, Eindringen von Fremdkörpern in das Gerät (wie z.B. Sand, Steine oder Staub), Gewaltnutzung oder Fremdeinwirkungen (wie z. B. Schäden durch Herunterfallen) sowie durch verwendungsgemäßen, üblichen Verschleiß ausgeschlossen. Dies gilt insbesondere für Akkus, auf die wir dennoch eine Garantiezeit von 12 Monaten gewähren. Der Garantieanspruch erlischt, wenn an dem Gerät bereits Eingriffe vorgenommen wurden.
3. Die Garantiezeit beträgt 2 Jahre und beginnt mit dem Kaufdatum des Gerätes. Garantieansprüche sind vor Ablauf der Garantiezeit innerhalb von zwei Wochen, nachdem Sie den Defekt erkannt haben, geltend zu machen. Die Geltendmachung von Garantieansprüchen nach Ablauf der Garantiezeit ist ausgeschlossen. Die Reparatur oder der Austausch des Gerätes führt weder zu einer Verlängerung der Garantiezeit noch wird eine neue Garantiezeit durch diese Leistung für das Gerät oder für etwaige eingebaute Ersatzteile in Gang gesetzt. Dies gilt auch bei Einsatz eines Vor-Ort-Services.
4. Für die Geltendmachung Ihres Garantieanspruches übersenden Sie bitte das defekte Gerät portofrei an die unten angegebene Adresse. Fügen Sie den Verkaufsbeleg im Original oder einen sonstigen datierten Kaufnachweis bei. Bitte bewahren Sie deshalb den Kassensbon als Nachweis gut auf! Beschreiben Sie uns bitte den Reklamationsgrund möglichst genau. Ist der Defekt des Gerätes von unserer Garantieleistung erfasst, erhalten Sie umgehend ein repariertes oder neues Gerät zurück.

Selbstverständlich beheben wir gegen Erstattung der Kosten auch gerne Defekte am Gerät, die vom Garantiumfang nicht oder nicht mehr erfasst sind. Dazu senden Sie das Gerät bitte an unsere Serviceadresse.

Für Verschleiß-/Verbrauchs- und Fehlteile verweisen wir auf die Einschränkungen dieser Garantie gemäß den Garantiebestimmungen dieser Bedienungsanleitung.

ISC GmbH · Eschenstraße 6 · 94405 Landau/Isar (Deutschland)

Telefon: +49 [0] 180 5 120 509 · Telefax +49 [0] 180 5 835 830

(Festnetzpreis: 14 ct/min, Mobilfunkpreise maximal: 42 ct/min)

Außerhalb Deutschlands fallen stattdessen Gebühren für ein reguläres Gespräch ins dt. Festnetz an.

E-Mail: info@isc-gmbh.info · Internet: www.isc-gmbh.info



1 Service Hotline: 01 805 120 509 - www.isc-gmbh.info - Mo-Fr 8:00-18:00 Uhr

(Festnetzpreis: 14 ct/min, Mobilfunkpreise maximal 42 ct/min; Außerhalb Deutschlands fallen stattdessen Gebühren für ein reguläres Gespräch ins dt. Festnetz an.)

2 Name:

Retouren-Nr. isc:

Straße / Nr.:

Telefon:

PLZ:

Ort:

Mobil:

3 Welcher Fehler ist aufgetreten (genaue Angabe):

Art.-Nr.:

I.-Nr.:

Sehr geehrte Kundin, sehr geehrter Kunde,
bitte beschreiben Sie uns die von Ihnen festgestellte Fehlfunktion Ihres Gerätes als Grund Ihrer Beanstandung möglichst genau. Dadurch können wir für Sie Ihre Reklamation schneller bearbeiten und Ihnen schneller helfen. Eine zu ungenaue Beschreibung mit Begriffen wie „Gerät funktioniert nicht“ oder „Gerät defekt“ verzögert hingegen die Bearbeitung erheblich.

4 Garantie

JA **NEIN**

Kaufbeleg-Nr. / Datum:

1 Service Hotline kontaktieren oder bei iSC-Webadresse anmelden - es wird Ihnen eine Retourennummer zugeteilt | **2** Ihre Anschrift eintragen

3 Fehlerbeschreibung und Art.-Nr. und I.-Nr. angeben | **4** Garantiefall JA/NEIN ankreuzen sowie Kaufbeleg-Nr. und Datum angeben und eine Kopie des Kaufbeleges beilegen



Vsebina

1. Varnostni napotki
2. Opis naprave na obseg dobave
3. Predpisana namenska uporaba
4. Tehnični podatki
5. Pred uporabo
6. Obratovanje
7. Zamenjava električnega priključnega kabla
8. Čiščenje, vzdrževanje in naročanje nadomestnih delov
9. Odstranjevanje in ponovna uporaba
10. Skladiščenje
11. Odstranjevanje baterij





Opozorilo! Da bi zmanjšali tveganje poškodb, preberite navodila za uporabo!



Uporabljajte zaščito za ušesa. Učinkovanje hrupa lahko povzroči izgubo sluha.



Uporabljajte protiprašno zaščitno masko. Pri obdelavi lesa in drugih materialov lahko pride do nastajanja zdravju škodljivega prahu. Materiala, ki vsebuje azbest, ne smete obdelovati!



Uporabljajte zaščitna očala. Med delom nastajajoče iskre ali iz naprave izletajoči delčki, ostružki in prah lahko povzročijo izgubo vida.



Nosite rokavice za zaščito rok!



Pozor! Nevarnost poškodb! Ne posegajte po vrtečem se listu žage.

⚠ Pozor!

Pri uporabi naprav je potrebno upoštevati nekaj varnostnih ukrepov, da bi preprečili poškodbe in materialno škodo. Zato skrbno preberite ta navodila za uporabo/varnostne napotke. Le-te dobro shranite tako, da boste imeli zmeraj pri roki potrebne informacije. Če bi napravo izročili drugim osebam, Vas prosimo, da jim izročite tudi ta navodila za uporabo/varnostne napotke. Ne prevzemamo nobene odgovornosti za nezgode ali škodo, ki bi nastale zaradi neupoštevanja teh navodil za uporabo in varnostnih napotkov.

1. Varnostni napotki

Odgovarjajoče varnostne napotke lahko preberete v priloženi knjižici!

⚠ Opozorilo!**Preberite varnostne napotke in navodila.**

Neupoštevanje varnostnih napotkov in navodil ima lahko za posledico električni udar, požar in/ali hude poškodbe. **Shranite vse varnostne napotke in navodila za kasnejšo uporabo.**

Posebni napotki za laser**⚠ Pozor: Lasersko sevanje****Ne glejte v laserski žarek****Laserski razred 2**

- Nikoli ne glejte neposredno v pot laserskega žarka.
- Laserskega žarka nikoli ne usmerjajte na odbijane površine in osebe ali živali. Tudi laserski žarek majhne moči lahko povzroči poškodbe oči.
- Previdno! Če izvajate druge kot je tukaj navedeno načine postopkov, lahko to privede do nevarnega izpostavljanja sevanju.
- Nikoli ne odpirajte laserskega modula.
- Laserja ni dovoljeno spreminjati na tak način, da se poveča njegova moč.
- Izdelovalec ne prevzema odgovornosti za škodo, ki nastane zaradi neupoštevanja var-

nostnih napotkov.

2. Opis naprave na obseg dobave**2.1 Opis naprave (Slika 1/2)**

1. Ročica za odpiranje
2. Ročaj
3. Stikalo za vklop/izklop
4. Glava stroja
5. Žagin list
6. Premična zaščita lista žage
7. Omejitna tirnica
8. Vrtljiva miza
9. Fiksirana talna plošča
10. Fiksirni ročaj
11. Ročica za zaskočni položaj
12. Napenjalni vijak
13. Opora za obdelovanca
14. Vrečka za ostružke
15. Skala
16. Varnostni sornik
17. Skala (vrtljiva miza)

2.2 Obseg dobave

S pomočjo opisanega obsega dobave preverite, ali je artikel popoln. Če deli manjkajo, morate to najkasneje v 5 delovnih dneh po nakupu artikla sporočiti našemu servisnemu centru ali najbližji pristojni trgovini z gradbeno opremo s predložitvijo veljavnega računa. Upoštevajte tabelo jamstva v garancijskih določilih ob koncu teh navodil.

- Odprite embalažo in previdno vzemite napravo iz embalaže.
- Odstranite embalažni material in embalažne in transportne varovalne priprave (če obstajajo).
- Preverite, če je obseg dobave popoln.
- Preverite morebitne poškodbe naprave in delov pribora, do katerih bi lahko prišlo med transportom.
- Po možnosti shranite embalažo do poteka garancijskega roka.

Pozor!

Naprava in embalažni material nista igrača za otroke! Otroke se ne smejo igrati s plastičnimi vrečkami, folijo in malimi deli opreme! Obstaja nevarnost zadušitve in zaužitja takšnih delov materiala!

- Žagin list, opremljen s trdino
- Šesterorobni ključ (31)
- Vpenjalna naprava (19)
- Vreča za žagovino (14)
- Oporni lok (32)
- Originalna navodila za uporabo
- Varnostni napotki

3. Predpisana namenska uporaba

Čelilna und zajeralna žaga sta namenjeni sekanju lesa in podobnih materialov, odvisno od velikosti stroja. Žaga ni primerna za rezanje drv.

Ta stroj se lahko uporablja le v skladu z njegovo namembnostjo. Vsaka druga uporaba šteje kot nenamenska nedovoljena uporaba. Za kakršnekoli poškodbe ali škodo, ki bi nastale zaradi nedovoljene uporabe, nosi odgovornost uporabnik/upravljalca in ne proizvajalec.

Prosimo, da upoštevate, da naše naprave niso bile konstruirane za namene uporabe v obrtništvu ali industriji. Ne prevzemamo nobene odgovornosti, če je bila naprava uporabljena v obrtništvu ali industriji ter v podobnih dejavnostih.

Uporabljati smete samo za ta stroj primerne liste žage. Prepovedana je uporaba kakršnihkoli drugih rezalnih plošč.

Del smotrne namenske uporabe je tudi upoštevanje varnostnih navodil, kot tudi navodil za montažo in navodil za upravljanje, ki so v navodilih za uporabo.

Osebe, ki ta stroj upravljajo in vzdržujejo, morajo biti seznanjeni s temi navodili in biti poučeno o možnih nevarnostih. Poleg tega pa se je treba točno držati vseh veljavnih predpisov za preprečevanje nesreč. Potrebno je upoštevati tudi ostala splošna pravila v delovnem medicinskem in varnostno tehničnem področju.

Spremembe stroja istočasno izključujejo jamstvo proizvajalca in jamstvo za napake, ki nastanejo zaradi tega. Kljub smotrni namenski uporabi pa se

ne morejo popolnoma odstraniti določeni faktorji preostalega tveganja. Pogojeno s konstrukcijo in zgradbo stroja lahko nastopijo sledeči primeri:

- Dotikanje žaginega lista na tistem delu, ki ni pokrit.
- Poseganje v vrteč se žagin list (nevarnost vreznine)
- Povratni udarec obdelovanca ali delov obdelovanca.
- Lomi žaginega lista.
- Izmetavanje poškodovanih delov trdine žaginega lista.
- Poškodba sluha pri neuporabi glušnikov.
- Zdravju škodljive emisije prahu pri uporabi v zaprtih prostorih.

4. Tehnični podatki

Motor na izmenični tok.....	230 V ~ 50 Hz
Moč.....	1600 Watt
Obratovalni način.....	S1
Število vrtljajev v prostem teku n_0	4800 min ⁻¹
Žagin list iz trde kovine.....	Ø 250 x Ø 30 x 3,0 mm
Število zob.....	60
Teža.....	12,3 kg
Območje obračanja:.....	-45° / 0° / +45°
Zajeralni rez.....	0° do 45° v levo
Širina reza pri 90°.....	max. 120 x 75 mm
Širina reza pri 45°.....	max. 75 x 85 mm
Širina reza pri 2 x 45° (dvojni zajeralni poševni rez).....	max. 85 x 40 mm
Laserski razred.....	2
Valovna dolžina laserja.....	650 nm
Moč laserja.....	≤ 5 mW
Električno napajanje laserskega modula.....	2x1,5 V Micro (AAA)

Hrup in vibracije

Vrednosti hrupa in vibracij so bile ugotovljane v skladu z EN 61029.

Nivo zvočnega tlaka L_{pA}	89,2 dB (A)
Negotovost K_{pA}	3 dB
Nivo zvočne moči L_{WA}	102,2 dB (A)
Negotovost K_{WA}	3 dB

Uporabljajte zaščito za ušesa.

Hrup lahko povzroči izgubo sluha.

Skupne vrednosti vibracij (vektorska vsota treh smeri) ugotovljene v skladu z EN 61029.

Emisijska vrednost vibracij $a_h = 6,116 \text{ m/s}^2$
Negotovost $K = 1,5 \text{ m/s}^2$

Opozorilo!

Navedena vrednost emisije tresljajev je bila izmerjena po normiranem postopku in se lahko spreminja in v izjemnih primerih prekorači navedeno vrednost glede na vrsto in način uporabe električnega orodja.

Navedena vrednost emisije tresljajev se lahko uporablja v primerjavo električnega orodja z enim drugim orodjem.

Navedena vrednost emisije tresljajev se lahko uporablja tudi za uvodno oceno škodovanja.

Omejite hrupnost in vibracije na minimum!

- Uporabljajte samo brezhibne naprave.
- Redno vzdržujte in čistite napravo.
- Vaš način dela prilagodite napravi.
- Ne preobremenjujte naprave.
- Po potrebi dajte napravo v preverjanje.
- Izključite napravo, ko je ne uporabljate.

Ostala tveganja

Tudi, če delate s tem električnim orodjem po predpisih, zmeraj obstaja nekaj ostalih tveganj. Nastopijo lahko sledeče nevarnosti v zvezi s konstrukcijo in izvedbo tega električnega orodja:

1. Poškodbe pljuč, če ne uporabljate primerne protiprašne zaščitne maske.
2. Poškodbe sluha, če ne uporabljate primerne zaščite za ušesa.
3. Zdravstvene težave, ki so posledica tresljajev rok, če dlje časa uporabljate napravo ali, če je ne uporabljate in vzdržujete pravilno.

5. Pred uporabo

Pred priklopom se prepričajte, če se podatki na tipski podatkovni tablici skladajo s podatki o električnem omrežju.

Zmeraj izvlecite električni priključni vtič preden začnete izvajati nastavitve na skobljiču.

5.1 Splošno

- Stroj mora biti varno stabilno postavljen, to pomeni na delovno mizo, privit na univerzalno stojalo.
- Pred prvim zagonom morajo biti vsi pokrovi in varnostne priprave pravilno montirane.
- Žagin list se mora vrteti brez oviranja.
- Pri že obdelanem lesu je potrebno paziti na tujke, kot so n.pr. žebliji ali vijaki itd.
- Preden aktivirate stikalo za vklop/izklop, se prepričajte, da je žagin list pravilno montiran ter, da se premični deli z lahkoto premikajo.

5.2 Shranjevanje žage (sl. 1/3/16)

- Obe opori za obdelovanca (13) namestite v predvidene sprejeme (21) na strani naprave in ju pritrdite s krilnimi vijaki (22).
- Vpenjalno napravo (19) vtaknite v enega od obeh sprejemov (20) na zgornji strani omejitvene tirnice in pritrdite s krilnim vijakom (33).
- Dodatni stojni ročaj (32) privijte na zadnji strani stroja!

5.3 Nastavitev žage (sl. 1/2)

- Za nastavitev vrtljivega krožnika (8) odpustite pritrdilni ročaj (10) za pribl. 2 obrata in pritisnite ročico za zaskočni položaj (11), da odpahnete vrtljivi krožnik (8).
- Zapahnitveni položaji vrtljivega krožnika (8) so pri 0° , 15° , $22,5^\circ$, 30° in 45° . Takoj, ko ročica za zaskočni položaj (11) zaskoči, morate položaj dodatno utrditi z obračanjem pritrdilnega ročaja (10).
- Če potrebujete drug položaj kota, se vrtljivi krožnik (8) pritrdi s pritrdilnim ročajem (10).
- Z rahlim pritiskom glave stroja (4) navzdol in sočasnem izvlečenjem varovalnega zatiča (16) iz držala motorja se žaga odpahne v spodnjem delovnem položaju. Varnostni zatič (16) obrnite za 90° , da ostane glava stroja (4) odpahnjena.
- Glavo stroja (4) pomaknite navzgor.
- Glavo stroja (4) lahko z odpustitvijo vpenjalnega vijaka (12) v levo nagnete za maks. 45° .
- Preverite, ali se omrežna napetost ujema z

navedbo napetosti na podatkovni tablici in napravo vklopite v omrežje.

5.4 Natančna nastavitvev omejila za čelilni rez 90° (sl. 4/5/6/9)

- Glavo stroja (4) spustite navzdol in pritrdite z varnostnim zatičem (16).
- Zrahljajte napenjalni vijak (12).
- Namestite prislonski kotnik (a) med list žage (5) in vrtljivo mizo (8).
- Zrahljajte protimatico (23) in nastavni vijak (24) nastavite tako, da znaša kot med žaginim listom (5) in vrtljivo mizo (8) 90°.
- Za fiksiranje tega položaja ponovno pritegnite protimatico (23).

5.5 Natančna nastavitvev omejila za zajeralni rez 45° (sl. 8/9)

- Glavo stroja (4) spustite navzdol in pritrdite z varnostnim zatičem (16).
- Vrtljivo mizo (8) fiksirajte v položaju 0°.
- Odpustite vpenjalni vijak (12) in z ročajem (2) nagnite glavo stroja (4) v levo na 45°.
- Nastavite 45° omejlilni kot (a) med žaginim listom (5) in vrtljivo mizo (8).
- Zrahljajte protimatico (25) in nastavni vijak (26) nastavite tako, da znaša kot med žaginim listom (5) in vrtljivo mizo natančno (8) 45°.
- Ponovno privijte protimatico (25) tako, da fiksirate to nastavitvev.

6. Obratovanje

6.1 Čelilni rez 90° in vrtljiva miza 0° (sl. 1)

- Žago vklopite s sočasnim stiskanjem na glavno stikalo (3) in varovalni gumb (30).
- Pozor! Material, ki ga želite žagati, trdo položite na površino stroja in pritrdite z vpenjalno napravo (19), da se material med žaganjem ne premika.
- Po vklopu žage počakajte, da doseže žagin list (5) največje število obratov.
- Ročico za odpah (1) potisnite na stran in glavo stroja z ročajem (2) enakomerno in z rahlim pritiskom premikajte navzdol skozi obdelovanec.
- Po končanem postopku žaganja ponovno postavite glavo stroja v zgornji mirujoči položaj in spustite stikalo za vklop/izklop (3). Pozor! S povratno vzmetjo sune stroj avtomatsko navzgor, t.p. ne spustite ročaja (2) po koncu rezanja, temveč pomaknite glavo stroja počasi in z rahlim protipritiskom navzgor.

6.2 Čelilni rez 90° in vrtljiva miza 0°- 45° (sl. 6)

S čelilno žago lahko izvajate poševne reze v levo in desno od 0° do 45° glede na omejlilno tirnico.

- Glavo stroja (4) pomaknite v zgornji položaj.
- Vrtljivo mizo (8) odpustite z zrahljanjem pritrdilnega ročaja (10) in pritisnite na ročico za zaskočni položaj (11).
- Z ročajem (2) nastavite vrtljivo mizo (8) v zeleni kot, tj. puščica na miznem vložku se mora ujemati z zeleno kotno mero (17) na pritrdjeni talni plošči (9).
- Pritrdilni ročaj (10) ponovno pritegnite, da fiksirate vrtljivo mizo (8).
- Rez izvršite kot je opisano pod točko 6.1.

6.3 Zajeralni poševni rez 0° do 45° in vrtljiva miza 0° (sl. 4/7)

S čelilno žago lahko izvajate poševne reze v levo od 0° do 45° glede na delovno površino.

- Glavo stroja (4) pomaknite v zgornji položaj.
- Vrtljivo mizo (8) fiksirajte v položaju 0°.
- Odpustite vpenjalni vijak (12) in z ročajem (2) nagnite glavo stroja (4) v levo, dokler kazalnik (a) ne kaže na zeleno kotno mero (15).
- Ponovno pritegnite matico (12) in izvedite rez, kot je opisano pod točko 6.1.

6.4 Zajeralni poševni rez 0° do 45° in vrtljiva miza 0° do 45° (sl. 10)

S čelilno žago lahko izvajate čelilne reze v levo od 0° do 45° glede na delovno površino in sočasno 0° do 45° glede na omejlilno tirnico (dvojni zajeralni rez).

- Glavo stroja (4) pomaknite v zgornji položaj.
- Vrtljivo mizo (8) odpustite z zrahljanjem pritrdilnega ročaja (10) in pritisnite na ročico za zaskočni položaj (11).
- Z ročajem (2) nastavite vrtljivo mizo (8) na zeleni kot (glejte točko 6.2).
- Vpenjalni vijak (10) ponovno pritegnite, da fiksirate vrtljivo mizo.
- Odpustite vpenjalni vijak (12) in z ročajem (2) nagnite glavo stroja (4) v levo na zeleno kotno mero (glejte točko 6.3).
- Ponovno pritegnite napenjalni vijak (12).
- Rez izvršite kot je opisano pod točko 6.1.

6.5 Vreča za žagovino (sl. 2)

Žaga je opremljena z vrečo (14) za žagovino. Vrečo za žagovino (14) lahko izpraznite z zadrگو na spodnji strani vreče.

6.6 Zamenjava lista žage (sl. 1/11-15)

- Potegnite električni omrežni vtičnik iz električne priključne vtičnice.
- Glavo stroja (4) pomaknite navzgor.
- Pritisnite ročico za odpah (1) in zaščito žaginega lista (6) odprite navzgor.
- Oba vijaka (27) zrahljajte za 2-3 obrata in držalno ploščo za zaščito žaginega lista (29) z zaščito žaginega lista (6) obrnite nazaj (sl. 12-13).
- Z eno roko pritiskajte na blokado gredi žage (35), drugo roko pa položite izvijač (31) na prirobnični vijak (18).
- Trdno pritisnite na blokado gredi žage (35) in prirobnični vijak (18) počasi obračajte v smeri urinega kazalca. Po max. enem obratu vskoči zapora gredi žage v svoj položaj.
- Sedaj z nekaj več sile odvijajte prirobnični vijak (18) v smeri urinega kazalca.
- Prirobnični vijak (18) izvijte ven do konca in snemite zunanjo prirobnico (34).
- Snemite list žage (5) z notranje prirobnice in ga vzemite ven od spodaj navzdol.
- Nov žagin list v obratnem vrstnem redu ponovno vstavite in privijete.
- Pozor! Rezalna poševnina zob, t.p. smer vrtenja lista žage, se mora skladati s smerjo puščice na ohišju.
- Pred montažo žaginega lista morate skrbno očistiti prirobnice žaginega lista.
- Premično zaščito žaginega lista (6) montirajte v nasprotnem vrstnem redu.
- Preden začnete ponovno delati z žago, vedno preverite delovanje zaščitnih naprav.
- Pozor! Po vsaki menjavi žaginega lista preverite, ali žagin list v navpičnem položaju in nagljen na 45° prosto teče v reži vrtljive mize.

6.7 Laserska funkcija (sl. 17)

- S stikalom (a) lahko laser vklopljate ali izklopljate.
- Laser meče žarek na obdelovanca.
- Z lasersko funkcijo lahko izvajate najbolj natančne reze.

6.8 Menjava baterije (sl. 18-19)

Pazite, da je laser vedno izklopljen. Odstranite pokrov predala za baterije (36). Porabljene baterije odstranite in jih zamenjajte z novimi (2 x 1,5 voltov tipa R03, LR 03 Micro, AAA). Pri vstavljanju pazite na pravilne pole baterij. Predal za baterije spet zaprite.

7. Zamenjava električnega priključnega kabla

Če se električni priključni kabel te naprave poškoduje, ga mora zamenjati proizvajalec ali njegova servisna služba ali podobno strokovno usposobljena oseba, da bi preprečili ogrožanje varnosti.

8. Čiščenje, vzdrževanje in naročanje nadomestnih delov

Pred izvajanjem vsakega čistilnega dela izvalcite električni priključni kabel.

8.1 Čiščenje

- Zaščitno opremo, zračne reže in ohišje motorja vzdržujte kar se le da v stanju brez prisotnosti prahu in umazanije. Napravo obrišite s suho krpo ali s komprimiranim zrakom pod nizkim pritiskom.
- Priporočamo, da napravo očistite neposredno po vsakem končanem delu.
- Redno čistite napravo z vlažno krpo in nekaj milnice. Ne uporabljajte nobenih čistilnih ali razredčilnih sredstev; le-ta lahko poškodujejo plastične dele naprave. Pazite na to, da ne pride voda v notranost naprave. Vstop vode v električno napravo povečuje tveganje električnega udara.

8.2 Oglene ščetke

Pri prekomernem iskrenju naj strokovnjak za elektriko preveri oglene ščetke. Pozor! Oglene ščetke lahko zamenja le strokovnjak za elektriko.

8.3 Vzdrževanje

- V notranjosti naprave ni nobenih delov, ki bi jih bilo potrebno vzdrževati.
- Vse premične dele redno mažite v časovnih intervalih.

8.4 Naročanje nadomestnih delov:

Pri naročanju nadomestnih delov je potrebno navesti naslednje navedbe:

- Tip naprave
- Art. številko naprave
- Ident- številko naprave
- Številka potrebnega nadomestnega dela

Aktualne cene in informacije najdete na spletni strani www.isc-gmbh.info

9. Odstranjevanje in ponovna uporaba

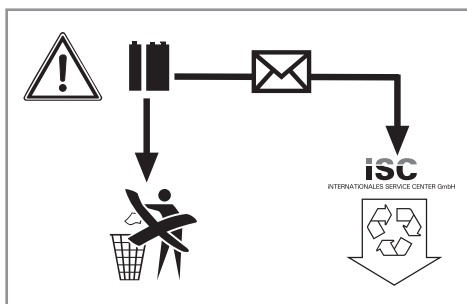
Naprava se nahaja v embalaži, da ne bi prišlo do poškodb med transportom. Ta embalaža je surovina in s tem ponovno uporabna ali pa jo je možno reciklirati. Naprava in njen pribor sta izdelana iz različnih materialov kot npr. kovine in plastika. Okvarjene naprave ne sodijo med gospodinjske odpadke. Napravo odložite na ustreznem zbirališču, da bo pravilno odstranjena. Če ne poznate primernih zbirališč, se pozanimajte pri svoji občinski upravi.

10. Skladiščenje

Napravo in pribor za napravo skladiščite na temnem, suhem in pred mrazom zaščitenem in za otroke nedostopnem mestu. Optimalna skladiščna temperatura je med 5 in 30 °C. Električno orodje shranjujte v originalni embalaži.

11. Odstranjevanje baterij

Baterije vsebujejo snovi, ki so nevarne za okolje. Baterij ne mečite med gospodinjske odpadke, v ogenj ali v vodo. Baterije morate odstranjevati tako, da jih zbirate, reciklirate ali odstranite v skladu s predpisi o varovanju okolja. Stare baterije pošljite iSC GmbH, Eschenstraße 6, D-94405 Landau. Tam bo zagotovljeno strokovno ustrezno odstranjevanje.





Samo za dežele EU

Električnega orodja ne mečite med gospodinjske odpadke!

V skladu z evropsko smernico 2002/96/EG o starih električnih in elektronskih napravah in v skladu z izvajanjem nacionalne zakonodaje morate ločeno zbirati izrabljena električna orodja in jih predati v okoljsko varno ponovno predelavo.

Reciklažna alternativa za poziv za vračanje:

Lastnik električne naprave je alternativno zavezan, da namesto vračanja sodeluje pri strokovno ustreznem recikliranju v primeru predaje lastnine. Staro napravo se lahko v ta namen tudi prepusti na odvzemnem mestu, ki izvaja odstranjevanje v smislu nacionalne zakonodaje o odstranjevanju takšnih odpadkov. To se ne nanaša na starim napravam priložene dele pribora in opreme brez električnih komponent.

Ponatis ali kakršnokoli razmnoževanje dokumentacije in spremljajočih papirjev o proizvodu, tudi po izvlečkih, je dovoljeno samo z izrecnim soglasjem ISC GmbH.

Pridržana pravica do tehničnih sprememb

- Izdelek izpolnjuje zahteve EN 61000-3-11 in je predmet posebnih pogojev za priključitev. To pomeni, da uporaba s priključnimi točkami, ki bi si jih lahko prosto izbrali, ni dovoljena.
- Naprava lahko pri neugodnih omrežnih razmerah povzroči prehodna nihanja v napetosti.
- Izdelek je predviden izključno za uporabo na priključnih točkah, ki a) ne prekoračujejo največje dovoljene omrežne impendance $Z_{\text{sys}} = 0,25 + j0,15$ ali b) z najmanjšo trajno električno obremenitvijo omrežja 100 A na fazo.
- Kot uporabnik morate zagotoviti, po potrebi po posvetu z oskrbovalnim podjetjem za električno energijo, da vaša priključna točka, na katero želite priključiti izdelek, izpolnjuje eno od navedenih zahtev a) ali b).

Garancijska določila

Podjetje iSC GmbH oz. pristojna trgovina z gradbenim materialom garantira za odpravo napak ali menjava naprave v skladu s spodnjim pregledom, pri čemer to ne vpliva na zakonske garancijske zahtevke.

Kategorija	Primer	Garancijska storitev
Pomanjkljivosti na materialu ali konstrukciji		24 mesecev
Obrabni deli*	Ogljene ščetke	6 mesecev
Obrabni material/ obrabni deli*	Žagin list	Garancija le pri takojšnji okvari (24 ur po nakupu/datumu računa)
Manjkajoči deli		5 delovnih dni

* ni nujno, da je v obsegu dobave!

Glede obrabnih delov, potrošnega materiala in manjkajočih delov jamči podjetje iSC GmbH oz. pristojna trgovina z gradbenim materialom za odpravo pomanjkljivosti ali naknadno dobavo, če pride do pomanjkljivosti v roku 24 ur (potrošni material), 5 delovnih dni (manjkajoči deli) ali 6 mesecev (obrabni deli) po nakupu in stranka datum nakupa dokaže z originalnim računom.

Pri pomanjkljivosti na materialu ali konstrukciji vas prosimo, da v primeru garancije napravo skupaj s priloženo povsem izpolnjeno garancijsko kartico. Pomembno je, da navedete natančen opis napake.

Odgovorite na naslednja vprašanja:

- Je naprava nekoč delovala, ali je bila od vsega začetka okvarjena?
- Ste pred okvaro opazili kaj neobičajnega (simptom ali okvaro)?
- Kaj na napravi po vašem mnenju ne dela (glavni znak)?
Opišite to napačno delovanje.

Garancijska listina

Spoštovana stranka!

Naši proizvodi podležejo strogi kontroli kakovosti. Če ta naprava kljub temu ne bi delovala brezhibno, to zelo obžalujemo in Vas prosimo, da se obrnete na našo servisno službo na naslov, ki je naveden spodaj na tem garancijskem listu. Z veseljem smo Vam na voljo tudi telefonsko na navedeno servisno klicno številko. Za uveljavljanje garancijskih zahtevkov velja sledeče:

1. Le-ti garancijski pogoji urejajo dodatne garancijske storitve. Vaši zakonski garancijski zahtevki ostanejo s to garancijo nespremenjeni. Naše garancijske storitve so za Vas brezplačne.
2. Garancijske storitve obsegajo izključno samo pomanjkljivosti zaradi napak v materialih in izdelavi in so omejene na odpravo takšnih pomanjkljivosti oziroma na zamenjavo naprave. Prosimo, da upoštevate, da naše naprave niso konstruirane za uporabo v obrtništvu ali industriji. Garancijska pogodba zato ne pride v poštev, če se naprava uporablja v obrtništvu ali v industrijskih obratih ali v podobnih dejavnostih. Poleg tega ne obsega naša garancija nadomestil za transportne poškodbe, škodo zaradi neupoštevanja navodil za montažo ali zaradi nestrokovne inštalacije, neupoštevanja navodil za uporabo (kot n. pr. priklon na napačno omrežno napetost ali vrsto toka), pretirana ali nepravilna uporaba (wkot n.pr. preobremenitev naprave ali uporaba nedovoljenih orodij ali pribora), neupoštevanje predpisov za vzdrževanje in varnostnih predpisov, vstop tujih predmetov v napravo (kot n.pr. pesek, kamenje ali prah), uporaba sile ali tuji vplivi (kot n.pr. poškodbe zaradi padca naprave) ter običajna obraba naprave zaradi uporabe. To velja še posebej za akumulatorje, za katere vendarle dajemo garancijski rok 12 mesecev. Veljavnost garancijskih zahtevkov ugasne, če so bili na npravi že izvajani posegi.
3. Garancijska doba znaša 2 leti in začne teči z dnevom nakupa naprave. Garancijske zahtevke morate uveljavljati pred potekom garancijske dobe v sveh tednih potem ko ste ugotovili napako. Uveljavljanje garancijskih zahtevkov po poteku garancijske dobe je izključeno. Popravilo ali zamenjava naprave ne privede do podaljšanja garancijske dobe, niti se ne postavi nova garancijska doba zaradi takšnih storitev ali zaradi eventualno vgrajenih nadomestnih delov. To velja tudi za servisne storitve na licu mesta.
4. Za uveljavljanje Vašega garancijskega zahtevka nam pošljite pokvarjeno napravo brez poštnine na spodaj navedeni naslov. Priložite original računa ob nakupu ali drugo potrdilo kot dokazilo o nakupu z datumom nakupa. Zato prosimo, da dobro shranite račun kot dokazilo o nakupu! Prosimo, da nam po možnosti natančno opišete vzroke reklamacije. Če napaka izpolnjuje naše garancijske pogoje, boste nemudoma dobili nazaj popravljeno ali novo napravo.

Seveda bomo proti plačilu stroškov odpravili tudi napake na napravi, katere ne spadajo v obseg garancije ali jih garancija več ne zajema. V takšnem primeru prosimo, da pošljete napravo na naslov naše servisne službe.

Opozarjamo na omejitve v okviru te garancije za obrabne, potrošne in okvarjene dele v skladu z garancijskimi pogoji, opisanimi v teh navodilih za uporabo.



H

Tartalomjegyzék

1. Biztonsági utasítások
2. A készülék leírása és a szállítás terjedelme
3. Rendeltetésszerű használat
4. Technikai adatok
5. Beüzemeltetés előtt
6. Kezelés
7. A hálózati csatlakozásvezeték kicserélése
8. Tisztítás, karbantartás és pótalkatrészmegrendelés
9. Megsemmisítés és újrahasznosítás
10. Tárolás
11. Az elemek megsemmisítése





H



Figyelmeztetés - Sérülés veszélyének a lecsökkentéséhez olvassa el a használati utasítást



Hordjon egy zajcsökkentő fülvédőt. A zaj behatása hallásvesztéshez vezethet.



Viseljen egy porvédőálarcot. Fa és más anyagok megdolgozásánál az egészségre káros por keletkezhet. Azbeszt tartalmú anyagokat nem szabad megmunkálni!



Hordjon egy védőszemüveget. Munka közben keletkező szikrák vagy a készülékből kipattanó szilánk, forgács vagy a keletkező por vakulást okozhat.



Hordjon védőkesztyűket!



Figyelem! Sérülés veszélye! Ne nyúljon a futó fűrészlapba.





⚠ Figyelem!

A készülékek használatánál, a sérülések és a károk megakadályozásának az érdekében be kell tartani egy pár biztonsági intézkedést. Ezért ezt a használati utasítást / biztonsági utasításokat gondosan átolvasni. Őrizze ezeket jól meg, azért hogy mindenkor a rendelkezésére álljanak az információk. Ha más személyeknek adná át a készüléket, akkor kérjük kézbesítse ki vele együtt ezt a használati utasítást / biztonsági utasításokat is. Nem vállalunk felelőséget olyan balesetekért vagy károkért, amelyek ennek az utasításnak és a biztonsági utasításoknak a figyelmen kívül hagyásából keletkeznek.

1. Biztonsági utasítások

A megfelelő biztonsági utasítások a mellékelt füzetcskében találhatóak!

⚠ Figyelmeztetés!

Olvason minden biztonsági utalást és utasítást el. A biztonsági utalások és utasítások betartásán belüli mulasztások következménye áramcsapás, tűz és/vagy nehéz sérülések lehetnek. **Őrizze meg a biztonsági utalásokat és utasításokat a jövőre nézve.**

Speciális utasítások a lézerhez

⚠ Figyelem: Lézersugárzás

Ne tekintsen a sugárba

Lézerosztály 2



- Ne tekintsen sohasem közvetlenül a sugárzásba.
- Soha sem irányítsa a lézersugarat visszaverő felületekre és személyekre vagy állatokra. Egy kis telyesítményű lézersugár is károkat tud okozni a szemem.
- Vigyázat - ha az itt megadott eljárási módtól eltér, akkor ez egy veszélyes sugárzási expozícióhoz vezethet.
- A lézermodult sohasem kinyitni.
- Nem engedélyezett, a lézer teljesítménynöve-

lésenek az érdekében változtatásokat végezni el a lézerem.

- A gyártó nem vállal szavatosságot olyan károkért, amelyek ezeknek a biztonsági utasításoknak a figyelmen kívül hagyásából adódnak.

2. A készülék leírása és a szállítás terjedelme

2.1 A készülék leírása (képek 1/2)

1. Kireteszelőkar
2. Fogantyú
3. Be- /Kikapcsoló
4. Gépféj
5. Fűrészlap
6. Fűrészlapvédő mozgatható
7. Ütközősín
8. Forgóasztal
9. Padlólemez rögzítve
10. Rögzítő fogantyú
11. Zárópenge
12. Feszítőcsavar
13. Munkadarabfeltét
14. Forgácsszák
15. Skála
16. Biztosító csapszeg
17. Skála (forgóasztal)

2.2 A szállítás terjedelme

Kérjük ellenőrizze le a leírt szállítási terjedelem alapján a cikk teljességét. Hiányzó részek esetén forduljon a cikk vásárlása után legkésőbb 5 munkanapon belül, az érvényes vásárlási bizonylat felmutatása mellett a szerviz központunkhoz vagy a legközelebbi illetékes barkácsáruházhoz. Kérjük vegye ehhez figyelembe az utasítás végén levő garanciahatározatokban foglalt szavatossági teljesítmény táblázatát.

- Nyissa ki a csomagolást és vegye ki óvatosan a készüléket a csomagolásból.
- Távolítsa el a csomagolási anyagot valamint a csomagolási- / és szállítási biztosítékot (ha létezik).
- Ellenőrizze le, hogy teljes a szállítás terjedelme.
- Ellenőrizze le a készüléket és a tartozékreszeket szállítási károkra.
- Ha lehetséges, akkor őrizze meg a csomagolást a garanciaidő lejáratának a végéig.

**Figyelem!**

A készülék és a csomagolási anyag nem gyerekjáték! Nem szabad a gyerekeknek a műanyagtasakokkal, fóliákkal és aprórészekkel játszaniuk! Fennáll a lenyelés és a megfulladás veszélye!

- Keményfémplakás fűrészlap
- Hatlapú kulcs (31)
- Szorítóberendezés (19)
- Forgácsfelfogósák (14)
- Állófül (32)
- Eredeti használati utasítás
- Biztonsági utasítások

3. Rendeltetésszerű használat

A fejező és sarkaló fűrész a gépnagyságnak megfelelő fa és fához hasonló műanyagok fejezésére szolgál. A fűrész nem alkalmas tüzelfa vágására.

A készüléket csak rendeltetése szerint szabad használni. Ezt túlhaladó bármilyen használat, nem számít rendeltetésszerűnek. Ebből adódó bármilyen kárért vagy bármilyen fajta sérülésért a használó ill. a kezelő felelős és nem a gyártó.

Kérjük vegye figyelembe, hogy a készülékeink rendeltetésük szerint nem az ipari, kézműipari vagy gyári használatra lettek konstruálva. Nem vállalunk szavatosságot, ha a készülék ipari, kézműipari vagy gyári üzemek területén valamint egyenértékű tevékenységek területén van használva.

Csak a gépnek megfelelő fűrészlapokat szabad használni. Tilos bármilyen fajta flexkorongnak a használata.

A rendeltetésszerű használat része a biztonsági utasítások figyelembe vétele is, valamint az összeszerelési és a használati utasításban levő üzemeltetési utasítások.

A gépet kezelő és karbantartó személyeknek ezekben jártasoknak és a lehetséges veszélyekkel kapcsolatban kioktatottaknak kell lenniük. Ezen kívül legpontosabban be kell tartani az érvényes balesetvédelmi előírásokat. Figyelembe kell venni a munkaegészségügyi és a biztonságtechnikai téren fennálló balesetvédelmi szabályokat.

A gépen történő változtatások, teljesen kizár-

ják a gyártó szavatolását és az ebből adódó károk megtérítését. Bizonyos fennmaradt rizikótényezőket rendeltetésszerű használat ellenére sem lehet teljes mértékben kizárni. A gép konstrukciója és felépítése által a következő pontok léphetnek fel:

- A fűrészlap megérintése a nem lefedett fűrészkörben.
- A forgó fűrészlapba való nyúlás (vágási sérülés)
- A munkadarabok és munkadarabrészek visszacsapódása.
- Fűrészlaptörések.
- A fűrészlap hibás keményfémrészeinek a kivetése.
- A szükséges zajcsökkentő fullvédő használatának mellőzésekor a hallás károsodása.
- Zárt teremben történő használatkor az egészségre káros faport kibocsátása.

4. Technikai adatok

Váltakozóáramú motor	230V ~ 50Hz
Teljesítmény	1600 Watt
Üzem mód	S1
Üresjárat fordulatszám n_0	4800 perc ⁻¹
Keményfémfűrészlap	Ø 250 x Ø 30 x 3,0 mm
A fogak száma	60
Súly	12,3 kg
Elfordítási határkör	-45° / 0° / +45°
Sarakaló vágás	0°-tól 45°-ig balra
Fűrész szélesség 90°-nál	max. 120 x 75 mm
Fűrész szélesség 45°-nál	max. 75 x 85 mm
Fűrész szélesség 2 x 45°-nál (Duplasarkalóvágás)	max. 85 x 40 mm
Lézerosztály	2
Hullámhossz lézer	650 nm
Teljesítmény lézer	≤ 5 mW
Áramellátás lézermodul	2x1,5 V Micro (AAA)

Zaj és vibrálás

A zaj és a vibrálási értékek az EN 61029 szerint lettek mérve.

Hangnyomásérték L_{pA}	89,2 dB(A)
Bizonytalanság K_{pA}	3 dB
Hangteljesítményérték L_{WA}	102,2 dB(A)
Bizonytalanság K_{WA}	3 dB



Hordjon egy zajcsökkentő fülvédőt.

A zaj befolyása hallásvesztéshez vezethet.

Rezgésösszértékek (három irány vektorösszege) az EN 61029 szerint lettek meghatározva.

Rezgésemmisszióérték $a_h = 6,116 \text{ m/s}^2$
Bizonytalanság $K = 1,5 \text{ m/s}^2$

Figyelmeztetés!

A megadott rezgésemmisszióérték egy normált ellenőrzési folyamat szerint lett mérve és az elektromos szerszám használatának a fajtájától és módjától függően, megváltozhat és kivételes esetekben lehet a megadott érték felett.

A megadott rezgésemmisszióértéket fel lehet használni az elektromos szerszámok egymással való összehasonlításához.

A megadott rezgésemmisszióértéket a befolyásolás bevezető felbecsülésére is fel lehet használni.

Csökkentse le a zajkibocsátást és a vibrálást egy minimumra!

- Csak kifogástalan készülékeket használni.
- A készüléket rendszeresen karbantartani és megtisztítani.
- Illeszse a munkamódját a készülékhez.
- Ne terhelje túl a készüléket.
- Hagyja adott esetben leellenőrizni a készüléket.
- Kapcsolja ki a készüléket, ha nem használja.

Fennmaradt rizikók

Akkor is ha előírás szerint kezeli az elektromos szerszámot, mégis maradnak fennmaradó rizikók. Ennek az elektromos szerszámnak az építésmódjával és kivitelzésével kapcsolatban a következő veszélyek léphetnek fel:

1. Tüdőkárok, ha nem visel megfelelő porvédőmaszkot.
2. Hallás károsodás, ha nem visel megfelelő zajcsökkentő fülvédőt.
3. Egészségi károk, amelyek a kéz-kar-rezgésekből adódnak, ha a készülék hosszabb ideig használva lesz, vagy ha nem lesz szabályszerűen vezetve és karbantartva.

5. Beüzemeltetés előtt

Győződjön meg a rákapcsolás előtt arról, hogy a típustáblán megadott adatok megegyeznek a hálózati adatokkal.

Húzza mindig ki a hálózati csatlakozót, mielőtt beállításokat végezne el a készüléken.

5.1 Általános

- A gépet stabilan kell felállítani, ez annyit jelent hogy egy munkapadra, egy univerzális állványra vagy hasonlóra erősen odacsavarozni.
- A beüzemeltetés előtt minden burkolatnak és biztonsági berendezésnek szabályszerűen fell kell szerelve lennie.
- A fűrészlapnak szabadon kell tudni futnia.
- Ügyeljen a már megmunkált fán az idegen alkatrészekre, mint például szögekre vagy csavarokra stb..
- Mielőtt üzemeltetné a be-/ kikapcsolót, bizonyosodjon meg arról, hogy a fűrészlap helyesen fel van szerelve és a mozgatható részek könnyű járhatóak.

5.2 A fűrész felállítása (ábrák 1/3/16)

- Bedugni mind a két munkadarab-feltétfület (13) a készülékoldalon arra előrelátott befogadóba (21) és a szárnyas csavarokkal (22) fixálni.
- A szárnyascsavarral (33) levő fixáláshoz bedugni a beszorító berendezést (19) az ütközősín felülső oldalán levő két befogadó egyikébe (20).
- A kiegészítő állófület (32) felcsavarozni a gép hátuljára!

5.3 Beállítani a fűrész. (ábra 1/2)

- A forgótányér (8) elállításához cca. 2 fordulattal meglazítani a rögzítőfogantyút (10) és nyomni a zárópengét (11), azért hogy kireteszelje a forgótányért (8).
- A forgótányér (8) 0°-nál, 15°-nál, 22,5°-nál, 30°-nál és 45°-nál reteszpontokkal rendelkezik. Miután bereteszelt a zárópengé (11), a rögzítőfogantyú (10) feszesre húzása által kiegészítően fixálni kell az állást.
- Ha más szögbeállításra lenne szüksége, akkor ahhoz így a forgótányér (8) csak a rögzítőfogantyú (10) által van rögzítve.
- A gépfej (4) enyhe lefelé nyomása és a biztosító csapszegnek (16) a motortartóbolí egyidejűleg kihúzása által, lesz a fűrész az alulso munkaállásban kireteszelve. 90°-ban elfordítania a biztosító csapszeget (16), azért



hogy a gépfej (4) kireteszelve maradjon.

- A gépfejet (4) felfelé dönteni.
- A gépfejet (4) a feszítőcsavar (12) megereszése által lehet, max. 45°-ig balra dönteni.
- Leellenőrizni a hálózati feszültséget az adat-táblán megadott feszültséggel levő megegyezésre és bedugni a készüléket.

5.4 Az ütköző finombeigazítása a fejező vágáshoz 90° (ábrák 4/5/6/9)

- Leereszteni a gépfejet (4) és a biztosító csapszeggel (16) rögzíteni.
- Meglazítani a feszítőcsavart (12).
- Beállítani a fűrészlap (5) és a forgóasztal (8) közötti ütközőszögletet (a).
- Megereszteni az ellenanyát (23) és annyira elállítani a beigazítócsavart (24), ameddig a fűrészlap (5) és a forgóasztal (8) közötti szöglet 90° nem lesz.
- Ennek a beállításnak a fixálásához újra feszésre húzni az ellenanyát (23).

5.5 Az ütköző finombeigazítása a sarkaló vágáshoz 45° (ábrák 8/9)

- Leereszteni a gépfejet (4) és a biztosító csapszeggel (16) rögzíteni.
- A forgóasztalt (8) a 0°-ú állásra rögzíteni.
- Megereszteni a rögzítőanyát (12) és a fogantyúval (2) a gépfejet (4) balra, a 45°-ra dönteni.
- Beállítani a fűrészlap (5) és a forgóasztal (8) közötti 45°-ú ütközőszögletet (a).
- Megereszteni az ellenanyát (25) és annyira elállítani a beigazítócsavart (26), ameddig a fűrészlap (5) és a forgóasztal (8) közötti szöglet pontosan 45° nem lesz.
- Az ellenanyát (25) ismét feszésre húzni, azért hogy rögzítse a beállítást.

6. Kezelés

6.1 Fejező vágás 90° és forgóasztal 0° (1-es ábra)

- A főkapcsoló (3) és a biztosító gomb (30) egyidejűleges nyomása által lesz a fűrész bekapcsolva.
- Figyelem! Feszesen felfektetni a gépfelületre a fűrészrendő anyagot és a szorító berendezéssel (19) biztosítani, azért hogy a vágás ideje alatt ne tolódjon el az anyag.
- A fűrész bekapcsolása után megvárni, amíg a fűrészlap (5) el nem érte a maximális fordulatszámát.
- Nyomni oldalt a kireteszelő kart (1) és a fogantyúval (2) egyenletesen és egy enyhe nyomással lefelé átvezetni a gépfejet a munkadarabon keresztül.
- A fűrész folyamat befejezése után a gépfejet ismét a felső nyugalmi helyzetbe tenni és elengedni a be-, kikapcsolót (3). Figyelem! A visszahozó rugó által a gép automatikusan felcsapódik, ez annyit jelent, hogy a vágás végénél ne engedje el a fogantyút (2), hanem vezesse a motorfejet lassan és enyhe ellennyomás alatt felfelé.

6.2 Fejező vágás 90° és forgóasztal 0°-tól - 45°-ig (6-os ábra)

A fejező fűrészszel az ütközősintől balra és jobbra 0°-tól - 45°-ig terjedő ferdevágásokat lehet elvégezni.

- A gépfejet (4) a fenti állásba helyezni.
- A forgóasztalt (8) a rögzítőfogantyú (10) megereszése, és a zárópenge (11) nyomása által meglazítani.
- A fogantyú (2) által a forgóasztalt (8) a kívánt szögre beállítani, ez annyit jelent, hogy az asztalbetéten levő nyílnak egyeznie kell a rögzített alaplemezen (9) levő kívánt szög-mértékkel (17).
- A forgóasztal (8) rögzítéséhez a rögzítőfogantyút (10) ismét feszésre húzni.
- A vágást a 6.1-es pont alatt leírtak szerint elvégezni.



6.3 Sarkaló vágás 0°-tól - 45°-ig és forgóasztal 0° (4/7-es ábra)

A fejező fűrészszel a munkafelülethez balra 0°-tól - 45°-ig terjedő sarkaló vágásokat lehet elvégezni.

- A gépfejet (4) a fenti állásba helyezni.
- A forgóasztalt (8) a 0°-ú állásra rögzíteni.
- Megereszteni a feszítőcsavart (12) és a fogantyúval (2) addig balra dönteni a gépfejet (4), míg a mutató (a) a kívánt szögmértékre (15) nem mutat.
- Ismét feszesre húzni a rögzítőanyát (12) és a 6.1-es pont alatt leírottak szerint elvégezni a vágást.

6.4 Sarkaló vágás 0°-tól - 45°-ig és a forgóasztal 0°-tól - 45°-ig (10-es ábra)

A fejező fűrészszel a munkafelülethez balra 0°-tól - 45°-ig terjedő sarkaló vágásokat és egyidejűleg az ütközősínétől 0°-tól - 45°-ig terjedőket lehet elvégezni (dupla sarkaló vágások).

- A gépfejet (4) a fenti állásba helyezni.
- A forgóasztalt (8) a rögzítőfogantyú (10) megeresztése, és a zárópenge (11) nyomása által meglazítani.
- A fogantyú (2) által a forgóasztalt (8) a kívánt szögbe beállítani (lásd ehhez a 6.2-es pontot is).
- A forgóasztal rögzítéséhez a feszítőcsavart (10) ismét feszesre húzni.
- Megereszteni a feszítőcsavart (12) és a fogantyúval (2) a gépfejet (4) balra, a kívánt szögmértékre dönteni (lásd ehhez a 6.3-as pontot is).
- Ismét feszesre húzni a feszítőcsavart (12).
- A vágást a 6.1-es pont alatt leírottak szerint elvégezni.

6.5 Forgácsfelfogózsák (2-es ábra)

A fűrész egy forgácsfelfogózsákkal (14) van felszerelve.

A forgácszsákot (14) az alsó oldalon lehet a cipzáron keresztül kiüríteni.

6.6 A fűrészlap kicserélése (ábrák 1/11-től - 15-ig)

- Kihúzni a hálózati csatlakozót
- A gépfejet (4) felfelé billenteni.
- Nyomni a kireteszelő kart (1) és felhajtani a fűrészlapvédőt (6).
- Mind a két csavart (27) 2-3 fordulattal meglazítani és a fűrészlapvédő (29) tartólemezét a fűrészlapvédővel (6) hátra hajtani (ábrák 12-től - 13-ig).
- Az egyik kézzel nyomni a fűrésztengelelyreteszt (35), a másik kézzel pedig rátenni a csavar kulcsot (31) a karimáscsavarra (18).
- Nyomjon feszesen a fűrésztengelelyreteszt (35) és csavarja a karimáscsavart (18) lassan az óra járásának megfelelő irányba. Max. egy fordulat után bereteszel a fűrésztengelelyreteszt.
- Most valamivel több erőfelfejtással a karimáscsavart (18) az óramutató forgási irányába megeresztetni.
- Csavarja teljesen ki a karimáscsavart (18) és vegye le a külső karimát (34).
- A fűrészlapot (5) a belső karimáról levenni és lefelé kihúzni.
- Az új fűrészlapot az ellenkező sorrendben ismét berakni és feszesre húzni.
- Figyelem! A fogak vágási ferdeségének, ez annyit jelent hogy a fűrészlap forgási irányának, meg kell egyeznie a gépházon levő nyíl irányával.
- A fűrészlap felszerelése előtt, gondosan meg kell tisztítani a fűrészlapkarimákat.
- Az ellenkező sorrendben ismét fel kell szerelni a mozgatható fűrészlapvédőt (6).
- Mielőtt tovább dolgozna a fűrészszel, le kell ellenőrizni a védőberendezések működőképességét.
- Figyelem! Minden fűrészlapcsere után le kell ellenőrizni, hogy a fűrészlap függőleges állásban, úgymint 45°-os döntésnél, szabadon fut-e a forgóasztal részében.

6.7 Lézerfunkció (17-es ábra)

- A kapcsolóval (a) lehet a lézert be- illetve kikapcsolni.
- A lézer egy sugarat vet a munkadarabra.
- A lézerfunkció által a legpontosabb vágásokat lehet elvégezni.



6.8 Elemcsere (ábrák 18-tól - 19-ig)

Ügyeljen arra, hogy a lézer ki legyen kapcsolva. Távolítsa el az elemrekeszfedelelet (36). Vegye ki az elhasznált elemeket és cserélje ki őket ujjakért (2x 1,5 Volt Típus R03, LR 03 Micro, AAA). A betevésnél ügyeljen az elemek helyes pólusára. Cskúja ismét be az elemrekeszt.

7. A hálózati csatlakozásvezeték kicserélése

Ha ennek a készüléknek a hálózatra csatlakoztató vezetéke megsérült, akkor ezt a gyártó vagy annak a vevőszolgáltatása, vagy egy hasonlóan szakképzett személy által ki kell cseréltetni, azért hogy elkerülje a veszélyeztetéseket.

8. Tisztítás, karbantartás és pótalkatrészmegrendelés

Tisztítási munkák előtt húzza ki a hálózati csatlakozót.

8.1 Tisztítás

- Tartsa a védőberendezéseket, szellőztető réseket és a gépházat annyira por- és piszokmentesen, amennyire csak lehet. Dörzsölje le a készüléket egy tiszta posztóval vagy pedig fújja ki alacsony nyomás alatt sűrített levegővel.
- Ajánljuk, hogy minden használat után azonnal kítisztítsa a készüléket.
- A készüléket rendszeresen egy nedves posztóval és egy kevés kenőszappannal megtisztítani. Ne használjon tisztító vagy oldó szereket; ezek megtámadhatják a készülék műanyagrészeit. Ügyeljen arra, hogy ne kerüljön víz a készülék belsejébe. A víz elektromos készülékbe való behatolása megnöveli az áramcsapás veszélyét.

8.2 Szénkefék

Túlságos szikraképződés esetén, ellenőriztesse le a szénkeféket egy villamossági szakember által. Figyelem! A szénkeféket csak egy villamossági szakember cserélheti ki.

8.3 Karbantartás

- A készülék belsejében nem található további karbantartandó rész.
- Minden mozgatható részt periodikus időszakaszokban utánna kell kenni.

8.4 A pótalkatrész megrendelése:

Pótalkatrész megrendésénél a következő adatokat kellene megadni:

- A készülék típusát
- A készülék cikk-számát
- A készülék ident- számát
- A szükséges pótalkatrész pótalkatrész számát

Aktuális árak és inforációk a www.isc-gmbh.info alatt találhatóak.

9. Megsemmisítés és újrahasznosítás

A szállítási károk megakadályozásához a készülék egy csomagolásban található. Ez a csomagolás nyersanyag és ezáltal ismét felhasználható vagy pedig visszavezethető a nyersanyag körforgáshoz. A készülék és annak a tartozékai különböző anyagokból állnak, mint például fémből és műanyagokból. Defektes készülékek nem tartoznak a házi hulladékok közé. Szakszerű megsemmisítéshez le kellene adni a készüléket egy megfelelő gyűjtőhelyen. Ha nem ismer gyűjtőhelyeket, akkor érdeklődjön utánna a községi önkormányzatnál.

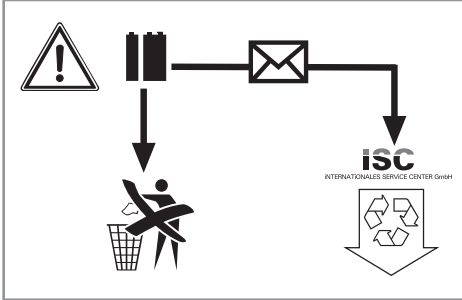
10. Tárolás

A készüléket és a készülék tartozékait egy sötét, száraz és fagymentes valamint gyerekek számára nem hozzáférhető helyen tárolni. Az optimális tárolási hőmérséklet 5 és 30 °C között van. Az elektromos szerszámot az eredeti csomagolásban őrizni.



11. Az elemek megsemmisítése

Az elemek környezetet veszélyeztető anyagokat tartalmaznak. Ne dobja az elemet a háztartási hulladékba, tűzbe vagy vízbe. Az elemeket össze kell gyűjteni, újrahasznosítani vagy környezetbarátan megsemmisíteni. Küldje az elhasznált elemeket az iSC GmbH-hez, Eschenstraße 6 D-94405 Landau. Ott a gyártó által garantálva lesz a szakszerű megsemmisítés.





H



Csak az EU-országoknak

Ne dobja az elektromos szerszámokat a háztartási hulladék közé!

Az elektromos és elektronikus-öregkészülékek 2002/96/EG európai irányvonala és anemzeti jogba való átvétele szerint az elhasznált elektromos szerszámokat szétválasztva kell összegyűjteni és vissza kell vezetni egy környezetvédelemnek megfelelő újrafelhasználáshoz.

Recycling-alternatívák a visszaküldési felszólításhoz:

Az elektromos készülék tulajdonosa, a tulajdon feladása esetében köteles a visszaküldés helyett alternatív a szakszerű értékesítéssel kapcsolatban összedolgozni. Az öreg készüléket ehhez egy visszavevő helynek is át lehet hagyni, amely elvégzi a nemzeti körforgásipari- és hulladéktörvények értelmében levő megsemmisítést. Ez nem érinti az öreg készülékek mellékelt elektromos alkotórészek nélküli tartozékait és segítőeszközeit

A termékek dokumentációjának és a kisérőpapírjainak az utánnymtatása vagy egyéb sokszorosítása, kivonatosan is csak az iSC GmbH kihangsúlyozott beleegyezésével engedélyezett.

Technikai változtatások jogát fenntartva

- A termék teljesíti az EN 61000-3-11 követelményeit és a különcsatlakoztatási feltételek alá esik. Ez annyit jelent, hogy nem engedélyezett a kedv szerinti szabadon választható csatlakozási pontokon levő használat.
- Kedvezőtlen hálózati viszonyoknál a készülék átmenetileg feszültségingadozásokhoz vezethet.
- A termék kizárólagosan olyan csatlakozási pontokon levő használatra van előrelátva, amelyek, a) nem lépik túl a maximálisan engedélyezett $Z_{\text{sys}} = 0,25 + j0,15$ -os hálózati impedanciát, vagy b) amelyek fázisokként legalább 100 A-os hálózati tartós árammegterheléssel rendelkeznek.
- Önnek mint használónak biztosítani kell, ha szükséges akkor az energia ellátási vállallattal való megbeszélés után, hogy az Ön csatlakozási pontja, amelyen üzemeltetni akarja a terméket, a megnevezett a) vagy b) követelményt teljesíti.

Garanciahatározatok

Az iSC GmbH ill. az illetékes barkácsárúház garantálja a hiba elhárítását ill. a készülék kicserélését a lenti áttekintésnek megfelelően, ez nem érinti a törvény általi szavatossági igényeket.

Kategória	Példa	Garanciateljesítmény
Hiányok az anyagon vagy a szerkeztesen		24 hónap
Gyorsan kopó részek*	Szénkefék	6 hónap
Fogyóeszköz/ fogyórészek*	Fűrészlap	Garancia csak azonnali defekt esetén (24 órán belül a vásárlás után / vásárlati nyugtadátum)
Hiányzó részek		5 munkanap

* nincs okvetlenül a szállítás terjedelmében!

A gyorsan kopó részekkel, fogyóeszközökkel és a hiányzó részekkel kapcsolatban az iSC GmbH ill. Az illetékes barkácsárúház csak akkor garatálja az 5 munkanapon belüli hibaelhárítást ill. Utánszállítást, ha a hiány 24 órán (fogyóeszközök), 5 munkanapon (hiányzó részek) vagy 6 hónapon (gyorsan kopó részek) belül a vásárlás után jelentve lesznek és a vásárlás időpontja a vásárlási nyugta által igazolva lesz.

Anyagi vagy szerkeztesési hibánál, garanciaesetben kérjük a készüléket a mellékelt garanciakérdőívvel együtt és teljesen kitöltve benyújtani. Ennél fontos megadni egy pontos hibaleírást.

Ehhez kérjük a következő kérdéseket megválaszolni:

- Működött már egyszer a készülék, vagy elejétől kezdve már defekt volt?
- Feltűnt Önnek a defekt fellépése előtt valami a készüléken (tünet a defekt előtt)?
- Az Ön véleménye szerint mi a készülék hibás működése (főtünet)?
Írja le ezt a hibás működést.



Garanciaokmány

Tisztelt Vevő,

termékeink szigorú minőségi kontroll alá vannak vetve. Ha ez a készülék mégis egyszer nem működne kifogástalanul, akkor azt nagyon sajnáljuk és kérjük Önt forduljon a szervízszolgálatunkhoz amely ebben a garanciaútlevelemben megadott cím alatt található. Szívesen állunk a rendelkezésére telefonon is, az alul megadott szervízszám alatt. A garanciaigények érvényesítésére a következők érvényesek:

1. Ezek a garanciafeltételek szabályozzák a kiegészítő garanciateljesítményeket. A jogi szavatossági igények, ez a garancia által nincsenek érintve. A garanciateljesítményünk az Ön számára ingyenes.
2. A garanciateljesítmény csak kizárólagosan olyan hibákra terjed ki, amelyek anyag- vagy gyártási hibákra visszavezethetőek és ezeknek a hibáknak a kiküszöbölésére ill. a készülék kicserélésére van korlátozva. Kérjük vegye figyelembe, hogy a készülékeink a meghatározásuk szerint nem kisipari, kézműipari vagy ipari üzemek területén történő bevetésre lettek tervezve. Ezért a garanciaszerződés nem jön létre, ha a készülék kisipari, kézműipari vagy ipari üzemek területén valamint egyenértékű tevékenységek területén van használva. Továbbá a következő kárpótlási teljesítmények mint a szállítási károkért, károkért amelyek az összeszerelési utasítás figyelmen kívül hagyása vagy amelyek a nem szakszerű felszerelés, a használati utasítás figyelmen kívül hagyása (mint például egy rossz hálózati feszültségre vagy áramfajtára való rákapcsolás), visszaélés szerű vagy nem szakszerű használatok (mint például a készülék túlterhelése vagy nem engedélyezett beépítésszámok vagy tartozékok), a karbantartási és biztonsági határozatok figyelmen kívül hatása, idegen testek behatolása a készülékbe (mint például homok, kövek vagy por) erőszakos behatolás vagy idegen behatások (mint például leejtés általi károk) úgymint a használat általi, szokásos kopások által keletkező károk ki vannak zárva. Ez különösen azokra az akkukra érvényes, amelyekre még egy 12 hónapos garanciaidőt nyújtunk. A készüléken történő előzetes belenyúlás esetén elveszítődik a garanciajogosultság.
3. A garanciaidő érvényessége 2 év és a készülék vásárlási időpontjával kezdődik. A garanciaigények a garanciaidő lejárása előtt, két héten belül érvényesíteni kell, miután felismerte a hibát. A garanciajog érvényesítése a garancia idő lejárása után ki van zárva. A készülék kicserélése vagy javítása nem vezet a garancia időtartamának a meghosszabításához se nem vezet ez a teljesítmény a készülék vagy az esetleg beépített pótalkatrészek egy új garanciaidőtartamhoz. Ez egy helyszíni szervíz esetében is érvényes.
4. A garanciajog érvényesítéséhez kérjük küldje a defekt készüléket bérmentesen a lent megadott címre. Mellélkelje a vásárlási nyugtát eredetiben vagy egyéb módon levő bizonylatot a vásárlás keltéről. Kérjük őrizze ezért jól meg a pénztári cédulát mind bizonyítékot! Kérjük írja le lehetőleg pontosan a reklamáció okát. Ha a defekt a garanciateljesítményünk keretén belül van, akkor kap azonnal egy megjavított vagy egy új készüléket vissza.

Magától érthetődő, hogy a költségek megtérítése ellenében szívesen megjavítsuk azokat a készüléken levő defekteket amelyek a garancia terjedelme nem vagy már nem érinti. Ehhez küldje kérjük a készüléket a szervícímünkre.

A gyorsan kopó /fogyasztó és hiányzó részekkel kapcsolatban utalunk, ennek a használati utasításnak a garanciairendeltetése szerinti korlátozott garanciára.





Sadržaj

1. Sigurnosne napomene
2. Opis uređaja i sadržaj isporuke
3. Namjenska uporaba
4. Tehnički podaci
5. Prije puštanja u pogon
6. Rukovanje
7. Zamjena mrežnog kabela
8. Čišćenje, održavanje i naručivanje rezervnih dijelova
9. Zbrinjavanje u otpad i recikliranje
10. Skladištenje
11. Zbrinjavanje baterija





Upozorenje - pročitajte upute za uporabu kako bi se smanjio rizik od ozljeđivanja



Nosite zaštitu za sluh. Buka može utjecati na gubitak sluha.



Nosite masku za zaštitu od prašine. Kod obrade drva i drugih materijala može doći do stvaranja prašine štetne po zdravlje. Azbestni materijali ne smiju se obrađivati!



Nosite zaštitne naočale. Iskre koje nastaju za vrijeme rada, iverje, piljevina i prašina koji izlaze iz uređaja mogu izazvati gubitak vida.



Nosite zaštitne rukavice!



Pozor! Opasnost od ozljeđivanja! Ne zahvaćajte u rotirajući list pile.

⚠ Pozor!

Prilikom uporabe uređaja morate se pridržavati sigurnosnih propisa kako biste spriječili nastanak ozljeda i šteta. Zato pažljivo pročitajte ove upute za uporabu/sigurnosne napomene. Dobro ih sačuvajte tako da vam informacije u svako doba budu na raspolaganju. Ako biste ovaj uređaj trebali predati drugim osobama, molimo da im proslijedite i ove upute za uporabu. Ne preuzimamo jamstvo za štete nastale zbog nepridržavanja ovih uputa za uporabu i sigurnosnih napomena.

1. Sigurnosne napomene

Odgovarajuće sigurnosne napomene pronaći ćete u priloženoj bilježnici.

⚠ Upozorenje!

Pročitajte sve sigurnosne napomene i upute. Propusti kod pridržavanja sigurnosnih napomena i uputa mogu uzrokovati električni udar, požar i/ili teške povrede. **Sačuvajte sve sigurnosne napomene i upute za ubuduće.**

Specijalne napomene o laseru

⚠ Pozor: lasersko zračenje
Nemojte gledati u zraku
Klasa lasera 2



- Nikad ne gledajte u izvor zrake.
- Lasersku zraku nemojte usmjeravati na reflektirajuće površine, osobe ili životinje. Čak i laserska zraka neznatne snage može oštetiti oči.
- Oprez – ako se izvodi drugačiji postupak od ovdje navedenog, to bi moglo dovesti do opasne ekspozicije zračenja.
- Nikad nemojte otvarati laserski modul.
- Nije dopušteno da promjenama povećavate snagu lasera.
- Proizvođač ne preuzima jamstvo za štete nastale zbog nepridržavanja sigurnosnih napomena.

2. Opis uređaja i sadržaj isporuke**2.1 Opis uređaja (slika 1/2)**

1. Poluga za deblokadu
2. Ručka
3. Sklopka za uključivanje/isključivanje
4. Glava stroja
5. List pile
6. Pokretna zaštita lista pile
7. Granična vodilica
8. Okretni stol
9. Fiksna donja ploča
10. Ručka za fiksiranje
11. Zapinjača
12. Vijak za napinjanje
13. Oslonac radnog komada
14. Vreća za piljevinu
15. Skala
16. Sigurnosni svornjak
17. Skala (okretni stol)

2.2 Sadržaj isporuke

Molimo vas da pomoću opisanog sadržaja isporuke provjerite cjelovitost artikla. Ako su neki dijelovi neispravni, nakon kupnje artikla obratite se našem servisnom centru ili najbližoj nadležnoj trgovini najkasnije u roku od 5 radnih dana uz predočenje važeće potvrde o kupnji. Molimo vas da u vezi s tim obratite pozornost na tablicu o jamstvu u jamstvenim odredbama na kraju uputa.

- Otvorite pakovinu i pažljivo izvadite uređaj.
- Uklonite ambalažu kao i dijelove za sigurnost pakiranja / za sigurnost tijekom transporta (ako postoje).
- Provjerite je li sadržaj isporuke cjelovit.
- Prekontrolirajte postoje li na uređaju i dijelovima pribora transportna oštećenja.
- Po mogućnosti sačuvajte pakovinu do isteka jamstvenog roka.

Pozor!

Uređaj i materijal pakovine nisu igračke za djecu! Djeca se ne smiju igrati plastičnim vrećicama, folijama i sitnim dijelovima! Postoji opasnost da ih progutaju i tako se uguše!

- List pile sa slojem od tvrdog metala
- Šesterokutni ključ (31)
- Stezna naprava (19)
- Vreća za sakupljanje strugotine (14)
- Stalak (32)
- Originalne upute za uporabu
- Sigurnosne napomene

3. Namjenska uporaba

Ručna kružna pila za prorezivanje i koso rezanje služi za rezanje drva i drvu sličnih materijala u skladu s veličinom stroja. Pila nije prikladna za rezanje ogrjevnog drva.

Uređaj se smije koristiti samo namjenski. Svaka drugačija uporaba nije namjenska. Za štete ili ozljede svih vrsta nastale zbog nenamjenskog korištenja odgovoran je korisnik/rukovatelj a nika-ko proizvođač.

Molimo da obratite pozornost na to da naši uređaji nisu pogodni za korištenje u komercijalne, obrtničke ili industrijske svrhe. Ne preuzimamo jamstvo ako se uređaj koristi u komercijalne i industrijske svrhe kao i u sličnim djelatnostima.

Smiju se koristiti samo listovi pile koji su prikladni za stroj. Uporaba bilo kojih reznih ploča je zabranjena.

Sastavni dio namjenske upotrebe je također poštivanje sigurnosnih uputa, te naputak za montažu i upute za rad u naputku za upotrebu. Osobe koje rade na stroju i koje ga održavaju moraju biti upoznati s njim i poučeni o mogućim opasnostima. Osim toga, važeći propisi za sprečavanje nesreća se najstrože moraju uvažiti. Treba poštivati ostala pravila iz radne medicine i sigurnosne tehnike. Izmjene na stroju u cijelosti isključuju odgovornost proizvođača, i za štete koje nastaju usljed toga. I u slučaju namjenske upotrebe se ne mogu u potpunosti ukloniti određeni rizici. Uvjetovano konstrukcijom i sastavom stroja se mogu pojaviti slijedeći rizici:

- diranje lista pile u nepokrivenom predijelu pile
- diranje lista pile dok se okreće (posjekotine)
- povratni udarac izratka i dijelova izratka
- lom lista pile
- izbacivanje neispravnih komada tvrdog metala lista pile
- oštećenje sluha kada se ne koristi potrebni štitičnik sluha
- oslobađanje drvene prašine, opasno po zdravlje, pri upotrebi u zatvorenim prostorijama

4. Tehnički podaci

Motor na izmjeničnu struju 230 V ~ 50 Hz
 Snaga 1600 W
 Režim rada S1
 Broj okretaja pri praznom hodu n_0 4800 min⁻¹
 List pile od tvrdog metala ... Ø 250 x Ø 30 x 3 mm
 Broj zubaca 60
 Težina 12,3 kg
 Područje zakretanja -45° / 0° / +45°
 Rezanje pod nagibom 0° do 45° u lijevo
 Širina piljenja pri 90° max. 120 x 75 mm
 Širina piljenja pri 45° max. 75 x 85 mm
 Širina piljenja pri 2 x 45°
 (složeni kutovi) max. 85 x 40 mm
 Klasa lasera 2
 Duljina valova lasera 650 nm
 Snaga lasera ≤ 5 mW
 Napajanje laserske
 jedinice 2 x 1,5 v Micro (AAA)

Buka i vibracije

Vrijednosti buke i vibracija određene su prema normi EN 61029.

Razina zvučnog tlaka L_{pA} 89,2 dB (A)
 Nesigurnost K_{pA} 3 dB
 Intenzitet buke L_{WA} 102,2 dB (A)
 Nesigurnost K_{WA} 3 dB

Nosite zaštitu za sluh.

Buka može utjecati na gubitak sluha.

Ukupne vrijednosti vibracija (vektorski zbroj triju pravaca) određene su prema normi EN 61029.

Vrijednost emisije vibracija $a_h = 6,116 \text{ m/s}^2$
 Nesigurnost $K = 1,5 \text{ m/s}^2$

Upozorenje!

Navedena vrijednost emisije vibracija izmjerena je prema normiranom postupku ispitivanja i može se, ovisno o načinu korištenja elektroalata, promijeniti a u izuzetnim slučajevima može biti i veća od navedene vrijednosti.

Navedena vrijednost emisije vibracija može se koristiti u svrhu usporedbe elektroalata jedne tvrtke s elektroalatom neke druge tvrtke.

Navedena vrijednost emisije vibracija može se također koristiti za početnu procjenu ugrožavanja zdravlja.

Ograničite stvaranje buke i vibracija na minimum!

- Koristite samo besprijeekorne uređaje.
- Redovito čistite i održavajte uređaj.
- Svoj način rada prilagodite uređaju.
- Nemojte preopterećivati uređaj.
- Po potrebi predajte uređaj na kontrolu.
- Isključite uređaj kad ga ne koristite.

Ostali rizici

Čak i kad se ovi elektroalati koriste propisno, uvijek postoje neki drugi rizici. Sljedeće opasnosti mogu nastati vezi s izvedbom i konstrukcijom elektroalata:

1. Oštećenja pluća ako se ne nosi prikladna maska za zaštitu od prašine.
2. Oštećenja sluha ako se ne nosi prikladna zaštita za sluh.
3. Zdravstveni problemi koji nastaju kao posljedica vibracija na šaku-ruku u slučaju da se uređaj koristi tijekom dužeg vremena ili se nepropisno koristi i održava.

5. Prije puštanja u pogon

Prije uključivanja provjerite odgovaraju li podaci na tipskoj pločici podacima o mreži.

Prije nego počnete podešavati uređaj izvucite utikač iz utičnice.

5.1 Općenito

- Stroj se mora postaviti tako da bude stabilan tj. pričvrstiti na radni stol, univerzalno postolje ili sl.
- Prije puštanja u funkciju svi poklopci i sigurnosne naprave moraju biti uredno montirani.
- List pile se mora slobodno moći okretati.
- Kada želite obraditi prethodno već obradjeno drvo pazite na strana tijela kao što su čavli ili vijci itd.
- Prije nego što uključite stroj, uvjerite se da je list pile ispravno montiran i da se pokretni dijelovi neometano kreću.

5.2 Sastavljanje pile (sl. 1/3/16)

- Obje petlje za prihvat radnog komada (13) umetnite u za to predviđene prihvatnike (21) na bočnoj strani uređaja i fiksirajte ih krilatim vijcima (22).
- Napravu za stezanje (19) umetnite u jedan od prihvatnika (20) na gornjoj strani granične vodilice kako biste je fiksirali krilatim vijkom (33).
- Pričvrstite vijkom dodatnu fiksnu petlju (32) na stražnjoj strani stroja!

5.3 Namještanje pile (slike 1/2)

- Za pozicioniranje okretnog stola (8) popustite ručicu za fiksiranje (10) za otpr. 2 okretaja i pritisnite zapinjaču (11) da biste deblokirali okretni stol (8).
- Okretni stol ima automatsko blokiranje pri 0°, 15°, 22,5°, 30° i 45°. Čim je zapinjača (11) uskočila, položaj se dodatno mora fiksirati na način da zategnete ručicu za fiksiranje (10).
- Ukoliko su potrebni drugi kutovi, okretni stol (8) se fiksira samo pomoću ručice za fiksiranje (10).
- Laganim pritiskom na glavu stroja (4) prema dolje i istovremenim izvlačenjem sigurnosnog klina (16) iz držača motora pila se deblokira iz donjeg radnog položaja. Okrenite sigurnosni klin (16) za 90° kako bi glava stroja (4) ostala deblokirana.
- Glavu stroja (4) zakrenite prema gore.
- Dižite glavu stroja (4) dok sigurnosna kuka ne uskoči.
- Glavu stroja (4) možete nagnuti ulijevo otpuštanjem vijka za pritezanje (12) na maks. 45°.
- Provjerite da li mrežni napon odgovara naponu navedenom na označnoj pločici i priključite uređaj.

5.4 Precizno namještanje graničnika za okomiti rez 90° (slike 4/5/6/9)

- Spustite glavu stroja (4) i fiksirajte ga sigurnosnim svornjakom (16).
- Otpustite vijak za pritezanje (12)
- Prilonite kutnik (a) između lista pile (5) i okretnog stola (8).
- Popustite protumaticu (23) i podesite vijak za podešavanje (24) dok kut između lista pile (5) i okretnog stola (8) ne iznosi 90°.
- Radi fiksiranja te pozicije zategnite protumaticu (23).

5.5 Precizno namještanje graničnika za rezanje pod nagibom 45° (slike 8/9)

- Spustite glavu stroja (4) i fiksirajte ga sigurnosnim svornjakom (16).
- Fiksirajte okretni stol (8) u položaju 0°.
- Otpustite vijak za pritezanje (12) i pomoću ručke (2) glavu stroja (4) nagnite ulijevo na 45°.
- Kutnik za 45° (a) prislonite između lista pile (5) i okretnog stola (8).
- Popustite protumaticu (25) i podesite vijak za podešavanje (26) dok kut između lista pile (5) i okretnog stola (8) ne iznosi točno 45°.
- Zategnite protumaticu (25) radi fiksiranja te pozicije.

6. Rukovanje

6.1 Okomiti rez 90° i okretni stol 0° (slika 1)

- Pila se uključuje istovremenim pritiskom na glavnu sklopku (3) i sigurnosnog gumba (30).
- Pažnja! Materijal koji želite sjeći čvrsto se mora nasloniti na stol stroja i pričvrstiti stegom (19) da se materijal ne bi pomjerio prilikom rezanja.
- Nakon uključivanja stroja sačekajte dok list pile (5) nije dostigao maksimalan broj okretaja.
- Polugu za deblokadu (1) pritisnite bočno i glavu stroja pomoću ručke (2) ravnomjerno uz lagani pritisak pokrećite prema dolje kroz radni komad.
- Nakon rezanja vratite glavu stroja u gornji položaj mirovanja i pustite uklopno-isklopnu sklopku (3). Pažnja! Zbog povratne opruge stroj se automatski vraća vrlo brzo, zato ne puštajte rukohvat (2) nakon rezanja, nego glavu stroja polako i uz lagano pritiskivanje odozgo vratite u gornji položaj.

6.2 Okomiti rez 90° i okretni stol 0° - 45° (slika 6)

Pomoću pile za prerezivanje možete izvoditi kose rezove ulijevo i udesno pod kutom od 0° - 45° na graničnu vodilicu.

- Stavite glavu stroja (4) u gornji položaj.
- Deblokirajte okretni stol (8) time da popustite ručicu za fiksiranje (10) i pritisnite zapinjaču (11).
- Okretanjem rukovata (2) postavite okretni stol (8) na željeni kut, t.j. oznaka (a) na okretnom stolu mora stojati na željenoj poziciji kutomjera (17) na nepokretnoj temeljnoj ploči (9).

- Zategnite ručicu za fiksiranje (10) radi fiksiranja okretnog stola (8).
- Izvedite rez kao što je opisano pod točkom 6.1).

6.3 Rezanje pod nagibom 0° - 45° i okretni stol 0° (slike 4/7)

Pomoću pile za prerezivanje mogu se izvoditi kosi rezovi ulijevo pod kutom od 0° - 45° na radnu površinu.

- Stavite glavu stroja (4) u gornji položaj.
- Fiksirajte okretni stol (8) u položaju 0°.
- Otpustite vijak za pritezanje (12) i pomoću ručke (2) glavu stroja (4) nagnite ulijevo, sve dok kazaljka (a) ne pokaže na željenu kutnu mjeru (15).
- Zategnite vijak za fiksiranje (12) i izvedite rez kao što je opisano pod točkom 6.1).

6.4 Rezanje pod nagibom 0° - 45° i okretni stol 0° - 45° (slika 10)

Pomoću pile za prerezivanje mogu se izvoditi kosi rezovi ulijevo pod kutom od 0° - 45° na radnu površinu i istovremeno pod kutom od 0° - 45° na graničnu vodilicu (dvostruki kosi rez).

- Stavite glavu stroja (4) u gornji položaj.
- Deblokirajte okretni stol (8) time da popustite ručicu za fiksiranje (10) i pritisnite zapinjaču (11).
- Okretanjem rukovata (2) postavite okretni stol (8) na željeni kut (za to vidi i pod točkom 6.2).
- Ponovno čvrsto pritegnite vijak (10) kako biste fiksirali okretni stol.
- Otpustite vijak za pritezanje (12) i pomoću ručke (2) glavu stroja (4) nagnite ulijevo na željenu kutnu mjeru (vidi također točku 6.3).
- Ponovno čvrsto pritegnite vijak (12).
- Izvedite rez kao što je opisano pod točkom 6.1.).

6.5 Usisavanje piljevine (slika 2)

Pila je opremljena vrećom (14) za piljevinu.

Vreća za piljevinu (14) se može skinuti prema nazad kada stisnete oba stremena i isprazniti preko patentnog zatvarača na donjoj strani.

6.6 Zamjenjivanje lista pile (slike 1/11-15)

- Izvadite utikač iz utičnice.
- Dižite glavu stroja (4) u gornji položaj.
- Pritisnite polugu za deblokiranje (1) i preklopite zaštitu lista pile (6) prema gore.
- Otpustite oba vijka (27) za 2-3 okretaja i zakrenite ploču (29) zajedno sa zaštitom lista pile (6) prema natrag (sl. 12-13).
- Jednom rukom pritisnite valni zapor pile (35), a drugom rukom stavite ključ (31) na vijak prirubnice (18).
- Čvrsto pritisnite valni zapor pile (35) i polako okrećite vijak prirubnice (15) u smjeru kazaljke na satu. Nakon maks. jednog okreta valni zapor pile dosjedne.
- Sad s nešto više napora otpustite vijak prirubnice (18) u smjeru kazaljke na satu.
- Odvrnite vijak prirubnice (18) do kraja i skinite vanjsku prirubnicu (34).
- Skinite list pile (5) s unutrašnje prirubnice i izvucite ga prema dolje.
- Stavite novi list pile u obratnom redosljedu i zategnite ga. Pažnja! Nagib zubaca, t.j. smjer vrtnje lista pile mora biti u skladu sa smjerom strelice na kućištu.
- Prije montaže lista pile se prirubnice lista pile moraju brižljivo očistiti.
- Pokretnu zaštitu lista pile (6) opet montirajte obrnutim redosljedom.
- Prije nego što nastavite rad s pilom treba provjeriti funkciju zaštitnih naprava.
- Pažnja: Nakon svake zamjene lista pile provjerite prolazi li list pile slobodno u okomitom položaju kao i pod kutom od 45° kroz prorez okretnog stola.

6.7 Funkcija lasera (sl. 17)

- Prekidačem (a) možete laser uključiti odnosno isključiti.
- Laser emitira zraku na radni komad.
- Funkcijom lasera možete izvoditi najpreciznije rezove.

6.8 Zamjena baterija (sl. 18-19)

Pripazite na to da je laser isključen. Uklonite poklopac s pretinca za baterije (36). Izvadite istrošene baterije i zamijenite ih novima (2 x 1,5 volta, tip R03, LR 03 Micro, AAA). Prilikom umećanja baterija pripazite na njihov točan polaritet. Zatvorite pretinac za baterije.

7. Zamjena mrežnog kabela

Ako se kabel za priključivanje ovog uređaja na mrežu ošteti, mora ga zamijeniti proizvođač ili njegova servisna služba ili slična kvalificirana osoba kako bi se izbjegle opasnosti.

8. Čišćenje, održavanje i naručivanje rezervnih dijelova

Prije svih radova čišćenja izvucite mrežni utikač.

8.1 Čišćenje

- Zaštitne naprave, prolaze za zrak i kućište motora treba uvijek očistiti od prašine i nečistoća. Istrljajte uređaj čistom krpom ili ga ispušite komprimiranim zrakom pod niskim tlakom.
- Preporučujemo da očistite uređaj odmah nakon svake uporabe.
- Redovito čistite uređaj mokrom krpom i s malo kalijevog sapuna. Ne koristite otapala ili sredstva za čišćenje; ona bi mogli oštetiti plastične dijelove uređaja. Pripazite na to da u unutrašnjost uređaja ne dospije voda. Prodiranje vode u električni uređaj povećava rizik od električnog udara.

8.2 Ugljene četkice

U slučaju prekomjernog iskrenja kontrolu ugljenih četkica prepustite električaru. Pozor! Ugljene četkice smije zamijeniti samo električar.

8.3 Održavanje

- U unutrašnjosti uređaja nema dijelova koje bi trebalo održavati.
- Sve pokretne dijelove treba podmazivati u redovitim vremenskim intervalima.

8.4 Naručivanje rezervnih dijelova:

Kod naručivanja rezervnih dijelova trebali biste navesti sljedeće podatke:

- Tip uređaja
- Kataloški broj uređaja
- Identifikacijski broj uređaja
- Broj potrebnog rezervnog dijela

Aktualne cijene nalaze se na web stranici www.isc-gmbh.info

9. Zbrinjavanje u otpad i recikliranje

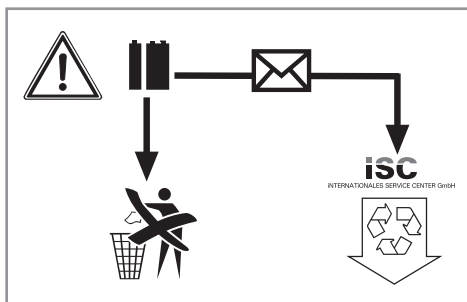
Uređaj je zapakiran kako bi se tijekom transporta spriječila oštećenja. Ova ambalaža je sirovina i može se ponovno upotrijebiti ili predati na reciklažu. Uređaj i njegov pribor sastavljeni su od raznih materijala, kao npr. metala i plastike. Elektrouređaji se ne smiju bacati u obično kućno smeće. Uređaj bi, u svrhu stručnog zbrinjavanja, trebalo predati odgovarajućem sakupljalištu takvog otpada. Ako ne znate gdje se takvo sakupljalište nalazi, raspitajte se u svojoj općinskoj upravi.

10. Skladištenje

Uređaj i njegov pribor spremite na tamno i suho mjesto zaštićeno od smrzavanja, kojem djeca nemaju pristup. Optimalna temperatura skladištenja je između 5 i 30 °C. Elektroalat čuvajte u originalnoj pakovini.

11. Zbrinjavanje baterija

Baterije sadrže materijale koji su opasni za okoliš. Ne bacajte baterije u kućno smeće, vatru ni u vodu. Baterije treba zbrinuti posebno, reciklirati ili zbrinuti na ekološki način. Potrošene baterije pošaljite na adresu poduzeća ISC GmbH, Eschenstraße 6 u D-94405 Landau. Tamo će proizvođač osigurati njihovo stručno zbrinjavanje.





Samo za zemlje članice EU

Elektroalate nemojte bacati u kućno smeće!

Prema europskoj odredbi 2002/96/EG o starim električnim i elektroničkim uređajima i njenim prijenosom u nacionalno pravo, istrošeni električni alati trebaju se posebno sakupljati i na ekološki način zbrinuti na mjestu za reciklažu.

Alternativa s recikliranjem nasuprot zahtjevu za povrat:

Vlasnik električnog uređaja alternativno je obvezan da umjesto povrata uređaja u slučaju odricanja vlasništva sudjeluje u stručnom zbrinjavanju uređaja. Stari uređaj može se u tu svrhu predati i mjestu za preuzimanje takvih uređaja koje provodi uklanjanje u smislu državnih zakona o otpadu i recikliranju. Zakonom nisu obuhvaćeni dijelovi pribora ugrađeni u stare uređaje i pomoćni materijali bez električnih elemenata.

Kopiranje ili umnožavanje dokumentacije i popratnih materijala o proizvodu, čak i djelomično, dopušteno je samo uz izričito dopuštenje tvrtke iSC GmbH.

Zadržavamo pravo na tehničke izmjene

- Proizvod ispunjava zahtjeve EN 61000-3-11 i podliježe obavezi specijalnog priključivanja. To znači da nije dopušten priključak na priključno mjesto po volji.
- U nekim nepovoljnim okolnostima uređaj može u mreži izazvati povremena kolebanja napona.
- Proizvod je isključivo namijenjen za korištenje na priključnim mjestima koja a) ne prekoračuju maksimalno dopuštenu mrežnu impedanciju $Z_{\text{sys}} = 0,25 + j0,15$, ili b) koja se mogu trajno opteretiti s najmanje 100 A po fazi.
- Vi kao korisnik dužni ste provjeriti, po potrebi se konzultirati s distributerom el. energije, ispunjava li mjesto priključivanja proizvoda navedene uvjete a) ili b).

Jamstvene odredbe

Firma iSC GmbH odnosno nadležna trgovina jamči uklanjanje nedostataka odnosno zamjenu u jamstvenom roku u skladu s niže navedenim pregledom, pri čemu se ne dira pravo na zakonske zahtjeve za reklamacijom.

Kategorija	Primjer	Jamstvo
Nedostatak na materijalu ili konstrukciji		24 mjeseca
Potrošni dijelovi*	Ugljene četkice	6 mjeseci
Potrošni materijal/ potrošni dijelovi*	List pile	Jamstvo samo u slučaju trenutačnog kvara (24 sata nakon kupnje / datum na računu)
Neispravni dijelovi		5 radnih dana

* nije obavezno u sadržaju isporuke!

Obzirom na potrošne dijelove, potrošni materijal i neispravne dijelove tvrtka iSC GmbH jamči uklanjanje nedostatka odnosno dodatnu isporuku samo ako se nedostatak predoči u roku od 24 sata (potrošni materijal), 5 radnih dana (neispravni dijelovi) ili 6 mjeseci (potrošni dijelovi) nakon kupnje i dokaže datum kupnje na računu.

Kod nedostataka na materijalu ili konstrukciji molimo vas da nam u slučaju jamstva pošaljete uređaj zajedno s priloženim i potpuno ispunjenim jamstvenim listom (karticom). Pritom je važno da se greška točno opiše.

Za to odgovorite na sljedeća pitanja:

- Je li uređaj već jednom radio ispravno ili je otpočetak neispravan?
- Jeste li uočili nešto prije pojave kvara (simptom prije kvara)?
- U čemu je, po vašem mišljenju, kvar u funkcioniranju uređaja (glavni simptom)?
Opišite taj kvar.

Jamstveni list

Poštovani kupče,
naši proizvodi podliježu strogoj kontroli kvalitete. Žao nam je ako bi ipak došlo do toga da uređaj ne funkcionira besprijekorno i zamolili bismo Vas da se u tom slučaju obratite na adresu naše servisne službe navedenu ispod ovog jamstva. Također smo Vam na raspolaganju na dolje navedenom telefonskom broju servisne službe. Za traženje jamstvenog zahtjeva vrijedi sljedeće:

1. Ovi jamstveni uvjeti reguliraju dodatne jamstvene usluge. Ovo jamstvo ne zadiru u Vaše zakonsko pravo zahtjeva za ostvarenje jamstvenih usluga. Realizacija jamstvenih usluga je besplatna.
2. Jamstvena usluga obuhvaća isključivo nedostatke nastale zbog greške na materijalu ili tijekom proizvodnje i ograničen je na uklanjanje tih nedostataka odnosno zamjenu uređaja. Molimo da obratite pažnju na to da naši uređaji nisu konstruirani za korištenje u komercijalne svrhe niti u obrtu i industriji. Prema tome, ugovor o jamstvu ne može se ostvariti ako se uređaj koristi u obrtničkim ili industrijskim pogonima kao i u sličnim djelatnostima. Nadalje su iz jamstva isključene usluge zamjene proizvoda u slučaju transportnih oštećenja, šteta zbog nepridržavanja uputa za montažu ili zbog nestručne instalacije, nepridržavanja uputa za uporabu (kao npr. zbog priključka na pogrešni mrežni napon ili vrstu struje), zbog zloraba ili nestručnih primjena (kao npr. preopterećenje uređaja ili korištenje nedopuštenih alata ili pribora), u slučaju nepridržavanja uputa za održavanje i sigurnosnih odredbi, zbog prodiranja stranih tijela u uređaj (npr. pijeska, kamenja ili prašine), nasilne primjene ili vanjskih utjecaja (kao npr. oštećenja zbog pada) kao i zbog uobičajenog trošenja tijekom korištenja. To naročito vrijedi za baterije za koje ipak dajemo jamstvo od 12 mjeseci. Zahtjev za jamstvo prestaje biti valjan ako su na uređaju već izvršeni neki zahvati.
3. Jamstveni rok iznosi 2 godine a započinje s datumom kupnje uređaja. Jamstveni zahtjevi ostvaruju se prije isteka jamstvenog roka unutar dvije godine nakon što ste uočili kvar. Ostvarenje jamstvenog zahtjeva nakon isteka jamstvenog roka je isključeno. Popravkom ili zamjenom uređaja ne produljuje se jamstveni rok niti se tom uslugom ostvaruju novi jamstveni rok za uređaj ili ostale ugrađene rezervne dijelove. To također vrijedi i kod korištenja servisa na licu mjesta.
4. Da biste ostvarili svoj jamstveni zahtjev, molimo Vas da nam pošaljete neispravan uređaj bez plaćanja poštarine na dolje navedenu adresu. Priložite originalni računa za kupnju uređaja ili neki drugi dokaz o kupnji s datumom. Molimo Vas da zbog tog razloga dobro sačuvate račun kao dokaz! Što točnije opišite razlog reklamacije. Ako naša jamstvena usluga obuhvaća kvar nastao na Vašem uređaju, odmah ćemo Vam vratiti popravljene ili novi uređaj.

Razumljivo je da ćemo za naknadu troškova ukloniti i kvarove koje jamstvena usluga ne obuhvaća. U tom slučaju pošaljite uređaj na adresu našeg servisa.

Za habajuće/potrošne dijelove i neispravne dijelove upozoravamo na ograničenje ovog jamstva u skladu s jamstvenim uvjetima u ovim uputama za uporabu.



CZ

Obsah

1. Bezpečnostní pokyny
2. Popis přístroje a rozsah dodávky
3. Použití podle účelu určení
4. Technická data
5. Před uvedením do provozu
6. Provoz
7. Výměna síťového napájecího vedení
8. Čištění, údržba a objednání náhradních dílů
9. Likvidace a recyklace
10. Skladování
11. Likvidace baterií



- 53 -





CZ



Varování - Ke snížení rizika zranění si přečíst návod k obsluze



Noste ochranu sluchu. Působení hluku může způsobit ztrátu sluchu.



Noste ochrannou masku proti prachu. Při zpracování dřeva a jiných materiálů může vznikat zdraví škodlivý prach. Materiál obsahující azbest nesmí být opracováván!



Noste ochranné brýle. Jiskry vznikající při práci nebo odštěpky dřeva, třísky a prachy vystupující z přístroje mohou způsobit ztrátu viditelnosti.



Noste ochranné rukavice!



Pozor! Nebezpečí zranění! Nesahat na běžící pilový kotouč.





⚠ Pozor!

Při používání přístrojů musí být dodržována určitá bezpečnostní opatření, aby se zabránilo zraněním a škodám. Přečtěte si proto pečlivě tento návod k obsluze / bezpečnostní pokyny. Dobře si ho/ je uložte, abyste měli tyto informace kdykoliv po ruce. Pokud předáte přístroj jiným osobám, předejte s ním prosím i tento návod k obsluze/ bezpečnostní pokyny. Nepřebíráme žádné ručení za škody a úrazy vzniklé v důsledku nedodržování tohoto návodu k obsluze a bezpečnostních pokynů.

1. Bezpečnostní pokyny

Příslušné bezpečnostní pokyny naleznete v příložené brožurce.

⚠ Varování!

Přečtěte si všechny bezpečnostní pokyny a instrukce. Zanedbání při dodržování bezpečnostních pokynů a instrukcí mohou mít za následek úder elektrickým proudem, požár a/nebo těžká zranění. **Všechny bezpečnostní pokyny a instrukce si uložte pro budoucí použití.**

Speciální pokyny k laseru

⚠ Pozor: laserové záření

Nedívat se do paprsku

Třída laseru 2



- Nedívat se nikdy přímo do dráhy paprsků.
- Laserový paprsek nikdy nesměrovat na reflektující plochy a na osoby nebo zvířata. Také laserový paprsek s nízkým výkonem může vážně poškodit oko.
- Pozor - pokud jsou prováděny jiné, než zde uvedené postupy, může to vést k nebezpečnému vystavení paprskům.
- Nikdy neotvírat laserový modul.
- Není dovoleno provádět změny na laseru, aby byl zvýšen výkon laseru.

- Výrobce nepřebírá žádné ručení za škody vzniklé nedodržením bezpečnostních pokynů.

2. Popis přístroje a rozsah dodávky

2.1 Popis přístroje (obr. 1/2)

1. Jisticí páčka
2. Rukojeť
3. Za-/vypínač
4. Hlava stroje
5. Pilový kotouč
6. Pohyblivá ochrana pilového kotouče
7. Dorazová lišta
8. Otočný stůl
9. Pevná spodní deska
10. Zajišťovací rukojeť
11. Blokovací čepel
12. Upínací šroub
13. Opěrná plocha pro obrobky
14. Sáček na piliny
15. Stupnice
16. Pojistný čep
17. Stupnice (otočný stůl)

2.2 Rozsah dodávky

Zkontrolujte prosím úplnost výrobku na základě popsaného rozsahu dodávky. V případě chybějících dílů se prosím obraťte nejpozději během 5 pracovních dnů po zakoupení výrobku za předložení platného dokladu o koupi na naše servisní středisko nebo na nejbližší příslušné servisní centrum. Dbejte prosím na tabulku o záruce v záručních podmínkách na konci návodu.

- Otevřete balení a přístroj opatrně vyjměte z balení.
- Odstraňte obalový materiál a ochrany balení / dopravní pojistky (jsou-li k dispozici).
- Překontrolujte, zda je rozsah dodávky úplný.
- Zkontrolujte přístroj a příslušenství, zda nebyly při přepravě poškozeny.
- Balení si pokud možno uložte až do uplynutí záruční doby.

Pozor!

Přístroj a obalový materiál nejsou dětská hračka! Děti si nesmějí hrát s plastovými sáčky, fóliemi a malými díly! Hrozí nebezpečí spolknutí a udušení!

- Pilový kotouč z tvrdokovu
- Šestihranný klíč (31)
- Upínací zařízení (19)
- Sběrný sáček na piliny (14)
- Opěrný prvek (32)
- Originální návod k obsluze
- Bezpečnostní pokyny

3. Použití podle účelu určení

Kapovací a pokosová pila s pojezdem slouží ke kapování dřeva a dřevu podobných materiálů, odpovídajíc velikosti stroje. Pila není vhodná pro řezání palivového dříví.

Přístroj smí být používán pouze podle svého účelu určení. Každé další, toto překračující použití, neodpovídá použití podle účelu určení. Za z toho vyplývající škody nebo zranění všeho druhu ručí uživatel/obsluhující osoba a ne výrobce.

Dbejte prosím na to, že naše přístroje nebyly podle svého účelu určení konstruovány pro živnostenské, řemeslnické nebo průmyslové použití. Nepřebíráme proto žádné ručení, pokud je přístroj používán v živnostenských, řemeslných nebo průmyslových podnicích a při srovnatelných činnostech.

Součástí použití podle účelu určení je také dbát bezpečnostních pokynů, tak jako návodu k montáži a provozních pokynů v návodu k použití. Osoby, které stroj obsluhují a udržují, musí být s tímto seznámeny a být poučeny o možných nebezpečích. Kromě toho musí být co nejpřísněji dodržovány platné předpisy k předcházení úrazům. Dále je třeba dodržovat ostatní všeobecná pravidla v pracovních oblastech a bezpečnostně technických oblastech. Změny na stroji zcela vylučují ručení výrobce a z toho vzniklé škody. I přes použití podle účelu určení nelze zcela vyloučit určité zbyvající rizikové faktory. Podmíněna konstrukcí a uspořádáním stroje se mohou vyskytnout následující rizika:

- Dotknutí se pilového kotouče v nezakryté části pily.
- Sáhnutí do běžícího pilového kotouče (řezné

zranění)

- Zpětný vrh obrobků a jejich částí.
- Zlomení pilového kotouče.
- Vylétnutí vadných tvrdokovových částí pilového kotouče.
- Poškození sluchu při nepoužívání potřebné ochrany sluchu.
- Zdraví škodlivé emise dřevního prachu při používání v uzavřených místnostech.

4. Technická data

Motor na střídavý proud	230 V ~ 50 Hz
Výkon.....	1600 Watt
Druh provozu	S1
Počet otáček naprázdno n_0	4800 min ⁻¹
Pilový kotouč osazený ostřími ze slitutých karbidů	Ø 250 x Ø 30 x 3 mm
Počet zubů.....	60
Hmotnost	12,3 kg
Rozsah výkyvu.....	-45° / 0° / +45°
Pokosový řez	0° až 45° doleva
Šířka řezu při 90°	max. 120 x 75 mm
Šířka řezu při 45°	max. 75 x 85 mm
Šířka řezu při 2 x 45° (dvojitý pokosový řez)	max. 85 x 40 mm
Třída laseru	2
Vlnová délka laseru	650 nm
Výkon laseru	≤ 5 mW
Zásobování proudem laserového modulu	2x1,5 V Micro (AAA)

Hluk a vibrace

Hluk a vibrace změřeny podle normy EN 61029.

Hladina akustického tlaku L_{PA}	89,2 dB(A)
Nejistota K_{PA}	3 dB
Hladina akustického výkonu L_{WA}	102,2 dB(A)
Nejistota K_{WA}	3 dB

Noste ochranu sluchu.

Působení hluku může způsobit ztrátu sluchu.

Hodnoty celkových vibrací (vektorový součet tří směrů) změřeny podle normy EN 61029.

Emisní hodnota vibrací a_n =	6,116 m/s ²
Nejistota K =	1,5 m/s ²

Varování!

Uvedená emisní hodnota vibrací byla změřena podle normované zkušební metody a může se měnit v závislosti na druhu a způsobu použití elektrického přístroje, a ve výjimečných případech se může nacházet nad uvedenou hodnotou.

Uvedená emisní hodnota vibrací může být použita ke srovnání jednoho elektrického přístroje s jinými přístroji.

Uvedená emisní hodnota vibrací může být také použita k úvodnímu posouzení negativních vlivů.

Omezte tvorbu hluku a vibrace na minimum!

- Používejte pouze přístroje v bezvadném stavu.
- Pravidelně provádějte údržbu a čištění přístroje.
- Přizpůsobte Váš způsob práce přístroji.
- Nepřetěžujte přístroj.
- V případě potřeby nechte přístroj zkontrolovat.
- Přístroj vypněte, pokud ho nepoužíváte.

Zbývající rizika

I přesto, že obsluhujete elektrický přístroj podle předpisů, existují vždy zbývající rizika. V souvislosti s konstrukcí a provedením elektrického přístroje se mohou vyskytnout následující nebezpečí:

1. Poškození plic, pokud se nenosí žádná vhodná ochranná maska proti prachu.
2. Poškození sluchu, pokud se nenosí žádná vhodná ochrana sluchu.
3. Poškození zdraví, které je následkem vibrací na ruce a paže, pokud se přístroj používá delší dobu nebo není řádně veden a udržován.

5. Před uvedením do provozu

Před zapnutím se přesvědčte, zda údaje na typovém štítku souhlasí s údaji sítě.

Než začnete na přístroji provádět nastavení, vždy vytáhněte síťovou zástrčku ze zásuvky.

5.1 Všeobecně

- Stroj musí být stabilně postaven, tzn. přišroubován na pracovním stole, na univerzálním podstavci apod.
- Před uvedením do provozu musí být všechny kryty a bezpečnostní zařízení správně namontovány.
- Pilový kotouč musí být volně otočný.
- U již opracovaného dřeva dbát na cizí tělesa jako např. hřebíky nebo šrouby atd.
- Před zapnutím za-/vypínače se ujistěte, zda je pilový kotouč správně namontován a zkontrolujte volný chod pohyblivých částí.

5.1 Montáž pily (obr. 1/3/16)

- Obě podpěry obrobku (13) nastrčit do pro tyto účely určených upevnění (21) na straně přístroje a pomocí křídlových šroubů (22) fixovat.
- Svěrací zařízení (19) zastrčit do jednoho z obou upevnění (20) na horní straně dorazové lišty a pomocí křídlového šroubu (33) fixovat.
- Dodatečný stacionární prvek (32) přišroubovat na zadní straně stroje!

5.3 Pilu nastavit (obr. 1/2)

- K přestavení otočného talíře (8) zajišťovací madlo (10) povolit o cca 2 otočení a k odjištění otočného talíře (8) zmáčknout blokovací západku (11).
- Otočný talíř (8) disponuje polohami zarážky při 0°, 15°, 22,5°, 30° a 45°. Jakmile blokovací západka (11) zaskočí, musí být poloha dodatečně fixována pomocí zajišťovacího madla (10).
- Pokud jsou potřeba jiné polohy úhlu, je otočný talíř (8) fixován pouze přes zajišťovací madlo (10).
- Lehkým stlačením hlavy stroje (4) směrem dolů a současným vytažením pojistného čepu (16) z držáku motoru je pila ve spodní pracovní poloze odblokována. Pojistný čep (16) otočit o 90°, aby hlava stroje (4) zůstala odblokovaná.
- Hlavu stroje (4) vykývnout směrem nahoru.
- Hlava stroje (4) může být uvolněním zajišťovacího šroubu (12) nakloněna doleva

na max. 45°.

- Překontrolovat, zda síťové napětí souhlasí s údajem na datovém štítku a přístroj zapojit.

5.4 Jemné justování dorazu pro kapovací řez 90° (obr. 4/5/6/9)

- Hlavu stroje (4) sklopit dolů a fixovat jisticím čepem (16).
- Upínací šroub (12) povolít.
- Příložný úhelník (a) přiložit mezi pilový kotouč (5) a otočný stůl (8).
- Protimatici (23) uvolnit a nastavovací šroub (24) přestavit tak dalece, až úhel mezi pilovým kotoučem (5) a otočným stolem (8) činí 90°.
- K fixování této polohy protimatici (23) opět utáhnout.

5.5 Jemné justování dorazu pro pokosový řez 45° (obr. 8/9)

- Hlavu stroje (4) sklopit dolů a fixovat jisticím čepem (16).
- Otočný stůl (8) fixovat v poloze 0°.
- Upínací šroub (12) povolít a rukojetí (2) hlavu stroje (4) sklopit doleva na 45°.
- 45°příložný úhelník (a) přiložit mezi pilový kotouč (5) a otočný stůl (8).
- Protimatici (25) uvolnit a nastavovací šroub (26) přestavit tak dalece, až úhel mezi pilovým kotoučem (5) a otočným stolem (8) činí 45°.
- K fixování této polohy protimatici (25) opět utáhnout.

6. Provoz

6.1 Kapovací řez 90° a otočný stůl 0° (obr. 1)

- Pila se zapne současným stisknutím hlavního vypínače (3) a pojistného knoflíku (30).
- Pozor! Materiál určený k řezání pevně položit na opěrnou plochu stroje a zajistit pomocí upínacího zařízení (19), aby se materiál během řezání neposouval.
- Po zapnutí pily vyčkat, až pilový kotouč (5) dosáhne maximálního počtu otáček.
- Odblokovací páku (1) bočně tlačít a hlavu stroje rukojetí (2) rovnoměrně a lehkým tlakem směrem dolů protahovat obrobkem.
- Po ukončení řezání přivést hlavu stroje opět do horní klidové polohy a za/vypínač (3) pustit. Pozor! Díky vratné pružině se stroj vrací automaticky nahoru, tzn. držadlo (2) po ukončení řezu nepouštět, ale hlavu stroje pomalu a za mírného protitlaku pohybovat

nahoru.

6.2 Kapovací řez 90° a otočný stůl 0°- 45° (obr. 6)

Pomocí kapovací pily mohou být prováděny šikmé řezy doleva a doprava 0°-45° k dorazové liště.

- Hlavu stroje (4) uvést do horní polohy.
- Otočný stůl (8) povolením zajišťovacího madla (10) a zmáčknutím blokovací západky (11) uvolnit.
- Držadlem (2) nastavit otočný stůl (8) na požadovaný úhel, tzn. že značení (a) na otočném stole musí souhlasit s požadovaným úhlovým rozměrem (17) na pevně stojící spodní desce (9).
- Zajišťovací madlo (10) opět utáhnout, aby byl fixován otočný stůl (8).
- Řez provést jak je uvedeno v bodě 6.1.

6.3 Pokosový řez 0°- 45° a otočný stůl 0° (obr. 4/7)

Pomocí kapovací pily mohou být prováděny pokosové řezy doleva 0°- 45° k pracovní ploše.

- Hlavu stroje (4) uvést do horní polohy.
- Otočný stůl (8) fixovat v poloze 0°.
- Upínací šroub (12) povolít a rukojetí (12) hlavu stroje (4) naklonit doleva, až ukazatel (a) ukazuje na požadovaný úhlový rozměr (15).
- Zajišťovací matici (12) opět pevně utáhnout a řez provést jak je uvedeno v bodě 6.1.

6.4 Pokosový řez 0°- 45° a otočný stůl 0°- 45° (obr. 10)

Pomocí kapovací pily mohou být prováděny pokosové řezy doleva 0°- 45° k pracovní ploše a současně 0°- 45° k dorazové liště (dvojitý pokosový řez).

- Hlavu stroje (4) uvést do horní polohy.
- Otočný stůl (8) povolením zajišťovacího madla (10) a zmáčknutím západky (11) uvolnit.
- Držadlem (2) nastavit otočný stůl (8) na požadovaný úhel (viz také bod 6.2).
- Upínací šroub (10) opět utáhnout, aby byl opět fixován otočný stůl.
- Upínací šroub (12) povolít a rukojetí (2) hlavu stroje (4) naklonit doleva na požadovaný úhlový rozměr (viz také bod 6.3).
- Upínací šroub (12) opět utáhnout.
- Řez provést jak je uvedeno v bodě 6.1.

6.5 Sběrný sáček na piliny (obr. 2)

Pila je vybavena záchytným sáčkem na piliny (14).

Sáček na piliny (14) může být vyprázdněn pomocí zipu na spodní straně.

6.6 Výměna pilového kotouče (obr. 1/11-15)

- Vytáhnout síťovou zástrčku.
- Hlavu stroje (4) vykývnout nahoru.
- Jisticí páčku (1) stlačit a ochranu pilového kotouče (6) vyklopit směrem nahoru.
- Oba šrouby (27) povolit o 2-3 otočení a přídržnou desku pro ochranu pilového kotouče (29) spolu s ochranou pilového kotouče (6) vyklonit směrem dozadu (obr. 12-13).
- Jednou rukou tlačít blokovací zařízení hřídele pily (35), druhou rukou nasadit šroubový klíč (31) na šroub s přírubou (18).
- Tlačte pevně na blokovací zařízení hřídele pily (35) a otáčejte šroub s přírubou (18) pomalu ve směru hodinových ručiček. Po maximálně jednom otočení blokovací zařízení hřídele pily zacvakne.
- Nyní poněkud větší silou šroub s přírubou (18) ve směru hodinových ručiček povolte.
- Vyšroubujte zcela přírubový šroub (18) a sejměte vnější přírubu (34).
- Pilový kotouč (5) z vnitřní příruby sejmout a směrem dolů vytáhnout.
- Nový pilový kotouč v opačném pořadí nasadit a utáhnout. Pozor! Zkosení zubů tzn. směr otáčení pilového kotouče, musí souhlasit se směrem šipky na krytu.
- Před montáží pilového kotouče musí být příruby pilového kotouče pečlivě očištěny.
- Pohyblivou ochranu pilového kotouče (6) v opačném pořadí opět namontovat.
- Než budete s pilou opět pracovat, je třeba přezkontrolovat funkčnost ochranných
- Pozor: Po výměně pilového kotouče přezkontrolovat, jestli pilový kotouč volně běží v zářezu otočného stolu ve svislé poloze, jako též nakloněn na 45°.

6.7 Funkce laseru (obr. 17)

- Spínačem (a) může být laser za-, resp. vypnut.
- Laser vrhá na obrobek paprsek.
- S laserem mohou být prováděny přesné řezy.

6.8 Výměna baterií (obr. 18-19)

Dbejte na to, aby byl laser vypnutý. Odstraňte víčko bateriové přihrádky (36). Vyjměte vypořebené baterie a vyměňte je za nové (2 x 1,5 V typ R03, LR 03 Micro, AAA). Při vložení dbejte na správnou polaritu baterií. Přihrádku za baterie opět zavřete.

7. Výměna síťového napájecího vedení

Pokud je síťové napájecí vedení poškozeno, musí být nahrazeno výrobcem nebo jeho zákaznickým servisem nebo kvalifikovanou osobou, aby se zabránilo nebezpečím.

8. Čištění, údržba a objednání náhradních dílů

Před všemi čisticími pracemi vytáhněte síťovou zástrčku.

8.1 Čištění

- Udržujte bezpečnostní zařízení, větrací otvory a kryt motoru tak prostě prachu a nečistot, jak jen to je možné. Otřete přístroj čistým hadrem nebo ho profoukněte stlačeným vzduchem při nízkém tlaku.
- Doporučujeme přímo po každém použití přístroj vyčistit.
- Pravidelně přístroj čistěte vlhkým hadrem a trochou mazlavého mýdla. Nepoužívejte čisticí prostředky nebo rozpouštědla; tyto by mohly narušit plastové díly přístroje. Dbejte na to, aby se do přístroje nedostala voda. Vniknutí vody do elektrického přístroje zvyšuje riziko úderu elektrickým proudem.

8.2 Uhlíkové kartáčky

Při nadměrné tvorbě jisker nechte přezkontrolovat odborníkem uhlíkové kartáčky. Pozor! Uhlíkové kartáčky smí vyměnit pouze odborný elektrikář.

8.3 Údržba

- Uvnitř přístroje se nevyskytují žádné další díly vyžadující údržbu.
- Všechny pohyblivé díly mazat v periodických odstupech.



8.4 Objednání náhradních dílů:

Při objednávce náhradních dílů je třeba uvést následující údaje:

- Typ přístroje
- Číslo artiklu přístroje
- Identifikační číslo přístroje
- Číslo požadovaného náhradního dílu

Aktuální ceny a informace naleznete na www.isc-gmbh.info

9. Likvidace a recyklace

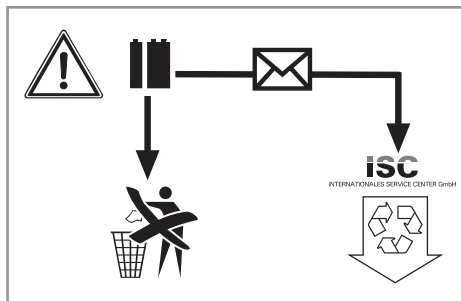
Přístroj je uložen v balení, aby bylo zabráněno poškození při přepravě. Toto balení je surovina a tím znovu použitelné nebo může být dáno zpět do cirkulace surovin. Přístroj a jeho příslušenství jsou vyrobeny z rozdílných materiálů, jako např. kov a plasty. Defektní přístroje nepatří do domovního odpadu. K odborné likvidaci by měl být přístroj odevzdán na příslušném sběrném místě. Pokud žádné takové sběrné místo neznáte, měli byste se informovat na místním zastupitelství.

10. Skladování

Składujte přístroj a jeho příslušenství na tmavém, suchém a nezamrzajícím místě a mimo dosah dětí. Optimální teplota skladování leží mezi 5 a 30 °C. Uložte elektrický přístroj v originálním balení.

11. Likvidace baterií

Baterie obsahují materiály ohrožující životní prostředí. Neházejte baterie do domácího odpadu, ohně nebo vody. Baterie by měly být sbírány, recyklovány nebo ekologicky neškodně zlikvidovány. Vypotřebované baterie zašlete na ISC GmbH, Eschenstraße 6 v D-94405 Landau. Zde je výrobcem zaručena odborná likvidace.





Jen pro země EU

Elektrické nářadí a přístroje neodhazujte do domovního odpadu!

Podle evropské směrnice 2002/96/ES o odpadních elektrických a elektronických zařízeních (OEEZ) a při prosazování národního práva musí být spotřebované elektrické nářadí sbíráno samostatně a musí být dopraveno do odpovídajícího ekologického recyklačního závodu.

Alternativa recyklace k výzvě na zpětné odeslání výrobku:

Vlastník elektrického přístroje je povinen alternativně namísto zpětného odeslání zařízení spolupůsobit při jeho správném zužitkování v případě, že se vzdá jeho vlastnictví. Starý přístroj lze v takovém případě odevzdat také ve sběrně, která provede odstranění ve smyslu národního zákona o recyklaci a odpadech. Tyto předpisy se nevztahují na díly příslušenství a pomocné prostředky bez elektrických součástí přidané ke starým přístrojům.

Patisk nebo jiné rozmnožování dokumentace a průvodních listin, také ve výtazcích, je přípustný pouze s výslovným souhlasem firmy iSC GmbH.

Technické změny vyhrazeny

- Přístroj splňuje požadavky normy EN 61000-3-11 a podléhá speciálním podmínkám připojení. To znamená, že není přípustné používání na libovolných přípojních bodech.
- Přístroj může při nepříznivých síťových poměrech vést k dočasným kolísáním napětí.
- Přístroj je určen výhradně pro použití na přípojních bodech, které a) nepřekračují maximální přípustnou impedanci sítě $Z_{\text{sys}} = 0,25 + j0,15$, nebo b) mají dlouhodobé proudové zatížení sítě minimálně 100 A na fázi.
- Coby uživatel musíte zabezpečit, pokud nutno za konzultace se svým energetickým podnikem, aby Váš přípojný bod, na kterém chcete přístroj provozovat, splňoval jeden z obou jmenovaných požadavků a) nebo b.

Záruční podmínky

Firma iSC GmbH, resp. příslušné stavební centrum ručí za odstranění poruch resp. výměnu přístroje na základě níže uvedeného přehledu, přičemž zákonem stanovené nároky na záruku zůstávají nedotčeny.

Kategorie	Příklad	Záruka
Nedostatky materiálu nebo konstrukční nedostatky		24 měsíců
Rychle opotřebitelné díly*	Uhlíkové kartáčky	6 měsíců
Spotřební materiál/ spotřební díly*	Pilový kotouč	Záruka pouze v případě okamžité chyby (24 hod. po zakoupení / datum dokladu o koupi)
Chybějící díly		5 pracovních dnů

* není nutně obsaženo v rozsahu dodávky!

Ohledně rychle opotřebitelných dílů, spotřebního materiálu a chybějících dílů ručí firma iSC GmbH, resp. příslušné stavební centrum za odstranění nedostatků resp. dodatečné dodání pouze tehdy, pokud je nedostatek oznámen během 24 hod. (spotřební materiál), 5 pracovních dnů (chybějící díly) nebo 6 měsíců (rychle opotřebitelné součásti) po zakoupení na základě přiloženého dokladu o koupi.

V případě nedostatků materiálu nebo konstrukčních nedostatků Vás prosíme v případě záruky přístroj dodat spolu s přiloženou kompletně vyplněnou záruční kartou přístroje. Důležité je uvést přesný popis chyby.

Odpovězte k tomu na následující otázky:

- Fungoval přístroj předtím nebo byl od začátku defektní?
- Všimli jste si něčeho před vyskytnutím poruchy (příznak před poruchou)?
- Jakou chybnou funkci přístroj podle Vašeho názoru vykazuje (hlavní příznak)?
Popište tuto chybnou funkci.



Záruční list

Vážená zákaznice, vážený zákazníku,
naše výrobky podléhají přísné kontrole kvality. Pokud i přesto tento přístroj bezvadně nefunguje, velice toho litujeme a prosíme Vás, abyste se obrátili na náš zákaznický servis, jehož adresa je uvedena na tomto záručním listu. Rádi Vám budeme k dispozici také telefonicky na níže uvedeném servisním čísle. Pro uplatňování nároků na záruku platí následující:

1. Tyto záruční podmínky upravují dodatečný záruční servis. Vašich zákonných nároků na záruku se tato záruka netýká. Náš záruční servis je pro Vás bezplatný.
2. Záruční servis se vztahuje výhradně na nedostatky, které lze odvodit z vad materiálu nebo výrobních vad a je také omezen pouze na odstranění těchto nedostatků, resp. výměnu přístroje. Dbejte prosím na to, že naše přístroje nebyly podle svého účelu určeny konstruovány pro živnostenské, řemeslnické nebo průmyslové použití. Záruční smlouva tak není realizována, pokud byl přístroj používán v živnostenských, řemeslných nebo průmyslových podnicích a při srovnatelných činnostech. Z naší záruky je dále vyloučeno poskytnutí náhrady za dopravní škody, škody způsobené nedodržováním montážního návodu nebo z důvodů neodborné instalace, nedodržování návodu k použití (jako např. připojení na chybné síťové napětí nebo druh proudu), nedovoleného nebo neodborného používání (jako např. přetížení přístroje nebo použití neschválených vložných nástrojů nebo příslušenství), nedodržování pokynů pro údržbu a bezpečnostních pokynů, vniknutí cizích těles do přístroje (jako např. písek, kameny nebo prach), použití násilí nebo poškození v důsledku cizích vlivů (jako např. škody způsobené pádem), jakož také běžného opotřebení způsobeného používáním. To platí obzvláště pro akumulátory, na které přesto poskytujeme záruční lhůtu 12 měsíců. Nárok na záruku zaniká, pokud bylo do přístroje již zasahováno.
3. Záruční doba činí 2 roky a začíná datem koupě přístroje. Nároky na záruku před vypršením záruční doby je třeba uplatňovat během dvou týdnů od zjištění defektu. Uplatňování nároků na záruku po vypršení záruční doby je vyloučeno. Oprava nebo výměna přístroje nevede k prodloužení záruční doby, ani k zahájení nové záruční doby za provedený výkon pro přístroj nebo pro případné zamontované náhradní díly. Toto platí také v případě servisu v místě Vašeho bydliště.
4. Při uplatňování Vašeho nároku na záruku zašlete prosím přístroj bez poštovního na níže uvedenou adresu. Přiložte originál prodejního dokladu nebo jiného datovaného potvrzení o koupi. Pokladní lístek si proto dobře uložte jako důkaz! Popište nám prosím pokud možno přesně důvod reklamace. Je-li defekt přístroje v našem záručním servisu obsažen, obdržíte obratem opravený nebo nový přístroj.

Samozřejmě rádi za úhradu nákladů odstraníme defekty na přístroji, které nespádají nebo již nespádají do rozsahu záruky. K tomu nám přístroj prosím zašlete na naši servisní adresu.

V případě rychle opotřebitelných dílů/spotřebních dílů a chybějících dílů poukazujeme na omezení této záruky podle záručních podmínek uvedených v tomto návodu k obsluze.



SK

Obsah

1. Bezpečnostné pokyny
2. Popis prístroja a objem dodávky
3. Správne použitie prístroja
4. Technické údaje
5. Pred uvedením do prevádzky
6. Prevádzka
7. Výmena sieťového prípojného vedenia
8. Čistenie, údržba a objednanie náhradných dielov
9. Likvidácia a recyklácia
10. Skladovanie
11. Likvidácia batérií



SK



Výstraha - Aby ste znížili riziko poranenia, prečítajte si návod na obsluhu



Používajte ochranu sluchu. Pôsobenie hluku môže spôsobiť poškodenie sluchu.



Používajte ochrannú masku proti prachu. Pri práci s drevom a inými materiálmi môže vznikáť zdraviu škodlivý prach. Materiál obsahujúci azbest nesmie byť spracovávaný!



Noste ochranné okuliare. Iskry vznikajúce pri práci alebo úlomky, triesky a prach vystupujúci z prístroja by mohli viesť k trvalému poškodeniu zraku.



Používajte ochranné rukavice!



Pozor! Nebezpečenstvo poranenia! Nesiahajte do bežiaceho pílového kotúča.



⚠ Pozor!

Pri používaní prístrojov sa musia dodržiavať príslušné bezpečnostné opatrenia, aby bolo možné zabrániť prípadným zraneniam a vecným škodám. Preto si starostlivo prečítajte tento návod na obsluhu/bezpečnostné pokyny. Následne ich starostlivo uschovajte, aby ste mali vždy k dispozícii potrebné informácie. V prípade, že budete prístroj požičiavať tretím osobám, prosím odovzdajte im spolu s prístrojom tento návod na obsluhu/bezpečnostné pokyny. Nepreberáme žiadne ručenie za nehody ani škody, ktoré vzniknú nedodržaním tohto návodu na obsluhu a bezpečnostných pokynov.

1. Bezpečnostné pokyny

Príslušné bezpečnostné pokyny nájdete v priloženej brožúrke.

⚠ Výstraha!

Prečítajte si všetky bezpečnostné predpisy a pokyny. Nedostatky pri dodržovaní bezpečnostných predpisov a pokynov môžu mať za následok úraz elektrickým prúdom, vznik požiaru a/alebo ťažké poranenia. **Všetky bezpečnostné predpisy a pokyny si odložte pre budúce použitie.**

Špeciálne upozornenia pre laser

⚠ Pozor: Laserové žiarenie
Nepozerať sa priamo do lúča
Trieda laseru 2



- Nepozerať sa v žiadnom prípade priamo do lúča.
- V žiadnom prípade nesmerujte laserový lúč na reflektujúce plochy, na osoby ani na zvieratá. Aj laserový lúč s nízkym výkonom môže spôsobiť vážne poškodenie zraku.
- Pozor - ak sa budú používať iné pracovné postupy ako sú uvedené v tomto návode, môže to viesť k vystaveniu sa nebezpečnému žiareniu.

- Nikdy neotvárať laserový modul.
- Nie je povolené vykonávať na laseri zmeny, aby sa zvýšil výkon lasera.
- Výrobca nepreberá žiadne ručenie za škody, ktoré vzniknú nedodržaním týchto bezpečnostných upozornení.

2. Popis prístroja a objem dodávky**2.1 Popis prístroja (obr. 1/2)**

1. Odisťovacia páčka
2. Rukoväť
3. Vypínač zap/vyp
4. Hlava prístroja
5. Pílový kotúč
6. Pohyblivá ochrana pílového kotúča
7. Dorazová lišta
8. Otočný stôl
9. Pevná podlahová doska
10. Aretačná úchytka
11. Blokovací hrot
12. Upínacia skrutka
13. Podložka pre obrobok
14. Vrečko na piliny
15. Stupnica
16. Poistný čap
17. Stupnica (otočný stôl)

2.2 Objem dodávky

Prosím, skontrolujte kompletnosť výrobku na základe uvedeného objemu dodávky. V prípade chýbajúcich častí sa prosím obráťte do 5 pracovných dní od zakúpenia výrobku s predložením platného dokladu o kúpe na naše servisné stredisko alebo na najbližšie príslušné nákupné stredisko. Prosím, pozrite si záručnú tabuľku v záručných podmienkach na konci návodu.

- Otvorte balenie a opatrne vyberte prístroj von z balenia.
- Odstráňte obalový materiál ako aj obalové/transportné poistky (pokiaľ sú obsiahnuté).
- Skontrolujte, či obsah dodávky kompletný.
- Skontrolujte, či nedošlo k poškodeniu prístroja a príslušenstva transportom.
- Pokiaľ možno, uschovajte si obal až do konca záručnej doby.

Pozor!

Prístroj a obalový materiál nie sú hračky! Deti sa nesmú hrať s plastovými vreckami, fóliami ani malými dielmi! Hrozí nebezpečenstvo prehltnutia a udusení!

- Pílový kotúč s tvrdokovovým potiahnutím
- Šesťhranný kľúč (31)
- Upevňovací prípravok (19)
- Záchytné vrecko
- Originálny návod na obsluhu
- Bezpečnostné predpisy

3. Správne použitie prístroja

Kapovacia a pokosová píla slúži na orezávanie dreva a drevu podobných materiálov, primerane k veľkosti stroja. Píla nie je vhodná na pílenie palirového dreva.

Prístroj smie byť použitý len na ten účel, na ktorý bol určený. Akékoľvek iné odlišné použitie sa považuje za nespĺňajúce účel použitia. Za škody alebo zranenia akéhokoľvek druhu spôsobené nesprávnym používaním ručí používateľ / obsluhujúca osoba, nie však výrobca.

Prosím berte ohľad na skutočnosť, že naše prístroje neboli svojim určením konštruované na profesionálne, remeselnícke ani priemyselné použitie. Nepreberáme žiadne záručné ručenie, ak sa prístroj bude používať v profesionálnych, remeselníckych alebo priemyselných prevádzkach ako aj na činnosti rovnocenné s takýmto použitím.

Smú sa používať len pílové kotúče vhodné pre toto zariadenie. Používanie rozbrusovacích kotúčov akéhokoľvek druhu je zakázané.

Súčasťou správneho účelového použitia prístroja je taktiež dodržiavanie bezpečnostných predpisov, ako aj návodu na montáž a pokynov k prevádzke nachádzajúcich sa v návode na obsluhu. Osoby, ktoré obsluhujú stroj a vykonávajú jeho údržbu, musia byť s ním oboznámené a informované o možných nebezpečenstvách. Okrem toho sa musia prísne dodržiavať platné bezpečnostné predpisy proti úrazom. Treba dodržiavať aj ostatné všeobecné predpisy z oblasti pracovnej medicíny a bezpečnostnej techniky.

Zmeny vykonané na stroji celkom anulujú ručenie výrobcu a ručenie za škody takto spôsobené. Napriek správne účelovému použitiu sa nemôžu niektoré špecifické rizikové faktory celkom vylúčiť. Z dôvodu danej konštrukcie a stavby tohto stroja sa môžu vyskytnúť nasledujúce body:

- Kontakt s pílovým kotúčom v píliacej oblasti, ktorá nie je prikrýta.
- Siahnutie do bežiaceho pílového kotúča (rez-

- né zranenie).
- Spätný úder obrobkov a častí obrobkov.
- Zlomenie pílového kotúča.
- Vymrštenie poškodených tvrdokovových častí pílového kotúča.
- Poškodenie sluchu pri nepoužívaní potrebnej ochrany sluchu.
- Emisie dreveného prachu poškodzujúce zdravie pri používaní v uzatvorených miestnostiach.

4. Technické údaje

Striedavý motor.....	230 V ~ 50 Hz
Príkon	1600 Watt
Pracovný režim	S1
Otáčky pri voľnobehu n_0 :.....	4800 min ⁻¹
Pílový list.....	Ø 250 x Ø 30 x 3,0 mm
Počet zubov:	60
Hmotnosť	12,3 kg
Dosah otáčavosti	-45° / 0° / +45°
Šikmý rez:	0° do 45° vľavo
Šírka rezu pri 90°	max. 120 x 75 mm
Šírka rezu pri 45°	max. 75 x 85 mm
Šírka rezu pri 2 x 45° (Dvojitý šikmý rez)	max. 85 x 40 mm
Trieda laseru	2
Vlnová dĺžka laseru	650 nm
Výkon laseru	≤ 5 mW
Elektrické napájanie laserového modulu	2x1,5 V Micro (AAA)

Hlučnosť a vibrácie

Hodnoty hlučnosti a vibrácií boli merané podľa európskej normy EN 61029.

Hladina akustického tlaku L_{pA}	89,2 dB (A)
Nepresnosť K_{pA}	3 dB
Hladina akustického výkonu L_{WA}	102,2 dB (A)
Nepresnosť K_{WA}	3 dB

Používajte ochranu sluchu.

Pôsobenie hluku môže spôsobiť poškodenie sluchu.

Celkové hodnoty vibrácií (súčet vektorov troch smerov) stanovené v súlade s EN 61029.

Emisná hodnota vibrácie $a_h = 6,116 \text{ m/s}^2$
Faktor neistoty $K = 1,5 \text{ m/s}^2$

Výstraha!

Uvedená emisná hodnota vibrácií bola nameraná podľa normovaného skúšobného postupu a môže sa meniť v závislosti od druhu a spôsobu použitia elektrického náradia a vo výnimočných prípadoch sa môže nachádzať nad uvedenou hodnotou.

Uvedená emisná hodnota vibrácií sa môže použiť za účelom porovnania elektrického prístroja s inými prístrojmi.

Uvedená emisná hodnota vibrácií sa môže taktiež použiť za účelom východiskového posúdenia vplyvov.

Obmedzte tvorbu hluku a vibráciu na minimum!

- Používajte len prístroje v bezchybnom stave.
- Pravidelne vykonávajte údržbu a čistenie prístroja.
- Prispôbte spôsob práce prístroju.
- Prístroj nepreťažujte.
- V prípade potreby nechajte prístroj skontrolovať.
- Prístroj vypnite, pokiaľ ho nepoužívate.

Zvyškové riziká

Aj napriek tomu, že budete elektrický prístroj obsluhovať podľa predpisov, budú existovať zvyškové riziká. V súvislosti s konštrukciou a vyhotovením elektrického prístroja môže dôjsť k výskytu týchto nebezpečenstiev:

1. Poškodenie pľúc, pokiaľ sa nenosí žiadna vhodná ochranná maska proti prachu.
2. Poškodenie sluchu, pokiaľ sa nenosí žiadna vhodná ochrana sluchu.
3. Poškodenie zdravia, ktoré je následkom vibrácie rúk a ramien, pokiaľ sa prístroj bude používať dlhšiu dobu alebo sa nevedie a neudrzuje správnym spôsobom.

5. Pred uvedením do prevádzky

Presvedčte sa pred zapojením prístroja do siete o tom, či údaje na typovom štítku prístroja súhlasia s údajmi elektrickej siete.

Skôr než začnete na prístroji robiť akékoľvek nastavenia, vytiahnite zo siete elektrický kábel.

5.1 Všeobecne

- Zariadenie sa musí umiestniť stabilne, t. j. na pracovný stôl, univerzálny podstavec apod.
- Pred uvedením do prevádzky sa musia všetky kryty a bezpečnostné prípravky správne namontovať.
- Pílou kotúč musí môcť voľne bežať.
- Pri dreve, ktoré už bolo opracované, je potrebné dbať na cudzie telesá ako napr. klinec alebo skrutky atď.
- Pred tým, než stlačíte vypínač zap/vyp, presvedčte sa o tom, že je pílou kotúč správne namontovaný a je zaručená ľahkosť chodu pohyblivých častí.

5.2 Montáž píly (Obr. 1/3/16)

- Oba držiaky na obrobok (13) zasunú do otvorov na to určených (21) a zafixujú ich pomocou krídlových skrutiek (22).
- Upevňovací prípravok (19) zasunú do jedného z dvoch otvorov (20) na hornej strane kolajnice dorazu a zafixujú ho pomocou krídlovej skrutky (33).
- Prídavný podstavec (32) naskrutkujú na zadnú stranu stroja!

5.3 Nastavenie píly (Obr. 1/2)

- Pre nastavenie otočného stola (8) povolte upevňovaciu skrutku (10) cca. o 2 otáčky a zatlačte blokovací hrot (11), aby sa otočný stôl (8) povolil.
- Otočný stôl (8) má niekoľko polôh, do ktorých môže zaskočiť: 0°, 15°, 22,5°, 30° a 45°. Akonáhle blokovací hrot (11) zaskočí, musí sa táto poloha dodatočne zafixovať dotiahnutím upevňovacej skrutky (10).
- Ak je potrebné nastaviť iný uhol, zafixuje sa otočný stôl (8) len pomocou upevňovacej skrutky (10).
- Ľahkým zatlačením hlavy prístroja (4) smerom nadol a súčasným vytiahnutím poistného čapu (16) z držiaka motora sa píla odblokuje do dolnej pracovnej polohy. Otočte poistný čap (16) o 90°, aby zostala hlava prístroja (4) odblokovaná.

- Hlavu prístroja (4) vytočte nahor.
- Hlavu prístroja (4) je možné nakloniť o max. 45° stupňov po uvoľnení upevňovacej skrutky (12) doľava.
- Skontrolujte, či sa elektrické napätie na výrobnom štítku zariadenia zhoduje s napätím vo vašom elektrickom vedení a zapojte prístroj do prúdu.

5.4 Jemné doladenie nastavenia dorazu pre kapovací rez 90° (Obr. 4/5/6/9)

- Hlavu prístroja (4) stlačte smerom nadol a zafixujte ju pomocou poistného čapu (16).
- Povoľte upínaciu skrutku (12).
- Nastavte uhol dorazu (a) medzi pilovým listom (5) a otočným stolom (8).
- Povoľte poistnú maticu (23) a otáčajte nastavovaciu skrutku (24) dovtedy, kým nebude uhol medzi pilovým listom (5) a otočným stolom (8) 90°.
- Na zafixovanie tohto nastavenia znovu dotiahnite poistnú maticu (23).

5.5 Jemné doladenie nastavenia dorazu pre šikmý rez 45° (Obr. 8/9)

- Hlavu prístroja (4) stlačte smerom nadol a zafixujte ju pomocou poistného čapu (16).
- Otočný stôl (8) zafixujte v polohe 0°.
- Povoľte upínaciu skrutku (12) a pomocou rukoväte (2) nakloňte hlavu prístroja (4) doľava o 45°.
- Nastavte uhol dorazu (a) medzi pilovým listom (5) a otočným stolom (8) na 45°.
- Povoľte poistnú maticu (25) a otáčajte nastavovaciu skrutku (26) dovtedy, kým nebude uhol medzi pilovým listom (5) a otočným stolom (8) presne 45°.
- Na zafixovanie tohto nastavenia znovu dotiahnite poistnú maticu (25).

6. Prevádzka

6.1 Kapovací rez 90° a otočný stôl 0° (Obr. 1)

- Píla sa zapína súčasným stlačením hlavného vypínača (3) a poistného tlačidla (30).
- Pozor! Materiál, určený na pílenie, uložte pevne na plochu prístroja a pomocou upínacieho prípravku (19) ho poistite tak, aby sa počas rezania nemohol posúvať.
- Po zapnutí píly počkajte, kým pilový list (5) nedosiahne svoje maximálne otáčky.
- Zatláčte odšťavovaciu páčku (1) naboka prostredníctvom rukoväte (2) pohybuje hlavou prístroja rovnomerne a pod ľahkým tlakom smerom nadol cez obrábaný predmet
- Po skončení rezania uveďte hlavu prístroja späť do hornej pokojovej polohy a pustite vypínač (3). Pozor! Keďže pružina vracia prístroj automaticky späť dohora, nepúšťajte rukoväť (2) hneď po skončení rezania, ale pohybuje hlavou prístroja pomaly a s ľahkým proti tlakom smerom nahor.

6.2 Kapovací rez 90° a otočný stôl 0°-45° (Obr. 6)

Pomocou kapovacej píly je možné vykonávať šikmé rezy smerom doľava a doprava pod uhlom 0°-45° k dorazovej lište.

- Uveďte hlavu prístroja (4) do hornej polohy.
- Povoľte otočný stôl (8) uvoľnením upevňovacej skrutky (10) a stlačením blokovacieho hrotu (11).
- Pomocou rukoväte (2) nastavte otočný stôl (8) na želaný uhol, t.j. označenie (a) na otočnom stole sa musí zhodovať so želanou uhlovou mierou (17) na pevnej podložnej platni (9).
- Upevňovaciu skrutku (10) znovu dotiahnite a zafixujte otočný stôl (8).
- Rez vykonajte tak, ako je uvedené v bode 6.1.

6.3 Šikmý rez 0°- 45° a otočný stôl 0° (obr. 4/7)

Pomocou kapovacej píly je možné vykonávať šikmé rezy smerom doľava pod uhlom 0°-45° k pracovnej ploche.

- Uveďte hlavu prístroja (4) do hornej polohy.
- Otočný stôl (8) zafixujte v polohe 0°.
- Povoľte upínaciu skrutku (12) a pomocou rukoväte (2) nakloňte hlavu prístroja (4) doľava tak, aby ukazovateľ (a) ukazoval na želanú hodnotu na stupnici (15).
- Aretačnú maticu (12) znovu dotiahnite a vykonajte rez tak, ako je uvedené v bode 6.1.

6.4 Šikmý rez 0°- 45° a otočný stôl 0°- 45° (obr. 10)

Pomocou kapovacej píly je možné vykonať šikmé rezy smerom doľava pod uhlom 0°- 45° k pracovnej ploche a zároveň 0°- 45° k dorazovej lište (dvojitý šikmý rez).

- Uved'te hlavu prístroja (4) do hornej polohy.
- Povoľte otočný stôl (8) uvoľnením upevňovacej skrutky (10) a stlačením blokovacieho hrotu (11).
- Pomocou rukoväte (2) nastavte otočný stôl (8) na želaný uhol (k tomu pozri tiež bod 6.2).
- Upínaciu skrutku (10) znovu dotiahnite a zašikujte otočný stôl.
- Povoľte upevňovaciu skrutku (12) a pomocou rukoväte (2) nakloňte hlavu prístroja (4) doľava na želanú uhlovú mieru (k tomu pozri tiež bod 6.3).
- Upínaciu skrutku znovu dotiahnite (12).
- Rez vykonajte tak, ako je uvedené v bode 6.1.

6.5 Vrečko na zachytávanie pilín (obr. 2)

Píla je vybavená zachytávacím vrečkom na piliny (14).

Vrečko na piliny (14) je možné vyprázdniť po otvorení zipsu na jeho spodnej strane.

6.6 Výmena pílového listu (Obr. 1/11-15)

- Vytiahnite elektrický kábel zo zásuvky.
- Hlavu prístroja (4) otočte nahor.
- Stlačte odistovacia páčka (1) a ochranu pílového kotúča (6) vyklopte nahor.
- Povoľte obidve skrutky (27) o 2-3 otáčky a upínaciu dosku pre ochranu pílového kotúča (29) s ochranou pílového kotúča (6) natočte smerom dozadu (obr. 12-13).
- Jednou rukou zatlačte blokovanie pílového hriadeľa (35), druhou rukou nasad'te skrutkovač (31) na skrutku (18).
- Pritlačte na blokovanie pílového hriadeľa (35) a otáčajte skrutku (18) pomaly proti smeru hodinových ručičiek. Po max. jednej otáčke by malo blokovanie pílového hriadeľa zaskočiť.
- Teraz s trochou sily povoľte skrutku (18) v smere hodinových ručičiek.
- Prírubovú skrutku (18) úplne vyskrutkujte a vyberte vonkajšiu prírubu (34).
- Pílový list (5) vyberte z vnútornej príruby a vytiahnite ho smerom nadol.
- Pri vkladaní nového pílového listu postupujte v obrátenom poradí a pevne ho dotiahnite. Pozor! Sklon zubov, t.j. smer otáčania pílového listu, sa musí zhodovať so smerom šípky na pile.
- Pred montážou pílového listu je potrebné

príruby pílového listu dôkladne vyčistiť.

- Pohyblivá ochrana pílového listu (6) sa montuje v opačnom poradí.
- Predtým, ako začnete s pilou znovu pracovať, je potrebné preskúšať funkčnosť ochranných zariadení.
- Pozor: Po každej výmene pílového listu skontrolujte, či sa pílový list voľne pretáča v záreze otočného stola, a to tak v kolmej polohe, ako aj pri uhle 45°.

6.7 Laserová funkcia (Obr. 17)

- Pomocou spínača (a) sa zapína, resp. vypína laser.
- Laser vrhá lúč na materiál.
- Pomocou laserovej funkcie je možné vykonávať i tie najprecíznejšie rezy.

6.8 Výmena batérií

Dbajte na to, aby bol laser vypnutý. Odstráňte kryt batérií (36). Vyberte opotrebené batérie a vymeňte ich za nové (2 x 1,5 Volt typ R03, LR 03 Micro, AAA). Dbajte pri zakladaní na dodržanie správnej polarizácie batérií. Znovu zatvorte priestor pre batérie.

7. Výmena sieťového prípojného vedenia

V prípade poškodenia sieťového prípojného vedenia prístroja sa musí vedenie vymeniť výrobcom alebo jeho zákaznickým zastúpením alebo podobne kvalifikovanou osobou, aby sa zabránilo rizikám.

8. Čistenie, údržba a objednanie náhradných dielov

Pred všetkými údržbovými a čistiacimi prácami vytiahnite kábel zo siete.

8.1 Čistenie

- Udržujte ochranné zariadenia, vzduchové otvory a kryt motora vždy v čistom stave bez prachu a nečistôt. Utrite prístroj čistou utierkou alebo ho vyčistite vyfúkaním stlačeným vzduchom pri nastavení na nízky tlak.
- Odporúčame, aby ste prístroj čistili priamo po každom použití.
- Čistite prístroj pravidelne pomocou vlhkej utierky a malého množstva tekutého mydla. Nepoužívajte žiadne agresívne čistiace prostriedky ani riedidlá; tieto prostriedky by mohli napadnúť umelohmotné diely prístroja. Dbajte na to, aby sa do vnútra prístroja nedostala voda. Vniknutie vody do elektrického prístroja zvyšuje riziko úrazu elektrickým prúdom.

8.2 Uhlíkové kefkы

Pri nadmernej tvorbe iskier nechajte uhlíkové kefkы na prístroji skontrolovať odborným elektrikárom. Pozor! Uhlíkové kefkы smú byť vymieňané len odborným elektrikárom.

8.3 Údržba

- Vo vnútri prístroja sa nenachádzajú žiadne ďalšie diely vyžadujúce údržbu.
- Všetky pohyblivé časti je potrebné premazať v pravidelných časových intervaloch.

8.4 Objednávanie náhradných dielov:

Pri objednávaní náhradných dielov je potrebné uviesť nasledovné údaje:

- Typ prístroja
- Výrobné číslo prístroja
- Identifikačné číslo prístroja
- Číslo potrebného náhradného dielu

Aktuálne ceny a informácie nájdete na stránke www.isc-gmbh.info

9. Likvidácia a recyklácia

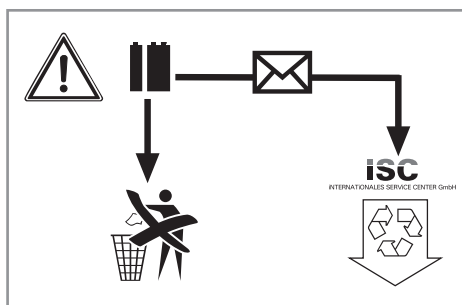
Prístroj sa nachádza v obale za účelom zabránenia poškodeniu pri transporte. Tento obal je vyrobený zo suroviny a tým pádom je ho možné znovu použiť alebo sa môže dať do zberu na recykláciu surovín. Prístroj a jeho príslušenstvo sa skladajú z rôznych materiálov, ako sú napr. kovy a plasty. Poškodené prístroje nepatria do domového odpadu. Prístroj by sa mal odovzdať k odbornej likvidácii na príslušnom zbernom mieste. Pokiaľ Vám nie je známe takéto zberné miesto, informujte sa prosím na miestnej samospráve.

10. Skladovanie

Skladujte prístroj a jeho príslušenstvo na tmavom, suchom a nezamrzajúcom mieste mimo dosahu detí. Optimálna teplota pre skladovanie je medzi 5 až 30 °C. Skladujte tento elektrický prístroj v originálnom balení.

11. Likvidácia batérií

Batérie obsahujú materiály poškodzujúce životné prostredie. Neodstraňujte batérie v domovom odpade, nehádzajte ich do ohňa ani do vody. Batérie sa musia zbierať, recyklovať alebo likvidovať ekologickým spôsobom. Spotrebované batérie pošlite na adresu ISC GmbH, Eschenstraße 6, D-94405 Landau, Nemecko. Tam zaručuje výrobca ich odbornú likvidáciu.





Len pre krajiny EÚ

Neodstraňujte elektrické prístroje ako domový odpad!

Podľa Európskej smernice 2002/96/ES o odpade z elektrických a elektronických zariadení (OEEZ) a v súlade s národnými právnymi predpismi sa musia použité elektronické prístroje odovzdať do triedeného zberu a musí sa zabezpečiť ich špecifické spracovanie v súlade s ochranou životného prostredia (recyklácia).

Recyklačná alternatíva k výzve na spätné zaslanie výrobku:

Majiteľ elektrického prístroja je alternatívne namiesto spätnej zásielky povinný spolupracovať pri riadnej recyklácii prístroja v prípade vzdania sa jeho vlastníctva. Starý prístroj môže byť za týmto účelom taktiež prenechaný zbernému miestu, ktoré vykoná odstránenie v zmysle národného zákona o recyklácii a odpadovom hospodárstve. Netýka sa to dielov príslušenstva, priložených k starým prístrojom a pomocných prostriedkov bez elektronických komponentov.

Dodatočná tlač alebo iné reprodukovanie dokumentácie a sprievodných dokladov výrobkov, taktiež ich častí, je prípustná len s výslovným súhlasom spoločnosti iSC GmbH.

Technické zmeny vyhradené

- Výrobok spĺňa požiadavky smernice EN 61000-3-11 a podlieha zvláštnym podmienkam pre pripojenie. To znamená, že nie je prípustné používanie na ľubovoľných prípojných bodoch.
- Prístroj môže pri nepriaznivých sieťových podmienkach viesť k prechodným výkyvom napätia.
- Výrobok je výhradne určený len pre používanie na takých prípojných bodoch, ktoré a) neprekračujú maximálnu prípustnú sieťovú impedanciu $Z_{\text{sys}} = 0,25 + j0,15$, alebo b) majú hodnotu permanentnej elektrickej zaťažiteľnosti siete minimálne 100 A na každú fázu.
- Ako prevádzkovateľ musíte zabezpečiť, v prípade potreby po konzultácii s Vaším dodávateľom elektrickej energie, aby Váš prípojný bod, na ktorom chcete používať tento výrobok, spĺňal jeden z oboch uvedených požiadaviek a) alebo b).

Záručné podmienky

Spoločnosť iSC GmbH resp. príslušné nákupné stredisko garantuje odstránenie porúch resp. výmenu prístroja na základe nižšie uvedeného prehľadu, pričom zákonom stanovené nároky na záruku zostávajú nedotknuté.

Kategória	Príklad	Záručné plnenie
Materiálové alebo konštrukčné nedostatky		24 mesiacov
Diely podliehajúce opotrebeniu*	Uhlíkové kefky	6 mesiacov
Spotrebný materiál / spotrebné diely*	Pílový kotúč	Záruka iba v prípade okamžitej chyby (24h po zakúpení / dátum dokladu o kúpe)
Chýbajúce diely		5 pracovných dní

* nie je bezpodmienečne obsiahnuté v objeme dodávky!

Ohľadne dielov podliehajúcich opotrebeniu, spotrebného materiálu a chýbajúcich dielov garantuje spoločnosť iSC GmbH resp. príslušné nákupné stredisko za odstránenie chyby resp. dodatočné dodanie iba v prípade, ak sa daný nedostatok oznámi do 24 h (spotrebný materiál), 5 pracovných dní (chýbajúce časti) alebo 6 mesiacov (diely podliehajúce opotrebeniu) od zakúpenia na základe priloženého dokladu o kúpe.

V prípade materiálových alebo konštrukčných nedostatkov Vás prosíme v prípade záručného plnenia dodať prístroj spolu s priloženou kompletne vyplnenou prístrojovou kartou. Je dôležité uviesť presný popis chyby.

Odpovedajte k tomu na nasledovné otázky:

- Fungoval prístroj predtým alebo bol od začiatku chybný?
- Všimli ste si niečo pred vyskytnutím poruchy (symptóm pred poruchou)?
- Aké chybné funkcie podľa Vás prístroj vykazuje (hlavný symptóm)?
Popíšte túto chybnú funkciu.

Záručný list

Vážená zákazníčka, vážený zákazník,

naše výrobky podliehajú prísnej kontrole kvality. V prípade, že nebude prístroj napriek tomu bezchybne fungovať, je nám to veľmi ľúto a prosíme Vás, aby ste sa obrátili na našu servisnú službu na adrese uvedenej na tomto záručnom liste. Radi Vám budeme k dispozícii taktiež telefonicky na uvedenom servisnom telefónnom čísle. Pri uplatňovaní nárokov na záručné plnenie platia nasledujúce podmienky:

1. Tieto záručné podmienky upravujú dodatočné záručné plnenie. Vaše zákonné nároky na záruku nie sú touto zárukou dotknuté. Naše záručné plnenie je pre Vás zadarmo.
2. Záručné plnenie sa vzťahuje výlučne len na nedostatky, ktoré sú spôsobené chybami materiálu alebo výrobnými chybami, a je obmedzené na odstránenie týchto nedostatkov resp. výmenu prístroja. Prosím, dbajte na to, že naše prístroje neboli svojim určením konštruované na profesionálne, remeselnícke ani priemyselné použitie. Táto záručná zmluva sa preto neuzatvára, ak sa prístroj bude používať v profesionálnych, remeselníckych alebo priemyselných prevádzkach ako aj na činnosti rovnocenné s takýmto použitím. Z našej záruky sú okrem toho vylúčené náhradné plnenie za škody pri transporte, škody spôsobené nedodržaním návodu na montáž alebo na základe neodbornej inštalácie, nedodržaním návodu na použitie (ako napr. pripojením na nesprávne sieťové napätie alebo druh prúdu), zneužívaním alebo nesprávnym používaním (ako napr. preťaženie prístroja alebo použitie neprípustných pracovných nástrojov alebo príslušenstva), nedodržaním pokynov pre údržbu a bezpečnostných pokynov, vniknutím cudzích telies do prístroja (ako napr. piesok, kamene alebo prach), použitím násilia alebo cudzieho pôsobenia (napr. škody spôsobené pádom), a taktiež je vylúčené bežné opotrebenie primerané použitiu. To sa týka predovšetkým akumulátorov, na ktoré napriek tomu garantujeme záručnú dobu 12 mesiacov. Nárok na záruku zaniká, ak už boli na prístroji svojvoľne uskutočnené zásahy.
3. Doba záruky je 2 roky a začína sa dátumom nákupu prístroja. Nároky na záruku sa musia uplatniť pred koncom uplynutia záručnej doby do dvoch týždňov od zistenia nedostatku. Uplatnenie nárokov na záruku po uplynutí záručnej doby je vylúčené. Oprava alebo výmena prístroja nevedie k predĺženiu záručnej doby ani nedochádza na základe tohto plnenia ku vzniku novej záručnej doby pre prístroj ani pre akékoľvek inštalované náhradné diely. To platí taktiež pri nasadení miestneho servisu.
4. Pre uplatnenie nároku na záruku nám prosím zašlite defektný prístroj oslobodený od poštovného na dole uvedenú adresu. Priložte predajný doklad v origináli alebo iný doklad o zakúpení s dátumom. Prosím, starostlivo si preto uschovajte pokladničný blok ako doklad o zakúpení! Prosím, popíšte nám čo najpresnejšie dôvod reklamácie. Ak spadá defekt prístroja pod naše záručné plnenie, dostanete obratom naspäť opravený alebo nový prístroj.

Samozrejme Vám radi opravíme závady na prístroji na vaše náklady, ak tieto závady nespádajú alebo už nespádajú do rozsahu záruky. Prosím, pošlite nám v takom prípade prístroj na našu servisnú adresu.

Ohľadne dielov podliehajúcich opotrebeniu / spotrebných a chýbajúcich dielov poukazujeme na obmedzenia tejto záruky podľa záručných podmienok uvedených v tomto návode na obsluhu.



Konformitätserklärung

D erklärt folgende Konformität gemäß EU-Richtlinie und Normen für Artikel
GB explains the following conformity according to EU directives and norms for the following product
F déclare la conformité suivante selon la directive CE et les normes concernant l'article
I dichiara la seguente conformità secondo la direttiva UE e le norme per l'articolo
NL verklaart de volgende overeenstemming conform EU richtlijn en normen voor het product
E declara la siguiente conformidad a tenor de la directiva y normas de la UE para el artículo
P declara a seguinte conformidade, de acordo com a directiva CE e normas para o artigo
DK attesterer følgende overensstemmelse i medfør af EU-direktiv samt standarder for artikel
S förklarar följande överensstämmelse enl. EU-direktiv och standarder för artikeln
FIN vakuuttaa, että tuote täyttää EU-direktiivin ja standardien vaatimukset
EE tõendab toote vastavust EL direktiivile ja standarditele
CZ vydává následující prohlášení o shodě podle směrnice EU a norem pro výrobek
SLO potrjuje sledečo skladnost s smernico EU in standardi za izdelek
SK vydáva nasledujúce prehlásenie o zhode podľa smernice EÚ a noriem pre výrobok
H a cikkekhez az EU-irányvonal és Normák szerint a következő konformitást jelenti ki

PL deklaruje zgodność wymienionego poniżej artykułu z następującymi normami na podstawie dyrektywy WE.
BG декларира съответното съответствие съгласно Директива на ЕС и норми за артикул
LV paskaidro šādu atbilstību ES direktīvai un standartiem
LT apibūdina šį atitikimą EU reikalavimams ir prekės normoms
RO declară următoarea conformitate conform directivei UE și normelor pentru articolul
GR δηλώνει την ακόλουθη συμμόρφωση σύμφωνα με την Οδηγία ΕΚ και τα πρότυπα για το προϊόν
HR potvrđuje sljedeću uskladenost prema smjernicama EU i normama za artikl
BIH potvrđuje sljedeću uskladenost prema smjernicama EU i normama za artikl
RS potvrđuje sledeću uskladenost prema smernicama EZ i normama za artikal
RUS следующим удостоверяется, что следующие продукты соответствуют директивам и нормам ЕС
UKR проголошує про зазначену нижче відповідність виробу директивам та стандартам ЄС на виріб
MK ja izjavува следната сообразност согласно ЕУ-директивата и нормите за артикли
TR Ürünü ile ilgili AB direktifleri ve normları gereğince aşağıda açıklanan uygunluğu belirtir
N erklærer følgende samsvar i henhold til EU-direktivet og standarder for artikkel
IS Lýsir uppfyllingu EU-reglna og annarra staðla vöru

Kapp- und Gehrungssäge BT-MS 250 L (Einhell)

- | | |
|---|---|
| <input type="checkbox"/> 87/404/EC_2009/105/EC | <input checked="" type="checkbox"/> 2006/42/EC |
| <input type="checkbox"/> 2005/32/EC_2009/125/EC | <input type="checkbox"/> Annex IV
Notified Body:
Notified Body No.:
Reg. No.: |
| <input type="checkbox"/> 2006/95/EC | |
| <input type="checkbox"/> 2006/28/EC | <input type="checkbox"/> 2000/14/EC_2005/88/EC |
| <input checked="" type="checkbox"/> 2004/108/EC | <input type="checkbox"/> Annex V |
| <input type="checkbox"/> 2004/22/EC | <input type="checkbox"/> Annex VI
Notified Body: L _{WA} = dB (A); guaranteed L _{WA} = dB (A)
P = KW; L/Ø = cm
Notified Body: |
| <input type="checkbox"/> 1999/5/EC | |
| <input type="checkbox"/> 97/23/EC | <input type="checkbox"/> 2006/28/EC
Emission No.: |
| <input type="checkbox"/> 90/396/EC_2009/142/EC | |
| <input type="checkbox"/> 89/686/EC_96/58/EC | |
| <input type="checkbox"/> 2011/65/EC | |

**Standard references: EN 61029-1; EN 61029-2-9; EN 60825-1
 EN 55014-1; EN 55014-2; EN 61000-3-2; EN 61000-3-3; EN 61000-3-11**

Landau/Isar, den 14.02.2012

Weichselgartner/General-Manager

Wentao/Product-Management

First CE: 12
Art.No.: 43.001.18 **I.No.:** 11042
Subject to change without notice

Archive-File/Record: NAPR005579
Documents registrar: Siegfried Roider
 Wiesenweg 22, D-94405 Landau/Isar



EH 04/2012 (01)

