

- Ⓓ **Bedienungsanleitung  
Elektro-Vertikutierer**
- Ⓔ **Navodila za uporabo  
električnega rahljalnika**
- ⒽⒼ  
ⒸⒾⒽ **Upute za uporabu  
električnog kultivatora**
- ⒸⒶ **Návod k použití  
Elektrický vertikutátor**
- ⒺⒶ **Návod na obsluhu  
elektrického vertikulátora**

**Einhell**<sup>®</sup>  
NEW GENERATION

4



Art.-Nr.: 34.204.90

I.-Nr.: 01017

**NVK 1601**

**D**

1. Allgemeine Sicherheitsvorschriften
2. Aufbauübersicht (siehe Abb.1/2)
3. Beschreibung der Hinweis-Logos (siehe Abb. 16)
4. Ordnungsgemäßer Gebrauch
5. Zusammenbau des Vertikutierers
6. Einstellung der Vertikutiertiefe
7. Inbetriebnahme
8. Hinweise zum richtigen Vertikutieren
9. Wartung und Pflege
10. Austausch der Messerwalze
11. Ersatzteilbestellung
12. Technische Daten
13. Fehlersuchplan

**SLO**

1. Splošni varnostni predpisi
2. Sestava stroja (glej prikaz 1/2)
3. Opis simbolov navodil (glej prikaz 16)
4. Pravilna uporaba
5. Montaža stroja za nego trave
6. Nastavitev globine rahljanja
7. Zagon
8. Navodila za pravilno rahljanje
9. Vzdrževanje in nega
10. Zamenjava rezilnega valja
11. Naročanje rezervnih delov
12. Tehnični podatki
13. Plan iskanja napak

**HR BIH**

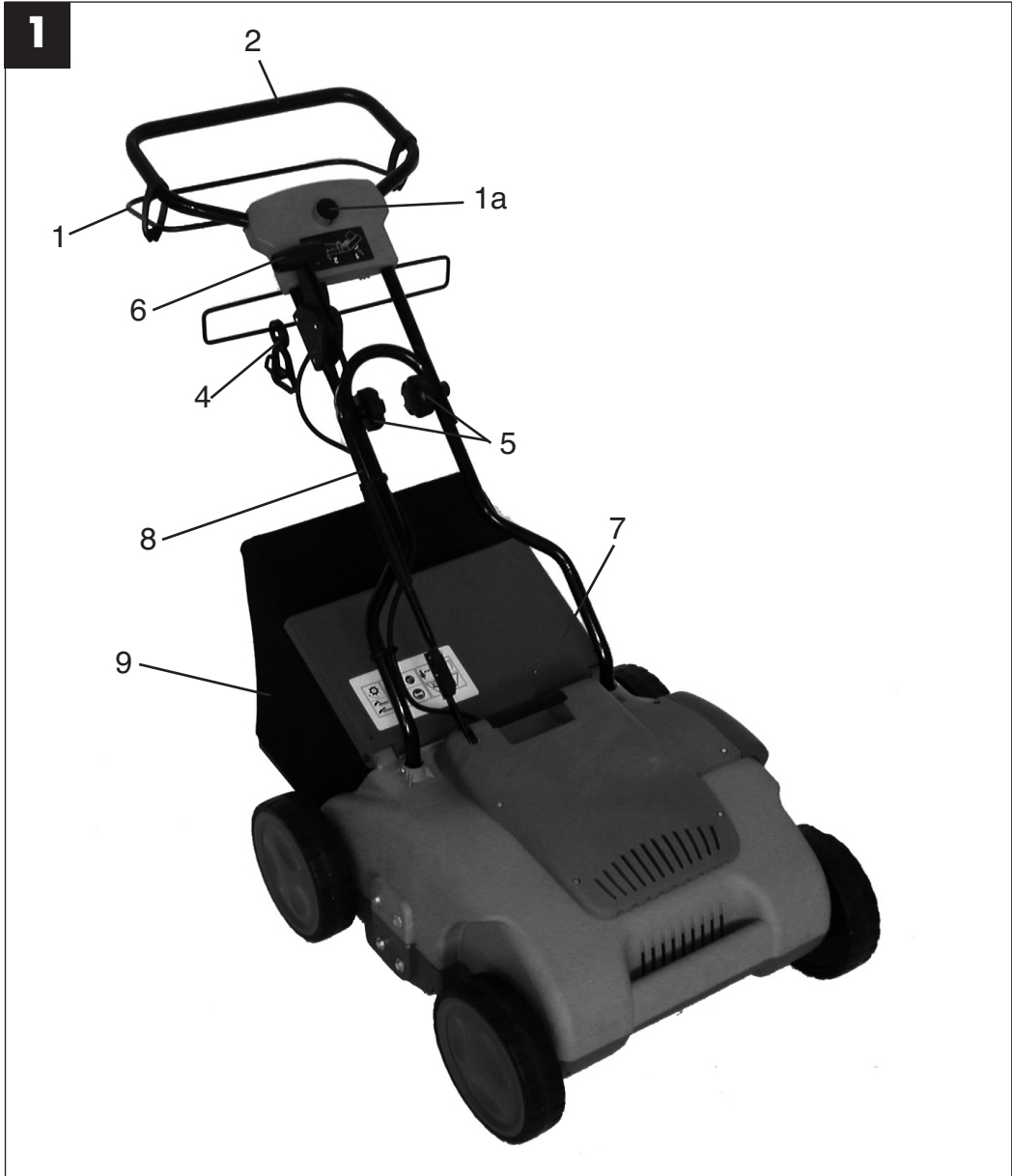
1. Opći sigurnosni propisi
2. Montažni prikaz (vidi sl.1/2)
3. Opis logotipova upozorenja (vidi sl. 16)
4. Pravilna uporaba
5. Montaža kultivatora
6. Podešavanje dubine rezanja
7. Puštanje u pogon
8. Napomene za pravilno kultiviranje
9. Održavanje i njega
10. Zamjena valjka s noževima
11. Narudžba rezervnih dijelova
12. Tehnički podaci
13. Plan traženja greške

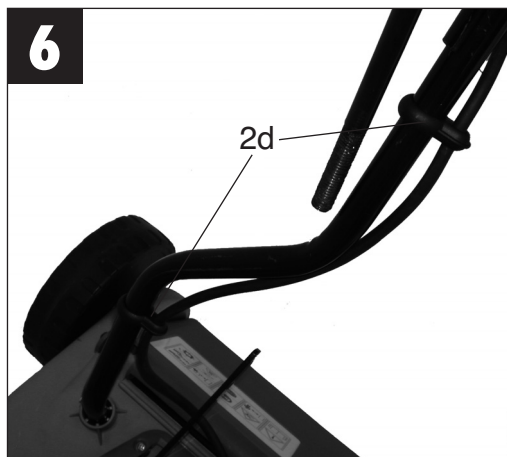
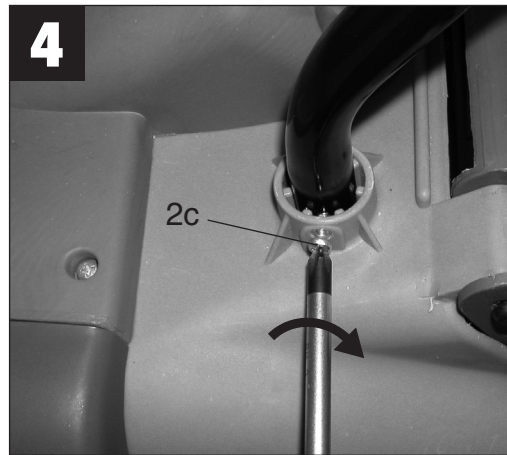
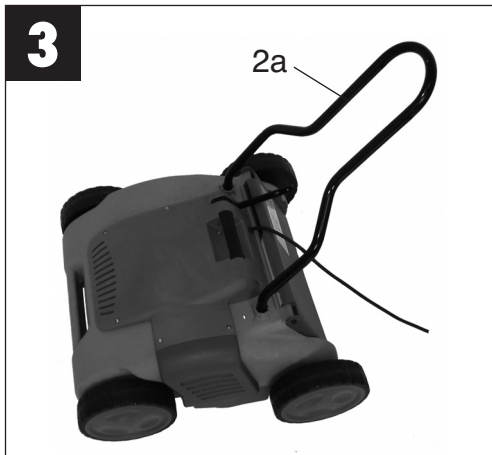
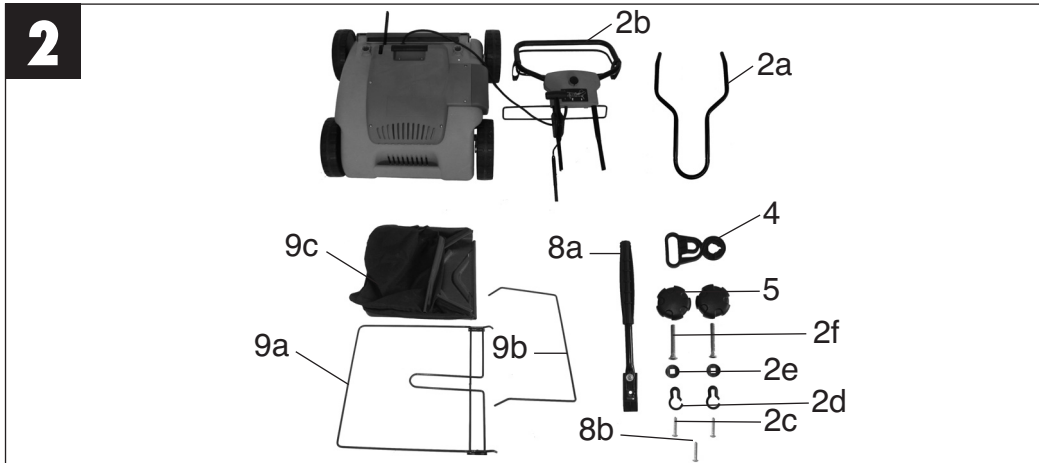
**CZ**

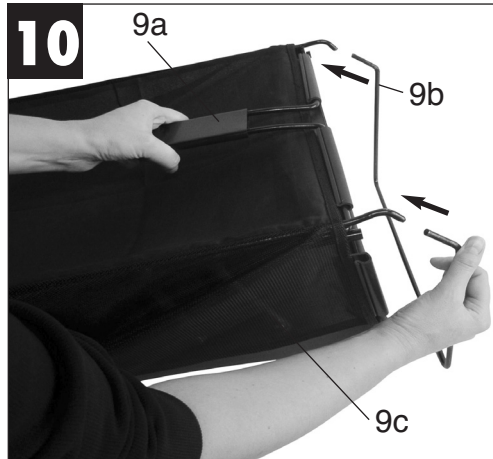
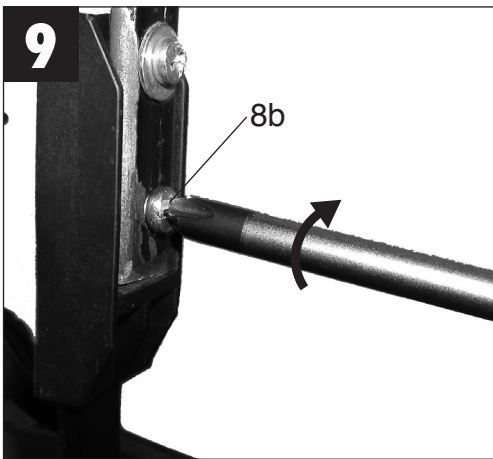
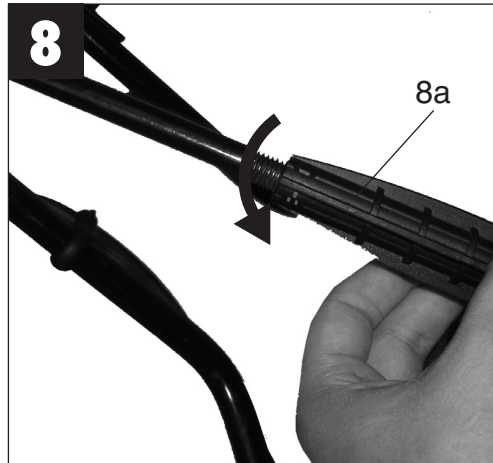
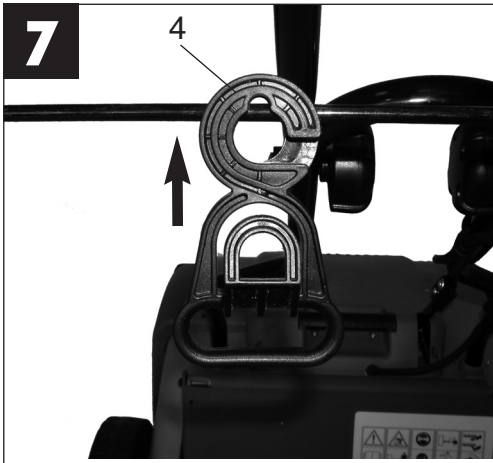
1. Všeobecné bezpečnostní pokyny
2. Přehled uspořádání (viz obr. 1/2)
3. Popis obrázků s pokyny (viz obr. 16)
4. Řádné používání
5. Montáž vertikutátoru
6. Nastavení hloubky vertikutování
7. Uvedení do provozu
8. Pokyny ke správnému vertikutování
9. Údržba a péče
10. Výměna válce s noži
11. Objednání náhradních dílů
12. Technická data
13. Plán vyhledávání chyb

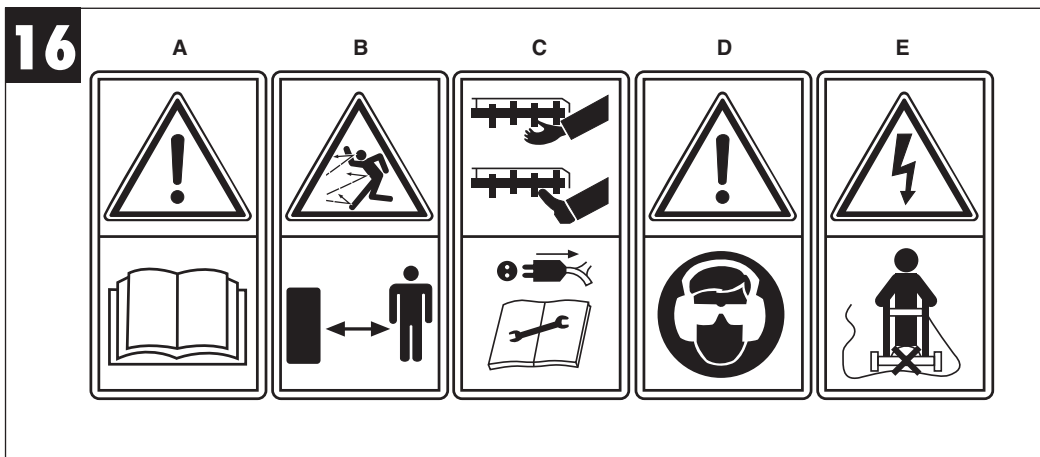
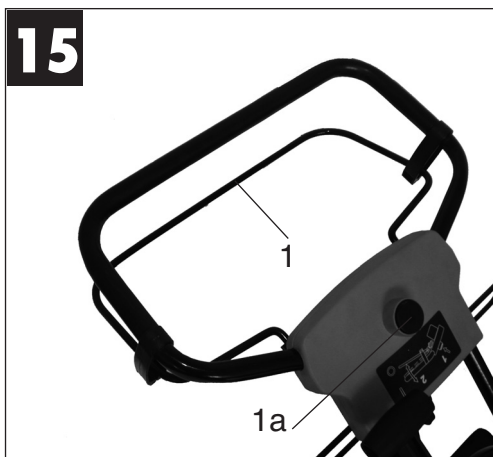
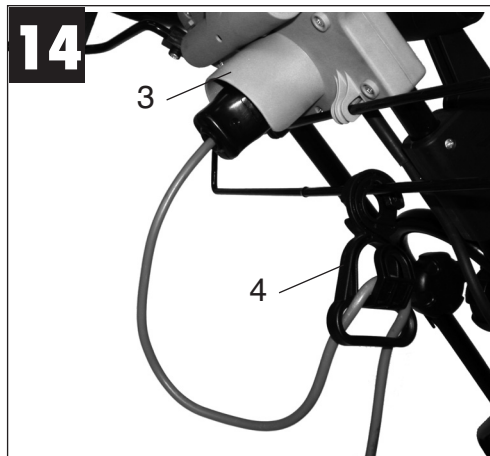
**SK**

1. Všeobecné bezpečnostné predpisy
2. Prehľad stavby prístroja (pozri obr. 1/2)
3. Popis piktogramov s upozornením (pozri obr. 16)
4. Správne použitie
5. Zoženie vertikulátora
6. Nastavenie hĺbky prevzdušňovania
7. Uvedenie do prevádzky
8. Pokyny pre správne prevzdušňovanie
9. Údržba a starostlivosť
10. Výmena nožového valca
11. Objednanie náhradných dielov
12. Technické údaje
13. Plán na hľadanie poruchy









**D****Beim Benutzen von Geräten müssen einige Sicherheitsvorkehrungen eingehalten werden, um Verletzungen und Schäden zu verhindern:**

- Lesen Sie die Bedienungsanleitung sorgfältig durch und beachten Sie deren Hinweise. Machen Sie sich anhand dieser Gebrauchsanweisung mit dem Gerät, dem richtigen Gebrauch sowie den Sicherheitsvorschriften vertraut.
- Bewahren Sie diese gut auf, damit Ihnen die Informationen jederzeit zur Verfügung stehen.
- Falls Sie das Gerät an andere Personen übergeben sollten, händigen Sie diese Bedienungsanleitung bitte mit aus.

**Wir übernehmen keine Haftung für Unfälle oder Schäden, die durch Nichtbeachten dieser Anleitung entstehen.****1. Allgemeine Sicherheitsvorschriften**

1. Erlauben Sie niemals Kindern oder Personen, die die Gebrauchsanweisung nicht kennen, den Vertikutierer zu benutzen. Örtliche Bestimmungen können das Mindestalter des Benutzers festlegen.
2. Vor allen Kontroll-, Wartungs- und Instandsetzungsarbeiten ist das Netzkabel abzustecken.
3. Im Arbeitsbereich des Vertikutierers ist der Benutzer für Schäden gegenüber Dritten verantwortlich, die durch die Benutzung des Vertikutierers verursacht wurden.
4. Arbeiten Sie nur bei guten Lichtverhältnissen oder sorgen Sie für eine entsprechende künstliche Beleuchtung.
5. Überprüfen Sie immer das Gerät auf irgendwelche Anzeichen von Beschädigungen.
6. Überzeugen Sie sich davon, dass alle Schutzvorrichtungen montiert sind und einwandfrei funktionieren.
7. Verwenden Sie das Gerät nie, wenn Sie müde sind.
8. Stellen Sie den Motor ab und ziehen Sie den Netzstecker, bevor Sie den Vertikutierer überprüfen, reinigen, warten oder Arbeiten an ihm durchführen und wenn ein Fremdkörper getroffen wurde.
9. Vor dem Gebrauch ist immer durch Sichtkontrolle zu prüfen, ob die Messerwalze abgenutzt oder beschädigt ist.
10. Bei der Montage oder Demontage der Messerwalze müssen die Anweisungen befolgt werden.
11. Überprüfen Sie das Gelände, auf dem der Vertikutierer eingesetzt wird und entfernen Sie alle Gegenstände die erfasst und weggeschleudert werden können. Vor der Benutzung sollen Fremdkörper vom Rasen entfernt werden, während der Benutzung ist auf Fremdkörper zu achten. Achten Sie auf Verlängerungsleitungen, welche Sie für den Betrieb benötigen.
12. Während des Vertikutierens ist immer festes, rutschfestes Schuhwerk und eine lange Hose zu tragen. Lüften Sie nie barfüßig oder mit leichten Sandalen.
13. Verwenden Sie den Vertikutierer immer mit geschlossener Auswurfklappe, bzw. mit Fangsack.
14. Benutzen Sie die Maschine niemals mit beschädigten oder ohne Schutzeinrichtungen, z.B. ohne Prallbleche und/oder Fangeinrichtung.
15. Beim Starten des Motors darf der Vertikutierer nicht angehoben werden.
16. Führen Sie niemals Hände oder Füße an oder unter sich drehende Teile. Halten Sie sich immer entfernt von der Auswurföffnung auf.
17. Wenn Sie am Hang vertikutieren, muss der Rasen quer zum Hang vertikutiert werden.
18. Verwenden Sie den Vertikutierer nicht bei Steigungen über 15 %.
19. Bevor Sie den Vertikutierer zum Transport anheben, muss der Motor abgeschaltet, Netzkabel abgesteckt und der Stillstand der Messerwalze abgewartet werden.
20. Achten Sie darauf, dass sich während des Betriebs keine Personen, besonders Kinder und Tiere in der unmittelbaren Nähe des Vertikutierers aufhalten. Sorgen Sie dafür, dass ein Sicherheitsabstand von 10 Metern eingehalten wird.
21. Bewahren Sie den Vertikutierer an einem trockenen und für Kinder unzugänglichen Ort auf.
22. Reparaturen an den elektrischen Teilen des Vertikutierers dürfen nur durch einen Elektrofachmann durchgeführt werden.
23. Die verwendeten Anschlussleitungen dürfen nicht leichter als leichte Gummischlauchleitungen H07RN-F nach DIN 57 282/VDE 0282 sein und mindestens einen Querschnitt von 1,5 mm<sup>2</sup> aufweisen. Die Kupplung muss spritzwassergeschützt sein. Die Anschlussleitung muss durch die Zugentlastung geführt und an die Schalter-Steckerkombination angesteckt werden. Prüfen Sie vor Gebrauch die Leitung auf Beschädigungen und Alterung. Vertikutieren Sie niemals mit nicht einwandfreien Leitungen. Wird die Leitung beim Vertikutieren beschädigt, sofort Netzstecker ziehen und dann erst den Schaden überprüfen. Die Anschlussleitung darf erst nach dem

**D**

- Ziehen des Netzsteckers berührt werden.
24. Beim Starten des Motors darf der Vertikutierer nicht gekippt werden, es sei denn, der Vertikutierer muss bei dem Vorgang angehoben werden. In diesem Fall kippen Sie ihn nur so weit, wie es unbedingt erforderlich ist, und heben Sie nur die vom Benutzer abgewandte Seite hoch.
  25. Sorgen Sie dafür, dass alle Muttern, Bolzen und Schrauben fest angezogen sind und das Gerät in einem sicheren Arbeitszustand ist.
  26. Wenn ein Fremdkörper getroffen wurde, suchen Sie nach Beschädigungen am Vertikutierer und führen Sie die erforderlichen Reparaturen durch, bevor Sie erneut starten und mit dem Vertikutierer arbeiten.
  27. Der Vertikutierer darf nicht dem Regen ausgesetzt werden. Der Rasen darf nicht nass oder sehr feucht sein.
  28. Achten Sie während der Arbeit immer auf einen sicheren Stand.
  29. Führen Sie die Maschine nur im Schrittempo.
  30. Seien Sie besonders vorsichtig, wenn Sie die Fahrtrichtung am Hang ändern.
  31. Seien Sie besonders vorsichtig, wenn Sie den Vertikutierer umkehren oder ihn zu sich heranziehen.
  32. Halten Sie den Vertikutierer an, wenn er zum Transport über andere Flächen als Gras angehoben werden muss und wenn er von und zu der lüftenden Fläche bewegt werden muss.
  33. Starten oder betätigen Sie den Anlassschalter mit Vorsicht entsprechend den Herstelleranweisungen. Achten Sie auf ausreichenden Abstand der Füße zur Messerwalze.
  34. Heben Sie oder tragen Sie den Vertikutierer nie mit laufendem Motor.
  35. Vor dem Verlassen des Gerätes ist der Motor stillzusetzen, außerdem ist der Netzstecker zu ziehen.
  36. Lassen Sie den Motor abkühlen, bevor Sie die Maschine in geschlossenen Räumen abstellen.
  37. Vor dem Einstellen oder Säubern des Vertikutierers oder vor dem Prüfen, ob die Netzanschlussleitung verschlungen oder beschädigt ist, den Vertikutierer ausschalten und den Netzstecker ziehen.
  38. Kupplungssteckdosen an Anschlusselementen müssen aus Gummi, Weich-PVC oder anderem thermoplastischem Material der gleichen Festigkeit sein oder mit diesem Material überzogen sein.
  39. Achten Sie darauf, dass Sie Bahnen vermeiden, welche die freie Bewegung des Verlängerungskabels behindern könnten.
  40. Stellen Sie den Motor ab und ziehen sie den Netzstecker ab:
    - bevor Sie Blockierungen lösen oder Verstopfungen beseitigen.
    - bevor Sie das Gerät reinigen, überprüfen oder Arbeiten an dem Gerät durchführen.
    - nach Auffahren auf ein Hindernis
    - wenn das Gerät abnormal vibriert
  41. Falls das Gerät anfängt ungewöhnlich zu vibrieren ist eine sofortige Überprüfung erforderlich.
  42. Um Brandgefahr zu vermeiden, halten Sie den Motor frei von Gras, Blättern und Moos.
  43. Ersetzen Sie aus Sicherheitsgründen abgenutzte oder beschädigte Teile.
  44. Wenn die Verbindungsleitung des Gerätes beschädigt wird, muss sie durch den Hersteller oder seinen Kundendienst oder eine ähnlich qualifizierte Person ersetzt werden, um Gefährdungen zu vermeiden.
  45. Sicherheitseinrichtungen dürfen nicht entfernt oder überbrückt werden.
  46. Prüfen Sie regelmäßig die Fangeinrichtung auf Verschleiß oder beschädigte Teile.
  47. Tragen Sie Ohrenschutz und Schutzbrille während des Betriebes mit der Maschine.
  48. Eine beschädigte Leitung nicht an das Netz anschließen und die Leitung nicht berühren, bevor sie vom Netz getrennt ist. Eine beschädigte Leitung kann zum Kontakt mit aktiven Teilen führen.
  49. Die Zinken nicht berühren, bevor das Gerät vom Netz getrennt ist und die Zinken vollständig zum Stillstand gekommen sind.
  50. Die Leitungen von den Zinken fernhalten. Die Zinken können die Leitungen beschädigen und zum Kontakt mit aktiven Teilen führen.

**2. Aufbauübersicht (siehe Bild 1/2)**

1. Ein/Aus-Schalttaste
- 1a. Einschaltsperr
2. Schubbügel
3. Anschlussstecker
4. Kabelzugentlastung
5. Sterngriffe
6. Arbeitshebel
7. Auswurfklappe
8. Tiefenverstellung
9. Fangkorb



### 3. Beschreibung der Hinweis-Logos (siehe Abb. 16)

- A = **Achtung!**  
Vor Inbetriebnahme Gebrauchsanweisung lesen.
- B = Dritte (Personen und Tiere) aus dem Gefahrenbereich fernhalten.
- C = Scharfe Arbeitswerkzeuge - Schneiden Sie sich nicht die Finger oder Zehen. Schalten Sie das Gerät aus und ziehen Sie den Netzstecker vor Wartungsarbeiten, Reinigung oder wenn das Kabel verwickelt oder beschädigt ist. Halten Sie das Netzkabel von der Messerwalze fern.
- D = Gehör- und Augenschutz tragen.
- E = Halten Sie das Netzkabel von der Walze fern.

### 4. Ordnungsgemäßer Gebrauch

#### Stromanschluss

Der Vertikutierer kann an jede Lichtsteckdose (mit 230 Volt Wechselstrom) angeschlossen werden. Es ist jedoch nur eine Schuko-Steckdose zulässig, zu deren Absicherung ein Leitungs-Schutzschalter für 16A vorzusehen ist. Außerdem muss ein Fehlerstromschutzschalter (RCD) mit max. 30 mA vorgeschaltet sein!

#### Geräteanschlussleitung

Verwenden Sie bitte nur Geräteanschlussleitungen, welche nicht beschädigt sind. Die Geräteanschlussleitung darf nicht beliebig lang sein (max. 50m), da sonst die Leistung des Elektromotors vermindert wird. Die Geräteanschlussleitung muss einen Querschnitt von  $3 \times 1,5\text{mm}^2$  haben. An Geräteanschlussleitungen von Vertikutierern entstehen besonders häufig Isolationsschäden.

Ursachen hierfür sind u.a.:

- Risse durch Alterung der Isolation
- Knickstellen durch unsachgemäße Befestigung oder Führung der Geräteanschlussleitung

Solche schadhafte Geräteanschlussleitungen werden verwendet, obwohl sie aufgrund der Isolationsschäden lebensgefährlich sind.

Kabel, Stecker und Kupplungsdosen sollen den nachfolgend aufgelisteten Bedingungen genügen. Geräteanschlussleitungen zum Anschluss von Vertikutierern müssen Gummiisolierungen haben.

Die Geräteanschlussleitungen müssen mindestens vom Typ H07RN-F und 3-adrig sein. Ein Aufdruck der Typenbezeichnung auf der Geräteanschlussleitung ist vorgeschrieben. Kaufen Sie nur Gerätean-

schlussleitungen mit Kennzeichnung! Die Stecker und Kupplungsdosen an Geräteanschlussleitungen müssen aus Gummi bestehen und spritzwassergeschützt sein. Die Geräteanschlussleitungen dürfen nicht beliebig lang sein. Längere Geräteanschlussleitungen erfordern größere Leiterquerschnitte. Geräteanschlussleitungen und Verbindungsleitungen müssen regelmäßig auf Schäden geprüft werden. Achten Sie darauf, dass die Leitungen bei der Prüfung stromlos sind. Wickeln Sie die Geräteanschlussleitung ganz ab. Überprüfen Sie auch die Geräteanschlussleitungseinführungen an Steckern und Kupplungsdosen auf Knickstellen.

Der Vertikutierer ist für die private Benutzung im Haus- und Hobbygarten geeignet.

Als Vertikutierer für den privaten Haus- und Hobbygarten werden solche angesehen, deren jährliche Benutzung in der Regel 10 Stunden nicht übersteigen und die vorwiegend für die Pflege von Gras- oder Rasenflächen verwendet werden, nicht jedoch in öffentlichen Anlagen, Parks, Sportstätten sowie nicht in der Land- und Forstwirtschaft.

Die Einhaltung der vom Hersteller beigelegten Gebrauchsanweisung ist Voraussetzung für den ordnungsgemäßen Gebrauch des Vertikutierers. Die Gebrauchsanweisung enthält auch die Betriebs-, Wartungs- und Instandhaltungsbedingungen.

**Achtung!** Wegen körperlicher Gefährdung des Benutzers darf der Vertikutierer nicht eingesetzt werden als Häcksler zum Zerkleinern von Ast- und Heckenabschnitten. Ferner darf der Vertikutierer nicht verwendet werden als Motorhacke und zum Einebnen von Bodenerhebungen, wie z.B. Maulwurfshügel.

Aus Sicherheitsgründen darf der Vertikutierer nicht verwendet werden als Antriebsaggregat für andere Arbeitswerkzeuge und Werkzeugsätze jeglicher Art.

### 5. Zusammenbau des Vertikutierers

Der Vertikutierer ist bei Auslieferung demontiert. Der Fangkorb und der komplette Schubbügel müssen vor dem Gebrauch des Vertikutierers montiert werden. Folgen Sie der Gebrauchsanweisung Schritt für Schritt und orientieren Sie sich an den Bildern, damit der Zusammenbau für Sie einfach wird.

**D****Montage des unteren Schubbügels  
(siehe Bilder 3 und 4)**

- Abgewinkelten unteren Schubbügel in die Gehäuselöcher stecken (Bild 3).
- Nun können Sie den unteren Schubbügel mit den mitgelieferten Schrauben fixieren (Bild 4/Pos. 2c).

**Montage des oberen Schubbügels  
(siehe Bilder 5 und 6)**

- Oberen Schubbügel (Bild 5/Pos. 2b) so positionieren, dass die Löcher des oberen Schubbügels mit den Löchern des unteren Schubbügels übereinstimmen.
- Stecken Sie die Schraube (Abb. 5/Pos. 2f) mit Beilagscheibe (Abb. 5/Pos. 2e) von aussen durch die Rohre.
- Schrauben Sie die Holme mit einem Sterngriff (Bild 5/Pos. 5) zusammen.
- Genau so montieren Sie den Holm gegenüber.
- Mit beiliegenden Kabelhaltern (Bild 6/Pos. 2d) das Netzkabel innen an den Rohren der Schubbügel befestigen, so dass das Öffnen und Schließen der Auswurfklappe gewährleistet ist (Bild 1/Pos. 7).
- **Achtung!**  
**Bitte achten Sie darauf, dass sich die Auswurfklappe leicht öffnen und schließen lässt!**
- Bringen Sie anschließend die Kabelzugentlastung (Abb. 7/Pos. 4) an wie in Abb. 7 gezeigt.

**Montage des Tiefeneinstellung  
(siehe Bilder 8 und 9)**

- Mittleres Gestänge mit dem vormontierten oberen Gestänge wie in Bild 8 verschrauben.
- Achtung Linksgewinde!
- Anschließend mit dem unteren Gestänge verschrauben. Hierzu die Schraube (Bild 9/Pos. 8b) verwenden.

**Montage des Fangkorbes (siehe Bilder 10-12)**

- Montieren Sie die Fangkorbteile wie in Abb. 10 gezeigt.
- Zum Befestigen des Fangsackes die Gummilaschen über den kleinen Rahmen stülpen (Bild 11).
- Um den Fangkorb am Vertikutierer einzuhängen müssen Sie die Auswurfklappe (Bild 1/Pos. 7) mit einer Hand anheben und den Fangsack mit der anderen Hand am Handgriff nehmen und von oben einhängen (Bild 12).

**Achtung! Zum Einhängen des Fangkorbes muss der Motor abgeschaltet sein und die Messerwalze darf sich nicht drehen!**

**6. Einstellung der Vertikutiertiefe (siehe Bild 13)**

- Die Vertikutiertiefe wird mit dem Griff (Bild 13/Pos. 8) am Gestänge der Tiefenverstellung eingestellt.
- Arbeitsgriff (Bild 13/Pos. 6) nach vorne legen und gewünschte Tiefe einstellen (+/-).
- Um die Arbeitstiefe zu testen, den Arbeitshebel zurückziehen und das Gerät starten. Den Vertikutierer leicht anschieben und den Arbeitshebel langsam nach vorne legen. Diesen Vorgang so lange wiederholen, bis die gewünschte Arbeitstiefe erreicht ist.

**7. Inbetriebnahme**

Schließen Sie die Geräteanschlussleitung an den Stecker (Bild 14 / Pos.3) an und sichern Sie die Anschlussleitung mit der Zugentlastung (Bild 14).

**Achtung!**

Um ein ungewolltes Einschalten des Vertikutierers zu verhindern, ist der Schubbügel (Bild 1/Pos. 2) mit einem Zweipunktschalter (Bild 15 / Pos. 1a) ausgestattet, welcher gedrückt werden muss, bevor der Schalthebel (Bild 15 / Pos. 1) gedrückt werden kann. Wird der Schalthebel losgelassen schaltet sich der Vertikutierer ab.

Führen Sie diesen Vorgang einige Male durch, damit Sie sicher sind, dass ihr Gerät korrekt funktioniert. Bevor Sie Reparatur- oder Wartungsarbeiten am Gerät vornehmen, müssen Sie sich vergewissern, dass sich die Messerwalze nicht dreht und das Gerät vom Netz getrennt ist.

**Achtung! Öffnen Sie die Auswurfklappe nie, wenn der Motor noch läuft. Umlaufende Messerwalze kann zu Verletzungen führen.**

Befestigen Sie die Auswurfklappe immer sorgfältig. Sie wird durch die Zugfeder in die „Zu“-Position zurückgeklappt!

Der durch die Führungsholme gegebene Sicherheitsabstand zwischen Gehäuse und Benutzer ist stets einzuhalten. Beim Vertikutieren und Fahrtrichtungsänderungen an Böschungen und Hängen ist besondere Vorsicht geboten. Achten Sie auf einen sicheren Stand, tragen Sie Schuhe mit rutschfesten, griffigen

Sohlen und lange Hosen. Vertikutieren Sie immer quer zum Hang.

Hänge über 15 Grad Schräge dürfen mit dem Vertikutierer aus Sicherheitsgründen nicht vertikutiert werden.

Üben Sie besondere Vorsicht beim Rückwärtsbewegen und beim Ziehen des Vertikutierers, Stolpergefahr!

## 8. Hinweise zum richtigen Vertikutieren

Beim Vertikutieren wird eine überlappende Arbeitsweise empfohlen.

Zur Erzielung eines sauberen Vertikutierbildes den Vertikutierer in möglichst geraden Bahnen führen. Dabei sollten sich diese Bahnen immer um einige Zentimeter überlappen, damit keine Streifen übrig bleiben.

Wie oft vertikutiert werden soll, hängt grundsätzlich vom Graswuchs des Rasens und der Härte des Bodens ab.

Die Unterseite des Vertikutierergehäuses sauber halten und Erd- und Grasablagerungen unbedingt entfernen. Ablagerungen erschweren den Startvorgang und beeinträchtigen die Vertikutierqualität. An Hängen ist die Vertikutierbahn quer zum Hang zu legen.

Bevor irgendwelche Kontrollen der Messerwalze durchgeführt werden, Motor abstellen. Denken Sie daran, dass die Messerwalze nach dem Ausschalten des Motors noch einige Sekunden weiterdreht. Versuchen Sie nie, die Messerwalze zu stoppen. Falls die in Bewegung befindliche Messerwalze auf einen Gegenstand schlägt, den Vertikutierer abschalten und warten bis die Messerwalze vollkommen still steht. Kontrollieren Sie anschließend den Zustand der Messerwalze. Falls diese beschädigt ist muss sie ausgewechselt werden (siehe 10.).

Legen Sie die verwendete Geräteanschlussleitung schleifenförmig vor der verwendeten Steckdose auf die Erde.

Vertikutieren Sie von der Steckdose bzw. vom Kabel weg und achten Sie darauf, dass die Geräteanschlussleitung immer im vertikutierten Rasen liegt, damit die Geräteanschlussleitung nicht vom Vertikutierer überfahren wird.

## 9. Wartung und Pflege

Wartungs- und Reinigungsarbeiten am Vertikutierer sowie das Abnehmen der Schutzeinrichtungen dürfen nur bei stillgesetztem Motor und gezogener Netzleitung vorgenommen werden.

Eine abgenutzte oder beschädigte Messerwalze sollte man vom autorisierten Fachmann austauschen lassen (siehe Adresse auf der Garantieurkunde).

Der Vertikutierer darf nicht mit fließendem Wasser, insbesondere unter Hochdruck, gereinigt werden.

Sorgen Sie dafür, dass alle Befestigungselemente (Schrauben, Mutter usw.) stets fest angezogen sind sodass Sie mit dem Vertikutierer sicher arbeiten können.

Lagern Sie Ihren Vertikutierer in einem trockenen Raum. Für eine lange Lebensdauer sollten alle Schraubteile sowie die Räder und Achsen gereinigt und anschließend geölt werden.

Die regelmäßige Pflege des Vertikutierers sichert nicht nur seine Haltbarkeit und Leistungsfähigkeit, sondern trägt auch zu einem sorgfältigen und einfachen Vertikutieren Ihres Rasens bei. Säubern Sie den Vertikutierer möglichst mit Bürsten oder Lappen. Verwenden Sie keine Lösungsmittel um den Schmutz zu beseitigen.

Zum Saisonende führen Sie eine allgemeine Kontrolle des Vertikutierers durch und entfernen alle angesammelten Rückstände.

Vor jedem Saisonstart den Zustand des Vertikutierers unbedingt überprüfen.

Wenden Sie sich bei Reparaturen an unsere Kundendienststelle (siehe Adresse auf der Garantieurkunde).

## 10. Austausch der Messerwalze

Aus Sicherheitsgründen empfehlen wir, den Austausch der Messerwalze von einem autorisierten Fachmann vornehmen zu lassen (siehe Adresse auf der Garantieurkunde).

Achtung! Arbeits - Handschuhe tragen!

Verwenden Sie nur eine Original Messerwalze, da andernfalls Funktionen und Sicherheit unter Umständen nicht gewährleistet sind.

**D****11. Ersatzteilbestellung**

Geräusch und Vibration wurden nach EN 13684 ermittelt.

Bei Ersatzteilbestellung sollten folgende Angaben gemacht werden:

- Typ des Gerätes
- Art.-Nr. des Gerätes
- I.-Nr. des Gerätes
- Ersatzteil-Nummer des erforderlichen Ersatzteiles

Aktuelle Preise und Infos finden Sie unter [www.isc-gmbh.info](http://www.isc-gmbh.info)

**12. Technische Daten**

Netzspannung:	230V ~ 50Hz
Leistungsaufnahme:	1600 W
Arbeitsbreite:	39 cm
Anzahl der Messer:	16 Stück
Tiefenverstellung:	stufenlos bis 10 mm
Schalldruckpegel LPA:	85 dB(A)
Schalleistungspegel LWA:	98 dB(A)
Vibration am Holm	≤ 2,5 m/s <sup>2</sup>

**13. Fehlersuchplan**

Fehler	Mögliche Ursachen	Beseitigung
Motor läuft nicht an	a) Kein Strom im Stecker b) Kabel defekt c) Schalter Stecker Kombination defekt d) Anschlüsse am Motor oder Kondensator gelöst e) Vertikutierergehäuse verstopft	a) Leitung und Sicherung überprüfen b) überprüfen c) durch Kundendienstwerkstatt d) durch Kundendienstwerkstatt e) Eventuell Vertikutiertiefe ändern Gehäuse reinigen, damit die Messerwalze frei läuft
Motorleistung lässt nach	a) Zu harter Boden b) Vertikutierergehäuse verstopft c) Messer stark abgenutzt	a) Vertikutiertiefe korrigieren b) Gehäuse reinigen c) Messerwalze auswechseln
Unsauber gelüftet	a) Messer abgenutzt b) Falsche Vertikutiertiefe	a) Messerwalze auswechseln b) Vertikutiertiefe korrigieren

**Wichtiger Hinweis!**

Um den Motor zu schützen, ist dieser mit einem Thermoschalter ausgestattet, der bei Überlastung abschaltet und nach einer kurzen Abkühlphase wieder automatisch einschaltet!

**Pri uporabi strojev je potrebno upoštevati nekatere preventivne varnostne ukrepe, da bi preprečili poškodbe in škodo:**

- Skrbno preberite navodila za uporabo in upoštevajte v navodilih navedene napotke. S pomočjo teh navodil za uporabo se seznanite s strojem, s pravilno uporabo stroja in z varnostnimi predpisi.
- Dobro shranite navodila za uporabo tako, da jih boste lahko imeli kadarkoli na razpolago.
- V primeru, da bi predali stroj drugim osebam, jim izročite tudi ta navodila za uporabo.

**Ne prevzemamo nobene odgovornosti za nezgode ali škodo, ki bi nastale zaradi neupoštevanja teh navodil.**

**Splošni varnostni predpisi**

1. Nikoli ne dovolite, da bi otroci ali osebe, ki niso seznanjene z navodili za uporabo, uporabljali rahljalnik. Lokalni zakonski predpisi lahko določajo najmanjšo zahtevano starost za uporabnika.
  2. Pred vsemi popravili in vsemi kontrolnimi ter vzdrževalnimi deli, je potrebno električni priključni kabel izklopiti iz električne priključne vtičnice.
  3. V delovnem območju rahljalnika je uporabnik napram tretjim osebam odgovoren za škodo, ki je bila povzročena zaradi uporabe rahljalnika.
  4. Delajte le v dobrih svetlobnih razmerah ali pa poskrbite za primerno umetno osvetlitev.
  5. Vedno pregledajte stroj glede kakršnihkoli znakov poškodb.
  6. Prepričajte se, da so vse zaščitne naprave montirane in da delujejo brezhibno.
  7. Nikoli ne uporabljajte naprave, ko ste utrujeni.
  8. Preden izvajate pregled, čistilna ali vzdrževalna dela ali če ste zadeli v tujka, prvo izklopite motor in izklopite električni vtičnik iz električne priključne vtičnice.
  9. Pred uporabo je vedno potrebno s pregledom preveriti, če je rezilni valj obrabljen ali poškodovan.
  10. Pri montaži ali demontaži rezilnega valja, se je potrebno držati navodil.
  11. Pregledajte teren, na katerem se bo rahljalnik uporabljal in odstranite vse predmete, ki bi rahljalnik lahko zagrabil in zalučal v stran. Pred uporabo rahljalnika, je potrebno iz travnate površine odstraniti vse tujke, med uporabo pa je potrebno paziti na tujke.
- Bodite pozorni na električne podaljške, ki jih rabite za delovanje rahljalnika. Električne priključne kable držite v stran od valja z noži.
12. Med rahljanjem je vedno potrebno uporabljati čvrsto, proti zdrsno varno obutev in dolge hlače. Nikoli ne rahljajte bosonogi ali obuti v lahke sandale.
  13. Rahljalnik vedno uporabljajte z zaprto izmetalno loputo oziroma z lovilno vrečo.
  14. Stroja nikoli ne uporabljajte brez zaščitnih naprav ali s poškodovanimi zaščitnimi napravami, n.pr. brez odbojnih pločevin in/ali lovilne naprave.
  15. Pri zagonu motorja se rahljalnika ne sme dvigniti.
  16. Nikoli ne držite rok ali nog na ali pod vrteče dele. Vedno se držite v stran od izmetalne odprtine.
  17. Ko rahljate na pobočju, je travo potrebno rahljati prečno na pobočje.
  18. Rahljalnika ne uporabljajte pri klancih nad 15 %.
  19. Preden rahljalnik dvignete za transport, morate izklopiti motor, iztakniti električni omrežni kabel in počakati, da se rezilni valj ustavi.
  20. Pazite na to, da se med delovanjem v neposredni bližini rahljalnika ne zadržujejo nobene osebe, še posebej otroci ali živali. Poskrbite, da se bo upoštevala varnostna razdalja 10 metrov.
  21. Rahljalnik hranite na suhem in otrokom nedostopnem mestu.
  22. Popravila električnih delov rahljalnika lahko izvaja le strokovnjak za elektriko.
  23. Uporabljeni električni priključni kabli ne smejo biti lažji kot lahki gumijasti kabli H07RN-F po DIN 57 282/VDE 0282 in morajo imeti presek najmanj 1,5 mm<sup>2</sup>. Priključni del mora biti zaščiten pred pršečo vodo. Električni priključni kabel mora biti speljan skozi natezno razbremenilno pripravo in priključeni na kombinirani sklop stikalo - vtičnik. Pred uporabo preverite stanje kabla glede poškodb in staranja. Nikoli ne uporabljajte stroja za zračenje trave z izrabljenim ali poškodovanim električnim priključnim kablom. Če se pri delu električni kabel poškoduje, takoj izvlecite vtičnik iz priključne vtičnice in šele potem pregledajte poškodbe. Električnega priključnega kabla se lahko dotikate šele potem, ko ste potegnili vtičnik iz električne priključne vtičnice.
  24. Pri zagonu motorja rahljalnik ne sme biti nagnjen razen, če mora rahljalnik pri postopku biti dvignjen. V takšnem primeru ga nagnite le tako daleč, kolikor je nujno potrebno in dvignite le stran, ki ne nasproti uporabnika.
  25. Poskrbite, da so vse matice, sorniki in vijaki trdno priviti in da je naprava v varnem delovnem stanju.

**SLO**

26. Ko zadenete ob tujka, preglejte rahljalik glede poškodb in opravite potrebna popravila preden rahljalik ponovno zaženete in z njim delate.
27. Rahljalik ne sme biti izpostavljen dežju. Trava ne sme biti mokra ali zelo vlažna.
28. Med delom vedno pazite na varno stoji.
29. Stroj vodite le korakoma.
30. Posebej pazljivi bodite, ko spreminjate smer na klancu.
31. Posebej pazljivi bodite, ko se z rahljalnikom obračate ali, ko ga vlečete proti sebi.
32. Rahljalik ustavite, ko ga je potrebno dvigniti za prenos preko površin, drugačnih od trave in ko ga je potrebno premikati od ali k obdelovalni površini.
33. Pri zagonu in upravljanju stikala za zagon postopajte previdno v skladu z navodili proizvajalca. Pazite na zadostno razdaljo med nogami in valjem z noži.
34. Nikoli ne dvigajte in ne prenašajte rahljalnika s delujočim motorjem.
35. Preden zapustite napravo, je potrebno ugasniti motor in izkjučite električni vtikač iz električne priključne vtičnice.
36. Preden stroj spravite v zaprte prostore pustite, da se motor ohladi.
37. Pred izvajanjem nastavitvenih ali čistilnih del na rahljalniku ali pred preverjanjem, če je električni priključni kabel zavozlan ali poškodovan, izkjučite rahljalik in potegnite električni vtikač iz električne priključne vtičnice.
38. Priključne vtičnice na priključnih elementih morajo biti iz gume, mehke PVC plastike ali iz drugega termoplastičnega materiala enake čvrstosti ali pa prevlečene s takšnim materialom.
39. Pazite na to, da se izognete potem, katere bi lahko ovirale prosto premikanje električnega podaljška.
40. Ugasnite motor in izklopite električni vtikač iz električne priključne vtičnice:
  - preden odpravljate vzrok blokiranja ali odpravljate zamašitve.
  - preden napravo pričnete čistiti ali izvajate dela na naravi.
  - ko zapeljete na oviro.
  - če naprava neobičajno vibrira.
41. V primeru, da bi naprava začela nenavadno vibrirati, je potrebno napravo skrbno pregledati.
42. Da bi preprečili nevarnost požara poskrbite, da na motorju ne bo trave, listov in maha.
43. Zaradi varnostnih razlogov zamenjajte obrabljene ali poškodovane dele.
44. Da bi se izognili nevarnostim, je v primeru poškodovanja električnega kabla naprave,

- potrebno kabel zamenjati pri proizvajalcu, pri njegovi servisni službi ali pri podobno kvalificirani osebi.
45. Varnostnih naprav ne smete odstraniti ali jih premestiti.
46. Lovilno napravo redno preglejte glede obrabe in poškodovanih delov.
47. Med izvajanjem dela s strojem uporabljajte zaščito za ušesa in zaščitna očala.
48. Poškodovanega voda ne smete priključiti na omrežje. Voda se ne smete dotikati, preden ni ločen od omrežja. Poškodovan vod lahko ima za posledico kontakt z aktivnimi deli.
49. Ne dotikajte se zob, preden naprava ni ločena od omrežja ter preden se zobje niso v celoti ustavili.
50. Vodi ne smejo priti v stik z zobmi. Zobje bi lahko poškodovali vode, kar bi lahko imelo za posledico kontakt z aktivnimi deli.

## 2. Pregled sestavnih delov stroja in obseg dobave (glej sliko 1 + 2)

1. Stikalna tipka za vklop/izklop
- 1a. Vklonpa zapora
2. Potisni ročaj
3. Priključni vtikač
4. Naprava za razbremenitev kabla
5. Zvezdasti ročaji
6. Delovna ročica
7. Izmetalna loputa
8. Nastavitev globine
9. Lovilni koš

## 3. Opis opozorilnih znakov (glej sliko 16)

- A = **Pozor!**  
Pred zagonom stroja preberite navodila za uporabo.
- B = Tretje osebe (ljudje in živali) naj se ne zadržujejo v območju nevarnosti.
- C = Uporabljajte zaščito za ušesa in oči.
- D = Ostro delovno orodje - Pazite, da si ne porežete prstov na rokah ali nogah. Izkjučite stroj in potegnite vtikač iz električne priključne vtičnice pred izvajanjem vzdrževanja, čiščenja ali, ko je kabel zamotan ali poškodovan. Električni priključni kabel držite vstran od valja z noži.
- E = Električni priključni kabel držite vstran od valja.

## 4. Pravilna uporaba

### Električni priključek

Rahljalnik je možno priključiti na vsako električno vtičnico (z 230 Volt izmeničnega toka). Dopustno pa je uporabljati samo šuko vtičnice, pri katerih je predvideno varovanje z zaščitnim stikalom za kable za 16 A. Poleg tega mora biti uporabljano tudi stikalo okvarnega toka (RCD) z varovanjem največ max. 30 mA!

### Električni priključni kabel naprave

Prosimo, da uporabljate samo priključne električne kable za naprave, kateri niso poškodovani. Električni priključni kabel ne sme biti poljubno dolg (max. 50 m), ker bo v nasprotnem zmanjšani učinek elektromotorja. Električni priključni kabel naprave mora imeti presek žic 3 x 1,5mm<sup>2</sup>. Na električnih priključnih kablilih za rahljalnike prihaja posebej pogosto do poškodb izolacije.

Vzroki za to so med drugim sledeči:

- razpoke zaradi staranja izolacije;
- pregibna mesta zaradi nepravilnega pritrdjevanja ali speljevanja električnega priključnega kabla.

Takšni električni priključni kabli se uporabljajo, čeprav so življenjsko nevarni zaradi poškodovane kableske izolacije.

Kabli, vtičaki in priključne vtičnice morajo izpolnjevati sledeče navedene pogoje.

Električni priključni kabli za priklop rahljalnikov morajo imeti gumijasto izolacijo.

Električni priključni kabli morajo biti najmanj tipa H05RN-F in 3-žilni. Natisk tipske oznake na električnem priključnem kablu je predpisani. Kupujte samo električne priključne kable s takšno oznako! Vtičaki in priključne vtičnice morajo biti iz gume in zaščiteni pred prsečo vodo. Električni priključni kabli ne smejo biti poljubno dolgi. Daljši električni priključni kabli zahtevajo večje preseke kabelskih žic.

Električne priključne kable in povezovalne kable je potrebno redno preverjati glede eventualnih poškodb. Pazite na to, da bodo kabli izključeni v času preverjanja. Do konca odvijte električni priključni kabel. Preverite tudi uvodnice za električni priključni kabel na vtičakah in priključnih vtičnicah zaradi pregibnih mest.

Rahljalnik je namenjen zasebni uporabi za delo na hišnih vrtovih in za vrtničarje.

Kot rahljalniki za zasebno uporabo na hišnih vrtovih in za vrtničarje so predvideni tisti rahljalniki, katerih

letna uporaba ne presega praviloma 10 ur in se uporabljajo pretežno za nego travnatih površin, ne pa za nego javnih zelenic, parkov, športnih površin in ne v kmetijstvu in gozdarstvu.

Upoštevanje s strani proizvajalca priloženih navodil za uporabo je predpogoj za pravilno namensko uporabo rahljalnika. Navodila za uporabo vsebujejo tudi predpisane pogoje za obratovanje, vzdrževanje in popraviljanje.

Pozor! Zaradi telesnega ogrožanja uporabnika se rahljalnika ne sme uporabljati kot rezalni stroj za razrezovanje vej in živih mej. Nadalje se ne sme uporabljati rahljalnika tudi ne kot motornega okopalnika in za izravnavanje talnih neravnin, n. pr. krtin.

Iz varnostnih razlogov ne smete uporabljati rahljalnika kot pogonskega agregata za druga delovna orodja in orodne priprave kakršnekoli vrste.

## 5. Sestava naprave

Naprava je pri dobavi v demontiranem stanju.

Pred uporabo naprave je potrebno montirati košaro in kompletni potisni ročaj. Postopajte korak za korakom po navodilih za uporabo in se ravnajte po slikah tako, da Vam bo sestavljanje olajšano.

### Montaža spodnjega potisnega ročaja (glej slike 3 in 4)

- Vstavite upognjeni spodnji potisni ročaj v luknje ohišja (Slika 3).
- Sedaj lahko fiksirate spodnji potisni ročaj z dobavljenimi vijaki (Slika 4/Poz. 2c).

### Montaža zgornjega potisnega ročaja (glej slike 5 in 6)

- Zgornji potisni ročaj (Slika 5/Poz. 2b) namestite tako, da se bodo skladale luknje zgornjega potisnega ročaja z luknjami spodnjega potisnega ročaja.
- Vstavite vijak (Slika 5/Poz. 2f) s podložko (Slika 5/Poz. 2e) od zunaj skozi cev.
- Privijte skupaj palice z zvezdastim ročajem (Slika 5/Poz. 5).
- Prav tako montirajte nasprotno palico.
- S priloženimi kabelskimi sponkami (Slika 6/Poz. 2d) pritrdite električni priključni kabel znotraj na cevi potisnega ročaja tako, da bo zagotovljeno odpiranje in zapiranje izmetalne lopute (Slika 1/Poz. 7).

**SLO**

- **Pozor! Pazite na to, da se bo izmetalna loputa lahko odpirala in zapirala!**
- Potem namestite pripravo za razbremenitev natezanja kabla (Slika 7/Poz. 4) kot je prikazano na sliki 7.

### Montaža sklopa za nastavitev globine (glej sliki 8 in 9)

- Srednje paličevje privijte skupaj s predhodno montiranimi zgornjimi palicami kot je prikazano na sliki 8.
- Pozor! Levi navoj!
- Potem privijte s spodnjimi palicami. V ta namen uporabite vijak (Slika 9/Poz. 8b).

### Montaža košare (glej slike 10-12)

- Dele košare montirajte kot je prikazano na sliki 10.
- Za pritrditev vreče potegnite gumijaste vezice preko malega okvirja (Slika 11).
- Da bi lahko košaro obesili na napravo, morate privzdigniti z eno roko izmetalno loputo (Slika 1/Poz. 7) in z drugo roko prijeto vrečo za ročaj in jo obesiti od zgoraj na napravo (Slika 12).

**Pozor! Pri obešanju košare mora biti motor ugasnjen in valj z noži se ne sme vrteti!**

## 6. Nastavitev gline rahljanja (glej sliko 13)

- Globino rahljanja nastavljamo z ročajem (Slika 13/Poz. 8) na palici za globinsko nastavljanje.
- Delovni ročaj (Slika 13/Poz. 6) postavite naprej in nastavite zeleno globino rahljanja (+/-).
- Da bi preizkusili delovno globino, postavite delovni ročaj nazaj in zaženite stroj. Rahlo potisnite rahljalik in počasi vlecite delovni ročaj naprej. Ta postopek ponavljajte tako dolgo, da dosežete zeleno delovno globino.

## 7. Zagon

Priključite električni priključni kabel naprave na vtikač (slika 14 / pozicija 3) in električni priključni kabel zavarujte z napravo za razbremenitev kabla (slika 14 / pozicija 4).

### Pozor!

Da bi preprečili neželeni vklop rahljalnika, je potisni ročaj (Slika 1/Poz. 2) opremljeni z dvotočkovnim stikalom (Slika 15 / Poz. 1a), katerega morate

pritisniti, preden lahko pritisnete stikalni ročaj (Slika 15 / Poz. 1). Če spustite stikalni ročaj, se rahljalik izklopi.

Nekajkrat izvršite ta postopek, da boste prepričani, da Vaš stroj pravilno dela. Preden začnete izvajati popravilna ali vzdrževalna dela na stroju, se morate prepričati, če se valj z noži ne vrti in, če je stroj izključen iz električnega omrežja.

### Pozor!

Nikoli ne odpirajte izmetalne lopute, če motor ne dela. Vrteči se valj z noži lahko povzroči poškodbe. Izmetalno loputo zmeraj pritrjujte pazljivo. Zaprete jo z vlečno vzmetjo v položaj „Zaprto“. Zmeraj morate upoštevati z vodilno palico določeno varnostno razdaljo med ohišjem in uporabnikom. Posebej morate biti previdni pri izvajanju rahljanja in spreminjanju smeri rahljanja na brežinah in pobočjih. Pazite na varni položaj telesa, nosite obuvale z oprijemnimi podplati, ki je varno pred zdrsom, in dolge hlače. Zmeraj rahljajte travnato površino prečno na pobočje.

Pobočja z naklonom več kot 15 Grad ne smete obdelovati z rahljalikom iz varnostnih razlogov.

Posvečajte posebno pozornost pri vzratnem premikanju in kadar vlečete rahljalik, ker obstaja nevarnost, da se spotaknete!

## 8. Napotki za pravilno rahljanje

Pri izvajanju rahljanja priporočamo prekrivni način dela.

Za doseganje čiste slike rahljanja vodite rahljalik po možnosti v ravni smeri. Pri tm se morajo linije rahljanja zmeraj prekrivati za nekaj centimetrov tako, da ne bodo ostajale vidne neobdelane proge na travnati površini.

Kakor hitro opazite, da med zračenjem trave ostajajo ostanki trave na tleh, morate izprazniti lovilno vrečo.

**Pozor! Preden vzamete dol lovilno vrečo, izključite motor in počakajte, da se valj z noži ustavi vrteti!**

Za izobešanje lovilne vreče privzdignite z eno roko izmetalno loputo in vzemite dol lovilno vrečo z drugo roko!



Kako pogosto je treba rahljati travnato površino je načeloma odvisno od rasti trave in trdote tal. Vzdržujte spodnjo stran ohišja rahljalnika v čistem stanju in brezpogojno odstranjujte na ohišju sprijeto zemljo in travo. Takšne obloge zemlje in trave otežujejo postopek zagona in vplivajo na kakovost rahljanja. Na pobočjih mora potekati smer rahljanja prečno na pobočje.

#### **Pozor!**

Po izklopu motorja se valj z noži še vrti nekaj sekund.

Preden izvajate kakršnekoli kontrole na valju z noži, izključite motor. Pomislite na to, da se bo valj z noži po izklopu še nekaj sekund vrtel. Nikoli ne poskušajte zaustavljati valj z noži. Če pri premikanju rahljalnika naleti valj z noži na kakšen predmet, izključite rahljalik in počakajte, da se valj z noži popolnoma zaustavi. Potem preglejte stanje valja z noži. Če je le-ta poškodovan, ga morate zamenjati (glej 10.).

Uporabljeni električni priključni kabel polagajte v obliki zank pred uporabljanje električno priključno vtičnico na tla.

Rahljanje izvajajte od električne priključne vtičnice oz. električnega kabla v stran in pazite na to, da se bo električni priključni kabel zmeraj nahajal v že rahljani travi tako, da ne boste z rahljalnikom šli preko električnega priključnega kabla.

## **9. Vzdrževanje, nega in skladiščenje**

Vzdrževalna in čistilna dela na rahljalniku ter demontažo varnostno-zaščitne opreme smete izvajati samo pri ugasnjem motorju in izključenem električnem priključnem kablu.

Obrabljeni ali poškodovani valj z noži mora zamenjati pooblaščen strokovnjak (glej naslov na garancijskem listu).

Rahljalnika ne smete prati s tekočo vodo, še posebej ne z vodo pod visokim pritiskom.

Poskrbite za to, da bodo vsi elementi za pritrjevanje delov (vijaki, matice, itd.) zmeraj čvrsto zategnjeni tako, da boste lahko varneje delali z rahljalnikom.

Skladiščite Vaš rahljalik v suhem prostoru. Zaradi zagotavljanja daljše življenjske dobe rahljalnika morate vse vijačne dele in kolesa ter osi očistiti in potem naoljiti.

Redno negovanje rahljalnika ne zagotavlja samo njegove obstojnosti in delovne učinkovitosti, temveč prispeva tudi skrbnejšemu in enostavnejšemu rahljanju Vaše trave. Po možnosti čistite rahljalik s krtačkami ali s krpo. Ne uporabljajte razredčilnih sredstev za odstranjevanje umazanije.

Na koncu sezone izvršite splošni pregled rahljalnika in odstranite vse na rahljalniku nabrane ostanke trave in zemlje.

Pred vsakim začetkom sezone brezpogojno preverite stanje rahljalnika.

V primeru popravil se obrnite na našo servisno službo (glej naslov na garancijskem listu).

## **10. Zamenjava rezilnega valja**

Zaradi varnostnih razlogov priporočamo, da zamenjavo rezilnega valja opravi avtoriziran strokovnjak (glej naslov na garancijskem listu).

#### **Pozor!**

Uporabljajte delavske rokavice!

Uporabljajte le originalen rezilni valj, saj v drugačnem primeru pod okoliščinami ni zagotovljeno delovanje in varnost.

## **11. Naročanje rezervnih delov**

Pri naročanju rezervnih delov, je potrebno navesti naslednje podatke:

- Tip naprave
- Št. artikla naprave
- I.-št. naprave
- Številko potrebnega rezervnega dela

Aktualne cene in informacije najdete na spletni strani [www.isc-gmbh.info](http://www.isc-gmbh.info)

**SLO**

## 12. Tehnični podatki

Omrežna napetost:	230 V ~ 50 Hz
Prevzem moči:	1600 W
Delovna širina:	39 cm
Število nožev:	16 kosov
Nastavitev globine:	brezstopenjsko do 10 mm
Nivo zvočnega tlaka LPA:	85 dB(A)
Nivo zvočne moči LWA:	98 dB(A)
Vibracije na ročaju	$\leq 2,5 \text{ m/s}^2$

Hrup in vibracije so bile izmerjene po DIN EN 13684.

**13. Plan iskanja napak**

Napaka	Možni vzrok	Odprava
Motor se ne zažene	a) Na vtikaču ni toka b) Kabel v okvari c) Kombinacija vtikač-stikalo v okvari d) Rahli kontakti na motorju ali kondenzatorju e) Zamašeno ohišje rahljalnika	a) Preverite kabel in varovalko b) Kontrola c) Izvrši servisna delavnica d) Izvrši servisna delavnica e) Eventuelno spremenite globino rahljanja Očistite ohišje tako, da se bo valj z noži prosto vrtel
Moč motorja popušča	a) Pretrda tla b) Zamašeno ohišje rahljalnika c) Močno obrabljeni noži	a) Spremenite globino rahljanja b) Očistite ohišje c) Zamenjajte valj z noži
Nečisto prezračevanje trave	a) Obrabljeni noži b) Napačna globina rahljanja	a) Zamenjajte valj z noži b) Spremenite globino rahljanja
Motor deluje, rezilni valj se ne vrti	a) Zobati jermen je pretrgan	a) preko servisne službe

**Pomembno navodilo!**

**Da bi zaščitili motor, je ta opremljen s termostatskim stikalom, ki pri preobremenitvi motor izklopi in ga po kratki fazi hlajenja ponovno avtomatično vklopi!**

**Da bi se spriječila ozljedivanja i štete prilikom korištenja uređaja treba se pridržavati sigurnosnih mjera opreza.**

- Molimo da pažljivo pročitate ove upute za uporabu i pridržavate se njihovih napomena. Pomoću ovih uputa za uporabu upoznajte se s uređajem, njegovom pravilnom uporabom i sigurnosnim propisima.
- Dobro ih sačuvajte tako da Vam informacije u svako doba budu na raspolaganju.
- U slučaju da uređaj trebate predati drugoj osobi, uručite joj s njime i ove upute za uporabu.

**Ne preuzimamo jamstvo za nesreće ili štete nastale zbog nepridržavanja ovih uputa.**

**1. Opći sigurnosni propisi**

1. Nikad ne dopustite da kultivator koriste djeca ili osobe koje nisu upoznate s ovim uputama. Najmlađa dob korisnika može se utvrditi putem mjesnih odredaba.
2. Prije svih radova kontrole, održavanja i popravaka morate isključiti mrežni kabel.
3. U radnom području kultivatora korisnik je odgovaran prema trećoj osobi za štete uzrokovane korištenjem kultivatora.
4. Radite samo kod dobrog osvjetljenja ili se pobrinite za odgovarajuću umjetnu rasvjetu.
5. Uvijek provjerite postoje li na uređaju bilo kakvi znakovi oštećenja.
6. Provjerite jesu li montirane zaštitne naprave i funkcioniraju li besprijekorno.
7. Nemojte koristiti uređaj ako ste umorni.
8. Isključite motor i izvucite mrežni utikač prije nego kontrolirate, čistite, održavate kultivator, kad na njemu provodite radove ili ako kultivator zahvati neko strano tijelo.
9. Prije uporabe uvijek morate vizualnom kontrolom provjeriti je li valjak s noževima istrošen ili oštećen.
10. Kod montaže ili demontaže valjka s noževima morate se pridržavati uputa.
11. Provjerite teren na kojem koristite kultivator i uklonite sve predmete koje bi mogao zahvatiti i rastrgati. Prije korištenja morate ukloniti s travnjaka sva strana tijela a tijekom korištenja kultivatora morate na njih obratiti pažnju. Pripazite koje ćete produžne kablove koristiti za rad. Prikjučne kabele držite podalje od valjka s noževima.
12. Tijekom kultiviranja uvijek nosite čvrstu obuću u kojoj se ne kliže kao i duge hlače. Nikad ne kultivirajte bosonogi ili u laganim sandalama.
13. Kultivator koristite uvijek sa zatvorenim poklopcem na otvoru za izbacivanje, odnosno sa sabirnom vrećom.
14. Ne koristite stroj s oštećenim zaštitnim napravama ili bez njih npr. bez udarnih limova i/ili uređaja za sakupljanje trave.
15. Kod pokretanja motora kultivator se ne smije podizati.
16. Ruke i noge nikad ne stavljajte na ili ispod rotirajućih dijelova. Uvijek budite podalje od otvora za izbacivanje.
17. Ako kultivirate na kosini, morate to raditi poprečno na kosinu.
18. Ne koristite kultivator na uzbrdicama većim od 15 %.
19. Prije nego podižete kosilicu u svrhu transporta, motor mora biti isključen, mrežni kabel iskopčan i trebate pričekati da se valjak s noževima potpuno zaustavi.
20. Pripazite na to da se tijekom rada u neposrednoj blizini kosilice ne nalaze osobe, a naročito ne djeca i životinje. Pobrinite se da držite sigurnosni razmak od 10 metara.
21. Kultivator čuvajte na suhom mjestu, nedostupnom za djecu.
22. Popravke na električnim dijelovima kultivatora smije provoditi samo električar.
23. Korišteni priključni vodovi ne smiju biti lakši od gumenih crijeva H07RN-F prema DIN-u 57 282/VDE 0282 i najmanjeg presjeka 1,5 mm<sup>2</sup>. Spojnica mora imati zaštitu od prskanja vode. Priključni vod mora se rasterećen od vlačnih sila prikopčati na kombinaciju prekidač-utikač. Prije uporabe provjerite je li vod oštećen ili je zastario. Nikad nemojte koristiti kultivator s istrošenim ili oštećenim kablovima. Ošteti li se kabel prilikom kultiviranja, odmah izvucite mrežni utikač i tek onda provjerite oštećenje. Priključni kabel smije se dodirnuti tek kad se izvuce mrežni utikač.
24. Kod pokretanja motora kultivator se ne smije naginjati nego se pritom mora podići. U tom slučaju nagnite ga samo koliko je nužno potrebno i podignite ga samo na suprotnoj strani od korisnika.
25. Uvijek pazite na to da sve matice, svornjaci i vijci budu čvrsto pritegnuti tako da uređaj bude u sigurnom radnom stanju.
26. Ako kultivator naidje na neko strano tijelo, potražite oštećenja na njemu i provedite potreban popravak prije nego ga ponovno pokrenete i počnete raditi.
27. Kultivator ne smijete izlagati kiši. Trava ne smije biti mokra ili jako vlažna.
28. Pripazite na to da tijekom rada kultivator bude uvijek stabilan.

29. Stroj vodite brzinom koraka.
30. Naročito budite oprezni kad na kosini mijenjate smjer vožnje.
31. Naročito budite oprezni kad okrećete kultivator ili ga vučete prema sebi.
32. Zaustavite kultivator kad ga morate prenositi preko drugih površina koje nisu travnate i kad njime prilazite ili odlazite s površina koje kultivate.
33. Pažljivo pokrećite odnosno aktivirajte pokretačku sklopku prema proizvodjačevim uputama. Pazite na to da između nogu i valjka s noževima bude dovoljan razmak.
34. Stroj nikad ne podižite niti ne nosite kad motor radi.
35. Prije nego napustite uređaj trebata ugaziti motor i izvući mrežni utikač.
36. Ostavite motor da se ohladi prije nego ćete ga pospremiti u zatvorenu prostoriju.
37. Prije podešavanja ili čišćenja kultivatora ili kad kontrolirate je li kabel mrežnog priključka zapleten ili oštećen, morate isključiti stroj i izvući mrežni utikač.
38. Spojne utičnice na priključnim elementima moraju biti od gume, mekog PVC-materijala ili drugih termoplastičnih materijala iste čvrstoće ili biti prevučene takvim materijalom.
39. Izbjegavajte staze koje mogu spriječiti slobodno kretanje produžnog kabela.
40. Isključite motor i izvucite mrežni utikač:
  - prije otpuštanja blokade ili uklanjanja začepljenja.
  - prije nego počnete čistiti uređaj, kontrolirati ga ili raditi na njemu.
  - kad uređajem prijedete preko zapreke
  - ako uređaj nenormalno vibrira
41. U slučaju da uređaj neuobičajeno počne vibrirati, odmah ga treba prekontrolirati.
42. Da biste izbjegli opasnost od požara, motor uvijek treba očistiti od trave, lišća i mahovine.
43. Zbog sigurnosnih razloga zamijenite istrošene ili oštećene dijelove.
44. Ošteti li se kabel za mrežni priključak, mora ga zamijeniti proizvođač, njegova servisna služba ili neka slično kvalificirana osoba kako bi se izbjegle opasnosti.
45. Sigurnosne naprave ne smijete ukloniti niti premošćivati.
46. Redovito provjeravajte istrošenost uređaja za sakupljanje trave i eventualno oštećene dijelove.
47. Tijekom rada sa strojem nosite zaštitu za sluh.
48. Oštećeni vod nemojte priključivati na strujnu mrežu i dodirivati ga prije nego ga isključite iz strujne mreže. Oštećeni vod može dovesti do kontakta s aktivnim dijelovima.
49. Nemojte dodirivati zupce prije nego isključite

uređaj is strujne mreže i zupci se potpuno zaustave.

50. Vodove držite podalje od zubaca. Zupci mogu oštetiti vodove i uspostaviti kontakt s aktivnim dijelovima.

## 2. Montažni prikaz i opseg isporuke (vidi sliku 1+2)

1. Sklopka za uključivanje /isključivanje
- 1a. Blokada uključivanja
2. Potisna petlja
3. Priključni utikač
4. Mehanizam za sprečavanje zatezanja kabela
5. Zvezdaste ručke
6. Radna poluga
7. Poklopac za izbacivanje
8. Korekcija dubine
9. Sabirna košara

## 3. Opis logotipova upozorenja (vidi sl. 16)

- A = **Pažnja!**  
Prije puštanja u pogon pročitajte upute za uporabu.
- B = Uklonite druge osobe (ili životinje) iz opasnog područja!
- C = Prije svakog rada na valjku s noževima izvucite mrežni utikač. Rotirajući valjak s noževima. Ne zahvaćajte rukama ili nogama ispod rotirajućeg kultivatora.
- D = Nosite zaštitu za sluh i zaštitne naočale.
- E = Mrežni kabel maknite od stroja. Na taj način ćete spriječiti uništavanje kabela rotirajućim valjkom s noževima.

## 4. Pravilna uporaba

### Priključak struje

Kultivator se može priključiti na svaku rasvjetnu utičnicu (s 230 volti izmjenične struje). Dopuštena je samo utičnica sa zaštitnim kontaktom za čije osiguranje treba predvidjeti zaštitnu sklopku za 16 A. Osim toga treba uključiti zaštitnu strujnu sklopku (RCD) s maks. 30 mA!

### Priključni kabel uređaja

Molimo da koristite samo priključne kablove koji nisu oštećeni. Duljina priključnih kablova ne smije se odrediti po volji (maks. 50 m) jer se u suprotnom

smanjuje učin elektromotora. Poprečni presjek priključnog kabela uređaja mora biti 3 x 1,5mm<sup>2</sup>. Na priključnim kablovima kultivatora često nastaju oštećenja izolacije.

Uzroci tome su, između ostalog:

- ispućana mjesta zbog stare izolacije
- prijelomi zbog nestručnog pričvršćenja ili vodjenja priključnog kabela

Takvi oštećeni priključni kablovi koriste se iako su zbog oštećenja izolacije opasni po život.

Kabel, utikač i spojne kutije moraju zadovoljavati navedene uvjete.

Kablovi za priključak kultivatora moraju imati gumenu izolaciju.

Priključni kablovi uređaja moraju biti najmanje tipa H05RN-F i 3-žilni. Propisana je tipska oznaka na priključnom kabeu uređaja. Kupujte samo priključne kablove s oznakom! Utikač i spojne kutije na priključnim kablovima uređaja moraju biti gumeni i imati zaštitu od prskanja vode. Duljina priključnih kablova ne smije se odrediti nasumce. Dulji priključni kablovi uređaja zahtijevaju veće presjeke vodića. Redovito se mora kontrolirati oštećenost priključnih i spojnih vodova. Pripravite da prilikom kontrole vodovi budu isključeni iz struje. Priključne kablove uređaja u potpunosti odmotajte. Također provjerite ima li prijeloma na uvodnicama priključnih kabela uređaja na utikačima i spojnim kutijama.

Kultivator je namijenjen za osobnu uporabu u vrtovima kuća i hobi-vrtovima.

Kultivatorima za privatne vrtove kuća i hobi-vrtove smatraju oni uređaji čija godišnja uporaba u pravilu ne prelazi 10 sati i koje se pretežno koriste za njegovanje trave ili travnjaka, ali ne na javnim terenima, parkovima, sportskim terenima, kao niti na poljoprivrednim i šumskim dobrima.

Pretpostavka za pravilnu uporabu kultivatora je pridržavanje priloženih proizvodjačevih uputa za uporabu. Upute za uporabu sadrže i uvjete rada, uvjete održavanja i popravaka.

Pažnja! Zbog opasnosti od tjelesnih ozljeda korisnika kultivator se ne smije koristiti kao sjeckalica za usitnjavanje već odsječenih grana drveća i grmlja.

Nadalje se kultivator ne smije koristiti kao motorna sjekira niti za izravnavanje povišenog tla, kao što su npr. krtičnjaci.

Zbog sigurnosnih razloga kultivator se ne smije koristiti kao pogonski agregat za druge radne alate i komplete alata svake vrste.

## 5. Montaža kultivatora

Kultivator je isporučen u demontiranom stanju. Prije uporabe kultivatora morate montirati sabirnu košaru i kompletnu potisnu petlju. Postupno slijedite upute za uporabu i orijentirajte se prema slikama tako da si pojednostavite montažu.

### Montaža donje potisne petlje (vidi slike 3 i 4)

- Utaknite savinutu donju potisnu petlju u rupice kućišta (slika 3).
- Sad možete priloženim vijcima fiksirati donju potisnu petlju (slika 4/ poz. 2c).

### Montaža gornje potisne petlje (vidi slike 5 i 6)

- Gornju potisnu petlju (slika 5/poz. 2b) smjestite tako da se njezine rupice podudaraju s rupicama donje potisne petlje.
- Utaknite izvana vijak (sl. 5/poz. 2f) s podložnom pločicom (sl. 5/poz. 2e) kroz cijevi.
- Spojite prečku sa zvjezdastom ručkom (slika 5/poz. 5).
- Isto tako montirajte prečku na suprotnoj strani.
- Priloženim držačima kabela (slika 6/poz. 2d) pričvrstite mrežni kabel iznutra na cijevi potisne petlje tako da se zajamči otvaranje i zatvaranje poklopca na otvoru za izbacivanje (slika 1/poz. 7).
- **Pozor! Molimo da pripazite na to da se poklopac na otvoru za izbacivanje može lako otvoriti i zatvoriti!**
- Zatim stavite mehanizam za sprječavanje zatezanja kabela (sl. 7/poz. 4) kao što je prikazano na slici 7.

### Montaža podešavanja dubine (vidi slike 8 i 9)

- Srednje polužje s prethodno montiranim gornjim polužjem pričvrstite vijcima kao što je prikazano na slici 8.
- Pozor, lijevi navoj!
- Na kraju vijcima spojite s donjim polužjem. Za to koristite vijke (slika 9/poz. 8b).

### Montaža sabirne košare (vidi slike 10- 12)

- Montirajte dijelove sabirne košare kao što je prikazano na slici 10.
- Da biste pričvrstili sabirnu vreću, navucite gumene spojnice preko malog okvira (slika 11).
- Da biste sabirnu košaru objesili na kultivator,

jednom rukom podignite poklopac na otvoru za izbacivanje (slika 1/poz. 7) a drugom objesite veću na ručku (slika 12).

**Pozor! Da biste objesili sabirnu košaru, motor mora biti isključen a valjak s noževima ne smije se okretati!**

## 6. Podešavanje kultivatora (vidi sliku 13)

- Kultivator se podešava ručkom (slika 13/poz.8) na polužu za korekciju dubine.
- Radnu ručku (slika 13/poz.6) položite prema naprijed i podesite na željenu dubinu (+/-).
- Da biste testirali radnu dubinu, radnu polugu položite prema natrag i pokrenite uređaj. Kultivator lagano gurnite i radnu polugu polako vucite prema naprijed. Taj postupak ponavljajte tako dugo dok ne postignete željenu radnu dubinu.

## 7. Puštanje u rad

Kabel uređaja priključite na utikač (slika 14/poz.3) i osigurajte ga pomoću mehanizma protiv zatezanja kabela (slika 14/poz. 4).

### Pažnja!

Da biste spriječili neželjeno ukapčanje kultivatora, potisna petlja (slika 1/poz. 2) ima dvostupanjski prekidač (slika 15/poz. 1a) koji se mora pritisnuti prije nego se pritisne poluga za uključivanje (slika 15/poz. 1). Pustite li polugu za uključivanje, kultivator će se isključiti.

Provedite ovaj postupak nekoliko puta da biste bili sigurni da uređaj pravilno funkcionira. Prije nego na uređaju počnete s popravcima ili radovima održavanja, morate biti sigurni da se valjak s noževima ne okreće i da je uređaj iskopčan iz mreže.

### Pažnja!

Nikad ne otvarajte poklopac otvora za izbacivanje ako motor još radi. Rotirajući valjak s noževima može Vas ozlijediti.

Uvijek pažljivo pričvrstite poklopac otvora za izbacivanje. On se zbog vlačne opruge povratno preklapa u položaj „zatvoreno“!

Između kućišta i korisnika uvijek se treba održavati sigurnosni razmak koji je određen prečkom za vođenje. Poseban oprez je potreban kod kultiviranja i promjena smjera vožnje na strminama i kosinama.

Pripazite na stabilnost, nosite cipele s potplatima koji dobro prijanjaju i ne kližu se te duge hlače. Uvijek kultivirajte poprečno na kosinu.

Kosine veće od 15 stupnjeva zbog sigurnosnih razloga ne smijete kultivirati ovim uređajem.

Posebno budite oprezni kad izvodite kretnje kultivatorom unatrag ili kad ga vučete.

## 8. Napomene za pravilno kultiviranje

Kod kultiviranja preporučamo preklapajući način rada.

Za postizanje bolje slike kultiviranja vodite uređaj što ravnije. Pritom se staze trebaju preklapati za nekoliko centimetara tako da ne ostanu linije.

Koliko često treba kultivirati ovisi uglavnom o brzini rasta trave i tvrdoći tla.

**Pažnja! Prije skidanja sabirne vreće morate isključiti motor i pričekati da se zaustavi valjak s noževima!**

Održavajte čistoću donje strane kućišta kultivatora i obavezno uklonite naslage zemlje i trave. Naslage otežavaju postupak pokretanja i ugrožavaju kvalitetu kultiviranja.

Stazu rezanja na kosinama potrebno je postaviti poprečno na kosinu.

### Pažnja!

Nakon isključenja motora valjak s noževima okreće se još nekoliko sekundi.

Kad obavljate bilo kakvu kontrolu valjka s noževima, isključite motor. Imajte na umu da se nakon isključenja motora valjak s noževima okreće još nekoliko sekundi. Nikad ga nemojte pokušati zaustaviti. U slučaju da rotirajući valjak s noževima udari o neki predmet, isključite kultivator i pričekajte da se valjak potpuno zaustavi. Na kraju provjerite stanje valjka s noževima. U slučaju oštećenja mora se zamijeniti (vidi sliku 10).

Položite na zemlju namotan priključni kabel uređaja ispred utičnice koju ćete koristiti.

Kultivirajte od utičnice odnosno kabela i pazite na to da priključni kabel uređaja uvijek leži u pokošenoj travi tako da ne prijedjete kultivatorom preko njega. Ako tijekom kultiviranja ostaju na zemlji ostaci odrezane trave, mora se isprazniti sabirna vreća.

HR/  
BIH

Za skidanje sabirne vreće jednom rukom podignite poklopac na otvoru za izbacivanje, a drugom skinite sabirnu vreću!

## 9. Održavanje, njega i skladištenje

Radove održavanja i čišćenja kultivatora kao i skidanja zaštitnih naprava smijete provoditi samo kad je motor isključen i mrežni kabel izvučen. Istrošen ili oštećen valjak s noževima treba zamijeniti kvalificirano osoblje (adresu vidi na jamstvenom listu).

Kultivator ne smijete čistiti tekućom vodom, a naročito ne pod visokim tlakom.

Pobrinite se da svi pričvrtni elementi (vijci, matice itd.) budu uvijek čvrsto pritegnuti tako da sigurno možete raditi s kultivatorom.

Uredjaj skladištite u suhoj prostoriji. U cilju dugog vijeka trajanja treba očistiti i na kraju podmazati sve vijčane dijelove kao i kotače i osovine.

Redovita njega kultivatora osigurava ne samo dugo razdoblje njegove postojanosti i učinkovitosti, nego i pridonosi pažljivoj i jednostavnoj košnji Vašeg travnjaka. Po mogućnosti kultivator čistite četkom ili krpom. Ne koristite otapala ili vodu da biste uklonili nečistoću.

Za završetak sezone provedite opću kontrolu kultivatora i uklonite sve nakupljene ostatke. Prije svakog početka sezone obavezno provjerite stanje kultivatora.

U slučaju popravaka obratite se našoj servisnoj službi (vidi adresu na jamstvenom listu).

## 10. Zamjena valjka s noževima

Zbog sigurnosnih razloga preporučujemo da zamjenu valjka s noževima obavi ovlaštenu servisera (adresu vidi na jamstvenom listu).

### Pažnja!

Nosite radne rukavice!

Koristite samo originalni valjak s noževima jer u suprotnom nije zajamčena funkcionalnost i sigurnost.

## 11. Naručivanje rezervnih dijelova

Prilikom naručivanja rezervnih dijelova su potrebni sljedeći podaci:

- Tip uređaja
- Broj artikla uređaja
- Ident. broj uređaja
- Broj potrebnog rezervnog dijela

Aktualne cijene i informacije potražite na web-adresi [www.isc-gmbh.info](http://www.isc-gmbh.info)

## 12. Tehnički podaci

Mrežni napon:	230 V ~ 50 Hz
Potrošnja snage:	1600 W
Radna širina:	39 cm
Broj noževa:	16 komada
Korekcija dubine:	kontinuirano do 10 mm
Razina zvučnog tlaka $L_{pA}$ :	85 dB(A)
Razina snage buke $L_{WA}$ :	98 dB(A)
Vibracija na prečki $a_{hv}$ :	$\leq 2,5 \text{ m/s}^2$

Buka i vibracije određeni su prema DIN EN 13684.



**13. Plan traženja greške**

Greška	Mogući uzroci	Uklanjanje greške
Motor neće upaliti	a) Nema struje u utikaču b) Neispravan kabel c) Kvar na kombinaciji sklopka-utikač d) Labavi priključci na motoru ili kondenzatoru e) Začepljeno kućište kultivatora	a) Provjeriti vod i osigurač b) Provjeriti c) Provjeriti u servisnoj radionici d) Provjeriti u servisnoj radionici e) Eventualno promijeniti dubinu kultiviranja, očistiti kućište kako bi se valjak s noževima mogao slobodno okretati
Opada snaga motora	a) Pretvrdo tlo b) Začepljeno kućište kultivatora c) Jako istrošen nož	a) Korigirati dubinu kultiviranja b) Očistiti kućište c) Zamijeniti valjak s noževima
Loše kultiviranje	a) Istrošen nož b) Pogrešna dubina kultiviranja	a) Zamijeniti valjak s noževima b) Korigirati dubinu kultiviranja
Motor radi, valjak s noževima se ne okreće	a) pokidan zupčasti remen	a) obavlja servisna služba

**Važna napomena!**

**U svrhu zaštite motor je opremljen termičkom sklopkom koja kod preopterećenja isključuje uređaj i nakon kratke faze hladjenja automatski ga ponovno uključuje!**

**Při používání přístrojů musí být dodržována určitá bezpečnostní opatření, aby se zabránilo zraněním a škodám:**

- Přečtěte si pečlivě tento návod k obsluze a dodržujte jeho pokyny. Na základě tohoto návodu k obsluze se obeznamte s přístrojem, správným používáním a bezpečnostními pokyny.
- Dobře si ho uložte, abyste měli tyto informace kdykoliv po ruce.
- Pokud předáte přístroj jiným osobám, předejte s ním i tento návod k obsluze.

**Nepřebíráme žádné ručení za škody a úrazy vzniklé v důsledku nedodržování tohoto návodu k obsluze.**

**1. Všeobecné bezpečnostní pokyny**

1. Nikdy nedovolte dětem nebo osobám, které návod k použití neznají, vertikutátor používat. Místní předpisy mohou stanovit minimální stáří uživatele.
2. Před všemi kontrolními, údržbovými a opravárenskými pracemi vytáhnout síťovou zástrčku.
3. V pracovní oblasti vertikutátoru je uživatel zodpovědný za škody oproti třetím, které byly způsobeny používáním vertikutátoru.
4. Pracujte pouze při dobrých světelných poměrech nebo se postarejte o odpovídající umělé osvětlení.
5. Vždy přístroj přezkontrolujte, zda nevykazuje příznaky poškození.
6. Přesvědčte se o tom, zda jsou všechna bezpečnostní zařízení namontována a zda bezvadně fungují.
7. Nepoužívejte přístroj pokud jste unaveni.
8. Zastavte motor a vytáhněte síťovou zástrčku, než budete vertikutátor kontrolovat, čistit, provádět údržbu nebo jiné práce na něm a pokud byl zachycen cizí předmět.
9. Před použitím je vždy třeba provést vizuální kontrolu, zda není válec s noži poškozen nebo opotřeben.
10. Při montáži nebo demontáži válce s noži je třeba dodržovat pokyny.
11. Přezkontrolujte terén, kde má být vertikutátor použit, a odstraňte všechny předměty, které by mohly být zachyceny a vymrštny. Před použitím je třeba z trávníku odstranit všechny cizí předměty, během práce je třeba na cizí předměty dávat pozor. Dávejte pozor na prodlužovací vedení potřebná k práci.
12. Během vertikutování je třeba vždy nosit pevnou, neklouzavou obuv a dlouhé kalhoty. Nikdy nepracujte bosí nebo v sandálech.
13. Používejte vertikutátor vždy s uzavřenou vyhazovací klapkou popř. se sběracím košem.
14. Nikdy stroj nepoužívejte s poškozenými nebo bez bezpečnostních zařízení, např. odrážecí clony a/nebo sběracího zařízení.
15. Při startování motoru nesmí být vertikutátor nadzvedáván.
16. Nikdy nedávejte ruce nebo nohy na nebo pod rotující díly. Nezdružujte se nikdy u vyhazovacího otvoru.
17. Pokud pracujete ve svahu, musí být vertikutováno příčně ke svahu.
18. Nepoužívejte vertikutátor u svahů se stoupáním nad 15 %.
19. Než vertikutátor nadzvednete k transportu, musí být motor zastaven, síťový kabel vytažen a je třeba vyčkat, až se válec s noži zastaví.
20. Dbejte na to, aby se během provozu v bezprostřední blízkosti vertikutátoru nezdružovaly žádné osoby, obzvlášť děti a zvířata. Postarejte se o to, aby byla dodržena bezpečnostní vzdálenost 10 metrů.
21. Vertikutátor uložte na suchém a dětem nepřístupném místě.
22. Opravy na elektrických dílech vertikutátoru smí provádět pouze elektroodborník.
23. Použitá napájecí vedení nesmí být lehčí než lehká vedení v pryžové hadici H07RN-F podle DIN 57 282/VDE 0282 a musí vykazovat průřez minimálně 1,5 mm<sup>2</sup>. Spojení musí být chráněné proti stříkající vodě. Napájecí vedení musí být vedeno přes odlehčení od tahu a musí být připojeno na kombinaci vypínač-zástrčka. Před použitím přezkontrolujte vedení, zda nevykazuje příznaky poškození nebo stárnutí. Nikdy nepracujte, pokud není vedení v bezvadném stavu. Pokud je vedení při vertikutování poškozeno, ihned vytáhnout síťovou zástrčku a teprve poté zkontrolovat poškození. Napájecího vedení je dovoleno se dotýkat teprve po vytažení síťové zástrčky.
24. Při startování motoru nesmí být vertikutátor nakloněn, leda že je třeba při tomto procesu vertikutátor nadzvednout. V tomto případě ho nakloňte pouze tak dalece, jak je to bezpodmínečně nutné a nadzvedněte pouze stranu směrem od uživatele.
25. Postarejte se o to, aby byly matice, čepy a šrouby pevně utaženy a aby byl přístroj v bezpečném pracovním stavu.
26. Pokud byl zachycen cizí předmět, podívejte se, zda vertikutátor vykazuje poškození a proveďte nutné opravy dříve, než stroj opět uvedete do chodu a začnete pracovat.

27. Vertikutátor nesmí být vystavován dešti. Trávník nesmí být mokrá nebo velmi vlhký.
28. Během práce dbejte stále na bezpečný postoj.
29. Používejte stroj pouze při malé rychlosti (chůze).
30. Buďte obzvlášť opatrní, když ve svahu měníte směr jízdy.
31. Buďte obzvlášť opatrní, když vertikutátor obrátíte do opačného směru nebo ho přitahujete směrem k sobě.
32. Vertikutátor zastavte, pokud musí být transportován přes jinou plochu než trávu, a když musí být dopravován z a k ploše určené k vertikutování.
33. Startujte nebo aktivujte spouštěcí spínač opatrně příslušně podle pokynů výrobce. Dbejte na dostatečnou vzdálenost nohou od válce s noži.
34. Nezvedejte nebo nenoste vertikutátor nikdy s běžícím motorem.
35. Před opuštěním přístroje musí být motor zastaven, kromě toho musí být vytažena síťová zástrčka.
36. Nechejte motor ochladit, než stroj odstavíte v uzavřených prostorách.
37. Před nastavením nebo čištěním vertikutátoru nebo před kontrolou, zda je napájecí vedení zamotané nebo poškozené, přístroj vypnout a vytáhnout síťovou zástrčku.
38. Zásuvky spojek na připojovacích prvcích musí být z pryže, měkčeného PVC nebo jiného termoplastického materiálu stejné pevnosti nebo musí být tímto materiálem potaženy.
39. Dbejte na to, abyste se vyhnuli drahám, které by mohly zabránit volnému pohybu prodlužovacího kabelu.
40. Motor zastavte:
  - než začnete odstraňovat zablokování nebo ucpaní.
  - než začnete provádět čištění přístroje, jeho kontrolu nebo práce na přístroji.
  - po najetí na překážku.
  - pokud přístroj abnormálně vibruje
41. Pokud začne přístroj nezvykle vibrovat, je nezbytné nutně provést okamžitou kontrolu.
42. Aby se zabránilo nebezpečí požáru, udržujte motor prostý trávy, listí a mechu.
43. Z bezpečnostních důvodů vyměňte opotřebované nebo poškozené díly.
44. Pokud je spojovací vedení přístroje poškozeno, musí být nahrazeno výrobcem nebo jeho zákaznickým servisem nebo podobně kvalifikovanou osobou, aby se zabránilo nebezpečím.
45. Bezpečnostní zařízení nesmí být odstraněna nebo přemostěna.
46. Pravidelně kontrolujte sběrací zařízení, zda není

- opotřebovano nebo nejsou jeho části poškozeny.
47. Během provozu stroje noste ochranu sluchu a ochranné brýle.
48. Poškozené vedení nepřipojovat na síť a nedotýkat se ho do té doby, dokud není odpojeno od sítě. Poškozené vedení může vést ke kontaktu s aktivními díly.
49. Nedotýkat se hrotů do té doby, dokud není přístroj odpojen od sítě a hroty se zcela nezastavily.
50. Vedení nedávat do blízkosti hrotů. Hroty mohou vedení poškodit a vést ke kontaktu s aktivními díly.

## 2. Přehled uspořádání (viz obrázek 1/2)

1. Za-/vypínací tlačítko
- 1a. Blokování zapnutí
2. Rukojeť
3. Připojovací zástrčka
4. Odlehčení od tahu
5. Hvězdicová kolečka
6. Pracovní páčka
7. Vyhadzovací klapka
8. Hloubkové nastavení
9. Sběrací koš

## 3. Krátký popis štítků s pokyny (viz obr. 16)

### A = **Pozor!**

Před uvedením do provozu přečíst návod k použití.

B = Třetí (osoby nebo zvířata) nepouštět do oblasti nebezpečí.

C = Ostré pracovní nástroje – neřízněte se do prstů na ruku nebo na nohu. Přístroj vypněte a vytáhněte síťovou zástrčku před údržbářskými pracemi, čištěním nebo je-li kabel zamotan nebo poškozen. Nedávejte síťový kabel do blízkosti válce s noži.

D = Nosit ochranu sluchu a zraku.

E = Nedávejte síťový kabel do blízkosti válce.

## 4. Řádné použití

### Přívod proudu

Vertikutátor může být připojen na každou běžnou zásuvku (230 V, střídavý proud).

Přípustná je ovšem pouze zásuvka s ochranným kolíkem, k jištění které je třeba jistič vedení pro 16 A.

Kromě toho by měl být k dispozici 30 mA ochranný vypínač proti chybnému proudu (RCD)!

### Napájecí vedení přístroje

Používejte pouze nepoškozená napájecí vedení. Napájecí vedení přístroje nesmí být libovolně dlouhé (max. 50 m), protože je jinak snížen výkon elektromotoru. Přístrojové napájecí vedení musí mít průřez 3 x 1,5 mm<sup>2</sup>. Na napájecích vedeních vertikutátorů vznikají obzvláště často škody izolace. Příčiny toho jsou mimo jiné: trhliny způsobené stárnutím izolace, zalomená místa způsobená neodborným upevněním nebo vedením přístrojového napájecího vedení. Takováto poškozená přístrojová napájecí vedení jsou používána, i když jsou z důvodů poškození izolace životu nebezpečná. Kabely, zástrčky a zásuvky by měly vyhovovat dále uvedeným podmínkám. Přístrojová napájecí vedení k připojení vertikutátorů musí mít pryžovou izolaci.

Přístrojová napájecí vedení musí být minimálně typu H05RN-F a 3žilová. Natisknuté typové označení na přístrojovém napájecím vedení je předepsáno. Kupujte pouze přístrojová napájecí vedení s označením! Zástrčky a zásuvky na přístrojových napájecích vedeních musí být z pryže a být chráněné proti rozstříknuté vodě. Přístrojová napájecí vedení nesmí být libovolně dlouhá. Delší přístrojová napájecí vedení vyžadují větší průřezy vodičů. Přístrojová napájecí vedení a spojovací vedení musí být pravidelně kontrolována, zda nejsou poškozena. Dbejte na to, aby byla vedení během kontroly bez proudu. Přístrojové napájecí vedení celé odviňte. Překontrolujte také zavedení přístrojových napájecích vedení na zástrčkách a zásuvkách, zda nevykazují zlomy.

Vertikutátor je vhodný pro soukromé používání na zahradách a zahrádkách. Za vertikutátor pro soukromé zahrady a zahrádky je považován ten, jehož roční používání většinou nepřesahuje 10 hodin a který je používán především pro péči o trávníky nebo travnaté plochy, ne ovšem ve veřejných zařízeních, parcích, sportovištích, jako též v zemědělství a lesnictví.

Dodržování výrobcem přiloženého návodu k použití je předpokladem pro řádné používání vertikutátoru. Návod k použití obsahuje provozní, údržbové a opravárenské podmínky. Pozor! Z důvodů tělesného ohrožení uživatele nesmí

být vertikutátor používán jako drtič na drcení odřezků větví a keřů. Dále nesmí být vertikutátor používán jako motorová plečka a na zarovnávání půdních nerovností, jako např. krtní.

Z bezpečnostních důvodů nesmí být vertikutátor používán jako hnací agregát pro jiné nástroje a sady nástrojů všeho druhu.

## 5. Montáž vertikutátoru

Vertikutátor je při expedici demontován. Sběrací koš a kompletní rukojeť musí být před použitím vertikutátoru namontovány. Dodržujte návod k použití krok za krokem a orientujte se podle obrázků, aby pro Vás byla montáž jednoduchá.

### Montáž spodní rukojeti (viz obrázky 3 a 4)

- Zahnutou spodní rukojeť nastrčit do otvorů krytu (obr. 3).
- Nyní je možné spodní rukojeť fixovat pomocí dodaných šroubů (obr. 4/pol. 2c).

### Montáž horní rukojeti (viz obrázky 5 a 6)

- Horní rukojeť (obr. 5/pol. 2b) polohovat tak, aby otvory horní rukojeti souhlasily s otvory spodní rukojeti.
- Šroub (obr. 5/pol. 2f) s příložkou (obr. 5/pol. 2e) prostrčit zvenku trubkami.
- Pomocí hvězdicového šroubu sešroubovat dohromady madla (obr. 5/pol. 5).
- Stejným způsobem smontovat madla na protilehlé straně.
- Přiloženými držáky kabelu (obr. 6/pol. 2d) připevnit síťový kabel uvnitř na trubkách rukojeti tak, aby bylo možné otvírání a zavírání vyhovovací klapky (obr. 1/pol. 7).
- **Pozor! Dbejte prosím na to, aby se vyhazovací klapka nechala lehce otvírat a zavírat!**
- Nakonec namontovat odlehčení od tahu kabelu (obr. 7/pol. 4) tak, jak je znázorněno na obr. 7.

### Montáž hloubkového nastavení (viz obrázky 8 a 9)

- Střední táhlo sešroubovat jako na obrázku 8 s předmontovaným horním táhlem.
- Pozor levý závit!
- Poté sešroubovat se spodním táhlem. K tomu použít šroub (obr. 9/pol. 8b).

### Montáž sběracího koše (viz obrázky 10-12)

- Části sběracího koše smontujte tak, jak je znázorněno na obr. 10.
- Na upevnění sběracího koše přetáhnout gumové pásy přes malý rám (obr. 11).
- Aby mohl být sběrací koš na vertikutátoru zavěšen, je třeba vyhazovací klapku (obr. 1/pol. 7) jednou rukou nadzvednout a druhou rukou sběrací koš držet za rukojeť a shora zavěsit (obr. 12).

**Pozor! Na zavěšení sběracího koše musí být motor vypnut a válec s noži se nesmí otáčet!**

## 6. Nastavení hloubky vertikutování (viz obrázek 13)

- Hloubka vertikutování se nastaví rukojetí (obr. 13/pol. 8) na táhle hloubkového nastavení.
- Pracovní páčku (obr. 13/pol. 6) dát dopředu a nastavit požadovanou hloubku (+/-).
- Na otestování pracovní hloubky dát pracovní páčku dozadu a přístroj nastartovat. Vertikutátor lehce roztlačit a pracovní páčku táhnout pomalu dopředu. Tento proces opakovat tak dlouho, až je dosaženo požadované pracovní hloubky.

## 7. Uvedení do provozu

Připojte přístrojové napájecí vedení na zástrčku (obr. 14/pol. 3) a zajistěte napájecí vedení odlehčením od tahu (obr. 14/pol. 4).

### Pozor!

Aby se zabránilo nechtěnému zapnutí vertikutátoru, je rukojeť (obr. 1/pol. 2) vybavena dvoubodovým spínačem (obr. 15/pol. 1a), který musí být zmáčknut, než může být zataženo za spínací páku (obr. 15/pol. 1). Pokud je spínací páka puštěna, vertikutátor se vypne.

Proveďte tento proces několikrát, abyste si byli jisti, že přístroj správně pracuje. Před začátkem opravárenských nebo údržbových prací na přístroji se musíte přesvědčit, že se válec s noži netočí a přístroj je odpojen od sítě.

**Pozor! Nikdy neotvírejte vyhazovací klapku, když ještě běží motor. Rotující válec s noži může způsobit zranění.**

Vyhazovací klapku vždy pečlivě upevněte. Tato je tažnou pružinou vrácena do polohy „zavřeno“! Vodicími rukojetmi daná bezpečnostní vzdálenost

mezi krytem a uživatelem musí být vždy dodržována. Při vertikutování a změnách směru jízdy na stráních a svazích je nutno dávat obzvlášť pozor. Dbejte na bezpečný postoj, noste boty s neklouzavou podrážkou a dlouhé kalhoty. Vertikutujte vždy příčně ke svahu.

Na svazích se sklonem přes 15 stupňů nesmí být z bezpečnostních důvodů s vertikutátorem pracováno. Obzvláštní pozor dávejte při jízdě zpět a při tažení vertikutátoru, nebezpečí klopýtnutí!

## 8. Pokyny ke správnému vertikutování

Při vertikutování doporučujeme přesahující pracovní postup.

Na dosažení čistého výsledku vertikutování je třeba vodit vertikutátor pokud možno v rovných pásech. Přitom by se tyto pásy měly vždy o pár centimetrů překrývat, aby nezůstaly viditelné pruhy. Jak často by se mělo vertikutovat, závisí zásadně na růstu trávy a na tvrdosti půdy.

Spodní stranu krytu vertikutátoru udržovat čistou a bezpodmínečně odstraňovat travní usazeniny. Usazeniny ztěžují startování a snižují kvalitu vertikutování.

Na svazích je třeba vertikutovat příčně ke svahu. Před prováděním jakýchkoliv kontrol válce s noži odstavit motor. Pamatujte na to, že se válec s noži po vypnutí motoru ještě několik vteřin otáčí. Nikdy se nesnažte válec s noži zastavit. Pokud rotující válec s noži narazí na nějaký předmět, vertikutátor vypnout a vyčkat, až se válec úplně zastaví. Poté zkontrolujte stav válce s noži. Pokud je poškozen, musí být vyměněn (viz bod 10).

Položte používané přístrojové napájecí vedení v podobě smyčky na zem před použitou zásuvku. Pracujte směrem pryč od zásuvky event. od kabelu a dbejte na to, aby přístrojové napájecí vedení vždy leželo na již hotové části trávníku, aby nebylo vertikutátorem přejeto.

## 9. Údržba a péče

Údržbové a čistící práce na vertikutátoru, jako též snímání ochranných zařízení smí být prováděno pouze při zastaveném motoru a vytaženém síťovém vedení.

Opotřebovaný a poškozený válec s noži by měl být vyměněn autorizovaným odborníkem (viz adresa na záručním listu).

Vertikutátor nesmí být čištěn pod tekoucí vodou, obzvlášť pod tlakem.

**CZ**

Postarejte se o to, aby všechny upevňovací prvky (šrouby, matice atd.) byly vždy pevně utaženy a Vy tak mohli s vertikutátorem bezpečně pracovat. Uložte vertikutátor do suché místnosti. Z důvodu dlouhé životnosti by měly být všechny šroubované součástky, jako kola a nápravy, vyčištěny a následně naolejovány.

Pravidelná péče o vertikutátor zajistí nejen jeho dlouhou životnost a výkonnost, ale přispívá také k pečlivému a jednoduchému vertikutování Vašeho trávníku.

Čistěte vertikutátor pokud možno kartáčkem a hadrem. Na odstraňování nečistot nepoužívejte žádná rozpouštědla.

Na konci sezóny proveďte všeobecnou kontrolu vertikutátoru a odstraňte všechny nahromaděné zbytky.

Před každým začátkem sezóny bezpodmínečně přezkontrolujte stav vertikutátoru.

S opravami se obraťte na náš zákaznický servis (viz adresa na záručním listu).

## 10. Výměna válce s noži

Z bezpečnostních důvodů doporučujeme nechat výměnu válce s noži provést autorizovaným odborníkem. (viz adresa na záručním listu)

Pozor! Nosit pracovní rukavice!

Používejte pouze originální válec s noži, v jiném případě není za určitých okolností zaručena funkce a bezpečnost.

## 11. Objednání náhradních dílů

Při objednávce náhradních dílů je třeba uvést následující údaje:

- Typ přístroje
- Číslo artiklu přístroje
- Identifikační číslo přístroje
- Číslo požadovaného náhradního dílu

Aktuální ceny a informace naleznete na [www.isc-gmbh.info](http://www.isc-gmbh.info)

## 12. Technická data

Napětí sítě:	230 V ~ 50 Hz
Příkon:	1600 W
Šířka záběru:	39 cm
Počet nožů:	16 kusů
Hloubkové nastavení:	plynulé až po 10 mm
Hladina akustického tlaku $L_{pA}$ :	85 dB(A)
Hladina akustického výkonu $L_{WA}$ :	98 dB(A)
Vibrace na rukojeti $a_{hv}$	$\leq 2,5 \text{ m/s}^2$

### 13. Plán vyhledávání chyb

Chyba	Možná příčina	Odstranění
Motor nenaskočí	a) Žádný proud v zástrčce b) Kabel defektní c) Kombinace vypínač-zástrčka defektní d) Přípojky na motoru nebo kondenzátoru uvolněny e) Kryt vertikutátoru ucpán	a) Vedení a pojistky překontrolovat b) Překontrolovat c) Zákaznický servis d) Zákaznický servis e) Eventuelně změnit hloubku vertikutování Kryt vyčistit, aby válec s noži volně běžel
Klesá výkon motoru	a) Moc tvrdá půda b) Kryt vertikutátoru ucpán c) Nože silně opotřebovány	a) Upravit hloubku vertikutování b) Kryt vyčistit c) Válec s noži vyměnit
Nečistě vertikutováno	a) Nože opotřebovány b) Chybná hloubka	a) Válec s noži vyměnit b) Upravit hloubku vertikutování

#### Důležitý pokyn!

**Na ochranu motoru je tento vybaven tepelným spínačem, který při přetížení vypne a po krátké přestávce na ochlazení opět automaticky zapne!**

**SK**

**Pri používaní elektrických prístrojov sa musia dodržiavať príslušné bezpečnostné opatrenia, aby bolo možné zabrániť prípadným zraneniam a vecným škodám:**

- Prosím starostlivo si prečítajte a dodržiavajte tento návod na obsluhu a bezpečnostné pokyny. Oboznámte sa pomocou tohto návodu na obsluhu s týmto prístrojom, s jeho správnym používaním ako aj s bezpečnostnými predpismi.
- Návod na obsluhu a príslušné bezpečnostné pokyny starostlivo uschovajte, aby ste mali vždy k dispozícii potrebné informácie.
- V prípade, že budete prístroj požičiavať tretej osobe, prosím odovzdajte jej zároveň s prístrojom tento návod na obsluhu a bezpečnostné pokyny.

**Nepreberáme žiadne ručenie za nehody alebo škody, ktoré vzniknú nedodržaním tohto návodu na obsluhu.**

## 1. Všeobecné bezpečnostné predpisy

1. V žiadnom prípade nedovoľte deťom ani iným osobám, ktoré nepoznajú tento návod na obsluhu, používať vertikulátor. Miestne predpisy môžu určovať minimálny vek pre používanie tohto prístroja.
2. Pred všetkými kontrolnými, údržbovými a ošetrojúcimi prácami je potrebné odpojiť elektrický kábel.
3. V pracovnej oblasti vertikulátora je zodpovedná obsluhujúca osoba za prípadné škody voči tretím osobám, ktoré by mohli byť spôsobené používaním vertikulátora.
4. Pracujte vždy len pri dobrých svetelných podmienkach alebo sa postarajte o dobré umelé osvetlenie.
5. Prístroj vždy skontrolujte, či sa na ňom nenachádzajú akékoľvek náznaky poškodenia.
6. Presvedčite sa onamontované a bezchybne fungujú.
7. Nepoužívajte prístroj vtedy, ak ste unavený.
8. Vypnite motor a vytriahnite elektrický kábel zo siete predtým, než budete na vertikulátore vykonávať kontrolu, čistenie, údržbu alebo iné práce ako aj vtedy, keď ste narazili na cudzie teleso.
9. Pred použitím sa musí vždy vizuálne skontrolovať, či nie je nožový valec opotrebovaný alebo poškodený.
10. Pri montáži alebo demontáži nožového valca sa musia dodržiavať predpisy návodu.
11. Skontrolujte priestranstvo, na ktorom chcete vertikulátor použiť a odstráňte z priestranstva všetky predmety, ktoré by mohli byť vertikulátorom zachytené a odvrhnuté. Pred použitím by mali byť z trávnik odstránené všetky cudzie telesá, avšak je potrebné počas práce s vertikulátorom dbať na prípadné ostatné cudzie telesá. Dbajte na predlžovacie káble, ktoré potrebujete na prevádzku prístroja.
12. Počas prevzdušňovania je potrebné použitie pevnej, protišmykovej obuvi a dlhých nohavíc. Nikdy neprevzdušňujte naboso alebo v ľahkých sandáloch.
13. Používajte vertikulátor vždy so zatvorenou vyhadzovacou klapkou, resp. so zachytávacím vrecom.
14. Nepoužívajte prístroj sako sú napr. nárazníkové plechy a/alebo zachytávacie ústrojenstvo.
15. Pri štarte motora nesmie byť vertikulátor nadvíhovaný.
16. Nikdy nedávajte ruky alebo nohy na alebo pod rotujúce časti prístroja. Vždy sa zdržiavajte mimo vyhadzovacieho otvoru prístroja.
17. Keď prevzdušňujete vo svahu, musí sa trávnik prevzdušňovať priečne k svahu.
18. Nepoužívajte vertikulátor pri sklonoch svahu nad 15 %.
19. Predtým než nadvíhnete vertikulátor za účelom premiestenia, musíte vypnúť motor, vytriahnuť elektrický kábel zo siete a počkať do úplného zastavenia nožového valca.
20. Dbajte na to, aby sa počas prevádzky prístroja nenachádzali žiadne osoby, obzvlášť deti a zvieratá v bezprostrednej blízkosti vertikulátora. Postarajte sa o to, aby sa dodržiaval bezpečnostný odstup 10 metrov.
21. Skladujte vertikulátor na suchom mieste a mimo dosahu detí.
22. Opravy na elektrických častiach vertikulátora smú byť vykonávané len odborným elektrikárom.
23. Použitie elektrické vedenia nesmú byť ľahšie ako ľahké gumené vedenia typu H07RN-F podľa normy DIN 57 282/VDE 0282 a musia mať minimálny prierez o veľkosti 1,5 mm<sup>2</sup>. Spojky musia byť odolné voči vode. Pripojené vedenie musí byť vedené cez odľahčovanie ťahu a pripojené na kombináciu vypínač-zásuvka. Pred použitím skontrolujte, či nie je vedenie poškodené alebo opotrebované. Nikdy neprevzdušňujte pri zapojení s poškodenými káblami. Ak sa pri prevzdušňovaní poškodí elektrické vedenie, okamžite vytriahnite sieťový kábel zo siete a až potom skontrolujte závažnosť poškodenia. Až po vytriahnutí sieťovej zástrčky sa môžete dotýkať prípojného vedenia.



24. Pri štarte motora nesmie byť vertikulátor naklonený, iba ak by bolo potrebné pri tomto procese nadvihnúť vertikulátora. V takomto prípade nakloňte prístroj iba do takej miery, ako nevyhnutne potrebne, a dvihnite iba tu stranu vertikulátora, ktorá smeruje preč od obsluhujúcej osoby.
25. Postarajte sa o to, aby boli všetky matice, čapy a skrutky pevne dotiahnuté a prístroj v bezpečnom stave pre prácu.
26. V prípade, že ste narazili na cudzie teleso, vyhľadajte poškodenie na vertikulátore a vykonajte potrebnú opravu pred tým, než naštartujete a začnete znovu s vertikulátorom pracovať.
27. Elektrický vertikulátor nesmie byť vystavený dažďu. Trávník nesmie byť moký alebo veľmi vlhký.
28. Dbajte počas práce vždy na bezpečný postoj.
29. Ved'te prístroj len pomalým krokovým tempom.
30. Bud'te obzvlášť opatrný, keď meníte smer prevzdušňovania vo svahu.
31. Bud'te obzvlášť opatrný, keď obraciate vertikulátor alebo keď ho približujete k sebe.
32. Va prevzdušnenie, je potrebné aby ste prevzdušňovač vypli.
33. Naštartujte alebo stláčajte štartovací spínač vždy opatrne podľa pokynov výrobcu. Dbajte na dostatočný odstup vašich nôh od nožového valca.
34. Nikdy nedvíhajte ani neprenášajte vertikulátor smotorom.
35. Pred opustením prístroja sa musí motor vypnúť a okrem toho vytiahnuť elektrický kábel zo siete.
36. Pred uložením prístroja v uzatvorených priestoroch je potrebné nechať motor dostatočne vychladnúť.
37. Pred nastavovaním alebo čistením vertikulátora alebo pred kontrolou či sa elektrické sieťové vedenie nezauzľilo alebo nepoškodilo, je potrebné vertikulátor vypnúť a vytiahnuť elektrický kábel zo siete.
38. Spojkové zásuvky na prípojných prvkoch musia byť zlu s rovnakou pevnosťou alebo musia byť takýmto materiálom potiahnuté.
39. Dbajte na to, aby ste sa vyhýbali takým dráham, ktoré by mohli obmedziť voľný pohyb predlžovacieho kábla.
40. Motor vypnite a vytiahnite elektrickú zástrčku zo siete:
  - pred tým, než budete uvoľňovať zablokovanie alebo odstraňovať upchatie.
  - pred tým, než budete prístroj čistiť, kontrolovať alebo vykonávať na prístroji iné práce.
  - po nabežnutí na prekážku.
  - ak prístroj abnormálne vibruje
41. Keď prístroj začne nezvyčajne vibrovať, je potrebná okamžitá kontrola.
42. Aby sa zabránilo nebezpečenstvu vzniku požiaru, je potrebné udržiavať motor čistý od trávy, lístia a machu.
43. Z bezpečnostných dôvodov vymieňajte opotrebované alebo poškodené súčiastky.
44. Vho zákaznickým zastúpením alebo podobne kvalifikovanou osobou, aby sa zabránilo rizikám.
45. Bezpečnostné zariadenia nesmú byť odstraňované resp. premošťované!
46. Pravidelne kontrolujte zachytávacie ústrojenstvo, či na ňom nie sú opotrebované alebo poškodené súčiastky.
47. Noste ochranu sluchu a ochranné okuliare počas prevádzkovania stroja.
48. Poškodené vedenie nepripájajte do elektrickej siete a nedotýkajte sa takého vedenia, pokiaľ ešte nie je odpojené od siete. Poškodené vedenie môže viesť ku kontaktu s aktívnymi časťami.
49. Nedotýkajte sa zubov, pokiaľ neodpojíte prístroj z elektrickej siete a zuby sa úplne nezastavia.
50. Vedenie držte mimo dosahu zubov. Zuby môžu vedenie poškodiť a môže tak dôjsť ku kontaktu s aktívnymi časťami.

## 2. Popis stavby prístroja (pozri obr. 1/2).

1. Tlačidlo na vypínanie zap/vyp
- 1a. Poistka vypínača
2. Posuvné rameno
3. Prípojná zástrčka
4. Odľahčenie káblového ťahu
5. Hviezdicové rukoväťe
6. Pracovná páka
7. Vyhadzovací kryt
8. Hĺbkové nastavenie
9. Zachytávaci kôš

## 3. Krátky popis piktogramov s upozornením (pozri obr. 16)

### A = Pozor!

Pred uvedením do prevádzky si prečítajte návod na obsluhu.

### B = Zabráňte prístup tretím (osobám a zvieratám) do oblasti nebezpečenstva.

### C = Ostré pracovné nástroje - neporežte si prsty na rukách alebo na nohách. Vypnite prístroj a vytiahnite elektrickú zástrčku zo siete pred

**SK**

údržbovými prácami, čistením alebo keď sa namotá alebo poškodí kábel. Sieťový kábel držte mimo dosahu nožového valca.

D = Používajte ochranu sluchu a zraku.

E = Sieťový kábel držte mimo dosahu valca.

## 4. Správne použitie

### Elektrická prípojka

Vertikulátor môže byť zapojený na každú bežnú elektrický zásuvku (230 voltov striedavý prúd). Prípustná je však len zásuvka s oistku s hodnotou 16 A. Okrem toho by mal byť k dispozícii predradený ochranný elektrický spínač (RCD) s max. 30 mA!

### Prípojné vedenie prístroja

Sť ľubovoľne dlhé (max. 50 m), pretože sa v opačnom prípade znižuje výkon elektromotora. Prípojné vedenie prístroja musí mať prierez s veľkosťou 3 x 1,5mm<sup>2</sup>. Na prípojných prístrojových vedeniach vertikulátorov vznikajú obzvlášť často poškodenia izolácie.

Dôvody toho sú medzi iným:

- trhliny kvôli zostatnutiu izolácie
- prehnuté miesta kvôli nesprávnemu upevneniu alebo vedeniu prípojného vedenia prístroja

Takéto poškodené prípojné vedenia prístroja sa však často používajú, napriek tomu že sú kvôli poškodeniu izolácie životu nebezpečné. Káble, zástrčky a spojkové zásuvky musia preto vyhovovať následovne uvedeným podmienkam. Prípojné vedenia prístroja určené k zapojeniu vertikulátorov musia mať gumenú izoláciu.

Prípojné vedenia prístroja musia byť minimálne typu H05RN-F a 3-žilové. Na prípojnom vedení prístroja sa musí nachádzať normovaný nápis s typovým označením. Kúpajte len prípojné vedenia s a byť odolné voči vode. Prípojné vedenia prístroja nesmú byť ľubovoľne dlhé. Dlhšie prípojné vedenia si vyžadujú väčšie priemery vodičov.

Elektrické prípojné vedenia a spájajúce vedenia musia byť pravidelne kontrolované na prípadné poškodenia. Dbajte na to, aby boli vedenia počas kontrolovania bez prúdu. Prípojné vedenie musíte celkom rozvinúť. Preskúšajte tiež vstupné časti prípojného vedenia prístroja, či sa na zástrčkách a spojkových zásuvkách nenachádzajú zalomené miesta.

Vertikulátor je určený pre súkromné používanie v domácej záhrade a rekreačných záhradkách. Za vertikulátor trávnik pre súkromné použitie vch

ročné použitie spravidla neprekračujú 10 hodín a ktoré sa používajú na ošetrovanie trávnatých plôch alebo trávnikov, nie však na verejných priestranstvách, v parkoch, na športoviskách ani v poľnohospodárstve a lesnom hospodárstve.

Dodržiavanie návodu na obsluhu pripojeného výrobcom k tomuto prístroju je predpokladom pre správne použitie vertikulátora. Návod na obsluhu obsahuje zároveň podmienky pre prevádzku, ošetrovanie a údržbu prístroja.

Pozor! Kvôli telesnému ohrozeniu používateľa sa nesmie vertikulátor používať ako záhradný drvič na drtenie vetiev a konárov zo živého plotu. Ďalej nesmie byť vertikulátor používaný ako motorová plečka a ani na vyrovnávanie nerovností pôdy, ako napr. krtincov.

Z bezpečnostných dôvodov nesmie byť vertikulátor používaný ako hnací agregát pre iné pracovné nástroje alebo akékoľvek nástrojové sady.

## 5. Montáž vertikulátora

Vertikulátor je pri zakúpení v demontovanom stave. Zachytávací kôš a kompletné posuvné držadlo musia byť pred použitím vertikulátora správne namontované. Postupujte podľa návodu na obsluhu po jednotlivých krokoch a orientujte sa podľa obrázkov, aby bola montáž pre Vás jednoduchšia.

### Montáž spodného posuvného držadla (pozri obrázky 3 a 4)

- Zasuňte zahnuté spodné posuvné držadlo do otvorov na kryte prístroja (obr. 3).
- Teraz môžete spodné posuvné držadlo zafixovať pomocou priložených skrutiek (obr. 4/pol. 2c).

### Montáž horného posuvného držadla (pozri obrázky 5 a 6)

- Umiestnite horné posuvné držadlo (obr. 5/pol. 2b) takým spôsobom, aby boli otvory horného posuvného držadla presne nad otvormi spodného posuvného držadla.
- Zasuňte skrutku (obr. 5/pol. 2f) s príložitou podložkou (obr. 5/pol. 2e) z vonkajšej strany cez rúrky.
- Zoskrutkujte rúrky pomocou hviezdicovej rukoväte (obr. 5/pol. 5).
- Obdobným spôsobom namontujte rúrku na opačnej strane.
- Pomocou priložených káblových držiakov (obr.

6/pol. 2d) upevnite sieťový kábel zvnútra na rúrkach posuvných držiadiel takým spôsobom, aby bolo umožnené otváranie a zatváranie vyhadzovacej klapky (obr. 1/pol. 7).

- **Pozor! Prosím dbajte na to, aby sa dala vyhadzovacia klapka ľahko otvárať a zatvárať!**
- Nakoniec pripievnte odľahčenie káblového ťahu (obr. 7/pol. 4) tak, ako to je zobrazené na obr. 7.

#### Montáž hĺbkového nastavenia (pozri obrázky 8 a 9)

- Zoskrutkovať prostrednú tyč spolu s predmontovanou hornou tyčou tak ako to je znázornené na obr. 8.
- Pozor - ľavotočivý závit!
- Nakoniec zoskrutkujte spolu so spodnou tyčou. Použite na to skrutku (obr. 9/pol. 8b).

#### Montáž zachytávacieho koša (pozri obrázky 10-12)

- Zmontujte diely zachytávacieho koša podľa obr. 10.
- Na upevnenie zachytávacieho vreca navliecť gumené lamely cez konštrukciu malého rámu (obr. 11).
- Pri zakladaní zachytávacieho koša na vertikulátor musíte jednou rukou nadvíhnuť vyhadzovaciu klapku (obr. 1/pol. 7) a druhou rukou uchopiť zachytávacie vrece za rukoväť a zavesiť ho smerom zhora (obr. 12).

**Pozor! Pri zavesovaní zachytávacieho koša musí byť motor vypnutý a nožový valec sa nesmie točiť!**

#### 6. Nastavenie hĺbky prevzdušňovania (pozri obr. 13)

- Hĺbka prevzdušňovania sa nastavuje pomocou rukoväte (obr. 13/pol. 8) na tyči hĺbkového nastavenia.
- Pracovnú rukoväť (obr. 13/pol. 6) položiť dopredu a hĺbku (+/-).
- Za účelom otestovania pracovnej hĺbky posuňte pracovnú páku dozadu a naštartujte prístroj. Vertikulátor ľahko posuňte a pracovnú páku pomaly potiahnite dopredu. Tento proces opakujte tak dlho, až dosiahnete požadovanú pracovnú hĺbku.

#### 7. Uvedenie do prevádzky

Zapojte pripojené vedenie prístroja na zástrčku (obr. 14/pol. 3) a zabezpečte prípojné vedenie pomocou odľahčovania ťahu (obr. 14/pol. 4).

##### **Pozor!**

Aby sa zabránilo samovoľnému zapnutiu vertikulátora, je posuvné držadlo (obr. 1/pol. 2) vybavené dvojbodovým vypínačom (obr. 15/pol. 1a), ktorý musí byť stlačený pred tým, než je možné potiahnuť spínaciu páku (obr. 15/pol. 1). Keď pustíte túto spínaciu páku, tak sa vertikulátor automaticky vypne.

Vyskúšajte tento proces vypínania niekoľkokrát, aby ste sa presvedčili, že Váš prístroj funguje správne. Pred tým, než budete na prístroji vykonávať opravy alebo údržbové práce, musíte sa presvedčiť o tom, že sa nožový valec netočí a že je prístroj odpojený zo siete.

**Pozor! Vhadzovaciu klapku pokiaľ motor beží. Rotujúci nožový valec môže viesť k zraneniam. Vyhadzovaciu klapku vždy starostlivo upevnite. Tento kryt sa pomocou pružiny sám zatvára do „uzatvorenej“ polohy!**

Bezpečnostný odstup medzi krytom prístroja a osobou determinovaný vodiacim držadlom sa musí vždy dodržiavať. Pri prevzdušňovaní a zmene smeru pohybu na svahoch a plochách so sklonom je potrebná zvýšená opatrnosť. Dbajte na bezpečný postoj, používajte obuv z ľhé nohavice. Prevzdušňujte vždy kolmo na svah.

Svahy so sklonom vyšším ako 15 stupňov nesmú byť z bezpečnostných dôvodov prevzdušňované pomocou tohto vertikulátora.

Pri spätočnom pohybe ať, nebezpečenstvo potknutia sa!

#### 8. Pokyny pre správne prevzdušňovanie

Pri prevzdušňovaní sa odporúča prekrývajúci pracovný postup.

Pre dosiahnutie čistého obrazu vertikulácie trávnik je potrebné viesť vertikulátor pokiaľ možno v Pritom by sa mali tieto dráhy prekrývať vždy niekoľkými centimetrami, aby neostali neprevzdušnené pásy. Opakovanie vertikulácie závisí podstate od akosti trávnatého porastu trávnik a od tvrdosti pôdy.

Udržujte spodnú stranu krytu vertikulátora vždy čistú a zbavujte ju od zvyškov trávy po prevzdušňovaní.

**SK**

Zvyšky trávy sťažujú proces naštartovania a ovplyvňujú kvalitu vertikulácie.

Na svahoch sa musia dráhy vertikulácie viesť kolmo na svah.

Pred tým, než budete vykonávať akékoľvek kontroly na nožovom valci, je potrebné vypnúť motor.

Nezabudnite na to, že sa nožový valec po vypnutí motora ešte niekoľko sekúnd krúti. V žiadnom prípade sa nepokúšajte nožový valec zastaviť. Ak narazí nožový valec, ktorý je pri pohybe veľmi citlivý, na nejaký predmet, vypnite vertikulátor a počkajte, kým sa nožový valec úplne nezastaví. Skontrolujte potom stav nožového valca. Ak je valec poškodený, je potrebná jeho výmena (pozri bod 10).

Položte používané prípojné vedenie prístroja v slučkách na zem pred používanou zásuvkou. Prevzdušňujte trávnik smerom preč od zásuvky resp. od kábla a dbajte na to, aby ležalo prípojné vedenie prístroja vždy v oblasti, ktorá už bola prevzdušnená, aby prípojné vedenie nemohlo byť prejdené vertikulátorom.

## 9. Údržba a starostlivosť

Údržbové a čistiace práce na vertikulátore ako aj odobranie ochranných krytov a zariadení smú byť vykonávané vždy len s vypnutým motorom a vytiahnutým elektrickým káblom.

Opotrebovaný alebo poškodený kotúčový valec by mal byť vymenený autorizovaným odborníkom (pozri adresu na záručnom liste).

Vertikulátor nesmie byť čistený pod tečúcou vodou, predovšetkým nie pomocou vysokého tlaku.

Postarajte sa o to, aby boli všetky upevňovacie prvky (skrutky, matice, atď.) vždy pevne dotiahnuté, aby bola možná bezpečná práca s vertikulátorom.

Skladujte Váš vertikulátor vti. Kvôli dlhej životnosti prístroja by mali byť všetky skrutkové spoje ako aj kolesá a osi vyčistené a následne naolejované.

Pravidelná starostlivosť o e dôkladnú a jednoduchú vertikuláciu Vášho trávnik. Čistite vertikulátor najlepšie pomocou kefy alebo handry. Nepoužívajte žiadne riedidlá na odstraňovanie nečistoty.

Na konci sezóny vykonajte všeobecnú kontrolu vertikulátora a odstráňte všetky nazbierané zvyšky trávy.

Pred každým začatím novej sezóny musíte skontrolovať stav vertikulátora.

Pri prípadných opravách sa obráťte na náš zákaznícky servis (pozri adresu na záručnom liste).

## 10. Výmena nožového valca

Zalca autorizovaným odborníkom (pozri dresu na záručnom liste).

Pozor! Používajte pracovné rukavice!

Používajte vždy len originálne nožové valce, pretože v opačnom prípade nemusí byť zaručená správna funkčnosť a bezpečnosť prístroja.

## 11. Objednanie náhradných dielov

Pri objednávaní náhradných dielov je potrebné uviesť nasledovné údaje:

- Typ prístroja
- Výr. prístroja
- Č. prístroja
- Číslo potrebného náhradného dielu

Aktuálne ceny a informácie nájdete na [www.isc-gmbh.info](http://www.isc-gmbh.info)

## 12. Technické údaje

Sieťové napätie:	230 V ~ 50 Hz
Príkon:	1600 W
Pracovná šírka:	39 cm
Počet nožov:	16 kusov
Hĺbkové nastavenie:	plynulo regulovateľné do 10 mm
Hladina akustického tlaku $L_{pA}$ :	85 dB (A)
Hladina akustického výkonu $L_{WA}$ :	98 dB (A)
Vibrácia na držadle $a_{hv}$	$\leq 2,5 \text{ m/s}^2$

**13. Plán na hľadanie poruchy**

Porucha	Možné príčiny	Náprava
Motor sa nerozbíha	a) v zásuvke nie je prúd b) defektný kábel c) defektná kombinácia spínač-zástrčka d) uvoľnené prípojky na motore alebo kondenzátore e) upchatý kryt vertikulátora	a) skontrolovať vedenie a poistku b) skontrolovať c) zákaznický servis d) zákaznický servis e) prípadne zmeniť hĺbku vertikulácie, vyčistiť kryt, aby mohol nožový valec voľne bežať
Výkon motora sa zhoršuje	a) príliš tvrdá pôda b) upchatý kryt vertikulátora c) nože sú silne opotrebované	a) korigovať hĺbku vertikulácie b) vyčistiť kryt c) vymeniť nožový valec
Nekvalitné prevzdušnenie	a) opotrebované nože b) nesprávna hĺbka vertikulácie	a) vymeniť nožový valec b) korigovať hĺbku vertikulácie

**Dôležité upozornenie!**

**Z dôvodu tepelnej ochrany je motor vybavený termosplínačom, ktorý pri preťažení vypne motor a po krátkej fáze chladnutia ho znovu automaticky zapne!**



## Konformitätserklärung

ISC-GmbH · Eschenstraße 6 · D-94405 Landau/Isar

D erklärt folgende Konformität gemäß EU-Richtlinie  
 GB declares conformity with the EU Directive  
 F and standards marked below for the article  
 déclare la conformité suivante selon la  
 NL directive CE et les normes concernant l'article  
 verklaart de volgende conformiteit in overeen-  
 stemming met de EU-richtlijn en normen voor  
 E het artikel  
 declara la siguiente conformidad a tenor de la  
 P directiva y normas de la UE para el artículo  
 declara a seguinte conformidade de acordo  
 S com a directiva CE e normas para o artigo  
 förklarar följande överensstämmelse enl. EU-  
 direktiv och standarder för artikeln  
 ilmoittaa seuraavaa Euroopan unionin direkti-  
 ivien ja normien mukaista yhdenmukaisuutta  
 tuotteelle  
 N erklærer herved følgende samsvar med EU-  
 direktiv og standarder for artikkel  
 заявляє о соответствиі товара  
 BBS следующим директивам и нормам ЕС  
 izjavljuje sljedeću uskladenost s odredbama i  
 HR normama EU za artikl.  
 declară următoarea conformitate cu linia direc-  
 RO toare CE și normele valabile pentru articolul.  
 ürün ile ilgili olarak AB Yönetmelikleri ve  
 TR Normları gereğince aşağıdaki uygunluk açıkla-  
 masını sunar.  
 δηλώνει την ακόλουθη συμφωνία σύμφωνα με  
 GB την Οδηγία ΕΕ και τα πρότυπα για το προϊόν


I dichiara la seguente conformità secondo la  
 direttiva UE e le norme per l'articolo  
 GB attesterer følgende overensstemmelse i  
 henhold til EU-direktiv og standarder for produkt  
 CZ prohlašuje následující shodu podle směrnice  
 EU a norem pro výrobek.  
 H a következő konformitást jelenti ki a termék-  
 re vonatkozó EU-irányvonalak és normák szerint  
 GBU pojasnjuje sledečo skladnost po smernici EU  
 in normah za artikel.  
 PL deklaruje zgodność wymienionego ponizej  
 artykułu z następującymi normami na  
 podstawie dyrektywy WE.  
 SK vydáva nasledujúce prehlásenie o zhode podľa  
 smernice EU a noriem pre výrobok.  
 BG декларира следното съответствие съгласно  
 директивите и нормите на ЕС за продукта.  
 заявляє про відповідність згідно з Директивою  
 ЕС та стандартами, чинними для даного товару  
 UKR deklareerib vastavuse järgnevalele EL direktiivi  
 dele ja normidele  
 E deklaruoja atitiktį pagal ES direktyvas ir normas  
 straipsniui  
 U izjavljuje sledeći konformitet u skladu s odred-  
 bom EZ i normama za artikl  
 RS Atbilstības sertifikāts apliecina zemāk minēto preču  
 atbilstību ES direktīvām un standartiem  
 LV Samræmisýfýrýsing staðfestir eftirfarandi samræmi  
 samkvæmt reglum Evrópubandalagsins og stöðlum  
 IBS fyrir vörur

### Elektro-Vertikutierer NVK 1601

- |  |  |
|--|--|
| <input checked="" type="checkbox"/> 98/37/EG             | <input type="checkbox"/> 87/404/EWG  |
| <input checked="" type="checkbox"/> 2006/95/EG           | <input type="checkbox"/> R&TTED 1999/5/EG  |
| <input type="checkbox"/> 97/23/EG                        | <input checked="" type="checkbox"/> 2000/14/EG: L <sub>WM</sub> = 96,5 dB; L <sub>WA</sub> = 98 dB |
| <input checked="" type="checkbox"/> 89/336/EWG_93/68/EEC | <input type="checkbox"/> 95/54/EG:   |
| <input type="checkbox"/> 90/396/EWG                      | <input type="checkbox"/> 97/68/EG:   |
| <input type="checkbox"/> 89/686/EWG                      |  |

EN 60335-1; EN 60335-2-92; EN 13684; EN 55014-1; EN 55014-2; EN 61000-3-2;  
EN 61000-3-3; KBV V

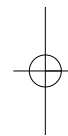
Landau/Isar, den 01.06.2007

  
 Weichselgartner  
 General-Manager

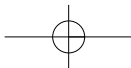
  
 Hines  
 Product-Management

Art.-Nr.: 34.204.90 I.-Nr.: 01017  
Subject to change without notice

Archivierung: 3420490-25-4155050-07



- Ⓒ Technische Änderungen vorbehalten
- Ⓒ Tehnične spremembe pridržane.
- Ⓒ Zadržavamo pravo na tehnične izmjene.
- Ⓒ Technické změny vyhrazeny
- Ⓒ Technické změny vyhradené



Ⓓ

Der Nachdruck oder sonstige Vervielfältigung von Dokumentation und Begleitpapieren der Produkte, auch auszugsweise ist nur mit ausdrücklicher Zustimmung der ISC GmbH zulässig.

Ⓔ

Ponatis ali druge vrste razmnoževanje dokumentacije in spremljajočih dokumentov proizvodov proizvajalca, tudi v izvlečkih, je dovoljeno samo z izrecnim soglasjem firme ISC GmbH.

ⒽⓅ

Naknadno tiskanje ili slična umnožavanja dokumentacije i pratećih papira ovih proizvoda, čak i djelomično kopiranje, moguće je samo uz izričito dopuštenje tvrtke ISC GmbH.

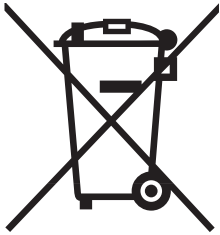
Ⓒ

Dotisk nebo jiné rozmnožování dokumentace a průvodních dokumentů výrobků, také pouze výňatků, je přípustné výhradně se souhlasem firmy ISC GmbH.

Ⓔ

Kopírovanie alebo iné rozmnožovanie dokumentácie a sprievodných podkladov produktov, a to aj čiastočné, je prípustné len s výslovným povolením spoločnosti ISC GmbH.





① Nur für EU-Länder

Werfen Sie Elektrowerkzeuge nicht in den Hausmüll!

Gemäß europäischer Richtlinie 2002/96/EG über Elektro- und Elektronik-Altgeräte und Umsetzung in nationales Recht müssen verbrauchte Elektrowerkzeuge getrennt gesammelt werden und einer umweltgerechten Wiederverwertung zugeführt werden.

Recycling-Alternative zur Rücksendeaufforderung:

Der Eigentümer des Elektrogerätes ist alternativ anstelle Rücksendung zur Mitwirkung bei der sachgerechten Verwertung im Falle der Eigentumsaufgabe verpflichtet. Das Altgerät kann hierfür auch einer Rücknahmestelle überlassen werden, die eine Beseitigung im Sinne der nationalen Kreislaufwirtschafts- und Abfallgesetzes durchführt. Nicht betroffen sind den Altgeräten beigelegte Zubehörteile und Hilfsmittel ohne Elektrobestandteile.

② Samo za dežele članice EU:

Ne mečite električnega orodja med hišne odpadke.

V skladu z evropsko smernico 2002/96/EG o starih električnih in elektronskih aparatih in uporabo državnih zakonov je potrebno električna orodja zbirati ločeno in odstranjevati v namen reciklaže v skladu s predpisi o varovanju okolja.

Reciklažna alternativa za poziv za vračanje:

Lastnik električnega aparata je namesto vračanja aparata dolžan sodelovati pri pravilnem recikliranju v primeru odpovedi lastništvu aparata. Stari aparat se lahko v ta namen preda tudi na prevzemnem mestu, katero izvaja odstranjevanje v smislu državnega zakona o ravnanju z odpadki. To se ne nanaša na starim aparatom priloženih delov pribora in pripomočkov brez električnih sestavnih delov.

③ Samo za zemlje Evropske zajednice

Elektroalate ne bacajte u kućno smeće.

U skladu s evropskom odredbom 2002/96/EG o starih električnim i elektroničkim uređajima i njezinom primjenom u okviru državnog prava, istrošeni elektroalati moraju se odvojeno sakupiti i zbrinuti na ekološki način u svrhu recikliranja.

Alternativa s recikliranjem u odnosu na zahtjev za povrat uređaja:

Vlasnik elektrouredjaja alternativno je obvezan da umjesto povrata robe u slučaju odricanja vlasništva sudjeluje u stručnom zbrinjavanju elektrouredjaja. Stari uređaj može se u tu svrhu prepustiti i stanici za preuzimanje rabljenih uređaja koja će provesti uklanjanje u smislu državnog zakona o recikliranju i otpadu. Zakonom nisu obuhvaćeni dijelovi pribora ugrađeni u stare uređaje i pomoćni materijali bez električnih elemenata.

☞ Pouze pro členské země EU

Nedávejte elektrické nářadí do domácího odpadu.

Podle Evropské směrnice 2002/96/EG o starých elektrických a elektronických přístrojích (WEEE) a podle národního práva musí být použité elektrické nářadí odděleně skladováno a odevzdáno k ekologické recyklaci.

Alternativa recyklace k zaslání zpět:

Vlastník elektrického přístroje je alternativně namísto zaslání zpět povinen ke spolupráci při odborné recyklaci v případě, že se rozhodne přístroj zlikvidovat. Starý přístroj může být v tomto případě také odevzdán do sběrný, která provede likvidaci ve smyslu národního zákona o hospodářském koloběhu a zákona o odpadech. Toto neplatí pro ke starým přístrojům přiložené části příslušenství a pomocné prostředky bez elektrických součástí.

☞ Len pre krajiny EÚ

Neodstraňujte elektrické prístroje ako domový odpad.

Podľa Európskej smernice 2002/96/ES o odpade z elektrických a elektronických zariadení (OEEZ) a v súlade s národnými právnymi predpismi sa musia použité elektronické prístroje odovzdať do triedeného zberu a musí sa zabezpečiť špecifické spracovanie a recyklácia.

Recyklačná alternatíva k výzve na spätný odber výrobku:

Vlastník elektrického prístroja je alternatívne namiesto spätnej zásielky povinný spolupracovať pri riadnej recyklácii prístroja voj môže byť za týmto účelom taktiež prenechaný zbernému miestu, ktoré vykoná odstránenie v zmysle národného zákona o recyklácii a ckých komponentov.

# **(SLO) GARANCIJSKI LIST**

## **Spoštovana stranka!**

Naši proizvodi podležejo strogi kontroli kakovosti. Če ta naprava kljub temu ne bi delovala brezhibno, to zelo obžalujemo in Vas prosimo, da se obrnete na našo servisno službo na naslov, ki je naveden spodaj na tem garancijskem listu. Z veseljem smo Vam na voljo tudi telefonsko na navedeno servisno klicno številko. Za uveljavljanje garancijskih zahtevkov velja sledeče:

1. Le-ti garancijski pogoji urejajo dodatne garancijske storitve. Vaši zakonski garancijski zahtevki ostanejo s to garancijo nespremenjeni. Naše garancijske storitve so za Vas brezplačne.
2. Garancijske storitve obsegajo izključno samo pomanjkljivosti zaradi napak v materialih in izdelavi in so omejene na odpravo takšnih pomanjkljivosti oziroma na zamenjavo naprave. Prosimo, da upoštevate, da naše naprave niso konstruirane za uporabo v obrtništvu ali industriji. Garancijska pogodba zato ne pride v poštev, če se naprava uporablja v obrtništvu ali v industrijskih obratih ali v podobnih dejavnostih. Poleg tega ne obsega naša garancija nadomestil za transportne poškodbe, škodo zaradi neupoštevanja navodil za montažo ali zaradi nestrokovne inštalacije, neupoštevanja navodil za uporabo (kot n. pr. priklop na napačno omrežno napetost ali vrsto toka), pretirana ali nepravilna uporaba (wkot n.pr. preobremenitev naprave ali uporaba nedovoljenih orodij ali pribora), neupoštevanje predpisov za vzdrževanje in varnostnih predpisov, vstop tujih predmetov v napravo (kot n.pr. pesek, kamenje ali prah), uporaba sile ali tuji vplivi (kot n.pr. poškodbe zaradi padca naprave) ter običajna obraba naprave zaradi uporabe.

Veljavnost garancijskih zahtevkov ugasne, če so bili na npravi že izvajani posegi.

3. Garancijska doba znaša 2 leti in začne teči z dnevom nakupa naprave. Garancijske zahtevke morate uveljavljati pred potekom garancijske dobe v sveh tednih potem ko ste ugotovili napako. Uveljavljanje garancijskih zahtevkov po poteku garancijske dobe je izključeno. Popravilo ali zamenjava naprave ne privede do podaljšanja garancijske dobe, niti se ne postavi nova garancijska doba zaradi takšnih storitev ali zaradi eventualno vgrajenih nadomestnih delov. To velja tudi za servisne storitve na licu mesta.
4. Za uveljavljanje Vašega garancijskega zahtevka nam pošljite pokvarjeno napravo brez poštnine na spodaj navedeni naslov. Priložite original računa ob nakupu ali drugo potrdilo kot dokazilo o nakupu z datumom nakupa. Zato prosimo, da dobro shranite račun kot dokazilo o nakupu! Prosimo, da nam po možnosti natančno opišete vzroke reklamacije. Če napaka izpolnjuje naše garancijske pogoje, boste nemudoma dobili nazaj popravljeno ali novo napravo.

Seveda bomo proti plačilu stroškov odpravili tudi napake na napravi, katere ne spadajo v obseg garancije ali jih garancija več ne zajema. V takšnem primeru prosimo, da pošljete napravo na naslov naše servisne službe.

 **JAMSTVENI LIST****Poštovani kupče,**

naši proizvodi podliježu strogoj kontroli kvalitete. Žao nam je ako bi ipak došlo do toga da uređaj ne funkcionira besprijekorno i zamolili bismo Vas da se u tom slučaju obratite na adresu naše servisne službe navedenu ispod ovog jamstva. Također smo Vam na raspolaganju na dolje navedenom telefonskom broju servisne službe. Za traženje jamstvenog zahtjeva vrijedi sljedeće:

1. Ovi jamstveni uvjeti reguliraju dodatne jamstvene usluge. Ovo jamstvo ne zadire u Vaše zakonsko pravo zahtjeva za ostvarenje jamstvenih usluga. Realizacija jamstvenih usluga je besplatna.
2. Jamstvena usluga obuhvaća isključivo nedostatke nastale zbog greške na materijalu ili tijekom proizvodnje i ograničen je na uklanjanje tih nedostataka odnosno zamjenu uređaja. Molimo da obratite pažnju na to da naši uređaji nisu konstruirani za korištenje u komercijalne svrhe niti u obrtu i industriji. Prema tome, ugovor o jamstvu ne može se ostvariti ako se uređaj koristi u obrtničkim ili industrijskim pogonima kao i u sličnim djelatnostima. Nadalje su iz jamstva isključene usluge zamjene proizvoda u slučaju transportnih oštećenja, šteta zbog nepridržavanja uputa za montažu ili zbog nestručne instalacije, nepridržavanja uputa za uporabu (kao npr. zbog priključka na pogrešni mrežni napon ili vrstu struje), zbog zloraba ili nestručnih primjena (kao npr. preopterećenje uređaja ili korištenje nedopuštenih alata ili pribora), u slučaju nepridržavanja uputa za održavanje i sigurnosnih odredbi, zbog prodiranja stranih tijela u uređaj (npr. pijeska, kamenja ili prašine), nasilne primjene ili vanjskih utjecaja (kao npr. oštećenja zbog pada) kao i zbog uobičajenog trošenja tijekom korištenja.

Zahtjev za jamstvo prestaje biti valjan ako su na uređaju već izvršeni neki zahvati.

3. Jamstveni rok iznosi 2 godine a započinje s datumom kupnje uređaja. Jamstveni zahtjevi ostvaruju se prije isteka jamstvenog roka unutar dvije godine nakon što ste uočili kvar. Ostvarenje jamstvenog zahtjeva nakon isteka jamstvenog roka je isključeno. Popravkom ili zamjenom uređaja ne produljuje se jamstveni rok niti se tom uslugom ostvaruju novi jamstveni rok za uređaj ili ostale ugrađene rezervne dijelove. To također vrijedi i kod korištenja servisa na licu mjesta.
4. Da biste ostvarili svoj jamstveni zahtjev, molimo Vas da nam pošaljete neispravan uređaj bez plaćanja poštarine na dolje navedenu adresu. Priložite originalni računa za kupnju uređaja ili neki drugi dokaz o kupnji s datumom. Molimo Vas da zbog tog razloga dobro sačuvate račun kao dokaz! Što točnije opišite razlog reklamacije. Ako naša jamstvena usluga obuhvaća kvar nastao na Vašem uređaju, odmah ćemo Vam vratiti popravljenu ili novi uređaj.

Razumljivo je da ćemo za naknadu troškova ukloniti i kvarove koje jamstvena usluga ne obuhvaća. U tom slučaju pošaljite uređaj na adresu našeg servisa.

# **(CZ) ZARUCNI LIST**

## **Vážená zákaznice, vážený zákazníku,**

naše výrobky podléhají přísné kontrole kvality. Pokud i přesto tento přístroj bezvadně nefunguje, velice toho litujeme a prosíme Vás, abyste se obrátili na náš zákaznický servis, jehož adresa je uvedena na tomto záručním listu. Rádi Vám budeme k dispozici také telefonicky na níže uvedeném servisním čísle. Pro uplatňování nároků na záruku platí následující:

1. Tyto záruční podmínky upravují dodatečný záruční servis. Vašich zákonných nároků na záruku se tato záruka netýká. Náš záruční servis je pro Vás bezplatný.
2. Záruční servis se vztahuje výhradně na nedostatky, které lze odvodit z vad materiálu nebo výrobních vad a je také omezen pouze na odstranění těchto nedostatků, resp. výměnu přístroje. Dbejte prosím na to, že naše přístroje nebyly podle svého účelu určeny konstruovány pro živnostenské, řemeslnické nebo průmyslové použití. Záruční smlouva tak není realizována, pokud byl přístroj používán v živnostenských, řemeslných nebo průmyslových podnicích a při srovnatelných činnostech. Z naší záruky je dále vyloučeno poskytnutí náhrady za dopravní škody, škody způsobené nedodržením montážního návodu nebo z důvodů neodborné instalace, nedodržení návodu k použití (jako např. připojení na chybné síťové napětí nebo druh proudu), nedovoleného nebo neodborného používání (jako např. přetížení přístroje nebo použití neschválených vložných nástrojů nebo příslušenství), nedodržení pokynů pro údržbu a bezpečnostních pokynů, vniknutí cizích těles do přístroje (jako např. písek, kameny nebo prach), použití násilí nebo poškození v důsledku cizích vlivů (jako např. škody způsobené pádem), jakož také běžného opotřebení způsobeného používáním.

Nárok na záruku zaniká, pokud bylo do přístroje již zasahováno.

3. Záruční doba činí 2 roky a začíná datem koupě přístroje. Nároky na záruku před vypršením záruční doby je třeba uplatňovat během dvou týdnů od zjištění defektu. Uplatňování nároků na záruku po vypršení záruční doby je vyloučeno. Oprava nebo výměna přístroje nevede k prodloužení záruční doby, ani k zahájení nové záruční doby za provedený výkon pro přístroj nebo pro případně zamontované náhradní díly. Toto platí také v případě servisu v místě Vašeho bydliště.
4. Při uplatňování Vašeho nároku na záruku zašlete prosím přístroj bez poštovného na níže uvedenou adresu. Přiložte originál prodejního dokladu nebo jiného datovaného potvrzení o koupi. Pokladní lístek si proto dobře uložte jako důkaz! Popište nám prosím pokud možno přesně důvod reklamace. Je-li defekt přístroje v našem záručním servisu obsažen, obdržíte obratem opravený nebo nový přístroj.

Samozřejmě rádi za úhradu nákladů odstraníme defekty na přístroji, které nespádají nebo již nespádají do rozsahu záruky. K tomu nám přístroj prosím zašlete na naši servisní adresu.

# SK ZÁRUČNÝ LIST

## Vážená zákazníčka, vážený zákazník,

naše výrobky podliehajú prísnej kontrole kvality. V prípade, že nebude prístroj napriek tomu bezchybne fungovať, je nám to veľmi ľúto a prosíme Vás, aby ste sa obrátili na našu servisnú službu na adrese uvedenej na tomto záručnom liste. Radi Vám budeme k dispozícii taktiež telefonicky na uvedenom servisnom telefónnom čísle. Pri uplatňovaní nárokov na záručné plnenie platia nasledujúce podmienky:

1. Tieto záručné podmienky upravujú dodatočné záručné plnenie. Vaše zákonné nároky na záruku nie sú touto zárukou dotknuté. Naše záručné plnenie je pre Vás zadarmo.
2. Záručné plnenie sa vzťahuje výlučne len na nedostatky, ktoré sú spôsobené chybami materiálu alebo výrobnými chybami, a je obmedzené na odstránenie týchto nedostatkov resp. výmenu prístroja. Prosím, dbajte na to, že naše prístroje neboli svojim určením konštruované na profesionálne, remeselnícke ani priemyselné použitie. Táto záručná zmluva sa preto neuzatvára, ak sa prístroj bude používať v profesionálnych, remeselníckych alebo priemyselných prevádzkach ako aj na činnosti rovnocenné s takýmto použitím. Z našej záruky sú okrem toho vylúčené náhradné plnenie za škody pri transporte, škody spôsobené nedodržaním návodu na montáž alebo na základe neodbornej inštalácie, nedodržaním návodu na použitie (ako napr. pripojením na nesprávne sieťové napätie alebo druh prúdu), zneužívaním alebo nesprávnym používaním (ako napr. preťaženie prístroja alebo použitie neprípustných pracovných nástrojov alebo príslušenstva), nedodržaním pokynov pre údržbu a bezpečnostných pokynov, vniknutím cudzích telies do prístroja (ako napr. piesok, kamene alebo prach), použitím násilia alebo cudzieho pôsobenia (napr. škody spôsobené pádom), a taktiež je vylúčené bežné opotrebenie primerané použitiu.

Nárok na záruku zaniká, ak už boli na prístroji svojvoľne uskutočnené zásahy.

3. Doba záruky je 2 roky a začína sa dátumom nákupu prístroja. Nároky na záruku sa musia uplatniť pred koncom uplynutia záručnej doby do dvoch týždňov od zistenia nedostatku. Uplatnenie nárokov na záruku po uplynutí záručnej doby je vylúčené. Oprava alebo výmena prístroja nevedie k predĺženiu záručnej doby ani nedochádza na základe tohto plnenia ku vzniku novej záručnej doby pre prístroj ani pre akékoľvek inštalované náhradné diely. To platí taktiež pri nasadení miestneho servisu.
4. Pre uplatnenie nároku na záruku nám prosím zašlite defektný prístroj oslobodený od poštovného na dole uvedenú adresu. Priložte predajný doklad v origináli alebo iný doklad o zakúpení s dátumom. Prosím, starostlivo si preto uschovajte pokladničný blok ako doklad o zakúpení! Prosím, popíšte nám čo najpresnejšie dôvod reklamácie. Ak spadá defekt prístroja pod naše záručné plnenie, dostanete obratom naspäť opravený alebo nový prístroj.

Samozrejme Vám radi opravíme závady na prístroji na vaše náklady, ak tieto závady nespádajú alebo už nespádajú do rozsahu záruky. Prosím, pošlite nám v takom prípade prístroj na našu servisnú adresu.

# **D GARANTIEURKUNDE**

## **Sehr geehrte Kundin, sehr geehrter Kunde,**

unsere Produkte unterliegen einer strengen Qualitätskontrolle. Sollte dieses Gerät dennoch einmal nicht einwandfrei funktionieren, bedauern wir dies sehr und bitten Sie, sich an unseren Servicedienst unter der auf dieser Garantiekarte angegebenen Adresse zu wenden. Gern stehen wir Ihnen auch telefonisch über die unten angegebene Servicrufnummer zur Verfügung. Für die Geltendmachung von Garantieansprüchen gilt Folgendes:

1. Diese Garantiebedingungen regeln zusätzliche Garantieleistungen. Ihre gesetzlichen Gewährleistungsansprüche werden von dieser Garantie nicht berührt. Unsere Garantieleistung ist für Sie kostenlos.
2. Die Garantieleistung erstreckt sich ausschließlich auf Mängel, die auf Material- oder Herstellungsfehler zurückzuführen sind und ist auf die Behebung dieser Mängel bzw. den Austausch des Gerätes beschränkt. Bitte beachten Sie, dass unsere Geräte bestimmungsgemäß nicht für den gewerblichen, handwerklichen oder industriellen Einsatz konstruiert wurden. Ein Garantievertrag kommt daher nicht zustande, wenn das Gerät in Gewerbe-, Handwerks- oder Industriebetrieben sowie bei gleichzusetzenden Tätigkeiten eingesetzt wird.

Von unserer Garantie sind ferner Ersatzleistungen für Transportschäden, Schäden durch Nichtbeachtung der Montageanleitung oder aufgrund nicht fachgerechter Installation, Nichtbeachtung der Gebrauchsanleitung (wie durch z.B. Anschluss an eine falsche Netzspannung oder Stromart), missbräuchliche oder unsachgemäße Anwendungen (wie z.B. Überlastung des Gerätes oder Verwendung von nicht zugelassenen Einsatzwerkzeugen oder Zubehör), Nichtbeachtung der Wartungs- und Sicherheitsbestimmungen, Eindringen von Fremdkörpern in das Gerät (wie z.B. Sand, Steine oder Staub), Gewaltanwendung oder Fremdeinwirkungen (wie z. B. Schäden durch Herunterfallen) sowie durch verwendungsgemäßen, üblichen Verschleiß ausgeschlossen.

Der Garantieanspruch erlischt, wenn an dem Gerät bereits Eingriffe vorgenommen wurden.

3. Die Garantiezeit beträgt 2 Jahre und beginnt mit dem Kaufdatum des Gerätes. Garantieansprüche sind vor Ablauf der Garantiezeit innerhalb von zwei Wochen, nachdem Sie den Defekt erkannt haben, geltend zu machen. Die Geltendmachung von Garantieansprüchen nach Ablauf der Garantiezeit ist ausgeschlossen. Die Reparatur oder der Austausch des Gerätes führt weder zu einer Verlängerung der Garantiezeit noch wird eine neue Garantiezeit durch diese Leistung für das Gerät oder für etwaige eingebaute Ersatzteile in Gang gesetzt. Dies gilt auch bei Einsatz eines Vor-Ort-Services.
4. Für die Geltendmachung Ihres Garantieanspruches übersenden Sie bitte das defekte Gerät portofrei an die unten angegebene Adresse. Fügen Sie den Verkaufsbeleg im Original oder einen sonstigen datierten Kaufnachweis bei. Bitte bewahren Sie deshalb den Kassenbon als Nachweis gut auf! Beschreiben Sie uns bitte den Reklamationsgrund möglichst genau. Ist der Defekt des Gerätes von unserer Garantieleistung erfasst, erhalten Sie umgehend ein repariertes oder neues Gerät zurück.

Selbstverständlich beheben wir gegen Erstattung der Kosten auch gerne Defekte am Gerät, die vom Garantieumfang nicht oder nicht mehr erfasst sind. Dazu senden Sie das Gerät bitte an unsere Serviceadresse.

### **iSC GmbH • Eschenstraße 6 • 94405 Landau/Isar (Deutschland)**

Telefon: +49 [0] 180 5 120 509 • Telefax +49 [0] 180 5 835 830 (Anrufrufen: 0,14 Euro/Minute, Festnetz der T-Com)

E-Mail: [info@isc-gmbh.info](mailto:info@isc-gmbh.info) • Internet: [www.isc-gmbh.info](http://www.isc-gmbh.info)

**1 Service Hotline: 01805 120 509 - www.isc-gmbh.info**  
(0,14 € / min, Festnetz T-Com) - Mo-Fr, 8:00-20:00 Uhr

**2** Name:  **Retouren-Nr. iSC:**

Strasse / Nr.:  **Telefon:**

PLZ  Ort  **Mobil:**

**3** Welcher Fehler ist aufgetreten (genaue Angabe):  **Art.-Nr.:**  **I.-Nr.:**

**Sehr geehrte Kundin, sehr geehrter Kunde,**  
 bitte beschreiben Sie uns die von Ihnen festgestellte Fehlfunktion Ihres Gerätes als Grund Ihrer Beanstandung möglichst genau. Dadurch können wir für Sie Ihre Reklamation schneller bearbeiten und Ihnen schneller helfen. Eine zu ungenaue Beschreibung mit Begriffen wie „Gerät funktioniert nicht“ oder „Gerät defekt“ verzögert hingegen die Bearbeitung erheblich.

**4** Garantie: JA  NEIN  **Kaufbeleg-Nr. / Datum:**

**1** Service Hotline kontaktieren oder bei iSC-Webadresse anmelden - es wird Ihnen eine Retourennummer zugeteilt | **2** Ihre Anschrift eintragen | **3** Fehlerbeschreibung und Art.-Nr. und I.-Nr. angeben | **4** Garantiefall JA/NEIN ankreuzen sowie Kaufbeleg-Nr. und Datum angeben und eine Kopie des Kaufbeleges belegen