

Ⓟ Bedienungsanleitung
Radial-Fliesenschneidmaschine

yellow
PROFILINE
by ZGONC

•

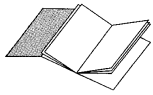


Art.-Nr.: 973-28

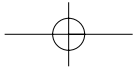
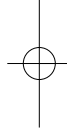
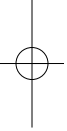
EH-Art.-Nr.: 43.012.52

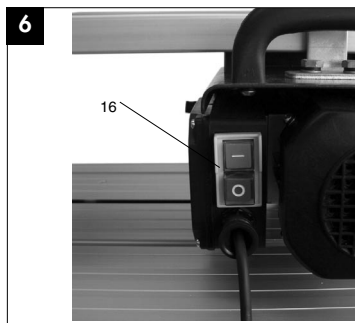
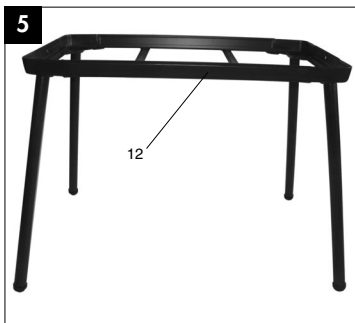
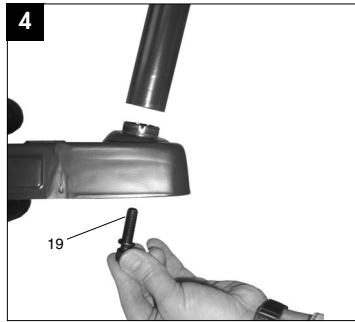
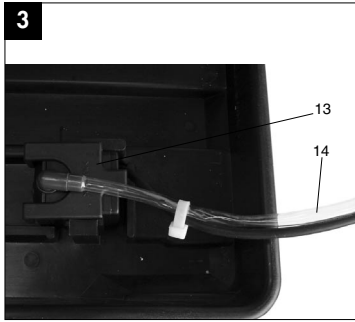
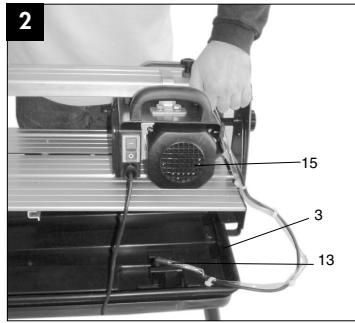
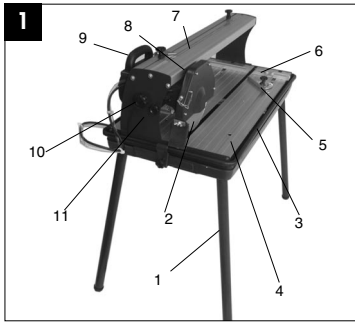
I.-Nr.: 01014

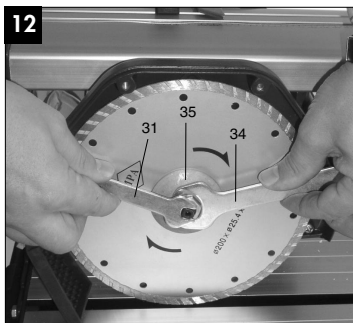
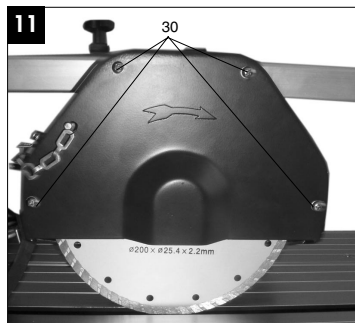
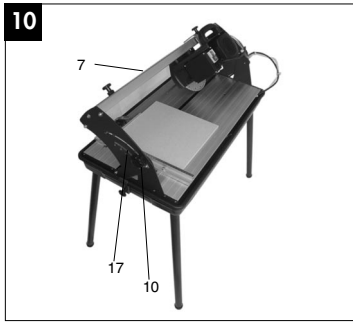
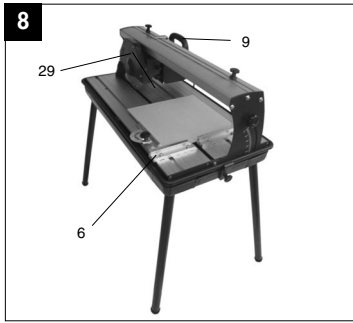
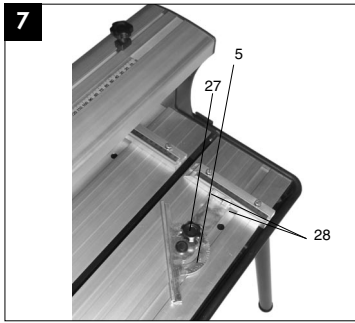
YPL **200**



Ⓢ Bitte Seite 2-3 ausklappen







**Schutzhandschuhe tragen****Augenschutz tragen****Gehörschutz tragen****Staubschutz tragen**

1. Gerätebeschreibung (Abb. 1/2)

1. Untergestell
2. Diamanttrennscheibe
3. Wanne
4. Alu-Tisch
5. Winkelanschlag
6. Anschlagsschiene
7. Führungsschiene
8. Trennscheibenschutz
9. Handgriff
10. Sterngriffschraube für Winkleinstellung
11. Sterngriffschraube für Transportsicherung
12. Untergestellrahmen
13. Kühlwasserpumpe
14. Schlauch
15. Motor
16. Ein-/Ausschalter
17. Winkelskala

2. Lieferumfang

- Fliesenschneider
- Wanne(3)
- Kühlwasserpumpe (13)
- Winkelanschlag (5)
- Untergestell (1)

3. Bestimmungsgemäße Verwendung

Die Fliesenschneidmaschine kann für übliche Schneidarbeiten an klein- und mittelgroßen Fliesen (Kacheln, Keramik oder ähnlichem) entsprechend der Maschinengröße verwendet werden. Sie ist insbesondere für Heim- und Handwerk konzipiert.

Das Schneiden von Holz und Metall ist nicht erlaubt. **Die Maschine darf nur nach Ihrer Bestimmung verwendet werden.** Jede weitere darüber hinausgehende Verwendung ist nicht bestimmungsgemäß. Für daraus hervorgehende Schäden oder Verletzungen aller Art haftet der Benutzer/Bediener und nicht der Hersteller. Es dürfen nur für die Maschine geeignete Trennscheiben verwendet werden. Die Verwendung von Sägeblättern ist untersagt. Bestandteil der bestimmungsgemäßen Verwendung ist auch die Beachtung der Sicherheitshinweise, sowie der Montageanleitung und der Betriebsanleitung in der Bedienungsanleitung. Personen, die die Maschine bedienen und warten müssen mit dieser vertraut und über mögliche Gefahren unterrichtet sein. Darüberhinaus sind die geltenden UVV-Vorschriften genauestens zu beachten. Sonstige allgemeine Regeln in arbeitsmedizinischer und sicherheitstechnischen Bereichen sind zu beachten. Veränderungen an der Maschine schließen eine Haftung des Herstellers und daraus entstehenden Schäden gänzlich aus. Trotz bestimmungsgemäßer Verwendung können bestimmte Restrisikofaktoren nicht vollständig ausgeräumt werden. Bedingt durch Konstruktion und Aufbau der Maschine können folgende Punkte auftreten:

- Berührung der Diamanttrennscheibe im nicht abgedeckten Bereich.
- Eingreifen in die laufende Diamanttrennscheibe.
- Herausschleudern eines fehlerhaften Diamantaufsatzes der Trennscheibe.
- Von Werkstücken und Werkstückteilen.
- Gehörschäden bei Nichtverwendung des nötigen Gehörschutzes.

4. Wichtige Hinweise

4.1. Allgemein

Bitte lesen Sie die Gebrauchsanweisung sorgfältig durch und beachten Sie deren Hinweise. Machen Sie sich anhand dieser Gebrauchsanweisung mit dem Gerät, dem richtigen Gebrauch sowie den Sicherheitshinweisen (siehe Beiblatt) vertraut.

4.2. Zusätzliche Sicherheitshinweise

- Maschine auf ebenen, rutschfesten Boden stellen. Die Maschine darf nicht wackeln.
- Vergewissern Sie sich, dass die Spannung auf dem Datenschild mit der vorhandenen Spannung übereinstimmt. Dann erst Stecker ans Stromnetz

D

anschießen.

- Schutzbrille aufsetzen.
- Gehörschutz tragen.
- Schutzhandschuhe tragen.
- Rissige Diamanttrennscheiben nicht mehr verwenden und auswechseln.
- Es dürfen keine segmentierten Trennscheiben verwendet werden.
- **Achtung:** Trennscheibe läuft nach!
- Diamanttrennscheibe nicht durch seitlichen Druck abbremsen.
- **Achtung:** Diamanttrennscheibe muss immer mit Wasser gekühlt werden.
- Vor dem Wechseln der Trennscheibe Netzstecker ziehen.
- Nur geeignete Diamanttrennscheiben verwenden.
- Maschine niemals unbeaufsichtigt in Räumen mit Kindern stehen lassen.
- Vor der Kontrolle des elektr. Motorraumsystems den Netzstecker ziehen.

5. Technische Daten:

Motorleistung:	800 W
Motordrehzahl:	2950 min. ⁻¹
Wechselstrommotor	230 V ~ 50 Hz
Isolierstoffklasse	Klasse B
Schutzart	IP 54
Länge des Schnittes:	520 mm
Länge Jolly:	520 mm
Schnitthöhe 90°:	max. 30 mm
Schnitthöhe 45°:	max. 25 mm
Schneidetisch:	
Abmessungen	790 mm x 395 mm
Diamanttrennscheibe	ø 200 x ø 25,4

Geräuschemissionswerte

- Das Geräusch dieser Maschine wird nach DIN EN ISO 3744; EN ISO 11201 gemessen. Das Geräusch am Arbeitsplatz kann 85 db (A) überschreiten. In diesem Fall sind Schallschutzmaßnahmen für den Benutzer erforderlich. (Gehörschutz tragen!)

Betrieb Leerlauf

Schalldruckpegel LPA	72,2 dB(A)	60,6 dB(A)
Schalleistungspegel LWA	85,2 dB(A)	73,6 dB(A)

6. Vor Inbetriebnahme

- Die Maschine muss standsicher aufgestellt werden, d. h. auf einer Werkbank, dem serienmäßigen Untergestell o. ä. festschrauben.
- Vor Inbetriebnahme müssen alle Abdeckungen und Sicherheitsvorrichtungen ordnungsgemäß montiert sein.
- Die Trennscheibe muss frei laufen können.
- Überzeugen Sie sich vor dem Anschließen der Maschine, dass die Daten auf dem Typenschild mit den Netzdaten übereinstimmen.

7. Aufbau und Bedienung**7.1 Montage Untergestell und Kühlwasserpumpe (Abb. 2-4)**

- Standfüße (18) mit Schrauben (19) an Untergestellrahmen (12) schrauben.
- Untergestell aufstellen (siehe Abb. 5)
- Wanne (3) in den Untergestellrahmen (12) stellen.
- Kühlwasserpumpe (13) in die Wanne (3) legen
- Wasser auffüllen, bis die Pumpe (13) völlig mit Wasser belegt ist.
- Kompl. Fliesenschneider in die Wanne (3) stellen (siehe Abb. 2)
- Sterngriffschraube (11) heraus-schrauben (Transportsicherung!)

7.2 Ein/Ausschalter (Abb. 6)

- Zum Einschalten auf die „1“ des Ein-/Ausschalters (16) drücken.
- Vor Beginn des Schneidevorgangs ist abzuwarten bis die Trennscheibe die max. Drehzahl erreicht hat und die Kühlwasserpumpe (13) das Wasser zur Trennscheibe befördert hat.
- Zum Ausschalten auf die „0“ des Schalters (16) drücken.

7.3 90° Schnitte (Abb. 7/8)

- Sterngriffschraube (27) lockern
- Winkelanschlag (5) auf 90° stellen und Sterngriffschraube (27) wieder festziehen.
- Schrauben (28) wieder anziehen um den Winkelanschlag (5) zu fixieren.
- Maschinenkopf (29) am Handgriff (9) nach hinten schieben.
- Fliese an die Anschlagschiene (6) an den Winkelanschlag (5) anlegen.
- Fliesenschneider einschalten.
- **Achtung:** Abwarten, bis das Kühlwasser die Trennscheibe (2) erreicht hat.
- Maschinenkopf (29) langsam und gleichmäßig am Handgriff (9) nach vorne durch die Fliese ziehen.
- Nach Schnittende den Fliesenschneider wieder ausschalten.

7.4 45° Diagonalschnitt (Abb. 9)

- Winkelanschlag (5) auf 45° einstellen
- Schnitt wie unter 7.3 erklärt, durchführen.

7.5 45° Längsschnitt, „Jollyschnitt“ (Abb. 10)

- Sterngriffschrauben (10) lockern
- Führungsschiene (7) nach links auf 45° der Winkelskala (17) neigen.
- Sterngriffschraube (10) wieder festziehen.
- Schnitt wie unter 7.3 erklärt, durchführen.

7.6 Diamanttrennscheibe wechseln (Abb. 11/12)

- Netzstecker ziehen
- Die vier Schrauben (30) lösen und Sägeblattschutz (8) abnehmen.
- Schlüssel (31) an der Motorwelle ansetzen und halten.
- Mit dem Schlüssel (34) die Flanscmutter in Laufrichtung der Trennscheibe (2) lösen. (Achtung: Linksgewinde)
- Außenflansche (35) und Trennscheibe (2) abnehmen.
- Aufnahmeflansch vor der Montage der neuen Trennscheibe sorgfältig reinigen.
- Die neue Trennscheibe in umgekehrter Reihenfolge wieder einsetzen und festziehen. **Achtung:** Laufrichtung der Trennscheibe beachten!
- Sägeblattschutz (8) wieder montieren.

8. Wartung

- Staub und Verschmutzung sind regelmäßig von der Maschine zu entfernen. Die Reinigung ist am besten mit einem Lappen oder Pinsel durchzuführen.
- Alle beweglichen Teile sind in periodischen Zeitabständen nachzuschmieren.
- Benutzen Sie zur Reinigung des Kunststoffes keine ätzenden Mittel.
- Die Wanne (3) und Kühlmittelpumpe (13) ist regelmäßig von Verschmutzungen zu reinigen, da ansonsten die Kühlung der Diamanttrennscheibe (2) nicht gewährleistet ist.

9. Ersatzteilbestellung

Bei der Ersatzteilbestellung sollten folgende Angaben gemacht werden:

- Typ des Gerätes
- Artikelnummer des Gerätes
- Ident- Nummer des Gerätes
- Ersatzteil- Nummer des erforderlichen Ersatzteils

Ersatzteilliste YPL 200

EH-Art.-Nr.: 43.012.52 I.-Nr.: 01014

Pos.	Bezeichnung	Ersatzteil-Nr.
01	Untergestell komplett	43.012.50.01.001
02	Diamanttrennscheibe	43.011.75
03	Wanne	43.012.50.01.003
04	Aluminiumtisch komplett	43.012.50.01.004
05	Winkelanschlag komplett	43.012.50.01.005
06	Anschlagschiene	43.012.50.01.006
07	Führungsschiene	43.012.50.01.007
08	Trennscheibenschutz	43.012.50.01.008
09	Handgriff	43.012.50.01.009
10	Sterngriffschraube Winkeleinstellung	43.012.50.01.010
11	Sterngriffschraube	43.012.50.01.011
12	Anschlagschrauben 2 Stk.	43.012.50.01.012
13	Kühlwasserpumpe	43.012.50.01.013
14	Schlauch	43.012.50.01.014
16	Ein-Ausschalter	43.012.50.01.016
17	Winkelskala	43.012.50.01.017

- D** EG Konformitätserklärung
- GB** EC Declaration of Conformity
- F** Déclaration de Conformité CE
- NL** EC Conformiteitsverklaring
- E** Declaracion CE de Conformidad
- P** Declaração de conformidade CE
- S** EC Konformitetsförklaring
- FIN** EC Yhdenmukaisuusilmoitus
- N** EC Konfirmatserklärung
- RUS** EC Заявление о соответствии
- HR** Dichiarazione di conformità CE
- RO** Declarație de conformitate CE
- TR** AT Uygunluk Deklarasyonu



- GR** EC Δήλωση περί της ανταπόκρισης
- I** Dichiarazione di conformità CE
- DK** EC Overensstemmelseerklæring
- CZ** EU prohlášení o konformitě
- H** EU Konformitijelentés
- SLU** EU Izjava o skladnosti
- PL** Oświadczenie o zgodności z normami Europejskiej Wspólnoty
- SK** Vyhásenie EU o konformite
- BG** Декларация за съответствие на EO



Radial-Fliesenschneidmaschine YPL 200

Der Unterzeichnende erklärt in Namen der Firma die Übereinstimmung des Produktes.
The undersigned declares in the name of the company that the product is in compliance with the following guidelines and standards.

Le soussigné déclare au nom de l'entreprise la conformité du produit avec les directives et normes suivantes.
De ondertekenaar verklaart in naam van de firma dat het product overeenstemt met de volgende richtlijnen en normen. El abajo firmante declara, en el nombre de la empresa, la conformidad del producto con las directrices y normas siguientes.

O signatário declara em nome da firma a conformidade do produto com as seguintes directivas e normas.
Undertecknad förklarar i firmans namn att produkten överensstämmer med följande direktiv och standarder. Allekirjoittanut ilmoittaa liikkeen nimissä, että tuote vastaa seuraavia direktiivejä ja standardeja.

Undertegnede erklærer på vegne av firmaet at produktet samsvarer med følgende direktiver og normer.
Подписавшийся подтверждает от имени фирмы что настоящее изделие соответствует требованиям следующих нормативных документов.
Az aláíró kijelenti, a cég nevében a termék megegyezését a

következő irányvonalakkal és normákkal.
Subsemnatul declară în numele firmei că produsul corespunde următoarelor directive și standarde.
İmzalayan kişi, firma adına ürünüň aşáđıda anılan yönetmeliklere ve normlara uygun olduđunu beyan eder.

Ev oúδηιατι της εταιρείας δηλώνει ο υπογεγραμμένος την συμμόρφωση του προϊόντος προς τους ακόλουθους κανονισμούς και τα ακόλουθα πρότυπα.
Il sottoscritto dichiara a nome della ditta la conformità del prodotto con le direttive e le norme seguenti.
På firmaets vegne erklærer undertegnede, at produktet imødekommer kravene i følgende direktiver og normer.

Níže podpísaný jménem firmy prohlašuje, že výrobek odpovídá následujícím směrnicím a normám.
Az aláíró kijelenti, a cég nevében a termék megegyezését a következő irányvonalakkal és normákkal.
Podpisani izjavljam v imenu podjetja, da je proizvod v skladnosti s sledečimi smernicami in standardi.

Níže podpísaný oświadcza w imieniu firmy, że produkt jest zgodny z następującymi wytycznymi i normami.
Podpisující závázne prohlašuje v mene firmy, že tento výrobek je v sáladě s nasledovnými smernicami a normami.
Долуподписаният декларира от името на фирмата съответствието на продукта.

- | | | |
|---|--|----------------------------|
| <input checked="" type="checkbox"/> 98/37/EG | <input type="checkbox"/> 89/686/EWG | ISC GmbH |
| <input checked="" type="checkbox"/> 73/23/EWG | <input type="checkbox"/> 87/404/EWG | Eschenstraße 6 |
| <input type="checkbox"/> 97/23/EG | <input type="checkbox"/> R&TTED 1999/5/EG | D-94405 Landau/Isar |
| <input checked="" type="checkbox"/> 89/336/EWG | <input type="checkbox"/> 2000/14/EG: L_{WM}.....dB(A); L_{WA}.....dB(A) | |
| <input type="checkbox"/> 90/396/EWG | | |

EN 61029-1; prEN 61029-2-7; EN 12418; EN 60825-1; EN 55014-1; EN 55014-2; EN 61000-3-2; EN 61000-3-3

Landau/Isar, den 01.06.2004

Brunhölzl
Brunhölzl

Leiter Produkt-Management

Tamberg
Tamberg

Produkt-Management

Archivierung / For archives: **4301250-02-4141800-E**

GARANTIEURKUNDE

Auf das in der Anleitung bezeichnete Gerät geben wir 5 Jahre Garantie, für den Fall, dass unser Produkt mangelhaft sein sollte. Die 5-Jahres-Frist beginnt mit dem Gefahrenübergang oder der Übernahme des Gerätes durch den Kunden. Voraussetzung für die Geltendmachung der Garantie ist eine ordnungsgemäße Wartung entsprechend der Bedienungsanleitung sowie die bestimmungsgemäße Benutzung unseres Gerätes.

Selbstverständlich bleiben Ihnen die gesetzlichen Gewährleistungsrechte innerhalb dieser 5 Jahre erhalten. Die Garantie gilt für den Bereich der Bundesrepublik Deutschland oder der jeweiligen Länder des regionalen Hauptvertriebspartners als Ergänzung der lokal gültigen gesetzlichen Vorschriften. Bitte beachten Sie Ihren Ansprechpartner des regional zuständigen Kundendienstes oder die unten aufgeführte Serviceadresse.

ISC GmbH · International Service Center
Eschenstraße 6 · D-94405 Landau/Isar (Germany)
Info-Tel. 0180-5 120 509 • Telefax 0180-5 835 830
Service- und Infoserver: <http://www.isc-gmbh.info>

Ⓐ Zgonc Handelsges. m. b. H
Modecenterstrasse 3
A-1030 Wien

Ⓓ Der Nachdruck oder sonstige Vervielfältigung von Dokumentation und Begleitpapieren der Produkte, auch auszugsweise ist nur mit ausdrücklicher Zustimmung der ISC GmbH zulässig.

Technische Änderungen vorbehalten

EH 06/2004