

Einhell

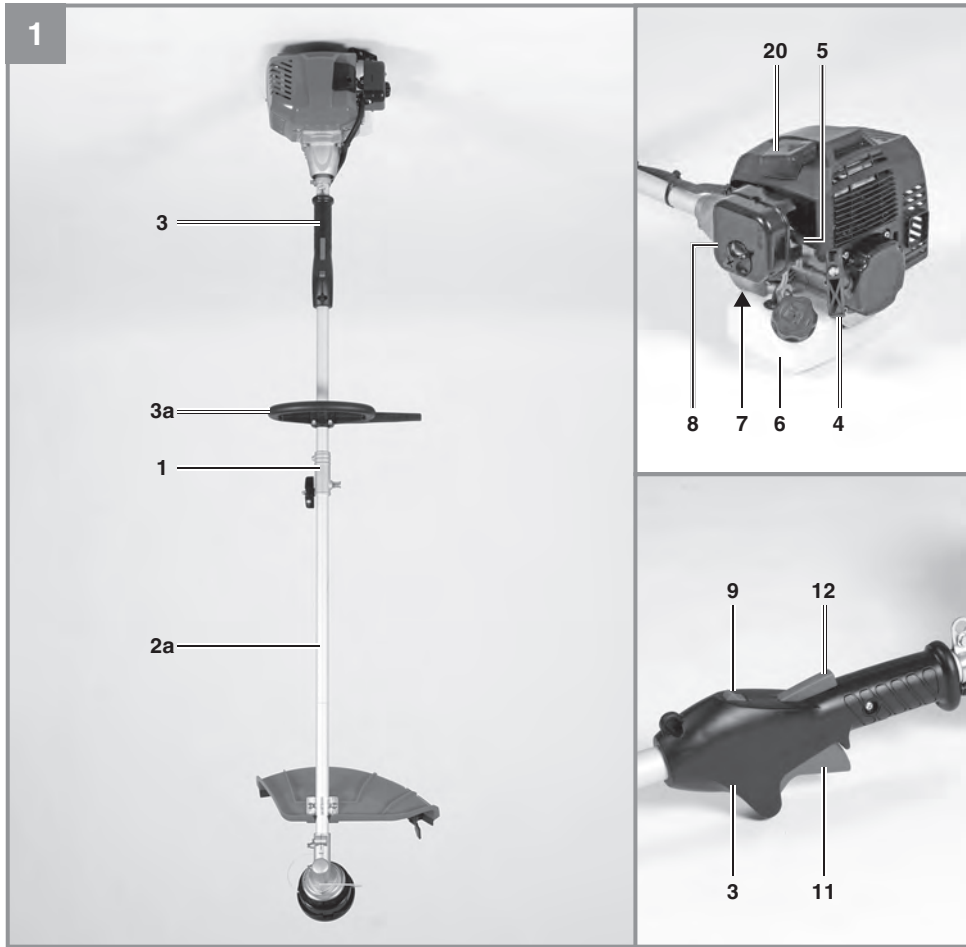
GC-MM 52 I AS

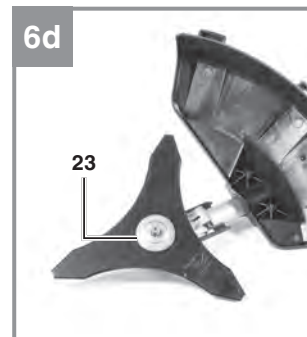
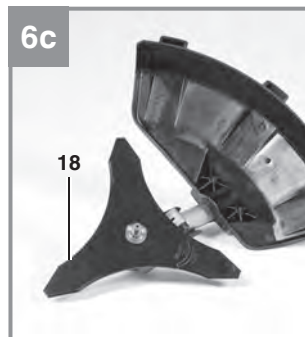
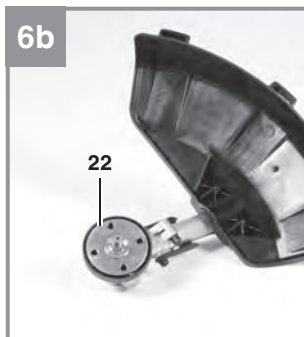
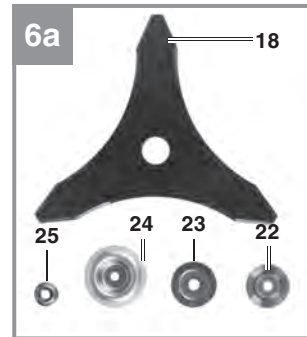
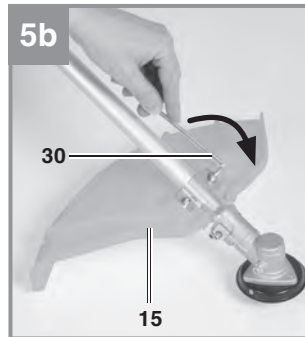
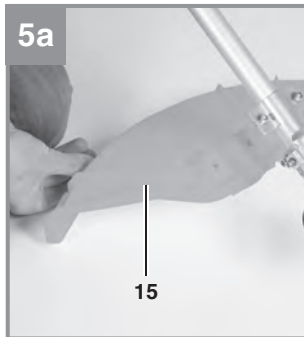
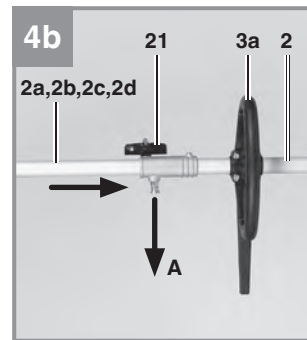
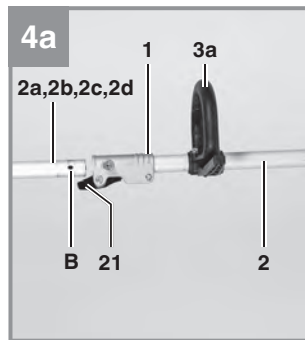
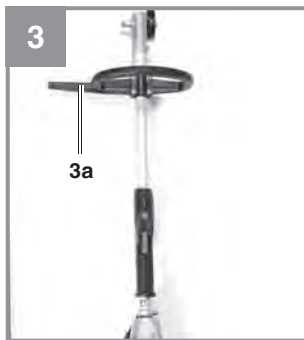
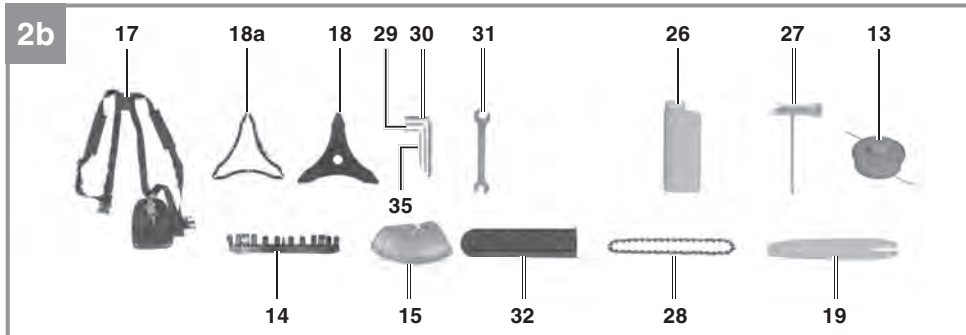
-
- S** Original-bruksanvisning
Bensindriven
multifunktionsmaskin
- FIN** Alkuperäiskäyttöohje
Bensiinikäyttöinen monitoimilaite
- EE** Originaalkasutusjuhend
Bensiinimootoriga
universaaltööriist

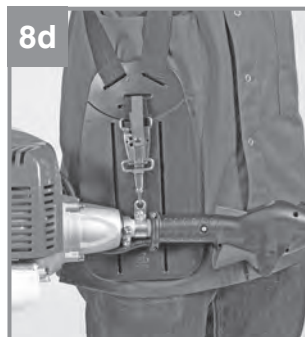
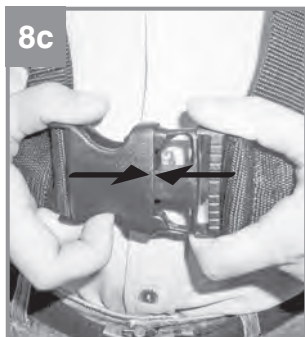
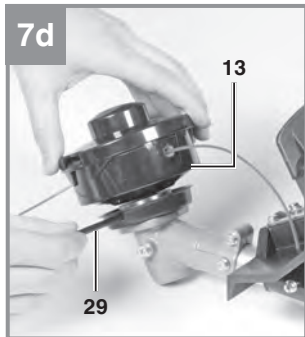
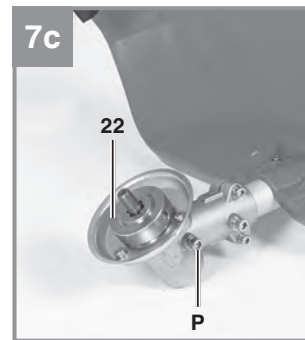
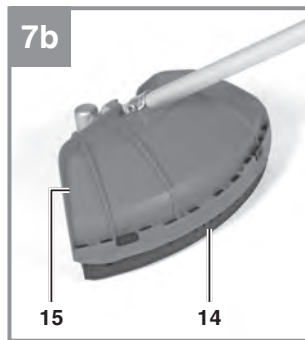
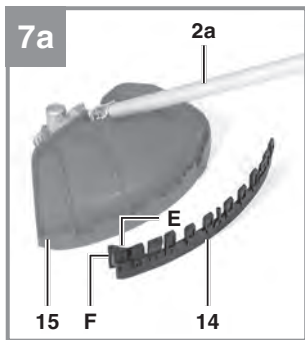
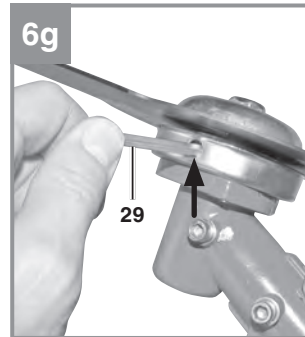
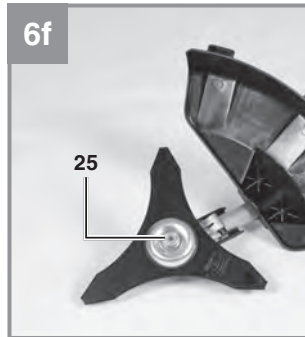
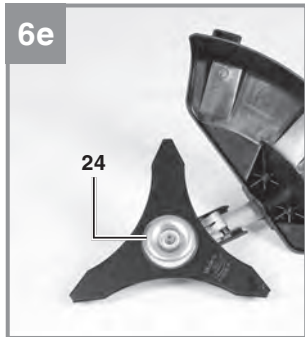


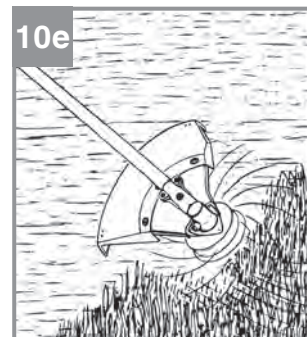
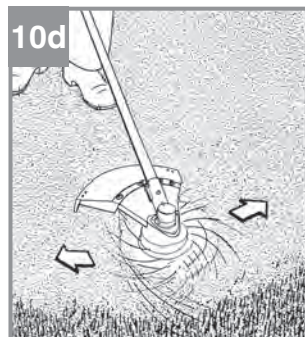
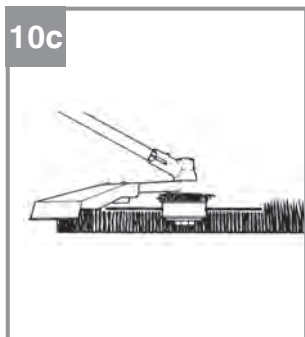
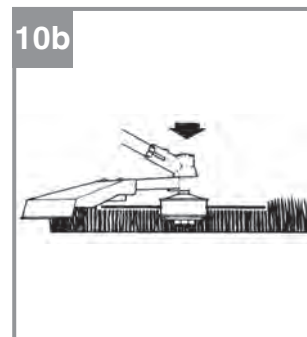
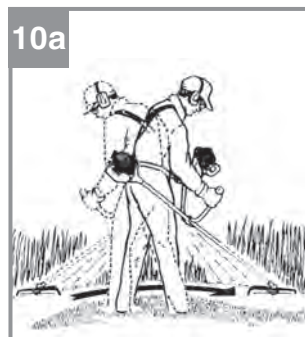
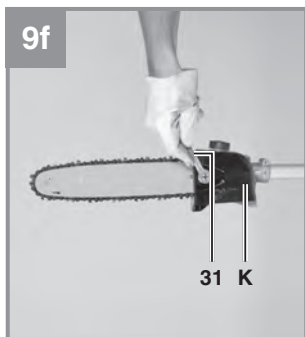
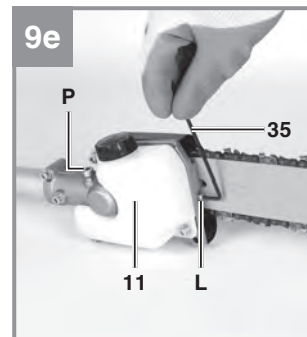
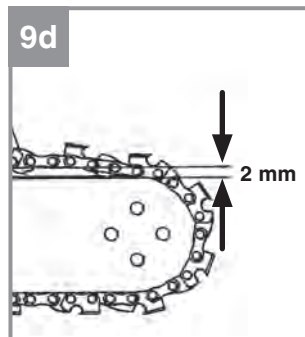
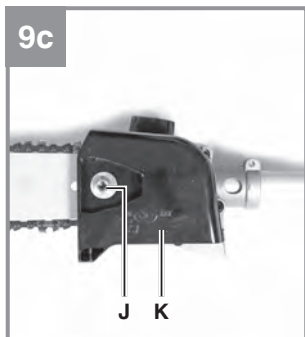
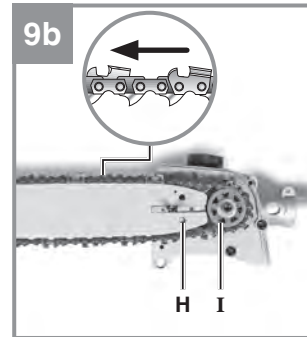
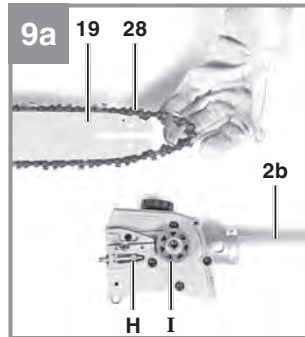
Art.-Nr.: 34.365.55

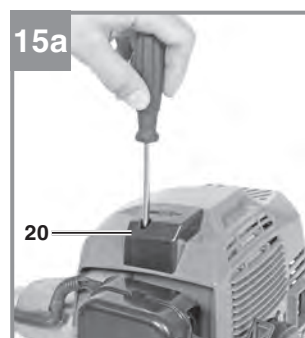
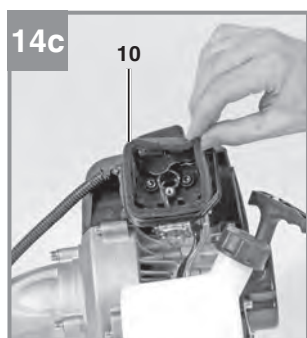
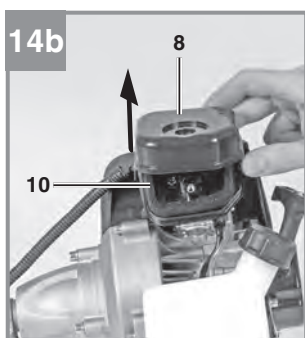
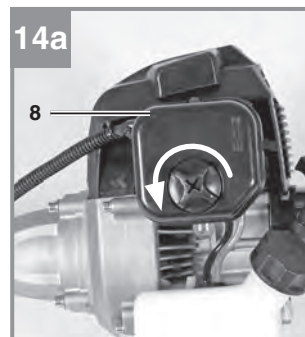
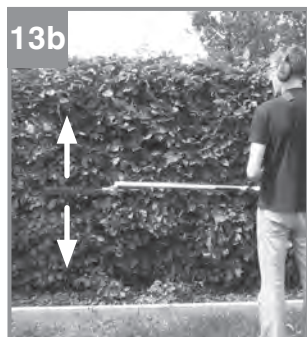
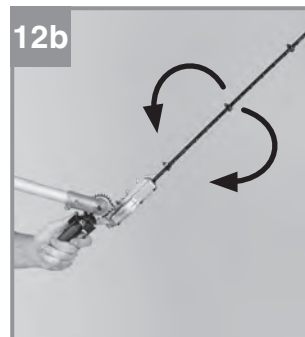
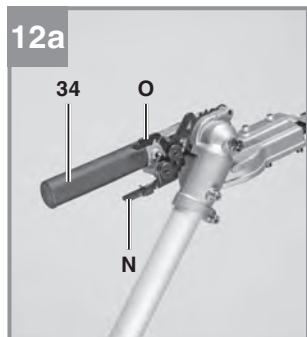
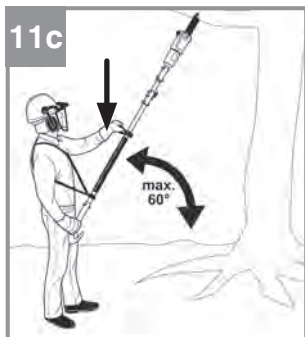
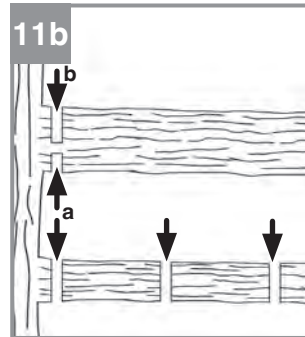
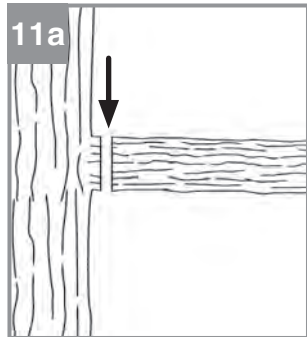
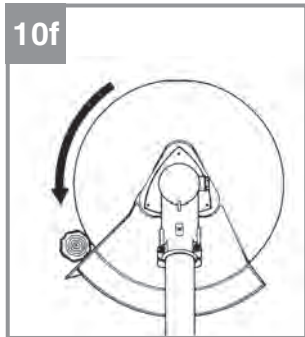
I.-Nr.: 11018

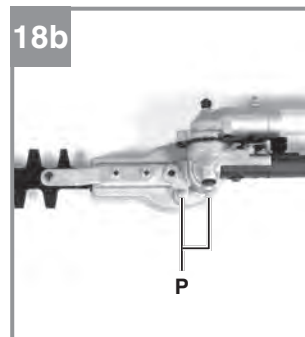
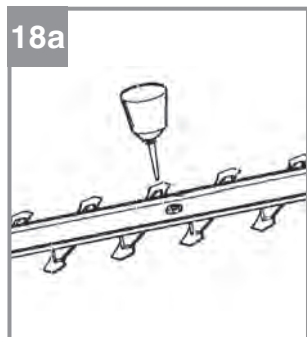
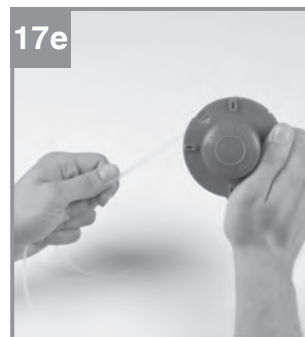
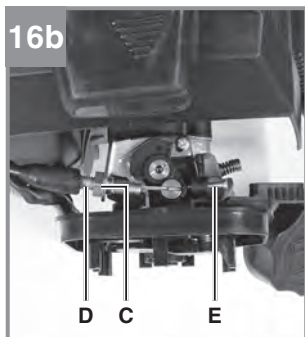
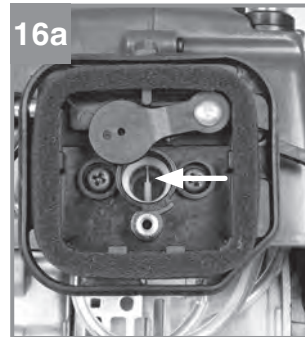
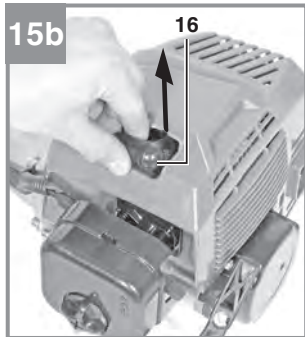


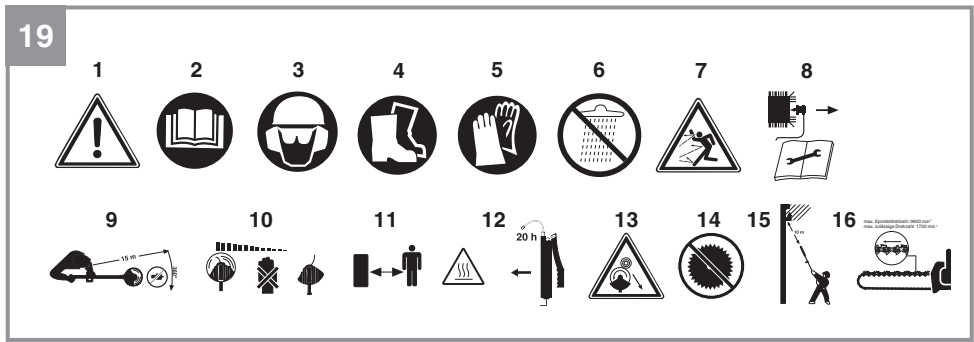












Fara!

Innan maskinen kan användas måste särskilda säkerhetsanvisningar beaktas för att förhindra olyckor och skador. Läs därför noggrant igenom denna bruksanvisning och dessa säkerhetsanvisningar. Förvara dem på ett säkert ställe så att du alltid kan hitta önskad information. Om maskinen ska överlåtas till andra personer måste även denna bruksanvisning och dessa säkerhetsanvisningar medfölja. Vi övertar inget ansvar för olyckor eller skador som har uppstått om denna bruksanvisning eller säkerhetsanvisningarna åsidosätts.

1. Säkerhetsanvisningar**Fara!**

Läs alla säkerhetsanvisningar och instruktioner. Försummelser vid iakttagandet av säkerhetsanvisningarna och instruktionerna kan förorsaka elstöt, brand och/eller svåra skador. **Förvara alla säkerhetsanvisningar och instruktioner för framtiden.**

Säkerhetsanordningar

Innan du kan använda maskinen måste den passande skyddskåpan av plast för drift med kniv eller tråd ha monterats. Skyddskåpan förhindrar att föremål slungas ut i omgivningen. Kniven som är integrerad i skyddskåpan kortar av trimmertråden automatiskt till optimal längd.

Säkerhetsanvisningar

- Läs igenom bruksanvisningen noggrant. Ta reda på hur inställningarna fungerar och hur maskinen ska användas på rätt sätt.
- Låt aldrig personer som inte har läst igenom bruksanvisningen använda maskinen. Beakta regionala bestämmelser angående minsta tillåtna ålder för användning av maskinen.
- Klipp aldrig med maskinen medan personer, särskilt barn, eller djur vistas i närheten.

Varning:

Se till att säkerhetsavståndet är minst 15 m. Om en person närmar sig måste du genast slå ifrån maskinen. Tänk på att användaren av maskinen är ansvarig om andra personer eller deras egendom kommer till skada.

- Obs! Risk för förgiftning. Avgaser, bränsle och smörjmedel är giftiga. Andas inte in avgaser.
- Motormaskinen avger giftiga avgaser så snart motorn kör. Arbeta aldrig i stängda eller dåligt ventilerade utrymmen.

Innan du använder maskinen

- Bär alltid kraftiga skor och långa byxor medan du klipper med maskinen. Gå aldrig barfota eller i lätta sandaler medan du klipper.
- Kontrollera gräsmattan i förväg där du ska använda maskinen och ta bort alla föremål som kan slungas iväg av maskinen.
- Varning: Bensin är extremt brandfarligt:
 - Förvara alltid bensin i härför avsedda behållare.
 - Tanka maskinen endast utomhus och rök inte medan du fyller på.
 - Fyll på bensin innan du slår på motorn. Medan motorn kör eller om maskinen är het får tanklocket inte öppnas eller bensin fyllas på.
 - Om bensin har runnit över får du inte starta motorn. Rengör i stället maskinens alla ytor som har smutsats ned av bensin. Undvik att slå på motorn tills alla bensinångor har avdunstat helt.
 - Av säkerhetsskäl måste bensintanken och tanklocken bytas ut om de har skadats.
- Byt ut defekta ljuddämpare.
- Innan du använder maskinen måste du kontrollera optiskt om kniven, fästbultarna eller det kompletta skärverktyget är slitet eller skadat. För att undvika obalans får slitna eller skadade skärverktyg och fästbultar endast bytas ut satsvis.

Hantering (användning, förvaring, kontroll)

- Bär åtsittande arbetskläder som ger tillräckligt skydd, t.ex. långa byxor, säkra arbetsskor, grova arbetshandskar, en skyddshjälm, en skyddsmask för ansiktet eller skyddsglasögon för att skydda ögonen samt öronvadd eller annat bullerskydd för att skydda mot buller.
- Förvara maskinen på en säker plats. Öppna bensintanken sakta så att ev. tryck som har bildats vid tanklocket kan släppas ut. För att undvika risk för brandfara bör du avlägsna dig minst 3 m från tankningsplatsen innan du slår på maskinen.
- Slå ifrån maskinen innan du ställer bort den.
- Håll alltid fast maskinen med båda händerna. Tummarna och fingrarna ska sluta sig runt om handtagen.
- Se till att skruvarna och kopplingsdelarna har dragits åt hårt. Använd aldrig maskinen om den inte är rätt inställd eller om den inte har satts samman komplett eller säkert.
- Se till att handtagen är torra och rena och att de inte har smutsats ned av bensin.
- Gå med trådspolen på avsedd höjd. Undvik att röra vid små föremål (t.ex. stenar) med

trådspolen.

- När du använder maskinen på sluttande underlag måste du alltid stå lägre än skärverktyget. Trimma eller klipp aldrig på hala backar eller slänter.
- Se till att trådspolen inte befinner sig i närheten av alla kroppsdelar eller dina kläder när du startar motorn eller använder maskinen. Innan du startar motorn måste du kontrollera att trådspolen inte kommer i närheten av ett hinder.
- Slå alltid ifrån motorn innan du utför arbeten på skärverktyget.
- Förvara maskinen och dess tillbehör på ett säkert ställe, skyddat mot öppna lågor och värme-/gnistkällor som t.ex. gasdrivna genomströmningsapparater, tvättorkar, oljespisar eller bärbara radiatorer.
- Se till att skyddskåpan, trådspolen och motorn alltid är fria från gräsrester innan maskinen ställs undan för förvaring.
- Endast vuxna personer som är tillräckligt utbildade får använda, ställa in och underhålla maskinen.
- Om du inte känner till hur maskinen fungerar måste du öva med maskinen medan motorn är frånslagen.
- Kontrollera alltid terrängen som ska klippas innan du använder maskinen. Fasta föremål som metalldelar, flaskor, stenar eller liknande kan slungas ut och förorsaka allvarliga skador på användaren samt skada maskinen permanent. Om du av misstag har stött emot ett fast föremål med maskinen, slå genast ifrån motorn och se efter om maskinen har skadats. Använd aldrig maskinen om den är skadad eller uppvisar brister.
- Trimma och klipp alltid med högt varvtal. Låt inte maskinen köra med lågt varvtal när du börjar klippa eller när du trimmar.
- Håll aldrig trådspolen högre än knähöjd när maskinen är igång.
- Använd inte maskinen om åskådare eller djur befinner sig i närheten. Se till att avståndet till andra personer eller djur uppgår till minst 15 m medan du klipper. Medan du klipper ned till marken måste avståndet vara minst 30 m.

Vid arbeten under längre tid finns det risk för att vibrationerna i användarens händer leder till cirkulationsrubbingar (vita fingrar).

„Vita fingrar“ som även kallas för Raynauds sjukdom är en sjukdom i blodkärlen som innebär att tillfälliga kramper uppstår i mindre blodkärl i fin-

grar och tår. På grund av nedsatt blodflöde till de drabbade kroppsdelarna blir dessa extremt bleka. Om personer med nedsatt blodcirkulation (t.ex. rökare, diabetiker) ofta använder vibrerande verktyg finns det risk för nervskador.

Om du märker av nedsatta funktioner i fingrarna måste du genast avbryta arbetet och uppsöka läkare.

Beakta följande instruktioner för att reducera riskerna:

- Håll din kropp och särskilt dina händer varma vid kall väderlek.
- Gör ofta en paus och rör på händerna för att förbättra blodcirkulationen.
- Reducera maskinens vibrationer så långt som möjligt. Genomför regelbundet underhåll och dra åt ev. lösa delar på maskinen.

Extra instruktioner

- Använd inget annat bränsle än det som rekommenderas i bruksanvisningen. Följ alltid anvisningarna i kapitlet „Bränsle och olja“ i denna bruksanvisning. Använd ingen bensin som har blandats felaktigt med tvåtaktsmotorolja. I annat fall finns det risk för varaktiga skador på motorn, vilket innebär att garantin slutar att gälla.
- Rök ej medan du tankar eller använder maskinen.
- Använd inte maskinen utan avgasrör.
- Rör inte vid avgasröret, varken med händerna eller kroppen. Håll maskinen så att tummarna och övriga fingrar sluter sig runt handtagen.
- Stå bekvämt när du använder maskinen. Se alltid till att du håller balansen och håll inte maskinen med utsträckta armar eller endast med en hand. Håll alltid maskinen med båda händerna och se till att tummarna och fingrarna sluter sig runt handtagen.
- Håll alltid trådspolen mot marken när maskinen är igång.
- Använd maskinen endast till avsett syfte, dvs. trimning och gräsklippning.
- Använd inte maskinen under för lång tid, och lägg in regelbundna pauser.
- Använd inte röjsågen om du är trött, sjuk eller du är påverkad av alkohol eller droger.
- Använd endast maskinen om föreskriven skyddskåpa har installerats och befinner sig i fullgott skick.
- Alla slags förändringar på produkten kan riskera din personliga säkerhet och innebär att tillverkarens garanti upphör att gälla.
- Använd aldrig maskinen i närheten av mycket brandfarliga vätskor eller gaser, varken utom-

hus eller i stängda rum. Risk för explosion och/eller brand.

- Använd inga andra skärverktyg. För din egen säkerhet ska du endast använda tillbehör och tillsatsutrustning som anges i bruksanvisningen eller som har rekommenderats eller angetts av tillverkaren. Om andra skärverktyg eller tillbehör används än de som rekommenderas i bruksanvisningen finns det risk för att du skadas.
- Bär kraftiga skor med halkfria sulor.
- Medan du använder maskinen måste du alltid stå säkert. Detta gäller särskilt om du använder en trappstege eller en stega.

Säkerhetsåtgärder vid hantering med röjkniven

- Följ alla varningar och instruktioner om drift och montering av kniven.
- Det finns risk för att röjkniven ryckartigt slungas iväg av föremål som inte kan skäras igenom av kniven. Detta kan leda till skador på armar eller ben. Se till att personer i närheten samt djur håller sig på minst 15 m avstånd från arbetsplatsen i alla riktningar. Om maskinen stöter på främmande föremål, måste du genast stoppa motorn och vänta tills röjkniven stannat. Kontrollera om röjkniven har skadats. Byt alltid ut röjkniven om den har böjts eller har spruckit.
- Föremål slungas iväg kraftigt av röjkniven. Detta kan leda till att personer blir blinda eller skadas på annat sätt. Bär ögon-, ansikts- och benskydd. Ta alltid bort främmande föremål från arbetsområdet innan du använder röjkniven.
- Före användning måste maskinen och dess monterade anordningar kontrolleras noggrant på ev. skador. Använd endast maskinen om knivens anordningar har installerats korrekt.
- Röjkniven efterrotter efter att gasreglaget har släppts. Det finns risk för att en röjkniv som varvar ner förorsakar skärskador på dig eller andra personer i närheten. Innan du gör några som helst arbeten på röjkniven, slå ifrån motorn och kontrollera att kniven har stannat helt.
- Farozon med 15 meters diameter. Det finns risk för att personer i närheten blir blinda eller skadas på annat sätt. Se alltid till att ett avstånd på minst 15 meter finns i alla riktningar mellan dig själv och andra personer eller djur.

Speciella säkerhetsanvisningar för kedjesågar

- Se till att alla kroppsdelar hålls på avstånd från sågkedjan medan sågen är i drift. Kontrollera innan sågen startas upp att sågkedjan inte ligger emot någonstans. När du arbetar med kedjesågen kan ett ögonblicks ouppmärksamhet leda till att kläder eller kroppsdelar fastnar i sågkedjan.
- Använd inte kedjesågen medan du står uppe i träd, såvida du inte har genomgått särskild utbildning för sådana arbeten. Om kedjesågen används på olämpligt sätt uppe i träd föreligger risk för personskador.
- När du sågar grenar som står under spänning måste du utgå ifrån att dessa slår tillbaka. När spänningen i virket släpps loss, finns det risk för att den avsågade grenen träffar användaren som då kan förlora kontrollen över kedjesågen.
- Bär alltid kedjesågen medan sågkedjan står stilla. Svärdet måste vara riktat bakåt. Om kedjesågen ska transporteras eller förvaras måste svärdskyddet alltid sättas på. Hantera kedjesågen varsamt för att minska risken för att komma åt den löpande sågkedjan av misstag.
- Följ instruktionerna för smörjning, kedjespänning och byte av tillbehör. En kedja som har spänts otillräckligt eller som har bristfällig smörjning kan brista eller öka risken för rekyler.
- Se till att handtagen är torra, rena och fria från olja och fett. Fettsmorda och oljiga handtag är hala och leder till att du förlorar kontrollen över maskinen.
- Såga endast virke. Kedjesågen får endast användas till arbeten som den är avsedd för – Exempel: Använd inte kedjesågen till att såga plastmaterial, murverk och byggnadsmaterial som inte är av trä. Om kedjesågen används till ej avsedda arbeten finns det risk för att farliga situationer uppstår.
- Håll alltid fast sågen med båda händerna, så att tummen och de andra fingrarna griper runt om kedjesågens handtag. Håll kroppen och dina armar så att du kan hålla emot eventuella rekylkrafter. Om lämpliga åtgärder har tilltagits kan användaren motverka rekylkrafterna. Släpp aldrig kedjesågen.
- Använd endast sådana reservsvärd och -sågkedjor som rekommenderas av tillverkaren. Felaktiga reservsvärd och -sågkedjor kan leda till att kedjan brister eller att rekyler uppstår.

- Beakta tillverkarens instruktioner för slipning och underhåll av sågkedjan. Alltför låga djupbegränsningar ökar tendensen till rekylar.
- Var särskilt försiktig när du sågar undervegetation och mindre träd. Det tunna materialet kan fastna i sågkedjan och slå emot dig eller få dig att tappa balansen.
- Om du arbetar nära marken, undvik att såga i metallstängsel eller liknande olämpliga föremål eller material.
- Vi rekommenderar att personer som använder en kedjesåg för första gången låter en erfaren person förklara hur en kedjesåg ska användas och vilken skyddsutrustning som krävs. Detta kan ske med praktiska övningar (t.ex. sågning av virke på en sågbock).
- Håll arbetsområdet fritt från hinder och se till att du har tillräcklig rörelsefrihet. Arbeta inte i trånga utrymmen där det finns risk för att du kommer för nära den löpande sågkedjan.
- Håll ordning på arbetsplatsen och se till att inga virkesstycken eller andra hinder ligger i vägen som du kan snava över.
- Se till att du står stadigt. Använd endast kedjesågen om du står på en jämn och stabil yta. Arbeta aldrig på en stege eller ett halt underlag eftersom det finns risk för att du tappar balansen och förlorar kontrollen över kedjesågen.
- Innan du börjar såga grenar: Kontrollera att inga personer befinner sig inom en radie som motsvarar minst 2,5 grenlängder.
- Beakta väderleken när du ska fälla träd. Fäll inga träd vid stark eller växlande vind. Fäll inga träd vid frost eller om marken är frusen och hal. Fäll inga träd vid regn eller dålig sikt.
- Beakta de lokala föreskrifterna.
- Håll alltid kedjesågen med höger hand på det bakre handtaget och med vänster hand på det främre handtaget. Om kedjesågen hålls på annat sätt ökar risk för personskador. Undvik därför att hålla sågen på annat sätt.
- Bär skyddsglasögon och hörselskydd. Vi rekommenderar att du även använder skyddsutrustning för huvud, händer, ben och fötter. Lämpliga skyddskläder sänker risken för personskador som kan uppstå av främmande föremål som slungas ut eller om man kommer åt sågkedjan av misstag.
- Stå alltid säkert medan du arbetar och använd endast kedjesågen om du står på fast, säker och jämnt underlag. Halt eller osäkert underlag, t.ex. på stegar, kan leda till att du tappar balansen eller förlorar kontrollen över kedjesågen.
- Planera in en flyktväg i förväg så att du inte träffas av fallande träd och grenar. Kontrollera att denna flyktväg är fri från hinder så att du kan lämna arbetsplatsen. Tänk på att nyklippt gräs eller bark är halt.
- Se till att en annan person finns i närheten (men på säkert avstånd) som kan reagera vid en olycka.
- Låt aldrig spetsen på svärdet komma i kontakt med andra objekt medan kedjan roterar.
- Börja inte såga förrän kedjan har nått sin maximala hastighet.
- Försök inte träffa en sågspalt som du sågat vid ett tidigare tillfälle. Gör alltid ett nytt snitt.
- Se upp för grenar som befinner sig i rörelse eller andra krafter som kan avbryta en sågning och falla in i kedjan.
- Försök inte såga grenar vars diameter överskrider maskinens såglängd.
- Beakta regionala bestämmelser för lägsta tillåtna ålder för användning av maskinen.
- Avståndet mellan maskinen och en elledning som hänger i luften måste alltid uppgå till minst 10 m.

Orsaker till samt metoder för att undvika rekylar

Rekylar kan uppstå om svärdets spets rör vid ett föremål, eller om virket böjs och sågkedjan kläms fast i snittet.

Om svärdets spets rör vid ett föremål finns det ofta risk för att en oväntad rekyl uppstår. Svärdet slår då uppåt och vidare mot användaren.

Om sågkedjan på ovansidan av svärdet har klämts fast, finns det risk för att svärdet snabbt slår tillbaka mot användaren.

Var och en av dessa reaktioner kan leda till att du förlorar kontrollen över sågen och skadar dig allvarligt. Lita inte blint på säkerhetsanordningarna som har integrerats i kedjesågen. Innan du använder kedjesågen måste du vidtaga olika åtgärder så att du kan arbeta utan att olyckor uppstår eller att du skadas.

En rekyl är resultatet av olämplig eller felaktig användning av verktyget. Rekylar kan undvikas med lämpliga försiktighetsåtgärder som beskrivs nedan:

- Håll alltid fast sågen med båda händerna, så att tummen och de andra fingrarna griper runt om kedjesågens handtag. Håll kroppen och dina armar så att du kan hålla emot eventuella

la rekylkrafter. Om lämpliga åtgärder har tilltagits kan användaren motverka rekylkrafterna. Släpp aldrig kedjesågen.

- Undvik onormala kroppshållningar. Därigenom kan du undvika att komma åt svärdets spets av misstag, samtidigt som du har bättre kontroll över kedjesågen i oväntade situationer.
- Använd endast sådana reservsvärd och -sågkedjor som rekommenderas av tillverkaren. Felaktiga reservsvärd och -sågkedjor kan leda till att kedjan brister eller att rekyl uppstår.
- Beakta tillverkarens instruktioner för slipning och underhåll av sågkedjan. Alltför låga djupbegränsningar ökar tendensen till rekyl.

Särskilda säkerhetsanvisningar för häcksaxar

- **Se till att alla kroppsdelar hålls på avstånd till skärverktygen. Medan knivarna är igång får du aldrig försöka ta bort material som har klippts eller hålla fast i material som ska klippas. Maskinen måste ha slagits ifrån innan du får lov att ta bort inklämt material.** Ett ögonblicks ouppmärksamhet medan du använder häcksaxen kan leda till allvarliga skador.
 - **Bär alltid häcksaxen i handtaget medan knivarna står stilla. Om häcksaxen ska transporteras eller förvaras måste svärdskyddet alltid sättas på.** Hantera maskinen varsamt för att sänka risken för skador av kniven.
- a) DENNA HÄCKSAX KAN ORSAKA ALLVARLIGA PERSONSKADOR!
Läs noggrant igenom anvisningarna för rätt hantering, förberedelser, underhåll, start och stopp av häcksaxen. Ta reda på hur alla manöverdonen fungerar och hur häcksaxen ska användas på rätt sätt.
 - b) Barn får aldrig använda häcksaxen.
 - c) Var försiktig vid elledning som hänger i luften.
 - d) Undvik att använda häcksaxen om andra personer, framför allt barn, finns i närheten.
 - e) Säkerställ alltid att häcksaxen befinner sig i avsedd arbetsposition innan du startar motorn.
 - f) Medan du använder häcksaxen måste du alltid stå säkert. Detta gäller särskilt om du använder en trappstege eller en stege.
 - g) Säkerställ alltid att alla handtag och säkerhetsanordningar har monterats innan du tar

häcksaxen i bruk. Försök aldrig använda en häcksax som inte är komplett eller som har byggts om på otillåtet sätt.

- h) Observera alltid omgivningen och beakta eventuella faror som du kanske inte kan höra pga. bullret från häcksaxen.
 - i) **Använd ögonskydd, hörselskydd och huvudskydd.**
 - j) Stoppa motorn om du vill
 - rengöra maskinen eller åtgärda en blockering
 - kontrollera, underhålla eller utföra andra arbetsuppgifter på häcksaxen
 - lämna häcksaxen utan uppsikt
- Innan du börjar klippa med häcksaxen måste du kontrollera om det finns dolda föremål i häcken, t.ex. stängsel.
 - Håll fast häcksaxen ordentligt, t.ex. med båda händerna, om maskinen är utrustad med två handtag.
 - Om klippanordningen har blockerats, t.ex. av kraftiga grenar eller liknande, måste häcksaxen genast tas ur drift.
 - Kontrollera häcksaxen regelbundet och utför underhåll i avsedda intervall. Skadade knivar får endast bytas ut parvis. Om maskinen har fallit ned eller utsatts för slag ska den kontrolleras av en expert.
 - Använd aldrig maskinen om klippanordningen har skadats eller är mycket sliten.
 - Se alltid till att samtliga handtag och skyddsanordningar har monterats innan du använder häcksaxen.

Förvara säkerhetsanvisningarna på ett säkert ställe.

Förklaring av skyltar på maskinen (bild 19)

1. Varning!
2. Läs igenom bruksanvisningen före användning.
3. Använd ögon-/huvud- och hörselskydd!
4. Bär fasta skor.
5. Bär skyddshandskar.
6. Skydda maskinen mot regn och väta.
7. Var uppmärksam på delar som slungas ut.
8. Slå ifrån maskinen och dra av tändstiftskontakten inför underhåll.
9. Avståndet mellan maskin och personer i närheten måste uppgå till minst 15 m.
10. Verktyget efterroterar.
11. Varning! Heta delar. Håll tillräckligt avstånd.
12. Fyll på en aning fett var 20:e driftimme (flytande växelfett).
13. Varning för rekyl.

14. Använd inga sågklingor.
15. Risk för livsfarligt elektrisk slag. Avståndet till strömledningar ska uppgå till minst 10 m.
16. Max. spindelvarvtal: 9600 min⁻¹
Max. tillåtet varvtal: 1720 min⁻¹

2. Beskrivning av maskinen samt leveransomfattning

2.1 Beskrivning av maskinen (bild 1-13)

1. Kopplingsdel till stängen
2. Motorenhet
- 2a. Stång trimmer/röjsåg
- 2b. Stång stamkvistare
- 2c. Stång stånghäcksax
- 2d. Mellanstycke
3. Handtag
- 3a. Styrhandtag
4. Startsnöre
5. Chokereglage
6. Bensintank
7. Bränslepump (primer)
8. Lock till luftfilterkåpa
9. Strömbrytare
10. Luftfilter
11. Gasreglage
12. Spärr till gasreglage
13. Trådspole med trimmertråd
14. Skyddskåpa för trimmertråd
15. Skyddskåpa för röjkniv
16. Tändstiftskontakt
17. Skulderbälte
18. Röjkniv
- 18a. Skydd till röjkniv
19. Svärd
20. Lock till tändstiftskontakt
21. Stjärnvred M6
22. Medtagarbricka
23. Tryckplatta
24. Skydd till tryckplatta
25. Mutter M10 (vänstergängad)
26. Blandningsflaska för olja/bensin
27. Tändstiftsnyckel
28. Sågkedja
29. Insexnyckel 4 mm
30. Insexnyckel 5 mm
31. Gaffelnyckel 8/10
32. Svärdskydd
33. Skydd till häcksax
34. Inställningsspak
35. Insexnyckel 3 mm

2.2 Leveransomfattning

Kontrollera att produkten är komplett med hjälp av beskrivningen av leveransen. Om delar saknas vill vi be dig ta kontakt med vårt servicecenter eller butiken där du köpte produkten inom fem dagar efter att du köpte artikeln. Tänk på att du måste visa upp ett giltigt kvitto. Beakta även garantitabellen i serviceinformationen i slutet av bruksanvisningen.

- Öppna förpackningen och ta försiktigt ut produkten ur förpackningen.
- Ta bort förpackningsmaterialet samt förpacknings- och transportsäkringar (om förhanden).
- Kontrollera att leveransen är komplett.
- Kontrollera om produkten eller tillbehördelarna har skadats i transporten.
- Spara om möjligt på förpackningen tills garantitiden har gått ut.

Fara!

Produkten och förpackningsmaterialet är ingen leksak! Barn får inte leka med plastpåsar, folie eller smådelar! Risk för att barn sväljer delar och kvävs!

- Motorenhet
- Stång trimmer/röjsåg
- Stång stamkvistare
- Stång stånghäcksax
- Mellanstycke
- Styrhandtag
- Trådspole med trimmertråd
- Skyddskåpa för trimmertråd
- Skyddskåpa för röjkniv
- Skulderbälte
- Röjkniv
- Skydd till röjkniv
- Svärd
- Medtagarbricka
- Tryckplatta
- Skydd till tryckplatta
- Mutter M10 (vänstergängad)
- Blandningsflaska för olja/bensin
- Tändstiftsnyckel
- Sågkedja
- Insexnyckel 3 mm
- Insexnyckel 4 mm
- Insexnyckel 5 mm
- Gaffelnyckel 8/10
- Svärdskydd
- Skyddsglasögon
- Original-bruksanvisning

3. Ändamålsenlig användning

Röjsågen (när röjkniven används) är lämplig för att skära tunna kvistar, kraftigt ogräs och undervegetation. Motortrimmern (när trådspolen med trimmertråden används) är lämplig för att trimma gräsmattor, grönytor och mindre ogräs. En förutsättning för ändamålsenlig användning av maskinen är att tillverkarens bruksanvisning beaktas. All annan användning som inte uttryckligen anges i denna bruksanvisning kan leda till skador på maskinen och innebära att användaren utsätts för stora risker. Beakta tvunget begränsningarna som anges i säkerhetsanvisningarna.

Den bensindrivna stamkvistaren är avsedd för avkvistning i träd. Maskinen är inte avsedd för omfattande sågning och trädfällning samt för sågning av andra material än virke.

Denna häcksax är endast avsedd för klippning av häckar, buskar och plantor.

Maskinen får endast användas till sitt avsedda ändamål. Användningar som sträcker sig utöver detta användningsområde är ej ändamålsenliga. För materialskador eller personskador som resulterar av sådan användning ansvarar användaren/operatören själv. Tillverkaren påtar sig inget ansvar.

Fara! Eftersom användaren kan utsättas för fara, får den bensindrivna röjsågen inte användas till följande arbeten: för rengöring av gångar och som kompostkvarn för sönderskärning av kvistar och grenar från träd och häckar. Dessutom får maskinen inte användas till att plana ut ojämnheter i marken, t.ex. mullvadshögar. Av säkerhetsskäl får den bensindrivna röjsågen inte användas som drivaggregat för andra arbetsverktyg eller verktygsatser av olika slag.

Tänk på att våra produkter endast får användas till ändamålsenligt syfte och inte har konstruerats för yrkesmässig, hantverksmässig eller industriell användning. Vi ger därför ingen garanti om produkten ska användas inom yrkesmässiga, hantverksmässiga eller industriella verksamheter eller vid liknande aktiviteter.

4. Tekniska data

Motorenhet

Motortyp ... Tvåtaktsmotor, luftkyld, kromcylindrar
 Motoreffekt (max.) 1,5 kW / (2 hk)
 Cylindervolym 51,7 cm³
 Tomgångsvarvtal motor 3000 +/- 300 min⁻¹
 Max. varvtal motor 9600 min⁻¹
 Tändning elektronisk
 Drivning centrifugalkoppling
 Vikt (tom tank utan tillbehör) 4 kg
 Tankvolym 900 cm³ (0,9 l)
 Tändstift L8RTC

Röjsåg

Vikt (tom tank) 6,8 kg
 Max. varvtal röjsåg 7200 min⁻¹
 Varvtal motor 9600 min⁻¹
 Trimmerknivens snittdiameter Ø 255 mm
 Röjkniv typ: ISC art.-nr.: 34.052.30

Trimmer

Vikt (tom tank) 6,8 kg
 Max. varvtal trimmer 7000 min⁻¹
 Varvtal motor 9300 min⁻¹
 Trimmerdiameter Ø 420 mm
 Tråddiameter 2,4 mm
 Trådspole typ ISC art.-nr.: 34.050.86

Stånghäcksax

Vikt (tom tank) 8,34 kg
 Varvtal motor 9600 min⁻¹
 Snitt/minut 1527
 Snittlängd 395 mm
 Svärlängd 430 mm
 Tandavstånd 31 mm
 Max. klippkapacitet 25 mm

Stamkvistare

Vikt (tom tank) 7,85 kg
 Varvtal motor 9600 min⁻¹
 Snittlängd 255 mm
 Max. klipp hastighet 21,3 m/s
 Oljetankens volym 150 cm³ (150 ml)
 Kedja Oregon 91P040X
 Svärd Oregon 100SDEA318

Fara!**Buller och vibration**Ljudtrycksnivå L_{pA} 97 dB(A)Osäkerhet K_{pA} 3 dBLjudeffektnivå L_{WA} 113,9 dB(A)Osäkerhet K_{WA} 3 dB**Bär hörselskydd.**

Buller kan leda till att hörseln förstörs.

Använda maskinenVibrationsemissionsvärde $a_n = 6,0 \text{ m/s}^2$ Osäkerhet $K = 1,5 \text{ m/s}^2$ **Begränsa uppkomsten av buller och vibration till ett minimum!**

- Använd endast intakta maskiner.
- Underhåll och rengör maskinen regelbundet.
- Anpassa ditt arbetssätt till maskinen.
- Överbelasta inte maskinen.
- Lämna in maskinen för översyn vid behov.
- Slå ifrån maskinen om den inte används.
- Bär handskar.

5. Montera maskinen**5.1 Allmänt****5.1.1 Montera styrhandtaget (bild 3)**

Montera styrhandtaget (pos. 3a) enligt beskrivningen i bild 3. Dra inte åt skruvarna förrän du har ställt in optimal arbetsposition med bärselen. Justera in styrhandtaget enligt bild 1. Demontera i omvänd ordningsföljd.

5.1.2 Montera stänggen (bild 4a – 4b)

Dra åt spärrarmen (A) och skjut försiktigt in stänggen (bild 4b/pos. 2a) i motorenhetens koppling. Se till att drivaxlarna i stänggens inre glider in i varandra (vrid t.ex. runt spolhuvudet en aning vid behov). Klacken på spärrarmen (A) måste snäppa in i hålet (B). Dra sedan åt stjärnvredet (21) enligt beskrivningen i bild 4b.

5.2 Trimmer/röjsåg**5.2.1 Montera knivskyddet (bild 5a-5b)**

Obs! Om du använder maskinen med röjsåg måste skyddskåpan (pos. 15) för röjsågen först ha monterats. Montera skyddskåpan för röjkniven enligt beskrivningen i bild 5a-5b.

5.2.2 Montera/byta ut röjkniven

I bild 6a-6g visas hur röjkniven ska monteras. Demontera i omvänd ordningsföljd.

- Obs! Röjkniven har vassa kanter. Använd därför skyddshandskar när du hanterar röjkniven.
- Sätt medtagarbrickan (22) på kuggaxeln (bild 6b).
- Spärra röjkniven (18) på medtagarbrickan (bild 6c).
- Sätt tryckplattan (23) över kuggaxelns gänga (bild 6d).
- Sätt på skyddet till tryckplattan (24) (bild 6e).
- Ta reda på var borrhålet i medtagarbrickan finns, placera den över skåran som finns undertill och spärra sedan med den medföljande insexnyckeln (29). Dra sedan åt muttern (25) (bild 6f/6g). **Märk:** Vänstergänga
- Demontera skyddet till röjkniven (pos. 18a) innan du börja arbeta.

5.2.3 Montera skyddskåpan för trimmertråden på skyddskåpan för röjkniven

Obs! Om du använder trimmertråd måste skyddskåpan till trimmertråden ha monterats (bild 7a/pos. 14).

Montera skyddskåpan för trimmertråden enligt beskrivningen i bild 7a-7b. På undersidan av skyddskåpan finns en kniv (bild 7a/pos. E) som kapar tråden automatisk. Denna täcks av ett skydd (bild 7a/pos. F).

Ta av detta skydd innan du använder maskinen och montera tillbaka efter arbetets slut.

5.2.4 Montera/byta ut trådspolen

I bild 7c-7d beskrivs hur trådspolen ska monteras. Demontera i omvänd ordningsföljd.

Ta reda på var borrhålet i medtagarbrickan finns, placera den över skåran som finns undertill och spärra sedan med den medföljande insexnyckeln (29). Skruva sedan fast trådspolen på gängan.

Märk: Vänstergänga

5.2.5 Ställa in snitthöjden

- Ta på bärselen enligt beskrivningen i bild 8a-8c.
- Häng in maskinen i bärselen (bild 8d).
- Ställ in optimalt arbets- och trimningsläge med olika remspännare (bild 8e).
- Kontrollera den optimala inställningen av bärselens längd genom att svänga maskinen ett par gånger över marken, medan motorn fortfarande är fränslagen (bild 10a).

Bärselen är försedd med en snabböppnare. Dra i den röda remmen (bild 8f) om du snabbt måste lägga ned maskinen på marken.

Varning: Använd alltid bärselen när du arbetar med maskinen. Ta alltid på bärselen så snart du startat motorn och den kör i tomgång. Slå ifrån motorn innan du tar av bärselen.

5.3 Stamkvistare

Obs!

Starta inte kedjesågen förrän den har monterats komplett och kedjespänningen har ställts in. För att undvika skador måste du alltid bära skyddshandskar när du utför arbeten på kedjesågen.

Märk

Beroende på avsedd arbetshöjd kan mellanstycket (pos. 2d) monteras in mellan motorenhet (pos. 2) och stång (2b) enligt beskrivningen i punkt 5.1.2.

5.3.1 Montera svärdet och sågkedjan (bild 9a-9f)

Erforderligt verktyg: Gaffelnyckel (pos. 31). Ta av kedjehjulsskyddet (bild 9c/pos. K) genom att lossa på fästskruven (pos. J). Sågkedjan (pos. 28) ska läggas in i svärdets spår (pos. 19) enligt beskrivningen. Kontrollera kedjetändernas riktning (bild 9b). För sågkedjan runt om kedjehjulet (pos. I). Kontrollera att tänderna på sågkedjan griper in säkert i kedjehjulet. Lägg svärdet i fästet på växeln enligt beskrivningen i bild 9b. Svärdet måste hängas in i kedjespännskruven (pos. H). Montera kedjehjulsskyddet.

Obs! Dra inte åt fästskruven slutgiltigt förrän kedjespänningen har ställts in (se punkt 5.3.2).

5.3.2 Spänna sågkedjan (bild 9d-9f)

Obs! Dra alltid av tändstiftskontakten innan du kontrollerar eller ställer in maskinen. Lossa på fästskruven (pos. J) till kedjehjulsskyddet med ett par varv (bild 9c). Ställ in kedjespänningen med kedjespännskruven (bild 9e/pos. L). Vrid åt höger för att höja kedjespänningen, vrid åt vänster för att sänka kedjespänningen. Sågkedjan är rätt spänd när den kan lyftas med ca. 2 mm i mitten av svärdet (bild 9d). Skruva fast fästskruven till kedjehjulsskyddet (bild 9f).

Obs! Alla kedjelänkar måste ligga i svärdets styrspår på avsett vis.

Instruktioner för att spänna kedjan

Sågkedjan måste ha spänts korrekt för att sågen ska kunna användas säkert. Kedjespänningen stämmer om kedjan kan lyftas med 2 mm i mitten av svärdet. Eftersom sågkedjan värms upp under sågning, vilket innebär att den blir längre, ska du kontrollera kedjespänningen senast var 10:e minut och justera in spänningen vid behov. Detta gäller särskilt för nya sågkedjor. Spänn av sågkedjan efter att du har sågat färdigt eftersom kedjan blir kortare när den svalnar. På så sätt kan du förhindra att kedjan skadas.

5.4 Häcksax

Märk

Redan efter att stången (pos. 2c) har monterats är häcksaxen klar för användning (se punkt 5.1). Beroende på avsedd arbetshöjd kan mellanstycket (pos. 2d) monteras in mellan motorenhet (pos. 2) och stång (2c) enligt beskrivningen i punkt 5.1.2.

6. Innan du använder maskinen

6.1 Allmänt

Kontrollera alltid följande innan du använder maskinen:

- att bränslesystemet är tätt
- att skyddsanordningarna och skäranordningen är kompletta samt i fullgott skick
- att samtliga förskruvningar sitter fast
- att samtliga rörliga delar går lätt

6.1.1 Bränsle och olja

Rekommenderade bränslen

Använd endast en blandning av blyfri bensin och en speciell tvåtaktsmotorolja. Tillred bränsleblandningen enligt blandningstabellen.

Märk: Använd inga bränsleblandningar som har lagrats längre än 90 dagar.

Märk: Använd ingen tvåtaktsolja med ett rekommenderat blandningsförhållande på 100:1. Tillverkarens motorgaranti gäller inte vid motorskador pga. otillräcklig smörjning.

Varning: Bränsle får endast transporteras och lagras i härför avsedda och godkända behållare. Mät upp avsedd mängd bensin och tvåtaktsolja i den bifogade blandningsflaskan (se skalan på flaskan). Skaka därefter flaskan ordentligt.

6.1.2 Blandningstabell för bränsle

Blandningsförhållande: 40 delar bensen på 1 del olja

Bensin (E10)	Tvåtaktsolja
1 liter	25 ml
5 liter	125 ml

6.2 Stamkvistare

Smörjning till sågkedjan

Obs! Använd aldrig kedjan utan sågkedjeolja! Kedjesågen kommer att skadas om den används utan sågkedjeolja eller om oljenivån befinner sig under minimum-markeringen!

Obs! Beakta temperaturförhållandena:

Olika omgivningstemperaturer kräver smörjmedel med mycket olika viskositet. Vid låga temperaturer behövs tunnflytande oljor (låg viskositet) för att skapa en tillräcklig smörjfilm. Om du använder samma slags olja under sommaren, kommer denna att bli ännu mer flytande på grund av de högre temperaturerna. Därigenom finns det risk för att smörjfilmen inte längre täcker alla avsedda ytor. Kedjan kan överhettas och skadas. Dessutom förbränner smörjoljan vilket leder till onödiga utsläpp till luften.

Fylla på oljetanken (bild 9e)

Ställ kedjesågen på en jämn yta. Rengör området runt omkring oljetanklocket (pos. M) och öppna sedan locket. Fyll på tanken (pos. M) med sågkedjeolja. Se till att ingen smuts tränger in i tanken eftersom detta kan leda till att oljemunstycket täpps till. Stäng oljetanklocket.

7. Använda maskinen

Beakta de lokala bullerbestämmelserna. Dessa kan avvika mellan olika orter. Ta av skyddskåporna från röjkniven innan du använder maskinen. Innan du använder maskinen ska du gå igenom och öva alla arbetssteg medan motorn är fräns-lagen.

7.1 Starta vid kall motor

Fyll på tanken med lämplig mängd bensin-/oljeblandning. Se även avsnittet „Bränsle och olja“.

1. Ställ maskinen på en fast och jämn yta.
2. Tryck in bränslepumpen (primer) (bild 1/pos.

7) 10 ggr.

3. Ställ strömbrytaren (bild 1/pos. 9) på „I“.
4. Ställ chokereglaget (bild 1/pos. 5) på „I“.
5. Håll fast maskinen ordentligt och dra ut startsnöret (bild 1/pos. 4) tills du märker av ett motstånd. Dra nu ut startsnöret snabbt två gånger.
6. Ställ chokereglaget (bild 1/pos. 5) på „I“.
7. Håll fast maskinen ordentligt och dra ut startsnöret (bild 1/pos. 4) tills du märker av ett motstånd. Dra nu ut startsnöret snabbt fyra gånger. Maskinen ska nu starta.
Märk: Låt inte startsnöret slå tillbaka plötsligt. Detta kan leda till skador. När motorn har startat ska maskinen varmköras i ca. 10 sekunder.
Varning: Skärverktyget börjar rotera genast efter att motorn har startat.
8. Om motorn inte startar måste du upprepa steg 4-8.

Kom ihåg: Om motorn inte startar fastän du har försökt flera gånger, läs igenom kapitlet „Störningsåtgärder på motorn“.

Kom ihåg: Dra alltid startsnöret rakt ut. Om snöret dras ut i vinkel uppstår en friktionsverkan på öglan. På grund av denna friktion utsätts snöret för slitage vilket innebär att det slits ned snabbare. Håll alltid i starthandtaget när snöret dras tillbaka in i maskinen. Låt aldrig snöret snärta tillbaka när du har dragit det.

7.2 Starta vid varm motor

(Maskinen har slagits ifrån för max. 15-20 minuter sedan)

1. Ställ maskinen på en fast och jämn yta.
2. Ställ strömbrytaren på „I“.
3. Håll fast maskinen ordentligt och dra ut startsnöret tills du märker av ett motstånd. Dra nu ut startsnöret snabbt. Efter 1-2 drag ska maskinen starta. Om maskinen inte har startat efter sex drag måste du upprepa steg 1-7 medan motorn är kall.

7.3 Slå ifrån motorn

Arbetsfölj vid nödstopp

Ställ strömbrytaren på „Stopp“ resp. „0“ om du måste stoppa maskinen genast.

Normal arbetsfölj

Släpp gasreglaget och vänta tills motorn kör i tomgångsvarvtal. Ställ därefter strömbrytaren på „Stopp“ resp. „0“.

7.4 Arbetsanvisningar

Innan du använder maskinen ska du gå igenom och öva alla arbetssteg medan motorn är frånslagen. Medan motorn kör och om gasreglaget (pos. 11) inte har dragits åt kör motorn i tomgångsvarvtal. Skärverktyget roterar inte. Först efter att gasreglaget har dragits in rör sig skärverktyget.

8. Arbeta med den bensindrivna multifunktionsmaskinen

8.1 Arbeta med den bensindrivna röjsågen

Förlänga trimmertråden

Varning! Använd ingen metalltråd eller plastöverdragen metalltråd av något som helst slag i trådspolen. Sådana trådtyper kan leda till att användaren skadas allvarligt.

För att förlänga trimmertråden måste du låta motorn köra på fullgas och samtidigt trycka ned tråd huvudet mot marken. Tråden förlängs automatiskt. Kniven på skyddskåpan kortar av tråden till avsedd längd (bild 10b).

Märk: Ta regelbundet bort alla gräs- och ogräsrester för att undvika att skaftröret överhettas. Rester av gräs och ogräs fastnar under skyddskåpan (bild 10c) och förhindrar att skaftröret kyls ned i tillräcklig mån. Ta bort resterna försiktigt med en skruvmejsel eller ett liknande verktyg.

Olika slags trimningssätt

Om maskinen har monterats rätt kan den användas till att trimma bort ogräs och högt gräs vid svåråtkomliga ställen, t.ex. längs staket, murar och fundament samt runt om träd. Maskinen kan även användas till „klippning“ för att ta bort vegetation som förberedelse om du vill anlägga en trädgård. Denna metod kan även användas om du vill trimma rent på en yta.

Kom ihåg: Även om du använder maskinen försiktigt, innebär trimning längs fundament, sten- eller betongmurar osv. att tråden slits ned snabbare än normalt.

Trimma / klippa

Sväng maskinen från ena sidan till den andra som en lie. Håll alltid trådspolen parallellt mot marken. Kontrollera terrängen och bestäm avsedd trimningshöjd. Styr och håll trådspolen på avsedd höjd så att du uppnår en jämn snittbild (bild 10d).

Låg trimning

Luta trimmern en aning framför dig så att trådspolens undersida befinner sig över marken och tråden träffar rätt snittställe. Trimma alltid bort ifrån dig. För inte trimmern mot dig.

Trimma vid staket / fundament

Gå långsamt framåt med trimmern mot hönsnät, staket av plank, murar av natursten och fundament utan att tråden slår emot hindret. Om tråden slår emot t.ex. stenar, stenmurar eller fundament, kommer den att slitas ner eller fransa sig. Tråden går av om den slår emot nät.

Trimma runt om träd

När du ska trimma runt omkring träd måste du närma dig långsamt så att tråden inte slår emot stammen. Gå runt trädet och trimma från vänster till höger. För trådens spets fram till gräset eller ogräset och luta sedan trådspolen en aning framåt.

Varning: Var mycket försiktig när du trimmar. Se alltid till att avståndet mellan dig själv och andra personer, inkl. djur, uppgår till minst 30 meter.

Skärning

Skärning innebär att du trimmar bort all vegetation ned till marken. Luta trådspolen med 30 graders vinkel åt höger. Ställ in handtaget i önskat läge. Tänk på att denna trimningsmetod innebär större fara för användaren, personer i närheten och djur, samt att det finns risk för materiella skador om objekt (t ex stenar) slungas iväg (bild 10e).

Varning: Använd inte maskinen till att ta bort föremål från gångstigar och liknande.

Maskinen är ett effektivt verktyg och små stenar eller andra föremål kan utan vidare slungas iväg 15 meter eller längre. Därigenom finns det risk för personskadorna och skador på bilar, byggnader och fönster.

Såga

Maskinen är inte avsedd för sågning.

Blockering

Om kniven blockeras pga. alltför tät vegetation måste du genast slå ifrån motorn. Ta bort gräs och ogräs från maskinen innan du tar den i drift på nytt.

Förhindra rekyler

När du använder röjkniven finns det risk för rekyler om den slår emot fasta hinder (trädstammar, grenar, trädstubbar, stenar eller liknande).

Maskinen slungas tillbaka i motsatt riktning mot verktygets rotationsriktning. Detta kan leda till att du förlorar kontrollen över maskinen. Använd aldrig röjkniven i närheten av staket, metallstolpar, gränsstenar eller fundament.

Om tjocka stjälkar ska skäras, positionera dessa enligt beskrivningen i bild 10f för att undvika rekyler.

8.2 Arbeta med stamkvistaren

Förberedelser

Kontrollera nedanstående punkter varje gång innan du använder maskinen så att du kan arbeta säkert:

Kedjesågens skick

Granska kedjesågen innan du börjar arbeta. Kontrollera om kåpan, sågkedjan eller svärdet har skadats. Använd aldrig en maskin som har uppenbara skador.

Oljetank

Nivån i oljetanken. Kontrollera även medan du använder maskinen att tillräcklig mängd olja finns i tanken. Använd aldrig sågen om olja saknas eller om oljenivån har sjunkit under minimi-märkingen. I annat fall finns det risk för att kedjesågen skadas. En påfyllning räcker i genomsnitt till 10 minuters sågning, beroende av pauser och belastning.

Sågkedja

Sågkedjans spänning, skärens skick. Ju vassare sågkedjan är, desto lättare kan kedjesågen hanteras, samtidigt som den kan kontrolleras bättre. Detsamma gäller för kedjespänningen. Kontrollera även kedjespänningen senast var 10:e minut medan du använder maskinen. Detta förbättrar din arbetssäkerhet! Särskilt nya sågkedjor tenderar att tänjas i större mån.

Skyddskläder

Bär tvunget passande, tätt åtsittande skyddskläder som t.ex. byxor med sågskydd, handskar och skyddsskor.

Hörselskydd och skyddsglasögon

Bär en skyddshjälm med integrerat hörselskydd och ansiktsskydd. Detta skyddar dig mot grenar som faller ned och som slår tillbaka.

Säkert arbete

Stå aldrig under en gren som just sågas av.

Var försiktig när du sågar splittrar virke och grenar som står under spänning.

Risk för personskadorna av grenar som faller ned eller virkesdelar som slungas ut.

När maskinen är i drift får inga personer eller djur vistas i farozonen.

Tänk på att maskinen inte är skyddad mot elektriskt slag om du skulle komma i kontakt med högspänningsledning. Se till att avståndet till strömledande ledningar uppgår till minst 10 m. Livsfara vid elektriskt slag!

Om du måste arbeta på en sluttning ska du se till att stå ovanför eller vid sidan om grenen som ska sågas av.

Håll maskinen så nära kroppen som möjligt.

Detta ger den bästa balansen.

Sågningsmetoder

- När du ska avkvista ska du hålla maskinen i max. 60° vinkel gentemot markplanet så att du undviker att bli träffad av grenar som faller ned (bild 11c).
- Såga först av trädets nedre grenar.
- Därmed kan grenarna som sågas av falla ned lättare.
- När du har sågat igenom en gren kommer sågens vikt att öka plötsligt eftersom sågen inte längre vilar mot grenen. Det finns då risk för att du tappar kontrollen över sågen.
- Tänk på att sågkedjan måste vara i rörelse när du drar ut sågen ur snittet. Detta krävs för att sågkedjan inte ska klämmas fast.
- Såga inte med svärdets spets.
- Såga inte i den tjockare delen av grenfästet. Det finns annars risk för att snittytan på trädet inte läks.

Såga av små grenar (bild 11a)

Lägg sågens anslagsyta mot grenen. Detta motverkar ryckiga rörelser i sågen när du startar sågningen. För sågen med svagt tryck uppifrån och ned genom grenen.

Såga av stora och långa grenar (bild 11b)

Gör ett avlastningssnitt om en stor gren ska sågas av.

Såga först igenom 1/3 av grenens diameter med svärdets ovansida underifrån och upp (a). Såga därefter mot det första snittet med svärdets undersida uppifrån och ned (b).

Såga av längre grenar i olika delar så att du kan kontrollera var delarna faller ned.

Rekyler

En rekyl innebär att den löpande kedjesågen plötsligt slår uppåt och bakåt. Orsaken är ofta att svärdets spets har kommit åt virket eller att sågkedjan har klämts fast. Vid en rekyl uppstår plötsligt stora krafter utan förvarning. Detta innebär att kedjesågen ofta reagerar okontrollerat. Följden kan bli allvarliga personskador på användaren eller personer i omgivningen. Risken för rekyler är särskilt stor om du sätter svärdspetsen mot virket eftersom detta ger den största hävstångseffekten. Av denna anledning måste du alltid se till att sågen läggs emot så plant som möjligt.

Obs!

- Se alltid till att kedjespänningen stämmer!
- Använd endast intakta kedjesågar!
- Använd endast sågkedjor som har slipats på föreskrivet sätt!
- Såga aldrig med svärdets ovankant eller spets!
- Håll alltid fast kedjesågen med båda händerna!

Såga virke som står under spänning

Var särskilt försiktig när du sågar virke som står under mekanisk spänning! Virke som står under spänning och som frigörs från denna spänning när det sågas igenom kan under vissa omständigheter reagera helt okontrollerat. Detta kan leda till allvarliga personskador eller dödsolyckor. Endast utbildad yrkesfolk får utföra sådana arbeten.

Vid all slags skador (t.ex. om en gren har fallit ned på maskinen, om maskinen har vält) ska maskinen kontrolleras. Övertyga dig om att arbetet fortfarande kan utföras med maskinen. Kontakta annars vår kundtjänst vid skador.

8.3 Arbeta med häcksaxen

Låt inte maskinen köra med lågt varvtal medan du startar eller använder häcksaxen.

Ställa in svärdets vinkel (bild 12a-12b)

Obs! Koppla ifrån motorn innan du gör inställningarna.

Svärdet kan vinklas så att man kan ställa in en ergonomisk arbetsposition. Fatta tag om inställningsspaken (pos. 34) med vänster hand. Dra först in spaken N med pekfingeret och tryck sedan in spaken O med tummen.

Ställ in svärdet i avsett läge. Släpp spakarna N och O för att svärdet ska spärras i det nya läget.

Klippa för att få tät vegetation

Den mest effektiva arbetsmetoden är en bred, genomgående rörelse. För svärdet direkt genom grenarna. Luta svärdet en aning nedåt - en rörelse i denna riktning ger bästa snittresultat (bild 13a). För att vara säker på att få en jämn höjd rekommenderar vi att du spänner ett snöre längs häckens kant. Klipp av grenarna som skjuter ut

Klippa häckens sidor

Klipp häckens sidor med svängande rörelser nedifrån och upp (Bild 13b)

Obs! Beroende på häcksaxens modell är det möjligt att motorn stannar om du enbart klipper häckens sidor under längre tid och om tanken inte är helt fylld.

9. Underhåll

Slå alltid ifrån maskinen och dra av tändstiftskontakten innan du utför underhåll.

9.1 Underhålla motorenheten

9.1.1 Underhålla luftfiltret (bild 14a-14c)

Smutsiga luftfilter försämrar motorprestandan eftersom luftmatningen till förgasaren reduceras. Kontrollera filtret med jämna mellanrum. Luftfiltret (10) bör kontrolleras var 25:e driftimme och rengöras vid behov. Kontrollera luftfiltret oftare om luften är mycket dammig.

1. Demontera luftfilterlocket (bild 14a).
2. Ta ut luftfiltret (bild 14b/14c).
3. Rengör luftfiltret genom att slå ur det eller blåsa rent.
4. Montera samman i omvänd ordningsföljd.

Varning: Rengör aldrig luftfiltret med bensin eller brännbara lösningsmedel.

9.1.2 Underhålla tändstiftet (bild 15a-15c)

Tändstiftets gnistgap = 0,6 mm. Dra åt tändstiftet med 12 till 15 Nm. Kontrollera om tändstiftet är smutsigt för första gången efter 10 drifttimmar. Rengör det vid behov med en trådborste av koppar. Utför därefter underhåll på tändstiftet var 50:e driftimme.

1. Ta av locket till tändstiftskontakten (20) enligt beskrivningen i bild 15a.
2. Dra av tändstiftskontakten (16). (Bild 15b)
3. Skruva ut tändstiftet (bild 15c) med den bifogade tändstiftsnyckeln (27).
4. Montera samman i omvänd ordningsföljd.

9.1.3 Ställa in förgasaren

Varning! Endast personal från behörig kundtjänst får utföra inställningar på förgasaren. Inför alla arbeten på förgasaren måste luftfilterlocket först demonteras, se beskrivningen i bild 14a-14c.

Ställa in gasvajern

Om maskinens maximala varvtal inte längre kan uppnås och samtliga andra orsaker som anges i kapitel 12 „Störningsåtgärder“ kan uteslutas, kan det vara nödvändigt att ställa in gasvajern. Kontrollera först om förgasaren öppnas helt när gasreglaget trycks ända in. Detta är fallet om förgasarspjället (bild 16a) är helt öppet vid fullt gaspådrag. I bild 16a visas rätt inställning. Om förgasarspjället inte är helt öppet måste vajern justeras in.

Följande arbetssteg krävs för att justera in gasvajern:

- Lossa på kontramuttern (bild 16b/pos. C) med ett par varv.
- Vrid ut justerskruven (bild 16a/pos. D) så att förgasarspjället är helt öppet, se bild 16a, när gasreglaget trycks ända in.
- Dra sedan åt kontramuttern på nytt.

9.1.4 Ställa in tomgångsgasen

Märk Ställ in tomgångsgas medan maskinen är driftvarm.

Tomgångsgas får endast ställas in i en godkänd auktoriserad verkstad. Varvtalet när skärverktyget startar upp ska uppgå till minst 1,25 ggr tomgångsvarvtalet.

9.2 Underhålla trimmern / röjsågen

9.2.1 Byta ut trådspole / trimmertråd

1. Demontera trådspolen (13) enligt beskrivningen i avsnitt 5.2.4. Tryck samman spolen (bild 17a) och ta av den ena halvan (bild 17b).
2. Ta ut trådspolen ur kåpan (bild 17c).
3. Ta bort ev. rester av trimmertråd.
4. Lägg in den nya trimmertråden i mitten och lägg sedan in öglan i spåret på spoltallriken (Bild 17d)
5. Håll tråden sträckt och linda upp den i motsols riktning. Spoldelaren skiljer åt nylontrådens båda ändar (Bild 17e)
6. Haka in de sista 15 cm på de båda trådändarna i passande trådhållare på spoltallriken (Bild 17f)
7. För in de båda trådändarna genom metallöglorna i trådspolens kåpa (bild 17c).

8. Tryck in trådspolen i kåpan.
9. Dra ut de båda trådändarna kort och kraftigt så att de lossnar från trådhållaren.
10. Skär av ev. överflödigt tråd tills ungefär 13 cm är kvar. Detta sänker belastningen på motorn under uppstart och uppvärmning.
11. Montera trådspolen igen (se avsnitt 5.2.4). Om den kompletta trådspolen byts ut kan du hoppa över punkt 3-6.

9.2.2 Slipa kniven i skyddskåpan

Kniven i skyddskåpan kan bli trubbig efter en viss tids användning. Om detta skulle bli aktuellt, lossa på skruvarna som håller fast kniven vid skyddskåpan. Spänn fast kniven i ett skruvstöd. Slipa kniven med en platt fil och se till att du inte ändrar på knivens snittkant. Fila endast i en riktning.

9.2.3 Smörja in växeln

Fyll på en aning växelfett (ca 10 g) vid smörjnippeln (P) (bild 7c) var 20:e driftimme.

9.3 Underhålla motorenheten

9.3.1 Byta ut sågkedjan och svärdet

Svärdet ska bytas ut om styrspåret i svärdet har slitits ned. Följ instruktionerna i kapitel „Montera svärd och sågkedja“.

9.3.2 Kontrollera den automatiska kedjemörjningen

Kontrollera regelbundet den automatiska kedjemörjningen för att förebygga överhettning. Det finns annars risk för skador på svärd och sågkedja. Rikta svärdspetsen mot en jämn yta (bräda, såggyta på timmer) och låt kedjesågen köra. Om du nu kan se ett oljespår som blir allt kraftigare är detta ett bevis för att den automatiska kedjemörjningen fungerar. Om inget tydligt oljespår syns, läs igenom motsvarande instruktioner i kapitel „Felsökning“. Om dessa instruktioner inte är tillräckliga för att åtgärda felet, kontakta vår service eller en liknande kvalificerad verkstad.

Obs! Rör inte vid ytan. Håll ett tillräckligt säkerhetsavstånd (ca. 20 cm).

9.3.3 Slipa sågkedjan

Kedjesågen kan endast användas effektivt om sågkedjan är vass och befinner sig i fullgott skick. Därigenom sänks även risken för rekyler. Vänd dig till en återförsäljare som kan slipa sågkedjan åt dig. Försök inte slipa sågkedjan på egen hand, såvida du inte har lämpliga verktyg och tillräcklig erfarenhet av sådana arbeten.

9.3.4 Smörja in växeln

Fyll på en aning växelfett (ca 10 g) vid smörjnippet (bild 9e/pos. P) var 20:e drifttimme.

9.4 Underhålla häcksaxen

1. Knivarna är av hög kvalitet, av härdat stål, och behöver vid normal användning inte slipas i efterhand. Om du av misstag slår emot tråd, sten, glas eller andra hårda föremål finns det risk för att hack uppstår i kniven. Hacken behöver inte tas bort om knivarna fortfarande kan röra sig fritt. Om du märker att knivarnas rörelse är begränsad, slå ifrån maskinen och fila bort hacket med en fin fil eller en slipsten. Se alltid till att knivarna är tillräckligt smorda (bild 18a).
2. Om häcksaxen har fallit ned måste du kontrollera om delar har skadats. Kontakta en behörig kundtjänst om maskinen har skadats.

9.4.1 Smörja in växeln

Fyll på en aning växelfett (ca 10 g) vid smörjnippet (bild 18b/pos. P) var 20:e drifttimme.

10. Rengöring, förvaring, transport och reservdelsbeställning

10.1 Rengöra maskinen

- Rengör spännmekanismen regelbundet. Blås av med tryckluft eller rengör med en borste. Använd inga verktyg till rengöringen.
- Se till att handtagen hålls fria från olja så att du alltid kan hålla fast maskinen säkert.
- Rengör maskinen vid behov med en fuktig tygduk och ev. med mildt diskmedel.
- Om kedjesågen inte ska användas under längre tid ska kedjeoljan tappas ut ur tanken. Lågg sågkedjan och svärdet under kort tid i ett oljebad och linda sedan in dem i oljepapper.

Obs!

Dra alltid av tändstiftskontakten inför rengöring. Doppa aldrig ned maskinen i vatten eller andra vätskor för rengöring. Förvara maskinen på en säker och torr plats utom räckhåll för barn.

10.2 Förvaring

Obs! Om maskinen ska förvaras under längre tid än 30 dagar måste följande arbeten utföras.

Förvara maskinen

Maskinen måste förberedas om den ska förvaras längre tid än 30 dagar. I annat fall kommer resterande bränsle som finns i förgasaren att avdunsta och lämna kvar en gummiliknande bottensats. Detta kan göra det svårt att starta maskinen och leda till att maskinen måste repareras.

1. Ta försiktigt av locket till bränsletanken för att släppa ut ev. tryck från tanken. Töm tanken försiktigt.
2. Starta motorn och låt den köra tills maskinen stannar. Därmed har förgasaren tömts på bränsle.
3. Låt motorn svalna (ca. 5 minuter).

Märk: Förvara maskinen på en torr plats och långt bort från ev. tändkällor, t ex kaminer, gasdrivna varmvattenberedare, gastorkare.

Ta maskinen i drift på nytt

1. Skruva ut tändstiftet (se 9.1.2).
2. Rengör tändstiftet och kontrollera elektrodavståndet, eller sätt i ett nytt tändstift som uppvisar rätt avstånd.
3. Förbered maskinen för användning.
4. Fyll på tanken med rätt bränsle-/oljablandning. Se avsnitt „Bränsle och olja“.

10.3 Transport

Om du vill transportera maskinen måste du först tömma bensintanken enligt beskrivningen i kapitel 10. Ta bort grov smuts från maskinen med en kvast eller en handborste. Demontera driftstången enligt beskrivningen under punkt 5.1.2. Innan maskinen transporteras eller förvaras ska alla skyddsanordningar (skydd till röjkniv pos. 18a, svärdskydd pos. 32 och skydd till häcksax pos. 33) monteras för att undvika personskador.

10.4 Reservdelsbeställning

Lämna följande uppgifter vid beställning av reservdelar:

- Maskintyp
 - Maskinens artikel-nr.
 - Maskinens ident-nr.
 - Reservdelsnummer för erforderlig reservdel
- Aktuella priser och ytterligare information finns på www.isc-gmbh.info

11. Skrotning och återvinning

Produkten ligger i en förpackning som fungerar som skydd mot transportskador. Denna förpackning består av olika material som kan återvinnas. Lämna in förpackningen till ett samlingsställe för återvinning. Produkten och dess tillbehör består av olika material som t ex metaller och plaster. Defekta produkter får inte kastas i hushållssoporna. Lämna in produkten till ett samlingsställe i din kommun för professionell avfallshantering. Hör efter med din kommun om du inte vet var närmsta samlingsställe finns.



Endast för EU-länder

Kasta inte elverktyg i hushållssoporna.

Enligt det europeiska direktivet 2012/19/EG om avfall som utgörs av eller innehåller elektriska eller elektroniska produkter och dess tillämpning i den nationella lagstiftningen, måste förbrukade elverktyg källsorteras och lämnas in för miljövänlig återvinning.

Återvinnings-alternativ till begäran om återsändning:

Som ett alternativ till returnering är ägaren av elutrustningen skyldig att bidra till ändamålsenlig avfallshantering för det fall att utrustningen ska skrotas. Efter att den förbrukade utrustningen har lämnats in till en avfallsstation kan den omhändertas i enlighet med gällande nationella lagstiftning om återvinning och avfallshantering. Detta gäller inte för tillbehör och hjälpmedel utan elektriska komponenter vars syfte har varit att komplettera den förbrukade utrustningen.

Eftertryck eller annan duplicering av dokumentation och medföljande underlag för produkterna, även utdrag, är endast tillåtet med uttryckligt tillstånd från iSC GmbH.

Med förbehåll för tekniska ändringar.

12. Felsökning

I tabellen nedan visas en del störningssymptom samt beskrivningar för att åtgärda dessa störningar om maskinen inte fungerar på rätt sätt. Kontakta din serviceverkstad om du inte kan lokalisera och åtgärda problemet.

Störning	Möjlig orsak	Åtgärder
Maskinen startar inte.	<ul style="list-style-type: none"> - Maskinen har startats felaktigt - Sotigt eller fuktigt tändstift. - Förgasaren är felaktigt inställd. 	<ul style="list-style-type: none"> - Följ instruktionerna för start. - Rengör tändstiftet eller byt ut det mot ett nytt. - Kontakta behörig kundtjänst eller skicka in maskinen till ISC GmbH.
Maskinen startar, men avger inte full effekt.	<ul style="list-style-type: none"> - Chokereglaget är felaktigt inställt. - Luftfiltret är smutsigt. - Förgasaren är felaktigt inställd. 	<ul style="list-style-type: none"> - Ställ chokereglaget på „♦“. - Rengör luftfiltret. - Kontakta behörig kundtjänst eller skicka in maskinen till ISC GmbH.
Motorn kör ryckigt.	<ul style="list-style-type: none"> - Felaktigt elektrod-avstånd i tändstiftet. - Förgasaren är felaktigt inställd. 	<ul style="list-style-type: none"> - Rengör tändstiftet och ställ in elektrodavståndet, eller sätt in ett nytt tändstift. - Kontakta behörig kundtjänst eller skicka in maskinen till ISC GmbH.
Motorn avger ovanligt mycket rök.	<ul style="list-style-type: none"> - Felaktig bränsle-blandning. - Förgasaren är felaktigt inställd. 	<ul style="list-style-type: none"> - Använd rätt bränsleblandning (se blandningstabellen) - Kontakta behörig kundtjänst eller skicka in maskinen till ISC GmbH.
Sågkedjan är torr	<ul style="list-style-type: none"> - Ingen olja i tanken - Avluftningen i oljetanklocket är tilltäppt - Oljeutloppskanalen är tilltäppt 	<ul style="list-style-type: none"> - Fyll på olja - Rengör oljetanklocket - Rengör oljeutloppskanalen
Kedjan/svärdet blir hett	<ul style="list-style-type: none"> - Ingen olja i tanken - Avluftningen i oljetanklocket är tilltäppt - Oljeutloppskanalen är tilltäppt - Kedjan är trubbig - Kedjan har spänts åt för hårt 	<ul style="list-style-type: none"> - Fyll på olja - Rengör oljetanklocket - Rengör oljeutloppskanalen - Slipa eller byt ut kedjan - Kontrollera kedjespänningen.
Kedjesågen rycker, vibrerar eller sågar dåligt	<ul style="list-style-type: none"> - Kedjespänningen är för låg - Kedjan är trubbig - Kedjan är sliten - Sågtänderna pekar på fel håll 	<ul style="list-style-type: none"> - Ställ in kedjespänningen - Slipa eller byt ut kedjan - Byt ut kedjan - Montera sågkedjan med tänderna på rätt håll

Serviceinformation

I alla länder som nämns i garantibeviset har vi kompetenta servicepartners. Adresserna till dessa partners finns i garantibeviset. Våra partners står gärna till tjänst för alla slags servicearbeten såsom reparation och tillhandahållande av reservdelar, slitagedelar och förbrukningsmaterial.

Kom ihåg att följande delar i denna produkt är utsatta för ett bruksmässigt och naturligt slitage samt att följande delar krävs som förbrukningsmaterial.

Kategori	Exempel
Slitagedelar*	Tändstift, luftfilter, sågkedja, sågsvärd, knivstyrning
Förbrukningsmaterial/förbrukningsdelar*	Röjkniv, trådspole med trimmertråd, kedjesågolja, kniv
Delar som saknas	

* ingår inte tvunget i leveransomfattningen!

Vid brister eller störningar kan du anmäla detta på webbplatsen www.Einhell-Service.com. Ge en detaljerad beskrivning av felet som har uppstått och besvara alltid följande frågor:

- Fungerade produkten först eller var den defekt från början?
- Märkte du av någonting innan produkten slutade att fungera (symptomer före defekt)?
- Enligt din åsikt, vilken funktion är felaktig i produkten (huvudsymptom)?
Beskriv den felaktiga funktionen.

Garantibevis

Bästa kund,
våra produkter genomgår en sträng kvalitetskontroll. Om denna produkt mot förmodan inte fungerar på rätt sätt, beklagar vi detta och ber dig att kontakta vår serviceavdelning under adressen som anges på garantikortet. Vi står även gärna till tjänst på telefon under servicenumret som anges nedan. Följande punkter gäller för att du ska kunna göra anspråk på garantin:

1. Dessa garantivillkor vänder sig enbart till konsumenter, dvs. naturliga personer som inte har för avsikt att använda denna produkt i kommersiellt syfte eller inom egen verksamhet. Dessa garantivillkor reglerar ytterligare garantitjänster som nedanstående tillverkare erbjuder köpare av nya produkter. Dessa tjänster är en komplettering till den lagstadgade garantin. Garantianspråk som regleras enligt lag påverkas inte av denna garanti. Våra garantitjänster är gratis för dig.
2. Garantitjänsterna omfattar endast sådana brister som bevisligen kan härledas till material- eller tillverkningsfel. Produkten som du har köpt ska vara ny och härstamma från nedanstående tillverkare. Vi avgör om sådana brister i produkten ska åtgärdas eller om produkten ska bytas ut. Tänk på att våra produkter endast får användas till ändamålsenligt syfte och inte har konstruerats för kommersiell, hantverksmässig eller yrkesmässig användning. Ett garantiavtal sluts därför ej om produkten inom garantitiden har använts inom yrkesmässiga, hantverksmässiga eller industriella verksamheter eller har utsatts för liknande påkänning.
3. Garantin omfattar inte:
 - Skador på produkten som kan härledas till att monteringsanvisningen missaktats eller på grund av felaktig installation, åsidosatt bruksanvisning (t ex anslutning till felaktig nätspänning eller strömart), missaktade underhålls- och säkerhetsbestämmelser, om produkten utsätts för onormala miljöfaktorer eller bristfällig skötsel och underhåll.
 - Skador på produkten som kan härledas till missbruk eller ej ändamålsenlig användning (t ex överbelastning av produkten eller användning av ej godkända insatsverktyg eller tillbehör), främmande partiklar som har trängt in i produkten (t ex sand, sten eller damm, transportskador), yttre våld eller yttre påverkan (t ex skador efter att produkten fallit ned).
 - Skador på produkten eller delar av produkten som kan härledas till bruksmässigt, normalt eller för övrigt naturligt slitage.
4. Garantitiden uppgår till 24 månader och gäller från datumet när produkten köptes. Medan garantitiden fortfarande gäller ska anspråk på garanti ställas inom två veckor efter att defekten fastställdes. Det är inte möjligt att ställa anspråk på garanti efter att garantitiden har löpt ut. Garantitiden förlängs inte när produkten repareras eller byts ut, dessutom medför sådana arbeten inte att en ny garantitid börjar gälla för produkten eller för ev. reservdelar som har monterats in. Detta gäller även vid hembesök.
5. Anmäl den defekta produkten på följande webbplats för att göra anspråk på garantin: www.Einhell-Service.com. Se till att du har sparat på kvittot eller ett annat köpebevis som påvisar att du har köpt denna produkt i nytt skick. Produkter som sänds in utan köpebevis eller utan märkskylt täcks inte av våra garantitjänster eftersom de inte kan identifieras. Om defekten i produkten täcks av våra garantitjänster, får du genast en reparerad eller ny produkt av oss.

Givetvis kan vi även, mot debitering, åtgärda skador som antingen inte täcks av garantin eller som har uppstått efter garantitidens slut. Skicka in produkten till nedanstående serviceadress.

För slitage- och förbrukningsdelar samt för delar som saknas hänvisar vi till begränsningarna i garantin enligt serviceinformationen som anges i denna bruksanvisning.

Vaara!

Laitteita käytettäessä tulee noudattaa tiettyjä turvallisuusvaroitoimia tapaturmien ja vaurioiden välttämiseksi. Lue sen vuoksi tämä käyttöohje / nämä turvallisuusmääräykset huolellisesti läpi. Säilytä ne hyvin, jotta niissä olevat tiedot ovat myöhemminkin milloin vain käytettävissäsi. Jos luovutat laitteen muille henkilöille, ole hyvä ja anna heille myös tämä käyttöohje / nämä turvallisuusmääräykset laitteen mukana. Emme ota mitään vastuuta tapaturmista tai vaurioista, jotka ovat aiheutuneet tämän käyttöohjeen tai turvallisuusohjeiden noudattamisen laiminlyönnistä.

1. Turvallisuusmääräykset**Vaara!****Lue kaikki turvallisuusmääräykset ja ohjeet.**

Jos turvallisuusmääräyksiä tai muita ohjeita ei noudateta, saattaa tästä aiheutua sähköiskuja, tulipaloja ja/tai vaikeita vammoja. **Säilytä kaikki turvallisuusmääräykset ja ohjeet myöhempää tarvetta varten.**

Turvallisuusvarusteet

Laitetta käytettäessä tulee terien tai siimakoneiston vastaavan muovisuojakuvun olla asennettuna, jotta estetään esineiden sinkoaminen pois. Leikkaussiiman suojakupuun asennettu leikkuuterä katkaisee siiman automaattisesti oikean mittaiseksi.

Turvallisuusmääräykset

- Lue käyttöohje huolellisesti. Perehdy laitteen säätöihin ja sen oikeaan käyttöön.
- Älä koskaan anna sellaisten henkilöiden käyttää laitetta, jotka eivät ole perehtyneet tähän käyttöohjeeseen. Paikalliset määräykset saattavat määrätä käyttäjän vähimmäisiän.
- Älä koskaan leikkaa ruohoa, jos lähistöllä on muita ihmisiä ja varsinkin lapsia tai eläimiä.

Varoitus:

Säilytä aina 15 m turvallisuusvälimatkaa. Jos ihmisiä lähestyy, sammuta laite heti. Muista aina, että konetta käyttävä henkilö on vastuussa muille henkilöille sattuneista tapaturmista tai heidän omaisuutensa vaurioitumisesta.

- Huomio: Myrkytysvaara, pakokaasut, polttoaineet ja voiteluaineet ovat myrkyllisiä, pakokaasuja ei saa hengittää.

- Moottorikäyttöinen laite tuottaa myrkyllisiä pakokaasuja heti kun moottori käy. Älä koskaan työskentele suljetuissa tai huonosti tuuletetuissa tiloissa.

Ennen käyttöä

- Niittämisen aikana tulee aina käyttää tukevia jalkineita ja pitkiä housuja. Älä leikkaa ruohoa paljain jaloin tai ohuissa sandaaleissa.
- Tarkasta se alue, jolla haluat käyttää laitetta, ja poista kaikki sellaiset vieraat esineet, jotka saattaisivat joutua laitteeseen ja sinkoutua pois.
- Varoitus: Bensiini on erittäin tulenarkaa:
 - säilytä bensiiniä vain tähän tarkoitukseen varatuissa astioissa.
 - täytä polttoainesäiliö vain ulkosalla äläkä tupakoi täyttämisen aikana.
 - Bensiini tulee täyttää säiliöön ennen moottorin käynnistämistä. Moottorin käydessä, tai jos laite on kuuma, polttoainesäiliön tulppaa ei saa avata tai bensiiniä lisätä.
 - Jos bensiiniä on valunut säiliön yli, moottoria ei saa käynnistää. Sen sijaan laite tulee viedä pois bensiinin saastuttamalta pinnalta. Kaikki käynnistysyritykset tulee jättää, kunnes bensiinihöyryt ovat haihtuneet.
 - Turvallisuusyistä bensiinisäiliö ja säiliön tulpat täytyy vaihtaa uusiin, jos ne vahingoittuvat.
- Vaihda viallisten äänenvaimentimien tilalle uudet.
- Ennen käyttöä tulee aina tarkastaa silmämääräisesti, ovatko leikkurin osat, kiinnityspultit ja koko leikkausyksikkö kuluneet tai vahingoittuneet. Epätasapainoisen käynnin välttämiseksi kuluneet tai vahingoittuneet osat ja kiinnityspultit saa vaihtaa uusiin aina vain koko sarja kerrallaan.

Käsittely (käyttö, säilytys, tarkastus)

- Käytä vartaloa myötäileviä työvaatteita, jotka suojaavat, kuten pitkiä housuja, tukevia työjalkineita, kestäviä työkasineita, suojakypärää, kasvojen suojanaamaria tai silmiä suojaavia suojalaseja sekä hyvää korvavanua tai muunlaisia kuulosuojuksia melulta suojaamiseksi.
- Säilytä laite turvallisessa paikassa. Avaa bensiinisäiliön tulppa hitaasti mahdollisen paineen poispäästämiseksi, jos sitä on syntynyt säiliön kanteen. Tulipalon vaaran välttämiseksi poistu vähintään 3 m:n päähän täyttöpaikalta ennen kuin käynnistät laitteen.

- Sammuta laite ennen kuin lasket sen kädestäsi.
- Pitele laitetta aina molemmin käsin. Peukalon ja sormien tulee ympäröidä kahvoja.
- Huolehdi siitä, että ruuvit ja liittimet on kiristetty tiukkaan. Älä koskaan käytä laitetta, jos sitä ei ole säädetty oikein tai asennettu kokonaan ja turvallisesti.
- Huolehdi siitä, että kahvat ovat kuivat ja puhtaat eikä niissä ole bensiiniseosta.
- Liikuta siimapuolaa halutulla korkeudella. Vältä koskettamasta pieniin esineisiin (esim. kiviin) siimapuolalla.
- Rinteessä tehtävissä leikkuutöissä asetu aina seisomaan leikkurityökalun alapuolelle. Älä koskaan niitä tai leikkaa reunoja sileällä, liukkaalla kukkulalla tai rinteellä.
- Pidä kaikki ruumiinosat ja vaatekappaleet poissa siimapuolan läheltä, kun käynnistät moottorin tai annat sen käydä. Ennen moottorin käynnistämistä varmista, ettei lankapuola kosketa mihinkään esteisiin.
- Sammuta moottori aina ennen leikkuriosiin tehtäviä toimia.
- Säilytä laite ja sen varusteet turvallisesti ja suojattuna avotulelta ja kuumuudelta / kipinälähteiltä, näitä ovat kaasuläpivirtauskuumennin, pyykinpuhdistin, öljyyni, sähkölämmitin tms.
- Huolehdi siitä, että leikkuujätteet on poistettu suojakuvusta, lankapuolasta ja moottorista ennen laitteen varastointia.
- Vain riittävästi koulutetut aikuiset henkilöt saavat käyttää, säätää ja huoltaa laitetta.
- Jos et ole perehtynyt laitteen käyttöön, harjoittele sitä moottori sammutettuna.
- Ennen työn aloittamista tarkasta leikattava ruohoalue, sillä kiinteät esineet kuten metallinkappaleet, pullo, kivet tms. saattavat sinkoilla ja aiheuttaa käyttäjälle vakavia vammoja sekä vahingoittaa laitetta pysyvästi. Jos epähuomiossa kosketat laitteella kiinteisiin esineisiin, sammuta moottori heti ja tarkasta, onko laitteeseen mahdollisesti tullut vaurioita. Älä koskaan käytä laitetta, jos se on vahingoittunut tai siinä on vikoja.
- Leikkaa ja tasaa aina ylemmällä kierroslukualueella. Älä anna moottorin käydä alhaisella kierrosluvulla leikkaamisen alussa tai tasoittamisen aikana.
- Älä koskaan pidä lankapuolaa polvea korkeammalla laitteen käydessä.
- Älä käytä laitetta, jos välittömässä läheisyydessä on katsojia tai eläimiä. Säilytä työskennellessäsi aina vähintään 15 metrin

välimatka käyttäjän ja muiden henkilöiden tai eläinten välillä. Kun niittotyö tehdään maaperään asti, on vähimmäisvälimatkan oltava 30 metriä.

Jos työ kestää pitempään, niin laitteen aiheuttama värinä saattaa aiheuttaa käyttäjän käsiin verenkiertohäiriöitä (valkosormisuutta).

Valkosormisuus on verisuonisairaus, jossa sormien ja varpaiden pienet verisuonet kouristuvat kohtauksenomaisesti. Näille alueille ei enää tuoda riittävästi verta ja sen vuoksi ne näyttävät erittäin valkeilta.

Tärisevien laitteiden runsas käyttö saattaa aiheuttaa hermovaurioita henkilöille, joiden verenkierto on heikentynyt (esim. tupakoivat, sokeritautia potevat).

Jos havaitset epätavallisia vaikutuksia, lopeta työskentely heti ja hakeudu lääkäriin hoitoon.

Noudata seuraavia ohjeita vaaran vähentämiseksi:

- Pidä vartalosi ja erityisesti kätesi lämpiminä kylmällä ilmalla.
- Pidä taukoja säännöllisesti ja verryttele silloin käsiäsi, jotta verenkiertosi vilkastuu.
- Huolehdi koneen mahdollisimman vähäisestä värinästä huoltamalla sen säännöllisesti ja pitämällä osat kiinteinä.

Lisäohjeita

- Älä käytä muuta polttoainetta kuin käyttöohjeessa suositeltua. Noudata aina käyttöohjeen luvussa „Polttoaine ja öljy“ annettuja ohjeita. Älä käytä bensiiniä, johon ei ole sekoitettu oikeaa määrää 2-tahti-moottoriöljyä. Muussa tapauksessa tästä aiheutuu pysyvien vaurioiden vaara moottoriin ja valmistajan antama takuu raukeaa.
- Älä tupakoi täyttaessäsi tai käyttäessäsi laitetta.
- Älä käytä laitetta ilman pakoputkea.
- Älä kosketa pakoputkeen käsiillasi tai vartalollasi. Pitele laitetta niin, että peukalo ja sormet ympäröivät kahvaa.
- Älä käytä laitetta epämukavassa asennossa tai jos et ole tasapainossa, jos sinun täytyy ojentaa käsivartesi pitkälle tai käyttää vain yhtä kättä. Käytä laitetta aina vain molemmin käsin siten, että peukalosi ja sormesi ympäröivät kahvat.
- Pidä siimapuola aina maan tasolla laitteen käydessä.
- Käytä laitetta vain sille määrättyyn tarkoitukseen, kuten ruohikon reunojen

leikkaamiseen ja niittämiseen.

- Älä käytä laitetta liian pitkään yhtäjaksoisesti, pidä säännöllisesti taukoja.
- Älä käytä viikatetta, jos olet väsynyt tai sairas, tai jos olet alkoholin tai huumeiden vaikutuksen alaisena.
- Käytä laitetta vain kun siihen kuuluva suojakupu on asennettu ja hyväkuntoinen.
- Kaikkinaiset tuotteeseen tehdyt muutokset saattavat vaarantaa henkilökohtaisen turvallisuuden ja aiheuttavat valmistajan antaman takuun raukeamisen.
- Älä koskaan käytä laitetta helposti syttyvien nesteiden tai kaasujen lähellä, sen enempää suljetuissa tiloissa kuin ulkonakaan. Tästä voi seurata räjähdys ja/tai tulipalo.
- Älä käytä muita leikkaustyökaluja. Oman turvallisuutesi vuoksi käytä ainoastaan sellaisia varusteita ja lisälaitteita, jotka on mainittu käyttöohjeessa tai joita laitteesi valmistaja on suositellut tai maininnut. Muiden kuin käyttöohjeessa tai liuhtelossa suositeltujen leikkaustyökalujen tai lisävarusteiden käytöstä saattaa aiheutua käyttäjälle henkilökohtainen tapaturmanvaara.
- Käytä tukevia jalkineita, joiden anturat eivät luiskahda helposti.
- Käytön aikana on aina varmistettava turvallinen seisonta-asento, erityisesti käytettäessä askelmia tai tikkaita.

Turvallisuustoimenpiteet leikkuuterää käsiteltäessä

- Noudata kaikkia käytöstä ja leikkuuterän asennuksesta annettuja varoituksia ja ohjeita.
- Leikkuuterä saattaa singota yhdellä iskulla pois päin esineistä, joita se ei ole voinut leikata / niittää. Tästä voi aiheutua käsivarsien tai säärien vammoja. Pidä ympärillä olevat henkilöt ja eläimet vähintään 15 metrin päässä työpaikalta kaikkiin suuntiin. Jos laite osuu vieraaseen esineeseen, pysäytä moottori heti ja odota, kunnes leikkuuterän liike on pysähtynyt. Tarkasta, onko leikkuuterässä vaurioita. Vaihda leikkuuterän tilalle aina uusi, jos se on vääntynyt tai revennyt.
- Leikkuuterä sinkoaa esineet voimalla pois. Tästä voi aiheutua vammoja tai jopa sokeutumisen. Käytä silmä-, kasvo- ja säärisuojuksia. Poista aina vieraat esineet työalueelta ennen kuin ryhdyt käyttämään leikkuuterää.
- Tarkasta ennen joka käyttöä huolellisesti, onko laitteessasi tai sen varusteissa vaurioita.

Älä käytä laitetta, jos kaikkia leikkuuterän varusteita ei ole asennettu oikein.

- Leikkuuterä pyörii vielä hieman, kun kaasuvipu on päästetty irti. Leikkuuterä voi loppuun pyöriessään aiheuttaa käyttäjälle tai lähellä oleville henkilöille viiltohaavoja. Ennen kuin teet mitään toimia leikkuuterään, sammuta moottori ja varmista, että leikkuuterän liike on pysähtynyt.
- Vaara-alueen halkaisija on 15 metriä. Lähellä olevat henkilöt voivat kärsiä vammoja tai sokeutua. Pidä aina kaikkiin suuntiin 15 metrin välimatka itsesi ja muiden henkilöiden tai eläinten välillä.

Ketjusahojen laitekohtaiset turvallisuusmääräykset

- Pidä kaikki ruumiinosasi poissa teräketjusta sahan käydessä. Varmista ennen sahan käynnistämistä, että teräketju ei kosketa mihinkään. Ketjusahaa käytettäessä saattaa hetken hajamielisyys johtaa siihen, että teräketju tarttuu vaatteisiin tai ruumiinosiin.
- Älä käytä ketjusahaa puussa istuen, ellei sinulla ole tähän tarvittavaa erikoiskoulutusta. Kun ketjusahaa käytetään puussa ammattitaidottomasti, niin tästä aiheutuu tapaturman vaara.
- Kun leikkaat jännityksellistä oksaa, voit odottaa sen singahtavan taaksepäin. Kun puun kuiduissa oleva jännitys vapautuu, niin haljennut oksa saattaa osua käyttäjään ja/tai tempaista ketjusahon käyttäjän hallinnasta.
- Kannettaessa ketjusahaa teräketjun tulee olla pysähdyksissä ja teräkiskon näyttää taaksepäin. Kun ketjusahaa kuljetetaan tai säilytetään, vedä suojapeite aina sen päälle. Ketjusahon huolellinen käsittely vähentää mahdollisuutta koskettaa epähuomiossa liikkuvaan teräketjuun.
- Noudata voitelusta, ketjunkturistyksestä ja varusteiden vaihtamisesta annettuja ohjeita. Väärin kiristetty tai voideltu ketju voi revetä tai korottaa takapotkun vaaraa.
- Pidä kahvat kuivina ja puhtaina ja ilman öljyä tai rasvaa. Rasvaiset, öljyiset kahvat ovat liukkaat ja aiheuttavat laitteen hallinnan menetyksen.
- Saha ainoastaan puuta. Käytä ketjusahaa vain sellaisiin töihin, joihin se on tarkoitettu – esimerkki: Älä käytä ketjusahaa muovin, rappauksen tai sellaisen rakennusmateriaalin sahaamiseen, joka ei ole puusta tehty. Ketjusahon käyttö määräysten vastaisesti saattaa aiheuttaa vaarallisia tilanteita.

- Pidä sahasta kiinni molemmin käsin, jolloin peukalot ja etusormet kiertyvät ketjusahan kahvojen ympärille. Pidä vartalosi ja käsivartesi sellaisessa asennossa, jossa voit vastustaa takapotkun voimaa. Jos huolehditaan tarkoituksenmukaisista varotoimenpiteistä, niin käyttäjä kykenee hallitsemaan takapotkun voimat. Älä koskaan päästä ketjusahaa irti.
 - Käytä aina vain valmistajan määrittämiä teräkiskojen ja teräketjujen varaosia. Vääränlaiset teräkiskot ja teräketjut saattavat aiheuttaa ketjun repeämisen tai takapotkun.
 - Noudata valmistajan antamia ohjeita teräketjun teroituksessa ja huollossa. Liian matalat syvyysrajoittimet lisäävät taipumusta takapotkuihin.
 - Ole erityisen varovainen leikatessasi vesaikkoo ja nuoria puita. Ohuet rungot ja oksat saattavat takertua teräketjuun ja lyödä sinua tai vetäistä sinut pois tasapainosta.
 - Vältä työskennellessäsi leikkaamasta maahan, metalliainoihin tai muihin sopimattomiin esineisiin ja materiaaleihin.
 - Suosittelemme, että henkilöt, jotka käyttävät ketjusahaa ensimmäistä kertaa, saavat tähän perehtyneeltä henkilöltä opastusta ketjusahan käytössä sekä siihen tarvittavista suojavarusteista käytännön muodossa (esim. sahaamalla sahapukille asetettua puuta).
 - Pidä työalueesi vapaana esteistä ja huolehdi riittävästä liikkumatilasta. Älä työskentele ahtaissa kohdissa, joissa saattaisit joutua liian lähelle pyörivää sahanketjua.
 - Pidä työalueesi siistinä ja puhtaana leikkausjätteistä ja muista esteistä, joihin saattaisit kompastua.
 - Huolehdi turvallisesta asennosta. Käytä ketjusahaa ainoastaan tasaisilla, askelenkestävillä pinnoilla. Älä koskaan työskentele tikkailla tai liukkaalla alustalla, koska saattaisit siinä menettää tasapainosi ja ketjusahan hallinnan.
 - Ennen kuin ryhdyt karsimaan oksia: Varmista, ettei muita ihmisiä ole vähintään oksan 2,5-kertaisen pituuden mittaisella säteellä.
 - Ota kaato- ja karsintatöissä sääolosuhteet huomioon. Älä kaada tai karsi puita voimakkaalla tai puuskaisella tuulella! Älä kaada tai karsi pakkasella tai kun maa on jäänytynyt ja liukas. Älä kaada tai karsi puita sateella tai näkyvyyden ollessa huono!
 - Noudata paikallisia määräyksiä.
 - Pitele ketjusahaa aina oikealla kädellä taemmasta kahvasta ja vasemmalla kädellä etummaisesta kahvasta. Ketjusahan pitelemisen käsien ollessa väärässä asennossa lisää tapaturmien vaaraa ja sitä tulee sen vuoksi välttää.
 - Käytä suojalaseja ja kuulosuojuksia. Suosittelemme myös muiden pään, käsien, säerien ja jalkojen suojavarusteiden käyttöä. Oikeat suojavarusteet vähentävät poissinkoilevien esineiden tai tahattoman sahanterään koskettamisen aiheuttamaa tapaturman vaaraa.
 - Säilytä aina tukeva, turvallinen asento ja käytä ketjusahaa vain seistessäsi kiinteällä, turvallisella ja tasaisella pohjalla. Liukkaat tai epävakaiset alustat, kuten esim. tikkaat, saattavat aiheuttaa tasapainon tai ketjusahan hallinnan menetyksen.
 - Suunnittele jo ennalta pakotie kaatuvien puiden tai putoavien oksien varalta. Varmista, että pakotielle ei ole esteitä, jotka saattaisivat estää sillä liikkumisen. Muista, että vasta leikattu ruoho tai puun parkki on liukasta.
 - Varmista, että lähistöllä (mutta turvallisen välimatkan päässä) on muita ihmisiä (tapaturman varalta).
 - Älä päästä liikkuvaa ketjua koskettamaan teräkiskon kärjellä mihinkään esineisiin.
 - Aloita leikkaus vasta sitten, kun ketju on saavuttanut täyden nopeutensa.
 - Älä yritä osua aiemmin tehtyyn leikkaukseen. Tee aina uusi leikkaus.
 - Varo liikkuvia oksia tai muita mahdollisia voimia, jotka saattavat keskeyttää leikkauksen tai pudota teräketjuun.
 - Älä yritä sahata sellaista oksaa, jonka halkaisija on suurempi kuin laitteen leikkauspituus.
 - Paikallisissa määräyksissä saattaa olla käyttäjän vähimmäisikä.
 - Laitteen tulee aina olla vähintään 10 m päässä maanpäällisistä sähköjohdoista.
- Takapotkun syyt ja sen välttäminen:**
Takapotku saattaa tulla, jos teräkiskon kärki koskettaa johonkin esineeseen tai jos puu taipuu ja teräketju juuttuu kiinni leikkaukseen. Teräkiskon kärjen kosketus saattaa monissa tapauksissa aiheuttaa odottamattoman reaktion taaksepäin, jolloin teräkisko iskeytyy ylöspäin ja käyttäjää kohti.
- Teräketjun kiinnijuuttuminen teräkiskon yläreunassa saattaa työtäistä kiskon nopeasti taaksepäin käyttäjän suuntaan.

Kaikki nämä reaktiot saattavat johtaa siihen, että menetät sahan hallinnan ja saat mahdollisesti vaikeitakin vammoja. Älä koskaan luota ainoastaan ketjusahan sisäänrakennettuihin suojalaitteisiin. Ketjusahan käyttäjän tulee ryhtyä erilaisiin toimenpiteisiin voidakseen työskennellä ilman tapaturmia ja loukkaantumisia.

Takapotku on seuraus työkalun vääristä tai virheellisestä käytöstä. Sen syntymisen voi estää sopivilla varotoimilla, jotka kuvataan seuraavassa.

- Pidä sahasta kiinni molemmin käsin, jolloin peukalot ja etusormet kiertyvät ketjusahan kahvojen ympärille. Pidä vartalosi ja käsivartesi sellaisessa asennossa, jossa voit vastustaa takapotkun voimaa. Jos huolehditaan tarkoituksenmukaisista varotoimenpiteistä, niin käyttäjä kykenee hallitsemaan takapotkun voimat. Älä koskaan päästä ketjusahaa irti.
- Vältä luonottomia asentoja. Täten voidaan välttää tahattomat kosketukset teräkiskon kärjellä ja ketjusahaa on mahdollista hallita paremmin odottamattomissa tilanteissa.
- Käytä aina vain valmistajan määräämiä teräkiskoja ja teräketjujen varaosia. Vääränlaiset teräkiskot ja teräketjut saattavat aiheuttaa ketjun repeämisen ja/tai takapotkun.
- Noudata valmistajan antamia ohjeita teräketjun teroituksessa ja huolossa. Liian matalat syvyysrajoittimet lisäävät taipumusta takapotkuihin.

Pensassaksien laitekohtaiset turvallisuusmääräykset

- **Pidä kaikki ruumiinosasi poissa leikkausterästä. Älä yritä poistaa leikattuja oksia tai pitää leikattavaa materiaalia paikallaan terän käydessä. Poista kiinnijuttuneet leikkeet vain laitteen ollessa sammutettuna.** Vain hetkenkin varomattomuus pensassaksia käytettäessä saattaa aiheuttaa vakavia vammoja.
 - **Kanna pensassaksia kahvasta terän ollessa pysähdyksissä. Kun pensassaksia kuljetetaan tai säilytetään, vedä aina suojapeite laitteen päälle.** Laitteen varovainen käsittely vähentää terästä aiheutuvaa loukkaantumisvaaraa.
- a) **NÄMÄ PENSASSAKSET SAATTAVAT AIHEUTTAA VAKAVIA VAMMOJA!**
Lue huolella pensassaksien oikeasta käsittelystä, valmistelusta, kunnossapidosta,

käynnistyksestä ja sammuttamisesta annetut ohjeet. Perekdy pensassaksien kaikkiin säätölaitteisiin ja niiden asianmukaiseen käyttöön.

- Lapset eivät saa koskaan käyttää pensassaksia.
- Varo maanpäällisiä sähköjohtoja.
- Pensassaksien käyttö on kielletty, jos lähistöllä on ihmisiä ja varsinkin lapsia.
- Varmista aina, että pensassakset ovat oikein paikallaan yhdessä säädettyssä työasennossa, ennen kuin käynnistät moottorin.
- Pensassaksien käytön aikana on aina varmistettava turvallinen seisonta-asento, erityisesti käytettäessä askelmia tai tikkaita.
- Varmista aina, että kaikki kahvat ja suojarusteet on asennettu paikoilleen pensassaksia käytettäessä. Älä koskaan yritä käyttää puutteellisia pensassaksia tai pensassaksia, joihin on tehty luvattomia muutoksia.
- Tutustu ympäristöosi ennen työn alkua ja varo mahdollisia vaaroja, joita et ehkä voi kuulla pensassaksien aiheuttaman melun vuoksi.
- Käytä silmäsuojuksia, kuulosuojuksia ja päänsuojusta.**
- Moottori täytyy pysäyttää ennen:
 - puhdistusta tai tukoksen poistamista
 - pensassaksien tarkastusta, kunnostusta tai niille tehtäviä toimia
 - pensassaksien valvomatta jättämistä
- Ennen kuin aloitat pensasaidan leikkaamisen, tarkasta, onko siinä peitossa olevia esineitä, esim. teräsverkkaitoja.
- Pitele pensassaksia oikein, esim. kahdella kädellä silloin kun laitteessa on kaksi kahvaa.
- Jos leikkuriosat jumittuvat kiinni, esim. paksujen oksien yms. vuoksi, täytyy pensassakset sammuttaa heti.
- Pensassakset tulee tarkastaa ja huoltaa ammattitaitoisesti säännöllisin väliajoin. Vaihda vahingoittuneet terät vain pareittain. Jos laite vahingoittuu putoamisesta tai töytäisystä, se tulee ehdottomasti tarkastaa ammattitaitoisesti.
- Älä käytä konetta vahingoittuneilla tai liiallisesti kuluneilla leikkausterillä.
- Huolehdi aina siitä, että kaikki kahvat ja suojarusteet on asennettu paikalleen, kun pensassaksia käytetään.

Säilytä turvallisuusmääräykset huolellisesti.

Laitteessa olevien ohjekilpien selitys (kuva 19)

1. Varoitus!
2. Lue käyttöohje ennen käyttöönottoa!
3. Käytä silmä-/ pää- ja kuulosuojuksia!
4. Käytä tukevia jalkineita!
5. Käytä suojakäsineitä!
6. Suojaa laitetta sateelta tai kosteudelta!
7. Varo poissinkoutuvia palasia.
8. Ennen huoltotoihin ryhtymistä sammuta laite ja irrota sytytystulpan pistoke!
9. Koneen ja ympärillä olevien henkilöiden välimatkan tulee olla vähintään 15 m!
10. Työkalu pyörii sammuttamisen jälkeen!
11. Huomio, kuumia osia. Säilytä välimatka.
12. Lisää aina 20 käyttötunnin jälkeen hieman rasvaa (juoksevaa vaihteistorasvaa)!
13. Varo takapotkua!
14. Älä käytä sahanteriä.
15. Sähköisku on hengenvaarallinen. Välimatkan sähköjohtoihin tulee olla vähintään 10 m.
16. Suurin karan kierrosnopeus: 9600 min⁻¹
Suurin sallittu kierrosnopeus: 1720 min⁻¹

2. Laitteen kuvaus ja toimituksen sisältö

2.1 Laitteen kuvaus (kuvat 1-13)

1. Ohjausvarren liitoskappale
2. Moottoriyksikkö
- 2a. Trimmerin/viikatteen ohjausvarsi
- 2b. Pystykarsintasahan ohjausvarsi
- 2c. Pitkävirtisten pensassaksien ohjausvarsi
- 2d. Välikappale
3. Kahva
- 3a. Ohjauskahva
4. Käynnistysnuora
5. Rikastinvipu
6. Bensiinisäiliö
7. Polttoainepumppu „käynnistin“
8. Ilmansuodattimen kotelon kansi
9. Päälle-/pois-katkaisin
10. Ilmansuodatin
11. Kaasuvipu
12. Kaasuvivun sulku
13. Lankapuola ja leikkauslanka
14. Leikkaussiiman suojakuppu
15. Leikkausterän suojakuppu
16. Sytytystulpan pistoke
17. Kantohihna
18. Leikkausterä
- 18a. Leikkausterän suojuus
19. Terälevy

20. Sytytystulpan pistokkeen suojuus
21. Kahvaruuvi M6
22. Naukkarilevy
23. Painolevy
24. Painolevyn suojuus
25. M10-mutteri (kierteet vasemmalle)
26. Öljyn/bensiinin sekoituspullo
27. Sytytystulppa-avain
28. Teräketju
29. Kuusiokoloavain 4 mm
30. Sisäkuusiokoloavain 5 mm
31. Kiintoavain koko 8/10
32. Teräkiskon suojuus
33. Pensassaksien suojuus
34. Säätövipu
35. Sisäkuusiokoloavain 3 mm

2.2 Toimituksen sisältö

Tarkasta tässä kuvatun toimitusselostuksen avulla, että tuote on täysimääräinen. Jos osia puuttuu, ota viimeistään 5. arkipäivänä oston jälkeen yhteyttä asiakaspalveluumme tai siihen myyntipisteeseen, josta olet ostanut laitteen, ja esitä vastaava ostotosite. Huomioi tässä myös tämän ohjekirjan lopussa olevat asiakaspalveluohjeet ja takuusuoritustaulukko.

- Avaa pakkaus ja ota laite varovasti pakkauksesta.
- Poista pakkausmateriaalit sekä pakkaus- ja kuljetusvarmistukset (mikäli käytetty).
- Tarkasta, onko toimitus täysilukuinen.
- Tarkasta, onko laitteessa ja varusteissa kuljetusvaurioita.
- Säilytä pakkaus, mikäli mahdollista, takuuaajan loppuun saakka.

Vaara!

Laite ja pakkausmateriaalit eivät ole lasten leikkikaluja! Lapset eivät saa leikkiä muovipusseilla, kelmuilla tai pienillä osilla! Niistä uhkaa nielaisu- ja tukehtumisvaara!

- Moottoriyksikkö
- Trimmerin/viikatteen ohjausvarsi
- Pystykarsintasahan ohjausvarsi
- Pitkävirtisten pensassaksien ohjausvarsi
- Välikappale
- Ohjauskahva
- Siimapuola ja leikkaussiima
- Leikkaussiiman suojakuppu
- Leikkausterän suojakuppu
- Kantohihna
- Leikkausterä
- Leikkausterän suojuus
- Teräkisko

- Naukkarilevy
- Painolevy
- Painolevyn suojus
- M10-mutteri (kierteet vasemmalle)
- Öljyn/bensiinin sekoituspullo
- Sytytystulppa-avain
- Teräketju
- Kuusiokoloavain 3 mm
- Kuusiokoloavain 4 mm
- Kuusiokoloavain 5 mm
- Kiintoavain koko 8/10
- Teräkiskon suojus
- Suojalasit
- Alkuperäiskäyttöohjeen käännös

3. Määräysten mukainen käyttö

Moottoriviikate (leikkausterän käyttö) soveltuu vesaikkojen, paksujen rikkaruohojen ja pöheikköjen leikkaamiseen. Moottoritrimmari (puolalla olevan leikkaussiiman käyttö) soveltuu ruohon, nurmikoiden ja ohuiden rikkaruohojen leikkaamiseen. Valmistajan oheistaman käyttöohjeen noudattaminen on laitteen määräysten mukaisen käytön edellytys. Kaikkinainen muu käyttö, jota ei nimenomaisesti ole sallittu tässä käyttöohjeessa, saattaa aiheuttaa laitteen vahingoittumisen ja merkitä vakavaa vaaraa käyttäjälle. Noudata ehdottomasti turvallisuusmääräyksissä annettuja rajoituksia.

Bensiinikäyttöinen pystykarsintasaha on tarkoitettu puiden oksien karsintaan. Se ei sovi laajamittaisiin sahaustöihin tai puiden kaatamiseen, eikä myöskään muiden materiaalien kuin puun sahaamiseen.

Näitä pensassaksia voidaan käyttää pensasaitojen, pensaiden ja vesaikkojen leikkaamiseen.

Konetta saa käyttää ainoastaan sille määrättyyn tarkoitukseen. Kaikkinainen tämän ylittävä käyttö ei ole määräysten mukaista. Kaikista tästä aiheutuvista vahingoista tai loukkaantumisista on vastuussa laitteen omistaja/käyttäjä eikä suinkaan sen valmistaja.

Vaara! Käyttäjään kohdistuvan tapaturmanvaaran vuoksi bensiinimoottoriviikatetta ei saa käyttää seuraaviin töihin: jalkakäytävien puhdistamiseen ja silppurina puu- ja pensasaitaleikkeiden pienentämiseen. Bensiinimoottoriviikatetta ei

myöskään saa käyttää maan epätasaisuuksien, kuten esim. myyränkasojen tasoittamiseen. Turvallisuussyistä ei bensiinimoottoriviikatetta saa käyttää minkään tyyppisten muiden työkalujen ja työkalusarjojen voimanlähteenä.

Ole hyvä ja ota huomioon, että laitteitamme ei ole suunniteltu ja valmistettu käytettäväksi pienteollisuus- tai teollisuustarkoituksiin. Emme siksi ota mitään vastuuta vaurioista, jos laitetta käytetään pienteollisuus-, käsityöläis- tai teollisuustyöpaikoilla tai näihin verrattavissa olevissa toimitissa.

4. Tekniset tiedot

Moottoriyksikkö:

Moottorityyppi .2-tahtimoottori, ilmajäähdytteinen,kromisyylinteri
 Moottorin teho (enint.) 1,5 KW/ (2 HV)
 Sylinteritilavuus 51,7 cm³
 Moottorin joutokäyntikierrosluku3000 +- 300 min⁻¹
 Moottorin suurin kierrosluku9600 min⁻¹
 Sytytys elektronisesti
 Voimansiirto keskipakoisuiskytkin
 Paino (polttoainesäiliö tyhjä, ilman varusteita)4 kg
 Polttoainesäiliön tilavuus900 cm³ (0,9 l)
 Sytytystulppa L8RTC

Viikate:

Paino (polttoainesäiliö tyhjä) 6,8 kg
 Viikatteen suurin kierrosluku 7200 min⁻¹
 Moottorin kierrosluku9600 min⁻¹
 Terän leikkauskehä Ø 255 mm
 Leikkausterän tyyppi: ... iSC tuotenro : 34.052.30

Trimmari:

Paino (polttoainesäiliö tyhjä) 6,8 kg
 Trimmarin suurin kierrosluku 7000 min⁻¹
 Moottorin kierrosluku9300 min⁻¹
 Terän leikkauskehä Ø 420 mm
 Siiman läpimitta 2,4 mm
 Siimapuolan tyyppi: iSC-tuotenumero: 34.050.86

Pitkävartiset pensassakset

Paino (polttoainesäiliö tyhjä)	8,34 kg
Moottorin kierrosluku	9600 min ⁻¹
Leikkauksia minuutissa	1527
Leikkauspituus	395 mm
Terälevyn pituus	430 mm
Hammasväli	31 mm
Suurin leikkauspaksuus	25 mm

Pystykarsintasaha:

Paino (polttoainesäiliö tyhjä)	7,85 kg
Moottorin kierrosluku	9600 min ⁻¹
Leikkauspituus	255 mm
Suurin leikkausnopeus	21,3 m/s
Öljysäiliön tilavuus	150 cm ³ (150 ml)
Ketju	Oregon 91P040X
Teräkisko	Oregon 100SDEA318

Vaara!**Melu ja värinä**

Äänen painetaso L _{PA}	97 dB(A)
Mittausvirhe K _{PA}	3 dB
Äänen tehotaso L _{WA}	113,9 dB(A)
Mittausvirhe K _{WA}	3 dB

Käytä kuulosuojuksia.

Melu saattaa aiheuttaa kuulon menetyksen.

Käyttö

Tärinänpäästöarvo a_n = 6,0 m/s²
Epävarmuus K = 1,5 m/s²

Rajoita melunpäästöt ja värinä mahdollisimman vähäisiksi!

- Käytä ainoastaan moitteettomia laitteita.
- Huolla ja puhdista laite säännöllisesti.
- Sovita työskentelytapasi laitteen mukaiseksi.
- Älä ylikuormita laitetta.
- Tarkastuta laite aina tarvittaessa.
- Sammuta laite, kun sitä ei käytetä.
- Käytä suojakäsineitä.

5. Asennus**5.1 Yleistä****5.1.1 Ohjaukshahvan asennus (kuva 3)**

Asenna ohjaukshahva (nro 3a) kuten kuvassa 3 näytetään. Kiristä ruuvit aivan tiukkaan vasta sitten, kun olet säätänyt parhaan työskentelyasennon kantohihnan kanssa. Ohjaukshahva tulee kohdistaa kuten kuvassa 1 esitetään. Purkaminen tehdään päinvastaisessa järjestyksessä.

5.1.2 Ohjauvarren asennus (kuvat 4a– 4b)

Vedä lukitusvivusta (A) ja työnnä ohjauvarsi (kuva 4b/nro 2a) varovasti moottoriyksikön liitospalleeseen. Huolehdi tällöin siitä, että ohjauvarren sisäpuolella olevat voimansiirtoakselit liukuvat toistensa sisään (tarvittaessa esim. käännä puolan päätä hieman). Lukitusvivun (A) nokan täytyy lukittua reikään (B). Kiristä sitten kahvan ruuvi (21) kuten kuvassa 4b näytetään.

5.2 Trimmari/viikate**5.2.1 Terän suojakuvun asennus (kuvat 5a – 5b)**

Huomio: Työskennellessä leikkuuterää käyttäen tulee leikkuuterän suojakuvun (nro 15) olla asennettuna. Leikkuuterän suojakuvun asennus tehdään kuvien 5a – 5b mukaisesti.

5.2.2 Leikkuuterän asennus / vaihto

Leikkuuterän asentaminen on näytetty kuvissa 6a - 6g. Purkaminen tehdään päinvastaisessa järjestyksessä.

- Huomio! Leikkuuterän reunat ovat terävät. Käytä siksi suojakäsineitä leikkuuterää käsitellessäsi.
- Pane naukkarilevy (22) hammasakselin päälle (kuva 6b)
- Lukitse leikkuuterä (18) naukkarilevyn päälle (kuva 6c)
- Työnnä painolevy (23) hammasakselin kierteiden päälle (kuva 6d)
- Pane painolevyn suojus (24) paikalleen (kuva 6e)
- Etsi naukkarilevyn porareikä, vie se samaan kohtaan kuin sen alapuolella oleva lovi ja lukitse se paikalleen mukana toimitetulla kuusiokoloavaimella (29), jotta voit sitten kiristää mutterin (25) (kuvat 6f/6g). **Viite:** kierteet vasemmalle

- Ota leikkuuterän suojuus (nro 18a) pois ennen työskentelyä.

5.2.3 Leikkaussiiman suojakuvun asentaminen terän suojakupuun

Huomio: Työskenneltäessä leikkaussiimaa käyttäen tulee lisäksi asentaa leikkaussiiman suojakupu (kuva 7a/nro 14). Leikkaussiiman suojakuvun asennus tehdään kuvien 7a – 7b mukaisesti. Suojakuvun alapinnalla on leikkuuterä (kuva 7a/kohta E) siimanpituuden automaattista säätöä varten. Terä on peitetty suojuksella (kuva 7a/kohta F). Ota tämä suojuus pois ennen työn aloittamista ja pane se takaisin työn jälkeen.

5.2.4 Siimapuolan asennus / vaihto

Siimapuolan asentaminen näytetään kuvassa 7c - 7d. Purkaminen tehdään päinvastaisessa järjestyksessä.

Etsi naukkarilevyn porareikä, vie se samaan kohtaan kuin sen alapuolella oleva lovi ja lukitse se paikalleen mukana toimitetulla kuusikanta-avaimella (29), jotta voit sitten ruuvata siimapuolan kiertäisiin. **Viite:** kiertet vasemmalle

5.2.5 Leikkuukorkeuden säätö

- Pue kantohihna päällesi kuvien 8a-8c mukaisesti.
- Ripusta laite kantohihnaan (kuva 8d).
- Säädä kantohihnassa olevilla hihnansäätimillä paras mahdollinen työ- ja leikkuuasento (kuva 8e).
- Tarkasta, että kantohihnan pituus on sopiva, tekemällä sitten muutamia heilautusliikkeitä käynnistämättä moottoria (kuva 10a).

Kantohihna on varustettu pika-avausmekanismilla. Jos sinun täytyy laskea laite nopeasti pois, vedä punaisesta hihnankappaleesta (kuva 8f).

Varoitus: Käytä kantohihnaa aina kun käytät laitetta. Pane hihna paikalleen heti kun olet käynnistänyt moottorin ja se käy joutokäynnillä. Sammuta moottori, ennen kuin otat kantohihnan pois.

5.3 Pystykarsintasaha

Huomio!

Käynnistä ketjusaha vasta sitten, kun se on koottu täydellisesti ja ketjünkireys on säädetty. Käytä aina suojakäsineitä käsitellessäsi ketjusahaa, jotta vältät loukkaantumisen.

Viite!

Halutun työskentelykorkeuden mukaan välikappale (nro 2d) voidaan asentaa moottoriyksikön (nro 2) ja ohjausvarren (2b) väliin kuten kohdassa 5.1.2 on kuvattu.

5.3.1 Teräkiskon ja teräketjun asennus (kuvat 9a-9f)

Tarvittavat työkalut: kiintoavain (nro 31)
Ota ketjupyörän suojuus (kuva 9c/kohta K) pois irrottamalla sen kiinnitysruuvi (kohta J). Teräketju (nro 28) asetetaan kuvan mukaisesti teräkiskon (nro 19) ympäri kulkevaan uraan. Tarkasta, että teräketjun hampaat ovat oikeaan suuntaan (kuva 9b). Kuljeta teräketju ketjupyörän (kohta I) ympäri. Huolehdi tässä siitä, että teräketjun hampaat tarttuvat tukevasti ketjupyörään. Pane teräkisko kuvan 9b mukaisesti vaihteistossa olevaan kiinnittimeen. Teräkisko täytyy ripustaa ketjünkirstystypulttiin (kohta H). Pane sitten ketjupyörän suojuus paikalleen.

Huomio! Kiristä kiinnitysruuvi vasta ketjünkireyden säädön (katso kohta 5.3.2) jälkeen lopullisesti kiinni.

5.3.2 Teräketjun kiristäminen (kuvat 9d-9f)

Huomio! Ennen tarkistusta ja säätötoimia irrota aina syytystulpan pistoke. Löysennä ketjupyörän suojuksen kiinnitysruuvia (kohta J) muutaman kierroksen verran (kuva 9c). Säädä ketjun kireys ketjun kiristysruuvilla (kuva 9e / kohta L). Kierro oikealle lisää ketjun kireyttä, kierro vasemmalle vähentää ketjun kireyttä. Teräketju on kiristetty oikein, kun sitä voi nostaa teräkiskon keskikohdalta n. 2 mm:n verran (kuva 9d). Kiristä ketjupyörän suojuksen kiinnitysruuvi (kuva 9f).

Huomio! Kaikkien ketjunnivelten tulee olla kunnollisesti teräkiskon ohjausurassa.

Ohjeita ketjun kiristämiseen:

Teräketjun tulee olla kiristetty oikein, jotta turvallinen käyttö on taattu. Tunnistat parhaan kireyden siitä, että teräketjua voi nostaa teräkiskon keskikohdalla 2 mm:n verran. Koska teräketju kuumenee sahattaessa ja siksi ketjun pituus muuttuu, tarkasta ketjun kireys vähintään

10 minuutin väliajoin ja korjaa säätää tarvittaessa. Tämä on erityisen tärkeää uusien teräketjujen kohdalla. Löysennä teräketjua lopetettuasi työskentelyn, koska se lyhenee jäähtyessään. Täten estät ketjun vahingoittumisen.

5.4 Pensassakset

Viite!

Pensassakset ovat valmiina käyttöön jo ohjausvarren (kohta 2c) asentamisen jälkeen (katso kohta 5.1). Halutun työskentelykorkeuden mukaan välikappale (nro 2d) voidaan asentaa moottoriyksikön (nro 2) ja ohjausvarren (2c) väliin kuten kohdassa 5.1.2 on kuvattu.

6. Ennen käyttöönottoa

6.1 Yleistä

Tarkasta ennen joka käyttöönottoa, että laitteen:

- polttoainejärjestelmä on tiivis.
- suojalaitteet ja leikkauslaite ovat moitteettomassa kunnossa ja täysilukuiset.
- kaikki ruuviliitännät on kiristetty tiukka.
- kaikki liikkuvat osat liikkuvat helposti.

6.1.1 Polttoaine ja öljy

Suosittelut polttoaineet

Käytä ainoastaan lyijyttömän bensiinin ja erityisen 2-tahtimoottoriöljyn seosta. Valmista polttoaineseos polttoaineen sekoitustaulukon mukaan.

Viite: Älä käytä polttoaineseosta, jota on säilytetty kauemmin kuin 90 päivän ajan.

Viite: Älä käytä sellaista 2-tahtiöljyä, jolle suositellaan sekoitussuhdetta 100:1. Valmistajan moottoritakuu ei kata riittämättömästä voitelusta aiheutuneita moottorivaurioita.

Varoitus: Käytä polttoaineen kuljetukseen ja säilytykseen vain tätä varten tehtyjä ja tähän hyväksytyjä astioita.

Täytä oikeat määrät bensiiniä ja 2-tahtiöljyä mukana toimitettuun sekoituspulloon (katso siihen painettua asteikkoa). Ravistele sitten suljettua astiaa perusteellisesti.

6.1.2 Polttoaineen sekoitustaulukko

Sekoitussuhde: 40 osaa bensiiniä 1 osaan öljyä

Bensiini (E10)	2-tahtiöljy
1 litraa	25 ml
5 litraa	125 ml

6.2 Pystykarsintasaha

Teräketjun voitelu

Huomio! Älä koskaan käytä ketjua ilman teräketjuöljyä! Ketjusahan käyttö ilman teräketjuöljyä tai jos öljymäärä on minimimerkin alapuolella aiheuttaa ketjusahan vahingoittumisen!

Huomio! Ota huomioon lämpötilaolosuhteet:

Eri ympäristölämpötilat vaativat voiteluaineita, joiden viskositeetit poikkeavat suuresti toisistaan. Alhaisissa lämpötiloissa tarvitsen ohutjuoksuisia öljyjä (alhainen viskositeetti), jotta syntyvä voitelukerros on riittävä. Jos käytät samaa öljyä kesällä, niin se olisi jo korkeampien lämpötilojen vuoksi paljon juoksevampaa. Tällöin voitelukalvo saattaa revetä, ketju kuumenee liikaa ja saattaa vahingoittua. Sen lisäksi voiteluöljy palaa ja aiheuttaa tarpeetonta ilmansaastumista.

Öljysäiliön täyttäminen (kuva 9e):

Aseta ketjusaha tasaiselle pinnalle.

Puhdista öljysäiliön kannen (kohta M) ympäristö ja avaa kansi sitten.

Täytä säiliö (kohta M) teräketjuöljyllä. Huolehdi siitä, ettei säiliöön pääse likaa, joka saattaa tukkia öljysuuttimen.

Sulje öljysäiliön kansi.

7. Käyttö

Noudata lakimääräisiä melunorjuntamääräyksiä, jotka saattavat vaihdella paikkakunnittain.

Poista leikkausterän suojukset ennen laitteen käynnistämistä.

Harjoittele ennen laitteen käyttöönottoa sen kaikkia käyttötoimintoja moottorin ollessa sammutettuna.

7.1 Kylmän moottorin käynnistäminen

Täytä polttoainesäiliöön sopiva määrä bensiini/öljy-seosta. Katso myös lukua Polttoaine ja öljy.

1. Aseta laite kovalle, tasaiselle pinnalle.
2. Paina polttoainepumppua (primer) (kuva 1/ nro 7) 10 kertaa.

3. Kytke päälle-/pois-katkaisin (kuva 1/nro 9) asentoon „I“.
4. Aseta rikastinvipu (kuva 1/nro 5) asentoon „II“.
5. Pidä laitteesta tiukasti kiinni ja vedä käynnistysnuoraa (kuva 1/nro 4) ulos ensimmäiseen vasteeseen saakka. Vetäise sitten käynnistysnuorasta nopeasti 2 kertaa.
6. Aseta rikastinvipu (kuva 1/nro 5) asentoon „I“.
7. Pidä laitteesta tiukasti kiinni ja vedä käynnistysnuoraa (kuva 1/nro 4) ulos ensimmäiseen vasteeseen saakka. Vetäise sitten käynnistysnuorasta nopeasti 4 kertaa. Laitteen tulisi käynnistyä.
Viite: Älä anna käynnistysnuoran sinkoutua takaisin. Siitä voisi aiheutua vaurioita. Kun moottori on käynnistynyt, anna laitteen käydä 10 sekunnin ajan sen lämmittämiseksi.
Varoitus: Moottorin käynnistyessä leikkuriterät alkavat pyöriä.
8. Jos moottori ei käynnisty, toista vaiheet 4-8.
Huomaa: Jos moottori ei käynnisty usean yrityksen jälkeenkään, lue tämän ohjeen luku „Moottorin häiriöiden poisto“.
Huomaa: Vedä käynnistysnuoraa aina suoraan ulospäin. Jos sitä vedetään ulos sivusuuntaan, niin aukon reunassa syntyy kitkaa. Tämä kitka kuluttaa nuoraa ja se hankautuu nopeammin poikki. Pidä käynnistyskahvasta aina kiinni, kun nuora vedetään takaisin sisään.
Älä koskaan anna nuoran sinkoutua takaisin ulosvedetystä asemasta.

7.2 Lämpimän moottorin käynnistäminen

(Laitte on ollut pysähdyksissä vähemmän kuin 15-20 minuutin ajan)

1. Aseta laite kovalle, tasaiselle pinnalle.
2. Käännä päälle-/pois-katkaisin asentoon „I“.
3. Pidä laitteesta tukevasti kiinni ja vedä käynnistysnuora ulos ensimmäiseen vastukseen asti. Vedä sitten käynnistysnuorasta nopeasti. Laitteen tulisi käynnistyä 1-2 tempaisulla. Jos kone ei ole käynnistynyt 6 tempaisun jälkeen, toista vaiheet 1-7 kohdasta Kylmän moottorin käynnistäminen.

7.3 Moottorin sammuttaminen

Hätä-Seis-toimintajakso:

Mikäli koneen pysäyttäminen heti on tarpeen, käännä päälle-/pois-katkaisin asentoon „Seis“ tai „0“

Tavallinen toimintajakso:

Päästä kaasuvipu irti ja odota, kunnes moottori on siirtynyt joutokäyntinopeudelle. Käännä sitten päälle-/pois-katkaisin asentoon „Seis“ tai „0“.

7.4 Työskentelyohjeita

Harjoittele ennen laitteen käyttöönottoa sen kaikkia käyttötoimintoja moottorin ollessa sammutettuna. Kun moottori käy, mutta kaasuvipua (nro 11) ei ole toimennettu, niin moottori käy joutokäyntikiirroksilla eikä leikkuri liiku. Leikkurikoneisto alkaa liikkua vasta kaasuvivun toimentamisen jälkeen.

8. Työskentely bensiini-monitoimilaitteella

8.1 Työskentely bensiini-moottoriviikatteella

Leikkaussiiman pidentäminen

Varoitus! Älä käytä metallilankaa tai minkäänlaista muovipinnoitettua metallilankaa siimapuolassa. Tästä saattaa aiheutua vaikeita vammoja käyttäjälle.

Leikkaussiiman pidentämistä varten anna moottorin käydä täysillä kierroksilla ja kopauta siimapuolaa maahan. Siima pitenee automaattisesti. Suojakuvussa oleva leikkuuterä lyhentää siiman sallitun mittaiseksi (kuva 10b).

Viite: Poista säännöllisesti kaikki ruohon ja rikkaruohojen jätteet, jotta vältät putkivarren ylikuumentumisen. Ruohon-/heinän-/rikkaruohojen jätteet takertuvat kiinni suojakuvun alapuolelle (kuva 10c), tämä estää putkivarren riittävän jäädyttämisen. Poista jätteet varovasti ruuviavaimella tai vastaavalla apuvälineellä.

Erilaisia leikkausmenetelmiä

Jos laite on asennettu oikein, niin sillä voi leikata rikkaruohoja ja korkeaa ruohoa vaikeasti tavoitettavista kohdista, kuten aitojen, muurien ja perustusten viereltä tai puiden ympäriltä. Sitä voi käyttää myös „raivaustöihin“ poistamaan kasvillisuus maata myöten, jotta puutarhan valmistelutyöt helpottuvat tai kun halutaan puhdistaa tietty alue.

Huomaa: Huolellisesta käytöstä huolimatta aiheuttaa perustojen, kivien tai betonimuurien yms. vierustan leikkaaminen tavallista voimakkaamman leikkaussiiman kulutuksen.

Leikkuu / niittäminen

Heiluta trimmariä sirpinkaltaisin liikkeen puolelta toiselle. Pidä siimapuolaa aina maanpinnan suuntaisena. Tarkasta työskentelyalueesi ja määritä haluttu leikkuukorkeus. Ohjaa siimapuolaa pitäen sitä halutulla korkeudella, jotta leikkujäljestä tulee tasainen (kuva 10d).

Matala leikkaaminen

Pidä trimmariä hieman kallistettuna suoraan edessäsi, niin että siimapuolan alasivu on maanpinnan yläpuolella ja siima osuu oikeaan leikkukohtaan. Leikkaa aina itsestäsi pois päin. Älä vedä trimmariä itseesi päin.

Leikkaaminen aidan/kivijalan viereltä

Leikkuun aikana lähesty verkkoaitoja, lauta-aitoja, luonnonkivimuureja ja kivijalkoja vain hitaasti, jotta voit leikata niiden läheltä ilman että leikkusiima osuu esteeseen. Jos siima koskettaa esim. kiviin, kivimuureihin tai perustoihin, niin se kuluu tai rispaantuu. Jos siima lyö vasten aitaverkkoa, se katkeaa.

Leikkaaminen puiden ympäriltä

Kun haluat leikata puiden ympäriltä, lähesty niitä hitaasti, jotta siima ei kosketa parkkiin. Kierrä puun ympäri ja leikkaa samalla vasemmalta oikealle. Lähesty ruohoa tai rikkaruohoja siiman kärjellä, ja kallista siimapuolaa hieman eteenpäin.

Varoitus: Ole erityisen varovainen niittäessäsi maata myöten. Pidä sellaisissa töissä aina 30 metrin välimatka itsesi ja muiden henkilöiden tai eläinten välillä.

Poistoniittäminen

Poistoniitossa otat koko kasvillisuuden pois maata myöten. Kallista tätä varten siimapuolaa 30 asteen kulmaan oikealle. Säädä kahva haluttuun asentoon. Ota huomioon suurempi käyttäjä, katsojia tai eläimiä uhkaava tapaturmanvaara, sekä poissinkoutuvien esineiden (esim. kivien) aiheuttama esinevahinkovaara (kuva 10e).

Varoitus: Älä poista laitteella mitään esineitä jalkakäytäviltä, poluilta jne.! Tämä laite on voimakas työkalu, ja pienet kivet tai muut esineet saattavat sinkoutua 15 metrin päähän tai kauemmaksikin ja aiheuttaa vammoja

tai autojen, talojen ja ikkunoiden vahingoittumisia.

Sahaaminen

Laite ei sovellu käytettäväksi sahaamiseen.

Kiinnijuuttuminen

Jos leikkausterä juuttuu kiinni liian tiheään kasvillisuuden vuoksi, sammuta moottori viipymättä. Poista ruoho ja kasvinvarret laitteesta, ennen kuin jatkat työskentelyä sitä käyttäen.

Takapotkujen välttäminen

Leikkuuterällä työskennellessä on vaarana takapotku, jos terä osuu kiinteään esteeseen (puunrunkoon, oksaan, kantoon, kiveen tai vastaavaan). Tällöin laite sinkoutuu takaisin työkalun pyörimissuunnan vastaisesti. Tästä voi seurata laitteen hallinnan menettäminen. Älä käytä leikkuuterää aitojen, metallipylväiden, rajakivien tai perustusten lähetyvillä. Tiheässä kasvavien varsien leikkaamiseksi asettele laite kuten kuvassa 10f näytetään, jotta vältät takapotkun vaaran.

8.2 Työskentely pystykarsintasahaa käyttäen Valmistelutoimet

Tarkasta ennen joka käyttöä seuraavat kohdat, jotta voit työskennellä turvallisesti:

Ketjusahan kunto

Tarkasta ennen työhön ryhtymistä, onko ketjusahan kotelossa, teräketjussa tai taräketjukiskossa vaurioita. Älä koskaan ryhdy käyttämään ilmeisesti vahingoittunutta laitetta.

Öljysäiliö

Öljysäiliön täyttömäärä. Tarkasta myös työn aikana, että käytettävissä on aina riittävästi öljyä. Älä koskaan käytä sahaa, jos siinä ei ole öljyä tai jos öljymäärä on laskenut alle min-merkin, jotta vältät ketjusahan vahingoittumisen. Yksi täyttö riittää keskimäärin 10 minuutin ajaksi, riippuen tauoista ja rasituksesta.

Teräketju

Teräketjun kireys, leikkausterien kunto. Mitä terävämpi teräketju on, sitä helpommin ja valvotummin voit käyttää ketjusahaa. Sama koskee myös ketjun kireyttä. Tarkasta ketjun kireys myös työn aikana korkeintaan 10 minuutin välein, jotta työskentelet turvallisemmin! Erityisesti uusilla teräketjuilla on taipumusta venyä enemmän.

Suoja vaatetus

Käytä ehdottomasti tarkoituksenmukaista, vartaloa myötäilevää suojavaatetusta, kuten leikkaussuojahousuja, käsineitä ja turvajalkineita.

Kuulosuojukset ja suojalasit

Käytä suojakypärää, jossa on integroidut kuulo- ja kasv suojuat. Se suojaa alas putoavilta oksilta ja takaisin piiskautuvilta latvuksilta.

Turvallinen työskentely

Älä koskaan seiso sahattavan oksan alla.

Ole varovainen sahatessasi kireälle taipuneita oksia ja halkeilevaa puuta.

Putoavat oksat ja poissinkoutuvat puunpalat aiheuttavat tapaturman vaaran!

Konetta käytettäessä tulee muut henkilöt sekä eläimet pitää poissa vaara-alueelta.

Laitetta ei ole suojattu suurjännitejohtoihin koskemisesta aiheutuvia sähköiskuja vastaan.

Säilytä aina vähintään 10 m välimatka jännitteellisiin johtoihin. Sähköiskusta uhkaa hengenvaara!

Seiso rinteessä aina sahattavan oksan yläpuolella tai sivulla.

Pidä laitetta mahdollisimman lähellä vartaloa.

Silloin tasapainosi säilyy parhaiten.

Sahaustekniikat

- Pidä sahaa oksia karsiessasi kork. 60° kulmassa vaakasuoraan nähden, jotta putoava oksa ei voi osua sinuun (kuva 11c).
- Karsi ensimmäiseksi puun alemmat oksat.
- Se helpottaa karsittujen oksien alasputoamista.
- Leikkauksen päättyessä sahan käyttäjään kohdistuva paino nousee äkillisesti, koska sahaa ei enää tueta oksaan. Tästä uhkaa sahan hallinnan menettäminen.
- Vedä saha leikkauksesta pois vain sahanterän käydessä. Täten vältetään sen juuttuminen kiinni.
- Älä sahaa teräkiskon kärjellä.
- Älä sahaa oksantyven pullistumaan. Se estäisi puun oksantyngein paranemisen.

Pienempien oksien karsiminen (kuva 11a):

Aseta sahan vastepinta oksaa vasten. Sillä vältät sahan äkilliset liikkeet sahaamisen alussa. Vedä saha kevyesti painaen ylhäältä alas oksan läpi.

Suurempien ja pitempien oksien karsiminen (kuva 11b):

Tee paksumpiin oksiin kevennysleikkaus.

Sahaa ensin teräkiskon yläreunalla alhaalta

ylöspäin 1/3 oksan halkaisijasta (a). Sahaa

sitten teräkiskon alareunalla ylhäältä alaspäin

ensimmäiseen leikkaukseen (b).

Sahaa pitemmät oksat useina pätkinä pois, jotta voit hallita niiden putoamisen.

Takapotku

Takapotkulla tarkoitetaan käyvän ketjusahan

äkillistä ylös- ja taaksepäin sinkoutumista.

Syynä on useimmiten työstökappaleeseen

koskettaminen teräkiskon kärjellä tai teräketjun

juuttuminen kiinni. Takapotkussa esiintyy

yllättävän suuria voimia. Siksi ketjusaha reagoi

useimmiten hallitsemattomasti. Seurauksena

on usein erittäin vaikeita vammoja käyttäjälle tai

länsoilijoille. Takapotkun vaara on suurimmillaan,

kun asetat sahan työhön teräkiskon kärjellä,

koska vipuvaikutus on siinä voimakkain. Aseta

saha siksi aina mahdollisimman laakeasti

sahauskohtaan.

Huomio!

- Huolehdi aina ketjun oikeasta kireydestä!
- Käytä vain moitteettomia ketjusahoja!
- Käytä työskennellessäsi vain määräysten mukaisesti teroitettua teräketjua!
- Älä koskaan sahaa teräkiskon yläreunalla tai kärjellä!
- Pidä ketjusahasta aina tukevasti molemmin käsin kiinni!

Jännitteisen puun sahaaminen

Jännitteisen puun sahaamisessa tulee olla

erityisen varovainen! Jännitteellinen puu, jonka

jännitys laukeaa sahausksessa, käyttäytyy

toisinaan täysin hallitsemattomasti. Tästä voi

seurata erittäin vaikeita vammoja tai kuolema.

Vain koulutetut ammattihenkilöt saavat suorittaa

tällaisia töitä.

Kaikkien mahdollisten laitteelle sattuvien

vaurioiden (esim. oksan putoaminen laitteen

päälle, laitteen putoaminen) sattuessa tulee

tarkastaa, voidaanko jatkaa työskentelyä ilman

vaikeuksia. Mikäli näin ei ole, ota yhteyttä

asiakaspalveluumme.

8.3 Työskenteleminen pensassaksilla

Älä anna koneen käydä käynnistyksen tai leikkaamisen aikana alhaisella kierrosluvulla.

Leikkausterän kallistuskulman säätö (kuvat 12a-12b)

Huomio! Sammuta moottori, ennen kuin ryhdyt tekemään säätöjä.

Ergonomisen työskentelyasennon takaamiseksi leikkausterää voidaan kallistaa. Tartu säätövipuun (nro 34) vasemmalla kädellä. Toimenna etusormella ensin vipu N ja sitten peukalolla vipu O.

Säädä leikkausterä haluttuun asentoon. Kun vivut N ja O päästetään irti, niin leikkausterä lukittuu tähän asentoon.

Leikkaaminen kasvun tihentämiseksi:

Tehokkain tapa on laaja, läpivedetty liike, jolloin kuljetat leikkausterän leikkurit suoraan oksien poikki. Parhaan tuloksen saat, kun terä on kallistettu hieman alaspäin liikkeen suuntaan (kuva 13a).

Pensasaidan tasaisen yläreunan aikaansaamiseksi suosittelemme, että pingotat suuntanuoraksi langan pensasaidan reunaa pitkin. Sen yli ulottuvat oksat leikataan pois.

Pensasaidan sivujen leikkaaminen:

Pensasaidan sivupinnat leikataan kaarenmuotoisiin liikkeihin alhaalta ylöspäin. (kuva 13b).

Huomio: Rakenteesta johtuen voi käydä niin, että moottori sammuu, jos konetta käytetään pitempään sivuasennossa eikä polttoainesäiliö ole aivan täynnä.

9. Huolto

Sammuta laite aina ennen huoltotoimia ja irrota sytytystulpan pistoke.

9.1 Moottoriyksikön huolto

9.1.1 Ilmansuodattimen huolto (kuvat 14a-14c)

Likaantuneet ilmansuodattimet alentavat moottorin tehoa, koska kaasuttimeen tulee liian vähän ilmaa. Säännöllinen tarkastus on tämän vuoksi välttämätöntä. Ilmansuodatin (10) tulee tarkastaa 25 käyttötunnin välein ja puhdistaa tarvittaessa. Jos ilma on hyvin pölyistä, tulee ilmansuodatin tarkastaa useammin.

1. Ota ilmansuodattimen kansi pois (kuva 14a)
2. Ota ilmansuodatin pois (kuvat 14b/14c)
3. Puhdista suodatinpatruuna koputtelemalla tai puhaltamalla.
4. Kokoaminen tehdään päinvastaisessa järjestyksessä.

Varoitus: Älä koskaan puhdista ilmansuodatinta bensiinillä tai tulenaroilla liuotteilla.

9.1.2 Sytytystulpan huolto (kuvat 15a-15c)

Sytytystulpan kipinäväli = 0,6 mm. Kiristä sytytystulppa paikalleen 12 - 15 Nm momentilla. Tarkasta sytytystulpan puhtaus ensi kerran 10 käyttötunnin jälkeen ja puhdista se tarvittaessa kuparilankaharjalla. Huolla sen jälkeen sytytystulppa aina 50 käyttötunnin välein.

1. Ota sytytystulpan suojuus (20) pois kuten kuvassa 15a näytetään
2. Irrota sytytystulpan pistoke (16). (kuva 15b).
3. Ota sytytystulppa pois (kuva 15c) mukana toimitetulla sytytystulpan avaimella (27).
4. Kokoaminen tehdään päinvastaisessa järjestyksessä.

9.1.3 Kaasuttimen säädöt

Varoitus! Kaasuttimen säädöt saa suorittaa ainoastaan valtuutettu asiakaspalvelu.

Kaikkia kaasuttimeen tehtäviä toimia varten tulee ensin irroittaa ilmansuodattimen kansi, kuten kuvissa 14a-14c näytetään.

Kaasuvaijerin säätö:

Mikäli laitteen suurinta kierroslukua ei ajan mittaan enää saavuteta ja muut luvussa 12 Häiriönpoisto mainitut syyt eivät tule kysymykseen, niin kaasuvaijerin säätö saattaa olla tarpeen. Tarkasta tätä varten ensin, aukeaako kaasutin kokonaan, kun kaasukahva painetaan pohjaan. Tämä tapahtuu, kun kaasutinuisti (kuva 16a) on täysin avoinna kaasuvivun ollessa pohjaan painettuna. Kuvasta 16a näet oikean säädön. Jos kaasuttimen luisti ei ole täysin avoinna, on jälkikäätö tarpeen.

Kaasuvaijerin jälkikäädössä tulee suorittaa seuraavat toimenpiteet:

- Löysennä vastamutteria (kuva 16b/kohta C) muutaman kierroksen verran.
- Kierrä säätöruuvia (kuva 16a/kohta D) ulospäin, kunnes kaasuttimen luisti on täysin avoinna, kuten kuvassa 16a näytetään, kaasun ollessa pohjaan painettuna.
- Kiristä vastamutteri jälleen.

9.1.4 Joutokäyntikaasun säätö:

Viite! Joutokäyntikaasu tulee säätää moottorin käyttölämpötilassa.

Tämän säädön saa suorittaa ainoastaan valtuutettu alan ammattikorjaamo.

Leikkurikoneiston käynnistymiskierrosluvun tulee olla vähintään 1,25 kertaa joutokäynnin kierrosuku.

9.2 Trimmerin/viikatteen huolto

9.2.1 Siimapuolan / leikkaussiiman vaihto

- Ota siimapuola (13) pois, kuten kohdassa 5.2.4 selitetään. Paina puolaa kokoon (kuva 17a) ja ota yksi kotelon puolikkaista pois (kuva 17b).
- Ota siimapuola pois siimapuolakotelosta (kuva 17c).
- Ota mahdollisesti vielä jäljellä oleva leikkaussiima pois.
- Pane uusi leikkaussiima keskeltä kaksinkerroin ja ripusta näin syntynyt silmukka puolalautasen aukkoon. (kuva 17d)
- Kelaa siima sitä kireällä pitäen vastapäivään puolalle. Puolanjakaja erottaa tässä leikkaussiiman molemmat puolikkaat. (kuva 17e)
- Pingota molempien siimanpäiden viimeiset 15cm vastakkaisiin puolalautasen siimanpidikkeisiin. (kuva 17f)
- Vedä molemmat siimanpäät siimapuolakotelossa olevien metallisilmukoiden läpi (kuva 17c).
- Paina siimapuola siimapuolakoteloon
- Vedä molemmista siimanpäistä lyhyesti ja voimakkaasti, jotta siimat irtoavat siimanpidikkeistä.
- Lyhennä liian pitkät siimat noin 13 cm:n mittaiseksi. Tämä vähentää moottorin rasitusta käynnistytksen ja lämmityskäytön aikana.
- Pane siimapuola jälleen paikalleen (katso luku 5.2.4). Jos koko siimapuola vaihdetaan uuteen, niin kohdat 3-6 jätetään väliin.

9.2.2 Suojakuvussa olevan terän teroitus

Suojakuvussa oleva terä saattaa tulla tylsäksi ajan myötä. Jos huomaat näin tapahtuneen, irrota ruuvit, joilla suojakuvun leikkausterä on kiinnitetty suojakupuun. Kiinnitä terä ruuvipenkkiin. Teroita terä hiomalla sitä laakealla viilalla ja huolehdi siitä, että leikkausreunan kulma säilyy entisellään. Viilaa vain yhteen suuntaan.

9.2.3 Vaihteiston rasvaaminen

Lisää 20 käyttötunnin välein hieman vaihteistovalurasvaa (n. 10 g) voitelunippaan (P) (kuva 7c).

9.3 Pystykarsintasahan huolto

9.3.1 Teräketjun ja teräkiskon vaihto

Teräkisko täytyy vaihtaa uuteen, kun teräkiskon ohjausura on kulunut loppuun. Toimi tässä samoin kuin luvussa „Teräkiskon ja teräketjun asennus“!

9.3.2 Automaattisen ketjuvoitelun tarkastus

Tarkasta säännöllisin väliajoin automaattisen ketjuvoitelun toiminta, jotta ehkäiset ylikuumentumisen ja siihen liittyvän teräkiskon ja teräketjun vahingoittumisen. Tätä varten kohdista teräkiskon kärki sileää pintaa (lautaa, sahattua puunrunkoa) päin ja anna ketjusahan käydä. Jos tässä näkyviin tulee paksuuntuva öljyjälki, niin automaattinen ketjuvoitelu toimii moitteettomasti. Jos selvää öljyjälkeä ei havaita, lue vastaavat ohjeet luvusta „Häiriönpoisto“! Jos nämäkään ohjeet eivät auta, käänny asiakaspalvelumme tai yhtä pätevän korjaamon puoleen.

Huomio! Älä kosketa tässä pintaa. Säilytä riittävä turvallisuusvälimatka (n. 20 cm).

9.3.3 Teräketjun teroittaminen

Voit työskennellä ketjusahalla tehokkaasti vain kun teräketju on hyväkuntoinen ja terävä. Se vähentää myös takapotkujen vaaraa. Teräketju voidaan teroittaa jokaisessa alan ammattiliikkeessä. Älä yritä teroittaa teräketjua itse, jos sinulla ei ole sopivia työkaluja eikä riittävää kokemusta tässä asiassa.

9.3.4 Vaihteiston rasvaaminen

Lisää 20 käyttötunnin välein hieman vaihteistovalurasvaa (n. 10 g) voitelunippaan (kuva 9e/kohta P).

9.4 Pensassaksien huolto

- Leikkausterät ovat korkealaatuiset, valmistettu karkaistusta teräksestä, ja tavallisessa käsittelyssä ei terien teroittaminen ole tarpeen. Jos olet epähuomiossa törmännyt metallilankaan, kiveen, lasiin tai muihin koviin esineisiin, saattaa tästä aiheutua lovia leikkausteriin. Lovea ei tarvitse poistaa, mikäli se ei häiritse terien liikkeitä. Jos se häiritsee terien liikkeitä, sammuta kone ja käytä hienojyväistä viilaa tai hiomakiveä loven poistamiseen. Huolehdi siitä, että leikkausterät on aina öljytty hyvin

(kuva 18a).

2. Jos pensassakset pääsevät putoamaan, tarkasta, ovatko ne vahingoittuneet. Mikäli vaurioita löytyy, ota yhteyttä valtuutettuun tekniseen asiakaspalveluun.

9.4.1 Vaihteiston rasvaaminen

Lisää 20 käyttötunnin välein hieman vaihteistovalurasvaa (n. 10 g) voitelunippaan (kuva 18b/kohta P).

10. Puhdistus, säilytys, kuljetus ja varaosatilais

10.1 Puhdistus

- Puhdista kiristysmekanismi säännöllisin väliajoin siten, että puhallat sen paineilmalla puhtaaksi tai harjaat lian pois. Älä käytä puhdistukseen työkaluja.
- Pidä kahvat öljyttöminä, jotta otteesi on aina pitävä.
- Puhdista laite tarvittaessa kostealla liinalla ja tarvittaessa miedolla astianpesuaineella.
- Poista ketjuöljy säiliöstä, jos ketjusahaa ei käytetä pitempään aikaan. Pane teräketju ja teräkisko lyhyeksi aikaa öljykylpyyn ja kiedo ne sen jälkeen öljypaperiin.

Huomio!

Irrota sytytystulpan pistoke ennen jokaista puhdistusta. Älä missään tapauksessa upota laitetta puhdistusta varten veteen tai muihin nesteisiin.

Säilytä laite turvallisessa, kuivassa paikassa poissa lasten ulottuvilta.

10.2. Säilytys

Varo: Älä koskaan säilytä laitetta pitempään kuin 30 päivän ajan ilman seuraavia toimia.

Laitteen säilytys

Jos panet laitteen säilöön yli 30 päivän ajaksi, täytyy siihen tehdä valmistelutoimet. Muussa tapauksessa kaasuttimessa olevat polttoaineen jäännökset haihtuvat ja jättävät jäljelle kumimaisen sakan. Tämä saattaa vaikeuttaa käynnistystä ja aiheuttaa kalliita korjauksia.

1. Ota polttoainesäiliön tulppa hitaasti pois, jotta mahdollisesti säiliössä oleva paine voi poistua. Tyhjennä säiliö varovasti.
2. Käynnistä moottori ja anna sen käydä, kunnes moottori pysähtyy, jotta kaasuttimessa oleva polttoaine käytetään loppuun.

3. Anna moottorin jäähtyä (n. 5 minuuttia).

Viite: Säilytä laitetta kuivassa tilassa kaukana mahdollisista sytytysläheteistä, kuten esim. uuneista, kaasukäyttöisistä vedenkuumentimista ja kuivaimista, jne.

Uudelleenkäyttöön

1. Ota sytytystulppa pois (katso kohta 9.1.2).
2. Puhdista sytytystulppa ja tarkasta, että sytytystulpan kipinäväli on oikea; tai pane tilalle uusi sytytystulppa, jonka kipinäväli on oikea.
3. Valmistele laite käyttöä varten
4. Täytä säiliö oikealla polttoaineella ja öljyn seoksella. Katso lukua Polttoaine ja öljy.

10.3 Kuljetus

Jos haluat kuljettaa laitetta, tyhjennä sitä ennen bensiinisäiliö kuten luvussa 10 on selitetty. Puhdista laitteesta karkea lika harjalla tai lattiaharjalla. Pura voimansiirtotangot osiin kuten kohdassa 5.1.2 selitetään.

Ennen kuljetusta ja varastointia täytyy kaikki suojavarusteet (leikkausterän suojus nro 18a, teräkiskon suojus nro 32 ja pensassaksien suojus nro 33) asentaa paikalleen tapaturmien välttämiseksi.

10.4 Varaosatilais:

Varaosia tilatessasi anna seuraavat tiedot:

- Laitteen tyyppi
- Laitteen tuotenumero
- Laitteen tunnusnumero
- Tarvittavan varaosan varaosanumero.

Ajankohtaiset hinnat ja muut tiedot löydät osoitteesta www.isc-gmbh.info

11. Käytöstäpoisto ja uusiokäyttö

Laite on pakattu kuljetuspakkaukseen, jotta vältetään kuljetusvauriot. Tämä pakkaus on raaka-ainetta ja sitä voi siksi käyttää uudelleen tai sen voi toimittaa kierrätyksen kautta takaisin raaka-ainekierto. Laite ja sen varusteet on valmistettu eri materiaaleista, kuten esim. metallista ja muoveista. Vialliset laitteet eivät kuulu kotitalousjätteisiin. Laite tulee toimittaa asianmukaiseen keräyspisteeseen ammattitaitoista hävittämistä varten. Jos et tiedä, missä on tällainen keräyspiste, tiedustele asiaa kuntasi hallinnosta.

12. Vianhakukaavio

Seuraavasta taulukosta löydät vikojen ominaisuuksia ja miten ne voi poistaa, jos koneesi ei työskentele kunnolla. Jos et voi löytää ja poistaa ongelmaasi näillä ohjeilla, käänny teknisen asiakaspalvelun puoleen.

Häiriö	Mahdollinen syy	Poisto
Laite ei käynnisty.	<ul style="list-style-type: none"> - Virheellinen käynnistysmenettely. - Nokinen tai kostea sytytystulppa - Virheellinen kaasuttimen säätö 	<ul style="list-style-type: none"> - Noudata käynnistyksestä annettuja ohjeita - Puhdista sytytystulppa tai pane tilalle uusi. - Mene valtuutettuun asiakaspalveluun tai lähetä laite ISC-GmbH:lle.
Laite käynnistyy, mutta siinä ei ole täyttä tehoa.	<ul style="list-style-type: none"> - Väärä rikastinvivun asento - Ilmansuodatin likainen - Virheellinen kaasuttimen säätö 	<ul style="list-style-type: none"> - Aseta rikastinvipu asentoon „#“. - Puhdista ilmansuodatin - Mene valtuutettuun asiakaspalveluun tai lähetä laite ISC-GmbH:lle.
Moottori käy epä-säännöllisesti	<ul style="list-style-type: none"> - Väärä sytytystulpan kärkiväli - Virheellinen kaasuttimen säätö 	<ul style="list-style-type: none"> - Puhdista sytytystulppa ja säädä kärkiväli tai pane tilalle uusi sytytystulppa. - Mene valtuutettuun asiakaspalveluun tai lähetä laite ISC-GmbH:lle.
Moottori savuttaa liikaa	<ul style="list-style-type: none"> - Väärä polttoainesekoitus - Virheellinen kaasuttimen säätö 	<ul style="list-style-type: none"> - Käytä oikeaa polttoainesekoitusta (katso polttoaineen sekoitustaulukko) - Mene valtuutettuun asiakaspalveluun tai lähetä laite ISC-GmbH:lle.
Teräketju kuiva	<ul style="list-style-type: none"> - Ei öljyä säiliössä - Öljysäiliön tulpan ilmanvaihto tukkeutunut - Öljyn vuotokanava tukkeutunut 	<ul style="list-style-type: none"> - Täytä lisää öljyä - Puhdista öljytankin tulppa - Avaa öljyn poisvirtauskanava
Ketju/ohjauskisko kuuma	<ul style="list-style-type: none"> - Ei öljyä säiliössä - Öljysäiliön tulpan ilmanvaihto tukkeutunut - Öljyn vuotokanava tukkeutunut - Ketju tylstynyt - Ketju liian kireällä 	<ul style="list-style-type: none"> - Täytä lisää öljyä - Puhdista öljytankin tulppa - Avaa öljyn poisvirtauskanava - Anna teroittaa ketju tai vaihda uuteen - Tarkasta ketjun kireys
Ketjusaha nykii, tärisee tai ei sahaa oikein.	<ul style="list-style-type: none"> - Ketjünkireys liian löysällä - Ketju tylstynyt - Ketju on kulunut loppuun - Teränhampaat näyttävät väärään suuntaan 	<ul style="list-style-type: none"> - Säädä ketjunännite - Anna teroittaa ketju tai vaihda uuteen - Vaihda ketju uuteen - Asenna teräketju uudelleen hampaat oikeaan suuntaan



Koskee ainoastaan EU-maita

Älä heitä sähkötyökaluja kotitalousjätteisiin!

Euroopan direktiivin 2012/19/EY loppuunkäytetyistä sähkö- ja elektronisista laitteista ja sen kansalliseksi laiksi muuntamisen mukaan tulee käytetyt sähkötyökalut koota erikseen ja toimittaa ne ympäristöystävälliseen kierrätykseen.

Kierrätysvaihtoehto takaisinlähetykselle:

Sähkölaitteen omistaja on veloitettu laitteen palauttamisen vaihtoehtona vaikuttamaan siihen, että hänen luovuttamansa omaisuus hävitetään asianmukaisesti. Loppuun käytetty laite voidaan tätä varten luovuttaa myös keräyspisteeseen, joka suorittaa sen käytöstäpoiston kansallisten kierrätystalous- ja jätehuoltolakien tarkoittamalla tavalla. Tämä ei koske käytettyihin laitteisiin liitettyjä lisävarusteita ja apuvälineitä, joissa ei ole sähköosia.

Tuotodokumentaation ja tuotteen mukana toimitettujen papereiden osittainenkin kopiointi tai muu monistaminen on sallittu ainoastaan iSC GmbH:n nimenomaisella luvalla.

Oikeus teknisiin muutoksiin pidätetään

Asiakaspalvelutiedot

Meillä on kaikissa takuutodistuksessa mainituissa maissa päteviä asiakaspalvelusta huolehtivia kumppaneita, joiden yhteystiedot löydät takuutodistuksesta. Heidän kautta voit saada kaikki asiakaspalvelut, kuten korjaukset, varaosien ja kulumaosien sekä tarvittavien käyttömateriaalien toimitukset.

Huomaa, että seuraaviin tämän tuotteen osiin kohdistuu käytöstä johtuvaa, luonnollista kulumista, ja että seuraavia osia tarvitaan käyttömateriaaleina.

Laji	Esimerkki
Kuluvat osat*	Sytytystulppa, ilmansuodatin, teräketju, teräkisko, teränohjain
Käyttömateriaali / käyttöosat*	Leikkausterä, siimapuola ja leikkaussiima, ketju-sahaöljy, terä
Puuttuvat osat	

* ei välttämättä kuulu toimitukseen!

Puutteellisuuksien tai vikojen ilmetessä pyydämme ilmoittamaan virheestä verkossa sivustoon www.Einhell-Service.com. Ole hyvä ja anna vian tarkka kuvaus ja vastaa sen lisäksi joka tapauksessa seuraaviin kysymyksiin:

- Onko laite toiminut jo ainakin kerran, vai oliko se jo alusta lähtien viallinen?
- Havaitsitko jotain erikoista ennen vian ilmenemistä (oireita ennen vikaa)?
- Mikä mielestäsi on laitteessa vikana (pääasiallinen vika)?
Kuvaa tätä toimintavirhettä.

Takuutodistus

Arvoisa asiakas,
tuotteemme läpikäyvät erittäin tiukan laadunvalvontatarkastuksen. Mikäli tämä laite ei kuitenkaan toimi moitteettomasti, valitamme tapahtunutta suuresti ja pyydämme sinua kääntymään teknisen asiakaspalvelumme puoleen käyttäen tässä takuukortissa annettua osoitetta. Selvitämme asian mielellämme myös puhelimitse allaolevan palvelunumeron kautta. Takuuvaateiden esittämistä koskevat seuraavat määräykset:

1. Nämä takuuehdot koskevat ainoastaan kuluttajia, ts. luonnollisia henkilöitä, jotka eivät käytä tätä tuotetta sen enempää pienteollisessa kuin muussakaan itsenäisessä ammatinharjoituksessa. Nämä takuuehdot säätelevät täydentäviä takuusuurituksia, jotka allamainittu valmistaja lupaa uusien laitteidensa ostajille lakimääräisen takuun lisäksi. Ne eivät vaikuta lakimääräisiin takuusuuritusvaateisiin millään tavalla. Takuumme on sinulle maksuton.
2. Takuusuuritus kattaa ainoastaan sellaiset hankkimasi allamainitun valmistajan uuden laitteen puutteellisuudet, jotka todistettavasti aiheutuvat materiaali- tai valmistusvirheistä, ja se on rajattu valintamme mukaan ainoastaan näiden laitteen vikojen korjaamiseen tai laitteen korvaamiseen uudella.
Ole hyvä ja ota huomioon, että laitteitamme ei ole suunniteltu käytettäväksi pienteollisuus-, käsityöläis- tai ammattitarkoituksiin. Takuusopimusta ei siksi synny, jos laitetta on takuun kestoaikana käytetty pienteollisuus-, käsityöläis- tai teollisuustyöpaikoilla tai siihen on kohdistunut näihin verrattavissa oleva rasitus.
3. Antamamme takuu ei kata näitä vaurioita:
- laitteessa esiintyneet vauriot, jotka aiheutuvat asennusohjeen noudattamatta jättämisestä tai asiantuntemattomasta asennuksesta, käyttöohjeen noudattamatta jättämisestä (kuten esim. liitäntä väärään verkkojännitteeseen tai virtalajiin) tai huolto- ja turvallisuusmääräysten laiminlyönnistä tai laitteen altistamista epänormaaleille ympäristöolosuhteille tai puutteellisesta hoidosta ja huollosta.
- laitteessa esiintyneet vauriot, jotka aiheutuvat määräysten vastaisesta tai virheellisestä käytöstä (esim. laitteen ylikuormitus tai hyväksymättömien liitostyökalujen tai varusteiden käyttö), vieraiden esineiden tunkeutumisesta laitteeseen (esim. hiekka, kivet tai pöly, kuljetusvauriot), väkivoiman käytöstä tai ulkopuolisista tekijöistä (esim. putoamisesta aiheutuneet vahingot).
- laitteessa tai sen osissa esiintyneet vauriot, jotka aiheutuvat käytöstä johtuvasta, tavanomaisesta tai muuten tavallisesta kulumisesta.
4. Takuuajan kesto on 24 kuukautta ja se alkaa laitteen ostopäivästä. Takuuvaateet tulee esittää ennen takuuajan päättymistä kahden viikon kuluessa siitä, kun olet havainnut vian. Takuuvaateiden esittäminen takuuajan päätyttyä ei ole mahdollista. Laitteen korjaus tai vaihto ei johda takuuajan pitenemiseen tai laitteen tai siihen mahdollisesti asennettujen varaosien takuuajan alkamiseen uudelleen alusta. Tämä koskee myös paikan päällä suoritettuja palveluja.
5. Viallista laitetta koskevat takuuvaateet tulee esittää osoitteella: www.Einhell-Service.com. Pidä uuden laitteesi ostosite tai muu ostonäyttö valmiina. Ilman vastaavia tositteita tai tyyppikilpeä meilä lähetettyjen laitteiden osalta takuuvaateet on suljettu pois, koska mahdollisuudet laitteen tunnistamiseen puuttuvat. Mikäli takuumme kattaa laitteen vian, asiakkaalle toimitetaan korjattu tai uusi laite viipymättä.

Tietysti korjaamme mielellämme korvausta vastaan myös sellaiset laitteiden viat, jotka eivät kuulu tai eivät enää kuulu takuumme piiriin. Lähetä tätä varten laite teknisen asiakaspalvelumme osoitteeseen.

Kuluvien osien, käyttöosien ja puuttuvien osien suhteen viittaamme tämän takuun rajoituksiin, jotka on selostettu tämän käyttöohjeen asiakaspalvelutiedoissa.

Oht!

Vigastuste ja kahjustuste vältimiseks tuleb seadme kasutamisel võtta tarvitusele mõningad ohutusabinõud. Seepärast lugege kasutusjuhend / ohutusjuhised hoolikalt läbi. Hoidke need korralikult alles, et informatsioon oleks teil igal hetkel käeulatuses. Kui peaksite seadme teisele isikule edasi andma, siis andke talle ka kasutusjuhend / ohutusjuhised. Me ei võta endale vastutust õnnetuste või kahjude eest, mis tekivad käesoleva juhendi ja ohutusjuhiste mittejärgimisel.

1. Ohutusjuhised**Oht!**

Lugege kõiki ohutusjuhiseid ja juhendeid. Ohutusjuhiste ja juhendite eiramine võib põhjustada elektrilöögi, põletuse ja/või raskeid vigastusi. **Hoidke kõik ohutusjuhised ja juhendid alles.**

Ohutusseadised

Esemete eemalepaikumise takistamiseks peab seadmega töötades olema paigaldatud plastkaitsekate noa või trimmerirežiimi jaoks. Lõikejõhvi kaitsekattes integreeritud nuga lõikab jõhvi pikkuse automaatselt optimaalseks.

Ohutusjuhised

- Lugege kasutusjuhendit hoolikalt: Tehke endale seadme seadistused ja õige kasutamine selgeks.
- Ärge lubage kunagi teistel isikutel, kes kasutusjuhendit ei tunne, seadet kasutada. Kohalikes õigusaktides võib olla kehtestatud kasutaja miinimumvanus.
- Ärge niitke kunagi siis, kui läheduses on isikuid, eriti lapsi või loomi.

Hoiatus!

- Hoidke ohutusvahet 15 m. Kellegi lähenedes seisake seade kohe. Arvestage, et kasutaja vastutab teiste isikutega toimivate õnnetuste või neile tekkiva varalise kahju eest.
- Tähelepanu! Mürgistusohu, heitgaasid, kütused ja määrdeained on mürgised, heitgaasi ei tohi sisse hingata.
 - Mootorseade eritab mürgiseid heitgaase kohe, kui mootor tööle hakkab. Ärge töötage kunagi suletud ega halva ventilatsiooniga ruumides.

Enne kasutusele võtmist

- Kandke niitmise ajal alati tugevaid jalanõusid ja pikki pükse. Ärge niitke paljajalu või kergetes sandaalides.
- Vaadake üle maastik, kus seadmega tööle hakkate, ning eemaldage kõik esemed, mis võivad kinni jääda ja eemale paiskuda.
- Hoiatus! Bensiin on äärmiselt kergsüttiv:
 - Hoidke bensiini ainult selleks ettenähtud anumates.
 - Tankige vabas õhus ja ärge täitmisprotsessi ajal suitsetage.
 - Bensiini tuleb lisada enne mootori käivitamist. Mootori töötamise ajal või kui seade on kuum, ei tohi paagikorki avada ega bensiini lisada.
 - Kui bensiin on üle voolanud, et tohi proovida mootorit käivitada. Selle asemel tuleb seade bensiiniga kokkusaanud pinnalt eemaldada. Vältige igasugust süütamist, kuni bensiinaurud on haihtunud.
 - Ohutuse tagamiseks tuleb bensiinipaak ja paagi sulgurid kahjustuste korral vahetada.
- Vahetage katkine summuti välja.
- Enne kasutamist tuleb alati visuaalselt kontrollida, ega löikeinstrumentid, kinnituspoldid ja kogu löikeseadis ole kulunud või kahjustunud. Tasakaalutuse vältimiseks võib kulunud või kahjustunud löikeinstrumente ja kinnituspolte vahetada ainult komplektikaupa.

Käsitsemine (kasutamine, ladustamine, kontroll)

- Kandke liibuvat, tugevat tööriietust, nagu pikad püksid, tugevad tööjalatsid, vastupidavad töökindad, kaitsekiivrit, kaitsemaski või kaitseprille silmade kaitseks ning korralikke kõrvatroppesid või muid kuulmiskaitseid müra vastu.
- Hoidke seadet ohutus kohas. Avage bensiinipaagi kaas aeglaselt, et lasta välja surve, mis võib olla paagis tekkinud. Tulekahjuohu ennetamiseks minge enne seadme käivitamist vähemalt 3 meetri kaugusele tankimiskohast.
- Lülitage seade välja, enne kui selle käest ära panete.
- Hoidke seadet alati kahe käega kinni. Seejuures peavad pöidlad ja sõrmed ümber käepidemete olema.
- Kontrollige, kas kruvid ja ühenduselemendid on korralikult kinnitatud. Ärge kasutage seadet, kui see ei ole õigesti reguleeritud või ei ole täielikult ja ohutult kokkupandud.

- Hoolitsege selle eest, et käepidemed oleksid kuivad ja puhtad ning need ei oleks bensiiniseguga koos.
- Juhtige trimmipead soovitud kõrgusel. Ärge puudutage trimmipeaga väikseid esemeid (nt kive).
- Kallakul niites seiske alati allpool lõikeseadist. Ärge lõigake ega niitke kunagi siledal, libedal künkal või kallakul.
- Hoidke kõik kehaosad ja riideesemed trimmipeast eemal, kui te mootori käivitata või sellel töötada lasete. Enne mootori käivitamist veenduge, et trimmipea ei puutu ühegi takistuse vastu.
- Seisake mootor alati enne töid lõikeseadise juures.
- Hoidke seadet ja tarvikuid ohutus kohas ning lahtiste leekide ja kuuma-/sädemeallikate nagu gaaskütteseadmed, pesukuivatid, õlikütteseadmed, teisaldatavad radiaatorid jne eest kaitstult.
- Hoidke kaitsekaas, trimmipea ja mootor ladustamisel alati puhtana niitmisjääkidest.
- Seadet võivad käsitseda, reguleerida ja hooldada ainult täiskasvanud ja piisava ettevalmistusega isikud.
- Kui te ei tunne seadet, harjutage käitsemist seisva mootoriga.
- Kontrollige enne töötamist alati maastikku; kõvad esemed nagu metallidetailid, pudelid, kivid vms võivad minema paiskuda ja tekitada kasutajale tõsiseid vigastusi või kahjustada pöördumatult seadet. Kui te puudutate seadmega kogemata kõva eseme vastu, lülitage mootor kohe välja ja kontrollige, kas seadmel on kahjustusi. Ärge kasutage mingil juhul seadet, mis on kahjustunud või millel on defekt.
- Trimmige ja lõigake alati kõrgemate pööretega. Ärge laske mootoril niitmise alguseks või trimmimise ajal madalate pööretega töötada.
- Ärge hoidke seadme kasutamise ajal trimmipead kunagi põlvest kõrgemal.
- Ärge kasutage seadet, kui vahetus läheduses on pealtvaatajaid või loomi. Hoidke niitmistöde ajal minimaalset ohutusvahet 15 m kasutaja ja teiste inimeste või loomade vahel. Madalalt niitmisel hoidke ohutusvahet 30 m.

Pikemate tööde puhul võivad saagi kasutaval isikul käte vibratsiooni tõttu tekkida verevarustushäired (valgete sõrmede sündroom).

Valgete sõrmede sündroom on veresoonekonna haigus, mille korral tõmbuvad sõrmede ja varvaste väikesed veresooneid hooti krampi. Vastavaid piirkondi ei varustata enam piisavalt verega ja need näevad seetõttu äärmiselt kahvatud välja.

Sagedane vibreerivate tööriistade kasutamine võib isikutel, kelle verevarustus on kahjustunud (nt diabeetikud, suitsetajad), tekitada närvikahjustusi.

Kui märkate ebaharilikke kahjustusi, lõpetage viivitamatult töö ja minge arsti juurde.

Ohtude vähendamiseks järgige neid juhiseid:

- Hoidke oma keha ja eelkõige käed külma ilma korral soojas.
- Tehke regulaarselt vahepause ja liigutage sealjuures vereringe ergutamiseks oma käsi.
- Tagage masina võimalikult vähene vibratsioon, hooldades seadet regulaarselt ja tagades detailide kinnituse.

Lisajuhised

- Ärge kasutage teistsugust kütusesegu, kui on kasutusjuhendis soovitatud. Järgige alati kasutusjuhendi peatüki „Kütusesegu ja õli” juhiseid. Ärge kasutage bensiini, mis ei ole õigesti kahetaktiõliga segatud. Muidu võivad tekkida mootorile pöördumatud kahjustused, mis välistavad tootjagarantii.
- Ärge suitsetage, kui te seadet tangite või seda kasutate.
- Ärge kasutage seadet kunagi ilma väljalasketoruta.
- Ärge puudutage kunagi summutit käte ega kehaga. Hoidke seadet nii, et põidlad ja sõrmed oleksid ümber käepidemete.
- Ärge käsitsege seadet ebamugavas asendis, tasakaaluta olekus, väljasirutatud käsivartega ega ainult ühe käega. Kasutage käitsemisel alati mõlemat kätt ning pange seejuures põidlad ja sõrmed ümber käepidemete.
- Hoidke trimmipead alati maapinna lähedal, kui seade töötab.
- Kasutage seadet ainult ettenähtud otstarbel nagu muru trimmimine ja umbrohu niitmine.
- Ärge kasutage seadet pikema aja jooksul, tehke korrapäraselt pause.
- Ärge kasutage vikati, kui olete väsinud, haige, alkoholi või narkootikumide mõju all
- Kasutage seadet ainult siis, kui vastav kaitsekaas on paigaldatud ja heas

seisukorras.

- Kõik muutused toote juures võivad ohustada isiklikku turvalisust ja välistada tootjagarantii.
- Ärge kasutage seadet mingil juhul kergsüttivate vedelike või gaaside läheduses, ei kinnistes ruumides ega väljas. Tagajärjeks võivad olla plahvatused ja/või tulekahju.
- Ärge kasutage teistsuguseid lõikeinstrumente. Teie enda ohutuse pärast kasutage ainult selliseid tarvikuid ja lisaseadmeid, mis on nimetatud kasutusjuhendis või tootja poolt soovitatud või nimetatud. Kasutusjuhendis mittesoovitatud lisaseadmete või tarvikute kasutamine võib põhjustada vigastusteohtu.
- Kandke libisemiskindlate taldadega kinniseid jalatseid.
- Töötamise ajal tuleb alati tagada stabiilne asend, eriti juhul, kui hekilõikurit kasutatakse trepil või redelil.

Ohutusabinõud lõikenoaga ümberkäimisel

- Järgige kõiki hoiatusi ja juhiseid lõiketera kasutamiseks ja paigaldamiseks.
- Lõikenuga võib esemetelt järsult eemale paiskuda, kui see ei suuda neid läbi lõigata / niita. See võib põhjustada käsivarte või jalgade vigastusi. Hoidke läheduses seisvad inimesed ja loomad kõigis suundades töökohast vähemalt 15 m kaugusel. Kui seade peaks minema vastu vöörieha, peatage mootor kohe ja oodake, kuni lõiketera jääb seisma. Kontrollige, kas lõikenoal on kahjustusi. Vahetage lõiketera alati, kui see on paindunud või sel on mõrad.
- Lõikenuga paiskab esemeid tugevalt eemale. See võib põhjustada pimedaks jäämist või vigastusi. Kandke silma-, näo ja jalakaitsemeid. Enne lõikenoaga töötamist eemaldage töösooni alati esemed.
- Kontrollige seadet ja selle tarvikuid enne iga kasutuskorda hoolikalt kahjustuste suhtes. Ärge kasutage seadet, kui kõik lõiketera tarvikud ei ole nõuetekohaselt paigaldatud.
- Lõikenuga jääb seisma, kui gaasitross on lahti lastud. Veel seismajääv lõiketera võib teile või ümbritsevatele inimestele lõikevigastusi põhjustada. Enne kui võtate lõiketera juures mingi töö, seisake mootor ning veenduge, et lõiketera on seiskunud.
- Ohutsooni läbimõõt on 15 meetrit. Ümbritsevad inimesed võivad pimedaks jääda või vigastada saada. Hoidke igast suunast 15 m vahet enda ja teiste inimeste või loomade vahel.

Spetsiaalsed ohutusjuhised kettsaagide jaoks

- Kui saag töötab, hoidke kõik kehaosad saeketist eemal. Enne sae käivitamist veenduge, et saekett ei puutu millegi vastu. Kettsaaga töötamisel võib üks hetk tähelepanematust põhjustada riiete või kehaosade saeketi külge kinni jäämist.
- Ärge töötage kettsaaga puu kallal, kui Te ei ole spetsiaalset ettevalmistust saanud. Kettsae asjatundmatul kasutamisel puude juures tekib vigastusoht.
- Pinge all oksa lõikamisel arvestage sellega, et oks pörkub tagasi. Kui pinge puukiududest vabaneb, võib purunenud oks tulla käitaja pihta ja/või põhjustada kettsae üle kontrolli kaotamist.
- Kandke kettsaagi, kui saekett seisab ja juhtplaat on suunatud tahapoole. Kettsae transportimisel või hoiustamisel pange alati kaitsekate peale. Kettsae hoolikas käsitsemine vähendab tõenäosust, et töötav saekett juhuslikult millegi vastu puutub.
- Järgige määrimise, ketipingsuse ja tarvikute vahetamise juhendeid. Asjatundmatult pingutatud või määritud kett võib puruneda või suurendada tagasilöögiohtu.
- Hoidke käepidemed kuivad ning õlist ja määrdeainest puhtad. Määrdesed, õlised käepidemed on libedad ja põhjustavad kontrolli kaotamist.
- Saagige ainult puitu. Kasutage kettsaagi ainult sellisteks töödeks, milleks see on ette nähtud – näiteks: ärge kasutage kettsaagi plasti, müüritise ja mitte puidust puu osade saagimiseks. Kettsae kasutamine mitteotstarbekohasteks töödeks võib põhjustada ohtlikke olukordi.
- Hoidke saagi kahe käega kinni, kusjuures põidlad ja sõrmed on kettsae käepidemete ümber. Seadke oma keha ja käed asendisse, milles suudate tagasilöögjõule vastu panna. Kui vastavad abinõud on tarvitusele võetud, saab käitaja tagasilöögjõude valitseda. Ärge laske kettsaagi kunagi lahti.
- Kasutage alati tootja poolt ettenähtud varuplaate ja saekette. Valed juhtplaadid ja saeketid võivad põhjustada keti purunemist või tagasilööki.
- Järgige tootja juhendeid saeketi teritamise ja hooldamise kohta. Liiga madalad puruhambad suurendavad tagasilöögivõimalust.
- Olge eriti ettevaatlik võsa ja noorte puude lõikamisel. Peened oksad võivad saeketi

- külge kinni jääda ja teile pihta lüüa või teid tasakaalust välja lükata.
- Vältige töötamisel maapinda, metallaeda või muudesse ebasobivatesse esemetesse ja materjalidesse löikamist.
 - Esimest korda kettsaagi kasutaval inimesel on soovitatav lasta kogunud isikul kettsae ja vajaliku kaitsevarustuse kasutamist praktiliselt selgeks teha (nt puidu löikamine saepukil).
 - Hoidke töötsoon takistustest vaba ja hoolitsege selle eest, et Teil oleks piisavalt liikumisruumi. Ärge töötage kitsastes kohtades, kus satute töötavale saeketile liiga lähedale.
 - Hoidke töötsoon alati korras ja puhas löikejääkidest ja teistest takistustest, mille otsa võib komistada.
 - Hoolitsege kindla jalgealuse eest. Kasutage kettsaagi ainult tasasel, siledal pinnal. Ärge töötage kunagi redelitel või libedal pinnal, sest muidu võite kaotada tasakaalu ja kontrolli kettsae üle.
 - Enne kui alustate okste langetamist: veenduge, et vähemalt kahe oksapikkuse raadiuses ei oleks ühtegi inimest.
 - Arvestage langetamisel ilmastikuoludega. Ärge langetage tugeva või puhangulise tuule korral! Ärge langetage pakasega või külmunud, libeda maapinna korral. Ärge langetage vihma või halva nähtavuse korral!
 - Järgige kohalikke eeskirju.
 - Hoidke kettsaagi alati parema käega tagumisest käepidemest ja vasaku käega eesmisest käepidemest. Kettsae hoidmine vales asendis kätega suurendab vigastuste ohtu ja seepärast tuleb seda vältida.
 - Kasutage kaitseprille ja kõrvaklappe. Soovitatav on kasutada pea, käte ja jalgade jaoks täiendavat kaitserõivastust. Õige kaitseriieetus vähendab lenduvate võõrkehade tõttu või juhusliku kontakti korral saega tekkivate vigastuste ohtu.
 - Hoidke pidevalt kindlat asendit ja töötage kettsaaga ainult siis, kui seisate kõval, kindlal ja tasasel pinnal. Libedad või ebakindlad aluspinnad, nagu nt redelid, võivad põhjustada tasakaalu või sae üle kontrolli kaotamist.
 - Kavandage enne langetamist taganemistee langevate puude või okste eest. Veenduge, et see taganemistee on vaba takistustest, mis võiksid takistada liikumist. Mõelge sellele, et värskest niidetud muru või puukoor on libe.
 - Tagage, et keegi oleks läheduses (aga turvalises kauguses) (õnnetuse korral).
 - Ärge laske liikuvat ketti juhtplaadi tipus mistahes objektidega kokku puutuda.
 - Alustage löikamisega alles siis, kui kett on saavutanud täiskiiruse.
 - Ärge üritage tabada eelnevat sisselõiget. Tehke alati uus sisselõige.
 - Pöörake tähelepanu liikuvatele okstele või teistele jõududele, mis võivad löike lõpetada ja ketile kukkuda.
 - Ärge üritage lõigata oksa, mille läbimõõt ületab seadme löikepikkust.
 - Kohalikes määrustes võib olla sätestatud kasutaja miinimumvanus.
 - Seadme minimaalne vahekaugus maapealse elektri juhtme suhtes peab alati olema vähemalt 10 m.
- Tagasilöögi põhjused ja vältimine:**
Tagasilöök võib tekkida, kui juhtsiini ots puudutab eset või puit paindub ja saekett pigistatakse löikesse kinni.
Siini otsaga puudutamine võib mõnedel juhtudel viia ootamatu, tahapoole suunatud reaktsioonini, mille korral lüüakse juhtsiin ülespoole kasutaja suunas.
- Saeketi kinnikiilumine juhtsiini ülaserval võib siini järsult kasutussuunas tagasi tõugata.
- Iga selline reaktsioon võib viia selleni, et te kaotate kontrolli sae üle ja tõenäoliselt vigastate end raskelt. Ärge usaldage ainult kettsaele sisseehitatud ohutusseadiseid. Kettsae kasutajana peaksite rakendama erinevaid abinõusid, et vältida õnnetusi ja vigastusi.
- Tagasilöök on tööriista vale või sobimatu kasutamise tagajärg. Seda saab vältida vastavate ettevaatusabinõude abil, nagu järgnevalt kirjeldatud.
- Hoidke saagi kahe käega kinni, kusjuures põidlad ja sõrmed on kettsae käepidemete ümber. Seadke oma keha ja käed asendisse, milles suudate tagasilöögi jõule vastu panna. Kui vastavad abinõud on tarvitusele võetud, saab käitaja tagasilöögi jõude valitseda. Ärge laske kettsaagi kunagi lahti.
 - Vältige ebanormaalselt kehahoiakut. See takistab plaadiotsal millegi juhusliku puudutamist ning võimaldab ootamatutes olukordades kettsaagi paremini kontrollida.
 - Kasutage alati tootja poolt ettenähtud varuplaate ja saekette. Valed juhtplaadid ja saeketid võivad põhjustada keti purunemist ja/või tagasilööki.

- Järgige tootja juhendeid saeketi teritamise ja hooldamise kohta. Liiga madalad puruhambad suurendavad tagasilöögivõimalust.

Täiendavad ohutusjuhised hekilõikuri jaoks

- **Hoidke kõik kehaosad lõiketerast eemal. Ärge üritage lõiketera töötamise ajal lõigatud materjali eemaldada või kinni hoida. Kinnikiilunud lõigatud materjali tohib eemaldada ainult juhul, kui seade on välja lülitatud.** Üks hetk tähelepanematust hekilõikuri kasutamisel võib põhjustada raskeid vigastusi.
 - **Tõstke saagi käepidemest ainult seisva lõiketera korral! Hekilõikuri transportimisel või hoiustamisel pange alati kaitsekate peale.** Hoolikas ümberkäimine seadmega vähendab lõiketera tekitatud vigastuste ohtu.
- HEKILÕIKUR VÕIB PÕHJUSTADA RASKEID VIGASTUSI!
Masina õigeks käsitsemiseks, ettevalmistamiseks, remontimiseks, käivitamiseks ja seismapanemiseks lugege juhised hoolikalt läbi. Tehke endale hekilõikuri juhtelemendid ja õige kasutamine selgeks.
 - Lapsed ei tohi hekilõikurit kunagi kasutada.
 - Vaadake ette maapealsete elektrijuhtmete eest.
 - Vältige hekilõikuri kasutamist, kui läheduses on isikuid, eelkõige lapsi.
 - Veenduge alati, et hekilõikur on enne mootori käivitamist nõuetekohaselt etteantud tööasendis.
 - Hekilõikuri töötamise ajal tuleb alati tagada stabiilne asend, eriti juhul, kui hekilõikurit kasutatakse trepil või redelil.
 - Tagage alati, et kõik käepidemed ja ohutusseadised on hekilõikuri kasutamisel paigaldatud. Ärge proovige kunagi kasutada mittetäielikku või kooskõlastamata muudatusega hekilõikurit.
 - Tutvuge alati ümbrusega ning arvestage võimalike ohtudega, mida te võib-olla hekilõikuri tõttu ei kuule.
 - Kandke kaitseprille, kõrvaklappe ja kiivrit!**
 - Mootor tuleb seisata enne
 - puhastamist või blokeerumise kõrvaldamist
 - hekilõikuri kontrollimist, töökorras hoidmist või masina juures töötamist
 - hekilõikuri järelevalveta jätmist
 - Enne heki lõikamise alustamist otsige hekk läbi, et selles poleks varjatud objekte, nt

traataeda.

- Hoidke hekilõikurit õigesti käes, nt mõlema käega, kui on olemas kaks käepidet.
- Lõikeriista blokeerumisel, nt jämedate okste tõttu, tuleb hekilõikur kohe seisata.
- Hekilõikurit tuleb korrapäraselt lasta spetsialistil kontrollida ja hooldada. Kahjustunud terad vahetage välja ainult paarikaupa. Kahjustusi, mis on tekkinud kukkumise või löögi tagajärjel, on kindlasti vaja lasta spetsialistil kontrollida.
- Ärge kasutage kahjustunud või liiga kulunud lõiketeraga masinat.
- Hoolitsege alati selle eest, et kõik käepidemed ja kaitseadised oleksid paigaldatud, kui hekilõikurit kasutatakse.

Hoidke ohutusjuhised alles.

Seadmel asuvate hoiatussiltide seletus (joonis 19):

- Hoiatus!
- Lugege enne kasutuselevõttu kasutusjuhendit!
- Kandke silma-, pea- ja kõrvakaitseid!
- Kandke tugevaid jalanõusid!
- Kandke kaitsekindaid!
- Kaitske seadet vihma ja niiskuse eest!
- Ettevaatust – eemalpeaiskuvad detailid.
- Enne hooldustöid seisake seade ja tõmmake süüteküünla pistik välja!
- Vahe masina ja läheduses asuvate isikute vahel peab olema vähemalt 15 m!
- Tööriist töötab pärast väljalülitamist veel mõnda aega edasi!
- Ettevaatust – kuumad detailid. Hoidke kaugemale.
- Lisage iga 20 töötunni järel natuke määrat (ajamiõli)!
- Ettevaatust, tagasilöögi oht!
- Ärge kasutage saelehiti.
- Eluohu elektrilöögi tõttu Vahekaugus elektrijuhtmetest peab olema vähemalt 10 m.
- Maks. spindli pöörlemissagedus: 9600 min⁻¹
Maks. lubatud pöörlemissagedus 1720 min⁻¹

2. Seadme kirjeldus ja tarnekomplekt

2.1 Seadme kirjeldus (joonis 1-13)

1. Juhtraua ühendusdetail
2. Mootoriosa
- 2a. Trimmeri/vikati juhtraud
- 2b. Kõrglõikuri juhtraud
- 2c. Kõrghekilõikuri juhtraud
- 2d. Vahedetail
3. Käepide
- 3a. Juhtkäepide
4. Käivitusnõör
5. Õhuklapi hoob
6. Bensiinipaak
7. Kütusepump „Primer“
8. Õhufiltri korpuse kate
9. Toitelüliti
10. Õhufilter
11. Gaasihoob
12. Gaasihoova lukusti
13. Trimmipea koos lõikejõhviga
14. Lõikejõhvi kaitsekate
15. Lõiketera kaitsekate
16. Süüteküünla pistik
17. Kanderihm
18. Lõikenuga
- 18a. Lõikenoa kaitse
19. Juhtplaat
20. Süüteküünla pistiku kate
21. Rihvelkrui M6
22. Kaasaveopadrün
23. Surveplaat
24. Surveplaadi kate
25. Mutter M10 (vasakkeere)
26. Õli ja bensiini segamismõu
27. Süüteküünlavõti
28. Saekett
29. Sisekuuskantvõti 4 mm
30. Sisekuuskantvõti 5 mm
31. 8/10 Harkvõti
32. Juhtplaadi kaitse
33. Hekilõikuri kaitse
34. Reguleerimishoob
35. Sisekuuskantvõti 3 mm

2.2 Tarnekomplekt

Kontrollige loendi alusel, kas tarnekomplektis on kõik vajalikud osad. Juhul, kui mõni osa on puudu, pöörduge hiljemalt 5 tööpäeva jooksul pärast kauba ostmist meie teeninduskeskusesse või lähimasse pädevasse ehitusmaterjalide kaupluste ning esitage kehtiv ostukviitung. Järgige siinkohal juhendi lõpus esitatud

garantiitingimustes olevat garantiitabelit.

- Avage pakend ja võtke seade ettevaatlikult välja.
- Eemaldage pakkematerjal ning pakke- ja transporditoed (kui on olemas).
- Kontrollige, kas tarnekomplekt on terviklik.
- Kontrollige, ega seadmel ja tarvikutel pole transpordikahjustusi.
- Hoidke pakend võimalusel kuni garantiiaja lõpuni alles.

Oht!

Seade ja pakkematerjal ei ole laste mänguasjad! Lapsed ei tohi kilekottide, fooliumi ja pisidetallidega mängida! Oht alla neelata ja lämbuda!

- Mootoriosa
- Trimmeri/vikati juhtraud
- Kõrglõikuri juhtraud
- Kõrghekilõikuri juhtraud
- Vahedetail
- Juhtkäepide
- Trimmipea koos lõikejõhviga
- Lõikejõhvi kaitsekate
- Lõiketera kaitsekate
- Kanderihm
- Lõikenuga
- Lõikenoa kaitse
- Juhtplaat
- Kaasaveopadrün
- Surveplaat
- Surveplaadi kate
- Mutter M10 (vasakkeere)
- Õli ja bensiini segamismõu
- Süüteküünlavõti
- Saekett
- Sisekuuskantvõti 3 mm
- Sisekuuskantvõti 4 mm
- Sisekuuskantvõti 5 mm
- 8/10 Harkvõti
- Juhtplaadi kaitse
- Kaitseprillid
- Originaalkasutusjuhend

3. Sihipärane kasutamine

Mootorvikat (lõiketera kasutamine) sobib puhmaste, tugeva umbrohu ja võsa lõikamiseks. Mootortrimmer (trimmipea koos lõikejõhviga kasutamine) sobib muru, haljasalade ja kerge umbrohu lõikamiseks. Seadme nõuetekohase kasutamise eelduseks on tootja kasutusjuhendi järgimine. Teistsugune kasutamine, mida ei ole selles kasutusjuhendis selgelt lubatud, võib põhjustada seadmele kahjustusi ja kujutab endast tõsist ohtu kasutajale. Järgige kindlasti piiranguid ohutusjuhistes.

Bensiinimootoriga kõrglõikur on ette nähtud puude oksalõikustöödeks. See sobib nii ulatuslikeks saetöödeks ja puude langetamiseks kui ka teiste materjalide saagimiseks kui puit.

See hekilõikur sobib hekkide, põõsaste ja puhmaste lõikamiseks.

Masinat võib kasutada ainult sihipärasel otstarbel. Igasugune teisel otstarbel kasutamine ei ole sihipärane. Kõigi sellest tulenevate kahjude või vigastuste eest vastutab kasutaja/käitaja ja mitte tootja.

Oht! Bensiinimootoriga mootorvikatit ei tohi kasutada järgmiste tööde tegemiseks: käiguteede puhastamine ning okste ja hekilõikmete purustamine. Veel ei tohi bensiinimootoriga mootorvikatit kasutada maapinna ebatasasuste, nt mutimullahunnikute tasandamiseks. Ohutuse kaalutlustel ei tohi mootorvikatit kasutada teiste tööriistade ega mingisuguste instrumendikomplektide ajamseadmena.

Võtke palun arvesse, et meie seadmed ei ole konstrueeritud ettevõtluses, käsitööstuses ega tööstuses kasutamise otstarbel. Me ei anna mingit garantiid, kui seadet kasutatakse ettevõtluses, käsitööstuses või tööstuses jt sarnastel tegevusaladel.

4. Tehnilised andmed

Mootoriosa:

Mootori tüüp:.... 2-taktiline mootor, õhkjahutuse ja kroomsilindriga
 Mootori võimsus (maks.)..... 1,5 KW / (2 HJ)
 Töömaht 51,7 cm³
 Tühikäigu pöörlemissagedus3000 +- 300min⁻¹
 Mootori pöörlemissagedus maks.9600 min⁻¹
 Süüde elektrooniline
 Ajam tsentrifugaalsidur
 Kaal (tühja paagiga, ilma lisatarvikuteta) 4 kg
 Kütusepaagi maht.....900 cm³ (0,9 l)
 Süüteküünaal L8RTC

Vikat:

Kaal (tühja paagiga).....6,8 kg
 Vikati pöörlemissagedus maks..... 7200 min⁻¹
 Mootori pöörlemissagedus9600 min⁻¹
 Tera lõikeriingØ 255 mm
 Lõiketera tüüp: iSC art-nr: 34.052.30

Trimmer:

Kaal (tühja paagiga).....6,8 kg
 Trimmeri pöörlemissagedus maks..... 7000 min⁻¹
 Mootori pöörlemissagedus9300 min⁻¹
 LõikeriingØ 420 mm
 Jõhvi läbimõõt..... 2,4 mm
 Trimmipea tüüp: iSC art-nr: 34.050.86

Kõrghekilõikur:

Kaal (tühja paagiga).....8,34 kg
 Mootori pöörlemissagedus9600 min⁻¹
 Lõikeid minutis 1527
 Lõikepikkus 395 mm
 Juhtplaadi pikkus 430 mm
 Hammaste vahekaugus 31 mm
 Maksimalne lõikesügavus 25 mm

Teleskoopvarrega oksasaag:

Kaal (tühja paagiga).....7,85 kg
 Mootori pöörlemissagedus9600 min⁻¹
 Lõikepikkus 255 mm
 Maksimalne lõikekiirus21,3 m/s
 Kütusepaagi maht150 cm³ (150 ml)
 Kett Oregon 91P040X
 Juhtplaat Oregon 100SDEA318

Oht!**Müra ja vibratsioon**

Helirõhu tase L_{pA}	97 dB(A)
Hälbepeir K_{pA}	3 dB
Müratase L_{WA}	113,9 dB(A)
Hälbepeir K_{WA}	3 dB

Kasutage kõrvaklappe.

Müra võib põhjustada kuulmiskaotust.

Töötamine

Võngete emissiooniväärtus $a_h = 6,0 \text{ m/s}^2$

Värisemine $K = 1,5 \text{ m/s}^2$

Piirake müra teket ja vibratsiooni miinimumini!

- Kasutage ainult täiesti korras seadmeid.
- Hooldage ja puhastage seadet korrapäraselt.
- Kohandage oma töömeetodid seadmega.
- Ärge koormake seadet üle.
- Laske seadet vajaduse korral kontrollida.
- Lülitage seade välja, kui seda ei kasutata.
- Kandke kindaid.

5. Montaaž**5.1 Üldist****5.1.1 Juhtkäepideme paigaldamine (joonis 3)**

Paigaldage juhtkäepide (3a), nagu on näidatud joonisel 3. Keerake kruvi kinni alles siis, kui olete kanderihma seadnud optimaalsesse tööasendisse. Juhtkäepide tuleb seada nii, nagu on näidatud joonisel 1. Demonteerimine toimub vastupidises järjekorras.

5.1.2 Juhtraua paigaldamine (joonised 4a-4b)

Tõmmake lukustushooba (A) ja nihutage ettevaatlikult juhtrauda (joonis 4b/ 2a) mootoriosa ühendusdetalli sisse. Jälgige sealjuures, et juhtraudade sees asuvad veovõllid libiseksid üksteise sisse (vajadusel keerake kergelt nt trimmipead). Kinnitushoova naga (A) peab kinnituma vastavasse avasse (B). Nüüd keerake rihvelkruvi (21) kinni, nagu on näidatud joonisel 4b.

5.2 Trimmer/vikat**5.2.1 Noa kaitsekatte kokkupanemine (joonised 5a-5b)**

Tähelepanu! Lõikenoaga töötamisel peab olema paigaldatud lõikenoa kaitsekate (15). Lõikenoa kaitsekatte paigaldamine toimub nii, nagu on näidatud joonistel 5a-5b.

5.2.2 Lõikenoa paigaldamine/väljavahetamine

Lõikenoa paigaldamine on näha joonistel 6a-6g. Lahtivõtmine toimub vastupidises järjekorras.

- Tähelepanu! Lõikenoal on teravad servad. Seetõttu kasutage lõikenoa käsitlemisel kaitsekindaid.
- Asetage kaasaveopadrin (22) hammasvõlli otsa (joonis 6b)
- Lukustage lõikenuga (18) kaasaveopadrini peal (joonis 6c)
- Asetage surveplaat (23) hammasvõlli keerme kohale (joonis 6d)
- Pange surveplaadi (24) kate peale (joonis 6e)
- Otsige kaasaveopadrini puurava üles, viige selle all asuva soonega kohakuti ja lukustage kaasasoleva sisekuuskantvõtme (29) abil, et nüüd mutter (25) kinni keerata (joonised 6f/6g). **Märkus:** vasakkeere
- Võtke lõikenoa kate (18a) enne töötamist maha.

5.2.3 Lõikejõhvi kaitsekatte paigaldamine lõikenoa kaitsekatte külge

Tähelepanu! Lõikejõhviga töötamisel tuleb paigaldada lisaks veel lõikejõhvi kaitsekate (Joonis 7a/14).

Lõikenoa kaitsekatte paigaldamine toimub nii, nagu on näidatud joonistel 7a-7b. Kaitsekatte alaserva küljes on nuga (joonis 7a/E) jõhvi pikkuse automaatseks reguleerimiseks. See on kaetud kattega (joonis 7a/F). Võtke see kaitse enne töö alustamist ära ja pange pärast töö lõpetamist kohale tagasi.

5.2.4 Trimmipea paigaldamine / vahetamine

Trimmipea paigaldamine on näha joonistel 7c-7d. Demonteerimine toimub vastupidises järjekorras.

Otsige kaasaveopadrini puurava üles, viige selle all asuva soonega kohakuti ja lukustage kaasasoleva sisekuuskantvõtme (29) abil, et nüüd trimmipea keerme peale keerata. **Märkus:** vasakkeere

5.2.5 Lõikekõrguse reguleerimine

- Pange kanderihm selga, nagu on näidatud joonistel 8a-8c.
- Haakige seade kanderihma külge (joonis 8d).
- Seadke rihmaregulaatorite abil kanderihmale optimaalne töö- ja lõikeasend (joonis 8e).
- Kanderihma optimaalse pikkuse kindlaks määramiseks tehke mõned vibutused ilma mootorit käivitamata (joonis 10a).

Kanderihm on varustatud kiiravamismehhanismiga. Kui seadet on vaja kiiresti ära panna, tõmmake punasest rihmast (joonis 8f).

Hoiatus! Kasutage seadmega töötamisel alati rihma. Pange rihm peale kohe, kui mootor on käivitatud ja töötab tühikäigul. Enne kui kanderihma ära võtate, lülitage mootor välja.

5.3 Teleskoopvarrega oksasaag

Tähelepanu!

Käivitage kettsaag alles siis, kui saag on täielikult kokkupandud ja ketipingsus on seadistatud. Vigastuste vältimiseks kandke kettsae juures töötamisel alati kaitsekindaid.

Märkus!

Olenevalt soovitud töökõrgusest saab paigaldada mootoriosa (2) ja juhtraua (2b) vahele vahedetaili (2d), nagu on kirjeldatud punktis 5.1.2.

5.3.1 Juhtplaadi ja saeketi paigaldamine (joonised 9a-9f)

Vajaminevad tööriistad: Harkvõti (31). Eemaldage veotähiku kate (joonis 9c/ K) kinnituskruvi (J) avamise teel. Saekett (28) pannakse juhtplaati ümbritsevasse soonde (19), nagu joonisel näidatud. Arvestage seejuures ketihammaste paigutust (joonis 9b). Juhtige saekett ümber veotähiku (I). Jälgige sealjuures, et saeketi hambad haarduvad tugevalt veotähikule. Pange juhtplaat kinnituskoha ajal, nagu on näidatud joonisel 9b. Juhtplaat peab kinnituma ketipingulduspoltide külge (H). Paigaldage veotähiku kate.

Tähelepanu! Keerake kinnituskruvi lõplikult kinni alles pärast ketipingsuse seadistamist (vt punkt 5.3.2)

5.3.2 Saeketi pingutamine (joonised 9d-9f)

Tähelepanu! Tõmmake süüteküünla pistik alati enne kontrollimist ja seadistustõid pistikupesast välja. Vabastage veotähiku kate kinnituskruvi (J) mõne pöörde võrra (joonis 9c). Seadistage ketipingsust ketipingutuskruviga (joonis 9e/ L). Paremale keeramine suurendab ketipingsust, vasakule keeramine vähendab. Saekett on õigesti pingutatud, kui seda saab plaadi keskel u 2 mm üles tõsta (joonis 9d). Keerake veotähiku kate kinnituskruvi kinni (joonis 9f).

Tähelepanu! Kõik ketilülid peavad olema korralikult plaadi juhtsoones.

Märkused keti pingutamise kohta:

Ohutu töö tagamiseks peab saekett olema õigesti pingutatud. Optimaalse pingsuse tunnete ära sellest, kui saeketti saab plaadi keskel 2 mm üles tõsta. Kuna saagimisel saekett kuumeneb ja seetõttu selle pikkus muutub, kontrollige ketipingsust hiljemalt iga 10 minuti järel ja reguleerige seda vajadusel. See kehtib eriti uute saekettide korral. Pärast töö lõpetamist laske saeketti lõdvemaks, sest jahtumisel tõmbub see lühemaks. Sellega hoiate ära keti kahjustumise.

5.4 Hekilõikur

Märkus!

Hekilõikur on juba pärast juhtraua (2c) paigaldamist töövalmis (vt punkt 5.1). Olenevalt soovitud töökõrgusest saab paigaldada mootoriosa (2) ja juhtraua (2c) vahele vahedetaili (2d), nagu on kirjeldatud punktis 5.1.2.

6. Enne kasutuselevõttu

6.1 Üldist

Kontrollige seadmel enne igat kasutuskorda:

- kütusesüsteemi tihedust.
- kaitseadiste ja lõikeseadise laitmatut seisukorda ja kompleksust;
- kõigi kruviühenduste kinnitust;
- kõigi liikuvate osade liikuvust.

6.1.1 Kütusesegu ja õli

Soovitavad kütusesegud

Kasutage ainult segu pliivabast bensiinist ja spetsiaalselt kahetaktiõlist. Segage kütusesegu kokku vastavalt kütusesegutabelile.

Märkus: ärge kasutage kütusesegu, mis on seisnud kauem kui 90 päeva.

Märkus: ärge kasutage kahetaktiõli, mille soovitatav seguvahekord on 100 : 1. Ebapiisava määrimise tõttu tekkinud mootorikahjustuste korral kaotab tootja mootorigarantii kehtivuse.

Hoiatus! Kasutage kütuse transportimiseks ja hoiundamiseks ainult selleks ettenähtud ja lubatud nõusid.

Valage kaasasolevasse segamispudelisse alati õige kogus bensiini ja kahetaktiõli (vt pealetükitud skaalat). Seejärel raputage nõu korralikult läbi.

6.1.2 Kütusesegutabel

Segamine: 40 osa bensiini 1 osa õli kohta

Bensiin (E10)	2-takti-õli
1 liitrit	25 ml
5 liitrit	125 ml

6.2 Teleskoopvarrega oksasaag

Saeketi määrimine

Tähelepanu! Ärge käitage ketti mingil juhul ilma ketiõlita! Ketsae kasutamine ilma ketiõlita või miinimummargist allpool asuva õlitasemega põhjustab saeketi kahjustumist!

Tähelepanu! Jälgige temperatuuriolusid: erinevatel keskkonnatemperatuuridel on vaja väga erineva viskoossusega määrdeainet. Madalatel temperatuuridel on piisva määrdekihi tekitamiseks vaja vedelat (madala viskoossusega) õli. Kui te kasutate sama õli suvel, muutub see kõrgematel temperatuuridel veel vedelamaks. Seetõttu võib määrdeainekiht kaduda, kett kuumeneb üle ja võib kahjustuda. Lisaks läheb määrdeõli kõrbema ja tekitab mittevajalikke saasteaineid.

Õlipaagi täitmine (joonis 9e):

Asetage kettsaag tasasele pinnale. Puhastage õlipaagi korgi (M) ümbrus ja tehke see siis lahti.

Täitke paak (M) saeketiõliga. Jälgige seejuures, et paaki ei satuks mustust, muidu võib õlidüüs ummistuda.

Sulgege õlipaagi kork.

7. Töötamine

Järgige mürakaitsemääruste sätteid, mis võivad piirkonniti erineda olla.

Eemaldage enne kasutuselevõttu löikenoalt kaitsekatted.

Enne seadme kasutamist harjutage kõiki töötehnikaid väljalülitatud mootoriga.

7.1 Käivitamine külma mootoriga

Täitke paak mõõdetud koguse bensiini-õliseguga. Vt ka „Kütusesegu ja õli“.

- Asetage seade kõvale, tasasele pinnale.
- Vajutage 10 korda (mehaanilist) kütusepumpa (joonis 1/ 7).
- Lülitage toitelüliti (joonis 1/ 9) „I“ peale.
- Seadke õhuklapi hoob (joonis 1/ 5) „I“ peale.
- Hoidke seadet tugevasti kinni ja tõmmake käivitusnööri (joonis 1/ 4) kuni esimese takistuseni välja. Siis tõmmake starterinööri kiiresti 2 korda.
- Seadke õhuklapi hoob (joonis 1/ 5) „II“ peale.
- Hoidke seadet tugevasti kinni ja tõmmake käivitusnööri (joonis 1/ 4) kuni esimese takistuseni välja. Siis tõmmake starterinööri kiiresti 4 korda. Seade peaks käivituma.
Märkus: ärge laske starterinööril tagasi paiskuda. See võib põhjustada kahjustusi. Kui mootor on käivitud, laske seadmel u 10 sekundit soojaks töötada.
Hoiatus! Lõikeriist hakkab käivituvat mootori korral pöörlema.
- Kui mootor ei käivitu, korrake etappe 4 kuni 8. Tähelepanu! Kui mootor ka pärast mitmeid katseid ei käivitu, lugege peatükki „Mootori rikete kõrvaldamine“.
Tähelepanu! Tõmmake käivitusnööri alati otse välja. Kui te tõmbate nööri välja nurga alla, tekib aasas hõõrdumine. Hõõrdumine nühib nööri läbi ja see kulub kiiresti ära. Hoidke nööri sissetõmbumise ajal alati starterikäepidemest kinni.
Ärge laske nööri kunagi väljatõmmatud olekust kiiresti tagasi.

7.2 Käivitamine sooja mootoriga

(seade on seisnud vähem kui 15-20 min)

1. Asetage seade kõvale, tasasele pinnale.
2. Lülitage toitelüliti asendisse "1".
3. Hoidke seadet korralikult kinni ja tõmmake starterinöör esimese takistuseni välja. Seejärel tõmmake starterinööri kiiresti. Seade peaks 1-2 tõmbega käivituma. Kui mootor ei ole 6 tõmbe järel käivitatunud, korrake külma mootori käivitamise etappe 1-7.

7.3 Mootori seiskamine

Hädaseiskamise etapid:

Kui on vaja masin kohe seisata, seadke toitelüliti asendile "Stop" või "0".

Tavalised etapid:

Vabastage gaasihoob ja oodake, kuni mootor läheb üle tühikäigu kiirusele. Seejärel seadke toitelüliti asendisse "Stop" või "0".

7.4 Tööjuhised

Enne seadme kasutamist harjutage kõiki töötehnikaid väljalülitatud mootoriga. Töötava mootoriga ja kui gaasihooba (11) ei vajutata, töötab mootor tühikäigu pöörlemissagedusel ja löiketööriist ei liigu. Alles gaasihoova vajutamisel hakkab löiketööriist liikuma.

8. Töötamine bensiinimootoriga universaaltööriistaga

8.1 Töötamine bensiinimootoriga vikatiga

Lõikejõhvi pikendamine

Hoiatus! Ärge kasutage trimmipeas mingit metalltraati ega plastümbrisega traati. See võib põhjustada kasutajale raskeid vigastusi. Lõikejõhvi pikendamiseks laske mootoril täisgaasiga töötada ning koputage trimmipead vastu maad. Jõhvi pikendatakse automaatselt. Kaitsekatte küljes asuv nuga lühendab jõhvi lubatud pikkuseni (joonis 10b).

Märkus: eemaldage korrapäraselt kõik muru- ja umbrohujäägid, et vältida varre ülekuumenemist. Muru-/ rohu-/ umbrohujäägid kogunevad kaitsekatte alla (joonis 10c), see takistab varre piisavat jahutust. Eemaldage jäägid ettevaatlikult kruvikeeraja või mõne teise sarnase asjaga.

Erinevad lõikemeetodid

Kui seade on õigesti kokku pandud, lõikab see umbrohtu ja kõrget heina raskesti ligipääsetavates kohtades nagu aedade, müüride ja vundamentide äärtes ja puude ümber. Seda võib kasutada ka "äraniitmiseks", et valmistada aeda paremini vegetatsiooniks ette, või konkreetse ala maapinnalähedaseks puhastamiseks.

Tähelepanu! Ka hoolikas vundamentide, kivi- või betoonmüüride vms ääres lõikamine põhjustab jõhvi tavalisest suuremat kulumist.

Trimmimine / niitmine

Viibutage trimmerit poolekaarekujuliste liigutustega ühelt küljelt teisele. Hoidke trimmipea alati maapinnaga paralleelselt. Kontrollige maastik üle ja tehke kindlaks soovitud lõikekõrgus. Ühtlase lõike saamiseks juhtige ja hoidke trimmipead soovitud kõrgusel (joonis 10d).

Madal trimmimine

Hoidke trimmerit kerge kaldega täpselt enda ees, nii et trimmipea alumine äär oleks maapinna kohal ja jõhv lõikaks õigelt kõrguselt. Lõigake alati endast eemale. Ärge tõmmake trimmerit enda poole.

Aia / vundamenti ääres lõikamine

Võrk-, latt- ja kiviaedade ning vundamentide äärest niitmiseks lähenege neile aeglaselt, et jõhviga mitte takistuse vastu minna. Kui jõhv puutub vastu kive, müüri või vundamenti, kulub see ära või hakkab narmendama. Vastu planku minnes läheb jõhv katki.

Trimmimine puude ümber

Kui te puutüvede ümber trimmitte, lähenege puudele aeglaselt, et jõhv ei puutuks vastu puukoort. Käige ümber puu ja lõigake seejuures vasakult paremale. Lähenege jõhvi otsaga heinale või umbrohule ja kallutage trimmipead kergelt ettepoole.

Hoiatus! Olge madalal niitmisel äärmiselt ettevaatlik. Hoidke selliste tööde ajal 30 m vahet enda ja teiste inimeste või loomade vahel.

Madal niitmine

Madalal niitmisel niidetakse kogu taimestik kuni maapinnani maha. Selleks keerake trimmipea 30 kraadi paremale. Seadke käepide soovitud asendisse. Jälgige kasutaja, pealtvaatajate ja loomade kõrgendatud vigastusohu ja

materiaalse kahju ohtu eemalepaiskuvate objektide (nt kivide) tõttu (joonis 10e).

Hoiatus! Ärge eemaldage seadmega kõnniteedelt esemeid vms!
Seade on võimas tööriist, mis võib paisata väikeseid kive või muid esemeid 15 m kaugusele ja kaugemalegi ning põhjustada vigastusi või autode, hoonete ja akende kahjustusi.

Saagimine

Seade ei sobi saagimiseks.

Kinnijäämine

Kui lõiketera peaks liiga tiheda taimestiku tõttu blokeeruma, lülitage mootor kohe välja. Puhastage seade enne uuesti töölepanemist heinast ja puhmastest.

Tagasilöögi vältimine

Lõiketera võib töötamisel tagasi lüüa, kui tera läheb vastu kõvu takistusi (puutüvi, oks, känd, kivi vms). Seejuures paiskub seade instrumendi pöörlemissuunale vastupidises suunas. See võib põhjustada kontrolli kaotamist seadme üle. Ärge kasutage lõiketera aedade, metallpostide, piirikivide või vundamentide läheduses. Tihedate varte lõikamiseks asetage see tagasilöökide vältimiseks nii, nagu näidatud joonisel 10f.

8.2 Töötamine kõrglõikuriga Ettevalmistus

Ohtu töö tagamiseks kontrollige enne igat kasutamist järgmisi punkte:

Kettsae seisukord

Kontrollige enne töö alustamist kettsae korpuse, saeketi ja plaadi kahjustusi. Ärge võtke mingil juhul kasutusse ilmselgelt kahjustunud seadet.

Õlipaak

Õlitase paagis. Kontrollige ka töötamise ajal, kas õli on piisavalt. Kettsae kahjustuste vältimiseks ärge käituge mingil juhul saagi, kui õli ei ole või kui õlitase on langenud alla miinimummärgi. Ühest paagitäiest piisab 10-minutiliseks lõikamiseks, olenevalt pausidest ja koormusest.

Saekett

Saeketi pingsus, lõiketerade seisukord. Mida teravam saekett on, seda kergemini ja kontrollitavamalt saab kettsaagi kasutada. Sama kehtib ka ketipingsuse kohta. Enda turvalisuse suurendamiseks kontrollige ka töötamise ajal

hiljemalt iga 10 minuti tagant keti pingsust! Keti väljavenimine on eriti suur just uutel saekettidel.

Kaitseriietus

Kandke kindlasti vastavat, tihedalt liibuvat kaitseriietust, nagu lõikekindlad püksid, kindad ja turvajalatsid.

Kuulmiskaitse ja kaitseprillid.

Kandke integreeritud kuulmiskaitse ja näokaitsega kaitsekiivrit. See kaitseb allakukkuvate harude ja tagasipaiskuvate okste eest.

Ohtu töötamine

Ärge seiske kunagi saetava oksa all. Ettevaatust pingel all olevate oksade saagimisel ja puidust kildude eraldumisel. Võimalik vigastusoht kukkuvate ja laiali lenduvate puidutükkide tõttu!
Hoidke isikud ja loomad ohutsoonist eemal, kui masin on töös.
Seade ei ole kõrgepingeliiniga kokku puutudes elektrilöögi eest kaitstud. Pidage kinni minimaalsest 10 m vahekaugusest volujuhtivate kaablitega. Eluoht elektrilöögi tõttu!
Seiske mäenõlval alati kas saetavast oksast ülevalpool või selle kõrval.
Hoidke seade nii keha lähedal kui võimalik. Nii hoiate kõige paremini tasakaalu.

Saagimistehnikad

- Hoidke seadet oksalõikamisel maksimaalselt 60° horisontaali suhtes, et mitte kokku saada kukkuvat oksaga (joonis 11c).
- Saagige puul kõigepealt maha alumised oksad.
- Seeläbi muutub mahasaetud okste allakukkumine lihtsamaks.
- Pärast saagimise lõppu suureneb kasutaja jaoks järsult sae kaal, kuna saag ei toetu enam oksale. Tekib oht sae üle kontrolli kaotada.
- Tõmmake saag lõikekohast välja ainult saeketi liikumise ajal. Sellega väldite kinnikiilumist.
- Ärge saagige saeüle tipuga.
- Ärge saagige paksenditega oksaosi. See takistab puu haavade paranemist.

Väiksemate okste mahasaagimine (joonis 11a):

Asetage sae tööpea oksale. See takistab sae järske liigutusi lõikamise alguses. Juhtige saag kerge survega ülalt alla läbi oksa.

Suuremate ja pikemate okste mahasaagimine (joonis 11b):

Tehke suuremate okste korral üks lõige koormuse vähendamiseks.

Saagige kõigepealt saetera ülemise poolega altpoolt ülespoole suunaga 1/3 oksa läbimõõtu läbi (a). Seejärel saagige saetera alumise poolega ülalt allapoole esimene lõige (b). Saagige pikemad oksad maha lõikudena, et teil oleks okste kukkumiskoha üle kontroll.

Tagasilöökk

Tagasilöögi all mõistetakse töötava kettsae äkilist üles- ja tagasipõrkumist. Põhjuseks on enamasti töödeldava materjali puudutamise plaadiotsaga või saeketi kinnikiilumine. Tagasilöögi korral esineb äkki suur jõud. Seepärast reageerib kettsaag enamasti kontrollimatult. Tagajärjeks on töötaja või läheduses viibivate inimeste sageli väga rasked vigastused. Tagasilöögihoht on suurim, kui kasutate saagi plaadi otsa piirkonnas, kuna seal on kangiefekt kõige tugevam. Seetõttu asetage saag alati võimalikult madalale.

Tähelepanu!

- Hoolitsege alati õige ketipingsuse eest!
- Kasutage ainult laitmatu korras kettsaagi!
- Töötage ainult nõuetekohaselt teritatud saeketiga!
- Ärge saagige kunagi plaadi ülemise ääre või otsaga!
- Hoidke kettsaagi alati mõlema käega kinni!

Pinge all puidu saagimine

Pinge all oleva puidu saagimine nõuab erilist ettevaatlikkust! Pinge all olev puit, mis saagimisega pinge alt vabaneb, reageerib vahel täiesti kontrollimatult. See võib põhjustada raskeid või surmavaid vigastusi. Selliseid töid võivad teha ainult vastava ettevalmistusega spetsialistid.

Seadme mistahes kahjustuste korral (nt oks kukub seadmele, seade kukub maha, ...) tuleb kontrollida, kas edaspidi on laitmatu töötamine võimalik. Kui ei ole, pöörduge klienditeeninduse poole.

8.3 Hekilõikuriga töötamine

Ärge laske masinal käivitamise või lõikamise ajal madalatel pööretel töötada.

Lõiketera kalde reguleerimine (joonis 12a/12b)

Tähelepanu! Seisake mootor enne reguleerimise teosamist.

Ergonoomilise tööasendi tagamiseks saab lõiketera kallutada. Võtke reguleerimishoovast (34) vasaku käega kinni. Kõigepealt vajutage nimetissõrmega hooba N ja seejärel pöidlaga hooba O.

Seadke lõiketera soovitud asendisse. Hoobade N ja O lahtilaskmisega lukustatakse lõiketera soovitud asendisse.

Tihedalt kasvava materjali lõikamine:

Kõige efektiivsem on lai, pidev liikumine, kusjuures lõiketera juhatakse otse läbi okste. Tera kerge kalle allapoole, liikumise suunas, annab parima tulemuse (joonis 13a).

Ühtlase hekikõrguse saavutamiseks on joonduseks soovitatav tõmmata nõör. Üleulatuvad oksad lõigatakse ära.

Heki lõikamine külgedelt:

Heki küljepindu pügatakse kaarekujuliste liigutustega altpoolt ülespoole. (joonis 13b).

Tähelepanu! Masina ehituse iseärasuste tõttu võib pikemal külili lõikamisel mitte päris täis paagiga juhtuda, et mootor sureb välja.

9. Tehniline hooldus

Enne hooldustöid lülitage seade alati välja ja tõmmake süüteküünla pistik ära.

9.1 Mootoriosa hooldus

9.1.1 Õhufiltri hooldamine (joonis 14a-14c)

Määratud õhufilter vähendab mootori võimsust, sest karburaatorisse pääseb vähe õhku. Seetõttu on regulaarne kontroll vältimatu. Õhufiltrit (10) tuleb kontrollida iga 25 töötunni järel ja vajadusel puhastada. Väga tolmu õhu korral tuleb õhufiltrit sagedamini kontrollida.

1. Eemaldage õhufiltri kaas (joonised 14a).
2. Võtke õhufilter välja (joonis 14b/14c).
3. Puhastage õhufilter kloppimise või läbipuhumisega.
4. Kokkupanek toimub vastupidises järjekorras.

Hoiatus! Ärge puhastage õhufiltrit mitte mingil

juhul bensiini või süttivate lahustitega.

9.1.2 Süüteküünla hooldamine (joonis 15a-15c)

Süüteküünla sädevahemik = 0,6 mm. Keerake süüteküünlad 12 kuni 15 Nm pingutusmomendiga kinni. Kontrollige esimest korda süüteküünla määrdumust pärast 10 töötundi ja puhastage seda vajadusel vasktraatharjaga. Seejärel hooldage süüteküünalt iga 50 töötunni tagant.

1. Eemaldage süüteküünla pistiku kate (pos. 20), nagu joonisel 15a näidatud.
2. Tõmmake süüteküünla pistik (16) välja. (joonis 15b).
3. Võtke süüteküünal (joonis 15c) kaasasoleva süüteküünlavõtmega (27) ära.
4. Kokkupanek toimub vastupidises järjekorras.

9.1.3 Karburaatori reguleerimine

Hoiatus! Karburaatorit võib seadistada ainult volitatud klienditeeninduses.

Enne kõiki töid karburaatori juures tuleb kõigepealt võtta ära õhufiltrikate, nagu on näidatud joonistel 14a-14c.

Gaasitrossi reguleerimine:

Kui seade ei saavuta aja jooksul maksimaalset pöörlemissagedust ja kõik teised põhjused peatüki 12 („Rikete kõrvaldamine“) järgi on välistatud, võib olla vajalik reguleerida gaasitrossi. Selleks kontrollige kõigepealt, kas karburaator avaneb täielikult, kui gaas on põhja vajutatud. See on siis nii, kui karburaatori segusiiber (joonis 16a) on täisgaasi korral täielikult avatud. Joonisel 16a on näidatud õige seadistus. Kui segusiiber ei ole täielikult avatud, on vajalik täiendav reguleerimine.

Gaasitrossi reguleerimiseks on vaja teha järgnevat:

- Vabastage kontramutrit (joonis 16b/ C) mõned pöörded.
- Keerake reguleerimiskruvi (joonis 16a/ D) väljapoole, kuni segusiiber on täisgaasi korral, nagu on näidatud joonisel 16a, täielikult avatud.
- Keerake kontramutter kinni tagasi.

9.1.4 Tühikäigupöörete seadistamine

Märkus! Reguleerige tühikäiku töösoojas olekus. Tühikäigu reguleerimist tohib teostada ainult autoriseeritud töökoda. Lõiketera käivitamise pöörlemissagedus peab olema vähemalt 1,25-kordne tühikäigu pöörlemissagedus.

9.2 Trimmeri/vikati hooldus

9.2.1 Trimmipea / lõikejõhvi vahetamine

1. Demonteerige trimmipea (13) nii nagu lõikes 5.2.4 kirjeldatud. Suruge pooli kokku (joonis 17a) ja võtke üks korpusepool maha (joonis 17b).
2. Võtke trimmipea korpusest välja (joonis 17c).
3. Vajadusel eemaldage järelejäänud lõikejõhv.
4. Keerake uus lõikejõhv keskest kokku ja pange tekkinud silmus pooli keskmisest avast läbi (joonis 17d).
5. Kerige jõhv pingele all vastupäeva poolile. Seejuures eraldab pool lõikejõhvi kaht poolt (joonis 17e).
6. Pange jõhvi mõlemad otsad lõpust 15 cm kauguselt vastakuti asetsevatesse pooli jõhvihoidikutesse (joonis 17f).
7. Pistke mõlemad jõhviotsad läbi trimmipea korpuse metallasade (joonis 17c).
8. Vajutage trimmipea korpusesse.
9. Tõmmake mõlemat jõhviotsa lühidalt ja tugevalt, et vabastada need jõhvihoidikutest.
10. Lõigake üleliigne jõhv umbes 13 cm tagasi. See vähendab mootori koormust käivitamise ja soojenemise ajal.
11. Paigaldage trimmipea uuesti (vt lõik 5.2.4). Kui kogu trimmipea välja vahetatakse, tuleb punktid 3-6 vahele jätta.

9.2.2 Kaitsekattenõa teritamine

Kaitsekattenõuga võib aja jooksul nüriks jääda. Kui te seda märkate, vabastage kruvid, millega on kaitsekattenõuga kaitsekatte külge kinnitatud. Kinnitage nuga kruustangide vahele. Teritage nuga lapikviiliga ja jälgige, et järgite lõikeserva nurka. Viilige ainult ühes suunas.

9.2.3 Ajami määrimine

Lisage iga 20 töötunni järel natuke ajamiõli (ca. 10 g) määrdetavale (P) (joonis 7c).

9.3 Kõrglõikuri hooldus

9.3.1 Saeketi ja juhtplaadi vahetamine

Juhtplaat tuleb välja vahetada, kui plaadi juhtsoon on kulunud. Toimige nii, nagu on kirjeldatud peatükis „Juhtplaadi ja saeketi paigaldamine“!

9.3.2 Automaatse ketiõlituse kontrollimine

Juhtplaadi ja saeketi ülekuumenemise ja sellega seotud kahjustuste ennetamiseks kontrollige regulaarselt automaatse ketiõlituse funktsioneerimist. Selleks suunake plaadi ots siledale pinnale (laud, puu lõikepind) ja laske

kettsael töötada. Kui sel ajal ilmub suurenev õlijälg, töötab automaatne ketiõlitus korralikult. Kui selget õlijälge ei ilmu, lugege vastavaid juhiseid peatükist „Veatsing“! Kui ka need juhised ei aita, pöörduge meie teenindusse või samasuguse kvalifikatsiooniga töökotta.

Tähelepanu! Ärge puudutage seejuures pealispinda. Hoidke piisavat ohutusvahet (u 20 cm).

9.3.3 Saeketi teritamine

Efektivne töö kettsaega on võimalik ainult siis, kui saekett on heas seisukorras ja terav. Seeläbi väheneb ka tagasilöögioht.

Saekette saab teritada kõigis spetskauplustes. Ärge püüdke saeketti ise teritada, kui teil ei ole sobivat tööriista ja vajalikku kogemust.

9.3.4 Ajami määrimine

Lisage iga 20 töötunni järel natuke ajamiõli (u 10 g) määrdeniplile (P) (joonis 9e/ P).

9.4 Hekilõikuri hooldus

- Lõiketerad on kvaliteetsest tugevdatud terasest ja tavakasutuses ei ole terade teritamine vajalik. Kui Te lähete kogemata traadi, kivi, klaasi või mõne teise kõva objekti vastu, võib see teha lõiketerasse sälgu. Kui sälk ei takista tera liikumist, pole seda vaja ilmtingimata eemaldada. Kui see takistab liikumist, lülitage masin välja ning kasutage sälgu eemaldamiseks peent viili või käiakivi. Jälgige, et lõiketera oleks alati korralikult õlitatud (joonis 18a).
- Kui hekilõikur peaks maha kukkuma, kontrollige, kas see sai kahjustada. Kahjustuste korral võtke ühendust autoriseeritud klienditeenindusega.

9.4.1 Ajami määrimine

Lisage iga 20 töötunni järel natuke ajamiõli (ca. 10 g) määrdeniplile (P) (joonis 18b/ P).

10. Puhastamine, hoiundamine, transport ja varuosade tellimine

10.1 Puhastamine

- Puhastage korrapäraselt pingutusmehhanismi. Selleks puhuge see suruõhuga läbi või pühkige harjaga. Ärge kasutage puhastamiseks tööriistu.
- Hoidke käepidemed õlist puhtad, et saaksite alati ohutult kinni hoida.
- Vajadusel puhastage seadet niiske lapi ja õrnatoimelise nõudepesuvahendiga.
- Kui kettsaagi ei kasutata pikemat aega, võtke ketiõli paagist välja. Kastke saekett ja juhtplaat veidikeseks ajaks õlivanni ja keerake siis õlipaberisse.

Tähelepanu!

Tõmmake süüteküünla pistik enne igat puhastamist välja. Ärge kastke seadet puhastamiseks mingil juhul vette või muudesse vedelikesse.

Hoidke seadet ohutus ja kuivas ning lastele kättesaamatus kohas.

10.2 Hoiundamine

Ettevaatust! Ärge hoidke seadet kunagi kauem kui 30 päeva, ilma et järgiksite järgnevaid samme.

Seadme hoiundamine

Kui seadet ei kasutata kauem kui 30 päeva, tuleb see selleks ette valmistada. Muidu aurustub karburaatoris olev, ülejäänud kütus ja jätab endast maha kummilaadse sademe seadme põhja. See võib raskendada seadme käivitamist ja põhjustada vajaduse kulukate remonditööde järele.

- Võtke kütusepaagi kork aeglaselt maha, et kütusemahutist võimalik rõhk välja lasta. Tühjendage kütusepaak ettevaatlikult.
- Käivitage mootor ja laske sel töötada, kuni mootor käib, et eemaldada karburaatorist kütus.
- Laske mootoril jahtuda (umbes 5 minutit).

Märkus: hoidke seadet kuivas kohas ja eemal võimalikest süüteallikatest, nt ahjust, gaasiga kuumaveeboilerist, gaasikuivatist jne.

Uuesti kasutuselevõtmine

1. Eemaldage süüteküünlal (vt punkt 9.1.2).
2. Puhastage süüteküünlal ja jälgige, et süüteküünlal oleks elektrootide vahekaugus õige; või paigaldage uus süüteküünlal õige elektrootide vahekaugusega.
3. Valmistage seade töötamiseks ette
4. Täitke kütusepaak õige kütuse ja õli seguga. Vaadake lõiku „Kütusesegu ja õli“.

10.3 Transport

Kui soovite seadet transportida, tühjendage enne bensiinipaak, nagu on selgitatud peatükis 10. Puhastage seade suuremast mustusest harja või käsiharjaga. Võtke käivitusvardad küljest, nagu on selgitatud punktis 5.1.2. Vigastuste vältimiseks tuleb enne transportimist ja ladustamist kõik kaitseeadised (lõiketera kaitse 18a, juhtplaadi kaitse 32 ja hekilõikuri kaitse 33) küljest ära võtta.

10.4 Varuosade tellimine

Varuosade tellimisel on vajalikud järgmised andmed:

- Seadme tüüp
- Seadme artiklinumber
- Seadme identifitseerimisnumber
- Vajamineva varuosa varuosanumber

Kehtivad hinnad ja info leiate aadressilt www.isc-gmbh.info.

11. Jäätmekäitlus ja taaskasutus

Transpordikahjustuste vältimiseks on seade pakendis. See pakend on toormaterjal ja seega taaskasutatav ning selle saab toorainetöötluste tagasi toimetada. Seade ja selle tarvikud koosnevad mitmesugustest materjalidest nagu nt metall ja plast. Katkised seadmed ei kuulu olmeprügi hulka. Asjatundlikuks käitlemiseks tuleks seade anda ära vastavasse kogumiskohta. Kui Te ei tea ühtki kogumiskohta, siis küsige teavet kohalikust omavalitsusest.



Ainult Euroopa Liidu riikidele

Ärge visake elektrilisi tööriistu olmeprügi hulka!

Euroopa Liidu direktiiviga 2012/19/EÜ elektri- ja elektroonikaseadmete jäätmete kohta ja siseriiklikele kohaldamistele tuleb kasutatud elektrilised tööriistad koguda kokku eraldi ja leida neile keskkonnasäästlik taaskasutus.

Taaskasutusalternatiiv tagasisaatmisnõudele:


Elektriseadme omanik on kohustatud omandisuhte lõppemisel alternatiivina tagasisaatmisele kaasa aitama sobivale taaskasutusele. Seega võib vana seadme loovutada ka tagasivõtukohta, mis korraldab selle kõrvaldamise riikliku ringlusmajanduse ja jäätmeseadusandluse tähenduses. Asjasse ei puutu vanade seadmete elektrikomponentideta lisaseadmed ja abivahendid.

Tootedokumentatsiooni ja kaasasolevate dokumentide kordustrukk või muul viisil paljundamine, ka osaliselt, on lubatud ainult iSC GmbH loal.

Tehniliste muudatuste õigus reserveeritud

12. Veatsing

Järgnevas tabelis on toodud vigade sümptomid ning kirjeldatakse, kuidas saate abi, kui teie masin ei tööta enam korralikult. Kui te ei suuda selle abil probleemi kindlaks määrata ega kõrvaldada, pöörduge teenindustöökotta.

Rike	Võimalik põhjus	Kõrvaldamine
Seade ei käivitu.	<ul style="list-style-type: none"> - Vale käivitamine. - Tahmunud või niiske süüteküünal - Vale karburaatori seadistus 	<ul style="list-style-type: none"> - Järgige käivitusjuhiseid - Puhastage süüteküünal või pange uus. - Pöörduge volitatud klienditeenindusse või saatke seade ettevõttesse ISC-GmbH.
Seade käivitub, kuid ei tööta täisvõimsusel.	<ul style="list-style-type: none"> - Õhuklapi hoova vale seadistus - Määrdund õhufilter - Vale karburaatori seadistus 	<ul style="list-style-type: none"> - Seadke õhuklapi hoob asendisse „“. - Õhufiltri puhastamine - Pöörduge volitatud klienditeenindusse või saatke seade ettevõttesse ISC-GmbH.
Mootor töötab ebaühtlaselt	<ul style="list-style-type: none"> - Süüteküünla elektrodide vale vahe - Vale karburaatori seadistus 	<ul style="list-style-type: none"> - Puhastage süüteküünal ja reguleerige elektrodide vahet või pange uus süüteküünal. - Pöörduge volitatud klienditeenindusse või saatke seade ettevõttesse ISC-GmbH.
Mootor eraldab liigselt suitsu	<ul style="list-style-type: none"> - Vale kütusesegu - Vale karburaatori seadistus 	<ul style="list-style-type: none"> - Kasutage õiget kütusesegu (vt kütusesegutabelit) - Pöörduge volitatud klienditeenindusse või saatke seade ettevõttesse ISC-GmbH.
Saekett on kuiv	<ul style="list-style-type: none"> - Paagis ei ole õli - Õlipaagi sulguri õhuava on ummistunud - Õlikanal on ummistunud 	<ul style="list-style-type: none"> - Lisage õli - Puhastage õlipaagi sulgur - Tehke õlikanal puhtaks
Kett / Juhtplaat on kuum	<ul style="list-style-type: none"> - Paagis ei ole õli - Õlipaagi sulguri õhuava on ummistunud - Õlikanal on ummistunud - Kett on nūri - Kett on liiga pingul 	<ul style="list-style-type: none"> - Lisage õli - Puhastage õlipaagi sulgur - Tehke õlikanal puhtaks - Teritage ketti või vahetage see - Kontrollige keti pinget
Kettsaag jõnksutab, vibreerib või ei sae korralikult.	<ul style="list-style-type: none"> - Kett on liiga lõtv - Kett on nūri - Kett on kulunud - Saehambad on vales suunas 	<ul style="list-style-type: none"> - Seadistage ketipingsust - Teritage ketti või vahetage see - Vahetage kett - Pange saekett uuesti peale, hambad õiges suunas

Hooldusteave

Meil on kõikides garantiitunnistusel loetletud riikides pädevad hoolduspartnerid, kelle kontaktandmed leiате garantiitunnistusest. Nemad on Teie käsutuses seoses mis tahes hooldusküsimustega, nagu remonditööd, varu- ja kuluosade muretsemine või kulumaterjalid.

Tuleb tähele panna, et selle toote korral esineb kasutamisest tulenevaid või loomulikke kulumisilminguidjärgmistel detailidel ning neid detaile käsitletaksekulumaterjalina.

Kategooria	Näide
Kuluosad*	Süüteküünaal, õhufilter, saekett, sae juhtplaat, terajuhik
Kulumaterjal / Kuluosad*	Lõiketera, trimmipea koos lõikejõhviga, kettsae õli, tera
Puuduolevad detailid	

* ei pruugi tingimata tarnekomplektiga kaasas olla!

Puuduste või rikete korral palume Teid registreerida see internetis aadressil www.Einhell-Service.com. Märkigekindlasti vea täpne kirjeldus ja vastake lisaks igal juhul järgmistele küsimustele.

- Kas seade on töötanud või oli ta algusest peale defektne?
- Kas Teile hakkas enne defekti ilmumist midagi silma (defekti tunnused)?
- Missugune tõrge Teie arvates seadmel on (põhitunnus)?
Kirjeldage seda tõrget.

Garantiitunnistus

Lugupeetud klient!

Meie tooted läbivad range kvaliteedikontrolli. Kui seade ei peaks siiski korralikult töötama, on meil siiralt kahju ja me palume Teil pöörduda meie klienditeenindusse selle garantiitunnistuse lõpus toodud aadressil. Oleme meelsasti Teie teenistuses ka telefoni teel alltoodud teeninduse telefoninumbritel. Garantiinõuete esitamisel kehtib järgnev:

1. Käesolevad garantiitingimused on suunatud ainult tarbijatele, st füüsilistele isikutele, kes ei soovi toodet kasutada oma kommerts- või muuks iseseisvaks tegevuseks. Käesolevad garantiitingimused reguleerivad täiendavaid garantiiteenuseid, mida allpool nimetatud tootja lubab oma uute seadmete ostjatele lisaks seaduslikule garantiile osutada. See garantii ei puuduta Teie seaduslikke garantiinõudeid. Meie garantiiteenus on Teile tasuta.
2. Garantiiteenus hõlmab ainult teie poolt ostetud, allpool nimetatud tootja toodetud uue seadme neid puudusi, mis tulenevad materjali- või tootmisvigadest, ning piirneb meie valikul nende puuduste kõrvaldamise või seadme vahetamisega.
Võtke palun arvesse, et meie seadmed ei ole konstrueeritud ettevõtluses, käsitööstuses ega kutsetegevuses kasutamise otstarbel. Seetõttu ei kehti garantiileping juhul, kui seadet kasutatakse garantiiajal ettevõtluses, käsitööstuses või tööstuses jt sarnastel tegevusaladel.
3. Meie garantii alla ei kuulu:
 - kahjud, mis on tekkinud montaažijuhendi mittejärgimise või asjatundmatu paigalduse, kasutusjuhendi mittejärgimise (nagu nt vale võrgupinge või vooluliigi ühendamisel) või hooldusjuhendi ja ohutusnõuete eiramise tõttu, samuti seadme jätmise tõttu ebaharilike keskkonningimuste kätte või puuduliku hoolduse ja kontrolli tõttu.
 - seadme kahjustused, mis on tekkinud kuritegeliku või asjatundmatu käsitsemise tõttu (nagu nt seadme ülekooormamine või lubamatute instrumentide või tarvikute kasutamine), võõrkehade (nt liiv, kivid või tolmu, transpordikahjustused) seadmesse tungimisel, jõu kasutamisel või välisjõudude mõju korral (nt kahjustused mahakukkumise tagajärjel).
 - kahjustused seadmel või seadme osadel, mis on põhjustatud kasutamisest tingitud, tavalise või muu loomuliku kulumise tagajärjel.
4. Garantiiaeg on 24 kuud ning see algab seadme ostmise kuupäevaga. Garantiinõuded tuleb esitada garantiiajal kahe nädala jooksul pärast defekti tuvastamist. Garantiinõuete esitamine pärast garantiiaja kestuse lõppu on välistatud. Seadme remont või väljavahetamine pikendab garantiiaega või antakse nõude tõttu seadmele ja võimalikele paigaldatud varuosadele uus garantiiaeg. See kehtib ka kliendi juures kohapeal teostatud teeninduse korral.
5. Garantiinõude esitamiseks registreerige defektne seade aadressil: www.Einhell-Service.com. Hoidke oma seadme ostukviitung või teised ostutõendid alles. Seadmete korral, mis saadetakse ilma vastavate tõenditeta või ilma tüübisildita, on klassifitseerimise võimaluse ebapiisavuse tõttu garantii välistatud. Kui seadme defekt käib meie garantii alla, saate esimesel võimalusel tagasi remonditud või uue seadme.

Enesestmõistetavalt kõrvaldame seadmel ka neid defekte, mis ei käi garantii alla või kui garantiiaeg on läbi, kuid sel juhul tuleb Teil kulud tasuda. Selleks saatke seade meie teeninduse aadressil.

Kulu-/tarbe- ja puuduolevate detailide osas juhime tähelepanu garantiipiirangutele vastavalt selles kasutusjuhendis antud hooldusteabele.



D	Konformitätserklärung: Wir erklären Konformität gemäß EU-Richtlinie und Normen für Artikel	HR	IZJAVA O SUKLADNOSTI potvrđuje sljedeću usklađenost prema smjernicama EU i normama za artikl
GB	Declaration of conformity: We declare conformity in accordance with the EU directive and standards for article	BIH	IZJAVA O SUKLADNOSTI potvrđuje sljedeću usklađenost prema smjernicama EU i normama za artikl
F	Déclaration de conformité : Nous déclarons la conformité conformément aux directives et normes UE pour l'article	RS	DEKLARACIJA O USUGLAŠENOST potvrđuje sledeću usklađenost prema smernicama EZ i normama za artikal
I	Dichiarazione di conformità: dichiariamo la conformità secondo la direttiva UE e le norme per l'articolo	TR	Uygunluk Deklarasyonu: AB direktifi ve ürün standartları uyarınca uygunluğunu beyan ederiz
DK	Overensstemmelseserklæring: Vi attesterer overensstemmelse iht. EU-direktiv samt standarder for artikel	RUS	Заявление о соответствии товара: Настоящим удостоверяется, что следующие продукты соответствуют директивам и нормам ЕС
S	Försäkran om överensstämmelse: Vi förklarar följande överensstämmelse enl. EU-direktiv och standarder för artikeln	EE	Vastavusdeklaratsioon: Tõendame toote vastavust EL direktiivile ja standarditele
CZ	Prohlášení o shodě: Prohlašujeme shodu podle směrnice EU a norem pro výrobek	LV	Atbilstības deklarācija: Mēs apliecinām atbilstību ES direktīvai un standartiem tālāk minētajām precēm
SK	Vyhlasenie o zhode: Vyhlasujeme zhodu podľa smernice EÚ a norem pre výrobok	LT	Atitikties deklaracija: deklaruojame, kad gaminy atitinka ES direktyvą ir standartus
NL	Conformiteitsverklaring: wij verklaren conformiteit conform EU-richtlijn en normen voor artikel	PL	Deklaracja Zgodności - deklarujemy zgodność wymienionego ponizej artykułu z następującymi normami na podstawie dyrektywy EU
E	Declaración de conformidad: declaramos la conformidad a tenor de la directiva y normas de la UE para el artículo	BG	Декларация за съответствие: Ние декларираме съответствие на Директивите и нормите (ЕС) за изделия
FIN	Standardinmukaisuus todistus: Me vakuutamme, että EU-direktiivin ja standardien vaatimukset täyttyvät tuotteelle	UKR	Декларация відповідності: ми заявляємо про відповідність згідно з Директивою ЄС та стандартами стосовно артикула
SLO	IZJAVA O SKLADNOSTI potrjuje sledečo skladnost s smernico EU in standardi za izdelek	MK	Изјава за сообразност: Изјавуваме сообразност со регулативата и со нормите на ЕУ за артикли
H	Konformitási nyilatkozat: Az EU-irányvonal és normák szerinti konformitást jelentjük ki a cikkhez	N	Samsvarserklæring: Vi erklærer samsvar i henhold til EU-direktiv og standarder for artikkel
RO	Declaratie de conformitate: Declaram conformitate conform directivei și normelor UE pentru articolul	IS	Samræmisýfirlýsing: Við útskúrdum samræmi við EU-reglugerð og stöðlum fyrir vörutegund
GR	Δήλωση συμμόρφωσης: Δηλώνουμε συμμόρφωση σύμφωνα με Οδηγία ΕΕ και πρότυπα για τα προϊόντα		
P	Declaração de conformidade: Declaramos a conformidade de acordo com a diretiva CE e normas para o artigo		


Benzin-Multifunktionsgerät GC-MM 52 I AS (Einhell)

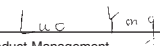
<input type="checkbox"/> 2014/29/EU	<input checked="" type="checkbox"/> 2006/42/EC
<input type="checkbox"/> 2005/32/EC_2009/125/EC	<input checked="" type="checkbox"/> Annex IV
<input type="checkbox"/> (EU)2015/1188	Notified Body: Intertek Deutschland GmbH; Stangenstraße 1; 70771 Leinfelden-Echterdingen
<input type="checkbox"/> 2014/35/EU	Notified Body No.: 0905
<input type="checkbox"/> 2006/28/EC	Reg. No.: 18SHW1629-02
<input checked="" type="checkbox"/> 2014/30/EU	<input checked="" type="checkbox"/> 2000/14/EC_2005/88/EC
<input type="checkbox"/> 2014/32/EU	<input checked="" type="checkbox"/> Annex V
<input type="checkbox"/> 2014/53/EU	<input type="checkbox"/> Annex VI
<input type="checkbox"/> 2014/68/EU	Noise: measured L_{WA} = dB (A); guaranteed L_{WA} = dB (A)
<input type="checkbox"/> (EU)2016/426	P = 1,5 KW; L/Ø = cm
Notified Body:	Notified Body:
<input type="checkbox"/> (EU)2016/425	<input checked="" type="checkbox"/> 2012/46/EU_(EU)2016/1628
<input checked="" type="checkbox"/> 2011/65/EU_(EU)2015/863	Emission No.: e24*2016/1628*2016/1628SHB1/P*0049*00 (V)

Standard references: EN ISO 11680-1; EN 11806-1; EN ISO 10517; EN ISO 14982

ISC GmbH · Eschenstraße 6 · D-94405 Landau/Isar

Landau/Isar, den 04.11.2020


Andreas Weichselgartner/General-Manager


Yong/Product-Management

First CE: 18
Art.-No.: 34.365.55 I.-No.: 11018
Subject to change without notice

Archive-File/Record: NAPR020076
Documents registrar: Korbinian Wasmeier
Wiesenweg 22, D-94405 Landau/Isar



A series of horizontal lines for writing, starting from the top right and extending down to the bottom of the page.



A series of horizontal lines for writing, starting from the top right and extending down to the bottom of the page.



EH 11/2020 (02)

