

- ⓓ **Bedienungsanleitung
Stromerzeuger**
- ⓕ **Mode d'emploi
Générateur de courant**
- Ⓝ **Handleiding
Elektriciteitsgenerator**
- Ⓡ **Istruzioni per l'uso
Gruppo elettrogeno**
- ⓔ **Manual de instrucciones
Generador eléctrico**
- Ⓟ **Manual de instruções
Gerador de corrente**

Einhell[®]

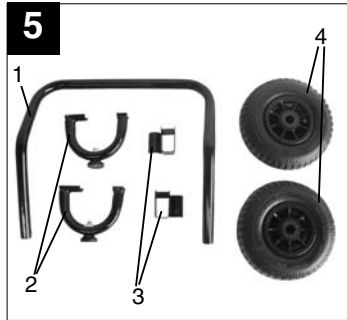
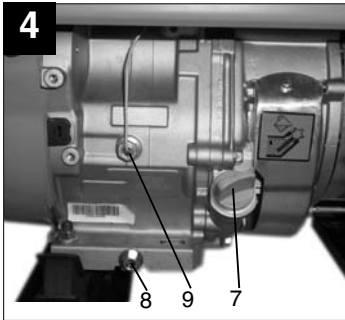
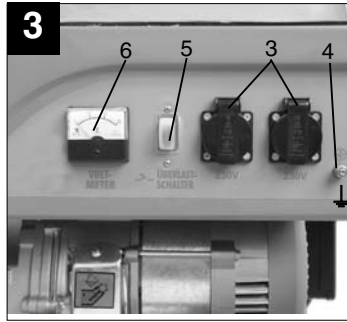
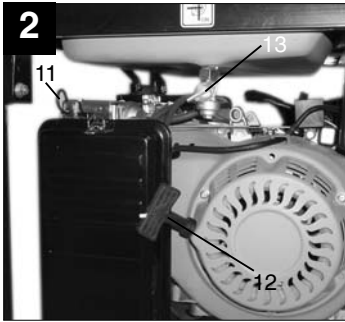
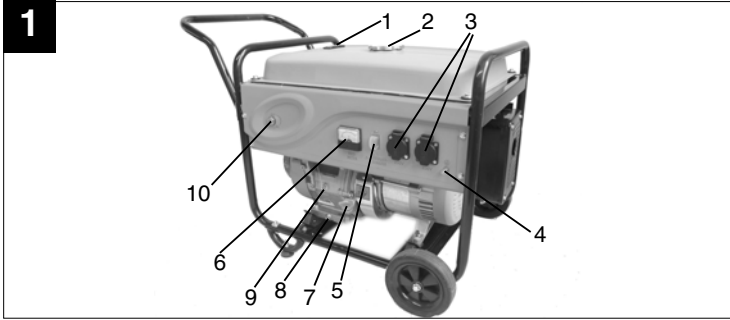
2

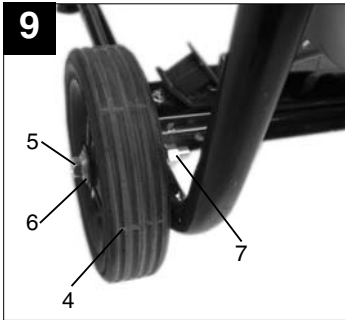
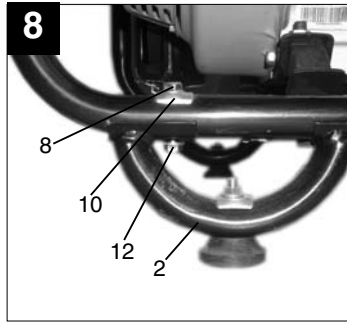
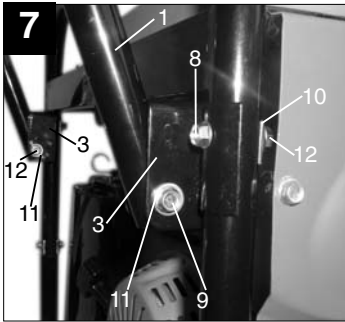
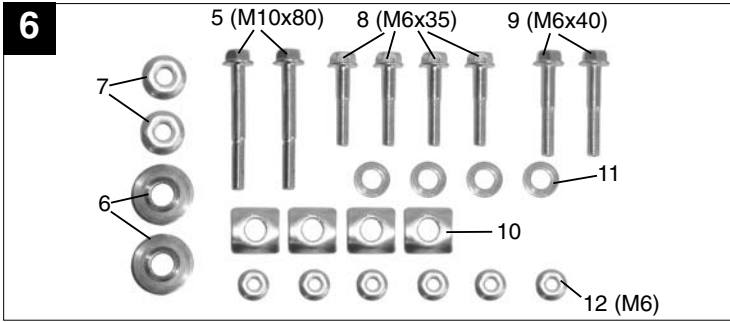


Art.-Nr.: 41.523.20

I.-Nr.: 01014

STE **3500**





D**1. Gerätebeschreibung**

- 1 Tankanzeige
- 2 Tankdeckel
- 3 2 x 230 V- Steckdosen
- 4 Erdungsanschluss
- 5 Sicherheitsauslöser
- 6 Voltmeter
- 7 Öleinfüllschraube
- 8 Öllassschraube
- 9 Ölmangelsicherung
- 10 Zündschlüsselschalter
- 11 Chokehebel
- 12 Reversierstarleinrichtung
- 13 Benzinhahn

2. Lieferumfang

- Stromerzeuger
- Fahrgestell
- Schubbügel

3. Bestimmungsgemäße Verwendung

Das Gerät ist für alle Anwendungen, welche einen Betrieb an einer 230 V Wechselspannungsquelle vorsehen, geeignet. Beachten Sie unbedingt die Einschränkungen in den zusätzlichen Sicherheitshinweisen. Zweck des Generators ist der Antrieb von Elektrowerkzeugen und die Stromversorgung von Beleuchtungsquellen.

Bei Haushaltsgeräten prüfen Sie bitte die Eignung nach den jeweiligen Herstellerangaben. Fragen Sie im Zweifel einen autorisierten Fachhändler.

4. Wichtige Hinweise

Bitte lesen Sie die Gebrauchsanweisung sorgfältig durch und beachten Sie deren Hinweise. Machen Sie sich anhand dieser Gebrauchsanweisung mit dem Gerät, dem richtigen Gebrauch sowie den Sicherheitshinweisen vertraut.

5. Allgemeine Sicherheitshinweise:

- Es dürfen keine Veränderungen am Stromerzeuger vorgenommen werden.
- Es dürfen für Wartung und Zubehör nur Originalteile verwendet werden.
- Achtung: Vergiftungsgefahr, Abgase dürfen nicht eingeatmet werden.
- Kinder sind vom Stromerzeuger fernzuhalten
- Achtung: Verbrennungsgefahr, Abgasanlage und Antriebsaggregat nicht berühren

- Den Stromerzeuger niemals in unbelüfteten Räumen betreiben. Beim Betrieb in gut gelüfteten Räumen müssen die Abgase über einen Abgasschlauch direkt ins Freie geleitet werden. Achtung: Auch beim Betrieb eines Abgasschlauches können giftige Abgase entweichen. Wegen der Brandgefahr, darf der Abgasschlauch niemals auf brennbare Stoffe gerichtet werden.
- Explosionsgefahr: Den Stromerzeuger niemals in Räumen mit leicht entzündlichen Stoffen betreiben.
- Die voreingestellte Drehzahl des Herstellers darf nicht verändert werden. Stromerzeuger oder angeschlossene Geräte können beschädigt werden.
- Während des Transport ist der Stromerzeuger gegen Verrutschen und Kippen zu sichern.
- Den Generator mindestens 1m entfernt von Gebäuden oder angeschlossenen Geräten aufstellen.
- Dem Stromerzeuger einen sicheren, ebenen Platz geben. Drehen und Kippen oder Standortwechsel während des Betriebes ist verboten.
- Beim Transport und Auftanken den Motor stets abschalten.
- Darauf achten, dass beim Auftanken kein Kraftstoff auf den Motor oder Auspuff verschüttet wird.
- Stromerzeuger niemals bei Regen oder Schneefall betreiben.
- Den Stromerzeuger nie mit nassen Händen anfassen
- Schützen Sie sich vor elektrischen Gefahren. Verwenden Sie im Freien nur dafür zugelassene und entsprechend gekennzeichnete Verlängerungskabel (H07RN..).
- Bei Verwendung von Verlängerungsleitungen darf deren Gesamtlänge für 1,5 mm² 50 m, für 2,5 mm² 100 m nicht überschreiten.
- An den Motor- und Generatoreinstellungen dürfen keine Veränderungen vorgenommen werden.
- Reperatur- und Einstellarbeiten dürfen nur durch autorisiertes Fachpersonal ausgeführt werden.
- Nicht in der Nähe von offenen Licht, Feuer oder Funkenflug betanken, bzw. den Tank entleeren. Nicht rauchen!
- Berühren Sie keine mechanisch bewegten oder heißen Teile. Entfernen Sie keine Schutzabdeckungen.
- Die Geräte dürfen keiner Feuchtigkeit oder Staub ausgesetzt werden. Zulässige Umgebungstemperatur -10 bis +40°, max. Seehöhe 1000 m, rel. Luftfeuchtigkeit: 90 % (nicht-kondensierend)
- Der Generator wird von einem Verbrennungsmotor angetrieben, der im Bereich des Auspuffes (auf der gegenüber liegenden Seite

der Steckdosen) und Auspuffaustritts Hitze erzeugt. Meiden Sie die Nähe dieser Oberflächen wegen der Gefahr von Hautverbrennungen.

- Bei den technischen Daten unter Schalleistungspegel (LWA) und Schalldruckpegel (LWM) angegebene Werte stellen Emissionspegel dar und sind nicht zwangsläufig sichere Arbeitspegel. Da es einen Zusammenhang zwischen Emissions- und Immissionspegeln gibt, kann dieser nicht zuverlässig zur Bestimmung eventuell erforderlicher, zusätzlicher Vorsichtsmaßnahmen herangezogen werden. Einflussfaktoren auf den aktuellen Immissionspegel der Arbeitskraft schließen die Eigenschaften des Arbeitsraumes, andere Geräusquellen, etc., wie z.B. die Anzahl der Maschinen und anderer angrenzender Prozesse und die Zeitspanne, die ein Bediener dem Lärm ausgesetzt ist, ein. Ebenfalls kann der zulässige Immissionspegel von Land zu Land abweichen. Dennoch wird diese Information dem Betreiber der Maschine die Möglichkeit bieten, eine bessere Abschätzung der Risiken und Gefährdungen durchzuführen.

Achtung: Verwenden Sie ausschließlich bleifreies Normal-Benzin als Kraftstoff.

6. Elektrische Sicherheit:

- elektrische Zuleitungen und angeschlossene Geräte müssen in einem einwandfreien Zustand sein.
- Es dürfen nur Geräte angeschlossen werden, deren Spannungsangabe mit der Ausgangsspannung des Stromerzeugers übereinstimmt.
- Niemals den Stromerzeuger mit dem Stromnetz (Steckdose) verbinden.
- Nur schutzisolierte Geräte verwenden
- Die Leitungslängen zum Verbraucher sind möglichst kurz zu halten.

7. Umweltschutz

- verschmutztes Wartungsmaterial und Betriebsstoffe in einer dafür vorgesehenen Sammelstelle abgeben
- Verpackungsmaterial, Metall und Kunststoffe dem Recycling zuführen.

8. Montage (siehe Abb. 5-9)

8.1 Vor Inbetriebnahme

Achtung! Bei Erstinbetriebnahme muss Motorenöl (ca. 1,1 l) und Kraftstoff eingefüllt werden.

- Kraftstoffstand prüfen, eventuell nachfüllen
- Für ausreichende Belüftung des Geräts sorgen
- Vergewissern Sie sich, dass das Zündkabel an der Zündkerze befestigt ist
- Die unmittelbare Umgebung des Stromerzeugers begutachten
- Eventuell angeschlossenes elektrisches Gerät vom Stromerzeuger trennen

9. Bedienung

9.1 Motor starten

- Benzinhahn (13) öffnen; hierfür den Hahn nach unten drehen
- Ein-/Ausschalter (10) mit Schlüssel auf Stellung "ON" bringen
- Chokehebel (11) auf Stellung IØ1 bringen.
- Den Motor mit dem Reversierstarter (12) starten; hierfür am Griff kräftig anziehen, sollte der Motor nicht gestartet haben, nochmals am Griff anziehen
- Chokehebel (11) nach dem Starten des Motors wieder zurückschieben

9.2 Belasten des Stromerzeugers

- Das zu betreibende Gerät an die 230 V ~ Steckdosen (3) anschließen.
- **Achtung:** Diese Steckdosen dürfen zusammen dauernd (S1) mit 2800W und kurzzeitig (S2) für max. 5 Minuten mit 3100W belastet werden.
- Der Stromerzeuger ist für 230 V- Wechselspannungsgeräte geeignet
- Den Generator nicht an ein Haushaltsnetz anschließen, dadurch kann eine Beschädigung des Generators oder anderer Elektrogeräte im Haus verursacht werden.

Hinweis: Manche Elektrogeräte (Motorstichsägen, Bohrmaschinen usw.) können einen höheren Stromverbrauch haben, wenn sie unter erschwerten Bedingungen eingesetzt werden.

9.3 Motor abstellen

- Den Stromerzeuger kurz ohne Belastung laufen lassen, bevor sie ihn abstellen, damit das Aggregat "nachkühlen" kann
- Den Ein- /Ausschalter (10) mit Schlüssel auf Stellung "OFF" bringen
- Den Benzinhahn schließen.

Achtung! Der Stromerzeuger ist mit einem Überlastungsschutz ausgestattet.

Dieser schaltet die Steckdosen (3) ab. Durch drücken

D

des Überlastungsschutzes (5) können die Steckdosen (3) wieder in Betrieb genommen werden.
Achtung! Sollte dieser Fall auftreten so reduzieren Sie die elektrische Leistung, welche Sie dem Stromerzeuger entnehmen.

9.4 Erdung (Bild 3)

Um einen elektrischen Schlag durch Elektrogeräte zu verhindern, muß der Generator geerdet werden. Ein Stück Kabel zwischen den Erdungsanschluss (4) des Generators und einer externen Masse verbinden.

10. Wartung

- Staub und Verschmutzung sind regelmäßig von der Maschine zu entfernen. Die Reinigung ist am besten mit einer feinen Bürste oder einem Lappen durchzuführen
- Benutzen Sie zur Reinigung des Kunststoffes keine ätzenden Mittel
- Das Benzingemisch ist bei längerem Nichtgebrauch aus dem Stromerzeuger zu entfernen

Achtung: Stellen Sie das Gerät sofort ab und wenden Sie sich an Ihre Service Station:

- Bei ungewöhnlichen Schwingungen oder Geräuschen
- Wenn der Motor überlastet scheint oder Fehlzündungen hat

11. TECHNISCHE DATEN

Generator:	Synchron
Schutzart:	IP 23
Dauerleistung S1:	2800 W
Maximaleistung S2 5 min.:	3100 W
Nennspannung:	2 x 230 V~
Nennstrom:	12,1 A
Frequenz:	50 Hz
Bauart Antriebsmotor:	4 Takt luftgekühlt
Hubraum:	242 cm ³
max. Leistung:	5,88 KW / 8 PS
Kraftstoff:	normal Benzin Bleifrei
Tankinhalt:	25,0 l
Gewicht:	72 kg
Schallleistungspegel LWA:	98 dB(A)
Schalldruckpegel LWM:	96 dB(A)
Zündkerze:	NGK BPR5ES

Betriebsart S1 (Dauerbetrieb)

Die Maschine kann dauerhaft mit der angegebenen Leistung betrieben werden.

Betriebsart S2 (Kurzzeitbetrieb)

Die Maschine darf kurzzeitig mit der angegebenen Leistung betrieben werden (5min). Danach muss die Maschine eine Zeitspanne stillstehen, um sich nicht unzulässig zu erwärmen (5min).

12. Ölwechsel, Ölstand prüfen (vor jedem Gebrauch)

Der Motorölwechsel sollte bei betriebswarmen Motor durchgeführt werden.

- Nur Motorenöl (15W40) verwenden
- Stromerzeugeraggregat auf geeigneter Unterlage leicht schräg gegen die Ölablassschraube abstellen.
- Öleinfüllschraube öffnen
- Ölablassschraube öffnen und warmes Motorenöl in einen Auffangbehälter ablassen
- Nach Auslaufen des Altöls Ölablassschraube schließen und Stromerzeuger wieder eben aufstellen.
- Motoröl bis zur oberen Markierung des Ölmesstabs einfüllen (ca. 1,1 l).
- Achtung: Ölmesstab nicht einschrauben sondern nur bis zum Gewinde einstecken.
- Das Altöl muss ordentlich entsorgt werden.

13. Luftfilter reinigen

- Luftfilter vor jedem Gebrauch reinigen, wenn nötig tauschen
- Nehmen Sie den Deckel des Luftfilters ab.
- Sie können jetzt die Filterelemente entnehmen.
- Zum Reinigen der Elemente dürfen keine scharfen Reiniger oder Benzin verwendet werden.
- Die Elemente durch ausklopfen auf einer flachen Fläche reinigen.

14. Ersatzteilbestellung

Bei der Ersatzteilbestellung sollten folgende Angaben gemacht werden:

- Typ des Gerätes
 - Artikelnummer des Gerätes
 - Ident- Nummer des Gerätes
 - Ersatzteil- Nummer des erforderlichen Ersatzteils
- Aktuelle Preise und Infos finden Sie unter www.isc-gmbh.info

15. Störungsbehebung

Störung	Ursache	Maßnahme
Motor kann nicht gestartet werden	Ölabschaltautomatik spricht an Zündkerze verrußt kein Kraftstoff	Ölstand prüfen, Motoröl auffüllen Zündkerze reinigen, bzw. tauschen Elektrodenabstand 0,6 mm Kraftstoff nachfüllen
Generator hat zu wenig oder keine Spannung	Regler oder Kondensator defekt Überstromschalter ausgelöst Luftfilter verschmutzt	Fachhändler aufsuchen Schalter betätigen und Verbraucher verringern Filter reinigen oder ersetzen

F**1. Description de l'appareil**

- 1 jauge de carburant
- 2 couvercle du réservoir
- 3 2 x Prise 230 V
- 4 raccordement de mise à la terre
- 5 interrupteur de sécurité
- 6 voltmètre
- 7 vis de remplissage d'huile
- 8 vis de purge d'huile
- 9 dispositif de sécurité en cas de manque d'huile
- 10 interrupteur à clé d'allumage
- 11 levier étrangleur
- 12 dispositif de démarrage réversible
- 13 robinet d'essence

2. Etendue de la livraison

- Générateur de courant
- Châssis
- Guidon

3. Utilisation conforme à l'affectation

Cet appareil convient à toutes les applications prévues pour un fonctionnement avec une source de tension alternative de 230 V.

Veillez absolument respecter les limites indiquées dans les consignes de sécurité supplémentaires. Le but de ce générateur est l'entraînement d'outils électriques et l'alimentation électrique de sources d'éclairage. Vérifiez bien l'aptitude des appareils ménagers conformément aux indications du producteur.

En cas de doute, veuillez vous adresser à un commerce spécialisé.

4. Remarques importantes

Veillez lire consciencieusement ce mode d'emploi jusqu'au bout et en respecter les consignes. Familiarisez-vous avec l'appareil, son emploi correct, ainsi qu'avec les consignes de sécurité en vous servant de ce mode d'emploi.

5. Recommandations générales concernant la sécurité :

- Aucune modification ne doit être entreprise sur le générateur de courant.
- Seules les pièces d'origine doivent être employées pour la maintenance et les accessoires.
- Attention : danger d'empoisonnement, les gaz d'échappement ne doivent pas être respirés.
- Il faut éloigner les enfants du générateur de courant
- Attention : risque de brûlure, ne touchez pas le système de gaz d'échappement, ni le groupe d'entraînement

- Ne faites jamais fonctionner le générateur de courant dans un endroit non aéré. Lors du fonctionnement dans un endroit bien aéré, les gaz d'échappement doivent être directement évacués dehors en passant par un tuyau d'échappement.
- Attention : Attention : Attention : Attention: même lors du fonctionnement avec un tuyau d'échappement, des gaz d'échappement toxiques peuvent s'échapper. à cause du risque d'incendie, le tuyau d'échappement ne doit jamais être dirigé sur des matières combustibles.
- Danger d'explosion : ne mettez pas le générateur de courant en circuit dans un endroit comprenant des substances très inflammables.
- Le régime pré-réglé par le fabricant ne doit pas être modifié. Le générateur de courant ou les appareils raccordés peuvent être endommagés.
- Pendant le transport, il faut s'assurer que le générateur de courant ne glisse ni ne se renverse pas.
- Positionnez le générateur à une distance de 1 m au minimum des bâtiments ou appareils raccordés.
- Donnez une place sûre et plane au générateur de courant. Il est interdit de le tourner, de le renverser ou même de le changer de place pendant le fonctionnement !
- Mettez toujours le moteur hors circuit pour le transporter ou remplir le réservoir.
- Veillez à ne pas renverser de carburant sur le moteur ou l'échappement pendant le remplissage.
- N'exploitez pas le générateur de courant lorsqu'il pleut ou qu'il neige.
- Ne touchez jamais le générateur de courant avec les mains mouillées
- Protégez-vous contre les risques liés à l'électricité. Utilisez en plein air seulement des rallonges admissibles pour cela et dûment caractérisées (H07RN).
- Si vous utilisez des rallonges de câbles, la longueur totale pour 1,5 mm² ne doit pas dépasser 50 m, pour 2,5 mm², 100 m.
- Il ne faut modifier en aucun cas les réglages de moteur et de générateur.
- Les travaux de réparations et de réglage doivent exclusivement être effectués par un personnel spécialisé dûment autorisé.
- Ne pas ravitailler ni vidanger à proximité de lumière sans protection, de feu ou d'étincelles. Ne pas fumer !
- Ne toucher aucune pièce déplacée mécaniquement ou chaude. Ne retirer aucun recouvrement de protection.
- Les appareils ne doivent pas être soumis à l'humidité et la poussière. Température ambiante admise -10 à +40°, altitude max. 1000 m, humidité

de l'air rel. : 90 % (ne condensant pas)

- Ce générateur est entraîné par un moteur à combustion qui génère de la chaleur dans la zone du pot d'échappement (côté opposé à celui de la prise) et de sa sortie. Évitez de vous tenir à proximité de ces surfaces à cause du risque de brûlures.
- Les niveaux d'émission sont représentés dans les caractéristiques techniques sous les valeurs données des niveaux acoustiques (LWA) et de pression acoustique (LWM) et ne sont pas nécessairement des niveaux de travail sûrs. Etant donné qu'il existe un lien entre les niveaux d'émission et d'immission, celui-ci ne peut être mis à contribution de façon fiable pour la disposition de mesures de précautions éventuellement nécessaires et supplémentaires. Les facteurs qui influencent le niveau d'immission actuel de la main d'oeuvre comprennent les propriétés de l'espace de travail, d'autres sources de bruit, etc., comme par ex. le nombre de machines et d'autres processus limitrophes et la période pendant laquelle un(e) opérateur/opératrice est soumis(e) au bruit. Le niveau d'immission admissible peut également varier de pays à pays. Cette information permettra toutefois à l'exploitant de la machine de mieux évaluer les risques et dangers.

Attention : utilisez exclusivement de l'essence sans plomb normale comme carburant.

6. Sécurité électrique :

- les câbles d'alimentation électriques et les appareils raccordés doivent être dans un état irréprochable.
- Seuls des appareils dont l'indication de tension correspond à la tension de sortie du générateur de courant peuvent être raccordés.
- Ne raccordez jamais le générateur de courant au réseau de courant (prise de courant).
- Utilisez uniquement des appareils à isolement de protection
- Les longueurs de câble au récepteur doivent être les plus courtes possibles.

7. Protection de l'environnement

- Éliminez le matériel d'entretien encrassé et les carburants usagés dans les dépôts prévus à cet effet
- Recyclez le matériel d'emballage, le métal et les matières plastiques.

8. Montage (voir fig. 5-9)

8.1. Avant la mise en service

- Contrôlez le niveau de carburant, remplissez éventuellement
- Assurez-vous de la bonne aération de l'appareil
- Assurez-vous que le câble d'allumage est fixé à la bougie d'allumage
- Inspectez l'environnement direct du générateur de courant
- Débranchez le matériel électrique éventuellement raccordé au générateur de courant

9. Commande

9.1 Lancez le moteur

- Ouvrez le robinet d'essence (13) ; pour cela, tournez le robinet vers le bas
- Mettre l'interrupteur Marche / Arrêt (10) avec la clé en position "ON"
- Mettez le levier de starter (11) sur la position IOI.
- Lancez le moteur avec le starter réversible (12) ; pour cela, tirez très fort sur la poignée, si le moteur ne démarre pas, tirez encore sur la poignée
- Repoussez le levier étrangleur (11) après le démarrage du moteur

9.2 Charge du générateur de courant

- Branchez l'appareil à exploiter aux prises (3) 230V~.
- **Attention:** Il est possible de solliciter cette prise durablement (S1) à 2800 W et brièvement (S2) pendant maxi. 5 minutes à maxi. 3100 W.
- Le générateur de courant convient aux appareils à tension alternative 230 V ~
- Ne connectez pas le générateur au réseau domestique, cela pourrait entraîner un endommagement du générateur ou d'autres appareils dans la maison.

Remarque : Certains appareils électriques (scies à guichet à moteur, perceuses, etc.) peuvent consommer plus de courant lorsqu'ils sont utilisés sous des conditions difficiles.

9.3 Eteindre le moteur

- Faites fonctionner le générateur de courant brièvement sans charge avant de l'arrêter afin que le groupe puisse "refroidir".
- Mettez l'interrupteur Marche/Arrêt (10) avec la clé en position "OFF"
- Fermez le robinet d'essence.

Attention ! Le générateur de courant est équipé

F**d'une protection contre les surcharges.**

Celle-ci met les prises de courant (3) 230V- hors tension. En appuyant sur la protection contre les surcharges (5), les prises de courant (3) peuvent à nouveau être mises en service.

Attention ! Si ce cas se produit, alors réduisez la puissance électrique que vous prenez au générateur de courant.

9.4 Mise à la terre (figure 3)

Afin d'éviter une décharge électrique, le générateur doit être relié à la terre. Raccordez un morceau de câble entre le raccordement de mise à la terre (4) du générateur et une masse externe.

10. Maintenance

- Il faut éliminer régulièrement la poussière et les encrassements de la machine. Le nettoyage doit être réalisé de préférence avec une fine brosse ou à l'aide d'un chiffon
- N'utilisez pas de produit corrosif pour nettoyer les matières plastiques
- Si vous n'utilisez pas le générateur de courant pendant une longue période, vous devez en retirer le mélange de carburant.

Attention : arrêtez immédiatement l'appareil et faites appel à votre service après vente :

- lors de vibrations ou de bruits inhabituels
- lorsque le moteur semble être surchargé ou qu'il présente des défauts d'allumage

11. CARACTERISTIQUES TECHNIQUES

Générateur	synchrone
Type de protection :	IP 23
Puissance constante S1:	2800 W
Puissance maximale S2 5 min.:	3100 W
Tension nominale :	2x230 V 1 ~
Courant nominal	12,1 A
Fréquence :	50 Hz
Type de construction du moteur d'entraînement :	4 temps refroidi par air
Cylindrée :	242 cm ³
max. Puissance :	5,88 KW / 8 CV
Carburant :	essence sans plomb normale
Contenance du réservoir :	25,0 l
Poids :	72 kg
Niveau de puissance acoustique LWA :	98 dB(A)
Niveau de pression acoustique LWM :	96 dB(A)
Bougie d'allumage :	NGK BPR5ES

Mode S1 (fonctionnement continu)

La machine peut être exploitée durablement à la puissance indiquée.

Mode S2 (fonctionnement bref)

La machine peut être exploitée brièvement à la puissance indiquée (5 min.). Ensuite, la machine doit rester arrêtée pendant un moment afin de ne pas réchauffer de façon inadmissible (5 min.).

12. Vidange d'huile, contrôle du niveau d'huile (avant chaque utilisation)

Le changement d'huile du moteur doit se faire lorsque le moteur est à température de service.

- N'utilisez que des huiles moteur (15W40)
- Posez le module du générateur de courant sur un support adéquat, légèrement en biais par rapport à la vis de purge d'huile.
- Ouvrez la vis de remplissage d'huile
- Ouvrez le bouchon de vidange d'huile et faites couler l'huile chaude pour le moteur dans un bac de réception.
- Après avoir vidangé l'huile usée, fermez la vis de purge d'huile et remettez le générateur de courant à plat.

13. Nettoyage du filtre à air

- Nettoyez le filtre à air avant de l'employer, remplacez-le éventuellement
- Retirez le couvercle du filtre à air.
- A présent, vous pouvez retirer les éléments filtres.
- Pour le nettoyage des éléments, n'utilisez pas de nettoyant corrosif ni d'essence !
- Nettoyez les éléments en les tapotant sur une surface plane.

14. Commande de pièces de rechange

Pour les commandes de pièces de rechange, veuillez indiquer les références suivantes:

- Type de l'appareil
 - No. d'article de l'appareil
 - No. d'identification de l'appareil
 - No. de pièce de rechange de la pièce requise
- Vous trouverez les prix et informations actuelles à l'adresse www.isc-gmbh.info

15. Dépannage

Dérangement	Origine	Mesure
le moteur ne peut pas être démarré	le moteur ne peut pas être démarré la mise hors circuit automatique bougie d'allumage encrassée	contrôlez le niveau d'huile, remplissez d'huile moteur nettoyez la bougie d'allumage, distance des électrodes 0,6 mm
le générateur n'a pas assez ou aucune tension	régulateur ou condensateur défectueux la protection contre les surcharges s'est déclenchée filtre à air encrassé	consultez un spécialiste appuyez sur l'interrupteur et diminuez le récepteur nettoyez ou remplacez le filtre

NL

1. Beschrijving van het toestel

- 1 Tank-vol-indicator
- 2 Tankdop
- 3 2 x 230 V stopcontact
- 4 Aardklem
- 5 Uitschakelinrichting ter beveiliging
- 6 Voltmeter
- 7 Olievulplug
- 8 Olieaftappug
- 9 Beveiliging tegen oliegebrek
- 10 Contactsluutelschakelaar
- 11 Chokehendel
- 12 Omkeerstatorinrichting
- 13 Benzinekraan

2. Omvang van de levering

- Generator
- Onderstel
- Schuifbeugel

3. Reglementair gebruik

Het toestel is geschikt voor alle toepassingen die op een wisselspanningsbron van 230 V draaien.

Gelieve zeker de beperkingen in de bijkomende veiligheidsinstructies in acht te nemen. De generator is bedoeld om elektrisch gereedschap aan te drijven en verlichtingsbronnen met stroom te voorzien. Gelieve bij huishoudtoestellen de geschiktheid conform de informatie verstrekt door de fabrikant van het toestel te verifiëren.

Raadpleeg in geval van twijfel een geautoriseerde gespecialiseerde handelaar.

4. Belangrijke aanwijzingen

Lees deze gebruiksaanwijzing zorgvuldig en volg de aanwijzingen ervan op. Maakt u zich aan de hand van deze gebruiksaanwijzing vertrouwd met het toestel, het juiste gebruik alsook met de veiligheidsvoorschriften.

5. Algemene veiligheidsvoorschriften:

- Er mogen geen veranderingen op de elektriciteitsgenerator worden uitgevoerd.
- Voor onderhoud en accessoires uitsluitend originele stukken gebruiken.
- Let op: Gevaar voor vergiftiging, uitlaatgassen mogen niet worden ingeademd.
- Kinderen weghouden van de elektriciteitsgenerator.
- Let op: Gevaar voor brandwonden, uitlaatgasinstallatie en aandrijfaggregaat niet raken.
- De elektriciteitsgenerator nooit in niet verluchte

ruimten laten draaien. Als de generator in goed verluchte ruimten wordt gebruikt, dienen de uitlaatgassen via een uitlaatgasslang rechtstreeks de open lucht in te worden geleid.

- Let op: Er kunnen giftige uitlaatgassen ontsnappen ook al is een uitlaatgasslang aangesloten. Wegens brandrisico mag de uitlaatgasslang nooit op brandbaar materiaal worden gericht.
- Ontploffingsgevaar: de elektriciteitsgenerator nooit in ruimten gebruiken waarin er zich licht ontvlambare materialen bevinden.
- Het door de fabrikant vooraf ingestelde toerental mag niet worden veranderd. Anders zouden de elektriciteitsgenerator of aangesloten toestellen kunnen worden beschadigd.
- Tijdens het transport dient de elektriciteitsgenerator tegen wegglijden en kantelen te worden geborgd.
- De generator minstens op 1m afstand van gebouwen of aangesloten toestellen opstellen.
- De generator op een veilige effen plaats opstellen. Draaien en kantelen of verwisselen van stand plaats tijdens het bedrijf is verboden.
- Vóór het transport en het bijtanken motor steeds afzetten.
- Bij het bijtanken erop letten dat geen brandstof op de motor of de uitlaat terecht komt.
- Generator nooit bij regen of sneeuwval gebruiken.
- Generator nooit met natte handen vastpakken.
- Bescherm u tegen elektrische gevaren. Gebruik in open lucht enkel verlengkabels (H07RN...), die daarvoor goedgekeurd en overeenkomstig gekenmerkt zijn.
- Bij gebruik van verlengkabels mag de totale lengte voor 1,5 mm² 50 m, voor 2,5 mm² 100 m niet overschrijden.
- De afstelling van de motor en de generator mag niet worden veranderd.
- Herstel- en afstelwerkzaamheden mogen enkel door geautoriseerd vakpersoneel worden uitgevoerd
- De tank niet in de buurt van open licht, vuur of vonkenregen vullen of leegmaken. Niet roken!
- Kom niet aan mechanisch bewogen of warme onderdelen. Verwijder geen beschermende afdekkingen.
- De toestellen mogen niet aan vocht of stof worden blootgesteld. Toegestane omgevingstemperatuur -10 tot +40° C, maximale hoogte boven zeeniveau 1000 m, relatieve luchtvochtigheid: 90 % (niet condensierend)
- De generator wordt aangedreven door een verbrandingsmotor die in het gebied rond de uitlaat (aan de overkant van de stopcontacten) en aan de uitgang ervan hitte verwekt. Mijdt de buurt van

deze oppervlakken omwille van het gevaar voor brandwonden op de huid.

- De waarden vermeld bij de technische gegevens onder geluidsvermogen (LWA) en geluidsdrukniveau (LWM) stellen emissiewaarden voor en zijn niet noodzakelijk werkniveau's. Aangezien er geen verband bestaat tussen emissie- en immisiesniveau's kunnen deze waarden niet beslist worden gebruikt om eventueel noodzakelijke aanvullende voorzorgsmaatregelen te bepalen. Bij de factoren, die van invloed zijn op het momentele immisiepeil van de werkracht, zijn de eigenschappen van de werkruimte, andere geluidsbronnen etc. alsmede b.v. het aantal machines en andere naburige processen en de periode die een bedienaar aan het lawaai is blootgesteld inbegrepen. Ook kan het toelaatbare immisiepeil van land tot land verschillen. Toch zal deze informatie aan de gebruiker van de machine de mogelijkheid geven de risico's en gevaren beter te beoordelen.

Let op: Gebruik uitsluitend loodvrije normale autobenzine als motorbrandstof.

6. Elektrische veiligheid:

- Elektrische toevoerkabels en aangesloten toestellen dienen in een perfecte staat te zijn.
- Er mogen enkel toestellen worden aangesloten waarvan de spanning overeenkomt met de uitgangsspanning van de elektriciteitsgenerator.
- Nooit de elektriciteitsgenerator met het stroomnet (stopcontact) verbinden.
- Gebruik enkel extra-geïsoleerde toestellen.
- De kabellengtes naar de gebruiker zijn zo kort mogelijk te houden.

7. Milieubescherming

- Vervuild onderhoudsmateriaal, oliën etc. naar een inzamelplaats brengen die daarvoor voorzien is.
- Verpakkingsmateriaal, metaal en kunststof laten recycleren.

8. Montage (zie fig. 5-9)

8.1. Vóór inbedrijfstelling

- Brandstofpeil controleren, indien nodig, bijvullen.
- Zorg voor een voldoende ventilatie van het toestel.
- Vergewis u er zich van dat de ontstekingskabel goed vastzit op de bougie.
- De onmiddellijke omgeving van de generator in

oogschijn nemen.

- Eventueel aangesloten elektrisch toestel van de generator scheiden.

9. Bediening

9.1 Motor starten

- Benzinekraan (13) naar beneden opendraaien.
- Aan- / uit-schakelaar (10) met sleutel naar stand "ON" brengen.
- Chokehendel (11) naar stand IØI brengen.
- De motor met de omkeerstatorrichting (12) starten door flink aan de hendel te trekken; mocht de motor niet onmiddellijk starten, opnieuw aan de hendel trekken.
- Chokehendel (11) na het starten van de motor opnieuw terugschuiven.

9.2 Belasten van de generator

- Het met stroom te voorziene toestel aansluiten op de 230V- stopcontacten (3).
- **Let op:** Dit stopcontact mag permanent (S1) met 2800 W en kortstondig (S2) voor maximaal 5 minuten met 3100 W worden belast.
- De generator is geschikt voor toestellen die op wisselspanning 230 V - draaien.
- De generator niet aansluiten op een huishoudnet; daardoor kan schade aan de generator of aan andere elektrische toestellen in het huis worden berokkend.

Aanwijzing: Elektrisch materieel kan soms (motorde-coupeerzagen, boormachines enz.) een groter stroomverbruik hebben als het onder verzwaarde omstandigheden wordt gebruikt.

9.3 Motor afzetten

- De generator kort onbelast laten draaien voordat u hem afzet zodat het aggregaat kan nakoelen.
- Aan- / uit-schakelaar (10) met sleutel naar stand "OFF" brengen.
- Benzinekraan dichtdraaien.

Let op! De generator is voorzien van een beveiliging tegen overbelasting.

Die schakelt het 230 V- stopcontact (3) uit. De stopcontacten (3) kunnen opnieuw in gebruik worden genomen door op de knop (5) van de beveiliging tegen overbelasting te drukken.

Let op! Mocht dit geval zich voordoen, verminder dan het elektrische vermogen dat u aan de generator onttrekt.

9.4 Aarding (figuur 3)

NL

De generator moet worden geaard om een elektrische schok door elektrische toestellen te voorkomen. Een stuk kabel tussen de aardklem (4) van de generator en een externe massa verbinden.

10. Onderhoud

- Aggregaat regelmatig van stof en verontreinigingen ontdoen. Voor het schoonmaken gebruikt u best een fijne borstel of een doek.
- Gebruik voor het schoonmaken van de kunststof geen bijtende middelen.
- Het benzinemengsel dient uit de generator te worden verwijderd als u die vrij lang niet gebruikt.

Let op: Zet het toestel meteen af en wendt u zich tot uw servicestation:

- als er zich ongewone trillingen of geluiden voordoen,
- als de motor blijkaar overbelast is of als u het overslaan van de ontsteking vaststelt,

11. TECHNISCHE GEGEVENS

Generator:	synchroon
Bescherming type:	IP 23
Continuvermogen S1:	2800 W
Maximumvermogen S2 5 min.:	3100 W
Nominale spanning:	2x230 V 1 ~
Nominale stroom:	12,1 A
Frequentie:	50 Hz
Type aandrijfmotor:	viertakt luchtgekoeld
Cilinderinhoud:	242 cm ³
max. vermogen:	5,88 kW / 8 pk
Brandstof:	normale autobenzine loodvrij
Tankinhoud:	25,0 l
Gewicht:	72 kg
Geluidsvermogen LWA:	98 dB(A)
Geluidsdruk niveau LWM:	96 dB(A)
Bougie:	NGK BPR5ES

Werkmodus S1 (continu bedrijf)

De machine kan continu met het opgegeven vermogen worden gebruikt.

Werkmodus S2 (korte-tijd bedrijf)

De machine mag kortstondig (niet langer dan 5 minuten) met het opgegeven vermogen worden gebruikt. Daarna moet de machine een tijdje stilstaan om oververhitting te voorkomen (5 min.).

12. Verversen van de olie, oliepeil controleren (telkens vóór gebruik).

Het is aan te bevelen de motorolie bij warme motor te verversen.

- Gebruik enkel motorolie (15W40).
- Generator op een gepaste onderlaag lichtjes schuin tegen de olieaftapplug afzetten.
- Olievulplug opendraaien.
- Olieaftapplug opendraaien en de warme motorolie in een gepast vast opvangen.
- Nadat al de afgewerkte olie is weggelopen de olieaftapplug terug dichtdraaien en generator opnieuw horizontaal opstellen.
- Verse motorolie ingieten tot het bovenste merk van de oliepeilstok is bereikt (ca. 1,1 l).

13. Luchtfilter schoonmaken

- Luchtfilter telkens vóór gebruik schoonmaken, indien nodig, vervangen.
- Neem het deksel van de luchtfilter af.
- U kunt dan de filterelementen ontnemen.
- Voor het schoonmaken van de elementen mogen geen agressieve reinigingsmiddelen of benzine worden gebruikt.
- De elementen schoonmaken door ze op een plat vlak uit te kloppen.

14. Bestellen van wisselstukken

Gelieve bij het bestellen van wisselstukken volgende gegevens te vermelden:

- Type van het toestel
 - Artikelnummer van het toestel
 - Ident-nummer van het toestel
 - Wisselstuknummer van het benodigd stuk
- Actuele prijzen en info vindt u terug onder www.isc-gmbh.info

15. Verhelpen van storingen

Storing	Oorzaak	Maatregel
De motor kan niet worden gestart	De automatische uitschakeling wegens oliegebrek heeft gereageerd. Bougie zit vol roet. Geen brandstof.	Oliepeil controleren, motorolie bijvullen. Bougie reinigen, elektrodeafstand 0,6 mm. Brandstof bijvullen. Generator heeft te weinig of geen spanning. Regelaar of condensator defect.
Generator heeft te weinig of geen spanning.	Regelaar of condensator defect. Overstroomveiligheidsschakelaar heeft gereageerd. LuchtfILTER verstopt geraakt.	Naar de gespecialiseerde handelaar gaan. Schakelaar bedienen en aantal verbruikers verminderen. Filter schoonmaken of vervangen.

I

1. Descrizione dell'apparecchio

1. Indicatore serbatoio
2. Tappo del serbatoio
3. 2 x Presa da 230 V -
4. Attacco di terra
5. Blocco di sicurezza dell'acceleratore
6. Voltmetro
7. Tappo a vite di riempimento olio
8. Tappo a vite di scarico olio
9. Dispositivo di sicurezza per carenza di olio
10. Interruttore a chiave dell'accensione
11. Levetta dell'aria
12. Dispositivo di avvio a strappo
13. Rubinetto della benzina

2. Elementi forniti

- Gruppo elettrogeno
- Carrello
- Manico di spinta

3. Uso corretto

L'apparecchio è adatto per tutti gli impieghi che prevedono un funzionamento con una fonte di tensione alternata di 230 V.

Osservate attentamente le limitazioni nelle ulteriori avvertenze di sicurezza. Lo scopo del generatore è l'azionamento di elettrodomestici e l'alimentazione di corrente per fonti di illuminazione. In caso di elettrodomestici controllate l'idoneità in base ai dati dei rispettivi produttori.

Nel dubbio, chiedete a un rivenditore autorizzato.

4. Avvertenze importanti

Leggete attentamente le istruzioni per l'uso ed osservate le avvertenze. Con l'aiuto di queste istruzioni per l'uso familiarizzate con l'apparecchio, il suo uso corretto e le avvertenze di sicurezza.

5. Avvertenze generali di sicurezza

- Non si devono effettuare modifiche al gruppo elettrogeno.
- Per la manutenzione e come accessori si devono utilizzare solo pezzi originali.
- Attenzione: pericolo di avvelenamento, i gas di scarico non devono essere inalati.
- Tenete i bambini lontani dal gruppo elettrogeno.
- Attenzione: pericolo di ustioni, non toccate l'impianto di scarico e il gruppo motore.
- Non utilizzate mai il gruppo elettrogeno in locali non areati. In caso di impiego in locali ben areati, i gas di scarico devono essere condotti

direttamente all'aperto mediante un tubo flessibile di scarico.

- Attenzione: anche usando un tubo flessibile di scarico possono fuoriuscire gas tossici. A causa del pericolo di incendio, il tubo di scarico non deve essere mai indirizzato verso sostanze infiammabili.
- Pericolo d'esplosione: non utilizzate mai il gruppo elettrogeno in locali con sostanze facilmente infiammabili.
- Non si deve modificare il numero di giri preimpostato dal produttore. Si potrebbe danneggiare il gruppo elettrogeno o gli apparecchi collegati.
- Durante il trasporto si deve assicurare il gruppo elettrogeno contro lo scivolamento e il ribaltamento.
- Installate il generatore a una distanza di almeno 1 m da edifici o apparecchi collegati.
- Mettete il generatore di corrente in un posto sicuro e piano. È vietato capovolgere, ribaltarli o spostarli durante l'esercizio.
- Spegnete sempre il motore durante il trasporto o il rifornimento di benzina.
- Fate attenzione che durante il rifornimento non sia versata della benzina sul motore o sull'impianto di scarico.
- Non usate mai i gruppi elettrogeni se piove o nevicata.
- Non toccate mai il gruppo elettrogeno con le mani bagnate.
- Proteggetevi dai pericoli derivanti dalla corrente elettrica. Usate all'aperto solo i cavi di prolunga omologati per questo e contrassegnati in modo corrispondente (H07RN.).
- Nell'usare cavi di prolunga non si deve superare una lunghezza totale di 50 m in caso di sezione di 1,5 mm² 100 m in caso di 2,5 mm².
- Non si devono eseguire modifiche alle installazioni del motore e del generatore.
- I lavori di riparazione e di regolazione devono essere eseguiti solo da tecnici autorizzati.
- Non riempite o svuotate il serbatoio nelle vicinanze di fiamme vive, fuoco o scintille. Non fumare!
- Non toccate parti mosse meccanicamente o molto calde. Non togliete nessuna copertura di protezione.
- Gli apparecchi non devono essere esposti ad umidità o polvere. Temperatura ambiente consentita da -10 a +40°C, altitudine max. sul livello del mare di 1000 m, umidità relativa dell'aria: 90% (senza formazione di condensa).
- Il generatore viene azionato da un motore a combustione che produce calore nell'area dello scappamento (sulla parte opposta alle prese di corrente) e della sua parte finale. Evitate la



vicinanza a queste superfici visto il pericolo di ustioni cutanee.

- I valori indicati nelle caratteristiche tecniche per il livello di potenza acustica (LWA) ed il livello di pressione acustica (LWM) rappresentano dei livelli di emissione e non necessariamente dei livelli sicuri di lavoro. Dato che non c'è relazione fra il livello di emissione e quello di immissione, non è possibile usarlo in modo affidabile per determinare la necessità di altre eventuali misure cautelative. Tra i fattori che influiscono su livello effettivo del livello di immissione per gli operatori ci sono le caratteristiche dell'ambiente di lavoro, altre fonti di rumore ecc. come per es. il numero delle macchine e delle lavorazioni vicine, come anche la durata dell'esposizione al rumore degli operatori. Il livello di immissione consentito può inoltre variare da un paese all'altro. Queste informazioni danno tuttavia la possibilità all'utilizzatore della macchina di eseguire una migliore valutazione dei rischi e dei pericoli.

Attenzione: come carburante usare solamente benzina normale senza piombo.

6. Sicurezza elettrica

- I cavi elettrici di alimentazione e gli apparecchi collegati devono essere in perfette condizioni.
- Si devono collegare solo apparecchi con dati di tensione che corrispondano alla tensione in uscita del gruppo elettrogeno.
- Non collegate mai il gruppo elettrogeno alla rete elettrica (presa di corrente).
- Utilizzate solo apparecchi con isolamento di protezione.
- Utilizzate cavi tra generatore ed utente i più corti possibili.

7. Protezione ambientale

- Consegnate il materiale sporco di manutenzione e di esercizio presso un apposito punto di raccolta.
- Portate il materiale di imballaggio, il metallo e le materie plastiche ai centri di riciclaggio.

8. Montaggio (vedi Fig. 5-9)

8.1. Prima della messa in esercizio

- Controllate il livello del carburante, rabboccatelo se necessario.
- Provvedete a una ventilazione sufficiente dell'apparecchio.
- Accertatevi che il cavo di accensione sia collegato alla candela.
- Controllate le dirette vicinanze del gruppo elettro-

geno.

- Staccate gli apparecchi elettrici eventualmente collegati al gruppo elettrogeno.

9. Uso

9.1 Avviare il motore

- Aprite il rubinetto della benzina (13) ruotandolo verso il basso.
- Portate l'interruttore ON/OFF (10) con la chiave in posizione "ON".
- Portate la levetta dell'aria (11) in posizione IOL.
- Avviate il motore con l'avviatore autoavvolgente (12), tirando con forza l'impugnatura; se il motore non dovesse avviarsi tirate ancora una volta l'impugnatura.
- Dopo l'avvio del motore riportate indietro la levetta dell'aria (11).

9.2 Sollecitazione del gruppo elettrogeno

- Collegate l'apparecchio da alimentare alle prese da 230V~ (3).
- **Attenzione** questa presa può essere sollecitata in modo durevole (S1) con 2800 W e brevemente (S2) per max. 5 minuti con 3100 W.
- Il generatore di corrente è adatto per apparecchi a corrente alternata di 230 V~.
- Non collegate il generatore alla rete elettrica di casa, perché ne possono derivare dei danni al generatore o ad altre apparecchiature elettriche in casa.

Nota: alcuni apparecchi elettrici (seghetti alternativi a motore, trapani) possono avere un assorbimento di corrente maggiore se utilizzati in condizioni difficili.

9.3 Spegner il motore

- Fare funzionare brevemente il gruppo elettrogeno senza sollecitazione prima di spegnerlo in modo che possa "raffreddarsi".
- Portate l'interruttore ON/OFF (10) con la chiave in posizione "OFF".
- Chiudete il rubinetto della benzina.

Attenzione! Il gruppo elettrogeno è dotato di una protezione contro i sovraccarichi.

Essa disinserisce la presa da 230V~ (3). Premendo la protezione contro i sovraccarichi (5) si possono riattivare le prese (3).

Attenzione! Se ciò si dovesse verificare, dovete ridurre la potenza elettrica che viene richiesta al gruppo elettrogeno.

9.4 Messa a terra (Fig. 3)

Per evitare le scosse elettriche prodotte dalle appa-

I

recchiature elettriche il gruppo elettrogeno deve essere collegato a terra. Collegate un pezzo di cavo fra l'attacco di terra (4) del generatore ed una massa esterna.

10. Manutenzione

- L'utensile deve venire pulito regolarmente dalla polvere e dallo sporco. È consigliabile eseguire la pulizia con un panno o una spazzola fine.
- Non usate sostanze caustiche per la pulizia della parte in plastica.
- Svuotate la miscela di benzina dal gruppo elettrogeno se non viene usato per un certo tempo.

Attenzione! Spegnete subito l'apparecchio e rivolgetevi al servizio assistenza:

- in caso di vibrazioni o di rumori insoliti;
- se il motore sembra sottoposto a sovraccarico o spesso non si accende;

11. CARATTERISTICHE TECNICHE

Generatore:	sincrono
Tipo di protezione:	IP 23
Potenza continua S1:	2800 W
Potenza massima S2 5 min.:	3100 W
Tensione nominale:	2x230 V 1 ~
Frequenza:	50 Hz
Corrente nominale:	12,1 A
Tipo motore azionamento:	a 4 tempi, raffreddato ad aria
Cilindrata:	242 cm ³
Potenza max.:	5,88 KW / 8 PS
Carburante:	normale benzina senza piombo
Volume serbatoio:	25,0 l
Peso:	72 kg
Livello di potenza acustica LWA:	98 dB (A)
Livello di pressione acustica LPA:	96 dB (A)
Candela di accensione:	NGK BPR5ES

Modalità operativa S1 (esercizio continuo)

L'apparecchio può essere fatto funzionare in modo continuo con la potenza indicata.

Modalità operativa S2 (esercizio breve)

L'apparecchio può essere fatto funzionare brevemente con la potenza indicata (5 min.). Poi l'apparecchio deve rimanere ferma per un intervallo di tempo (5 min.) per non surriscaldarsi eccessivamente.

18

12. Cambio dell'olio, controllo del livello dell'olio (ogni volta prima di usare l'apparecchio)

Il cambio dell'olio del motore deve essere eseguito a motore caldo.

- Usate solo olio per motori (15W40).
- Posizionate il gruppo elettrogeno su una base adatta leggermente inclinato rispetto allo scarico dell'olio.
- Aprite il tappo a vite di riempimento olio.
- Aprite il tappo a vite di scarico dell'olio e fate defluire l'olio caldo del motore in un recipiente di raccolta.
- Dopo lo scarico dell'olio vecchio, chiudete il tappo a vite di scarico dell'olio e riposizionate il gruppo elettrogeno su una base piana.
- Riempite l'olio per motore fino alla tacca superiore dell'astina dell'olio (ca. 1,1 l).
- Attenzione non avvitate l'astina dell'olio, ma inseritela solo fino al filetto.
- L'olio vecchio deve essere smaltito in modo corretto.

13. Pulizia del filtro dell'aria

- Ogni volta prima di usare l'apparecchio pulire o eventualmente sostituire il filtro dell'aria.
- Togliete il coperchio del filtro dell'aria.
- Ora potete estrarre gli elementi filtranti.
- Non utilizzate detergenti aggressivi o benzina per la pulizia degli elementi.
- Pulite gli elementi dando dei leggeri colpi su una superficie liscia.

14. Commissione dei pezzi di ricambio

Volendo commissionare dei pezzi di ricambio, si dovrebbe dichiarare quanto segue:

- modello dell'apparecchio
- numero dell'articolo dell'apparecchio
- numero d'ident. dell'apparecchio
- numero del pezzo di ricambio del ricambio necessitato.

Per i prezzi e le informazioni attuali si veda www.isc-gmbh.info

**15. Eliminazione delle anomalie**

Anomalia	Causa	Intervento
Il motore non si avvia	Interviene il dispositivo automatico di disinserimento dell'olio Candela di accensione sporca Manca il carburante	Controllare il livello dell'olio, rabboccare l'olio del motore. Pulire la candela di accensione, distanza elettrodi 0,6 mm. Rabboccare il carburante.
Il generatore ha troppo poca o nessuna tensione	Regolatore o condensatore difettoso È intervenuto l'interruttore di protezione contro le sovracorrenti Filtro dell'aria sporco	Rivolgersi ad un rivenditore specializzato. Azionare l'interruttore e diminuire gli utenti. Pulire o sostituire il filtro.

E**1. Descripción del aparato**

- 1 Indicación del depósito
- 2 Tapa del depósito
- 3 2 x Enchufe 230 V ~
- 4 Toma de tierra
- 5 Interruptor de seguridad
- 6 Voltímetro
- 7 Tornillo para el llenado de aceite
- 8 Tornillo purgador de aceite
- 9 Protector contra la falta de aceite
- 10 Llave de contacto
- 11 Palanca del estérter
- 12 Dispositivo de arranque de reserva
- 13 Llave de la gasolina

2. Volumen de entrega

- Generador eléctrico
- Bastidor
- Arco de empuje

3. Uso adecuado

El aparato está indicado para funcionar con fuente de tensión alterna de 230 V.

Es preciso observar las restricciones indicadas en las advertencias de seguridad adicionales. La finalidad del generador es accionar herramientas eléctricas y suministrar corriente a fuentes de iluminación. En el caso de aparatos domésticos, comprobar que se cumplen las condiciones indicadas por el fabricante.

En caso de duda, consultar al distribuidor autorizado.

4. Advertencias importantes

Le rogamos se sirva de observar atentamente estas instrucciones de uso y sus advertencias. Utilice este manual para familiarizarse con el aparato, su uso correcto y las advertencias de seguridad pertinentes.

5. Instrucciones generales de seguridad:

- No está permitido hacer modificaciones en el generador eléctrico.
- Para mantenimiento y accesorios solo se utilizarán piezas originales.
- Atención: Peligro de intoxicación, no se inhalarán las emisiones de gas.
- Mantenga el generador eléctrico fuera del alcance de los niños
- Atención: Peligro de sufrir quemaduras, no tocar el sistema de escape ni la unidad motriz
- Nunca ponga el generador eléctrico en funcionamiento en recintos no ventilados. En caso de funcionar en recintos óptimamente ventilados, las emisiones de gas han de ser conducidas directamente al exterior a través de una manguera. Atención: También pueden salir gases nocivos al usar una manguera de escape. Por peligro de incendio, nunca se orientará la manguera hacia sustancias combustibles.
- Peligro de explosión: No operar jamás el generador eléctrico en recintos con sustancias altamente inflamables.
- No está permitido modificar la velocidad ajustada por el fabricante. El generador eléctrico o los aparatos conectados podrían resultar dañados.
- Asegurar el generador eléctrico durante su transporte evitando que se desplace o vuelque.
- Coloque el generador a un mínimo de 1 m de edificios y aparatos conectados.
- Coloque el generador eléctrico sobre una superficie estable y lisa. Queda prohibido girar, volcar o cambiar de posición el generador mientras esté en funcionamiento.
- Desconecte el motor siempre que lo transporte o introduzca combustible.
- Al llenar el combustible procure no derramarlo sobre el motor o la manguera.
- Nunca ponga en funcionamiento el generador eléctrico cuando llueva o nieve.
- Nunca toque el generador eléctrico cuando tenga las manos húmedas
- Protéjase contra peligros eléctricos. Si trabaja al aire libre, utilice sólo alargaderas homologadas a tal efecto y correspondientemente marcadas (H07RN.).
- Al utilizar alargaderas, no se podrá superar su longitud total correspondiente: es decir, para 1,5 mm², 50 m y para 2,5 mm², 100 m.
- No se podrán efectuar modificaciones en los ajustes del generador y motor.
- Los trabajos de reparación y ajuste solo podrán ser efectuados por profesionales autorizados.
- Prohibido repostar o vaciar el depósito cerca de velas, fuego o proyección de chispas. ¡Prohibido fumar!
- No toque ninguna pieza en caliente o de movimiento mecánico. No retire ninguna de las cubiertas de protección.
- Los aparatos no se podrán exponer a la humedad o polvo. Temperatura ambiente permitida -10 a +40°, máx. altura sobre el nivel del mar 1000 m, humedad relativa del aire: 90% (no condensante)
- El generador se acciona mediante un motor de combustión interna que desprende calor en la



zona del tubo de escape (en lado opuesto a la toma de corriente) y en la salida del tubo de escape. No aproximarse a dichas superficies para evitar sufrir quemaduras en la piel.

- Los valores indicados en las características técnicas para el nivel de potencia acústica (LWA) y el nivel de presión acústica (LWM) representan los niveles de emisión y no son necesariamente niveles seguros de trabajo. Dado que existe una correlación entre los niveles de emisión y los niveles de inmisión, no se puede deducir de ello de forma fiable si es preciso o no tomar precauciones adicionales. Entre los factores que influyen en el nivel actual de inmisión para los operarios, se encuentran las características particulares del recinto de trabajo, otras fuentes de ruido, etc. como, por ejemplo, el número de máquinas y otros procesos derivados, así como el periodo de tiempo que el operario se somete al ruido. De igual modo, el nivel de inmisión permitido puede variar según el país. Esta información está destinada a ayudar al operario de la máquina a realizar una mejor estimación de los posibles riesgos y amenazas.

Atención: Utilice exclusivamente gasolina normal sin plomo.

6. Seguridad eléctrica:

- Los cables eléctricos y los aparatos conectados han de estar en perfecto estado.
- Solo está permitido conectar aparatos cuyas características de tensión coincidan con la tensión de salida del generador eléctrico.
- Jamás se conectará a la red (enchufe) el generador eléctrico.
- Utilice únicamente aparatos a prueba de sacudidas eléctricas.
- La longitud de cables al consumidor ha de ser la menor posible.

7. Protección del medio ambiente

- Los materiales de producción y mantenimiento contaminados han de ser eliminados a través de una entidad recolectora prevista a tal efecto.
- Debe reciclarse el material de embalaje, metal y plástico.

8. Montaje (véase fig. 5-9)

8.1. Antes de la puesta en marcha

- Compruebe el nivel de combustible y, en caso

necesario, añada combustible

- Es preciso garantizar la ventilación suficiente del aparato
- Asegúrese de que el cable de encendido se halle sujeto de manera fija a la bujía de encendido
- Examine las inmediaciones del generador eléctrico
- Separe cualquier aparato eléctrico que pueda estar conectado al generador eléctrico

9. Manejo

9.1 Arrancar el motor

- Abrir la llave de la gasolina (13); para ello, girar la llave hacia abajo.
- Poner el interruptor ON/OFF (10) con la llave en la posición "ON".
- Poner la palanca del estérter (11) en la posición I0I.
- Arrancar el motor con el arrancador reversible (12); para ello, apretar la empuñadura con fuerza y, en caso de que el motor no se haya arrancado, volver a apretar la empuñadura.
- Una vez arrancado el motor, volver a poner la palanca del estérter (11) en la posición inicial.

9.2 Cargar el generador eléctrico

- Conecte el aparato que desea hacer funcionar a los enchufes de 230V (3).
- **Atención:** esta toma de corriente se puede cargar permanentemente (S1) con 2800 W y temporalmente (S2) durante un máx. de 5 minutos con 3100 W.
- El generador eléctrico está indicado para ser utilizado con aparatos de corriente alterna de 230 V~ 3~.
- No conectar el generador a una red doméstica, puesto que esto podría dañar el generador u otro aparato eléctrico doméstico.

Advertencia: algunos aparatos eléctricos (sierras, taladros, etc.) pueden tener un consumo eléctrico superior cuando se utilizan bajo condiciones muy duras.

9.3 Desconectar el motor

- Antes de desconectar el generador eléctrico, dejarlo funcionar brevemente sin carga para que la unidad se pueda "enfriar".
- Poner el interruptor ON/OFF (10) con llave en la posición "OFF".
- Cerrar la llave de la gasolina.

¡Atención! El generador eléctrico está equipado con una protección contra sobrecarga.

E

Ésta desconecta el enchufe de 230 V - (3). Presionando la protección contra sobrecarga (5), podrá volver a utilizar los enchufes (3).

¡Atención! En caso de que esto ocurra, podrá reducir la potencia eléctrica que obtiene del generador eléctrico.

9.4 Puesta a tierra (fig. 3)

Con el fin de evitar una descarga eléctrica provocada por un aparato eléctrico, es preciso realizar la puesta a tierra del generador. Para ello, conecte un trozo de cable entre la toma de tierra (4) del generador y una masa externa.

10. Mantenimiento

- Elimine el polvo y las impurezas de la máquina con regularidad. Se recomienda limpiar la máquina con un cepillo blando o con un paño.
- No utilice ningún producto corrosivo para limpiar las piezas de plástico
- En caso de que no vaya a utilizar el generador en mucho tiempo, retire la mezcla de gasolina

Atención: Detenga el aparato inmediatamente y póngase en contacto con su estación de servicio:

- cuando el generador produzca vibraciones o ruidos extraños
- cuando el motor parezca sobrecargado o presente averías en el arranque

11. CARACTERISTICAS TECNICAS

Generador:	Synchron
Tipo de protección:	IP 23
Potencia continua S1:	2800 W
Potencia máxima S2 5 min.:	3100 W
Tensión nominal:	2x230 V 1 ~
Frecuencia:	50 Hz
Corriente nominal:	12,1 A
Tipo motor accionamiento:	motor de cuatro tiempos, refrigerado por aire
Cilindrada:	242 cm ³
máx. Potencia:	5,88 KW / 8 PS
Combustible:	Gasolina normal sin plomo
Volumen del depósito:	25,0 l
Peso:	72 kg
Nivel de potencia acústica LWA:	98 dB(A)
Nivel de presión acústica LWM:	96 dB(A)
Bujía de encendido:	NGK BPR5ES

Régimen de funcionamiento S1 (servicio continuo)

La máquina se puede utilizar permanentemente con la potencia indicada.

Régimen de funcionamiento S2 (servicio temporal)

La máquina se puede utilizar temporalmente con la potencia indicada (5 min). Después, será preciso parar la máquina por un periodo de tiempo para que no se sobrecaliente (5 min).

12. Cambiar el aceite, comprobar el nivel de aceite (antes de cada uso)

El aceite del motor debería cambiarse con el motor en caliente.

- Utilizar únicamente aceite para motor (15W40)
- Apoyar el generador eléctrico, ligeramente inclinado, sobre una superficie adecuada, el tornillo purgador de aceite hacia abajo.
- Abrir el tornillo para el llenado de aceite
- Abrir el tornillo purgador de aceite y evacuar el aceite del motor a un recipiente colector.
- Cuando haya salido el aceite usado, cerrar el tornillo purgador de aceite y volver a colocar el generador eléctrico en posición plana.
- Añadir aceite de motor hasta la marca superior de la varilla del nivel de aceite (aprox. 1,1 l).
- Atención: no atornillar la varilla del nivel de aceite, introducirla solo hasta la rosca.
- Eliminar el aceite usado de forma apropiada.

13. Limpiar filtro del aire

- Limpiar el filtro de aire antes de cada uso, en caso necesario, cambiarlo
- Retire la tapa del filtro del aire.
- A continuación puede extraer los elementos del filtro.
- Para limpiar los elementos no se puede utilizar gasolina ni sustancias limpiadoras corrosivas.
- Limpie los elementos sacudiéndolos sobre una superficie lisa.



14. Pedido de piezas de recambio

Al solicitar recambios se indicarán los datos siguientes:

- Tipo de aparato
- No. de artículo del aparato
- No. de identidad del aparato
- No. del recambio de la pieza necesitada.

Encontrará los precios y la información actual en www.isc-gmbh.info

15. Eliminación de averías

Avería	Causa	Medida
El motor no arranca	Se activa el automático de desconexión del aceite La bujía tiene hollín Sin combustible	Comprobar el nivel del aceite, rellenar el aceite del motor Limpiar bujía, distancia electrodos 0,6 mm Añadir combustible
El generador se ha quedado sin tensión o es insuficiente	Regulador o condensador defectuoso Dispositivo de sobreprotección de corriente activado Filtro del aire sucio	Acudir al concesionario Accionar el interruptor y disminuir consumidores Limpiar o sustituir filtro

P**1. Descrição do aparelho**

- 1 Indicador do nível do depósito
- 2 Tampa do depósito
- 3 2 x Tomadas de 230 V ~
- 4 Ligação à terra
- 5 Disparador de segurança
- 6 Voltímetro
- 7 Parafuso de enchimento de óleo
- 8 Parafuso para a saída do óleo
- 9 Dispositivo de segurança contra falta de óleo
- 10 Interruptor de ignição
- 11 Alavanca do choke
- 12 Dispositivo de arranque reversível
- 13 Torneira da gasolina

2. Material a fornecer

- Gerador de corrente
- Chassis
- Barra de condução

3. Utilização adequada

O aparelho destina-se a todas as aplicações que prevêem um funcionamento com uma fonte de corrente alternada de 230 V.

Respeite criteriosamente as restrições nas instruções de segurança adicionais. O gerador tem como finalidade o accionamento de ferramentas eléctricas e a alimentação de corrente de fontes de iluminação. No caso de aparelhos domésticos, verifique a sua adequabilidade segundo as respectivas indicações dos fabricantes.

Em caso de dúvida pergunte a um agente autorizado.

4. Indicações importantes

Leia atentamente o manual de instruções e respeite as respectivas indicações. Sirva-se do presente manual de instruções para se familiarizar com o aparelho, para o utilizar correctamente e para ficar a conhecer as instruções de segurança.

5. Instruções de segurança gerais:

- Não é permitido efectuar quaisquer alterações no gerador de corrente.
- Os acessórios e os componentes necessários à manutenção têm de ser peças originais.
- Atenção: Perigo de intoxicação, os gases de escape não devem ser inalados.
- As crianças devem manter-se afastadas do

gerador de corrente

- Atenção: Perigo de queimadura, não toque no sistema de escape ou na unidade de accionamento
- Nunca accione o gerador de corrente em espaços não ventilados. Durante o funcionamento em espaços bem ventilados, os gases de escape têm de ser directamente encaminhados para o ar livre, com ajuda de um tubo adequado. Atenção: Durante a utilização de um tubo para evacuação de gases, pode igualmente haver fuga de gases venenosos. Devido ao perigo de incêndio, o tubo para evacuação de gases nunca deve ser direccionado para produtos inflamáveis.
- Perigo de explosão: Nunca accione o gerador de corrente em espaços onde existam produtos facilmente inflamáveis.
- As rotações predefinidas pelo fabricante não devem ser alteradas. O gerador de corrente ou os aparelhos conectados podem danificar-se.
- Durante o transporte é necessário prender o gerador de corrente para que este não deslize ou tombe.
- Coloque o gerador no mínimo a 1m dos edifícios ou dos aparelhos conectados.
- O gerador de corrente deve ser colocado num sítio seguro e plano. Durante o funcionamento é proibido rodar, virar ou mudar o aparelho de sítio.
- Desligue o motor durante o transporte e o reabastecimento.
- Durante o reabastecimento, certifique-se de que não é derramado qualquer combustível sobre o motor ou o escape.
- Nunca accione o gerador de corrente à chuva ou com queda de neve.
- Nunca toque no gerador de corrente se tiver as mãos molhadas
- Proteja-se contra perigos eléctricos. Ao ar livre use unicamente cabos de extensão (H07RN) adequados para esse efeito e devidamente identificadas para esse fim.
- Ao usar extensões, o comprimento total destas não pode exceder os 50 m, no caso de uma secção transversal de 1,5 mm² e os 100 m, no caso de uma secção transversal de 2,5 mm².
- Não podem ser efectuadas quaisquer alterações nos ajustes do motor e do gerador.
- Os trabalhos de reparação e de ajuste só podem ser realizados por pessoal técnico autorizado.
- Não encher ou esvaziar o depósito na proximidade de fontes de luz desprotegida, lume ou faíscas. Não fume!
- Não toque em peças quentes ou accionadas por meios mecânicos. Não retire quaisquer coberturas de protecção.

- Os aparelhos não podem ser expostos à humidade nem ao pó. Temperatura ambiente permitida -10 a +40° C, Nível do mar 1000 m, humidade relativa do ar 90 % (sem condensação)
- O gerador é accionado por um motor de combustão, que produz calor na área do escape (no lado oposto às tomadas) e da saída de escape. Evite aproximar-se destas superfícies, pois existe o perigo de queimaduras na pele.
- Nos dados técnicos, por baixo dos valores de nível de potência acústica (LWA) e de nível de pressão acústica (LWM) está indicado o nível de emissão, que não são forçosamente níveis seguros de serviço. Uma vez que existe uma interligação entre níveis de emissão e imissão, estes não podem ser consultados para determinar com segurança se são necessárias medidas de prevenção adicionais. Os factores de influência do actual nível de imissão nos trabalhadores inclui as características do espaço de trabalho, outras fontes de ruído, etc., como p. ex. o número de máquinas e outros processos nas imediações e o tempo que um operador está sujeito ao ruído. O nível de imissão admissível pode também ser diferente de país para país. Esta informação permite ainda ao operador da máquina uma melhor avaliação dos riscos e perigos.

Atenção: Como combustível utilize somente gasolina normal sem chumbo.

6. Segurança eléctrica:

- os cabos de alimentação eléctrica e os aparelhos conectados têm de estar em perfeitas condições.
- Só podem ser ligados aparelhos, cuja indicação de tensão coincida com a tensão de saída do gerador de corrente.
- Nunca ligue o gerador de corrente à rede eléctrica (tomada).
- Utilize apenas aparelhos com isolamento duplo
- O comprimento dos cabos para o consumidor deve ser o mais curto possível.

7. Protecção do meio ambiente

- o material para manutenção, que estiver sujo, e os consumíveis devem ser entregues num local de recolha adequado
- Recicle o material da embalagem, o metal e os plásticos.

8. Montagem (ver fig. 5-9)

8.1. Antes da colocação em funcionamento

- Verifique o nível do combustível, reateste se necessário
- Assegure uma ventilação adequada do aparelho
- Certifique-se de que o cabo de ignição está fixo à vela de ignição
- Verifique o espaço circundante do gerador de corrente
- Desligue todos os aparelhos eléctricos do gerador de corrente

9. Operação

9.1 Ligar o motor

- Abra a torneira da gasolina (13); rodando a torneira para baixo
- Coloque o interruptor para ligar/desligar (10) com a chave na posição "ON"
- Coloque a alavanca do choke (11) na posição IØI.
- Ligue o motor com o motor de arranque reversível (12); para isso puxe o punho com força, caso o motor não tenha pegado, puxe-o novamente
- Depois de o motor pegar, mova novamente a alavanca do choke (11) para a posição inicial

9.2 Carga exercida sobre o gerador de corrente

- Ligue o aparelho a ser accionado às tomadas (3) de 230V~.
- **Atenção:** esta tomada pode ser carregada permanentemente (S1) com 2800W e temporariamente (S2), durante 5 minutos no máx., com 3100W.
- O gerador de corrente destina-se a aparelhos de corrente alternada de 230 V~ 3~
- Não ligue o gerador à rede eléctrica doméstica, pois pode danificar o gerador ou outros aparelhos eléctricos da casa.

Nota: alguns aparelhos eléctricos (serras tico-tico com motor, berbequins, etc.) podem ter um consumo de corrente mais elevado quando sujeitos a condições de funcionamento mais exigentes.

9.3 Desligar o motor

- Antes de desligar o gerador de corrente, deixe-o a funcionar sem carga, por pouco tempo, para que o grupo possa "arrefecer"
- Coloque o interruptor para ligar/desligar (10) com a chave na posição "OFF"
- Feche a torneira da gasolina.

Atenção! O gerador de corrente está equipado com uma protecção contra sobrecarga.

P

Este desliga a tomada (3) de 230V-. Para colocar as tomadas (3) novamente em funcionamento, prima a protecção contra sobrecarga (5).

Atenção! Caso surja uma situação deste tipo, deverá diminuir a potência eléctrica que sai do gerador de corrente.

9.4 Ligação a terra (figura 3)

Para evitar um choque eléctrico, através de aparelhos eléctricos, é necessário ligar o gerador à terra. Conecte um cabo entre a ligação à terra (4) do gerador e uma massa externa.

10. Manutenção

- Elimine regularmente todas as poeiras e sujidade da máquina. A limpeza deve ser efectuada com uma escova fina ou um pano.
- Não utilize produtos abrasivos para limpar as partes em plástico.
- No caso de não utilização prolongada do gerador de corrente é necessário retirar a mistura de gasolina

Atenção: Desligue imediatamente o aparelho e dirija-se ao serviço de assistência técnica:

- Em caso de vibrações ou barulhos anormais
- Quando o motor parece estar sobrecarregado ou apresenta falhas de ignição

11. DADOS TÉCNICOS

Gerador:	Síncrono
Grau de protecção:	IP 23
Potência contínua S1:	2800 W
Potência máxima S2 5 min.:	3100 W
Tensão nominal:	2x230 V 1 ~
Frequência:	50 Hz
Corrente nominal:	12,1 A
Tipo de construção do motor de accionamento:	4 tempos arrefecido a ar
Cilindrada:	242 cm ³
Potência máx.:	5,88 KW / 8 CV
Combustível:	Gasolina normal sem chumbo
Capacidade do depósito:	25,0 l
Peso:	72 kg
Nível de potência sonora LWA:	98 dB(A)
Nível de pressão sonora LWM:	96 dB(A)
Vela de ignição:	NGK BPR5ES

Modo de funcionamento S1 (operação contínua)

A máquina pode ser operada continuamente com a potência indicada.

Modo de funcionamento S2 (operação por curtos períodos de tempo)

A máquina pode ser operada por curtos períodos de tempo (5 min.) com a potência indicada. A seguir, a máquina tem de ficar parada durante algum tempo para que não sobreaqueça (5 min).

12. Mudar o óleo, verificar o nível do óleo (antes de cada utilização)

A mudança do óleo deve ser efectuada com a máquina à temperatura de serviço.

- Utilize apenas óleo para motores (15W40)
- Coloque a unidade do gerador de corrente ligeiramente inclinada, sobre uma base apropriada contra o parafuso para saída do óleo.
- Abra o parafuso de enchimento de óleo
- Abra o parafuso para a saída do óleo e deixe escoar o óleo do motor quente para um reservatório de recolha
- Depois de o óleo ter escoado, aperte o parafuso para a saída do óleo e coloque novamente a máquina na posição anterior.
- Encha com óleo até à marca superior da vareta de medição do óleo (aprox. 1,1 l).
- Atenção: não enrosque a vareta de medição do óleo, mas insira-a apenas até à rosca.
- O óleo usado deve ser tratado/eliminado de forma adequada.

13. Limpar o filtro de ar

- Limpar e, se necessário, trocar o filtro de ar antes de cada utilização
- Retire a tampa do filtro de ar.
- Agora pode retirar os elementos filtrantes.
- Para a limpeza dos elementos, não podem ser utilizados produtos de limpeza agressivos ou gasolina.
- Para limpar os elementos filtrantes, bata com eles sobre uma superfície plana.



14. Encomenda de peças sobressalentes

Ao encomendar peças sobressalentes, devem-se fazer as seguintes indicações:

- Tipo da máquina
 - Número de artigo da máquina
 - Número de identificação da máquina
 - Número da peça sobressalente necessária
- Pode encontrar os preços e informações actuais em www.isc-gmbh.info

15. Eliminação de anomalias

Anomalia	Causa	Medida a tomar
Não é possível ligar o motor	O dispositivo automático de corte do óleo actua A vela de ignição está coberta de fuligem sem combustível	Verificar o nível do óleo, encher com óleo para motor Limpar a vela de ignição, distância dos eléctrodos 0,6 mm Reatestar com combustível
A tensão do gerador é muito reduzida ou inexistente	O regulador ou o condensador está defeituoso O disjuntor de sobreintensidade disparou O filtro de ar está sujo	Consulte o seu agente autorizado Accione o interruptor e reduza os consumidores Limpe ou substitua o filtro

ISC GmbH
 Eschenstraße 6
 D-94405 Landau/Isar

Konformitätserklärung



- | | |
|---|---|
| <p>D erklärt folgende Konformität gemäß EU-Richtlinie und Normen für Artikel</p> <p>GB declares conformity with the EU Directive and standards marked below for the article</p> <p>F déclare la conformité suivante selon la directive CE et les normes concernant l'article</p> <p>NL verklaart de volgende conformiteit in overeenstemming met de EU-richtlijn en normen voor het artikel</p> <p>E declara la siguiente conformidad a tenor de la directiva y normas de la UE para el artículo</p> <p>P declara a seguinte conformidade de acordo com a directiva CE e normas para o artigo</p> <p>S förklarar följande överensstämmelse enl. EU-direktiv och standarder för artikeln</p> <p>FIN ilmoittaa seuraavaa Euroopan unionin direktiivien ja normien mukaista yhdenmukaista tuotetta</p> <p>DK erklærer herved følgende samsvar med EU-direktiv og standarder for artikellet</p> <p>RUS заявляет о соответствии товара следующим директивам и нормам ЕС</p> <p>HR izjavljuje sljedeću uskladenost s odredbama i normama EU za artikl.</p> <p>RO declară următoarea conformitate cu linia directoare CE și normele valabile pentru articolul.</p> | <p>TR ürün ile ilgili olarak AB Yönetmelikleri ve Normları gereğince aşağıdaki uygunluk açıklama masını sunar.</p> <p>GR δηλώνει την ακόλουθη συμφωνία σύμφωνα με την Οδηγία ΕΕ και τα πρότυπα για το προϊόν</p> <p>I dichiara la seguente conformità secondo la direttiva UE e le norme per l'articolo</p> <p>SK atestujeer folgende overensstemmelse i henhold til EU-direktiv og standarder for produkt</p> <p>CZ prohlašuje následující shodu podle směrnice EU a norem pro výrobek.</p> <p>H a következő konformitást jelenti ki a termékerek vonatkozó EU-irányvonalak és normák szerint</p> <p>SL pojasnjuje sledečo skladnost po smernici EU in normah za artikel.</p> <p>PL deklaruje zgodność wymienionego ponizej artykułu z następującymi normami na podstawie dyrektywy WE.</p> <p>SK vydáva nasledujúce prehlásenie o zhode podľa smernice EÚ a noriem pre výrobok.</p> <p>BS декларира следното съответствие съгласно директивите и нормите на ЕС за продукта.</p> |
|---|---|

Stromerzeuger STE 3500

- | | |
|--|--|
| <input checked="" type="checkbox"/> 98/37/EG | <input type="checkbox"/> 87/404/EWG |
| <input checked="" type="checkbox"/> 73/23/EWG_93/68/EEC | <input type="checkbox"/> R&TTED 1999/5/EG |
| <input type="checkbox"/> 97/23/EG | <input checked="" type="checkbox"/> 2000/14/EG: $L_{WM} = 96 \text{ dB}$; $L_{WA} = 98 \text{ dB}$
$P = 5,88 \text{ kW}$ |
| <input checked="" type="checkbox"/> 89/336/EWG_93/68/EEC | <input type="checkbox"/> 95/54/EG: |
| <input type="checkbox"/> 90/396/EWG | <input checked="" type="checkbox"/> 97/68/EG: e13*97/68SN4G2*2002/88*0123*00 |
| <input type="checkbox"/> 89/686/EWG | |

EN 60034-22; EN 60034-1; EN 12601; EN 55012; EN 61000-6-3;
 EN 61000-6-1; ISO 8528; ISO 6826
 TÜV Süddeutschland Bau und Betrieb: KBV VI; OR/10526/04

Landau/Isar, den 14.04.2005

Weichsgartner
 Leiter QS Konzern

Wimmer
 Produkt-Manager

Art.-Nr.: 41.523.20 I.-Nr.: 01014 Archivierung: 4152320-02-4155050-M
 Subject to change without notice

GARANTIEURKUNDE

Auf das in der Anleitung bezeichnete Gerät geben wir 2 Jahre Garantie, für den Fall, dass unser Produkt mangelhaft sein sollte. Die 2-Jahres-Frist beginnt mit dem Gefahrenübergang oder der Übernahme des Gerätes durch den Kunden. Voraussetzung für die Geltendmachung der Garantie ist eine ordnungsgemäße Wartung entsprechend der Bedienungsanleitung sowie die bestimmungsgemäße Benutzung unseres Gerätes.

Selbstverständlich bleiben Ihnen die gesetzlichen Gewährleistungsrechte innerhalb dieser 2 Jahre erhalten. Die Garantie gilt für den Bereich der Bundesrepublik Deutschland oder der jeweiligen Länder des regionalen Hauptvertriebspartners als Ergänzung der lokal gültigen gesetzlichen Vorschriften. Bitte beachten Sie Ihren Ansprechpartner des regional zuständigen Kundendienstes oder die unten aufgeführte Serviceadresse.

ISC GmbH · International Service Center
Eschenstraße 6 · D-94405 Landau/Isar (Germany)
Info-Tel. 0180-5 120 509 • Telefax 0180-5 835 830
Service- und Infoserver: <http://www.isc-gmbh.info>

- Ⓢ Technische Änderungen vorbehalten
- Ⓢ Sous réserve de modifications
- Ⓢ Technische wijzigingen voorbehouden
- Ⓢ Salvo modificaciones técnicas
- Ⓢ Salvaguardem-se alterações técnicas
- Ⓢ Con riserva di apportare modifiche tecniche

DE GARANTIE
 Op het in de handleiding genoemde toestel geven wij 2 jaar garantie voor het geval dat ons product gebreken mocht vertonen. De periode van 2 jaar gaat in met de gevaarovergang of de overname van het toestel door de klant.
 De garantie kan enkel worden geclaimd op voorwaarde dat het toestel naar behoren is onderhouden en gebruikt conform de handleiding.
Vanzelfsprekend blijven u de wettelijke garantierechten binnen deze 2 jaar behouden.
 De garantie geldt voor het grondgebied van de Bonderepubliek Duitsland of van de respectievelijke landen van de regionale hooftdistributie als aanvulling van de ter plaatse geldende wettelijke voorschriften. Gelieve zich tot uw contactpersoon van de regionaal bevoegde klantendienst of tot het hieronder vermelde service-adres te wenden.

FR GARANTIE
 Nous fournissons une garantie de 2 ans pour l'appareil décrit dans le mode d'emploi, en cas de vice de notre produit. Le délai de 2 ans commence avec la transmission du risque ou la prise en charge de l'appareil par le client.
 La condition de base pour le faire valoir de la garantie est un entretien en bonne et due forme, conformément au mode d'emploi, tout comme une utilisation de notre appareil selon l'application prévue.
Vous conservez bien entendu les droits de garantie légaux pendant ces 2 ans.
 La garantie est valable pour l'ensemble de la République Fédérale d'Allemagne ou des pays respectifs du partenaire commercial principal en complément des prescriptions légales locales. Veuillez noter l'interlocuteur du service après-vente compétent pour votre région ou l'adresse mentionnée ci-dessous.

PT CERTIFICADO DE GARANTIA
 Damos 2 anos de garantia para o aparelho referido no manual, no caso do nosso produto estar defeituoso. O prazo de 2 anos inicia-se com a transferência do risco ou com a aceitação do aparelho por parte do cliente.
 A validade da garantia do nosso aparelho está dependente de uma manutenção conforme com o manual de instruções e de uma utilização adequada.
Naturalmente, os direitos de garantia constantes nesta declaração aplicam-se durante 2 anos.
 A garantia é válida para a República Federal da Alemanha ou os respectivos países do distribuidor principal regional como complemento às disposições em vigor localmente. Certifique-se relativamente ao contacto do respectivo serviço de assistência técnica regional ou veja, em baixo, o endereço do serviço de assistência técnica.

ES CERTIFICADO DE GARANTIA
 El periodo de garantía comienza el día de la compra y tiene una duración de 2 años.
 Su cumplimiento tiene lugar en ejecuciones defectuosas.
 Errores de material y funcionamiento, las piezas de repuesto necesarias y el tiempo de trabajo no se facturan. Ninguna garantía por otros daños.
 El comprador tiene derecho a la sustitución del producto por otro idéntico o devolución del dinero si la reparación no fuera satisfactoria.
 Su contacto en el servicio post-venta

IT CERTIFICATO DI GARANZIA
 Per l'apparecchio indicato nelle istruzioni concediamo una garanzia di 2 anni, nel caso il nostro prodotto dovesse risultare difettoso. Questo periodo di 2 anni inizia con il trapasso del rischio o la presa in consegna dell'apparecchio da parte del cliente. Le condizioni per la validità della garanzia sono una corretta manutenzione secondo le istruzioni per l'uso così come un utilizzo appropriato del nostro apparecchio.
Naturalmente in questo periodo di 2 anni continuiamo ad assumerci gli obblighi di responsabilità previsti dalla legge.
 La garanzia vale per il territorio della Repubblica Federale Tedesca o dei rispettivi paesi del principale partner di distribuzione di zona a complemento delle norme di legge in vigore sul posto. Rivolgetevi all'indirizzo del servizio assistenza clienti incaricato della rispettiva zona o all'indirizzo di assistenza clienti riportato in basso.

(D)

Der Nachdruck oder sonstige Vervielfältigung von Dokumentation und Begleitpapieren der Produkte, auch auszugsweise ist nur mit ausdrücklicher Zustimmung der ISC GmbH zulässig.

(F)

La réimpression ou une autre reproduction de la documentation et des documents d'accompagnement des produits, même incomplète, n'est autorisée qu'avec l'agrément exprès de l'entreprise ISC GmbH.

(NL)

Nadruk of andere reproductie van documentatie en geleidepapieren van de producten, geheel of gedeeltelijk, enkel toegestaan mits uitdrukkelijke toestemming van ISC GmbH.

(E)

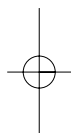
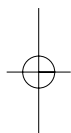
La reimpression o cualquier otra reproducción de documentos e información adjunta a productos, incluida cualquier copia, sólo se permite con la autorización expresa de ISC GmbH.

(P)

A reprodução ou duplicação, mesmo que parcial, da documentação e dos anexos dos produtos, carece da autorização expressa da ISC GmbH.

(I)

La ristampa o l'ulteriore riproduzione, anche parziale, della documentazione o dei documenti d'accompagnamento dei prodotti è consentita solo con l'esplicita autorizzazione da parte della ISC GmbH.



EH 09/2005

