



- Ⓓ **Gebrauchsanweisung**
Elektro-Schwingschleifer
- ⒼⒷ **Operating Instructions**
Electric vibrating grinder
- Ⓕ **Mode d'emploi**
Ponceuse vibrante électrique
- ⒼⒹ **Gebruiksaanwijzing**
Elektro-vlakschuurmachine
- Ⓘ **Istruzioni per l'uso**
Vibro-rettificatrice elettrica
- ⒹⓀ **Brugsanvisning**
El-rystepudser
- Ⓟ **Instrukcja obsługi**
Elektryczna szlifierka oscylacyjna
- ⒽⓇ **Upute za uporabu**
Elektricna vibraciona brusilica
- Ⓗ **Használati utasítás**
Elektromos - szuperfiniselő

1



Art.-Nr. : 44.605.20

I.-Nr.: 01013

BSS 280

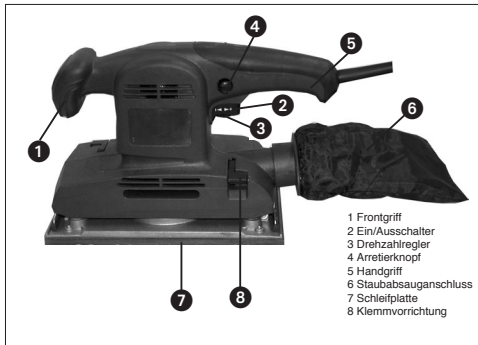
D

VERWENDUNG

Der Schwingschleifer ist zum Schleifen von Holz, Metall, Kunststoff und ähnlichen Werkstoffen unter Verwendung des entsprechenden Schleifblatts bestimmt.

Technische Daten

Spannung	230 Volt
Leistungsaufnahme	280 Watt
Schleiffläche in mm	227 x 115
Schleifpapiergröße in mm	280 x 115
Schwingungen pro Minute	6.000-10.000 min ⁻¹
Vibration a _w	6,9 m/s ²
Schalleistungspegel LWA	84,7 dB(A)
Schallleistungspegel LPA	97,7 dB(A)
Gewicht	2,5 Kg
Schutzisoliert	II /



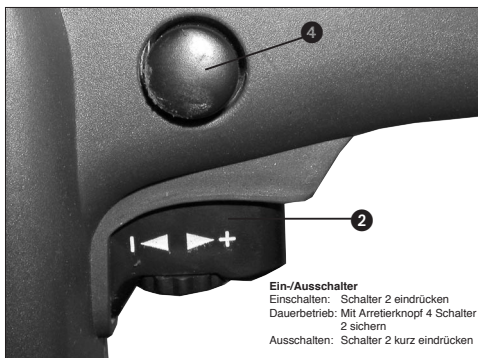
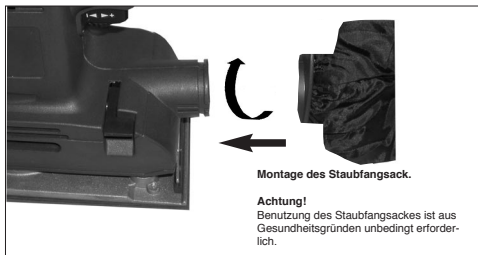
Lieferumfang

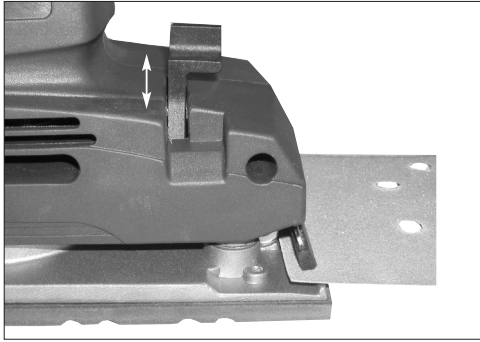
BSS 280,
Staubfangsack,
Gebrauchsanweisung,
1 x Schleifpapier

Allgemeine

Sicherheitshinweise

- Bei allen Arbeiten (Reinigung der Maschine, Schleifpapierwechsel u.ä.) an der Maschine, vorher den Netzstecker ziehen!
- Ziehen Sie das Netzkabel immer am Stecker aus der Steckdose.
- Benutzen Sie zum Schutze Ihrer Gesundheit bei Schleifarbeiten eine Staubmaske sowie eine Schutzbrille!
- Der Arbeitsplatz soll sauber und gut beleuchtet sein.
- Achten Sie darauf, daß das zu bearbeitende Werkstück ausreichend gegen Wegrutschen gesichert ist.
- Halten Sie Kinder fern.
- Halten Sie Ihre Maschine im eigenen Interesse stets sauber und kontrollieren Sie nach der Schleifarbeit die Maschine auf Beschädigungen.
- Vergewissern Sie sich, daß der Schalter beim Anschluß ausgeschaltet ist.
- Sorgen Sie für sicheren Stand vor allem auf Leitern und Gerüsten.
- Sollten Sie Beschädigungen feststellen, können Sie anhand der Explosionszeichnung sowie der Teileliste genau definieren und bei unserem Kundenservice anfordern.





Achtung!
Tragen Sie Schutzbrille und Staubmaske.

Luftschlitze auch am Schwingschleifer immer sauber und offen halten.

Die Schwingungen wurden nach ISO 5349 ermittelt.

Sonderzubehör

Schleifpapier

Körnung	Verpackungseinheit	Art.-Nr.
40 grob	10	44.602.10
60 mittel	10	44.602.11
100 fein	10	44.602.12

Um den Schwingschleifer optimal ausnutzen zu können, benutzen Sie immer das Original-Einhell-Sonderzubehör; dies ist in jedem Fachhandel erhältlich.

Schleifpapierbefestigung

- Netzstecker ziehen.
- Schleifpapier in geöffnete Klemmvorrichtung einlegen und schließen.
- Straff über die Schwingplatte legen und abermals klemmen.
- Achten Sie darauf, daß die Lochungen mit der Schwingplatte übereinstimmen.

Wartung

- Halten Sie Ihren Schwingschleifer immer sauber.
- Benutzen Sie zum Reinigen des Kunststoffes keine ätzenden Mittel.
- Halten Sie die Absauglöcher in der Schwingplatte sauber.
- Achten Sie darauf, daß keine Flüssigkeiten in das Gerät gelangen.



Augenschutz tragen!



Bei Staubentwicklung Atemschutzmaske tragen!

GB

Please read these operating instructions carefully with particular attention to the safety notes. Always store these operating instructions together with the vibrating grinder.

Technical data

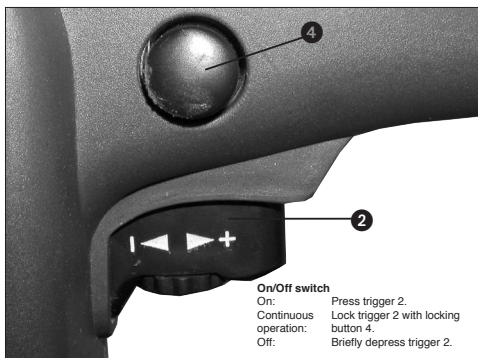
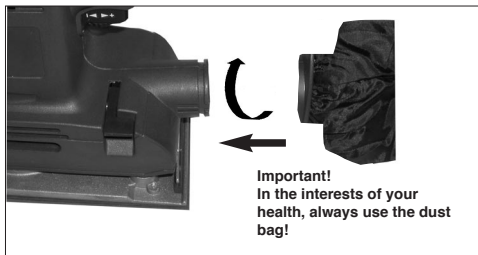
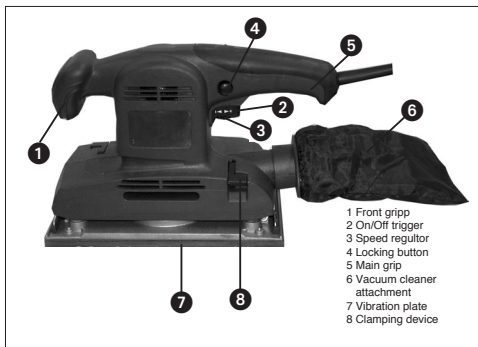
Voltage	230 Volts
Power consumption	280 Watts
Grinding surface area	227 x 115 mm
Sandpaper size	280 x 115 mm
Vibrations per minute	6000-10,000
Sound pressure level	LPA 84,7 dB(A)
Sound power level	LWA 97,7 dB(A)
Vibration a_w	6,9 m/s ²
Weight	2,5 kg
Totally insulated	II /

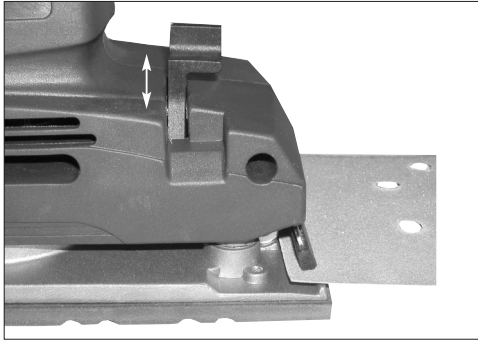
Included in delivery

- BSS 280,
- Dust bag
- Operating instructions,
- 1 sheets of sandpaper

General safety notes

- Always remove the plug from the power supply socket before carrying out any maintenance or repair work such as cleaning the sander or changing the sandpaper!
- Always disconnect the machine by removing the plug from the socket, not by pulling on the mains cable.
- Always wear safety goggles and dust mask when working.
- Keep the workplace clean and well illuminated.
- Ensure that the workpiece is sufficiently secured so that you are able to work safely and effectively.
- Keep children away from the machine.
- Always keep your machine clean, and check for possible defects of damage after every job.
- Always ensure that the switch is switched off before you insert the plug into the power supply socket.
- Ensure that any platforms you are working on are sturdy and stable.
- If the machine is damaged, use the exploded diagram and the spare parts list to determine the precise cause of the damage, and order any necessary parts from Customer Service.
- The pad sander is not designed for wet sanding.





Note!
Always wear safety goggles and a dust mask.

Always keep the dust extraction holes in the vibrating plate free of dirt or other obstructions.

Vibration measured according ISO 5349.

Special accessories

Sandpaper

Grain	Packed in units of	Art. no.
40, coarse	10	44.602.10
60, medium	10	44.602.11
100, fine	10	44.602.12

In order to take full advantage of your vibrating grinder, always use original Einhell special accessories, available at all hardware shops.

Attaching sandpaper

- Remove the plug from the mains supply.
- Insert the end of the sandpaper and close the clamping mechanism.
- Draw the sandpaper tigth over the vibrating plate and clamp the other end.
- Ensure that the holes match with the vibrating plate.

Maintenance

- Always keep your vibrating grinder clean.
- Do not use caustic cleaning agents to clean the plastic housing.
- Check the carbon brushes is an excessive amount of sparks is generated when working.
- Always keep the dust extraction holes in the vibrating plate free of dirt or other obstructions.
- Water must never come into contact with the machine.

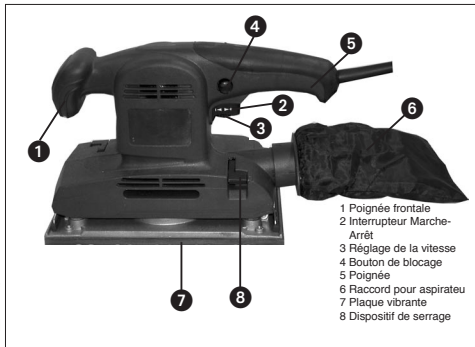


F

Lisez attentivement le mode d'emploi en prêtant une attention particulière aux consignes de sécurité. Conservez le mode d'emploi avec la ponceuse vibrante.

Caractéristiques techniques

Alimentation	230 Volts
Consommation	280 Watts
Surface de ponçage	227 x 115
Dimensions du papier à poncer	240 x 115
Vibrations par minute	6000-10.000
Niveau de pression acoustique:	LPA 84,7 dB (A)
Niveau de puissance acoustique:	LWA 97,7 dB (A)
Vibration a_w	6,9 m/s ²
Poids	2,5 Kg
A double isolation	II / III



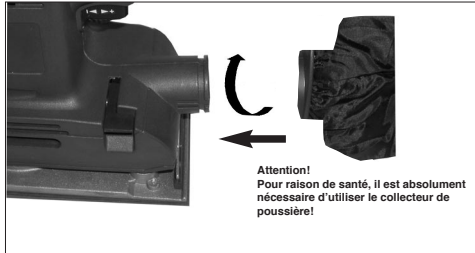
- 1 Poignée frontale
- 2 Interrupteur Marche-Arrêt
- 3 Réglage de la vitesse
- 4 Bouton de blocage
- 5 Poignée
- 6 Raccord pour aspirateur
- 7 Plaque vibrante
- 8 Dispositif de serrage

Contenu de la livraison

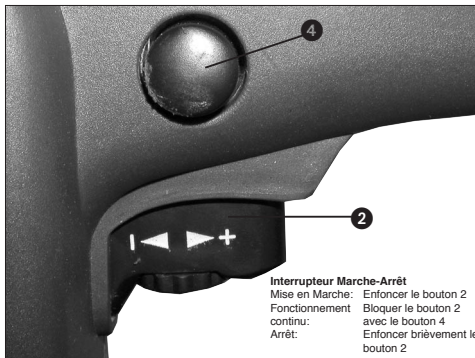
- BSS 280,
- Collecteur de poussière
- Mode d'emploi,
- 1 feuilles de papier à poncer

Consignes générales de sécurité

- Débrancher la fiche du secteur avant toute intervention sur la machine (nettoyage de la ponceuse, changement du papier à poncer, etc.).
- Retirez toujours le câble secteur en tenant la fiche.
- Utilisez un masque à poussière et des lunettes de protection pour préserver votre santé pendant vos travaux de ponçage.
- Le plan de travail doit être propre et bien éclairé.
- Assurez-vous que la pièce à travailler soit solidement maintenue et ne puisse pas ripper.
- Gardez les enfants à distance.
- Dans votre intérêt, gardez votre machine propre et vérifiez, après chaque travail, qu'elle n'ait subi aucun dommage.
- Assurez-vous que l'interrupteur soit en position arrêt lors du branchement au secteur.
- Adoptez une position avant tout stable sur une échelle ou un échafaudage.
- Si vous constatez des dommages, vous pouvez vous référer de façon précise à la vue éclatée ainsi qu'à la

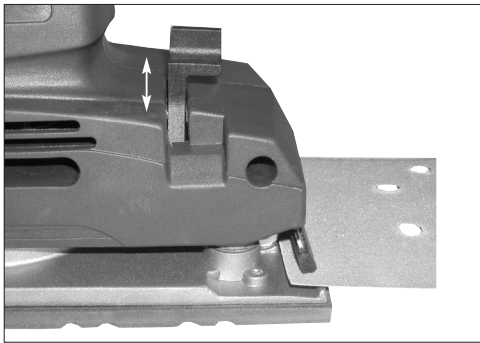


Attention!
Pour raison de santé, il est absolument nécessaire d'utiliser le collecteur de poussière!



Interrupteur Marche-Arrêt
Mise en Marche: Enfoncer le bouton 2
Fonctionnement continu: Bloquer le bouton 2 avec le bouton 4
Arrêt: Enfoncer brièvement le bouton 2

F



- sur une échelle ou un échafaudage.
- Si vous constatez des dommages, vous pouvez vous référer de façon précise à la vue éclatée ainsi qu'à la liste des pièces de rechange et vous adresser à notre service clientèle.
- La ponceuse n'est pas adaptée au ponçage mouillé.

Attention!
Portez des lunettes de protection et un masque anti-poussière.

Maintenez toujours les trous d'aération propres et dégagés.

La valeur de vibration mesurée sur la poignée selon ISO 5349.

Accessoires

Papier à poncer

Grain	Condi-tionnement	No. d'art.
40 gros	10	44.602.10
60 médium	10	44.602.11
100 fin	10	44.602.12

Pour vous assurer une utilisation optimale de votre ponceuse, utilisez toujours les accessoires d'origine Einhell, disponibles chez tous les revendeurs spécialisés.

Fixation du papier à poncer

- Retirez le cordon secteur.
- Introduire le papier dans le dispositif de serrage préalablement ouvert puis verrouiller celui-ci.
- Bien tendre et positionner le papier à plusieurs reprises autour de la plaque vibrante avant de le fixer définitivement.
- Vérifiez que les perforations correspondent à selles de la plaque vibrante.

Entretien


- Gardez votre ponceuse vibrante toujours propre.
- N'utilisez aucun moyen corrosif pour le nettoyage des parties en plastique.
- En cas d'étincelage excessif, contrôlez les balais de charbon.
- Les trous d'aspiration de la plaque vibrante doivent être maintenus propres.
- Assurez-vous qu'aucun liquide ne pénètre dans l'appareil.



NL

Leest u de gebruiksaanwijzing goed door en let u in het bijzonder op de veiligheidswenken. Bewaart u de gebruiksaanwijzing samen met de vlakschuurmachine.

Technische gegevens

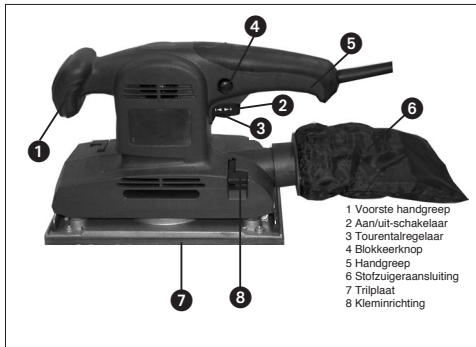
Spanning	230 Volt
Opgenomen vermogen	280 Watt
Schuurvlak	227x115
Grotte van het schuurpapier	280x115
Trillingen per minuut	6000-10.000
Geluidsdruk niveau LPA	84,7 dB(A)
Geluidsprestatie niveau LWA	97,7 dB(A)
Vibration a_w	6,9 m/s^2
Gewicht	2,5 kg
Randgeaard	II / 

Omvang van de levering

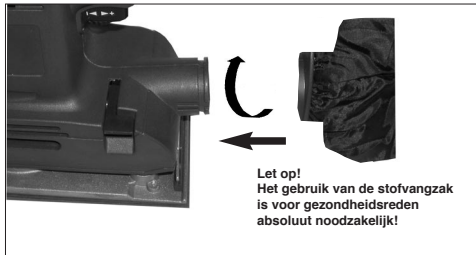
- BSS 280.
- Stofvangsack
- Gebruiksaanwijzing.
- 1 x Schuurpapier

Algemene veiligheidswenken

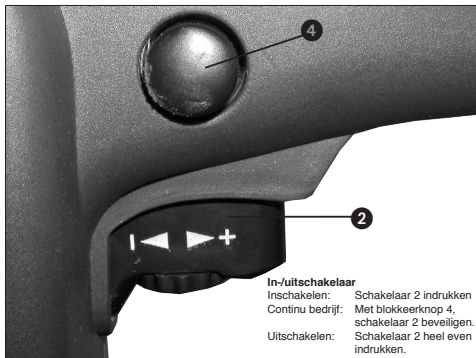
- Bij alle werkzaamheden (reining van de machine, verwisselen van schuurpapier e.d.) aan de machine, eerst de stekker uit het stopcontact trekken!
- Trekt u het snoer steeds aan de stekker uit het stopcontact.
- Gebruikt u ter bescherming van uw gezondheid tijdens de schuurwerkzaamheden een stofmasker en een veiligheidsbril!
- De werkplaats moet schoon en goed verlicht zijn.
- Let u er op, dat het te bewerken werkstuk voldoende tegen wegglijden beveiligd is.
- Houdt u kinderen uit de buurt.
- Houdt u uw machine in uw aigen belang steeds schoon en controleert u na de schuurwerkzaamheden de machine op beschadigingen.
- Overtuigt u er zich van, dat de schakelaar vóór het aansluiten op het stroomnet uitgeschakeld is.
- Zorgt u ervoor dat u stevig staat vooral op ladders en steigers.
- Mocht u beschadigingen constateren, kunt u aan de hand van de opengevoerde tekening en de onderdelenlijst de reserveonderdelen precies bepalen en bij onze klantenservice bestellen.
- De vlakschuurmachine is niet geschikt voor nat slijpen.



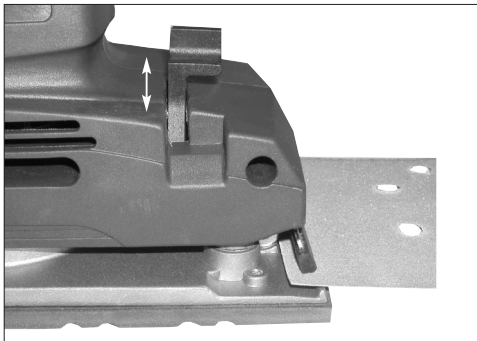
- 1 Voorste handgreep
- 2 Aan/uit-schakelaar
- 3 Toerentalregelaar
- 4 Blokkeerknop
- 5 Handgreep
- 6 Stofzuigeraansluiting
- 7 Tripplaat
- 8 Klemrichting



Let op!
Het gebruik van de stofvangzak is voor gezondheidsredenen absoluut noodzakelijk!



- In-/uitschakelaar**
- Inschakelen: Schakelaar 2 indrukken
 - Continu bedrijf: Met blokkeerknop 4, schakelaar 2 beveiligen.
 - Uitschakelen: Schakelaar 2 heel even indrukken.



Attentie! Draagt u een veiligheidsbril en een stofmasker.

Luchtsleuven ook op de vlakschuurmachine steeds schoon en open houden.

Trillingswaarde gemeten aan het handvat volgens ISO 5349 6,9 m/s².

Speciaal toebehoor

Schuurpapier

Korrel	Verpakkingseenheid	Art.-Nr.
40 grof	10	44.602.10
60 middel	10	44.602.11
100 fijn	10	44.602.12

Om de vlakschuurmachine optimaal te kunnen gebruiken, gebruikt u steeds het originele speciale toebehoor van Einhell, dat is in elke speciaalzaak verkrijgbaar.

Bevestiging van het schuurpapier

- Stekker uit het stopcontact trekken.
- Schuurpapier in de geopende klem-inrichting leggen en sluiten.
- Strak over de trilplaat leggen en nogmaals vastklemmen.
- Let u er op, dat de gaten met de trilplaat overeenstemmen.

Onderhoud


- Houdt u uw vlakschuurmachine steeds schoon.
- Gebruikt u voor het reinigen van de kunststof geen bijtende middelen.
- Bij overmatig veel vonken dient u de koolborstels te controleren.
- Houdt u de afzuigopeningen in de trilplaat schoon.
- Let u er op, dat er geen vloeistof in het apparaat komt.



I

Leggere attentamente le istruzioni per l'uso, con particolare riguardo per le indicazioni di sicurezza. Conservare queste istruzioni insieme alla vibro-rettificatrice.

Dati tecnici

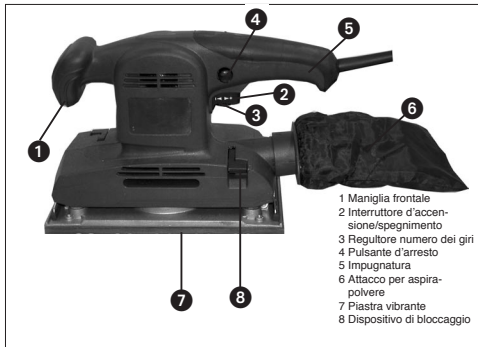
Tensione	230 Volt
Potenza assorbita	280 Watt
Superficie di lavoro	227 x 115
Dimensioni carta abrasiva	280 x 115
Oscillazioni	6000-10.000
Livello intensità acustica LPA	84,7 dB(A)
Livello potenza acustica LWA	97,7 dB(A)
Vibrazione aw	6,9 m/s ²
Peso	2,5 kg
Dotata di isolamento protettivo II / 	

Volume di consegna

BSS 280,
sacchetto raccolta polvere
istruzioni per l'uso,
1 fogli di carta abrasiva

Indicazioni generali di sicurezza

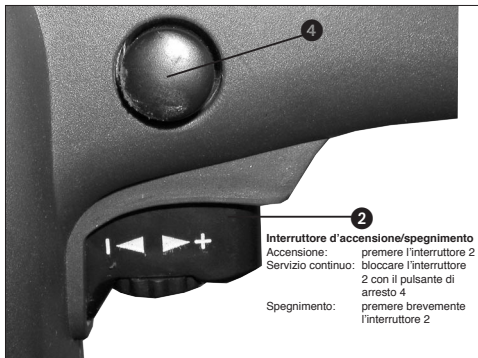
- Prima di eseguire qualsiasi lavoro alla macchina (pulizia, sostituzione della mola, ecc.), staccare la spina dalla presa di corrente!
- Estrarre il cavo d'alimentazione dalla presa di corrente per mezzo della spina, e non tirandolo.
- Per motivi di sicurezza si raccomanda di indossare sempre una mascherina e occhiali di protezione durante i lavori di rettifica.
- Il luogo di lavoro deve essere pulito e ben illuminato.
- Assicurarsi che i pezzi da lavorare siano saldamente fissati.
- Tenere i bambini lontani dalla macchina.
- Si consiglia di mantenere sempre la macchina pulita e di controllare eventuali danni dopo ogni lavorazione.
- Prima di accendere la macchina, accertarsi che l'interruttore d'accensione sia disinserito.
- Cercare sempre una posizione stabile, specialmente quando si lavora su scale o impalcature.
- In caso di danni alla macchina è possibile identificare i pezzi in base al disegno esploso e alla lista pezzi di ricambio e quindi ordinarli presso il nostro Servizio d'Assistenza.



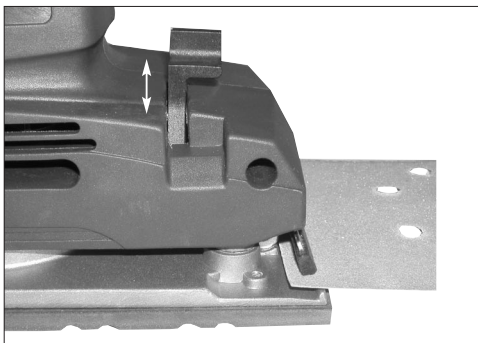
- 1 Maniglia frontale
- 2 Interruttore d'accensione/spegnimento
- 3 Regolatore numero dei giri
- 4 Pulsante d'arresto
- 5 Impugnatura
- 6 Attacco per aspirapolvere
- 7 Piastra vibrante
- 8 Dispositivo di bloccaggio



Attenzione!
Per motivi di salute è assolutamente necessario usare il sacchetto di raccolta polvere.



Interruttore d'accensione/spegnimento
 Accensione: premere l'interruttore 2
 Servizio continuo: bloccare l'interruttore 2 con il pulsante di arresto 4
 Spegnimento: premere brevemente l'interruttore 2



Attenzione!
Indossare sempre la mascherina e gli occhiali di protezione.

Mantenere sempre pulite e sgombrare le fessure di ventilazione anche sulla vibro-rettificatrice.

Valore die vibrazione secondo la ISO 5349, rilevato sull'impugnatura, corrisponde a 6,9 m/s².

Accessori speciali

Carta abrasiva

Grana	Unità d'imballaggio	Art. nr.
40 grossa	10	44.602.10
60 media	10	44.602.11
100 fine	10	44.602.12

Per un rendimento ottimale della vibro-rettificatrice, utilizzare sempre accessori speciali originali Einhell, reperibili in tutti i negozi specializzati.

Fissaggio della carta abrasiva

- Staccare la spina dalla presa di corrente.
- Inserire la carta abrasiva nel dispositivo di bloccaggio aperto e chiuderlo.
- Tenderla sopra la piastra vibrante e bloccarla di nuovo.
- Controllare che i fori corrispondano a quelli sulla piastra vibrante.

Manutenzione

- Mantenere la vibro-rettificatrice sempre pulita.
- Per la pulizia delle superfici di materiale sintetico non utilizzare prodotti corrosivi.
- In caso di scintillio eccessivo controllare le spazzole di carbone.
- Mantenere sempre puliti i fori d'aspirazione sulla piastra vibrante.
- Evitare l'eventuale penetrazione di liquidi all'interno dell'apparecchio.

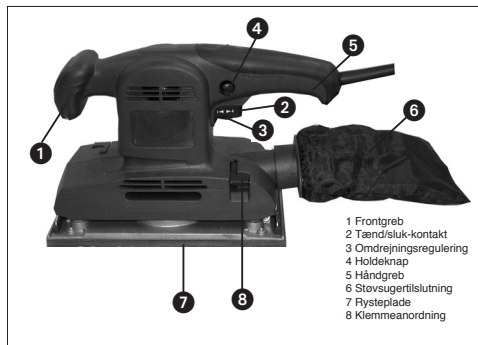


DK

Læs brugsanvisningen omhyggeligt igennem og vær især opmærksom på sikkerhedshenvisningerne. Opbevar brugsanvisningen sammen med rystepudseren.

Tekniske data

Spænding	230 Volt
Effektforbrug	280 Watt
Slibeflade	227 x 115
Slibepapirstørrelse	280 x 115
Svingninger pr. minut	6000-10.000
Lydtrykniveau LPA	84,7 dB(A)
Lydeffektniveau LWA	97,7 dB(A)
Vibration a_w	6,9 m/s ²
Vægt	2,5 kg
Dobbelisoleret	II /

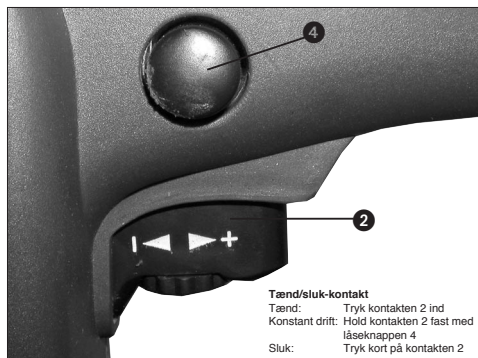
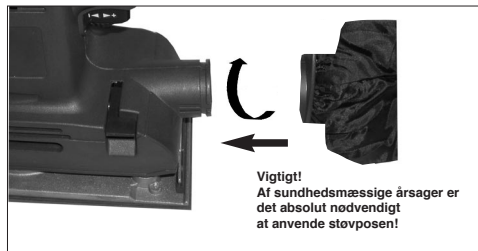


Leverancens omfang

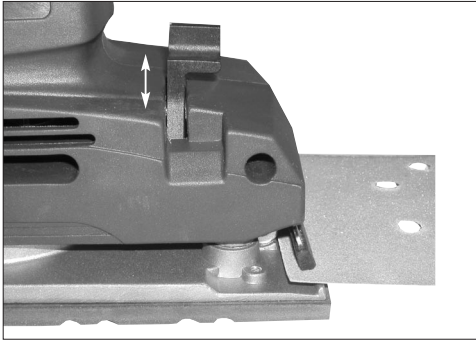
BSS 280
Støvpose
Brugsanvisning
1 x slibepapir

Generelle sikkerhedshenvisninger

- Træk netstikket ud for alle arbejder på maskinen (rengøring af maskinen, udskiftning af slibepapir o.a.).
- Træk altid i stikket og ikke i kablet.
- Af hensyn til sundheden bør De altid bære beskyttelsesbriller og støvmaske under slibearbejdet!
- Arbejdspladsen bør være ryddelig og godt oplyst.
- Sørg for, at det arbejdsstykke, som skal bearbejdes, er sikret mod at rutsje væk.
- Hold børn på afstand.
- I egen interesse bør De altid holde maskinen ren og i orden og kontrollere den for evt. beskadigelser efter slibearbejdet.
- Forvis Dem om, at afbryderkontakten er slået fra, når De tilslutter maskinen.
- Sørg for at stå stabilt, især på stige eller stillads.
- Hvis De konstaterer en beskadigelse, kan De ud fra eksplosionstegningen og stykkiisten definere skaden nøjagtigt og rekvirere delen hos vores kundeservice.



DK



Vigtigt!
Bær beskyttelsesbriller og støvmaske.

Hold altid luftsiderne på rystepudseren rene og åbne.

Den iflg. ISO 5349 på håndtaget målte vibrationsværdi odgør 6,9 m/s².

Ekstratilbehør

Slibepapir

Kornstørrelse	Emballageenhed	Art.-nr.
40 grov	10	44.602.10
60 mellem	10	44.602.11
100 fin	10	44.602.12

For at udnytte rystepudseren optimalt, bør De altid benytte originalt Einhell-tilbehør; det kan fås i enhver specialforretning.

Fastgørelse af slibepapiret

- Træk netstikket ud
- Stik slibepapiret i den åbnede klemmeanordning og luk klemmen.
- Læg slibepapiret stramt hen over rystepladen og klem igen.
- Sørg for at udstansningerne passer med slibepladen.

Vedligeholdelse

- Hold altid rystepudseren ren.
- Brug ikke ætsende midler til rengøring af kunststofdelene.
- Ved unormal stor gnistdannelse bør De kontrollere kullene.
- Hold udsugningshullerne i rystepladen rene.
- Sørg for, at der ikke kommer væske i apparatet.
- Udskiftning af netkabel bør foretages af en elektriker.



PL

ZASTOSOWANIE

BSS 280 służy do szlifowania drewna, żelaza, tworzywa sztucznego itp. materiałów przy zastosowaniu odpowiedniego papieru ściernego.

Dane techniczne:

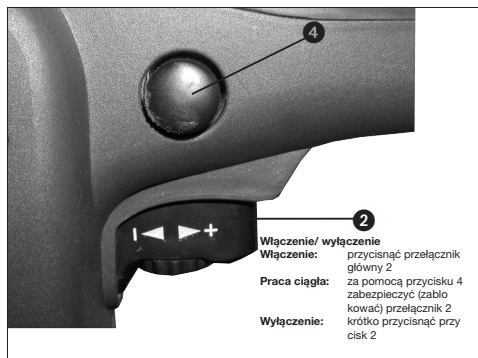
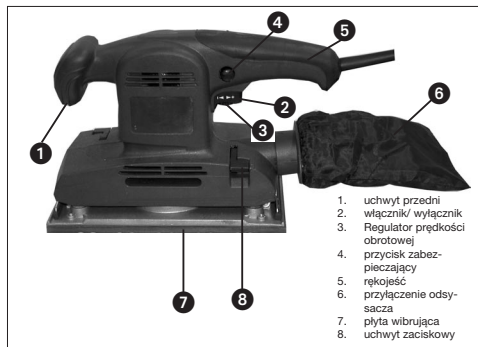
Napięcie: 230 Volt ~ 50 Hz
 Pobór mocy: 280 Watt
 Powierzchnia szlifująca: 227x115
 Wielkość papieru ściernego: 280x115
 Drgania - na minutę: 6000-10.000
 Wibracje a_w : 6,9 m/s²
 Poziom mocy akustycznej LWA: 84,7 dB(A)
 Poziom ciśnienia akustycznego LPA: 97,7 dB(A)
 Waga: 2,5 kg
 Izolacja ochronna II / □

Zakres dostawy:

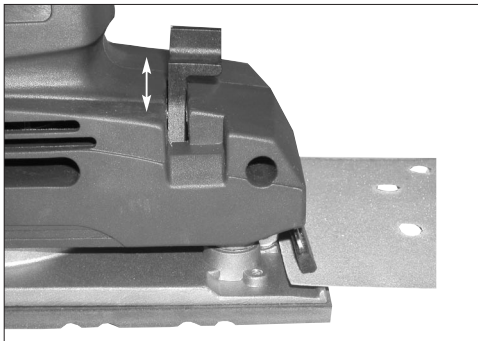
BSS 280
 Worek na pyły
 Instrukcja obsługi
 1 x papier ścierny

Ogólne wskazówki**dotyczące zachowania bezpieczeństwa:**

- Przed rozpoczęciem prac, takich jak czyszczenie maszyny, wymiana papieru ściernego itp. należy zawsze wyciągnąć wtyczkę z gniazdka!
- Wyciągając wtyczkę z gniazdka, nie ciągnąć za kabel.
- Chronić zdrowie poprzez zakładanie do szlifowania maski przeciwpylowej i okularów ochronnych!
- Miejsce pracy powinno być czyste i dobrze oświetlone.
- Materiał obrabiany należy dobrze zabezpieczyć przed wyslizgnięciem się.
- Dzieci powinny trzymać się z daleka od maszyny.
- We własnym interesie utrzymywać maszynę w idealnym porządku, a po wykonaniu prac szlifierskich zawsze sprawdzić, czy nie jest ona uszkodzona.
- Proszę się upewnić, czy wtyczka jest wyłączona.
- Proszę dbać o zachowanie bezpiecznej postawy, szczególnie na drabinach i rusztowaniach.
- W przypadku stwierdzenia uszkodzeń należy na podstawie rysunku i wykazu części dokładnie zdefiniować części do wymiany i porozumieć się z naszym serwisem.



PL



Uwaga!
Proszę zakładać okulary ochronne i maskę przeciwpyłową.

Otworki wentylacyjne szlifierki oscylacyjnej powinny być zawsze czyste i nieostronięte.

Drgania zostały zmierzone na podstawie ISO 5349.

Wyposażenie specjalne:

Wielkość ziarna	W opakowaniu	Nr art.
40 gruboziarnisty	10	44.602.10
60 średnioziarnisty	10	44.602.11
100 drobnoziarnisty	10	44.602.12

W celu optymalnego wykorzystania zalet szlifierki oscylacyjnej należy zawsze korzystać z oryginalnego osprzętu firmy Einhell, dostępnego w każdym sklepie specjalistycznym.

Umocowanie papieru ściernego:

- Wyciągnąć wtyczkę z gniazda.
- Papier ścierny umieścić w uchwycie zaciskowym i zamknąć.
- Dobrze naciągnąć na płycie drgającej i zaciśnąć.
- Proszę zwrócić uwagę na to, aby otworki w papierze ściernym pokryły się z otworami tarczy szlifierki.

Konserwacja

- Proszę utrzymywać szlifierkę oscylacyjną w czystości.
- Do czyszczenia tworzywa sztucznego nie używać środków żrących.
- Przy tworzeniu się dużej ilości iskieł proszę skontrolować szczotki węglowe.
- Otworki w płycie wibracyjnej powinny być zawsze czyste.
- Proszę uważać, aby do urządzenia nie dostały się żadne środki płynne.



HR

Ovaj uređaj ispitan je u Zavodu za ispitivanje kvalitete, Zagreb, gdje je ustanovljeno da odgovara hrvatskim normama glede radiofrekventnih smetnji i sigurnosti, za što su ispostavljeni odgovarajući atesti. Ovaj uređaj je namijenjen isključivo za kućnu uporabu.

UPORABA

Vibraciona brusilica je namijenjena brusenju drva, metala, plastike i sličnih materijala uz uporabu odgovarajućeg brusnog papira.

Tehnički podaci:

Napon: 230 Volt ~ 50 Hz
 Potrošnja: 280 Watt
 Brusna površina: 227x115
 Velicina brusnog papira: 280x115
 Vibracije u minuti: 6000-10.000
 Vibracije a_w : 6,9 m/s²
 Zvucna snaga LWA: 84,7 dB(A)
 Zvucni pritisak LPA: 97,7 dB(A)
 Težina: 2,5 kg
 Zastitna izolacija II /

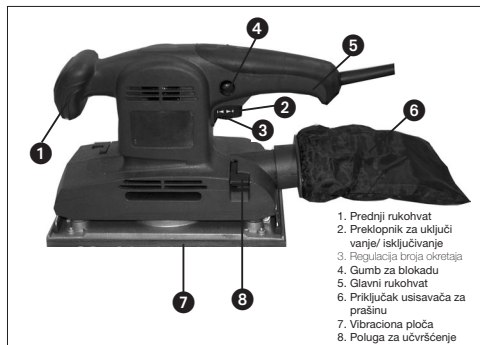
Sadržaj isporuke:

BSS 280
 vreća za piljevinu
 Upute za uporabu
 1 lista brusnog papira

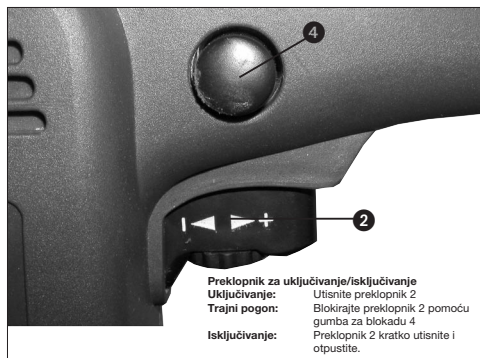
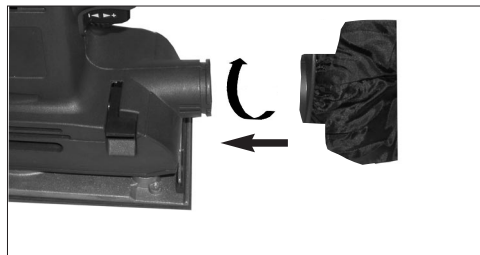
Opće sigurnosne napomene

- Uvijek izvucite mrežni priključak iz zidne utičnice prije bilo kakvih radova održavanja ili popravaka - ciscenja brusilice, zamjene brusnog papira, i sl.
- Uvijek isključite napajanje tako da držite utikac. Nemojte povlačiti kabel.
- Za vrijeme rada, uvijek nosite zaštitne naočale i masku.
- Radno mjesto mora biti čisto i dobro osvijetljeno.
- Predmet koji obradujete mora biti učvršćen tako da mozete sigurno i učinkovito raditi.
- Ne dozvolite djeci pristup alatu.
- Brusilica uvijek mora biti čista i nakon rada provjerite je li oštećena.
- Prije priključenja na mrežu, uvijek provjerite da li je preklopa isključena.
- Podloga koju brusite mora biti čvrsta i stabilna.

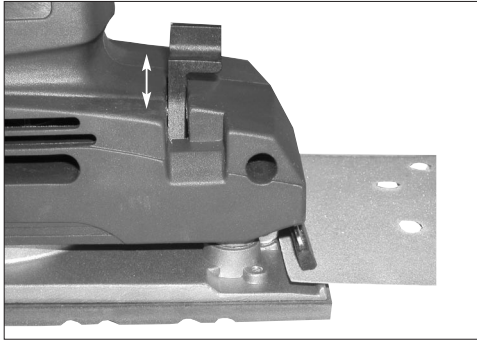
Wyposażenie specjalne:



1. Prednji rukohvat
2. Preklopnik za uključivanje / isključivanje
3. Regulator broja okretaja
4. Gumb za blokadu
5. Glavni rukohvat
6. Priključak usisavača za prašinu
7. Vibraciona ploča
8. Poluga za učvršćenje



- Preklopnik za uključivanje/isključivanje**
Uključivanje: Utisnite preklopnik 2
Trajni pogon: Blokirate preklopnik 2 pomoću gumba za blokadu 4
Isključivanje: Preklopnik 2 kratko utisnite i otpustite.



- Ako je stroj oštećen, ustanovite uzrok kvara i u ovlaštenom servisu zamijenite dio originalnim rezervnim dijelom. drabinach i rusztowaniach.
- W przypadku stwierdzenia uszkodzeń należy na podstawie rysunku i wykazu części dokładnie zdefiniować części do wymiany i porozumieć się z naszym serwisem.

Uwaga!
Proszę zakładać okulary ochronne i maskę przeciwpyłową.

Napomena
Uvijek nosite zaštitnu masku i zaštitne naočale.

Otvori za izvlačenje prasine na vibracijskoj ploči moraju uvijek biti čisti.

Vibracije su izmjerene prema ISO 5349.

Posebni pribor:

Finoća	Paket sadrži	Broji za narudžbu
40 grubo	10	44.602.10
60 srednje	10	44.602.11
100 fino	10	44.602.12

Za optimalni učinak brusilice, uvijek koristite originalni dodatni pribor.

Stavljanje brusnog papira

- Izvucite mrežni priključak iz zidne utičnice.
- Umetnite jedan kraj brusnog papira i zatvorite polugu za učvršćenje.
- Navucite brusni papir preko vibracijske ploče i učvrstite drugi kraj.
- Pazite da se rupe na brusnom papiru poklapaju s vibracijskom pločom.

Održavanje

- Vibracijska brusilica mora uvijek biti čista.
- Nemojte koristiti nagrizajuća sredstva za čišćenje plastičnog kućišta.
- Otvori za izvlačenje prasine moraju uvijek biti čisti i ne smiju se zatvoriti.
- Stroj nikada ne smije doći u dodir s tekucinom.



H

ALKALMAZÁS

A BSS 280, a megfelelő csiszolólap használatával fa, fém, mész és hasonló anyagok csiszolására alkalmas.

TECHNIKAI ADATOK:

Feszültség rendszer:	230 V-50 Hz
Teljesítményfelvétel:	280 Watt
Csiszolófelület:	227 x 115
Csiszolólapmagyság:	280 x 115
Percenkénti rezgés:	6000-10.000
Vibrálás aw	6,9 m/s ²
Hangteljesítménymérték LWa	84,7 dB (A)
Hangnyomásmérték LPA	97,7 dB (A)
Súly	2,5 kg
Védőjelölés	II /

Szállítási kiterjedés

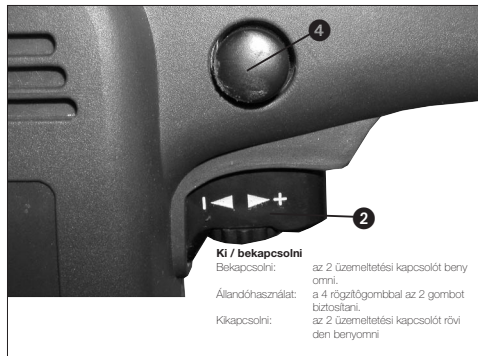
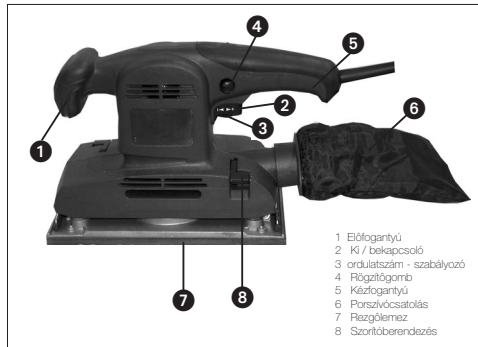
BSS 280.

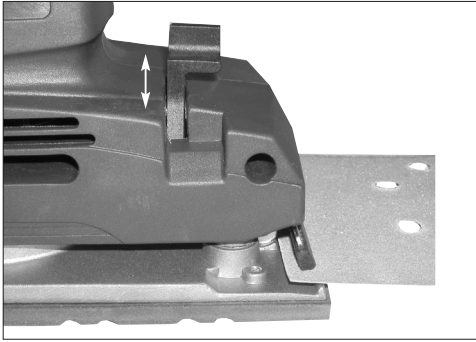
Porfogózacskó

Használati utasítás,
1 x csiszolópapír

Általános biztonsági utalások

- A gépen történő minden munka előtt (gép tisztításnál, csiszolópapír cserénél és hasonlóknál) húzza ki a hálózati dugót a dugaszolóaljzatból!
- A hálózati kábelt mindig a dugónál fogva húzza ki a dugaszolóaljzatból.
- Saját egészségének védelme érdekében használjon csiszoló munkálatoknál egy pomaszokot valamint egy védőszemüveget!
- A munkahelynek tisztának és jól megvilágítottnak kell lennie.
- Ügyeljen arra, hogy a megmunkálendő munkadarabot megfelelően rögzítse.
- Tartsa a gyerekeket távol.
- Saját érdekében tartsa a gépet mindig tisztán és csiszoló munkálatok után ellenőrizze le a gépet károsodásokra.
- A vezetékekbe való bekapcsolásnál bizonyosodjon meg arról, hogy a kapcsoló ki van kapcsolva.
- Ügyeljen egy biztos állásra mindenek előtt létrákon és állványokon.
- Ha károsodásokat vesz észre akkor ezeket a mellékelt munkarajzok, valamint az részlista alapján, pontosan megtudja határozni és rendelni vevőszolgálatásunknál.



H

Figyelem!
Viseljen védőszemüveget és védőmaszkot.

Levegőztetési lyukakat a szuperfiniselőn is mindig tisztán és nyitva tartani.

A rezgések az 5349-es ISO alapján lettek meghatározva.

Különtartozék

Csiszolópapír

Szemcsézet	Csomagolási egység	C. szám
40 durva	10	44.602.10
60 közép	10	44.602.11
100 finom	10	44.602.12

Hogy a szuperfiniselőt optimálisan ki tudja használni, használja mindig az eredeti Einhell különtartozékokat, ezek minden szaküzletben kaphatók.

Csiszolópapírrögzítés

- Hálózati dugót kihúzni.
- Csiszolópapírt a kinyitott szorítóberendezésbe belefektetni és becsukni.
- Feszesen a rezgőlemezre fektetni és újból leszorítani.
- Ügyelni arra, hogy a lyukasztások a rezgőlemezével egyezzenek.

Karbantartás

- Tartsa a szuperfiniselőjét mindig tisztán.
- A méanyag tisztítására ne használjon maró hatású szereket.
- Tartsa a rezgőlemez elszívólyukait mindig tisztán.
- Ügyeljen arra, hogy folyadék ne kerüljön a gépbe.



ISC GmbH
Eschenstraße 6
D-94405 Landau/Isar

Konformitätserklärung



D erklärt folgende Konformität gemäß EU-Richtlinie und Normen für Artikel
GB declares conformity with the EU Directive and standards marked below for the article
F déclare la conformité suivante selon la directive CE et les normes concernant l'article
NL verklaart de volgende conformiteit in overeenstemming met de EU-richtlijn en normen voor het artikel
E declara la siguiente conformidad a tenor de la directiva y normas de la UE para el artículo
P declara a seguinte conformidade de acordo com a directiva CE e normas para o artigo
S förklarar följande överensstämmelse enl. EU-direktiv och standarder för artikeln
FIN ilmoittaa seuraavaa Euroopan unionin direktiivien ja normien mukaista yhdenmukaisuutta tuotteelle
N erklærer herved følgende samsvar med EU-direktiv og standarder for artikkelen
BS заявляет о соответствии товара следующим директивам и нормам ЕС
HR izjavljuje sljedeću uskladenost s odredbama i normama EU za artikl.
RO declară următoarea conformitate cu linia directoare CE și normele valabile pentru articolul.
UK ürün ile ilgili olarak AB Yönetmelikleri ve Normları gereğince aşağıdaki uygunluk açıklar masını sunar.

GR δηλώνει την ακόλουθη συμφωνία σύμφωνα με την Οδηγία ΕΕ και τα πρότυπα για το προϊόν
I dichiara la seguente conformità secondo la direttiva UE e le norme per l'articolo
SK atesterer følgende overensstemmelse i henhold til EU-direktiv og standarder for produkt
CZ prohlašuje následující shodu podle směrnice EU a norem pro výrobek.
HU a következő konformitást jelenti ki a termékek-re vonatkozó EU-irányvonalak és normák szerint
SI pojasnjuje sledečo skladnost po smernici EU in normah za artikel.
PL deklaruje zgodność wymienionego ponizej artykułu z następującymi normami na podstawie dyrektywy WE.
CY vydáva nasledujúce prehlásenie o zhode podľa smernice EU a noriem pre výrobok.
BG декларира следното съответствие съгласно директивите и нормите на ЕС за продукта.
UA заявляє про відповідність згідно з Директивою ЄС та стандартами, чинними для даного товару
EE deklareerib vastavuse järgnevale EL direktiivi dele ja normidele
LT deklaruoja atitiktį pagal ES direktyvas ir normas straipsniui
CS izjavljuje sledeći konformitet u skladu s odredbom EZ i normama za artikl

Schwingschleifer BSS 280

- | | |
|--|--|
| <input type="checkbox"/> 98/37/EG | <input type="checkbox"/> 87/404/EWG |
| <input checked="" type="checkbox"/> 73/23/EWG_93/68/EEC | <input type="checkbox"/> R&TTED 1999/5/EG |
| <input type="checkbox"/> 97/23/EG | <input type="checkbox"/> 2000/14/EG: <small>gemessener Schallleistungspegel L_{WA} = dB
garantierter Schallleistungspegel L_{WA} = dB
Ø = cm</small> |
| <input checked="" type="checkbox"/> 89/336/EWG_93/68/EEC | <input type="checkbox"/> 95/54/EG: |
| <input type="checkbox"/> 90/396/EWG | <input type="checkbox"/> 97/68/EG: |
| <input type="checkbox"/> 89/686/EWG | |

**EN 60745-1; EN 60745-2-4; EN 55014-1;
EN 55014-2; EN 61000-3-2; EN 61000-3-3**

Landau/Isar, den 02.05.2005

Brunhölzl
Brunhölzl
Leiter Produkt-Management

Karg
Karg
Produkt-Management

Art.-Nr.: 44.605.20 I.-Nr.: 01013
Subject to change without notice

Archivierung: 4460520-44-4155050-E

Ⓔ GARANTIEURKUNDE

Die Garantiezeit beginnt mit dem Tag des Kaufes und beträgt 2 Jahre.

Die Gewährleistung erfolgt für mangelhafte Ausführung oder Material- und Funktionsfehler. Die dazu benötigten Ersatzteile und die anfallende Arbeitszeit werden nicht berechnet. Keine Gewährleistung für Folgeschäden.

Ihr Kundendienstansprechpartner

Ⓔ WARRANTY CERTIFICATE

The guarantee period begins on the sales date and is valid for 2 years.

Responsibility is assumed for faulty construction or material or functional defects. Any necessary replacement parts and necessary repair work are free of charge.

We do not assume responsibility for consequential damage.

Your customer service partner

Ⓔ GARANTIE

La période de garantie commence à partir de la date d'achat et dure 24 mois. Sont pris en charge: les défauts de matériel ou de fonctionnement et de fabrication.

Les pièces de rechange requises et les heures de travail ne seront pas facturées. Pas de prise en charge de garantie pour les dommages survenus ultérieurement.

Votre service après-vente.

Ⓔ GARANTIE

De garantieduur begint op de koopdatum en bedraagt 2 jaars.

De garantie geldt voor gebreken aan de uitvoering of materiaal- en functiefouten.

Daarvoor benodigde onderdelen en het arbeidsloon worden niet in rekening gebracht. Geen garantie op verdere schade.

uw contactpersoon van de klantenservice

Ⓔ CERTIFICATO DI GARANZIA

Il periodo di garanzia inizia nel giorno dell'acquisto da 2 anni. La garanzia vale nel caso di confezione difettosa oppure di difetti del materiale e del funzionamento. Le componenti da sostituire e il lavoro necessario per la riparazione non vengono calcolati. Non c'è alcuna garanzia nel caso di danni successivi.

Il vostro centro di assistenza.

Ⓔ ARANTIBEVIS

Garantiaperioden regnes fra købsdatoen og er gældende i 2 år.

Garantien dækker mangelfuld udførelse eller materiale- og funktionsfejl.

Nødvendige reservedele og anvendt arbejdstid ved garanti-ydelse beregnes ikke.

Der hæftes ikke for følgeskader.

Deres kundeservicekontakt

Ⓔ CERTYFIKAT GWARANCJI

Okres gwarancji zaczyna się od momentu kupna urządzenia i kończy się po upływie 2 roku. Gwarancja obejmuje wadliwe wykonanie wyrobu oraz wady w materiale lub w funkcjonowaniu urządzenia.

Klient nie płaci za potrzebne do usunięcia usterki części zamienne oraz za czas pracy. Producent nie odpowiada za szkody pośrednie.

Państwa serwis obsługi klientów

Ⓔ JAMSTVO

Jamstveni rok počinje teći danom kupnje i traje 2 godine.

Jamstvo se odnosi na greške u montaži, materijalu i na nepravilno funkcioniranje. Troškovi rezervnih dijelova i rada snosi davatelj jamstva.

Jamstvo se ne odnosi na posljedične štete.

Ovlašteni servis

Ⓔ Garanciaokmány

A garancia időtartama 2 év és a vásárlás napjával kezdődik.

A szavatosság csakis a kivitelezési hiányokra vagy az anyagi és működési hibákra terjed ki.

A szükségessé váltalkatrészeket és a munkaidőt nem számítjuk fel.

Nem szavatolunk a másodlagos károkért.

Az Ön vevőszolgálati partnere.

GARANTIEURKUNDE

Wir gewähren Ihnen zwei Jahre Garantie gemäß nachstehenden Bedingungen. Die Garantiezeit beginnt jeweils mit dem Tag der Lieferung, der durch Kaufbeleg, wie Rechnung, Lieferschein oder deren Kopie, nachzuweisen ist. Innerhalb der Garantiezeit beseitigen wir alle Funktionsfehler am Gerät, die nachweisbar auf mangelhafte Ausführung oder Materialfehler zurückzuführen sind. Die dazu benötigten Ersatzteile und die anfallende Arbeitszeit werden nicht berechnet.

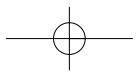
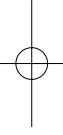
Ausschluss: Die Garantiezeit bezieht sich nicht auf natürliche Abnutzung oder Transportschäden, ferner nicht auf Schäden, die infolge Nichtbeachtung der Montageanleitung und nicht normgemäßer Installation entstanden. Der Hersteller haftet nicht für indirekte Folge- und Vermögensschäden. Durch die Instandsetzung wird die Garantiezeit nicht erneuert oder verlängert. Bei Garantieanspruch, Störungen oder Ersatzteilbedarf wenden Sie sich bitte an.

ISC GmbH - International Service Center
Eschenstraße 6 · D-94405 Landau/Isar (Germany)
Info-Tel. 0190-145 048 (62 Ct/Min.) · Telefax 0 99 51-26 10 und 52 50
Service- und Infoserver: <http://www.isc-gmbh.info>

Technische Änderungen vorbehalten
Technical changes subject to change
Sous réserve de modifications
Technische wijzigingen voorbehouden
Salvo modificaciones técnicas
Salvaguardem-se alterações técnicas
Förbehåll för tekniska förändringar
Oikeus teknisiin muutoksiin pidettään
Der tages forbehold for tekniske ændringer
Ο κατασκευαστής διατηρεί το δικαίωμα
τεχνικών αλλαγών
Con riserva di apportare modifiche tecniche
Tekniske endringer forbeholdes



A series of horizontal lines forming a writing area, consisting of 18 lines.



- D** ISC GmbH
Eschenstraße 6
D-94405 Landau/Isar
Tel. (0190) 145 048, Fax (099 51) 2610 u. 5250
- A** Hans Einhell Österreich Gesellschaft m.b.H.
Mühlgasse 1
A-2353 Guntramsdorf
Tel. (02236) 53516, Fax (02236) 52369
- CH** Fubag International
Schlachthofstraße 19
CH-8406 Winterthur
Tel. (052) 2090250, Fax (052) 2090260
- GB** Einhell UK Ltd
Morpeth Wharf
Twelve Quays
Birkenhead, Wirral
CH 41 1NG
Tel. 0151 6491500, Fax 0151 6491501
- F** Pour toutes informations ou service après
vente, merci de prendre contact avec votre
revendeur.
- NL** Einhell Benelux
Veldsteen 44
NL-4815 PK Breda
Tel. 0528 232977, Fax 0528 232978
- B** Einhell Benelux
Veldsteen 44
NL-4815 PK Breda
Tel. 0528 232977, Fax 0528 232978
- E** Comercial Einhell S.A.
Antonio Cabezon, N° 83 Planta 3a
E-28034 Fuencarral Madrid
Tel. 91 7294888, Fax 91 3581500
- P** Einhell Iberica
Rua da Aldeia , 225 Apartado 2100
P-4405-017 Arcozelo VNG
Tel. 022 0917500 Fax 022 0917527
- I** Einhell Italia s.r.l.
Via Marconi, 16
I-22070 Beregazzo (Co)
Tel. 031 992080, Fax 031 992084
- DK** Einhell Skandinavia
S Bergsoevvej 36
N DK-8600 Silkeborg
Tel. 087 201200, Fax 087 201203
- FIN** Sähkökalo Harju OY
Korjaamokatu 2
FIN-33840 Tampere
Tel. 03 2345000, Fax 03 2345040
- PL** Einhell Polska sp. Z.o.o.
Ul. Miedzyleska 2-6
PL-50-554 Wroclaw
Tel. 071 3346508, Fax 071 3346503
- H** Einhell Hungaria Ltd.
Vajda Peter u. 12
H 1089 Budapest
Tel. 01 3039401, Fax 01 2101179
- TR** Semak
makina ticaret ve sanayi ltd. sti.
Altay Cesme Mah. Yasemin Sok. No: 19
TR 34843 Maltepe - Istanbul
Tel. 0216 4594865, Fax 0216 4429325
- RO** Novatech S.R.L.
Bd.Lasar Catargiu 24-26
S.C. A.Ap. 9 Sector 1
RO 75 121 Bucharest
Tel. 021 4104800, Fax 021 4103568
- CZ** Poker Plus S.R.O.
Areal Vu Bechovice
Budava 10B
CZ-19011 Praha - Bechovice 911
Tel.+Fax 02579 10204
- BG** Einhell Bulgarien
34 A, Stefan Stambolov Str.
Apt. 4
BG 9000 Varna
Tel. 052 605254, Fax 052 605822
- SI** Luma Trading d.o.o.
Ljubljanska 39
SLO-4000 Kranj
Tel- 064 355330, Fax 064 2355333
- HR** Einhell Croatia d.o.o.
Velika Ves 2
HR 49224 Lepajci
Tel 049/342 444, Fax 049 342-392
- YU** MP Trading d.o.o.
Cika Ljubina 8/IV
YU 11000 Beograd
- GR** An. Mavrofidopoulos S.A.
Technical & Commercial company
12, Papastratou & Asklipiou Str.
GR 18545 Piräus
Tel 0210 4136155, Fax 0210 4137692
- RUS** Bermas
Altufyevskoye shosse, 2A
RUS 127273 Moscowi
Tel 095 3639580, Fax 095 3639581