

Einhell®

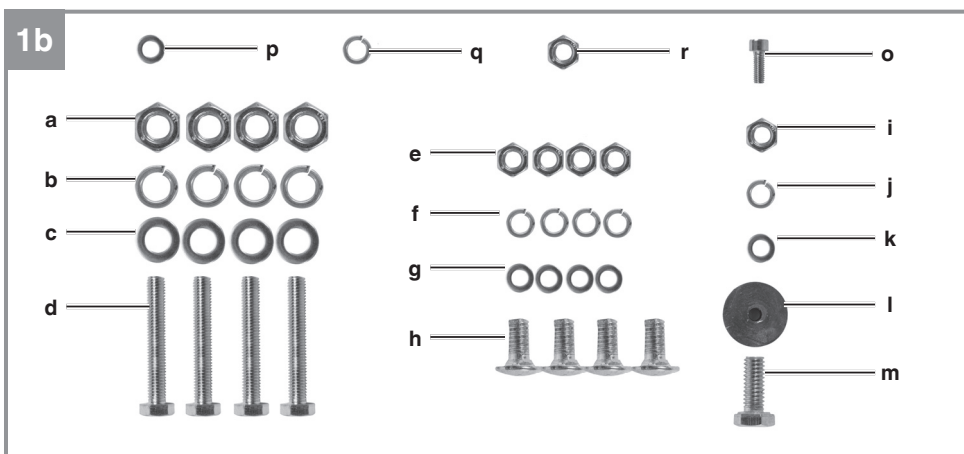
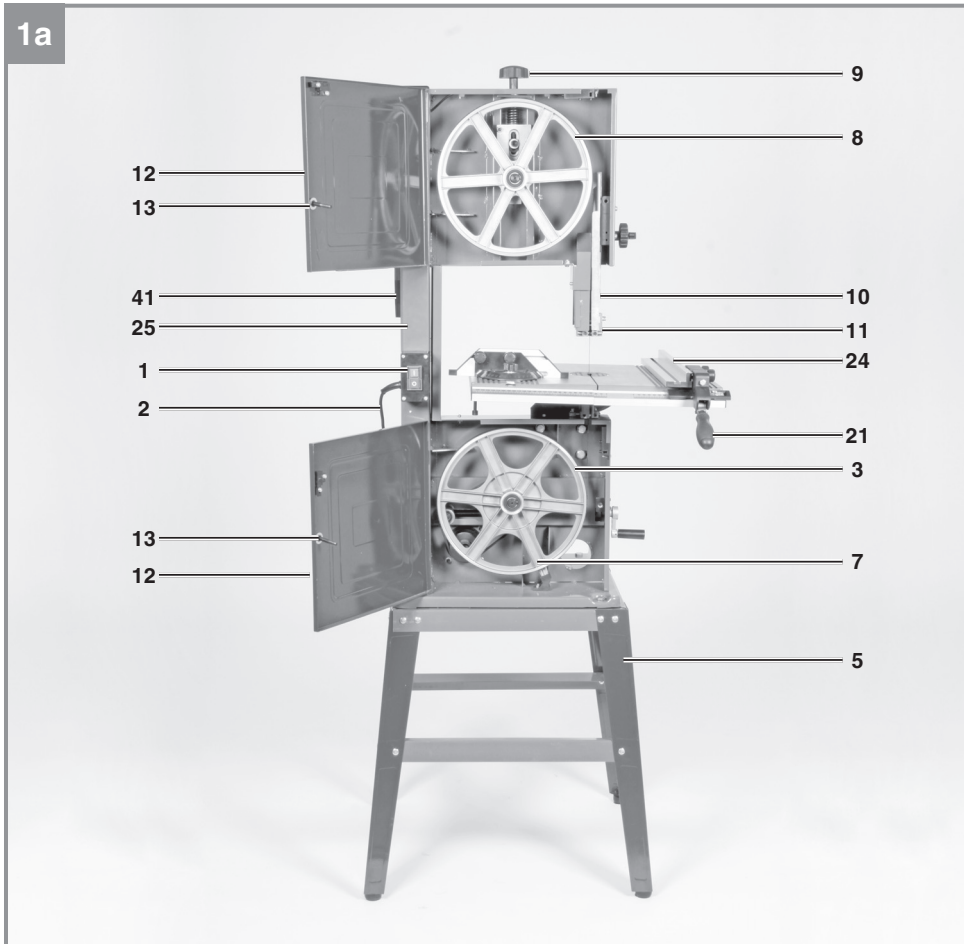
TC-SB 305 U

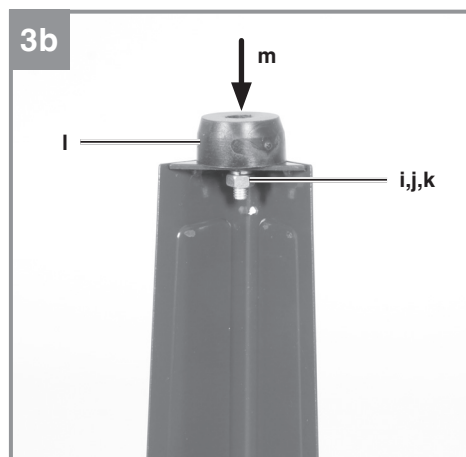
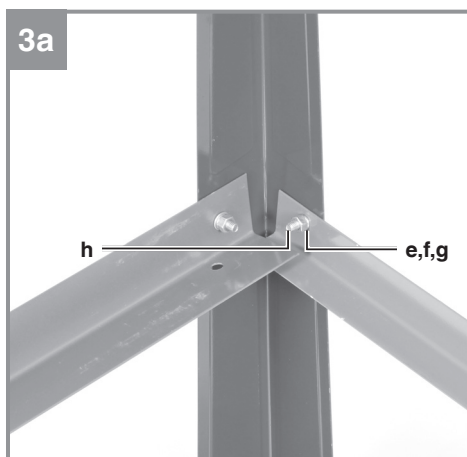
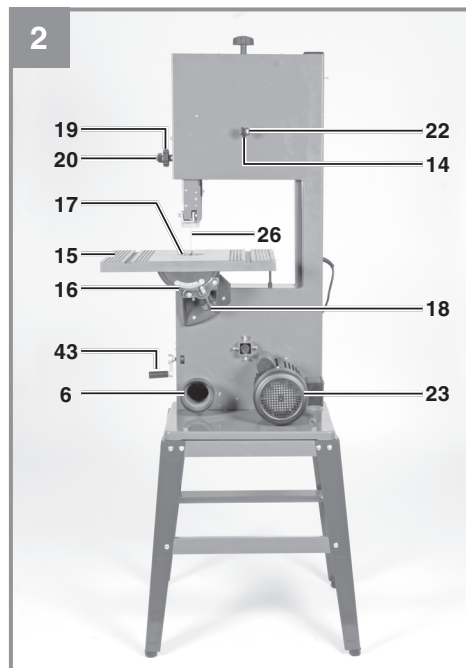
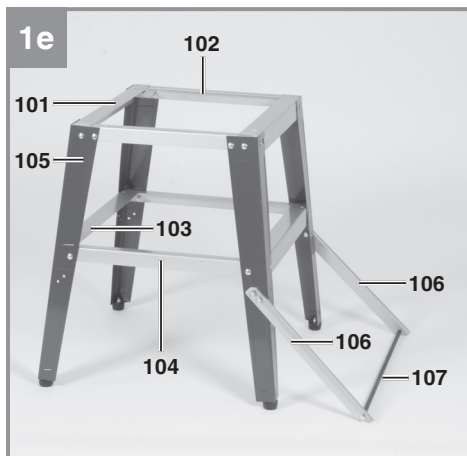
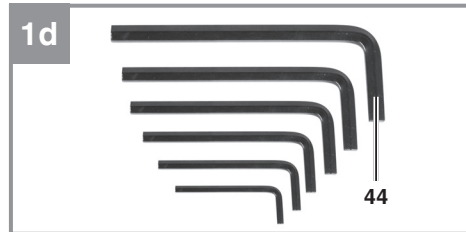
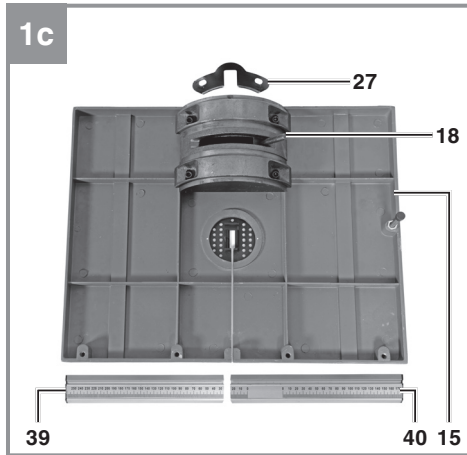
-
- D** Originalbetriebsanleitung
Bandsäge
 - GB** Original operating instructions
Band Saw
 - F** Mode d'emploi d'origine
Scie à ruban
 - I** Istruzioni per l'uso originali
Sega a nastro
 - NL** Originele handleiding
Lintzaagmachine
 - E** Manual de instrucciones original
Sierra de cinta sin fin
 - SLO** Originalna navodila za uporabo
Tračna žaga
 - H** Eredeti használati utasítás
Szalagfűrész

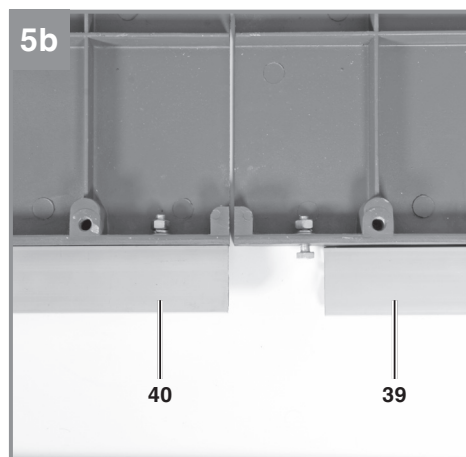
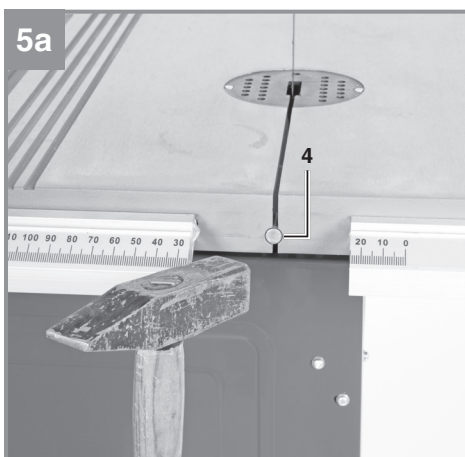
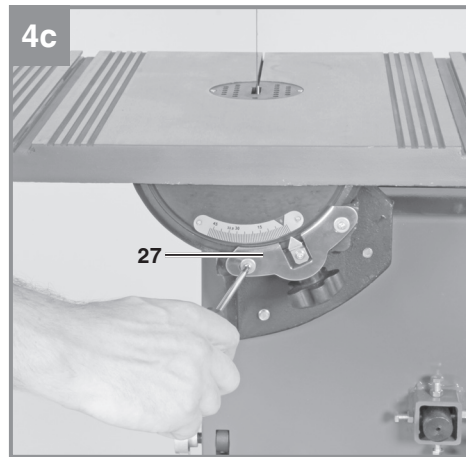
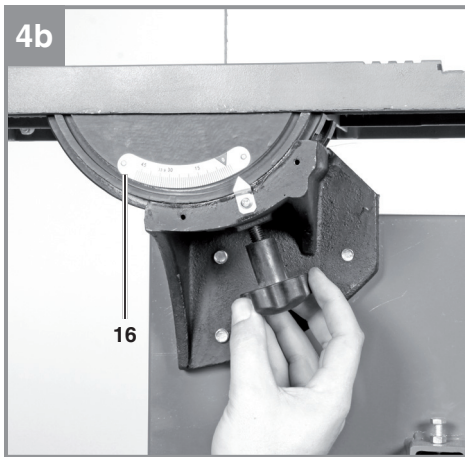
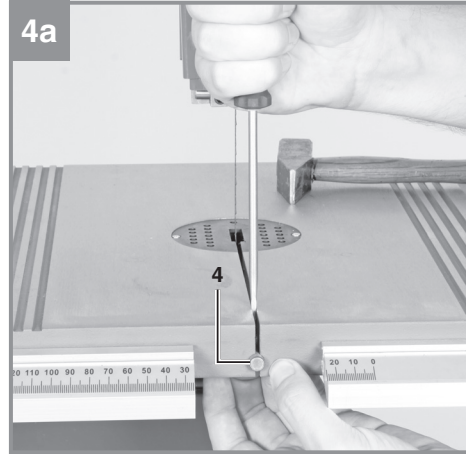


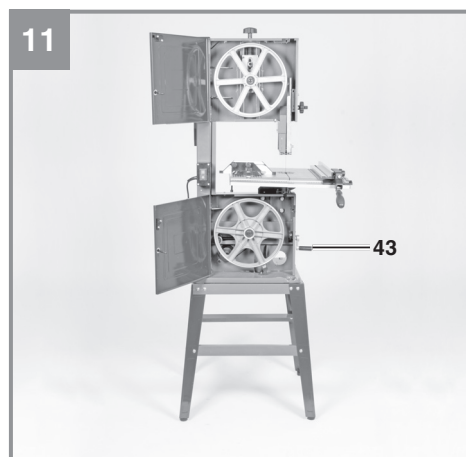
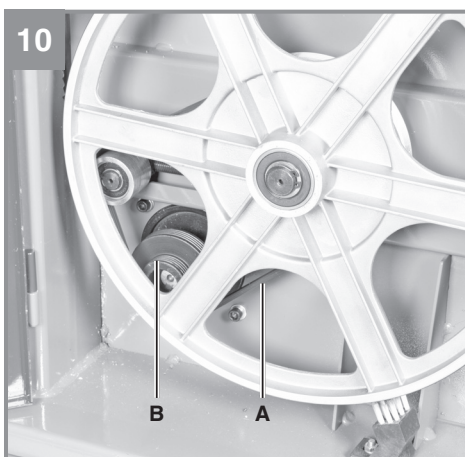
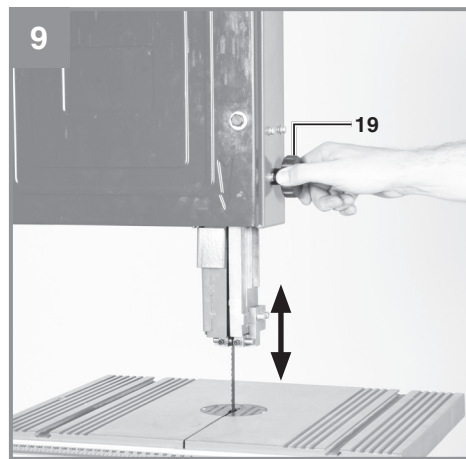
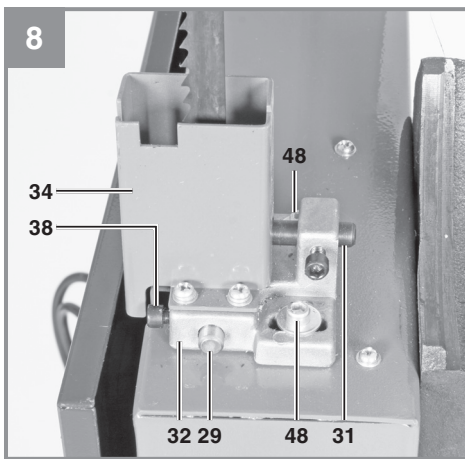
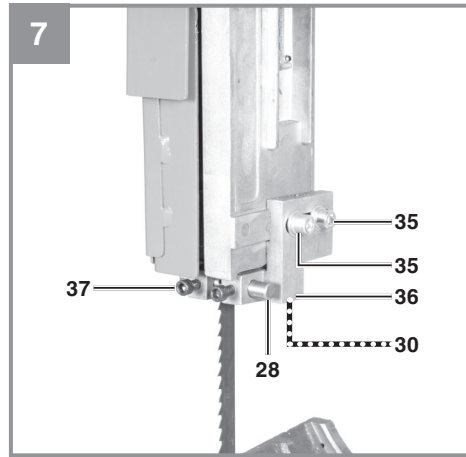
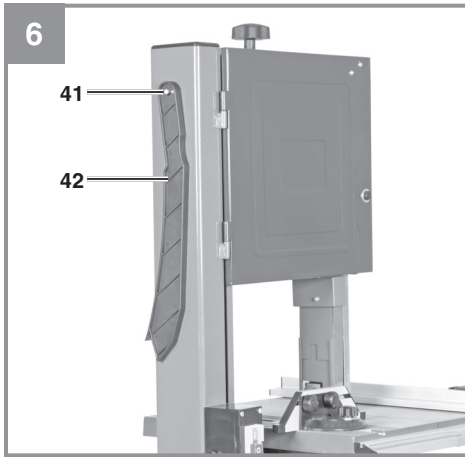
Art.-Nr.: 43.080.55

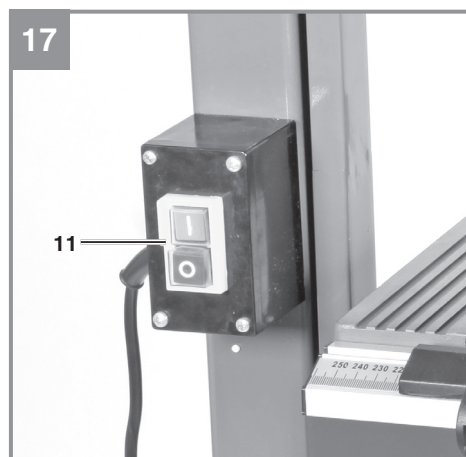
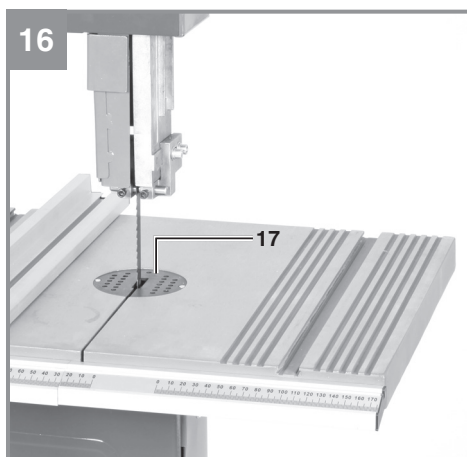
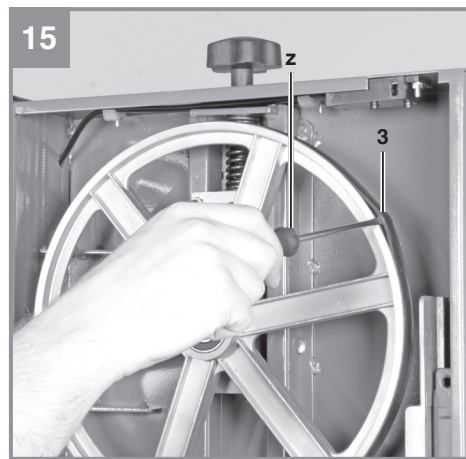
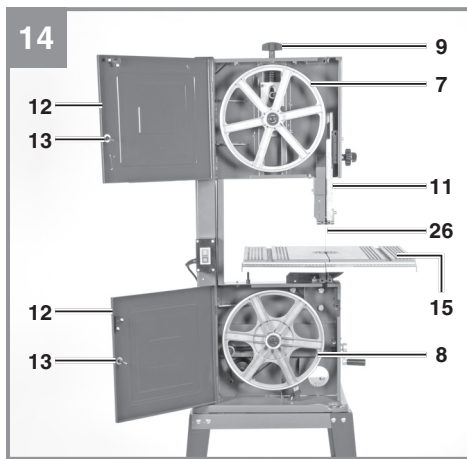
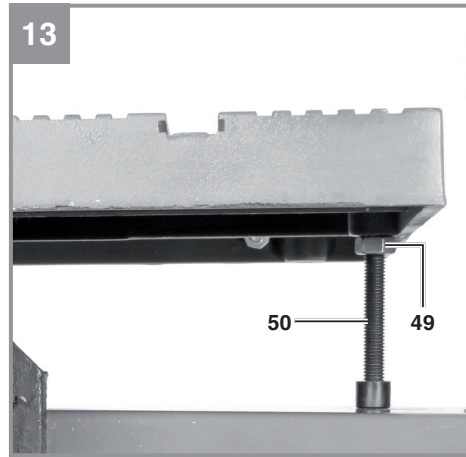
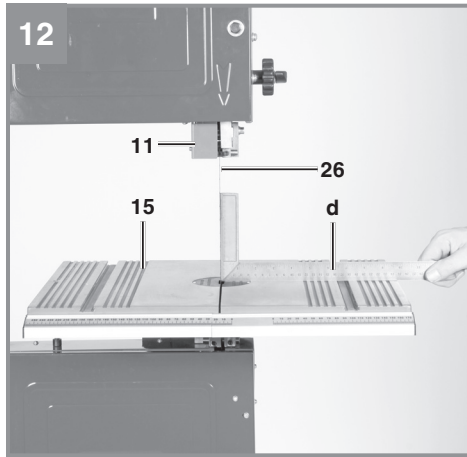
I.-Nr.: 11015

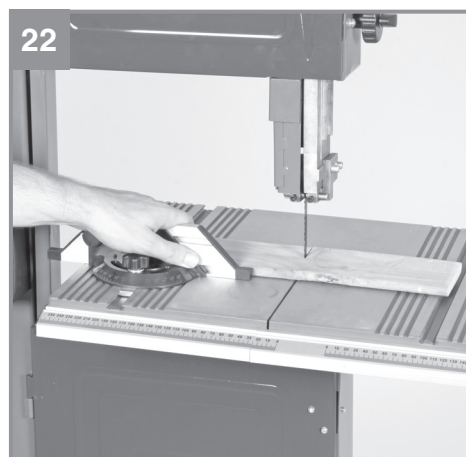
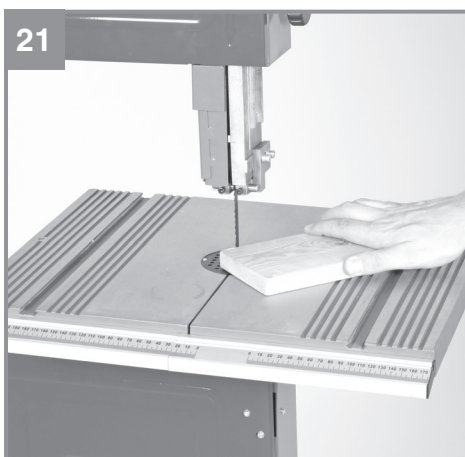
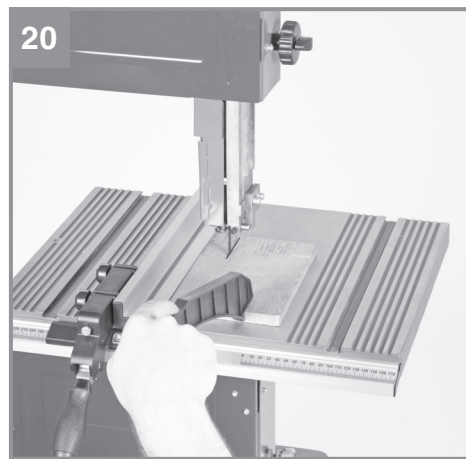
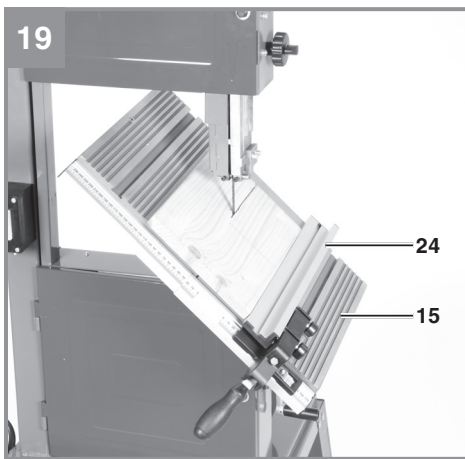
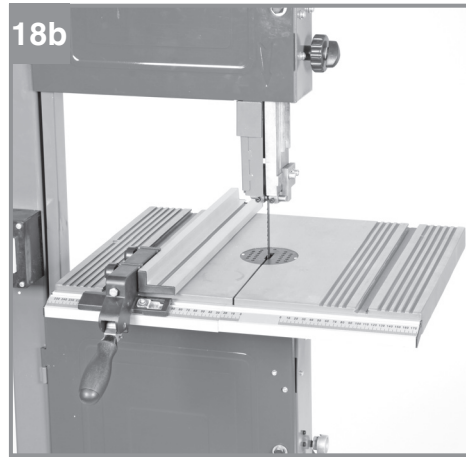
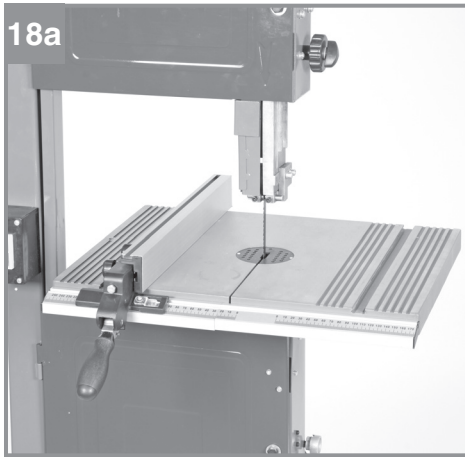














Gefahr! Zur Verringerung des Verletzungsrisikos Bedienungsanleitung lesen



Vorsicht! Tragen Sie einen Gehörschutz. Die Einwirkung von Lärm kann Hörverlust bewirken.



Vorsicht! Tragen Sie eine Staubschutzmaske. Beim Bearbeiten von Holz und anderer Materialien kann gesundheitsschädlicher Staub entstehen. Asbesthaltiges Material darf nicht bearbeitet werden!



Vorsicht! Tragen Sie eine Schutzbrille. Während der Arbeit entstehende Funken oder aus dem Gerät austretende Splitter, Späne und Stäube können Sichtverlust bewirken.



Bei allen Reparatur- und Wartungsarbeiten Netzstecker ziehen!



Sägeband-Schnitttrichtung



Schließpositionen am Gehäusedeckel

⚠ Gefahr!

Beim Benutzen von Geräten müssen einige Sicherheitsvorkehrungen eingehalten werden, um Verletzungen und Schäden zu verhindern. Lesen Sie diese Bedienungsanleitung / Sicherheitshinweise deshalb sorgfältig durch. Bewahren Sie diese gut auf, damit Ihnen die Informationen jederzeit zur Verfügung stehen. Falls Sie das Gerät an andere Personen übergeben sollten, händigen Sie diese Bedienungsanleitung / Sicherheitshinweise bitte mit aus. Wir übernehmen keine Haftung für Unfälle oder Schäden, die durch Nichtbeachten dieser Anleitung und den Sicherheitshinweisen entstehen.

1. Sicherheitshinweise

Die entsprechenden Sicherheitshinweise finden Sie im beiliegenden Heftchen!

⚠ Gefahr!

Lesen Sie alle Sicherheitshinweise und Anweisungen. Versäumnisse bei der Einhaltung der Sicherheitshinweise und Anweisungen können elektrischen Schlag, Brand und/oder schwere Verletzungen verursachen. **Bewahren Sie alle Sicherheitshinweise und Anweisungen für die Zukunft auf.**

2. Gerätebeschreibung und Lieferumfang**2.1 Gerätebeschreibung (Bild 1/2)**

1. Ein- Ausschalter
2. Netzleitung
3. Gummilauffläche
4. Bolzen
5. Untergestell komplett
6. Absauganschluss
7. Sägebandrolle unten
8. Sägebandrolle oben
9. Spannschraube
10. Sägebandschutz
11. Sägebandführung oben
12. Seitendeckel
13. Deckelverschluss
14. Sicherungsschraube für Sägebandrolle oben
15. Sägetisch
16. Gradskala für Schwenkbereich
17. Kunststoffischeinlage
18. Feststellgriffe für Sägetisch
19. Einstellgriff für Sägebandführung

20. Feststellgriff für Sägebandführung
21. Spannbügel für Parallelanschlag
22. Einstellschraube für Sägebandrolle oben
23. Motor
24. Parallelanschlag
25. Maschinengestell
26. Sägeband
27. Halteplatte
28. Führungsstift, oben
29. Führungsstift, unten
30. Stützlager
31. Stützlager
32. Aufnahmehalter
33. Innensechskantschraube
34. Sägebandschutz
35. Innensechskantschraube
36. Aufnahmehalter
37. Innensechskantschraube
38. Innensechskantschraube
39. Schiene mit Skala, links
40. Schiene mit Skala, rechts
41. Schiebestock
42. Schiebestock-Halterung
43. Spannkurbel
44. Innensechskantschlüssel-Set

- 101 Querstrebe oben
- 102 Längsstrebe oben
- 103 Querstrebe unten
- 104 Längsstrebe unten
- 105 Fußstrebe
- 106 Stützfuß
- 107 Querstange

- a Mutter
- b Federring
- c Unterlegscheibe
- d Schraube
- e Mutter
- f Federring
- g Unterlegscheibe
- h Rundkopfschrauben
- i Mutter
- j Federring
- k Unterlegscheibe
- l Gummifuß
- m Schraube
- o Innensechskantschraube
- p Unterlegscheibe
- q Federring
- r Mutter

2.2 Lieferumfang

Bitte überprüfen Sie die Vollständigkeit des Artikels anhand des beschriebenen Lieferumfangs. Bei Fehlteilen wenden Sie sich bitte spätestens innerhalb von 5 Arbeitstagen nach Kauf des Artikels unter Vorlage eines gültigen Kaufbeleges an unser Service Center oder an die Verkaufsstelle, bei der Sie das Gerät erworben haben. Bitte beachten Sie hierzu die Gewährleistungstabelle in den Service-Informationen am Ende der Anleitung.

- Öffnen Sie die Verpackung und nehmen Sie das Gerät vorsichtig aus der Verpackung.
- Entfernen Sie das Verpackungsmaterial sowie Verpackungs-/ und Transportsicherungen (falls vorhanden).
- Überprüfen Sie, ob der Lieferumfang vollständig ist.
- Kontrollieren Sie das Gerät und die Zubehörteile auf Transportschäden.
- Bewahren Sie die Verpackung nach Möglichkeit bis zum Ablauf der Garantiezeit auf.

Gefahr!

Gerät und Verpackungsmaterial sind kein Kinderspielzeug! Kinder dürfen nicht mit Kunststoffbeuteln, Folien und Kleinteilen spielen! Es besteht Verschluckungs- und Erstickungsgefahr!

- Bandsäge (Maschinengestell)
- Säge Tisch
- Halteplatte
- Schiene mit Skala, links
- Schiene mit Skala, rechts
- Schiebestock
- Innensechskantschlüssel-Set
- Querstrebe oben (2x)
- Längsstrebe oben (2x)
- Querstrebe unten (2x)
- Längsstrebe unten (2x)
- Fußstrebe (4x)
- Gummifuß (4x)
- Stützfuss (2x)
- Querstange
- Befestigungsmaterial
- Originalbetriebsanleitung
- Sicherheitshinweise

3. Bestimmungsgemäße Verwendung

Die Bandsäge dient zum Längs- und Querschneiden von Hölzern oder holzähnlichen Werkstücken. Rundmaterialien dürfen nur mit geeigneten Haltevorrichtungen geschnitten werden.

Die Maschine darf nur nach ihrer Bestimmung verwendet werden. Jede weitere darüber hinausgehende Verwendung ist nicht bestimmungsgemäß. Für daraus hervorgehende Schäden oder Verletzungen aller Art haftet der Benutzer/Bediener und nicht der Hersteller.

Es dürfen nur für die Maschine geeignete Sägebänder verwendet werden. Bestandteil der bestimmungsgemäßen Verwendung ist auch die Beachtung der Sicherheitshinweise, sowie die Montageanleitung und Betriebshinweise in der Bedienungsanleitung.

Personen, die die Maschine bedienen und warten, müssen mit dieser vertraut und über mögliche Gefahren unterrichtet sein. Darüber hinaus sind die geltenden Unfallverhütungsvorschriften genauestens einzuhalten. Sonstige allgemeine Regeln in arbeitsmedizinischen und sicherheitstechnischen Bereichen sind zu beachten.

Veränderungen an der Maschine schließen eine Haftung des Herstellers und daraus entstehende Schäden gänzlich aus.

Trotz bestimmungsmäßiger Verwendung können bestimmte Restrisikofaktoren nicht vollständig ausgeräumt werden. Bedingt durch Konstruktion und Aufbau der Maschine können folgende Punkte auftreten:

- Gehörschäden bei Nichtverwendung des nötigen Gehörschutzes.
- Gesundheitsschädliche Emissionen von Holzstäuben bei Verwendung in geschlossenen Räumen.
- Unfallgefahr durch Handkontakt in nicht abgedecktem Schneidbereich des Werkzeuges.
- Verletzungsgefahr beim Werkzeugwechsel (Schnittgefahr).
- Gefährdung durch das Wegschleudern von Werkstücken oder Werkstückteilen.
- Quetschen der Finger.
- Gefährdung durch Rückschlag.
- Kippen des Werkstückes aufgrund einer unzureichenden Werkstückauflagefläche.
- Berühren des Schneidwerkzeuges.

- Herausschleudern von Astteilen und Werkstückteilen.

Bitte beachten Sie, dass unsere Geräte bestimmungsgemäß nicht für den gewerblichen, handwerklichen oder industriellen Einsatz konstruiert wurden. Wir übernehmen keine Gewährleistung, wenn das Gerät in Gewerbe-, Handwerks- oder Industriebetrieben sowie bei gleichzusetzenden Tätigkeiten eingesetzt wird.

4. Technische Daten

Netzspannung:..... 220-240V~50 Hz
 Leistung:..... 750 W
 Leerlaufdrehzahl n_0 : 1400 min⁻¹
 Sägebandlänge:..... 2320 mm
 Sägebandbreite: 12,7 mm
 Sägebandbreite max.:..... 12,7 mm
 Sägebandgeschwindigkeit 1: 800 m/min
 Sägebandgeschwindigkeit 2: 370 m/min
 Schnitthöhe:..... 170 mm / 90°
 75 mm / 45°
 Ausladung:..... 305 mm
 Tischgröße:..... 495 x 390 mm
 Tisch neigbar: 0° bis 45°
 Werkstückgröße max.: 600 x 600 x 170 mm
 Gewicht:..... ca. 66 kg

Gefahr!

Geräusch und Vibration

Die Geräusch- und Vibrationswerte wurden entsprechend EN 61029 ermittelt.

Schalldruckpegel L_{pA} 85,1 dB(A)
 Unsicherheit K_{pA} 3 dB
 Schalleistungspegel L_{WA} 98,1 dB(A)
 Unsicherheit K_{WA} 3 dB

Tragen Sie einen Gehörschutz.

Die Einwirkung von Lärm kann Hörverlust bewirken.

Beschränken Sie die Geräuschentwicklung und Vibration auf ein Minimum!

- Verwenden Sie nur einwandfreie Geräte.
- Warten und reinigen Sie das Gerät regelmäßig.
- Passen Sie Ihre Arbeitsweise dem Gerät an.
- Überlasten Sie das Gerät nicht.

- Lassen Sie das Gerät gegebenenfalls überprüfen.
- Schalten Sie das Gerät aus, wenn es nicht benutzt wird.

Vorsicht!

Restrisiken

Auch wenn Sie dieses Elektrowerkzeug vorschriftsmäßig bedienen, bleiben immer Restrisiken bestehen. Folgende Gefahren können im Zusammenhang mit der Bauweise und Ausführung dieses Elektrowerkzeuges auftreten:

1. Lungenschäden, falls keine geeignete Staubschutzmaske getragen wird.
2. Gehörschäden, falls kein geeigneter Gehörschutz getragen wird.

5. Vor Inbetriebnahme

Die Maschine muss standsicher aufgestellt werden, d.h. auf einer Werkbank, oder festem Untergestell festgeschraubt werden. Zu diesem Zweck befinden sich im Maschinenfuß Befestigungslöcher.

- Der Säge Tisch muss korrekt montiert sein
- Vor Inbetriebnahme müssen alle Abdeckungen und Sicherheitsvorrichtungen ordnungsgemäß montiert sein.
- Das Sägeband muss frei laufen können.
- Bei bereits bearbeitetem Holz auf Fremdkörper wie z.B. Nägel oder Schrauben usw. achten.
- Bevor Sie den Ein- / Ausschalter betätigen, vergewissern Sie sich, ob das Sägeband richtig montiert ist und bewegliche Teile leichtgängig sind.
- Überzeugen Sie sich vor dem Anschließen der Maschine, dass die Daten auf dem Typenschild mit den Netzdaten übereinstimmen.

6. Montage

ACHTUNG!

Vor allen Wartungs- Umrüst- und Montagearbeiten an der Bandsäge ist der Netzstecker zu ziehen.

6.1.1 Montage des Untergestells, Montage Maschinengestell am Untergestell (Bild 1a, 1e, 3a-3c)

Vorsicht: Beachten Sie bei der Montage das Maschinengewicht und nehmen sie eine weitere Person zur Hilfe!

- Verschrauben Sie die Querstreben (101) und Längsstreben (102) mit den Rundkopfschrauben (h), Federring (f) Unterlegscheibe (g) und Mutter (e) an den Fußstreben (105).
- Zwei der Fußstreben (105) sind mit zusätzlichen Bohrungen für die Stützfüße ausgestattet. Montieren sie diese Fußstreben mit Bohrungen auf einer selben langen Seite des Untergestells.
- Verschrauben Sie dann die Querstreben (103) und Längsstreben (104) mit den Rundkopfschrauben (h), Federring (f) Unterlegscheibe (g) und Mutter (e) an den Fußstreben (105).
- Verschrauben sie die GummifüÙe (l) mit Schrauben (m), Unterlegscheibe (k) Feder-ring (j) und Mutter (i) an den Fußstreben (105).
- Drehen Sie danach das Untergestell um.
- Hinweis: der Bohrungsabstand an Vorder- und Rückseite des Untergestells ist unterschiedlich. Achten sie auf richtige Positionierung des Maschinengestells!
- Stellen Sie das Maschinengestell (25) auf das Untergestell und verschrauben sie beide mit den Schrauben (d), Unterlegscheiben(c), Federringen (b) und Muttern (a)
- Verschrauben Sie die StützfüÙe (106) mit den Innensechskantschrauben (o) Unterlegscheiben (p) Federringen (q) und Muttern (r) an den Fußstreben (105). Verbinden sie danach die beiden StützfüÙe mit der Querstange (107), den Innensechskantschrauben (o), Unterlegscheiben (p) Federringen (q) und Muttern (r).

6.1.2 Sagetisch montieren (Abb 4- 5)

- Nehmen sie den Bolzen (4) heraus, offnen Sie dazu die Nut im Sagetisch mit eine hebelnden Drehbewegung z. B. mit einem Schraubendreher.

- Setzen Sie den Sagetisch (15) in seine Aufnahme und befestigen Sie ihn mit dem Feststellgriff (18).
- Verschrauben sie die Halteplatte und stellen sie falls notwendig den Zeiger der Winkelskala genau ein (s. 6.6)
- Schlagen Sie den Bolzen bundig zur Tischflache ein.
- Befestigen sie die Schienen mit Skala (39,40) am Sagetisch. Die Nullposition kann durch seitliches Verschieben justiert werden .
- Die Demontage erfolgt in umgekehrter Reihenfolge

6.2. Sageband spannen (Abb . 1)

- **ACHTUNG!** Bei langerem Stillstand der Sage muss das Sageband entspannt werden, d.h. vor dem Einschalten der Sage ist die Sageblattspannung zu prufen.
- Spannschraube (9) zum Spannen des Sagebandes im Uhrzeigersinn drehen.
- Die richtige Spannung des Sagebandes kann durch einen seitlichen Fingerdruck gegen das Sageband, etwa mittig zwischen den beiden Sagebandrollen (7 + 8) festgestellt werden. Hierbei sollte sich das Sageband (26) nur minimal (ca. 1-2 mm) drucken lassen.
- Das ausreichend gespannte Sageband hat einen metallischen Klang, wenn es angetippt wird.
- Entspannen Sie das Sageband, wenn es langere Zeit nicht in Benutzung sein wird, damit es nicht uberdehnt wird.
- **ACHTUNG!** Bei zu hoher Spannung kann das Sageband brechen. VERLETZUNGSGEFAHR! Bei zu geringer Spannung kann die angetriebene Sagebandrolle (7) durchdrehen, wodurch das Sageband stehenbleibt.

6.3 Sageband einstellen (Abb 1a,2)

- **ACHTUNG!** Bevor die Einstellung des Sagebandes durchgefuhrt werden kann, muss das Sageband korrekt gespannt werden.
- Seitendeckel (12) durch Losen der Verschlusse (13) offnen.
- Obere Sagebandrolle (8) langsam im Uhrzeigersinn drehen. Das Sageband (26) sollte mittig auf der Sagebandrolle (8) laufen. Ist dies nicht der Fall, so muss der Neigungswinkel der oberen Sagebandrolle (8) korrigiert werden.
- Lauft das Sageband (26) mehr zur Ruckseite der Sagebandrolle (8), d. h. Richtung Maschi-

nengehäuse (25) muss die Einstellschraube (22) gegen den Uhrzeigersinn gedreht werden, dabei ist die Sägebandrolle (8) langsam mit der anderen Hand zu drehen, um die Lage des Sägebandes (26) zu überprüfen.

- Läuft das Sägeband (26) zur vorderen Kante der Sägebandrolle (8), so ist die Einstellschraube (22) im Uhrzeigersinn zu drehen.
- Nach dem Einstellen der oberen Sägebandrolle (8) ist die Position des Sägebandes (26) auf der unteren Sägebandrolle (7) zu kontrollieren. Das Sägeband (26) sollte hier ebenfalls in der Mitte der Sägebandrolle (7) liegen. Ist dies nicht der Fall, so ist die Neigung der oberen Sägebandrolle (8) nochmals zu verstellen.
- Bis sich die Verstellung der oberen Sägebandrolle (8) auf die Sägebandposition auf der unteren Sägebandrolle (7) auswirkt, ist die Sägebandrolle einige Male zu drehen.
- Nach erfolgter Einstellung sind die Seitendeckel (12) wieder zu schließen und mit den Verschlüssen (13) zu sichern.

6.4. Sägebandführung einstellen (Abb. 7 - 10)

Sowohl Stützlager (30 + 31) als auch Führungstifte (28 + 29) müssen nach jedem Sägebandwechsel neu eingestellt werden.

- Seitendeckel (12) durch Lösen der Verschlüsse (13) öffnen.

6.4.1. Oberes Stützlager (30)

- Schraube (33) lockern
- Stützlager (30) so weit verschieben bis es das Sägeband (26) gerade nicht mehr berührt (Abstand max. 0,5 mm)
- Schraube (33) wieder festziehen.

6.4.2. Unteres Stützlager (31) einstellen

- Säge Tisch (15) demontieren oder in 45° Neigung bringen.
- Sägebandschutz (34) wegklappen.
- Die Einstellung erfolgt analog zum oberen Stützlager. Die beiden Stützlager (30 + 31) stützen das Sägeband (26) nur während des Schneidevorgangs. Im Leerlauf sollte das Sägeband das Kugellager nicht berühren.

6.4.3. Obere Führungsstifte (28) einstellen

- Innensechskantschraube (35) lockern
- Aufnahmehalter (36) der Führungsstifte (28) verschieben, bis die Vorderkante der Führungsstifte (28) ca. 1 mm hinter dem Zahngrund des Sägebandes liegt.
- Innensechskantschraube (35) wieder festziehen.
- **ACHTUNG!** Das Sägeband wird unbrauchbar, wenn die Zähne bei laufendem Sägeband die Führungsstifte berühren.
- Innensechskantschrauben (37) lockern.
- Die beiden Führungsstifte (28) so weit in Richtung Sägeband schieben, bis der Abstand zwischen den Führungsstiften (28) und dem Sägeband (26) max. 0,5 mm beträgt. (Sägeband darf nicht klemmen)
- Innensechskantschrauben (37) wieder festziehen.
- Obere Sägebandrolle (8) einige Male im Uhrzeigersinn drehen.
- Einstellung der Führungsstifte (28) nochmals überprüfen und gegebenenfalls nachjustieren.

6.4.4. Untere Führungsstifte (29) einstellen

- Säge Tisch (15) demontieren
- Schraube (48) lockern
- Aufnahmehalter (32) der Führungsstifte (29) verschieben, bis die Vorderkante der Führungsstifte (29) ca. 1 mm hinter dem Zahngrund des Sägebandes liegt.
- Schraube (48) wieder festziehen.
- **ACHTUNG!** Das Sägeband wird unbrauchbar, wenn die Zähne bei laufendem Sägeband die Führungsstifte berühren.
- Schrauben (38) lockern.
- Die beiden Führungsstifte (29) so weit in Richtung Sägeband schieben, bis der Abstand zwischen den Führungsstiften (29) und dem Sägeband (26) max. 0,5 mm beträgt. (Sägeband darf nicht klemmen)
- Innensechskantschrauben (38) wieder festziehen.
- Untere Sägebandrolle (7) einige Male im Uhrzeigersinn drehen.
- Einstellung der Führungsstifte (29) nochmals überprüfen und gegebenenfalls nachjustieren.

ACHTUNG! Nach Beendigung der Einstellungen ist der Sägebandschutz (34) wieder zu schließen.

6.5.1 Obere Sägebandführung (11) einstellen (Abb. 2,9)

- Feststellgriff (20) lockern.
- Sägebandführung (11), durch Drehen des Einstellrades (19) so nahe wie möglich (Abstand ca. 2-3 mm) auf das zu schneidende Material absenken.
- Feststellgriff (20) wieder festziehen.
- Die Einstellung ist vor jedem Schneidevorgang zu kontrollieren bzw. neu einzustellen.

6.5.2 Drehzahleinstellung (Bild 10, 11)

Die Bandsäge kann mit zwei Sägebandgeschwindigkeiten betrieben werden.

Zum Umstellen gehen Sie vor wie folgt:

- Antriebsriemen (A) durch drehen des Handrades (43) gegen den Uhrzeigersinn entspannen.
- Riemen auf die gewünschte Position auf der Riemenscheibe (B) und der unteren Sägebandrolle (7) umsetzen.
- Durch drehen des Handrades (43) im Uhrzeigersinn den Antriebsriemen (A) wieder spannen. Wichtig: Antriebsriemen darf nicht zu straff gespannt werden.

6.6. Säge Tisch (15) auf 90° justieren (Bild 12/13)

- obere Sägebandführung (11) ganz nach oben stellen.
- Feststellgriff (18) lockern.
- Winkel (d) zwischen Sägeband (26) und Säge Tisch (15) anlegen. Winkel (d) nicht im Lieferumfang enthalten.
- Säge Tisch (15), durch Drehen so weit neigen, bis der Winkel zum Sägeband (26) genau 90° beträgt.
- Feststellgriffe (18) wieder festziehen.
- Mutter (49) lockern.
- Schraube (50) so weit verstellen, bis das Maschinengehäuse berührt wird.
- Mutter wieder festziehen um die Schraube zu fixieren.

Achtung: Niemals verbogene oder eingerissene Sägebänder verwenden!

6.7. Sägeband wechseln (Abb. 14)

- Sägebandführung (11) auf ca. halbe Höhe zwischen Säge Tisch (15) und Maschinengehäuse (25) einstellen.
- Verschlüsse (13) lösen und Seitendeckel (12) öffnen.
- Bolzen (4) entfernen
- Sägeband (26) durch Drehen der Spann-

schraube (9), entgegen dem Uhrzeigersinn, entspannen.

- Sägeband (26) von den Sägebandrollen (7,8) und durch den Schlitz in Säge Tisch (15) herausnehmen.
- Das neue Sägeband (26) mittig auf die beiden Sägebandrollen (7,8) wieder aufsetzen. Die Zähne des Sägebandes (26) müssen nach unten in Richtung des Säge Tisches zeigen.
- Sägeband (26) spannen (siehe 6.2)
- Seitendeckel (12) wieder schließen.
- Bolzen (4) wieder montieren

6.8. Gummi-Lauffläche der Bandsägerollen austauschen (Abb. 15)

Die Gummi-Laufflächen (3) der Bandsägerollen (7/8) nutzen sich nach einiger Zeit, durch die scharfen Zähne des Sägebandes ab und müssen dann ausgetauscht werden.

- Seitendeckel (12) öffnen
- Sägeband (26) herausnehmen (siehe 6.7)
- Den Rand des Gummibandes (3) mit einem kleinen Schraubenzieher (z) anheben und es dann von der oberen Bandsägerolle (8) abziehen.
- Bei der unteren Bandsägerolle (7) ist analog vorzugehen.
- Die neue Gummilauffläche (3) aufziehen, Sägeband (26) montieren und Seitendeckel (12) wieder schließen

6.9. Tischeinlage austauschen (Abb. 16)

Bei Verschleiß oder Beschädigung ist die Tischeinlage (17) zu tauschen, ansonsten besteht erhöhte Verletzungsgefahr.

- Säge Tisch (15) demontieren (siehe 6.1)
- Die verschlissene Tischeinlage (17) nach oben herausnehmen.
- Die Montage der neuen Tischeinlage erfolgt in umgekehrter Reihenfolge.

6.10. Absaugstutzen (Abb. 2)

Die Bandsäge ist mit einem Absaugstutzen (6) für Späne ausgestattet.

6.11. Schiebstock-Halterung (Abb. 6)

Der Schiebstock muss immer wenn er nicht zum Einsatz kommt an der Halterung aufbewahrt werden.

7. Bedienung

7.1. Ein/Ausschalter (Abb. 17)

- Durch Drücken der grünen Taste „1“ kann die Säge eingeschaltet werden.
- Um die Säge wieder auszuschalten, muss die rote Taste „0“ gedrückt werden.
- Die Bandsäge ist mit einem Unterspannungsschalter ausgestattet. Bei einem Stromausfall muss die Bandsäge neu eingeschaltet werden.

7.2. Parallelanschlag (Abb. 18a, 18b)

- Spannbügel (21) des Parallelanschlages (24) nach oben drücken
- Den Parallelanschlag (24) links oder rechts vom Sägeband (26) auf den Säge Tisch (15) schieben und auf das gewünschte Maß einstellen.
- Spannhebel (21) nach unten drücken um den Parallelanschlag (24) zu fixieren. Sollte die Spannkraft des Spannhebels (21) nicht ausreichen, so ist der Spannhebel (21) einige Umdrehungen im Uhrzeigersinn zu drehen, bis der Parallelanschlag ausreichend fixiert ist.
- Es ist darauf zu achten, dass der Parallelanschlag (24) immer parallel zum Sägeband (26) verläuft.
- Abhängig von der Höhe des Werkstückes kann der Parallelanschlag in hoher (Abb. 18a) oder niedriger Position (Abb. 18b) eingestellt werden.

7.3. Schrägschnitte (Abb. 2, 19)

Um Schrägschnitte parallel zum Sägeband (26) ausführen zu können, ist es möglich den Säge Tisch (15) von 0° - 45° nach vorne zu neigen.

- Feststellgriff (18) lockern.
- Säge Tisch (15), nach vorne neigen, bis das gewünschte Winkelmaß auf der Gradskala (16) eingestellt ist.
- Feststellgriff (18) wieder festziehen.
- Achtung: Bei geneigtem Säge Tisch (15) ist der Parallelanschlag (24), in Arbeitsrichtung rechts vom Sägeband (26) auf der abwärts gerichteten Seite anzubringen (sofern die Werkstückbreite dies erlaubt), um das Werkstück gegen Abrutschen zu sichern.

8. Betrieb

Achtung! Nach jeder neuen Einstellung empfehlen wir einen Probeschnitt, um die eingestellten Maße zu überprüfen.

- Bei allen Schnitvorgängen ist die obere Bandführung (11) so nahe wie möglich an das Werkstück heranzustellen (siehe 6.5)
- Das Werkstück ist stets mit beiden Händen zu führen und flach auf den Bandsäge Tisch (15) zu halten, um ein Verklemmen des Sägebandes (26) zu vermeiden.
- Der Vorschub soll stets mit gleichmäßigem Druck erfolgen, der gerade ausreicht, damit das Sägeband problemlos durch das Material schneidet, aber nicht blockiert.
- Stets den Parallelanschlag (24) für alle Schnitvorgänge benutzen, für die sie eingesetzt werden können.
- Es ist besser einen Schnitt in einem Arbeitsgang durchzuführen, als in mehreren Abschnitten, die möglicherweise ein Zurückziehen des Werkstückes erfordern. Ist ein Zurückziehen trotzdem nicht zu vermeiden, so ist die Bandsäge vorher auszuschalten und das Werkstück erst zurückzuziehen, nachdem das Sägeband (26) zum Stillstand gekommen ist.
- Beim Sägen muss das Werkstück immer mit seiner längsten Seite geführt werden.

8.1. Ausführung von Längsschnitten (Abb. 20)

Hierbei wird ein Werkstück in seiner Längsrichtung durchschnitten.

- Parallelanschlag (24) auf der linken Seite (sofern möglich) des Sägebandes (26) entsprechend der gewünschten Breite einstellen.
- Sägebandführung (11) auf das Werkstück absenken. (siehe 6.5)
- Säge einschalten.
- Eine Kante des Werkstücks, mit der rechten Hand, gegen den Parallelanschlag (24) drücken, während die flache Seite auf dem Säge Tisch (15) aufliegt.
- Werkstück mit gleichmäßigem Vorschub entlang des Parallelanschlages (24) in das Sägeband (26) schieben.
- Wichtig: Lange Werkstücke müssen gegen Abkippen am Ende des Schneidvorganges gesichert werden (z.B. mit Abrollständer etc.)

Achtung! Beim Bearbeiten schmaler Werkstücke muss unbedingt ein Schiebstock verwendet werden. Der Schiebstock (41) ist immer griffbereit am dafür vorgesehenen Haken (42) an der Seite der Säge aufzubewahren.

8.2. Ausführung von Schrägschnitten (Abb. 19)

- Säge Tisch auf gewünschten Winkel einstellen (siehe 7.3).
- Schnitt wie unter 8.1 beschrieben durchführen.

8.3. Freihandschnitte (Abb. 21)

Eine der wichtigsten Merkmale einer Bandsäge ist das problemlose Schneiden von Kurven und Radien.

- Sägebandführung (11) auf Werkstück absenken. (siehe 6.5)
- Säge einschalten.
- Werkstück fest auf den Säge Tisch (15) drücken und langsam in das Sägeband (26) schieben.
- Beim Freihandschneiden sollten Sie mit einer geringeren Vorschubgeschwindigkeit arbeiten, damit das Sägeband (26) der gewünschten Linie folgen kann.
- In vielen Fällen ist es hilfreich, Kurven und Ecken ungefähr 6 mm entfernt von der Linie grob auszusägen.
- Sollten Sie Kurven sägen müssen, die für das verwendete Sägeband zu eng sind, müssen Hilfsschnitte bis zur Vorderseite der Kurve gesägt werden, so dass diese als Holzabfälle anfallen, wenn der endgültige Radius ausgesägt wird.

9. Transport

Vorsicht: Beachten Sie beim Transport das Maschinengewicht und nehmen Sie mindestens eine weitere Person zur Hilfe!

Transportieren Sie die Bandsäge, indem Sie sie mit einer Hand am Standfuß (5) und mit der anderen am Maschinengestell (25) halten. Achtung! Verwenden Sie zum Anheben oder Transport niemals trennende Schutzeinrichtungen.

10. Reinigung, Wartung und Ersatzteilbestellung

Gefahr!

Ziehen Sie vor allen Reinigungsarbeiten den Netzstecker.

10.1 Reinigung

- Halten Sie Schutzvorrichtungen, Luftschlitze und Motorenhäuser so staub- und schmutzfrei wie möglich. Reiben Sie das Gerät mit einem sauberen Tuch ab oder blasen Sie es mit Druckluft bei niedrigem Druck aus.
- Wir empfehlen, dass Sie das Gerät direkt nach jeder Benutzung reinigen.
- Reinigen Sie das Gerät regelmäßig mit einem feuchten Tuch und etwas Schmierseife. Verwenden Sie keine Reinigungs- oder Lösungsmittel; diese könnten die Kunststoffteile des Gerätes angreifen. Achten Sie darauf, dass kein Wasser in das Geräteinnere gelangen kann. Das Eindringen von Wasser in ein Elektrogerät erhöht das Risiko eines elektrischen Schlages.

10.2 Wartung

Im Geräteinneren befinden sich keine weiteren zu wartenden Teile.

10.3 Ersatzteilbestellung:

Bei der Ersatzteilbestellung sollten folgende Angaben gemacht werden;

- Typ des Gerätes
- Artikelnummer des Gerätes
- Ident-Nummer des Gerätes
- Ersatzteilnummer des erforderlichen Ersatzteils

Aktuelle Preise und Infos finden Sie unter www.isc-gmbh.info

11. Entsorgung und Wiederverwertung

Das Gerät befindet sich in einer Verpackung um Transportschäden zu verhindern. Diese Verpackung ist Rohstoff und ist somit wieder verwendbar oder kann dem Rohstoffkreislauf zurückgeführt werden. Das Gerät und dessen Zubehör bestehen aus verschiedenen Materialien, wie z.B. Metall und Kunststoffe. Defekte Geräte gehören nicht in den Hausmüll. Zur fachgerechten Entsorgung sollte das Gerät an einer geeigneten Sammelstellen abgegeben werden. Wenn Ihnen keine Sammelstelle bekannt ist, sollten Sie bei der Gemeindeverwaltung nachfragen.

12. Lagerung

Lagern Sie das Gerät und dessen Zubehör an einem dunklen, trockenen und frostfreiem sowie für Kinder unzugänglichem Ort. Die optimale Lagertemperatur liegt zwischen 5 und 30 °C. Bewahren Sie das Elektrowerkzeug in der Originalverpackung auf.



Nur für EU-Länder

Werfen Sie Elektrowerkzeuge nicht in den Hausmüll!

Gemäß europäischer Richtlinie 2012/19/EU über Elektro- und Elektronik-Altgeräte und Umsetzung in nationales Recht müssen verbrauchte Elektrowerkzeuge getrennt gesammelt werden und einer umweltgerechten Wiederverwertung zugeführt werden.

Recycling-Alternative zur Rücksendeaufforderung:

Der Eigentümer des Elektrogerätes ist alternativ anstelle Rücksendung zur Mitwirkung bei der sachgerechten Verwertung im Falle der Eigentumsaufgabe verpflichtet. Das Altgerät kann hierfür auch einer Rücknahmestelle überlassen werden, die eine Beseitigung im Sinne der nationalen Kreislaufwirtschafts- und Abfallgesetze durchführt. Nicht betroffen sind den Altgeräten beigefügte Zubehörteile und Hilfsmittel ohne Elektrobestandteile.

Der Nachdruck oder sonstige Vervielfältigung von Dokumentation und Begleitpapieren der Produkte, auch auszugsweise, ist nur mit ausdrücklicher Zustimmung der iSC GmbH zulässig.

Technische Änderungen vorbehalten

Service-Informationen

Wir unterhalten in allen Ländern, welche in der Garantiekunde benannt sind, kompetente Service-Partner, deren Kontakte Sie der Garantiekunde entnehmen. Diese stehen Ihnen für alle Service-Belange wie Reparatur, Ersatzteil- und Verschleißteil-Versorgung oder den Bezug von Verbrauchsmaterialien zur Verfügung.

Es ist zu beachten, dass bei diesem Produkt folgende Teile einem gebrauchsgemäßen oder natürlichen Verschleiß unterliegen bzw. folgende Teile als Verbrauchsmaterialien benötigt werden.

Kategorie	Beispiel
Verschleißteile*	Führungsrolle, Keilriemen
Verbrauchsmaterial/ Verbrauchsteile*	Sägeband
Fehlteile	

* nicht zwingend im Lieferumfang enthalten!

Bei Mängel oder Fehlern bitten wir Sie, den Fehlerfall im Internet unter www.isc-gmbh.info anzumelden. Bitte achten Sie auf eine genaue Fehlerbeschreibung und beantworten Sie dazu in jedem Fall folgende Fragen:

- Hat das Gerät bereits einmal funktioniert oder war es von Anfang an defekt?
- Ist Ihnen vor dem Auftreten des Defektes etwas aufgefallen (Symptom vor Defekt)?
- Welche Fehlfunktion weist das Gerät Ihrer Meinung nach auf (Hauptsymptom)?
Beschreiben Sie diese Fehlfunktion.

Garantieurkunde

Sehr geehrte Kundin, sehr geehrter Kunde,
unsere Produkte unterliegen einer strengen Qualitätskontrolle. Sollte dieses Gerät dennoch einmal nicht einwandfrei funktionieren, bedauern wir dies sehr und bitten Sie, sich an unseren Servicedienst unter der auf dieser Garantiekarte angegebenen Adresse zu wenden. Gerne stehen wir Ihnen auch telefonisch über die angegebene Servicrufnummer zur Verfügung. Für die Geltendmachung von Garantieansprüchen gilt folgendes:

1. Diese Garantiebedingungen richten sich ausschließlich an Verbraucher, d. h. natürliche Personen, die dieses Produkt weder im Rahmen ihrer gewerblichen noch anderen selbständigen Tätigkeit nutzen wollen. Diese Garantiebedingungen regeln zusätzliche Garantieleistungen, die der u. g. Hersteller zusätzlich zur gesetzlichen Gewährleistung Käufern seiner Neugeräte verspricht. Ihre gesetzlichen Gewährleistungsansprüche werden von dieser Garantie nicht berührt. Unsere Garantieleistung ist für Sie kostenlos.
2. Die Garantieleistung erstreckt sich ausschließlich auf Mängel an einem von Ihnen erworbenen neuen Gerät des u. g. Herstellers, die auf einem Material- oder Herstellungsfehler beruhen und ist nach unserer Wahl auf die Behebung solcher Mängel am Gerät oder den Austausch des Gerätes beschränkt. Bitte beachten Sie, dass unsere Geräte bestimmungsgemäß nicht für den gewerblichen, handwerklichen oder beruflichen Einsatz konstruiert wurden. Ein Garantievertrag kommt daher nicht zustande, wenn das Gerät innerhalb der Garantiezeit in Gewerbe-, Handwerks- oder Industriebetrieben verwendet wurde oder einer gleichzusetzenden Beanspruchung ausgesetzt war.
3. Von unserer Garantie ausgenommen sind:
 - Schäden am Gerät, die durch Nichtbeachtung der Montageanleitung oder aufgrund nicht fachgerechter Installation, Nichtbeachtung der Gebrauchsanleitung (wie durch z.B. Anschluss an eine falsche Netzspannung oder Stromart) oder Nichtbeachtung der Wartungs- und Sicherheitsbestimmungen oder durch Aussetzen des Geräts an anomale Umweltbedingungen oder durch mangelnde Pflege und Wartung entstanden sind.
 - Schäden am Gerät, die durch missbräuchliche oder unsachgemäße Anwendungen (wie z.B. Überlastung des Gerätes oder Verwendung von nicht zugelassenen Einsatzwerkzeugen oder Zubehör), Eindringen von Fremdkörpern in das Gerät (wie z.B. Sand, Steine oder Staub, Transportschäden), Gewaltanwendung oder Fremdeinwirkungen (wie z. B. Schäden durch Herunterfallen) entstanden sind.
 - Schäden am Gerät oder an Teilen des Geräts, die auf einen gebrauchsgemäßen, üblichen oder sonstigen natürlichen Verschleiß zurückzuführen sind.
4. Die Garantiezeit beträgt 24 Monate und beginnt mit dem Kaufdatum des Gerätes. Garantieansprüche sind vor Ablauf der Garantiezeit innerhalb von zwei Wochen, nachdem Sie den Defekt erkannt haben, geltend zu machen. Die Geltendmachung von Garantieansprüchen nach Ablauf der Garantiezeit ist ausgeschlossen. Die Reparatur oder der Austausch des Gerätes führt weder zu einer Verlängerung der Garantiezeit noch wird eine neue Garantiezeit durch diese Leistung für das Gerät oder für etwaige eingebaute Ersatzteile in Gang gesetzt. Dies gilt auch bei Einsatz eines Vor-Ort-Services.
5. Für die Geltendmachung Ihres Garantieanspruches melden Sie bitte das defekte Gerät an unter: www.isc-gmbh.info. Halten Sie bitte den Kaufbeleg oder andere Nachweise Ihres Kaufs des Neugeräts bereit. Geräte, die ohne entsprechende Nachweise oder ohne Typenschild eingeschickt werden, sind von der Garantieleistung aufgrund mangelnder Zuordnungsmöglichkeit ausgeschlossen. Ist der Defekt des Gerätes von unserer Garantieleistung erfasst, erhalten Sie umgehend ein repariertes oder neues Gerät zurück.

Selbstverständlich beheben wir gegen Erstattung der Kosten auch gerne Defekte am Gerät, die vom Garantiumfang nicht oder nicht mehr erfasst sind. Dazu senden Sie das Gerät bitte an unsere Serviceadresse.

Für Verschleiß-, Verbrauchs- und Fehlteile verweisen wir auf die Einschränkungen dieser Garantie gemäß den Service-Informationen dieser Bedienungsanleitung.

iSC GmbH · Eschenstraße 6 · 94405 Landau/Isar (Deutschland)

Sehr geehrte Kundin, sehr geehrter Kunde,
um Ihnen noch mehr Service zu bieten, haben Sie die Möglichkeit auf unserem Onlineportal weitere Informationen abzurufen.

Sollten einmal Probleme oder Fragen zu Ihrem Produkt auftreten, können Sie schnell und einfach unter www.isc-gmbh.info viele Aktionen durchführen. Hier einige Beispiele:

- Ersatzteile bestellen
- Aktuelle Preisauskünfte
- Verfügbarkeiten der Ersatzteile
- Servicestellen Vorort für Benzingeräte
- Defekte Geräte anmelden
- Garantieverlängerungen (nur bei bestimmten Geräten)
- Bestellverfolgung

Wir freuen uns auf Ihren Besuch online unter www.isc-gmbh.info!

Eine Adresse für alle Fälle!

www.isc-gmbh.info

ISC

Garantieabwicklung

Produktinfos

Downloads

Ersatzteilservice

Reparatur

Zubehör

Servicepartner

ISC

International Service Center

www.isc-gmbh.info

Telefon: 09951 / 95 920 00 · Telefax: 09951/95 917 00
E-Mail: info@einhell.de · Internet: www.isc-gmbh.info
ISC GmbH · Eschenstraße 6 · 94405 Landau/Isar (Deutschland)



Danger! Read the operating instructions to reduce the risk of injury



Caution! Wear ear-muffs. The impact of noise can cause damage to hearing.



Caution! Wear a breathing mask. Dust which is injurious to health can be generated when working on wood and other materials. Never use the device to work on any materials containing asbestos!



Caution! Wear safety goggles. Sparks generated during working or splinters, chips and dust emitted by the device can cause loss of sight.



Pull the power plug before beginning any repair or maintenance work!



Saw blade cutting direction



Closing positions on the housing cover

Danger!

When using the equipment, a few safety precautions must be observed to avoid injuries and damage. Please read the complete operating instructions and safety regulations with due care. Keep this manual in a safe place, so that the information is available at all times. If you give the equipment to any other person, hand over these operating instructions and safety regulations as well. We cannot accept any liability for damage or accidents which arise due to a failure to follow these instructions and the safety instructions.

1. Safety regulations

The corresponding safety information can be found in the enclosed booklet.

Danger!**Read all safety regulations and instructions.**

Any errors made in following the safety regulations and instructions may result in an electric shock, fire and/or serious injury.

Keep all safety regulations and instructions in a safe place for future use.**2. Layout and items supplied****2.1 Layout (Fig. 1/2)**

1. ON/OFF switch
2. Power cord
3. Rubber tires
4. Web panel
5. Machine foot
6. Extractor socket
7. Lower blade pulley
8. Upper blade pulley
9. Tightening screw
10. Blade guard
11. Upper blade guide
12. Side cover
13. Hood closure
14. Retaining screw for upper blade pulley
15. Saw table
16. Dial scale for tilt angle
17. Plastic table insert
18. Fixing handles for saw table
19. Setting handle for blade guide
20. Fixing handle for blade guide
21. Clip for parallel stop
22. Setting screw for upper blade pulley
23. Motor
24. Parallel stop

25. Machine frame
26. Blade
27. Mounting plate
28. Guide pin, top
29. Guide pin, bottom
30. Support bearing
31. Support bearing
32. Mount
33. Socket head screw
34. Blade guard
35. Socket head screw
36. Mount
37. Socket head screw
38. Socket head screw
39. Bar with scale, left
40. Bar with scale, right
41. Push stick
42. Push stick holder
43. Tensioning crank
44. Hexagon key set

- 101 Cross strut at top
- 102 Longitudinal strut at top
- 103 Cross strut at bottom
- 104 Longitudinal strut at bottom
- 105 Foot strut
- 106 Supporting foot
- 107 Cross bar

- a. Nut
- b. Spring washer
- c. Washer
- d. Screw
- e. Nut
- f. Spring washer
- g. Washer
- h. Round-head screws
- i. Nut
- j. Spring washer
- k. Washer
- l. Rubber foot
- m. Screw
- o. Socket head screw
- p. Washer
- q. Spring washer
- r. Nut

2.2 Items supplied

Please check that the article is complete as specified in the scope of delivery. If parts are missing, please contact our service center or the sales outlet where you made your purchase at the latest within 5 working days after purchasing the product and upon presentation of a valid bill of purchase. Also, refer to the warranty table in

the service information at the end of the operating instructions.

- Open the packaging and take out the equipment with care.
- Remove the packaging material and any packaging and/or transportation braces (if available).
- Check to see if all items are supplied.
- Inspect the equipment and accessories for transport damage.
- If possible, please keep the packaging until the end of the guarantee period.

Danger!

The equipment and packaging material are not toys. Do not let children play with plastic bags, foils or small parts. There is a danger of swallowing or suffocating!

- Bandsaw (machine frame)
- Saw table
- Mounting plate
- Bar with scale, left
- Bar with scale, right
- Push stick
- Hexagon wrench set
- Cross strut at top (2x)
- Longitudinal strut at top (2x)
- Cross strut at bottom (2x)
- Longitudinal strut at bottom (2x)
- Foot strut (4x)
- Rubber foot (4x)
- Supporting foot (2x)
- Cross bar
- Fastening materials
- Original operating instructions
- Safety information

3. Proper use

The bandsaw is designed to perform longitudinal and cross cuts on timber or wood-type materials. To cut round materials you must use suitable holding devices.

The equipment is to be used only for its prescribed purpose. Any other use is deemed to be a case of misuse. The user / operator and not the manufacturer will be liable for any damage or injuries of any kind caused as a result of this.

The machine is to be operated only with suitable saw blades. To use the machine properly you must also observe the safety regulations, the assembly instructions and the operating instructions to be found in this manual.

All persons who use and service the machine have to be acquainted with this manual and must be informed about the machine's potential hazards.

It is also imperative to observe the accident prevention regulations in force in your area.

The same applies for the general rules of occupational health and safety.

The manufacturer shall not be liable for any changes made to the machine nor for any damage resulting from such changes.

Even when the machine is used as prescribed it is still impossible to eliminate certain residual risk factors. The following hazards may arise in connection with the machine's construction and design:

- Damage to hearing if ear-muffs are not used as necessary.
- Harmful emissions of wood dust when used in closed rooms.
- Contact with the blade in the uncovered cutting zone.
- Injuries (cuts) when changing the blade.
- Injury from catapulted workpieces or parts of workpieces.
- Crushed fingers.
- Kickback.
- Tilting of the workpiece due to inadequate support.
- Touching the blade.
- Catapulting of pieces of timber and workpieces.

Please note that our equipment has not been designed for use in commercial, trade or industrial applications. Our warranty will be voided if the machine is used in commercial, trade or industrial businesses or for equivalent purposes.

4. Technical data

Voltage:.....	220-240V ~ 50 Hz
Power:.....	750 W
Ideal speed n_0 :	1400 min ⁻¹
Blade length:.....	2320 mm
Blade width:.....	12,7 mm
Max. blade width:.....	12,7 mm
Blade speed 1:.....	800 m/min
Blade speed 2:.....	370 m/min
Cutting height:.....	170 mm / 90° 75 mm / 45°
Throat:	305 mm
Table size:.....	495 x 390 mm
Tilting range of table:.....	0° to 45°
Workpiece size:.....	600 x 600 x 170 mm
Weight:.....	66 kg

Danger!

Sound and vibration

Sound and vibration values were measured in accordance with EN 61029.

L_{pA} sound pressure level	85,1 dB(A)
K_{pA} uncertainty	3 dB
L_{WA} sound power level	98,1 dB(A)
K_{WA} uncertainty	3 dB

Wear ear-muffs.

The impact of noise can cause damage to hearing.

Keep the noise emissions and vibrations to a minimum.

- Only use appliances which are in perfect working order.
- Service and clean the appliance regularly.
- Adapt your working style to suit the appliance.
- Do not overload the appliance.
- Have the appliance serviced whenever necessary.
- Switch the appliance off when it is not in use.

Caution!

Residual risks

Even if you use this electric power tool in accordance with instructions, certain residual risks cannot be ruled out. The following hazards may arise in connection with the equipment's construction and layout:

1. Lung damage if no suitable protective dust mask is used.

2. Damage to hearing if no suitable ear protection is used.

5. Before starting the equipment

Make sure the machine stands securely, i.e. bolt it to a workbench or solid base. There are two holes for this purpose in the machine foot.

- The saw table must be mounted correctly.
- All covers and safety devices have to be properly fitted before the machine is switched on. It must be possible for the blade to run freely.
- When working with wood that has been processed before, watch out for foreign bodies such as nails or screws etc.
- Before you actuate the On/Off switch, make sure that the saw blade is correctly fitted and that the machine's moving parts run smoothly.
- Before you connect the machine to the power supply, make sure the data on the rating plate is the same as that for your mains.

6. Assembly

CAUTION!

Pull out the power plug before carrying out any maintenance, resetting or assembly work on the bandsaw!

6.1.1 Assembling the base frame, fitting the machine to the base frame (Fig. 1a, 1e, 3a-3c)

Caution: Make allowance for the weight of the machine during the assembly work and arrange for another person to help!

- Use the round-head screws (h), spring washers (f), washers (g) and nuts (e) to screw-fit the cross struts (101) and the longitudinal struts (102) to the foot struts (105).
- Two of the foot struts (105) have additional holes for the supporting feet. Fit these foot struts with holes on the same long side of the base frame.
- Use the round-head screws (h), spring washers (f), washers (g) and nuts (e) to screw-fit the cross struts (103) and the longitudinal struts (104) to the foot struts (105).
- Use the screws (m), washers (k), spring washers (j) and nuts (i) to screw-fit the rubber feet (l) to the foot struts (105).
- Then turn the base frame around.
- Note: The distance between holes on the

front side of the base frame is different than on the rear side. Take care to position the machine frame correctly!

- Place the machine frame (25) on the base frame and use the screws (d), washers (c), spring washers (b) and nuts (a) to screw-fit the two components.
- Use the Socket head screws (o), washers (p), spring washers (q) and nuts (r) to screw-fit the supporting feet (106) to the foot struts (105). Then use the Socket head screws (o), washers (p), spring washers (q) and nuts (r) to join the two supporting feet to the cross bar (107).

6.1.2 Fitting the saw table (Fig. 4-5)

- Remove the bolt (4) by opening the groove in the saw table by levering and twisting simultaneously, e.g. with a screwdriver.
- Place the saw table (15) in its mount and secure it with the locking grip (18).
- Screw-fit the mounting plate and, if necessary, set the angle scale pointer precisely (see 6.6)
- Tap in the bolt so that it is flush with the table surface.
- Secure the bars with scale (39, 40) on the saw table. The zero position can be adjusted by shifting sideways.
- To disassemble, proceed in reverse order

6.2 Tensioning the blade (Figure 1)

- **CAUTION!** Remove the tension from the blade if the bandsaw is not going to be used for some time. Be sure to re-tension the blade before you start the machine.
- Turn the tightening screw (9) for tensioning the blade (26) in a clockwise direction.
- The correct blade tension can be checked by applying pressure to the side of the blade with your finger, somewhere in the middle between the two blade pulleys (7 + 8). You should only be able to bend the blade (26) very slightly (approx. 1-2 mm).
- When the blade is tensioned enough, it will produce a metallic sound when tapped.
- Take the tension off the blade when you do not want to use it for some time; this will help to prevent overstretching.
- **IMPORTANT!** The blade may break if the tension is too high. **BEWARE OF INJURY!** If the tension is too low, the powered blade pulley (7) will spin while the blade does not move.

6.3 Adjusting the blade (FIG. 1a, 2)

- **CAUTION!** The blade tension has to be set correctly before you can adjust the blade.
- Undo the fasteners (13) and open the side cover (12).
- Slowly turn the upper blade pulley (8) clockwise by hand. The blade (26) should run in the middle of the pulley. If it does not, you will have to adjust the tilt of the upper blade pulley (8).
- If the blade (26) tends to run to the back of the blade pulley (8), i.e. towards the machine frame (25), turn the setting screw (22) anti-clockwise while turning the blade pulley (8) by hand until the blade (26) runs in the middle.
- If the blade (26) tends to run to the front edge of the blade pulley (8), turn the setting screw (22) in a clockwise direction.
- After setting the upper blade pulley (8) you need to check the blade (26) position on the lower blade pulley (7). The blade (26) should run in the middle of the blade pulley (7), as above. If it does not, you will have to adjust the tilt of the upper blade pulley (8) again.
- Turn the upper blade pulley several times until the adjustment to the upper blade pulley (8) has an effect on the blade position of the lower blade pulley (7).
- After any adjustments have been carried out, the side covers (12) must be closed again and re-secured with the fasteners (13).

6.4 Setting the blade guide (Fig. 7 - 10)

Whenever you change the blade you must re-set both the support bearings (30 + 31) and the guide pins (28 + 29).

- Undo the fasteners (13) and open the side cover (12).

6.4.1. Upper support bearing (30)

- Undo the screw (33).
- Move the support bearing (30) so that it is no longer touching the blade (26). There should be a maximum gap of 0.5 mm.
- Re-tighten the screw (33).

6.4.2. Adjusting the lower support bearing (31)

- Remove the saw table (15) or tilt it 45°.
- Swing the blade guard (34) away.
- Adjust in the same way that the upper support bearing was adjusted. The blade (26) is only supported by the support bearings (30 + 31) during cutting. When idle the blade should not touch the ball bearing.

6.4.3. Adjusting the upper guide pins (28)

- Undo the Socket head screw (35)
- Move the mount (36) of the guide pins (28) so that there is a gap of approx. 1 mm between the front edge of the guide pins (28) and the gullet of the blade in front.
- Re-tighten the Socket head screw (35).
- CAUTION! The blade will be rendered useless if the teeth touch the guide pins while the blade is running.
- Undo the Socket head screws (37).
- Move the guide pins (28) towards the blade so that there is a gap of approx. 0.5 mm between the guide pins (28) and the blade (26). The blade must not jam.
- Re-tighten the Socket head screws (37).
- Turn the upper blade pulley (8) several times in a clockwise direction.
- Check the setting of the guide pins (28) again and re-adjust if necessary.

6.4.4. Adjusting the lower guide pins (29)

- Dismantle the saw table (15).
- Undo the screw (48).
- Move the mount (32) of the guide pins (29) so that there is a gap of approx. 1 mm between the front edge of the guide pins (29) and the gullet of the blade in front.
- Re-tighten the screw (40).
- CAUTION! The blade will be rendered useless if the teeth touch the guide pins while the blade is running.
- Undo the screws (38).
- Move the guide pins (29) towards the blade so that there is a gap of approx. 0.5 mm between the guide pins (29) and the blade (26). The blade must not jam.
- Re-tighten the Socket head screws (38).
- Turn the lower blade pulley (7) several times in a clockwise direction.
- Check the setting of the guide pins (29) again and re-adjust if necessary.

CAUTION! When the adjustments have been finished, the blade guard (34) must be closed again.

6.5.1 Adjusting the upper blade guide (11) (Figure 2, 9)

- Undo the fixing handle (20).
- Turn the setting wheel (19) to lower the blade guide (11) as close as possible to the workpiece to be cut. The gap should be approx. 2-3 mm.
- Re-tighten the fixing handle (20).

- Check the setting before each cut and re-adjust if necessary.

6.5.2 Adjusting the blade speed (Fig. 10, 11)

The bandsaw can be operated at two blade speeds.

To change the position proceed as follows:

- Slacken the drive belt (A) by turning the hand wheel (43) in an anticlockwise direction.
- Move the belt to the desired position on the belt pulley (B) and the lower blade pulley (7).
- Tension the drive belt (A) again by turning the hand wheel (43) in a clockwise direction.
Important: Drive belts must not be tensioned too much.

6.6 Adjusting the machine table (15) to 90° (12/13)

- Move the upper blade guide (11) to the top.
- Undo the fixing handles (18).
- Place the angle (d) between the blade (26) and the table (15). The angle (d) is not included in delivery.
- Turn the setting wheel (19) to tilt the saw table (15) until it is at an angle of exactly 90° to the blade (26).
- Re-tighten the fixing handle (18).
- Undo the nut (49).
- Adjust the Socket head screw (50) until there is contact with the machine frame.
- Re-tighten the nut to fasten the Socket head screw.

Important: Never use warped or lacerated blades!

6.7 Changing the blade (Fig. 14)

- Move the blade guide (11) into a position approximately half way between the saw table (15) and the machine housing (25).
- Undo the fasteners (13) and open the side cover (12).
- Remove the bolt (4)
- Turn the tightening screw (9) anti-clockwise to remove the tension from the blade (26).
- Remove the blade (26) from the blade pulleys (7, 8) and take out through the slot in the table (15).
- Fit the new blade (26), aligned centrally on the blade pulleys (7, 8). The teeth of the blade (26) must point downwards in the direction of the table.
- Tension the blade (26) (see 6.2)
- Close the side cover (12) again.
- Refit the bolt (4)

6.8 Changing the rubber tires on the blade pulleys (Figure 15)

After a certain time the rubber tires (3) on the blade pulleys (7/8) will get worn by the sharp teeth of the blades and must be replaced.

- Open the side cover (12).
- Remove the blade (26) (see 6.7).
- Lift the edge of the tire (3) with a small screwdriver (Z) and remove from the blade pulley (8).
- Repeat for the lower blade pulley (7).
- Fit the new tire (3), replace the blade (26) and close the side cover (12).

6.9 Changing the table insert (Figure 16)

To prevent increased likelihood of injury the table insert (17) should be changed whenever it is worn or damaged.

- Detach the table (15) (see 6.1).
- Lift out the worn table insert (17).
- Fit the replacement table insert by following the above in reverse.

6.10 Extractor sockets (fig. 2)

The bandsaw is equipped with extractor sockets (6) for extracting sawdust and chips.

6.11 Push stick holder (Fig. 6)

- When not in use, the push stick must always be kept on the holder.

7. Control elements

7.1 On/Off switch (Figure 17)

- To turn the machine on, press the green button „1“.
- To turn the machine off again, press the red button „0“.
- Your bandsaw has a switch with undervoltage release. After a power failure you must re-activate the switch.

7.2 Parallel stop (Figure 18a, 18b)

- Push the clip (21) on the parallel stop (24) upwards.
- Move the parallel stop (24) along the table (15), from either the right or left of the blade (26), and position as required.
- Press down the clamp lever (21) to secure the parallel stop (24). If the clamping force of the clamp lever (21) does not give enough hold, turn the clamp lever (21) several turns in clockwise direction until the parallel stop is

secured tightly enough.

- You must always ensure that the parallel stop (24) is positioned parallel to the blade (26).
- The parallel stop can be set in a high position (Fig. 18a) or low position (Fig. 18b) depending on the height of the workpiece.

7.3 Angular cuts (Abb. 2, 19)

To enable you to perform angular cuts parallel to the blade (26), the table (15) can be tilted forwards between 0° - 45°.

- Undo the fixing handles (18).
- Tilt the saw table (15) forwards until the required angle value is set on the dial scale (16).
- Re-tighten the fixing handles (18).
- Important: When the table (15) is tilted, place the parallel stop (24) to the right of the blade (26) looking in the direction in which you are working, on the side pointing downwards (provided the workpiece is wide enough) in order to stop the workpiece from slipping off.

8. Operation

Caution! After every new adjustment we recommend you to make a trial cut in order to check the new settings.

- For all cutting operations it is important to position the blade guide (11) as close as possible to the workpiece (see 6.5).
- Always guide the workpiece with both hands, holding it flat on the table (15) in order to prevent the blade (26) from jamming.
- Feed the workpiece at a uniform speed that enables the blade to cut through the material without difficulty and without blocking.
- Always use the parallel stop (24) on all cuts for which they are intended.
- Always aim at making a complete cut in one pass rather than in a stop-and-go operation requiring the workpiece to be withdrawn. If you have to withdraw the workpiece, switch off the bandsaw first and wait for the blade (26) to stop before freeing the workpiece.
- The workpiece must always be guided by the longer side during cutting.

8.1 Longitudinal cuts (Figure 20)

Longitudinal cutting is when you use the saw to cut along the grain of the wood.

- Place the parallel stop (24) to the left of the blade (25), as far as possible, for the width required.

- Lower the blade guide (11) down to the workpiece (see 6.5).
- Switch on the saw.
- Press the edge of the workpiece with your right hand to hold it securely against the parallel stop (24) and flat on the table (15).
- Guide the workpiece along the parallel stop (24) and through the blade (26) at a uniform speed.
- Important: Long workpieces must be secured against falling off at the end of the cut (e.g. with a roller stand etc.)

Important! When handling narrower workpieces, it is essential to use a push stick. The push stick (41) must always be kept close at hand at the hook (42) provided for that purpose on the side of the saw.

8.2 Making angular cuts (Fig. 19)

- Set the saw table to the desired angle (see 7.3).
- Carry out the cut as described in 8.1.

8.3 Freehanded cuts (Figure 21)

One of the most outstanding features of a bandsaw is the ease with which it allows you to make curved cuts and radii.

- Lower the blade guide (11) to the workpiece (see 6.5).
- Switch on the saw.
- Hold the workpiece securely on the table (15) and guide slowly through the blade (26).
- Freehanded cuts should be made at low feed speed so that you can guide the blade (26) along the required line.
- It often pays to first cut off surplus curves and corners up to about 6 mm from the cutting line.
- In the case of curves which are too tight for the blade to cut correctly, it can help to make a series of close-lying cuts at right angles to the curved line. When you saw the radius the material will simply drop off.

9. Transport

Caution: Make allowance for the weight of the machine when you move it and arrange for at least one other person to help!

To transport the bandsaw, hold the supporting foot (5) with one hand and the frame (25) with the other hand. Important! Never use guards to lift or transport the equipment.

10. Cleaning, maintenance and ordering of spare parts

Danger!

Always pull out the mains power plug before starting any cleaning work.

10.1 Cleaning

- Keep all safety devices, air vents and the motor housing free of dirt and dust as far as possible. Wipe the equipment with a clean cloth or blow it with compressed air at low pressure.
- We recommend that you clean the device immediately each time you have finished using it.
- Clean the equipment regularly with a moist cloth and some soft soap. Do not use cleaning agents or solvents; these could attack the plastic parts of the equipment. Ensure that no water can seep into the device. The ingress of water into an electric tool increases the risk of an electric shock.

10.2 Maintenance

There are no parts inside the equipment which require additional maintenance.

10.3 Ordering replacement parts:

Please quote the following data when ordering replacement parts:

- Type of machine
- Article number of the machine
- Identification number of the machine
- Replacement part number of the part required

For our latest prices and information please go to www.isc-gmbh.info

11. Disposal and recycling

The equipment is supplied in packaging to prevent it from being damaged in transit. The raw materials in this packaging can be reused or recycled. The equipment and its accessories are made of various types of material, such as metal and plastic. Never place defective equipment in your household refuse. The equipment should be taken to a suitable collection center for proper disposal. If you do not know the whereabouts of such a collection point, you should ask in your local council offices.

12. Storage

Store the equipment and accessories out of children's reach in a dark and dry place at above freezing temperature. The ideal storage temperature is between 5 and 30 °C. Store the electric tool in its original packaging.



For EU countries only

Never place any electric power tools in your household refuse.

To comply with European Directive 2012/19/EC concerning old electric and electronic equipment and its implementation in national laws, old electric power tools have to be separated from other waste and disposed of in an environment-friendly fashion, e.g. by taking to a recycling depot.

Recycling alternative to the return request:

As an alternative to returning the equipment to the manufacturer, the owner of the electrical equipment must make sure that the equipment is properly disposed of if he no longer wants to keep the equipment. The old equipment can be returned to a suitable collection point that will dispose of the equipment in accordance with the national recycling and waste disposal regulations. This does not apply to any accessories or aids without electrical components supplied with the old equipment.

The reprinting or reproduction by any other means, in whole or in part, of documentation and papers accompanying products is permitted only with the express consent of the iSC GmbH.

Subject to technical changes

Service information

We have competent service partners in all countries named on the guarantee certificate whose contact details can also be found on the guarantee certificate. These partners will help you with all service requests such as repairs, spare and wearing part orders or the purchase of consumables.

Please note that the following parts of this product are subject to normal or natural wear and that the following parts are therefore also required for use as consumables.

Category	Example
Wear parts*	Guide roller, V-belt
Consumables*	Bandsaw blade
Missing parts	

* Not necessarily included in the scope of delivery!

In the event of defects or faults, please register the problem on the internet at www.isc-gmbh.info. Please ensure that you provide a precise description of the problem and answer the following questions in all cases:

- Did the equipment work at all or was it defective from the beginning?
- Did you notice anything (symptom or defect) prior to the failure?
- What malfunction does the equipment have in your opinion (main symptom)?
Describe this malfunction.

Warranty certificate

Dear Customer,

All of our products undergo strict quality checks to ensure that they reach you in perfect condition. In the unlikely event that your device develops a fault, please contact our service department at the address shown on this guarantee card. You can also contact us by telephone using the service number shown. Please note the following terms under which guarantee claims can be made:

1. These guarantee terms apply to consumers only, i.e. natural persons intending to use this product neither for their commercial activities nor for any other self-employed activities. These warranty terms regulate additional warranty services, which the manufacturer mentioned below promises to buyers of its new products in addition to their statutory rights of guarantee. Your statutory guarantee claims are not affected by this guarantee. Our guarantee is free of charge to you.
2. The warranty services cover only defects due to material or manufacturing faults on a product which you have bought from the manufacturer mentioned below and are limited to either the rectification of said defects on the product or the replacement of the product, whichever we prefer.
Please note that our devices are not designed for use in commercial, trade or professional applications. A guarantee contract will not be created if the device has been used by commercial, trade or industrial business or has been exposed to similar stresses during the guarantee period.
3. The following are not covered by our guarantee:
 - Damage to the device caused by a failure to follow the assembly instructions or due to incorrect installation, a failure to follow the operating instructions (for example connecting it to an incorrect mains voltage or current type) or a failure to follow the maintenance and safety instructions or by exposing the device to abnormal environmental conditions or by lack of care and maintenance.
 - Damage to the device caused by abuse or incorrect use (for example overloading the device or the use of unapproved tools or accessories), ingress of foreign bodies into the device (such as sand, stones or dust, transport damage), the use of force or damage caused by external forces (for example by dropping it).
 - Damage to the device or parts of the device caused by normal or natural wear or tear or by normal use of the device.
4. The guarantee is valid for a period of 24 months starting from the purchase date of the device. Guarantee claims should be submitted before the end of the guarantee period within two weeks of the defect being noticed. No guarantee claims will be accepted after the end of the guarantee period. The original guarantee period remains applicable to the device even if repairs are carried out or parts are replaced. In such cases, the work performed or parts fitted will not result in an extension of the guarantee period, and no new guarantee will become active for the work performed or parts fitted. This also applies if an on-site service is used.
5. To make a claim under the guarantee, please register the defective device at: www.isc-gmbh.info. Please keep your bill of purchase or other proof of purchase for the new device. Devices that are returned without proof of purchase or without a rating plate shall not be covered by the guarantee, because appropriate identification will not be possible. If the defect is covered by our guarantee, then the item in question will either be repaired immediately and returned to you or we will send you a new replacement.

Of course, we are also happy offer a chargeable repair service for any defects which are not covered by the scope of this guarantee or for units which are no longer covered. To take advantage of this service, please send the device to our service address.

Also refer to the restrictions of this warranty concerning wear parts, consumables and missing parts as set out in the service information in these operating instructions.



Danger ! Lisez ce mode d'emploi pour diminuer le risque de blessures



Prudence ! Portez une protection de l'ouïe. L'exposition au bruit peut entraîner une perte de l'ouïe.



Prudence ! Portez un masque anti-poussière. Lors de travaux sur du bois et autres matériaux, de la poussière nuisible à la santé peut être dégagée. Ne travaillez pas sur du matériau contenant de l'amiante !



Prudence ! Portez des lunettes de protection. Les étincelles générées pendant travail ou les éclats, copeaux et la poussière sortant de l'appareil peuvent entraîner une perte de la vue.



Déconnecter la fiche secteur avant tous travaux de réparations et de maintenance !



Sens de coupe du ruban de scie



Positions de fermeture sur le couvercle du boîtier

⚠ Danger !

Lors de l'utilisation d'appareils, il faut respecter certaines mesures de sécurité afin d'éviter des blessures et dommages. Veuillez donc lire attentivement ce mode d'emploi/ces consignes de sécurité. Veuillez à le conserver en bon état pour pouvoir accéder aux informations à tout moment. Si l'appareil doit être remis à d'autres personnes, veuillez à leur remettre aussi ce mode d'emploi/ces consignes de sécurité. Nous déclinons toute responsabilité pour les accidents et dommages dus au non-respect de ce mode d'emploi et des consignes de sécurité.

1. Consignes de sécurité

Vous trouverez les consignes de sécurité correspondantes dans le cahier en annexe.

⚠ Danger!

Veuillez lire toutes les consignes de sécurité et instructions. Tout non-respect des consignes de sécurité et instructions peut provoquer une décharge électrique, un incendie et/ou des blessures graves.

Conservez toutes les consignes de sécurité et instructions pour une consultation ultérieure.

2. Description de l'appareil et volume de livraison**2.1 Description de l'appareil (figure 1/2)**

1. Interrupteur Marche / Arrêt
2. Conduite réseau
3. Surface de roulement en caoutchouc
4. Tôle de l'âme
5. Pied
6. Raccord d'aspiration
7. Rouleau de ruban de scie inférieur
8. Rouleau de ruban de scie supérieur
9. Vis de serrage
10. Protection du ruban de la scie
11. Guidage du ruban de scie supérieur
12. Couvercle latéral
13. Fermeture du couvercle
14. Vis de blocage pour rouleau de ruban de scie supérieur
15. Table de sciage
16. Echelle de degrés pour la zone d'orientation
17. Insertion de table en matière plastique
18. Poignée de blocage pour table de menuisier

19. Poignée de réglage du guidage du ruban de scie
20. Poignée de blocage du guidage du ruban de scie
21. Collier de serrage de la butée parallèle
22. Vis de réglage du rouleau du ruban de scie supérieur
23. Moteur
24. Butée parallèle
25. Châssis de la machine
26. Ruban de la scie
27. Plaque de retenue
28. Broche de guidage, haut
29. Broche de guidage, bas
30. Palier support
31. Palier support
32. Support de positionnement
33. Vis à six pans creux
34. Protection du ruban de scie
35. Vis à six pans creux
36. Support de positionnement
37. Vis à six pans creux
38. Vis à six pans creux
39. Rail avec graduation, gauche
40. Rail avec graduation, droit
41. Poussoir
42. Fixation poussoir
43. Manivelle de serrage
44. Clé allen

- 101 Barre transversale haut
- 102 Barre longitudinale haut
- 103 Barre transversale bas
- 104 Barre longitudinale bas
- 105 Barre sol
- 106 Pied d'appui
- 107 Tige transversale

- a. Écrou
- b. Rondelle élastique
- c. Rondelle
- d. Vis
- e. Écrou
- f. Rondelle élastique
- g. Rondelle
- h. Vis à tête ronde
- i. Écrou
- j. Rondelle élastique
- k. Rondelle
- l. Pied en caoutchouc
- m. Vis
- o. Vis allen
- p. Rondelle
- q. Rondelle élastique
- r. Écrou

2.2 Volume de livraison

Veillez contrôler si l'article est complet à l'aide de la description du volume de livraison. S'il manque des pièces, adressez-vous dans un délai de 5 jours maximum après votre achat à notre service après-vente ou au magasin où vous avez acheté l'appareil muni d'une preuve d'achat valable. Veillez consulter pour cela le tableau des garanties dans les informations service après-vente à la fin du mode d'emploi.

- Ouvrez l'emballage et prenez l'appareil en le sortant avec précaution de l'emballage.
- Retirez le matériel d'emballage tout comme les sécurités d'emballage et de transport (s'il y en a).
- Vérifiez si la livraison est bien complète.
- Contrôlez si l'appareil et ses accessoires ne sont pas endommagés par le transport.
- Conservez l'emballage autant que possible jusqu'à la fin de la période de garantie.

Danger!

L'appareil et le matériel d'emballage ne sont pas des jouets ! Il est interdit de laisser des enfants jouer avec des sacs et des films en plastique et avec des pièces de petite taille. Ils risquent de les avaler et de s'étouffer !

- Scie à ruban (châssis de machine)
- Table de sciage
- Plaque de retenue
- Rail avec graduation, gauche
- Rail avec graduation, droit
- Poussoir
- Kit de clés allen
- Barre transversale haut (2x)
- Barre longitudinale haut (2x)
- Barre transversale bas (2x)
- Barre longitudinale bas (2x)
- Barre sol (4x)
- Pied en caoutchouc (4x)
- Pied d'appui (2x)
- Tige transversale
- Matériel de fixation
- Mode d'emploi d'origine
- Consignes de sécurité

3. Utilisation conforme à l'affectation

La scie à ruban sert à découper le bois ou les matériaux semblables au bois en sens longitudinal ou transversal. Les pièces rondes ne doivent être coupées qu'à l'aide de dispositifs de retenue appropriés.

La machine doit exclusivement être employée conformément à son affectation. Chaque utilisation allant au-delà de cette affectation est considérée comme non conforme. Pour les dommages en résultant ou les blessures de tout genre, le producteur décline toute responsabilité et l'opérateur/l'exploitant est responsable.

Utilisez exclusivement des rubans de scie appropriés pour la machine. Le respect des consignes de sécurité et des instructions de montage ainsi que des informations de service dans le mode d'emploi est également partie intégrale d'une utilisation conforme à l'affectation prévue.

Les personnes qui manient et entretiennent la machine, doivent se familiariser avec celle-ci et être instruites des risques éventuels.

En outre, les règlements de prévoyance contre les accidents en vigueur doivent être strictement respectés.

D'autre part, il faut suivre les autres règles générales à l'égard de la médecine du travail et de la sécurité.

Des transformations effectuées sur la machine excluent entièrement la responsabilité du fabricant pour des dégâts en résultant.

En dépit d'une utilisation selon les règles, il n'est pas possible d'écartier complètement certains facteurs de risques restants. Dues à la construction et à la conception de la machine, les problèmes suivants peuvent apparaître:

- Baisse de l'ouïe lorsque le serre-tête antibruit nécessaire n'est pas utilisé.
- Emissions nocives de poussières de bois dans le cas d'une utilisation dans des locaux fermés.
- Risque d'accident par le contact de la main dans la zone de coupe non couverte de l'outil.
- Risque de blessure pendant le changement d'outil (risque de coupure).
- Risque de blessure dû à l'éjection de pièces ou morceaux de pièces.
- Risque d'écrasement des doigts.

- Danger à cause du rebond.
- Risque de basculement de la pièce à travailler dû à une surface d'appui insuffisante de la pièce.
- Contact avec l'outil de coupe.
- Ejection de morceaux de branches et de morceaux de pièces à travailler.

Veillez au fait que nos appareils, conformément à leur affectation, n'ont pas été construits, pour être utilisés dans un environnement professionnel, industriel ou artisanal. Nous déclinons toute responsabilité si l'appareil est utilisé professionnellement, artisanalement ou dans des sociétés industrielles, tout comme pour toute activité équivalente.

4. Caractéristiques techniques

Tension secteur:..... 220-240 V ~ 50 Hz
 Puissance: 750 W
 Vitesse de rotation à vide no: 1400 tr/min.
 Longueur du ruban de scie:..... 2320 mm
 Largeur du ruban de scie: 12,7 mm
 Largeur du ruban de scie max.:..... 12,7 mm
 Vitesse du ruban de scie 1:..... 800 m/min.
 Vitesse du ruban de scie 2 :..... 370 m/min.
 Hauteur de coupe: 170 mm / 90°
 75 mm / 45°
 Portée: 305 mm
 Dimensions de la table:..... 495 x 390 mm
 Table pivotante: 0° à 45°
 Dimensions de la pièce
 à travailler:..... 600 x 600 x 170 mm
 Poids:..... 66 kg

Danger !

Bruit et vibration

Les valeurs de bruit et de vibration ont été déterminées conformément à la norme EN 61029.

Niveau de pression acoustique L_{pA} 85,1 dB(A)
 Imprécision K_{pA} 3 dB
 Niveau de puissance acoustique L_{WA} .. 98,1 dB(A)
 Imprécision K_{WA} 3 dB

Portez une protection acoustique.

L'exposition au bruit peut entraîner la perte de l'ouïe.

Limitez le niveau sonore et les vibrations à un minimum !

- Utilisez exclusivement des appareils en excellent état.
- Entretenez et nettoyez l'appareil régulièrement.
- Adaptez votre façon de travailler à l'appareil.
- Ne surchargez pas l'appareil.
- Faites contrôler l'appareil le cas échéant.
- Mettez l'appareil hors circuit lorsque vous ne l'utilisez pas.

Prudence !

Risques résiduels

Même en utilisant cet outil électrique conformément aux prescriptions, il reste toujours des risques résiduels. Les dangers suivants peuvent apparaître en rapport avec la construction et le modèle de cet outil électrique :

1. Lésions des poumons si aucun masque anti-poussière adéquat n'est porté.
2. Déficience auditive si aucun casque anti-bruit approprié n'est porté.

5. Avant la mise en service

La machine doit être implantée de façon stable, donc sur un établi, ou bien être vissée à un support solide. Des alésages ont été forés dans ce but dans le pied de la machine.

- La table de menuisier doit être correctement montée.
- Avant la mise en service, montez tous les caps et dispositifs de sécurité selon les règles de l'art.
- Le ruban de scie doit fonctionner sans gêne.
- Si vous sciez un bois déjà travaillé, faites attention aux corps étrangers tels que clous ou vis etc.
- Avant d'actionner l'interrupteur Marche/Arrêt, assurez-vous que le ruban de scie soit correctement monté et que les pièces mobiles fonctionnent avec souplesse.
- Avant de raccorder la machine, vérifiez bien que les données sur la plaque signalétique correspondent à celles du réseau.

6. Montage

ATTENTION !

Avant tous travaux d'entretien, de changement d'équipement et de montage sur la scie à ruban, retirez la fiche de la prise de courant.

6.1.1 Montage du châssis, montage du châssis de machine sur le châssis (figure 1a, 1e, 3a-3c)

Attention : tenez compte du poids de la machine lors du montage et demandez de l'aide à une autre personne !

- Vissez les barres transversales (101) et les barres longitudinales (102) sur les barres de sol (105) avec les vis à têtes rondes (h), les rondelles élastiques (f), les rondelles (g) et les écrous (e).
- Deux des barres de sol (105) sont équipées de trous supplémentaires pour les pieds d'appui. Montez ces barres de sol avec des trous sur les deux côtés longs du châssis.
- Vissez ensuite les barres transversales (103) et les barres longitudinales (104) sur les barres de sol (105) avec les vis à têtes rondes (h), les rondelles élastiques (f), les rondelles (g) et les écrous (e).
- Vissez les pieds en caoutchouc (l) sur les barres de sol (105) avec les vis (m), les rondelles (k), les rondelles élastiques (j) et les écrous (i).
- Ensuite, retournez le châssis.
- Remarque : l'écart de perçage sur les côtés avant et arrière du châssis est différent. Veillez au positionnement correct du châssis de la machine !
- Placez le châssis de la machine (25) sur le châssis et vissez les deux avec les vis (d), les rondelles (c), les rondelles élastiques (b) et les écrous (a).
- Vissez les pieds d'appui (106) sur les barres de sol (105) avec les vis allen (o), les rondelles (p), les rondelles élastiques (q) et les écrous (r). Raccordez ensuite les deux pieds d'appui avec la tige transversale (107), les vis allen (o), les rondelles (p), les rondelles élastiques (q) et les écrous (r).

6.1.2 Montage de la table de sciage (fig. 4 -5)

- Sortez le boulon (4), ouvrez pour ce faire la rainure dans la table de sciage d'un geste de levier rotatif, par ex. à l'aide d'un tournevis.
- Placez la table de sciage (15) dans son logement et fixez-la avec la poignée de fixation

(18).

- Vissez la plaque de retenue et réglez si nécessaire la flèche de la graduation d'angle (cf. 6.6)
- Enfoncez le boulon à l'aide d'un marteau de façon à ce qu'il soit affleurant avec la surface de la table.
- Fixez les rails à l'aide de la graduation (39,40) de la table de sciage. La position zéro peut être ajustée par un décalage latéral.
- Le démontage s'effectue dans l'ordre inverse

6.2 Tendrer le ruban de scie (fig. 1)

- **ATTENTION!** Avant un arrêt prolongé de la scie, il faut détendre le ruban de scie, ce qui veut dire que vous devez contrôler la tension du ruban avant de mettre la machine en circuit.
- Tournez la vis tendeuse (9) dans le sens des aiguilles d'une montre pour tendre le ruban de scie (26).
- Vous pouvez vous assurer de la tension correcte du ruban de scie en pressant latéralement avec les doigts contre le ruban de scie, environ au centre entre les deux rouleaux (7 + 8). Ce faisant, le ruban de scie (26) ne devrait se laisser presser que légèrement (env. 1 à 2 mm).
- Le ruban de scie suffisamment tendu fait un bruit métallique quand on le heurte légèrement.
- Détendez le ruban de scie lorsqu'il n'est pas utilisé pendant une période prolongée afin qu'il ne s'allonge pas.
- **ATTENTION!** Si le ruban de scie est trop tendu, il peut se briser. **RISQUE DE BLESSURE !** S'il ne l'est pas assez, le rouleau de scie (7) entraîné peut patiner, ce qui provoque l'arrêt du ruban de scie.

6.3 Réglage du ruban de scie (fig. 1a, 2)

- **ATTENTION!** Avant d'exécuter le réglage du ruban de scie, il faut tendre correctement le ruban.
- Ouvrir le couvercle latéral (12) en desserrant les fermetures (13).
- Tournez lentement le rouleau de scie supérieur (8) dans le sens des aiguilles d'une montre. Le ruban de scie (26) devrait tourner centralement sur le rouleau de scie (8). Si ce n'est pas le cas, il faut corriger l'angle d'inclinaison du rouleau de scie supérieur (8).
- Si le ruban de scie (26) roule plutôt vers la partie arrière du rouleau de scie (8), c'est-à-dire dans le sens du support de la machine

(25), il faut tourner la vis de réglage (22) dans le sens inverse des aiguilles d'une montre en tournant lentement le rouleau de scie (8) de l'autre main pour vérifier la position du ruban de scie (26).

- Si le ruban de scie (26) roule vers l'arête avant du rouleau de scie (8), il faut tourner la vis de réglage (22) dans le sens des aiguilles d'une montre.
- Après avoir réglé le rouleau de scie supérieur (8), il faut contrôler la position du ruban de scie (26) sur le rouleau de scie inférieur (7). Le ruban de scie (26) devrait se trouver également au centre du rouleau de scie (7). Si tel n'est pas le cas, vous devez encore une fois régler l'inclinaison du rouleau de scie supérieur (8).
- Il est nécessaire de tourner le rouleau de scie à plusieurs reprises avant que le réglage du rouleau de scie supérieur (8) n'entraîne un changement de position du ruban de scie sur le rouleau de scie inférieur (7).
- Une fois le réglage terminé, refermer les couvercles latéraux (12) et les bloquer avec les dispositifs de fermeture (13).

6.4 Régler le guidage du ruban de scie (fig. 7 - 10)

A chaque changement du ruban de la scie, régler à nouveau les paliers de support (30 + 31) ainsi que les broches de guidage (28 + 29).

- Ouvrir le couvercle latéral (12) en desserrant les fermetures (13).

6.4.1. Palier de support supérieur (30)

- Desserrer la vis (33)
- Déplacer le palier de support (30) jusqu'à ce qu'il ne touche plus le ruban de la scie (26) (écart maxi. 0,5 mm)
- Resserer la vis (33).

6.4.2. Régler le palier de support inférieur (31)

- Démontez la table de sciage (15) ou amenez-la en position de 45°.
- Basculer la protection du ruban de la scie en arrière (34).
- Le réglage se fait de façon analogue au palier de support supérieur. Les deux paliers de support (30 + 31) soutiennent le ruban de la scie (26) uniquement pendant le sciage. En marche à vide, le ruban de la scie ne doit pas toucher le roulement à billes.

6.4.3. Réglage des broches de guidage supérieures (28)

- Relâchez la vis à six pans creux (35)
- Déplacez la prise (36) des broches de guidage (28) jusqu'à ce que l'arête avant des broches de guidage (28) se trouve à env. 1 mm derrière le creux des dents du ruban de scie.
- Resserer la vis à six pans creux (35)
- ATTENTION! Le ruban de scie est inutilisable dès lors que les dents touchent les broches de guidage pendant le fonctionnement du ruban de scie.
- Relâchez les vis à six pans creux (37).
- Poussez les deux broches de guidage (28) dans le sens du ruban de scie jusqu'à ce que l'écart entre les broches de guidage (28) et le ruban de scie (26) s'élève à env. 0,5 mm (le ruban de scie ne doit pas se coincer).
- Resserer les vis à six pans creux (37).
- Tournez le rouleau de scie supérieur (8) à plusieurs reprises dans le sens des aiguilles d'une montre.
- Vérifiez encore une fois le réglage des broches de guidage (28) et effectuez éventuellement un nouveau réglage.

6.4.4. Réglage des broches de guidage inférieures (29)

- Démontez la table de menuisier (15)
- Desserrer la vis (48)
- Déplacez la prise (32) des broches de guidage (29) jusqu'à ce que l'arête avant des broches de guidage (29) se trouve à env. 1 mm derrière le creux des dents du ruban de scie.
- Resserer la vis (40).
- ATTENTION! Le ruban de scie est inutilisable dès lors que les dents touchent les broches de guidage pendant le fonctionnement du ruban de scie.
- Relâchez les vis à six pans creux (38).
- Poussez les deux broches de guidage (29) dans le sens du ruban de scie jusqu'à ce que l'écart entre les broches de guidage (29) et le ruban de scie (26) s'élève à env. 0,5 mm (le ruban de scie ne doit pas se coincer).
- Resserer les vis à six pans creux (38).
- Tournez le rouleau de scie inférieur (7) à plusieurs reprises dans le sens des aiguilles d'une montre.
- Vérifiez encore une fois le réglage des broches de guidage (29) et effectuez éventuellement un nouveau réglage.

ATTENTION ! Une fois les réglages terminés, refermer la protection du ruban de la scie (34).

6.5.1 Réglage du guidage du ruban de scie supérieur (11) (fig. 2, 9)

- Relâchez la poignée de blocage (20).
- En tournant la poignée de réglage (19), abaissez le guidage du ruban de scie (11) le plus proche possible du matériau à couper (écart env. 2 à 3 mm).
- Resserrez la poignée de blocage (20).
- Avant tout travail de sciage, contrôlez le réglage ou effectuez un nouveau réglage.

6.5.2 Régler la vitesse du ruban (fig. 10, 11)

La scie à ruban peut fonctionner à deux vitesses de ruban.

Pour commuter, procédez comme suit :

- Desserrer la courroie de transmission (A) en tournant le volant à main (43) dans le sens contraire de celui des aiguilles d'une montre.
- Placez la courroie dans sa position désirée sur la poulie (B) et sur le rouleau de ruban de scie inférieur (7). Les vitesses de ruban sont indiquées sur la plaque sur la face intérieure du couvercle latéral.
- En tournant le volant à main (43) dans le sens des aiguilles d'une montre, retendez la courroie de transmission (A). Important : La courroie de transmission ne doit pas être trop serrée.

6.6 Réglage de la table de sciage (15) à 90° (12/13)

- Mettez le guidage du ruban de scie (11) dans la position supérieure.
- Desserrer les poignées de blocage (18).
- Placez l'équerre (d) entre le ruban de scie (26) et la table de sciage (15). L'équerre (d) n'est pas comprise dans la livraison.
- Inclinez la table de menuisier (15) en tournant la roue de réglage (19) jusqu'à ce que l'angle par rapport à la bande de scie (26) s'élève exactement à 90°.
- Resserrez la poignée de blocage (18).
- Relâchez l'écrou (49).
- Réglez la vis à six pans creux (50) jusqu'à ce que le support de la machine soit touché.
- Resserrez l'écrou pour fixer la vis à six pans creux.

Attention: N'utilisez jamais de rubans de scie déformés ou fissurés!

6.7 Remplacer la bande de scie (fig. 14)

- Régler le guidage du ruban de scie (11) sur env. la moitié de la hauteur entre la table de menuisier (15) et le carter de la machine (25).
- Desserrer les fermetures (13) et ouvrir le couvercle latéral (12).
- Retirez le goujon (4)
- Desserrer le ruban de la scie (26) en tournant la vis de serrage (9) dans le sens contraire à celui des aiguilles d'une montre.
- Retirer le ruban de la scie (26) des roues du ruban de la scie (7, 8) et le retirer par la fente dans la table de menuisier (15).
- Replacer le nouveau ruban de la scie (26) au centre sur les deux roues du ruban de la scie (7, 8). Les dents du ruban de la scie (26) doivent être tournées vers le bas en direction de la table de menuisier.
- Tendre le ruban de la scie (26) (cf. 6.2)
- Refermer le couvercle latéral (12).
- Remontez le goujon (4)

6.8 Changement de la surface de roulement en caoutchouc des rouleaux de scie (fig. 15)

Après un certain temps, les surfaces de roulement en caoutchouc (3) des rouleaux de scie (7/8) s'usent à cause des dents tranchantes du ruban de scie, et doivent alors être remplacées.

- Ouvrez le couvercle latéral (12).
- Retirez le ruban de scie (26) (cf. point 6.7).
- Soulevez le bord de la bande en caoutchouc (3) à l'aide d'un petit tournevis (Z) et retirez-la du rouleau de scie supérieur (8).
- Faites de même pour le rouleau de scie inférieur (7).
- Mettez la nouvelle bande en caoutchouc (3) en place, montez le ruban de scie (26) et refermez le couvercle latéral (12).

6.9 Changement de l'insertion de table (fig. 16)

Remplacez l'insertion de table (17) en cas d'usure ou d'endommagement, sinon le risque de blessure est augmenté.

- Démontez la table de sciage (15) (cf. point 6.1).
- Retirez l'insertion de table (17) usée vers le haut.
- Le montage de la nouvelle insertion de table s'effectue dans le sens inverse.

6.10 Tubulure d'aspiration (fig. 2)

La scie à ruban est équipée d'une tubulure d'aspiration (6) pour les copeaux.

6.11 Fixation du poussoir (fig. 6)

- Le poussoir doit toujours être conservé sur la fixation lorsqu'il n'est pas utilisé.

7. Commande

7.1 Interrupteur Marche/Arrêt (fig. 17)

- En appuyant sur la touche verte „1“, la scie peut être mise en circuit.
- Pour mettre la scie hors circuit, il faut appuyer sur la touche rouge „0“.
- La scie à ruban est munie d'un disjoncteur à sous-tension. En cas de panne de courant, la scie à ruban doit être remise en circuit.

7.2 Butée parallèle (fig. 18a/18b)

- Pressez l'étrier de serrage (21) de la butée parallèle (24) vers le haut.
- Faites glisser la butée parallèle (24) sur la table de sciage (15) à gauche ou à droite du ruban de scie (26) et réglez-la sur la mesure souhaitée.
- Enfoncez le levier de serrage (21) vers le bas pour fixer la butée parallèle (24). Si la force de serrage du levier de serrage (21) n'est pas suffisante, tournez le levier de serrage (21) de quelques tours dans le sens des aiguilles d'une montre jusqu'à ce que la butée parallèle soit suffisamment fixée.
- Assurez-vous que la butée parallèle (24) soit toujours parallèle au ruban de scie (26).
- En fonction de la hauteur de la pièce à usiner, la butée parallèle peut être réglée en position haute (fig. 18a) ou position basse (fig. 18b).

7.3 Coupes en biais (fig. 2, 19)

Pour pouvoir réaliser des coupes en biais parallèlement au ruban de la scie (26), on peut incliner la table de menuisier (15) de 0° à 45° vers l'avant.

- Desserrer les poignées de blocage (18).
- Incliner la table de menuisier (15) vers l'avant jusqu'à ce que la cote d'angle désirée soit réglée sur l'échelle de base (16).
- Resserrez les poignées de blocage (18).
- Attention : Lorsque la table de menuisier (15) est inclinée, placer la butée parallèle (24) sur le côté tourné vers le bas dans le sens du travail, à droite du ruban de la scie (26) (dans la mesure où la largeur de la pièce à usiner le

permet) pour empêcher que la pièce ne glisse.

8. Fonctionnement

Attention! Après tout nouveau réglage, nous recommandons d'exécuter une coupe d'essai pour vérifier les mesures réglées.

- Pour toutes les coupes, il faut le plus possible approcher le guidage du ruban supérieur (11) de la pièce à travailler (cf. point 6.5).
- Guidez toujours la pièce à travailler des deux mains en le tenant étroitement contre la table de sciage (15) pour éviter que le ruban de scie (26) ne se coince.
- Avancez toujours en exerçant une pression égale juste assez suffisante pour que le ruban de scie coupe sans problème le matériau mais sans bloquer.
- Utiliser toujours la butée parallèle (24) pour toutes les coupes utiliser pour lesquelles il est possible de l'utiliser.
- Il vaut mieux exécuter une coupe en une seule phase de travail qu'en plusieurs phases car dans le second cas, il pourrait être nécessaire de retirer la pièce à travailler. S'il est cependant inévitable de retirer une pièce à travailler, mettez préalablement la scie à ruban hors circuit et retirez la pièce seulement après l'arrêt du ruban de scie (26).
- Pendant le sciage, guidez toujours la pièce à travailler par le côté le plus long.

8.1 Exécuter des coupes longitudinales (fig. 20)

Cela veut dire qu'une pièce à travailler sera coupée dans le sens longitudinal.

- Réglez la butée parallèle (24) sur le côté gauche (si cela est possible) du ruban de scie (26) conformément à la largeur désirée.
- Abaissez le guidage du ruban de scie (11) sur la pièce à travailler (cf. point 6.5).
- Mettez la scie en marche.
- Pressez de la main droite une arête de la pièce à travailler contre la butée parallèle (24) pendant que le côté plat repose sur la table de sciage (15).
- Guidez régulièrement la pièce à travailler le long de la butée parallèle (24) dans le ruban de scie (26).
- Important : Il faut bloquer les pièces à usiner pour les empêcher de basculer à la fin de la coupe (p. ex. avec un support de dérouleur

etc.)

Attention ! Utilisez absolument un poussoir lorsque vous sciez des pièces minces. Le poussoir (41) doit toujours être gardé à portée de main à son crochet prévu à cet effet (42) sur le côté de la scie.

8.2 Réalisation de coupes en biais (fig. 19)

- Régler la table de menuisier sur l'angle désiré régler (cf. 7.3).
- Réaliser la coupe comme décrit sous 8.1.

8.3 Coupes à main levée (fig. 21)

L'une des caractéristiques les plus importantes d'une scie à ruban est la coupe sans problèmes de courbes et de rayons.

- Abaissez le guidage du ruban de scie (11) sur la pièce à travailler (cf. point 6.5).
- Mettez la scie en marche.
- Pressez la pièce à travailler fermement sur la table de sciage (15) et guidez-la lentement dans le ruban de scie (26).
- Pour les coupes à main levée, il est recommandé de travailler à une vitesse d'avance moindre pour que le ruban de scie (26) puisse suivre la ligne désirée.
- Il est souvent opportun de scier d'abord grossièrement des courbes et des coins en gardant une distance d'env. 6 mm de la ligne.
- Si vous deviez scier des courbes trop étroites pour le ruban de scie utilisé, il faut exécuter des coupes auxiliaires jusqu'à l'avant de la courbe de sorte que celles-ci tombent des résidus de bois lorsque le rayon définitif aura été découpé.

9. Transport

Attention : tenez compte du poids de la machine lors du transport et demandez l'aide d'au minimum une personne !

Transportez la scie à ruban en la tenant d'une main par le pied (5) et de l'autre par le bâti (25). Attention ! N'utilisez jamais de dispositifs de protection séparatifs pour soulever ou pour transporter la machine.

10. Nettoyage, maintenance et commande de pièces de rechange

Danger !

Retirez la fiche de contact avant tous travaux de nettoyage.

10.1 Nettoyage

- Maintenez les dispositifs de protection, les fentes à air et le carter de moteur aussi propres (sans poussière) que possible. Frottez l'appareil avec un chiffon propre ou soufflez dessus avec de l'air comprimé à basse pression.
- Nous recommandons de nettoyer l'appareil directement après chaque utilisation.
- Nettoyez l'appareil régulièrement à l'aide d'un chiffon humide et un peu de savon. N'utilisez aucun produit de nettoyage ni détergeant; ils pourraient endommager les pièces en matières plastiques de l'appareil. Veillez à ce qu'aucune eau n'entre à l'intérieur de l'appareil. La pénétration de l'eau dans un appareil électrique augmente le risque de décharge électrique.

10.2 Maintenance

Aucune pièce à l'intérieur de l'appareil n'a besoin de maintenance.

10.3 Commande de pièces de rechange :

Pour les commandes de pièces de rechange, veuillez indiquer les références suivantes:

- Type de l'appareil
 - No. d'article de l'appareil
 - No. d'identification de l'appareil
 - No. de pièce de rechange de la pièce requise
- Vous trouverez les prix et informations actuelles à l'adresse www.isc-gmbh.info

11. Mise au rebut et recyclage

L'appareil se trouve dans un emballage permettant d'éviter les dommages dus au transport. Cet emballage est une matière première et peut donc être réutilisé ultérieurement ou être réintroduit dans le circuit des matières premières. L'appareil et ses accessoires sont en matériaux divers, comme par ex. des métaux et matières plastiques. Les appareils défectueux ne doivent pas être jetés dans les poubelles domestiques. Pour une mise au rebut conforme à la réglementation, l'appareil doit être déposé dans un centre de collecte approprié. Si vous ne connaissez pas de centre de collecte, veuillez vous renseigner auprès de l'administration de votre commune.

12. Stockage

Entreposez l'appareil et ses accessoires dans un endroit sombre, sec et à l'abri du gel tout comme inaccessible aux enfants. La température de stockage optimale est comprise entre 5 et 30 °C. Conservez l'outil électrique dans l'emballage d'origine.



Uniquement pour les pays de l'Union Européenne

Ne jetez pas les outils électriques dans les ordures ménagères!

Selon la norme européenne 2012/19/CE relative aux appareils électriques et systèmes électroniques usés et selon son application dans le droit national, les outils électriques usés doivent être récoltés à part et apportés à un recyclage respectueux de l'environnement.

Possibilité de recyclage en alternative à la demande de renvoi :

Le propriétaire de l'appareil électrique est obligé, en guise d'alternative à un envoi en retour, à contribuer à un recyclage effectué dans les règles de l'art en cas de cessation de la propriété. L'ancien appareil peut être remis à un point de collecte dans ce but. Cet organisme devra l'éliminer dans le sens de la Loi sur le cycle des matières et les déchets. Ne sont pas concernés les accessoires et ressources fournies sans composants électroniques.

Toute réimpression ou autre reproduction de la documentation et des papiers joints aux produits, même sous forme d'extraits, est uniquement permise une fois l'accord explicite de l'ISC GmbH obtenu.

Sous réserve de modifications techniques

Informations service après-vente

Nous disposons dans tous les pays mentionnés dans le bon de garantie de partenaires de service après-vente compétents dont vous trouverez les coordonnées dans le bon de garantie. Ceux-ci se tiennent à votre disposition pour tout ce qui concerne le service après-vente comme les réparations, l'approvisionnement en pièces de rechange et d'usure ou l'achat de pièces de consommation.

Il faut tenir compte du fait que pour ce produit les pièces suivantes sont soumises à une usure liée à l'utilisation ou à une usure naturelle ou que les pièces suivantes sont nécessaires en tant que consommables.

Catégorie	Exemple
Pièces d'usure*	galet de guidage, courroie trapézoïdale
Matériel de consommation/ pièces de consommation*	scie à ruban
Pièces manquantes	

*Pas obligatoirement compris dans la livraison !

En cas de vices ou de défauts, nous vous prions d'enregistrer le cas du défaut sur internet à l'adresse www.isc-gmbh.info. Veuillez donner une description précise du défaut et répondre dans tous les cas aux questions suivantes :

- est-ce que l'appareil a fonctionné une fois ou était-il défectueux dès le départ ?
- avez-vous remarqué quelque chose avant la panne (symptôme avant la panne) ?
- quel est le défaut de fonctionnement de l'appareil à votre avis (symptôme principal) ?
Décrivez ce défaut de fonctionnement.

Bon de garantie

Chère cliente, cher client,
nos produits sont soumis à un contrôle de qualité très strict. Si toutefois, il arrivait que cet appareil ne fonctionne pas parfaitement, nous en sommes désolés et nous vous prions de vous adresser à notre service après-vente à l'adresse indiquée sur le bon de garantie. Nous nous tenons également volontiers à votre disposition par téléphone au numéro de service après-vente indiqué. La garantie est valable dans les conditions suivantes :

1. Ces conditions de garantie s'adressent uniquement à des consommateurs, c'est à dire à des personnes physiques qui ne souhaitent ni utiliser ce produit dans le cadre de leur activité industrielle ou artisanale, ni dans le cadre de toute autre activité indépendante. Les conditions de garantie réglementent les prestations de garantie supplémentaires que le fabricant mentionné ci-dessous promet aux acheteurs de ses appareils en supplément de la prestation de garantie légale. Vos droits légaux en matière de garantie restent inchangés. Notre prestation de garanti est gratuite pour vous.
2. La prestation de garantie s'étend exclusivement aux défauts résultant d'une erreur de fabrication ou de matériau d'un appareil neuf du fabricant mentionné ci-dessous et acheté par vos soins. La prestation de garantie se limite selon notre décision soit à la résolution de tels défauts sur l'appareil, soit à l'échange de l'appareil.

Veillez au fait que nos appareils, conformément au règlement, n'ont pas été conçus pour être utilisés dans un environnement professionnel, industriel ou artisanal. Il n'y a donc pas de contrat de garantie quand l'appareil a été utilisé professionnellement, artisanalement ou par des sociétés industrielles ou exposé à une sollicitation semblable pendant la durée de la garantie.

3. Sont exclus de notre garantie :
 - les dommages liés au non-respect des instructions de montage ou en raison d'une installation incorrecte, au non-respect du mode d'emploi (en raison par ex. du branchement de l'appareil sur la tension de réseau ou le type de courant incorrect), au non-respect des dispositions de maintenance et de sécurité ou résultant d'une exposition de l'appareil à des conditions environnementales anormales ou d'un manque d'entretien et de maintenance.
 - les dommages résultant d'une utilisation abusive ou non conforme (comme par ex. une surcharge de l'appareil ou une utilisation d'outils ou d'accessoires non autorisés), de la pénétration d'objets étrangers dans l'appareil (comme par ex. du sable, des pierres ou de la poussière), de l'utilisation de la force ou de la violence (comme par ex. les dommages liés aux chutes).
 - les dommages sur l'appareil ou des parties de l'appareil résultant de l'usure normale liée à l'utilisation de l'appareil ou de toute autre usure naturelle.
4. La durée de garantie est de 24 mois et débute à la date d'achat de l'appareil. Les droits à la garantie doivent être revendiqués avant l'expiration de la durée de garantie dans un délai de deux semaines après avoir constaté le défaut. La revendication de droits à la garantie après expiration de la durée de garantie est exclue. La réparation ou l'échange de l'appareil n'entraîne ni une extension de la durée de garantie ni le début d'une nouvelle durée de garantie pour cet appareil ou toute autre pièce de rechange installée sur l'appareil. Cela est valable également dans le cas d'une intervention du service après-vente à domicile.
5. Pour faire valoir vos droits à la garantie, veuillez enregistrer l'appareil défectueux à l'adresse suivante : www.isc-gmbh.info. Veuillez garder à disposition la preuve d'achat ou tout autre justificatif de l'achat de votre nouvel appareil. Les appareils envoyés sans les justificatifs correspondants ou sans plaque signalétique sont exclus de la prestation de garantie en raison de l'impossibilité de les enregistrer. Si le défaut de l'appareil est inclut dans la garantie, vous recevrez sans délai un appareil réparé ou un nouvel appareil.

Bien entendu, nous réparons volontiers les défauts de votre appareil qui ne sont pas ou plus compris dans l'étendue de la garantie contre le remboursement des frais de réparation. Pour cela, veuillez envoyer l'appareil à notre adresse de service après-vente.

Pour les pièces d'usure, de consommation et manquantes, nous renvoyons aux restrictions de cette garantie conformément aux informations du service après-vente de ce mode d'emploi.



Pericolo! Per ridurre il rischio di lesioni leggete le istruzioni per l'uso



Attenzione! Portate cuffie antirumore. L'effetto del rumore può causare la perdita dell'udito.



Attenzione! Mettete una maschera antipolvere. Facendo lavori su legno o altri materiali si può creare della polvere nociva alla salute. Non lavorate materiale contenente amianto!



Attenzione! Indossate gli occhiali protettivi. Scintille create durante il lavoro o schegge, trucioli e polveri scaraventate fuori dall'apparecchio possono causare la perdita della vista.



Staccate la spina dalla presa di corrente in caso di qualsiasi lavoro di riparazione o di manutenzione!



Direzione di taglio del nastro della sega



Posizioni di chiusura sul coperchio dell'involucro

⚠ Pericolo!

Nell'usare gli apparecchi si devono rispettare diverse avvertenze di sicurezza per evitare lesioni e danni. Quindi leggete attentamente queste istruzioni per l'uso/le avvertenze di sicurezza. Conservate bene le informazioni per averle a disposizione in qualsiasi momento. Se date l'apparecchio ad altre persone, consegnate queste istruzioni per l'uso/le avvertenze di sicurezza insieme all'apparecchio. Non ci assumiamo alcuna responsabilità per incidenti o danni causati dal mancato rispetto di queste istruzioni e delle avvertenze di sicurezza.

1. Avvertenze sulla sicurezza

Le relative avvertenze di sicurezza si trovano nell'opuscolo allegato.

⚠ Pericolo!

Leggete tutte le avvertenze di sicurezza e le istruzioni. Dimenticanze nel rispetto delle avvertenze di sicurezza e delle istruzioni possono causare scosse elettriche, incendi e/o gravi lesioni. **Conservate tutte le avvertenze e le istruzioni per eventuali necessità future.**

2. Descrizione dell'apparecchio ed elementi forniti

2.1 Descrizione dell'apparecchio (Fig. 1/2)

1. Interruttore ON/OFF
2. Cavo di alimentazione
3. Superficie di scorrimento in gomma
4. Lamierino
5. Gamba
6. Attacco di aspirazione
7. Rullo superiore del nastro
8. Rullo inferiore del nastro
9. Vite di serraggio
10. Protezione del nastro della sega
11. Guida superiore del nastro della sega
12. Copertura laterale
13. Chiusura del coperchio
14. Vite di sicurezza per il rullo superiore del nastro
15. Tavolo
16. Scala graduata per il range di inclinazione
17. Insert in plastica
18. Manopole di arresto per il tavolo
19. Manopola di regolazione per la guida del nastro
20. Manopola di arresto per la guida del nastro
21. Staffa di fissaggio per la guida parallela
22. Vite di regolazione per il rullo superiore del nastro
23. Motore
24. Guida parallela
25. Telaio della macchina
26. Nastro della sega
27. Piastra di fissaggio
28. Perno di guida, in alto
29. Perno di guida, in basso
30. Cuscinetto di sostegno
31. Cuscinetto di sostegno
32. Supporto della sede
33. Vite a esagono cavo
34. Protezione del nastro della sega
35. Vite a esagono cavo
36. Supporto della sede
37. Vite a esagono cavo
38. Vite a esagono cavo
39. Barra con scala graduata, sinistra
40. Barra con scala graduata, destra
41. Spintore
42. Supporto spintore
43. Manovella di tensionamento
44. Set di chiavi a brugola
- 101 Barra trasversale in alto
- 102 Barra longitudinale in alto
- 103 Barra trasversale in basso
- 104 Barra longitudinale in basso
- 105 Gamba del basamento
- 106 Piede di appoggio
- 107 Asta trasversale

- a. Dado
- b. Rosetta elastica
- c. Rosetta
- d. Vite
- e. Dado
- f. Rosetta elastica
- g. Rosetta
- h. Viti a testa tonda
- i. Dado
- j. Rosetta elastica
- k. Rosetta
- l. Appoggio di gomma
- m. Vite
- o. Vite a esagono cavo
- p. Rosetta
- q. Rosetta elastica
- r. Dado

2.2 Elementi forniti

Verificate che l'articolo sia completo sulla base degli elementi forniti descritti. In caso di parti mancanti, rivolgetevi al nostro Centro Servizio Assistenza o al punto vendita in cui avete acquistato l'apparecchio presentando un documento di acquisto valido entro e non oltre i 5 giorni lavorativi dall'acquisto dell'articolo. Al riguardo fate attenzione alla Tabella Garanzia nelle informazioni sul Servizio Assistenza alla fine delle istruzioni.

- Aprite l'imballaggio e togliete con cautela l'apparecchio dalla confezione.
- Togliete il materiale d'imballaggio e anche i fermi di trasporto / imballo (se presenti).
- Controllate che siano presenti tutti gli elementi forniti.
- Verificate che l'apparecchio e gli accessori non presentino danni dovuti al trasporto.
- Se possibile, conservate l'imballaggio fino alla scadenza della garanzia.

Pericolo!

L'apparecchio e il materiale d'imballaggio non sono giocattoli! I bambini non devono giocare con sacchetti di plastica, film e piccoli pezzi! Sussiste pericolo di ingerimento e soffocamento!

- Sega a nastro (telaio con apparecchio)
- Piano di lavoro
- Piastra di fissaggio
- Barra con scala graduata, sinistra
- Barra con scala graduata, destra
- Spintore
- Set di brugole
- Barra trasversale in alto (2x)
- Barra longitudinale in alto (2x)
- Barra trasversale in basso (2x)
- Barra longitudinale in basso (2x)
- Gamba del basamento (4x)
- Appoggio di gomma (4x)
- Piede di appoggio (2x)
- Asta trasversale
- Materiale di fissaggio
- Istruzioni per l'uso originali
- Avvertenze di sicurezza

3. Utilizzo proprio

La sega a nastro è stata concepita per tagliare legno o materiali simili in senso longitudinale o trasversale. Il pezzi di forma cilindrica devono venire tagliati solo con i fermi adeguati.

L'apparecchio deve venire usato solamente per lo scopo a cui è destinato. Ogni altro tipo di uso che esuli da quello previsto non è un uso conforme. L'utilizzatore/l'operatore, e non il costruttore, è responsabile dei danni e delle lesioni di ogni tipo che ne risultino.

Devono venire usati solo nastri adatti alla macchina. Parte integrante dell'uso corretto è anche il rispetto delle avvertenze di sicurezza nonché delle istruzioni per il montaggio e per la messa in esercizio contenute nelle istruzioni per l'uso.

Le persone che usano la macchina e che ne eseguono la manutenzione devono conoscerla ed essere informati sui possibili pericoli.

Inoltre devono essere osservate con la massima esattezza le norme antiinfortunistiche vigenti. Ulteriori regole generali nei campi della medicina del lavoro e delle tecniche di sicurezza devono essere osservate.

Le modifiche apportate alla macchina e i danni che ne derivano escludono del tutto qualsiasi responsabilità da parte del produttore.

Nonostante l'uso corretto, non possono venire eliminati completamente determinati fattori di rischio rimanenti. In base alla realizzazione e alla struttura della macchina ne possono derivare:

- danni all'udito per non aver usato le cuffie protettive necessarie.
- Emissioni di polveri di legno dannose alla salute derivanti dall'uso in ambienti chiusi.
- Pericolo di infortuni dovuti al contatto nella zona di taglio non coperta dell'utensile.
- Pericolo di lesioni durante la sostituzione dell'utensile (pericolo di tagliarsi).
- Pericolo che pezzi o parti di pezzi vengano scagliati.
- Schiacciamento delle dita.
- Rischio dovuto al contraccollo.
- Ribaltamento del pezzo a causa di una superficie di appoggio del pezzo insufficiente.
- Contatto dell'utensile da taglio.
- Parti di rami e di pezzi scagliati all'intorno.

Tenete presente che i nostri apparecchi non sono stati costruiti per l'impiego professionale, artigianale o industriale. Non ci assumiamo alcuna garanzia quando l'apparecchio viene usato in imprese commerciali, artigianali o industriali, o in attività equivalenti.

4. Caratteristiche tecniche

Tensione di rete:.....220-240 V ~50 Hz
Potenza:..... 750 W
Numero di giri a vuoto n_0 : 1400 min⁻¹
Lunghezza del nastro della sega:..... 2320 mm
Larghezza del nastro della sega:..... 12,7 mm
Larghezza max. del nastro della sega: ... 12,7 mm
Velocità del nastro della sega 1:.....800 m/min
Velocità del nastro della sega 2:.....370 m/min
Altezza di taglio:..... 170 mm / 90°
..... 75 mm / 45°
Sbalzo:..... 305 mm
Dimensioni del piano di lavoro: 495 x 390 mm
Piano di lavoro inclinabile:..... da 0° a 45°
Dimensioni del pezzo
da lavorare: 600 x 600 x 170 mm
Peso:.....66 kg

Pericolo!

Rumore e vibrazioni

I valori del rumore e delle vibrazioni sono stati rilevati secondo la norma EN 61029.

Livello di pressione acustica L_{pA} 85,1 dB (A)
Incertezza K_{pA} 3 dB
Livello di potenza acustica L_{WA} 98,1 dB (A)
Incertezza K_{WA} 3 dB

Portate cuffie antirumore.

L'effetto del rumore può causare la perdita dell'udito.

Limitate al minimo lo sviluppo di rumore e le vibrazioni!

- Utilizzate soltanto apparecchi in perfetto stato.
- Eseguite regolarmente la manutenzione e la pulizia dell'apparecchio.
- Adattate il vostro modo di lavorare all'apparecchio.
- Non sovraccaricate l'apparecchio.
- Fate eventualmente controllare l'apparecchio.

- Spegnete l'apparecchio se non lo utilizzate.

Attenzione!

Rischi residui

Anche se questo elettroutensile viene utilizzato secondo le norme, continuano a sussistere rischi residui. In relazione alla struttura e al funzionamento di questo elettroutensile potrebbero presentarsi i seguenti pericoli:

1. Danni all'apparato respiratorio nel caso in cui non venga indossata una maschera antipolvere adeguata.
2. Danni all'udito nel caso in cui non vengano indossate cuffie antirumore adeguate.

5. Prima della messa in esercizio

L'apparecchio deve venire installato in modo stabile, cioè deve venire avvitato su un banco di lavoro o su un basamento solido. A questo scopo ci sono dei fori nella base dell'apparecchio.

- Il tavolo deve essere montato correttamente
- Prima della messa in esercizio tutte le coperture ed i dispositivi di sicurezza devono essere montati regolarmente.
- Il nastro della sega deve poter scorrere liberamente.
- Se si tratta di pezzi di legno già lavorati fate attenzione ai corpi estranei come ad es. chiodi o viti ecc.
- Prima di azionare l'interruttore di ON/OFF accertatevi che la sega sia montata correttamente e che le parti mobili siano facili da azionare.
- Prima di inserire la spina nella presa di corrente assicuratevi che i dati sulla targhetta corrispondano a quelli della fonte di alimentazione.

6. Montaggio

ATTENZIONE!

Staccare la spina dalla presa di alimentazione prima di eseguire tutti i lavori di manutenzione, di allestimento e di montaggio alla sega a nastro.

6.1.1 Montaggio del basamento, montaggio del telaio con l'apparecchio sul basamento (Fig. 1a, 1e, 3a-3c)

Attenzione: nel montaggio fate attenzione al peso dell'apparecchio e ricorrete all'aiuto di una seconda persona!

- Avvitare le barre trasversali (101) e le barre longitudinali (102) con le viti a testa tonda (h), la rosetta elastica (f), la rosetta (g) e il dado (e) alle gambe del basamento (105).
- Due delle gambe del basamento (105) sono dotate anche di fori per i piedi di appoggio. Montate queste gambe con fori sullo stesso lato lungo del basamento.
- Poi avvitate le barre trasversali (103) e le barre longitudinali (104) con le viti a testa tonda (h), la rosetta elastica (f), la rosetta (g) e il dado (e) alle gambe del basamento (105).
- Avvitare gli appoggi di gomma (l) con viti (m), rosetta (k), rosetta elastica (j) e dado (i) alle gambe del basamento (105).
- Quindi capovolgete il basamento.
- Avvertenza: la distanza dei fori sul lato anteriore e posteriore del basamento è diversa. Controllate che il telaio con l'apparecchio sia posizionato correttamente!
- Posizionate il telaio con l'apparecchio (25) sul basamento e avvitate i due elementi con le viti (d), le rosette (c), le rosette elastiche (b) e i dadi (a)
- Avvitare i piedi d'appoggio (106) con le viti a esagono cavo (o), le rosette (p), le rosette elastiche (q) e i dadi (r) alle gambe del basamento (105). Collegate poi i due piedi d'appoggio all'asta trasversale (107) con le viti a esagono cavo (o), le rosette (p), le rosette elastiche (q) e i dadi (r).

6.1.2 Montaggio del piano di lavoro (Fig. 4-5)

- Estraete il bullone (4). A questo fine aprite la scanalatura del piano di lavoro con un movimento rotatorio che la sollevi, per es. con un cacciavite.
- Inserite il piano di lavoro (15) nella relativa sede e fissatelo con la manopola di arresto (18).
- Avvitare la piastra di fissaggio e se necessario regolate con precisione gli indicatori della scala per l'inclinazione (v. 6.6)
- Inserite con leggeri colpi il bullone fino a che sia a filo con la superficie del piano di lavoro.
- Fissate le barre con scala graduata (39, 40) al piano di lavoro. La posizione zero può essere regolata con uno spostamento laterale.
- Lo smontaggio avviene nell'ordine inverso

6.2 Tensione del nastro della sega (Fig. 1)

- **ATTENZIONE!** In caso di messa fuori servizio prolungata della sega, il nastro deve venire allentato, ciò significa che prima di accendere la sega si deve controllare la tensione della lama.
- Girate la vite di serraggio (9) in senso orario per tendere il nastro della sega
- La tensione esatta del nastro può venire accertata premendo con un dito il lato del nastro circa al centro tra i due rulli della lama della sega (7 + 8). Deve essere possibile premere il nastro della sega (26) solo in misura minima (ca. 1-2 mm).
- Il nastro della sega teso in modo sufficiente fa un rumore metallico se viene toccato.
- Se il nastro della sega non viene utilizzato per un periodo prolungato, riducete la tensione per evitare una dilatazione eccessiva.
- **ATTENZIONE!** Se la tensione è troppo alta il nastro può rompersi **PERICOLO DI LESIONI!** Se la tensione è troppo bassa il rullo azionato (7) può girare a vuoto, per cui il nastro si arresta.

6.3 Regolazione del nastro della sega (Fig. 1a, 2)

- **ATTENZIONE!** Il nastro deve venire teso correttamente prima di eseguirne la regolazione.
- Aprite la copertura laterale (12) allentando le chiusure (13).
- Ruotate lentamente il rullo superiore della sega (8) in senso orario. Il nastro (26) deve scorrere al centro del rullo della sega (8) Se ciò non avviene bisogna correggere l'angolo di inclinazione del rullo superiore (8).
- Se il nastro (26) scorre più verso il retro del rullo della sega (8), cioè verso l'involucro esterno della macchina (25), girate la vite di regolazione (22) in senso antiorario e nel fare questo girate lentamente il rullo della sega (8) con l'altra mano per controllare la posizione del nastro (26).
- Se il nastro (26) scorre verso il bordo anteriore del rullo della sega (8), la vite di regolazione (22) deve essere girata in senso orario.
- Dopo aver regolato il rullo superiore della sega (8) si deve controllare la posizione del nastro (26) sul rullo inferiore (7). Anche il nastro (26) deve trovarsi al centro del rullo della sega (7). Se ciò non avviene bisogna regolare di nuovo l'inclinazione del rullo superiore (8).
- Ruotare più volte il rullo della sega finché la regolazione del rullo superiore (8) influisca sulla posizione del nastro sul rullo inferiore

- della sega (7).
- Dopo l'avvenuta impostazione richiudete le coperture laterali (12) e fissatele con le chiusure (13).

6.4 Regolazione della guida del nastro della sega (Fig. 7 - 10)

Dopo ogni sostituzione del nastro della sega si devono regolare nuovamente sia i cuscinetti di sostegno (30 + 31) che le spine di guida (28 + 29).

- Aprite la copertura laterale (12) allentando le chiusure (13).

6.4.1. Cuscinetto di sostegno superiore (30)

- Allentate la vite (33)
- Spostate il cuscinetto di sostegno (30) finché sia appena scostato dal nastro della sega (26) (distanza max. 0,5 mm)
- Serrate di nuovo la vite (33).

6.4.2. Regolazione del cuscinetto di sostegno inferiore (31)

- Smontate il piano di lavoro (15) o inclinatelo a 45°.
- Ribaltate la protezione del nastro della sega (34).
- La regolazione avviene in modo analogo al cuscinetto di sostegno superiore. I due cuscinetti di sostegno (30 + 31) sostengono il nastro della sega (26) soltanto durante l'operazione di taglio. In folle il nastro della sega non dovrebbe toccare il cuscinetto a sfera.

6.4.3. Regolazione dei perni di guida superiori (28)

- Allentate la vite ad esagono (35).
- Spostate il portasede (36) dei perni di guida (28) finché il bordo anteriore dei perni (28) si trovi a ca. 1 mm dietro la base della dentellatura del nastro.
- Serrate di nuovo la vite ad esagono (35).
- **ATTENZIONE!** Il nastro diventa inutilizzabile se i denti toccano i perni di guida mentre il nastro è in moto.
- Allentate le viti ad esagono (37).
- Spingete entrambi i perni di guida (28) verso il nastro finché la distanza tra i perni di guida (28) e il nastro (26) sia di ca. 0,5 mm (Il nastro non dev'essere bloccato).
- Serrate di nuovo le viti ad esagono (37).
- Ruotate alcune volte il rullo superiore della sega (8) in senso orario.
- Controllate di nuovo la regolazione dei perni

di guida (28) ed eventualmente eseguitela di nuovo.

6.4.4. Impostazione dei perni inferiori di guida (29)

- Smontate il tavolo (15)
- Allentate la vite (48)
- Spostate il portasede (32) dei perni di guida (29) finché il bordo anteriore dei perni (29) si trovi a ca. 1 mm dietro la base della dentellatura del nastro.
- Serrate di nuovo la vite (48).
- **ATTENZIONE!** Il nastro diventa inutilizzabile se i denti toccano i perni di guida mentre il nastro è in moto.
- Allentate le viti ad esagono (38).
- Spingete entrambi i perni di guida (29) verso il nastro finché la distanza tra i perni di guida (29) e il nastro (26) sia di ca. 0,5 mm (Il nastro non dev'essere bloccato)
- Serrate di nuovo le viti ad esagono (38).
- Ruotate alcune volte il rullo inferiore della sega (7) in senso orario.
- Controllate di nuovo la regolazione dei perni di guida (29) ed eventualmente eseguitela di nuovo.

ATTENZIONE! Al termine delle regolazioni la protezione del nastro della sega (34) deve venire richiusa.

6.5.1 Regolazione della guida superiore del nastro (11) (Fig. 2, 9)

- Allentate la manopola di bloccaggio (20).
- Ruotando la ruota di regolazione (19) abbassate la guida del nastro (11) il più vicino possibile (distanza di ca. 2-3 mm) al materiale da tagliare.
- Serrate di nuovo la manopola di bloccaggio (20).
- La regolazione deve venire controllata e regolata di nuovo prima di ogni operazione di taglio.

6.5.2 Regolazione della velocità del nastro della sega (Fig. 10, 11)

La sega a nastro può essere fatta funzionare a due velocità.

Per cambiare velocità procedete nel modo seguente.

- Riducete la tensione della cinghia di trasmissione (A) girando la manovella (43) in senso antiorario.
- Portate la cinghia nella posizione desiderata sulla puleggia (B) e sul volano inferiore del

- nastro (7).
- Tendete nuovamente la cinghia di trasmissione (A) girando la manovella (43) in senso orario. Importante: la cinghia di trasmissione non deve essere tesa eccessivamente.

6.6 Regolazione del piano di lavoro (15) a 90° (12/13)

- Portate in alto la guida superiore del nastro (11).
- Allentate le manopole di arresto (18).
- Posizionate la squadra (d) fra il nastro (26) ed il piano di lavoro (15). La squadra (d) non è compresa tra gli elementi forniti.
- Ruotando la manopola di regolazione (19) inclinare il piano di lavoro (15) fino a che l'angolo formato con il nastro della sega sia esattamente di 90°.
- Serrate di nuovo la manopola di bloccaggio (18).
- Allentate il dado (49).
- Regolate la vite ad esagono (50) finché l'involucro esterno della macchina viene toccato.
- Serrate di nuovo il dado per fissare la vite ad esagono.

Attenzione! Non usare mai nastri deformati o lacerati!

6.7 Sostituzione del nastro della sega (Fig. 14)

- Impostate la guida del nastro della sega (11) circa a metà altezza tra tavolo (15) e telaio della macchina (25).
- Allentate le chiusure (13) ed aprite la copertura laterale (12).
- Smontate il bullone (4)
- Riducete la tensione del nastro della sega (26) girando la vite di serraggio (9) in senso antiorario.
- Togliete il nastro della sega (26) dai rulli del nastro della sega (7,8) attraverso la fessura nel tavolo (15).
- Riposizionate il nuovo nastro della sega (26) al centro dei due rulli del nastro della sega (7,8). I denti del nastro della sega (26) devono orientarsi verso il basso in direzione del tavolo.
- Tendete il nastro della sega (26) (vedi 6.2)
- Richiudete la copertura laterale (12).
- Rimontate il bullone (4)

6.8 Sostituzione delle superfici in gomma di scorrimento dei rulli del nastro (Fig. 15)

Le superfici in gomma di scorrimento (3) dei rulli del nastro (7/8) si consumano dopo un certo tempo a causa dei denti aguzzi del nastro e devono quindi venire sostituite.

- Aprite la copertura laterale (12).
- Estraiete il nastro (26) (vedi 6.7).
- Sollevate il bordo del nastro in gomma con un piccolo cacciavite (Z) e sfilatelo dal rullo superiore della sega (8).
- Procedete in modo analogo per il rullo inferiore della sega (7).
- Inserite il nuovo nastro in gomma (3), montate il nastro della sega (26) e richiudete la copertura laterale (12).

6.9 Sostituzione dell'insert (Fig. 16)

Sostituite l'insert del piano di lavoro (17) se è consumato o danneggiato, perchè altrimenti sussiste notevole pericolo di lesioni.

- Smontate il piano di lavoro (15) (vedi 6.1).
- Togliere l'insert consumato (17) sollevandolo.
- Il montaggio del nuovo insert avviene nell'ordine inverso.

6.10 Raccordo di aspirazione (Fig. 2)

La sega a nastro è dotata di un raccordo di aspirazione (6) dei trucioli.

6.11 Supporto spintore (Fig. 6)

- Quando non viene usato lo spintore deve venire sempre conservato nel supporto.

7. Funzionamento

7.1 Accensione/spengimento (Fig. 17)

- La sega viene accesa premendo il tasto verde „1“.
- Per spegnerla si deve premere il tasto rosso „0“.
- La sega è dotata di un interruttore per sottotensione. In caso di caduta di tensione la sega a nastro deve venire riaccesa.

7.2 Battuta parallela (Fig. 18a/18b)

- Premere verso l'alto la chiusura di fissaggio (21) della battuta parallela (24).
- Spingete la battuta parallela (24) a sinistra o a destra del nastro (26) sul piano di lavoro (15) e regolatela alla misura desiderata.
- Premete verso il basso la leva di bloccaggio

(21) per fissare la guida parallela (24). Se la forza di serraggio della leva di bloccaggio (21) non fosse sufficiente, si deve ruotare la leva di bloccaggio (21) di un paio di giri in senso orario fino a che la guida parallela sia sufficientemente fissata.

- Fate attenzione che la battuta parallela (24) abbia sempre un andamento parallelo al nastro della sega (26).
- La guida parallela può essere regolata nella posizione alta (Fig. 18a) o bassa (Fig. 18b) in base all'altezza del pezzo da lavorare.

7.3 Tagli obliqui (Fig. 2, 19)

Per poter effettuare dei tagli obliqui parallelamente al nastro della sega (26) è possibile inclinare in avanti il tavolo (15) da 0° a 45°.

- Allentate le manopole di arresto (18).
- Inclinate il tavolo (15) in avanti fino a che la misura dell'angolo desiderata è impostata sulla scala di base (16).
- Serrate di nuovo le manopole di arresto (18).
- Attenzione: In caso di tavolo (15) inclinato la guida parallela (24) deve venire posizionata in direzione di lavoro a destra del nastro della sega (26) sul lato orientato verso basso (se la larghezza del pezzo da lavorare lo permette), per assicurare che il pezzo da lavorare non scivoli via.

8. Esercizio

Attenzione! Dopo ogni nuova regolazione consigliamo di fare un taglio di prova per controllare le misure impostate.

- Per tutte le operazioni di taglio avvicinate il più possibile la guida superiore del nastro (11) al pezzo da tagliare (vedi 6.5).
- Il pezzo deve venire tenuto sempre con tutte e due le mani, orizzontale rispetto al piano di lavoro (15) per evitare che il nastro rimanga incastrato (26).
- L'avanzamento deve avvenire con una pressione sempre uguale e appena sufficiente affinché il nastro tagli il materiale, ma non si blocchi.
- Utilizzate sempre la guida parallela (24) per ogni operazione di taglio per la quale possa venire usata.
- È meglio eseguire un taglio con una sola operazione che in più passate che eventualmente possono richiedere il riposizionamento del pezzo da tagliare. Se tuttavia non si può evita-

re di riposizionare il pezzo, si deve però prima spegnere la sega e riposizionare il pezzo solo dopo che il nastro (26) si sia fermato.

- Nel segare il pezzo questo deve venire tenuto e fatto avanzare con il lato più lungo.

8.1 Esecuzione di tagli longitudinali (Fig. 20)

In questo caso il pezzo viene tagliato in senso nel senso della lunghezza.

- Regolate la battuta parallela (24) sul lato sinistro (per quanto possibile) del nastro (26) in modo corrispondente alla larghezza desiderata.
- Abbassate la guida del nastro (11) sul pezzo. (vedi 6.5).
- Accendete la sega.
- Con la mano destra premete un bordo del pezzo contro la battuta parallela (24) mentre il lato piatto è appoggiato sul piano di lavoro (15).
- Spingere il pezzo facendolo avanzare senza scossoni lungo la battuta parallela (24) verso il nastro della sega (26).
- Importante: i pezzi lunghi da lavorare devono venire fissati affinché non si ribaltino una volta tagliati (per es. con supporto, ecc.)

Attenzione! Nella lavorazione di pezzi stretti deve essere utilizzato assolutamente uno spintore. Lo spintore (41) deve essere sempre tenuto a portata di mano sull'apposito gancio (42) a lato della sega.

8.2 Esecuzione di tagli obliqui (Fig. 19)

- Impostate il tavolo sull'angolo desiderato (vedi 7.3).
- Eseguite il taglio come spiegato al punto 8.1.

8.3 Tagli a mano libera (Fig. 21)

Una delle caratteristiche più importanti di una sega a nastro è la possibilità di tagliare senza problemi curve e raggi.

- Abbassate la guida del nastro (11) sul pezzo. (vedi 6.5).
- Accendete la sega.
- Premete saldamente il pezzo sul tavolo di lavoro (15) e spingetelo lentamente verso il nastro della sega (26).
- Nel tagliare a mano libera si consiglia di lavorare con una velocità di avanzamento inferiore in modo che la lama della sega (26) possa seguire la linea desiderata.
- In molti casi è d'aiuto eseguire un taglio grossolano delle curve e degli angoli a ca. 6 mm dalla linea.

- Se dovete tagliare delle curve che fossero troppo strette per il nastro usato, si devono eseguire dei tagli preparatori fino al lato anteriore della curva in modo che questi poi si stacchino quando viene segato il taglio definitivo.

9. Trasporto

Attenzione: nel trasporto fate attenzione al peso dell'apparecchio e ricorrete all'aiuto di almeno una seconda persona!

Trasportate la sega a nastro tenendola con una mano alla base di appoggio (5) e con l'altra mano al telaio della macchina (25). Attenzione! Per il sollevamento o il trasporto non usate mai il dispositivo di divisione.

10. Pulizia, manutenzione e ordinazione dei pezzi di ricambio

Pericolo!

Prima di qualsiasi lavoro di pulizia staccate la spina dalla presa di corrente.

10.1 Pulizia

- Tenete il più possibile i dispositivi di protezione, le fessure di aerazione e la carcassa del motore liberi da polvere e sporco. Strofinare l'apparecchio con un panno pulito o soffiare con l'aria compressa a pressione bassa.
- Consigliamo di pulire l'apparecchio subito dopo averlo usato.
- Pulite l'apparecchio regolarmente con un panno asciutto ed un po' di sapone. Non usate detersivi o solventi perché questi ultimi potrebbero danneggiare le parti in plastica dell'apparecchio. Fate attenzione che non possa penetrare dell'acqua nell'interno dell'apparecchio. La penetrazione di acqua in un elettrotensile aumenta il rischio di una scossa elettrica.

10.2 Manutenzione

All'interno dell'apparecchio non si trovano altre parti sottoposte ad una manutenzione qualsiasi.

10.3 Ordinazione di pezzi di ricambio:

Volendo commissionare dei pezzi di ricambio, si dovrebbe dichiarare quanto segue:

- modello dell'apparecchio
- numero dell'articolo dell'apparecchio
- numero d'ident. dell'apparecchio
- numero del pezzo di ricambio del ricambio necessitato.

Per i prezzi e le informazioni attuali si veda www.isc-gmbh.info

11. Smaltimento e riciclaggio

L'apparecchio si trova in un imballaggio per evitare i danni dovuti al trasporto. Questo imballaggio rappresenta una materia prima e può perciò essere utilizzato di nuovo o riciclato. L'apparecchio e i suoi accessori sono fatti di materiali diversi, per es. metallo e plastica. Gli apparecchi difettosi non devono essere gettati nei rifiuti domestici. Per uno smaltimento corretto l'apparecchio va consegnato ad un apposito centro di raccolta. Se non vi è noto nessun centro di raccolta, rivolgetevi per informazioni all'amministrazione comunale.

12. Conservazione

Conservate l'apparecchio e i suoi accessori in un luogo buio, asciutto, al riparo dal gelo e non accessibile ai bambini. La temperatura ottimale per la conservazione è compresa tra i 5 e i 30 °C. Conservate l'elettrotensile nell'imballaggio originale.



Solo per paesi membri dell'UE

Non smaltite gli elettroutensili nei rifiuti domestici!

Secondo la direttiva europea 2012/19/CE sui rifiuti di apparecchiature elettriche ed elettroniche e il suo recepimento nelle normative nazionali, gli elettroutensili usati devono venire raccolti separatamente e venire smaltiti in modo ecocompatibile.

Alternativa di riciclaggio alla richiesta di restituzione:

il proprietario dell'apparecchio elettrico è tenuto in alternativa, invece della restituzione, a collaborare in modo che lo smaltimento venga eseguito correttamente in caso ceda l'apparecchio. L'apparecchio vecchio può anche venire consegnato ad un centro di raccolta che provvede poi allo smaltimento secondo le norme nazionali sul riciclaggio e sui rifiuti. Non ne sono interessati gli accessori e i mezzi ausiliari senza elementi elettrici forniti insieme ai vecchi apparecchi.

La ristampa o l'ulteriore riproduzione, anche parziale, della documentazione o dei documenti d'accompagnamento dei prodotti è consentita solo con l'esplicita autorizzazione da parte della iSC GmbH.

Con riserva di apportare modifiche tecniche

Informazioni sul Servizio Assistenza

In tutti i Paesi indicati nel certificato di garanzia disponiamo di competenti partner per il Servizio Assistenza (per i relativi dati di contatto si veda il certificato di garanzia), che sono a vostra disposizione per tutte le richieste di assistenza come riparazione, fornitura di pezzi di ricambio e parti di usura o vendita di materiali di consumo.

Si deve tenere presente che le seguenti parti di questo prodotto sono soggette a un'usura naturale o dovuta all'uso ovvero che le seguenti parti sono necessarie come materiali di consumo.

Categoria	Esempio
Parti soggette ad usura *	Rullo di guida, cinghia trapezoidale
Materiale di consumo/parti di consumo *	Nastro della sega
Parti mancanti	

* non necessariamente compreso tra gli elementi forniti!

In presenza di difetti o errori vi preghiamo di denunciare il caso sul sito internet www.isc-gmbh.info. Vi preghiamo di descrivere con precisione l'anomalia e a tal riguardo di rispondere in ogni caso alle seguenti domande:

- L'apparecchio ha già funzionato una volta o era difettoso fin dall'inizio?
- Avete notato qualcosa prima che si manifestasse il difetto (sintomo prima del difetto)?
- A vostro parere che cosa non funziona nell'apparecchio (sintomo principale)?
Descrivete che cosa non funziona.

Certificato di garanzia

Gentili clienti,

i nostri prodotti sono soggetti ad un rigido controllo di qualità. Se l'apparecchio non dovesse tuttavia funzionare correttamente, ci scusiamo e vi preghiamo di rivolgervi al nostro servizio di assistenza clienti all'indirizzo indicato in questa scheda di garanzia. Siamo a vostra disposizione anche telefonicamente al numero del Servizio Assistenza indicato. Per la rivendicazione dei diritti di garanzia vale quanto segue:

1. Le presenti condizioni di garanzia si rivolgono esclusivamente a consumatori, vale a dire a persone fisiche che non intendono utilizzare questo prodotto né in ambito professionale né per altre attività di lavoro autonomo. Le presenti condizioni di garanzia regolano prestazioni di garanzia supplementari che il produttore su indicato concede in aggiunta alla garanzia legale agli acquirenti di nuovi apparecchi. La presente garanzia non tocca i vostri diritti al ricorso in garanzia previsti dalla legge. Le nostre prestazioni di garanzia sono per voi gratuite.
2. La prestazione di garanzia riguarda esclusivamente i difetti di un nuovo apparecchio da voi acquistato del produttore di cui sopra, riconducibili a errori di materiale o di produzione, ed è limitata, a nostra discrezione, all'eliminazione di questi difetti dell'apparecchio o alla sostituzione dell'apparecchio stesso.
Tenete presente che i nostri apparecchi non sono stati costruiti per l'impiego artigianale, professionale o imprenditoriale. Pertanto un contratto di garanzia non viene concluso se l'apparecchio è stato usato entro il periodo di garanzia in attività artigianali, imprenditoriali o industriali o se è stato sottoposto a sollecitazioni equivalenti.
3. Sono esclusi dalla nostra garanzia:
 - Danni all'apparecchio causati dalla mancata osservanza delle istruzioni di montaggio o per un'installazione non corretta, dalla mancata osservanza delle istruzioni per l'uso (come ad es. collegamento a una tensione di rete o a un tipo di corrente non corretti), dalla mancata osservanza delle norme relative alla manutenzione e alla sicurezza, dall'esposizione dell'apparecchio a condizioni ambientali anomale o per la mancata esecuzione di pulizia e manutenzione.
 - Danni all'apparecchio dovuti a usi impropri o illeciti (come per es. sovraccarico dell'apparecchio o utilizzo di utensili di ricambio o accessori non consentiti), alla penetrazione di corpi estranei nell'apparecchio (come per es. sabbia, pietre o polvere, danni dovuti al trasporto), all'impiego della forza o a influenze esterne (come per es. danni causati da caduta).
 - Danni all'apparecchio o a parti di esso da ricondurre a un'usura comune, dovuta all'uso o di altro tipo naturale.
4. Il periodo di garanzia è 24 mesi e inizia a partire dalla data di acquisto dell'apparecchio. I diritti di garanzia devono essere fatti valere prima della scadenza del periodo di garanzia, entro due settimane dopo avere accertato il difetto. È esclusa la rivendicazione di diritti di garanzia dopo la scadenza del relativo periodo. La riparazione o la sostituzione dell'apparecchio non comporta una proroga del periodo di garanzia e con questa prestazione per l'apparecchio o per pezzi di ricambio eventualmente installati non inizia un nuovo periodo di garanzia. Ciò vale anche nel caso in cui si ricorra a un servizio sul posto.
5. Per rivendicare il diritto di garanzia vi preghiamo di comunicare che l'apparecchio è difettoso tramite sito internet: www.isc-gmbh.info. Tenete a portata di mano il documento di acquisto o altri documenti come prova dell'acquisto del vostro apparecchio nuovo. Apparecchi inviati senza i relativi documenti o senza targhetta d'identificazione sono esclusi dalla prestazione di garanzia perché non possono essere classificati in modo corrispondente. Se il difetto dell'apparecchio rientra nella nostra prestazione di garanzia, ricevete prontamente l'apparecchio riparato o un apparecchio nuovo.

Naturalmente effettuiamo a pagamento anche riparazioni sull'apparecchio che non rientrano o non rientrano più nella garanzia. A tale scopo inviate l'apparecchio all'indirizzo del nostro Centro Assistenza.

Per parti mancanti, di consumo e soggette a usura rimandiamo alle limitazioni di questa garanzia secondo le informazioni sul Servizio Assistenza di queste istruzioni per l'uso.



Gevaar! Handleiding lezen om het letselrisico te verminderen



Voorzichtig! Draag een gehoorbeschermer. Lawaai kan aanleiding geven tot gehoorverlies.



Voorzichtig! Draag een stofmasker. Bij het bewerken van hout en andere materialen kan stof ontstaan dat schadelijk is voor de gezondheid. Asbesthoudend materiaal mag niet worden bewerkt!



Voorzichtig! Draag een veiligheidsbril. Vonken die tijdens het werk ontstaan of splinters, spanen en stof die uit het toestel ontsnappen kunnen leiden tot zichtverlies.



Vóór herstel- en onderhoudswerkzaamheden telkens de netstekker uit het stopcontact verwijderen!



Zaagbandsnijrichting



Sluitpositie op het deksel van het huis

Gevaar!

Bij het gebruik van toestellen dienen enkele veiligheidsmaatregelen te worden nageleefd om lichamelijk gevaar en schade te voorkomen. Lees daarom deze handleiding / veiligheidsinstructies zorgvuldig door. Bewaar deze goed zodat u de informatie op elk moment kunt terugvinden. Mocht u dit toestel aan andere personen doorgeven, gelieve dan deze handleiding / veiligheidsinstructies mee te geven. Wij zijn niet aansprakelijk voor ongevallen of schade die te wijten zijn aan niet-naleving van deze handleiding en van de veiligheidsinstructies.

1. Veiligheidsaanwijzingen

De overeenkomstige veiligheidsinstructies vindt u in de bijgaande brochure.

Gevaar!

Lees alle veiligheidsinstructies en aanwijzingen. Nalatigheden bij de inachtneming van de veiligheidsinstructies en aanwijzingen kunnen elektrische schok, brand en/of zware letsels tot gevolg hebben. **Bewaar alle veiligheidsinstructies en aanwijzingen voor de toekomst.**

2. Beschrijving van het gereedschap en leveringsomvang**2.1 Beschrijving van het gereedschap (fig. 1/2)**

1. AAN/UIT-schakelaar
2. Netkabel
3. Rubberloopvlak
4. Verbindingsplaat
5. Voetstuk
6. Afzuigaansluiting
7. Onderste lintzaagbladrol
8. Bovenste lintzaagbladrol
9. Spanschroef
10. Lintzaagbladbescherming
11. Bovenste lintzaagbladgeleiding
12. Zijdeksel
13. Dekselsluiting
14. Borgschroef voor bovenste lintzaagbladrol
15. Zaagtafel
16. Graadschaal voor zwenkgebied
17. Kunststofafelinzetstuk
18. Vastzethendels voor zaagtafel
19. Afstelhendel voor lintzaagbladgeleiding
20. Vastzethendel voor lintzaagbladgeleiding
21. Spanbeugel voor parallelaanslag
22. Afstelschroef voor bovenste lintzaagbladrol
23. Motor
24. Parallelaanslag
25. Machineframe
26. Lintzaagblad
27. Borgplaat
28. Geleidepen, boven
29. Geleidepen, beneden
30. Steunlager
31. Steunlager
32. Opnamehouder
33. Inbusschroef
34. Zaagbandbescherming
35. Inbusschroef
36. Opnamehouder
37. Inbusschroef
38. Inbusschroef
39. 39. Rail met schaal, links
40. Rail met schaal, rechts
41. Schuifstok
42. Houder voor schuifstok
43. Spankruk
44. Set inbussleutels
- 101 Dwarsdrager boven
- 102 Langsdrager boven
- 103 Dwarsdrager beneden
- 104 Langsdrager beneden
- 105 Voetdrager
- 106 Steunvoet
- 107 Dwarsstang
- a. Moer
- b. Veerring
- c. Onderlegplaatje
- d. Schroef
- e. Moer
- f. Veerring
- g. Onderlegplaatje
- h. Rondkopschroeven
- i. Moer
- j. Veerring
- k. Onderlegplaatje
- l. Rubber voet
- m. Schroef
- o. Inbusschroef
- p. Onderlegplaatje
- q. Veerring
- r. Moer

2.2 Leveringsomvang

Gelieve de volledigheid van het artikel te controleren aan de hand van de beschreven omvang van de levering. Indien er onderdelen ontbreken, gelieve u dan binnen 5 werkdagen na aankoop van het artikel te wenden tot ons servicecenter of tot het verkooppunt waar u het apparaat heeft gekocht, en leg een geldig bewijs van aankoop voor. Gelieve daarvoor de garantietabel in de service-informatie aan het einde van de handleiding in acht te nemen.

- Open de verpakking en neem het toestel voorzichtig uit de verpakking.
- Verwijder het verpakkingsmateriaal alsmede verpakkings-/transportbeveiligingen (indien aanwezig).
- Controleer of de leveringsomvang compleet is.
- Controleer het toestel en de accessoires op transportschade.
- Bewaar de verpakking indien mogelijk tot het verloop van de garantieperiode.

Gevaar!

Het toestel en het verpakkingsmateriaal zijn geen speelgoed voor kinderen! Kinderen mogen niet met plastic zakken, folies en kleine stukken spelen! Er bestaat inslik- en verstikingsgevaar!

- Lintzaagmachine (machineframe)
- Zaagtafel
- Borgplaat
- Rail met schaal, links
- Rail met schaal, rechts
- Schuifstok
- Set inbussleutels
- Dwarsstuk boven (2x)
- Langsstuk boven (2x)
- Dwarsstuk beneden (2x)
- Langsstuk beneden (2x)
- Voetdrager (4x)
- Rubber voet (4x)
- Steunvoet (2x)
- Dwarsstang
- Bevestigingsmateriaal
- Originele handleiding
- Veiligheidsvoorschriften

3. Reglementair gebruik

De lintzaagmachine dient om hout of werkstukken van een materiaal dat op hout lijkt in de lengte en breedte te snijden. Ronde materialen mogen enkel met gepaste fixeerinrichtingen worden gesneden.

De machine mag slechts voor werkzaamheden worden gebruikt waarvoor ze bedoeld is. Elk ander verder gaand gebruik is niet reglementair. Voor daaruit voortvloeiende schade of verwondingen van welke aard dan ook is de gebruiker/bediener, niet de fabrikant, aansprakelijk.

Alleen de voor de machine gepaste lintzaagbladen mogen worden gebruikt. Het naleven van de veiligheidsvoorschriften alsook van de montage- en bedrijfsvoorschriften van deze gebruiksaanwijzing hoort eveneens tot het doelmatig gebruik.

Personen, die de machine bedienen en onderhouden, moeten met haar vertrouwd en op de hoogte zijn van mogelijke gevaren. Bovendien moeten de geldende voorschriften ter voorkoming van ongevallen strikt worden opgevolgd. Andere algemene regels qua arbeidsgeesteskunde en veiligheid dienen in acht te worden genomen.

Veranderingen aan de machine sluiten een aansprakelijkheid van de fabrikant en daaruit voortvloeiende schade helemaal uit.

Ondanks een doelmatig gebruik kunnen bepaalde resterende risicofactoren niet volledig uit de weg worden geruimd. Ten gevolge van de constructie en opbouw van de machine kunnen zich de volgende punten voordoen :

- Gehoorschade bij niet-gebruik van de nodige gehoorbeschermer.
- Bij gebruik in gesloten vertrekken vrijkomen van houtstof die schadelijk is voor de gezondheid.
- Gevaar voor ongelukken door handcontact in het niet afgedekte snijbereik van het gereedschap.
- Blessurerisico bij het verwisselen van gereedschap (gevaar voor snijwonden).
- Gevaar door wegspringen van werkstukken of delen ervan.
- Kneuzing van de vingers.
- Gevaar door terugstoot.
- Kantelen van het werkstuk als gevolg van een onvoldoend groot oppervlak waar het werkstuk op rust.

- Raken van het snijgereedschap.
- Wegspringen van delen van takken en werkstukken.

Wij wijzen erop dat onze gereedschappen overeenkomstig hun bestemming niet geconstrueerd zijn voor commercieel, ambachtelijk of industrieel gebruik. Wij geven geen garantie indien het gereedschap in ambachtelijke of industriële bedrijven alsmede bij gelijk te stellen activiteiten wordt gebruikt.

4. Technische gegevens

Netspanning : 220-240 V ~ 50 Hz
 Vermogen : 750 W
 Nullasttoerental n_0 : 1400 t/min.
 Lengte van het lintzaagblad : 2320 mm
 Breedte van het lintzaagblad : 12,7 mm
 max. breedte van het lintzaagblad : 12,7 mm
 Snelheid van het lintzaagblad 1: 800 m/min
 Snelheid van het lintzaagblad 2: 370 m/min
 Snijhoogte : 170 mm / 90°
 75 mm / 45°
 Uitlading : 305 mm
 Tafelafmetingen : 495 x 390 mm
 Tafel kan worden schuin gezet van : 0° tot 45°
 Werkstukafmetingen : 600 mm x 600 x 170 mm
 Gewicht : 66 kg

Gevaar!

Geluid en vibratie

De geluids- en vibratiewaarden werden bepaald volgens EN 61029.

Geluidsdrukniveau L_{pA} 85,1 dB (A)
 Onzekerheid K_{pA} 3 dB
 Geluidsvermogen L_{WA} 98,1 dB (A)
 Onzekerheid K_{WA} 3 dB

Draag een gehoorbeschermer.

Lawaai kan aanleiding geven tot gehoorverlies.

Beperk de geluidsontwikkeling en vibratie tot een minimum!

- Gebruik enkel intacte toestellen.
- Onderhoud en reinig het toestel regelmatig.
- Pas uw manier van werken aan het toestel aan.
- Overbelast het toestel niet.
- Laat het toestel indien nodig nazien.

- Schakel het toestel uit als het niet wordt gebruikt.

Restrisico's

Er blijven altijd restrisico's over ook al wordt dit elektrisch gereedschap naar behoren bediend. Volgende gevaren kunnen zich voordoen in verband met de bouwwijze en uitvoering van dit elektrisch gereedschap:

1. Longletsels indien geen gepaste stofmasker wordt gedragen.
2. Gehoorschade indien geen gepaste gehoorbeschermer wordt gedragen.

5. Vóór inbedrijfstelling

De machine moet worden opgesteld zodat ze veilig staat, dwz. ze moet op een werkbank of een vast onderstel worden vastgeschroefd. Te dien einde is het voetstuk van de zaagmachine voorzien van boorgaten.

- Let erop dat de zaagtafel correct gemonteerd is.
- Vóór inbedrijfstelling moeten alle afdekkingen en veiligheidsinrichtingen naar behoren zijn gemonteerd.
- Het lintzaagblad moet vrij kunnen draaien.
- Bij reeds bewerkt hout op vreemde voorwerpen letten zoals b.v. nagels of schroeven etc.
- Voordat u de aan-/uitschakelaar indrukt dient u zich ervan te vergewissen dat het lintzaagblad correct is gemonteerd en bewegelijke onderdelen gemakkelijk bewegen.
- Controleer of de gegevens vermeld op het kenplaatje overeenkomen met de gegevens van het stroomnet alvorens de machine aan te sluiten.

6. Montage

LET OP !

Trek vóór alle onderhouds-, afstel- en montagewerkzaamheden van de lintzaagmachine telkens de netstekker uit het stopcontact.

6.1.1 Montage van het onderstel, montage van het machineframe aan het onderstel (fig. 1a, 1e, 3a-3c)

Voorzichtig: houd bij de montage rekening met het machinegewicht en haal er een andere persoon bij om te helpen!

- Schroef de dwarsdragers (101) en langsdragers (102) met de rondkopschroeven (h),

- veerring (f), het onderlegplaatje (g) en de moer (e) vast aan het voetstuk (105).
- Twee van de voetstukken (105) zijn uitgerust met aanvullende boringen voor de steunvoeten. Monteer deze voetstukken met boringen op dezelfde lengte op een even lange zijde van het onderstel.
- Schroef dan de dwarsdragers (103) en langsdragers (104) met de rondkopschroeven (h), veerring (f), het onderlegplaatje (g) en de moer (e) vast aan het voetstuk (105).
- Schroef de rubber voeten (l) met schroeven (m), onderlegplaatje (k), veerring (j) en moer (i) aan de het voetstuk (105).
- Draai het onderstel daarna om.
- Aanwijzing: de afstand van de boringen aan voor- en achterkant van het onderstel verschilt. Let op de juiste positionering van het machineframe!
- Zet het machineframe (25) op het onderstel en schroef beide vast met de schroeven (d), onderlegplaatjes (c), veerringen (b) en moeren (a)
- Schroef de steunvoeten (106) met de inbusschroeven (o), onderlegplaatjes (p), veerringen (q) en moeren (r) vast aan de voetstukken (105). Verbind daarna de beide steunvoeten met de dwarsstang (107), de inbusschroeven (o), onderlegplaatjes (p) veerringen (q) en moeren (r).

6.1.2 Zaagtafel monteren (fig. 4-5)

- Neem de bout (4) eruit, en open daarvoor de groef in de zaagtafel met een lichtende draai-beweging bijv. met een schroevendraaier.
- Zet de zaagtafel (15) in zijn houder en bevestig hem met de vastzetgreep (18).
- Schroef de borgplaat vast en stel indien nodig de wijzer van de hoekschaal nauwkeurig in (z. 6.6).
- Sla de bout goed in in het tafelblad.
- Bevestig de rails met schaal (39, 40) aan de zaagtafel. De nulpositie kan door zijdelings verschuiven worden afgesteld.
- De demontage gebeurt in omgekeerde volgorde.

6.2 Lintzaagblad spannen (fig. 1)

- **LET OP !** Bij een vrij lange stilstand van de zaagmachine moet het lintzaagblad worden ontspannen, dwz. voordat u de zaagmachine aanzet, moet u de spanning van het lintzaagblad controleren.
- Spanschroef (9) voor het spannen van het lintzaagblad (26) met de wijzers van de klok

mee draaien.

- De juiste spanning van het lintzaagblad kan worden vastgesteld door met de vinger zijdelings tegen het lintzaagblad ongeveer in het midden tussen de beide lintzaagbladrollen (7 + 8) te duwen. Daarbij mag het lintzaagblad (27) slechts minimaal (met ca. 1 à 2 mm) meegeven.
- Het voldoende gespannen zaagband heeft een metallische klank als men er tegen tikt.
- Ontspan de zaagband als u de zaag voor een tijdje niet gebruikt om te voorkomen dat de zaagband wordt uitgerekt.
- **LET OP !** Bij een te hoge spanning kan het lintzaagblad breken. BLESSURERISICO! Bij een te geringe spanning kan de aangedreven lintzaagbladrol (7) doordraaien waardoor het lintzaagblad blijft stilstaan.

6.3 Lintzaagblad instellen (fig. 1a, 2)

- **LET OP !** Het lintzaagblad moet correct worden gespannen voordat het lintzaagblad kan worden afgesteld.
- Zijdeksel (12) openen door de sluitingen (13) los te zetten.
- Bovenste lintzaagbladrol (8) langzaam met de wijzers van de klok mee draaien. Het lintzaagblad (26) moet in het midden op de lintzaagbladrol (8) lopen. Indien dit niet het geval is, dient de schuine stand van de bovenste lintzaagbladrol (8) te worden bijgesteld.
- Indien het lintzaagblad (26) meer naar de achterkant van de lintzaagbladrol (8) toe loopt, dwz. in richting van het machineframe (25), moet u de afstelschroef (22) tegen de wijzers van de klok in draaien terwijl u de lintzaagbladrol (8) langzaam met de andere hand draait om de positie van het lintzaagblad (26) te controleren.
- Indien het lintzaagblad (26) naar de voorrand van de lintzaagbladrol (8) loopt, moet u de afstelschroef (22) met de wijzers van de klok mee draaien.
- Na het afstellen van de bovenste lintzaagbladrol (8) moet u de positie van het lintzaagblad (26) op de onderste lintzaagbladrol (7) controleren. Het lintzaagblad (26) moet ook hier in het midden van de lintzaagbladrol (7) liggen. Indien dit niet het geval is, dient de schuine stand van de bovenste lintzaagbladrol (8) opnieuw te worden ingesteld.
- De lintzaagbladrol moet meermaals worden gedraaid tot de instelling van de bovenste lintzaagbladrol (8) een uitwerking heeft op de positie van het lintzaagblad op de onderste

lintzaagbladrol (7).

- Aan het einde van de afstelling moeten de zijdeksels (12) opnieuw worden gesloten en geborgd d.m.v. de sluitingen (13).

6.4 Zaagbandgeleiding instellen (fig. 7 -10)

Zowel de steunlagers (30 + 31) als ook de geleidepennen (28 + 29) dienen telkens na het verwisselen van het lintzaagblad opnieuw te worden afgesteld.

- Zijdeksel (12) openen door de sluitingen (13) los te zetten.

6.4.1. Bovenste steunlager (30)

- Schroef (33) losdraaien.
- Steunlager (30) verschuiven tot het net niet meer in contact is met het lintzaagblad (26) (afstand ca. 0,5 mm)
- Schroeven (33) opnieuw aanhalen.

6.4.2. Onderste steunlager (31) afstellen

- Zaagtafel (15) demonteren of naar de 45° schuine stand brengen.
- Lintzaagbladbescherming (34) wegklappen.
- De afstelling gebeurt analoog met het bovenste steunlager. De beide steunlagers (30 + 31) ondersteunen het lintzaagblad (26) enkel tijdens het snijden. Tijdens het onbelast draaien van de zaagmachine mag het lintzaagblad niet in contact komen met het kogellage

6.4.3. Bovenste geleidepennen (28) afstellen

- Inbusschroef (35) losdraaien.
- Houder (36) van de geleidepennen (28) verschuiven tot de voorrand van de geleidepennen (28) ca. 1 mm achter de tandgrond van het lintzaagblad ligt.
- Inbusschroef (35) opnieuw aanhalen.
- LET OP ! Het lintzaagblad wordt onbruikbaar als de tanden bij draaiend lintzaagblad de geleidepennen raken.
- Inbusschroeven (37) losdraaien.
- De beide geleidepennen (28) naar het lintzaagblad toe schuiven tot de afstand tussen de geleidepennen (28) en het lintzaagblad (26) ca. 0,5 mm bedraagt. (Lintzaagblad mag niet klemmen)
- Inbusschroeven (37) opnieuw aanhalen.
- Bovenste lintzaagbladrol (8) meermaals met de wijzers van de klok mee draaien.
- Afstelling van de geleidepennen (28) opnieuw controleren en, indien nodig, bijregelen.

6.4.4. Onderste geleidepennen (29) afstellen

- Zaagtafel (15) demonteren.
- Schroef (48) losdraaien.
- Houder (32) van de geleidepennen (29) verschuiven tot de voorrand van de geleidepennen (29) ca. 1 mm achter de tandgrond van het lintzaagblad ligt.
- Schroeven (48) opnieuw aanhalen.
- LET OP ! Het lintzaagblad wordt onbruikbaar als de tanden bij draaiend lintzaagblad de geleidepennen raken.
- Inbusschroeven (38) losdraaien.
- De beide geleidepennen (29) naar het lintzaagblad toe schuiven tot de afstand tussen de geleidepennen (29) en het lintzaagblad (26) ca. 0,5 mm bedraagt. (Lintzaagblad mag niet klemmen)
- Inbusschroeven (38) opnieuw aanhalen.
- Onderste lintzaagbladrol (7) meermaals met de wijzers van de klok mee draaien.
- Afstelling van de geleidepennen (29) opnieuw controleren en, indien nodig, bijregelen.

LET OP! Aan het einde van de afstellingen dient u de zaagbladbescherming (34) opnieuw te sluit

6.5.1 Bovenste lintzaagbladgeleiding (11) afstellen (fig. 2, 9)

- Vastzethendel (20) losdraaien.
- Zaagbladgeleiding (11) door draaien van het afstelwiel (19) zo dicht mogelijk (afstand ca. 2 à 3 mm) verlagen op het te snijden materiaal.
- Vastzethendel (20) opnieuw aanhalen.
- De afstelling dient telkens voor het snijden te worden gecontroleerd of bijgesteld.

6.5.2 Zaagbandsnelheid afstellen (fig. 10, 11)

De lintzaagmachine kan met twee zaagbandsnelheden draaien.

Voor het veranderen van zaagbandsnelheid gaat u als volgt te werk:

- Aandrijfriem (A) ontspannen door het handwiel (43) tegen de richting van de wijzers van de klok in te draaien.
- Riem naar de gewenste positie op de riemschijf (B) en de onderste zaagbandrol (7) brengen.
- De aandrijfriem (A) opnieuw spannen door het handwiel (43) met de wijzers van de klok mee te draaien. Belangrijk: aandrijfriem mag niet te strak worden gespannen.

6.6 Zaagbladtafel (15) op 90° afstellen (12/13)

- Bovenste lintzaagbladgeleiding (11) naar zijn hoogste stand brengen.
- Vastzethendels (18) losdraaien.
- Winkelhaak (d) tussen zaagband (26) en zaagtafel (15) plaatsen. Winkelhaak (d) niet bij de levering begrepen.
- Zaagtafel (15) door draaien van het afstelwiel (19) schuin zetten tot de hoek met de zaagband exact 90° bedraagt.
- Vastzethendel (18) opnieuw aanhalen.
- Moer (49) losdraaien.
- Inbusschroef (50) indraaien tot het machineframe wordt geraakt.
- Moer terug aanhalen om de inbusschroef vast te zetten.

Let op : Nooit kromgebogen of ingescheurde lintzaagbladen gebruiken !

6.7 Verwisselen van zaagband (fig. 14)

- Lintzaagbladgeleiding (11) afstellen op ca. de helft van de hoogte tussen zaagtafel (15) en machineframe (25).
- Sluitingen (13) loszetten en zijdeksel (12) openen.
- Bout (4) verwijderen
- Lintzaagblad (26) ontspannen door de spannschroef (9) tegen de richting van de wijzers van de klok in te draaien.
- Lintzaagblad (26) van de lintzaagbladrollen (7, 8) nemen en door de sleuf in de zaagtafel (15) verwijderen.
- Het nieuwe lintzaagblad (26) terug in het midden van de beide lintzaagbladrollen (7, 8) plaatsen. De tanden van het lintzaagblad (26) moeten naar beneden naar de zaagtafel toe wijzen.
- Lintzaagblad (26) spannen (zie 6.2)
- Zijdeksel (12) terug sluiten.
- Verbindingsplaat (4) opnieuw aanbrengen.
- Bout (4) weer monteren

6.8 Vervangen van het rubberen loopvlak van de lintzaagbladrollen (fig. 15)

De rubberen loopvlakken (3) van de lintzaagbladrollen (7, 8) verslijten met de tijd door de scherpe tanden van het lintzaagblad en moeten dan worden vervangen.

- Zijdeksel (12) openen
- Lintzaagblad (26) uitnemen (zie 6.7)
- De rand van de rubberen band (3) opheffen met behulp van een kleine schroevendraaier (Z) en dan van de bovenste lintzaagbladrol (8) aftrekken.

- Bij de onderste lintzaagbladrol (7) gaat u analoog te werk.
- De nieuwe rubberen band (3) installeren, het lintzaagblad (26) monteren en het zijdeksel (12) terug sluiten

6.9 Tafelinzetstuk vervangen (fig. 16)

Bij slijtage of schade moet het tafelinzetstuk (17) worden vervangen, anders bestaat er verhoogd gevaar een verwonding op te lopen.

- Zaagblad (15) demonteren (zie 6.1)
- Het versleten tafelinzetstuk (17) naar boven uitnemen.
- De montage van het nieuwe tafelinzetstuk gebeurt in omgekeerde volgorde.

6.10 Afzuigstomp (fig. 2)

De lintzaagmachine is voorzien van een afzuigstomp (6) voor spanen.

6.11 Schuifstokhouder (fig. 6)

- De schuifstok dient steeds in de houder te worden bewaard als u hem niet gebruikt.

7. Bediening

7.1 Aan-/uitschakelaar (fig. 17)

- De zaag kan worden aangezet door de groene toets „1“ in te drukken.
- De zaag wordt afgezet door de rode toets „0“ in te drukken.
- De lintzaagmachine is voorzien van een onderspanningsbeveiliging. Als de stroom uitvalt moet de lintzaagmachine opnieuw worden ingeschakeld.

7.2 Parallelaanslag (fig. 18a/18b)

- Spanbeugel (21) van de parallelaanslag (24) omhoog duwen
- De parallelaanslag (24) aan de linker- of rechterkant van het lintzaagblad (26) op de zaagtafel (15) schuiven en afstellen op de gewenste maat.
- Spanhefboom (21) naar beneden drukken om de parallelaanslag (24) te fixeren. Mocht de spankracht van de spanhefboom (21) niet voldoende zijn, dan moet de spanhefboom (21) enkele omdraaiingen met de klok mee worden gedraaid, tot de parallelaanslag voldoende vast zit.
- Let er wel op dat de parallelaanslag (24) steeds evenwijdig met het lintzaagblad (26) loopt.

- Afhankelijk van de hoogte van het werkstuk kan de parallelaanslag in hoge (fig. 18a) of lage positie (fig. 18b) worden ingesteld.

7.3 Schuine sneden (fig. 2, 19)

Om schuine sneden evenwijdig met het lintzaagblad (26) te kunnen doorvoeren kan de zaagtafel (15) van 0° tot 45° naar voren worden schuin gezet.

- Vastzethendels (18) loszetten.
- Zaagtafel (15) naar voren kantelen tot de gewenste hoekmaat op de graadschaal (16) bereikt is.
- Vastzethendels (18) terug vastzetten.
- Let op: Bij gekantelde zaagtafel (15) moet de parallelaanslag (24) in werkrichting aan de rechterkant van het lintzaagblad (26) aan de neerwaarts gerichte kant worden aangebracht (indien toegestaan door de breedte van het werkstuk) teneinde het werkstuk te beveiligen tegen wegglijden.

8. Bedrijf

Let op! Na elke nieuwe afstelling is het aan te raden een proefsnede uit te voeren om de afgestelde afmetingen te controleren.

- Bij het snijden is telkens de bovenste lintgeleiding (11) zo dicht mogelijk bij het werkstuk te plaatsen (zie 6.5)
- Het werkstuk moet steeds met de beide handen worden geleid en vlak op de lintzaagtafel (15) worden gehouden om te voorkomen dat het lintzaagblad (26) gaat klemmen.
- Het voorschuiwen van het werkstuk dient altijd met gelijkmatige druk te gebeuren die juist volstaat zodat het lintzaagblad probleemloos door het materiaal snijdt maar niet blokkeert.
- Steeds de parallelaanslag (24) voor alle snijtaken gebruiken waarvoor ze kunnen worden ingezet.
- Het is beter een snede in één keer uit te voeren dan in meerdere stappen waar mogelijk een terugtrekken van het werkstuk voor nodig is. Als desondanks een terugtrekken niet te vermijden is, moet de lintzaagmachine vooraf worden uitgeschakeld en het werkstuk mag dan pas worden terug getrokken nadat het lintzaagblad (26) tot stilstand is gekomen.
- Bij het zagen moet het werkstuk altijd met zijn langste kant worden geleid.

8.1 Uitvoeren van langssneden (fig. 20)

Hierbij wordt een werkstuk in lengterichting doorgesneden.

- Parallelaanslag (24) aan de linkerkant (indien mogelijk) van het lintzaagblad (26) overeenkomstig de gewenste breedte afstellen.
- Lintzaagbladgeleiding (11) op het werkstuk verlagen. (zie 6.5)
- Zaag aanzetten.
- Eén kant van het werkstuk met de rechter hand tegen de parallelaanslag (24) duwen terwijl de vlakke zijde op de zaagtafel (15) ligt.
- Werkstuk gelijkmatig langs de parallelaanslag (24) het lintzaagblad (26) in schuiven.
- Belangrijk! Lange werkstukken dienen aan het einde van de snijbeurt te worden beveiligd tegen neerkantelen (b.v. afrolstandaard enz.).

Let op! Bij het bewerken van smalle werkstukken dient u zeker een schuifstok te gebruiken. De schuifstok (41) steeds binnen handbereik op de haak (42) bewaren die ervoor aan de zijkant van de zaag is voorzien.

8.2 Uitvoeren van schuine sneden (fig. 19)

- Zaagtafel op de gewenste hoek afstellen (zie 7.3).
- Snede uitvoeren zoals beschreven onder 8.1.

8.3 Snijden uit de losse hand (fig. 21)

Een van de belangrijkste kenmerken van een lintzaagmachine is het probleemloos snijden van krommen en radii.

- Lintzaagbladgeleiding (11) op het werkstuk verlagen. (zie 6.5)
- Zaag aanzetten.
- Werkstuk vast op de zaagtafel (15) duwen en langzaam het lintzaagblad (26) in schuiven.
- Bij het snijden uit de losse hand is het aan te bevelen het werkstuk minder snel vooruit te schuiven zodat het lintzaagblad (26) de gewenste lijn kan volgen.
- In vele gevallen is het van groot nut, krommen en hoeken ongeveer 6 mm weg van de lijn grof uit te zagen.
- Als u krommen moet zagen die te eng zijn voor het gebruikte lintzaagblad, moeten hulpsneden tot aan de voorkant van de kromme worden gezaagd zodat die tot houtafval worden als de definitieve radius wordt uitgezaagd.

9. Transport

Voorzichtig: houd bij het transport rekening met het machinegewicht en haal er minstens één andere persoon bij om te helpen!

Transporteer de lintzaag door ze met één hand aan de standvoet (5) en met de andere aan het machineframe (25) vast te houden. Let op! Gebruik voor het opheffen of voor het transport nooit scheidende beschermingsinrichtingen.

10. Reiniging, onderhoud en bestellen van wisselstukken

Gevaar!

Trek vóór alle schoonmaakwerkzaamheden de netstekker uit het stopcontact.

10.1 Reiniging

- Hou de veiligheidsinrichtingen, de ventilatiespleten en het motorhuis zo veel mogelijk vrij van stof en vuil. Wrijf het toestel met een schone doek af of blaas het met perslucht bij lage druk schoon.
- Het is aan te bevelen het toestel direct na elk gebruik te reinigen.
- Reinig het toestel regelmatig met een vochtige doek en wat zachte zeep. Gebruik geen reinigings- of oplosmiddelen; die zouden de kunststofcomponenten van het toestel kunnen aantasten. Let er goed op dat geen water in het toestel terechtkomt. Door binnendringen van water in een elektrische apparatuur verhoogt het risico van een elektrische schok.

10.2 Onderhoud

In het toestel zijn er geen andere te onderhouden onderdelen.

10.3 Bestellen van wisselstukken:

Gelieve bij het bestellen van wisselstukken volgende gegevens te vermelden:

- Type van het toestel
- Artikelnummer van het toestel
- Ident-nummer van het toestel
- Wisselstuknummer van het benodigd stuk

Actuele prijzen en info vindt u terug onder www.isc-gmbh.info

11. Verwijdering en recyclage

Het toestel bevindt zich in een verpakking om transportschade te voorkomen. Deze verpakking is een grondstof en bijgevolg herbruikbaar of kan naar de grondstofkringloop worden teruggevoerd. Het toestel en zijn accessoires bestaan uit diverse materialen, zoals b.v. metaal en kunststof. Defecte toestellen horen niet thuis in het huisvuil. Om zich van het toestel naar behoren te ontdoen dient het naar een geschikte verzamelplaats te worden gebracht. Als u geen verzamelplaats kent gelieve u dan bij de gemeente te informeren.

12. Opbergen

Bewaar het toestel en de accessoires op een donkere, droge en vorstvrije plaats die voor kinderen ontoegankelijk is. De optimale opbergtemperatuur ligt tussen 5° C en 30° C. Bewaar het elektrische gereedschap in de originele verpakking.



Enkel voor EU-landen

Elektrisch gereedschap hoort niet bij het huisvuil thuis!

Volgens de Europese richtlijn 2012/19/EG op afgedankte elektrische en elektronische toestellen en omzetting in nationaal recht dienen afgedankte elektrische gereedschappen afzonderlijk te worden verzameld en milieuvriendelijk te worden gerecycleerd.

Recyclagealternatief i.p.v. het toestel terug te sturen:

De eigenaar van het elektrische toestel is alternatief verplicht, i.p.v. het toestel terug te sturen, mede te werken bij de behoorlijke recyclage in geval hij zich van het eigendom ontdoet. Het afgedankte toestel kan hiervoor ook bij een verzamelplaats worden afgegeven die voor een verwijdering als bedoeld in de wetgeving in zake recyclage en afvalverwerking zorgt. Hieronder vallen niet bij de afgedankte toestellen gevoegde accessoires en hulpmiddelen zonder elektrische componenten.

Nadruk of andere reproductie van documentatie en geleidepapieren van de producten, geheel of gedeeltelijk, enkel toegestaan mits uitdrukkelijke toestemming van iSC GmbH.

Technische wijzigingen voorbehouden

Service-informatie

Wij werken in alle landen die in het garantiebewijs zijn genoemd, samen met competente servicepartners, wier contactgegevens u kunt afleiden uit het garantiebewijs. Deze staan voor alle diensten zoals reparatie, het verschaffen van wisselstukken of slijtdelen of voor de aankoop van verbruiksmaterialen te uwer beschikking.

U moet er rekening mee houden dat bij dit product de volgende delen onderhevig zijn aan een slijtage door gebruik of een natuurlijke slijtage, resp. dat de volgende delen nodig zijn als verbruiksmaterialen.

Categorie	Voorbeeld
Slijtstukken*	Geleiderol, v-snaar
Verbruiksmateriaal/verbruiksstukken*	Zaagband
Ontbrekende onderdelen	

* niet verplicht bij de leveringsomvang begrepen!

Bij gebreken of defecten verzoeken wij u om de fout te melden op het internet onder www.isc-gmbh.info. Gelieve te zorgen voor een nauwkeurige beschrijving van de fout en daarbij in elk geval de volgende vragen te beantwoorden:

- Heeft het toestel reeds eenmaal gewerkt of was het vanaf het begin defect?
- Is u iets opgevallen voordat het defect zich voordeed (symptoom vóór het defect)?
- Welke foutieve werkwijze vertoont het toestel volgens u (hoofdsymptoom)?
Beschrijf deze foutieve werkwijze.

Garantiebewijs

Geachte klant,
onze producten worden onderworpen aan een strenge kwaliteitscontrole. Mocht dit apparaat echter ooit niet naar behoren functioneren, spijt dit ons ten zeerste en vragen u zich te wenden tot onze servicedienst onder het adres vermeld op dit garantiebewijs. Wij staan ook graag telefonisch tot uw dienst via het vermelde servicetelefoonnummer. Voor eisen in verband met het recht garantie geldt het volgende:

1. Deze garantievoorwaarden zijn uitsluitend gericht aan de gebruikers, d.w.z. natuurlijke personen die dit product niet in het kader van hun ambachtelijke noch van een andere zelfstandige activiteit willen gebruiken. Deze garantievoorwaarden regelen aanvullende garantieprestaties, die de hieronder genoemde fabrikant kopers van zijn nieuwe apparaten toezegt in aanvulling tot de wettelijke garantie. Uw wettelijke garantieclaims blijven onaangetast door deze garantie. Onze garantieprestatie is voor u gratis.
2. De garantieprestatie geldt uitsluitend voor gebreken aan een door u aangekocht nieuw apparaat van de hieronder genoemde fabrikant die aantoonbaar berusten op een materiaal- of productiefout, en is naar onze keuze beperkt tot het verhelpen van zulke gebreken aan het apparaat of de vervanging ervan.

Wij wijzen erop dat onze apparaten overeenkomstig hun bestemming niet ontworpen zijn voor commercieel, ambachtelijk of industrieel gebruik. Van een garantiecontract is derhalve geen sprake, als het apparaat binnen de garantieperiode in commerciële, ambachtelijke of industriële bedrijven werd ingezet of aan een daarmee gelijk te stellen belasting werd blootgesteld.

3. Van onze garantie zijn uitgesloten:
 - Schade aan het apparaat als gevolg van niet-inachtneming van de montagehandleiding of op grond van ondeskundige installatie, als gevolg van niet-inachtneming van de gebruiksaanwijzing (zoals bijv. door aansluiting aan een verkeerde netspanning of stroomsoort) of niet-inachtneming van de onderhouds- en veiligheidsvoorschriften, door blootstelling van het apparaat aan abnormale omgevingsvoorwaarden of door nalatig onderhoud en verzorging.
 - Schade aan het apparaat als gevolg van misbruik of ondeskundige toepassingen (zoals bijv. overbelasting van het apparaat of de inzet van niet toegelaten gereedschappen of toebehoren), binnendringen van vreemde voorwerpen in het apparaat (zoals bijv. zand, stenen of stof, transportschade), gebruik van geweld of als gevolg van externe invloeden (zoals bijv. schade door vallen).
 - Schade aan het apparaat of aan delen van het apparaat die valt te herleiden tot slijtage als gevolg van gebruik, en als gevolg van normale of andere natuurlijke slijtage.
4. De garantieperiode bedraagt 24 maanden en gaat in op de datum van aankoop van het apparaat. Garantieclaims dienen voor het verloop van de garantieperiode binnen de twee weken na het vaststellen van het defect geldend te worden gemaakt. Het indienen van garantieclaims na verloop van de garantieperiode is uitgesloten. De herstelling of vervanging van het apparaat leidt niet tot een verlenging van de garantieperiode noch wordt door deze prestatie een nieuwe garantieperiode voor het apparaat of voor eventueel ingebouwde wisselstukken op gang gebracht. Dit geldt ook bij het ter plaatse uitvoeren van een serviceactiviteit.
5. Gelieve om een garantieclaim in te dienen het defecte apparaat aan te melden onder: www.isc-gmbh.info. Houd het aankoopbewijs of een ander bewijs van uw aankoop van het nieuwe apparaat bij de hand. Apparaten die zonder bijhorende bewijzen of zonder typeplaatje worden teruggestuurd, worden op grond van de ontbrekende mogelijkheid om het apparaat toe te kennen uitgesloten van de garantieprestatie. Valt het defect van het apparaat binnen onze garantieprestatie, dan bezorgen wij u per omgaande een gerepareerd of nieuw apparaat terug.

Uiteraard staan wij ook tot u dienst om, mits betaling van de kosten, defecten van het apparaat te verhelpen die buiten de garantieomvang vallen. Te dien einde stuurt u het apparaat aan ons serviceadres op.

Voor slijtstukken, verbruiksmateriaal en ontbrekende onderdelen wordt verwezen naar de beperkingen van deze garantie conform de service-informatie van deze handleiding.



Peligro! Leer el manual de instrucciones para reducir cualquier riesgo de sufrir daños



Cuidado! Usar protección para los oídos. La exposición al ruido puede ser perjudicial para el oído.



Cuidado! Es preciso ponerse una mascarilla de protección. Puede generarse polvo dañino para la salud cuando se realicen trabajos en madera o en otros materiales. ¡Está prohibido trabajar con material que contenga asbesto!



Cuidado! Llevar gafas de protección. Durante el trabajo, la expulsión de chispas, astillas, virutas y polvo por el aparato pueden provocar pérdida de vista.



¡Desenchufar la sierra antes de realizar cualquier trabajo de reparación o mantenimiento!



Dirección de corte de la cinta de la sierra



Posiciones de cierre en la tapa de la carcasa

⚠ Peligro!

Al usar aparatos es preciso tener en cuenta una serie de medidas de seguridad para evitar lesiones o daños. Por este motivo, es preciso leer atentamente este manual de instrucciones/advertencias de seguridad. Guardar esta información cuidadosamente para poder consultarla en cualquier momento. En caso de entregar el aparato a terceras personas, será preciso entregarles, asimismo, el manual de instrucciones/advertencias de seguridad. No nos hacemos responsables de accidentes o daños provocados por no tener en cuenta este manual y las instrucciones de seguridad.

1. Instrucciones de seguridad

Encontrará las instrucciones de seguridad correspondientes en el prospecto adjunto.

⚠ Peligro!

Lea todas las instrucciones de seguridad e indicaciones. El incumplimiento de dichas instrucciones e indicaciones puede provocar descargas, incendios y/o daños graves. **Guarde todas las instrucciones de seguridad e indicaciones para posibles consultas posteriores.**

2. Descripción del aparato y volumen de entrega**2.1 Descripción del aparato (fig. 1/2)**

1. Interruptor ON/OFF
2. Cable de red
3. Superficie de rodadura de goma
4. Chapa de alma
5. Pata de apoyo
6. Empalme para la aspiración
7. Rodillo de cinta inferior
8. Rodillo de cinta superior
9. Tornillo de apriete
10. Protección de la cinta de sierra
11. Guía de cinta superior
12. Tapa lateral
13. Cierre de la tapa
14. Tornillo de seguridad para rodillo de cinta superior
15. Mesa para sierra
16. Escala graduada para el alcance de giro
17. Revestimiento de plástico de mesa
18. Empuñaduras de sujeción para mesa para sierra

19. Empuñadura de ajuste para guía de cinta
20. Empuñadura de sujeción para guía de cinta
21. Estribo de sujeción para tope en paralelo
22. Tornillo de ajuste para rodillo de cinta superior
23. Motor
24. Tope en paralelo
25. Bastidor de la máquina
26. Cinta de la sierra
27. Placa de soporte
28. Pasador guía, arriba
29. Pasador guía, abajo
30. Soporte de apoyo
31. Soporte de apoyo
32. Soporte de alojamiento
33. Tornillo de hexágono interior
34. Protección de la cinta de sierra
35. Tornillo de hexágono interior
36. Soporte de alojamiento
37. Tornillo de hexágono interior
38. Tornillo de hexágono interior
39. Riel con escala graduada, izquierda
40. Riel con escala graduada, derecha
41. Pieza de empuje
42. Soporte de la pieza de empuje
43. Manivela de sujeción
44. Juego de llaves de hexágono interior

- 101 Barra transversal arriba
- 102 Barra longitudinal arriba
- 103 Barra transversal abajo
- 104 Barra longitudinal abajo
- 105 Barra de pie
- 106 Pie de apoyo
- 107 Varilla transversal

- a. Tuerca
- b. Arandela de muelle
- c. Arandela
- d. Tornillo
- e. Tuerca
- f. Arandela de muelle
- g. Arandela
- h. Tornillos de cabeza redondeada
- i. Tuerca
- j. Arandela de muelle
- k. Arandela
- l. Pie de goma
- m. Tornillo
- o. Tornillo de hexágono interior
- p. Arandela
- q. Arandela de muelle
- r. Tuerca

2.2 Volumen de entrega

Sirviéndose de la descripción del volumen de entrega, comprobar que el artículo esté completo. Si faltase alguna pieza, dirigirse a nuestro Service Center o a la tienda especializada más cercana en un plazo máximo de 5 días laborales tras la compra del artículo presentando un recibo de compra válido. A este respecto, observar la tabla de garantía de las condiciones de garantía que se encuentran al final del manual.

- Abrir el embalaje y extraer cuidadosamente el aparato.
- Retirar el material de embalaje, así como los dispositivos de seguridad del embalaje y para el transporte (si existen).
- Comprobar que el volumen de entrega esté completo.
- Comprobar que el aparato y los accesorios no presenten daños ocasionados durante el transporte.
- Si es posible, almacenar el embalaje hasta que transcurra el periodo de garantía.

Peligro!

¡El aparato y el material de embalaje no son un juguete! ¡No permitir que los niños jueguen con bolsas de plástico, láminas y piezas pequeñas! ¡Riesgo de ingestión y asfixia!

- Sierra de cinta sinfín (bastidor de la máquina)
- Mesa para sierra
- Placa de soporte
- Riel con escala graduada, izquierda
- Riel con escala graduada, derecha
- Pieza de empuje
- Juego de llaves allen
- 2 barras transversales arriba
- 2 barras longitudinales arriba
- 2 barras transversales abajo
- 2 barras longitudinales abajo
- 4 barras de pie
- 4 pies de goma
- 2 pies de apoyo
- Varilla transversal
- Material de fijación
- Manual de instrucciones original
- Instrucciones de seguridad

3. Uso adecuado

La sierra de cinta sirve para realizar cortes longitudinales y transversales en madera o materiales similares. Piezas redondas sólo deben cortarse empleando dispositivos de sujeción adecuados.

Utilizar la máquina sólo en los casos que se indican explícitamente como de uso adecuado. Cualquier otro uso no será adecuado. En caso de uso inadecuado, el fabricante no se hace responsable de daños o lesiones de cualquier tipo; el responsable es el usuario u operario de la máquina.

Sólo está permitido utilizar cintas de sierra adecuadas para este tipo de máquina. Otra de las condiciones de un uso adecuado es la observancia de las instrucciones de seguridad, así como de las instrucciones de montaje y de servicio del manual de instrucciones.

Las personas encargadas de operar y mantener la máquina deben estar familiarizadas con la misma y haber recibido información sobre todos los posibles peligros. Además, es imprescindible respetar en todo momento las prescripciones vigentes en materia de prevención de accidentes. Es preciso observar también otros reglamentos generales en el ámbito de la medicina del trabajo y en razón de la seguridad. El fabricante no se hace responsable de los cambios realizados en la máquina por parte del operario ni de los daños que puedan surgir por este motivo.

Existen determinados factores de riesgo que no se pueden descartar por completo, incluso haciendo un uso adecuado de la máquina. El tipo de diseño y atributos de la máquina pueden conllevar los riesgos siguientes:

- Lesiones del aparato auditivo por no utilizar la protección necesaria.
- Emisiones de polvo de madera perjudicial para la salud si se usa la sierra en recintos cerrados.
- Riesgo de sufrir accidentes al entrar en contacto la mano con el área de corte desprotegida de la herramienta.
- Riesgo de sufrir accidentes al cambiar la herramienta (peligro de corte).
- Riesgo de sufrir heridas al salir despedidas piezas o partes de piezas.
- Aplastamiento de los dedos.
- Riesgo de sufrir heridas por contragolpe.
- Vuelco de la herramienta por no disponer de suficiente superficie de apoyo.

- Entrar en contacto con la herramienta de corte.
- Proyección de astillas o partes de piezas.

Tener en consideración que nuestro aparato no está indicado para un uso comercial, industrial o en taller. No asumiremos ningún tipo de garantía cuando se utilice el aparato en zonas industriales, comerciales o talleres, así como actividades similares.

4. Características técnicas

Tensión de red: 220-240 V ~ 50 Hz
 Potencia: 750 W
 Número de revoluciones en régimen de marcha en vacío n_0 : 1400 rpm
 Ancho de la cinta: 12,7 mm
 Ancho máx. de la cinta: 12,7 mm
 Longitud de cinta: 2320 mm
 Velocidad de la cinta 1: 800 m/min.
 Velocidad de la cinta 2: 370 m/min.
 Altura de corte: 170 mm / 90°
 75 mm / 45°
 Extensión: 305 mm
 Tamaño de la mesa: 495 x 390 mm
 Mesa con inclinación: 0° a 45°
 Tamaño de la pieza: 600 x 600 x 170 mm
 Peso: 66 kg

Peligro!

Ruido y vibración

Los valores con respecto al ruido y la vibración se determinaron conforme a la norma EN 61029.

Nivel de presión acústica L_{pA} 85,1 dB(A)
 Imprecisión K_{pA} 3 dB
 Nivel de potencia acústica L_{WA} 98,1 dB(A)
 Imprecisión K_{WA} 3 dB

Usar protección para los oídos.

La exposición al ruido puede ser perjudicial para el oído.

Cuidado!

¡Reducir la emisión de ruido y las vibraciones al mínimo!

- Emplear sólo aparatos en perfecto estado.
- Realizar el mantenimiento del aparato y limpiarlo con regularidad.

- Adaptar el modo de trabajo al aparato.
- No sobrecargar el aparato.
- En caso necesario dejar que se compruebe el aparato.
- Apagar el aparato cuando no se esté utilizando.

Riesgos residuales

Incluso si esta herramienta se utiliza adecuadamente, siempre existen riesgos residuales. En función de la estructura y del diseño de esta herramienta eléctrica pueden producirse los siguientes riesgos:

1. Lesiones pulmonares en caso de que no se utilice una mascarilla de protección antipolvo.
2. Lesiones auditivas en caso de que no se utilice una protección para los oídos adecuada.

5. Antes de la puesta en marcha

- Proporcionele a la máquina una posición estable, es decir, fijela con tornillos a un banco de trabajo o a un bastidor fijo. La máquina se ha equipado con perforaciones para facilitar esta tarea.
- La mesa para sierra debe estar montada correctamente.
- Antes de la puesta en marcha se deben instalar debidamente todas las cubiertas y dispositivos de seguridad .
- La cinta de la sierra debe funcionar sin ningún tipo de obstáculos.
- En caso de madera ya trabajada, asegúrese de que la misma no presente cuerpos extraños como, por ejemplo, clavos y tornillos.
- Antes de presionar el interruptor ON/OFF, asegúrese de que la hoja de la sierra esté bien montada y de que las piezas móviles se mueven con suavidad.
- Antes de conectar la máquina, asegúrese de que los datos de la placa de identificación coinciden con los datos de la red eléctrica.

6. Montaje

¡Atención!

Retire el enchufe antes de proceder a la realización de cualquier tarea de mantenimiento, reequipamiento y de montaje en la sierra de cinta.

6.1.1 Montaje del soporte inferior, montaje del bastidor de la máquina en el soporte interior (fig. 1a, 1e, 3a-3c)

Cuidado: a la hora de realizar el montaje es preciso tener en cuenta el peso de la máquina y requerir la ayuda de otra persona.

- Atornillar las barras transversales (101) y las longitudinales (102) con los tornillos de cabeza redondeada (h), arandela de muelle (f), arandela (g) y tuerca (e) a las barras de pie (105).
- Dos de las barras de pie (105) están dotadas de perforaciones adicionales para los pies de apoyo. Montar las barras de pie con perforaciones en un lateral del soporte inferior de la misma longitud.
- Atornillar las barras transversales (103) y las longitudinales (104) con los tornillos de cabeza redondeada (h), arandela de muelle (f), arandela (g) y tuerca (e) a las barras de pie (105).
- Atornillar los pies de goma (l) con tornillos (m), arandela (k), arandela de muelle (j) y tuerca (i) a las barras de pie (105).
- Darle a continuación la vuelta al soporte inferior.
- Aviso: la distancia de las perforaciones en la parte delantera y trasera del soporte inferior es distinta. Asegurarse de que el bastidor de la máquina esté bien posicionado.
- Colocar el bastidor de la máquina (25) sobre el soporte inferior y atornillarlos con tornillos (d), arandelas (c), arandelas de muelle (b) y tuercas (a).
- Atornillar los pies de apoyo (106) con los tornillos allen (o), arandelas (p), arandelas de muelle (q) y tuercas (r) en las barras de pie (105). Conectar a continuación los dos pies de apoyo con la barra transversal (107), los tornillos de hexágono interior (o), las arandelas (p), las arandelas de muelle (q) y las tuercas (r).

6.1.2 Montaje de la mesa para sierra (Fig. 4- 5)

- Sacar el perno (4), abrir para ello la ranura con mesa para sierra dando un giro haciendo palanca, p. ej. con un destornillador.
- Colocar la mesa para sierra (15) en su alojamiento y fijarla con la empuñadura de sujeción (18).
- Atornillar la placa de soporte y, de ser necesario, ajustar con precisión el indicador de la escala angular (ver 6.6).
- Golpear el perno hasta que quede al mismo nivel que la superficie de la mesa.
- Fijar los rieles con escala graduada (39, 40) a la mesa para sierra. La posición cero se puede ajustar moviéndolos lateralmente.
- El desmontaje se lleva a cabo realizando la misma secuencia pero en sentido contrario

6.2 Tensado de la cinta de la sierra (Fig. 1)

- **¡ATENCIÓN!** Es preciso destensar la cinta si no se utiliza durante largo tiempo, es decir, se debe comprobar la tensión de la cinta de la sierra antes de conectarla.
- Gire el tornillo de sujeción (9) para tensar la cinta de la sierra (26) en el mismo sentido de las agujas del reloj.
- La tensión correcta de la cinta de sierra puede ajustarse ejerciendo presión lateral con el dedo contra la cinta, más o menos en el centro entre los dos rodillos de cinta (7 + 8). En este caso, la cinta (26) debería ceder únicamente un mínimo (aprox. 1-2 mm).
- Cuando la cinta de la sierra está suficientemente tensada, al tocarla se emite un sonido metálico.
- Aflojar la cinta de la sierra si no se va a utilizar durante un tiempo para que no se alargue excesivamente.
- **¡ATENCIÓN!** Si se ejerce demasiada presión, podría romperse la cinta. **¡PELIGRO DE ACCIDENTE!** Si la presión ejercida es insuficiente, el rodillo de la cinta (7) puede patinar, impidiendo que la cinta gire.

6.3 Ajuste de la cinta de sierra (Fig. 1a, 2)

- **¡ATENCIÓN!** Antes de que pueda realizarse el ajuste de la cinta, ésta debe estar tensada de forma correcta.
- Para ello, abrir la tapa lateral (12) soltando los cierres (13).
- Haga girar el rodillo de cinta superior (8) algunas veces en el mismo sentido de las agujas del reloj. La cinta de sierra (26) debería desplazarse por el centro del rodillo (8). Si este

no es el caso, será preciso corregir el ángulo de inclinación del rodillo superior (8).

- Si la cinta (26) se desplaza más hacia la parte trasera del rodillo (8), es decir, en dirección a la caja de la máquina (25), será preciso reajustar el tornillo de ajuste (22) en el sentido contrario a las agujas del reloj, haciendo girar dicho rodillo de cinta (8) lentamente con la otra mano, para comprobar la posición de la cinta de sierra (26).
- Si la cinta (26) se desplaza más hacia el borde delantero del rodillo (8), será preciso hacer girar el tornillo de ajuste (22) en el mismo sentido de las agujas del reloj.
- Una vez ajustado el rodillo superior (8), será preciso comprobar la posición de la cinta (26) sobre el rodillo inferior (7). La cinta (26) también debería, en este caso, hallarse en el centro del rodillo (7). De no ser así, será preciso ajustar de nuevo la inclinación del rodillo de cinta superior (8).
- Es preciso girar varias veces el rodillo hasta que el ajuste del rodillo superior (8) influya en la posición de la cinta sobre el rodillo inferior (7).
- Una vez realizado el ajuste de forma satisfactoria, es preciso volver a cerrar la tapa lateral (12) y asegurarla con los cierres (13).

6.4 Ajuste de la guía de cinta (fig. 7 - 10)

Es preciso ajustar tanto el soporte de apoyo (30 + 31) como los pasadores guía (28 + 29) cada vez que se cambie la cinta.

- Para ello, abrir la tapa lateral (12) soltando los cierres (13).

6.4.1. Soporte de apoyo superior (30)

- Aflojar el tornillo (33).
- Desplazar el soporte de apoyo (30) hasta que deje de estar en contacto con la cinta (26) (a una distancia máx. de 0,5 mm).
- Volver a apretar el tornillo (33).

6.4.2. Ajustar el soporte de apoyo inferior (31)

- Desmontar la mesa para sierra (15) o inclinarla 45°.
- Desplegar la protección de la cinta de sierra (34).
- El ajuste se realiza del mismo modo que el soporte superior. Ambos soportes (30 + 31) sirven de apoyo para la cinta de la sierra (26) sólo durante el proceso de corte. La cinta no debería entrar en contacto con el rodamiento de bolas durante la marcha en vacío.

6.4.3. Ajuste de los pasadores guía superiores (28)

- Suelte el tornillo de hexágono interior (35)
- Desplace el soporte de alojamiento (36) de los pasadores guía (28) hasta que el borde delantero de los pasadores guía (28) se halle aprox. 1 mm por detrás de la base del dentado de la cinta.
- Vuelva a apretar el tornillo de hexágono interior (35).
- ¡ATENCIÓN! La cinta se vuelve inservible si los dientes entran en contacto con los pasadores guía estando la cinta en marcha.
- Suelte los tornillos de hexágono interior (37).
- Desplace ambos pasadores guía (28) en dirección a la cinta hasta que la distancia entre ambos (28) y la cinta (26) sea de aprox. 0,5 mm. (la cinta no debe quedar bloqueada)
- Vuelva a apretar los tornillos de hexágono interior (37).
- Gire el rodillo de cinta superior (8) varias veces en el mismo sentido de las agujas del reloj.
- Compruebe otra vez el ajuste de los pasadores guía (28) y, en caso necesario, reajústelos.

6.4.4. Ajuste de los pasadores guía inferiores (29)

- Desmontar la mesa para sierra (15).
- Aflojar el tornillo (48).
- Desplace el soporte de alojamiento (32) de los pasadores guía (29) hasta que el borde delantero de dichos pasadores guía (29) se halle aprox. 1 mm por detrás de la base del dentado de la cinta.
- Volver a apretar el tornillo (48).
- ¡ATENCIÓN! La cinta se vuelve inservible si los dientes entran en contacto con los pasadores guía estando la cinta en marcha.
- Suelte los tornillos de hexágono interior (38).
- Desplace ambos pasadores guía (29) en dirección a la cinta hasta que la distancia entre ambos (29) y la cinta (26) sea de aprox. 0,5 mm. (la cinta no debe quedar bloqueada)
- Vuelva a apretar los tornillos de hexágono interior (38).
- Gire el rodillo de cinta inferior (7) varias veces en el mismo sentido de las agujas del reloj.
- Compruebe otra vez el ajuste de los pasadores guía (29) y, en caso necesario, reajústelos.

¡ATENCIÓN! Tras finalizar los ajustes, es preciso volver a cerrar la protección de la cinta de sierra (34).

6.5.1 Ajuste de la guía de cinta superior (11) (Fig. 2, 9)

- Afloje la empuñadura de sujeción (20).
- Baje la guía de cinta (11) lo más cerca posible (distancia aprox. 2-3 mm) del material a cortar girando la rueda de ajuste (19).
- Vuelva a apretar la empuñadura de ajuste (20).
- Es preciso controlar el ajuste o volver a ajustar antes de cada proceso de corte.

6.5.2 Ajuste de la velocidad de la cinta (fig. 10, 11)

La sierra se puede utilizar con dos velocidades de cinta.

Para cambiar, proceder de la siguiente forma:

- Tensar la correa de transmisión (A) girando la manivela (43) hacia la izquierda.
- Cambiar la correa a la posición deseada sobre el disco de la correa (B) y el rodillo de cinta inferior (7). Consultar las velocidades de la cinta en la placa situada en el interior de la tapa lateral.
- Volver a tensar la correa (A) girando la manivela (43) hacia la derecha. ¡Importante! No tensar demasiado la correa.

6.6 Ajuste de la mesa para sierra (15) a 90° (12/13)

- Eleve la guía de cinta superior (11) hasta el tope.
- Aflojar las empuñaduras de fijación (18).
- Colocar la escuadra (d) entre la cinta (26) y la mesa para sierra (15). La escuadra (d) no se incluye en el volumen de entrega.
- Inclina la mesa (15) girando la rueda de ajuste (19) hasta que su ángulo con la cinta (26) sea exactamente de 90°.
- Vuelva a apretar la empuñadura de ajuste (18).
- Suelte las tuercas (49).
- Ajuste el tornillo de hexágono interior (50) hasta que entre en contacto con la caja de la máquina.
- Vuelva a apretar las tuercas para fijar el tornillo de hexágono interior.

Atención: ¡No utilice nunca cintas torcidas o ligeramente desgarradas!

6.7 Cambio de la cinta (fig. 14)

- Ajustar la guía de la cinta (11) a aprox. la mitad de la altura entre la mesa (15) y la carcasa de la máquina (25).
- Soltar los cierres (13) y abrir la tapa lateral (12).
- Retirar los pernos (4)
- Retirar la chapa de alma (4).
- Soltar la cinta (26) girando el tornillo de sujeción (9) en el sentido contrario a las agujas del reloj.
- Extraer la cinta (26) de los rodillos (7, 8) a través de la ranura en la mesa para sierra (15).
- Volver a colocar la nueva cinta (26) en el centro de ambos rodillos (7, 8). Los dientes de la cinta (26) deben mirar hacia abajo en la dirección de la mesa para sierra.
- Tensar la cinta (26) (véase 6.2).
- Volver a cerrar la tapa lateral (12).
- Volver a montar los pernos (4)

6.8 Cambie la superficie de rodadura de goma para cinta (Fig. 15)

Las superficies de rodadura de goma (3) para los rodillos (7/8) se desgastan con el tiempo por la acción de los dientes afilados de la cinta y deben sustituirse.

- Abra la tapa lateral (12)
- Extraiga la cinta (26) (véase 6.7)
- Levante el borde de la cinta de goma (3) con un pequeño destornillador (Z) y extráigala por el rodillo de la sierra superior (8).
- Es preciso proceder del mismo modo en el caso del rodillo inferior (7).
- Coloque la nueva cinta de goma (3), monte la cinta de la sierra (26) y vuelva a cerrar la tapa lateral (12).

6.9 Cambio del revestimiento de mesa (Fig. 16)

Es preciso cambiar el revestimiento de la mesa (17) siempre que presente desgaste o esté dañada, ya que de lo contrario existe el riesgo de sufrir heridas graves.

- Desmonte la mesa para sierra (15) (véase 6.1).
- Tire del revestimiento de mesa (17) gastado hacia arriba.
- El montaje del nuevo revestimiento de mesa se lleva a cabo realizando la misma secuencia de pasos en sentido contrario.

6.10 Empalme para la aspiración (fig. 2)

La sierra de cinta está equipada con un empalme para la aspiración (6) de virutas.

6.11 Soporte de la pieza de empuje (fig. 6)

- Cuando no se utilice la pieza de empuje, se deberá guardar siempre en el soporte.

medida que el ancho de la pieza de trabajo lo permita) para evitar que la pieza que se desea cortar resbale.

7. Manejo

7.1 Conexión/Desconexión (Fig. 17)

- La sierra se conecta presionando la tecla verde „1“.
- Para volver a desconectarla, deberá presionar la tecla roja „0“.
- La sierra está equipada con un interruptor de tensión mínima. En caso de corte de corriente, será preciso conectar de nuevo la sierra de cinta.

7.2 Tope para el movimiento en paralelo (Fig. 18a/18b)

- Presione hacia arriba el estribo de sujeción (21) del tope paralelo (24).
- Desplace el tope paralelo (24) a la izquierda o la derecha de la cinta de la sierra (26) colocándolo sobre la mesa para sierra (15) y ajústelo a la medida deseada.
- Presionar hacia abajo la palanca tensora (21) para fijar el tope en paralelo (24). Si la fuerza de sujeción de la palanca tensora (21) no fuera suficiente, será preciso girar la palanca tensora (21) algunas vueltas en el mismo sentido de las agujas del reloj hasta que el tope esté lo suficientemente fijado.
- Es preciso asegurarse de que el tope (24) siempre se desplace en paralelo con respecto a la cinta de la sierra (26).
- En función de la altura de la pieza, el tope en paralelo se puede ajustar en una posición más alta (fig. 18a) o más baja (fig. 18b).

7.3 Cortes oblicuos (fig. 2, 19)

Para practicar cortes oblicuos paralelos a la cinta de la sierra (26), es posible inclinar la mesa de la sierra (15) de 0° a 45° hacia delante.

- Aflojar las empuñaduras de fijación (18).
- Inclinar hacia delante la mesa para sierra (15) hasta que se haya ajustado la medida angular deseada en la escala graduada (16).
- Volver a apretar las empuñaduras de fijación (18).
- Atención: cuando la mesa para sierra (15) se encuentre inclinada, es preciso colocar el tope en paralelo (24), a la derecha de la cinta de la sierra (26), en el sentido de funcionamiento sobre el lateral inclinado (en la

8. Servicio

¡ATENCIÓN! Le recomendamos que realice un corte de prueba después de cada reajuste para comprobar las medidas ajustadas.

- Es preciso colocar la guía de cinta superior (11) lo más cerca posible de la pieza en todos los procesos de corte (véase 6.5).
- La pieza debe guiarse continuamente y sostenerse con ambas manos sobre la mesa para sierra (15) para evitar que la cinta de la sierra se enganche (26).
- El avance debe realizarse siempre ejerciendo la misma presión (que sea necesaria) en todos los puntos para que la cinta de la sierra corte el material sin problemas, pero no bloqueada.
- Utilizar siempre el tope en paralelo (24) para todos los procesos de corte que sean necesarios.
- Es más conveniente realizar un corte en un sólo paso de trabajo que en varios, para los que seguramente sería preciso retroceder la pieza. Si no fuera posible evitar el retroceso de la pieza, será preciso desconectar antes la sierra y retroceder la pieza sólo cuando se haya detenido la cinta de la sierra (26).
- Al serrar es preciso desplazar la pieza siempre con su lado longitudinal.

8.1 Ejecución de cortes longitudinales (Fig. 20)

Aquí nos referiremos al corte de piezas a lo largo del eje longitudinal.

- Ajuste el tope paralelo (24) en el lado izquierdo (mientras sea posible) de la cinta de sierra (26) al ancho deseado.
- Baje la guía de la cinta (11) a la pieza. (véase la fig. 6.5)
- Conecte la sierra.
- Presione un canto de la pieza con la mano derecha contra el tope paralelo (24) mientras el lado plano descansa sobre la mesa para sierra (15).
- Desplace la pieza de forma uniforme a lo largo del tope paralelo (24) en la cinta de la sierra (26).
- ¡Importante! Las piezas de trabajo largas deben estar aseguradas para evitar que se

caigan al finalizar el proceso de corte (p. ej., con soporte largo, etc.).

¡Atención! Es preciso utilizar una pieza de empuje para serrar piezas pequeñas. Para que la pieza de empuje (41) esté siempre a mano, guardarla en el gancho (42) previsto para ello en el lateral de la sierra.

8.2 Ejecución de cortes transversales (fig. 19)

- Ajustar la mesa para sierra en el ángulo deseado (véase 7.3).
- Realizar el corte tal y como se describe en el punto 8.1.

8.3 Cortes a mano (Fig. 21)

Una de las características más importantes de una sierra de cinta es que corta sin problemas curvas y radios.

- Baje la guía de la cinta (11) sobre la pieza. (véase la fig. 6.5)
- Conecte la sierra.
- Presione la pieza fijamente sobre la mesa para sierra (15) y desplácela lentamente en la cinta (26).
- Durante el corte a mano debería trabajar con una velocidad de avance reducida para que la cinta (26) pueda seguir la línea deseada.
- En muchos casos sirve de gran ayuda serrar previamente curvas y esquinas unos 6 mm alejadas de la línea.
- En el caso de que deba serrar curvas demasiado estrechas para la cinta, será preciso realizar cortes de ayuda hasta la parte delantera de la curva, de modo que esta parte de la madera caiga como desperdicio cuando se sierre el radio definitivo.

9. Transporte

Cuidado: a la hora de transportar la máquina es preciso tener en cuenta el peso de la misma y dejarse ayudar por otra persona.

Transporte a serra de fita segurando-a com uma mão no apoio (5) e com a outra no corpo da máquina (25). Atenção! Nunca utilize dispositivos de protecção separáveis para elevar ou transportar.

10. Mantenimiento, limpieza y pedido de piezas de repuesto

Peligro!

Desenchufar siempre antes de realizar algún trabajo de limpieza.

10.1 Limpieza

- Reducir al máximo posible la suciedad y el polvo en los dispositivos de seguridad, las rendijas de ventilación y la carcasa del motor. Frotar el aparato con un paño limpio o soplarlo con aire comprimido manteniendo la presión baja.
- Se recomienda limpiar el aparato tras cada uso.
- Limpiar el aparato con regularidad con un paño húmedo y un poco de jabón blando. No utilizar productos de limpieza o disolventes ya que se podrían deteriorar las piezas de plástico del aparato. Es preciso tener en cuenta que no entre agua en el interior del aparato. Si entra agua en el aparato eléctrico existirá mayor riesgo de una descarga eléctrica.

10.2 Mantenimiento

No hay que realizar el mantenimiento a más piezas en el interior del aparato.

10.3 Pedido de piezas de recambio:

Al solicitar recambios se indicarán los datos siguientes:

- Tipo de aparato
- No. de artículo del aparato
- No. de identidad del aparato
- No. del recambio de la pieza necesitada.

Encontrará los precios y la información actual en www.isc-gmbh.info

11. Eliminación y reciclaje

El aparato está protegido por un embalaje para evitar daños producidos por el transporte. Este embalaje es materia prima y, por eso, se puede volver a utilizar o llevar a un punto de reciclaje. El aparato y sus accesorios están compuestos de diversos materiales, como, p. ej., metal y plástico. Los aparatos defectuosos no deben tirarse a la basura doméstica. Para su eliminación adecuada, el aparato debe entregarse a una entidad recolectora prevista para ello. En caso de no conocer ninguna, será preciso informarse en el organismo responsable del municipio.

12. Almacenamiento

Guardar el aparato y sus accesorios en un lugar oscuro, seco, protegido de las heladas e inaccesible para los niños. La temperatura de almacenamiento óptima se encuentra entre los 5 y 30 °C. Guardar la herramienta eléctrica en su embalaje original.



Sólo para países miembros de la UE

No tirar herramientas eléctricas en la basura casera.

Según la directiva europea 2012/19/CE sobre aparatos usados electrónicos y eléctricos y su aplicación en el derecho nacional, dichos aparatos deberán recojerse por separado y eliminarse de modo ecológico para facilitar su posterior reciclaje.

Alternativa de reciclaje en caso de devolución:

El propietario del aparato eléctrico, en caso de no optar por su devolución, está obligado a reciclar adecuadamente dicho aparato eléctrico. Para ello, también se puede entregar el aparato usado a un centro de reciclaje que trate la eliminación de residuos respetando la legislación nacional sobre residuos y su reciclaje. Esto no afecta a los medios auxiliares ni a los accesorios sin componentes eléctricos que acompañan a los aparatos usados.

Sólo está permitido copiar la documentación y documentos anexos del producto, o extractos de los mismos, con autorización expresa de iSC GmbH.

Nos reservamos el derecho a realizar modificaciones técnicas

Información de servicio

En todos los países mencionados en el certificado de garantía disponemos de distribuidores competentes cuyos datos de contacto podrán consultar en dicho certificado. Dichos distribuidores están a su disposición para cualquier asunto relacionado con el servicio como reparación, suministro de piezas de repuesto y desgaste, o con respecto a los materiales de consumo.

Es preciso tener en cuenta, que las siguientes piezas de este producto se someten a desgaste natural o provocado por el uso o que se necesitan las siguientes piezas como materiales de consumo.

Categoría	Ejemplo
Piezas de desgaste*	Rodillo guía, correa trapezoidal
Material de consumo/Piezas de consumo*	Cinta de la sierra
Falta de piezas	

*¡no tiene por qué estar incluido en el volumen de entrega!

En caso de deficiencia o fallo, rogamos que lo registre en la página web www.isc-gmbh.info. Describa exactamente el fallo y responda siempre a las siguientes preguntas:

- ¿Ha funcionado el aparato en algún momento o estaba defectuoso desde el principio?
- ¿Le ha llamado algo la atención antes de surgir el fallo (indicio antes del fallo)?
- ¿Qué fallo de funcionamiento le parece que presenta el aparato (indicio principal)?
Describa ese fallo en el funcionamiento.

Certificado de garantía

Estimado cliente:

Nuestros productos están sometidos a un estricto control de calidad. No obstante, lamentaríamos que este aparato dejara de funcionar correctamente, en tal caso, le rogamos que se dirija a nuestro servicio de atención al cliente en la dirección indicada en la parte inferior de la presente tarjeta de garantía. Con mucho gusto le atenderemos también telefónicamente en el número de servicio indicado a continuación. Para hacer válido el derecho de garantía, proceda de la siguiente forma:

1. Estas condiciones de garantía van dirigidas exclusivamente a los consumidores, es decir, personas naturales que no desean emplear este producto en el marco de su actividad comercial ni autónoma. Estas condiciones de garantía regulan prestaciones adicionales de garantía que el fabricante abajo mencionado se compromete a otorgar, de manera adicional a la garantía legal, a los compradores de sus nuevos aparatos. Las prestaciones de garantía que le corresponden conforme a ley no se ven afectadas por la presente. Nuestra prestación de garantía es gratuita para usted.
2. La garantía se extiende exclusivamente a defectos en un aparato nuevo adquirido por usted del fabricante abajo mencionado, ocasionados por fallos de material o de producción, y está limitada, según nuestra elección, a la reparación de los defectos o al cambio del aparato.
Es preciso tener en consideración que nuestro aparato no está indicado para un uso comercial, industrial o en taller. Por lo tanto, no procederá un contrato de garantía cuando se utilice el aparato dentro del periodo de garantía en zonas industriales, comerciales o talleres, así como actividades similares.
3. Nuestra garantía no cubre:
 - Daños en el aparato ocasionados por la no observancia de las instrucciones de montaje o por una instalación no profesional, no observancia de las instrucciones de uso (como, p. ej., conexión a una tensión de red o corriente no indicada) o la no observancia de las disposiciones de mantenimiento y seguridad o por la exposición del aparato a condiciones anormales del entorno o por la falta de cuidado o mantenimiento.
 - Daños en el aparato ocasionados por aplicaciones impropias o indebidas (como, p. ej., sobrecarga del aparato o uso de herramientas o accesorios no homologados), introducción de cuerpos extraños en el aparato (como, p. ej., arena, piedras o polvo, daños producidos por el transporte), uso violento o influencias externa (como, p. ej., daños por caídas).
 - Daños en el aparato o en piezas del aparato provocados por el desgaste natural, habitual o producido por el uso.
4. El periodo de garantía es de 24 meses y comienza en la fecha de la compra del aparato. El derecho de garantía debe hacerse válido, antes de finalizado el plazo de garantía, dentro de un periodo de dos semanas una vez detectado el defecto. El derecho de garantía vence una vez transcurrido el plazo de garantía. La reparación o cambio del aparato no conllevará ni una prolongación del plazo de garantía ni un nuevo plazo de garantía ni para el aparato ni para las piezas de repuesto montadas. Esto también se aplica en el caso de un servicio in situ.
5. Para hacer efectivo su derecho a garantía, registre su aparato defectuoso en: www.isc-gmbh.info. Tenga a mano el recibo de compra o cualquier otro comprobante que acredite la compra del aparato nuevo. La garantía no cubre aquellos aparatos que se envíen sin el comprobante pertinente o sin la placa de identificación puesto que resulta difícil clasificarlos del modo correspondiente. Si nuestra prestación de garantía incluye el defecto aparecido en el aparato, recibirá de inmediato un aparato reparado o nuevo de vuelta.

Naturalmente, también solucionaremos los defectos del aparato que no se encuentren comprendidos o ya no se encuentren comprendidos en la garantía, en este caso contra reembolso de los costes. Para ello, envíe el aparato a nuestra dirección de servicio técnico.

Para piezas de desgaste, de repuesto y falta de piezas nos remitimos a las limitaciones de esta garantía conforme a la información de servicio de este manual de instrucciones.



Nevarnost! - Da bi zmanjšali tveganje poškodb, preberite navodila za uporabo!



Pozor! Uporabljajte zaščito za ušesa. Učinkovanje hrupa lahko povzroči izgubo sluha.



Pozor! Uporabljajte protiprašno zaščitno masko. Pri obdelavi lesa in drugih materialov lahko pride do nastajanja zdravju škodljivega prahu. Materiala, ki vsebuje azbest, ne smete obdelovati!



Pozor! Uporabljajte zaščitna očala. Med delom nastajajoče iskre ali iz naprave izletajoči delčki, ostružki in prah lahko povzročijo izgubo vida.



Pri vseh popravilih in vzdrževalnih delih izvlecite omrežni vtič!



Tračna žaga - smer reza



Zapiralni položaj na pokrovu ohišja

Nevarnost!

Pri uporabi naprav je potrebno upoštevati nekaj varnostnih ukrepov, da bi preprečili poškodbe in materialno škodo. Zato skrbno preberite ta navodila za uporabo/varnostne napotke. Le-te dobro shranite tako, da boste imeli zmeraj pri roki potrebne informacije. Če bi napravo izročili drugim osebam, Vas prosimo, da jim izročite tudi ta navodila za uporabo/varnostne napotke. Ne prevzemamo nobene odgovornosti za nezgode ali škodo, ki bi nastale zaradi neupoštevanja teh navodil za uporabo in varnostnih napotkov.

1. Varnostni napotki

Odgovarjajoče varnostne napotke lahko preberete v priloženi knjižici!

Nevarnost!**Preberite varnostne napotke in navodila.**

Neupoštevanje varnostnih napotkov in navodil ima lahko za posledico električni udar, požar in/ali hude poškodbe. **Shranite vse varnostne napotke in navodila za kasnejšo uporabo.**

2. Opis aparata in obseg dobave**2.1 Opis naprave (Slika 1/2)**

1. Stikalo za vklop/izklop
2. Omrežna napeljava
3. Gumijasta tekalna površina
4. Zatič
5. Kompletno podnožje
6. Priključek za odsesavanje
7. Valjčki za žagin trak spodaj
8. Valjčki za žagin trak zgoraj
9. Napenjalni vijak
10. Zaščita za žagin trak
11. Vodilo žaginega traku zgoraj
12. Stranski pokrov
13. Zapiralo pokrova
14. Varovalni vijak za valjček za žagin trak zgoraj
15. Žagina miza
16. Graduirana lestvica za območje obračanja
17. Plastični mizni vložek
18. Pritrdilni ročaj za žagino mizo
19. Nastavni ročaj za vodilo žaginega traku
20. Pritrdilni ročaj za vodilo žaginega traku
21. Vpenjalna naprava za vzdolžno vodilo
22. Nastavni vijak za valjček za žagin trak zgoraj
23. Motor
24. Vzdolžno vodilo
25. Ogrodje stroja

26. Žagin trak
27. Držalna plošča
28. Vodilni zatič, zgoraj
29. Vodilni zatič, spodaj
30. Oporni ležaj
31. Oporni ležaj
32. Držalo sprejema
33. Inbus-vijak
34. Zaščita za žagin trak
35. Inbus-vijak
36. Držalo sprejema
37. Inbus-vijak
38. Inbus-vijak
39. Tirnica s skalo, levo
40. Tirnica s skalo, desno
41. Potisna palica
42. Držaj za potisno palico
43. Napenjalna ročica
44. Komplet ključev z notranjim šestrobom

- 101 Prečna opora zgoraj
- 102 Vzdolžna opora zgoraj
- 103 Prečna opora spodaj
- 104 Vzdolžna opora spodaj
- 105 Nožna opora
- 106 Oporna noga
- 107 Prečni drog

- a. Matica
- b. Vzmetni obroč
- c. Podložka
- d. Vijak
- e. Matica
- f. Vzmetni obroč
- g. Podložka
- h. Vijaki z okroglo glavo
- i. Matica
- j. Vzmetni obroč
- k. Podložka
- l. Gumijasta noga
- m. Vijak
- o. Vijak z notranjim šestrobom
- p. Podložka
- q. Vzmetni obroč
- r. Matica

2.2 Obseg dobave

S pomočjo opisanega obsega dobave preverite, ali je artikel popoln. Če deli manjkajo, se najkasneje v 5 delovnih dnevih po nakupu izdelka obrnite na naš servisni center ali na prodajno mesto, kjer ste napravo kupili, in predložite račun. Upoštevajte preglednico garancijskih storitev ob koncu tega navodila.

- Odprite embalažo in previdno vzemite napravo iz embalaže.
- Odstranite embalažni material in embalažne in transportne varovalne priprave (če obstajajo).
- Preverite, če je obseg dobave popoln.
- Preverite morebitne poškodbe naprave in delov pribora, do katerih bi lahko prišlo med transportom.
- Po možnosti shranite embalažo do poteka garancijskega roka.

Nevarnost!

Naprava in embalažni material nista igrača za otroke! Otroci se ne smejo igrati s plastičnimi vrečkami, folijo in malimi deli opreme! Obstaja nevarnost zadušitve in zaužitja takšnih delov materiala!

- Tračna žaga (ogrodje stroja)
- Žagina miza
- Držalna plošča
- Tirnica s skalo, levo
- Tirnica s skalo, desno
- Potisna palica
- Komplet inbus-ključev
- Prečna opora zgoraj (2x)
- Vzdolžna opora zgoraj (2x)
- Prečna opora spodaj (2x)
- Vzdolžna opora spodaj (2x)
- Nožna opora (4x)
- Gumijasta noga (4x)
- Oporna noga (2x)
- Prečni drog
- Pritrdilni material
- Originalna navodila za uporabo
- Varnostna navodila

3. Predpisana namenska uporaba

Tračna žaga je namenjena vzdolžnemu in prečnemu rezanju lesa in lesu podobnih obdelovancev. Okrogle materiale je dovoljeno rezati samo s primerno držalno napravo.

Ta stroj se lahko uporablja le v skladu z njegovo namembnostjo. Vsaka drugačna uporaba ni skladna z namenom. Za kakršnekoli poškodbe ali škodo, ki bi nastale zaradi nedovoljene uporabe, nosi odgovornost uporabnik/upravljalca in ne proizvajalec.

Uporabljati smete samo za ta stroj primerne žagine trakove. Del smotne namenske uporabe je tudi upoštevanje varnostnih navodil, kot tudi navodil za montažo in navodil za upravljanje, ki so v navodilih za uporabo.

Osebe, ki ta stroj upravljajo in vzdržujejo, morajo biti seznanjeni s temi navodili in biti poučeno o možnih nevarnostih. Poleg tega pa se je treba točno držati vseh veljavnih predpisov za preprečevanje nesreč. Potrebno je upoštevati tudi ostala splošna pravila v delovnem medicinskem in varnostno tehničnem področju.

Spremembe stroja istočasno izključujejo jamstvo proizvajalca in jamstvo za napake, ki nastanejo zaradi tega.

Kljub namenski uporabi nekaterih preostalih dejavnikov tveganja ni možno povsem izključiti. Pogojeno s konstrukcijo in zgradbo stroja lahko nastopijo sledeči primeri:

- Poškodbe sluha ob neuporabi glušnikov.
- Zdravju škodljive emisije prahu pri uporabi v zaprtih prostorih.
- Nevarnost nesreče zaradi stika z roko v nepo- kitem območju rezanja obdelovanca.
- Nevarnost nesreče pri zamenjavi orodja (ne- varnost ureza).
- Nevarnost zaradi letečih obdelovancev ali delov obdelovanca.
- Stiskanje prstov.
- Nevarnost zaradi povratnega udarca.
- Prevrčanje obdelovanca zaradi nezadostne površine za nameščanje obdelovanca.
- Dotikanje rezalnega orodja.
- Izmet delov vej in obdelovanca.

Prosimo, upoštevajte, da naše naprave niso bile zasnovane za uporabo v poklicu, obrti ali industriji. V primerih uporabe naprave v poklicu, obrti in

industriji ali podobnih dejavnostih ne prevzemamo jamstva.

4. Tehnični podatki

Omrežna napetost: 220-240V~50 Hz
 Zmogljivost: 750 W
 Število vrtljajev v prostem teku n_0 1.400 min⁻¹
 Dolžina žaginega traku: 2.320 mm
 Širina žaginega traku: 12,7 mm
 Širina žaginega traku maks.: 12,7 mm
 Hitrost žaginega traku 1: 800 m/min
 Hitrost žaginega traku 2: 370 m/min
 Višina reza: 170 mm / 90°
 75 mm / 45°
 Izpust: 305 mm
 Velikost mize: 495 x 390 mm
 Nagib mize: 0° do 45°
 Velikost obdelovanca maks.: 600 x 600 x 170 mm
 Teža: ca. 66 kg

Nevarnost!

Hrup in vibracije

Vrednosti hrupa in vibracij so bile ugotovljane v skladu z EN 61029.

Nivo zvočnega tlaka L_{pA} 85,1 dB (A)
 Negotovost K_{pA} 3 dB
 Nivo zvočne moči L_{WA} 98,1 dB (A)
 Negotovost K_{WA} 3 dB

Uporabljajte zaščito za ušesa.

Hrup lahko povzroči izgubo sluha.

Omejite hrupnost in vibracije na minimum!

- Uporabljajte samo brezhibne naprave.
- Redno vzdržujte in čistite napravo.
- Vaš način dela prilagodite napravi.
- Ne preobremenjujte naprave.
- Po potrebi dajte napravo v preverjanje.
- Izključite napravo, ko je ne uporabljate.

Pozor!

Tudi, če delate s tem električnim orodjem po predpisih, zmeraj obstaja nekaj ostalih tveganj. Nastopijo lahko sledeče nevarnosti v zvezi s konstrukcijo in izvedbo tega električnega orodja:

1. Poškodbe pljuč, če ne uporabljate primerne protiprašne zaščitne maske.

2. Poškodbe sluha, če ne uporabljate primerne zaščite za ušesa.

5. Pred uporabo

Stroj mora stati stabilno, se pravi na delovni mizi ali privijačen na podnožje. V ta namen so v nogah stroja pritrdilne luknje.

- Žagina miza mora biti pravilno montirana.
- Pred prvim zagonom morajo biti vsi pokrovi in varnostne priprave pravilno montirane.
- Žagin trak se mora vrteti brez oviranja.
- Pri že obdelanem lesu je potrebno paziti na tujke, kot so npr. žebliji ali vijaki itd.
- Preden aktivirate stikalo za vklop/izklop, se prepričajte, da je žagin trak pravilno montiran in da se premični deli z lahkoto premikajo.
- Preden stroj priklopite se prepričajte, da se podatki, ki so navedeni na tipski tablici, ujemajo z omrežnimi podatki.

6. Montaža

POZOR!

Pred vsemi vzdrževalnimi deli, predelavami in montažo na tračni žagi izvlomite omrežni vtič.

6.1.1 Montaža podnožja, montaža ogrodje stroja na podnožje (slike 1a, 1e, 3a-3c)

Previdno: Pri montaži upoštevajte težo stroja in prosite drugo osebo za pomoč!

- Privijačite prečne prečke (101) in vzdolžne prečke (102) z vijaki z okroglimi glavami (h), vzmetnim obročem (f), podložko (g) in maticami (e) na nožno oporo (105).
- Dve nožni opori (105) imata dodatne luknje za oporne noge. Ti nožni opori z luknjami montirajte na isti dolgi strani podnožja.
- Nato privijačite prečne prečke (103) in vzdolžne prečke (104) z vijaki z okroglimi glavami (h), vzmetnim obročem (f), podložko (g) in maticami (e) na nožno oporo (105).
- Privijačite gumijaste noge (l) z vijaki (m), podložko (k) vzmetnim obročem (j) in matico (i) na nožno oporo (105).
- Nato obrnite podnožje.
- Opozorilo: razmik med luknjami na sprednji in hrbtni strani podnožja je različen. Pazite na pravilno postavitve ogrodja stroja!
- Ogrodje stroja (25) postavite na podnožje in ga privijačite z vijaki (d), podložko (c), vzmetnimi obroči (b) in maticami (a).

- Oporne noge (106) privijačite z vijaki z notranjim šestrobom (o), podložko (p), vzmetnim obročem (q) in maticami (r) na nožno oporo (105). Nato obe oporni nogi povežite s prečnim drogom (107), vijaki z notranjim šestrobom (o), podložkami (p), vzmetnimi obroči (q) in maticami (r).

6.1.2 Montaža žagine mize (sl. 4-5)

- Izvlecite zatič (4), v ta namen odprite utor v žagini mizi z dviznim krožnim gibom, npr. z izvijačem.
- Žagino mizo (15) postavite v sprejem in jo pritrdite s pritrdilnim ročajem (18).
- Držalno ploščo privijačite in po potrebi natančno nastavite kazalec kotne skale (gl. 6.6)
- Zatič potopite v površino mize.
- Lestvico s skalo (39, 40) pritrdite na žagino mizo. Ničelni položaj lahko nastavite s stranskim premikanjem.
- Demontaža poteka v obratnem vrstnem redu.

6.2 Napenjanje traku žage (sl. 1)

- **POZOR!** Pri daljšem mirovanju žage morate žagin trak sprostiti, tj. pred vklopom žage morate preverite, ali je žagin trak napet.
- Napenjalni vijak (9) za napenjanje žaginega traku obračajte v desno.
- Pravilno napetost lahko ugotovite tako, da s prstom pritisnete stransko na žagin trak, približno na sredini obeh valjčkov za žagin trak (7 + 8). Ob tem mora žagin trak (26) opustiti le minimalno (ca. 1-2 mm).
- Ustrezno napet žagin trak ima kovinski zvok, ko se ga dotaknete.
- Odпустite žagin trak, če žage dlje časa ne boste potrebovali, da se ne pretegne.
- **POZOR!** Pri preveliki napetosti lahko žagin trak počni. **NEVARNOST POŠKODBI!** Pri preemajhni napetosti se lahko gnani valjčke za žagin trak (7) obrača v prazno, zato se žagin trak ustavi.

6.3 Nastavljanje žaginega traku (sl. 1a, 2)

- **POZOR!** Pred nastavljanjem žaginega traku morate žagin trak pravilno napeti.
- Odprite stranski pokrov (12) tako, da odпустite zapirala (13).
- Zgornji valjček za žagin trak (8) počasi obračajte v desno. Žagin trak (26) mora teči središčno glede na valjček za žagin trak (8). Če temu ni tako, morate popraviti kot nagiba zgornjega valjčka za žagin trak (8).
- Če žagin trak (26) teče bolj na hrbtno stran

proti valjčku za žagin trak (8), tj. v smeri ohišja stroja (25), morate nastavitveni vijak (22) obračati v levo, ob tem valjček za žagin trak (8) počasi obračajte z drugo roko, da preverite lego žaginega traku (26).

- Če teče žagin trak (26) proti sprednjemu robu valjčka za žagin trak (8), morate nastavitveni vijak (22) obračati v desno.
- Po nastavitve zgornjega valjčka za žagin trak (8) je treba preveriti položaj žaginega traku (26) na spodnjem valjčku za žagin trak (7). Žagin trak (26) mora ležati središčno v valjčku za žagin trak (7). Če temu ni tako, morate ponovno popraviti nagib zgornjega valjčka za žagin trak (8).
- Dokler nastavitev zgornjega valjčka za žagin trak (8) ne učinkuje na položaj žaginega traku spodnjega valjčka za žagin trak (7), se mora valjček za žagin trak nekaj krat obrniti.
- Po izvedeni nastavitvi ponovno zaprite stranske pokrove (12) in jih pritrdite z zapirali (13).

6.4 Nastavitev vodila žaginega traku (sl. 7 – 10)

Tako oporne ležaje (30 + 31) kot vodilne zatiče (28 + 29) morate na novo nastaviti po vsaki menjavi žaginega traku.

- Odprite stranski pokrov (12) tako, da odпустite zapirala (13).

6.4.1. Zgornji oporni ležaj (30)

- Zrahljajte vijak (33).
- Oporni ležaj (30) potisnite tako daleč, da se neha dotikati žaginega traku (26) (razdalja maks. 0,5 mm), nato vijak (33) spet pritegnite.

6.4.2. Nastavljanje spodnjega opornega ležaja (31)

- Demontirajte žagino mizo (15) ali jo spravite v kot 45°.
- Umaknite zaščito žaginega traku (34).
- Nastavitev je analogna z zgornjim opornim ležajem. Oba oporna ležaja (30 + 31) podpirata žagin trak (26) le med postopkom rezanja. V prostem teku se žagin trak ne sme dotikati krogličnega ležaja.

6.4.3. Nastavljanje zgornjih vodilnih zatičev (28)

- Zrahljajte inbus-vijak (35).
- Držalo sprejema (36) vodilnih zatičev (28) premikajte, dokler ni sprednji rob vodilnih zatičev (28) pribl. 1 mm za zobatimi žlebiči žaginega traku.
- Ponovno pritegnite inbus-vijak (35).

- **POZOR!** Žagin trak postane neuporaben, če se zobci pri tekočem žaginem traku dotikajo vodilnih zatičev.
- Zrahljajte inbus-vijake (37).
- Oba vodilna zatiča (28) potisnite tako daleč v smer žaginega traku, da je razdalja med vodilnimi zatiči (28) in žaginim trakom (26) maks. 0,5 mm. (Žagin trak ne sme biti vpjet)!
- Ponovno pritegnite inbus-vijake (37).
- Zgornji valjček za žagin trak (8) nekajkrat obrnite v desno.
- Ponovno preverite nastavev vodilnih zatičev (28) in jih po potrebi ponovno nastavite.

6.4.4. Nastavljanje spodnjih vodilnih zatičev (29)

- Demontirajte žagino mizo (15).
- Zrahljajte vijak (48).
- Držalo sprejema (32) vodilnih zatičev (29) premikajte, dokler ni sprednji rob vodilnih zatičev (29) pribl. 1 mm za zobatimi žlebiči žaginega traku.
- Ponovno pritegnite vijak (48).
- **POZOR!** Žagin trak postane neuporaben, če se zobci pri tekočem žaginem traku dotikajo vodilnih zatičev.
- Zrahljajte vijake (38).
- Oba vodilna zatiča (29) potisnite tako daleč v smer žaginega traku, da je razdalja med vodilnimi zatiči (29) in žaginim trakom (26) maks. 0,5 mm. (Žagin trak ne sme biti vpjet)!
- Ponovno pritegnite inbus-vijake (38).
- Spodnji valjček za žagin trak (7) nekajkrat obrnite v desno.
- Ponovno preverite nastavev vodilnih zatičev (29) in jih po potrebi ponovno nastavite.

POZOR! Po končani nastavitvi ponovno zaprite zaščito žaginega traku (34).

6.5.1 Nastavljanje zgornjega vodila žaginega traku (11) (sl. 9)

- Zrahljajte pritrdilni ročaj (20).
- Vodilo žaginega traku (11) z obračanjem nastavitvenega kolesa (19) spustite tako blizu materialu, ki ga režete, kot je možno (razdalja ca. 2-3 mm).
- Ponovno pritegnite pritrdilni ročaj (20).
- Nastavev preverite pred vsakim postopkom rezanja in jo po potrebi na novo nastavite.

6.5.2 Nastavev števila vrtljajev (sliki 10, 11)

Tračna žaga lahko deluje v dveh hitrostih.

Preklop izvršite na naslednji način:

- Pogonski jermen (A) sprostite tako, da ročno

kolo (43) zavrtite v nasprotni smeri urinega kazalca.

- Na jermenski plošči (B) in na spodnjem valju žaginega traku (7) prestavite jermen na zeleni položaj.
- Pogonski jermen (43) ponovno napnete z vrtenjem ročnega kolesa (A) v smeri urinega kazalca. Pomembno: pogonski jermen ne sme biti preveč napet.

6.6 Nastavev žagine mize (15) na 90° (sliki 12/13)

- Zgornje vodilo žaginega traku (11) postavite do konca navzgor.
- Zrahljajte pritrdilni ročaj (18).
- Nastavite kotnik (d) med žaginim trakom (26) in žagino mizo (15). Kotnik (d) ni v obsegu dobave.
- Žagino mizo (15) z obračanjem nagnite tako daleč, da je kot do žaginega traku (26) natančno 90°.
- Ponovno pritegnite pritrdilni ročici (18).
- Zrahljajte matico (49).
- Vijak (50) nastavite tako, da se dotika ohišja stroja.
- Ponovno pritegnite matico, da pritrdite vijak.

Pozor: Nikoli ne uporabljajte upognjenih ali natrganih žaginih trakov!

6.7 Menjava žaginega traku (sl. 14)

- Vodilo žaginega traku (11) postavite na pribl. polovično višino med žagino mizo (15) in ohišjem stroja (25).
- Odpustite zapirala (13) in odprite stranski pokrov (12).
- Odstranite zatič (4).
- Žagin trak (26) sprostite z obračanjem napenjalnega vijaka (9) v levo.
- Žagin trak (26) odstranite od valjčkov za žagin trak (7, 8) in skozi režo žagine mize (15).
- Vstavite nov žagin trak (26) središčno glede na oba valjčka za žagin trak (7, 8). Zobci žaginega traku (26) morajo gledati navzdol v smeri žagine mize.
- Napnite žagin trak (26) (glejte 6.2)
- Ponovno zaprite stranski pokrov (12).
- Ponovno montirajte zatič (4).

6.8 Menjava gumijaste tekalne površine valjčka za žagin trak (sl. 15)

Gumijaste tekalne površine (3) valjčkov za žagin trak (7/8) se po nekaj časa obrabijo zaradi ostrih zobcev žaginega traku, zato jih je treba zamenjati.

- Odprite stranski pokrov (12).

- Odstranite žagin trak (26) (glejte 6, 7).
- Dvignite rob gumijastega traku (3) z majhnim izvijačem (z) in ga snemite z zgornjega valjčka za žagin trak (8).
- Analogno ravnajte pri spodnjem valjčku za žagin trak (7).
- Natakните nove gumijaste tekalne površine (3), montirajte žagin trak (26) in ponovno zaprite stranski pokrov (12).

6.9 Zamenjava miznega vložka (sl. 16)

Obrabljen ali poškodovan mizni vložek (17) zamenjajte, sicer se poveča nevarnost poškodovanja.

- Demontirajte žagino mizo (15) (glejte 6.1).
- Obrabljen mizni vložek (17) odstranite navzgor.
- Montažo novega miznega vložka izvedite v obratnem vrstnem redu.

6.10 Odseovalni nastavek (sl. 2)

Tračna žaga je opremljena z nastavkom za odsevanje (6) za žagovino.

6.11 Držaj za potisno palico (sl. 6)

Potisno palico morate vedno shranjevati v držaju, ko je ne uporabljate.

7. Upravljanje

7.1 Stikalo za vklop/izklop (sl. 17)

- S pritiskom na zeleno tipko „1“ lahko žago vklopite.
- Da žago spet izklopite, pritisnite rdečo tipko „0“.
- Tračna žaga je opremljena s podnapetostnim stikalom. Ob izpadu elektrike morate tračno žago ponovno vklopiti.

7.2 Vzdolžno vodilo (sl. 18a, 18b)

- Vpenjalno napravo (21) za vzdolžno vodilo (24) potisnite navzgor.
- Vzdolžno vodilo (24) potisnite levo ali desno od žaginega traku (26) na žagino mizo (15) in nastavite zeleno mero.
- Napenjalno ročico (21) potisnite navzdol, da pritrдите vzdolžno vodilo (24). Če napenjalna moč napenjalne ročice (21) ne zadošča, morate napenjalno ročico (21) nekajkrat obrniti v desno, da vzdolžno vodilo ustrezno pritrдите.
- Pazite, da bo vzdolžno vodilo (24) vedno tekle vzporedno z žagininim trakom (26).
- Glede na višino obdelovanca lahko vzdolžno

vodilo nastavite v višji (sl. 18a) ali nižji položaj (sl. 18b).

7.3 Poševni rezi (sliki 2, 19)

Za izvajanje poševnih rezov vzporedno k žaginemu traku (26) je treba žagino mizo (15) nagniti naprej od 0° - 45°.

- Zrahljajte pritrtilni ročaj (18).
- Žagino mizo (15) nagnite naprej, da nastavite zeleno kotno mero na graduirani lestvici (16).
- Ponovno pritegnite pritrtilni ročaj (18).
- Pozor: Pri nagnjeni žagini mizi (15) morate vzdolžno omejilo (24) nastaviti v delnovni smeri desno od žaginega traku (26) na strani, ki gleda navzdol (če širina obdelovanca to omogoča), da zavarujete obdelovanca, da ne zdrsne.

8. Obratovanje

Pozor! Po vsakem nastavljanju stroja priporočamo testni rez, da preverite nastavljene mere.

- Pri vseh postopkih rezanja morate zgornje tračno vodilo (11) nastaviti čim bližje obdelovancu (glejte 6.5)
- Obdelovanca vedno vodite z obema rokama in ga držite plosko na mizo tračne žage (15), da preprečite zatikanje žaginega traku (26).
- Naprej potiskajte z enakomernim pritiskom, ki zadošča le za gladko rezanje žaginega traku skozi material, a se ne zažogzdi.
- Vedno uporabljajte vzdolžno vodilo (24) za vse postopke žaganja, če ga lahko uporabite.
- Bolje je, da rez opravite v enem delovnem postopku, kot v več, saj bi morda zaradi tega morali obdelovanca povleči nazaj. Če morate obdelovanca kljub temu povleči nazaj, morate izklopiti tračno žago in obdelovanec povleči nazaj šele, ko se tračna žaga (26) ustavi.
- Pri žaganju morate obdelovanca vedno voditi po njegovi dolgi strani.

8.1 Izvajanje dolgih rezov (sl. 20)

Obdelovanca pri tem prerežete po vzdolžni smeri.

- Vzdolžno vodilo (24) na levi strani (če je možno) žaginega traku (26) nastavite ustrezno z zeleno širino.
- Vodilo žaginega traku (11) spustite na obdelovanca. (glejte 6.5)
- Vključite žago.
- Rob obdelovanca potiskajte z desno roko proti vzdolžnemu vodilu (24), medtem ko

- ploska stran nalega na žagino mizo (15).
- Obdelovanca enakomerno potiskajte vzdolž vzdolžnega vodila (24) v žagin trak (26).
- Pomembno: Dolge obdelovance zavarujte, da ob koncu postopka rezanja ne padejo (npr. s premičnim stojalom ipd.)

Pozor! Pri obdelavi ozkih obdelovancev obvezno uporabljajte potisno palico. Potisno palico (41) imejte vedno pripravljeno na predvidenem kavlju (42) na strani žage.

8.2 Izvajanje poševnih rezov (sl. 19)

- Žagino mizo nastavite na zeleni kot (glejte 7.3).
- Izvedite rez, kot je opisano v 8.1.

8.3 Prostoročni rezi (slika 21)

Ena najpomembnejših lastnosti tračne žage je preprosto rezanje krivulj in radijev.

- Vodilo žaginega traku (11) spustite na obdelovanca. (glejte 6.5)
- Vklonite žago.
- Obdelovanca močno pritisnite na žagino mizo (15) in počasi potiskajte v žagin trak (26).
- Pri prostoročnem rezanju delajte z majhno hitrostjo potiskanja, da lahko žagin trak (26) sledi zeleni smeri.
- Pogosto je koristno, da krivulje in kote na grobo odrežete približno 6 mm od črte.
- Če morate žagati krivulje, ki so preozke za žagin trak, ki ga uporabljate, morate rezati pomožne reze do sprednje strani krivulje, da odpadejo kot lesni odpadki, ko izrežete dokončni radij.

9. Transport

Previdno: Pri transportu teži stroja in prosite za pomoč še vsaj eno osebo!

Tračno žago transportirajte tako, da z eno roko držite na stojno nogo (5) in z drugo za ohišje stroja (25). **Pozor!** Za dvigovanje ali transport nikoli ne uporabljajte ločilnih zaščitnih naprav.

10. Čiščenje, vzdrževanje in naročanje nadomestnih delov

Nevarnost!

Pred izvajanjem vsakega čistilnega dela izvalcite električni priključni kabel.

10.1 Čiščenje

- Zaščitno opremo, zračne reže in ohišje motorja vzdržujte kar se le da v stanju brez prisotnosti prahu in umazanije. Napravo obrišite s suho krpo ali s komprimiranim zrakom pod nizkim pritiskom.
- Priporočamo, da napravo očistite neposredno po vsakem končanem delu.
- Redno čistite napravo z vlažno krpo in nekaj milnice. Ne uporabljajte nobenih čistilnih ali razredčilnih sredstev; le-ta lahko poškodujejo plastične dele naprave. Pazite na to, da ne pride voda v notranjost naprave. Vstop vode v električno napravo povečuje tveganje električnega udara.

10.2 Vzdrževanje

V notranjosti naprave ni nobenih delov, ki bi jih bilo potrebno vzdrževati.

10.3 Naročanje nadomestnih delov:

Pri naročanju nadomestnih delov je potrebno navesti naslednje navedbe:

- Tip naprave
- Art. številko naprave
- Ident- številko naprave
- Številka potrebnega nadomestnega dela

Aktualne cene in informacije najdete na spletni strani www.isc-gmbh.info

11. Odstranjevanje in ponovna uporaba

Naprava se nahaja v embalaži, da ne bi prišlo do poškodb med transportom. Ta embalaža je surovina in s tem ponovno uporabna ali pa jo je možno reciklirati. Naprava in njen pribor sta izdelana iz različnih materialov kot npr. kovine in plastika. Okvarjene naprave ne sodijo med gospodinjске odpadke. Napravo odložite na ustreznem zbirališču, da bo pravilno odstranjena. Če ne poznate primernih zbirališč, se pozanimajte pri svoji občinski upravi.

12. Skladiščenje

Napravo in pribor za napravo skladiščite na temnem, suhem in pred mrazom zaščitenem in za otroke nedostopnem mestu. Optimalna skladiščna temperatura je med 5 in 30 °C. Električno orodje shranjujte v originalni embalaži.



Samo za dežele EU

Električnega orodja ne mečite med gospodinjske odpadke!

V skladu z evropsko smernico 2012/19/EG o starih električnih in elektronskih napravah in v skladu z izvajanjem nacionalne zakonodaje morate ločeno zbirati izrabljena električna orodja in jih predati v okoljsko varno ponovno predelavo.

Reciklažna alternativa za poziv za vračanje:

Lastnik električne naprave je alternativno zavezan, da namesto vračanja sodeluje pri strokovno ustreznem recikliranju v primeru predaje lastnine. Staro napravo se lahko v ta namen tudi prepusti na odvzemnem mestu, ki izvaja odstranjevanje v smislu nacionalne zakonodaje o odstranjevanju takšnih odpadkov. To se ne nanaša na starim napravam priložene dele pribora in opreme brez električnih komponent.

Ponatis ali kakršnokoli razmnoževanje dokumentacije in spremljajočih papirjev o proizvodu, tudi po izvlečkih, je dovoljeno samo z izrecnim soglasjem ISC GmbH.

Pridržana pravica do tehničnih sprememb

Servisne informacije

V vseh državah, ki so navedene v garancijski listini, sodelujemo s kompetentnimi servisnimi partnerji, katerih kontakti so razvidni iz garancijske listine. Na voljo so vam za vse potrebne servisne storitve, kot so popravila, oskrba z nadomestnimi in obrabnimi deli ali oskrba s potrošnimi materiali.

Upoštevajte, da so nekateri deli tega izdelka izpostavljeni naravni obrabi zaradi uporabe oz. da so nekateri deli potrošni material.

Kategorija	Primer
Obrabni deli*	Vodilni valj, klinasti jermen
Obrabni material/ obrabni deli*	Žagin trak
Manjkajoči deli	

* ni nujno, da je v obsegu dobave!

Pri pomanjkljivostih ali napakah vas prosimo, da napako prijavite na www.isc-gmbh.info. Napako kar najbolj natančno opišite in v vsakem primeru odgovorite na naslednja vprašanja:

Odgovorite na naslednja vprašanja:

- Je naprava nekoč delovala, ali je bila od vsega začetka okvarjena?
- Ste pred okvaro opazili kaj neobičajnega (simptom ali okvaro)?
- Kaj na napravi po vašem mnenju ne dela (glavni znak)?
Opišite to napačno delovanje.

Garancijska listina

Spoštovani uporabnik,
za naše izdelke izvajamo strogo končno kontrolo kakovosti. Če ta naprava kljub temu ne deluje brezhibno, to zelo obžalujemo in vas prosimo, da se obrnete na našo servisno službo na naslovu, ki je naveden na tej garancijski kartici. Z veseljem vam bomo svetovali tudi po telefonu na navedeni številki servisne službe. Za uveljavljanje garancijskih zahtevkov velja naslednje:

1. Ti garancijski pogoji so namenjeni izključno porabniku, tj. fizičnim osebam, ki tega izdelka ne bodo uporabljale za svojo obrt ali druge samostojne dejavnosti. Ti garancijski pogoji urejajo dodatne garancijske storitve, ki jih spodaj navedeni proizvajalec zagotavlja svojim kupcem novih naprav dodatno k zakonskemu jamstvu. Ta garancija ne vpliva na vaše zakonske garancijske zahtevke. Naše garancijske storitve so za vas brezplačne.
2. Garancijske storitve se nanašajo izključno na pomanjkljivosti na novih napravah zgoraj navedenega proizvajalca, ki ste jih kupili, in so posledica materialnih ali tovarniških napak, in ki jih po lastni presoji odpravimo na tej napravi ali napravo nadomestimo z drugo.
Prosimo, upoštevajte, da naše naprave niso bile zasnovane za uporabo v poklicu, obrti ali za poklicno uporabo. Garancijska pogodba tako ne nastane, če napravo v garancijskem obdobju uporabljate za v obrtnih, rokodelskih ali industrijskih obratih ali če je bila izpostavljena obremenitvam, ki so temu enakovredna.
3. Iz garancije so izvzeti:
 - Škoda na napravi, ki je nastala zaradi neupoštevanja navodil za montažo ali zaradi nestrokovne inštalacije, neupoštevanja navodil za uporabo (kot npr. s priključitvijo na napačno omrežno napetost ali vrsto toka), neupoštevanja navodil za vzdrževanje in varnostnih določil ali zaradi izpostavitve naprave nenormalnim okoljskim pogojem ali zaradi neustrezne nege in vzdrževanja.
 - Škoda na napravi, ki je nastala zaradi nenamenske ali nestrokovne uporabe (npr. zaradi preobremenitve naprave ali uporabe v orodjih ali opremi, za katera ni odobrena), vdor tujkov v napravo (npr. peska, kamnov ali prahu, poškodb pri transportu), uporabe sile ali zunanje sile (npr. poškodbe pri padcih).
 - Škode na napravi ali delih naprave, ki je nastala kot posledica uporabe oz. običajne ali drugačne obrabe.
4. Garancijsko obdobje traja 24 mesecev in se začne z datumom nakupa naprave. Garancijske zahtevke je treba uveljaviti pred potekom garancijskega obdobja v roku dveh tednov, ko opazite okvaro. Uveljavljanje garancijskih zahtevkov po poteku garancijskega obdobja je izključeno. Popravilo ali menjava naprave ne podaljša garancijskega obdobja, niti ne predstavlja začetka novega garancijskega obdobja za storitev, izvedeno na napravi ali za morebitne vgrajene nadomestne dele. To velja tudi pri servisih na kraju samem.
5. Za uveljavljanje vašega garancijskega zahtevka okvarjeno napravo prijavite na: www.isc-gmbh.info. Pripravite račun ali drugo dokazilo o vašem nakupu nove naprave. Naprave, poslane brez ustreznega dokazila ali tipske tablice, so izključene iz garancijskih storitev, saj jih ni možno uvrstiti. Če je okvara zajeta v naših garancijskih storitvah, boste takoj prejeli popravljeno ali novo napravo.

Seveda bomo proti plačilu z veseljem odpravili tudi okvare na napravi, ki v garancijski obseg ne sodijo ali ne sodijo več. Napravo nam pošljite na spodaj naveden naslov servisa.

Opozarjamo na omejitve v okviru te garancije za obrabne, potrošne in manjkajoče dele v skladu s servisnimi informacijami, opisanimi v teh navodilih za uporabo.



Veszély! - Sérülés veszélyének a lecsökkentéséhez olvassa el a használati utasítást



Vigyázat! Hordjon egy zajcsökkentő fülvédőt. A zaj behatása hallásvesztéshez vezethet.



Vigyázat! Viseljen egy porvédőálarcot. Fa és más anyagok megdolgozásánál az egészségre káros por keletkezhet. Azbeszt tartalmú anyagokat nem szabad megmunkálni!



Vigyázat! Hordjon egy védőszemüveget. Munka közben keletkező szikrák vagy a készülékből kipat-
tanó szillánk, forgács vagy a keletkező por vakulást okozhat.



Minden javítási- és karbantartási munkáknál kihúzni a hálózati csatlakozót!



Fűrészszalag-vágásirány



Záró pozíciók a gépházfedélen

Veszély!

A készülékek használatánál, a sérülések és a károk megakadályozásának az érdekében be kell tartani egy pár biztonsági intézkedést. Ezért ezt a használati utasítást / biztonsági utasításokat gondosan átolvasni. Őrizze ezeket jól meg, azért hogy mindenkor a rendelkezésére álljanak az információk. Ha más személyeknek adná át a készüléket, akkor kérjük kézbesítse ki vele együtt ezt a használati utasítást / biztonsági utasításokat is. Nem vállalunk felelőséget olyan balesetekért vagy károkért, amelyek ennek az utasításnak és a biztonsági utasításoknak a figyelmen kívül hagyásából keletkeznek.

1. Biztonsági utasítások

A megfelelő biztonsági utasítások a mellékelt füzetekben találhatóak!

Veszély!

Olvason minden biztonsági utalást és utasítást el. A biztonsági utalások és utasítások betartásán belüli mulasztások következménye áramcsapás, tűz és/vagy nehéz sérülések lehetnek. **Őrizze meg a biztonsági utalásokat és utasításokat a jövőre nézve.**

2. A készülék leírása és a szállítás terjedelme**2.1 A készülék leírása (1/2-es kép)**

1. Be-Kikapcsoló
2. Hálózati vezeték
3. Gumi futófelület
4. Csapszeg
5. Állvány komplett
6. Elszívócsatlakozás
7. Fűrészszalag tekercs alul
8. Fűrészszalag tekercs felül
9. Feszítőcsavar
10. Fűrészszalag védő
11. Fűrészszalag vezető felül
12. Oldalburkolat
13. Fedélzár
14. Biztosító csavar a fűrészszalag tekercshez felül
15. Fűrészasztal
16. Fokbeosztás az elfordítási terjedelemhez
17. Műanyag asztalbetét
18. Rögzítő fogantyú a fűrészasztalhoz
19. Beállítófogantyú a fűrészszalag vezetéshez
20. Rögzítő fogantyú a fűrészszalag vezetéshez

21. Feszítőfoglat a párhuzamos ütközőhöz
22. Beállítócsavar a fűrészszalag tekercshez felül
23. Motor
24. Párhuzamos ütköző
25. Gépállvány
26. Fűrészszalag
27. Tartólemez
28. Vezető csapszeg, felül
29. Vezető csapszeg, alul
30. Támcsapágó
31. Támcsapágó
32. Befogó tartó
33. Belső hatlapú csavar
34. Fűrészszalag védő
35. Belső hatlapú csavar
36. Befogó tartó
37. Belső hatlapú csavar
38. Belső hatlapú csavar
39. Sín skálával, baloldalt
40. Sín skálával, jobboldalt
41. Tolóbot
42. Tolóbot-tartó
43. Feszítő forgatókar
44. Belső hatlapú kulcs-szet

- 101 Kereszttámaszok fent
- 102 Hossztámaszok fent
- 103 Keresztámaszok lent
- 104 Hossztámaszok lent
- 105 Lábtámaszok
- 106 Támaszláb
- 107 Keresztrúd

- a Anya
- b Rugós gyűrű
- c Alátétkorong
- d Csavar
- e Anya
- f Rugós gyűrű
- g Alátétkorong
- h Gömbölyűfejű csavarok
- i Anya
- j Rugós gyűrű
- k Alátétkorong
- l Gumiláb
- m Csavar
- o Belső hatlapú csavar
- p Alátétkorong
- q Rugós gyűrű
- r Anya

2.2 A szállítás terjedelme

Kérjük a leírt szállítási terjedelem alapján leellenőrizni a cikk teljességét. Hiányzó részek esetén forduljon a cikk vásárlása után legkésőbb 5 munkanapon belül egy érvényes vásárlási igazolás felmutatása mellett a szervízközponthoz vagy a eladóhelyhez, ahol vette a készüléket. Kérjük vegye ehhez figyelembe az utasítás végén a szervíz-információkban található szavatossági táblázatot.

- Nyissa ki a csomagolást és vegye ki óvatosan a készüléket a csomagolásból.
- Távolítsa el a csomagolási anyagot valamint a csomagolási- / és szállítási biztosítékot (ha létezik).
- Ellenőrizze le, hogy teljes a szállítás terjedelme.
- Ellenőrizze le a készüléket és a tartozékrészeket szállítási károkra.
- Ha lehetséges, akkor őrizze meg a csomagolást a garanciaidő lejáratának a végéig.

Veszély!

A készülék és a csomagolási anyag nem gyerekjáték! Nem szabad a gyerekeknek a műanyagtasakkal, foliákkal és aprórészekkel játszaniuk! Fennáll a lenyelés és a megfulladás veszélye!

- Szalagfűrész (gépállvány)
- Fűrészasztal
- Tartólemez
- Sín skálával, baloldalt
- Sín skálával, jobboldalt
- Tolóbot
- Belső hatlapú kulcs-szet
- Keresztámszok fent (2x)
- Hossztámszok fent (2x)
- Keresztámszok lent (2x)
- Hossztámszok lent (2x)
- Lábtámszok (4x)
- Gumilábak (4x)
- Támaszláb (2x)
- Keresztrúd
- Rögzítőanyag
- Eredeti használati utasítás
- Biztonsági utasítások

3. Rendeltetésszerű használat

A szalagfűrész a fafajták és fához hasonló munkadarabok hossz- és harántvágására szolgál. A kerek anyagokat csak megfelelő tartóberendezésekkel szabad vágni.

A készüléket csak rendeltetése szerint szabad használni. Ezt túlhaladó bármilyen használat, nem számít rendeltetésszerűnek. Ebből adódó bármilyen kárért vagy bármilyen fajta sérülésért a használó ill. a kezelő felelős és nem a gyártó.

Csak a gépnek megfelelő fűrészszalagokat szabad használni. A rendeltetésszerű alkalmazás része a biztonsági utasítások figyelembe vétele is, valamint az összeszerelési és a használati utasításban levő üzemeltetési utasítások.

A gépet kezelő és karbantartó személyeknek ezekben jártasnak és a lehetséges veszélyekkel kapcsolatban kioktatottnak kell lenniük. Ezen kívül legpontosabban be kell tartani az érvényes balesetvédelmi előírásokat.

Figyelembe kell venni a munkaegészségügy és a biztonságtechnikai téren fennálló balesetvédelmi szabályokat. A gépen történő változtatások, teljesen kizárják a gyártó szavatolását, és az ebből adódó károk megtérítését.

Bizonyos fennmaradt rizikótényezőket rendeltetésszerű használat esetén sem lehet teljes mértékben kizárni. A gép konstrukciója és felépítése által a következő pontok következhetnek be:

- A szükséges zajcsökkentő fullvédő használatának mellőzésekor a hallás károsodása.
- Zárt teremben történő használatkor az egészségre káros faport kibocsátása.
- Baleset veszélye a fedetlen vágókörben a szerszám kézzel való megérintése által.
- A szerszámcszerénél, sérülés veszélye (vágási veszély).
- Fennálló veszély a munkadarabok vagy a munkadarab részeinek az elhajítása által.
- Az ujjak zúzódása.
- Veszélyeztetés a visszacsapódás által.
- A megfelelő felfekvő felület hiánya által a munkadarab megbillenése.
- A vágószerszám megérintése által.
- Az ágrészek és munkadarabrészek elhajítása.

Kérjük vegye figyelembe, hogy a készülékeink rendeltetésük szerint nem az ipari, kézműipari vagy gyári használatra lettek konstruálva. Nem vállalunk szavatosságot, ha a készülék ipari, kézműipari vagy gyári üzemek területén valamint egyenértékű tevékenységek területén van használva.

4. Technikai adatok

Hálózati feszültség:220-240 V~50 Hz
 Teljesítmény: 750 W
 Üresjáratú fordulatszám n_0 : 1400 perc⁻¹
 A fűrészszalag hossza: 2350 mm
 Fűrészszalag szélessége: 12,7 mm
 Fűrészszalag szélessége max.: 12,7 mm
 Fűrészszalag sebessége: 800 m/perc
 Vágásmagasság: 170 mm / 90°
 75 mm / 45°
 Kinyúló rész: 305 mm
 Asztalmagasság: 495 x 390 mm
 Asztal dönthető:0°-tól 45°-ig
 Munkadarabmagasság max.: . 600 x 600 x 170 mm
 Tömeg: 66 kg

Vigyázat!

Zaj és vibrálás

A zaj és a vibrációs értékek az EN 61029 szerint lettek mérve.

Hangnyomásérték L_{pA} 85,1 dB(A)
 Bizonytalanság K_{pA} 3 dB
 Hangteljesítményérték L_{WA} 98,1 dB(A)
 Bizonytalanság K_{WA} 3 dB

Hordjon egy zajcsökkentő fülvédőt.

A zaj befolyása hallásvesztességhez vezethet.

Csökkentse le a zajkibocsátást és a vibrálást egy minimumra!

- Csak kifogástalan készülékeket használni.
- A készüléket rendszeresen karbantartani és megtisztítani.
- Illessze a munkamódját a készülékhez.
- Ne terhelje túl a készüléket.
- Hagyja adott esetben leellenőrizni a készüléket.
- Kapcsolja ki a készüléket, ha nem használja.

Fennmaradt rizikók

Akkor is ha előírás szerint kezeli az elektromos szerszámot, mégis maradnak fennmaradó rizikók. Ennek az elektromos szerszámnak az építésmódjával és kivitelzésével kapcsolatban a következő veszélyek léphetnek fel:

1. Tüdőkárok, ha nem visel megfelelő porvédőmaszkot.
2. Hallás károsodás, ha nem visel megfelelő zajcsökkentő fülvédőt.

5. Beüzemeltetés előtt

A gépet stabilan kell felállítani, ez annyit jelent, hogy egy munkapadra, vagy egy biztos lábazatra rá kell feszesen csavarozni. Erre a célra a géplábon rögzítőlyukak találhatóak.

- A fűrészasztalnak helyesen fel kell szerelve lennie.
- A beüzemeltetés előtt minden burkolatnak és biztonsági berendezésnek szabályszerűen fell kell szerelve lennie.
- A fűrészszalagnak szabadon muszáj futnia.
- A már megmunkált fán ügyeljen az idegen alkatrészekre, mint például a szögekre vagy csavarokra stb..
- Mielőtt üzemeltetné a be-/ kikapcsolót, bizonyosodjon meg arról, hogy a fűrészszalag helyesen fel van szerelve és a mozgatható részek könnyű járhatóak.
- Győződjön meg a gép rákapcsolása előtt arról, hogy a típustáblán megadott adatok megegyeznek a hálózati adatokkal.

6. Összeszerelés

FIGYELEM!

A szalagfűrészén történő minden karbantartási, átszerelési és összeszerelési munka előtt kihúzni a hálózati csatlakozót.

6.1.1 Az állvány összeszerelése, a gépállvány felszerelés eaz állványon (képek 1a, 1e, 3a-3c)

Vigyázat: Vegye figyelembe az összeszerelésnél a gép súlyát és vegyen még egy személyt segítségül!

- Csavarozza a gömbölyűfejű csavarokkal (h), a rugós gyűrűvel (f), alátétkoronggal (g) és az anyával (e) a lábtámaszokon (105) össze a keresztámaszokat (101) és a hosszátámaszo-

kat (102).

- A lábtámaszok (105) közül kettő kiegészítő furatokkal van ellátva a támasztólábakhoz. Szerelje fel ezeket a lábtámaszokat a furatokkal az állvány egyik ugyanolyan hosszú oladlára.
- Csavarozza azután a gömbölyűfejű csavarokkal (h), a rugós gyűrűvel (f), az alátétkoronggal (g) és az anyával (e) a lábtámaszokon (105) össze a keresztámaszokat (103) és a hossztaámaszokat (104).
- Csavarozza össze a gumilábakat (l) a lábtámaszokon (105) a csavarokkal (m), az alátétkoronggal (k), a rugós gyűrűvel (j) és az anyával (i).
- Fordítsa azután meg az állványt.
- Utasítás: az állvány elülső és hátulsó oldalán különbözőek a furatok közötti távolság. Ügyeljen a gépállvány helyes elhelyezésére!
- Állítsa a gépállványt (25) az állványra és csavarozza mind a kettőt a csavarokkal (d), az alátétkorongokkal (c), a rugós gyűrűvel (b) és az anyákkal (a) össze
- Csavarozza rá a támaszlábakat (106) a lábtámaszokra (105) a belső hatlapú csavarokkal (o), az alátétkorongokkal (p), a rugós gyűrűvel (q) és az anyákkal (r). Kösse azután a két támaszlábat össze a keresztámaszokkal (107), a belső hatlapú csavarokkal (o), az alátétkorongokkal (p), a rugós gyűrűvel (q) és az anyákkal (r).

6.1.2 A fűrészasztal felszerelése (ábrák 4-től – 5-ig)

- Vegye ki a csapszeget (4), ehhez például egy csavarhajtóval kivenni egy emelő csavarófordulattal a fűrészasztalban levő horonyt.
- Tegye a fűrészasztalt (15) a befogójába és erősítse a rögzítő fogantyúval (18) oda.
- Csavarozza oda a tartólemezt és ha szükséges, akkor állítsa pontosan be a szögletskála mutatóját (lásd 6.6-ot).
- Üsse a csapszeget az asztalfelülethez színelőn be.
- Erősítse a fűrészasztalon fel a síneket a skálával (39, 40). A nulla pozíciót oldali eltolás által lehet beigazítani.
- A leszerelés az ellenkező sorrendben történik

6.2 A fűrészszalag megfeszítés (ábra 1)

- **FIGYELEM!** A fűrész hosszabb üzemszünete esetén feszesség mentessé kell tenni a fűrészszalagot, ez annyit jelent, hogy a fűrész bekapcsolása előtt le kell ellenőrizni a fűrészlapfeszességét.
- A fűrészszalag (26) megfeszítéséhez a feszítőcsavart (9) az óramutató járásának megfelelő irányba csavarni.
- A fűrészszalag helyes feszességét a fűrészszalagra történő oldali ujjnyomás által, kb. a két fűrészszalagtekerccs (7 + 8) közepén, lehet megállapítani. Ennél úgy a fűrészszalagot (26) csak minimálisan (cca. 1-2 mm) lehessen nyomni.
- Egy elegendően megfeszített fűrészszalagnak, ha ráüt ujjal akkor egy fémes hangzása van.
- Ha hosszabb ideig nem lesz használatban, akkor lazítsa meg a fűrészszalagot, azért hogy ne legyen túlnyújtva.
- **Vigyázat!** Túl magas feszességnél eltörhet a fűrészszalag. **SÉRÜLÉS VESZÉLYE!** Túl csekély feszességnél túlforgóhat a meghajtott fűrészszalagtekerccs (7), ami által akkor leáll a fűrészszalag.

6.3 Beállítani a fűrészszalagot (kép 1a, 2)

- **FIGYELEM!** Mielőtt elvégezné a fűrészszalag beállítását, a fűrészszalagnak helyesen fel kell szerelve lennie.
- A zárák (13) megeresztése által kinyitni az oldali fedelet (12).
- A felső fűrészszalagtekerccset (8) lassan az óramutató járásának az irányába csavarni. A fűrészszalagnak (26) a fűrészszalagtekerccsen (8) közepesen kell futnia. Ha nem ez lenne az eset, akkor korrigálni kell a felső fűrészszalagtekerccs (8) döntési szögét.
- Ha a fűrészszalag (26) jobban a fűrészszalagtekerccs (8) hátsó oldala felé fut, ez annyit jelent hogy a gép gépháza (25) felé akkor a beállítócsavart (22) az óramutató járásával ellenkező irányba kell csavarni, ennél a fűrészszalagtekerccset (8) a másik kézzel lassan becsavarni, azért hogy leellenőrizze a fűrészszalag (26) helyét.
- Ha a fűrészszalag (26) a fűrészszalagtekerccs (8) elülső szélé felé fut, akkor a beállítócsavart (22) az óra mutatójának a forgási irányába kell csavarni.
- A felülső fűrészszalagtekerccs (8) beállítása után le kell ellenőrizni a fűrészszalagnak (26) az alsó fűrészszalagtekerccsen (7) levő pozícióját. A fűrészszalagnak (26) itt

úgyszintén a fűrészszalagtekercsnek (7) a közepén kell feküdnie. Ha nem ez lenne az eset, akkor még egyszer el kell állítani a felső fűrészszalagtekercs (8) döntési szögét.

- Amíg a felső fűrészszalagtekercs (8) elállítása az alsó fűrészszalagtekercs (7) fűrészszalagpozíciójára ki nem hat, addig a fűrészszalagtekercsset egy párszor meg kell fordítani.
- A beállítás után ismét be kell zárni az oldali fedelet (12) és a zárral biztosítani (13).

6.4 A fűrészszalag vezető beállítása (ábrák 7-től – 10-ig)

Minden fűrészszalagcsere után be kell újra állítani a támcsapágyakat (30 + 31) úgy mint a vezető csapszegeket (28 + 29) is.

- A zárok (13) megeresztése által kinyitni az oldali fedelet (12).

6.4.1. Felső támcsapágy (30)

- Leszerelni a fűrészasztalt (33) vagy 45°-os döntésbe tenni.
- Annyira eltolni a támcsapágyat (30) amíg ez a fűrészszalagot (26) éppen hogy meg nem érinti (max. 0,5 mm távolság)
- Ismét feszesre húzni a csavart (33).

6.4.2 Beállítani az alsó támcsapágyat (31)

- Leszerelni a fűrészasztalt (15) vagy 45°-os döntésbe tenni.
- Félrehajtani a fűrészszalagvédőt (34).
- A beállítás a felső támcsapágyhoz analóg történik. A két támcsapágy (30 + 31) a fűrészszalagot (26) csak a vágási folyamat ideje alatt támasztja. Üresmenetben a fűrészszalagnak nem kellene megérintenie a golyóscsapágyat.

6.4.3 Beállítani a felső vezető csapszegeket (28)

- Meglazítani az inbuszcavart (35)
- Addig eltolni a vezető csapszegek (28) befogadó tartóját (36), amíg a vezető csapszegek (28) elülső széle cca. 1 mm-re nem fekszik a fűrészszalag fogtője mögött
- Ismét feszesre húzni az inbuszcavart (35).
- FIGYELEM! A fűrészszalag hasznavehetetlen lesz, ha futó fűrészszalagnál a fogak megérintik a vezető csapszegeket.
- Meglazítani az inbuszcavarokat (37).
- A két vezető csapszeget (28) addig tolni a fűrészszalag irányába, amíg a vezető csapszegek (28) és a fűrészszalag (26) közötti távolság max. 0,5 mm. (a fűrészszalagnak nem

szabad szorulnia)

- Ismét feszesre húzni az inbuszcavarokat (37).
- A felső fűrészszalagtekercsset (8) egy párszor az óramutató járásának az irányába csavarni.
- A vezető csapszegek (28) beállítását még egyszer felülvizsgálni és adott esetben utánna jusztirozni.

6.4.4 Beállítani az alsó vezető csapszegeket (29)

- Leszerelni a fűrészasztalt (15)
- Meglazítani a csavart (48)
- Addig eltolni a vezető csapszegek (29) befogadó tartóját (32), amíg a vezető csapszegek (29) elülső széle cca. 1 mm-re a fűrészszalag fogtője mögött nem fekszik.
- Ismét feszesre húzni a csavart (48).
- FIGYELEM! A fűrészszalag hasznavehetetlen lesz, ha a futó fűrészszalagnál a fogak megérintik a vezető csapszegeket.
- Meglazítani a csavarokat (38).
- A két vezető csapszeget (29) addig tolni a fűrészszalag irányába, amíg a vezető csapszegek (29) és a fűrészszalag (26) közötti távolság max. 0,5 mm. (a fűrészszalagnak nem szabad szorulnia)
- Ismét feszesre húzni az inbuszcavarokat (38).
- Az alsó fűrészszalagtekercsset (7) egy párszor az óramutató járásának az irányába csavarni.
- A vezető csapszegek (29) beállítását még egyszer felülvizsgálni és adott esetben utánna jusztirozni.

FIGYELEM! A beállítások befejezése után újra be kell zárni a fűrészszalag védőt (34).

6.5.1 Beállítani a felső fűrészszalag vezetőjét (11) (11-es ábra)

- Meglazítani a rögzítőfogantyút (20).
- A fűrészszalagvezetőt (11), a beállítókerék (19) csavarása által olyan közelre leengedni a vágásra szánt anyagra, amennyire csak lehet (távolság cca. 2-3 mm)
- Ismét feszesre húzni a rögzítőfogantyút (20).
- A beállítást minden vágási folyamat előtt le kell ellenőrizni illetve újra be kell állítani.

6.5.2 Fordulatszámbeállítás (képek 10, 11)

A szalagfűrész két fűrészszalag sebességgel lehet üzemeltetni.

Az átállításhoz járjon a következő képpen el:

- A kézi keréknek (43) az óramutató járásával ellenkező irányába való csavarása által me-

- glazítani a hajtószíjat (A).
- Átteni a szíjat a szíjtárcsán (B) és az alulso fűrészszalag görgőn (7), a kívánt pozícióba.
- A kézikereknek (43) az óramutató forgási irányába történő csavarása által lehet a hajtószíjat (A) ismét megfeszíteni. Fontos: A hajtószíjnak nem szabad túl feszesen megfeszítve lennie.

6.6 A fűrészasztalt (15) 90°-ra jusztirozni (kép 12/13)

- A felső fűrészszalag vezetőt (11) egészen felfelé állítani.
- Meglazítani a rögzítő fogantyút (18).
- Beilleszteni a fűrészszalag (26) és a fűrészasztalt (15) között a derékszöveget (d). A derékszög (d) nincs a szállítás terjedelmében.
- A fűrészasztalt (15) fordítás által addig dönteni, amíg a derékszög a fűrészszalaghoz (26) pont 90°-os.
- Ismét feszesre húzni a rögzítő fogantyúkat (18).
- Meglazítani az anyát (49).
- A csavart (50) addig elállítani, amíg meg nem érinti a gépházat.
- Az anyát ismét feszesre húzni azért hogy rögzítse a csavart.

Figyelem: Soha ne használjon elgörbült vagy beszakadozott fűrészszalagokat!

6.7 A fűrészszalag kicserélése (14-es ábra)

- A fűrészszalag vezetőt (11) a fűrészasztalt (15) és a gépház (25) közötti magasságnak cca. a felére beállítani.
- A zárat (13) megereszteni és az oldalburkolatot (12) kinyitni.
- Eltávolítani a csapszeget (4).
- A fűrészszalagot (26) a feszítőcsavarnak (9) az óramutató járásával ellenkező irányába való csavarása által megereszteni.
- A fűrészszalagot (26) a fűrészszalag tárcsákról (7,8) levenni és a fűrészasztaltban (15) lévő rovátkán keresztül kivenni.
- Az új fűrészszalagot (26) újra közepesen rátenni a két fűrészszalag tárcsára (7,8). A fűrészszalag (26) fogainak lefelé, a fűrészasztalt irányába kell mutatniuk.
- A fűrészszalagot (26) megfeszíteni (lásd a 6.2-öt)
- Az oldalburkolatot (12) újra bezárni.
- Ismét felszerelni a csapszeget (4).

6.8 A szalagfűrész tekercsein lévő gumi-futófelület kicserélése (15-ös ábra)

A szalagfűrész tekercseinek (7/8) a gumi-futófelületei (3) egy idő után, a fűrészszalag éles fogai által elkopnak és akkor ki kell őket cserélni.

- Az oldalburkolatot (12) kinyitni
- Kivenni a fűrészszalagot (26) (lásd a 6.7-at).
- A gumifutófelület (3) szélét egy kis csavarhúzóval (z) megemelni és akkor lehúzni a felső szalagfűrésztekercsről (8).
- Az alulso szalagfűrésztekercsnél (7) analógusan kell eljárni.
- Az új gumifutófelületet (3) felhúzni, felszerelni a fűrészszalagot (26) és az oldalburkolatot (12) újra bezárni.

6.9 Az asztalbetét kicserélése (16-os ábra)

Kopás vagy megrongálás esetén ki kell cserélni az asztalbetétet (17), mert különben magasabb sérülési veszély áll fenn.

- Leszerelni a fűrészasztalt (15) (lásd a 6.1-et)
- Felfelé kivenni az elkopott asztalbetétet (17).
- Az új asztalbetét beszerelése az ellenkező sorrendben történik.

6.10 Elszívótó (2-os ábra)

A szalagfűrész a forgácshoz egy elszívótóval (6) van felszerelve.

6.11 Tolóbot-tartó (6-os ábra)

- Szerelje fel a tolóbot-tartót (45) a gépállványra (25).
- A tolóbotot, ha nincs használva, akkor mindig a tartón kell megőrizni.

7. Kezelés

7.1 Be-/ kikapcsoló (17-es ábra)

- A zöld taszter „1” nyomása által be lehet kapcsolni a fűrész.
- A fűrész újboli kikapcsolásához, meg kell nyomni a piros „0” tasztert.
- A szalagfűrész egy kisebb feszültségi kapcsolóval van felszerelve. Áramszünet után újra be kell kapcsolni a szalagfűrész.

7.2 Párhuzamos ütköző (18-as ábra)

- A párhuzamos ütköző (24) feszítőfoglatát (21) felnyomni
- A párhuzamos ütközőt (24) balról vagy jobbról a fűrészszalagtól (26) a fűrészasztaltalra (15) tolni és a kívánt méretre beállítani.
- A párhuzamos ütköző (24) fixirozásához

oz lenyomni a feszítőfoglapot (21). Ha a feszítőfoglap (21) feszítési ereje nem lenne elegendő, akkor csavarja a feszítőfoglapot (21) egy pár fordulatot az óramutató járásának megfelelő irányba addig, amíg a párhuzamos ütköző elegendően nincs fixírozva.

- Ügyelni kell arra, hogy a párhuzamos ütköző (24) mindig párhuzamosan legyen a fűrészszalaghoz (26).
- A munkadarab magasságától függően be lehet állítani a párhuzamos ütközőt a magas (ábra 18a) vagy az alacsony pozícióba (ábra 18b).

7.3 Ferde vágások (19-es ábra)

Ahhoz hogy a fűrészszalaghoz (26) párhuzamos ferde vágásokat tudjon véghezvinni, a fűrészasztalt (15) 0°-tól - 45°-ig előre lehet dönteni.

- Meglazítani a rögzítő fogantyút (18).
- A fűrészasztalt (15) addig előre dönteni, amíg az alapskálán (16) a kívánt szögmérték be nincsen állítva.
- Ismét feszesre húzni a rögzítő fogantyút (18).
- Figyelem: A döntött fűrészasztalnál (15) a párhuzamos ütközőt (24), a munkairányban a fűrészszalagtól (26) jobbra, a lefelé irányított oldalra kell felszerelni (amennyiben a munkadarab szélessége ezt megengedi), azért hogy biztosítsa a munkadarabot lecsúszás ellen.

8. Üzem

Figyelem! Minden új beállítás után, a beállított mértékek felülvizsgálatára egy próbavágást ajánlunk.

- Minden vágási eljárásnál a felső szalagvezetőt (11) olyan közel kell a munkadarabhoz állítani amennyire csak lehet (lásd a 6.5-öt).
- A munkadarabot mindig mind a két kézzel kell vezetni és a szalagfűrészasztalon (15) laposan tartani, azért hogy elkerülje a fűrészszalag (26) beszorulását.
- Az adagolásnak mindig egy egyenletes nyomás által kell történnie, amelyik éppen elegendő ahhoz hogy a fűrészszalag probléma nélkül az anyagon keresztül vágjon, és ne blokkírozon.
- Minden vágási folyamatnál, ahol fel lehet használni mindig használni kell a párhuzamos ütközőt (24).

- Jobb egy vágást egy munkamenetben véghezvinni, mint több részletben, amelyek esetleg még a munkadarab visszahúzását teszik szükségessé. Ha egy visszahúzást mégsem lehet elkerülni, akkor a szalagfűrész elötte ki kell kapcsolni és a munkadarabot csak akkor visszahúzni, miután a fűrészszalag (26) nyugalmi helyzetbe került.
- Fűrészelésnél a munkadarabot mindig annak a leghosszabb oldalánál fogva kell vezetni.

8.1 Hosszvágások véghezvitele (20-as ábra)

Ennél egy munkadarab hosszába lesz átvágva.

- A párhuzamos ütközőt (24) a fűrészszalag (26) bal oldalán (amennyiben lehetséges) a kívánt szélességnek megfelelően beállítani.
- A fűrészszalag vezetőt (11) leengedni a munkadarabra. (lásd a 6.5-öt)
- Bekapcsolni a fűrész.
- A munkadarabnak az egyik szélét jobb kézzel, a párhuzamos ütköző (24) ellen nyomni, míg a lapos oldala a fűrészasztalra (15) ráfekszik.
- A munkadarabot egy egyenletes előretolással a párhuzamos ütköző (24) mentén a fűrészszalagba (26) tolni.
- Fontos: A hosszú munkadaraboknak a vágási folyamat végén lebillenés ellen biztosítva kell lenniük (mint például legurulási állvány stb.)

Veszély! Keskeny munkadarabok megdolgozásánál okvetlenül egy tolóbotot kell használni. A tolóbotot (41) mindig kéznél kell tartani, a fűrész oldalán arra előrelátott kampón (42).

8.2 Ferdevágások véghezvitele (19-es ábra)

- Beállítani a fűrészasztalt a kívánt szögletre (lásd a 7.3-at).
- A 8.1 alatt leírtak szerint elvégezni a vágást.

8.3 Szabadkezű vágások (21-es ábra)

Egy szalagfűrésznek a legfontosabb ismertetőjele a görbék és a körsugarak probléma nélküli vágása.

- A fűrészszalag vezetőt (11) leengedni a munkadarabra. (lásd a 6.5-öt)
- Bekapcsolni a fűrész.
- A munkadarabot erősen a fűrészasztalra (15) nyomni és lassan a fűrészszalagba (26) tolni.
- Dolgozzon a szabadkezű vágásoknál egy kisebb előretolási sebességgel, azért hogy a fűrészszalag (26) követni tudja a kívánt vonalat.
- Sok esetben segítő, a görbékét és a sarkokat kb. 6 mm távolságra a vonaltól durván

- kifűrészelni.
- Ha olyan görbékkel kell fűrészelnie, amelyek a felhasznált fűrészszalagnak túl szűkek, akkor segítő vágásokat kell fűrészelni a görbék elülső oldaláig, úgy hogy ezek fahulladékok lesznek, ha a végleges rádiusz ki lesz fűrészelve.

9. Szállítás

Vigyázat: Vegye figyelembe a szállításnál a gép súlyát és vegyen még legalább egy további személyt segítségül!

A szalagfűrészt úgy szállítsa, hogy az egyik kézzel az állólábnál (5) és a másikkal a gépállványnál (25) fogva tartsa. Figyelem! Ne használja az elválasztó védőberendezéseket sohasem a megemeléséhez vagy a szállításhoz.

10. Tisztítás, karbantartás és pótalkatrészmegrendelés

Veszély!

Tisztítási munkák előtt húzza ki a hálózati csatlakozót.

10.1 Tisztítás

- Tartsa a védőberendezéseket, szellőztető réseket és a gépházat annyira por- és piszokmentesen, amennyire csak lehet. Dörzsölje le a készüléket egy tiszta posztóval vagy pedig fújja ki alacsony nyomás alatt sűrített levegővel.
- Ajánljuk, hogy minden használat után azonnal kitisztítsa a készüléket.
- A készüléket rendszeresen egy nedves posztóval és egy kevés kenőszappannal megtisztítani. Ne használjon tisztító vagy oldó szereket; ezek megtámadhatják a készülék műanyagrészeit. Ügyeljen arra, hogy ne kerüljön víz a készülék belsejébe. A víz elektromos készülékbe való behatolása megnöveli az áramcsapás veszélyét.

10.2 Karbantartás

A készülék belsejében nem található további karbantartandó rész.

10.3 A pótalkatrész megrendelése:

Pótalkatrész megrendésénél a következő adatokat kellene megadni:

- A készülék típusát
- A készülék cikk-számát
- A készülék ident- számát
- A szükséges pótalkatrész pótalkatrész számát

Aktuális árak és információk a www.isc-gmbh.info alatt találhatóak.

11. Megsemmisítés és újrahasznosítás

A szállítási károk megakadályozásához a készülék egy csomagolásban található. Ez a csomagolás nyersanyag és ezáltal ismét felhasználható vagy pedig visszavezethető a nyersanyag körforgáshoz. A készülék és annak a tartozékai különböző anyagokból állnak, mint például fémből és műanyagokból. Defektes készülékek nem tartoznak a házi hulladékok közé. Szakszerű megsemmisítéshez le kellene adni a készüléket egy megfelelő gyűjtőhelyen. Ha nem ismer gyűjtőhelyeket, akkor érdeklődjön utána a községi önkormányzatnál.

12. Tárolás

A készüléket és a készülék tartozékait egy sötét, száraz és fagymentes valamint gyerekek számára nem hozzáférhető helyen tárolni. Az optimális tárolási hőmérséklet 5 és 30 °C között van. Az elektromos szerszámot az eredeti csomagolásban őrizni.



Csak az EU-országoknak

Ne dobja az elektromos szerszámokat a háztartási hulladék közé!

Az elektromos és elektronikus-öregkészülékek 2012/19/EG európai irányvonala és anemzeti jogba való átvétele szerint az elhasznált elektromos szerszámokat szétválasztva kell összegyűjteni és vissza kell vezetni egy környezetvédelemnek megfelelő újrafelhasználáshoz.

Recycling-alternatívák a visszaküldési felszólításhoz:

Az elektromos készülék tulajdonosa, a tulajdon feladása esetében köteles a visszaküldés helyett alternatív a szakszerű értékesítéssel kapcsolatban összedolgozni. Az öreg készüléket ehhez egy visszavevő helynek is át lehet hagyni, amely elvégzi a nemzeti körforgásipari- és hulladéktörvények értelmében levő megsemmisítést. Ez nem érinti az öreg készülékek mellékelt elektromos alkatórészek nélküli tartozékait és segítőeszközeit

A termékek dokumentációjának és a kísérőpapírjainak az utánnomtatása vagy egyéb sokszorosítása, kivonatosan is csak az iSC GmbH kihangsúlyozott beleegyezésével engedélyezett.

Technikai változtatások jogát fenntartva

Szervíz-információk

A garanciaokmányokban megnevezett minden országban kompetens szervíz-partnereket tartunk fenn, akik kontaktusi lehetőségét kérjük vegye ki a garanciaokmányból. Ezek minden szervíz-ügyben mint javítás, pótalkatrész- és gyorsan kopó rész-ellátás vagy a fogyóeszközök megrendelhetőségével kapcsolatban a rendelkezésére állnak.

Figyelembe kell venni, hogy ennél a termékénél a következő részek már használat szerinti vagy természetes kopásnak vannak alávetve ill. a következő részekre van mint fogyóeszközökre szükség.

Kategória	Példa
Gyorsan kopó részek*	Vezetőgörgő, ékszíj
Fogyóeszköz/ fogyórészek*	Fűrészszalag
Hiányzó részek	

* nincs okvetlenül a szállítás terjedelmében!

Hiányok vagy hibák esetén kérjük a hibaesetet a www.isc-gmbh.info alatt bejelenteni. Kérjük ügyeljen egy pontos hibaleírásra és felelje meg mindenesetre a következő kérdéseket:

- Működött már egyszer a készülék, vagy elejétől kezdve már defekt volt?
- Feltűnt Önnek a defekt fellépése előtt valami a készüléken (tünet a defekt előtt)?
- Az Ön véleménye szerint mi a készülék hibás működése (főtünet)?
Írja le ezt a hibás működést.

Garanciaokmány

Tisztelt Vevő,
termékeink szigorú minőségi ellenőrzés alá vannak vetve. Ha ez a készülék mégis egyszer nem működne kifogástalanul, akkor azt nagyon sajnáljuk és kérjük Önt forduljon a szervizszolgáltatásunkhoz amely ebben a garanciaokmányban megadott cím alatt található. Szívesen állunk a rendelkezésére telefonon is, az alul megadott szervizszám alatt. A garanciaigény érvényesítésével kapcsolatban a következők érvényes:

- Ezek a garanciafeltételek csak kizárólagosan a fogyasztóknak szólnak, ez annyit jelent hogy természetes személyeknek, akik nem szánják ezt a terméket sem üzemszerű sem egyéb önálló tevékenységeik körén belül használni. Ezek a garanciafeltételek szabályozzák a kiegészítő garanciateljesítményeket, amelyeket a lent megnevezett gyártó a vásárlóknak az új készülékeire ígér a törvényileg előírt garanciaszolgálathoz kiegészítően. A jogi szavatossági igényei, nincsenek ez a garancia által érintve. A garanciateljesítményünk az Ön számára díjmentes.
- A garanciateljesítmény csak kizárólagosan az Ön által, a lent megnevezett gyártótól megvásárolt új készüléken felmerülő olyan hibákra terjed ki, amelyek bebizonyíthatóan egy anyaghibán vagy egy gyári hibán alapszanak és korlátolva van választásunk szerint, vagy ezeknek a hibáknak az elhárítására vagy a készülék kicserélésére.
Kérjük vegye figyelembe, hogy a készülékeink rendeltetésük szerint nem az ipari, kézműipari vagy szakmai használatra lettek konstruálva. Ezért a garanciaszerződés nem jön létre, ha a készülék a garancia ideje alatt kisipari, kézműipari vagy ipari üzemek területén lett használva vagy ha, egyenértékű igénybevételnek lett kitéve.
- A szavatosságunk alól ki vannak véve:
 - olyan károk a készüléken, amelyek az összeszerelési utasítás figyelmen kívül hagyása vagy amelyek a nem szakszerű felszerelés, a használati utasítás figyelmen kívül hagyása (mint például egy rossz hálózati feszültségre vagy áramfajtára való rákapcsolás), vagy a karbantartási és biztonsági határozatok figyelmen kívül hagyása vagy a készüléknek egy nem normális környezeti feltételeknek történő kitétele vagy egy hiányos ápolás és karbantartás által keletkeztek.
 - károk a készüléken, amelyek egy rossz bánásmód vagy nem szakszerű használatok (mint például a készülék túlterhelése vagy nem engedélyezett betétszerszámok vagy tartozékok használata), idegen testeknek a készülékbe levő behatolása (mint például homok, kövek és por, szállítási károk), erőszak kifejtése vagy idegenkezűség (mint például leesés általi károk) által jöttek létre.
 - károk a készüléken vagy a készülék részein, amelyek a használatnak megfelelő, szokásos vagy egyéb természetes elkopásra vezethetőek vissza.
- A garancia időtartama 24 hónap és a készülék vásárlási napjával kezdődik. Garanciaigényeket a garancia idő lejáratá előtt kell, két héten belül, a defekt felismerése után érvényesíteni. Ki van zárva a garanciaigények érvényesítése a garanciaidő letelte után. A készülék javítása vagy kicserélése nem hosszabbítja meg a szavatosság idejét, se nem indul ez a teljesítmény által egy új garanciaidő a készülékre vagy az esetleg beépített pótalkatrészekre. Ez egy helyszíni szervíz esetében is érvényes.
- A garanciajogának az érvényesítéséhez kérjük jelentse be a defektes készüléket a következő cím alatt: www.isc-gmbh.info. Kérjük tartsa készenlétben az új készülék ön általi vásárlásának a bizonylatát vagy más igazolásait. Olyan készülékeket, amelyek megfelelő igazolás vagy típus tábla nélkül kerülnek beküldésre, azok hiányzó hozzárendelési lehetőség miatt ki vannak zárva a garanciateljesítmény alól. Ha a készülék defektjére kiterjed a garanciateljesítményünk, akkor azonnal visszakap egy megjavított vagy egy új készüléket.

Magától érthető, hogy a költségek megtérítése ellenében szívesen megjavítsuk azokat a készüléken levő defekteket, amelyek nem esnek a garancia terjedelme alá vagy amelyeket már nem érinti a garancia. Ehhez kérjük a készüléket a szervizcímünkre beküldeni.

Ennek a használati utasításnak a szervíz-információja szerint utalunk ennek a garanciának a gyorsan kopó részekkel, használati részekkel és hiányzó részekkel kapcsolatban fennálló fenntartásaira.



Konformitätserklärung

- D** erklärt folgende Konformität gemäß EU-Richtlinie und Normen für Artikel
- GB** explains the following conformity according to EU directives and norms for the following product
- F** déclare la conformité suivante selon la directive CE et les normes concernant l'article
- I** dichiara la seguente conformità secondo la direttiva UE e le norme per l'articolo
- NL** verklaart de volgende overeenstemming conform EU richtlijn en normen voor het product
- E** declara la siguiente conformidad a tenor de la directiva y normas de la UE para el artículo
- P** declara a seguinte conformidade, de acordo com a directiva CE e normas para o artigo
- DK** attesterer følgende overensstemmelse i medfør af EU-direktiv samt standarder for artikel
- S** förklarar följande överensstämmelse enl. EU-direktiv och standarder för artikeln
- FIN** vakuuttaa, että tuote täyttää EU-direktiivin ja standardien vaatimukset
- EE** tõendab toote vastavust EL direktiivile ja standarditele
- CZ** vydává následující prohlášení o shodě podle směrnice EU a norem pro výrobek
- SLO** potrjuje sledečo skladnost s smernico EU in standardi za izdelek
- SK** vydáva nasledujúce prehlásenie o zhode podľa smernice EÚ a noriem pre výrobok
- H** a cikkekhez az EU-irányvonal és Normák szerint a következő konformitást jelenti ki
- PL** deklaruje zgodność wymienionego ponizej artykułu z następującymi normami na podstawie dyrektywy WE.
- BG** декларира съответното съответствие съгласно Директива на ЕС и норми за артикул
- LV** paskaidro šādu atbilstību ES direktīvai un standartiem
- LT** apibūdina šį atitikimą EU reikalavimams ir prekės normoms
- RO** declară următoarea conformitate conform directivei UE și normelor pentru articolul
- GR** δηλώνει την ακόλουθη συμμόρφωση σύμφωνα με την Οδηγία ΕΚ και τα πρότυπα για το προϊόν
- HR** potvrđuje sljedeću usklađenost prema smjernicama EU i normama za artikl
- BIH** potvrđuje sljedeću usklađenost prema smjernicama EU i normama za artikl
- RS** potvrđuje sledeću usklađenost prema smernicama EZ i normama za artikal
- RUS** следующим удостоверяется, что следующие продукты соответствуют директивам и нормам ЕС
- UKR** проголошує про зазначену нижче відповідність виробу директивам та стандартам ЄС на виріб
- MK** ja izjavува следната сообрзност согласно EУ-директивата и нормите за артикли
- TR** Ürünü ile ilgili AB direktifleri ve normları gereğince aşağıda açıklanan uygunluğu belirtir
- N** erklærer følgende samsvar i henhold til EU-direktivet og standarder for artikkel
- IS** Lýsir uppfyllingu EU-reglna og annarra staðla vöru

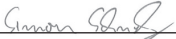
Bandsäge TC-SB 305 U (Einhell)

- | | |
|---|---|
| <input type="checkbox"/> 87/404/EC_2009/105/EC | <input checked="" type="checkbox"/> 2006/42/EC |
| <input type="checkbox"/> 2005/32/EC_2009/125/EC | <input checked="" type="checkbox"/> Annex IV |
| <input type="checkbox"/> 2006/95/EC | Notified Body: TÜV Rheinland LGA Products GmbH |
| <input type="checkbox"/> 2006/28/EC | Notified Body No.: 0197 |
| <input checked="" type="checkbox"/> 2004/108/EC | Reg. No.: BM 50324281 0001 |
| <input type="checkbox"/> 2004/22/EC | <input type="checkbox"/> 2000/14/EC_2005/88/EC |
| <input type="checkbox"/> 1999/5/EC | <input type="checkbox"/> Annex V |
| <input type="checkbox"/> 97/23/EC | <input type="checkbox"/> Annex VI |
| <input type="checkbox"/> 90/396/EC_2009/142/EC | Noise: measured L_{WA} = dB (A); guaranteed L_{WA} = dB (A) |
| <input type="checkbox"/> 89/686/EC_96/58/EC | P = KW; L/O = cm |
| <input checked="" type="checkbox"/> 2011/65/EC | Notified Body: |
| | <input type="checkbox"/> 2004/26/EC |
| | Emission No.: |

Standard references: EN 61029-1; EN 61029-2-5;
EN 55014-1; EN 55014-2; EN 61000-3-2; EN 61000-3-3

Landau/Isar, den 01.09.2015


Weichselgartner/General-Manager


Schunk/Product-Management

First CE: 15
Art.-No.: 43.080.55 I.-No.: 11015
Subject to change without notice

Archive-File/Record: NAPR010994
Documents registrar: Siegfried Roider
Wiesenweg 22, D-94405 Landau/Isar



A series of horizontal lines for writing, starting from the top right and extending down to the bottom of the page.



EH 04/2017 (01)

