



Ⓟ Medidor de distâncias a laser

Ⓟ Dalmierz laserowy

D-LEM 40



3 Anos
GARANTIA

3 Lata
GWARANCJA
PRODUCENTA

NUMERO DE CLIENTE - NUMERO NEGOCIO
☎ +351 220 91 75 00
☎ +48 71 360 30 85
www.isc-gmbh.info
NR.: 22.701.56

Ⓟ MANUAL DE INSTRUÇÕES Ⓟ INSTRUKCJA OBSŁUGI



EAN 29083701

PT: 8995

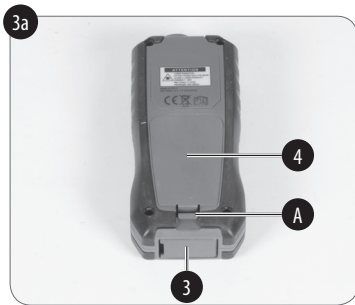
EH-Nr.: 22.701.56 · I-Nr.: 11016



3c

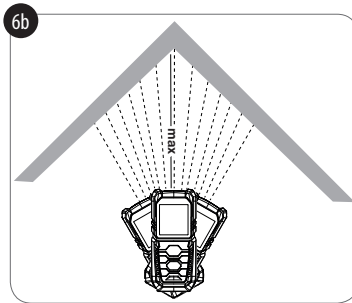
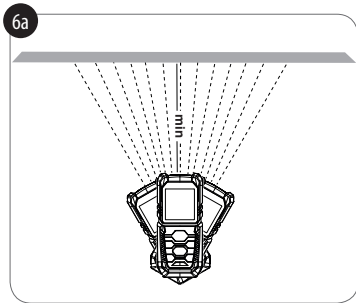
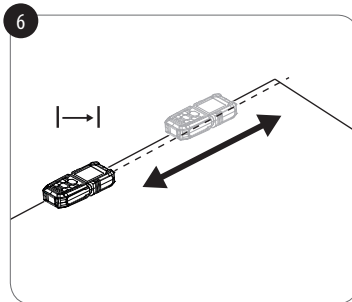
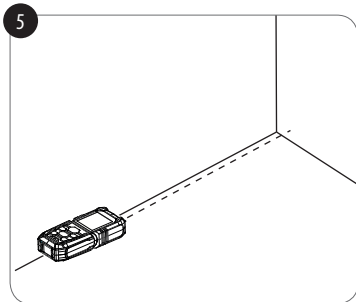
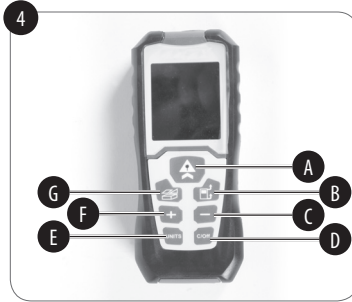


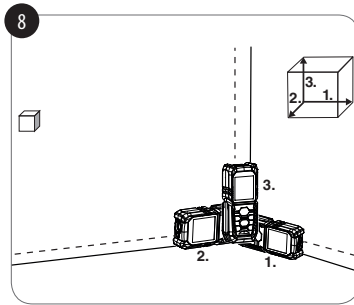
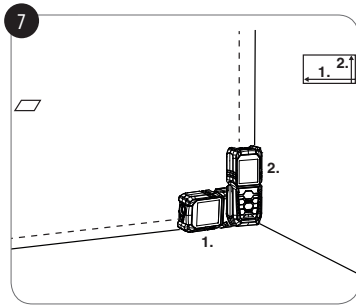
5



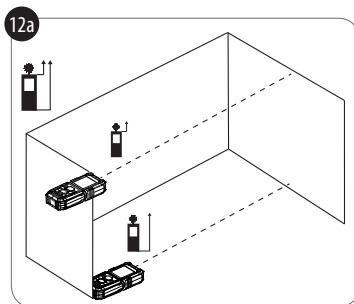
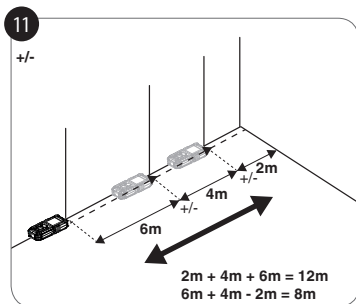
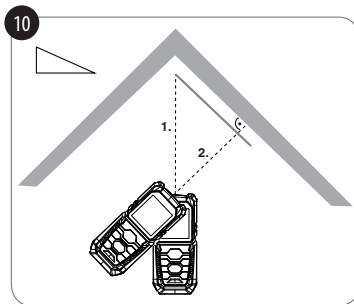
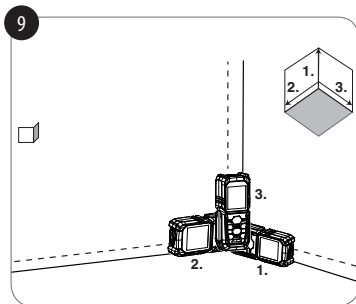
6a

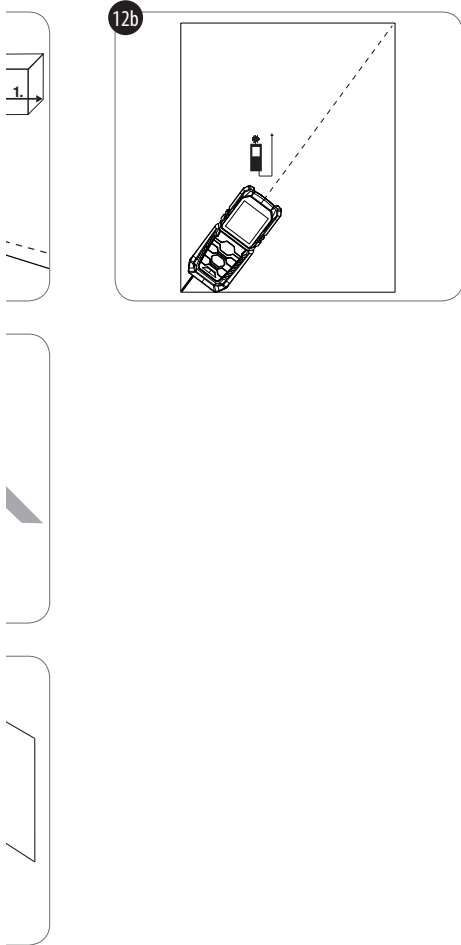






12b





**Índice**

1. Instruções de segurança	8
2. Descrição do aparelho e material a fornecer	9
3. Utilização adequada	9
4. Dados técnicos	10
5. Antes da colocação em funcionamento.....	10
6. Operação	10
7. Limpeza, manutenção e encomenda de peças sobressalentes	12
8. Eliminação e reciclagem	13
9. Armazenagem	13
10. Localização de falhas	14
11. Garantia.....	16

PT



Perigo! - Para reduzir o risco de ferimentos leia o manual de instruções.

Perigo!

Ao utilizar ferramentas, devem ser respeitadas algumas medidas de segurança para prevenir ferimentos e danos. Por conseguinte, leia atentamente este manual de instruções / estas instruções de segurança. Guarde-o num local seguro, para que o possa consultar sempre que necessário. Caso passe o aparelho a outras pessoas, entregue também este manual de instruções / estas instruções de segurança. Não nos responsabilizamos pelos acidentes ou danos causados pela não observância deste manual e das instruções de segurança.

Este manual de instruções também pode ser descarregado em formato PDF da nossa página de internet www.isc-gmbh.info.

1. Instruções de segurança**Perigo!**

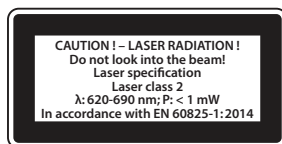
Leia todas as instruções de segurança e indicações. O incumprimento das instruções de segurança e indicações pode provocar choques elétricos, incêndios e/ou ferimentos graves. **Guarde todas as instruções de segurança e indicações para mais tarde consultar.**

Notas especiais sobre o laser

⚠ Perigo! Radiação laser

Não olhe para o raio

Classe de laser 2



- Nunca olhe diretamente para a trajetória dos raios.
- Nunca direcione o raio laser para superfícies refletoras, pessoas ou animais. Mesmo um raio laser de potência reduzida poderá causar danos oculares.
- Cuidado – poderá ficar exposto a radiação perigosa se decidir adoptar métodos que não os aqui referidos.
- Nunca abra o módulo de laser.
- É proibido efectuar alterações no laser para aumentar a sua potência.
- O fabricante não assume qualquer responsabilidade por danos causados pela inobservância das instruções de segurança.

Instruções de segurança relativas às pilhas**Utilização das pilhas**

- A colocação das pilhas com o laser ligado poderá causar acidentes.
- Em caso de utilização imprópria, as pilhas podem vaziar. Evite o contacto com o líquido das pilhas. Se entrar em contacto com o líquido das pilhas, lave a parte do corpo afectada com água corrente. Caso o líquido das pilhas entre nos olhos, deverá consultar de imediato um médico.
- O líquido das pilhas vazado pode provocar irritações cutâneas e queimaduras.
- Nunca exponha as pilhas ao calor excessivo, como luz solar, fogo ou semelhante.
- Nunca recarregue as pilhas que não são adequadas para tal. Perigo de explosão!
- Mantenha as pilhas afastadas das crianças, não as ligue em curto-circuito nem as separe.
- Consulte imediatamente um médico se tiver engolido uma pilha.
- Se necessário, limpe os contactos das pilhas e do aparelho antes de as colocar.
- Ao colocar, tenha atenção à polaridade correta.
- Retire de imediato as pilhas vazias do aparelho.

2.

2.1

1.

2.

3.

4.

2.2

•

•

•

•

•

•

- Existe um elevado risco de derramamento.
- Troque sempre todas as pilhas.
 - Coloque apenas pilhas do mesmo tipo, não utilize tipos diferente ou pilhas novas e usadas em conjunto.
 - Certifique-se de que o aparelho está desligado após a utilização.
 - Retire as pilhas do aparelho em caso de não utilização prolongada.
 - Não deforme/danifique ou abra/decomponha as pilhas nem as curte-circuite.

2. Descrição do aparelho e material a fornecer

2.1 Descrição do aparelho (figuras 1)


1. Aparelho
2. Visor
3. Extremidade
4. Cobertura do compartimento das pilhas

2.2 Material a fornecer

- Abra a embalagem e retire cuidadosamente o aparelho.
- Remova o material da embalagem, assim como os dispositivos de segurança da embalagem e de transporte (caso existam).
- Verifique se o material a fornecer está completo.
- Verifique se o aparelho e as peças acessórias apresentam danos de transporte.
- Se possível, guarde a embalagem até ao termo do período de garantia.

Atenção!

O aparelho e o material da embalagem não são brinquedos! As crianças não devem brincar com sacos de plástico, películas ou peças de pequena dimensão! Existe o perigo de deglutição e asfixia!

- Aparelho de medição a laser
- Bolsa de transporte
- 2 pilhas de 1,5 V  (AAA)
- Manual de instruções original

3. Utilização adequada

O laser deve ser utilizado exclusivamente para medir distâncias até 40 metros.

A máquina só pode ser utilizada para os fins a que se destina. Qualquer outro tipo de utilização é considerado inadequado. Os danos ou ferimentos de qualquer tipo daí resultantes são da responsabilidade do utilizador/operador e não do fabricante.

Chamamos a atenção para o fato de os nossos aparelhos não terem sido concebidos para uso comercial, artesanal ou industrial. Não assumimos qualquer responsabilidade se o aparelho for utilizado no comércio, artesanato ou indústria ou em atividades equiparáveis.

4. Dados técnicos

Alcance: 0,2 - 40 m
 Precisão: +/- 1,5 mm
 Alimentação de corrente: 3V; 2x 1,5 V, tipo AAA
 Dimensões (C x L x A):aprox. 119 x 52 x 26 mm
 Material: Plástico
 Grau de proteção: IP54
 Classe de laser: 2
 Comprimento de onda do laser: 620-690 nm
 Potência do laser: < 1 mW

5. Antes da colocação em funcionamento

Colocar/trocar as pilhas (figuras 3a, 3b e 3c)

- Desligue o aparelho.
- Retire a cobertura do compartimento das pilhas (figura 3a/pos. 4), premindo o fecho (figura 3a/pos. A) para dentro e levantando a mesma.
- Coloque as pilhas tendo atenção à polaridade correta (figura 3c).
- Coloque novamente a cobertura do compartimento das pilhas e certifique-se de que o fecho engata.

6. Operação

Nota!

A amplitude e a precisão de medição podem ser influenciadas pelas influências ambientais, como p. ex. a luz solar ou graus desfavoráveis de reflexão, o que afeta o resultado de medição.

Ligar/desligar o laser

- Prima a tecla de ligação/medição (A), para ligar o laser. O visor (2) acende-se e é exibido um ponto

laser na posição para a qual o laser está direcionado.

- Mantenha a tecla "K/desligar" (D) premida durante dois segundos, para desligar o laser.

Explicação dos botões de função (figura 4)

- A Tecla de ligação/medição
- B Seleção do ponto de referência para a medição da distância
- C Subtração
- D Tecla para desligar
- E Seleção da unidade de medição
- F Adição
- G Tecla de opções de medição

Utilizar as funções de medição

Nota

O raio laser desliga-se automaticamente quando uma medição é concluída. Prima a tecla de ligação/medição.

a) Medir distância simples (figura 5)

- Ligue o aparelho e prima novamente a tecla de ligação/medição (A) para ligar o laser.
- O resultado de medição é exibido no visor quando prime novamente a tecla de ligação/medição (A).

b) Medir distância contínua

Símbolo (figura 6)

- Mantenha a tecla de ligação/medição (A) premida durante 2 segundos, para iniciar a medição de distância contínua.
- Mín.: é exibido o resultado de medição mais pequeno (figura 6a).
Máx.: é exibido o resultado de medição maior (figura 6b).

Totalmente em baixo é exibido o resultado de medição atual em tempo real.

c) I
 Síñ
 Lig
 me

d)
 Síñ

c) Medir superfícies

Símbolo  (figura 7)

Ligue o aparelho e prima uma vez a tecla de opções de medição (G), para ajustar a medição de superfícies.

- Direcione a lente do laser para o primeiro ponto da superfície que pretende medir.
- Prima uma vez a tecla de ligação/medição (A), para iniciar a primeira medição da distância (p. ex. para o comprimento). O valor medido é exibido no visor quando prime novamente esta tecla.
- Direcione agora o laser para o segundo ponto da superfície que pretende medir.
- Prima novamente a tecla (A), para iniciar a segunda medição da distância (p. ex. para a largura).
- Premindo novamente a tecla de ligação/medição (A) são exibidos o valor do comprimento e o valor da largura, bem como a superfície resultante em m^2 .

d) Medir volumes

Símbolo  (figura 8)

- Ligue o aparelho e prima duas vezes a tecla de opções de medição (G), para ajustar o laser para a medição de volumes.
- Prima a tecla de ligação/medição, para efetuar a primeira medição da distância (p. ex. para o comprimento) como descrito anteriormente para a medição de superfícies.
- Alinhe novamente o laser e repita a ação anterior para a medição da largura e da altura. Os resultados de medição individuais, bem como o resultado de medição para o volume da divisão são exibidos no visor (2) do laser.

e) Medir duas superfícies adjacentes

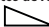
Símbolo  (figura 9)

- Ligue o aparelho e prima três vezes a tecla de opções de medição (G), para ajustar o laser para a opção pretendida.
- Prima a tecla de ligação/medição, para efetuar a primeira medição da distância (para a largura da superfície) como descrito anteriormente para a medição de superfícies.
- Alinhe novamente o laser e repita a medição anterior para a medição da 1.ª medição de superfícies e para a 2.ª medição de superfícies.
- O resultado é exibido em baixo no visor em m^2 .

f) Medição de distâncias indiretas

Para medir distâncias indiretas o laser utiliza o Teorema de Pitágoras, para calcular automaticamente o terceiro valor em função dos dois valores medidos.

Dois pontos de referência

Símbolo  (figura 10)

- Ligue o aparelho e prima quatro vezes a tecla de opções de medição (G), para ativar a função de medição. É apresentado um pequeno triângulo no visor (2).
- Prima respetivamente uma vez a tecla de ligação/medição (A), para medir as duas distâncias. Ao medir a segunda distância, certifique-se de que o laser está alinhado em ângulo reto com a linha a medir. Os resultados de medição são exibidos no visor do laser pela sequência de medição.

Ajustar a unidade de medida

- Prima a tecla (E) até ser exibida a unidade de medição pretendida.

Adicionar/subtrair o valor medido (figura 11)**Nota!**

Pode alternar entre adição e subtração, premindo a tecla de adição (F) ou a tecla de subtração (C).

1. Prima a tecla de ligação/medição (A), para efetuar uma medição de distâncias.
2. Prima a tecla de adição ou de subtração. O símbolo de adição ou de subtração é exibido no visor (2) do laser.
3. Prima mais uma vez a tecla de ligação/medição (A), para efetuar a segunda medição da distância. O segundo valor medido é adicionado/subtraído automaticamente ao/do primeiro valor medido, em função de ter ajustado a adição ou a subtração. Pode repetir este processo as vezes que quiser.

Interromper o processo de medição/apagar os dados de medição

- Prima a tecla para desligar (D) durante o processo de medição, para cancelar o mesmo e apagar os dados medidos.

Visualizar o histórico de medições

1. Prima várias vezes a tecla de adição ou de subtração, para visualizar gradualmente os últimos 20 dados de medição. Os dados de medição são exibidos agora na sequência inversa.
2. Prima uma vez a tecla de ligação/medição (A), para terminar a exibição do histórico de medições.

Ajustar o ponto de referência

- Prima a tecla do ponto de referência (B), para alternar entre os pontos de referência "parte da frente", "parte de trás" e "extremidade" (figuras 12a/12b).
- É emitido um bipe quando o ponto de referência é alterado.

- A definição padrão para o ponto de referência quando o laser é ligado, é "extremidade" (3).

7. Limpeza, manutenção e encomenda de peças sobressalentes**7.1 Limpeza**

- Mantenha os dispositivos de segurança, ranhuras de ventilação e a carcaça do motor o mais limpo possível. Esfregue o aparelho com um pano limpo ou sobre com ar comprimido a baixa pressão.
- Aconselhamos a limpar o aparelho diretamente após cada utilização.
- Limpe regularmente o aparelho com um pano húmido e um pouco de sabão. Não utilize detergentes ou solventes; estes podem corroer as peças de plástico do aparelho. Certifique-se de que não entra água para o interior do aparelho. A entrada de água num aparelho elétrico aumenta o risco de choque elétrico.
- A lente de receção tem de ser tratada com muito cuidado.

7.2 Manutenção

No interior do aparelho, não existem quaisquer peças que necessitem de manutenção.

7.3 Encomenda de peças sobressalentes:

Ao encomendar peças sobressalentes, devem-se fazer as seguintes indicações:

- Tipo da máquina
- Número de artigo da máquina
- Número de identificação da máquina
- Número da peça sobressalente necessária

Pode encontrar os preços e informações atuais em www.isc-gmbh.info

8.

O a
pa
ma
O a
ma
ap
eli
en
cor
jun

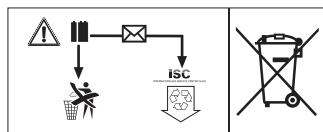
Eli
As
me
tici
dei
ecc
Grr
te t

8. Eliminação e reciclagem

O aparelho encontra-se dentro de uma embalagem para evitar danos de transporte. Esta embalagem é matéria-prima, podendo ser reutilizada ou reciclada. O aparelho e os respetivos acessórios são de diferentes materiais, como p. ex. o metal e o plástico. Não deite os aparelhos defeituosos para o lixo doméstico. Para uma eliminação ecologicamente correta, o aparelho deve ser entregue num local de recolha adequado. Se não tiver conhecimento de nenhum local de recolha, informe-se junto da sua administração autárquica.

Eliminação das pilhas

As pilhas contêm substâncias que são prejudiciais ao meio ambiente. Não deite as pilhas para o lixo doméstico, para o lume ou para dentro de água. As pilhas devem ser recolhidas, recicladas e eliminadas de forma ecológica. Envie as pilhas descarregadas para a ISC GmbH, Eschenstraße 6 em D-94405 Landau. O fabricante garante uma eliminação ecologicamente correta.



9. Armazenagem

Guarde o aparelho e os respetivos acessórios em local escuro, seco e sem risco de formação de gelo. A temperatura ideal de armazenamento situa-se entre os 5 e os 30 °C. Guarde a ferramenta elétrica na embalagem original.

Guarde e transporte a ferramenta de medição apenas no saco de proteção fornecido e mantenha sempre o medidor de distâncias a laser limpo.

10. Localização de falhas

Código	Possível causa	Solução
Err 10	Nível da pilha muito baixo/pilhas descarregadas.	Trocar as pilhas.
Err 15	Fora do alcance.	A área de medição não está dentro do alcance.
Err 16	Receção do sinal demasiado fraca ou tempo de medição demasiado longo devido a reflexão demasiado fraca da superfície.	Tente aumentar a reflexão da superfície, p. ex. com um papel branco.
Err 18	Receção do sinal demasiado forte devido a uma reflexão demasiado forte da superfície.	Não direcione para uma superfície muito clara. Tente atenuá-la com uma folha de papel.



Só

Nã

Seq
tra
no:Alt
Op
rell
de
au:A r
exç

Re:

PT



Só para países da UE

Não deite as ferramentas elétricas para o lixo doméstico!

Segundo a diretiva europeia 2012/19/CE relativa aos resíduos de equipamentos elétricos e eletrónicos e a respetiva transposição para o direito interno, as ferramentas elétricas usadas têm de ser recolhidas separadamente e entregues nos locais de recolha previstos para o efeito.

Alternativa de reciclagem relativa à solicitação de devolução:

O proprietário do aparelho elétrico, no caso de não optar pela devolução, é obrigado a reciclar adequadamente o aparelho elétrico. Para tal, o aparelho usado também pode ser entregue a um ponto de recolha que trate da eliminação de resíduos, respeitando a legislação nacional sobre resíduos e respetiva reciclagem. Não estão abrangidos os meios auxiliares e os acessórios sem componentes eletrónicos, que acompanham os aparelhos usados.

A reprodução ou duplicação, mesmo que parcial, da documentação e dos anexos dos produtos carece da autorização expressa da iSC GmbH.

Reservado o direito a alterações técnicas

11. Garantia

Estimado(a) cliente,

os nossos produtos são submetidos a um rigoroso controlo de qualidade. Se, ainda assim, o aparelho não funcionar nas devidas condições, lamentamos esse fato e pedimos-lhe que se dirija ao nosso serviço de assistência técnica na morada indicada no presente certificado de garantia. Se preferir, também pode contactar-nos telefonicamente através do número de assistência técnica indicado. O exercício dos direitos de garantia está sujeito às seguintes condições:

1. As presentes condições de garantia regem as prestações de garantia complementar e não afetam os seus direitos legais de garantia. O nosso serviço de garantia é prestado gratuitamente.
2. O serviço de garantia cobre exclusivamente as deficiências do aparelho decorrentes de erros de material ou de fabrico comprovados, e está, por nossa opção, limitado à eliminação de tal falta no aparelho ou à substituição do mesmo.
Chamamos a atenção para o fato de os nossos aparelhos não terem sido concebidos para uso comercial, artesanal ou profissional. Não haverá, por isso, lugar a um contrato de garantia no caso de o aparelho ter sido utilizado, dentro do período de garantia, em empresas do setor comercial, artesanal ou industrial ou atividades equiparáveis.
3. Excluídos pela nossa garantia estão:
 - Danos no aparelho resultantes da inobservância das instruções de montagem ou de uma instalação incorreta, da inobservância do manual de instruções (como p. ex. a ligação a uma tensão de rede ou tipo de corrente errada) ou da inobservância das disposições de segurança ou da exposição do aparelho a condições ambientais anormais ou de uma conservação e manutenção insuficientes.
 - Danos no aparelho resultantes de utilizações abusivas ou indevidas (como p. ex. uma sobrecarga do aparelho ou utilização de ferramentas de trabalho ou acessórios não autorizados), a penetração de corpos estranhos no aparelho (como p. ex. areia, pedras ou pó, danos de transporte), o uso de força ou impactos externos (como p. ex. danos resultantes de quedas).
 - Danos no aparelho ou nas peças do aparelho associados a um desgaste decorrente do uso, um desgaste natural habitual ou de outro tipo.
4. O período de garantia é de 36 meses a contar da data de compra do aparelho. Os direitos de garantia devem ser reclamados dentro do período de garantia, no prazo de duas semanas após ter sido detetado o defeito. Está excluída a reclamação de direitos de garantia após o termo do período de garantia. A reparação ou a substituição do aparelho não implica o prolongamento do período de garantia nem dá origem à contagem de um novo período de garantia para o aparelho ou para eventuais peças sobressalentes montadas no mesmo. O mesmo se aplica no caso de a assistência técnica ter sido prestada no local.
5. Para ativar a garantia, denuncie o aparelho defeituoso em: www.isc-gmbh.info. Se o defeito do aparelho estiver abrangido pelo nosso serviço de garantia, ser-lhe-á imediatamente enviado um aparelho novo ou reparado.

Na
pel
lho

Sei
Ein
Ru.
Ap.
P-4

☒
☒
☒

PT

Naturalmente, também teremos todo o gosto em efetuar reparações que não estão, ou deixaram de estar, abrangidas pelo serviço de garantia. Nesse caso, terá de suportar os custos da reparação. Para esse efeito, deverá enviar o aparelho para a morada do nosso serviço de assistência técnica.

Service Aldi
Einhell Portugal Lda.
Rua da Aldeia , 225
Apartado 2100
P-4410-459 Arcozelo (VNG)
☎ +351 220 91 75 00
☎ +351 227 53 61 09
✉ servico.clientes.pt@einhell.com

vés
tos
do
-
do,
i-
s
ex.
ral
ã
ão
io-
ca
er

**Spis treści**

1. Wskazówki bezpieczeństwa.....	20
2. Opis urządzenia i zakres dostawy	21
3. Użycie zgodne z przeznaczeniem.....	21
4. Dane techniczne	22
5. Przed uruchomieniem.....	22
6. Obsługa	22
7. Czyszczenie, konserwacja i zamawianie części zamiennych.....	24
8. Utylizacja i recykling.....	25
9. Składowanie	25
10. Wyszukiwanie usterek	26
11. Gwarancja	28

PL



Niebezpieczeństwo! - Aby zmniejszyć ryzyko zranienia, należy przeczytać instrukcję obsługi

Niebezpieczeństwo!

Podczas użytkowania urządzenia należy przestrzegać wskazówek bezpieczeństwa w celu uniknięcia zranień i uszkodzeń. Z tego względu proszę dokładnie zapoznać się z instrukcją obsługi/ wskazówkami bezpieczeństwa. Proszę zachować instrukcję i wskazówki, aby można było w każdym momencie do nich wrócić. W razie przekazania urządzenia innej osobie, proszę wręczyć jej również instrukcję obsługi/ wskazówki bezpieczeństwa. Nie odpowiadamy za wypadki i uszkodzenia zaistniałe w wyniku nieprzestrzegania niniejszej instrukcji i wskazówek bezpieczeństwa.

Tę instrukcję obsługi można również pobrać jako plik PDF ze strony internetowej: www.isc-gmbh.info.

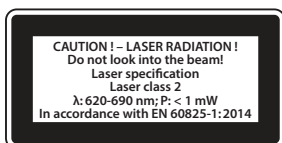
1. Wskazówki bezpieczeństwa**Niebezpieczeństwo!**

Przeczytać wszystkie wskazówki bezpieczeństwa i instrukcję. Nieprzestrzeganie instrukcji i wskazówek bezpieczeństwa może wywołać porażenia prądem, niebezpieczeństwo pożaru lub ciężkie zranienia. **Proszę zachować na przyszłość wskazówki bezpieczeństwa i instrukcję.**

Specjalne wskazówki odnośnie pracy z laserem

⚠ Niebezpieczeństwo! Promieniowanie laserowe
Nie patrzeć w promień lasera

Klasa lasera: 2



- Nigdy nie patrzeć bezpośrednio w bieg promieni lasera.
- Nigdy nie kierować wiązki lasera na ludzi lub zwierzęta ani na powierzchnie odbijające światło. Również laser o niewielkiej mocy może spowodować uszkodzenia oka.
- Zachować ostrożność: W razie postępowania niezgodnego z instrukcją obsługi może dojść do niebezpiecznego wystawienia na działanie promieniowania laserowego.
- Nigdy nie otwierać modułu lasera.
- Zabrania się wprowadzania wszelkich zmian w laserze w celu zwiększenia jego mocy.
- Producent nie ponosi odpowiedzialności za szkody spowodowane nieprzestrzeganiem wskazówek bezpieczeństwa.

Wskazówki bezpieczeństwa - baterie**Stosowanie baterii**

- Włożenie baterii do włączonego lasera może być przyczyną wypadku.
- Nieprawidłowe stosowanie może doprowadzić do wylania się baterii. Unikać kontaktu z płynem baterii. W razie kontaktu z płynem baterii przemyć daną część ciała pod bieżącą wodą. Jeżeli płyn dostał się do oczu należy również natychmiast skontaktować się z lekarzem.
- Płyn, który wylał się z baterii, może być przyczyną podrażnień skóry i poparzeń.
- Nigdy nie wystawiać baterii na działanie wysokich temperatur, słońca, ognia itp.
- Nigdy nie ładować baterii, które nie są do tego przeznaczone! Niebezpieczeństwo wybuchu!
- Przechowywać baterie w miejscu niedostępnym dla dzieci, nie zwierać i nie rozmontowywać.
- Jeżeli bateria została połamana, natychmiast zwrócić się o pomoc lekarską!
- W razie potrzeby przed włożeniem baterii oczyścić kontakty baterii i urządzenia.

- Wkładając baterie zwrócić uwagę na odpowiednie położenie biegunów.
- Zużyte baterie należy niezwłocznie wyjąć z urządzenia. Niebezpieczeństwo wylania się baterii.
- Wymieniać zawsze cały komplet baterii (nie wymieniać baterii pojedynczo).
- Stosować zawsze baterie tego samego rodzaju. Nie stosować jednocześnie baterii różnego rodzaju lub nowych baterii ze zużytymi.
- Upewnić się, że po zakończeniu użytkowania urządzenia zostało ono wyłączone.
- Jeżeli urządzenie ma nie być stosowane przez dłuższy czas, wyjąć baterie.
- Nie zniekształcać, uszkadzać, otwierać ani nie rozmontowywać baterii i nie zwierzać ich biegunów.

2. Opis urządzenia i zakres dostawy

2.1 Opis urządzenia (rys. 1)

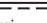
1. Urządzenie
2. Ekran
3. Końcówka
4. Pokrywa komory baterii

2.2 Zakres dostawy

- Otworzyć opakowanie i ostrożnie wyciągnąć urządzenie.
- Zdjąć opakowanie oraz zabezpieczenia do transportu (jeśli jest).
- Sprawdzić, czy dostawa jest kompletna.
- Sprawdzić, czy urządzenie i wyposażenie dodatkowe nie zostały uszkodzone w transporcie.
- W razie możliwości zachować opakowanie, aż do upływu czasu gwarancji.

Niebezpieczeństwo!

Urządzenie i opakowanie nie są zabawkami! Dzieci nie mogą bawić się częściami z tworzywa sztucznego, folią i małymi elementami! Niebezpieczeństwo połamania i uduszenia się!

- Laserowy przyrząd pomiarowy
- Futerał
- Baterie (AAA) 1,5 V - 2 szt. 
- Oryginalna instrukcja obsługi

3. Użycie zgodne z przeznaczeniem

Laser przeznaczony jest wyłącznie do pomiaru odległości nie większych niż 40 metrów.

Urządzenia używać tylko zgodnie z jego przeznaczeniem. Każde użycie, odbiegające od opisanego w niniejszej instrukcji jest niezgodne z przeznaczeniem urządzenia. Za powstałe w wyniku niewłaściwego użytkowania szkody lub zranienia odpowiedzialność ponosi użytkownik/ właściciel, a nie producent.

Proszę pamiętać o tym, że nasze urządzenie nie jest przeznaczone do zastosowania zawodowego, rzemieślniczego lub przemysłowego. Umowa gwarancyjna nie obowiązuje, gdy urządzenie było stosowane w zakładach rzemieślniczych, przemysłowych lub do podobnych działalności.

4. Dane techniczne

Zakres pracy:0,2 – 40 m
 Dokładność: +/- 1,5 mm
 Zasilanie: 3V; 1,5V, typ AAA - 2 szt.
 Wymiary (dł. x szer. x wys.): ok. 119 x 52 x 26 mm
 Materiał: tworzywo sztuczne
 Stopień ochrony: IP54
 Klasa lasera: 2
 Długość fali lasera: 620-690 nm
 Moc lasera: < 1 mW

5. Przed uruchomieniem

Wkładanie/wymiana baterii (rys. 3a, 3b i 3c)

- Wyłączyć urządzenie.
- Zdjąć pokrywę komory na baterie (rys. 3a / poz. 4) - w tym celu nacisnąć do środka zamknięcie (rys. 3a / poz. A) i podnieść pokrywę.
- Włożyć baterie, zwracając przy tym uwagę na odpowiednie położenie biegunów (rys. 3c).
- Z powrotem włożyć pokrywę komory baterii i zwrócić uwagę na to, aby zamknięcie się zatrzaśnięto.

6. Obsługa

Wskazówka!

Warunki otoczenia jak np. światło słoneczne lub powierzchnie, które słabo odbijają wiązkę laserową, mogą wpłynąć na zakres i dokładność pomiaru i pogorszyć jakość wyniku pomiaru.

Włączanie/wyłączenie lasera

- Nacisnąć włącznik/przycisk pomiaru (A), aby włączyć laser. Ekran (2) się zapala. Na ekranie wyświetlany jest punkt lasera w miejscu, na które laser jest skierowany.
- Nacisnąć i przytrzymać przycisk „K/OFF” (D), aby wyłączyć laser.

Objaśnienie funkcji przycisków funkcyjnych (rys. 4)

- A Włącznik/przycisk pomiaru
- B Wybór punktu odniesienia pomiaru odległości
- C Odejmnowanie
- D Wyłącznik
- E Wybór jednostki pomiarowej
- F Dodawanie
- G Przycisk opcji pomiaru

Stosowanie funkcji pomiarowych

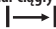
Wskazówka

Po zakończeniu pomiaru laser się automatycznie wyłączy. Nacisnąć włącznik/przycisk pomiaru.

a) Pomiar pojedynczy (rys. 5)

- Włączyć urządzenie i nacisnąć ponownie włącznik/przycisk pomiaru (A), aby włączyć laser.
- Nacisnąć ponownie włącznik/przycisk pomiaru (A), aby wyświetlić na ekranie wynik pomiaru.

b) Pomiar ciągły

Symbol  (rys. 6)

- Aby rozpocząć pomiar ciągle nacisnąć i przytrzymać przez 2 sekundy włącznik/przycisk pomiaru (A).
- Min: wyświetlany jest najmniejszy wynik pomiaru (rys. 6a).
Max: wyświetlany jest największy wynik pomiaru (rys. 6b).

Na
cza

c) I
Sym
Wł
poi

d)

Sym

Na dole wyświetlany jest aktualny wynik pomiaru w czasie rzeczywistym.

c) Pomiar powierzchni

Symbol  (rys. 7)

Włączyc urządzenie i nacisnąć jeden raz przycisk opcji pomiaru (G), aby wybrać funkcję pomiaru powierzchni.

- Skierować soczewkę lasera na pierwszy punkt mierzonyj powierzchni.
- Nacisnąć jeden raz włącznik/przycisk pomiaru (A), aby rozpocząć pierwszy pomiar (np. długości). Nacisnąć ponownie przycisk, aby wyświetlić na ekranie wynik pomiaru.
- Następnie skierować laser na drugi punkt mierzonyj powierzchni.
- Nacisnąć przycisk (A), aby rozpocząć drugi pomiar (np. szerokości).
- Nacisnąć ponownie włącznik/przycisk pomiaru (A), aby wyświetlić zmierzonyj długość i szerokość oraz obliczoną powierzchnię w m².

d) Pomiar objętości

Symbol  (rys. 8)

- Włączyć urządzenie i nacisnąć dwa razy przycisk opcji pomiaru (G), aby przełączyć laser na funkcję pomiaru objętości.
- Nacisnąć włącznik/przycisk pomiaru, aby wykonać pierwszy pomiar odległości (np. długości) tak jak opisano wyżej w punkcie „Pomiar powierzchni”.
- Skierować na nowo laser i powtórzyć powyższe czynności, aby zmierzyć szerokość i wysokość. Na ekranie (2) urządzenia wyświetlane są poszczególne wyniki oraz wynik pomiaru objętości.

e) Pomiar dwóch sąsiadujących ze sobą powierzchni

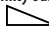
Symbol  (rys. 9)

- Włączyć urządzenie i nacisnąć trzy razy przycisk opcji pomiaru (G), aby przełączyć laser na żądaną opcję.
- Nacisnąć włącznik/przycisk pomiaru, aby wykonać pierwszy pomiar odległości (szerokość powierzchni) tak jak opisano wyżej w punkcie „Pomiar powierzchni”.
- Skierować laser na nowo i powtórzyć poprzedni pomiar tak, aby wykonać pomiar pierwszej i następniej drugiej powierzchni.
- Wynik pomiaru wyświetlany jest w m² na dole ekranu.

f) Pośredni pomiar odległości

Aby wykonać pośredni pomiar odległości laser wykorzystuje twierdzenie Pitagorasa, aby przy pomocy dwóch pomiarów automatycznie obliczyć trzecią wartość.

Dwa punkty odniesienia

Symbol  (rys. 10)

- Włączyć urządzenie i nacisnąć cztery razy przycisk opcji pomiaru (G), aby aktywować tę funkcję pomiaru. Na ekranie (2) wyświetlany jest mały symbol trójkąta.
- Nacisnąć każdorazowo jeden raz włącznik/przycisk pomiaru (A), aby zmierzyć obie odległości. Podczas pomiaru drugiej odległości zwrócić uwagę na to, aby promień lasera znajdował się pod kątem prostym do linii, która ma zostać zmierzona. Wyniki pomiaru są wyświetlane na ekranie lasera w kolejności wykonania pomiarów.

Ustawienie jednostki pomiarowej

- Naciskając przycisk (E) wybrać żądaną jednostkę dla wykonywanych pomiarów.

Dodawanie/odejmowanie wartości pomiaru (rys. 11)**Wskazówka!**

Naciskając przycisk dodawania (F) lub odejmowania (C) można przełączać między funkcjami dodawania i odejmowania.

- Nacisnąć włącznik/przycisk pomiaru (A), aby zmierzyć odległość.
- Nacisnąć przycisk dodawania lub odejmowania. Symbol dodawania lub odejmowania wyświetlany jest na ekranie (2) lasera.
- Ponownie nacisnąć włącznik/przycisk pomiaru (A), aby zmierzyć drugą odległość. Druga zmierzona odległość jest automatycznie dodawana lub odejmowana od pierwszej wartości, odpowiednio do wybranej funkcji dodawania lub odejmowania. Tą czynność można powtarzać dowolną ilość razy.

Przerwanie pomiaru / usuwanie danych pomiaru

- Aby przerwać pomiar i usunąć z pamięci zmierzone wartości należy nacisnąć włącznik (D) podczas mierzenia.

Wyświetlenie przebiegu pomiarów

- Nacisnąć kilkakrotnie przycisk dodawania lub odejmowania, aby po kolei wyświetlić ostatnie 20 zmierzonych wartości. Zmierzone wartości wyświetlane są w odwrotnej kolejności.
- Nacisnąć jeden raz włącznik/przycisk pomiaru (A), aby zakończyć wyświetlanie przebiegu pomiarów.

Ustawienie punktu odniesienia

- Nacisnąć przycisk punktu odniesienia (B), aby przełączać między punktami odniesienia „Przednia krawędź”, „Tylna krawędź” i „Końcówka” (rys. 12a/12b).
- Podczas przełączania punktu odniesienia słychać piknięcie.
- Standardowo po włączeniu lasera ustawiony jest punkt odniesienia „Końcówka” (3).

7. Czyszczenie, konserwacja i zamawianie części zamiennych**7.1 Czyszczenie**

- Urządzenia zabezpieczające, szczeliny powietrza i obudowa silnika powinny być w miarę możliwości zawsze wolne od pyłu i zanieczyszczeń. Urządzenie wycierać czystą ściereczką lub przedmuchać sprężonym powietrzem o niskim ciśnieniu.
- Zaleca się czyszczenie urządzenia bezpośrednio po każdorazowym użyciu.
- Urządzenie czyścić regularnie wilgotną ściereczką z niewielką ilością szarego mydła. Nie używać żadnych środków czyszczących ani rozpuszczalników; mogą one uszkodzić części urządzenia wykonane z tworzywa sztucznego. Należy uważać, aby do wnętrza urządzenia nie dostała się woda. Wniknięcie wody do urządzenia podwyższa ryzyko porażenia prądem.
- Należy dbać o stan soczewki odbioru sygnału.

7.2 Konserwacja

We wnętrzu urządzenia nie ma innych części wymagających konserwacji. Naprawę urządzenia należy zlecić wyłącznie wykwalifikowanemu personelowi.

7.3

Por
na:
.
.
.
.
Aki
str

8.

Urz
jąc
jes
do
z rc
wa
Wi
do
ma
ud.

Uty
Bali
rial
ogri
zbi
spc
bali
str:
wfk

7.3 Zamawianie części wymiennych:

Podczas zamawiania części zamiennych należy podać następujące dane:

- Typ urządzenia
- Numer artykułu urządzenia
- Numer identyfikacyjny urządzenia
- Numer części zamiennej

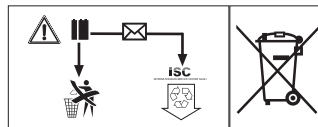
Aktualne ceny artykułów i informacje znajdują się na stronie: www.isc-gmbh.info

8. Utylizacja i recykling

Urządzenie umieszczone jest w opakowaniu zapobiegającym uszkodzeniu w czasie transportu. Opakowanie jest surowcem i nadaje się do powtórnego użytku lub do recyklingu. Urządzenie oraz jego osprzęt składają się z różnych rodzajów materiałów, jak np. metal i tworzywa. Nie wyrzucać uszkodzonych urządzeń do śmietnika! W celu odpowiedniej utylizacji należy oddać urządzenie do specjalistycznego punktu zbiórki odpadów. Informacji o specjalistycznych punktach zbiórki odpadów udziela administracja komunalna.

Utylizacja baterii

Baterie zawierają niebezpieczne dla środowiska materiały. Nie wyrzucać baterii do śmieci, nie wrzucać ich do ognia lub wody! Baterie należy oddawać do punktów zbiorczych, poddawać recyklingowi bądź utylizować w sposób bezpieczny dla środowiska naturalnego. Zużyte baterie można przesłać na adres iSC GmbH, Eschenstraße 6, D-94405 Landau. Tam producent zapewni ich właściwą utylizację.



9. Składowanie

Urządzenie i jego wyposażenie dodatkowe powinny być przechowywane w ciemnym, suchym i nienarażonym na ujemne temperatury miejscu. Optymalna temperatura składowania wynosi od 5 do 30 °C. Elektronarzędzie przechowywać w oryginalnym opakowaniu.

Na czas przechowywania i transportowania należy włożyć przyrząd pomiarowy do futerału, który został dostarczony wraz z urządzeniem. Utrzymywać dalmierz laserowy w czystości.

10. Wyszukiwanie usterek

Kod	Możliwa przyczyna	Sposób usuwania
Err 10	Za niski poziom naładowania baterii / baterie są rozładowane	Wymienić baterie
Err 15	Poza zakresem pracy	Obszar pomiaru leży poza zakresem pracy urządzenia
Err 16	Zbyt słaby odbiór sygnału lub za długi czas pomiaru na skutek zbyt słabego odbijania się wiązki laserowej od powierzchni	Należy spróbować zwiększyć odbijanie wiązki od powierzchni, np. przez nałożenie na nią białej kartki papieru
Err 18	Zbyt silny odbiór sygnału na skutek zbyt mocnego odbijania się wiązki lasera od powierzchni	Nie kierować wiązki lasera na zbyt jasne powierzchnie. Spróbować zmniejszyć odbijanie przy pomocy kartki papieru



■

Tyl

Nie

We

ich

wb

Alt

Wł

tu

elin

nic

Prz

me

Zm

PL



Tylko dla krajów Unii Europejskiej

Nie wyrzucać elektronarzędzi do śmieci!

Według europejskiej dyrektywy 2012/19/EG o zużytych urządzeniach elektrycznych i elektronicznych oraz włączenia ich do prawa krajowego, zużyte elektronarzędzia należy zbierać oddzielnie i oddawać do punktu zbiórki surowców wtórnych.

Alternatywa recyklingu wobec obowiązku zwrotu urządzenia:

Właściciel elektronarzędzi w przypadku przekazania własności, jest zobowiązany, zamiast odesłania, do współudziału we właściwym przetworzeniu. Zużyte urządzenie może być dostarczone do punktu zbiorczego, który przeprowadza eliminację w myśl krajowego obiegu gospodarczego i ustawy o odpadach. Nie dotyczy to osprzętu i środków pomocniczych załączonych do zużytego urządzenia, które nie mają części elektrycznych.

Przedruk lub innego rodzaju powielanie dokumentacji wyrobów oraz dokumentów towarzyszących, nawet we fragmentach dopuszczalne jest tylko za wyraźną zgodą firmy iSC GmbH.

Zmiany techniczne zastrzeżone

11. Gwarancja


Szanowny kliencie, szanowna klientko,

Nasze produkty są poddawane ścisłej kontroli jakości. Gdyby jednak mimo to urządzenie nie działało, należy zwrócić się do naszego serwisu, którego adres podany jest na karcie gwarancyjnej. Jesteśmy także do Państwa dyspozycji telefonicznie pod numerem infolinii serwisowej, który wydrukowany jest na karcie gwarancyjnej. W przypadku dochodzenia roszczeń gwarancyjnych obowiązują następujące zasady- które jednak nie ograniczają Państwa ustawowych praw:

1. Roszczenia gwarancyjne mogą Państwo wysuwać wyłącznie w okresie maksymalnie 3 lat licząc od daty zakupu. Nasze świadczenia gwarancyjne ograniczone są do usuwania błędów materiałowych i produkcyjnych lub wymiany urządzenia. Nasze świadczenia gwarancyjne są dla Państwa bezpłatne.
2. Roszczenia gwarancyjne należy zawsze wnosić niezwłocznie po wykryciu wady. Dochodzenie roszczeń gwarancyjnych po upływie okresu gwarancji jest wykluczone, chyba że zostaną one wysunięte w ciągu dwóch tygodni po upływie okresu gwarancyjnego.
3. Uszkodzone urządzenie należy przesłać bez opłaty pocztowej do naszego serwisu, dołączając kartę gwarancyjną oraz paragon. Jeśli wada będzie leżała w zakresie naszego świadczenia gwarancyjnego, urządzenie zostanie naprawione lub wymienione i odesłane. Naprawa lub wymiana urządzenia nie powoduje wznowienia okresu gwarancyjnego. Miarodajny pozostaje okres gwarancyjny wynoszący 3 lata od daty zakupu. Zasada ta obowiązuje także w przypadku skorzystania z usług lokalnego serwisu.

Należy pamiętać, że nasza gwarancja traci ważność w przypadku niewłaściwego lub niefachowego obchodzenia się z urządzeniem, nieprzestrzegania środków ostrożności obowiązujących dla urządzenia, użycia siły lub ingerencji, które nie zostały przeprowadzone przez autoryzowany przez nas serwis. Wady urządzenia, których (już) nie obejmuje gwarancja lub uszkodzenia, które spowodowały wygaśnięcie gwarancji usuwamy za zwrotem kosztów. W tym celu należy przesłać urządzenie do naszego serwisu.

Dystrybutor: Einhell Polska Sp. Zo.o.
55-080 Nowa Wieś Wroclawska
ul. Wymysłowskiego 1
serwis@einhell.pl
tel: +48 71 360 30 85
fax: +48 71 360 30 66

Einhell Germany AG · Wiesenweg 22 · D-94405 Landau/Isar 

Declaration of conformity

D erklärt folgende Konformität gemäß EU-Richtlinie und Normen für Artikel

GB explains the following conformity according to EU directives and norms for the following product

F déclare la conformité suivante selon les normes et les directives CE concernant l'article.

I dichiara la seguente conformità secondo la direttiva UE e le norme per l'articolo

NL verklaart de volgende overeenstemming conform EU richtlijn en normen voor het product

E declara la siguiente conformidad a tenor de la directiva y normas de la UE para el artículo

P declara a seguinte conformidade, de acordo com as diretiva CE e normas para o artigo

DK attesterer følgende overensstemmelse i medfør af EU-direktiv samt standarder for artikel

S förklarar följande överensstämmelse enl. EU-direktiv och standarder för artikeln

FIN vakuuttaa, että tuote täyttää EU-direktiivin ja standardien vaatimukset

EE tõendab toote vastavust EL direktiivile ja standarditele

CZ vydává následující prohlášení o shodě podle směrnice EU a norem pro výrobek

SLO potrjuje sledečo skladnost s smernico EU in standardi za izdelek

SK vydáva nasledujúce prehlásenie o zhode podľa smernice EU a noriem pre výrobok

H a cíkkéhez az EU-irányvonal és Normák szerint a következők konformitást jelent ki

PL deklaruje zgodność wymienionego poniżej artykułu z następującymi normami na podstawie dyrektywy WE.

BG декларира съответното съответствие съгласно Директива на ЕС и норми за артикул

LV paskaidro šādu atbilstību ES direktīvai un standartiem

LT apibūdina šį atitikimą EU reikalavimams ir prekės normoms

RO declară următoarea conformitate conform directivei UE și normelor pentru articolul

GR δηλώνει την ακόλουθη συμμόρφωση σύμφωνα με την Οδηγία ΕΚ και τα πρότυπα για το προϊόν

HR potvrđuje sljedeću uskladenost prema smjernicama EU i normama za artikl

BIH potvrđuje sljedeću uskladenost prema smjernicama EU i normama za artikl

RS potvrđuje sledeću uskladenost prema smernicama EZ i normama za artikl

RUS следующие изделия удостоверяется, что следующие продукты соответствуют директивам и нормам ЕС

UKR проголошує про зазначену нижче відповідність виробу директивам та стандартам ЄС на виріб

MK ja izjavува slednata сообразност согласно EU-директивата и нормите за артикли

TR Ürünü ile ilgili AB direktifleri ve normları gereğince aşağıda açıklanan uygunsuzluğa belirlir

N erklærer følgende samsvar i henhold til EU-direktivet og standarder for artikkel

IS Lýsir upplýingu EU-reglana og annarra staðla vöru

Laser Measuring Tool D-LEM 40 (DURO PRO)

2014/28/EU 2006/42/EC

2005/32/EC_2009/125/EC Annex IV

2014/35/EU Notified Body:

2006/28/EC Reg. No.:

2014/30/EU 2000/14/EC_2005/88/EC

2014/32/EU Annex V

2014/53/EC Annex VI

2014/68/EU Noise: measured L_{WA} = dB (A); guaranteed L_{WA} = dB (A)



90/396/EC_2009/142/EC P = KW; L/O = cm

89/686/EC_96/58/EC Notified Body:

2011/65/EU 2004/26/EC

Emission No.:

Standard references: EN 60825-1; EN 61326-1

Landau/Isar, den 11.01.2017  

Weichselgartner/General-Manager Yang/Product-Management

First CE: 16 **Archive-File/Record: NAPP015498**
 Art.-No.: 22.701.56 I.-No.: 11016 **Documents registrar: Daniel Lautmeier**
 Subject to change without notice **Wiesenweg 22, D-94405 Landau/Isar**



A series of horizontal lines for writing, consisting of two lines at the top, followed by a gap, and then a series of lines extending down to the footer area.

Handwriting practice area with a pencil icon and horizontal lines.



EH 01/2017 (01)