

GR Οδηγία χειρισμού της
μηχανής διάτρησης με κολώνα

Einhell[®]

6

CE

Art.-Nr.: 42.504.20

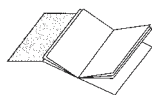
I.-Nr.: 01027

SB 401 / 1

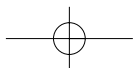
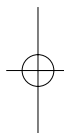
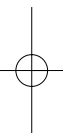
Art.-Nr.: 42.505.30

I.-Nr.: 01027

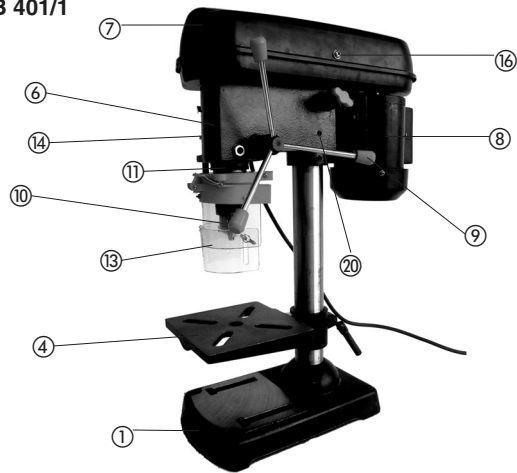
SB 501 / 1



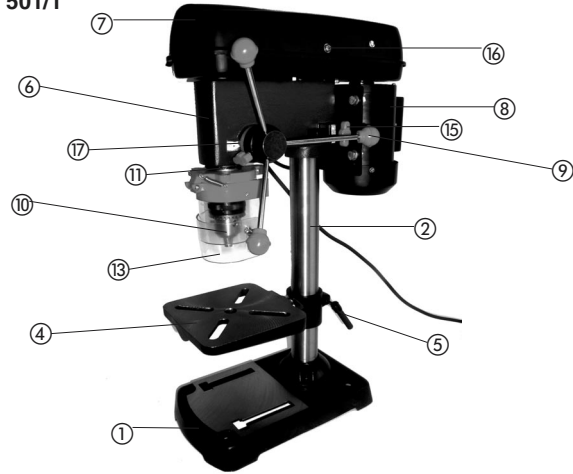
Ⓢ Παρακαλούμε ανοίξτε τις σελίδες 2-5

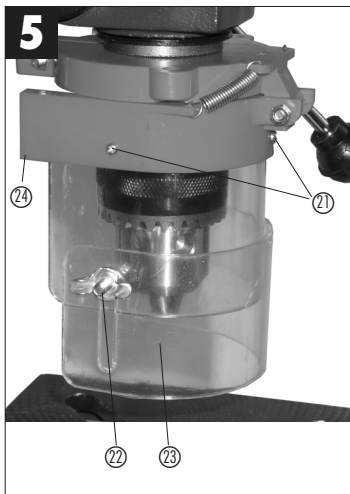
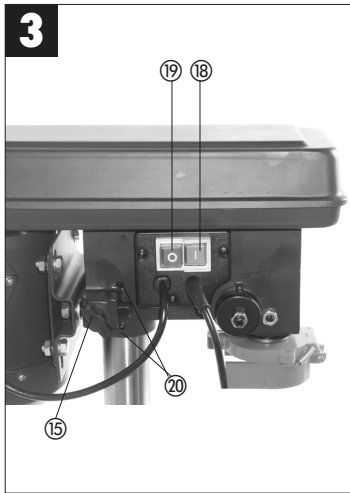




1 SB 401/1



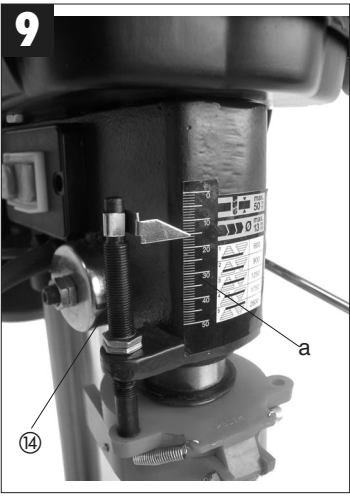
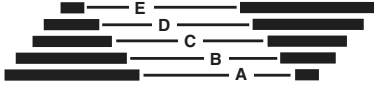
2 SB 501/1






7 SB 401/1  

Pos.	min ⁻¹
A	580
B	850
C	1220
D	1650
E	2650

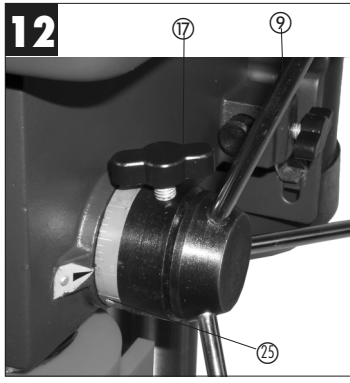
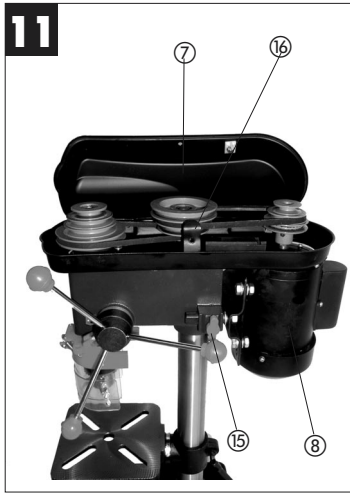


10



SB 501/1

Θέση	min ⁻¹	Θέση	min ⁻¹	Θέση	min ⁻¹
A-4	280	B-4	450	A-3	540
C-4	620	A-2	720	B-3	870
C-2	1550	B-1	1700	C-1	2350



1.0. Περιγραφή συσκευής (Εικ. 1/2)

1. Βάση μηχανής
2. Κολώνα
3. Βίδες στερέωσης
4. Πάγκος διάτρησης
5. Βίδα τέρματος
6. Κεφαλή της μηχανής
7. Κάλυμμα τραπεζοειδούς ψάνθα
8. Κινητήρας
9. Χειρολαβές
10. Οδοντωτός σφιγκτήρας τρυπανιού
11. Αξονας
12. Οπές στερέωσης
13. Ανακλινόμενη προστασία
Ξακρισμάτων/ροκανιδιών
14. Τέρμα βθούς (μόνο SB 401/1)
15. Παξιμάδι σύσφιξης
16. Βίδα
17. Βίδα τέρματος (nur SB 501/1)
18. Διακόπτης για άναμμα
19. Διακόπτης για σβήσιμο
20. Ακέφαλη βίδα

2.0. Περιεχόμενο

- Μηχανή διάτρησης
- Οδοντωτός σφιγκτήρας τρυπανιού
- Κλειδί σφιγκτήρα τρυπανιού
- Ανακλινόμενη προστασία
Ξακρισμάτων/ροκανιδιών
- Πάγκος διάτρησης

3.0. Σωστή χρήση, ανταποκρινόμενη στον προορισμό της συσκευής

Αυτή η μηχανή διάτρησης προορίζεται για διατρήσεις μετάλλου, πλαστικού, ξύλου και παμοσίων υλικών και επιτρέπεται να χρησιμοποιηθεί μόνο για ιδιωτική οικιακή χρήση. Δεν επιτρέπεται να επεξεργάζονται με τη μηχανή τρόφιμα ή υλικά επιβλαβή για την υγεία. Ο σφιγκτήρας τρυπανιού είναι κατάλληλος για χρήση μαζί με τρυπάνια και εργαλεία με την αναφερόμενη διάμετρο σελέγχος και κυλινδρικό στέλεχος. Η μηχανή προορίζεται μόνο για χρήση από ενήλικα πρόσωπα. Η μηχανή έχει κατασκευαστεί μόνο για χρήση σύντομου χρονικού διαστήματος (S2 15 λεπτά). Σε περίπτωση οποιασδήποτε άλλης χρήσης από αυτή που περιγράφεται στην Οδηγία χειρισμού δεν αναλαμβάνουμε καμία ευθύνη και εκπίπτει οποιαδήποτε αξίωση εγγύησης.

4.0. Υποδείξεις ασφαλείας

Κατά την κατασκευή της μηχανής διάτρησης με κολώνα δώσαμε ιδιαίτερη προσοχή στο να αποκλειστούν σχεδόν τελείως σχεδόν όλοι οι κίνδυνοι, εφόσον χρησιμοποιηθεί σωστά η μηχανή. Παρόλα αυτά πρέπει να προσέχετε ορισμένα μέτρα ασφαλείας, ώστε να αποκλειστούν και οι απομείνοντες κίνδυνοι.

Προσέξτε τη σωστή τάση δικτύου!

Να προσέχετε η τάση δικτύου να αντιστοιχεί στα στοιχεία που αναφέρονται στην επικέτα της συσκευής σας.

Να χρησιμοποιείτε πρίζα ασφαλείας σούκο!

Η συσκευή να λειτουργεί μόνο σε σωστά εγκατεστημένη πρίζα σούκο.

Καλώδιο επέκτασης (μπαλαντέζα)!

Η διατομή του σύρματος ενός καλωδίου επέκτασης πρέπει να είναι τουλάχιστον 1,5 mm². Πριν τη χρήση ξετυλίξτε τη μπαλαντέζα τελείως. Ελέγξτε το καλώδιο για ενδεχόμενες βλάβες.

Προστασία από ηλεκτροπληξία!

Να προστατεύετε τη συσκευή από υγρασία. Η συσκευή δεν επιτρέπεται να είναι υγρή, ούτε να λειτουργεί σε υγρό περιβάλλον. Πριν από κάθε χρήση παρακαλούμε να ελέγχετε τη συσκευή και το καλώδιό του με το φως για ενδεχόμενες βλάβες. Να αποφεύγετε την επαφή του σώματος με γειωμένα τμήματα, π.χ. σωλήνες, καλοριφέρ κλπ..

Προστασία από πυρκαγιά ή έκρηξη!

Στο εσωτερικό της συσκευής βρίσκονται τμήματα τα οποία σχηματίζουν σπινθήρες. Μη χρησιμοποιείτε τη συσκευή κοντά σε εύφλεκτα υγρά ή αέρια. Σε περίπτωση που δεν ακολουθήσετε την υπόδειξη αυτή, κινδυνεύει η συσκευή να εκρηκνίσει.

Να χειρίζεστε τη συσκευή με μεγάλη προσοχή!

Μη χρησιμοποιείτε το καλώδιο για να τραβάτε το φως από τη πρίζα. Να προστατεύετε το καλώδιο από υψηλές θερμοκρασίες, λάδι και αιχμηρές γωνίες. Τα εργαλεία να είναι πάντα αιχμηρά και καθαρά, ώστε να εργάζεστε καλύτερα και με μεγαλύτερη ασφάλεια. Να ακολουθείτε τις προδιαγραφές συντήρησης και τις υποδείξεις για την αλλαγή των εργαλείων.

Να φοράτε κατάλληλα ρούχα για την εργασία και προστατευτικό εξοπλισμό!

Δεν είναι κατάλληλο το να φοράτε φαρδιά ρούχα, γιατί μπορεί να πιαστούν από κινούμενα

GR

εξαρτήματα ή μπορείτε να πιαστείτε εσείς. Εάν έχετε μακριά μαλλιά να φοράτε δίχτυ μαλλιών. Κατά την εργασία με μηχανές να μη φοράτε ποτέ κοσμήματα. Να φοράτε οπωσδήποτε προστατευτικά γυαλιά. Σε αντίθετη περίπτωση δεν μπορούν να αποκλεισθούν τραυματισμοί ματιών.

Η θέση εργασίας να είναι πάντα τακτική!

Εάν η θέση εργασίας σας δεν είναι τακτική, δε ναποκλείονται ατυχήματα. Μην αφήνετε εργαλεία, αντικείμενα ή καλώδια στη γύρω περιοχή, χωρίς να τα βάζετε στη θέση τους. Υπάρχει πιθανότητα να σκοπιάτε! Φροντίστε για καλό φωτισμό.

Προσέχετε να μη τραυματισθούν άλλα άτομα!

Κατά τη χρήση της συσκευής προσέχετε να μη τραυματισθούν άλλα άτομα, ειδικά παιδιά. Να τα κρατάτε μακριά από το χώρο εργασίας. Μην αφήνετε κανέναν να ακουμπήσει τη συσκευή ή το καλώδιο.

Να φυλάγετε τα εργαλεία σε ασφαλές μέρος!

Τις συσκευές που δεν χρησιμοποιούνται να τις φυλάγετε σε στεγνό κλειστό χώρο και μακριά από παιδιά.

Μην υπερφορτώνετε τη συσκευή!

Να εργάζεστε μόνο στο αναφερόμενο πεδίο ισχύος. Μη χρησιμοποιείτε αδύναμες μηχανές για εργασίες για τις οποίες απαιτείται μεγάλη ισχύς. Μη χρησιμοποιείτε εργαλεία για σκοπούς για τους οποίους δεν προορίζονται.

Κατά την εργασία να στέκεστε σταθερά!

Προσέχετε κατά την εργασία σας να στέκεστε σταθερά. Να αποφεύγετε μη φυσιολογική στάση του σώματος και να κρατάτε πάντα ισορροπία.

Να θγάζετε το φως από τη πρίζα όταν δεν χρησιμοποιείτε τη μηχανή, πριν από εργασίες συντήρησης και κατά την αλλαγή του τρυπανιού.

Μέγιστο μέγεθος κατεργαζόμενου αντικειμένου

Επιτρέπεται η κατεργασία αντικειμένων (μέγ. 20X20 εκ.), που μπορούν να στερεωθούν σίγουρα στον πάγκο εργασίας ή στη μέγγενη.

Να αποφεύγετε την κατά λάθος εκκίνηση της μηχανής!

Σιγουρευθείτε πως όταν βάζετε τη μηχανή στη πρίζα είναι κλειστός ο διακόπτης της.

Να παρακολουθείτε την εργασία σας!

Να παρακολουθείτε πάντα τη μηχανή και το αντικείμενο που επεξεργάζεστε. Ποτέ μη

χρησιμοποιείτε τη μηχανή σας όταν είστε αφηρημένοι. Ποτέ μη χρησιμοποιείτε τη μηχανή σας υπό την επίδραση οινοπνευματωδών ποτών και φαρμάκων.

Να ελέγχετε τα εργαλεία για ενδεχόμενες θλάξεις!

Πριν τη χρήση της μηχανής πρέπει να ελέγξετε τα συστήματα ασφαλείας και προστασίας ή τα ελαττωματικά τμήματα για την άοχη λειτουργία τους. Να ελέγχετε τακτικά το καλώδιο της μηχανής. Όλα τα εξαρτήματα πρέπει να είναι σωστά τοποθετημένα και να πληρούν όλες τις προϋποθέσεις που απαιτούνται για ομαλή και άοχη λειτουργία. Ελαττωματικά συστήματα ασφαλείας και προστασίας πρέπει να επισκευάζονται σωστά από αναγνωρισμένο ειδικό συνεργείο ή να αντικαθίστανται, εφόσον δεν αναφέρεται κάτι διαφορετικό στην Οδηγία χειρισμού. Μη χρησιμοποιείτε μηχανές στις οποίες δεν λειτουργεί ο διακόπτης, δηλαδή δεν ανάβει και δεν σβήνει τη μηχανή.

Προειδοποίηση! Η χρήση διαφορετικών εργαλείων και εξαρτημάτων από αυτά που αναφέρονται σε αυτή την Οδηγία χειρισμού, μπορεί να σημαίνει κίνδυνο τραυματισμού σας.

Να διαβάσετε την Οδηγία χειρισμού και να ακολουθήσετε τις εκεί αναφερόμενες υποδείξεις.

5.0. Τεχνικά χαρακτηριστικά**SB 401/1**

Όνομαστική τάση εισόδου	230V ~/ 50 Hz
Όνομαστική ισχύς	350 Wat
Είδος λειτουργίας	350 Wat
Αριθμός στροφών κινητήρα	1400 min ⁻¹
Αρχικός αριθμός στροφών	580 - 2.650 min ⁻¹
Βαθμίδες ταχύτητας	5
Υπόδοχη σφιγκτήρα τρυπανιού	B 16
Οδοντωτός σφιγκτήρας τρυπανιού	1,5 - 13 mm
Μέγ. διάμετρος στελέχους	13 mm
Προεξοχή	104 mm
Βάθος διάτρησης	50 mm
Διάμετρος κολώνας	46 mm
Υΐος	90 mm
Βάρος	18 kg
Στάθμη ακουστικής πίεσης σε λειτουργία κενού	
LPA	61,5 dB(A)
Στάθμη ακουστικής πίεσης κατά τη λειτουργία LPA	
	74,5 dB(A)

SB 501/1

Όνομαστική τάση εισόδου	230V ~/ 50 Hz
Όνομαστική ισχύς	500 Watt
Είδος λειτουργίας	S2 15 min.
Αριθμός στροφών κινητήρα	1400 min-1
Αρχικός αριθμός στροφών	280 - 2.350 min-1
Βαθμίδες ταχύτητας	9
Υποδοχή σφιγκτήρα τρυπανιού	B 16
Οδοντωτός σφιγκτήρας τρυπανιού	3 - 16 mm
Μέγ. διάμετρος στελέχους	16 mm
Προσερχή	115 mm
Βάθος διάτρησης	50 mm
Διάμετρος κολώνας	46 mm
Υ΄ος	650 mm
Βάρος	21,5 kg
Στάθμη ακουστικής πίεσης σε λειτουργία κενού	
LPA	61,5 dB(A)
Στάθμη ακουστικής πίεσης κατά τη λειτουργία LWA	
	74,5 dB(A)

Τεχνικές και οπτικές τροποποιήσεις μπορούν να γίνουν στα πλαίσια της ανάπτυξης του προϊόντος χωρίς ιδιαίτερη αναγγελία. Δεν αναλαμβάνουμε καμία ευθύνη για την ακρίβεια όλων των διαστάσεων, των υποδείξεων και των στοιχείων αυτής της Οδηγίας χειρισμού.

Οι δονήσεις του βραχίονα και του χειριού είναι χαμηλότερες από 2,5 m/s². Ο θόρυβος και οι δονήσεις διαπιστώθηκαν σύμφωνα με τις απαιτήσεις του προτύπου EN 61029-1.

6.0. Δομή**6.1. Συναρμολόγηση (εικ. 1-4)**

Η συναρμολόγηση της μηχανής γίνεται ως εξής:

- Στήστε το πόδι της μηχανής (1)
- Στερεώστε τη φλάντζα στερέωσης με τη κολώνα (2) με τρεις βίδες (3) και ροδέλλες στο πόδι της μηχανής (1).
- Σπρώξτε την πλάκα διάτρησης (4) με τον διακόπτη της στην κολώνα (2) (εικ. 4). Με τον τερματικό κοχλία (5) στερεώνετε την πλάκα διάτρησης στη θέση που επιθυμείτε.
- Τοποθετήστε την κεφαλή διάτρησης (6) με το κάλυμμα του τραπέζοειδούς ιμάντα (7) και τον κινητήρα (8) στην κολώνα διάτρησης και στερεώστε με εξαγωνες βίδες (13).
- Βιδώστε τρεις χειρολαβές (9) στη θέση πρόωσης με σταθροειδείς βολάν.

Υπόδειξη: Για προστασία από διάβρωση έχουν λιπανθεί όλα τα γυμνά τμήματα. Προτού τοποθετήσετε το σφιγκτήρα του τρυπανιού (10) στον άξονα (11) πρέπει και στα δύο τμήματα να καθαρισθούν τελείως τα λίπη με διαλύτη φιλικό

προς το περιβάλλον, ώστε να είναι εγγυημένη άριστα μετάδοση της δύναμης.

- Τοποθετήστε τον σφιγκτήρα του τρυπανιού στον άξονα.

6.2. Τοποθέτηση της μηχανής (εικ. 1/2)

Πριν την θέση σε λειτουργία να τοποθετήσετε τη μηχανή διάτρησης με όλη της την επιφάνεια σε όλη την επιφάνεια ενός σταθερού πάγκου εργασίας. Για τη στερέωση χρησιμοποιήστε και τις δύο οπές στερέωσης (12) που βρίσκονται στη πλάκα της βάσης. Προσέξτε για ελεύθερη πρόσβαση στη μηχανή σε περίπτωση εργασιών ρύθμισης και συντήρησης.

Υπόδειξη: Οι βίδες στερέωσης να σφικτούν μόνο τόσο, ώστε να μην σημειώνεται υπερένταση της πλάκας βάσης. Σε περίπτωση υπερέντασης και εξαιρετικής καταπόνησης δεν αποκλείεται η θραύση της.

6.3. Ανακλιόμενη προστασία από ξακρίσματα/ροκανίδια (εικ. 5)

Ξεβιδώστε τις τρεις βίδες (21). Σπρώξτε το διαφανές κάλυμμα (23) στη σχισμή του κόκκινου πλαισίου υποδοχής (24) και στερεώστε και πάλι με τις βίδες (21). Το ύψος του καλύμματος (23) ρυθμίζεται αδιαβάθμητα με τη βοήθεια των δύο βιδών με πτερύγια (22).

Για την αλλαγή του τρυπανιού μπορείτε να διπλώσετε την προστασία από ξακρίσματα ή ροκανίδια (13) προς τα επάνω, αλλά πριν ανά"ετε και πάλι τη μηχανή να φέρετε το σύστημα προστασίας από ξακρίσματα ή ροκανίδια (13) και πάλι στην αρχική του θέση.

6.4. Τι να προσέξετε πριν τη θέση σε λειτουργία

Προσέξτε τη τάση του δικτύου να συμφωνεί με την τάση που αναφέρεται στην ετικέτα της συσκευής. Συνδέστε τη μηχανή μόνο σε πρίζα με σωστά εγκατεστημένη προστασία. Η μηχανή διάτρησης είναι εξοπλισμένη με σύστημα απόλυσης μηδενικής τάσης το οποίο προστατεύει τον χρήστη από μη εθελημένη επανεκκίνηση μετά από πτώση της τάσης. Στην περίπτωση αυτή πρέπει να ανά"ετε εκ νέου τη μηχανή.

7.0. Λειτουργία

Όταν εργάζεστε με τη μηχανή διάτρησης να φοράτε στενά προστατευτικά ρούχα.



Να φοράτε πάντα προστατευτικά γυαλιά!

GR



Εάν έχετε μακριά μαλλιά να φοράτε πάντα ένα δικτυο μαλλιών (ή σκούφια)!

7.1.Γενικά (εικ. 3)

Για να ανάψετε τη μηχανή ενεργοποιήστε τον πράσινο διακόπτη .I. (18), εκκίνηση της μηχανής. Για να σήσετε τη μηχανή πιέστε τον κόκκινο διακόπτη .O. (19), η συσκευή σβήνει. Προσέξτε να μην υπερφορτώνετε τη συσκευή τόσο ώστε να σταματά ο κινητήρας. Η μηχανή έχει κατασκευαστεί για λειτουργία σύντομου χρονικού διαστήματος (S2 15 min.). Η μηχανή επιτρέπεται να λειτουργήσει το ανώτερο επί 15 λεπ'τα υπό πλήρη φόρτωση, κατόπιν πρέπει να σβηστεί τoση ώρα μέχρι η περιέλιξη του κινητήρα να κρυώσει και να έχει θερμοκρασία δωματίου. Έτσι αποφεύγετε την υπερθέρμανση του κινητήρα. Έτσι αποφεύγετε την υπερθέρμανση του κινητήρα.

7.2.Τοποθέτηση των εργαλείων (Abb. 1/2)

Να προσέξτε οπωσδήποτε, να είναι τραβηγμένο το φως από τη πρίζα όταν αλλάζετε τα εργαλεία. Στον οδοντωτό σφιγκτήρα του τρυπανιού (10) επιτρέπει να στερεωθούν μόνο κυλινδρικά εργαλεία με την μέγιστη αναφερόμενη διάμετρο στέλεχους. Να χρησιμοποιείτε μόνο εργαλεία που είναι καλά ακονισμένα και σε άοχη κατάσταση. Μη χρησιμοποιείτε εργαλεία με ελαττωματικό στέλεχος ή παραμορφωμένα ή που έχουν κάποια άλλη βλάβη. Να τοποθετείτε μόνο τα εξαρτήματα και τα πρόσθετα εργαλεία που αναφέρονται στην Οδηγία χειρισμού ή που έχουν εγκριθεί από τον κατασκευαστή.

7.3.Χειρισμός του σφιγκτήρα του τρυπανιού (Abb. 1/2)

Η μηχανή σας διάτρησης είναι εξοπλισμένη με ένα σφιγκτήρα τρυπανιού (10). Για να τοποθετήσετε ένα τρυπάνι, πρέπει πρώτα να διπλώσετε την προστασία από ξακρίσματα και ροκανίδια (13) προς τα επάνω και να αφιξέτε με το κλειδί που βρίσκεται μέσα στη συσκευασία. Προσέξτε να είναι καλά στερεωμένα όλα τα εργαλεία που τοποθετείτε στη μηχανή.

Προσοχή! Μην αφήνετε το κλειδί του σφιγκτήρα να παραμένει στην κλειδαριά. Κίνδυνος τραυματισμού από εδεχόμενο εκσφενδονισμό του κλειδιού του σφιγκτήρα.

7.4.Ρύθμιση του αριθμού στροφών (εικ. 1/2/7/8/10/11)

Πρώτα σβήστε τη μηχανή και βγάλτε το φως από τη πρίζα. Μπορείτε να ρυθμίσετε τους διαφορετικούς

αριθμούς στροφών με μετατόπιση του τραπεζοειδούς μιάντα.

Ακολουθήστε τα εξής βήματα:

- Χαλάρωμα της βίδας (16) για να μπορέσετε να ανοίξετε το κάλυμμα του τραπεζοειδούς μιάντα (7).
- Χαλάρωμα των βιδών σύσφιξης (15) και στρώξιμο του κινητήρα (8) προς την κατεύθυνση της κεφαλής της μηχανής.
- Μετατόπιση του τραπεζοειδούς μιάντα στην επιθυμιούμενη θέση.
- Τους ανάλογους αριθμούς στροφών θα τους βρείτε στον πίνακα (εικ. 7 ή 10).
- Ένταση του τραπεζοειδούς μιάντα, στρώνοντας τον κινητήρα (8) αντίθετα προς την κεφαλή της μηχανής (6). Σφίξτε και πάλι τις βίδες στερέωσης (16). Το σφίξιμο αρκεί όταν μπορείτε να πιέσετε στη μέση τον τραπεζοειδή μιάντα περίπου 1 cm.
- Κλείστε το κάλυμμα του τραπεζοειδούς μιάντα, και στερεώστε σφίγγοντας τη βίδα (16). Το κάλυμμα του τραπεζοειδούς μιάντα (7) πρέπει να είναι πάντα καλά κλειστό, διότι η μηχανή είναι εξοπλισμένη με διακόπτη ασφαλείας και έτσι μπορεί να αναφεί και να εκκινήσει μόνο με κλειστό κάλυμμα του τραπεζοειδούς μιάντα (7).

Προσοχή! Ποτέ μην αφήνετε τη μηχανή να λειτουργήσει με ανοικτό κάλυμμα του τραπεζοειδούς μιάντα. Προτού ανοίξετε το κάλυμμα, να βγάξετε πάντα το φως από τη πρίζα. Ποτέ μη βάζετε τα χέρια σας στον κινούμενο τραπεζοειδή μιάντα.

7.5.1 Τέρμα θάθους διάτρησης SB 401/1 (εικ. 9)

Μέσω του τέρματος βάθους (14) και μίας κλίμακας (a) στη μπροστινή πλευρά της κεφαλής της μηχανής μπορείτε να ρυθμίσετε με ακρίβεια το επιθυμιώμενο βάθος της διάτρησης. Για τη ρύθμιση του τέρματος βάθους πρέπει να είναι σβησμένη η μηχανή.

- Τοποθετήστε το επιθυμιώμενο τρυπάνι (7.2) και στρίψτε τις βίδες ρύθμισης προς τα επάνω
- ΣΜέσω της χειρολαβής βάλτε τη μύτη του τρυπανιού ελαφριά επάνω στην επιφάνεια του κατεργαζόμενου αντικείμενου και διαβάστε την τιμή που προκύπτει από την κλίμακα.
- Απομακρύντε το κατεργαστέο αντικείμενο.
- Αροίστε το επιθυμιώμενο βάθος διάτρησης στην τιμή που διαβάσατε στην κλίμακα και με τη χειρολαβή στρίψτε το τρυπάνι τόσο προς τα κάτω, μέχρι να εμφανισθεί η εξακριβωθείσα τιμή στην κλίμακα.
- Στρίψτε την κάτω βίδα ρύθμισης μέχρι το έρμα προς τα κάτω.
- Ασφαλίστε τη ρύθμιση που κάνατε, βιδώνοντας την επάνω βίδα ρύθμισης αντίθετα προς την



κάτω.

Προσοχή! Κατά τη ρύθμιση του βάθους διάτρησης μίας κυλινδρικής οπής να προσθέσετε το μήκος της μύτες του τρυπανιού.
Bohrerspitze hinzurechnen.

7.5.2 Τέρμα βάθους διάτρησης SB 501/1 (εικ. 12)

Ο άξονας διάτρησης διαθέτει ένα περιστρεφόμενο δακτύλιο με κλίμακα (25) για τη ρύθμιση του βάθους της διάτρησης. Οι εργασίες αυτές, δηλαδή προετοιμασία της διάτρησης, να γίνονται με ακινητοποιημένη τη μηχανή.

- Πιέστε τον άξονα διάτρησης (11) προς τα κάτω, μέχρι να ακουμπήσει η μύτη του τρυπανιού στο κατεργαστέο αντικείμενο.
- Χαλαρώστε την τερματική βίδα (17) και στρίψτε τον δακτύλιο με την κλίμακα (25) προς τα εμπρός μέχρι το τέρμα.
- Στρίψτε προς τα πίσω τον δακτύλιο με την κλίμακα (25) τόσο όσο είναι το βάθος της διάτρησης που επιθυμείτε και στερεώστε με την βίδα σσφιζής (17).

7.6. Ρύθμιση της κλίσης της πλάκας διάτρησης (εικ. 6)

- Χαλαρώστε τη βίδα κλειδαριάς (26) κάτω από την πλάκα διάτρησης (4).
- Ρυθμίστε την πλάκα διάτρησης (4) στη γωνία κλίσης που επιθυμείτε (μπορείτε να τη διαβάσετε στην κλίμακα στην επάνω πλευρά της πλάκας διάτρησης).
- Ξανασφιζίστε τη βίδα κλειδαριάς (26) και πάλι για να στερεώσετε την πλάκα διάτρησης (4) στη θέση αυτή.

7.7. Ρύθιση του ύψους της πλάκας διάτρησης (εικ. 1/2)

- Χαλαρώστε την τερματική βίδα (5)
- Ρυθμίστε τη θέση της πλάκας διάτρησης (4) στο ύψος που επιθυμείτε πιέζοντας ή ανασηκώνοντας με σύγχρονο ελαφρύ στρίψιμο προς τα αριστερά και δεξιά.
- Επανασφιζίστε την τερματική βίδα (5).

7.8. Στερέωση των αντικειμένων που κατεργάζεστε

Πάντα να στερεώνετε τα αντικείμενα που κατεργάζεστε με τη βοήθεια μία μέγγενης (δεν περιλαμβάνεται στο περιεχόμενο της συσκευασίας) ή με κατάλληλο μέσο σσφιζής και στερέωσης.

Ποτέ μη κρατάτε τα κατεργαζόμενα αντικείμενα με το χέρι! Κατά τη διάρκεια της διάτρησης το αντικείμενο να μπορεί να κινείται πάνω στην πλάκα διάτρησης, ώστε να είναι δυνατή μία αυτοκέντρωση. Να ασφαλιζετε το κατεργαζόμενο αντικείμενο έτσι ώστε να μη μπορεί να

περιστραφεί. Αυτό γίνεται καλύτερα ακουμπώντας το κατεργαζόμενο αντικείμενο ή τη μέγγενη σε στερεό τέρμα. Προσοχή! Ελάσματα να είναι στερεωμένα για να μη πεταχτούν επάνω. Ρυθμίστε, ανάλογα με το κατεργαζόμενο αντικείμενο, σωστά το ύψος και την κλίση της πλάκας διάτρησης. Μεταξύ του κατεργαζόμενου αντικειμένου και της μύτες του τρυπανιού να υπάρχει αρκετή απόσταση.

7.9. Επεξεργασία ξύλου

Παρακαλούμε να προσέξετε, ότι κατά την επεξεργασία ξύλου πρέπει να χρησιμοποιείτε κατάλληλο σύστημα αναρρόφησης σκόνης, διότι η σκόνη ξύλου μπορεί να βλάψει την υγεία σας. Σε περίπτωση εργασιών κατά τις οποίες δημιουργείται σκόνη, να φοράτε οπωσδήποτε την κατάλληλη μάσκα προστασίας από σκόνη.

7.10. Ταχύτητες εργασίας

Κατά τη διάτρηση να προσέχετε να χρησιμοποιείτε το σωστό αριθμό στροφών, ο οποίος εξαρτάται από τη διάμετρο του τρυπανιού και από το υλικό που επεξεργάζεστε.

Ο πιο κάτω πίνακας θα σας βοηθήσει κατά την επιλογή του αριθμού στροφών για τα διαφορετικά υλικά.

Οι πιο κάτω αναφερόμενοι αριθμοί στροφών αποτελούν μόνο τιμές αναφοράς.

Ø Τρυπανί χτυπητήρας	Φαίς	Χαλκός	Σίδηρο	Αλουμίνιο	Μπρούτζος
3	2550	1600	2230	9500	8000
4	1900	1200	1680	7200	6000
5	1530	955	1340	5700	4800
6	1270	800	1100	4800	4000
7	1090	680	960	4100	3400
8	960	600	840	3600	3000
9	850	530	740	3200	2650
10	765	480	670	2950	2400
11	700	435	610	2600	2170
12	640	400	560	2400	2000
13	590	370	515	2200	1840
14	545	340	480	2000	1700
16	480	300	420	1800	1500
18	425	265	370	1600	1300
20	380	240	335	1400	1200
22	350	220	305	1300	1100
25	305	190	270	1150	950

7.11. Χαμήλωμα και διάτρηση με κέντρωση

Με αυτή τη μηχανή διάτρησης μπορείτε να χαμηλώσετε και να κάνετε διατρήσεις με κέντρωση. Εδώ πρέπει να προσέχετε, ότι το χαμήλωμα πρέπει να γίνεται με τη χαμηλότερη δυνατή ταχύτητα, ενώ για την διάτρηση με κέντρωση απαιτείται υψηλή ταχύτητα.

GR

8.0. Συντήρηση και περιποίηση

Η μηχανή διάτρησης δεν χρειάζεται σχεδόν κανένα είδος συντήρησης. Προσέχετε τη μηχανή να είναι πάντα καθαρή. Πριν από κάθε εργασία καθαρισμού και συντήρησης να βγάξετε το φως από τη πρίζα. Για τον καθαρισμό να μη χρησιμοποιείτε καυστικούς διαλύτες. Να προσέχετε να μη διεσθύουν υγρά στη μηχανή. Μετά τη λήξη της εργασίας να επαναλιπώνετε τα γυμνά τμήματα. Ειδικά η κολώνα της διατρητικής μηχανής, τα γυμνά τμήματα της βάσης και η πλάκα διάτρησης πρέπει να λιπαίνονται τακτικά. Για τη λίπανση παρακαλούμε να χρησιμοποιείτε ένα κοινό λιπαντικό χωρίς οξέα.

Προσοχή: Μη πετάτε στα οικιακά απορρίμματα τα πανιά καθαρισμού που είναι εμποτισμένα με λίπη και λάδια. Να τα διαθέτε φιλικά προς το περιβάλλον και σωστά στα ειδικά απορρίμματα. Να ελέγχετε και να καθαρίζετε τακτικά τις σπές αερισμού. Να φυλάγετε τη μηχανή σε στεγνό χώρο. Σε περίπτωση βλάβης της μηχανής, μην προσπαθήσετε να την επισκευάσετε μόνοι σας. Δώστε την σε ειδικευμένο ηλεκτρολόγο για επισκευή.

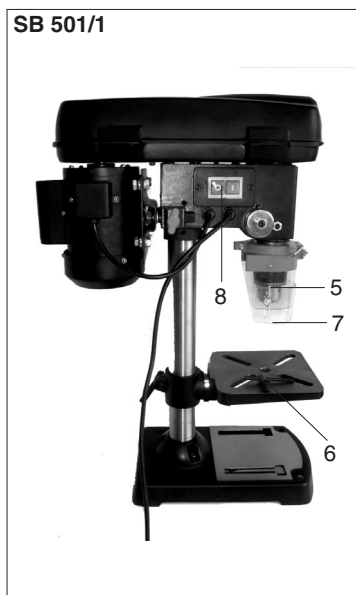
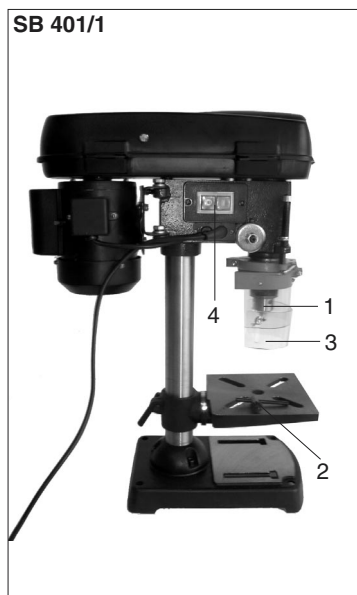
9.0. Παραγγελία ανταλλακτικών

Τα ανταλλακτικά μπορούν να παραγγελθούν στην εταιρεία ISC GmbH (για τη διεύθυνση βλέπε την Εγγύηση). Κατά την παραγγελία πρέπει να αναφέρεται τα ακόλουθα στοιχεία:

- Χαρακτηρισμός τύπου της μηχανής
- Αριθμός είδους της μηχανής
- Χαρακτηριστικός αριθμός της μηχανής
- Αριθμός ανταλλακτικού του απαιτούμενου ανταλλακτικού

Ersatzteilliste

Pos.	Beschreibung	Ersatzteilmr.
1	Zahnkranzbohrfutter SB 401/1	42.504.20.01.001
2	Bohrfutterschlüssel SB 401/1	42.504.20.01.002
3	klappbarer Späneschutz SB 401/1	42.504.20.01.003
4	Schalter SB 401/1	42.504.20.01.004
5	Zahnkranzbohrfutter SB 501/1	42.505.30.01.001
6	Bohrfutterschlüssel SB 501/1	42.505.30.01.002
7	klappbarer Späneschutz SB 501/1	42.505.30.01.003
8	Schalter SB 501/1	42.505.30.01.004
o. B.	Keilriemen-Satz SB 501/1	42.505.30.01.005
o. B.	Montagebeutel incl Griffe SB 501/1	42.505.30.01.006
o. B.	Keilriemen SB 401/1	42.504.20.01.005
o. B.	Montagebeutel incl Griffe SB 401/1	42.504.20.01.006





Konformitätserklärung

ISC-GmbH · Eschenstraße 6 · D-94405 Landau/Isar

erklärt folgende Konformität gemäß EU-Richtlinie und Normen für Artikel
 declares conformity with the EU Directive and standards marked below for the article
 déclare la conformité suivante selon la directive CE et les normes concernant l'article
 verklaart de volgende conformiteit in overeenstemming met de EU-richtlijn en normen voor het artikel
 declara la siguiente conformidad a tenor de la directiva y normas de la UE para el artículo
 declara a seguinte conformidade de acordo com a directiva CE e normas para o artigo
 förklarar följande överensstämmelse enl. EU-direktiv och standarder för artikeln
 ilmoittaa seuraavaa Euroopan unionin direktiivien ja normien mukaista yhdenmukaisuutta tuotteelle
 erklærer herved følgende samsvar med EU-direktiv og standarder for artikkelen
 заявляет о соответствии товара следующим директивам и нормам ЕС
 izjavljuje slededečo uskladenost s odredbama i normama EU za artikl.
 declară următoarea conformitate cu linia directoare CE și normele valabile pentru articolul.
 ürdin ile ilgili olarak AB Yönetmelikleri ve Normları gereğince aşağıdaki uygunluk açıklama sunar.
 δηλώνει την ακόλουθη συμφωνία σύμφωνα με την Οδηγία ΕΕ και τα πρότυπα για το προϊόν

dichiara la seguente conformità secondo la direttiva UE e le norme per l'articolo
 atesteter følgende overensstemmelse i henhold til EU-direktiv og standarder for produkt
 prohlašuje následující shodu podle směrnice EU a norm pro výrobek.
 a következő konformitást jelenti ki a termékerekre vonatkozó EU-irányvonalak és normák szerint
 pojasnjuje sledečo skladnost po smernici EU in normah za artikel.
 deklaruje zgodnost wymienionego poniżej artykułu z następującymi normami na podstawie dyrektywy WE.
 vydáva nasledujúce prehlásenie o zhode podľa smernice EU a noriem pre výrobok.
 декларира следното съответствие съгласно директивите и нормите на ЕС за продукта.
 заявляя про відповідність згідно з Директивою СС та стандартами, чинними для даного товару
 deklareerib vastavuse järgnevale EL direktiivi dele ja normidele
 deklaruoja atitiktį pagal ES direktyvas ir normas straipsniui
 izjavljuje sledeći konformitet u skladu s odredbom EZ i normama za artikl
 Atbilstības sertifikāts apliecina zemāk minēto preču atbilstību ES direktīvām un standartiem
 Samræmiyfyrirsling staðfestir eftirfarandi samræmi samkvæmt reglum Evrópubandalagsins og stöðlum fyrir vörur

Säulenbohrmaschine SB 401/1; SB 501/1

<input checked="" type="checkbox"/> 98/37/EC	<input type="checkbox"/> 87/404/EEC
<input checked="" type="checkbox"/> 2006/95/EC	<input type="checkbox"/> R&TTED 1999/5/EC
<input type="checkbox"/> 97/23/EC	<input type="checkbox"/> 2000/14/EG_2005/88/EC:
<input checked="" type="checkbox"/> 2004/108/EC	<input type="checkbox"/> 95/54/EC:
<input type="checkbox"/> 90/396/EEC	<input type="checkbox"/> 97/68/EC:
<input type="checkbox"/> 89/686/EEC	

EN 61029-1; EN 55014-1; EN 55014-2;
 EN 61000-3-2; EN 61000-3-3

Landau/Isar, den 30.11.2007

[Signature]
 Weichselgartner
 General-Manager

[Signature]
 Chen
 Product-Management

SB 401/1: Art.-Nr.: 42.504.20 I.-Nr.: 01027 Archivierung: 4250420-03-4141800-E
 SB 501/1: Art.-Nr.: 42.505.30
 Subject to change without notice

D

GARANTIEURKUNDE

Auf das in der Anleitung bezeichnete Gerät geben wir 2 Jahre Garantie, für den Fall, dass unser Produkt mangelhaft sein sollte. Die 2-Jahres-Frist beginnt mit dem Gefahrenübergang oder der Übernahme des Gerätes durch den Kunden. Voraussetzung für die Geltendmachung der Garantie ist eine ordnungsgemäße Wartung entsprechend der Bedienungsanleitung sowie die bestimmungsgemäße Benutzung unseres Gerätes.

Selbstverständlich bleiben Ihnen die gesetzlichen Gewährleistungsrechte innerhalb dieser 2 Jahre erhalten. Die Garantie gilt für den Bereich der Bundesrepublik Deutschland oder der jeweiligen Länder des regionalen Hauptvertriebspartners als Ergänzung der lokal gültigen gesetzlichen Vorschriften. Bitte beachten Sie Ihren Ansprechpartner des regional zuständigen Kundendienstes oder die unten aufgeführte Serviceadresse.

ISC GmbH · International Service Center
Eschenstraße 6 · D-94405 Landau/Isar (Germany)
Info-Tel. 0180-5 120 509 • Telefax 0180-5 835 830
Service- und Infoserver: <http://www.isc-gmbh.info>

Ⓢ Εγγύηση

Για τη συσκευή που αναφέρεται στην Οδηγία χρήσης παρέχουμε εγγύηση 2 ετών για την περίπτωση κατά την οποία το προϊόν μας αποδεδειγμένα ελαττωματικό. Η προθεσμία των 2 ετών αρχίζει με την μεταβίβαση των κινδύνων ή την παραλαβή της συσκευής από τον πελάτη. Προϋπόθεση για την αξίωση της εγγύησης είναι η σωστή συντήρηση σύμφωνα με την Οδηγία χρήσης καθώς και η χρήση της συσκευής μας ανάλογα με τον σκοπό για τον οποίο προορίζεται.

Φυσικά διατηρείται ελα το δικαίωμα της νόμιμης εγγύησης στα πλαίσια αυτών των 2 ετών.
Η εγγύηση ισχύει εντός της Ομοσπονδιακής Δημοκρατίας της Γερμανίας ή εντός της χώρας του εκάστοτε τοπικού εκπροσώπου πωλήσεων ως εμπόρου των τοπικών διατηρήσεων. Παρακαλούμε να προσέξετε τον αριθμό του τοπικού τμήματος εξυπηρέτησης πελατών ή την καλύτερη

- Ⓢ Technische Änderungen vorbehalten
- Ⓢ Technical changes subject to change
- Ⓢ Sous réserve de modifications
- Ⓢ Technische wijzigingen voorbehouden
- Ⓢ Salvo modificaciones técnicas
- Ⓢ Salvaguardem-se alterações técnicas
- Ⓢ Förbehåll för tekniska förändringar
- Ⓢ Oikeus teknisiin muutoksiin pidätetään
- Ⓢ Der tages forbehold for tekniske ændringer
- Ⓢ Tekniske endringer forbeholdes
- Ⓢ Con riserva di apportare modifiche tecniche
- Ⓢ Technikai változások jogát fenntartva
- Ⓢ Technické změny vyhrazeny
- Ⓢ Tehnične spremembe pridržane.
- Ⓢ Zadržavamo pravo na tehnične izmjene.
- Ⓢ Technické změny vyhradené
- Ⓢ Zastrzega się wprowadzanie zmian technicznych
- Ⓢ Se rezervã dreptul la modificãri tehnice.
- Ⓢ Сохраняется право на технические изменения
- Ⓢ Запазва се правото за технически промени
- Ⓢ O κατοικενοσθησής διατηρεί το δικαίωμα τεχνικών αλλαγών
- Ⓢ Teknik değışiklikler olabilir

Ⓢ

Η ανάπτυξη ή άλλη αναπαραγωγή τεκμηρίωσης και συνοδευτικών φυλλαδίων των προϊόντων της εταιρείας, ακόμη και σε αποσπάσματα, επιτρέπεται μόνο μετά από ρητή έγκριση της εταιρείας ISC GmbH.



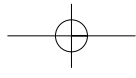
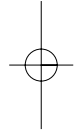
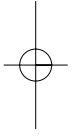
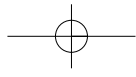
Ⓜ Μόνο για χώρες της ΕΕ

Μη πετάτε ηλεκτρικές συσκευές στα οικιακά απορρίμματα.

Σύμφωνα με την Οδηγία 2002/96/ΕΚ για μεταχειρισμένες ηλεκτρικές και ηλεκτρονικές συσκευές και για την μετατροπή σε Εθνικό Δίκαιο πρέπει να συγκεντρώνονται χωριστά τα ηλεκτρικά εργαλεία και να ανακυκλώνονται.

Εναλλακτική λύση ανακύκλωσης αντί επιστροφής

Ο ιδιοκτήτης της ηλεκτρικής συσκευής υποχρεούται εναλλακτικά, αντί να επιστρέψει τη συσκευή, να συμβάλει στην σωστή διάθεση σε περίπτωση που δεν χρειάζεται πλέον τη συσκευή. Η μεταχειρισμένη συσκευή μπορεί να παραχωρηθεί σε Υπηρεσία απόσυρσης η οποία θα εκτελέσει την διάθεση του προϊόντος σύμφωνα με τις εθνικές προδιαγραφές ανακύκλωσης και απορριμμάτων. Δεν συμπεριλαμβάνονται τα εξαρτήματα ή βοηθητικά εξαρτήματα των μεταχειρισμένων συσκευών χωρίς ηλεκτρικά τμήματα.



- (D)** ISC GmbH
Eschenstraße 6
D-94405 Landau/Isar
Tel. (0180) 5 120 509, Fax (0180) 5 835 830
- (A)** Hans Einhell Österreich Gesellschaft m.b.H.
Mühlgasse 1
A-2353 Guntramsdorf
Tel. (02236) 53516, Fax (02236) 52369
- (CH)** Fubag International
St. Gallerstraße 182
CH-8404 Winterthur
Tel. (052) 2358787, Fax (052) 2358700
- (GB)** Einhell UK Ltd
Unit 5 Morpeth Wharf
Twelve Quays
Birkenhead, Wirral
CH 41 1NG
Tel. 0151 6491500, Fax 0151 6491501
- (F)** Pour toutes informations ou service après
vente, merci de prendre contact avec votre
revendeur.
- (NL)** Einhell Benelux
Veldsteen 44
NL-4815 PK Breda
Tel. 076 5986470, Fax 076 5986476
- (E)** Comercial Einhell, S.A.
Travesia Villa Ester, 9 B
Poligono Industrial El Nogal
E-28119 Algete-Madrid
- (P)** Einhell Portugal Lda.
Apartado 2100
Rua da Audeia, 225 Apartado 2100
P-4405-017 Arcozelo VNG
Tel. 022 0917500 Fax 022 0917529
- (I)** Einhell Italia s.r.l.
Via Marconi, 16
I-22070 Beregazzo (Co)
Tel. 031 992080, Fax 031 992084
- (DK)** Einhell Skandinavien
Bergsøvej 36
DK-8600 Silkeborg
Tel. 087 201200, Fax 087 201203
- (S)** Hasse Haraldson
Barlastgatan 3
S-41463 Goteborg
- (N)** Einhell Norge A/S
Sophus Buggevej 48
Postboks 2305
N-3255 Larvik
- (FIN)** Sähkötalo Harju OY
Korjamonkatu 2
FIN-33840 Tampere
Tel. 03 2345000, Fax 03 2345040
- (PL)** Einhell Polska sp. z o.o.
Ul. Miedzyleska 2-6
PL-50-514 Wrocław
Tel. 071 3346508, Fax 071 3346503
- (H)** Papdi Light KFT.
Szegepd út. 2.
H-6400 Kiskunhalas
Tel. 77 422444, Fax 77 428667
- (TR)** Semak
makina ticaret ve sanayi ltd. sti.
Altay Casme mah. Yasemin Sok. No: 19
TR 34843 Maltepe - Istanbul
Tel. 0216 4594865, Fax 0216 4429325
- (SK)** Vobler s.r.o.
Zupna 4
SK-95301 Zlate Moravce
Tel. 37 6426255, Fax 37 26256
- (KZ)** Turkestan
Investitions- Baugesellschaft
Christofor Stefani
Belinskij-102
KZ-4860008 st. Chimkent
Tel./Fax 03252 242414
- (RO)** Novatech S.r.l.
Bd. Lasar Catargiu 24-26
Sc. A, AP 9 Sector 1
RO-75121 Bucuresti
Tel. 021 4104800, Fax 021 4103568
- (CZ)** Poker Plus S.R.O.
Areal vu Bechovice
Budava 10 B
CZ-19011 Praha - Bechovice 911
- (BG)** Slav GmbH
Mihaili Koloni str. 18 W
BG-9000 Varna
Tel. 052 605254
- (HR)** Einhell Croatia d.o.o.
Velika Ves 2
HR-49224 Lepajci
Tel. 049 342 444, Fax 049 342 392
- (SI)** GMA-Elektromechanika d.o.o.
Cesta Andreja Bitenca 115
SLO 1000 Ljubljana
Tel. 01/5838304, Fax 01/5183803
- (GR)** An. Mavrofiopoulos S.A.
Technical & Commercial Company
12. Papastratou & Asklipiou Str.
GR 18545 Piraeus
Tel. 0210 4136155, Fax 0210 4137692
- (RU)** Bermas
Altufyevskoe shosse, 2A
RUS-127273 Moscow
Tel. 095 7870179, Fax 095 5401750
- (LT)** Dirbitta
Metalo str. 23
LT-02190 Vilnius
Tel. 05 2395769, Fax 05 2395770
- (AS)** AS Baltoil
Roju alev
Haastava vald
EE-62102 Tartu
Tel. 07 301 700, Fax 07 301 701
- (AE)** Halal Trading Co. LLC
POB 9282, Nakheel Rd. Deira, Shop No. 15
UAE-Dubai
Tel. 04 2279554, Fax 04 2217686
- (IR)** Alborz Abzar Co. Ltd.
No. 111, Bastan Passage, Imam Khomeini Ave.
IR-11146 Teheran
Tel. 021 6716072, Fax 021 6727177
- (FI)** FIS d.o.o.
Poslovni Centar 96
BA-87000 Vitez
Tel. 030 715 267, Fax 030 715 320
- (CS)** MANIMEX d.o.o.
Uzicke republike 93
SCG-31000 Uzice
Tel. 031 551 393, Fax 031 601 539
- (SK)** VOBLER s.r.o.
Zupna 4
SK-95301 Zlate Moravce
- (ZA)** Eurasia Industrial and Automotive Supply
Bessemer Str.
Duncanville
ZA-Vereeniging 1930
Tel. 16 455 571 2, Fax 16 455 571 6