

Einhell

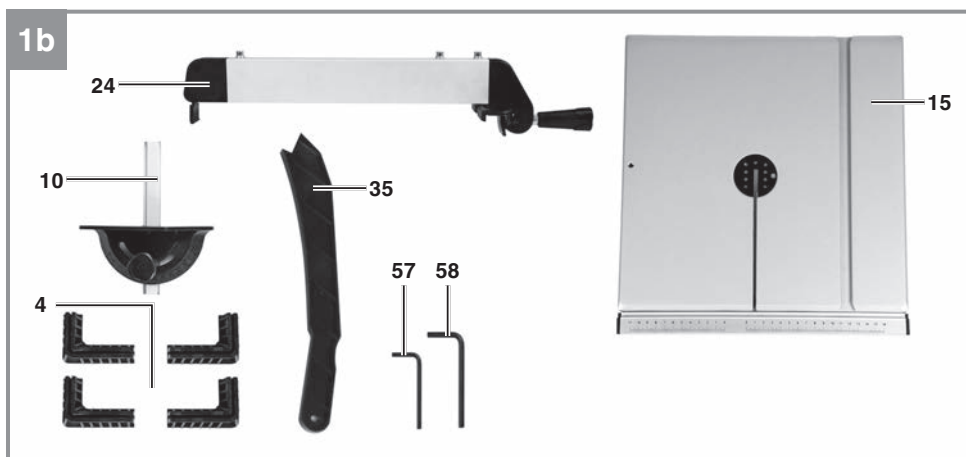
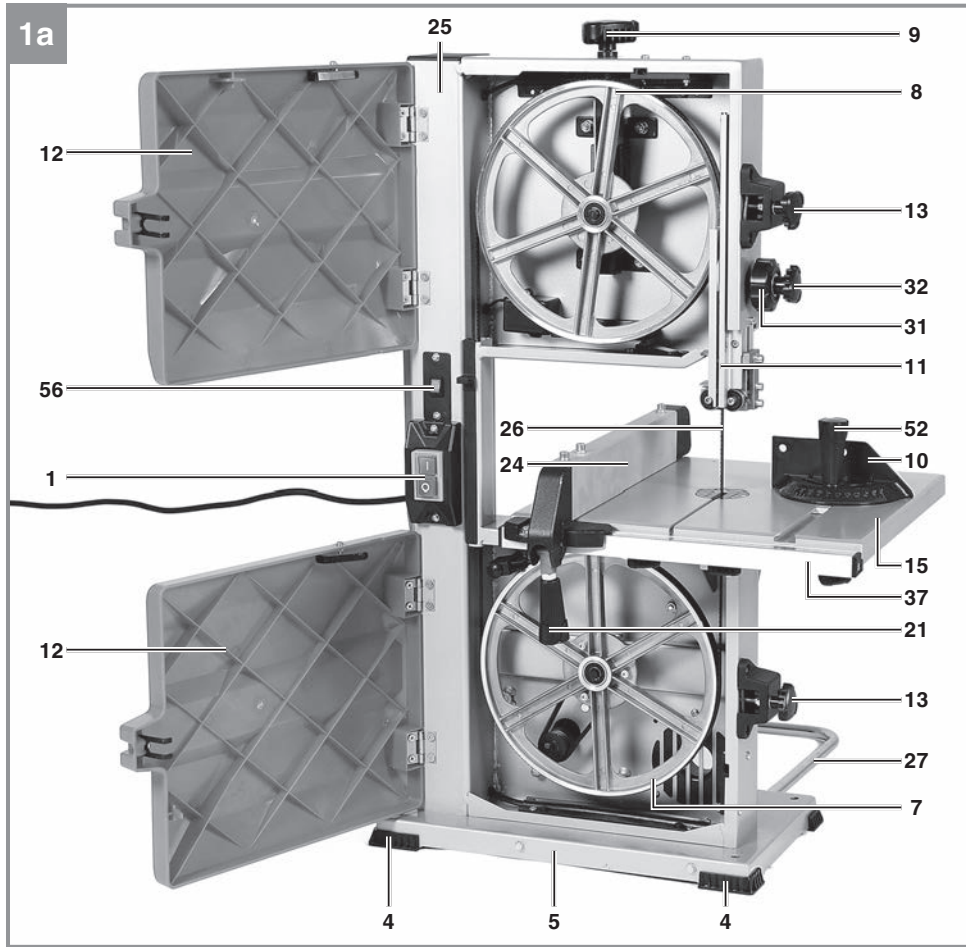
TC-SB 245 L

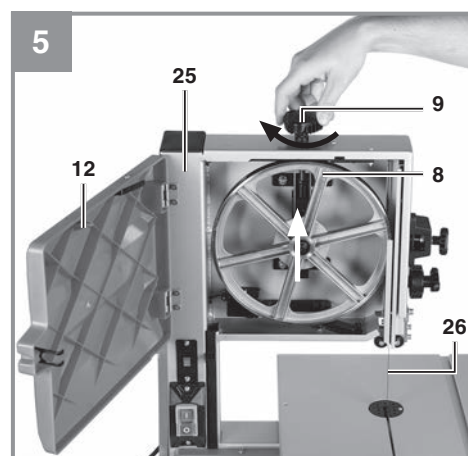
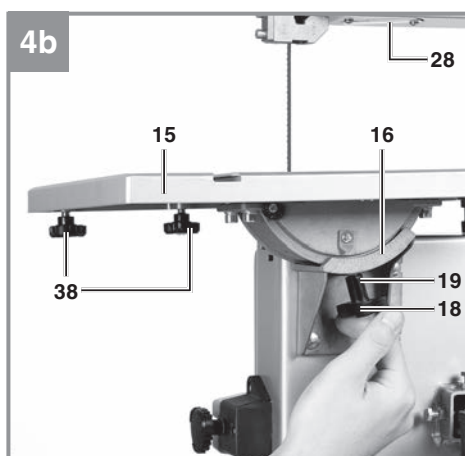
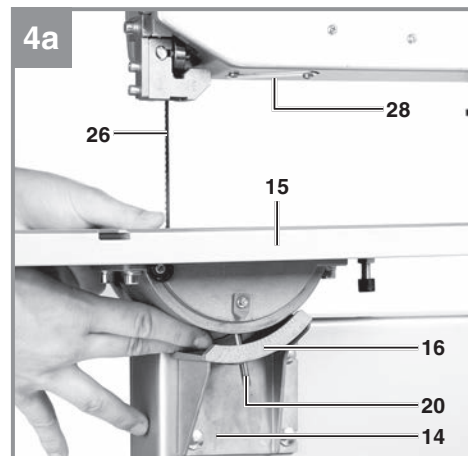
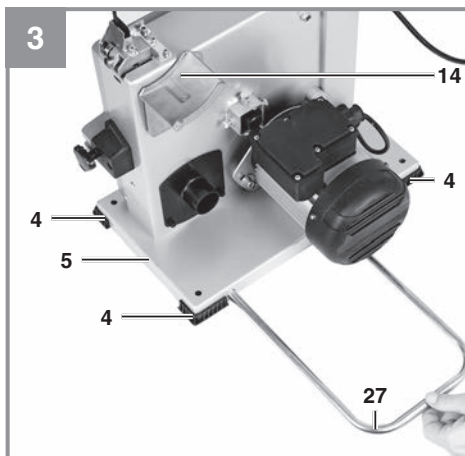
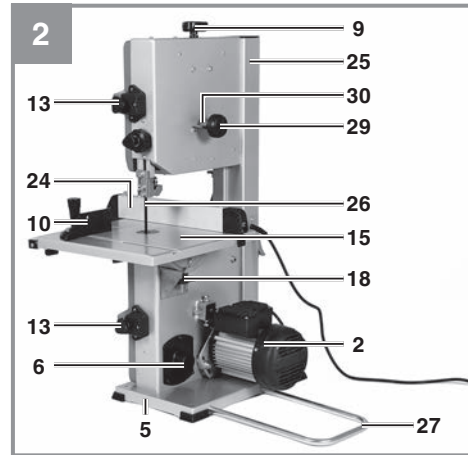
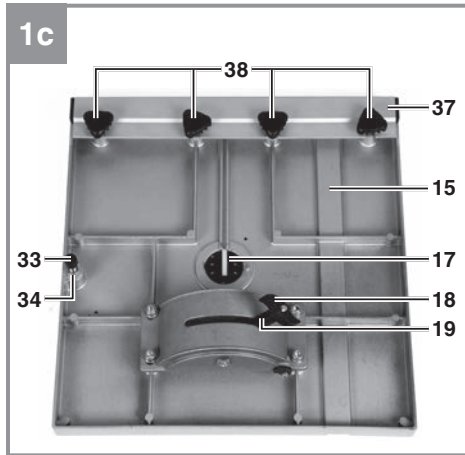
-
- D **Originalbetriebsanleitung**
Bandsäge
 - F **Instructions d'origine**
Scie à ruban
 - I **Istruzioni per l'uso originali**
Sega a nastro
 - NL **Originele handleiding**
Lintzaagmachine
 - E **Manual de instrucciones original**
Sierra de cinta sin fin
 - P **Manual de instruções original**
Serra de fita

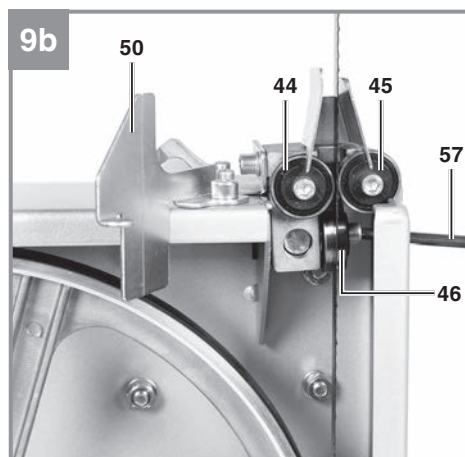
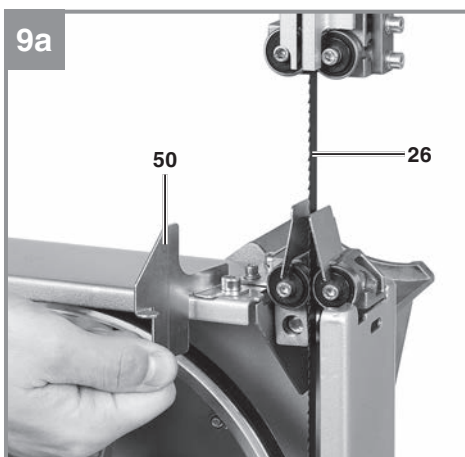
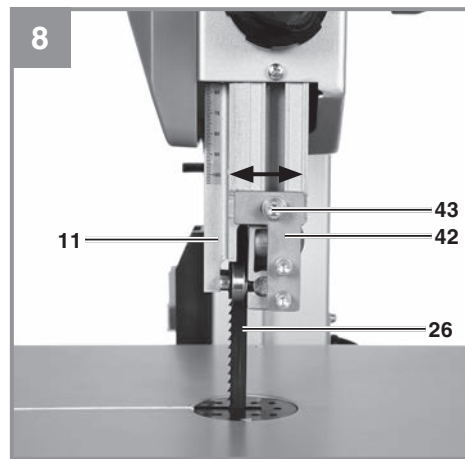
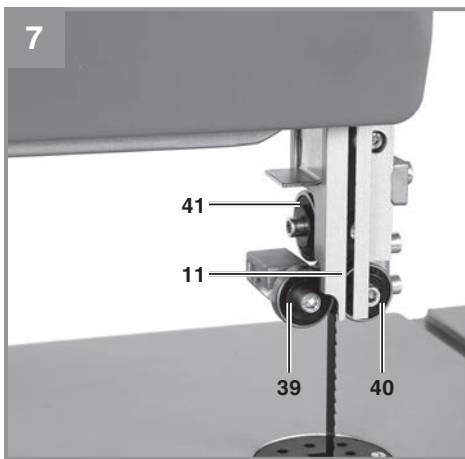
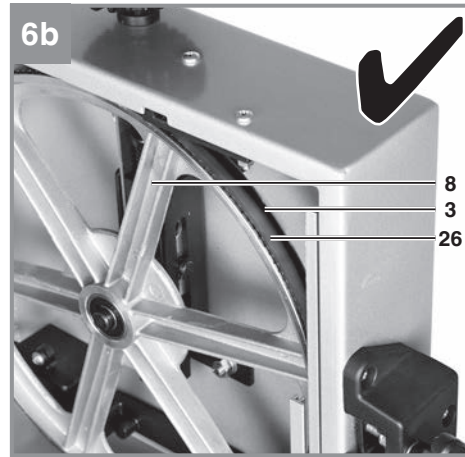
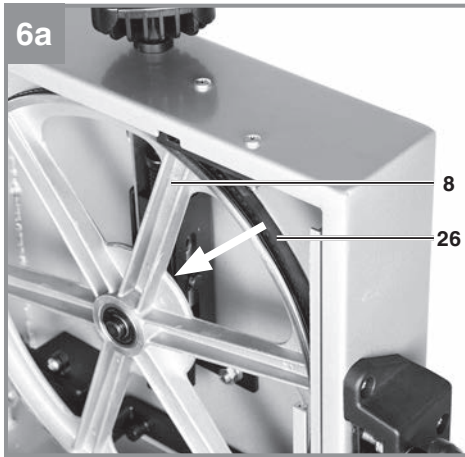


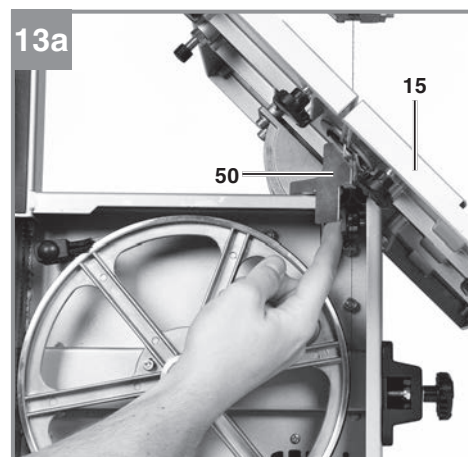
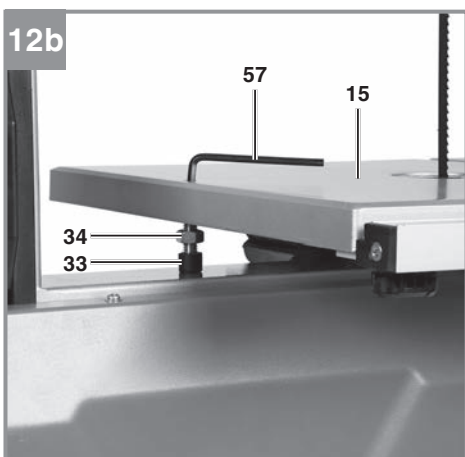
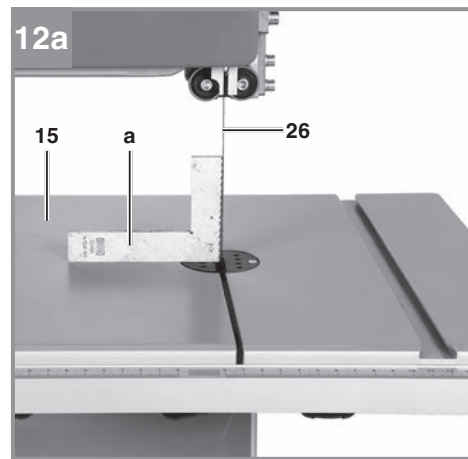
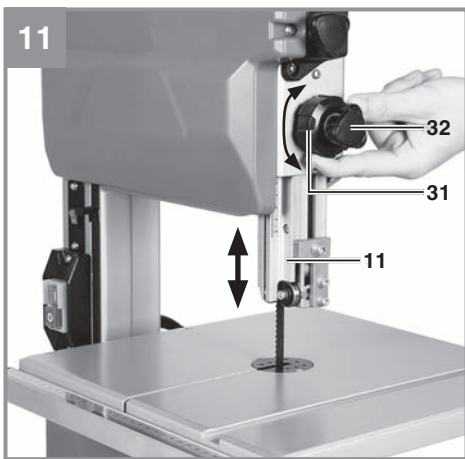
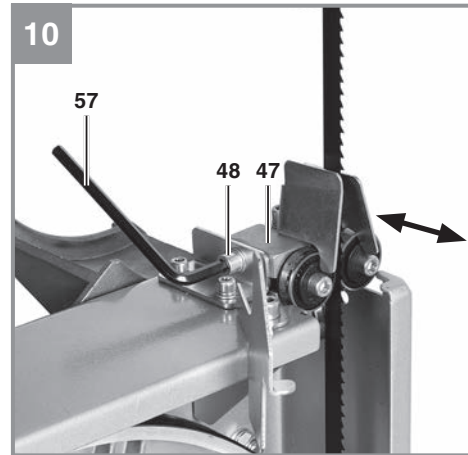
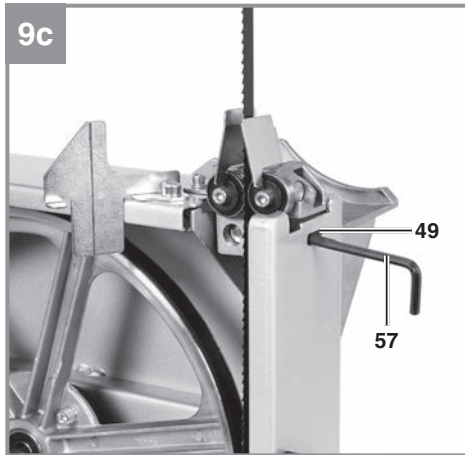
Art.-Nr.: 43.080.35

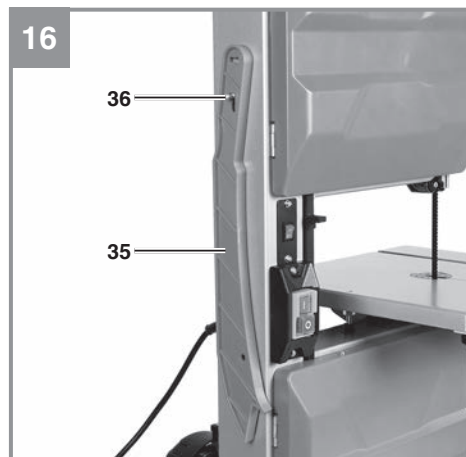
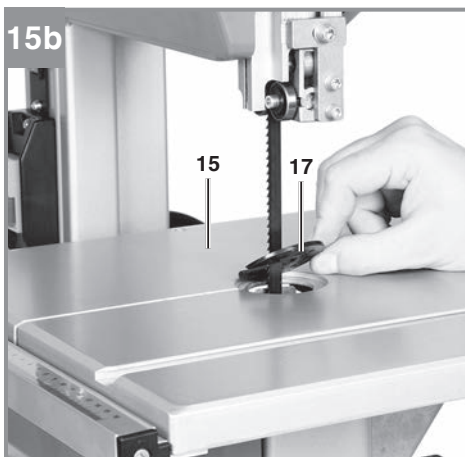
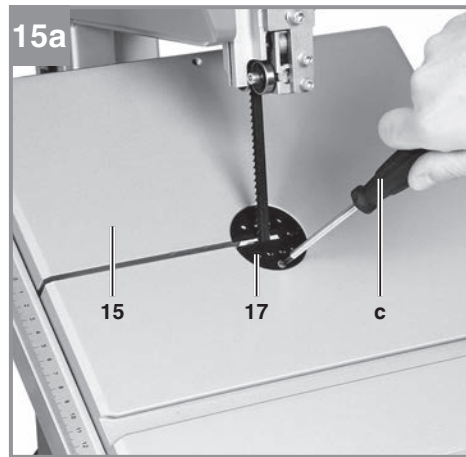
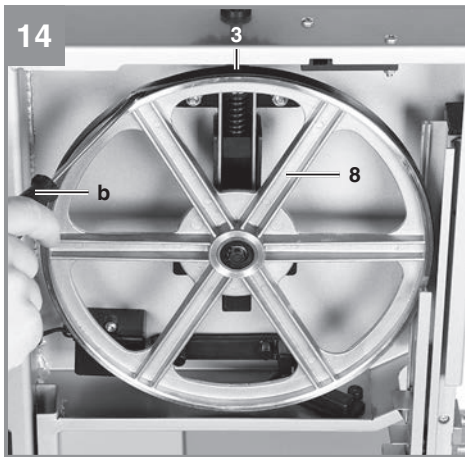
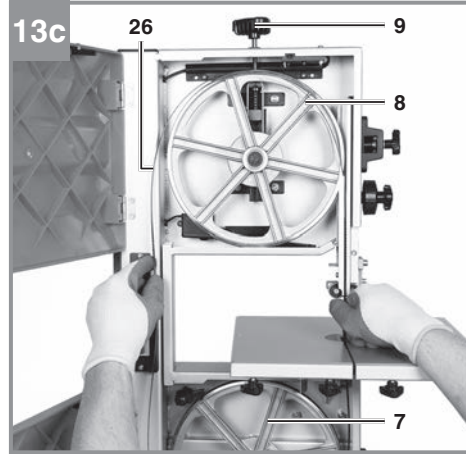
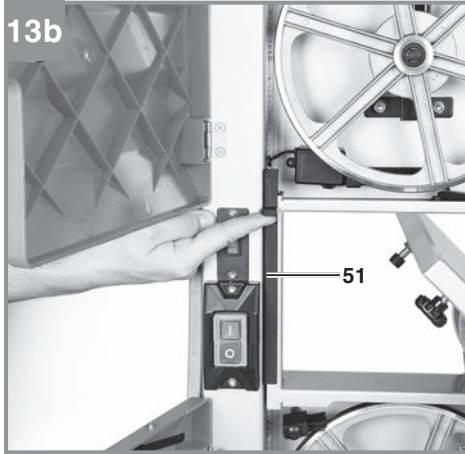
I.-Nr.: 11019

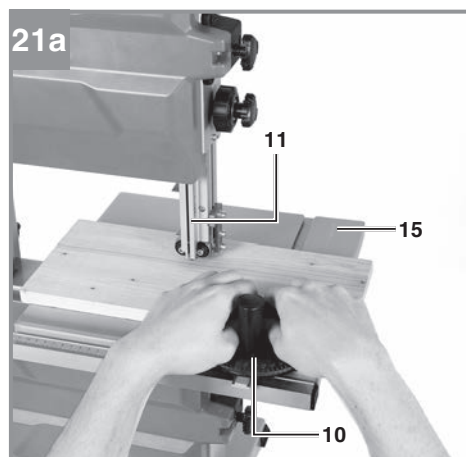
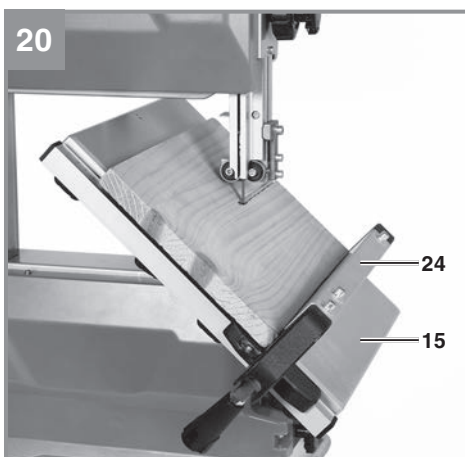
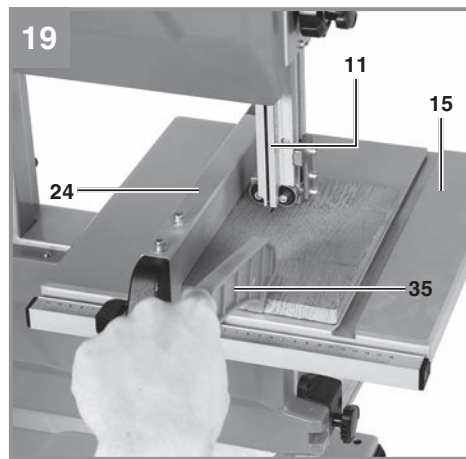
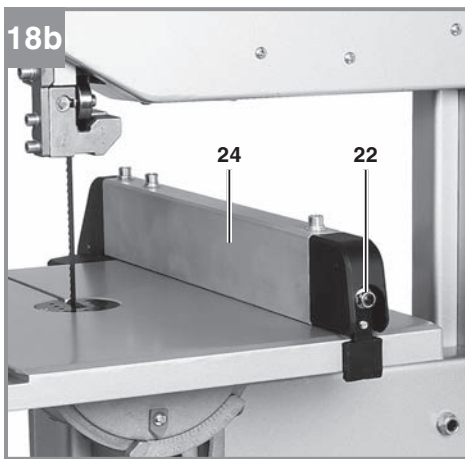
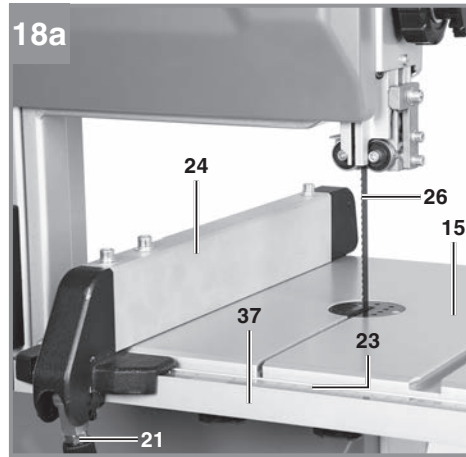
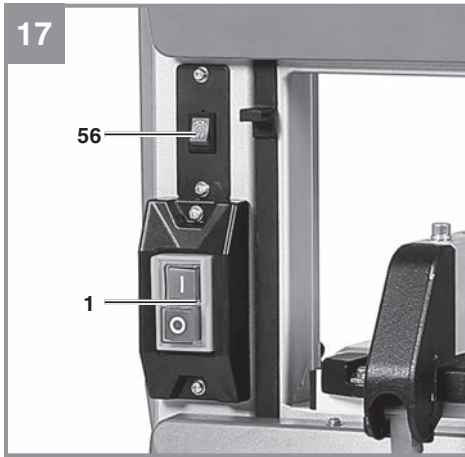


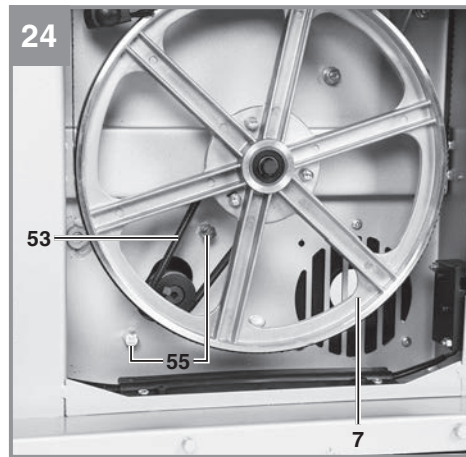
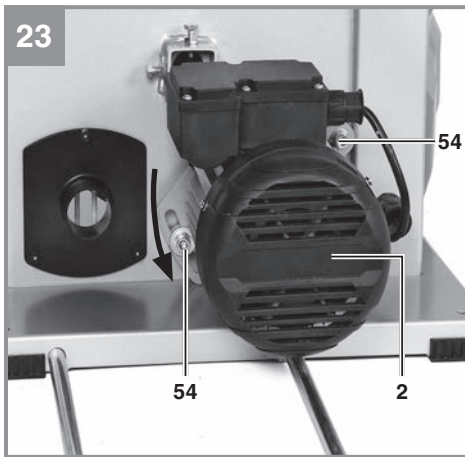
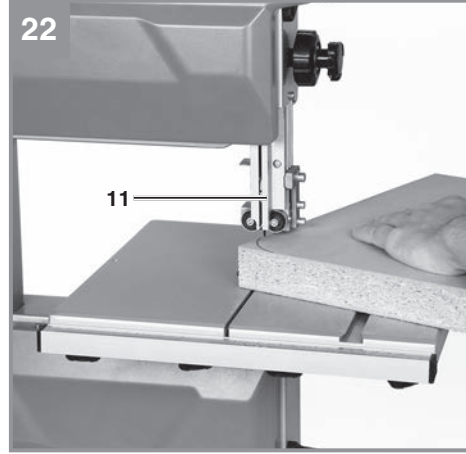
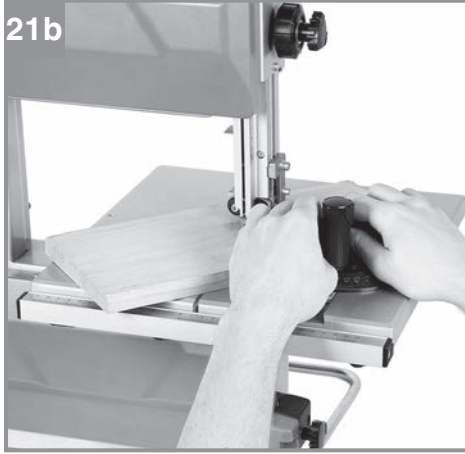














Gefahr! Zur Verringerung des Verletzungsrisikos Bedienungsanleitung lesen



Vorsicht! Tragen Sie einen Gehörschutz. Die Einwirkung von Lärm kann Hörverlust bewirken.



Vorsicht! Tragen Sie eine Staubschutzmaske. Beim Bearbeiten von Holz und anderer Materialien kann gesundheitsschädlicher Staub entstehen. Asbesthaltiges Material darf nicht bearbeitet werden!



Vorsicht! Tragen Sie eine Schutzbrille. Während der Arbeit entstehende Funken oder aus dem Gerät austretende Splitter, Späne und Stäube können Sichtverlust bewirken.



Bei allen Reparatur- und Wartungsarbeiten Netzstecker ziehen!



Sägeband-Schnitttrichtung

⚠ Gefahr!

Beim Benutzen von Geräten müssen einige Sicherheitsvorkehrungen eingehalten werden, um Verletzungen und Schäden zu verhindern. Lesen Sie diese Bedienungsanleitung / Sicherheitshinweise deshalb sorgfältig durch. Bewahren Sie diese gut auf, damit Ihnen die Informationen jederzeit zur Verfügung stehen. Falls Sie das Gerät an andere Personen übergeben sollten, händigen Sie diese Bedienungsanleitung / Sicherheitshinweise bitte mit aus. Wir übernehmen keine Haftung für Unfälle oder Schäden, die durch Nichtbeachten dieser Anleitung und den Sicherheitshinweisen entstehen.

1. Sicherheitshinweise

Die entsprechenden Sicherheitshinweise finden Sie im beiliegenden Heftchen!

Gefahr!

Lesen Sie alle Sicherheitshinweise und Anweisungen. Versäumnisse bei der Einhaltung der Sicherheitshinweise und Anweisungen können elektrischen Schlag, Brand und/oder schwere Verletzungen verursachen.

Bewahren Sie alle Sicherheitshinweise und Anweisungen für die Zukunft auf.

2. Gerätebeschreibung und Lieferumfang**2.1 Gerätebeschreibung (Abb. 1-24)**

1. Ein-/ Ausschalter
2. Motoreinheit
3. Gummilauffläche
4. Gummifuß
5. Standfuß
6. Absauganschluss
7. Sägebandrolle unten
8. Sägebandrolle oben
9. Spannschraube
10. Queranschlag
11. Sägebandführung oben
12. Seitendeckel
13. Verschlussgriff
14. Sägetischaufnahme
15. Sägetisch
16. Winkelskala
17. Tischeinlage
18. Flügelgriff für Sägetisch
19. Hülse für Sägetisch
20. Schraube für Sägetisch

21. Exzenterhebel für Parallelanschlag
22. Justiermutter für Parallelanschlag
23. Skala Parallelanschlag
24. Parallelanschlag
25. Maschinengestell
26. Sägeband
27. Kippschutz
28. LED Lampe
29. Einstellgriff für Sägebandrolle oben
30. Flügelmutter
31. Einstellrad für Sägebandführung
32. Feststellgriff für Sägebandführung
33. Anschlagschraube
34. Kontermutter
35. Schiebestock
36. Schiebestock-Halterung
37. Führungsschiene für Parallelanschlag
38. Feststellschrauben für Führungsschiene
39. Stützlager oben, links
40. Stützlager oben, rechts
41. Stützlager oben, hinten
42. Lagereinheit oben
43. Innensechskantschraube 5 mm
44. Stützlager unten, links
45. Stützlager unten, rechts
46. Stützlager unten, hinten
47. Lagereinheit unten
48. Innensechskantschraube 4 mm
49. Öffnung
50. Abdeckung
51. Einschub-Abdeckung
52. Feststellschraube für Queranschlag
53. Keilriemen
54. Innensechskantschraube 6 mm
55. Einstellschraube
56. Ein-/ Ausschalter LED-Lampe
57. Innensechskantschlüssel 4 mm
58. Innensechskantschlüssel 5 mm

2.2 Lieferumfang

Bitte überprüfen Sie die Vollständigkeit des Artikels anhand des beschriebenen Lieferumfangs. Bei Fehlteilen wenden Sie sich bitte spätestens innerhalb von 5 Arbeitstagen nach Kauf des Artikels unter Vorlage eines gültigen Kaufbeleges an unser Service Center oder an die Verkaufsstelle, bei der Sie das Gerät erworben haben. Bitte beachten Sie hierzu die Gewährleistungstabelle in den Service-Informationen am Ende der Anleitung.

- Öffnen Sie die Verpackung und nehmen Sie das Gerät vorsichtig aus der Verpackung.
- Entfernen Sie das Verpackungsmaterial sowie Verpackungs- und Transportsicherungen (falls vorhanden).

- Überprüfen Sie, ob der Lieferumfang vollständig ist.
- Kontrollieren Sie das Gerät und die Zubehörteile auf Transportschäden.
- Bewahren Sie die Verpackung nach Möglichkeit bis zum Ablauf der Garantiezeit auf.

Gefahr!

Gerät und Verpackungsmaterial sind kein Kinderspielzeug! Kinder dürfen nicht mit Kunststoffbeuteln, Folien und Kleinteilen spielen! Es besteht Verschluckungs- und Erstickungsgefahr!

- Bandsäge
- Gummifuß (4x)
- Queranschlag
- Säge Tisch
- Parallelanschlag
- Schiebstock
- Innensechskantschlüssel 4 mm
- Innensechskantschlüssel 5 mm
- Sicherheitshinweise
- Originalbetriebsanleitung

3. Bestimmungsgemäße Verwendung

Die Bandsäge dient zum Längs- und Querschneiden von Hölzern oder holzähnlichen Werkstücken, zusätzlich zum Schneiden von Kunststoffen und NE-Metallen. Magnesium, Hartmetall und gehärtetes Metall dürfen nicht geschnitten werden. Rundmaterialien dürfen nur mit geeigneten Haltevorrichtungen geschnitten werden.

Die Maschine darf nur nach ihrer Bestimmung verwendet werden. Jede weitere darüber hinausgehende Verwendung ist nicht bestimmungsgemäß. Für daraus hervorgehende Schäden oder Verletzungen aller Art haftet der Benutzer/Bediener und nicht der Hersteller.

Es dürfen nur für die Maschine geeignete Sägebänder verwendet werden. Bestandteil der bestimmungsgemäßen Verwendung ist auch die Beachtung der Sicherheitshinweise, sowie die Montageanleitung und Betriebshinweise in der Bedienungsanleitung.

Personen, die die Maschine bedienen und warten, müssen mit dieser vertraut und über mögliche Gefahren unterrichtet sein. Darüber hinaus

sind die geltenden Unfallverhütungsvorschriften genauestens einzuhalten. Sonstige allgemeine Regeln in arbeitsmedizinischen und sicherheitstechnischen Bereichen sind zu beachten.

Veränderungen an der Maschine schließen eine Haftung des Herstellers und daraus entstehende Schäden gänzlich aus.

Trotz bestimmungsmäßiger Verwendung können bestimmte Restrisikofaktoren nicht vollständig ausgeräumt werden. Bedingt durch Konstruktion und Aufbau der Maschine können folgende Punkte auftreten:

- Gehörschäden bei Nichtverwendung des nötigen Gehörschutzes.
- Gesundheitsschädliche Emissionen von Holzstäuben bei Verwendung in geschlossenen Räumen.
- Unfallgefahr durch Handkontakt in nicht abgedecktem Schneidbereich des Werkzeuges.
- Verletzungsgefahr beim Werkzeugwechsel (Schnittgefahr).
- Gefährdung durch das Wegschleudern von Werkstücken oder Werkstückteilen.
- Quetschen der Finger.
- Gefährdung durch Rückschlag.
- Kippen des Werkstückes aufgrund einer unzureichenden Werkstückauflagefläche.
- Berühren des Schneidwerkzeuges.
- Herausschleudern von Astteilen und Werkstückteilen.

Bitte beachten Sie, dass unsere Geräte bestimmungsgemäß nicht für den gewerblichen, handwerklichen oder industriellen Einsatz konstruiert wurden. Wir übernehmen keine Gewährleistung, wenn das Gerät in Gewerbe-, Handwerks- oder Industriebetrieben sowie bei gleichzusetzenden Tätigkeiten eingesetzt wird.

4. Technische Daten

Netzspannung:..... 220-240 V ~ 50 Hz
 Leistung: 400 W
 Leerlaufdrehzahl n_0 : 1450 min⁻¹
 Sägeband: 1712 x 10 x 0,35 mm
 Zahnteilung Zähne pro 25,4mm:
6 ZPZ (Zähne pro Zoll)
 Sägebandlänge min. / max.: 1707 / 1717 mm
 Sägebandbreite min. / max.: 6 / 12 mm
 Sägebandgeschwindigkeit V: 726 m/min

Schnitthöhe:.....	101 mm / 90°
.....	60 mm / 45°
Ausladung:.....	245 mm
Tischgröße:.....	335 x 340 mm
Tisch neigbar:.....	0° bis 45°
Werkstückgröße max.:.....	490 x 490 x 101 mm
Absauganschluss:.....	Ø 36 mm
Schutzklasse:.....	I
Gewicht:.....	ca. 26 kg

Gefahr!**Geräusch und Vibration**

Die Geräusch- und Vibrationswerte wurden entsprechend EN 61029 ermittelt.

Schalldruckpegel L_{pA}	84,3 dB(A)
Unsicherheit K_{pA}	3 dB(A)
Schalleistungspegel L_{WA}	96 dB(A)
Unsicherheit K_{WA}	3 dB(A)

Tragen Sie einen Gehörschutz.

Die Einwirkung von Lärm kann Hörverlust bewirken.

Beschränken Sie die Geräuschentwicklung und Vibration auf ein Minimum!

- Verwenden Sie nur einwandfreie Geräte.
- Warten und reinigen Sie das Gerät regelmäßig.
- Passen Sie Ihre Arbeitsweise dem Gerät an.
- Überlasten Sie das Gerät nicht.
- Lassen Sie das Gerät gegebenenfalls überprüfen.
- Schalten Sie das Gerät aus, wenn es nicht benutzt wird.

Vorsicht!**Restrisiken**

Auch wenn Sie dieses Elektrowerkzeug vorschriftsmäßig bedienen, bleiben immer Restrisiken bestehen. Folgende Gefahren können im Zusammenhang mit der Bauweise und Ausführung dieses Elektrowerkzeuges auftreten:

1. Lungenschäden, falls keine geeignete Staubschutzmaske getragen wird.
2. Gehörschäden, falls kein geeigneter Gehörschutz getragen wird.

5. Vor Inbetriebnahme

Die Maschine muss standsicher aufgestellt werden, d.h. auf einer Werkbank, oder festem Untergestell festgeschraubt werden. Zu diesem Zweck befinden sich im Maschinenfuß Befestigungslöcher.

- Der Säge Tisch muss korrekt montiert sein.
- Vor Inbetriebnahme müssen alle Abdeckungen und Sicherheitsvorrichtungen ordnungsgemäß montiert sein.
- Das Sägeband muss frei laufen können.
- Bei bereits bearbeitetem Holz auf Fremdkörper wie z.B. Nägel oder Schrauben usw. achten.
- Bevor Sie den Ein- / Ausschalter betätigen, vergewissern Sie sich, ob das Sägeband richtig montiert ist und bewegliche Teile leichtgängig sind.
- Überzeugen Sie sich vor dem Anschließen der Maschine, dass die Daten auf dem Typenschild mit den Netzdaten übereinstimmen.

Vorsicht! Ziehen Sie vor allen Wartungs-, Umrüst- und Montagearbeiten an der Bandsäge den Netzstecker.

Vorsicht! Tragen Sie bei Berührung mit dem Sägeband (26) Schutzhandschuhe.

5.1 Montage (Abb. 1-4)

Warnung! Beachten Sie bei der Montage das Maschinengewicht und nehmen Sie eine weitere Person zur Hilfe!

- Bringen Sie die 4 GummifüÙe (4) an den Ecken des Standfußes (5) an.
- Nachdem die Maschine standsicher aufgestellt ist, ziehen Sie den Kippschutz (27) bis zum Anschlag heraus.
- Um den Säge Tisch (15) vorbei am Sägeband montieren zu können, müssen Sie zuerst die Führungsschiene (37) vom Säge Tisch (15) demontieren. Lockern Sie dazu die Feststellschrauben (38) an der Unterseite des Säge Tisches (15). Führungsschiene (37) abnehmen.
- Säge Tisch (15) von der Rückseite der Maschine aufsetzen.
Hinweis! Die Schraube (20) muss durch die Aussparung in der Säge Tischeaufnahme (14) eingeführt werden (vgl. Bild 4a).
- Hülse (19) und Flügelgriff (18) auf Schraube (20) aufsetzen und den Säge Tisch (15) fixieren.
- Die Demontage erfolgt in umgekehrter Reihenfolge.

5.2 Sägeband spannen (Abb. 2/5)

- **Hinweis!** Bei längerem Stillstand der Säge muss das Sägeband entspannt werden, d.h. vor dem Einschalten der Säge ist die Sägebandspannung zu prüfen.
- Um die Sägebandspannung überprüfen zu können, öffnen Sie die beiden Seitendeckel (12) durch Lockern der Verschlussgriffe (13).
- Die richtige Spannung des Sägebandes kann durch einen seitlichen Fingerdruck gegen das Sägeband, etwa mittig zwischen den beiden Sägebandrollen (7, 8) festgestellt werden. Hierbei sollte sich das Sägeband (26) nur minimal (ca. 1-2 mm) drücken lassen.
- Das ausreichend gespannte Sägeband hat einen metallischen Klang, wenn es angetippt wird.
- Spannschraube (9) zum Spannen des Sägebandes (26) im Uhrzeigersinn drehen.
- Nachdem Sie die Sägebandspannung eingestellt haben, überprüfen Sie die Laufposition des Sägebandes auf den beiden Sägebandrollen (7, 8). Falls notwendig, müssen Sie das Sägeband einstellen (siehe 5.3).
- Schließen Sie die beiden Seitendeckel (12). Drücken Sie den Seitendeckel bis zum Anschlag an das Maschinengestell (25). Der Seitendeckel muss hörbar mit einem Klickgeräusch einrasten. Schrauben Sie bei gedrücktem Seitendeckel (12) den Verschlussgriff (13) fest.
- **Hinweis!** Entspannen Sie das Sägeband, wenn es längere Zeit nicht in Benutzung sein wird, damit es nicht überdehnt wird. Spannschraube (9) zum Entspannen des Sägebandes (26) ca. 3 Umdrehungen gegen den Uhrzeigersinn drehen.
- **Warnung!** Bei zu hoher Spannung kann das Sägeband brechen.
- **Warnung!** Bei zu geringer Spannung kann die angetriebene Sägebandrolle (7) durchdrehen, wodurch das Sägeband stehenbleibt.

5.3 Sägeband einstellen (Abb. 2/6)

- **Hinweis!** Bevor die Einstellung des Sägebandes durchgeführt werden kann, muss das Sägeband korrekt gespannt sein (siehe 5.2).
- Öffnen Sie die beiden Seitendeckel (12) durch Lockern der Verschlussgriffe (13).
- Obere Sägebandrolle (8) langsam im Uhrzeigersinn mit der Hand solange drehen, bis sich das Sägeband (26) auf einer bestimmten Position eingelaufen hat.
- Das Sägeband (26) sollte auf der Gummilauffläche (3) aufliegen, wobei die Zähne des Sä-

gebandes die Gummilauffläche nicht berühren! Die Zähne des Sägebandes (26) sollen vor der Gummilauffläche (3) überstehen (vgl. Abb. 6b). Ist dies nicht der Fall, so muss der Neigungswinkel der oberen Sägebandrolle (8) korrigiert werden.

- Lockern Sie die Flügelmutter (30), um den Einstellgriff (29) drehen zu können.
- Läuft das Sägeband (26) mehr zur Rückseite der Sägebandrolle (8), d. h. Richtung Maschinengestell (25), muss der Einstellgriff (29) gegen den Uhrzeigersinn gedreht werden. Drehen Sie die Sägebandrolle (7) langsam mit der anderen Hand, um die Lage des Sägebandes (26) zu überprüfen.
- Läuft das Sägeband (26) zur Vorderseite der Sägebandrolle (8), so ist der Einstellgriff (29) im Uhrzeigersinn zu drehen.
- Fixieren Sie Ihre Einstellung an der oberen Sägebandrolle (8) durch Festschrauben der Flügelmutter (30).
- Schließen Sie die beiden Seitendeckel (12). Drücken Sie den Seitendeckel bis zum Anschlag an das Maschinengestell (25). Der Seitendeckel muss hörbar mit einem Klickgeräusch einrasten. Schrauben Sie bei gedrücktem Seitendeckel (12) den Verschlussgriff (13) fest.

5.4 Stützlager einstellen (Abb. 7-10)

- Nach jedem Sägebandwechsel müssen Sie die Stützlager an der unteren und oberen Sägebandführung neu einstellen.
- **Hinweis!** Bevor Sie die Stützlager einstellen, müssen Sie die Sägebandspannung nach 5.2 sowie die Position des Sägebandes (26) auf den Laufrollen nach 5.3 einstellen.
- **Hinweis!** Die Stützlager stützen lediglich das Sägeband (26) während des Schneidevorgangs. Im Leerlauf sollte das Sägeband die Stützlager nicht berühren.

5.4.1 Obere Stützlager einstellen (Abb. 7/8)

- Obere Sägebandführung (11) auf mittlere Höhe einstellen (siehe 5.5).
- Lockern Sie jeweils die Innensechskantschraube am Stützlager oben links (39), rechts (40) und hinten (41) mit dem Innensechskantschlüssel 4 mm (57).
- Stützlager (39, 40, 41) jeweils soweit verschieben, bis sie das Sägeband (26) gerade nicht mehr berühren (Abstand max. 0,5 mm).
- Innensechskantschrauben wieder mittels Innensechskantschlüssel (57) festziehen.
- **Hinweis!** Wenn Sie ein Sägeband mit einer

anderer Breite montieren, können Sie die komplette obere Lagereinheit (42) verschieben, wodurch alle 3 Stützlager (39, 40, 41) auf einmal verschoben werden können.

- Lockern Sie dazu die Innensechskantschraube 5 mm (43) mit dem Innensechskantschlüssel 5 mm (58). Verschieben Sie die obere Lagereinheit (42) soweit, bis das hintere Stützlager (41) das Sägeband gerade nicht mehr berührt (Abstand max. 0,5 mm). Danach die Innensechskantschraube (43) wieder festziehen.
- Vorsicht! Das Sägeband wird unbrauchbar, wenn die seitlichen Stützlager (39, 40) die Zähne des Sägebandes berühren! Stellen Sie die Tiefe der seitlichen Stützlager mit der Innensechskantschraube (43) ein.

5.4.2 Untere Stützlager einstellen (Abb. 9a-10)

- Sägetisch (15) demontieren. (siehe 5.1).
- Öffnen Sie den unteren Seitendeckel (12) durch Lockern des Verschlussgriffes (13).
- Abdeckung (50) nach vorne weg drehen, sodass die Stützlager zugänglich werden.
- Lockern Sie jeweils die Innensechskantschraube am Stützlager unten links (44) und rechts (45) mit dem Innensechskantschlüssel 4 mm (57).
- Lockern Sie die Innensechskantschraube am Stützlager unten hinten (46), indem Sie den Innensechskantschlüssel 4 mm (57) durch die Öffnung (49) führen und an der Innensechskantschraube ansetzen.
- Stützlager (44, 45, 46) jeweils soweit verschieben bis sie das Sägeband (26) gerade nicht mehr berühren (Abstand max. 0,5 mm).
- Innensechskantschrauben wieder mittels Innensechskantschlüssel (57) festziehen.
- Hinweis! Wenn Sie ein Sägeband mit einer anderer Breite montieren, können Sie die komplette untere Lagereinheit (47) verschieben, wodurch alle 3 Stützlager (44, 45, 46) auf einmal verschoben werden können.
- Lockern Sie dazu die Innensechskantschraube 4 mm (48) mit dem Innensechskantschlüssel 4 mm (57). Verschieben Sie die untere Lagereinheit (47) soweit, bis das hintere Stützlager (46) das Sägeband gerade nicht mehr berührt (Abstand max. 0,5 mm). Danach die Innensechskantschraube (48) wieder festziehen.
- Hinweis! Das Sägeband wird unbrauchbar, wenn die seitlichen Stützlager (44, 45) die Zähne des Sägebandes berühren! Stellen

Sie die Tiefe der seitlichen Stützlager mit der Innensechskantschraube (48) ein.

- Seitendeckel (12) wieder verschließen.

Hinweis! Nachdem Sie die oberen sowie die unteren Stützlager eingestellt haben:

- Drehen Sie die Sägebandrolle einige Umdrehungen mit der Hand.
- Überprüfen Sie die Einstellung der Stützlager und justieren Sie diese gegebenenfalls nach.

5.5 Obere Sägebandführung einstellen (Abb. 11)

- Feststellgriff (32) lockern.
- Sägebandführung (11), durch Drehen des Einstellrades (31) so nahe wie möglich (Abstand ca. 2-3 mm) auf das zu schneidende Material absenken.
- Feststellgriff (32) wieder festziehen.
- Die Einstellung ist vor jedem Schneidevorgang zu kontrollieren bzw. neu einzustellen.

5.6 Sägetisch auf 90° justieren (Abb. 12)

- Sägebandführung auf maximale Höhe einstellen (siehe 5.5).
- Lockern Sie den Flügelgriff (18) (siehe 5.1).
- Lockern Sie die Kontermutter (34).
- 90°-Winkel (a) zwischen Sägeband (26) und Sägetisch (15) anlegen. (Winkel (a) nicht im Lieferumfang enthalten)
- Sägetisch (15) durch Ein- oder Ausschrauben der Anschlagsschraube (33) mittels Innensechskantschlüssel (57) so weit neigen, bis der Winkel zum Sägeband (26) genau 90° beträgt.
- Kontermutter (34) wieder festziehen, um diese Einstellung zu fixieren.
- Sägetisch (15) mittels Flügelgriff (18) wieder fixieren.

5.7 Welches Sägeband verwenden

Das in der Bandsäge mitgelieferte Sägeband ist für den universellen Gebrauch vorgesehen. Folgende Kriterien sollten Sie bei der Auswahl des Sägebandes beachten:

- Mit einem schmalen Sägeband können Sie engere Radien schneiden als mit einem breiten.
- Ein breites Sägeband verwendet man, wenn man einen geraden Schnitt durchführen will. Dies ist vor allem beim Schneiden von Holz wichtig, da das Sägeband die Tendenz hat, der Holzmaserung zu folgen und somit leicht von der gewünschten Schnittlinie abweicht
- Feingezahnte Sägebänder schneiden glatter,

aber auch langsamer, als grobe Sägebänder.

Vorsicht! Niemals verbogene oder eingerisene Sägebänder verwenden!

5.8 Sägeband wechseln (Abb. 1/13)

- Öffnen Sie die beiden Seitendeckel (12) durch Lockern der Verschlussgriffe (13).
- Führungsschiene (37) demontieren (siehe 5.1).
- Sägetisch (15) auf 45° neigen.
- Abdeckung (50) nach vorne wegrehen.
- Sägetisch (15) wieder auf 90° stellen.
- Einschub-Abdeckung (51) nach oben herausziehen.
- Sägebandführung (11) auf mittlere Höhe zwischen Sägetisch (15) und Maschinengehäuse (25) einstellen.
- Sägeband (26) durch Drehen der Spannschraube (9), entgegen dem Uhrzeigersinn, entspannen.
- Sägeband (26) von den Sägebandrollen (7, 8) und durch den Schlitz im Sägetisch (15) herausnehmen.
- Das neue Sägeband (26) wieder an den beiden Sägebandrollen (7, 8) anbringen.
- Vorsicht! Laufrichtung beachten, die Schnittrichtung der Zähne muss in Laufrichtung, d.h. von der oberen Sägebandführung (11) nach unten zeigen. (siehe Pfeil auf oberem Seitendeckel (12)).
- Einschub-Abdeckung (51) wieder einsetzen.
- Sägetisch auf 45° neigen, um Abdeckung (50) nach hinten zu drehen, Sägetisch (15) wieder auf 90° justieren und Führungsschiene (37) wieder montieren.
- Neues Sägeband (26) spannen und einstellen sowie obere und untere Stützlager einstellen (siehe 5.2, 5.3, 5.4).
- Seitendeckel (12) schließen.
- Warnung! Nach jedem Sägebandwechsel prüfen, ob das Sägeband (26) in senkrechter Stellung sowie bei geneigtem Sägetisch (15) auf 45°, frei in der Tischeinlage (17) läuft.
- Bevor Sie mit der Säge wieder arbeiten, ist die Funktionsfähigkeit der Schutzeinrichtungen zu prüfen.

5.9 Gummi-Lauffläche der Bandsägerollen austauschen (Abb. 14)

Die Gummilaufflächen (3) der Bandsägerollen (7, 8) nutzen sich nach einiger Zeit durch die scharfen Zähne des Sägebandes ab und müssen dann ausgetauscht werden.

- Sägeband (26) herausnehmen (siehe 5.8).

- Den Rand der Gummilauffläche (3) mit einem kleinen Schraubendreher (b) anheben und es dann von der oberen Bandsägerolle (8) abziehen. (Schraubendreher (b) nicht im Lieferumfang enthalten)
- Bei der unteren Bandsägerolle (7) ist analog vorzugehen.
- Die neue Gummilauffläche (3) aufziehen und Sägeband (26) wieder montieren.
- Sägeband (26) spannen und einstellen sowie obere und untere Stützlager einstellen (siehe 5.2, 5.3, 5.4).

5.10 Tischeinlage austauschen (Abb. 15)

Bei Verschleiß oder Beschädigung ist die Tischeinlage (17) zu tauschen, ansonsten besteht erhöhte Verletzungsgefahr.

- Lösen Sie die Befestigungsschraube der Tischeinlage (17) mit einem Kreuzschlitz-Schraubendreher (c). (Kreuzschlitz-Schraubendreher (c) nicht im Lieferumfang enthalten)
- Die verschlissene Tischeinlage (17) nach oben herausnehmen.
- Die Montage der neuen Tischeinlage erfolgt in umgekehrter Reihenfolge.

5.11 Absauganschluss (Abb. 2)

Die Bandsäge ist mit einem Absauganschluss (6) für Späne ausgestattet. Schließen Sie die Bandsäge an eine Spanabsauganlage (nicht im Lieferumfang) an, indem Sie den Schlauch der Absauganlage an den Absauganschluss (6) anschließen.

5.12 Schiebstock-Halterung (Abb. 16)

Der Schiebstock (35) muss immer, wenn er nicht zum Einsatz kommt, an der Halterung (36) aufbewahrt werden.

6. Bedienung

6.1 Ein-/ Ausschalter (Abb. 17)

- Durch Drücken der grünen Taste „I“ kann die Säge eingeschaltet werden.
- Um die Säge wieder auszuschalten, muss die rote Taste „0“ gedrückt werden.
- Die Bandsäge ist mit einem Unterspannungsschalter ausgestattet. Bei einem Stromausfall muss die Bandsäge neu eingeschaltet werden.

6.2 LED-Lampe (Abb. 4/17)

- Für eine gute Beleuchtung des Arbeitsbereiches kann zusätzlich zur Raumbeleuchtung die LED-Lampe (28) verwendet werden. Der Ein-/ Ausschalter der LED Lampe (56) befindet sich direkt über dem Ein-/ Ausschalter (1).
- Einschalten: Schalterstellung „ON“
- Ausschalten: Schalterstellung „OFF“

6.3 Parallelanschlag (Abb. 18)

- Der Parallelanschlag (24) kann links und rechts vom Sägeband (26) am Säge Tisch (15) montiert werden.
- Der Parallelanschlag (24) muss in die Führungsschiene (37) am Säge Tisch (15) eingesetzt werden.
- Mittels der Skala (23) auf der Führungsschiene (37) kann der Parallelanschlag (24) auf das gewünschte Maß eingestellt werden.
- Durch Drücken des Exzenterhebels (21) kann der Parallelanschlag in der gewünschten Position festgeklemmt werden.
- Hinweis! Sollte die Spannkraft des Parallelanschlags (24) nicht ausreichen, können Sie diese mit der Justiermutter (22) am hinteren Ende des Parallelanschlags (24) erhöhen.

6.4 Schrägschnitte (Abb. 4)

Um Schrägschnitte parallel zum Sägeband (26) auszuführen, können Sie den Säge Tisch (15) von 0° - 45° neigen.

- Flügelgriff (18) lockern.
- Säge Tisch (15) soweit neigen, bis das gewünschte Winkelmaß auf der Winkelskala (16) eingestellt ist.
- Flügelgriff (18) wieder festziehen.
- Achtung: Bei geneigtem Säge Tisch (15) ist der Parallelanschlag (24), in Arbeitsrichtung rechts vom Sägeband (26) auf der abwärts gerichteten Seite anzubringen (sofern die Werkstückbreite dies erlaubt), um das Werkstück gegen Abrutschen zu sichern.

6.5 Queranschlag (Abb. 1)

- Schieben Sie den Queranschlag (10) in die Nut im Säge Tisch (15).
- Sie können den Queranschlag (10) verwenden, um Winkelschnitte quer zum Sägeband (26) auszuführen.
- Feststellschraube (52) lockern.
- Queranschlag auf das gewünschte Winkelmaß einstellen.
- Feststellschraube (52) wieder festziehen.

Gefahr!

Verwenden Sie niemals den Queranschlag (10) und Parallelanschlag (24) gleichzeitig. Gleichzeitiges Führen des Werkstücks mit dem Parallelanschlag (24) und dem Queranschlag (10) erhöht die Wahrscheinlichkeit, dass das Sägeband klemmt und es zum Rückschlag kommt!

7. Betrieb

Warnung!

- Nach jeder neuen Einstellung empfehlen wir einen Probeschnitt, um die eingestellten Maße zu überprüfen.
- Bei allen Schnitvorgängen ist die obere Sägebandführung (11) so nahe wie möglich an das Werkstück heranzustellen (siehe 5.5).
- Das Werkstück ist stets mit beiden Händen zu führen und flach auf den Säge Tisch (15) zu halten, um ein Verkleben des Sägebandes (26) zu vermeiden.
- Der Vorschub soll stets mit gleichmäßigem Druck erfolgen, der gerade ausreicht, damit das Sägeband problemlos durch das Material schneidet, aber nicht blockiert.
- Stets den Parallelanschlag (24) oder den Queranschlag (10) für alle Schnitvorgänge benutzen, für die sie eingesetzt werden können.
- Es ist besser einen Schnitt in einem Arbeitsgang durchzuführen, als in mehreren Abschnitten, die möglicherweise ein Zurückziehen des Werkstückes erfordern. Ist ein Zurückziehen trotzdem nicht zu vermeiden, so ist die Bandsäge vorher auszuschalten und das Werkstück erst zurückzuziehen, nachdem das Sägeband (26) zum Stillstand gekommen ist.
- Beim Sägen muss das Werkstück immer mit seiner längsten Seite geführt werden.

Gefahr! Beim Bearbeiten schmaler Werkstücke muss unbedingt ein Schiebstock verwendet werden. Der Schiebstock (35) ist immer griffbereit an der dafür vorgesehenen Halterung (36) an der Seite der Säge aufzubewahren.

7.1 Ausführung von Längsschnitten (Abb. 19)

Hierbei wird ein Werkstück in seiner Längsrichtung durchschnitten.

- Parallelanschlag (24) auf der linken Seite (sofern möglich) des Sägebandes (26) entspre-

- chend der gewünschten Breite einstellen.
- Sägebandführung (11) auf das Werkstück absenken. (siehe 5.5)
- Säge einschalten.
- Eine Kante des Werkstücks, mit der rechten Hand, gegen den Parallelanschlag (24) drücken, während die flache Seite auf dem Säge Tisch (15) aufliegt.
- Werkstück mit gleichmäßigem Vorschub entlang des Parallelanschlages (24) in das Sägeband (26) schieben.
- Wichtig: Lange Werkstücke müssen gegen Abkippen am Ende des Schneidvorganges gesichert werden (z.B. mit Abrollständer etc.)

7.2 Ausführung von Schrägschnitten (Abb. 20)

- Säge Tisch auf gewünschten Winkel einstellen (siehe 6.4).
- Schnitt wie unter (7.1) beschrieben durchführen.

7.3 Ausführung von Querschnitten (Abb. 21)

- Queranschlag (10) in die Nut des Säge Tisches (15) schieben und auf das gewünschte Winkelmaß einstellen. (siehe 6.5)
- Sägebandführung (11) auf das Werkstück absenken. (siehe 5.5)
- Werkstück fest gegen den Queranschlag (10) drücken.
- Säge einschalten.
- Queranschlag (10) und Werkstück in Richtung des Sägebandes schieben, um den Schnitt auszuführen.
- Warnung! Halten Sie immer das geführte Werkstück fest, nie das freie Werkstück, welches abgeschnitten wird.
- Queranschlag (10) immer so weit vorschieben, bis das Werkstück vollständig durchgeschnitten ist.

7.4 Freihandschnitte (Abb. 22)

Eine der wichtigsten Merkmale einer Bandsäge ist das problemlose Schneiden von Kurven und Radien.

- Sägebandführung (11) auf Werkstück absenken. (siehe 5.5)
- Säge einschalten.
- Werkstück fest auf den Säge Tisch (15) drücken und langsam in das Sägeband (26) schieben.
- Beim Freihandschneiden sollten Sie mit einer geringeren Vorschubgeschwindigkeit arbeiten, damit das Sägeband (26) der gewünschten Linie folgen kann.

- In vielen Fällen ist es hilfreich, Kurven und Ecken ungefähr 6 mm entfernt von der Linie grob auszusägen.
- Sollten Sie Kurven sägen müssen, die für das verwendete Sägeband zu eng sind, müssen Hilfsschnitte bis zur Vorderseite der Kurve gesägt werden, so dass diese als Holzabfälle anfallen, wenn der endgültige Radius ausgesägt wird.

8. Transport

Transportieren Sie die Bandsäge, indem Sie sie mit einer Hand am Standfuß (5) und mit der anderen am Maschinengestell (25) halten. Achtung! Verwenden Sie zum Anheben oder Transport niemals trennende Schutzeinrichtungen.

9. Reinigung, Wartung und Ersatzteilbestellung

Gefahr!

Vor jeglicher Einstellung, Instandhaltung oder Instandsetzung Netzstecker ziehen.

9.1 Reinigung

- Halten Sie Schutzvorrichtungen, Luftschlitze und Motorenhäuser so staub- und schmutzfrei wie möglich. Reiben Sie das Gerät mit einem sauberen Tuch ab oder blasen Sie es mit Druckluft bei niedrigem Druck aus.
- Wir empfehlen, dass Sie das Gerät direkt nach jeder Benutzung reinigen.
- Reinigen Sie das Gerät regelmäßig mit einem feuchten Tuch und etwas Schmierseife. Verwenden Sie keine Reinigungs- oder Lösungsmittel; diese könnten die Kunststoffteile des Gerätes angreifen. Achten Sie darauf, dass kein Wasser in das Geräteinnere gelangen kann. Das Eindringen von Wasser in ein Elektrogerät erhöht das Risiko eines elektrischen Schlages.

9.2 Wartung

Im Geräteinneren befinden sich keine weiteren zu wartenden Teile.

9.3 Ersatzteil- und Zubehörbestellung:

Bei der Ersatzteilbestellung sollten folgende Angaben gemacht werden;

- Typ des Gerätes
- Artikelnummer des Gerätes
- Ident-Nummer des Gerätes
- Ersatzteilnummer des erforderlichen Ersatzteils

Aktuelle Preise und Infos finden Sie unter www.Einhell-Service.com



Tipp! Für ein gutes Arbeitsergebnis empfehlen wir hochwertiges Zubehör von kwb ! www.kwb.eu welcome@kwb.eu

9.4 Keilriemenspannung einstellen (Abb. 23/24)

Überprüfen Sie regelmäßig, ob der Keilriemen (53) ausreichend gespannt ist. Sollte die Spannung zu gering sein, können Sie diese nachjustieren:

- Mittels Langloch in der Halterung der Motoreinheit (2) kann diese in der Höhe eingestellt werden.
- Lockern Sie die beiden Innensechskantschrauben 6 mm (54) und drücken Sie die Motoreinheit (2) nach unten. (Innensechskantschlüssel 6 mm nicht im Lieferumfang enthalten)
- Sobald die nötige Spannung am Keilriemen (53) erreicht ist, schrauben Sie die Innensechskantschrauben 6 mm (54) wieder fest.
- Vorsicht! Nach dem Einstellen der Spannung müssen Sie sicherstellen, dass die Motorwelle und die Welle der unteren Sägebandrolle (7) parallel zueinander sind.
- Falls dies nicht der Fall ist, korrigieren Sie die Neigung der Motoreinheit (2) mit den beiden Einstellschrauben (55).

10. Entsorgung und Wiederverwertung

Das Gerät befindet sich in einer Verpackung um Transportschäden zu verhindern. Diese Verpackung ist Rohstoff und ist somit wieder verwendbar oder kann dem Rohstoffkreislauf zurückgeführt werden. Das Gerät und dessen Zubehör bestehen aus verschiedenen Materialien, wie z.B. Metall und Kunststoffe. Defekte Geräte gehören nicht in den Hausmüll. Zur fachgerechten Entsorgung sollte das Gerät an einer geeigneten Sammelstellen abgegeben werden. Wenn Ihnen keine Sammelstelle bekannt ist, sollten Sie bei der Gemeindeverwaltung nachfragen.

11. Lagerung

Lagern Sie das Gerät und dessen Zubehör an einem dunklen, trockenen und frostfreiem sowie für Kinder unzugänglichem Ort. Die optimale Lagertemperatur liegt zwischen 5 und 30 °C. Bewahren Sie das Elektrowerkzeug in der Originalverpackung auf.



Nur für EU-Länder

Werfen Sie Elektrowerkzeuge nicht in den Hausmüll!

Gemäß europäischer Richtlinie 2012/19/EU über Elektro- und Elektronik-Altgeräte und Umsetzung in nationales Recht müssen verbrauchte Elektrowerkzeuge getrennt gesammelt werden und einer umweltgerechten Wiederverwertung zugeführt werden.

Recycling-Alternative zur Rücksendeaufforderung:

Der Eigentümer des Elektrogerätes ist alternativ anstelle Rücksendung zur Mitwirkung bei der sachgerechten Verwertung im Falle der Eigentumsaufgabe verpflichtet. Das Altgerät kann hierfür auch einer Rücknahmestelle überlassen werden, die eine Beseitigung im Sinne der nationalen Kreislaufwirtschafts- und Abfallgesetze durchführt. Nicht betroffen sind den Altgeräten beigefügte Zubehörteile und Hilfsmittel ohne Elektrobestandteile.

Der Nachdruck oder sonstige Vervielfältigung von Dokumentation und Begleitpapieren der Produkte, auch auszugsweise, ist nur mit ausdrücklicher Zustimmung der iSC GmbH zulässig.

Technische Änderungen vorbehalten

Service-Informationen

Wir unterhalten in allen Ländern, welche in der Garantiekunde benannt sind, kompetente Service-Partner, deren Kontakte Sie der Garantiekunde entnehmen. Diese stehen Ihnen für alle Service-Belange wie Reparatur, Ersatzteil- und Verschleißteil-Versorgung oder den Bezug von Verbrauchsmaterialien zur Verfügung.

Es ist zu beachten, dass bei diesem Produkt folgende Teile einem gebrauchsgemäßen oder natürlichen Verschleiß unterliegen bzw. folgende Teile als Verbrauchsmaterialien benötigt werden.

Kategorie	Beispiel
Verschleißteile*	Führungsrolle, Keilriemen
Verbrauchsmaterial/ Verbrauchsteile*	Sägeband
Fehlteile	

* nicht zwingend im Lieferumfang enthalten!

Bei Mängel oder Fehlern bitten wir Sie, den Fehlerfall im Internet unter www.Einhell-Service.com anzu-melden. Bitte achten Sie auf eine genaue Fehlerbeschreibung und beantworten Sie dazu in jedem Fall folgende Fragen:

- Hat das Gerät bereits einmal funktioniert oder war es von Anfang an defekt?
- Ist Ihnen vor dem Auftreten des Defektes etwas aufgefallen (Symptom vor Defekt)?
- Welche Fehlfunktion weist das Gerät Ihrer Meinung nach auf (Hauptsymptom)?
Beschreiben Sie diese Fehlfunktion.

Garantieurkunde

Sehr geehrte Kundin, sehr geehrter Kunde,
unsere Produkte unterliegen einer strengen Qualitätskontrolle. Sollte dieses Gerät dennoch einmal nicht einwandfrei funktionieren, bedauern wir dies sehr und bitten Sie, sich an unseren Servicedienst unter der auf dieser Garantiekarte angegebenen Adresse zu wenden. Gerne stehen wir Ihnen auch telefonisch über die angegebene Servicrufnummer zur Verfügung. Für die Geltendmachung von Garantieansprüchen gilt folgendes:

1. Diese Garantiebedingungen richten sich ausschließlich an Verbraucher, d. h. natürliche Personen, die dieses Produkt weder im Rahmen ihrer gewerblichen noch anderen selbständigen Tätigkeit nutzen wollen. Diese Garantiebedingungen regeln zusätzliche Garantieleistungen, die der u. g. Hersteller zusätzlich zur gesetzlichen Gewährleistung Käufern seiner Neugeräte verspricht. Ihre gesetzlichen Gewährleistungsansprüche werden von dieser Garantie nicht berührt. Unsere Garantieleistung ist für Sie kostenlos.
2. Die Garantieleistung erstreckt sich ausschließlich auf Mängel an einem von Ihnen erworbenen neuen Gerät des u. g. Herstellers, die auf einem Material- oder Herstellungsfehler beruhen und ist nach unserer Wahl auf die Behebung solcher Mängel am Gerät oder den Austausch des Gerätes beschränkt. Bitte beachten Sie, dass unsere Geräte bestimmungsgemäß nicht für den gewerblichen, handwerklichen oder beruflichen Einsatz konstruiert wurden. Ein Garantievertrag kommt daher nicht zustande, wenn das Gerät innerhalb der Garantiezeit in Gewerbe-, Handwerks- oder Industriebetrieben verwendet wurde oder einer gleichzusetzenden Beanspruchung ausgesetzt war.
3. Von unserer Garantie ausgenommen sind:
 - Schäden am Gerät, die durch Nichtbeachtung der Montageanleitung oder aufgrund nicht fachgerechter Installation, Nichtbeachtung der Gebrauchsanleitung (wie durch z.B. Anschluss an eine falsche Netzspannung oder Stromart) oder Nichtbeachtung der Wartungs- und Sicherheitsbestimmungen oder durch Aussetzen des Geräts an anomale Umweltbedingungen oder durch mangelnde Pflege und Wartung entstanden sind.
 - Schäden am Gerät, die durch missbräuchliche oder unsachgemäße Anwendungen (wie z.B. Überlastung des Gerätes oder Verwendung von nicht zugelassenen Einsatzwerkzeugen oder Zubehör), Eindringen von Fremdkörpern in das Gerät (wie z.B. Sand, Steine oder Staub, Transportschäden), Gewaltanwendung oder Fremdeinwirkungen (wie z. B. Schäden durch Herunterfallen) entstanden sind.
 - Schäden am Gerät oder an Teilen des Geräts, die auf einen gebrauchsgemäßen, üblichen oder sonstigen natürlichen Verschleiß zurückzuführen sind.
4. Die Garantiezeit beträgt 24 Monate und beginnt mit dem Kaufdatum des Gerätes. Garantieansprüche sind vor Ablauf der Garantiezeit innerhalb von zwei Wochen, nachdem Sie den Defekt erkannt haben, geltend zu machen. Die Geltendmachung von Garantieansprüchen nach Ablauf der Garantiezeit ist ausgeschlossen. Die Reparatur oder der Austausch des Gerätes führt weder zu einer Verlängerung der Garantiezeit noch wird eine neue Garantiezeit durch diese Leistung für das Gerät oder für etwaige eingebaute Ersatzteile in Gang gesetzt. Dies gilt auch bei Einsatz eines Vor-Ort-Services.
5. Für die Geltendmachung Ihres Garantieanspruches melden Sie bitte das defekte Gerät an unter: www.Einhell-Service.com. Halten Sie bitte den Kaufbeleg oder andere Nachweise Ihres Kaufs des Neugeräts bereit. Geräte, die ohne entsprechende Nachweise oder ohne Typenschild eingeschickt werden, sind von der Garantieleistung aufgrund mangelnder Zuordnungsmöglichkeit ausgeschlossen. Ist der Defekt des Gerätes von unserer Garantieleistung erfasst, erhalten Sie umgehend ein repariertes oder neues Gerät zurück.

Selbstverständlich beheben wir gegen Erstattung der Kosten auch gerne Defekte am Gerät, die vom Garantiumfang nicht oder nicht mehr erfasst sind. Dazu senden Sie das Gerät bitte an unsere Serviceadresse.

Für Verschleiß-, Verbrauchs- und Fehlteile verweisen wir auf die Einschränkungen dieser Garantie gemäß den Service-Informationen dieser Bedienungsanleitung.

Einhell Service · Eschenstraße 6 · 94405 Landau/Isar (Deutschland)



**Sehr geehrte Kundin,
sehr geehrter Kunde,
LIEBE MÖGLICHMACHER,**

wir haben das Ziel, alles dafür zu tun, damit Sie mit Einhell all Ihre Projekte möglich machen können. Aus diesem Grund ist Service bei uns gelebter Anspruch: mit über 20 Jahren Erfahrung und mehr als 120 kompetenten und persönlichen Ansprechpartnern hat es sich der Einhell Service auf die Fahnen geschrieben, Sie bei allen Fragen zu Ihrem Produkt zu unterstützen. Dazu gehört ein beratendes Technikerteam, bis zu 10 Jahre Ersatzteilverfügbarkeit, 24 Stunden Versandservice, eine leistungsfähige Reparatur-Organisation und ein flächendeckendes Service-Partnernetz.

Über unser Onlineportal www.Einhell-Service.com sind viele unserer verfügbaren Services jetzt noch schneller und einfacher für Sie erreichbar – rund um die Uhr, sieben Tage die Woche.



Einhell Service
Eschenstraße 6
94405 Landau an der Isar

Telefon: 09951 - 959 2000
Telefax: 09951 - 959 1700
E-Mail: Service-DE@Einhell.com

Wir freuen uns auf Ihren Besuch unter

Einhell-Service.com
>>>



Danger ! Lisez ce mode d'emploi pour diminuer le risque de blessures



Prudence ! Portez une protection de l'ouïe. L'exposition au bruit peut entraîner une perte de l'ouïe.



Prudence ! Portez un masque anti-poussière. Lors de travaux sur du bois et autres matériaux, de la poussière nuisible à la santé peut être dégagée. Ne travaillez pas sur du matériau contenant de l'amiante !



Prudence ! Portez des lunettes de protection. Les étincelles générées pendant travail ou les éclats, copeaux et la poussière sortant de l'appareil peuvent entraîner une perte de la vue.



Déconnecter la fiche secteur avant tous travaux de réparations et de maintenance !



Sens de coupe du ruban de scie

⚠ Danger !

Lors de l'utilisation d'appareils, il faut respecter certaines mesures de sécurité afin d'éviter des blessures et dommages. Veuillez donc lire attentivement ce mode d'emploi/ces consignes de sécurité. Veuillez à le conserver en bon état pour pouvoir accéder aux informations à tout moment. Si l'appareil doit être remis à d'autres personnes, veuillez à leur remettre aussi ce mode d'emploi/ces consignes de sécurité. Nous déclinons toute responsabilité pour les accidents et dommages dus au non-respect de ce mode d'emploi et des consignes de sécurité.

1. Consignes de sécurité

Vous trouverez les consignes de sécurité correspondantes dans le cahier en annexe.

⚠ Danger!

Veuillez lire toutes les consignes de sécurité et instructions. Tout non-respect des consignes de sécurité et instructions peut provoquer une décharge électrique, un incendie et/ou des blessures graves.

Conservez toutes les consignes de sécurité et instructions pour une consultation ultérieure.

2. Description de l'appareil et volume de livraison**2.1 Description de l'appareil (fig. 1/24)**

1. Interrupteur marche/arrêt
2. Unité du moteur
3. Surface de roulement en caoutchouc
4. Pied en caoutchouc
5. Pied d'appui
6. Raccord d'aspiration
7. Rouleau de ruban de scie en bas
8. Rouleau de ruban de scie en haut
9. Vis de serrage
10. Butée transversale
11. Guidage de ruban de scie en haut
12. Couvercle latéral
13. Poignée de fermeture
14. Logement de table de sciage
15. Table de sciage
16. Graduation d'angle
17. Insertion de table
18. Poignée papillon pour table de sciage
19. Douille pour table de sciage

20. Vis pour table de sciage
21. Levier excentrique pour butée parallèle
22. Écrou d'ajustage pour butée parallèle
23. Graduation butée parallèle
24. Butée parallèle
25. Bâti de la machine
26. Ruban de scie
27. Protection contre le basculement
28. Lampe LED
29. Poignée de réglage pour rouleau de ruban de scie en haut
30. Écrou à oreilles
31. Roue de réglage pour guidage de ruban de scie
32. Poignée de blocage pour guidage de ruban de scie
33. Vis de butée
34. Contre-écrou
35. Poussoir
36. Fixation poussoir
37. Rail de guidage pour butée parallèle
38. Vis de fixation pour rail de guidage
39. Palier de support en haut, à gauche
40. Palier de support en haut, à droite
41. Palier de support en haut, arrière
42. Unité de palier en haut
43. Vis à six pans creux 5 mm
44. Palier de support en bas, à gauche
45. Palier de support en bas, à droite
46. Palier de support en bas, arrière
47. Unité de palier en bas
48. Vis à six pans creux 4 mm
49. Ouverture
50. Recouvrement
51. Recouvrement d'insert
52. Vis de fixation pour butée transversale
53. Courroie trapézoïdale
54. Vis à six pans creux 6 mm
55. Vis de réglage
56. Interrupteur marche/arrêt lampe LED
57. Clé à six pans 4 mm
58. Clé à six pans 5 mm

2.2 Volume de livraison

Veuillez contrôler si l'article est complet à l'aide de la description du volume de livraison. S'il manque des pièces, adressez-vous dans un délai de 5 jours maximum après votre achat à notre service après-vente ou au magasin où vous avez acheté l'appareil muni d'une preuve d'achat valable. Veuillez consulter pour cela le tableau des garanties dans les informations service après-vente à la fin du mode d'emploi.

- Ouvrez l'emballage et prenez l'appareil en le sortant avec précaution de l'emballage.

- Retirez le matériel d'emballage tout comme les sécurités d'emballage et de transport (s'il y en a).
- Vérifiez si la livraison est bien complète.
- Contrôlez si l'appareil et ses accessoires ne sont pas endommagés par le transport.
- Conservez l'emballage autant que possible jusqu'à la fin de la période de garantie.

Danger!

L'appareil et le matériel d'emballage ne sont pas des jouets ! Il est interdit de laisser des enfants jouer avec des sacs et des films en plastique et avec des pièces de petite taille. Ils risquent de les avaler et de s'étouffer !

- Scie à ruban
- Pied en caoutchouc (4x)
- Butée transversale
- Table de sciage
- Butée parallèle
- Poussoir
- Clé à six pans 4 mm
- Clé à six pans 5 mm
- Consignes de sécurité
- Mode d'emploi d'origine

3. Utilisation conforme à l'affectation

La scie à ruban sert à la coupe longitudinale et transversale de bois ou pièces semblables au bois, en plus de la coupe de plastiques et de métaux non ferreux. Le magnésium, le métal dur et le métal durci ne doivent pas être coupés.

La machine doit exclusivement être employée conformément à son affectation. Chaque utilisation allant au-delà de cette affectation est considérée comme non conforme. Pour les dommages en résultant ou les blessures de tout genre, le producteur décline toute responsabilité et l'opérateur/l'exploitant est responsable.

Les matériaux ronds ne peuvent être coupés qu'avec des dispositifs de fixation adaptés. Seuls les rubans de scie adaptés à la machine doivent être utilisés. Le respect des consignes de sécurité, des instructions de montage et des consignes de service dans le mode d'emploi sont aussi partie intégrante de l'utilisation conforme à l'affectation.

Les personnes commandant la machine et en effectuant la maintenance doivent les connaître et avoir été instruites sur les différents risques possibles. En outre, il faut strictement respecter les règlements de prévention des accidents. Il faut respecter toutes les autres règles des domaines de la médecine du travail et de la technique de sécurité.

Toute modification de la machine entraîne l'annulation de la responsabilité du fabricant, aussi pour les dommages en découlant.

Malgré l'emploi conforme à l'affectation, certains facteurs de risque résiduels ne peuvent être complètement supprimés. En raison de la construction et de la conception de la machine, les risques suivants peuvent apparaître :

- Lésions de l'ouïe si vous n'employez pas la protection auditive nécessaire.
- Émissions nocives de poussière de bois en cas d'utilisation dans des pièces fermées.
- Risque d'accident par contact de la main dans la zone de coupe non couverte de l'outil.
- Risque de blessure lors du changement d'outil (risque de coupure).
- Risque dû au catapultage de pièces à usiner et de parties de la pièce à usiner.
- Écrasement des doigts.
- Risque dû au recul.
- Basculement de la pièce en raison d'une surface d'appui de pièce insuffisante.
- Contact avec l'outil de coupe.
- Expulsion de morceaux de branches et de pièces.

Veillez au fait que nos appareils, conformément à leur affectation, n'ont pas été construits, pour être utilisés dans un environnement professionnel, industriel ou artisanal. Nous déclinons toute responsabilité si l'appareil est utilisé professionnellement, artisanalement ou dans des sociétés industrielles, tout comme pour toute activité équivalente.

4. Caractéristiques techniques

Tension du réseau : 220-240 V ~ 50 Hz
 Puissance : 400 W
 Vitesse de rotation à vide n_0 : 1450 tr/min
 Ruban de scie : 1712 x 10 x 0,35 mm
 Pas de dents par 25,4mm :
 6 DPP (dents par pouce)
 Longueur du ruban de scie min. / max. :
 1707 / 1717 mm
 Largeur du ruban de scie min. / max. : ..6 / 12 mm
 Vitesse du ruban de scie V : 726 m/min
 Hauteur de coupe : 101 mm / 90°
 60 mm / 45°
 Distance de l'axe de la broche au bâti : .. 245 mm
 Taille de la table : 335 x 340 mm
 Table inclinable : 0° à 45°
 Taille de la pièce à usiner max. :
 490 x 490 x 101 mm
 Raccord d'aspiration : Ø 36 mm
 Catégorie de protection : I
 Poids : env. 26 kg

Danger !

Bruit et vibration

Les valeurs de bruit et de vibration ont été déterminées conformément à la norme EN 61029.

Niveau de pression acoustique L_{pA} 84,3 dB(A)
 Imprécision K_{pA} 3 dB(A)
 Niveau de puissance acoustique L_{WA} 96 dB(A)
 Imprécision K_{WA} 3 dB(A)

Portez une protection acoustique.

L'exposition au bruit peut entraîner la perte de l'ouïe.

Limitez le niveau sonore et les vibrations à un minimum !

- Utilisez exclusivement des appareils en excellent état.
- Entretenez et nettoyez l'appareil régulièrement.
- Adaptez votre façon de travailler à l'appareil.
- Ne surchargez pas l'appareil.
- Faites contrôler l'appareil le cas échéant.
- Mettez l'appareil hors circuit lorsque vous ne l'utilisez pas.

Prudence !

Risques résiduels

Même en utilisant cet outil électrique conformément aux prescriptions, il reste toujours des risques résiduels. Les dangers suivants peuvent apparaître en rapport avec la construction et le modèle de cet outil électrique :

1. Lésions des poumons si aucun masque anti-poussière adéquat n'est porté.
2. Déficience auditive si aucun casque anti-bruit approprié n'est porté.

5. Avant la mise en service

La machine doit être placée de façon à être bien stable, autrement dit vissée sur un établi ou un support fixe. Il y a à cet effet des trous de fixation dans le pied de la machine.

- La table de sciage doit être montée correctement.
- Avant la mise en service, tous les recouvrements et dispositifs de sécurité doivent être montés dans les règles de l'art.
- Le ruban de scie doit pouvoir tourner sans obstacle.
- Si le bois a déjà été travaillé, faites attention aux corps étrangers comme par exemple les clous ou les vis.
- Avant d'actionner l'interrupteur marche/arrêt, assurez-vous que le ruban de scie est correctement monté et que les pièces mobiles le sont sans obstacle.
- Assurez-vous, avant de brancher la machine, que les données se trouvant sur la plaque signalétique correspondent bien aux données du réseau.

Attention ! Retirez la fiche réseau du ruban de bande avant tout travail de maintenance, de changement d'équipement et de montage.
 Attention ! Portez des gants de protection en cas de contact avec le ruban de scie (26).

5.1 Montage (fig. 1-4)

Avertissement ! Veuillez tenir compte du poids de la machine lors du montage et demander de l'aide à une autre personne !

- Montez les 4 pieds en caoutchouc (4) aux coins du pied d'appui (5).
- Lorsque la machine est placée de manière bien stable, retirez la protection contre le basculement (27) jusqu'à la butée.
- Pour pouvoir monter la table de sciage (15)

au-delà du ruban de scie, vous devez d'abord démonter le rail de guidage (37) de la table de sciage (15). Desserrez pour ce faire les vis de fixation (38) au niveau de la face inférieure de la table de sciage (15). Retirez le rail de guidage (37).

- Placez la table de sciage (15) par l'arrière de la machine.
Remarque ! La vis (20) doit être introduite par l'encoche dans le logement de table de sciage (14) (voir fig. 4a).
- Placez la douille (19) et la poignée papillon (18) sur la vis (20) et fixez la table de sciage (15).
- Le démontage doit être effectué dans l'ordre inverse.

5.2 Tension du ruban de scie (fig. 2/5)

- Remarque ! En cas d'arrêt prolongé de la scie, le ruban de scie doit être détendu, autrement dit vérifiez la tension du ruban de scie avant d'allumer la scie.
- Afin de pouvoir vérifier la tension du ruban de scie, ouvrez les deux couvercles latéraux (12) en desserrant les poignées de fermeture (13).
- La tension correcte du ruban de scie peut être constatée en appuyant le côté du doigt contre le ruban de scie, approximativement au milieu entre les deux rouleaux de ruban de scie (7, 8). Le ruban de scie (26) ne doit se laisser presser que de façon minimale (env. 1 à 2 mm).
- Le ruban de scie suffisamment tendu fait un bruit métallique quand on le heurte légèrement.
- Tournez la vis de tension (9) dans le sens des aiguilles d'une montre pour tendre le ruban de scie (26).
- Après avoir réglé la tension du ruban de scie, vérifiez la position de fonctionnement du ruban de scie sur les deux rouleaux de ruban de scie (7, 8). Si nécessaire, vous devez régler le ruban de scie (voir 5.3).
- Fermez les deux couvercles latéraux (12). Poussez le couvercle latéral jusqu'à la butée au niveau du bâti de machine (25). Le couvercle latéral doit s'enclencher avec un clic audible. Vissez à fond la poignée de fermeture (13) en maintenant le couvercle latéral (12) enfoncé.
- Remarque ! Détendez le ruban de scie lorsqu'il n'est pas utilisé pendant une période prolongée afin qu'il ne s'allonge pas. Tournez la vis de serrage (9) pour desserrer le ruban de scie (26) d'environ 3 tours dans le sens

contraire à celui des aiguilles d'une montre.

- Avertissement ! Si la tension est trop élevée, le ruban de scie peut casser.
- Avertissement ! Si la tension est trop faible, le rouleau de ruban de scie (7) entraîné peut tourner, provoquant l'arrêt du ruban de scie.

5.3 Réglage du ruban de scie (fig. 2/6)

- Remarque ! Avant de pouvoir régler le ruban de scie, le ruban de scie doit être tendu correctement (voir 5.2).
- Ouvrez les deux couvercles latéraux (12) en desserrant les poignées de fermeture (13).
- Tournez lentement à la main le rouleau de ruban de scie supérieur (8) dans le sens des aiguilles d'une montre jusqu'à ce que le ruban de scie (26) soit rodé à une certaine position.
- Le ruban de scie (26) doit reposer sur la surface de roulement en caoutchouc (3), de sorte que les dents du ruban de scie ne touchent pas la surface de roulement en caoutchouc ! Les dents du ruban de scie (26) doivent dépasser de la surface de roulement en caoutchouc (3) (voir fig. 6b). Si ce n'est pas le cas, l'angle d'inclinaison du rouleau de ruban de scie supérieur (8) doit être corrigé.
- Desserrez l'écrou à oreilles (30) pour pouvoir tourner la poignée de réglage (29).
- Si le ruban de scie (26) passe plus à l'arrière du rouleau de ruban de scie (8), autrement dit en direction du bâti de machine (25), la poignée de réglage (29) doit être tournée dans le sens contraire à celui des aiguilles d'une montre. Tournez lentement le rouleau de ruban de scie (7) avec l'autre main pour vérifier la position du ruban de scie (26).
- Si le ruban de scie (26) passe à l'avant du rouleau de ruban de scie (8), la poignée de réglage (29) doit être tournée dans le sens des aiguilles d'une montre.
- Fixez votre réglage sur le rouleau de ruban supérieur (8) en serrant l'écrou à oreilles (30).
- Fermez les deux couvercles latéraux (12). Poussez le couvercle latéral jusqu'à la butée au niveau du bâti de machine (25). Le couvercle latéral doit s'enclencher avec un clic audible. Vissez à fond la poignée de fermeture (13) en maintenant le couvercle latéral (12) enfoncé.

5.4 Réglage du palier de support (fig. 7-10)

- Après chaque changement de ruban de scie, vous devez régler à nouveau les paliers de support au niveau du guidage de ruban de scie inférieur et supérieur.

- Remarque ! Avant de régler les paliers de support, vous devez régler la tension du ruban de scie selon 5.2 et la position du ruban de scie (26) sur les rouleaux selon 5.3.
- Remarque ! Les paliers de support soutiennent uniquement le ruban de scie (26) pendant la coupe. En marche à vide, le ruban de scie ne doit pas toucher les paliers de support.

5.4.1 Réglage du palier de support supérieur (fig. 7/8)

- Réglez le guidage de ruban de scie supérieur (11) sur la hauteur moyenne (voir 5.5).
- Desserrez la vis à six pans creux sur le palier de support en haut à gauche (39), à droite (40) et arrière (41) avec la clé à six pans 4 mm (57).
- Déplacez les paliers de support (39, 40, 41) jusqu'à ce qu'ils ne touchent plus le ruban de scie (26) (distance max. 0,5 mm).
- Resserrez les vis à six pans creux avec la clé à six pans (57).
- Remarque ! Si vous montez un ruban de scie avec une autre largeur, vous pouvez déplacer l'ensemble de l'unité de palier supérieure (42), ce qui signifie que les 3 paliers de support (39, 40, 41) peuvent être déplacés en même temps.
- Pour ce faire, desserrez la vis à six pans creux 5 mm (43) avec la clé à six pans de 5 mm (58). Déplacez l'unité de palier supérieure (42) jusqu'à ce que le palier de support arrière (41) ne touche plus le ruban de scie (distance max. 0,5 mm). Resserrez ensuite la vis à six pans creux (43).
- Attention ! Le ruban de scie devient inutilisable, lorsque les paliers de support latéraux (39, 40) touchent les dents du ruban de scie ! Réglez la profondeur des paliers de support latéraux avec la vis à six pans creux (43).

5.4.2 Réglage du palier de support inférieur (fig. 9a-10)

- Démontez la table de sciage (15). (voir 5.1).
- Ouvrez le couvercle latéral inférieur (12) en desserrant la poignée de fermeture (13).
- Tournez le recouvrement (50) vers l'avant de sorte que les paliers de support soient accessibles.
- Desserrez la vis à six pans creux sur le palier de support en bas à gauche (44) et à droite (45) avec la clé à six pans 4 mm (57).
- Desserrez la vis à six pans creux sur le palier de support en bas arrière (46) en guidant la

clé à six pans 4 mm (57) à travers l'ouverture (49) et en l'appliquant sur la vis à six pans creux.

- Déplacez les paliers de support (44, 45, 46) jusqu'à ce qu'ils ne touchent plus le ruban de scie (26) (distance max. 0,5 mm).
- Resserrez les vis à six pans creux avec la clé à six pans (57).
- Remarque ! Si vous montez un ruban de scie avec une autre largeur, vous pouvez déplacer l'ensemble de l'unité de palier inférieure (47), ce qui signifie que les 3 paliers de support (44, 45, 46) peuvent être déplacés en même temps.
- Pour ce faire, desserrez la vis à six pans creux 4 mm (48) avec la clé à six pans de 4 mm (57). Déplacez l'unité de palier inférieure (47) jusqu'à ce que le palier de support arrière (46) ne touche plus le ruban de scie (distance max. 0,5 mm). Resserrez ensuite la vis à six pans creux (48).
- Remarque ! Le ruban de scie devient inutilisable, lorsque les paliers de support latéraux (44, 45) touchent les dents du ruban de scie ! Réglez la profondeur des paliers de support latéraux avec la vis à six pans creux (48).
- Refermez le couvercle latéral (12).

Remarque ! Après avoir réglé les paliers de support supérieur et inférieur :

- Tournez le rouleau de ruban de scie de quelques tours à la main.
- Vérifiez le réglage des paliers de support et les réajuster le cas échéant.

5.5 Réglage du guidage de ruban de scie supérieur (fig. 11)

- Desserrez la poignée de blocage (32).
- Abaissez le guidage de ruban de scie (11) aussi près que possible (distance d'environ 2-3 mm) du matériau à couper en tournant la roue de réglage (31).
- Resserrez la poignée de blocage (32).
- Le réglage doit être contrôlé ou re-réglé avant chaque coupe.

5.6 Ajustage de la table de sciage sur 90° (fig. 12)

- Réglez le guidage de ruban de scie supérieur à la hauteur maximum (voir 5.5).
- Desserrez la poignée papillon (18) (voir 5.1).
- Desserrez le contre-écrou (34).
- Placez l'équerre 90° (a) entre le ruban de scie (26) et la table de sciage (15). (L'équerre (a) n'est pas comprise dans la livraison)

- Inclinez la table de sciage (15) en vissant ou en dévissant la vis d'arrêt (33) à l'aide de la clé à six pans (57) jusqu'à ce que l'angle avec le ruban de scie (26) soit exactement de 90°.
- Resserrez le contre-écrou (34) pour fixer ce réglage.
- Fixez à nouveau la table de sciage (15) à l'aide de la poignée papillon (18).

5.7 Quel ruban de scie utiliser

Le ruban de scie fourni dans la scie à ruban est prévu pour un usage universel. Vous devez tenir compte des critères suivants lors de la sélection du ruban de scie :

- Vous pouvez couper des rayons plus serrés avec un ruban de scie étroit qu'avec un ruban large.
- Un ruban de scie large est utilisé lorsque l'on veut faire une coupe droite. Ceci est particulièrement important lors de la coupe du bois, car le ruban de scie a tendance à suivre le fil du bois et donc à s'écarter légèrement de la ligne de coupe souhaitée.
- Les rubans de scie à dents fines coupent plus lisse, mais aussi plus lentement que les rubans de scie grossiers.

Attention ! N'utilisez jamais de rubans de scie tordus ou déchirés !

5.8 Remplacement du ruban de scie (fig. 1/13)

- Ouvrez les deux couvercles latéraux (12) en desserrant les poignées de fermeture (13).
- Démontez le rail de guidage (37) (voir 5.1).
- Inclinez la table de sciage (15) sur 45°.
- Tournez le recouvrement (50) vers l'avant.
- Remettez la table de sciage (15) sur 90°.
- Sortez le recouvrement d'insert (51) vers le haut.
- Réglez le guidage de ruban de scie (11) à une hauteur médiane entre la table de sciage (15) et le carter de la machine (25).
- Détendez le ruban de scie (26) en tournant la vis de serrage (9) dans le sens inverse des aiguilles d'une montre.
- Retirez le ruban de scie (26) des rouleaux de ruban de scie (7, 8) en le faisant passer à travers la fente de la table de sciage (15).
- Montez le nouveau ruban de scie (26) sur les deux rouleaux de ruban de scie (7, 8).
- Attention ! Respectez le sens du mouvement, le biais de coupe des dents doit pointer dans le sens du mouvement, c'est-à-dire du guidage de ruban de scie supérieur (11) vers

le bas. (voir flèche sur le couvercle latéral supérieur (12)).

- Réinsérez le recouvrement d'insert (51).
- Inclinez la table de sciage sur 45° pour tourner le couvercle (50) vers l'arrière, réglez à nouveau la table de sciage (15) sur 90° et remontez le rail de guidage (37).
- Tendez et réglez le nouveau ruban de scie (26) et réglez les paliers de support supérieur et inférieur (voir 5.2, 5.3, 5.4).
- Fermez le couvercle latéral (12).
- Avertissement ! Après chaque changement de ruban de scie, vérifiez si le ruban de scie (26) tourne librement dans l'insertion de table (17) en position verticale et avec la table de scie (15) inclinée sur 45°.
- Avant de travailler à nouveau avec la scie, il faut contrôler le bon fonctionnement des dispositifs de protection.

5.9 Remplacement de la surface de roulement en caoutchouc des rouleaux de scie à ruban (fig. 14)

Les surfaces de roulement en caoutchouc (3) des rouleaux de scie à ruban (7, 8) s'usent après un certain temps en raison des dents acérées du ruban de scie et doivent ensuite être remplacées.

- Retirez le ruban de scie (26) (voir 5.8).
- Soulevez le bord de la surface de roulement en caoutchouc (3) au moyen d'un petit tournevis (b) et retirez-la du rouleau de ruban de scie supérieur (8). (tournevis (b) non compris dans la livraison)
- Procédez de la même manière pour le rouleau de scie à ruban inférieur (7).
- Remettez la nouvelle surface de roulement en caoutchouc (3) et remontez le ruban de scie (26).
- Tendez et réglez le ruban de scie (26) et réglez les paliers de support supérieur et inférieur (voir 5.2, 5.3, 5.4).

5.10 Remplacement de l'insertion de table (fig. 15)

En cas d'usure ou de détérioration, il faut remplacer l'insertion de table (17), sinon il y a risque accru de blessure.

- Dévissez la vis de fixation de l'insertion de table (17) au moyen d'un tournevis cruciforme (c). (tournevis cruciforme (c) non compris dans la livraison)
- Sortez l'insertion de table usée (17) par le haut.
- Le montage de la nouvelle insertion de table est effectué dans l'ordre inverse des étapes.

5.11 Raccord d'aspiration (fig. 2)

La scie à ruban est équipée d'un raccord d'aspiration (6) pour les copeaux. Branchez le ruban de scie sur un dispositif d'aspiration des copeaux (non compris dans la livraison) en branchant le tuyau du dispositif d'aspiration sur le raccord d'aspiration (6).

5.12 Fixation pousoir (fig. 16)


Le pousoir (35) doit toujours être conservé sur la fixation (36) lorsqu'il n'est pas utilisé.

6. Commande

6.1 Interrupteur marche/arrêt (fig. 17)

- En appuyant sur la touche verte « I », la scie peut être mise en circuit.
- Pour remettre la scie hors circuit, appuyez sur la touche rouge « 0 ».
- La scie à ruban est équipée d'un interrupteur de sous-tension. En cas de panne de courant, la scie à ruban doit être remise en marche.

6.2 Lampe LED (Fig. 4/17)

- Pour un bon éclairage de la zone de travail, on peut en plus de l'éclairage de la pièce, utiliser une lampe LED (28). L'interrupteur marche/arrêt de la lampe LED (56) se trouve directement au-dessus de l'interrupteur marche/arrêt (1).
- Mise en circuit : Position du sélecteur «  »
- Mise hors circuit : Position du sélecteur « OFF »

6.3 Butée parallèle (fig. 18)

- La butée parallèle (24) peut être montée à gauche et à droite du ruban de scie (26) sur la table de sciage (15).
- La butée parallèle (24) doit être insérée dans le rail de guidage (37) de la table de sciage (15).
- A l'aide de la graduation (23) sur le rail de guidage (37), on peut régler la butée parallèle (24) sur la cote souhaitée.
- En appuyant sur le levier excentrique (21), la butée parallèle peut être bloquée dans la position souhaitée.
- Remarque ! Si la force de serrage de la butée parallèle (24) ne suffit pas, vous pouvez l'augmenter avec l'écrou d'ajustage (22) à l'extrémité arrière de la butée parallèle (24).

6.4 Coupes en biseau (fig. 4)

Pour réaliser des coupes en biseau parallèles au ruban de scie (26), vous pouvez incliner la table de sciage (15) de 0° à 45°.

- Desserrez la poignée papillon (18).
- Inclinez la table de sciage (15) jusqu'à ce que l'angle souhaité soit réglé sur la graduation d'angle (16).
- Resserrez la poignée papillon (18).
- Attention : Lorsque la table de sciage (15) est inclinée, la butée parallèle (24) doit être fixée dans le sens de travail à droite du ruban de scie (26) du côté orienté vers le bas (si la largeur de la pièce le permet) pour éviter que la pièce ne glisse.

6.5 Butée transversale (fig. 1)

- Poussez la butée transversale (10) dans la rainure de la table de sciage (15).
- Vous pouvez utiliser la butée transversale (10) pour effectuer des coupes d'angle transversalement au ruban de scie (26).
- Desserrez la vis de fixation (52).
- Réglez la butée transversale sur la cote souhaitée.
- Resserrez la vis de fixation (52).

Danger !

N'utilisez jamais la butée transversale (10) et la butée parallèle (24) en même temps. Le guidage simultané de la pièce avec la butée parallèle (24) et la butée transversale (10) augmente la probabilité que le ruban de scie se bloque et qu'il y ait un recul !

7. Fonctionnement

Avertissement !

- Après chaque nouveau réglage, nous vous recommandons d'effectuer une coupe d'essai pour vérifier les cotes réglées.
- Le guidage de ruban de scie supérieur (11) doit être placé aussi près que possible de la pièce à usiner pour toutes les opérations de coupe (voir 5.5).
- La pièce doit toujours être guidée des deux mains et maintenue à plat sur la table de sciage (15) pour éviter un coincement du ruban de scie (26).
- L'avance doit toujours être effectuée avec une pression uniforme, qui est juste suffisante pour que le ruban de scie coupe le matériau sans problème, mais ne bloque pas.

- Utilisez toujours la butée parallèle (24) ou la butée transversale (10) pour toutes les opérations de coupe pour lesquelles elles peuvent être utilisées.
- Il est préférable d'effectuer une coupe en une seule opération plutôt qu'en plusieurs sections qui peuvent nécessiter le retrait de la pièce. Si un retrait est toutefois inévitable, la scie à ruban doit être préalablement arrêtée et la pièce à usiner ne doit être retirée qu'après l'arrêt du ruban de scie (26).
- Lors du sciage, la pièce doit toujours être guidée par son côté le plus long.

Danger ! Un poussoir doit impérativement être utilisé lors du traitement de pièces étroites. Le poussoir (35) doit toujours être conservé à portée de main sur la fixation (36) prévue à cet effet sur le côté de la scie.

7.1 Exécution de coupes longitudinales (fig. 19)

La pièce à usiner est coupée en longueur.

- Réglez la butée parallèle (24) sur le côté gauche (si possible) du ruban de scie (26) en fonction de la largeur souhaitée.
- Abaissez le guidage de ruban de scie (11) sur la pièce. (voir 5.5)
- Mettez la scie en marche.
- Appuyez une arête de la pièce à usiner, avec la main droite, contre la butée parallèle (24), alors que le côté plan se trouve sur la table de sciage (15).
- Poussez la pièce avec une avance régulière le long de la butée parallèle (24) dans le ruban de scie (26).
- Important : Les pièces longues doivent être protégées contre le basculement à la fin de la coupe (par ex. avec un support de dérouleur, etc.)

7.2 Exécution de coupes en biseau (fig. 20)

- Réglez la table de sciage à l'angle souhaité (voir 6.4).
- Procédez à la coupe comme décrit au point 7.1.

7.3 Exécution de coupes transversales (fig. 21)

- Poussez la butée transversale (10) dans la rainure de la table de sciage (15) et réglez-la sur la cote d'angle souhaitée. (voir 6.5)
- Abaissez le guidage de ruban de scie (11) sur la pièce. (voir 5.5)
- Pressez fermement la pièce contre la butée

transversale (10).

- Mettez la scie en marche.
- Poussez la butée transversale (10) et la pièce à usiner en direction du ruban de scie pour réaliser la coupe.
- Avertissement ! Vous devez toujours bien tenir la pièce à usiner et ne jamais scier une pièce à usiner non calée.
- Poussez toujours la butée transversale (10) jusqu'à ce que la pièce à usiner soit complètement divisée.

7.4 Coupes à main levée (fig. 22)

L'une des caractéristiques les plus importantes d'une scie à ruban est la coupe sans problème de courbes et de rayons.

- Abaissez le guidage de ruban de scie (11) sur la pièce. (voir 5.5)
- Mettez la scie en marche.
- Appuyez fermement la pièce sur la table de sciage (15) et poussez-la lentement dans le ruban de scie (26).
- Lors de la coupe à main levée, vous devez travailler avec une vitesse d'avance plus faible pour que le ruban de scie (26) puisse suivre la ligne souhaitée.
- Dans de nombreux cas, il est utile de scier grossièrement les courbes et les coins à environ 6 mm de la ligne.
- Si vous devez scier des courbes, qui sont trop étroites pour le ruban de scie utilisé, des coupes auxiliaires doivent être sciées jusqu'à l'avant de la courbe afin qu'elles soient produites comme des déchets de bois lorsque le rayon final est coupé.

8. Transport

Transportez la scie à ruban en la tenant d'une main par le pied d'appui (5) et de l'autre par le bâti de machine (25). Attention ! N'utilisez jamais de dispositifs de protection séparatifs pour soulever ou transporter.

9. Nettoyage, maintenance et commande de pièces de rechange

Danger !

Débranchez la fiche de contact avant tout réglage, tout entretien ou toute maintenance.

9.1 Nettoyage

- Maintenez les dispositifs de protection, les fentes à air et le carter de moteur aussi propres (sans poussière) que possible. Frottez l'appareil avec un chiffon propre ou soufflez dessus avec de l'air comprimé à basse pression.
- Nous recommandons de nettoyer l'appareil directement après chaque utilisation.
- Nettoyez l'appareil régulièrement à l'aide d'un chiffon humide et un peu de savon. N'utilisez aucun produit de nettoyage ni détergeant; ils pourraient endommager les pièces en matières plastiques de l'appareil. Veillez à ce qu'aucune eau n'entre à l'intérieur de l'appareil. La pénétration de l'eau dans un appareil électrique augmente le risque de décharge électrique.

9.2 Maintenance

Aucune pièce à l'intérieur de l'appareil n'a besoin de maintenance.

9.3 Commande de pièces de rechange et d'accessoires :

Veillez indiquer ce qui suit pour toute commande de pièces de rechange ;

- Type de l'appareil
- Référence de l'appareil
- Numéro d'identification de l'appareil
- Numéro de la pièce de rechange requise

Vous trouverez les prix et informations actuelles à l'adresse www.Einhell-Service.com



Astuce ! Pour un bon résultat, nous recommandons les accessoires haut de gamme de **kwb ! www.kwb.eu welcome@kwb.eu**

9.4 Réglage de la tension de la courroie trapézoïdale (fig. 23/24)

Vérifiez régulièrement que la courroie trapézoïdale (53) est suffisamment tendue. Si la tension est trop basse, vous pouvez la réajuster :

- La hauteur de l'unité du moteur peut être réglée à l'aide du trou oblong dans la fixation de l'unité du moteur (2).
- Desserrez les deux vis à six pans creux 6 mm (54) et appuyez l'unité du moteur (2) vers le bas. (Clé à six pans 6 mm non comprise dans la livraison)
- Dès que la tension nécessaire au niveau de la courroie trapézoïdale (53) est atteinte, revissez les vis à six pans creux 6 mm (54).
- Attention ! Après avoir réglé la tension, assurez-vous que l'arbre du moteur et l'arbre du rouleau de ruban de scie inférieur (7) sont parallèles l'un à l'autre.
- Si ce n'est pas le cas, corrigez l'inclinaison de l'unité du moteur (2) avec les deux vis de réglage (55).

10. Mise au rebut et recyclage

L'appareil se trouve dans un emballage permettant d'éviter les dommages dus au transport. Cet emballage est une matière première et peut donc être réutilisé ultérieurement ou être réintroduit dans le circuit des matières premières. L'appareil et ses accessoires sont en matériaux divers, comme par ex. des métaux et matières plastiques. Les appareils défectueux ne doivent pas être jetés dans les poubelles domestiques. Pour une mise au rebut conforme à la réglementation, l'appareil doit être déposé dans un centre de collecte approprié. Si vous ne connaissez pas de centre de collecte, veuillez vous renseigner auprès de l'administration de votre commune.

11. Stockage

Entreposez l'appareil et ses accessoires dans un endroit sombre, sec et à l'abri du gel tout comme inaccessible aux enfants. La température de stockage optimale est comprise entre 5 et 30 °C. Conservez l'outil électrique dans l'emballage d'origine.



Uniquement pour les pays de l'Union Européenne

Ne jetez pas les outils électriques dans les ordures ménagères!

Selon la norme européenne 2012/19/CE relative aux appareils électriques et systèmes électroniques usés et selon son application dans le droit national, les outils électriques usés doivent être récoltés à part et apportés à un recyclage respectueux de l'environnement.

Possibilité de recyclage en alternative à la demande de renvoi :

Le propriétaire de l'appareil électrique est obligé, en guise d'alternative à un envoi en retour, à contribuer à un recyclage effectué dans les règles de l'art en cas de cessation de la propriété. L'ancien appareil peut être remis à un point de collecte dans ce but. Cet organisme devra l'éliminer dans le sens de la Loi sur le cycle des matières et les déchets. Ne sont pas concernés les accessoires et ressources fournies sans composants électroniques.

Toute réimpression ou autre reproduction de la documentation et des papiers joints aux produits, même sous forme d'extraits, est uniquement permise une fois l'accord explicite de l'ISC GmbH obtenu.

Sous réserve de modifications techniques

Informations service après-vente

Nous disposons dans tous les pays mentionnés dans le bon de garantie de partenaires de service après-vente compétents dont vous trouverez les coordonnées dans le bon de garantie. Ceux-ci se tiennent à votre disposition pour tout ce qui concerne le service après-vente comme les réparations, l'approvisionnement en pièces de rechange et d'usure ou l'achat de pièces de consommation.

Il faut tenir compte du fait que pour ce produit les pièces suivantes sont soumises à une usure liée à l'utilisation ou à une usure naturelle ou que les pièces suivantes sont nécessaires en tant que consommables.

Catégorie	Exemple
Pièces d'usure*	galet de guidage, courroie trapézoïdale
Matériel de consommation/ pièces de consommation*	scie à ruban
Pièces manquantes	

*Pas obligatoirement compris dans la livraison !

En cas de vices ou de défauts, nous vous prions d'enregistrer le cas du défaut sur internet à l'adresse www.Einhell-Service.com. Veuillez donner une description précise du défaut et répondre dans tous les cas aux questions suivantes :

- est-ce que l'appareil a fonctionné une fois ou était-il défectueux dès le départ ?
- avez-vous remarqué quelque chose avant la panne (symptôme avant la panne) ?
- quel est le défaut de fonctionnement de l'appareil à votre avis (symptôme principal) ?
Décrivez ce défaut de fonctionnement.

Bon de garantie

Chère cliente, cher client,
nos produits sont soumis à un contrôle de qualité très strict. Si toutefois, il arrivait que cet appareil ne fonctionne pas parfaitement, nous en sommes désolés et nous vous prions de vous adresser à notre service après-vente à l'adresse indiquée sur le bon de garantie. Nous nous tenons également volontiers à votre disposition par téléphone au numéro de service après-vente indiqué. La garantie est valable dans les conditions suivantes :

1. Ces conditions de garantie s'adressent uniquement à des consommateurs, c'est à dire à des personnes physiques qui ne souhaitent ni utiliser ce produit dans le cadre de leur activité industrielle ou artisanale, ni dans le cadre de toute autre activité indépendante. Les conditions de garantie réglementent les prestations de garantie supplémentaires que le fabricant mentionné ci-dessous promet aux acheteurs de ses appareils en supplément de la prestation de garantie légale. Vos droits légaux en matière de garantie restent inchangés. Notre prestation de garanti est gratuite pour vous.
2. La prestation de garantie s'étend exclusivement aux défauts résultant d'une erreur de fabrication ou de matériau d'un appareil neuf du fabricant mentionné ci-dessous et acheté par vos soins. La prestation de garantie se limite selon notre décision soit à la résolution de tels défauts sur l'appareil, soit à l'échange de l'appareil.

Veillez au fait que nos appareils, conformément au règlement, n'ont pas été conçus pour être utilisés dans un environnement professionnel, industriel ou artisanal. Il n'y a donc pas de contrat de garantie quand l'appareil a été utilisé professionnellement, artisanalement ou par des sociétés industrielles ou exposé à une sollicitation semblable pendant la durée de la garantie.

3. Sont exclus de notre garantie :
 - les dommages liés au non-respect des instructions de montage ou en raison d'une installation incorrecte, au non-respect du mode d'emploi (en raison par ex. du branchement de l'appareil sur la tension de réseau ou le type de courant incorrect), au non-respect des dispositions de maintenance et de sécurité ou résultant d'une exposition de l'appareil à des conditions environnementales anormales ou d'un manque d'entretien et de maintenance.
 - les dommages résultant d'une utilisation abusive ou non conforme (comme par ex. une surcharge de l'appareil ou une utilisation d'outils ou d'accessoires non autorisés), de la pénétration d'objets étrangers dans l'appareil (comme par ex. du sable, des pierres ou de la poussière), de l'utilisation de la force ou de la violence (comme par ex. les dommages liés aux chutes).
 - les dommages sur l'appareil ou des parties de l'appareil résultant de l'usure normale liée à l'utilisation de l'appareil ou de toute autre usure naturelle.
4. La durée de garantie est de 24 mois et débute à la date d'achat de l'appareil. Les droits à la garantie doivent être revendiqués avant l'expiration de la durée de garantie dans un délai de deux semaines après avoir constaté le défaut. La revendication de droits à la garantie après expiration de la durée de garantie est exclue. La réparation ou l'échange de l'appareil n'entraîne ni une extension de la durée de garantie ni le début d'une nouvelle durée de garantie pour cet appareil ou toute autre pièce de rechange installée sur l'appareil. Cela est valable également dans le cas d'une intervention du service après-vente à domicile.
5. Pour faire valoir vos droits à la garantie, veuillez enregistrer l'appareil défectueux à l'adresse suivante : www.Einhell-Service.com. Veuillez garder à disposition la preuve d'achat ou tout autre justificatif de l'achat de votre nouvel appareil. Les appareils envoyés sans les justificatifs correspondants ou sans plaque signalétique sont exclus de la prestation de garantie en raison de l'impossibilité de les enregistrer. Si le défaut de l'appareil est inclut dans la garantie, vous recevrez sans délai un appareil réparé ou un nouvel appareil.

Bien entendu, nous réparons volontiers les défauts de votre appareil qui ne sont pas ou plus compris dans l'étendue de la garantie contre le remboursement des frais de réparation. Pour cela, veuillez envoyer l'appareil à notre adresse de service après-vente.

Pour les pièces d'usure, de consommation et manquantes, nous renvoyons aux restrictions de cette garantie conformément aux informations du service après-vente de ce mode d'emploi.



Pericolo! Per ridurre il rischio di lesioni leggete le istruzioni per l'uso



Attenzione! Portate cuffie antirumore. L'effetto del rumore può causare la perdita dell'udito.



Attenzione! Mettete una maschera antipolvere. Facendo lavori su legno o altri materiali si può creare della polvere nociva alla salute. Non lavorate materiale contenente amianto!



Attenzione! Indossate gli occhiali protettivi. Scintille create durante il lavoro o schegge, trucioli e polveri scaraventate fuori dall'apparecchio possono causare la perdita della vista.



Staccate la spina dalla presa di corrente in caso di qualsiasi lavoro di riparazione o di manutenzione!



Direzione di taglio del nastro della sega

⚠ Pericolo!

Nell'usare gli apparecchi si devono rispettare diverse avvertenze di sicurezza per evitare lesioni e danni. Quindi leggete attentamente queste istruzioni per l'uso/le avvertenze di sicurezza. Conservate bene le informazioni per averle a disposizione in qualsiasi momento. Se date l'apparecchio ad altre persone, consegnate queste istruzioni per l'uso/le avvertenze di sicurezza insieme all'apparecchio. Non ci assumiamo alcuna responsabilità per incidenti o danni causati dal mancato rispetto di queste istruzioni e delle avvertenze di sicurezza.

1. Avvertenze sulla sicurezza

Le relative avvertenze di sicurezza si trovano nell'opuscolo allegato.

⚠ Pericolo!

Leggete tutte le avvertenze di sicurezza e le istruzioni. Dimenticanze nel rispetto delle avvertenze di sicurezza e delle istruzioni possono causare scosse elettriche, incendi e/o gravi lesioni. **Conservate tutte le avvertenze e le istruzioni per eventuali necessità future.**

2. Descrizione dell'apparecchio ed elementi forniti

2.1 Descrizione dell'apparecchio (Fig. 1-24)

1. Interruttore ON/OFF
2. Unità motore
3. Superficie di scorrimento in gomma
4. Appoggio in gomma
5. Base di appoggio
6. Attacco di aspirazione
7. Volano inferiore del nastro
8. Volano superiore del nastro
9. Vite di serraggio
10. Battuta trasversale
11. Guida superiore del nastro della sega
12. Copertura laterale
13. Manopola di chiusura
14. Sede del piano di lavoro
15. Piano di lavoro
16. Scala graduata per l'inclinazione
17. Insert
18. Manopola a farfalla per piano di lavoro
19. Bussola per piano di lavoro
20. Vite per piano di lavoro
21. Leva dell'eccentrico per battuta parallela

22. Controdado di regolazione per battuta parallela
23. Scala graduata per battuta parallela
24. Battuta parallela
25. Telaio dell'apparecchio
26. Nastro della sega
27. Protezione dal ribaltamento
28. Lampada LED
29. Manopola di regolazione per il volano superiore del nastro
30. Dado ad alette
31. Ghiera di regolazione per la guida del nastro
32. Manopola di arresto per la guida del nastro
33. Vite di arresto
34. Controdado
35. Spintore
36. Supporto spintore
37. Barra di guida per battuta parallela
38. Viti di fissaggio per barra di guida
39. Cuscinetto di sostegno superiore sinistro
40. Cuscinetto di sostegno superiore destro
41. Cuscinetto di sostegno superiore posteriore
42. Unità di sostegno superiore
43. Vite a esagono cavo 5 mm
44. Cuscinetto di sostegno inferiore sinistro
45. Cuscinetto di sostegno inferiore destro
46. Cuscinetto di sostegno inferiore posteriore
47. Unità di sostegno inferiore
48. Vite a esagono cavo 4 mm
49. Apertura
50. Copertura
51. Copertura inseribile
52. Vite di fissaggio per battuta trasversale
53. Cinghia trapezoidale
54. Vite a esagono cavo 6 mm
55. Vite di regolazione
56. Interruttore ON/OFF lampada a LED
57. Chiave a brugola 4 mm
58. Chiave a brugola 5 mm

2.2 Elementi forniti

Verificate che l'articolo sia completo sulla base degli elementi forniti descritti. In caso di parti mancanti, rivolgetevi al nostro Centro Servizio Assistenza o al punto vendita in cui avete acquistato l'apparecchio presentando un documento di acquisto valido entro e non oltre i 5 giorni lavorativi dall'acquisto dell'articolo. Al riguardo fate attenzione alla Tabella Garanzia nelle informazioni sul Servizio Assistenza alla fine delle istruzioni.

- Aprite l'imballaggio e togliete con cautela l'apparecchio dalla confezione.
- Togliete il materiale d'imballaggio e anche i fermi di trasporto / imballo (se presenti).
- Controllate che siano presenti tutti gli elemen-

- ti forniti.
- Verificate che l'apparecchio e gli accessori non presentino danni dovuti al trasporto.
- Se possibile, conservate l'imballaggio fino alla scadenza della garanzia.

Pericolo!
L'apparecchio e il materiale d'imballaggio non sono giocattoli! I bambini non devono giocare con sacchetti di plastica, film e piccoli pezzi! Sussiste pericolo di ingerimento e soffocamento!

- Sega a nastro
- Appoggio in gomma (4 pz.)
- Battuta trasversale
- Piano di lavoro
- Battuta parallela
- Spintore
- Chiave a brugola 4 mm
- Chiave a brugola 5 mm
- Avvertenze di sicurezza
- Istruzioni per l'uso originali

3. Utilizzo proprio

La sega a nastro serve a tagliare longitudinalmente e trasversalmente legname o materiali simili al legno e inoltre a tagliare materie plastiche e metalli non ferrosi. Non devono essere tagliati magnesio, metallo duro e metallo temprato.

L'apparecchio deve venire usato solamente per lo scopo a cui è destinato. Ogni altro tipo di uso che esuli da quello previsto non è un uso conforme. L'utilizzatore/l'operatore, e non il costruttore, è responsabile dei danni e delle lesioni di ogni tipo che ne risultino.

I materiali di forma cilindrica devono essere tagliati solo con dispositivi di fissaggio adatti. Devono essere usati soltanto nastri adatti per l'apparecchio. Anche il rispetto delle avvertenze di sicurezza nonché delle istruzioni di montaggio e delle avvertenze per l'uso contenute nelle presenti istruzioni rientra nell'uso corretto.

Le persone che usano l'apparecchio e che si occupano della manutenzione devono conoscere l'apparecchio e gli eventuali pericoli. Inoltre si devono rispettare scrupolosamente le norme antinfortunistiche vigenti. Devono essere rispettate anche ulteriori regole generali di medicina del

lavoro e di sicurezza.

Le modifiche all'apparecchio escludono completamente ogni responsabilità del costruttore e ogni danno che ne derivi.

Anche nel caso di uso proprio non si possono escludere completamente determinati fattori di rischio residuo. In considerazione del funzionamento e della struttura dell'apparecchio si potrebbero presentare i seguenti punti:

- Danni all'udito se non si indossano i protettori auricolari necessari.
- Emissioni nocive di polveri di legno in caso di impiego in locali chiusi.
- Pericolo di infortuni se le mani vengono a contatto con la zona di taglio dell'utensile non coperta.
- Pericolo di lesioni durante il cambio di utensile (rischio di ferite da taglio).
- Pericolo a causa di pezzi da lavorare o loro frammenti scagliati all'intorno.
- Schiacciamento delle dita.
- Pericolo a causa di contraccolpo.
- Ribaltamento del pezzo da lavorare a causa di una superficie d'appoggio insufficiente.
- Contatto con l'utensile di taglio.
- Frammenti di rami e di pezzi da lavorare scagliati all'intorno.

Tenete presente che i nostri apparecchi non sono stati costruiti per l'impiego professionale, artigianale o industriale. Non ci assumiamo alcuna garanzia quando l'apparecchio viene usato in imprese commerciali, artigianali o industriali, o in attività equivalenti.

4. Caratteristiche tecniche

Tensione di rete: 220-240 V ~ 50 Hz
 Potenza: 400 W
 Numero di giri al minimo n_0 : 1450 min⁻¹
 Nastro della sega: 1712 x 10 x 0,35 mm
 Passo dei denti, denti ogni 25,4 mm:
 6 TPI (denti per pollice)
 Lunghezza del nastro della sega min. / max.:
 1707 / 1717 mm
 Larghezza del nastro della sega min. / max.:
 6 / 12 mm
 Velocità del nastro della sega V: 726 m/min
 Altezza di taglio: 101 mm / 90°
 60 mm / 45°

Sbraccio: 245 mm
Dimensioni del piano di lavoro: 335 x 340 mm
Piano di lavoro inclinabile: da 0° a 45°
Dimensioni max. del pezzo da lavorare:
..... 490 x 490 x 101 mm
Attacco di aspirazione: Ø 36 mm
Grado di protezione: I
Peso: ca. 26 kg

Pericolo!

Rumore e vibrazioni

I valori del rumore e delle vibrazioni sono stati rilevati secondo la norma EN 61029.

Livello di pressione acustica L_{pA} 84,3 dB(A)
Incertezza K_{pA} 3 dB(A)
Livello di potenza acustica L_{WA} 96 dB(A)
Incertezza K_{WA} 3 dB(A)

Portate cuffie antirumore.

L'effetto del rumore può causare la perdita dell'udito.

Limitate al minimo lo sviluppo di rumore e le vibrazioni!

- Utilizzate soltanto apparecchi in perfetto stato.
- Eseguite regolarmente la manutenzione e la pulizia dell'apparecchio.
- Adattate il vostro modo di lavorare all'apparecchio.
- Non sovraccaricate l'apparecchio.
- Fate eventualmente controllare l'apparecchio.
- Spegnete l'apparecchio se non lo utilizzate.

Attenzione!

Rischi residui

Anche se questo elettroutensile viene utilizzato secondo le norme, continuano a sussistere rischi residui. In relazione alla struttura e al funzionamento di questo elettroutensile potrebbero presentarsi i seguenti pericoli:

1. Danni all'apparato respiratorio nel caso in cui non venga indossata una maschera antipolvere adeguata.
2. Danni all'udito nel caso in cui non vengano indossate cuffie antirumore adeguate.

5. Prima della messa in esercizio

L'apparecchio deve venire installato in posizione stabile, cioè avvitato su un banco di lavoro o su un basamento solido. A tale scopo nella base dell'apparecchio si trovano fori di fissaggio.

- Il piano di lavoro deve essere montato correttamente.
- Prima della messa in esercizio devono essere regolarmente montati tutti i dispositivi di sicurezza e le coperture.
- Il nastro della sega deve potersi muovere liberamente.
- In caso di legno già lavorato, controllate che non presenti corpi estranei come per es. chiodi o viti, ecc.
- Prima di azionare l'interruttore di ON/OFF accertatevi che il nastro sia montato correttamente e che le parti mobili possano muoversi liberamente.
- Prima di inserire la spina nella presa di corrente assicuratevi che i dati sulla targhetta di identificazione corrispondano a quelli di rete.

Attenzione! Prima di qualsiasi operazione di manutenzione, di riattrezzaggio o di montaggio della sega a nastro staccate la spina dalla presa di corrente.

Attenzione! Portate sempre guanti protettivi in caso di contatto con il nastro della sega (26).

5.1 Montaggio (Fig. 1-4)

Avvertimento! Nel montaggio fate attenzione al peso dell'apparecchio e ricorrete all'aiuto di una seconda persona!

- Applicare i 4 appoggi di gomma (4) agli angoli della base di appoggio (5).
- Dopo che l'apparecchio è stato installato in posizione sicura estraete la protezione dal ribaltamento (27) fino alla battuta.
- Per montare il piano di lavoro (15) passando a fianco del nastro dovette prima smontare la barra di guida (37) dal piano di lavoro (15). A tale fine allentate le viti di fissaggio (38) sul lato inferiore del piano di lavoro (15). Togliete la barra di guida (37).
- Mettete il piano di lavoro (15) dal lato posteriore dell'apparecchio.
Avvertenza! La vite (20) deve essere inserita nella sede del piano di lavoro (14) attraverso la cavità (cfr. Fig. 4a).
- Mettete la bussola (19) e la manopola a farfalla (18) sulla vite (20) e fissate il piano di lavoro (15).
- Lo smontaggio avviene nell'ordine inverso.

5.2 Serraggio del nastro della sega (Fig. 2/5)

- **Avvertenza!** In caso di inattività prolungata della sega, la tensione del nastro deve venire ridotta, ciò significa che essa deve essere controllata prima dell'accensione della sega.
- Per poter controllare la tensione del nastro della sega aprite le due coperture laterali (12) allentando le manopole di chiusura (13).
- La tensione corretta del nastro della sega può venire accertata premendo con le dita lateralmente contro il nastro della sega, circa al centro tra i due volani del nastro della sega (7, 8). Facendo ciò dovrebbe essere possibile premere il nastro (26) solo minimamente (ca. 1-2 mm).
- Il nastro della sega teso in modo sufficiente fa un rumore metallico se viene toccato.
- Per tendere il nastro della sega (26), girate in senso orario le viti di serraggio (9).
- Dopo aver regolato la tensione del nastro della sega controllate la relativa posizione di scorrimento sui due volani (7, 8). Se necessario regolate il nastro della sega (vedi 5.3).
- Chiudete le due coperture laterali (12). Spingete la copertura laterale verso il telaio dell'apparecchio (25) fino alla battuta. La copertura laterale deve scattare in posizione facendo clic in modo chiaramente udibile. Serrate la manopola di chiusura (13) tenendo premuta la copertura laterale (12).
- **Avvertenza!** Se il nastro della sega non viene utilizzato per un periodo prolungato, riducete la tensione per evitare una dilatazione eccessiva. Per ridurre la tensione del nastro della sega (26) ruotate la vite di serraggio (9) di ca. 3 giri in senso antiorario.
- **Avvertimento!** In caso di tensione eccessiva il nastro della sega può rompersi.
- **Avvertimento!** In caso di tensione insufficiente il volano del nastro della sega azionato (7) può slittare e quindi non muovere il nastro.

5.3 Regolazione del nastro della sega (Fig. 2/6)

- **Avvertenza!** Prima di poter effettuare la regolazione del nastro della sega, il nastro deve essere teso correttamente (vedi 5.2).
- Aprite le due coperture laterali (12) allentando le manopole di chiusura (13).
- Ruotate lentamente a mano in senso orario il volano superiore del nastro della sega (8) fino a quando il nastro (26) rimane in una determinata posizione.
- Il nastro della sega (26) dovrebbe essere appoggiato alla superficie di scorrimento

in gomma (3), senza però che questa sia a contatto con i denti del nastro! I denti del nastro della sega (26) dovrebbero sporgere in avanti dalla superficie di scorrimento in gomma (3) (cfr. Fig. 6b). Se ciò non avviene si deve correggere l'angolo di inclinazione del volano superiore del nastro della sega (8).

- Allentate il dado ad alette (30) per poter ruotare la manopola di regolazione (29).
- Se il nastro della sega (26) si sposta più in direzione del lato posteriore del volano (8), cioè verso il telaio dell'apparecchio (25), dovete ruotare la manopola di regolazione (29) in senso antiorario. Ruotate lentamente il volano del nastro della sega (7) con l'altra mano per verificare la posizione del nastro (26).
- Se il nastro della sega (26) si sposta verso il lato anteriore del volano (8), dovete ruotare la manopola di regolazione (29) in senso orario.
- Fissate la regolazione del volano superiore (8) serrando il dado ad alette (30).
- Chiudete le due coperture laterali (12). Spingete la copertura laterale verso il telaio dell'apparecchio (25) fino alla battuta. La copertura laterale deve scattare in posizione facendo clic in modo chiaramente udibile. Serrate la manopola di chiusura (13) tenendo premuta la copertura laterale (12).

5.4 Regolazione dei cuscinetti di sostegno (Fig. 7-10)

- Dopo ogni sostituzione del nastro della sega si devono regolare nuovamente i cuscinetti di sostegno della guida del nastro inferiore e superiore.
- **Avvertenza!** Prima di regolare i cuscinetti di sostegno dovete regolare la tensione del nastro della sega (26) secondo 5.2 e la sua posizione sui volani secondo 5.3.
- **Avvertenza!** I cuscinetti di sostegno sostengono il nastro della sega (26) solo durante l'operazione di taglio. Al minimo il nastro della sega non dovrebbe toccare i cuscinetti di sostegno.

5.4.1 Regolazione dei cuscinetti di sostegno superiori (Fig. 7/8)

- Regolate la guida superiore del nastro della sega (11) all'altezza media (vedi 5.5).
- Allentate le viti a esagono cavo del cuscinetto di sostegno superiore sinistro (39), destro (40) e posteriore (41) con la chiave a brugola da 4 mm (57).
- Spostate i cuscinetti di sostegno (39, 40, 41) finché siano appena scostati dal nastro della

- sega (26) (distanza max. 0,5 mm).
- Serrate nuovamente le viti a esagono cavo con la chiave a brugola (57).
 - Avvertenza! Se montate un nastro della sega di larghezza diversa potete spostare l'intera unità di sostegno superiore (42), muovendo quindi contemporaneamente tutti i 3 cuscinetti di sostegno (39, 40, 41).
 - A tale fine allentate la vite a esagono cavo da 5 mm (43) con la chiave a brugola da 5 mm (58). Spostate l'unità di sostegno superiore (42) fino a quando il cuscinetto di sostegno posteriore (41) sia appena scostato dal nastro della sega (distanza max. 0,5 mm). Serrate poi di nuovo la vite a esagono cavo (43).
 - Attenzione! Il nastro della sega diviene inutilizzabile se i cuscinetti di sostegno laterali (39, 40) vengono a contatto con i suoi denti! Regolate la profondità dei cuscinetti di sostegno laterali con la vite a esagono cavo (43).

5.4.2 Regolazione dei cuscinetti di sostegno inferiori (Fig. 9a-10)

- Smontate il piano di lavoro (15). (vedi 5.1).
- Aprite la copertura laterale inferiore (12) allentando la manopola di chiusura (13).
- Allontanate la copertura (50) ruotandola in avanti in modo da accedere ai cuscinetti di sostegno.
- Allentate le viti a esagono cavo del cuscinetto di sostegno inferiore sinistro (44) e destro (45) con la chiave a brugola da 4 mm (57).
- Allentate la vite a esagono cavo del cuscinetto di sostegno inferiore posteriore (46) inserendo la chiave a brugola da 4 mm (57) attraverso l'apertura (49) e inserendola nella vite a esagono cavo.
- Spostate i cuscinetti di sostegno (44, 45, 46) finché siano appena scostati dal nastro della sega (26) (distanza max. 0,5 mm).
- Serrate nuovamente le viti a esagono cavo con la chiave a brugola (57).
- Avvertenza! Se montate un nastro della sega di larghezza diversa potete spostare l'intera unità di sostegno inferiore (47), muovendo quindi contemporaneamente tutti i 3 cuscinetti di sostegno (44, 45, 46).
- A tale fine allentate la vite a esagono cavo da 4 mm (48) con la chiave a brugola da 4 mm (57). Spostate l'unità di sostegno inferiore (47) fino a quando il cuscinetto di sostegno posteriore (46) sia appena scostato dal nastro della sega (distanza max. 0,5 mm). Serrate poi di nuovo la vite a esagono cavo (48).
- Avvertenza! Il nastro della sega diviene inu-

tilizzabile se i cuscinetti di sostegno laterali (44, 45) vengono a contatto con i suoi denti! Regolate la profondità dei cuscinetti di sostegno laterali con la vite a esagono cavo (48).

- Richiudete la copertura laterale (12).

Avvertenza! Dopo aver regolato sia i cuscinetti di sostegno inferiori che superiori:

- ruotate a mano il volano del nastro della sega di alcuni giri.
- Controllate la regolazione dei cuscinetti di sostegno ed eventualmente regolateli di nuovo.

5.5 Regolazione della guida superiore del nastro della sega (Fig. 11)

- Allentate la manopola di arresto (32).
- Ruotando la ghiera di regolazione (31) abbassate la guida del nastro della sega (11) portandola il più vicino possibile al materiale da tagliare (distanza ca. 2-3 mm).
- Serrate di nuovo la manopola di arresto (32).
- Prima di ogni operazione di taglio è necessario che la regolazione venga controllata ovvero corretta.

5.6 Regolazione del piano di lavoro a 90° (Fig. 12)

- Regolate la guida del nastro della sega all'altezza massima (vedi 5.5).
- Allentate la manopola a farfalla (18) (vedi 5.1).
- Allentate il controdado (34).
- Posizionate la squadra da 90° (a) fra il nastro (26) e il piano di lavoro (15). (La squadra (a) non è compresa tra gli elementi forniti).
- Avvitando o svitando la vite di arresto (33) con la chiave a brugola (57) inclinate il piano di lavoro (15) fino a che l'angolo formato con il nastro della sega (26) sia esattamente di 90°.
- Per fissare questa regolazione, serrate di nuovo il controdado (34).
- Fissate di nuovo il piano di lavoro (15) con la manopola a farfalla (18).

5.7 Quale nastro utilizzare

Il nastro fornito con la sega a nastro è concepito per l'impiego universale. Nello scegliere il nastro della sega dovete osservare i criteri seguenti:

- Con un nastro sottile potete tagliare raggi più stretti che con uno largo.
- Un nastro largo viene utilizzato quando si vuole effettuare un taglio diritto. Ciò è particolarmente importante nel taglio del legno, dal momento che il nastro ha la tendenza a se-

guire la venatura, deviando così leggermente dalla linea di taglio desiderata.

- I nastri a dentellatura fine effettuano tagli più lisci, ma sono anche più lenti dei nastri a dentellatura grossolana.

Attenzione! Non utilizzate mai nastri piegati o strappati!

5.8 Sostituzione del nastro della sega (Fig. 1/13)

- Aprite le due coperture laterali (12) allentando le manopole di chiusura (13).
- Smontate la barra di guida (37) (vedi 5.1).
- Inclinate il piano di lavoro (15) a 45°.
- Allontanate la copertura (50) ruotandola in avanti.
- Riportate il piano di lavoro (15) a 90°.
- Estraiete verso l'alto la copertura inseribile (51).
- Regolate la guida del nastro della sega (11) all'altezza media tra il piano di lavoro (15) e il telaio dell'apparecchio (25).
- Riducete la tensione del nastro della sega (26) girando la vite di serraggio (9) in senso antiorario.
- Togliete il nastro della sega (26) dai relativi volani (7, 8) attraverso la fessura nel piano di lavoro (15).
- Rimontate il nuovo nastro della sega (26) sui due relativi volani (7, 8).
- Attenzione! Controllate il senso di rotazione, le superfici oblique di taglio dei denti devono corrispondere al senso di scorrimento, cioè essere rivolte verso il basso rispetto alla guida superiore del nastro della sega (11) (vedi freccia sulla copertura laterale superiore (12)).
- Rimontate la copertura inseribile (51).
- Inclinate il piano di lavoro a 45° per ruotare all'indietro la copertura (50), regolate di nuovo il piano di lavoro (15) a 90° e montate di nuovo la barra di guida (37).
- Tendete e regolate il nuovo nastro della sega (26) e regolate anche i cuscinetti di sostegno superiori e inferiori (vedi 5.2, 5.3, 5.4).
- Chiudete la copertura laterale (12).
- Avvertimento! Dopo ogni sostituzione del nastro della sega (26) controllate che questo, in posizione verticale e con piano di lavoro (15) inclinato a 45°, si muova liberamente nell'insert (17).
- Prima di continuare a lavorare con la sega si deve verificare che i dispositivi di protezione funzionino.

5.9 Sostituzione della superficie di scorrimento in gomma dei volani della sega a nastro (Fig. 14)

Le superfici di scorrimento in gomma (3) dei volani della sega a nastro (7, 8) si consumano dopo un certo periodo a causa dei denti affilati del nastro e devono essere quindi sostituiti.

- Togliete il nastro (26) (vedi 5.8).
- Sollevate con un piccolo cacciavite (b) il bordo della superficie di scorrimento in gomma (3) e staccatela quindi dal volano superiore del nastro della sega (8). (Il cacciavite (b) non è compreso tra gli elementi forniti)
- Procedete in modo analogo con il volano inferiore (7).
- Mettete la nuova superficie di scorrimento in gomma (3) e rimontate il nastro della sega (26).
- Tendete e regolate il nastro della sega (26) e regolate anche i cuscinetti di sostegno superiori e inferiori (vedi 5.2, 5.3, 5.4).

5.10 Sostituzione dell'insert (Fig. 15)

In caso di usura o danneggiamento si deve sostituire l'insert (17), altrimenti sussiste un maggiore pericolo di lesioni.

- Svitare la vite di fissaggio dell'insert (17) con un cacciavite a stella (c). (Il cacciavite a stella (c) non è compreso tra gli elementi forniti)
- Togliete l'insert consumato (17) estraendolo verso l'alto.
- Il montaggio del nuovo insert avviene nell'ordine inverso.

5.11 Attacco di aspirazione (Fig. 2)

La sega è dotata di un attacco di aspirazione (6) per i trucioli. Collegate la sega a nastro a un dispositivo di aspirazione dei trucioli (non compreso tra gli elementi forniti) allacciando il tubo del sistema di aspirazione al relativo attacco (6).

5.12 Supporto spintore (Fig. 16)

Quando non viene usato lo spintore (35) deve venire sempre conservato nel supporto (36).

6. Uso

6.1 Interruttore ON/OFF (Fig. 17)

- La sega può essere inserita premendo il pulsante verde „I“.
- Per disinserire la sega si deve premere il pulsante rosso „0“.
- La sega a nastro è dotata di un interruttore di

bassa tensione. In caso di caduta di corrente la sega a nastro deve essere nuovamente inserita.

6.2 Lampada a LED (Fig. 4/17)

- Per garantire che la zona di lavoro sia ben illuminata, oltre all'illuminazione del locale potete utilizzare la lampada a LED (28). L'interruttore ON/OFF della lampada a LED (56) si trova direttamente sopra all'interruttore ON/OFF (1).
- Accensione: posizione dell'interruttore „ON“
- Spegnimento: posizione dell'interruttore „OFF“

6.3 Battuta parallela (Fig. 18)

- La battuta parallela (24) può essere montata sul piano di lavoro (15) a sinistra o a destra del nastro della sega (26).
- La battuta parallela (24) deve essere applicata alla barra di guida (37) del piano di lavoro (15).
- Mediante la scala graduata (23) sulla barra di guida (37) la battuta parallela (24) può essere regolata con la misura desiderata.
- Premendo la leva dell'eccentrico (21) si può bloccare la battuta parallela nella posizione voluta.
- Avvertenza! Se la forza di serraggio della battuta parallela (24) non fosse sufficiente potete aumentarla con il controdado di regolazione (22) sull'estremità posteriore della battuta parallela (24).

6.4 Tagli obliqui (Fig. 4)

Per poter effettuare dei tagli obliqui parallelamente al nastro della sega (26) potete inclinare il piano di lavoro (15) da 0° a 45°.

- Allentate la manopola a farfalla (18).
- Inclinate il piano di lavoro (15) fino a che la misura dell'angolo desiderata sia impostata sulla scala graduata per l'inclinazione (16).
- Serrate nuovamente la manopola a farfalla (18).
- Attenzione: in caso di piano di lavoro (15) inclinato la battuta parallela (24) deve venire posizionata in direzione di lavoro a destra del nastro della sega (26) sul lato orientato verso basso (se la larghezza del pezzo da lavorare lo permette), per assicurare che il pezzo da lavorare non scivoli via.

6.5 Battuta trasversale (Fig. 1)

- Spingete la battuta trasversale (10) nella scalinatura del piano di lavoro (15).

- Potete impiegare la battuta trasversale (10) per eseguire tagli inclinati trasversalmente rispetto al nastro della sega (26).
- Allentate le viti di fissaggio (52).
- Regolate la battuta trasversale sull'inclinazione desiderata.
- Avvitare nuovamente le viti di fissaggio (52).

Pericolo!

Non impiegate mai contemporaneamente la battuta trasversale (10) e quella parallela (24). Se si avvicina il pezzo da lavorare sia con la battuta parallela (24) che con la battuta trasversale (10) aumenta la probabilità che il nastro della sega si incastri causando un contraccolpo!

7. Esercizio

Avvertimento!

- Dopo ogni nuova regolazione si consiglia un taglio di prova per verificare le misure impostate.
- In tutte le operazioni di taglio la guida superiore del nastro della sega (11) deve essere posizionata il più vicino possibile al pezzo da lavorare (vedi 5.5).
- Il pezzo da lavorare deve essere sempre tenuto con due mani e piano rispetto al piano di lavoro (15) per evitare che il nastro della sega (26) si blocchi.
- L'avanzamento deve avvenire sempre con una pressione costante ed appena sufficiente perché il nastro tagli il materiale senza problemi ma non si blocchi.
- Utilizzate sempre la battuta parallela (24) o quella trasversale (10) per ogni operazione di taglio per la quale possa venire usata.
- È meglio eseguire un taglio in una sola operazione piuttosto che in più passaggi, per i quali potrebbe essere necessario spostare all'indietro il pezzo da lavorare. Se tuttavia non fosse possibile evitare di spostare all'indietro il pezzo, è necessario disinserire in precedenza la sega a nastro e spostare il pezzo solo dopo che il nastro (26) si sia arrestato completamente.
- Nelle operazioni di taglio il pezzo da lavorare deve essere sempre condotto con il suo lato più lungo.

Pericolo! Nella lavorazione di pezzi stretti deve essere utilizzato assolutamente uno spintore. Lo spintore (35) deve essere sempre tenuto a

portata di mano sull'apposito supporto (36) a lato della sega.

7.1 Esecuzione di tagli longitudinali (Fig. 19)

In questo caso si tratta di segare un pezzo longitudinalmente.

- Regolate la battuta parallela (24) sul lato sinistro (per quanto possibile) del nastro della sega (26) secondo la larghezza desiderata.
- Abbassate la guida del nastro (11) sul pezzo da lavorare. (Si veda 5.5).
- Inserite la sega.
- Premete con la mano destra uno spigolo del pezzo da segare contro la battuta parallela (24), mentre il lato piatto è appoggiato sul piano di lavoro (15).
- Spingete il pezzo con un avanzamento costante lungo la battuta parallela (24) verso il nastro della sega (26).
- Importante: i pezzi lunghi da lavorare devono venire fissati affinché non si ribaltino una volta tagliati (per es. con supporto, ecc.)

7.2 Esecuzione di tagli inclinati (Fig. 20)

- Impostate il piano di lavoro sull'angolo desiderato (vedi 6.4).
- Eseguite il taglio come spiegato al punto (7.1).

7.3 Esecuzione di tagli trasversali (Fig. 21)

- Spingete la battuta trasversale (10) nella scannatura del piano di lavoro (15) e impostate l'inclinazione desiderata. (Si veda 6.5).
- Abbassate la guida del nastro (11) sul pezzo da lavorare. (Si veda 5.5).
- Spingete saldamente il pezzo da lavorare contro la battuta trasversale (10).
- Inserite la sega.
- Per eseguire il taglio spingete la battuta trasversale (10) e il pezzo da lavorare in direzione del nastro.
- Avvertimento! Tenete sempre il pezzo da lavorare spinto con la battuta, mai il pezzo libero che viene tagliato.
- Spingete sempre la battuta trasversale (10) fino a quando il pezzo da lavorare sia completamente tagliato.

7.4 Tagli a mano libera (Fig. 22)

Una delle caratteristiche più importanti di una sega a nastro è l'esecuzione senza problemi di tagli curvi e di raggi.

- Abbassate la guida del nastro (11) sul pezzo da lavorare. (Si veda 5.5).
- Inserite la sega.

- Premete con forza il pezzo sul piano di lavoro (15) e spingetelo lentamente verso il nastro della sega (26).
- Nei tagli a mano libera dovete procedere con una bassa velocità di avanzamento, in modo che il nastro (26) possa seguire la linea desiderata.
- In molti casi è di aiuto segare curve e angoli grossolanamente a circa 6 mm di distanza dalla linea.
- Se dovete segare delle curve che sono troppo strette per il nastro utilizzato, è necessario eseguire dei tagli preliminari fino alla parte anteriore della curva che poi vengono tagliati via quando viene eseguito il raggio definitivo.

8. Trasporto

Trasportate la sega a nastro tenendola con una mano per la base di appoggio (5) e con l'altra mano per il telaio dell'apparecchio (25). Attenzione! Per il sollevamento o il trasporto non usate mai i ripari.

9. Pulizia, manutenzione e ordinazione dei pezzi di ricambio

Pericolo!

Staccate la spina dalla presa di corrente prima di qualsiasi regolazione, manutenzione o riparazione.

9.1 Pulizia

- Tenete il più possibile i dispositivi di protezione, le fessure di aerazione e la carcassa del motore liberi da polvere e sporco. Strofinare l'apparecchio con un panno pulito o soffiato con l'aria compressa a pressione bassa.
- Consigliamo di pulire l'apparecchio subito dopo averlo usato.
- Pulite l'apparecchio regolarmente con un panno asciutto ed un po' di sapone. Non usate detergenti o solventi perché questi ultimi potrebbero danneggiare le parti in plastica dell'apparecchio. Fate attenzione che non possa penetrare dell'acqua nell'interno dell'apparecchio. La penetrazione di acqua in un elettroutensile aumenta il rischio di una scossa elettrica.

9.2 Manutenzione

All'interno dell'apparecchio non si trovano altre parti sottoposte ad una manutenzione qualsiasi.

9.3 Ordinazione di pezzi di ricambio e accessori

In caso di ordinazione di pezzi di ricambio è necessario indicare quanto segue:

- Tipo di apparecchio
- Numero di articolo dell'apparecchio
- Numero di identificazione dell'apparecchio
- Numero del pezzo di ricambio richiesto

Per i prezzi e le informazioni attuali si veda www.Einhell-Service.com



Consiglio! Per un buon risultato di lavoro consigliamo gli accessori di qualità di kwb ! www.kwb.eu
welcome@kwb.eu

9.4 Regolazione della tensione della cinghia trapezoidale (Fig. 23/24)

Controllate regolarmente se la cinghia trapezoidale (53) è tesa a sufficienza. Se la tensione è insufficiente potete regolarla di nuovo:

- L'altezza dell'unità motore (2) può essere regolata tramite l'asola nel relativo supporto.
- Allentate le due viti a esagono cavo da 6 mm (54) e spingete verso il basso l'unità motore (2). (La chiave a brugola da 6 mm non è compresa tra gli elementi forniti)
- Non appena viene raggiunta una tensione sufficiente della cinghia trapezoidale (53) serrate di nuovo saldamente le viti a esagono cavo da 6 mm (54).
- Attenzione! Dopo aver regolato la tensione dovete accertarvi che l'albero motore e l'albero del volano inferiore del nastro (7) siano paralleli tra loro.
- Se non è così, correggete l'inclinazione dell'unità motore (2) con le due viti di regolazione (55).

10. Smaltimento e riciclaggio

L'apparecchio si trova in un imballaggio per evitare i danni dovuti al trasporto. Questo imballaggio rappresenta una materia prima e può perciò essere utilizzato di nuovo o riciclato. L'apparecchio e i suoi accessori sono fatti di materiali diversi, per es. metallo e plastica. Gli apparecchi difettosi non devono essere gettati nei rifiuti domestici. Per uno smaltimento corretto l'apparecchio va consegnato ad un apposito centro di raccolta. Se non vi è noto nessun centro di raccolta, rivolgetevi per informazioni all'amministrazione comunale.

11. Conservazione

Conservate l'apparecchio e i suoi accessori in un luogo buio, asciutto, al riparo dal gelo e non accessibile ai bambini. La temperatura ottimale per la conservazione è compresa tra i 5 e i 30 °C. Conservate l'elettrotensile nell'imballaggio originale.



Solo per paesi membri dell'UE

Non smaltite gli elettroutensili nei rifiuti domestici!

Secondo la direttiva europea 2012/19/CE sui rifiuti di apparecchiature elettriche ed elettroniche e il suo recepimento nelle normative nazionali, gli elettroutensili usati devono venire raccolti separatamente e venire smaltiti in modo ecocompatibile.

Alternativa di riciclaggio alla richiesta di restituzione:

il proprietario dell'apparecchio elettrico è tenuto in alternativa, invece della restituzione, a collaborare in modo che lo smaltimento venga eseguito correttamente in caso ceda l'apparecchio. L'apparecchio vecchio può anche venire consegnato ad un centro di raccolta che provvede poi allo smaltimento secondo le norme nazionali sul riciclaggio e sui rifiuti. Non ne sono interessati gli accessori e i mezzi ausiliari senza elementi elettrici forniti insieme ai vecchi apparecchi.

La ristampa o l'ulteriore riproduzione, anche parziale, della documentazione o dei documenti d'accompagnamento dei prodotti è consentita solo con l'esplicita autorizzazione da parte della iSC GmbH.

Con riserva di apportare modifiche tecniche

Informazioni sul Servizio Assistenza

In tutti i Paesi indicati nel certificato di garanzia disponiamo di competenti partner per il Servizio Assistenza (per i relativi dati di contatto si veda il certificato di garanzia), che sono a vostra disposizione per tutte le richieste di assistenza come riparazione, fornitura di pezzi di ricambio e parti di usura o vendita di materiali di consumo.

Si deve tenere presente che le seguenti parti di questo prodotto sono soggette a un'usura naturale o dovuta all'uso ovvero che le seguenti parti sono necessarie come materiali di consumo.

Categoria	Esempio
Parti soggette ad usura *	Rullo di guida, cinghia trapezoidale
Materiale di consumo/parti di consumo *	Nastro della sega
Parti mancanti	

* non necessariamente compreso tra gli elementi forniti!

In presenza di difetti o errori vi preghiamo di denunciare il caso sul sito internet www.Einhell-Service.com. Vi preghiamo di descrivere con precisione l'anomalia e a tal riguardo di rispondere in ogni caso alle seguenti domande:

- L'apparecchio ha già funzionato una volta o era difettoso fin dall'inizio?
- Avete notato qualcosa prima che si manifestasse il difetto (sintomo prima del difetto)?
- A vostro parere che cosa non funziona nell'apparecchio (sintomo principale)?
Descrivete che cosa non funziona.

Certificato di garanzia

Gentili clienti,

i nostri prodotti sono soggetti ad un rigido controllo di qualità. Se l'apparecchio non dovesse tuttavia funzionare correttamente, ci scusiamo e vi preghiamo di rivolgervi al nostro servizio di assistenza clienti all'indirizzo indicato in questa scheda di garanzia. Siamo a vostra disposizione anche telefonicamente al numero del Servizio Assistenza indicato. Per la rivendicazione dei diritti di garanzia vale quanto segue:

1. Le presenti condizioni di garanzia si rivolgono esclusivamente a consumatori, vale a dire a persone fisiche che non intendono utilizzare questo prodotto né in ambito professionale né per altre attività di lavoro autonomo. Le presenti condizioni di garanzia regolano prestazioni di garanzia supplementari che il produttore su indicato concede in aggiunta alla garanzia legale agli acquirenti di nuovi apparecchi. La presente garanzia non tocca i vostri diritti al ricorso in garanzia previsti dalla legge. Le nostre prestazioni di garanzia sono per voi gratuite.
2. La prestazione di garanzia riguarda esclusivamente i difetti di un nuovo apparecchio da voi acquistato del produttore di cui sopra, riconducibili a errori di materiale o di produzione, ed è limitata, a nostra discrezione, all'eliminazione di questi difetti dell'apparecchio o alla sostituzione dell'apparecchio stesso.
Tenete presente che i nostri apparecchi non sono stati costruiti per l'impiego artigianale, professionale o imprenditoriale. Pertanto un contratto di garanzia non viene concluso se l'apparecchio è stato usato entro il periodo di garanzia in attività artigianali, imprenditoriali o industriali o se è stato sottoposto a sollecitazioni equivalenti.
3. Sono esclusi dalla nostra garanzia:
 - Danni all'apparecchio causati dalla mancata osservanza delle istruzioni di montaggio o per un'installazione non corretta, dalla mancata osservanza delle istruzioni per l'uso (come ad es. collegamento a una tensione di rete o a un tipo di corrente non corretti), dalla mancata osservanza delle norme relative alla manutenzione e alla sicurezza, dall'esposizione dell'apparecchio a condizioni ambientali anomale o per la mancata esecuzione di pulizia e manutenzione.
 - Danni all'apparecchio dovuti a usi impropri o illeciti (come per es. sovraccarico dell'apparecchio o utilizzo di utensili di ricambio o accessori non consentiti), alla penetrazione di corpi estranei nell'apparecchio (come per es. sabbia, pietre o polvere, danni dovuti al trasporto), all'impiego della forza o a influenze esterne (come per es. danni causati da caduta).
 - Danni all'apparecchio o a parti di esso da ricondurre a un'usura comune, dovuta all'uso o di altro tipo naturale.
4. Il periodo di garanzia è 24 mesi e inizia a partire dalla data di acquisto dell'apparecchio. I diritti di garanzia devono essere fatti valere prima della scadenza del periodo di garanzia, entro due settimane dopo avere accertato il difetto. È esclusa la rivendicazione di diritti di garanzia dopo la scadenza del relativo periodo. La riparazione o la sostituzione dell'apparecchio non comporta una proroga del periodo di garanzia e con questa prestazione per l'apparecchio o per pezzi di ricambio eventualmente installati non inizia un nuovo periodo di garanzia. Ciò vale anche nel caso in cui si ricorra a un servizio sul posto.
5. Per rivendicare il diritto di garanzia vi preghiamo di comunicare che l'apparecchio è difettoso tramite sito internet: www.Einhell-Service.com. Tenete a portata di mano il documento di acquisto o altri documenti come prova dell'acquisto del vostro apparecchio nuovo. Apparecchi inviati senza i relativi documenti o senza targhetta d'identificazione sono esclusi dalla prestazione di garanzia perché non possono essere classificati in modo corrispondente. Se il difetto dell'apparecchio rientra nella nostra prestazione di garanzia, ricevete prontamente l'apparecchio riparato o un apparecchio nuovo.

Naturalmente effettuiamo a pagamento anche riparazioni sull'apparecchio che non rientrano o non rientrano più nella garanzia. A tale scopo inviate l'apparecchio all'indirizzo del nostro Centro Assistenza.

Per parti mancanti, di consumo e soggette a usura rimandiamo alle limitazioni di questa garanzia secondo le informazioni sul Servizio Assistenza di queste istruzioni per l'uso.



Gevaar! Handleiding lezen om het letselrisico te verminderen



Voorzichtig! Draag een gehoorbeschermer. Lawaai kan aanleiding geven tot gehoorverlies.



Voorzichtig! Draag een stofmasker. Bij het bewerken van hout en andere materialen kan stof ontstaan dat schadelijk is voor de gezondheid. Asbesthoudend materiaal mag niet worden bewerkt!



Voorzichtig! Draag een veiligheidsbril. Vonken die tijdens het werk ontstaan of splinters, spanen en stof die uit het toestel ontsnappen kunnen leiden tot zichtverlies.



Vóór herstel- en onderhoudswerkzaamheden telkens de netstekker uit het stopcontact verwijderen!



Zaagbandsnijrichting

⚠ Gevaar!

Bij het gebruik van toestellen dienen enkele veiligheidsmaatregelen te worden nageleefd om lichamelijk gevaar en schade te voorkomen. Lees daarom deze handleiding / veiligheidsinstructies zorgvuldig door. Bewaar deze goed zodat u de informatie op elk moment kunt terugvinden. Mocht u dit toestel aan andere personen doorgeven, gelieve dan deze handleiding / veiligheidsinstructies mee te geven. Wij zijn niet aansprakelijk voor ongevallen of schade die te wijten zijn aan niet-naleving van deze handleiding en van de veiligheidsinstructies.

1. Veiligheidsaanwijzingen

De overeenkomstige veiligheidsinstructies vindt u in de bijgaande brochure.

⚠ Gevaar!

Lees alle veiligheidsinstructies en aanwijzingen. Nalatigheden bij de inachtneming van de veiligheidsinstructies en aanwijzingen kunnen elektrische schok, brand en/of zware letsels tot gevolg hebben. **Bewaar alle veiligheidsinstructies en aanwijzingen voor de toekomst.**

2. Beschrijving van het gereedschap en leveringsomvang**2.1 Beschrijving van het apparaat (afb. 1-24)**

1. Aan/Uit-schakelaar
2. Motoreenheid
3. Rubber loopvlak
4. Rubber voet
5. Standvoet
6. Afzuigaansluiting
7. Onderste zaaglintról
8. Bovenste zaaglintról
9. Spanschroef
10. Dwarsaanslag
11. Bovenste zaaglintgeleiding
12. Zijdeksel
13. Sluitgreep
14. Drager voor zaagtafel
15. Zaagtafel
16. Schaal met hoekmaten
17. Tafelinzetstuk
18. Vleugelgreep voor zaagtafel
19. Huls voor zaagtafel
20. Schroef voor zaagtafel
21. Excenterhendel voor parallelle aanslag

22. Afstelmoer voor parallelle aanslag
23. Schaal parallelle aanslag
24. Parallelle aanslag
25. Machineframe
26. Zaaglint
27. Kantelbeveiliging
28. LED-lamp
29. Instelgreep voor zaaglintról boven
30. Vleugelmoer
31. Instelwiel voor zaaglintgeleiding
32. Vastzetgreep voor zaaglintgeleiding
33. Aanslagschroef
34. Contraoer
35. Schuifstok
36. Houder voor schuifstok
37. Geleiderail voor parallelle aanslag
38. Vastzetschroeven voor geleiderail
39. Steunlager boven, links
40. Steunlager boven, rechts
41. Steunlager boven, achter
42. Lagereenheid boven
43. Binnenzeskantschroef 5 mm
44. Steunlager beneden, links
45. Steunlager beneden, rechts
46. Steunlager beneden, achter
47. Lagereenheid beneden
48. Binnenzeskantschroef 4 mm
49. Opening
50. Afdekking
51. Inschuif afdekking
52. Vastzetschroef voor dwarsaanslag
53. V-riem
54. Binnenzeskantschroef 6 mm
55. Instelschroef
56. Aan/Uit-schakelaar LED-lamp
57. Binnenzeskantsleutel 4 mm
58. Binnenzeskantsleutel 5 mm

2.2 Leveringsomvang

Gelieve de volledigheid van het artikel te controleren aan de hand van de beschreven omvang van de levering. Indien er onderdelen ontbreken, gelieve u dan binnen 5 werkdagen na aankoop van het artikel te wenden tot ons servicecenter of tot het verkooppunt waar u het apparaat heeft gekocht, en leg een geldig bewijs van aankoop voor. Gelieve daarvoor de garantietabel in de serviceinformatie aan het einde van de handleiding in acht te nemen.

- Open de verpakking en neem het toestel voorzichtig uit de verpakking.
- Verwijder het verpakkingsmateriaal alsmede verpakkings-/transportbeveiligingen (indien aanwezig).
- Controleer of de leveringsomvang compleet

is.

- Controleer het toestel en de accessoires op transportschade.
- Bewaar de verpakking indien mogelijk tot het verloop van de garantieperiode.

Gevaar!

Het toestel en het verpakkingsmateriaal zijn geen speelgoed voor kinderen! Kinderen mogen niet met plastic zakken, folies en kleine stukken spelen! Er bestaat inslik- en verstikkingsgevaar!

- Lintzaagmachine
- Rubber voet (4x)
- Dwarsaanslag
- Zaagtafel
- Parallele aanslag
- Schuifstok
- Binnenzeskantsleutel 4 mm
- Binnenzeskantsleutel 5 mm
- Veiligheidsinstructies
- Originele handleiding

3. Reglementair gebruik

De lintzaagmachine dient voor het langs- en dwarsnijden van hout of houtachtige werkstukken, en daarnaast voor het snijden van kunststoffen en NE-metaal. Magnesium, hardmetaal en gehard metaal mogen niet worden gesneden.

De machine mag slechts voor werkzaamheden worden gebruikt waarvoor ze bedoeld is. Elk ander verder gaand gebruik is niet reglementair. Voor daaruit voortvloeiende schade of verwondingen van welke aard dan ook is de gebruiker/bediener, niet de fabrikant, aansprakelijk.

Ronde materialen mogen alleen met geschikte fixeerinrichtingen worden gesneden. Er mogen alleen voor de machine geschikte zaagbanden worden gebruikt. Bestanddeel van het doelmatig gebruik is ook de inachtname van de veiligheidsinstructies, en van de montagehandleiding en de bedrijfsinstructies in de handleiding.

Personen die de machine bedienen en onderhouden, moeten ermee vertrouwd zijn en op de hoogte zijn van mogelijke gevaren. Daarnaast moeten de geldende voorschriften ter preventie van ongevallen strikt worden nageleefd. Andere algemene regels op het gebied van arbeidsge-

neeskunde en veiligheidstechniek moeten in acht worden genomen.

Veranderingen aan de machine sluiten een aansprakelijkheid van de fabrikant voor daaruit voortvloeiende schade volledig uit.

Ondanks doelmatig gebruik kunnen bepaalde resterende risicofactoren niet volledig worden uitgesloten. Als gevolg van de constructie en opbouw van de machine kunnen zich de volgende risico's voordoen:

- Gehoorschade bij niet-gebruik van de nodige gehoorbescherming.
- Bij gebruik in gesloten ruimtes emissie van houtstof dat schadelijk is voor de gezondheid.
- Gevaar van ongevallen door handcontact in het niet afgedekte snijbereik van het gereedschap.
- Verwondingsgevaar bij de gereedschapswissel (gevaar van snijwonden).
- Gevaar door het wegspringen van werkstukken of delen daarvan.
- Kneuzen van de vingers.
- Gevaar door terugstoot.
- Kantelen van het werkstuk als gevolg van een onvoldoende groot oppervlak waar het werkstuk op rust.
- Aanraken van het snijgereedschap.
- Wegspringen van delen van takken en werkstukken.

Wij wijzen erop dat onze gereedschappen overeenkomstig hun bestemming niet geconstrueerd zijn voor commercieel, ambachtelijk of industrieel gebruik. Wij geven geen garantie indien het gereedschap in ambachtelijke of industriële bedrijven alsmede bij gelijk te stellen activiteiten wordt gebruikt.

4. Technische gegevens

Netspanning: 220-240 V ~ 50 Hz
 Vermogen: 400 W
 Nullasttoerental n_0 : 1450 min⁻¹
 Zaaglint: 1712 x 10 x 0,35 mm
 Deling tanden per 25,4 mm:
 6 TPI (tanden per inch)
 Lengte zaaglint min. / max.: 1707 / 1717 mm
 Breedte zaaglint min. / max.: 6 / 12 mm
 Snelheid zaaglint V: 726 m/min

Snijhoogte: 101 mm / 90°
 60 mm / 45°
 Werkhoek: 245 mm
 Tafelgrootte: 335 x 340 mm
 Tafel kantelbaar: 0° tot 45°
 Grootte werkstuk max.: 490 x 490 x 101 mm
 Afzuigaansluiting: Ø 36 mm
 Beschermklasse: I
 Gewicht: ca. 26 kg

Gevaar!

Geluid en vibratie

De geluids- en vibratiewaarden werden bepaald volgens EN 61029.

Geluidsdrukkniveau L_{pA} 84,3 dB (A)
 Onzekerheid K_{pA} 3 dB(A)
 Geluidsvermogen L_{WA} 96 dB (A)
 Onzekerheid K_{WA} 3 dB(A)

Draag een gehoorbeschermer.

Lawaai kan aanleiding geven tot gehoorverlies.

Beperk de geluidsontwikkeling en vibratie tot een minimum!

- Gebruik enkel intacte toestellen.
- Onderhoud en reinig het toestel regelmatig.
- Pas uw manier van werken aan het toestel aan.
- Overbelast het toestel niet.
- Laat het toestel indien nodig nazien.
- Schakel het toestel uit als het niet wordt gebruikt.

Restrisico's

Er blijven altijd restrisico's over ook al wordt dit elektrisch gereedschap naar behoren bediend. Volgende gevaren kunnen zich voordoen in verband met de bouwwijze en uitvoering van dit elektrisch gereedschap:

1. Longletsels indien geen gepaste stofmasker wordt gedragen.
2. Gehoorschade indien geen gepaste gehoorbeschermer wordt gedragen.

5. Vóór inbedrijfstelling

De machine moet worden opgesteld zodat hij veilig staat, d.w.z. hij moet op een werkbank of een vast onderstel worden vastgeschroefd. Daarvoor is het voetstuk van de machine voorzien van be-

vestigingsgaten.

- De zaagtafel moet correct zijn gemonteerd.
- Vóór inbedrijfstelling moeten alle afdekkingen en veiligheidsinrichtingen zoals voorgeschreven zijn gemonteerd.
- Het zaaglint moet vrij kunnen lopen.
- Bij reeds bewerkt hout letten op vreemde voorwerpen zoals bijv. spijkers of schroeven enz.
- Voordat u de Aan/Uit-schakelaar indrukt, moet u zich ervan vergewissen dat het zaaglint correct is gemonteerd en beweeglijke delen licht lopen.
- Controleer voordat u de machine aansluit of de gegevens vermeld op het typeplaatje overeenkomen met de gegevens van het stroomnet.

Voorzichtig! Trek vóór alle onderhouds-, ombouw- en montagewerkzaamheden aan de lintzaagmachine de netstekker uit.

Voorzichtig! Draag bij aanraking van het zaaglint (26) veiligheidshandschoenen.

5.1 Montage (afb. 1-4)

Waarschuwing! Houd bij de montage rekening met het machinegewicht en haal er een tweede persoon bij om te helpen!

- Breng de 4 rubber voeten (4) aan aan de hoeken van de standvoet (5).
 - Nadat de machine stabiel is opgesteld, trekt u de kantelbeveiliging (27) tot aan de aanslag eruit.
 - Om de zaagtafel (15) voorbij het zaaglint te kunnen monteren moet u eerst de geleiderail (37) demonteren van de zaagtafel (15). Draai daartoe de vastzetschroeven (38) aan de onderkant van de zaagtafel (15) los. Neem de geleiderail (37) eraf.
 - Zet de zaagtafel (15) van de achterkant van de machine erop.
- Aanwijzing! De schroef (20) moet door de uitsparing in de drager van de zaagtafel (14) worden geleid (vgl. afbeelding 4a).
- Zet de huls (19) en de vleugelgreep (18) op de schroef (20) en fixeer de zaagtafel (15).
 - De demontage gebeurt in omgekeerde volgorde.

5.2 Zaaglint spannen (afb. 2/5)

- Aanwijzing! Bij langere stilstand van de zaag moet het zaaglint worden ontspannen, d.w.z. vóór het inschakelen van de zaag moet de spanning van het zaaglint worden gecontroleerd.

- Om de spanning van het zaaglint te kunnen controleren opent u de beide zijdeksels (12) door de afsluitgrepen (13) los te zetten.
- De juiste spanning van het zaaglint kan worden vastgesteld door een zijdelingse vingerdruk tegen het lint, ongeveer in het midden tussen de beide rollen (7, 8). Daarbij mag het zaaglint (26) slechts minimaal (ca. 1-2 mm) meegeven.
- Het voldoende gespannen zaaglint geeft een metalen klank af, wanneer het wordt aangestikt.
- Spanschroef (9) voor het spannen van het zaaglint (26) met de klok mee draaien.
- Controleer nadat u de spanning van het zaaglint heeft ingesteld de looppositie van het lint op de beide rollen (7, 8). Indien noodzakelijk moet u het zaaglint instellen (zie 5.3).
- Sluit de beide zijdeksels (12). Druk het zijdeksel tot aan de aanslag tegen het machineframe (25). Het zijdeksel moet hoorbaar met een klikgeluid vergrendelen. Schroef bij ingedrukt gehouden zijdeksel (12) de afsluitgreep (13) vast.
- Aanwijzing! Ontspan het zaaglint wanneer het langere tijd niet zal worden gebruikt, opdat het niet te veel uitzet. Draai de spanschroef (9) om het zaaglint (26) te ontspannen ca. 3 omdraaiingen tegen de klok in.
- Waarschuwing! Bij te hoge spanning kan het zaaglint breken.
- Waarschuwing! Bij te geringe spanning kan de aangedreven zaaglintrol (7) doordraaien, waardoor het zaaglint blijft stilstaan.

5.3 Zaaglint instellen (afb. 2/6)

- Aanwijzing! Voordat de instelling van het zaaglint kan worden uitgevoerd, moet het zaaglint correct zijn gespannen (zie 5.2).
- Open de beide zijdeksels (12) door de afsluitgrepen (13) los te zetten.
- Draai de bovenste zaaglintrol (8) met de hand zo langzaam met de klok mee, tot het zaaglint (26) zich op een bepaalde positie heeft ingelopen.
- Het zaaglint (26) moet op het rubber loopvlak (3) rusten, waarbij de tanden van het lint het loopvlak niet raken! De tanden van het zaaglint (26) moeten vóór het rubber loopvlak (3) uitsteken (vgl. afb. 6b). Indien dit niet het geval is, dan moet de hellingshoek van de bovenste zaaglintrol (8) worden gecorrigeerd.
- Draai de vleugelmoer (30) los om de instelgreep (29) te kunnen draaien.
- Als het zaaglint (26) meer naar de achterkant

van de rol (8) loopt, d.w.z. in de richting van het machineframe (25), dan moet de instelgreep (29) tegen de klok in worden gedraaid. Draai de zaaglintrol (7) langzaam met de andere hand om de positie van het zaaglint (26) te controleren.

- Als het zaaglint (26) naar de voorkant van de rol (8) loopt, dan moet de instelgreep (29) met de klok mee worden gedraaid.
- Fixeer uw instelling aan de bovenste zaaglintrol (8) door de vleugelmoer (30) vast te schroeven.
- Sluit de beide zijdeksels (12). Druk het zijdeksel tot aan de aanslag tegen het machineframe (25). Het zijdeksel moet hoorbaar met een klikgeluid vergrendelen. Schroef bij ingedrukt gehouden zijdeksel (12) de afsluitgreep (13) vast.

5.4 Steunlager instellen (afb. 7-10)

- Na elke wissel van het zaaglint moeten de steunlagers aan de onderste en bovenste zaaglintgeleiding nieuw worden ingesteld.
- Aanwijzing! Voordat u de steunlagers instelt, moet u de spanning van het zaaglint volgens 5.2 en de positie van het zaaglint (26) op de looprollen volgens 5.3 instellen.
- Aanwijzing! De steunlagers steunen alleen het zaaglint (26) tijdens het snijden. Onbelast mag het zaaglint de steunlagers niet raken.

5.4.1 Bovenste steunlagers instellen (afb. 7/8)

- Bovenste zaaglintgeleiding (11) instellen op middelste hoogte (zie 5.5).
- Draai telkens de binnenzeskantschroef aan het steunlager boven links (39), rechts (40) en achter (41) los met de binnenzeskantsleutel 4 mm (57).
- Verschuif de steunlagers (39, 40, 41) telkens zo ver, tot deze het zaaglint (26) net niet meer raken (afstand max. 0,5 mm).
- Draai de binnenzeskantschroeven weer vast met de binnenzeskantsleutel (57).
- Aanwijzing! Wanneer u een zaaglint met een andere breedte monteert, dan kunt u de complete bovenste lagereenheid (42) verschuiven, waardoor alle 3 steunlagers (39, 40, 41) in één keer verschoven kunnen worden.
- Draai daartoe de binnenzeskantschroef 5 mm (43) los met de binnenzeskantsleutel 5 mm (58). Verschuif de bovenste lagereenheid (42) zo ver, tot het achterste steunlager (41) het zaaglint net niet meer raakt (afstand max. 0,5 mm). Draai daarna de binnenzeskantschroef (43) weer vast.

- Voorzichtig! Het zaaglint wordt onbruikbaar, wanneer de zijdelingse steunlagers (39, 40) de tanden van het zaaglint raken! Stel de diepte van de zijdelingse steunlagers in met de binnenzeskantschroef (43).

5.4.2 Onderste steunlagers instellen (afb. 9a-10)

- Zaagtafel (15) demonteren (zie 5.1).
- Open het onderste zijdeksel (12) door de afsluitgreep (13) los te zetten.
- Draai de afdekking (50) naar voor weg, zodat de steunlagers toegankelijk worden.
- Draai telkens de binnenzeskantschroef aan het steunlager beneden links (44) en rechts (45) los met de binnenzeskantsleutel 4 mm (57).
- Draai de binnenzeskantschroef aan het steunlager beneden achter (46) los door de binnenzeskantsleutel 4 mm (57) door de opening (49) te leiden en aan te zetten aan de binnenzeskantschroef.
- Verschuif de steunlagers (44, 45, 46) telkens zo ver, tot deze het zaaglint (26) net niet meer raken (afstand max. 0,5 mm).
- Draai de binnenzeskantschroeven weer vast met de binnenzeskantsleutel (57).
- Aanwijzing! Wanneer u een zaaglint met een andere breedte monteert, dan kunt u de complete onderste lagereenheid (47) verschuiven, waardoor alle 3 steunlagers (44, 45, 46) in één keer verschoven kunnen worden.
- Draai daartoe de binnenzeskantschroef 4 mm (48) los met de binnenzeskantsleutel 4 mm (57). Verschuif de onderste lagereenheid (47) zo ver, tot het achterste steunlager (46) het zaaglint net niet meer raakt (afstand max. 0,5 mm). Draai daarna de binnenzeskantschroef (48) weer vast.
- Aanwijzing! Het zaaglint wordt onbruikbaar, wanneer de zijdelingse steunlagers (44, 45) de tanden van het zaaglint raken! Stel de diepte van de zijdelingse steunlagers in met de binnenzeskantschroef (48).
- Sluit de zijdeksels (12) weer.

Aanwijzing! Nadat u de bovenste en de onderste steunlagers heeft ingesteld:

- draait u de zaaglintrol enkele omdraaiingen met de hand.
- controleert u de instelling van de steunlagers en stelt u deze eventueel bij.

5.5 Bovenste zaaglintgeleiding instellen (afb. 11)

- Vastzetgreep (32) loszetten.
- Zaaglintgeleiding (11) door het instelwiel (31) te draaien zo dicht mogelijk (afstand ca. 2-3 mm) neerlaten op het te snijden materiaal.
- Vastzetgreep (32) weer vastdraaien.
- De instelling moet telkens vóór het snijden gecontroleerd resp. nieuw ingesteld worden.

5.6 Zaagtafel afstellen op 90° (afb. 12)

- Zaaglintgeleiding instellen op maximale hoogte (zie 5.5).
- Draai de vleugelgreep (18) los (zie 5.1).
- Draai de contraoer (34) los.
- Leg een hoekstuk van 90° (a) aan tussen zaaglint (26) en zaagtafel (15) (hoekstuk (a) niet meegeleverd).
- Zet de zaagtafel (15) door de aanslagschroef (33) met de binnenzeskantsleutel (57) erin of eruit te draaien zo ver schuin, tot de hoek tot het zaaglint (26) precies 90° bedraagt.
- Draai de contraoer (34) weer vast om deze instelling te fixeren.
- Fixeer de zaagtafel (15) weer met de vleugelgreep (18).

5.7 Welk zaaglint gebruiken

Het met de lintzaagmachine meegeleverde zaaglint is voorzien voor universeel gebruik. Bij de selectie van het zaaglint moet u rekening houden met het volgende:

- Met een smal zaaglint kunt u nauwere radii snijden dan met een breed lint.
- Een breed zaaglint wordt gebruikt als men een rechte snede wilt uitvoeren. Dit is vooral bij het snijden van hout belangrijk, omdat het zaaglint de neiging heeft om de houtnerven te volgen en daardoor gemakkelijk afwijkt van de gewenste snijlijn.
- Fijn getande zaaglinten snijden gladder, maar ook trager, dan grove zaaglinten.

Voorzichtig! Nooit kromgebogen of ingescheurde zaaglinten gebruiken!

5.8 Zaaglint wisselen (afb. 1/13)

- Open de beide zijdeksels (12) door de afsluitgrepen (13) los te zetten.
- Demonteer de geleiderail (37) (zie 5.1).
- Zet de zaagtafel (15) 45° schuin.
- Draai de afdekking (50) naar voor weg.
- Zet de zaagtafel (15) weer op 90°.
- Trek de inschuif afdekking (51) naar boven eruit.

- Stel de zaaglintgeleiding (11) in op middelste hoogte tussen zaagtafel (15) en machinehuis (25).
- Ontspan het zaaglint (26) door de spanschroef (9) tegen de klok in te draaien.
- Neem het zaaglint (26) van de rollen (7, 8) en door de spleet in de zaagtafel (15) eruit.
- Breng het nieuwe zaaglint (26) weer aan aan de beide rollen (7, 8).
- Voorzichtig! Houd rekening met de looprichting: de snijshuif van de tanden moet in looprichting, d.w.z. van de bovenste zaaglintgeleiding (11) naar beneden wijzen (zie pijl op het bovenste zijdeksel (12)).
- Zet de inschuif afdekking (51) weer erin.
- Zet de zaagtafel 45° schuin om de afdekking (50) naar achter te draaien, en stel de zaagtafel (15) weer af op 90° en monteer de geleiderail (37) weer.
- Span het nieuwe zaaglint (26) en stel dit in, en stel de bovenste en onderste steunlagers in (zie 5.2, 5.3, 5.4).
- Sluit de zijdeksels (12).
- Waarschuwing! Na elke vervanging controleren of het zaaglint (26) in verticale stand en bij op 45° schuin gezette zaagtafel (15) vrij loopt in het tafelinzetstuk (17).
- Voordat u weer werkt met de zaag, moet de goede werking van de bescherminrichtingen worden gecontroleerd.

5.9 Rubber loopvlakken van de lintzaagrollen vervangen (afb. 14)

De rubber loopvlakken (3) van de lintzaagrollen (7, 8) verslijten na enige tijd door de scherpe tanden van het zaaglint en moeten dan worden vervangen.

- Neem het zaaglint (26) eruit (zie 5.8).
- Licht de rand van het rubber loopvlak (3) op met een kleine schroevendraaier (b) en trek deze dan van de bovenste lintzaagrol (8) af (schroevendraaier (b) niet meegeleverd).
- Bij de onderste lintzaagrol (7) gaat u analoog te werk.
- Trek het nieuwe rubber loopvlak (3) erop en monteer het zaaglint (26) weer.
- Span het zaaglint (26) en stel dit in, en stel de bovenste en onderste steunlagers in (zie 5.2, 5.3, 5.4).

5.10 Tafelinzetstuk vervangen (afb. 15)

Bij slijtage of schade moet het tafelinzetstuk (17) worden vervangen, anders bestaat er verhoogd verwondingsgevaar.

- Draai de bevestigingsschroeven van

het tafelinzetstuk (17) los met een kruiskopschroevendraaier (c) (kruiskopschroevendraaier (c) niet meegeleverd).

- Het versleten tafelinzetstuk (17) naar boven eruit nemen.
- De montage van het nieuwe tafelinzetstuk gebeurt in omgekeerde volgorde.

5.11 Afzuigaansluiting (afb. 2)

De lintzaagmachine is uitgerust met een afzuigaansluiting (6) voor spanen. Sluit de lintzaagmachine aan op een installatie voor de afzuiging van spanen (niet meegeleverd) door de slang van de afzuiginstallatie aan te sluiten op de afzuigaansluiting (6).

5.12 Schuifstokhouder (afb. 16)

De schuifstok (35) moet als hij niet wordt ingezet altijd aan de houder (36) worden bewaard.

6. Bediening

6.1 Aan/Uit-schakelaar (afb. 17)

- De zaag kan worden aangezet door de groene toets 'I' in te drukken.
- Om de zaag weer uit te schakelen moet de rode toets 'O' worden ingedrukt.
- De lintzaagmachine is voorzien van een onderspanningsschakelaar. Bij een stroomuitval moet de lintzaagmachine opnieuw worden ingeschakeld.

6.2 LED-lamp (afb. 4/17)

- Voor een goede verlichting van de werkplek kan naast de verlichting van de ruimte de LED-lamp (28) worden gebruikt. De Aan/Uit-schakelaar van de LED-lamp (56) zit vlak boven de Aan/Uit-schakelaar (1).
- Inschakelen: schakelaarstand 'ON'
- Uitschakelen: schakelaarstand 'OFF'

6.3 Parallele aanslag (afb. 18)

- De parallelle aanslag (24) kan links en rechts van het zaaglint (26) aan de zaagtafel (15) worden gemonteerd.
- De parallelle aanslag (24) moet in de geleiderail (37) aan de zaagtafel (15) worden gezet.
- Door middel van de schaal (23) op de geleiderail (37) kan de parallelle aanslag (24) op de gewenste maat worden ingesteld.
- Door indrukken van de excenterhendel (21) kan de parallelle aanslag in de gewenste po-

sitie worden vastgeklemd.

- Aanwijzing! Mocht de spankracht van de parallelle aanslag (24) niet volstaan, dan kunt u deze met de afstelmoer (22) aan het achters-te uiteinde van de aanslag (24) verhogen.

6.4 Schuine sneden (afb. 4)

Om schuine sneden parallel aan het zaaglint (26) uit te voeren kunt u de zaagtafel (15) schuin zetten van 0° - 45°.

- Zet de vleugelgreep (18) los.
- Zet de zaagtafel (15) zo ver schuin, tot de gewenste hoekmaat is ingesteld op de schaal (16).
- Draai de vleugelgreep (18) weer vast.
- Opgelet: bij schuin gezette zaagtafel (15) moet de parallelle aanslag (24) in werkrichting rechts van het zaaglint (26) aan de neerwaarts gerichte zijde worden aangebracht (voor zover de breedte van het werkstuk dit toelaat), om het werkstuk te beveiligen tegen wegglijden.

6.5 Dwarsaanslag (afb. 1)

- Schuif de dwarsaanslag (10) in de groef in de zaagtafel (15).
- U kunt de dwarsaanslag (10) gebruiken om hoeksneden dwars ten opzichte van het zaaglint (26) uit te voeren.
- Vastzetschroef (52) losdraaien.
- Dwarsaanslag instellen op de gewenste hoekmaat.
- Vastzetschroef (52) weer vastdraaien.

Gevaar!

Gebruik nooit gelijktijdig de dwarsaanslag (10) en de parallelle aanslag (24). Gelijktijdig toeschuiven van het werkstuk met de parallelle aanslag (24) en de dwarsaanslag (10) vergroot de kans dat het zaaglint vastgeklemd raakt en dat een terugslag optreedt!

7. Bedrijf

Waarschuwing!

- Na elke nieuwe instelling raden wij aan om een proefsnede te maken om de ingestelde maten te controleren.
- Bij alle snijwerkzaamheden moet de bovenste zaaglintgeleiding (11) zo dicht mogelijk bij het werkstuk worden gezet (zie 5.5).
- Het werkstuk moet altijd met beide handen geleid en vlak op de zaagtafel (15) gehouden

worden, om te vermijden dat het zaaglint (26) vastgeklemd raakt.

- Het aanzetten van het werkstuk moet altijd met een gelijkmatige druk gebeuren, die juist volstaat opdat het zaaglint probleemloos door het materiaal snijdt, maar niet blokkeert.
- Gebruik voor alle snijprocessen waarvoor deze kunnen worden ingezet, altijd de parallelle aanslag (24) of de dwarsaanslag (10).
- Het is beter om een snede in één keer uit te voeren dan in meerdere stappen, waarvoor mogelijk een terugtrekken van het werkstuk nodig is. Als desondanks het terugtrekken niet te vermijden is, moet de lintzaagmachine vooraf worden uitgeschakeld en het werkstuk mag pas dan worden teruggetrokken, nadat het zaaglint (26) tot stilstand is gekomen.
- Bij het zagen moet het werkstuk altijd met zijn langste zijde worden geleid.

Gevaar! Bij het bewerken van smalle werkstukken moet u absoluut een schuifstok gebruiken. De schuifstok (35) moet altijd binnen handbereik aan de daartoe voorziene houder (36) aan de zijkant van de zaag worden bewaard.

7.1 Uitvoeren van langssneden (afb. 19)

Hierbij wordt een werkstuk in zijn lengterichting doorgesneden.

- Parallelle aanslag (24) aan de linkerkant (indien mogelijk) van het zaaglint (26) instellen overeenkomstig de gewenste breedte.
- Zaaglintgeleiding (11) neerlaten op het werkstuk (zie 5.5).
- Zaag inschakelen.
- Eén kant van het werkstuk met de rechter hand tegen de parallelle aanslag (24) drukken, terwijl de vlakke zijde op de zaagtafel (15) rust.
- Werkstuk gelijkmatig langs de parallelle aanslag (24) in het zaaglint (26) schuiven.
- Belangrijk: lange werkstukken aan het einde van het snijden beveiligen tegen neerkantelen (bijv. door afrolstandaard enz.).

7.2 Uitvoeren van schuine sneden (afb. 20)

- Zaagtafel instellen op de gewenste hoek (zie 6.4).
- Snede uitvoeren zoals beschreven onder (7.1).

7.3 Uitvoeren van dwarssneden (afb. 21)

- Dwarsaanslag (10) in de groef van de zaagtafel (15) schuiven en instellen op de gewenste hoekmaat (zie 6.5).

- Zaaglintgeleiding (11) neerlaten op het werkstuk (zie 5.5).
- Werkstuk stevig tegen de dwarsaanslag (10) aan drukken.
- Zaag inschakelen.
- Dwarsaanslag (10) en werkstuk naar het zaaglint toe schuiven om de snede uit te voeren.
- Waarschuwing! Houd altijd het geleide werkstuk vast, nooit het vrije werkstuk dat afgesneden wordt.
- Dwarsaanslag (10) altijd vooruit blijven schuiven, tot het werkstuk helemaal is doorgesneden.

7.4 Snijden uit de losse hand (afb. 22)

Een van de belangrijkste kenmerken van een lintzaagmachine is het probleemloos snijden van krommen en radii.

- Zaaglintgeleiding (11) neerlaten op het werkstuk (zie 5.5).
- Zaag inschakelen.
- Werkstuk stevig op de zaagtafel (15) drukken en langzaam in het zaaglint (26) schuiven.
- Bij het snijden uit de losse hand moet u werken met geringe aanzetsnelheid, zodat het zaaglint (26) de gewenste lijn kan volgen.
- In vele gevallen is het van groot nut om krommen en hoeken ongeveer 6 mm weg van de lijn grof uit te zagen.
- Als u krommen moet zagen die te eng zijn voor het gebruikte zaaglint, dan moeten hulpsneden tot aan de voorkant van de kromme worden gezaagd, zodat die tot houtafval worden als de definitieve radius wordt uitgezaagd.

8. Transport

Transporteer de lintzaagmachine door hem met één hand aan de standvoet (5) en met de andere aan het machineframe (25) vast te houden. Opgelet! Gebruik om hem op te tillen of te transporteren nooit scheidende bescherminrichtingen.

9. Reiniging, onderhoud en bestelling van onderdelen

Gevaar!

Vóór elke instelling, instandhouding of reparatie de netstekker uit het stopcontact trekken.

9.1 Reiniging

- Hou de veiligheidsinrichtingen, de ventilatiespleten en het motorhuis zo veel mogelijk vrij van stof en vuil. Wrijf het toestel met een schone doek af of blaas het met perslucht bij lage druk schoon.
- Het is aan te bevelen het toestel direct na elk gebruik te reinigen.
- Reinig het toestel regelmatig met een vochtige doek en wat zachte zeep. Gebruik geen reinigings- of oplosmiddelen; die zouden de kunststofcomponenten van het toestel kunnen aantasten. Let er goed op dat geen water in het toestel terechtkomt. Door binnendringen van water in een elektrische apparatuur verhoogt het risico van een elektrische schok.

9.2 Onderhoud

In het toestel zijn er geen andere te onderhouden onderdelen.

9.3 Bestelling van onderdelen en toebehoren:

Gelieve bij de bestelling van onderdelen de volgende gegevens te vermelden:

- Type van het apparaat
- Artikelnummer van het apparaat
- Ident.-nummer van het apparaat
- Onderdeelnummer van het benodigde onderdeel

Actuele prijzen en info vindt u terug onder www.Einhell-Service.com



Tip! Voor een goed werkresultaat bevelen wij hoogwaardig toebehoren van **kwb aan! www.kwb.eu welcome@kwb.eu**

9.4 V-riemspanning instellen (afb. 23/24)

Controleer regelmatig of de V-riem (53) voldoende is gespannen. Mocht de spanning te laag zijn, dan kunt u deze bijstellen:

- Door middel van het slobgat in de houder van de motoreenheid (2) kan deze in de hoogte worden ingesteld.
- Draai de beide binnenzeskantschroeven 6 mm (54) los en druk de motoreenheid (2) naar beneden (binnenzeskantsleutel 6 mm niet meegeleverd).
- Zodra de nodige spanning aan de V-riem (53) is bereikt, draait u de binnenzeskantschroeven 6 mm (54) weer vast.
- Voorzichtig! Na het instellen van de spanning moet u controleren of de motoras en de as

van de onderste zaaglintrol (7) parallel aan elkaar zijn.

- Indien dit niet het geval is, dan corrigeert u de schuinstand van de motoreenheid (2) met de beide instelschroeven (55).

10. Verwijdering en recyclage

Het toestel bevindt zich in een verpakking om transportschade te voorkomen. Deze verpakking is een grondstof en bijgevolg herbruikbaar of kan naar de grondstofkringloop worden teruggevoerd. Het toestel en zijn accessoires bestaan uit diverse materialen, zoals b.v. metaal en kunststof. Defecte toestellen horen niet thuis in het huisvuil. Om zich van het toestel naar behoren te ontdoen dient het naar een geschikte verzamelplaats te worden gebracht. Als u geen verzamelplaats kent gelieve u dan bij de gemeente te informeren.

11. Opbergen

Bewaar het toestel en de accessoires op een donkere, droge en vorstvrije plaats die voor kinderen ontoegankelijk is. De optimale opbergtemperatuur ligt tussen 5° C en 30° C. Bewaar het elektrische gereedschap in de originele verpakking.



Enkel voor EU-landen

Elektrisch gereedschap hoort niet bij het huisvuil thuis!

Volgens de Europese richtlijn 2012/19/EG op afgedankte elektrische en elektronische toestellen en omzetting in nationaal recht dienen afgedankte elektrische gereedschappen afzonderlijk te worden verzameld en milieuvriendelijk te worden gerecycleerd.

Recyclagealternatief i.p.v. het toestel terug te sturen:

De eigenaar van het elektrische toestel is alternatief verplicht, i.p.v. het toestel terug te sturen, mede te werken bij de behoorlijke recyclage in geval hij zich van het eigendom ontdoet. Het afgedankte toestel kan hiervoor ook bij een verzamelplaats worden afgegeven die voor een verwijdering als bedoeld in de wetgeving in zake recyclage en afvalverwerking zorgt. Hieronder vallen niet bij de afgedankte toestellen gevoegde accessoires en hulpmiddelen zonder elektrische componenten.

Nadruk of andere reproductie van documentatie en geleidepapieren van de producten, geheel of gedeeltelijk, enkel toegestaan mits uitdrukkelijke toestemming van iSC GmbH.

Technische wijzigingen voorbehouden

Service-informatie

Wij werken in alle landen die in het garantiebewijs zijn genoemd, samen met competente servicepartners, wier contactgegevens u kunt afleiden uit het garantiebewijs. Deze staan voor alle diensten zoals reparatie, het verschaffen van wisselstukken of slijtdelen of voor de aankoop van verbruiksmaterialen te uwer beschikking.

U moet er rekening mee houden dat bij dit product de volgende delen onderhevig zijn aan een slijtage door gebruik of een natuurlijke slijtage, resp. dat de volgende delen nodig zijn als verbruiksmaterialen.

Categorie	Voorbeeld
Slijtstukken*	Geleiderol, v-snaar
Verbruiksmateriaal/verbruiksstukken*	Zaagband
Ontbrekende onderdelen	

* niet verplicht bij de leveringsomvang begrepen!

Bij gebreken of defecten verzoeken wij u om de fout te melden op het internet onder www.Einhell-Service.com. Gelieve te zorgen voor een nauwkeurige beschrijving van de fout en daarbij in elk geval de volgende vragen te beantwoorden:

- Heeft het toestel reeds eenmaal gewerkt of was het vanaf het begin defect?
- Is u iets opgevallen voordat het defect zich voordeed (symptoom vóór het defect)?
- Welke foutieve werkwijze vertoont het toestel volgens u (hoofdsymptoom)?
Beschrijf deze foutieve werkwijze.

Garantiebewijs

Geachte klant,
onze producten worden onderworpen aan een strenge kwaliteitscontrole. Mocht dit apparaat echter ooit niet naar behoren functioneren, spijt dit ons ten zeerste en vragen u zich te wenden tot onze servicedienst onder het adres vermeld op dit garantiebewijs. Wij staan ook graag telefonisch tot uw dienst via het vermelde servicetelefoonnummer. Voor eisen in verband met het recht garantie geldt het volgende:

1. Deze garantievoorwaarden zijn uitsluitend gericht aan de gebruikers, d.w.z. natuurlijke personen die dit product niet in het kader van hun ambachtelijke noch van een andere zelfstandige activiteit willen gebruiken. Deze garantievoorwaarden regelen aanvullende garantieprestaties, die de hieronder genoemde fabrikant kopers van zijn nieuwe apparaten toezegt in aanvulling tot de wettelijke garantie. Uw wettelijke garantieclaims blijven onaangetast door deze garantie. Onze garantieprestatie is voor u gratis.
2. De garantieprestatie geldt uitsluitend voor gebreken aan een door u aangekocht nieuw apparaat van de hieronder genoemde fabrikant die aantoonbaar berusten op een materiaal- of productiefout, en is naar onze keuze beperkt tot het verhelpen van zulke gebreken aan het apparaat of de vervanging ervan.
Wij wijzen erop dat onze apparaten overeenkomstig hun bestemming niet ontworpen zijn voor commercieel, ambachtelijk of industrieel gebruik. Van een garantiecontract is derhalve geen sprake, als het apparaat binnen de garantieperiode in commerciële, ambachtelijke of industriële bedrijven werd ingezet of aan een daarmee gelijk te stellen belasting werd blootgesteld.
3. Van onze garantie zijn uitgesloten:
 - Schade aan het apparaat als gevolg van niet-inachtneming van de montagehandleiding of op grond van ondeskundige installatie, als gevolg van niet-inachtneming van de gebruiksaanwijzing (zoals bijv. door aansluiting aan een verkeerde netspanning of stroomsoort) of niet-inachtneming van de onderhouds- en veiligheidsvoorschriften, door blootstelling van het apparaat aan abnormale omgevingsvoorwaarden of door nalatig onderhoud en verzorging.
 - Schade aan het apparaat als gevolg van misbruik of ondeskundige toepassingen (zoals bijv. overbelasting van het apparaat of de inzet van niet toegelaten gereedschappen of toebehoren), binnendringen van vreemde voorwerpen in het apparaat (zoals bijv. zand, stenen of stof, transportschade), gebruik van geweld of als gevolg van externe invloeden (zoals bijv. schade door vallen).
 - Schade aan het apparaat of aan delen van het apparaat die valt te herleiden tot slijtage als gevolg van gebruik, en als gevolg van normale of andere natuurlijke slijtage.
4. De garantieperiode bedraagt 24 maanden en gaat in op de datum van aankoop van het apparaat. Garantieclaims dienen voor het verloop van de garantieperiode binnen de twee weken na het vaststellen van het defect geldend te worden gemaakt. Het indienen van garantieclaims na verloop van de garantieperiode is uitgesloten. De herstelling of vervanging van het apparaat leidt niet tot een verlenging van de garantieperiode noch wordt door deze prestatie een nieuwe garantieperiode voor het apparaat of voor eventueel ingebouwde wisselstukken op gang gebracht. Dit geldt ook bij het ter plaatse uitvoeren van een serviceactiviteit.
5. Gelieve om een garantieclaim in te dienen het defecte apparaat aan te melden onder: www.Einhell-Service.com. Houd het aankoopbewijs of een ander bewijs van uw aankoop van het nieuwe apparaat bij de hand. Apparaten die zonder bijhorende bewijzen of zonder typeplaatje worden teruggestuurd, worden op grond van de ontbrekende mogelijkheid om het apparaat toe te kennen uitgesloten van de garantieprestatie. Valt het defect van het apparaat binnen onze garantieprestatie, dan bezorgen wij u per omgaande een gerepareerd of nieuw apparaat terug.

Uiteraard staan wij ook tot u dienst om, mits betaling van de kosten, defecten van het apparaat te verhelpen die buiten de garantieomvang vallen. Te dien einde stuurt u het apparaat aan ons serviceadres op.

Voor slijtstukken, verbruiksmateriaal en ontbrekende onderdelen wordt verwezen naar de beperkingen van deze garantie conform de service-informatie van deze handleiding.



Peligro! Leer el manual de instrucciones para reducir cualquier riesgo de sufrir daños



Cuidado! Usar **protección para los oídos**. La exposición al ruido puede ser perjudicial para el oído.



Cuidado! Es preciso ponerse una **mascarilla de protección**. Puede generarse polvo dañino para la salud cuando se realicen trabajos en madera o en otros materiales. ¡Está prohibido trabajar con material que contenga asbesto!



Cuidado! Llevar **gafas de protección**. Durante el trabajo, la expulsión de chispas, astillas, virutas y polvo por el aparato pueden provocar pérdida de vista.



¡Desenchufar la sierra antes de realizar cualquier trabajo de reparación o mantenimiento!



Dirección de corte de la cinta de la sierra

⚠ Peligro!

Al usar aparatos es preciso tener en cuenta una serie de medidas de seguridad para evitar lesiones o daños. Por este motivo, es preciso leer atentamente este manual de instrucciones/advertencias de seguridad. Guardar esta información cuidadosamente para poder consultarla en cualquier momento. En caso de entregar el aparato a terceras personas, será preciso entregarles, asimismo, el manual de instrucciones/advertencias de seguridad. No nos hacemos responsables de accidentes o daños provocados por no tener en cuenta este manual y las instrucciones de seguridad.

1. Instrucciones de seguridad

Encontrará las instrucciones de seguridad correspondientes en el prospecto adjunto.

⚠ Peligro!

Lea todas las instrucciones de seguridad e indicaciones. El incumplimiento de dichas instrucciones e indicaciones puede provocar descargas, incendios y/o daños graves. **Guarde todas las instrucciones de seguridad e indicaciones para posibles consultas posteriores.**

2. Descripción del aparato y volumen de entrega**2.1 Descripción del aparato (fig. 1-24)**

1. Interruptor ON/OFF
2. Unidad de motor
3. Superficie de rodadura de goma
4. Pie de goma
5. Pata de apoyo
6. Conexión para la aspiración
7. Rodillo de cinta inferior
8. Rodillo de cinta superior
9. Tornillo de apriete
10. Tope transversal
11. Guía de cinta superior
12. Tapa lateral
13. Empuñadura de cierre
14. Alojamiento de la mesa para sierra
15. Mesa para sierra
16. Escala angular
17. Revestimiento de mesa
18. Empuñadura de mariposa para mesa para sierra
19. Manguito para mesa para sierra

20. Tornillo para mesa para sierra
21. Palanca del excéntrico para tope en paralelo
22. Tuerca de ajuste para tope en paralelo
23. Escala tope en paralelo
24. Tope en paralelo
25. Bastidor de la máquina
26. Cinta de la sierra
27. Protección antivuelco
28. Lámpara LED
29. Empuñadura de ajuste para rodillo de cinta superior
30. Tuerca de mariposa
31. Rueda de ajuste para guía de la cinta
32. Empuñadura de sujeción para guía de cinta
33. Tornillo de tope
34. Contratuerca
35. Pieza de empuje
36. Soporte de la pieza de empuje
37. Riel guía para tope en paralelo
38. Tornillos de fijación para riel guía
39. Soporte de apoyo arriba, izquierda
40. Soporte de apoyo arriba, derecha
41. Soporte de apoyo arriba, detrás
42. Unidad de soporte arriba
43. Tornillo de hexágono interior 5 mm
44. Soporte de apoyo abajo, izquierda
45. Soporte de apoyo abajo, derecha
46. Soporte de apoyo abajo, detrás
47. Unidad de soporte abajo
48. Tornillo de hexágono interior 4 mm
49. Orificio
50. Cubierta
51. Cubierta insertable
52. Tornillo de fijación para tope transversal
53. Correa trapezoidal
54. Tornillo de hexágono interior 6 mm
55. Tornillo de ajuste
56. Interruptor ON/OFF lámpara LED
57. Llave de hexágono interior de 4 mm
58. Llave de hexágono interior de 5 mm

2.2 Volumen de entrega

Sirviéndose de la descripción del volumen de entrega, comprobar que el artículo esté completo. Si faltase alguna pieza, dirigirse a nuestro Service Center o a la tienda especializada más cercana en un plazo máximo de 5 días laborales tras la compra del artículo presentando un recibo de compra válido. A este respecto, observar la tabla de garantía de las condiciones de garantía que se encuentran al final del manual.

- Abrir el embalaje y extraer cuidadosamente el aparato.
- Retirar el material de embalaje, así como los dispositivos de seguridad del embalaje y para

- el transporte (si existen).
- Comprobar que el volumen de entrega esté completo.
- Comprobar que el aparato y los accesorios no presenten daños ocasionados durante el transporte.
- Si es posible, almacenar el embalaje hasta que transcurra el periodo de garantía.

Peligro!

¡El aparato y el material de embalaje no son un juguete! ¡No permitir que los niños jueguen con bolsas de plástico, láminas y piezas pequeñas! ¡Riesgo de ingestión y asfixia!

- Sierra de cinta
- Pie de goma (4 uds.)
- Tope transversal
- Mesa para sierra
- Tope en paralelo
- Pieza de empuje
- Llave de hexágono interior de 4 mm
- Llave de hexágono interior de 5 mm
- Instrucciones de seguridad
- Manual de instrucciones original

3. Uso adecuado

La sierra de cinta sin fin sirve para realizar cortes longitudinales y transversales en madera o materiales similares, adicionalmente para cortar plásticos y metales no ferrosos. No se deben cortar magnesio, metales duros ni metales endurecidos.

Utilizar la máquina sólo en los casos que se indican explícitamente como de uso adecuado. Cualquier otro uso no será adecuado. En caso de uso inadecuado, el fabricante no se hace responsable de daños o lesiones de cualquier tipo; el responsable es el usuario u operario de la máquina.

Las piezas redondas solo deben cortarse empleando dispositivos de sujeción adecuados. Solo está permitido utilizar cintas de sierra adecuadas para este tipo de máquina. Otra de las condiciones para un uso adecuado es la observancia de las instrucciones de seguridad, así como de las instrucciones de montaje y de servicio contenidas en el manual de instrucciones.

Las personas encargadas de operar y mantener la máquina deben estar familiarizadas con la misma y haber recibido información sobre todos

los posibles peligros. Además, es imprescindible respetar en todo momento las prescripciones vigentes en materia de prevención de accidentes. Es preciso observar también cualquier otro reglamento general en el ámbito de la medicina laboral y técnicas de seguridad.

El fabricante no se hace responsable de los cambios que el operario haya realizado en la máquina ni de los daños que se puedan derivar por este motivo.

Existen determinados factores de riesgo que no se pueden descartar por completo, incluso haciendo un uso adecuado de la máquina. El tipo de diseño y atributos de la máquina pueden conllevar los riesgos siguientes:

- Lesiones del aparato auditivo por no utilizar la protección necesaria.
- Se producen emisiones de polvo de madera perjudiciales para la salud si se usa la sierra en recintos cerrados.
- Riesgo de sufrir accidentes al entrar en contacto la mano con el área de corte desprotegida de la herramienta.
- Riesgo de sufrir accidentes al cambiar la herramienta (peligro de corte).
- Riesgo de sufrir heridas al salir despedidas piezas o partes de piezas.
- Aplastamiento de los dedos.
- Riesgo de sufrir heridas por contragolpe.
- Vuelco de la herramienta por no disponer de suficiente superficie de apoyo.
- Entrar en contacto con la herramienta de corte.
- Proyección de astillas o partes de piezas.

Tener en consideración que nuestro aparato no está indicado para un uso comercial, industrial o en taller. No asumiremos ningún tipo de garantía cuando se utilice el aparato en zonas industriales, comerciales o talleres, así como actividades similares.

4. Características técnicas

Tensión de red: 220-240 V ~ 50 Hz
 Potencia: 400 W
 Velocidad en vacío n_0 : 1450 r.p.m.
 Cinta de la sierra: 1712 x 10 x 0,35 mm
 Distancia entre dientes - dientes por 25,4 mm:
6 TPI (dientes por pulgada)

Longitud de la cinta de la sierra mín. / máx.:	1707 / 1717 mm
Ancho de la cinta de la sierra mín. / máx.:	6 / 12 mm
Velocidad de la cinta de la sierra V:	726 m/min
Altura de corte:	101 / 90 mm° 60 / 45 mm°
Alcance:	245 mm
Tamaño de mesa:	335 x 340 mm
Mesa inclinable:	de 0° a 45°
Tamaño de la pieza máx.:	490 x 490 x 101 mm
Conexión para la aspiración:	Ø 36 mm
Clase de protección:	I
Peso:	aprox. 26 kg

Peligro!**Ruido y vibración**

Los valores con respecto al ruido y la vibración se determinaron conforme a la norma EN 61029.

Nivel de presión acústica L_{pA}	84,3 dB(A)
Imprecisión K_{pA}	3 dB(A)
Nivel de potencia acústica L_{WA}	96 dB(A)
Imprecisión K_{WA}	3 dB(A)

Usar protección para los oídos.

La exposición al ruido puede ser perjudicial para el oído.

Cuidado!**¡Reducir la emisión de ruido y las vibraciones al mínimo!**

- Emplear sólo aparatos en perfecto estado.
- Realizar el mantenimiento del aparato y limpiarlo con regularidad.
- Adaptar el modo de trabajo al aparato.
- No sobrecargar el aparato.
- En caso necesario dejar que se compruebe el aparato.
- Apagar el aparato cuando no se esté utilizando.

Riesgos residuales

Incluso si esta herramienta se utiliza adecuadamente, siempre existen riesgos residuales. En función de la estructura y del diseño de esta herramienta eléctrica pueden producirse los siguientes riesgos:

1. Lesiones pulmonares en caso de que no se utilice una mascarilla de protección antipolvo.
2. Lesiones auditivas en caso de que no se utilice una protección para los oídos adecuada.

5. Antes de la puesta en marcha

Poner la máquina en una posición estable, es decir, fijarla con tornillos a un banco de trabajo o a un bastidor fijo. La base de la máquina se ha equipado con orificios de fijación para esta tarea.

- La mesa para sierra debe estar montada correctamente.
- Antes de la puesta en marcha, instalar debidamente todas las cubiertas y dispositivos de seguridad.
- La cinta de la sierra debe funcionar sin ningún tipo de obstáculos.
- En caso de madera ya trabajada, es preciso asegurarse de que la misma no presente cuerpos extraños como, por ejemplo, clavos o tornillos.
- Antes de presionar el interruptor ON/OFF, asegurarse de que la cinta de la sierra esté bien montada y de que las piezas móviles se muevan con suavidad.
- Antes de conectar la máquina, asegurarse de que los datos de la placa de identificación coincidan con los datos de la red eléctrica.

¡Cuidado! Desenchufar la sierra de cinta antes de realizar cualquier trabajo de mantenimiento, reequipamiento y de montaje.

¡Cuidado! Usar guantes de protección para tocar la cinta de la sierra (26).

5.1 Montaje (fig. 1-4)

¡Aviso! A la hora de realizar el montaje es preciso tener en cuenta el peso de la máquina y requerir la ayuda de otra persona.

- Poner los 4 pies de goma (4) en las esquinas de la pata de apoyo (5).
- Después de que la máquina se haya estabilizado, sacar la protección antivuelco (27) hasta el tope.
- Para poder montar la mesa de la sierra (15) pasando por la cinta de la sierra, primero se debe desmontar el riel guía (37) de la mesa de la sierra (15). Para ello, soltar los tornillos de fijación (38) en la parte inferior de la mesa (15). Extraer el riel guía (37).
- Coloca la mesa para sierra (15) desde la parte posterior de la máquina.
¡Advertencia! El tornillo (20) debe introducirse a través de la entalladura en el alojamiento de la mesa para sierra (14) (ver fig. 4a).
- Poner el manguito (19) y la empuñadura de mariposa (18) en el tornillo (20) y fijar la mesa para sierra (15).

- El desmontaje se lleva a cabo realizando la misma secuencia pero en sentido contrario.

5.2 Tensado de la cinta de la sierra (Fig. 2/5)

- ¡Advertencia! Es preciso destensar la cinta si no se utiliza durante largo tiempo, es decir, se debe comprobar la tensión de la cinta de la sierra antes de conectarla.
- Para comprobar la tensión de la cinta de la sierra, abrir las dos tapas laterales (12) aflojando las empuñaduras de cierre (13).
- La tensión correcta de la cinta de sierra puede ajustarse presionando lateralmente con el dedo la cinta, más o menos en el centro entre los dos rodillos de cinta (7, 8). En este caso, la cinta (26) debería ceder mínimamente (aprox. 1-2 mm).
- Cuando la cinta de la sierra está suficientemente tensada, al tocarla se emite un sonido metálico.
- Girar el tornillo de sujeción (9) en el sentido de las agujas del reloj para tensar la cinta de la sierra (26).
- Después de ajustar la tensión de la cinta de la sierra, comprobar la posición de funcionamiento de la cinta en los dos rodillos de la misma (7, 8). De ser necesario, ajustar la cinta de la sierra (véase 5.3).
- Cerrar las dos cubiertas laterales (12). Presionar la cubierta lateral contra el marco de la máquina (25) hasta el tope. Se debe poder percibir acústicamente que la cubierta lateral se enclava. Con la cubierta lateral (12) sujeta, apretar la empuñadura de cierre (13).
- ¡Advertencia! Aflojar la cinta de la sierra si no se va a utilizar durante un tiempo para que no se alargue excesivamente. Girar el tornillo de apriete (9) aprox. 3 vueltas en sentido contrario a las agujas del reloj para liberar la cinta de la sierra (26).
- ¡Aviso! Si se ejerce demasiada presión, podría romperse la cinta.
- ¡Aviso! Si la presión ejercida es insuficiente, el rodillo de la cinta (7) puede patinar, impidiendo que la cinta gire.

5.3 Ajuste de la cinta de la sierra (fig. 2/6)

- ¡Advertencia! Antes de que pueda realizarse el ajuste de la cinta, esta debe estar tensada de forma correcta (véase 5.2).
- Abrir las dos cubiertas laterales (12) aflojando las empuñaduras de cierre (13).
- Girar con la mano el rodillo superior de la cinta de sierra (8) lentamente en el sentido de las agujas del reloj hasta que la cinta de

la sierra (26) haya entrado en una posición determinada.

- La cinta de sierra (26) debe apoyarse en la superficie de rodadura goma (3) sin que los dientes de la cinta de sierra toquen dicha superficie. Los dientes de la cinta de sierra (26) deben sobresalir por delante de la superficie de rodadura goma (3) (véase fig. 6b). Si este no es el caso, será preciso corregir el ángulo de inclinación del rodillo superior (8).
- Aflojar la tuerca de mariposa (30) para poder girar la empuñadura de ajuste (29).
- Si la cinta de la sierra (26) se desplaza más hacia la parte trasera del rodillo de la cinta de la sierra (8), es decir, hacia el bastidor de la máquina (25), la empuñadura de ajuste (29) debe girarse en sentido contrario a las agujas del reloj. Girar el rodillo de la cinta de la sierra (7) lentamente con la otra mano para comprobar la posición de la cinta de la sierra (26).
- Si la cinta (26) se desplaza más hacia el lado delantero del rodillo (8), será preciso hacer girar la empuñadura de ajuste (29) en el sentido de las agujas del reloj.
- Fijar el ajuste en el rodillo superior de la cinta de la sierra (8) apretando la tuerca de mariposa (30).
- Cerrar las dos cubiertas laterales (12). Presionar la cubierta lateral contra el marco de la máquina (25) hasta el tope. Se debe poder percibir acústicamente que la cubierta lateral se enclava. Con la cubierta lateral (12) sujeta, apretar la empuñadura de cierre (13).

5.4 Ajuste de los soportes de apoyo (fig. 7-10)

- Después de cada cambio de la cinta de la sierra se deben reajustar los soportes de apoyo en la guía inferior y superior de la cinta de la sierra.
- ¡Advertencia! Antes de ajustar los soportes de apoyo, ajustar la tensión de la cinta de la sierra conforme a 5.2 y la posición de la cinta de la sierra (26) en los rodillos conforme a 5.3.
- ¡Advertencia! Los soportes de apoyo solo soportan la cinta de la sierra (26) durante el proceso de corte. La cinta no debería entrar en contacto con el soporte de apoyo durante la marcha en vacío.

5.4.1 Ajuste de los soportes de apoyo superior (fig. 7/8)

- Ajustar la guía superior de la cinta de sierra (11) a una altura media (véase 5.5).

- Aflojar los tornillos de hexágono interior de los soportes de apoyo superior izquierdo (39), derecho (40) y trasero (41) con la llave de hexágono interior de 4 mm (57).
- Mover los soportes de apoyo (39, 40, 41) hasta que ya no toquen la cinta de sierra (26) (distancia máxima 0,5 mm).
- Apretar los tornillos de hexágono interior con la llave (57).
- ¡Advertencia! Si se monta una cinta de sierra con un ancho diferente, se puede mover la unidad de soporte superior completa (42), lo que significa que los 3 soportes de apoyo (39, 40, 41) se pueden mover a la vez.
- Para ello, aflojar el tornillo de hexágono interior de 5 mm (43) con la llave de 5 mm (58). Mover la unidad de soporte superior (42) hasta que el soporte de apoyo trasero (41) solo toque la cinta de la sierra (distancia máxima 0,5 mm). A continuación, volver a apretar el tornillo de hexágono interior (43).
- ¡Cuidado! La cinta de sierra no se puede volver a utilizar si los soportes de apoyo laterales (39, 40) tocan los dientes de la cinta de sierra. Ajustar la profundidad de los soportes de apoyo laterales con el tornillo de hexágono interior (43).

5.4.2 Ajuste de los soportes de apoyo inferiores (fig. 9a-10)

- Desmontar la mesa para sierra (15). (véase 5.1).
- Abrir la cubierta lateral inferior (12) soltando la empuñadura de cierre (13).
- Girar la cubierta (50) hacia delante para poder acceder a los soportes de apoyo.
- Aflojar los tornillos de hexágono interior de los soportes de apoyo inferior izquierdo (44) y derecho (45) con la llave de hexágono interior de 4 mm (57).
- Aflojar el tornillo de hexágono interior del soporte de apoyo trasero (46) introduciendo la llave de 4 mm (57) a través del agujero (49) y apretando el tornillo.
- Mover los soportes de apoyo (44, 45, 46) hasta que ya no toquen la cinta de sierra (26) (distancia máxima 0,5 mm).
- Apretar los tornillos de hexágono interior con la llave (57).
- ¡Advertencia! Si se monta una cinta de sierra con un ancho diferente, se puede mover la unidad de soporte inferior completa (47), lo que significa que los 3 soportes de apoyo (44, 45, 46) se pueden mover a la vez.
- Para ello, aflojar el tornillo de hexágono inte-

rior de 4 mm (48) con la llave de 4 mm (57). Mover la unidad de soporte inferior (47) hasta que el soporte de apoyo trasero (46) solo toque la cinta de la sierra (distancia máxima 0,5 mm). A continuación, volver a apretar el tornillo de hexágono interior (48).

- ¡Advertencia! La cinta de sierra no se puede volver a utilizar si los soportes de apoyo laterales (44, 45) tocan los dientes de la cinta de sierra. Ajustar la profundidad de los soportes de apoyo laterales con el tornillo de hexágono interior (48).
- Volver a cerrar la cubierta lateral (12).

¡Advertencia! Después de haber ajustado los soportes de apoyo superior e inferior:

- Girar a mano el rodillo de la cinta de sierra unas cuantas vueltas.
- Comprobar el ajuste de los soportes de soporte y reajustarlos si es necesario.

5.5 Ajuste de la guía de cinta superior (fig. 11)

- Aflojar la empuñadura de sujeción (32).
- Bajar la guía de cinta (11) lo más cerca posible (distancia aprox. 2-3 mm) del material a cortar girando la rueda de ajuste (31).
- Volver a apretar la empuñadura de ajuste (32).
- Es preciso controlar el ajuste o volver a ajustar antes de cada proceso de corte.

5.6 Ajuste de la mesa para sierra a 90° (fig. 12)

- Ajustar la guía de la cinta de sierra a la altura máxima (véase 5.5).
- Soltar la empuñadura de mariposa (18) (véase 5.1).
- Aflojar la contratuerca (34).
- Colocar la escuadra (a) entre la cinta (26) y la mesa para sierra (15). (La escuadra (a) no se incluye en el volumen de entrega)
- Inclinar la mesa para sierra (15) apretando o aflojando el tornillo de tope (33) con una llave de hexágono interior (57) hasta que el ángulo con la cinta de la sierra (26) sea exactamente de 90°.
- Volver a apretar la contratuerca (34) para fijar dicho ajuste.
- Volver a fijar la mesa para sierra (15) mediante la empuñadura de mariposa (18).

5.7 Tipo de cinta a emplear

La cinta para sierra incluida en el volumen de entrega puede emplearse en todas las sierras de

este tipo. Deberían tenerse en cuenta los criterios siguientes a la hora de elegir una cinta:

- Con una cinta delgada puede cortar radios más estrechos que con una cinta ancha.
- Una cinta ancha se emplea para realizar cortes rectos. Esto es importante, por ejemplo, a la hora de cortar madera, ya que la cinta tiende a seguir el veteado de la madera y, por este motivo, se desvía ligeramente de la línea de corte deseada.
- Las cintas de dientes finos cortan de forma más lisa, aunque más despacio que las cintas de dientes gruesos.

¡Cuidado! ¡No utilizar nunca cintas torcidas o ligeramente desgarradas!

5.8 Cambio de la cinta (fig. 1/13)

- Abrir las dos cubiertas laterales (12) aflojando las empuñaduras de cierre (13).
- Desmontar el riel guía (37) (véase 5.1).
- Inclinar la mesa para sierra (15) 45°.
- Girar la cubierta (50) hacia delante.
- Volver a ajustar la mesa para sierra (15) a 90°.
- Extraer la cubierta insertable (51) hacia arriba.
- Ajustar la guía de la cinta (11) a aprox. la mitad de la altura entre la mesa (15) y la carcasa de la máquina (25).
- Soltar la cinta (26) girando el tornillo de sujeción (9) en el sentido contrario a las agujas del reloj.
- Extraer la cinta (26) de los rodillos (7, 8) a través de la ranura en la mesa para sierra (15).
- Poner la nueva cinta para sierra (26) de nuevo en los dos rodillos (7, 8).
- ¡Cuidado! Tener en cuenta el sentido de avance, la oblicuidad de corte de los dientes debe orientarse en el sentido de avance, es decir, mirar hacia abajo desde la guía superior de la cinta (11). (Véase la flecha en la cubierta lateral (12)).
- volver a poner la cubierta insertable (51).
- Inclinar la mesa para sierra a 45° para girar la cubierta (50) hacia atrás, reajustar la mesa para sierra (15) a 90° y volver a montar el riel guía (37).
- Tensar y ajustar la nueva cinta de sierra (26) y ajustar los soportes de apoyo superiores e inferiores (véase 5.2, 5.3, 5.4).
- Cerrar la cubierta lateral (12).
- ¡Aviso! Después de cada cambio de cinta de la sierra, comprobar que la cinta (26) marcha libremente en el revestimiento de la mesa

(17) en posición vertical y con la mesa de la sierra (15) inclinada a 45°.

- Antes de volver a trabajar con la sierra, compruebe la capacidad de funcionamiento de los dispositivos de protección.

5.9 Cambio de la superficie de rodadura de goma para cinta (fig. 14)

Las superficies de rodadura de goma (3) para los rodillos (7/8) se desgastan con el tiempo debido a la acción de los dientes afilados de la cinta y deben sustituirse.

- Extraer la cinta (26) (véase 5.8).
- Levantar la superficie de rodadura de goma (3) con un pequeño destornillador (b) y extraerla del rodillo de la sierra superior (8). (El destornillador (b) no se incluye en el volumen de entrega)
- Es preciso proceder del mismo modo en el caso del rodillo inferior (7).
- Poner la nueva superficie de rodadura de goma (3) y volver a montar la cinta de la sierra (26).
- Tensar y ajustar la cinta de sierra (26) y ajustar los soportes de apoyo superiores e inferiores (véase 5.2, 5.3, 5.4).

5.10 Cambio del revestimiento de mesa (fig. 15)

Es preciso cambiar el revestimiento de la mesa (17) siempre que presente desgaste o esté dañado, ya que de lo contrario existe el riesgo de sufrir lesiones graves.

- Soltar el tornillo de fijación del revestimiento de la mesa (17) con un destornillador de estrella (c). (Destornillador de estrella (c) no incluido en el volumen de entrega)
- Tirar del revestimiento de mesa (17) gastado hacia arriba.
- El montaje del nuevo revestimiento de mesa se lleva a cabo realizando la misma secuencia de pasos en sentido contrario.

5.11 Conexión para la aspiración (fig. 2)

La sierra de cinta está equipada con una conexión para la aspiración (6) de virutas. Conectar la sierra de cinta a un aspirador de virutas (no incluido en el volumen de entrega) encajando para ello la manga del aspirador a la conexión para la aspiración (6).

5.12 Soporte de la pieza de empuje (fig. 16)


Cuando no se utilice la pieza de empuje (35), se deberá guardar siempre en el soporte (36).

6. Manejo

6.1 Interruptor ON/OFF (fig. 17)

- La sierra se enciende presionando la tecla verde „I“.
- Para volver a apagar la sierra, presionar la tecla roja „0“.
- La sierra está equipada con un interruptor de tensión mínima. En caso de corte de corriente, será preciso conectar de nuevo la sierra de cinta.

6.2 Lámpara LED (fig. 4/17)

- Para iluminar bien la zona de trabajo, se puede emplear adicionalmente una lámpara LED (28). El interruptor ON/OFF de la lámpara LED (56) se encuentra directamente encima del interruptor ON/OFF (1).
- Conexión: Posición de interruptor „“.
- Desconexión: Posición de interruptor „OFF“

6.3 Tope en paralelo (fig. 18)

- El tope en paralelo (24) se puede montar en la mesa (15) a la izquierda y derecha de la cinta de la sierra (26).
- El tope en paralelo (24) debe utilizar el riel guía (37) en la mesa para sierra (15).
- Por medio de la escala graduada (23) sobre el riel guía (37), se puede ajustar el tope en paralelo (24) a la medida deseada.
- Presionando la palanca del excéntrico (21) se puede inmovilizar el tope en paralelo en la posición deseada.
- ¡Advertencia! Si la fuerza de sujeción del tope en paralelo (24) no es suficiente, se puede aumentar con la tuerca de ajuste (22) en el extremo posterior del tope en paralelo (24).

6.4 Cortes oblicuos (fig. 4)

Para hacer cortes oblicuos paralelamente a la cinta de sierra (26), se puede inclinar la mesa para sierra (15) de 0° - 45°.

- Soltar la empuñadura de mariposa (18).
- Inclinar la mesa para sierra (15) hasta que se haya ajustado la medida angular deseada en la escala angular (16).
- Volver a apretar la empuñadura de mariposa (18).
- Atención: Cuando la mesa para sierra (15) se encuentre inclinada, es preciso colocar el tope en paralelo (24), a la derecha de la cinta de la sierra (26), en el sentido de trabajo sobre el lateral inclinado (en la medida que el ancho de la pieza de trabajo lo permita) para

evitar que la pieza que se desea cortar resbale.

6.5 Tope transversal (fig. 1)

- Empujar el tope transversal (10) en la ranura de la mesa para sierra (15).
- Se puede usar el tope transversal (10) para hacer cortes angulares en horizontal con respecto a la cinta de la sierra (26).
- Soltar el tornillo de ajuste (52).
- Ajustar el tope transversal al ángulo deseado.
- Volver a apretar el tornillo de ajuste (52).

¡Peligro!

No utilizar nunca el tope transversal (10) y el tope en paralelo (24) al mismo tiempo. El guiado simultáneo de la pieza de trabajo con el tope en paralelo (24) y el tope transversal (10) aumenta la probabilidad de que la cinta de la sierra se atasque y se produzca un contragolpe.

7. Funcionamiento

¡Aviso!

- Le recomendamos que realice un corte de prueba después de cada reajuste para comprobar las medidas ajustadas.
- En todos los procesos de corte es preciso colocar la guía de cinta superior (11) lo más cerca posible de la pieza que se desea cortar (véase 5.5).
- Es preciso manipular en todo momento dicha pieza con ambas manos, manteniéndola sobre la mesa para sierra (15), evitando así que se atasque la cinta de la sierra (26).
- El avance se realizará siempre aplicando uniformemente la presión justa necesaria para que la cinta de sierra corte el material sin problema, pero sin bloquearse.
- Utilizar siempre el tope en paralelo (24) o el tope transversal (10) para todos los procesos de corte para los que sean necesarios.
- Es mejor practicar un corte en un sólo proceso de trabajo, ya que, si quiere repetir el corte varias veces tendrá que retirar la pieza. No obstante, si es inevitable retirarla, desconectar previamente la sierra de cinta y retirar la pieza solo cuando la cinta de la sierra (26) se haya parado por completo.
- Al serrar, la pieza ha de ser introducida por el lado que presente mayor longitud.

¡Peligro! Es preciso utilizar una pieza de empuje para serrar piezas pequeñas. Guardar la pieza de empuje (35) para que esté siempre a mano en el soporte (36) previsto para ello en el lateral de la sierra.

7.1 Ejecución de cortes longitudinales (fig. 19)

Aquí nos referiremos al corte de piezas a lo largo del eje longitudinal.

- Ajustar el tope paralelo (24) por el lado izquierdo (en la medida de lo posible) de la cinta de la sierra (26) según el ancho deseado.
- Bajar la guía de cinta (11) hasta la pieza que se desee cortar. (véase 5.5)
- Conectar la sierra.
- Presionar con la mano derecha sobre el borde de la pieza con la que se esté trabajando desplazándola contra el tope en paralelo (24), mientras que el lado liso se encuentra situado sobre la mesa para sierra (15).
- Desplazar la pieza de trabajo avanzando de forma uniforme a lo largo del tope paralelo (24) hacia la cinta de la sierra (26).
- ¡Importante! Las piezas de trabajo largas deben estar aseguradas para evitar que se caigan al finalizar el proceso de corte (p. ej., con soporte largo, etc.).

7.2 Ejecución de cortes oblicuos (fig. 20)

- Ajustar la mesa para sierra en el ángulo deseado (véase 6.4).
- Realizar el corte tal y como se describe en el punto 7.1.

7.3 Ejecución de cortes transversales (fig. 21)

- Desplazar el tope transversal (10) en la ranura (15) de la mesa para sierra y ajustarlo en el ángulo deseado. (véase 6.5)
- Bajar la guía de cinta (11) hasta la pieza que se desee cortar. (véase 5.5)
- Presionar con firmeza la pieza de trabajo contra el tope transversal (10).
- Conectar la sierra.
- Desplazar el tope transversal (10) y la pieza de trabajo en la dirección de la cinta de la sierra para practicar el corte.
- ¡Aviso! Sujetar firmemente la pieza de trabajo indicada en todo momento, nunca dejar suelta aquella pieza que se vaya a cortar.
- Desplazar siempre hacia adelante el tope transversal (10) hasta que la pieza haya sido cortada por completo.

7.4 Cortes a mano alzada (fig. 22)

Una de las características principales de una sierra de cinta es la facilidad de corte de curvas y radios.

- Bajar la guía de cinta (11) hasta la pieza de trabajo. (véase 5.5)
- Conectar la sierra.
- Presionar con firmeza la pieza de trabajo sobre la mesa para sierra (15) y hacerla avanzar lentamente hacia la cinta (26).
- Al cortar a mano alzada se debería trabajar con una velocidad de avance reducida para que la cinta de la sierra (26) pueda seguir la línea deseada.
- En muchos casos es de gran ayuda cortar previamente en grueso curvas y esquinas, separándose aprox. 6 mm de la línea prevista.
- En caso de tener que cortar curvas que fueran demasiado estrechas para la cinta de sierra empleada, practicar cortes auxiliares hasta la parte frontal de la curva de manera que estos se desprendan como residuos de la madera al aserrar el radio definitivo.

8. Transporte

Transportar la sierra de cinta sujetando con una mano la pata de apoyo (5) y con la otra el bastidor de la máquina (25). ¡Atención! Para elevar o transportar la sierra no utilizar nunca dispositivos de protección móviles.

9. Limpieza, mantenimiento y pedido de piezas de repuesto

¡Peligro!

Desenchufar el aparato antes de realizar cualquier ajuste, reparación o puesta a punto.

9.1 Limpieza

- Reducir al máximo posible la suciedad y el polvo en los dispositivos de seguridad, las rendijas de ventilación y la carcasa del motor. Frotar el aparato con un paño limpio o soplarlo con aire comprimido manteniendo la presión baja.
- Se recomienda limpiar el aparato tras cada uso.
- Limpiar el aparato con regularidad con un paño húmedo y un poco de jabón blando. No utilizar productos de limpieza o disolventes ya

que se podrían deteriorar las piezas de plástico del aparato. Es preciso tener en cuenta que no entre agua en el interior del aparato. Si entra agua en el aparato eléctrico existirá mayor riesgo de una descarga eléctrica.

9.2 Mantenimiento

No hay que realizar el mantenimiento a más piezas en el interior del aparato.

9.3 Pedido de piezas de repuesto y accesorios:

A la hora de pasar pedido de piezas de repuesto, es preciso indicar los siguientes datos:

- Tipo de aparato
- Número de artículo del aparato
- Número de identificación del aparato
- Número de la pieza de repuesto requerida

Los precios y la información actual se hallan en www.Einhell-Service.com



¡Consejo! ¡Para obtener un buen resultado recomendamos accesorios de alta calidad de **kwb ! www.kwb.eu welcome@kwb.eu**

9.4 Ajuste de la tensión de la correa trapezoidal (fig. 23/24)

Comprobar regularmente que la correa trapezoidal (53) esté bien tensada. Si la tensión es deficiente, se puede reajustar:

- Se puede ajustar en altura por medio del agujero longitudinal en el soporte de la unidad de motor (2).
- Soltar los dos tornillos de hexágono interior de 6 mm (54) y presionar la unidad de motor (2) hacia abajo. (La llave de hexágono interior de 6 mm no está incluida en el volumen de entrega)
- Tan pronto como se alcance la tensión necesaria en la correa trapezoidal (53), volver a apretar los tornillos de hexágono interior de 6 mm (54).
- ¡Cuidado! Después de ajustar la tensión, asegurarse de que el árbol del motor y el árbol del rodillo inferior de la cinta de la sierra (7) estén paralelos entre sí.
- Si no es así, corregir la inclinación de la unidad del motor (2) con los dos tornillos de ajuste (55).

10. Eliminación y reciclaje

El aparato está protegido por un embalaje para evitar daños producidos por el transporte. Este embalaje es materia prima y, por eso, se puede volver a utilizar o llevar a un punto de reciclaje. El aparato y sus accesorios están compuestos de diversos materiales, como, p. ej., metal y plástico. Los aparatos defectuosos no deben tirarse a la basura doméstica. Para su eliminación adecuada, el aparato debe entregarse a una entidad recolectora prevista para ello. En caso de no conocer ninguna, será preciso informarse en el organismo responsable del municipio.

11. Almacenamiento

Guardar el aparato y sus accesorios en un lugar oscuro, seco, protegido de las heladas e inaccesible para los niños. La temperatura de almacenamiento óptima se encuentra entre los 5 y 30 °C. Guardar la herramienta eléctrica en su embalaje original.

E



Sólo para países miembros de la UE

No tirar herramientas eléctricas en la basura casera.

Según la directiva europea 2012/19/CE sobre aparatos usados electrónicos y eléctricos y su aplicación en el derecho nacional, dichos aparatos deberán recojerse por separado y eliminarse de modo ecológico para facilitar su posterior reciclaje.

Alternativa de reciclaje en caso de devolución:

El propietario del aparato eléctrico, en caso de no optar por su devolución, está obligado a reciclar adecuadamente dicho aparato eléctrico. Para ello, también se puede entregar el aparato usado a un centro de reciclaje que trate la eliminación de residuos respetando la legislación nacional sobre residuos y su reciclaje. Esto no afecta a los medios auxiliares ni a los accesorios sin componentes eléctricos que acompañan a los aparatos usados.

Sólo está permitido copiar la documentación y documentos anexos del producto, o extractos de los mismos, con autorización expresa de iSC GmbH.

Nos reservamos el derecho a realizar modificaciones técnicas

Información de servicio

En todos los países mencionados en el certificado de garantía disponemos de distribuidores competentes cuyos datos de contacto podrán consultar en dicho certificado. Dichos distribuidores están a su disposición para cualquier asunto relacionado con el servicio como reparación, suministro de piezas de repuesto y desgaste, o con respecto a los materiales de consumo.

Es preciso tener en cuenta, que las siguientes piezas de este producto se someten a desgaste natural o provocado por el uso o que se necesitan las siguientes piezas como materiales de consumo.

Categoría	Ejemplo
Piezas de desgaste*	Rodillo guía, correa trapezoidal
Material de consumo/Piezas de consumo*	Cinta de la sierra
Falta de piezas	

*¡no tiene por qué estar incluido en el volumen de entrega!

En caso de deficiencia o fallo, rogamos que lo registre en la página web www.Einhell-Service.com. Describa exactamente el fallo y responda siempre a las siguientes preguntas:

- ¿Ha funcionado el aparato en algún momento o estaba defectuoso desde el principio?
- ¿Le ha llamado algo la atención antes de surgir el fallo (indicio antes del fallo)?
- ¿Qué fallo de funcionamiento le parece que presenta el aparato (indicio principal)?
Describa ese fallo en el funcionamiento.

Certificado de garantía

Estimado cliente:

Nuestros productos están sometidos a un estricto control de calidad. No obstante, lamentaríamos que este aparato dejara de funcionar correctamente, en tal caso, le rogamos que se dirija a nuestro servicio de atención al cliente en la dirección indicada en la parte inferior de la presente tarjeta de garantía. Con mucho gusto le atenderemos también telefónicamente en el número de servicio indicado a continuación. Para hacer válido el derecho de garantía, proceda de la siguiente forma:

1. Estas condiciones de garantía van dirigidas exclusivamente a los consumidores, es decir, personas naturales que no desean emplear este producto en el marco de su actividad comercial ni autónoma. Estas condiciones de garantía regulan prestaciones adicionales de garantía que el fabricante abajo mencionado se compromete a otorgar, de manera adicional a la garantía legal, a los compradores de sus nuevos aparatos. Las prestaciones de garantía que le corresponden conforme a ley no se ven afectadas por la presente. Nuestra prestación de garantía es gratuita para usted.
2. La garantía se extiende exclusivamente a defectos en un aparato nuevo adquirido por usted del fabricante abajo mencionado, ocasionados por fallos de material o de producción, y está limitada, según nuestra elección, a la reparación de los defectos o al cambio del aparato.
Es preciso tener en consideración que nuestro aparato no está indicado para un uso comercial, industrial o en taller. Por lo tanto, no procederá un contrato de garantía cuando se utilice el aparato dentro del periodo de garantía en zonas industriales, comerciales o talleres, así como actividades similares.
3. Nuestra garantía no cubre:
 - Daños en el aparato ocasionados por la no observancia de las instrucciones de montaje o por una instalación no profesional, no observancia de las instrucciones de uso (como, p. ej., conexión a una tensión de red o corriente no indicada) o la no observancia de las disposiciones de mantenimiento y seguridad o por la exposición del aparato a condiciones anormales del entorno o por la falta de cuidado o mantenimiento.
 - Daños en el aparato ocasionados por aplicaciones impropias o indebidas (como, p. ej., sobrecarga del aparato o uso de herramientas o accesorios no homologados), introducción de cuerpos extraños en el aparato (como, p. ej., arena, piedras o polvo, daños producidos por el transporte), uso violento o influencias externa (como, p. ej., daños por caídas).
 - Daños en el aparato o en piezas del aparato provocados por el desgaste natural, habitual o producido por el uso.
4. El periodo de garantía es de 24 meses y comienza en la fecha de la compra del aparato. El derecho de garantía debe hacerse válido, antes de finalizado el plazo de garantía, dentro de un periodo de dos semanas una vez detectado el defecto. El derecho de garantía vence una vez transcurrido el plazo de garantía. La reparación o cambio del aparato no conllevará ni una prolongación del plazo de garantía ni un nuevo plazo de garantía ni para el aparato ni para las piezas de repuesto montadas. Esto también se aplica en el caso de un servicio in situ.
5. Para hacer efectivo su derecho a garantía, registre su aparato defectuoso en: www.Einhell-Service.com. Tenga a mano el recibo de compra o cualquier otro comprobante que acredite la compra del aparato nuevo. La garantía no cubre aquellos aparatos que se envíen sin el comprobante pertinente o sin la placa de identificación puesto que resulta difícil clasificarlos del modo correspondiente. Si nuestra prestación de garantía incluye el defecto aparecido en el aparato, recibirá de inmediato un aparato reparado o nuevo de vuelta.

Naturalmente, también solucionaremos los defectos del aparato que no se encuentren comprendidos o ya no se encuentren comprendidos en la garantía, en este caso contra reembolso de los costes. Para ello, envíe el aparato a nuestra dirección de servicio técnico.

Para piezas de desgaste, de repuesto y falta de piezas nos remitimos a las limitaciones de esta garantía conforme a la información de servicio de este manual de instrucciones.



Perigo! Para reduzir o risco de ferimentos leia o manual de instruções



Cuidado! Use uma protecção auditiva. O ruído pode provocar danos no aparelho auditivo.



Cuidado! Use uma máscara de protecção para pó. Durante os trabalhos em madeira e outros materiais pode formar-se pó prejudicial à saúde. Os materiais que contenham amianto não podem ser trabalhados!



Cuidado! Use óculos de protecção. As faíscas produzidas durante o trabalho ou as aparas, os estilhaços e a poeira que saem do aparelho podem provocar cegueira.



Puxe sempre a ficha da tomada antes de executar trabalhos de reparação ou manutenção!



Sentido de corte da fita de serra

⚠ Perigo!

Ao utilizar ferramentas, devem ser respeitadas algumas medidas de segurança para prevenir ferimentos e danos. Por conseguinte, leia atentamente este manual de instruções / estas instruções de segurança. Guarde-o num local seguro, para que o possa consultar sempre que necessário. Caso passe o aparelho a outras pessoas, entregue também este manual de instruções / estas instruções de segurança. Não nos responsabilizamos pelos acidentes ou danos causados pela não observância deste manual e das instruções de segurança.

1. Instruções de segurança

As instruções de segurança correspondentes encontram-se na brochura fornecida.

⚠ Perigo!

Leia todas as instruções de segurança e indicações. O incumprimento das instruções de segurança e indicações pode provocar choques eléctricos, incêndios e/ou ferimentos graves. **Guarde todas as instruções de segurança e indicações para mais tarde consultar.**

2. Descrição do aparelho e material a fornecer**2.1 Descrição do aparelho (fig. 1-24)**

1. Interruptor para ligar/desligar
2. Unidade do motor
3. Superfície de rolamento de borracha
4. Pé de borracha
5. Apoio
6. Bocal de ligação para extração de poeiras
7. Rolo da fita de serra inferior
8. Rolo da fita de serra superior
9. Parafuso tensor
10. Guia transversal
11. Guia superior da fita de serra
12. Cobertura lateral
13. Pega de fecho
14. Apoio da bancada da serra
15. Bancada da serra
16. Escala do ângulo
17. Elemento de inserção da bancada
18. Pega de asa para bancada da serra
19. Casquilho para bancada da serra
20. Parafuso para bancada da serra
21. Alavanca excêntrica para guia paralela

22. Porca de ajustagem para guia paralela
23. Escala guia paralela
24. Guia paralela
25. Estrutura da máquina
26. Fita de serra
27. Proteção contra tombamento
28. Lâmpada LED
29. Punho de regulação para o rolo da fita de serra em cima
30. Porca de orelhas
31. Roda de ajuste para a guia da fita de serra
32. Punho de retenção para a guia da fita de serra
33. Parafuso limitador
34. Contraporca
35. Pau para empurrar
36. Suporte do pau para empurrar
37. Barra-guia para guia paralela
38. Parafusos de aperto para barra-guia
39. Rolamento de apoio em cima, à esquerda
40. Rolamento de apoio em cima, à direita
41. Rolamento de apoio em cima, atrás
42. Unidade de rolamento em cima
43. Parafuso de cabeça sextavada interior 5 mm
44. Rolamento de apoio em baixo, à esquerda
45. Rolamento de apoio em baixo, à direita
46. Rolamento de apoio em baixo, atrás
47. Unidade de rolamento em baixo
48. Parafuso de cabeça sextavada interior 4 mm
49. Abertura
50. Cobertura
51. Cobertura de inserção
52. Parafuso de aperto para guia transversal
53. Correia trapezoidal
54. Parafuso de cabeça sextavada interior 6 mm
55. Parafuso de ajuste
56. Interruptor para ligar/desligar da lâmpada LED
57. Chave hexagonal 4 mm
58. Chave hexagonal 5 mm

2.2 Material a fornecer

Com a ajuda da descrição do material a fornecer, verifique se o artigo se encontra completo. Caso faltem peças, dirija-se num prazo máximo de 5 dias úteis após a compra do artigo a um dos nossos Service Center ou ao ponto de venda onde adquiriu o aparelho, fazendo-se acompanhar de um talão de compra válido. Para o efeito, consulte a tabela da garantia que se encontra nas informações do serviço de assistência técnica no fim do manual.

- Abra a embalagem e retire cuidadosamente o aparelho.
- Remova o material da embalagem, assim

como os dispositivos de segurança da embalagem e de transporte (caso existam).

- Verifique se o material a fornecer está completo
- Verifique se o aparelho e as peças acessórias apresentam danos de transporte.
- Se possível, guarde a embalagem até ao termo do período de garantia.

Perigo!

O aparelho e o material da embalagem não são brinquedos! As crianças não devem brincar com sacos de plástico, películas ou peças de pequena dimensão! Existe o perigo de deglutição e asfíxia!

- Serra de fita
- Pé de borracha (4x)
- Guia transversal
- Bancada da serra
- Guia paralela
- Pau para empurrar
- Chave hexagonal 4 mm
- Chave hexagonal 5 mm
- Instruções de segurança
- Manual de instruções original

3. Utilização adequada

A serra de fita serve para cortes longitudinais e transversais de peças de madeira ou similares e também para cortar plásticos e metais não ferrosos. O magnésio, o metal duro e o metal endurecido não podem ser cortados.

A máquina só pode ser utilizada para os fins a que se destina. Qualquer outro tipo de utilização é considerado inadequado. Os danos ou ferimentos de qualquer tipo daí resultantes são da responsabilidade do utilizador/operador e não do fabricante.

Materiais redondos só podem ser cortados com dispositivos de fixação adequados. Só podem ser utilizadas as fitas de serra próprias para a máquina. De uma utilização adequada faz também parte o respeito pelas instruções de segurança, assim como pelas instruções de montagem e pelas indicações de funcionamento no manual de instruções.

As pessoas responsáveis pela operação e manutenção da máquina têm de estar familiarizadas

com a mesma e ter conhecimento dos possíveis perigos. Além disso, devem ser escrupulosamente respeitadas as normas para a prevenção de acidentes atualmente em vigor. Deverão ser respeitadas igualmente todas as demais regras gerais no domínio da medicina e segurança no trabalho.

O fabricante não se responsabiliza por alterações arbitrárias efetuadas na máquina, nem pelos danos daí resultantes.

Mesmo que a máquina seja utilizada da forma prevista, não são de excluir por completo fatores de risco residuais. Devido à construção e à estrutura da máquina podem ocorrer as seguintes situações:

- Lesões auditivas devido à não-utilização da proteção auditiva necessária.
- Emissões de poeiras da madeira prejudiciais à saúde no caso de utilização em espaços fechados.
- Perigo de acidente devido a contacto com as mãos na zona de corte descoberta da ferramenta.
- Perigo de ferimento ao substituir a ferramenta (perigo de corte).
- Perigo devido à projeção de peças a trabalhar ou partes de peças.
- Esmagamento dos dedos.
- Perigo de rechaço.
- Perigo de a peça virar devido a uma superfície de apoio insuficiente.
- Perigo pelo contacto com o acessórios de corte.
- Projeção de nós e partes de peças.

Chamamos a atenção para o facto de os nossos aparelhos não terem sido concebidos para uso comercial, artesanal ou industrial. Não assumimos qualquer responsabilidade se o aparelho for utilizado no comércio, artesanato ou indústria ou em actividades equiparáveis.

4. Dados técnicos

Tensão de rede:220-240 V~ 50 Hz
 Potência: 400 W
 Rotações em vazio n_0 : 1450 r.p.m.
 Fita de serra: 1712 x 10 x 0,35 mm
 Passo dos dentes por 25,4 mm:
 6 DPP (dentes por polegada)

Comprimento da fita de serra mín. / máx.:
 1707 / 1717 mm
 Largura da fita de serra mín. / máx.: 6 / 12 mm
 Velocidade da fita de serra V: 726 m/min
 Altura de corte: 101 mm / 90°
 60 mm / 45°
 Alcance: 245 mm
 Tamanho da bancada: 335 x 340 mm
 Inclinação da mesa: 0° até 45°
 Tamanho máx. das peças a trabalhar:
 490 x 490 x 101 mm
 Bocal de ligação para extração de poeiras:
 Ø 36 mm
 Classe de proteção: I
 Peso: aprox. 26 kg

Perigo!

Ruído e vibração

Os valores de ruído e de vibração foram apurados de acordo com a EN 61029.

Nível de pressão acústica L_{pA} 84,3 dB(A)
 Incerteza K_{pA} 3 dB(A)
 Nível de potência acústica L_{WA} 96 dB(A)
 Incerteza K_{WA} 3 dB(A)

Reduza a produção de ruído e de vibração para o mínimo!

- Utilize apenas aparelhos em bom estado.
- Limpe e faça a manutenção do aparelho regularmente.
- Adapte o seu modo de trabalho ao aparelho.
- Não sobrecarregue o aparelho.
- Se necessário, submeta o aparelho a uma verificação.
- Desligue o aparelho, quando este não estiver a ser utilizado.

Cuidado!

Riscos residuais

Mesmo quando esta ferramenta eléctrica é utilizada adequadamente, existem sempre riscos residuais. Dependendo do formato e do modelo desta ferramenta eléctrica podem ocorrer os seguintes perigos:

1. Lesões pulmonares, caso não seja utilizada uma máscara de protecção para pó adequada.
2. Lesões auditivas, caso não seja utilizada uma protecção auditiva adequada.

5. Antes da colocação em funcionamento

A máquina tem de ser colocada de um modo seguro, ou seja numa bancada de trabalho ou então bem fixa à subestrutura. Existem para esse efeito furos de fixação na base da máquina.

- A bancada da serra tem de estar montada corretamente.
- Antes da colocação em funcionamento, todas as coberturas e dispositivos de segurança têm de estar montados corretamente.
- A fita de serra tem de conseguir trabalhar livremente.
- No caso de madeiras já trabalhadas, preste atenção à existência de corpos estranhos, como p. ex. pregos ou parafusos, etc.
- Antes de utilizar o interruptor para ligar/desligar certifique-se de que a fita de serra está bem montada e de que as peças móveis apresentam uma marcha desimpedida.
- Antes de ligar a máquina, certifique-se de que os dados constantes da placa de características correspondem aos valores de rede.

Cuidado! Antes de qualquer trabalho de manutenção, reajustamento e montagem, retire a ficha de alimentação na serra de fita.

Cuidado! Utilize luvas de protecção em caso de contacto com a fita de serra (26).

5.1 Montagem (fig. 1-4)

Aviso! Durante a montagem, tenha em atenção o peso da máquina e peça ajuda a outra pessoa!

- Coloque os 4 pés de borracha (4) nos cantos do apoio (5).
- Depois de instalar a máquina de um modo seguro, extraia a protecção contra tombamento (27) até ao encosto.
- Para poder montar a bancada da serra (15) ao lado da fita de serra, tem de desmontar primeiro a barra-guia (37) da bancada da serra (15). Solte para tal os parafusos de aperto (38) do lado inferior da bancada da serra (15). Retire a barra-guia (37).
- Coloque a bancada da serra (15) a partir da parte posterior da máquina.
 Nota! O parafuso (20) tem de ser inserido pela abertura no apoio da bancada da serra (14) (comp. figura 4a).
- Coloque o casquilho (19) e a pega de asa (18) no parafuso (20) e fixe a bancada da serra (15).
- A desmontagem é realizada na sequência inversa.

5.2 Esticar a fita de serra (fig. 2/5)

- Nota! Se a serra tiver estado parada prolongadamente, a fita de serra deverá ser afrouxada, ou seja, antes de ligar a serra é necessário verificar a tensão da fita de serra.
- Para a tensão da fita de serra poder ser verificada, abra as duas coberturas laterais (12), soltando as pegas de fecho (13).
- Pode comprovar se a tensão da fita de serra é a correta, exercendo pressão com o dedo na parte lateral da fita, mais ou menos a meio dos dois rolos de fita de serra (7, 8). Nesse caso a fita de serra (26) deve apresentar apenas uma flecha mínima (aprox. 1-2 mm).
- Bem esticada, a fita de serra produz um som metálico quando sujeita a um ligeiro toque.
- Para esticar a fita de serra (26) rode o parafuso tensor (9) para a direita.
- Depois de ajustar a tensão da fita de serra, verifique a posição de deslocamento da fita de serra nos dois respetivos rolos (7, 8). Se necessário, terá de ajustar a fita de serra (ver 5.3).
- Feche as duas coberturas laterais (12). Pressione a cobertura lateral contra a estrutura da máquina (25) até ao encosto. A cobertura lateral deverá engatar audivelmente com um „clique“. Aperte a pega de fecho (13) mantendo a cobertura lateral (12) pressionada.
- Nota! Afrouxe a fita de serra, caso não seja usada durante um longo período de tempo, para que não sofra uma extensão excessiva. Rode o parafuso tensor (9) aprox. 3 voltas para a esquerda para afrouxar a fita de serra (26).
- Aviso! No caso de uma tensão muito elevada, a fita de serra pode partir.
- Aviso! Se a fita de serra estiver demasiado frouxa o seu rolo (7) pode patinar, provocando a paragem da fita.

5.3 Ajustar a fita de serra (fig. 2/6)

- Nota! A fita de serra deve estar corretamente esticada antes de ser ajustada (ver 5.2).
- Abra as duas coberturas laterais (12), soltando as pegas de fecho (13).
- Rode o rolo superior da fita de serra (8) lentamente para a direita à mão até que a fita de serra (26) tenha rodado para uma determinada posição.
- A fita de serra (26) deve assentar na superfície de rolamento de borracha (3) sem haver contacto entre os dentes da fita de serra e a superfície! Os dentes da fita de serra (26) devem ficar salientes diante da superfície de

rolamento de borracha (3) (comp. fig. 6b). Se não for este o caso, o ângulo de inclinação do rolo da fita de serra superior (8) tem de ser corrigido.

- Solte a porca de orelhas (30) para poder rodar o punho de regulação (29).
- Se a fita de serra (26) se deslocar mais para a parte posterior do rolo da fita de serra (8), ou seja, na direção da estrutura da máquina (25), o punho de regulação (29) tem de ser rodado para a esquerda. Rode o rolo da fita de serra (7) lentamente com a outra mão, a fim de verificar a posição da fita de serra (26).
- Se a fita de serra (26) passar para a parte frontal do rolo da fita de serra (8), deve rodar o punho de regulação (29) para a direita.
- Fixe o ajuste no rolo da fita de serra superior (8), apertando a porca de orelhas (30).
- Feche as duas coberturas laterais (12). Pressione a cobertura lateral contra a estrutura da máquina (25) até ao encosto. A cobertura lateral deverá engatar audivelmente com um „clique“. Aperte a pega de fecho (13) mantendo a cobertura lateral (12) pressionada.

5.4 Ajustar os rolamentos de apoio (fig. 7-10)

- Após cada troca da fita de serra, deve reajustar os rolamentos de apoio nas guias inferior e superior da fita de serra.
- Nota! Antes de ajustar os rolamentos de apoio, tem de ajustar a tensão da fita de serra conforme 5.2 e a posição da fita de serra (26) nos rodízios conforme 5.3.
- Nota! Os rolamentos de apoio só apoiam a fita de serra (26) durante o processo de corte. A fita de serra não deve tocar os rolamentos de apoio na marcha em vazio.

5.4.1 Ajustar os rolamentos de apoio superiores (fig. 7/8)

- Ajustar a guia da fita de serra superior (11) para a altura média (ver 5.5).
- Solte respetivamente o parafuso de cabeça sextavada interior no rolamento de apoio em cima à esquerda (39), à direita (40) e atrás (41) com a chave hexagonal de 4 mm (57).
- Desvie cada rolamento de apoio (39, 40, 41) até que deixe de tocar na fita de serra (26) (distância máx. 0,5 mm).
- Volte a apertar os parafusos de cabeça sextavada interior com a chave hexagonal (57).
- Nota! Se montar uma fita de serra com uma largura diferente, poderá desviar a unidade de rolamento superior inteira (42), o que permite deslocar todos os 3 rolamentos de apoio

- (39, 40, 41) em simultâneo.
- Solte para tal o parafuso de cabeça sextavada interior de 5 mm (43) com a chave hexagonal de 5 mm (58). Empurre a unidade de rolamento superior (42) até o rolamento de apoio traseiro (41) deixar de tocar a fita de serra (distância máx. 0,5 mm). Em seguida, volte a apertar o parafuso de cabeça sextavada interior (43).
- Cuidado! A fita de serra fica inutilizada, se os rolamentos de apoio laterais (39, 40) tocarem os dentes da fita de serra! Ajuste a profundidade dos rolamentos de apoio laterais com o parafuso de cabeça sextavada interior (43).

5.4.2 Ajustar os rolamentos de apoio inferiores (fig. 9a-10)

- Desmonte a bancada da serra (15). (ver 5.1).
- Abra a cobertura lateral inferior (12), soltando a pega de fecho (13).
- Rode a cobertura (50) para a frente para tornar os rolamentos de apoio acessíveis.
- Solte respetivamente o parafuso de cabeça sextavada interior no rolamento de apoio em baixo à esquerda (44) e à direita (45) com a chave hexagonal de 4 mm (57).
- Solte o parafuso de cabeça sextavada interior no rolamento de apoio em baixo atrás (46), passando a chave hexagonal de 4 mm (57) pela abertura (49) e assentando-a no parafuso de cabeça sextavada interior.
- Desvie cada rolamento de apoio (44, 45, 46) até que deixe de tocar na fita de serra (26) (distância máx. 0,5 mm).
- Volte a apertar os parafusos de cabeça sextavada interior com a chave hexagonal (57).
- Nota! Se montar uma fita de serra com uma largura diferente, poderá desviar a unidade de rolamento inferior inteira (47), o que permite deslocar todos os 3 rolamentos de apoio (44, 45, 46) em simultâneo.
- Solte para tal o parafuso de cabeça sextavada interior de 4 mm (48) com a chave hexagonal de 4 mm (57). Empurre a unidade de rolamento inferior (47) até o rolamento de apoio traseiro (46) deixar de tocar a fita de serra (distância máx. 0,5 mm). Em seguida, volte a apertar o parafuso de cabeça sextavada interior (48).
- Nota! A fita de serra fica inutilizada, se os rolamentos de apoio laterais (44, 45) tocarem os dentes da fita de serra! Ajuste a profundidade dos rolamentos de apoio laterais com o parafuso de cabeça sextavada interior (48).
- Volte a fechar a cobertura lateral (12).

Nota! Depois de ajustar os rolamentos de apoio superiores e inferiores:

- Rode o rolo da fita de serra algumas voltas à mão.
- Verifique o ajuste dos rolamentos de apoio e reajuste-os se necessário.

5.5 Ajustar a guia superior da fita de serra (fig. 11)

- Solte o punho de retenção (32).
- Baixe a guia da fita de serra (11), rodando a roda de ajuste (31) o mais próximo possível (distância aprox. 2-3 mm) do material.
- Volte a apertar o punho de retenção (32).
- Verifique o ajuste ou volte a ajustá-lo novamente cada vez que vai cortar material.

5.6 Ajustar a bancada da serra a 90° (fig. 12)

- Ajustar a guia da fita de serra para a altura máxima (ver 5.5).
- Solte a pega de asa (18) (ver 5.1).
- Solte a contraporca (34).
- Encoste um esquadro de 90° (a) entre a fita de serra (26) e a bancada da serra (15). (O esquadro (a) não está incluído no material a fornecer)
- Incline a bancada da serra (15), enroscando ou desenroscando o parafuso limitador (33) com a chave hexagonal (57), até que o ângulo em relação à fita de serra (26) seja exatamente 90°.
- Volte a apertar a contraporca (34) para fixar esse ajuste.
- Fixe novamente a bancada da serra (15) mediante a pega de asa (18).

5.7 Qual a fita de serra indicada

A fita de serra fornecida com a serra de fita é para uso universal. Deve ter em conta os seguintes critérios na seleção da fita de serra:

- Com uma fita de serra estreita pode cortar raios mais apertados do que com uma larga.
- Uma fita de serra larga é utilizada para efetuar um corte reto. Isto é especialmente importante quando corta madeira, porque a fita de serra tem a tendência de seguir o raiado da madeira, desviando-se assim facilmente da linha de corte desejada.
- As fitas de serra com dentes finos têm um corte mais liso, mas são mais lentas do que as fitas de serra com dentes mais grossos.

Cuidado! Nunca utilize fitas de serra dobradas ou com fissuras!

5.8 Trocar a fita de serra (fig. 1/13)

- Abra as duas coberturas laterais (12), soltando as pegas de fecho (13).
- Desmonte a barra-guia (37) (ver 5.1).
- Incline a bancada da serra (15) para 45°.
- Rode a cobertura (50) para a frente.
- Volte a colocar a bancada da serra (15) a 90°.
- Extraia a cobertura de inserção (51) por cima.
- Ajuste a guia da fita de serra (11) para a altura média entre a bancada da serra (15) e a carcaça da máquina (25).
- Desaperte a fita de serra (26) rodando o parafuso tensor (9) para a esquerda.
- Retire a fita de serra (26) dos respectivos rolos (7, 8) através da fenda na bancada da serra (15).
- Coloque a nova fita de serra (26) nos dois rolos de fita de serra (7, 8).
- Cuidado! Respeite o sentido de rotação. O biselado de corte dos dentes deve apontar para baixo no sentido de rotação, ou seja, a partir da guia superior da fita de serra (11). (Ver a seta na cobertura lateral superior (12)).
- Volte a colocar a cobertura de inserção (51).
- Incline a bancada da serra a 45° para rodar a cobertura (50) para trás, ajuste a bancada da serra (15) novamente a 90° e volte a montar a barra-guia (37).
- Estique e regule a nova fita de serra (26) e ajuste os rolamentos de apoio superiores e inferiores (ver 5.2, 5.3, 5.4).
- Feche as coberturas laterais (12).
- Aviso! Após cada troca da fita de serra, verifique se a fita de serra (26) se desloca livremente no elemento de inserção da bancada (17) tanto na vertical como com a bancada da serra (15) inclinada a 45°.
- Antes de voltar a trabalhar com a serra, verifique a operacionalidade dos dispositivos de proteção.

5.9 Substituir a superfície de rolamento de borracha dos rolos de fita de serra (fig. 14)

As superfícies de rolamento de borracha (3) dos rolos de fita de serra (7, 8) sofrem após algum tempo um desgaste devido aos dentes afiados da serra de fita e têm de ser substituídas.

- Retire a fita de serra (26) (ver 5.8).
- Levante o rebordo da superfície de rolamento de borracha (3) com uma chave de parafusos pequena (b) e de seguida retire-a do rolo superior da serra de fita (8). (A chave de parafusos (b) não está incluída no material a fornecer)

- Deve proceder da mesma forma com o rolo inferior da serra de fita (7).
- Coloque a nova superfície de rolamento de borracha (3) e volte a montar a fita de serra (26).
- Estique e regule a fita de serra (26) e ajuste os rolamentos de apoio superiores e inferiores (ver 5.2, 5.3, 5.4).

5.10 Substituir o elemento de inserção da bancada (fig. 15)

Substitua o elemento de inserção da bancada (17) sempre que apresente desgaste ou danos, caso contrário existe um grande perigo de ferimento.

- Solte o parafuso de fixação do elemento de inserção da bancada (17) com uma chave de fenda em cruz (c). (A chave de fenda em cruz (c) não está incluída no material a fornecer)
- Retire, por cima, o elemento de inserção gasto da bancada (17).
- A montagem do novo elemento de inserção da bancada é realizada na sequência inversa.

5.11 Bocal de ligação para extração de poeiras (fig. 2)

A serra de fita está equipada com um bocal de ligação para extração de poeiras (6) para aparas. Ligue a serra de fita a um aparelho de aspiração de aparas (não incluído no material a fornecer), conectando a mangueira do dispositivo de aspiração ao bocal de ligação para extração de poeiras (6).

5.12 Suporte do pau para empurrar (fig. 16)

Sempre que não esteja a ser utilizado, o pau para empurrar (35) tem de estar colocado no suporte (36).

6. Operação

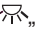
6.1 Interruptor para ligar/desligar (fig. 17)

- Para ligar a serra, pressione a tecla „I“ verde.
- Para desligar novamente a serra, pressione a tecla vermelha „0“.
- A serra de fita está equipada com uma proteção contra subtensão. No caso de falha de corrente tem de voltar a ligar a serra de fita.

6.2 Lâmpada LED (fig. 4/17)

- Para uma boa iluminação da área de trabalho, pode utilizar-se a lâmpada LED (28) para além da iluminação da sala. O interruptor

para ligar/desligar da lâmpada LED (56) situa-se diretamente sobre o interruptor para ligar/desligar (1).

- Ligar: posição do interruptor „“
- Desligar: posição do interruptor „OFF“

6.3 Guia paralela (fig. 18)

- A guia paralela (24) pode ser montada à esquerda e à direita da fita de serra (26) na bancada da serra (15).
- A guia paralela (24) tem de ser colocada na barra-guia (37) na bancada da serra (15).
- A guia paralela (24) pode ser ajustada para a medida desejada através da escala (23) na barra-guia (37).
- Ao pressionar a alavanca excêntrica (21) pode prender a guia paralela na posição desejada.
- Nota! Se a força de aperto da guia paralela (24) for insuficiente, pode aumentá-la com a porca de ajustagem (22) na extremidade traseira da guia paralela (24).

6.4 Cortes oblíquos (fig. 4)

Para executar cortes oblíquos paralelos à fita de serra (26), poderá inclinar a bancada da serra (15) de 0° a 45°.

- Solte a pega de asa (18).
- Incline a bancada da serra (15) até estar ajustada a medida angular pretendida na escala do ângulo (16).
- Aperte novamente a pega de asa (18).
- Atenção: com a bancada da serra (15) inclinada, a guia paralela (24) deve ser instalada no sentido do trabalho à direita da fita de serra (26) no lado inclinado para baixo (desde que a largura do material o permita), para evitar que a peça a trabalhar escorregue.

6.5 Guia transversal (fig. 1)

- Insira a guia transversal (10) na ranhura na bancada da serra (15).
- Pode usar a guia transversal (10) para realizar cortes angulares transversalmente à fita de serra (26).
- Desaperte o parafuso de aperto (52).
- Ajuste a guia transversal para a medida angular desejada.
- Volte a apertar o parafuso de aperto (52).

Perigo!

Nunca utilize a guia transversal (10) e a guia paralela (24) em simultâneo. Se a peça a trabalhar for deslocada ao mesmo tempo com a guia paral-

ela (24) e a guia transversal (10), será mais provável que a fita de serra emperre e haja rechaço!

7. Funcionamento

Aviso!

- Depois de cada ajuste, aconselhamos que faça um corte de ensaio para verificar as medidas ajustadas.
- Coloque a guia superior da fita de serra (11) tão próxima quanto possível da peça a trabalhar em todos os cortes (ver 5.5).
- Guie a peça a trabalhar sempre com as duas mãos e mantenha-a encostada à bancada da serra (15), para evitar que a fita de serra encrave (26).
- O avanço deve ocorrer sempre com uma pressão uniforme suficiente para que a fita de serra possa cortar sem problemas o material, mas de maneira a não ficar bloqueada.
- Utilize sempre a guia paralela (24) ou a guia transversal (10) em todos os processos de corte em que estas possam ser utilizadas.
- É mais fácil efetuar apenas um corte numa passagem do que vários, que provavelmente exigem um recuar da peça a trabalhar. Se mesmo assim não conseguir evitar um recuo, desligue a serra de fita e recue a peça apenas depois da fita de serra (26) ter parado.
- A peça tem de ser sempre guiada junto à serra pelo seu lado mais comprido ao serrar.

Perigo! Quando trabalhar com peças a trabalhar mais estreitas tem de usar sempre um pau para empurrar. Tenha o pau para empurrar (35) sempre pronto a usar no suporte previsto para esse fim (36) ao lado da serra.

7.1 Efetuar cortes longitudinais (fig. 19)

Significa que a peça é cortada no sentido longitudinal.

- Ajuste a guia paralela (24) do lado esquerdo (se possível) da fita de serra (26) de acordo com a largura pretendida.
- Baixe a guia da fita de serra (11) sobre a peça a trabalhar. (ver 5.5)
- Ligue a serra.
- Pressione uma aresta da peça com a mão direita contra a guia paralela (24) enquanto o lado plano fica na bancada da serra (15).
- Empurre a peça a trabalhar avançando uniformemente ao longo da guia paralela (24) da fita de serra (26).

- Importante: ao cortar peças a trabalhar longas, deve apoiar a extremidade para evitar que esta caia no final do processo de corte (p. ex. com um cavalete, etc.)

7.2 Efetuar cortes oblíquos (fig. 20)

- Regule a bancada da serra para o ângulo desejado (ver 6.4).
- Execute o corte conforme descrito no ponto (7.1).

7.3 Efetuar cortes transversais (fig. 21)

- Empurre a guia transversal (10) na ranhura da bancada da serra (15) e ajuste a medida angular desejada. (ver 6.5)
- Baixe a guia da fita de serra (11) sobre a peça a trabalhar. (ver 5.5)
- Pressione firmemente a peça contra a guia transversal (10).
- Ligue a serra.
- Para efetuar o corte, empurre a guia transversal (10) e a peça em direção à fita de serra.
- Aviso! Segure sempre na peça a trabalhar guiada e não na peça a trabalhar que resulta do corte.
- Empurre sempre a guia transversal (10) até a peça estar totalmente cortada.

7.4 Cortes livres (fig. 22)

Uma das características mais importantes de uma serra de fita é o corte sem problemas de curvas e raios.

- Baixe a guia da fita de serra (11) sobre a peça a trabalhar. (ver 5.5)
- Ligue a serra.
- Pressione bem a peça contra a bancada da serra (15) e empurre lentamente na direção da fita de serra (26).
- No corte livre deve trabalhar com uma velocidade baixa para que a fita de serra (26) possa seguir a linha pretendida.
- Na maior parte dos casos é de grande ajuda serrar as curvas e cantos primeiro ao largo a aprox. 6 mm de distância da linha.
- No caso de ter que serrar curvas que são demasiado fechadas para a fita de serra utilizada, tem de efetuar cortes de ajuda até à parte da frente da curva, de maneira a que as aparas caiam quando o raio definitivo é serrado.

8. Transporte

Transporte a serra de fita segurando-a com uma mão no apoio (5) e com a outra na estrutura da máquina (25). Atenção! Nunca utilize dispositivos de proteção separáveis para elevar ou transportar.

9. Limpeza, manutenção e encomenda de peças sobressalentes

Perigo!

Retire a ficha de alimentação antes de qualquer ajuste, manutenção ou reparação.

9.1 Limpeza

- Mantenha os dispositivos de segurança, ranhuras de ventilação e a carcaça do motor o mais limpo possível. Esfregue o aparelho com um pano limpo ou sobre com ar comprimido a baixa pressão.
- Aconselhamos a limpar o aparelho directamente após cada utilização.
- Limpe regularmente o aparelho com um pano húmido e um pouco de sabão. Não utilize detergentes ou solventes; estes podem corroer as peças de plástico do aparelho. Certifique-se de que não entra água para o interior do aparelho. A entrada de água num aparelho eléctrico aumenta o risco de choque eléctrico.

9.2 Manutenção

No interior do aparelho não existem quaisquer peças que necessitem de manutenção.

9.3 Encomenda de peças sobressalentes e acessórios:

Para encomendar peças sobressalentes, deve indicar os seguintes dados:

- modelo do aparelho
- número de referência do aparelho
- número de identificação do aparelho
- número de peça sobressalente necessária

Pode consultar os preços e informações actuais em www.Einhell-Service.com



Dica! Para bons resultados, recomendamos acessórios de alta qualidade da kwb ! www.kwb.eu welcome@kwb.eu

9.4 Ajustar a tensão da correia trapezoidal (fig. 23/24)

Verifique regularmente se a correia trapezoidal (53) está suficientemente esticada. Se a tensão for insuficiente, pode reajustá-la:

- Por meio do furo oblongo no suporte da unidade do motor (2), esta pode ser ajustada em altura.
- Solte ambos os parafusos de cabeça sextavada interior de 6 mm (54) e pressione a unidade do motor (2) para baixo. (Chave hexagonal de 6 mm não incluída no material a fornecer)
- Assim que for alcançada a tensão necessária na correia trapezoidal (53), volte a apertar os parafusos de cabeça sextavada interior de 6 mm (54).
- Cuidado! Depois de ajustar a tensão, deverá certificar-se de que o eixo do motor e o veio do rolo inferior da fita de serra (7) ficam paralelos entre si.
- Se tal não for o caso, corrija a inclinação da unidade do motor (2) com os dois parafusos de ajuste (55).

10. Eliminação e reciclagem

O aparelho encontra-se dentro de uma embalagem para evitar danos de transporte. Esta embalagem é matéria-prima, podendo ser reutilizada ou reciclada. O aparelho e os respectivos acessórios são de diferentes materiais, como p. ex. o metal e o plástico. Não deite os aparelhos defeituosos para o lixo doméstico. Para uma eliminação ecologicamente correcta, o aparelho deve ser entregue num local de recolha adequado. Se não tiver conhecimento de nenhum local de recolha, informe-se junto da sua administração autárquica.

11. Armazenagem

Guarde o aparelho e os respectivos acessórios em local escuro, seco e sem risco de formação de gelo, fora do alcance das crianças. A temperatura ideal de armazenamento situa-se entre os 5 e os 30 °C. Guarde a ferramenta eléctrica na embalagem original.



Só para países da UE

Não deite as ferramentas eléctricas para o lixo doméstico!

Segundo a directiva europeia 2012/19/CE relativa aos resíduos de equipamentos eléctricos e electrónicos e a respectiva transposição para o direito interno, as ferramentas eléctricas usadas têm de ser recolhidas separadamente e entregues nos locais de recolha previstos para o efeito.

Alternativa de reciclagem relativa à solicitação de devolução:

O proprietário do aparelho eléctrico, no caso de não optar pela devolução, é obrigado a reciclar adequadamente o aparelho eléctrico. Para tal, o aparelho usado também pode ser entregue a um ponto de recolha que trate da eliminação de resíduos, respeitando a legislação nacional sobre resíduos e respectiva reciclagem. Não estão abrangidos os meios auxiliares e os acessórios sem componentes electrónicos, que acompanham os aparelhos usados.

A reprodução ou duplicação, mesmo que parcial, da documentação e dos anexos dos produtos carece da autorização expressa da iSC GmbH.

Reservado o direito a alterações técnicas

Informações do serviço de assistência técnica

Estamos representados em todos os países mencionados no certificado de garantia por agentes autorizados competentes, cujos contactos poderá encontrar no certificado de garantia. Estes encontram-se ao seu dispor para todos os serviços de que necessita, tais como reparações, fornecimento de peças sobressalentes e peças desgastadas ou a aquisição de consumíveis.

Deve-se ter em atenção que, neste produto, as seguintes peças estão sujeitas a um desgaste natural ou decorrente da sua utilização, ou então são necessárias como consumíveis.

Categoria	Exemplo
Peças de desgaste*	Rolete de guia, correia trapezoidal
Consumíveis/peças consumíveis*	Fita de serra
Peças em falta	

* não incluído obrigatoriamente no material a fornecer!

Em caso de deficiências ou erros, pedimos-lhe que comunique o problema através da página de Internet www.Einhell-Service.com. Certifique-se de que faz uma descrição exacta do problema, respondendo sempre às seguintes questões:

- O aparelho já funcionou alguma vez ou possui o defeito desde o início?
- Antes do surgimento do defeito, apercebeu-se de algo estranho (sintoma antes do defeito)?
- Na sua opinião, que erro de funcionamento apresenta o aparelho (sintoma principal)?
Descreva este erro de funcionamento.

Certificado de garantia

Estimado(a) cliente,

os nossos produtos são submetidos a um rigoroso controlo de qualidade. Se, ainda assim, o aparelho não funcionar nas devidas condições, lamentamos esse facto e pedimos-lhe que se dirija ao nosso serviço de assistência técnica na morada indicada no presente certificado de garantia. Se preferir, também pode contactar-nos telefonicamente através do número de assistência técnica indicado. O exercício dos direitos de garantia está sujeito às seguintes condições:

1. As presentes condições de garantia dirigem-se exclusivamente aos consumidores, ou seja, pessoas naturais, que não desejam utilizar este produto quer no âmbito da sua actividade comercial quer de outra actividade independente. As presentes condições de garantia regem as prestações de garantia adicionais com que o fabricante abaixo designado se compromete, além dos termos legais de garantia, para com os compradores dos seus novos aparelhos e não afectam os seus direitos legais de garantia. O nosso serviço de garantia é prestado gratuitamente.
2. O serviço de garantia cobre exclusivamente as deficiências num novo aparelho adquirido do fabricante abaixo designado, e que sejam decorrentes de erros de material ou de fabrico comprovados, e está, por nossa opção, limitado à eliminação de tal falta no aparelho ou à substituição do mesmo. Chamamos a atenção para o facto de os nossos aparelhos não terem sido concebidos para uso comercial, artesanal ou profissional. Não haverá, por isso, lugar a um contrato de garantia no caso de o aparelho ter sido utilizado, dentro do período de garantia, em empresas do sector comercial, artesanal ou industrial ou actividades equiparáveis.
3. Excluídos pela nossa garantia estão:
 - Danos no aparelho resultantes da inobservância das instruções de montagem ou de uma instalação incorrecta, da inobservância do manual de instruções (como p. ex. a ligação a uma tensão de rede ou tipo de corrente errada) ou da inobservância das disposições de segurança ou da exposição do aparelho a condições ambientais anormais ou de uma conservação e manutenção insuficientes.
 - Danos no aparelho resultantes de utilizações abusivas ou indevidas (como p. ex. uma sobrecarga do aparelho ou utilização de ferramentas de trabalho ou acessórios não autorizados), a penetração de corpos estranhos no aparelho (como p. ex. areia, pedras ou pó, danos de transporte), o uso de força ou impactos externos (como p. ex. danos resultantes de quedas).
 - Danos no aparelho ou nas peças do aparelho associados a um desgaste decorrente do uso, um desgaste natural habitual ou de outro tipo.
4. O período de garantia é de 24 meses a contar da data de compra do aparelho. Os direitos de garantia devem ser reclamados dentro do período de garantia, no prazo de duas semanas após ter sido detectado o defeito. Está excluída a reclamação de direitos de garantia após o termo do período de garantia. A reparação ou a substituição do aparelho não implica o prolongamento do período de garantia nem dá origem à contagem de um novo período de garantia para o aparelho ou para eventuais peças sobressalentes montadas no mesmo. O mesmo se aplica no caso de a assistência técnica ter sido prestada no local.
5. Para activar a garantia, denuncie o aparelho defeituoso em: www.Einhell-Service.com. Tenha à disposição o talão ou outro comprovativo de compra do aparelho novo. Os aparelhos enviados sem o respectivo comprovativo ou sem a placa de características, serão excluídos pelo serviço de garantia devido à falta de atribuição. Se o defeito do aparelho estiver abrangido pelo nosso serviço de garantia, ser-lhe-á imediatamente enviado um aparelho novo ou reparado.

Naturalmente, também teremos todo o gosto em efectuar reparações que não estão, ou deixaram de estar, abrangidas pelo serviço de garantia. Nesse caso, terá de suportar os custos da reparação. Para este efeito, deverá enviar o aparelho para a morada do nosso serviço de assistência técnica.

Para peças de desgaste, consumíveis e em falta, consulte as restrições desta garantia, de acordo com as informações do serviço de assistência técnica deste manual de instruções.

ISC GmbH · Eschenstraße 6 · D-94405 Landau/Isar

EU

- | | |
|--|---|
| D erklärt folgende Konformität gemäß EU-Richtlinie und Normen für Artikel | PL deklaruje zgodność wymienionego poniżej artykułu z następującymi normami na podstawie dyrektywy WE. |
| GB explains the following conformity according to EU directives and norms for the following product | BG декларира съответното съответствие съгласно Директива на ЕС и норми за артикул |
| F déclare la conformité suivante selon la directive CE et les normes concernant l'article | LV paskaidro šādu atbilstību ES direktīvai un standartiem |
| I dichiara la seguente conformità secondo la direttiva UE e le norme per l'articolo | LT apibūdina šį atitikimą EU reikalavimams ir prekės normoms |
| NL verklaart de volgende overeenstemming conform EU richtlijn en normen voor het product | RO declară următoarea conformitate conform directivei UE și normelor pentru articolul |
| E declara la siguiente conformidad a tenor de la directiva y normas de la UE para el artículo | GR δηλώνει την ακόλουθη συμμόρφωση σύμφωνα με την Οδηγία ΕΚ και τα πρότυπα για το προϊόν |
| P declara a seguinte conformidade, de acordo com as diretiva CE e normas para o artigo | HR potvrđuje sljedeću usklađenost prema smjernicama EU i normama za artikl |
| DK attesterer følgende overensstemmelse i medfør af EU-direktiv samt standarder for artikel | BIH potvrđuje sljedeću usklađenost prema smjernicama EU i normama za artikl |
| S förklarar följande överensstämmelse enl. EU-direktiv och standarder för artikeln | RS potvrđuje sledeću usklađenost prema smernicama EZ i normama za artikal |
| FIN vakuuttaa, että tuote täyttää EU-direktiivin ja standardien vaatimukset | RUS следующим удостоверяется, что следующие продукты соответствуют директивам и нормам ЕС |
| EE tõendab toote vastavust EL direktiivile ja standarditele | UKR проголошує про зазначену нижче відповідність виробу директивам та стандартам ЄС на виріб |
| CZ vydává následující prohlášení o shodě podle směrnice EU a norem pro výrobek | MK ja izjavuva slednata soobraznost согласно ЕУ-директивата и нормите за артикли |
| SLO potrjuje sledečo skladnost s smernico EU in standardi za izdelek | TR Ürünü ile ilgili AB direktifleri ve normları gereğince aşağıda açıklanan uygunluğu belirtir |
| SK vydáva nasledujúce prehlásenie o zhode podľa smernice EÚ a noriem pre výrobok | N erklærer følgende samsvar i henhold til EU-direktiv og standarder for artikkel |
| H a cikkekhez az EU-irányvonal és Normák szerint a következő konformitást jelenti ki | IS Lýsir uppfyllingu EU-reglna og annarra staðla vöru |

Bandsäge TC-SB 245 L (Einhell)

- | | |
|---|---|
| <input type="checkbox"/> 2014/29/EU | <input checked="" type="checkbox"/> 2006/42/EC |
| <input type="checkbox"/> 2005/32/EC_2009/125/EC | <input checked="" type="checkbox"/> Annex IV |
| <input type="checkbox"/> (EU)2015/1188 | Notified Body: TÜV SÜD Product Service GmbH (0123)
Ridlerstraße 65, D-80339 München, Germany |
| <input type="checkbox"/> 2014/35/EU | Reg. No.: M6A 024192 1968 Rev. 00 |
| <input type="checkbox"/> 2006/28/EC | <input type="checkbox"/> 2000/14/EC_2005/88/EC |
| <input checked="" type="checkbox"/> 2014/30/EU | <input type="checkbox"/> Annex V |
| <input type="checkbox"/> 2014/32/EU | <input type="checkbox"/> Annex VI |
| <input type="checkbox"/> 2014/53/EU | Noise: measured L _{WA} = dB (A); guaranteed L _{WA} = dB (A) |
| <input type="checkbox"/> 2014/68/EU | P = KW; L/Ø = cm |
| <input type="checkbox"/> (EU)2016/426 | Notified Body: |
| <input type="checkbox"/> (EU)2016/425 | <input type="checkbox"/> 2012/46/EU_(EU)2016/1628 |
| <input checked="" type="checkbox"/> 2011/65/EU_(EU)2015/863 | Emission No.: |

**Standard references: EN 61029-1; EN 61029-2-5;
EN 55014-1; EN 55014-2; EN 61000-3-2; EN 61000-3-3**

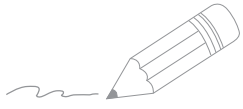
Landau/Isar, den 02.09.2020

Andreas Weichselgartner/General-Manager

Dong/Product-Management

First CE: 2020
Art.-No.: 43.080.35 I.-No.: 11019
Subject to change without notice

Archive-File/Record: NAPR020505
Documents registrar: Korbinian Wasmeier
Wiesenweg 22, D-94405 Landau/Isar



A series of 20 horizontal lines for writing, starting from the line where the pencil is positioned and extending down the page.



EH 11/2020 (01)

