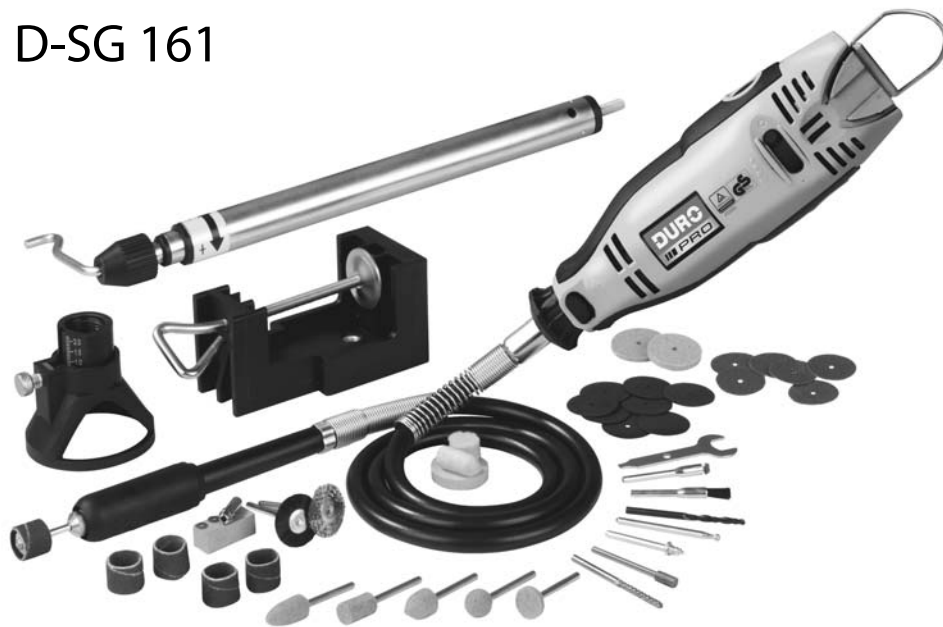




# Schleif- und Gravur- Werkzeug

D-SG 161



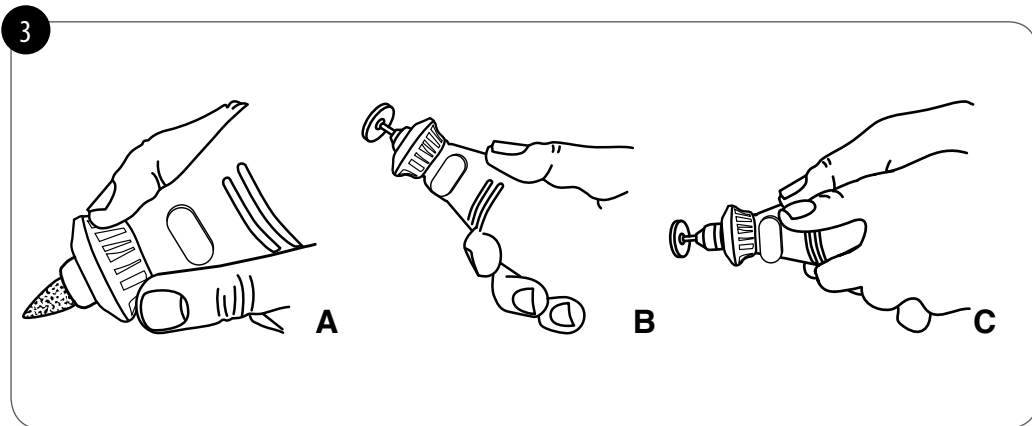
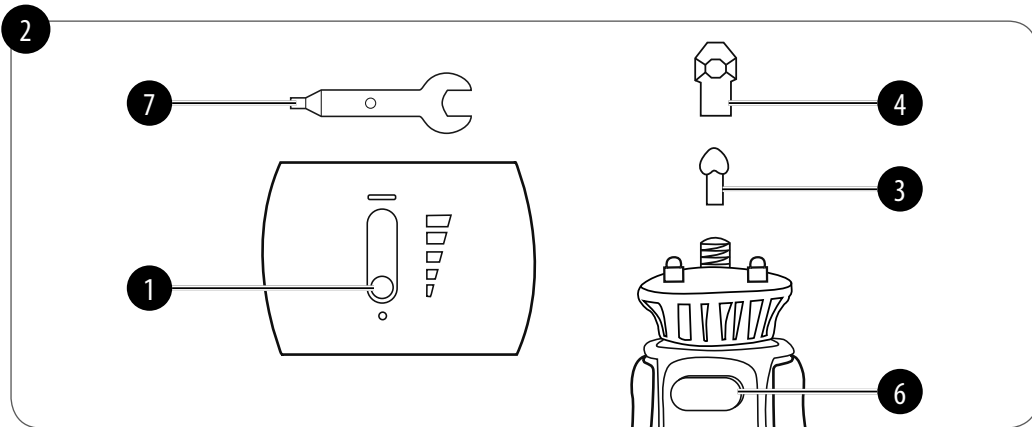
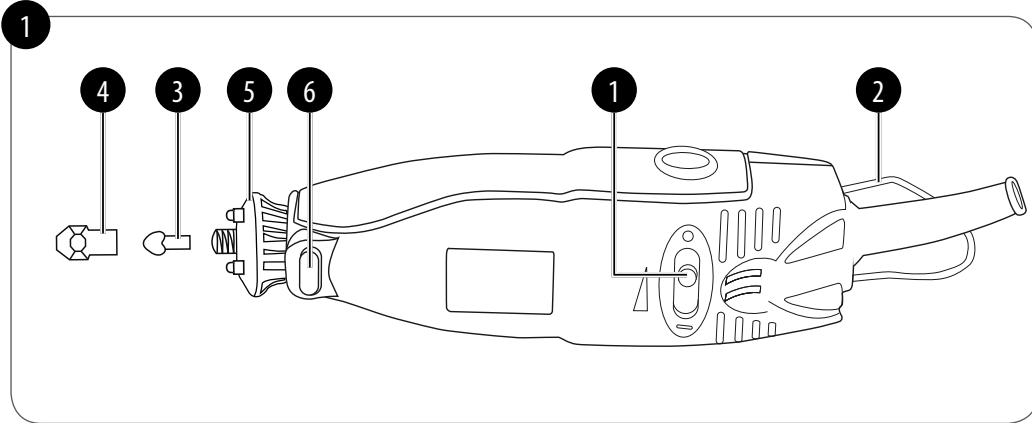
**3 Jahre**  
**HERSTELLER-  
GARANTIE**

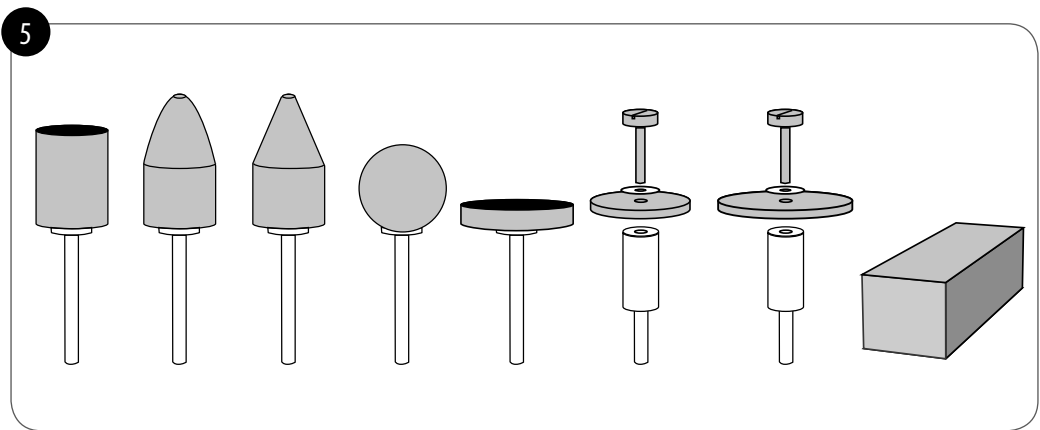
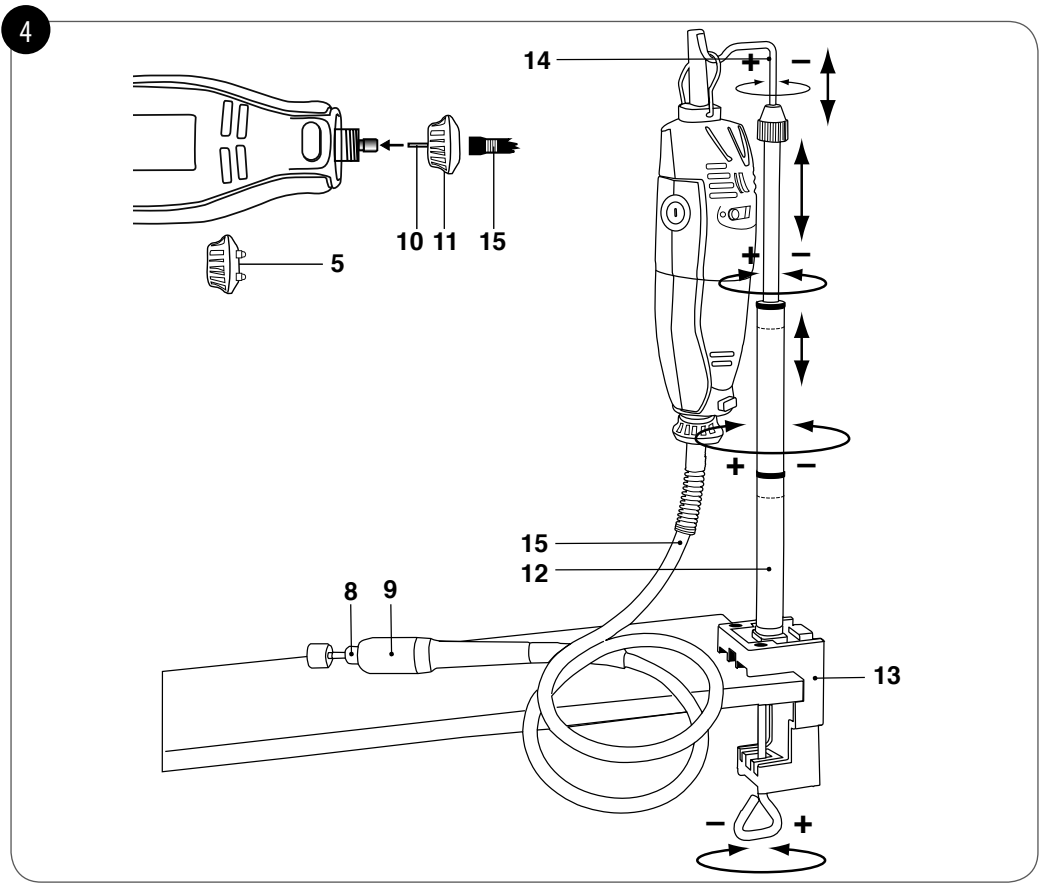
**KUNDENSERVICE**  
☎ 09951 959 2067  
💻 [www.isc-gmbh.info](http://www.isc-gmbh.info)  
ART.-NR.: 4419270 09/19/16

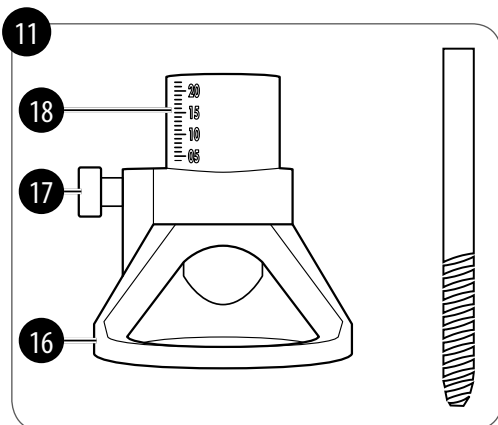
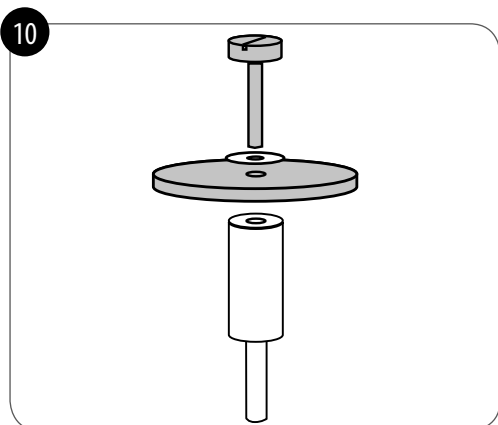
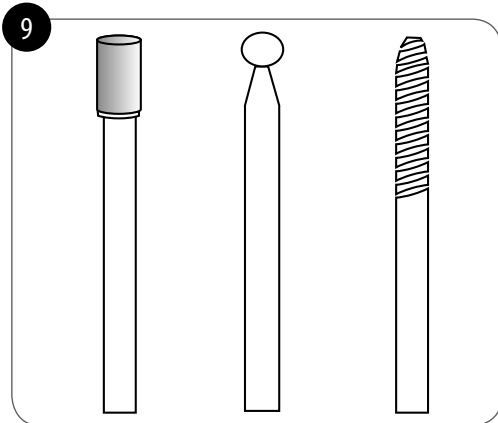
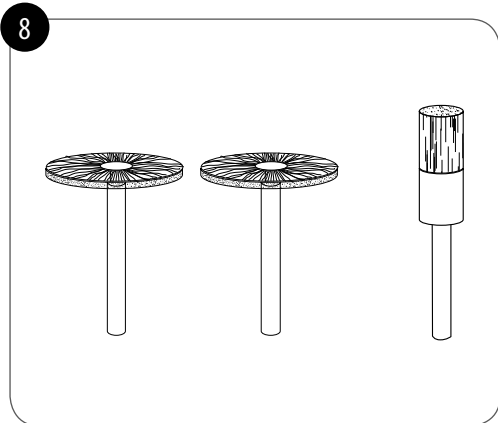
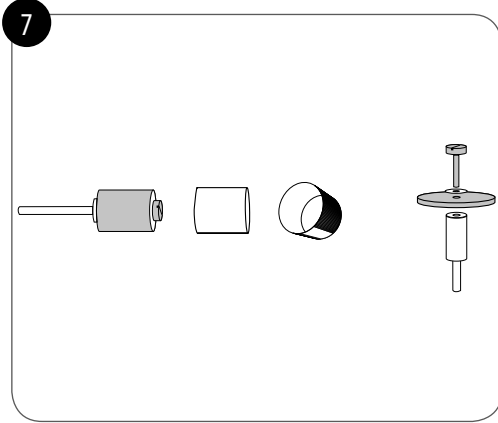
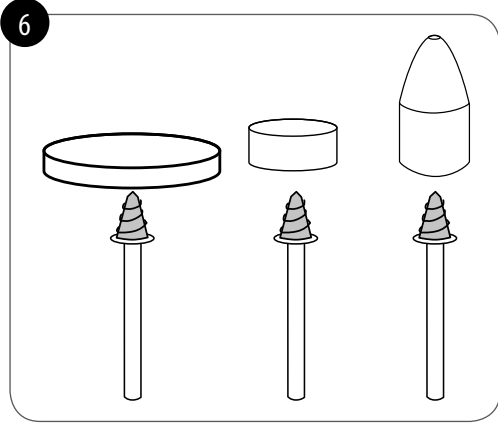
**ORIGINAL BETRIEBSANLEITUNG**



EAN 29053575 · PLU 744  
09/19/16  
EH-Nr.: 44.192.70 · I.-Nr.: 11035







## Inhaltsverzeichnis

1. Sicherheitshinweise .....	7
2. Gerätebeschreibung und Lieferumfang .....	16
3. Bestimmungsgemäße Verwendung .....	16
4. Technische Daten .....	17
5. Vor Inbetriebnahme.....	18
6. Bedienung .....	19
7. Austausch der Netzanschlussleitung.....	21
8. Reinigung, Wartung und Ersatzteilbestellung .....	22
9. Entsorgung und Wiederverwertung .....	22
10. Lagerung .....	22
11. Fehlersuchplan .....	23
12. Ersatzteilliste .....	24



**Gefahr!** - Zur Verringerung des Verletzungsrisikos Bedienungsanleitung lesen



**Vorsicht!** Tragen Sie einen Gehörschutz. Die Einwirkung von Lärm kann Hörverlust bewirken.



**Vorsicht!** Tragen Sie eine Staubschutzmaske. Beim Bearbeiten von Holz und anderer Materialien kann gesundheitsschädlicher Staub entstehen. Asbesthaltiges Material darf nicht bearbeitet werden!



**Vorsicht!** Tragen Sie eine Schutzbrille. Während der Arbeit entstehende Funken oder aus dem Gerät heraustretende Splitter, Späne und Stäube können Sichtverlust bewirken.



Die Drehzahl der Maschine kann elektronisch eingestellt werden.



**Nur bei  
Stillstand**

Bedienen Sie die Spindelarrretierung nie bei laufendem Motor.  
Das Gerät oder die flexible Welle können ansonsten beschädigt werden.

**Gefahr:**

Beim Benutzen von Geräten müssen einige Sicherheitsvorkehrungen eingehalten werden, um Verletzungen und Schäden zu verhindern. Lesen Sie diese Originalbetriebsanleitung/Sicherheitshinweise deshalb sorgfältig durch. Bewahren Sie diese gut auf, damit Ihnen die Informationen jederzeit zur Verfügung stehen. Falls Sie das Gerät an andere Personen übergeben sollten, händigen Sie diese Originalbetriebsanleitung/Sicherheitshinweise bitte mit aus. Wir übernehmen keine Haftung für Unfälle oder Schäden, die durch Nichtbeachten dieser Anleitung und der Sicherheitshinweise entstehen.

Diese Betriebsanleitung kann auch als PDF-Datei von unserer Internetseite [www.isc-gmbh.info](http://www.isc-gmbh.info) heruntergeladen werden.

## 1. Sicherheitshinweise

**Gefahr:**

**Lesen Sie alle Sicherheitshinweise und Anweisungen.** Versäumnisse bei der Einhaltung der Sicherheitshinweise und Anweisungen können elektrischen Schlag, Brand und/oder schwere Verletzungen verursachen.

**Bewahren Sie alle Sicherheitshinweise und Anweisungen für die Zukunft auf.**

Der in den Sicherheitshinweisen verwendete Begriff „Elektrowerkzeug“ bezieht sich auf netzbetriebene Elektrowerkzeuge (mit Netzkabel) und auf akkubetriebene Elektrowerkzeuge (ohne Netzkabel).

**Allgemeine Sicherheitshinweise für Elektrowerkzeuge - Arbeitsplatzsicherheit**

- a. **Halten Sie Ihren Arbeitsbereich sauber und gut beleuchtet.** Unordnung und unbeleuchtete Arbeitsbereiche können zu Unfällen führen.

- b. **Arbeiten Sie mit dem Gerät nicht in explosionsgefährdeter Umgebung, in der sich brennbare Flüssigkeiten, Gase oder Stäube befinden.**

Elektrowerkzeuge erzeugen Funken, die den Staub oder die Dämpfe entzünden können.

- c. **Halten Sie Kinder und andere Personen während der Benutzung des Elektrowerkzeugs fern.** Bei Ablenkung können Sie die Kontrolle über das Gerät verlieren.

**Allgemeine Sicherheitshinweise für Elektrowerkzeuge - Elektrische Sicherheit**

- a. **Der Anschlussstecker des Gerätes muss in die Steckdose passen. Der Stecker darf in keiner Weise verändert werden. Verwenden Sie keine Adapterstecker gemeinsam mit schutzgeerdeten Elektrowerkzeug.** Unveränderte Stecker und passende Steckdosen verringern das Risiko eines elektrischen Schlages.
- b. **Vermeiden Sie Körperkontakt mit geerdeten Oberflächen, wie von Rohren, Heizungen, Herden und Kühlschränken.** Es besteht ein erhöhtes Risiko durch elektrischen Schlag, wenn Ihr Körper geerdet ist.
- c. **Halten Sie das Gerät von Regen oder Nässe fern.** Das Eindringen von Wasser in ein Elektrogerät erhöht das Risiko eines elektrischen Schlages.
- d. **Zweckentfremden Sie das Kabel nicht, um das Elektrowerkzeug zu tragen, aufzuhängen oder um den Netzstecker aus der Steckdose zu ziehen. Halten Sie das Netzkabel fern von Hitze, Öl, scharfen Kanten oder sich bewegenden Geräteteilen.** Beschädigte oder verwickelte Netzkabel erhöhen das Risiko eines elektrischen Schlages.
- e. **Wenn Sie mit einem Elektrowerkzeug im Freien arbeiten, verwenden Sie nur Verlängerungskabel, die auch für den Außenbereich zugelassen sind.** Die Anwendung eines für den Außenbereich

geeigneten Verlängerungskabels verringert das Risiko eines elektrischen Schlages.

- f. Wenn der Betrieb des Elektrowerkzeugs in feuchter Umgebung nicht vermeidbar ist, verwenden Sie einen Fehlerstromschutzschalter.** Der Einsatz eines Fehlerstromschutzschalters vermindert das Risiko eines elektrischen Schlages.

#### Allgemeine Sicherheitshinweise für Elektrowerkzeuge – Sicherheit von Personen

- a. Seien Sie aufmerksam, achten Sie darauf, was Sie tun, und gehen Sie mit Vernunft an die Arbeit mit einem Elektrowerkzeug. Benutzen Sie keine Elektrowerkzeuge, wenn Sie müde sind oder unter dem Einfluss von Drogen, Alkohol oder Medikamenten stehen.** Ein Moment der Unachtsamkeit beim Gebrauch des Elektrowerkzeugs kann zu ernsthaften Verletzungen führen.
- b. Tragen Sie persönliche Schutzausrüstung und immer eine Schutzbrille.** Das Tragen persönlicher Schutzausrüstung, wie Staubmaske, rutschfeste Sicherheitsschuhe, Schutzhelm oder Gehörschutz, je nach Art und Einsatz des Elektrowerkzeuges, verringert das Risiko von Verletzungen.
- c. Vermeiden Sie eine unbeabsichtigte Inbetriebnahme. Vergewissern Sie sich, dass das Elektrowerkzeug ausgeschaltet ist, bevor Sie es an die Stromversorgung und/oder den Akku anschließen, es aufnehmen oder tragen.** Wenn Sie beim Tragen des Geräts den Finger am Schalter haben oder das Gerät eingeschaltet an die Stromversorgung anschließen, kann dies zu Unfällen führen.
- d. Entfernen Sie Einstellwerkzeuge oder Schraubenschlüssel, bevor Sie das Elektrowerkzeug einschalten.** Ein Werkzeug oder Schlüssel, der sich in einem drehenden Geräteteil befindet, kann zu Verletzungen führen.

- e. Vermeiden Sie abnormale Körperhaltung. Sorgen Sie für einen sicheren Stand und halten Sie jederzeit das Gleichgewicht.** Dadurch können Sie das Elektrowerkzeug in unerwarteten Situationen besser kontrollieren.
- f. Tragen Sie geeignete Kleidung. Tragen Sie keine weite Kleidung oder Schmuck. Halten Sie Haare, Kleidung und Handschuhe fern von sich bewegenden Teilen.** Lockere Kleidung, Schmuck oder lange Haare können von sich bewegenden Teilen erfasst werden.
- g. Wenn Staubabsaug- und -auffangeinrichtungen montiert werden können, vergewissern Sie sich, dass diese angeschlossen sind und richtig verwendet werden.** Verwendung einer Staubabsaugung kann Gefährdungen durch Staub verringern.

#### Allgemeine Sicherheitshinweise für Elektrowerkzeuge - Verwendung und Behandlung des Elektrowerkzeuges

- a. Überlasten Sie das Gerät nicht. Verwenden Sie für Ihre Arbeit das dafür bestimmte Elektrowerkzeug.** Mit dem passenden Elektrowerkzeug arbeiten Sie besser und sicherer im angegebenen Leistungsbereich.
- b. Benutzen Sie kein Elektrowerkzeug, dessen Schalter defekt ist.** Ein Elektrowerkzeug, das sich nicht mehr ein- oder ausschalten lässt, ist gefährlich und muss repariert werden.
- c. Ziehen Sie den Stecker aus der Steckdose und/oder entfernen Sie den Akku, bevor Sie Geräteeinstellungen vornehmen, Zubehörteile wechseln oder das Gerät weglegen.** Diese Vorsichtsmaßnahme verhindert den unbeabsichtigten Start des Elektrowerkzeuges.



- d. **Bewahren Sie unbenutzte Elektrowerkzeuge außerhalb der Reichweite von Kindern auf. Lassen Sie Personen das Gerät nicht benutzen, die mit diesem nicht vertraut sind oder diese Anweisungen nicht gelesen haben.** Elektrowerkzeuge sind gefährlich, wenn Sie von unerfahrenen Personen benutzt werden.
- e. **Pflegen Sie das Gerät mit Sorgfalt. Kontrollieren Sie, ob bewegliche Teile einwandfrei funktionieren und nicht klemmen, ob Teile gebrochen oder so beschädigt sind, dass die Funktion des Elektrowerkzeuges beeinträchtigt ist. Lassen Sie beschädigte Teile vor dem Einsatz des Gerätes reparieren.** Viele Unfälle haben ihre Ursache in schlecht gewarteten Elektrowerkzeugen.
- f. **Halten Sie Schneidwerkzeuge scharf und sauber.** Sorgfältig gepflegte Schneidwerkzeuge mit scharfen Schneidkanten verklemmen sich weniger und sind leichter zu führen.
- g. **Verwenden Sie Elektrowerkzeug, Zubehör, Einsatzwerkzeuge usw. entsprechend diesen Anweisungen. Berücksichtigen Sie dabei die Arbeitsbedingungen und die auszuführende Tätigkeit.** Der Gebrauch von Elektrowerkzeugen für andere als die vorgesehenen Anwendungen kann zu gefährlichen Situationen führen.

#### **Allgemeine Sicherheitshinweise für Elektrowerkzeuge - Service**

- a. **Lassen Sie Ihr Elektrowerkzeug von einer qualifizierten Fachkraft unter Verwendung von Originalersatzteilen reparieren.** Dadurch wird sichergestellt, dass die Sicherheit des Elektrowerkzeuges erhalten bleibt.

#### **Allgemeine Sicherheitshinweise für Aufnahmevorrichtungen**

**WARNUNG! Lesen Sie alle Sicherheitshinweise und Anweisungen, die mit der Aufnahmevorrichtung oder dem Elektrowerkzeug geliefert wurden.**

Versäumnisse bei der Einhaltung der Sicherheitshinweise und Anweisungen können elektrischen Schlag, Brand und/oder schwere Verletzungen verursachen.

Bewahren Sie alle Sicherheitshinweise und Anweisungen für die Zukunft auf.

Der in der Sicherheitshinweise verwendete Begriff „Elektrowerkzeug“ bezieht sich auf netzbetriebene Elektrowerkzeuge (mit Netzkabel) und auf akkubetriebene Elektrowerkzeuge (ohne Netzkabel).

**Ziehen Sie den Stecker aus der Steckdose und/oder entfernen Sie den Akku, bevor Sie Geräteeinstellungen vornehmen oder Zubehörteile wechseln.**

Unbeabsichtigter Start von Elektrowerkzeugen ist die Ursache einiger Unfälle.

**Bauen Sie vor der Montage des Elektrowerkzeugs die Aufnahmevorrichtung richtig auf.**

Richtiger Zusammenbau ist wichtig, um das Risiko des Zusammenklappens zu verhindern.

**Befestigen Sie das Elektrowerkzeug sicher an der Aufnahmevorrichtung, bevor Sie es benutzen.**

Ein Verrutschen des Elektrowerkzeugs auf der Aufnahmevorrichtung kann zum Verlust der Kontrolle führen.

**Stellen Sie die Aufnahmevorrichtung auf eine feste, ebene und waagerechte Fläche.**

Wenn die Aufnahmevorrichtung verrutschen oder wackeln kann, kann das Elektrowerkzeug nicht gleichmäßig und sicher geführt werden.

**Benutzen Sie die Aufnahmevorrichtung nur für das Schleif- und Gravur-Werkzeug D-SG 161 und nicht für andere Werkzeuge oder sonstige Zwecke.**

### Sicherheitshinweise für alle Anwendungen

**Gemeinsame Sicherheitshinweise zum Schleifen, Sandpapierschleifen, Arbeiten mit Drahtbürsten, Polieren und Trennschleifen:**

- a) **Dieses Elektrowerkzeug ist zu verwenden als Schleifer, Sandpapierschleifer, Drahtbürste, Polierer und Trennschleifmaschine. Beachten Sie alle Sicherheitshinweise, Anweisungen, Darstellungen und Daten, die Sie mit dem Gerät erhalten.** Wenn Sie die folgenden Anweisungen nicht beachten, kann es zu elektrischem Schlag, Feuer und/oder schweren Verletzungen kommen.
- b) **Verwenden Sie kein Zubehör, das vom Hersteller nicht speziell für dieses Elektrowerkzeug vorgesehen und empfohlen wurde.** Nur weil Sie das Zubehör an Ihrem Elektrowerkzeug befestigen können, garantiert das keine sichere Verwendung.
- c) **Die zulässige Drehzahl des Einsatzwerkzeugs muss mindestens so hoch sein wie die auf dem Elektrowerkzeug angegebene Höchstdrehzahl.** Zubehör, das sich schneller als zulässig dreht, kann zerbrechen und umherfliegen.
- d) **Außendurchmesser und Dicke des Einsatzwerkzeugs müssen den Maßangaben Ihres Elektrowerkzeugs entsprechen.** Falsch bemessene Einsatzwerkzeuge können nicht ausreichend abgeschirmt oder kontrolliert werden.
- e) **Schleifscheiben, Flansche, Schleifteller oder anderes Zubehör müssen genau auf die Schleifspindel Ihres Elektrowerkzeugs passen.** Einsatzwerkzeuge, die nicht genau auf die Schleifspindel des Elektrowerkzeugs passen, drehen sich ungleichmäßig, vibrieren sehr stark und können zum Verlust der Kontrolle führen.
- f) **Auf einem Dorn montierte Scheiben, Schleifzylinder, Schneidwerkzeuge oder anderes Zubehör müssen vollständig in die Spannzange oder das Spannfutter eingesetzt werden. Der „Überstand“ bzw. der frei liegende Teil des Dorns zwischen Schleifkörper und Spannzange oder Spannfutter muss minimal sein.** Wird der Dorn nicht ausreichend gespannt oder steht der Schleifkörper zu weit vor, kann sich das Einsatzwerkzeug lösen und mit hoher Geschwindigkeit ausgeworfen werden.
- g) **Verwenden Sie keine beschädigten Einsatzwerkzeuge. Kontrollieren Sie vor jeder Verwendung Einsatzwerkzeuge wie Schleifscheiben auf Absplitterungen und Risse, Schleifteller auf Risse, Verschleiß oder starke Abnutzung, Drahtbürsten auf lose oder gebrochene Drähte.** Wenn das Elektrowerkzeug oder das Einsatzwerkzeug herunterfällt, überprüfen Sie, ob es beschädigt ist, oder verwenden Sie ein unbeschädigtes Einsatzwerkzeug. Wenn Sie das Einsatzwerkzeug kontrolliert und eingesetzt haben, halten Sie und in der Nähe befindliche Personen sich außerhalb der Ebene des rotierenden Einsatzwerkzeugs auf und lassen Sie das Gerät eine Minute lang mit Höchstdrehzahl laufen. Beschädigte Einsatzwerkzeuge brechen meist in dieser Zeit.
- h) **Tragen Sie persönliche Schutzausrüstung. Verwenden Sie je nach Anwendung Vollgesichtsschutz, Augenschutz oder Schutzbrille. Soweit angemessen, tragen Sie Staubmaske, Gehörschutz, Schutzhandschuhe oder Spezialschürze, die kleine Schleif- und Materialpartikel von Ihnen fernhält.** Die Augen sollen vor herumfliegenden Fremdkörpern geschützt werden, die bei verschiedenen Anwendungen entstehen. Staub- oder Atemschutzmaske müssen den bei der Anwendung entstehenden Staub filtern. Wenn Sie lange lautem Lärm ausgesetzt sind, können Sie einen Hörverlust erleiden.
- i) **Achten Sie bei anderen Personen auf sicheren Abstand zu Ihrem Arbeitsbereich. Jeder, der**

den Arbeitsbereich betritt, muss persönliche Schutzausrüstung tragen. Bruchstücke des Werkstücks oder gebrochener Einsatzwerkzeuge können wegfliegen und Verletzungen auch außerhalb des direkten Arbeitsbereichs verursachen.

- j) **Halten Sie das Gerät nur an den isolierten Griffflächen, wenn Sie Arbeiten ausführen, bei denen das Einsatzwerkzeug verborgene Stromleitungen oder das eigene Netzkabel treffen kann.** Der Kontakt mit einer spannungsführenden Leitung kann auch metallene Geräteteile unter Spannung setzen und zu einem elektrischen Schlag führen.
- k) **Halten Sie das Elektrowerkzeug beim Starten stets gut fest.** Beim Hochlaufen auf die volle Drehzahl kann das Reaktionsmoment des Motors dazu führen, dass sich das Elektrowerkzeug verdreht.
- l) **Wenn möglich, verwenden Sie Spannzangen um das Werkzeug zu fixieren. Halten Sie niemals ein kleines Werkstück in der einen Hand und das Elektrowerkzeug in der anderen, während Sie es benützen.** Durch das Festspannen kleiner Werkstücke haben Sie beide Hände zur besseren Kontrolle des Elektrowerkzeugs frei. Beim Trennen runder Werkstücke wie Holzdübel, Stangenmaterial oder Rohre neigen diese zum Wegrollen, wodurch das Einsatzwerkzeug klemmen und auf Sie zu geschleudert werden kann.
- m) **Halten Sie das Anschlusskabel von sich drehenden Einsatzwerkzeugen fern.** Wenn Sie die Kontrolle über das Gerät verlieren, kann das Kabel durchtrennt oder erfasst werden und Ihre Hand oder Ihr Arm in das sich drehende Einsatzwerkzeug geraten.
- n) **Legen Sie das Elektrowerkzeug niemals ab, bevor das Einsatzwerkzeug völlig zum Stillstand gekommen ist.** Das sich drehende Einsatzwerkzeug kann in Kontakt mit der Ablagefläche

geraten, wodurch Sie die Kontrolle über das Elektrowerkzeug verlieren können.

- o) **Ziehen Sie nach dem Wechseln von Einsatzwerkzeugen oder Einstellungen am Gerät die Spannzangenmutter, das Spannfutter oder sonstige Befestigungselemente fest an.** Lose Befestigungselemente können sich unerwartet verstellen und zum Verlust der Kontrolle führen; unbefestigte rotierende Komponenten werden gewaltsam herausgeschleudert.
- p) **Lassen Sie das Elektrowerkzeug nicht laufen, während Sie es tragen.** Ihre Kleidung kann durch zufälligen Kontakt mit dem sich drehenden Einsatzwerkzeug erfasst werden, und das Einsatzwerkzeug sich in Ihren Körper bohren.
- q) **Reinigen Sie regelmäßig die Lüftungsschlitze Ihres Elektrowerkzeugs.** Das Motorgebläse zieht Staub in das Gehäuse, und eine starke Ansammlung von Metallstaub kann elektrische Gefahren verursachen.
- r) **Verwenden Sie das Elektrowerkzeug nicht in der Nähe brennbarer Materialien.** Funken können diese Materialien entzünden.
- s) **Verwenden Sie keine Einsatzwerkzeuge, die flüssige Kühlmittel erfordern.** Die Verwendung von Wasser oder anderen flüssigen Kühlmitteln kann zu einem elektrischen Schlag führen.

#### Weitere Sicherheitshinweise für alle Anwendungen

**Rückschlag und entsprechende Sicherheitshinweise**  
Rückschlag ist die plötzliche Reaktion infolge eines hakenden oder blockierten drehenden Einsatzwerkzeugs, wie Schleifscheibe, Schleifteller, Drahtbürste usw. Verhaken oder Blockieren führt zu einem abrupten Stopp des rotierenden Einsatzwerkzeugs. Dadurch wird ein unkontrolliertes Elektrowerkzeugs gegen die Drehrichtung des Einsatzwerkzeugs an der Blockierstelle beschleunigt.

Wenn z.B. eine Schleifscheibe im Werkstück hakt oder blockiert, kann sich die Kante der Schleifscheibe, die in das Werkstück eintaucht, verfangen und dadurch die Schleifscheibe ausbrechen oder einen Rückschlag verursachen. Die Schleifscheibe bewegt sich dann auf die Bedienperson zu oder von ihr weg, je nach Drehrichtung der Scheibe an der Blockierstelle. Hierbei können Schleifscheiben auch brechen.

Ein Rückschlag ist die Folge eines falschen oder fehlerhaften Gebrauchs des Elektrowerkzeugs. Er kann durch geeignete Vorsichtsmaßnahmen, wie nachfolgend beschrieben, verhindert werden.

- a) **Halten Sie das Elektrowerkzeug gut fest und bringen Sie Ihren Körper und Ihre Arme in eine Position, in der Sie die Rückschlagkräfte abfangen können. Verwenden Sie immer den Zusatzgriff, falls vorhanden, um die größtmögliche Kontrolle über Rückschlagkräfte oder Reaktionsmomente beim Hochlauf zu haben.**  
Die Bedienperson kann durch geeignete Vorsichtsmaßnahmen die Rückschlag- und Reaktionskräfte beherrschen.
- b) **Arbeiten Sie besonders vorsichtig im Bereich von Ecken, scharfen Kanten usw. Verhindern Sie, dass Einsatzwerkzeuge vom Werkstück zurückprallen und verklemmen.** Das rotierende Einsatzwerkzeug neigt bei Ecken, scharfen Kanten oder wenn es abprallt, dazu, sich zu verklemmen. Dies verursacht einen Kontrollverlust oder Rückschlag.
- c) **Verwenden Sie kein gezähntes Sägeblatt.** Solche Einsatzwerkzeuge verursachen häufig einen Rückschlag oder den Verlust der Kontrolle über das Elektrowerkzeug.
- d) **Führen Sie das Einsatzwerkzeug stets in der gleichen Richtung in das Material, in der die Schneidkante das Material verlässt (entspricht der gleichen Richtung, in der die Späne ausge-**

**worfen werden).** Führen des Elektrowerkzeugs in die falsche Richtung bewirkt ein Ausbrechen der Schneidkante des Einsatzwerkzeugs aus dem Werkstück, wodurch das Elektrowerkzeug in diese Vorschubrichtung gezogen wird.

- e) **Spannen Sie das Werkstück bei der Verwendung von Drehfeilen, Trennscheiben, Hochgeschwindigkeitsfräsworkzeugen oder Hartmetall-Fräsworkzeugen stets fest.** Bereits bei geringer Verkantung in der Nut verhaken diese Einsatzwerkzeuge und können einen Rückschlag verursachen. Bei Verhaken einer Trennscheibe bricht diese gewöhnlich. Bei Verhaken von Drehfeilen, Hochgeschwindigkeitsfräsworkzeugen oder Hartmetall-Fräsworkzeugen, kann der Werkzeugeinsatz aus der Nut springen und zum Verlust der Kontrolle über das Elektrowerkzeug führen.

#### **Zusätzliche Sicherheitshinweise zum Schleifen und Trennschleifen**

##### **Besondere Sicherheitshinweise zum Schleifen und Trennschleifen**

- a) **Verwenden Sie ausschließlich die für Ihr Elektrowerkzeug zugelassenen Schleifkörper und nur für die empfohlenen Einsatzmöglichkeiten. Beispiel: Schleifen Sie nie mit der Seitenfläche einer Trennscheibe.** Trennscheiben sind zum Materialabtrag mit der Kante der Scheibe bestimmt. Seitliche Krafteinwirkung auf diese Schleifkörper kann sie zerbrechen.
- b) **Verwenden Sie für konische und gerade Schleifstifte mit Gewinde nur unbeschädigte Dorne der richtigen Größe und Länge, ohne Hinterschneidungen an der Schulter.** Geeignete Dorne vermindern die Möglichkeit eines Bruchs.
- c) **Vermeiden Sie ein Blockieren der Trennscheibe oder zu hohen Anpressdruck. Führen Sie keine übermäßig tiefen Schnitte aus.** Eine Überlastung

der Trennscheibe erhöht deren Beanspruchung und die Anfälligkeit zum Verkanten oder Blockieren und damit die Möglichkeit eines Rückschlags oder Schleifkörperbruchs.

- d) **Meiden Sie mit Ihrer Hand den Bereich vor und hinter der rotierenden Trennscheibe.** Wenn Sie die Trennscheibe im Werkstück von Ihrer Hand wegbewegen, kann im Falle eines Rückschlags das Elektrowerkzeug mit der sich drehenden Scheibe direkt auf Sie zugeschleudert werden.
- e) **Falls die Trennscheibe verklemmt oder Sie die Arbeit unterbrechen, schalten Sie das Gerät aus und halten Sie es ruhig, bis die Scheibe zum Stillstand gekommen ist. Versuchen Sie nie, die noch laufende Trennscheibe aus dem Schnitt zu ziehen, sonst kann ein Rückschlag erfolgen.** Ermitteln und beheben Sie die Ursache für das Verklemmen.
- f) **Schalten Sie das Elektrowerkzeug nicht wieder ein, solange es sich im Werkstück befindet. Lassen Sie die Trennscheibe erst ihre volle Drehzahl erreichen, bevor Sie den Schnitt vorsichtig fortsetzen.** Anderenfalls kann die Scheibe verhaken, aus dem Werkstück springen oder einen Rückschlag verursachen.
- g) **Stützen Sie Platten oder große Werkstücke ab, um das Risiko eines Rückschlags durch eine eingeklemmte Trennscheibe zu vermindern.** Große Werkstücke können sich unter ihrem eigenen Gewicht durchbiegen. Das Werkstück muss auf beiden Seiten der Scheibe abgestützt werden, und zwar sowohl in der Nähe des Trennschnitts als auch an der Kante.
- h) **Seien Sie besonders vorsichtig bei Tauchschnitten in bestehende Wände oder andere nicht einsehbare Bereiche.** Die eintauchende Trennscheibe kann beim Schneiden in Gas- oder Wasserleitungen, elektrische Leitungen oder andere Objekte einen Rückschlag verursachen.

#### **Zusätzliche Sicherheitshinweise zum Arbeiten mit Drahtbürsten**

##### **Besondere Sicherheitshinweise zum Arbeiten mit Drahtbürsten**

- a) **Beachten Sie, dass die Drahtbürste auch während des üblichen Gebrauchs Drahtstücke verliert. Überlasten Sie die Drähte nicht durch zu hohen Anpressdruck.** Wegfliegende Drahtstücke können sehr leicht durch dünne Kleidung und/oder die Haut dringen
- b) **Lassen Sie Bürsten vor dem Einsatz mindestens eine Minute mit Arbeitsgeschwindigkeit laufen. Achten Sie darauf, dass in dieser Zeit keine andere Person vor oder in gleicher Linie mit der Bürste steht.** Während der Einlaufzeit können lose Drahtstücke wegfliegen.
- c) **Richten Sie die rotierende Drahtbürste von sich weg.** Beim Arbeiten mit diesen Bürsten können kleine Partikel und winzige Drahtstücke mit hoher Geschwindigkeit wegfliegen und durch die Haut dringen.

##### **Weitere besondere Sicherheitshinweise zum Trennschleifen**

- a) **Vermeiden Sie ein Blockieren der Trennscheibe oder zu hohen Anpressdruck. Führen Sie keine übermäßig tiefen Schnitte aus.** Eine Überlastung der Trennscheibe erhöht deren Beanspruchung und die Anfälligkeit zum Verkanten oder Blockieren und damit die Möglichkeit eines Rückschlags oder Schleifkörperbruchs.
- b) **Meiden Sie den Bereich vor und hinter der rotierenden Trennscheibe.** Wenn Sie die Trennscheibe im Werkstück von sich wegbewegen, kann im Falle eines Rückschlags das Elektrowerkzeug mit der sich drehenden Scheibe direkt auf Sie zugeschleudert werden.

- c) Falls die Trennscheibe verklemmt oder Sie die Arbeit unterbrechen, schalten Sie das Gerät aus und halten Sie es ruhig, bis die Scheibe zum Stillstand gekommen ist. Versuchen Sie nie, die noch laufende Trennscheibe aus dem Schnitt zu ziehen, sonst kann ein Rückschlag erfolgen. Ermitteln und beheben Sie die Ursache für das Verklemmen.
- d) Schalten Sie das Elektrowerkzeug nicht wieder ein, solange es sich im Werkstück befindet. Lassen Sie die Trennscheibe erst ihre volle Drehzahl erreichen, bevor Sie den Schnitt vorsichtig fortsetzen. Anderenfalls kann die Scheibe verhaken, aus dem Werkstück springen oder einen Rückschlag verursachen.
- e) Stützen Sie Platten oder große Werkstücke ab, um das Risiko eines Rückschlags durch eine eingeklemmte Trennscheibe zu vermindern. Große Werkstücke können sich unter ihrem eigenen Gewicht durchbiegen. Das Werkstück muss auf beiden Seiten der Scheibe abgestützt werden, und zwar sowohl in der Nähe des Trennschnitts als auch an der Kante.
- f) Seien Sie besonders vorsichtig bei „Taschenschnitten“ in bestehende Wände oder andere nicht einsehbare Bereiche. Die eintauchende Trennscheibe kann beim Schneiden in Gas- oder Wasserleitungen, elektrische Leitungen oder andere Objekte einen Rückschlag verursachen.

#### Zusätzliche Sicherheitshinweise zum Sandpapier-schleifen

- a) Benutzen Sie keine überdimensionierten Schleifblätter, sondern befolgen Sie die Herstellerangaben zur Schleifblattgröße. Schleifblätter, die über den Schleifteller hinausragen, können Verletzungen verursachen sowie zum Blockieren. Zerreißen der Schleifblätter oder zum Rückschlag führen.

#### Besondere Sicherheitshinweise zum Polieren

- a) Lassen Sie keine losen Teile der Polierhaube, insbesondere Befestigungsschnüre, zu. Verstaue oder kürze Sie die Befestigungsschnüre. Lose, sich mitdrehende Befestigungsschnüre können Ihre Finger erfassen oder sich im Werkstück verfangen.

#### Elektrische Sicherheit

Beachten Sie beim Benutzen von Elektromaschinen immer die örtlichen Sicherheitsvorschriften bezüglich Feuerrisiko, Elektroschock und Verletzung. Lesen Sie außer den folgenden Hinweisen ebenfalls die Sicherheitsvorschriften im einschlägigen Sonderteil. Überprüfen Sie immer, ob Ihre Netzspannung der des Typenschildes entspricht.

Die Maschine ist schutzisoliert; daher ist kein Schutzleiteranschluss erforderlich.

#### Warnung

Wenn die Anschlussleitung beschädigt wird, muss sie vom Hersteller oder seinem Kundendienstvertreter ersetzt werden, um Sicherheitsgefährdungen zu vermeiden.

#### Verwendung von Verlängerungskabeln

Benutzen Sie nur vorschriftsmäßige Verlängerungskabel, die der Maschinenleistung entsprechen. Die Adern müssen einen Mindestquerschnitt von 1,5 mm<sup>2</sup> haben. Befindet sich das Kabel auf einer Haspel, muss es vollständig abgerollt werden.

#### Weitere maschinenspezifische Sicherheitshinweise

- a) **Verwenden Sie für konische und gerade Schleifstifte mit Gewinde nur unbeschädigte Dorne der richtigen Größe und Länge, ohne Hinterschneidung an der Schulter.** Geeignete Dorne vermindern die Möglichkeit des Bruchs.
- b) **Lassen Sie Bürsten vor dem Einsatz mindestens eine Minute mit Arbeitsgeschwindigkeit laufen. Achten Sie darauf, dass in dieser Zeit keine anderen Personen vor oder in gleicher Linie mit der Bürste stehen.** Während der Einlaufzeit können lose Drahtstücke wegfliegen.

**Verwenden Sie keine zu langen Einsatzwerkzeuge. Der maximale Überstand darf 22 mm nicht überschreiten.**

Sichern Sie das Werkstück. Nur Werkstücke, die mit Klemmen oder Schraubzwingen fixiert sind, sind ausreichend gesichert.

#### Hinweise zum Umgang mit Batterien

**Batterien niemals wieder aufladen! Explosionsgefahr!**

- Batterien von Kindern fernhalten, nicht ins Feuer werfen, kurzschließen oder auseinander nehmen.
- Batterie- und Gerätekontakte vor dem Einlegen bei Bedarf reinigen.
- Erschöpfte Batterien umgehend aus dem Gerät entfernen! Erhöhte Auslaufgefahr!
- Batterien keinen extremen Bedingungen aussetzen, z. B. auf Heizkörpern, direkte Sonnenstrahlung! Erhöhte Auslaufgefahr!
- Kontakt der Batterieflüssigkeit mit Haut, Augen und Schleimhäuten vermeiden. Bei Kontakt die betroffenen Stellen sofort mit reichlich klarem Wasser spülen und umgehend einen Arzt aufsuchen.
- Immer alle Batterien gleichzeitig austauschen.
- Nur Batterien des gleichen Typs einsetzen, keine unterschiedlichen Typen oder gebrauchte und neue Batterien miteinander verwenden.

- Sofort einen Arzt aufsuchen, wenn eine Batterie verschluckt wurde.
- Sicherstellen, dass das Gerät nach Gebrauch abgeschaltet ist.
- Batterien bei längerer Nichtverwendung aus dem Gerät entfernen.

#### Sicherheitshinweise für LED-Leuchte

##### ACHTUNG!

Verletzungsgefahr für die Augen!

Richten Sie den Lichtstrahl niemals direkt auf Menschen oder Tiere und blicken Sie selbst niemals direkt in den Lichtstrahl der LED-Leuchte.

##### Restrisiken

**Auch wenn Sie dieses Elektrowerkzeug vorschriftsmäßig bedienen, bleiben immer Restrisiken bestehen. Folgende Gefahren können im Zusammenhang mit der Bauweise und Ausführung dieses Elektrowerkzeuges auftreten:**

1. Lungenschäden, falls keine geeignete Staubschutzmaske getragen wird.
2. Gehörschäden, falls kein geeigneter Gehörschutz getragen wird.
3. Gesundheitsschäden, die aus Hand-Arm-Schwingungen resultieren, falls das Gerät über einen längeren Zeitraum verwendet wird oder nicht ordnungsgemäß geführt und gewartet wird.

## 2. Gerätebeschreibung und Lieferumfang

### 2.1 Gerätebeschreibung (Abb. 1)

1. Ein-/Ausschalter und Drehzahlregler
2. Bügel
3. Spannzange
4. Halterung für Spannzange
5. Griffing mit LED
6. Knopf für Spindelarretierung
7. Spannzangenschlüssel
8. Spannzange der flexiblen Welle
9. Hülse
10. Innenachse
11. Griffing
12. Stativrohr
13. Stativfuß
14. Halterung
15. flexible Welle
16. Fliesenschneidaufsatz
17. Feststellschraube
18. Maßeinstellung

### 2.2 Lieferumfang

- Öffnen Sie die Verpackung und nehmen Sie das Gerät vorsichtig aus der Verpackung.
- Entfernen Sie das Verpackungsmaterial sowie Verpackungs-/und Transportsicherungen (falls vorhanden).
- Überprüfen Sie, ob der Lieferumfang vollständig ist.
- Kontrollieren Sie das Gerät und die Zubehörteile auf Transportschäden.
- Bewahren Sie die Verpackung nach Möglichkeit bis zum Ablauf der Garantiezeit auf.

#### **Achtung!**

**Gerät und Verpackungsmaterial sind kein Kinderspielzeug! Kinder dürfen nicht mit Kunststoffbeu-**

**teln, Folien und Kleinteilen spielen! Es besteht Verschluckungs- und Erstickungsgefahr!**

- 1x Schleif- und Gravur-Werkzeug
- 1x Flexible Welle
- 1x Stativ
- 1x Spannzangenschlüssel
- 40x Zubehörteile
- 1x Fliesenschneidaufsatz
- 1x Fliesenfräser
- 1x Koffer
- 1x Originalbetriebsanleitung

## 3. Bestimmungsgemäße Verwendung

Das Schleif- und Gravurset ist zum Bohren, Schleifen, Entgraten, Polieren, Gravieren, Schneiden, Fräsen, Reinigen von Holz, Metall und Kunststoffen im Modellbau, Werkstatt und Haushalt ausgelegt. Verwenden Sie das Werkzeug und das Zubehör nur für die beschriebenen Anwendungen.

Die Maschine darf nur nach ihrer Bestimmung verwendet werden. Jede weitere darüber hinausgehende Verwendung ist nicht bestimmungsgemäß. Für daraus hervorgerufene Schäden oder Verletzungen aller Art haftet der Benutzer/Bediener und nicht der Hersteller.

Bitte beachten Sie, dass unsere Geräte bestimmungsgemäß nicht für den gewerblichen, handwerklichen oder industriellen Einsatz konstruiert wurden. Wir übernehmen keine Gewährleistung, wenn das Gerät in Gewerbe-, Handwerks- oder Industriebetrieben sowie bei gleichzusetzenden Tätigkeiten eingesetzt wird.



#### 4. Technische Daten

Nennspannung .....	230 V~
Nennfrequenz .....	50 Hz
Leistungsaufnahme .....	160 W
Leerlauf-Drehzahl n .....	10000 - 38000/min <sup>-1</sup>
•: .....	10000 min <sup>-1</sup>
••: .....	20000 min <sup>-1</sup>
•••: .....	30000 min <sup>-1</sup>
••••: .....	38000 min <sup>-1</sup>
Spindel .....	M8
Max. Durchmesser Schleifscheibe .....	24 mm
Durchmesser Spannzangen .....	3,2 und 2,4 mm
Schutzklasse .....	II / 
Gewicht .....	0,7 kg

Geräusch- und Schwingungswerte wurden nach EN 60745-2-23 ermittelt.

Der angegebene Schwingungsemissionswert ist nach einem genormten Prüfverfahren gemessen worden und kann zum Vergleich eines Gerätes mit einem anderen verwendet werden.

Der angegebene Schwingungsemissionswert kann auch zu einer einleitenden Einschätzung der Aussetzung verwendet werden.

**WARNUNG!** Der Schwingungsemissionswert kann sich während der tatsächlichen Benutzung des Gerätes von dem Angabewert unterscheiden, abhängig von der Art und Weise, in der das Gerät verwendet wird. Es besteht die Notwendigkeit, Sicherheitsmaßnahmen zum Schutz des Bedieners festzulegen, die auf einer Abschätzung der Aussetzung während der tatsächlichen Benutzungsbedingungen beruhen (hierbei sind alle Anteile des Betriebszyklus zu berücksichtigen, beispielsweise Zeiten, in denen das Gerät abgeschaltet ist, und solche,

in denen es zwar eingeschaltet ist, aber ohne Belastung läuft).

#### Schleifen

Schalldruckpegel L <sub>pA</sub> .....	70,87 dB(A)
Unsicherheit K <sub>pA</sub> .....	3 dB
Schallleistungspegel L <sub>WA</sub> .....	81,87 dB(A)
Unsicherheit K <sub>WA</sub> .....	3 dB

#### Tragen Sie einen Gehörschutz.

Die Einwirkung von Lärm kann Gehörverlust bewirken.

Schwingungsgesamtwerte (Vektorsumme dreier Richtungen) ermittelt entsprechend EN 60745.

#### Schleifen

Schwingungsemissionswert a <sub>n</sub> =	1,344 m/s <sup>2</sup>
Unsicherheit K =	1,5 m/s <sup>2</sup>

#### Beschränken Sie die Geräuschentwicklung und Vibration auf ein Minimum!

- Verwenden Sie nur einwandfreie Geräte.
- Warten und reinigen Sie das Gerät regelmäßig.
- Passen Sie Ihre Arbeitsweise dem Gerät an.
- Überlasten Sie das Gerät nicht.
- Lassen Sie das Gerät gegebenenfalls überprüfen.
- Schalten Sie das Gerät aus, wenn es nicht benutzt wird.
- Tragen Sie Handschuhe.

## 5. Vor Inbetriebnahme

Überzeugen Sie sich vor dem Anschließen, dass die Daten auf dem Typenschild mit den Netzdaten übereinstimmen.

### **Warnung!**

**Ziehen Sie immer den Netzstecker, bevor Sie Einstellungen am Gerät vornehmen.**

Achtung! Setzen Sie die Zubehörteile beim Wechseln so weit wie möglich in die Spannzange ein, um ungleichmäßigen Lauf oder ein Herausrutschen zu verhindern.

### **Einsetzen und Entfernen von Zubehörteilen (Abb. 2)**

Drücken Sie auf den Knopf der Spindelarretierung (6) und halten Sie ihn fest. (Hinweis: Der Knopf lässt sich u.U. erst drücken, wenn die Spindel etwas gedreht wird). Mit dem Spannzangenschlüssel (7) können Sie die Halterung für die Spannzange (4) entgegen der Uhrzeigerrichtung lösen. Setzen Sie das gewünschte Zubehörteil ein. Halten Sie die Spindelarretierung fest, während Sie mit dem Spannzangenschlüssel die Spannzange in Uhrzeigerrichtung anziehen (nicht zu fest). Der maximale Durchmesser von zusammengesetzten Schleifkörpern und von Schleifkonen und Schleifstiften mit Gewindeinsatz darf den max. Durchmesser von 55mm sowie für Sandpapier-Schleifzubehör von 80mm Durchmesser nicht überschreiten.

### **Hinweis:**

Führen Sie das gewählte Zubehörteil nie bis zum Anschlag in die Spannzange (3) ein.

**Bedienen Sie die Spindelarretierung nie bei laufendem Motor. Das Gerät kann ansonsten beschädigt werden.**

Stellen Sie bei zusammengesetzten Schleifwerkzeugen sicher, dass der entsprechende Schleifaufsatz sicher auf dem Schleifstift befestigt ist.

Hinweis: Im Lieferzustand ist im Schleif- und Gravur-Werkzeug eine Spannzange (3) mit 3,2 mm Durchmesser montiert. Wenn Sie Zubehörteile mit einem Schaftdurchmesser von 2,4 mm verwenden wollen, muss die Spannzange ausgetauscht werden. Schrauben Sie dazu die Spannzangenhalterung (4) vollständig ab, ziehen Sie die Spannzange heraus und ersetzen Sie sie durch die im Lieferumfang befindliche Spannzange. Schrauben Sie jetzt die Spannzangenhalterung (4) wieder auf.

Auf die gleiche Weise kann auch die Spannzange in der flexiblen Welle getauscht werden.

### **Batteriewechsel**

Achten Sie darauf, dass das LED-Licht ausgeschaltet ist. Entfernen Sie auf der Rückseite des Griffings mit LED (5) die drei Schrauben des Batteriedeckels. Entnehmen Sie die verbrauchte Batterie und ersetzen Sie diese durch eine neue (Knopfzelle CR927). Achten Sie beim Einsetzen auf die richtige Polung der Batterien. Schließen Sie das Batteriefach wieder indem Sie die drei Schrauben wieder eindrehen.

## 6. Bedienung

### Abb. 2

Schalten Sie das Gerät mit dem Ein-/Ausschalter (1) ein. Die Drehzahl des Schleif- und Gravur-Werkzeuges lässt sich mit Hilfe des Schalterknopfes regulieren, indem Sie diesen mehr oder weniger in Richtung der I-Markierung verschieben. Legen Sie das Gerät nicht ab, während der Motor noch läuft.

**Zu hohe Belastung bei zu niedriger Geschwindigkeit des Schleif- und Gravur-Werkzeuges kann zum Überhitzen des Motors führen.**

Legen Sie die Maschine nicht auf eine staubige Oberfläche, da der Staub in die Maschine eindringen kann.

### Halten und Führen des Werkzeuges (Abb. 3)

- Für präzise Arbeiten (Gravierung): Bleistiftstellung (A).
- Für unebene Arbeiten (Schleifen): Schälmesserstellung (B).
- Wenn Sie das Werkzeug parallel zur Werkstückoberfläche halten müssen (z. B. bei Verwendung einer Trennscheibe): Beidhändige Golfschlägerstellung (C).

### Hinweis:

Der Griffing mit LED (5) ist nicht für die flexible Welle (15) geeignet.

### Flexible Welle (Abb. 4)

**Bedienen Sie die Spindelarretierung nie bei laufendem Motor. Das Gerät oder die flexible Welle können ansonsten beschädigt werden.**

- Schrauben Sie den schwarzen Griffing (1) vom Schleif- und Gravur-Werkzeug entgegen der Uhrzeigerichtung ab und bewahren Sie ihn auf.

- Montieren Sie die flexible Welle auf das Schleif- und Gravur-Werkzeug, wobei die Innenachse (2) in die Spannzange eingesetzt werden muss. Drehen Sie zunächst die Spannzangenhalterung und dann den grauen Ring der flexiblen Welle (3) auf dem Schleif- und Gravur-Werkzeug in Uhrzeigerichtung fest.
- Setzen Sie jetzt das gewünschte Zubehörteil in die Spannzange (8) der flexiblen Welle ein.
- Schieben Sie zum Arretieren der Spindel die schwarze Hülse (9) an der flexiblen Welle zurück.
- Öffnen Sie mit dem Spannzangenschlüssel die Spannzangenhalterung an der flexiblen Welle, setzen Sie das Zubehörteil ein und schrauben Sie die Spannzangenhalterung wieder fest.

### Warnung

Halten Sie die schwarze Hülse (9) sicher fest, bevor Sie das Schleif- und Gravur-Werkzeug einschalten.

### Stativ für das Schleif- und Gravur-Werkzeug (Abb. 4)

- Schrauben Sie das Stativrohr (6) in den Stativfuß (5).  
Hinweis: Je nach gewünschter Befestigung an einer waagerechten oder senkrechten Fläche können Sie das Stativrohr in zwei unterschiedlichen Stellungen in den Stativfuß einschrauben.
- Schrauben Sie den Stativfuß (5) am Rand einer Werkbank oder eines Arbeitstisches fest, dessen Dicke höchstens 55 mm betragen darf.
- Das Stativ ist höhenverstellbar. Lösen Sie das obere Rohr des Stativs durch Linksdrehen. Ziehen Sie das Rohr bis zur größten Höhe heraus und arretieren Sie es wieder durch Rechtsdrehen.
- Die Halterung (7) ist ebenfalls höhenverstellbar; hierzu drehen Sie den schwarzen Knopf links herum. Nachdem Sie die Halterung in der richtigen Höhe eingestellt haben, drehen Sie den Knopf in umgekehrter Richtung wieder fest.

- Befestigen Sie das Schleif- und Gravur-Werkzeug an der Halterung (7) des Stativs. Diese Halterung lässt sich um 360° drehen.

#### Warnung

Wenn Sie mit dem Stativ arbeiten, hängen Sie das Schleif- und Gravur-Werkzeug immer so an das Stativrohr (12), dass der Ein-/Ausschalter (1) in Ihre Richtung zeigt, um im Notfall das Schleif- und Gravur-Werkzeug ausschalten zu können.

#### Hinweise zur Auswahl der Werkzeugdrehzahl

Üben Sie immer an einem Probestück, um das richtige Zubehörteil und die richtige Drehzahl zu wählen.

- Verwenden Sie niedrige Drehzahlen (wegen der Wärmeentwicklung) bei Kunststoff und Werkstoffen mit niedrigem Schmelzpunkt.
- Verwenden Sie niedrige Drehzahlen (wegen möglicher Beschädigungen der Bürste) bei Reinigungs-, Schwabbel- und Polierarbeiten.
- Verwenden Sie die Höchstdrehzahl für die Bearbeitung von Eisen oder Stahl.
- In den nachfolgenden Tabellen ist die Drehzahl in Form von Punkten angegeben. Ein Punkt (•) bedeutet niedrige Drehzahl, 4 Punkte (\*\*\*\*) bedeuten maximale Drehzahl.
- Die Drehzahl wird stufenlos mit der Hand eingestellt.

Tipp beim Fräsen: Durch Benetzen des Werkzeugs mit Paraffin oder einem anderen geeigneten Schmiermittel wird verhindert, dass die Späne an den Schneidflächen anhaften.

#### Schleifsteine (Abb. 5)

**Spannen Sie den Wetzstein fest ein! Verwenden Sie hierzu einen Schraubstock oder vergleichbares Werkzeug, um Verletzungen zu vermeiden.**

Wenn Sie Schleifsteine zum ersten Mal gebrauchen, dann müssen diese immer zuerst mit Hilfe des quaderförmigen Wetzsteines abgerichtet werden. Führen Sie dazu den Schleifstein bei eingeschalteter Maschine langsam an den Wetzstein heran. Beim Schleifen der beiden Schleifkörper aneinander werden Unebenheiten am Umfang des Schleifsteins beseitigt. Mit dem Wetzstein kann zudem der Schleifstein speziell geformt werden.

Geeignet zum Schleifen und Entgraten von Metall und Kunststoff.

Material	Drehzahl
Stein, Muschel	•
Stahl	***
Aluminium, Messing	**
Kunststoff	•

#### Filzscheiben (Abb. 6)

Die Zubehörteile aus Filz müssen auf die mitgelieferte Achse montiert werden.

Geeignet zum Polieren von Messing, Zinn, Kupfer, usw.

Material	Drehzahl
Stahl	***
Aluminium, Messing	**
Kunststoff	***

#### Schleifringe und -scheiben (Abb. 7)

Schleifringe sind zum Schleifen von Holz und Kunststoff.

Schleifscheiben sind zum Reinigen und Schärfen von Messern und Werkzeugen.

Material	Drehzahl
Holz	****
Stahl	•
Aluminium, Messing	**
Kunststoff	•

#### Edelstahl- und Nichtmetallbürsten (Abb. 8)

Zum Reinigen von Stein, Metall, Alu, usw.

Material	Drehzahl
Stein, Muschel	..
Aluminium, Messing	..

#### Fräse, Gravierpunkt und Bohrer (Abb. 9)

Fräser zum Fräsen von Kunststoff und Holz.

Gravierpunkt zum Gravieren von Kunststoff und Holz.

Bohrer zum Bohren von Buntmetall, Holz und Kunststoff.

Material	Drehzahl
Stein, Muschel	..
Aluminium, Messing	....
Kunststoff	.

#### Trennscheibe (Abb. 10)

Zum Schneiden von Metallen und Kunststoffen.

Material	Drehzahl
Stahl	...
Aluminium, Messing	..
Kunststoff	...

#### Fliesenschneidaufsatz (Abb. 11)

Mit Hilfe eines speziellen Vorsatzes kann das Schleif- und Gravur-Werkzeug auch zum Schneiden von Fliesen verwendet werden (der spezielle Fliesenfräser ist im Lieferumfang enthalten). Damit eignet sich das Schleif- und Gravur-Werkzeug besonders gut zum Ausschneiden spezieller Formen aus keramischen Fliesen (Löcher für Steckdosen, etc.).

- Schrauben Sie den schwarzen Griffing (Abb. 4, Nr. 5) vom Schleif- und Gravur-Werkzeug entgegen der Uhrzeigerrichtung ab und bewahren Sie ihn auf.
- Schrauben Sie den Fliesenschneidaufsatz (16) auf das Gerät.
- Zur Einstellung der richtigen Arbeitstiefe lösen Sie die Feststellschraube (17) und verschieben Sie den Fuß des Fliesenschneidaufsatzes auf das gewünschte Maß (18).
- Ziehen Sie anschließend die Feststellschraube (17) wieder fest.

## 7. Austausch der Netzanschlussleitung

### Gefahr!

Wenn die Netzanschlussleitung dieses Gerätes beschädigt wird, muss sie durch den Hersteller oder seinen Kundendienst oder eine ähnlich qualifizierte Person ersetzt werden, um Gefährdungen zu vermeiden.

## 8. Reinigung, Wartung und Ersatzteilbestellung

### Gefahr!

Ziehen Sie vor allen Reinigungsarbeiten den Netzstecker.

### 8.1 Reinigung

- Halten Sie Schutzvorrichtungen, Luftschlitze und Motorenhäuse so staub- und schmutzfrei wie möglich. Reiben Sie das Gerät mit einem sauberen Tuch ab oder blasen Sie es mit Druckluft bei niedrigem Druck aus.
- Wir empfehlen, dass Sie das Gerät direkt nach jeder Benutzung reinigen.
- Reinigen Sie das Gerät regelmäßig mit einem feuchten Tuch und etwas Schmierseife. Verwenden Sie keine Reinigungs- oder Lösungsmittel; diese könnten die Kunststoffteile des Gerätes angreifen. Achten Sie darauf, dass kein Wasser in das Geräteinnere gelangen kann. Das Eindringen von Wasser in ein Elektrogerät erhöht das Risiko eines elektrischen Schlages.

### 8.2 Kohlebürsten

Bei übermäßiger Funkenbildung lassen Sie die Kohlebürsten durch eine Elektrofachkraft überprüfen. Achtung! Die Kohlebürsten dürfen nur von einer Elektrofachkraft ausgewechselt werden.

### 8.3 Wartung

Im Geräteinneren befinden sich keine weiteren zu wartenden Teile.

### 8.4 Ersatzteilbestellung:

Bei der Ersatzteilbestellung sollten folgende Angaben gemacht werden;

- Typ des Gerätes
- Artikelnummer des Gerätes
- Ident-Nummer des Gerätes
- Ersatzteilnummer des erforderlichen Ersatzteils

Aktuelle Preise und Infos finden Sie unter [www.isc-gmbh.info](http://www.isc-gmbh.info)

## 9. Entsorgung und Wiederverwertung

Das Gerät befindet sich in einer Verpackung um Transportschäden zu verhindern. Diese Verpackung ist Rohstoff und ist somit wieder verwendbar oder kann dem Rohstoffkreislauf zurückgeführt werden. Das Gerät und dessen Zubehör bestehen aus verschiedenen Materialien, wie z.B. Metall und Kunststoffe. Defekte Geräte gehören nicht in den Hausmüll. Zur fachgerechten Entsorgung sollte das Gerät an einer geeigneten Sammelstellen abgegeben werden. Wenn Ihnen keine Sammelstelle bekannt ist, sollten Sie bei der Gemeindeverwaltung nachfragen.

## 10. Lagerung

Lagern Sie das Gerät und dessen Zubehör an einem dunklen, trockenen und frostfreiem sowie für Kinder unzugänglichem Ort. Die optimale Lagertemperatur liegt zwischen 5 und 30 °C. Bewahren Sie das Elektrowerkzeug in der Originalverpackung auf.

### Achtung!

Die Garantie-Urkunde ist der Maschine separat beigelegt.

## 11. Fehlersuchplan

Sollte beispielsweise nach Abnutzung eines Teils ein Fehler auftreten, dann setzen Sie sich bitte mit der auf der Garantiekarte angegebenen Serviceadresse in Verbindung. Im hinteren Teil dieser Anleitung befindet sich eine Übersicht über die Teile, die bestellt werden können.

**Der Gebrauch anderer als in dieser Bedienungsanleitung empfohlener Zubehörteile oder Zusatzgeräte kann eine Verletzungsgefahr bedeuten. Verwenden Sie nur Originalersatzteile.**

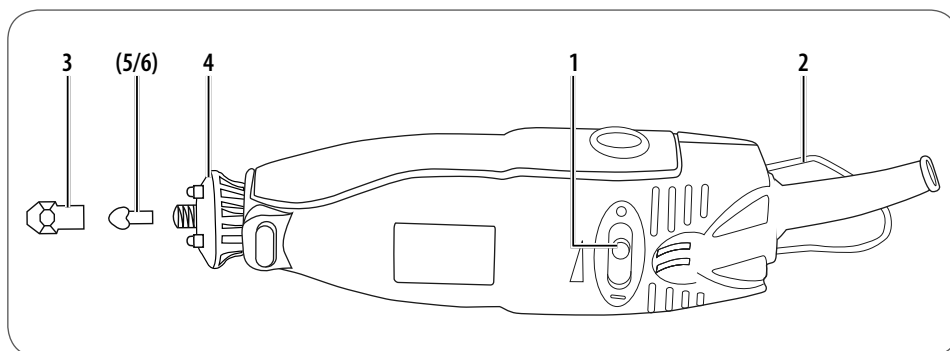
**Beschädigte Schalter müssen bei einer Kundendienstwerkstatt ersetzt werden. Benutzen Sie keine Elektrowerkzeuge, bei denen sich der Schalter nicht ein- und ausschalten lässt.**

**Wenn ein Ersatz der Anschlussleitung erforderlich ist, dann ist dies vom Hersteller oder von seinem Vertreter auszuführen, um Sicherheitsgefährdungen zu vermeiden.**

Störung	Mögliche Ursache	Behebung
Erhitzen des Motors.	Die Entlüftungsschlitze sind verstopft oder verschmutzt.	Säubern Sie die Entlüftungsschlitze.
Der Motor ist defekt.		Setzen Sie sich mit dem Kundendienst in Verbindung.
Das eingeschaltete Gerät funktioniert nicht.	Bruch im Netzkabel. Beschädigung des Netzschalters.	Kontrollieren Sie die Netzanschlussleitung. Setzen Sie sich mit dem Kundendienst in Verbindung.

## 12. Ersatzteilliste

Pos.	Beschreibung	Ersatzteilnummer
01	Ein-/Ausshalter	441927001001
02	Bügel	441927001002
03	Halterung für Spannzange	441927001003
04	Überwurfmutter mit LED-Licht	441927001004
05	Spannzange Ø 3,2mm	441927001005
06	Spannzange Ø 2,4mm	441927001006
-	Flexible Welle	441927001007
-	Stativfuß	441927001008
-	Stativrohr	441927001009
-	Kohlebürste	441927001010







Nur für EU-Länder

Werfen Sie Elektrowerkzeuge nicht in den Hausmüll!

Gemäß europäischer Richtlinie 2012/19/EU über Elektro- und Elektronik-Altgeräte und Umsetzung in nationales Recht müssen verbrauchte Elektrowerkzeuge getrennt gesammelt werden und einer umweltgerechten Wiederverwertung zugeführt werden.

Recycling-Alternative zur Rücksendeaufforderung:

Der Eigentümer des Elektrogerätes ist alternativ anstelle Rücksendung zur Mitwirkung bei der sachgerechten Verwertung im Falle der Eigentumsaufgabe verpflichtet. Das Altgerät kann hierfür auch einer Rücknahmestelle überlassen werden, die eine Beseitigung im Sinne der nationalen Kreislaufwirtschafts- und Abfallgesetze durchführt. Nicht betroffen sind den Altgeräten beigelegte Zubehörteile und Hilfsmittel ohne Elektrobestandteile.

Der Nachdruck oder sonstige Vervielfältigung von Dokumentation und Begleitpapieren der Produkte, auch auszugsweise, ist nur mit ausdrücklicher Zustimmung der iSC GmbH zulässig.

Technische Änderungen vorbehalten



**Konformitätserklärung**


- D** erklärt folgende Konformität gemäß EU-Richtlinie und Normen für Artikel
- GB** explains the following conformity according to EU directives and norms for the following product
- F** déclare la conformité suivante selon la directive CE et les normes concernant l'article
- I** dichiara la seguente conformità secondo la direttiva UE e le norme per l'articolo
- NL** verklaart de volgende overeenstemming conform EU richtlijn en normen voor het product
- E** declara la siguiente conformidad a tenor de la directiva y normas de la UE para el artículo
- P** declara a seguinte conformidade, de acordo com as diretiva CE e normas para o artigo
- DK** attesterer følgende overensstemmelse i medfør af EU-direktiv samt standarder for artikel
- S** förklarar följande överensstämmelse enl. EU-direktiv och standarder för artikeln
- FIN** vakuuttaa, että tuote täyttää EU-direktiivin ja standardien vaatimukset
- EE** tõendab toote vastavust EL direktiivile ja standarditele
- CZ** vydává následující prohlášení o shodě podle směrnice EU a norem pro výrobek
- SLO** potrjuje sledečo skladnost s smernico EU in standardi za izdelek
- SK** vydáva nasledujúce prehlásenie o zhode podľa smernice EÚ a noriem pre výrobok
- H** a cikkekhez az EU-irányvonal és Normák szerint a következő konformitást jelenti ki
- PL** deklaruje zgodność wymienionego ponizej artykułu z następującymi normami na podstawie dyrektywy WE.
- BG** декларира съответното съответствие съгласно Директива на ЕС и норми за артикул
- LV** paskaidro šādu atbilstību ES direktīvai un standartiem
- LT** apibūdina šį atitikimą EU reikalavimams ir prekės normoms
- RO** declară următoarea conformitate conform directivei UE și normelor pentru articolul
- GR** δηλώνει την ακόλουθη συμμόρφωση σύμφωνα με την Οδηγία ΕΚ και τα πρότυπα για το προϊόν
- HR** potvrđuje sljedeću usklađenost prema smjernicama EU i normama za artikl
- BIH** potvrđuje sljedeću usklađenost prema smjernicama EU i normama za artikl
- RS** potvrđuje sledeću usklađenost prema smernicama EZ i normama za artikal
- RUS** следующим удостоверяется, что следующие продукты соответствуют директивам и нормам ЕС
- UKR** проголошує про зазначену нижче відповідність виробу директивам та стандартам ЄС на виробі
- MK** ja izjavуva slednata soobraznost согласно EУ-директивата и нормите за артикли
- TR** Ürünü ile ilgili AB direktifleri ve normları gereğince aşağıda açıklanan uygunluğu belirtir
- N** erklærer følgende samsvar i henhold til EU-direktivet og standarder for artikkel
- IS** Lýsir uppfyllingu EU-reglna og annarra staðla vöru

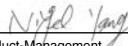
**Schleif- und Gravur-Werkzeug D-SG 161 (DURO PRO)**

- 2014/28/EU
- 2005/32/EC\_2009/125/EC
- 2014/35/EU
- 2006/28/EC
- 2014/30/EU
- 2014/32/EU
- 2014/53/EC
- 2014/68/EU
- 90/396/EC\_2009/142/EC
- 89/686/EC\_96/58/EC
- 2011/65/EU
- 2006/42/EC
- Annex IV  
Notified Body:  
Notified Body No.:  
Reg. No.:
- 2000/14/EC\_2005/88/EC
- Annex V
- Annex VI  
Noise: measured  $L_{WA}$  = dB (A); guaranteed  $L_{WA}$  = dB (A)  
P = KW; L/O = cm  
Notified Body:
- 2004/26/EC  
Emission No.:

**Standard references: EN 60745-1; EN 60745-2-23; EN 55014-1; EN 55014-2; EN 61000-3-2; EN 61000-3-3**

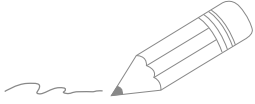
Landau/Isar, den 23.12.2015

  
Weichselgartner/General-Manager

  
Yang/Product-Management

First CE: 12  
Art.-No.: 44.192.70 I.-No.: 11035  
Subject to change without notice

Archive-File/Record: NAPR013822  
Documents registrar: Patrick Willnecker  
Wiesenweg 22, D-94405 Landau/Isar




A series of horizontal lines for writing, starting from the pencil tip and extending across the page.

**KUNDENSERVICE**

 **09951 959 2067**

---

 **www.isc-gmbh.info**

---

ART.-NR.: 4419270 09/19/16

EH 02/2016 (01)