

Einhell

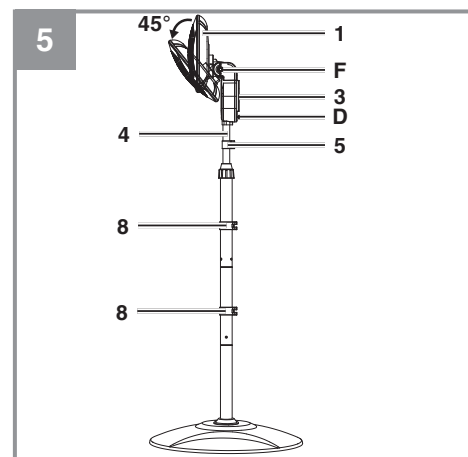
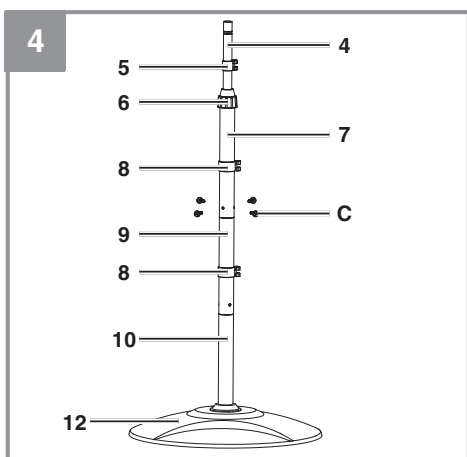
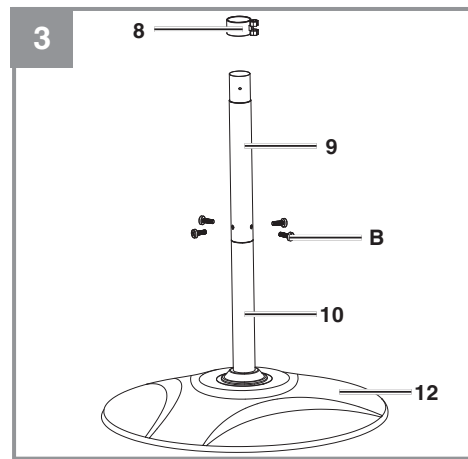
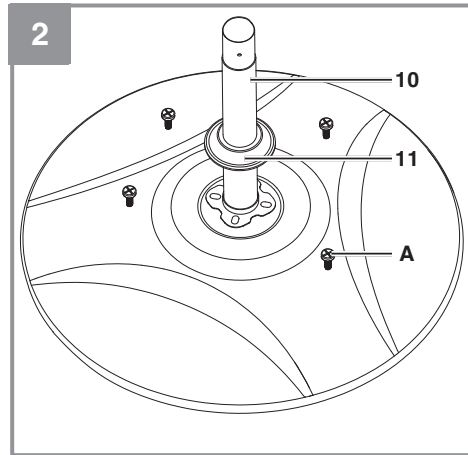
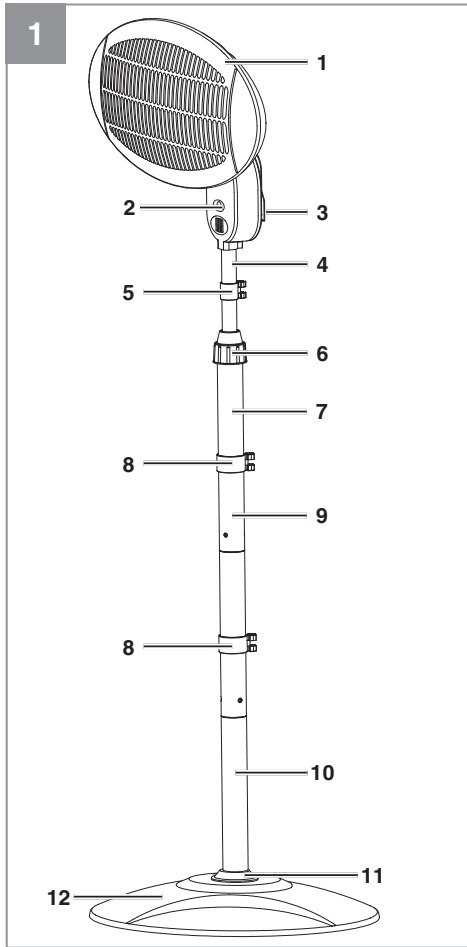
IHS 2000/2

-
- | | | | |
|-----------|---|------------|---|
| D | Originalbetriebsanleitung
Infrarot-Heizstrahler | E | Manual de instrucciones original
Radiador infrarrojos |
| GB | Original operating instructions
Infrared-Radiant | RUS | Оригинальное руководство по
эксплуатации
Инфракрасный обогреватель |
| F | Instructions d'origine
Radiator soufflant | | |
| I | Istruzioni per l'uso originali
Riscaldatore a infrarossi | | |
| CZ | Originální návod k obsluze
Infračervený zářič | | |
| SK | Originálny návod na obsluhu
Infračervený vykurovací žiarič | | |
| NL | Originele handleiding
Infrarood verwarmingsstraler | | |



Art.-Nr.: 23.385.32

I.-Nr.: 11017



Gefahr!

Beim Benutzen von Geräten müssen einige Sicherheitsvorkehrungen eingehalten werden, um Verletzungen und Schäden zu verhindern. Lesen Sie diese Bedienungsanleitung / Sicherheitshinweise deshalb sorgfältig durch. Bewahren Sie diese gut auf, damit Ihnen die Informationen jederzeit zur Verfügung stehen. Falls Sie das Gerät an andere Personen übergeben sollten, händigen Sie diese Bedienungsanleitung / Sicherheitshinweise bitte mit aus. Wir übernehmen keine Haftung für Unfälle oder Schäden, die durch Nichtbeachten dieser Anleitung und den Sicherheitshinweisen entstehen.

HINWEIS! Das Gerät verfügt über einen Umkippschutz. Wird das Gerät über einen bestimmten Winkel gekippt, schaltet es aus und nach aufstellen wieder ein.

1. Sicherheitshinweise**Gefahr!**

Lesen Sie alle Sicherheitshinweise und Anweisungen. Versäumnisse bei der Einhaltung der Sicherheitshinweise und Anweisungen können elektrischen Schlag, Brand und/oder schwere Verletzungen verursachen. **Bewahren Sie alle Sicherheitshinweise und Anweisungen für die Zukunft auf.**

- Überprüfen Sie, ob das Gerät in einem einwandfreien Zustand geliefert wurde. Bei eventuellen Beschädigungen Gerät nicht anschließen.
- Vor jedem Betrieb ist das Gerät insbesondere das Netzkabel auf Beschädigungen zu prüfen. Bei Beschädigungen wenden Sie sich an die ISC GmbH.
- Verlegen Sie das Netzkabel so, dass man nicht über das Kabel stolpern kann.
- Netzleitung nicht über bei Betrieb heiße Geräteteile führen.
- Netzstecker nie an der Netzleitung aus der Steckdose ziehen! Gerät nie an der Netzleitung tragen oder durch Ziehen am Kabel bewegen.
- Netzleitung nie um das Gerät wickeln.
- Netzleitung nie einklemmen, über scharfe Kanten ziehen, über heiße Herdplatten oder offene Flammen legen.
- Gerät nie öffnen und Spannung führende Teile berühren – **Lebensgefahr!**

- Gerät niemals in Wasser tauchen – **Lebensgefahr!**
- Das Heizgerät nicht in unmittelbarer Nähe eine Badewanne, einer Dusche oder eines Schwimmbeckens benutzen.
- Niemals Gerät mit nassen Händen bedienen.
- Gerät so aufstellen, dass der Netzstecker jederzeit zugänglich ist.
- Ist das Gerät längere Zeit außer Betrieb, Netzstecker ziehen!
- Gerät nicht unmittelbar unter einer Steckdose aufstellen.
- Gehäuse kann sich bei längerem Betrieb stark erwärmen. Das Gerät so aufstellen, dass ein zufälliges Berühren ausgeschlossen ist.
- Gerät darf nicht in Räumen in denen feuergefährliche Stoffe (z.B. Lösungsmittel usw.) oder Gase verwendet oder gelagert werden betrieben werden.
- Leicht entflammbare Stoffe oder Gase vom Gerät fernhalten.
- Nicht in feuergefährdeten Räumen (z.B. Holzschuppen) betreiben.
- Heizgerät nur mit vollständig ausgerollter Netzleitung betreiben.
- Nicht geeignet zur Installation an festverlegten Elektroleitungen.
- Gerät nicht in der Tierhaltung bzw. Tieraufzucht verwenden.
- Keine Fremdkörper in Geräteöffnungen einführen
- Gefahr von Stromschlag und Gerätebeschädigung.
- Kinder und Personen unter Medikamenten- oder Alkoholeinfluss sind vom Gerät fernzuhalten.
- Wartungsarbeiten und Reparaturen dürfen nur vom autorisierten Fachpersonal ausgeführt werden.
- Dieses Heizgerät nicht mit einem Programmschalter, einem Zeitschalter oder irgendeiner anderen Einrichtung verwenden, die das Heizgerät automatisch einschaltet, da Brandgefahr besteht, wenn das Heizgerät abgedeckt oder falsch aufgestellt wird.
- Bedienelemente dürfen von einer sich unter der Dusche, mit Flüssigkeit gefüllten Gefäß oder in der Badewanne befindlichen Person nicht berührt werden können.
- Das Gerät nur an eine geerdete Netzsteckdose anschließen.
- Installieren Sie zur elektrischen Sicherheit einen Fehlerstromschutzschalter (RCD).
- **WARNUNG:** Dieses Gerät ist nicht mit einer

Einrichtung zur Regelung der Raumtemperatur ausgerüstet. Das Heizgerät darf nicht in kleinen Räumen benutzt werden, die von Personen bewohnt werden, die nicht selbständig den Raum verlassen können, es sei denn, eine ständige Überwachung ist gewährleistet.

- Bewegen oder transportieren Sie den eingeschalteten oder heißen Heizer nicht. Schalten und stecken Sie ihn aus und lassen Sie ihn abkühlen. Achtung: Der Heizer ist auch nach dem Ausschalten noch einige Minuten heiß.
- Achtung! Gerät nicht abdecken - Brandgefahr!
- Dieses Gerät kann von Kindern ab 8 Jahren und darüber sowie von Personen mit verringerten physischen, sensorischen oder mentalen Fähigkeiten oder Mangel an Erfahrung und Wissen benutzt werden, wenn sie beaufsichtigt oder bezüglich des sicheren Gebrauchs des Gerätes unterwiesen wurden und die daraus resultierenden Gefahren verstehen. Kinder dürfen nicht mit dem Gerät spielen. Reinigung und Benutzer-Wartung dürfen nicht von Kindern ohne Beaufsichtigung durchgeführt werden.
- Kinder jünger als 3 Jahre sind fernzuhalten, es sei denn, sie werden ständig überwacht.
- Kinder ab 3 Jahren und jünger als 8 Jahre dürfen das Gerät nur ein- und ausschalten, wenn sie beaufsichtigt werden oder bezüglich des sicheren Gebrauchs des Gerätes unterwiesen wurden und die daraus resultierenden Gefahren verstanden haben, vorausgesetzt, dass das Gerät in seiner normalen Gebrauchslage platziert oder installiert ist. Kinder ab 3 Jahren und jünger als 8 Jahre dürfen nicht den Stecker in die Steckdose stecken, das Gerät nicht regulieren, das Gerät nicht reinigen und/oder nicht die Wartung durch den Benutzer durchführen.
- **Vorsicht - Einige Teile des Produktes können sehr heiß werden und Verbrennungen verursachen. Besondere Vorsicht ist geboten, wenn Kinder und schutzbedürftige Personen anwesend sind.**

2. Gerätebeschreibung und Lieferumfang

2.1 Gerätebeschreibung (Bild 1)

- 1 Heizergehäuse mit 3 Heizelementen
- 2 Heizstufenanzeige
- 3 Wandhalterung
- 4 Teleskoprohr
- 5 Kabelführung klein
- 6 Feststellmutter
- 7 Standrohr oben
- 8 Kabelführung groß
- 9 Standrohr mittig
- 10 Standrohr unten
- 11 Schraubenabdeckung
- 12 Sockel

2.2 Lieferumfang

Bitte überprüfen Sie die Vollständigkeit des Artikels anhand des beschriebenen Lieferumfangs. Bei Fehlteilen wenden Sie sich bitte spätestens innerhalb von 5 Arbeitstagen nach Kauf des Artikels unter Vorlage eines gültigen Kaufbeleges an unser Service Center oder an die Verkaufsstelle, bei der Sie das Gerät erworben haben. Bitte beachten Sie hierzu die Gewährleistungstabelle in den Service-Informationen am Ende der Anleitung.

- Öffnen Sie die Verpackung und nehmen Sie das Gerät vorsichtig aus der Verpackung.
- Entfernen Sie das Verpackungsmaterial sowie Verpackungs- und Transportsicherungen (falls vorhanden).
- Überprüfen Sie, ob der Lieferumfang vollständig ist.
- Kontrollieren Sie das Gerät und die Zubehörteile auf Transportschäden.
- Bewahren Sie die Verpackung nach Möglichkeit bis zum Ablauf der Garantiezeit auf.

Gefahr!

Gerät und Verpackungsmaterial sind kein Kinderspielzeug! Kinder dürfen nicht mit Kunststoffbeuteln, Folien und Kleinteilen spielen! Es besteht Verschluckungs- und Erstickungsgefahr!

- Heizergehäuse mit 3 Heizelementen
- Standrohr (3tlg.) mit Teleskoprohr
- Kabelführung groß (2x)
- Kabelführung klein
- Schraubenabdeckung
- Sockel
- Montagematerial

- Originalbetriebsanleitung

3. Bestimmungsgemäße Verwendung

Das Heizgerät ist für die Verwendung im wettergeschützten Außenbereich (nicht im Regen), Garage oder Werkstatt bestimmt. Beachten Sie die unter Abschnitt 5.1 Montage genannten Mindestabstände. Das Gerät ist nicht als Wickeltischheizung und nicht zum Trocknen von Handtüchern und Textilien geeignet.

Decken Sie das Gerät nicht ab – Brandgefahr! Das Heizgerät erwärmt angestrahlte Gegenstände oder Personen ohne die Luft dabei direkt zu erwärmen.

Das Heizgerät liegt außerhalb des Geltungsbereiches der Verordnung (EU) 2015/1188. Es ist nicht dafür bestimmt in Innenräumen ein für Menschen angenehmes Temperaturgefühl herzustellen oder aufrechtzuerhalten.

Das Gerät darf nur nach ihrer Bestimmung verwendet werden. Jede weitere darüber hinausgehende Verwendung ist nicht bestimmungsgemäß. Für daraus hervorgerufene Schäden oder Verletzungen aller Art haftet der Benutzer/Bediener und nicht der Hersteller.

Bitte beachten Sie, dass unsere Geräte bestimmungsgemäß nicht für den gewerblichen, handwerklichen oder industriellen Einsatz konstruiert wurden. Wir übernehmen keine Gewährleistung, wenn das Gerät in Gewerbe-, Handwerks- oder Industriebetrieben sowie bei gleichzusetzenden Tätigkeiten eingesetzt wird.

4. Technische Daten

Netzspannung:220-240 V ~ 50-60 Hz
 Heizleistung max.: 2000 W
 Schutzart:IPX4

5. Vor Inbetriebnahme

Überzeugen Sie sich vor dem Anschließen, dass die Daten auf dem Typenschild mit den Netzdaten übereinstimmen.

Warnung!

Ziehen Sie immer den Netzstecker, bevor Sie Einstellungen am Gerät vornehmen.

5.1 Montage

Warnung!

Halten Sie zwischen Frontgitter und Gegenständen (z.B. Vorhängen), Wänden und anderen Baulichkeiten einen Mindestabstand von 200 cm ein. Der seitliche Abstand zu sich nicht im Strahlungsbereich befindenden Gegenständen oder Wänden muss 50 cm betragen. Der Deckenabstand muss mindestens 50 cm betragen.

Hinweis! Notwendige Montageteile (Schrauben, Kabelführungen usw.) befinden sich in den Formteilen der Verpackung oder an den Geräteteilen (z.B. Standrohr).

5.1.1 Standmontage (Abb. 2 – 4)

Warnung!

Das Gerät darf nur stehend auf einer stabilen Fläche und komplett montiert betrieben werden. Das Betreiben auf einer instabilen Fläche (z. B. Bett) ist nicht zulässig.

1. Abb. 2: Schrauben Sie das untere Standrohr (10) mit 4 Schrauben M6 (A) an den Sockel (12) und schieben Sie die Schraubenabdeckung (11) über das untere Standrohr.
2. Abb. 3: Schrauben Sie das mittlere Standrohr (9) mit 4 Schrauben M5x6 (B) an das untere Standrohr. Schieben Sie die Kabelführung (8) über das mittlere Standrohr. Schrauben Sie die Kabelführung fest.
3. Abb. 4: Öffnen Sie die Feststellmutter (6) und ziehen Sie das Teleskoprohr (4) komplett heraus. Ziehen Sie die Feststellmutter (6) wieder fest. Schieben Sie die kleinere Kabelführung (5) über das Teleskoprohr (4) und schrauben Sie sie ca. 8 cm oberhalb der Feststellmutter (6) fest.
4. Abb. 4: Schieben Sie die Kabelführung (8) von unten über das obere Standrohr (7).
5. Abb. 4: Schrauben Sie das obere Standrohr (7) mit 4 Schrauben M5x6 (C) an das mittlere Standrohr (9). Schrauben Sie die Kabelführung (8) fest.

6. Abb. 5: Setzen Sie das Heizergehäuse (1) auf das Teleskoprohr (4). Halten Sie unbedingt mit einer Hand am Teleskoprohr dagegen. Anschließend arretieren Sie das Heizergehäuse mit der Schraube (D) am Teleskoprohr (4). Ziehen Sie dazu die Schraube im Uhrzeigersinn fest.
7. Abb. 5: Klipsen Sie die Netzleitung in die Kabelführungen (5/8). Die Netzleitung wird in den Kabelführungen nach unten geführt.

Der Heizer ist jetzt fertig montiert und betriebsbereit.

5.1.2 Wandmontage

Warnung!

Eine waagerechte, ortsfeste Montage an senkrechten Wänden in einer Höhe von mindestens 1,8 m über dem Fußboden ist vorgeschrieben. Der Abstand zur Decke muss mindestens 50 cm betragen. Aufgrund der Wärmeentwicklung können Holzdecken auch bei Beachtung der Mindestabstände zur Decke nachdunkeln. Eine Deckenmontage ist unzulässig. Stellen Sie sicher, dass sich im Bereich der Bohrlöcher keine elektrischen Leitungen oder andere Installationen (z.B. Wasserrohre) befinden. Achten Sie auf festen, waagerechten Sitz des Gerätes an der Wand. Verwenden Sie nur geeignetes Befestigungsmaterial an einer tragfähigen, nicht leicht entflammaren Wand. Die mitgelieferten Dübel und Schrauben sind geeignet für: Beton, Naturstein im dichtem Gefüge, Vollziegel, Kalksand-Vollstein, Vollstein aus Leichtbeton und Porenbeton (Gasbeton).

1. Entfernen Sie die vormontierte Wandhalterung (Abb. 1/Pos. 3) von der Rückseite des Gehäuses.
2. Verwenden Sie die Wandhalterung als Bohrlehre und zeichnen sie die oberen Bohrlöcher in einer Höhe von mindestens 185 cm über dem Fußboden an. Zeichnen Sie die unteren Bohrlöcher an. Bohren Sie die Befestigungslöcher (Ø 6 mm). Setzen Sie die Dübel ein und drehen Sie die Befestigungsschrauben soweit in die Dübel, dass die Wandhalterung eingehängt werden kann.
3. Schrauben Sie die Wandhalterung wieder auf der Rückseite des Heizergehäuses fest.
4. Hängen Sie das Gerät mit der Wandhalterung an den Schrauben ein. Ziehen Sie es bis zum Anschlag nach links und dann bis zum Anschlag nach unten, bis das Gerät sicher hängt.

5.1.3 Neigungsverstellung (Abb. 5)

Warnung! Neigungsverstellung nur bei kaltem Gehäuse.

Zur Neigungsverstellung des Heizergehäuses lockern Sie die Schraube (F) und neigen Sie das Gehäuse (ca. 45 Grad max. möglich) nach unten. Ziehen Sie die Schraube (F) anschließend wieder fest.

6. Bedienung

Achtung! Vor Inbetriebnahme überprüfen, ob die vorhandene Spannung mit der angegebenen Spannung auf dem Datenschild übereinstimmt. Beachten Sie die unter Punkt 1 angeführten Sicherheitshinweise.

Bei Erstinbetriebnahme oder nach längerer Betriebspause kann es zu einer kurzzeitigen Geruchsbildung kommen. Dies ist kein Fehler.

Sollten während der ersten Minuten schwarze Flecken auf den Heizelementen erscheinen, beeinträchtigt dies weder die Qualität noch die Leistung des Heizers.

6.1 Umkippschutz

Das Gerät verfügt über einen Umkippschutz. Sobald das Gerät über einen bestimmten Winkel kippt wird es aus- und nach aufstellen wieder eingeschaltet.

6.2 Heizleistung einstellen (Abb. 1)

Durch ein- oder mehrmaliges Ziehen an der Schnur des Zugschalters wird die gewünschte Heizleistung eingestellt.

Die eingestellte Heizleistung können Sie an der Anzeige (2) ablesen. Ist die höchste Heizleistung eingestellt und wird der Zugschalter nochmals betätigt, schaltet sich das Gerät aus.

6.3 Anzeige der Heizstufen (Abb. 1 / Pos. 2)

Keine Heizleistung = Anzeige „0“
 650 W Heizleistung = Anzeige „1“
 1350 W Heizleistung = Anzeige „2“
 2000 W Heizleistung = Anzeige „3“

7. Austausch der Netzanschlussleitung

Gefahr!

Wenn die Netzanschlussleitung dieses Gerätes beschädigt wird, muss sie durch den Hersteller oder seinen Kundendienst oder eine ähnlich qualifizierte Person ersetzt werden, um Gefährdungen zu vermeiden.

8. Reinigung, Wartung und Ersatzteilbestellung

Gefahr!

Ziehen Sie vor allen Reinigungsarbeiten den Netzstecker.

8.1 Reinigung

- Wartungs- und Reparaturarbeiten ausschließlich von einer autorisierten Elektrowerkstatt oder der ISC GmbH durchführen lassen.
- Zur Reinigung des Gehäuses ein leicht feuchtes Tuch verwenden.
- Verunreinigungen durch Staub mit einem Staubsauger entfernen.
- Niemals leicht entzündliche Reinigungsmittel verwenden.
- Verwenden Sie zur Staubbeseitigung an Schutzgitter und Heizelementen einen Pinsel mit langen weichen Borsten.
- Lassen Sie bei sehr starker Verschmutzung das Gerät vom Fachmann reinigen.

8.2 Wartung

Im Geräteinneren befinden sich keine weiteren zu wartenden Teile.

8.3 Ersatzteilbestellung:

Bei der Ersatzteilbestellung sollten folgende Angaben gemacht werden;

- Typ des Gerätes
- Artikelnummer des Gerätes
- Ident-Nummer des Gerätes
- Ersatzteilnummer des erforderlichen Ersatzteils

Aktuelle Preise und Infos finden Sie unter www.isc-gmbh.info

9. Störung

Falls die Heizelemente keine Wärme abgeben, prüfen Sie bitte, ob das Gerät eingeschaltet ist. Spricht die Haushaltssicherung oder der FI (RCD) an, achten Sie bitte darauf, dass keine weiteren leistungsstarken Geräte die Sicherung zusätzlich belasten.

Sollte das Gerät trotz Überprüfung der oben aufgeführten Ursachen nicht funktionieren, setzen Sie sich mit Ihrem Kundendienst (in Deutschland ISC GmbH) in Verbindung.

10. Entsorgung und Wiederverwertung

Das Gerät befindet sich in einer Verpackung um Transportschäden zu verhindern. Diese Verpackung ist Rohstoff und ist somit wieder verwendbar oder kann dem Rohstoffkreislauf zurückgeführt werden. Das Gerät und dessen Zubehör bestehen aus verschiedenen Materialien, wie z.B. Metall und Kunststoffe. Defekte Geräte gehören nicht in den Hausmüll. Zur fachgerechten Entsorgung sollte das Gerät an einer geeigneten Sammelstellen abgegeben werden. Wenn Ihnen keine Sammelstelle bekannt ist, sollten Sie bei der Gemeindeverwaltung nachfragen.

11. Lagerung

Lagern Sie das Gerät und dessen Zubehör an einem dunklen, trockenen und frostfreiem Ort. Die optimale Lagertemperatur liegt zwischen 5 und 30 °C. Bewahren Sie das Gerät in der Originalverpackung auf.



Nur für EU-Länder

Werfen Sie Elektrowerkzeuge nicht in den Hausmüll!

Gemäß europäischer Richtlinie 2012/19/EU über Elektro- und Elektronik-Altgeräte und Umsetzung in nationales Recht müssen verbrauchte Elektrowerkzeuge getrennt gesammelt werden und einer umweltgerechten Wiederverwertung zugeführt werden.

Recycling-Alternative zur Rücksendeaufforderung:

Der Eigentümer des Elektrogerätes ist alternativ anstelle Rücksendung zur Mitwirkung bei der sachgerechten Verwertung im Falle der Eigentumsaufgabe verpflichtet. Das Altgerät kann hierfür auch einer Rücknahmestelle überlassen werden, die eine Beseitigung im Sinne der nationalen Kreislaufwirtschafts- und Abfallgesetze durchführt. Nicht betroffen sind den Altgeräten beigefügte Zubehörteile und Hilfsmittel ohne Elektrobestandteile.

Der Nachdruck oder sonstige Vervielfältigung von Dokumentation und Begleitpapieren der Produkte, auch auszugsweise, ist nur mit ausdrücklicher Zustimmung der iSC GmbH zulässig.

Technische Änderungen vorbehalten

Service-Informationen

Wir unterhalten in allen Ländern, welche in der Garantiekunde benannt sind, kompetente Service-Partner, deren Kontakte Sie der Garantiekunde entnehmen. Diese stehen Ihnen für alle Service-Belange wie Reparatur, Ersatzteil- und Verschleißteil-Versorgung oder den Bezug von Verbrauchsmaterialien zur Verfügung.

Es ist zu beachten, dass bei diesem Produkt folgende Teile einem gebrauchsgemäßen oder natürlichen Verschleiß unterliegen bzw. folgende Teile als Verbrauchsmaterialien benötigt werden.

Kategorie	Beispiel
Verschleißteile*	Heizelement
Verbrauchsmaterial/ Verbrauchsteile*	
Fehlteile	

* nicht zwingend im Lieferumfang enthalten!

Bei Mängel oder Fehlern bitten wir Sie, den Fehlerfall im Internet unter www.isc-gmbh.info anzumelden. Bitte achten Sie auf eine genaue Fehlerbeschreibung und beantworten Sie dazu in jedem Fall folgende Fragen:

- Hat das Gerät bereits einmal funktioniert oder war es von Anfang an defekt?
- Ist Ihnen vor dem Auftreten des Defektes etwas aufgefallen (Symptom vor Defekt)?
- Welche Fehlfunktion weist das Gerät Ihrer Meinung nach auf (Hauptsymptom)?
Beschreiben Sie diese Fehlfunktion.

Garantiekunde

Sehr geehrte Kundin, sehr geehrter Kunde,
unsere Produkte unterliegen einer strengen Qualitätskontrolle. Sollte dieses Gerät dennoch einmal nicht einwandfrei funktionieren, bedauern wir dies sehr und bitten Sie, sich an unseren Servicedienst unter der auf dieser Garantiekarte angegebenen Adresse zu wenden. Gerne stehen wir Ihnen auch telefonisch über die angegebene Servicrufnummer zur Verfügung. Für die Geltendmachung von Garantieansprüchen gilt folgendes:

1. Diese Garantiebedingungen richten sich ausschließlich an Verbraucher, d. h. natürliche Personen, die dieses Produkt weder im Rahmen ihrer gewerblichen noch anderen selbständigen Tätigkeit nutzen wollen. Diese Garantiebedingungen regeln zusätzliche Garantieleistungen, die der u. g. Hersteller zusätzlich zur gesetzlichen Gewährleistung Käufern seiner Neugeräte verspricht. Ihre gesetzlichen Gewährleistungsansprüche werden von dieser Garantie nicht berührt. Unsere Garantieleistung ist für Sie kostenlos.
2. Die Garantieleistung erstreckt sich ausschließlich auf Mängel an einem von Ihnen erworbenen neuen Gerät des u. g. Herstellers, die auf einem Material- oder Herstellungsfehler beruhen und ist nach unserer Wahl auf die Behebung solcher Mängel am Gerät oder den Austausch des Gerätes beschränkt. Bitte beachten Sie, dass unsere Geräte bestimmungsgemäß nicht für den gewerblichen, handwerklichen oder beruflichen Einsatz konstruiert wurden. Ein Garantievertrag kommt daher nicht zustande, wenn das Gerät innerhalb der Garantiezeit in Gewerbe-, Handwerks- oder Industriebetrieben verwendet wurde oder einer gleichzusetzenden Beanspruchung ausgesetzt war.
3. Von unserer Garantie ausgenommen sind:
 - Schäden am Gerät, die durch Nichtbeachtung der Montageanleitung oder aufgrund nicht fachgerechter Installation, Nichtbeachtung der Gebrauchsanleitung (wie durch z.B. Anschluss an eine falsche Netzspannung oder Stromart) oder Nichtbeachtung der Wartungs- und Sicherheitsbestimmungen oder durch Aussetzen des Geräts an anomale Umweltbedingungen oder durch mangelnde Pflege und Wartung entstanden sind.
 - Schäden am Gerät, die durch missbräuchliche oder unsachgemäße Anwendungen (wie z.B. Überlastung des Gerätes oder Verwendung von nicht zugelassenen Einsatzwerkzeugen oder Zubehör), Eindringen von Fremdkörpern in das Gerät (wie z.B. Sand, Steine oder Staub, Transportschäden), Gewaltanwendung oder Fremdeinwirkungen (wie z. B. Schäden durch Herunterfallen) entstanden sind.
 - Schäden am Gerät oder an Teilen des Geräts, die auf einen gebrauchsgemäßen, üblichen oder sonstigen natürlichen Verschleiß zurückzuführen sind.
4. Die Garantiezeit beträgt 24 Monate und beginnt mit dem Kaufdatum des Gerätes. Garantieansprüche sind vor Ablauf der Garantiezeit innerhalb von zwei Wochen, nachdem Sie den Defekt erkannt haben, geltend zu machen. Die Geltendmachung von Garantieansprüchen nach Ablauf der Garantiezeit ist ausgeschlossen. Die Reparatur oder der Austausch des Gerätes führt weder zu einer Verlängerung der Garantiezeit noch wird eine neue Garantiezeit durch diese Leistung für das Gerät oder für etwaige eingebaute Ersatzteile in Gang gesetzt. Dies gilt auch bei Einsatz eines Vor-Ort-Services.
5. Für die Geltendmachung Ihres Garantieanspruches melden Sie bitte das defekte Gerät an unter: www.isc-gmbh.info. Halten Sie bitte den Kaufbeleg oder andere Nachweise Ihres Kaufs des Neugeräts bereit. Geräte, die ohne entsprechende Nachweise oder ohne Typenschild eingeschickt werden, sind von der Garantieleistung aufgrund mangelnder Zuordnungsmöglichkeit ausgeschlossen. Ist der Defekt des Gerätes von unserer Garantieleistung erfasst, erhalten Sie umgehend ein repariertes oder neues Gerät zurück.

Selbstverständlich beheben wir gegen Erstattung der Kosten auch gerne Defekte am Gerät, die vom Garantiumfang nicht oder nicht mehr erfasst sind. Dazu senden Sie das Gerät bitte an unsere Serviceadresse.

Für Verschleiß-, Verbrauchs- und Fehlteile verweisen wir auf die Einschränkungen dieser Garantie gemäß den Service-Informationen dieser Bedienungsanleitung.

iSC GmbH · Eschenstraße 6 · 94405 Landau/Isar (Deutschland)

Sehr geehrte Kundin, sehr geehrter Kunde,
um Ihnen noch mehr Service zu bieten, haben Sie die Möglichkeit auf unserem Onlineportal weitere Informationen abzurufen.

Sollten einmal Probleme oder Fragen zu Ihrem Produkt auftreten, können Sie schnell und einfach unter www.isc-gmbh.info viele Aktionen durchführen. Hier einige Beispiele:

- Ersatzteile bestellen
- Aktuelle Preisauskünfte
- Verfügbarkeiten der Ersatzteile
- Servicestellen Vorort für Benzingeräte
- Defekte Geräte anmelden
- Garantieverlängerungen (nur bei bestimmten Geräten)
- Bestellverfolgung

Wir freuen uns auf Ihren Besuch online unter www.isc-gmbh.info!

Eine Adresse für alle Fälle!

www.isc-gmbh.info

ISC

Garantieabwicklung

Produktinfos

Downloads

Ersatzteilservice

Reparatur

Zubehör

Servicepartner

ISC

International Service Center

www.isc-gmbh.info

Telefon: 09951 / 95 920 00 · Telefax: 09951/95 917 00
E-Mail: info@einhell.de · Internet: www.isc-gmbh.info
ISC GmbH · Eschenstraße 6 · 94405 Landau/Isar (Deutschland)

Danger!

When using the equipment, a few safety precautions must be observed to avoid injuries and damage. Please read the complete operating instructions and safety regulations with due care. Keep this manual in a safe place, so that the information is available at all times. If you give the equipment to any other person, hand over these operating instructions and safety regulations as well. We cannot accept any liability for damage or accidents which arise due to a failure to follow these instructions and the safety instructions.

NOTE! The equipment has a topple cut-out. If the equipment is tilted beyond a certain angle, it will be deactivated automatically and only restarted after it has been returned to its upright position.

1. Safety regulations

The corresponding safety information can be found in the enclosed booklet.

Danger!**Read all safety regulations and instructions.**

Any errors made in following the safety regulations and instructions may result in an electric shock, fire and/or serious injury.

Keep all safety regulations and instructions in a safe place for future use.

- Check that the equipment has been delivered in perfect condition. If it has suffered any damage, do not connect the equipment to the power supply.
- Check the equipment, particularly the mains cable, for signs of damage every time before use.
- Position the power cable so that there is no danger of tripping over it.
- Do not pass the power cable over hot parts of the equipment during operation.
- Never use the power cable to pull the power plug out of the socket-outlet! Never use the power cable to carry the equipment or try to move the equipment by pulling the power cable.
- Never wind the power cable around the fan heater.
- Never jam the power cable between objects or pull the cable over sharp edges or position the cable over hot plates or open flames.
- Never open the equipment or touch live parts

– danger of fatal accident!

- Never immerse the equipment in water – danger of fatal accident!
- Do not use the heater in the immediate vicinity of a bath, shower or swimming pool.
- Never use the equipment with wet hands.
- Position the equipment in such a way that the power plug is accessible at all times.
- If the equipment is not used for a lengthy period of time, disconnect it from the power supply.
- Do not position the equipment directly below a socket.
- If the equipment is used for a lengthy time, the housing can become very hot. Position the equipment in such a way as to prevent accidental touching.
- Do not use the equipment in rooms in which inflammable materials (for example solvents, etc.) or gases are used or stored.
- Keep highly inflammable substances and gases away from the equipment.
- Do not use in areas where there is a fire risk (for example wooden sheds).
- Only use the heater with its power lead fully extended.
- Not suitable for installation with permanently installed electrical cables.
- Do not use the equipment for animal husbandry or livestock breeding.
- Do not insert any foreign objects in the equipment's openings – danger of electric shock and damage to the equipment.
- Keep children and people on medication or under the influence of alcohol away from the equipment.
- Maintenance and repair work may only be carried out by authorized trained personnel.
- Do not use this heater with a program switch, a timer or any other type of device which switches on the heater automatically since there is a risk of fire if the heater is covered or installed incorrectly.
- It must be impossible for the control elements to be touched by a person in a shower, in a vessel filled with liquid or in a bathtub.
- Connect the device to an earthed socket outlet.
- For electrical safety purposes we recommend that you install a residual current device circuit-breaker (RCD).
- **WARNING:** This equipment is not equipped with a device for controlling the room temperature. Unless continuous supervision is provided, the heater may not be used in small

rooms which are inhabited by persons who are unable to leave the room on their own.

- Do not move or transport the heater while it is running or in a hot state. Switch off the heater, disconnect it from the power supply and allow it to cool down. Important: The heater will remain hot for several minutes after it has been deactivated.
- Important! Do not cover the appliance – fire risk!
- This equipment can be used by children of 8 years and older and by people with limited physical, sensory or mental capacities or those with no experience and knowledge if they are supervised or have received instruction in how to use the equipment safely and understand the dangers which result from such use. Children are not allowed to play with the equipment. Unless supervised, children are not allowed to clean the equipment or carry out user-level maintenance work.
- Children younger than 3 years must be kept away unless they are continuously supervised.
- Children of 3 years and younger than 8 years are allowed to switch the equipment on and off only if they are supervised or have received instruction in how to use the equipment safely and understand the dangers which result from such use, provided that the equipment is positioned or installed in its normal place of use. Children of 3 years and younger than 8 years are not allowed to insert the plug into the socket, regulate the equipment, clean the equipment and/or perform the maintenance which a user is expected to perform.
- **Caution – Some parts of the product can become very hot and cause burns. Special care is required when children and persons in need of protection are present.**

2. Layout and items supplied

2.1 Layout (Fig. 1)

- 1 Heater housing with 3 heating elements
- 2 Heat setting display
- 3 Wall bracket
- 4 Telescopic tube
- 5 Cable guide, small
- 6 Locknut
- 7 Tubular stand, top section
- 8 Cable guide, large
- 9 Tubular stand, middle section
- 10 Tubular stand, bottom section
- 11 Screw cover
- 12 Base

2.2 Items supplied

Please check that the article is complete as specified in the scope of delivery. If parts are missing, please contact our service center or the sales outlet where you made your purchase at the latest within 5 working days after purchasing the product and upon presentation of a valid bill of purchase. Also, refer to the warranty table in the service information at the end of the operating instructions.

- Open the packaging and take out the equipment with care.
- Remove the packaging material and any packaging and/or transportation braces (if available).
- Check to see if all items are supplied.
- Inspect the equipment and accessories for transport damage.
- If possible, please keep the packaging until the end of the guarantee period.

Danger!

The equipment and packaging material are not toys. Do not let children play with plastic bags, foils or small parts. There is a danger of swallowing or suffocating!

- Heater housing with 3 heating elements
- Tubular stand (3-piece) with telescopic tube
- Cable guide, large (2x)
- Cable guide, small
- Screw cover
- Base
- Assembly material
- Original operating instructions

3. Proper use

The heater is designed for use outdoors in a weather-protected area (not in the rain), garage or workshop. Allow for the minimum clearances listed in section 5.1 Installation. The equipment is not suitable for heating baby changing tables or for drying towels and textiles.

Do not cover the equipment – risk of fire! The heater warms objects or persons at which it is pointed but does not directly heat the air in the process.

The heater falls outside the area of application of Regulation (EU) 2015/1188. It is not designed to be used indoors to generate or maintain a pleasant feeling temperature for the human body.

The equipment is to be used only for its prescribed purpose. Any other use is deemed to be a case of misuse. The user / operator and not the manufacturer will be liable for any damage or injuries of any kind caused as a result of this.

Please note that our equipment has not been designed for use in commercial, trade or industrial applications. Our warranty will be voided if the machine is used in commercial, trade or industrial businesses or for equivalent purposes.

4. Technical data

Mains voltage:..... 220-240 V ~ 50-60 Hz
 Max. heat rating 2000 W
 Protection type:..... IPX4

5. Before starting the equipment

Before you connect the equipment to the mains supply make sure that the data on the rating plate are identical to the mains data.

Warning!

Always pull the power plug before making adjustments to the equipment.

5.1 Assembly

Warning!

Keep a minimum distance of 200 cm between the front grille and any objects (e.g. curtains), walls and other structural elements. There must be a clearance of 50 cm between the side of the

equipment and any objects or walls which are not within the radius of radiation. The distance to the ceiling must be at least 50 cm.

Important! Required assembly parts (screws, cable guides, etc.) can be found in the molded parts of the packaging or on the parts of the equipment (e.g. tubular stand).

5.1.1 Free-standing installation (Fig. 2 – 4)

Warning!

The equipment is allowed to be used only when standing on a stable surface and fully assembled. It is prohibited to operate the equipment on an instable surface (e.g. on a bed).

1. Fig. 2: Screw the bottom section of the tubular stand (10) to the base (12) with four M6 screws (A) and slide the screw cover (11) over the bottom section of the tubular stand.
2. Fig. 3: Screw the middle section of the tubular stand (9) to the bottom section of the tubular stand with four M5x6 screws (B). Push the cable guide (8) over the middle section of the tubular stand. Screw the cable guide tightly in place.
3. Fig. 4: Undo the locknut (6) and pull out the telescopic tube (4) completely out. Tighten the locknut (6) again. Slide the smaller cable guide (5) over the telescopic tube (4) and screw it tightly in place approx. 8 cm above the locknut (6).
4. Fig. 4: Slide the cable guide (8) over the top section of the tubular stand (7) from below.
5. Fig. 4: Screw the top section of the tubular stand (7) to the middle section of the tubular stand (9) with four M5x6 screws (C). Screw the cable guide (8) tightly in place.
6. Fig. 5: Place the heater housing (1) onto the telescopic tube (4). Be sure to hold the telescopic tube steady with one hand as you do so. Then use the screw (D) to lock the heater housing on the telescopic tube (4). Tighten the screw by turning clockwise.
7. Fig. 5: Clip the power cable into the cable guides (5/8). The power cable must be routed downwards via the cable guides.

The heater is now fully assembled and ready for operation.

5.1.2 Mounting on a wall

Warning!

Mounting in a horizontal and stationary position on vertical walls at a height of at least 1.8 m above the floor is mandatory. The distance to the ceiling must be at least 50 cm. The heat emitted by the heater may turn wooden ceilings dark in spite of observing the minimum distance to the ceiling. The equipment is not allowed to be fitted to the ceiling.

Make sure that there are no electric cables or other installations (for example water pipes) near the drill holes. Ensure that the equipment is secured firmly and horizontally to the wall. Use only suitable fastening material on a wall capable of bearing the load and which is not highly inflammable. The supplied dowels and screws are suitable for the following: Concrete, natural stone with a dense structure, solid brick, solid limestone bricks, solid lightweight concrete bricks and aerated concrete.

1. Remove the preassembled wall bracket (Fig. 1/Item 3) from the back of the housing.
2. Use the wall bracket as a drilling template and mark the upper drill holes at a height of at least 185 cm above floor level. Mark the lower drill holes. Drill the mounting holes (Ø 6 mm). Insert the wall plugs and screw the fastening screws into the plugs far enough to enable the wall bracket to be hooked on.
3. Screw the wall bracket tightly onto the back of the heater housing again.
4. Hang the equipment by the wall bracket on the screws. Pull the equipment to the left as far as it will go, then pull it down as far as it will go until it hangs securely.

5.1.3 Angle adjustment (Fig. 5)

Warning! Only adjust the angle when the housing is cold.

To adjust the angle of the heater housing, undo the screw (F) and tilt the housing (a maximum of approx. 45 degrees is possible) down. Then retighten the screw (F).

6. Operation

Important. Before using the equipment for the first time, check that the voltage supply is the same as the voltage details set out on the rating plate. Read the safety regulations in section 1.

When the equipment is used for the first time or after a long period of rest, it may emit an odor for a short time. This is not a fault.

If black spots appear on the heating elements during the first minutes of operation, this will affect neither the quality nor performance of the heater.

6.1 Topple cut-out

The equipment has a topple cut-out. This will trip as soon as the device is tipped beyond certain angle. It will cut in again after the device has been placed upright.

6.2 Setting the heat output (Fig. 1)

The heat output is set by pulling the cord of the pull switch once or repeatedly. The selected heat output can be read off the display (2). If the maximum heat output is selected and the pull switch is activated once more, the appliance shuts down.

6.3 Display of heat settings (Fig. 1 / Item 2)

No heat output = Display „0“
650 W heat output = Display „1“
1350 W heat output = Display „2“
2000 W heat output = Display „3“

7. Replacing the power cable

Danger!

If the power cable for this equipment is damaged, it must be replaced by the manufacturer or its after-sales service or similarly trained personnel to avoid danger.

8. Cleaning, maintenance and ordering of spare parts

Danger!

Always pull out the mains power plug before starting any cleaning work.

8.1 Cleaning

- Maintenance and repair work may only be carried out by an authorized electrical servicing contractor or ISC GmbH.
- Use a damp cloth to clean the casing.
- Remove dust pollution with a vacuum cleaner.
- Never use combustible cleaning agents.
- To remove dust on the safety grille and heating elements, use a brush with long soft

- bristles.
- In cases of very stubborn dirt the appliance should be cleaned by a professional.

8.2 Maintenance

There are no parts inside the equipment which require additional maintenance.

8.3 Ordering replacement parts:

Please quote the following data when ordering replacement parts:

- Type of machine
- Article number of the machine
- Identification number of the machine
- Replacement part number of the part required

For our latest prices and information please go to www.isc-gmbh.info

9. Fault

In the event that the heating elements do not produce heat, check if the equipment is switched on. If the household fuse or e.l.c.b. has tripped, please ensure that no other high-power devices are loading the fuse in addition.

If the appliance still fails to work after you have checked the above points, please contact your customer service center (in Germany ISC GmbH).

10. Disposal and recycling

The equipment is supplied in packaging to prevent it from being damaged in transit. The raw materials in this packaging can be reused or recycled. The equipment and its accessories are made of various types of material, such as metal and plastic. Never place defective equipment in your household refuse. The equipment should be taken to a suitable collection center for proper disposal. If you do not know the whereabouts of such a collection point, you should ask in your local council offices.

11. Storage

Store the equipment and accessories in a dark and dry place at above freezing temperature. The ideal storage temperature is between 5 and 30 °C. Store the electric tool in its original packaging.



For EU countries only

Never place any electric power tools in your household refuse.

To comply with European Directive 2012/19/EC concerning old electric and electronic equipment and its implementation in national laws, old electric power tools have to be separated from other waste and disposed of in an environment-friendly fashion, e.g. by taking to a recycling depot.

Recycling alternative to the return request:

As an alternative to returning the equipment to the manufacturer, the owner of the electrical equipment must make sure that the equipment is properly disposed of if he no longer wants to keep the equipment. The old equipment can be returned to a suitable collection point that will dispose of the equipment in accordance with the national recycling and waste disposal regulations. This does not apply to any accessories or aids without electrical components supplied with the old equipment.

The reprinting or reproduction by any other means, in whole or in part, of documentation and papers accompanying products is permitted only with the express consent of the iSC GmbH.

Subject to technical changes

Service information

We have competent service partners in all countries named on the guarantee certificate whose contact details can also be found on the guarantee certificate. These partners will help you with all service requests such as repairs, spare and wearing part orders or the purchase of consumables.

Please note that the following parts of this product are subject to normal or natural wear and that the following parts are therefore also required for use as consumables.

Category	Example
Wear parts*	Heating element
Consumables*	
Missing parts	

* Not necessarily included in the scope of delivery!

In the event of defects or faults, please register the problem on the internet at www.isc-gmbh.info. Please ensure that you provide a precise description of the problem and answer the following questions in all cases:

- Did the equipment work at all or was it defective from the beginning?
- Did you notice anything (symptom or defect) prior to the failure?
- What malfunction does the equipment have in your opinion (main symptom)?
Describe this malfunction.

Warranty certificate

Dear Customer,

All of our products undergo strict quality checks to ensure that they reach you in perfect condition. In the unlikely event that your device develops a fault, please contact our service department at the address shown on this guarantee card. You can also contact us by telephone using the service number shown.

Please note the following terms under which guarantee claims can be made:

1. These guarantee terms apply to consumers only, i.e. natural persons intending to use this product neither for their commercial activities nor for any other self-employed activities. These warranty terms regulate additional warranty services, which the manufacturer mentioned below promises to buyers of its new products in addition to their statutory rights of guarantee. Your statutory guarantee claims are not affected by this guarantee. Our guarantee is free of charge to you.
2. The warranty services cover only defects due to material or manufacturing faults on a product which you have bought from the manufacturer mentioned below and are limited to either the rectification of said defects on the product or the replacement of the product, whichever we prefer.
Please note that our devices are not designed for use in commercial, trade or professional applications. A guarantee contract will not be created if the device has been used by commercial, trade or industrial business or has been exposed to similar stresses during the guarantee period.
3. The following are not covered by our guarantee:
 - Damage to the device caused by a failure to follow the assembly instructions or due to incorrect installation, a failure to follow the operating instructions (for example connecting it to an incorrect mains voltage or current type) or a failure to follow the maintenance and safety instructions or by exposing the device to abnormal environmental conditions or by lack of care and maintenance.
 - Damage to the device caused by abuse or incorrect use (for example overloading the device or the use of unapproved tools or accessories), ingress of foreign bodies into the device (such as sand, stones or dust, transport damage), the use of force or damage caused by external forces (for example by dropping it).
 - Damage to the device or parts of the device caused by normal or natural wear or tear or by normal use of the device.
4. The guarantee is valid for a period of 24 months starting from the purchase date of the device. Guarantee claims should be submitted before the end of the guarantee period within two weeks of the defect being noticed. No guarantee claims will be accepted after the end of the guarantee period. The original guarantee period remains applicable to the device even if repairs are carried out or parts are replaced. In such cases, the work performed or parts fitted will not result in an extension of the guarantee period, and no new guarantee will become active for the work performed or parts fitted. This also applies if an on-site service is used.
5. To make a claim under the guarantee, please register the defective device at: www.isc-gmbh.info. Please keep your bill of purchase or other proof of purchase for the new device. Devices that are returned without proof of purchase or without a rating plate shall not be covered by the guarantee, because appropriate identification will not be possible. If the defect is covered by our guarantee, then the item in question will either be repaired immediately and returned to you or we will send you a new replacement.

Of course, we are also happy offer a chargeable repair service for any defects which are not covered by the scope of this guarantee or for units which are no longer covered. To take advantage of this service, please send the device to our service address.

Also refer to the restrictions of this warranty concerning wear parts, consumables and missing parts as set out in the service information in these operating instructions.

Danger !

Lors de l'utilisation d'appareils, il faut respecter certaines mesures de sécurité afin d'éviter des blessures et dommages. Veuillez donc lire attentivement ce mode d'emploi/ces consignes de sécurité. Veillez à le conserver en bon état pour pouvoir accéder aux informations à tout moment. Si l'appareil doit être remis à d'autres personnes, veillez à leur remettre aussi ce mode d'emploi/ces consignes de sécurité. Nous déclinons toute responsabilité pour les accidents et dommages dus au non-respect de ce mode d'emploi et des consignes de sécurité.

REMARQUE ! L'appareil dispose d'une protection anti-renversement. Si l'appareil est penché au delà d'un certain angle, il s'éteint et se rallume lorsqu'il est redressé.

1. Consignes de sécurité

Vous trouverez les consignes de sécurité correspondantes dans le cahier en annexe.

Danger !

Veillez lire toutes les consignes de sécurité et instructions. Tout non-respect des consignes de sécurité et instructions peut provoquer une décharge électrique, un incendie et/ou des blessures graves.

Conservez toutes les consignes de sécurité et instructions pour une consultation ultérieure.

- Contrôlez si l'appareil a bien été livré dans un état irréprochable. En cas d'endommagement quelconque, ne branchez pas l'appareil sur secteur.
- Avant toute utilisation, il faut contrôler si l'appareil, et en particulier le câble réseau n'est pas endommagé.
- Placez le câble réseau de sorte que l'on ne trébuche pas dessus.
- Ne passez pas le câble réseau au-dessus des pièces chaudes de l'appareil pendant son fonctionnement.
- Ne débranchez jamais la fiche de contact de la prise en tirant le câble réseau ! Ne portez jamais l'appareil par le câble réseau et ne le déplacez pas en le tirant par le câble.
- N'enroulez jamais le câble réseau autour de l'appareil.
- Ne coincez jamais le câble réseau, ne le tirez pas au-dessus d'arêtes acérées, de plaques de four brûlantes ni de flamme nue.
- Ne jamais ouvrir l'appareil et toucher des parties conductrices de tension - Danger de mort !
- Ne jamais plonger l'appareil dans l'eau - Danger de mort !
- N'utilisez pas l'appareil de chauffage à proximité immédiate d'une baignoire, d'une douche ou d'un bassin de piscine.
- Ne jamais commander l'appareil avec des mains mouillées.
- Placer l'appareil de sorte que la fiche de contact soit toujours accessible.
- Si l'appareil n'est pas utilisé pendant une longue durée, débrancher la fiche de contact
- Ne pas placer l'appareil directement sous une prise.
- Le boîtier peut chauffer fortement après une utilisation prolongée. Positionnez l'appareil de telle manière que personne ne puisse le toucher accidentellement.
- Cet appareil ne doit pas être mis en service dans des salles dans lesquelles des substances dangereuses (par ex. des solvants, etc.) ou des gaz sont utilisés ou entreposés.
- Éloigner les matières facilement inflammables ou les gaz de l'appareil.
- Ne le mettez pas en service dans des salles à risque d'incendie (par ex. où il y a des copeaux de bois).
- Utiliser l'appareil uniquement avec le câble réseau complètement déroulé.
- Ne convient pas pour être installé sur des conduites électriques fixes.
- Ne pas utiliser l'appareil dans les endroits où sont détenus ou élevés des animaux.
- Ne pas introduire de corps étrangers dans les ouvertures de l'appareil- risque d'électrocution et d'endommagement de l'appareil.
- Les enfants et personnes sous prise de médicaments ou sous l'effet de l'alcool doivent être maintenues à l'écart de l'appareil.
- Les travaux de maintenance et les réparations doivent uniquement être effectués par un personnel spécialisé autorisé.
- N'utilisez pas cet appareil de chauffage avec un combiné séquentiel, une minuterie ni avec quelque autre installation quelconque mettant l'appareil de chauffage automatiquement en circuit, étant donné qu'il existe un risque d'incendie dès lors que l'appareil de chauffage est couvert ou mal positionné.
- Les éléments de commande ne doivent pas pouvoir être touchés par une personne se

trouvant sous la douche, dans un contenant rempli d'eau ou une baignoire.

- Raccordez l'appareil uniquement à une prise de courant reliée à terre.
- Pour garantir la sécurité électrique, installez un disjoncteur à courant de défaut (RCD).
- **AVERTISSEMENT** : cet appareil n'est pas équipé d'un dispositif de régulation de la température ambiante. L'appareil de chauffage ne doit pas être utilisé dans les petites pièces dans lesquelles se trouvent des personnes qui ne peuvent quitter la pièce d'elles-mêmes, sauf dans le cas où elles sont constamment surveillées.
- Ne pas bouger ou transporter le chauffage lorsqu'il est allumé ou chaud. Éteignez et débranchez-le et laissez-le refroidir. Attention : le chauffage est encore chaud pendant quelques minutes même après qu'il ait été éteint.
- Avertissement: Afin d'éviter une surchauffe de l'appareil de chauffage, ne couvrez pas l'appareil de chauffage - risque d'incendie !
- Cet appareil peut être utilisé par les enfants à partir de 8 ans et les personnes avec des capacités physiques, sensorielles ou intellectuelles diminuées ou possédant un manque d'expérience et/ou de connaissances à condition qu'elles soient surveillées ou aient reçus les instructions relatives à l'utilisation de l'appareil et qu'elles comprennent les risques résultant de cette utilisation. Les enfants n'ont pas le droit de jouer avec l'appareil. Les enfants ne doivent pas effectuer le nettoyage et la maintenance de l'utilisateur sans surveillance.
- Les enfants en-dessous de 3 ans doivent être tenus à l'écart sauf s'ils sont surveillés en permanence.
- Les enfants entre 3 ans et 8 ans ont le droit d'éteindre et d'allumer l'appareil seulement lorsqu'ils sont surveillés ou lorsqu'ils ont été instruits en ce qui concerne l'utilisation sûre de l'appareil et qu'ils ont compris les risques qui en résulte, et à condition que l'appareil soit placé ou installé dans sa situation d'utilisation normale. Les enfants entre 3 et 8 ans ne sont pas autorisés à mettre la fiche dans la prise de courant, à régler l'appareil, à le nettoyer et/ou à exécuter la maintenance que l'utilisateur doit habituellement faire.
- **Attention - Quelques pièces du produit peuvent être brûlantes et causer des brûlures. Soyez particulièrement prudent lorsque des enfants et des personnes fra-**

giles sont présents.

2. Description de l'appareil et volume de livraison

2.1 Description de l'appareil (figure 1)

- 1 Boîtier du chauffage avec 3 éléments de chauffage
- 2 Affichage du niveau de chauffage
- 3 Support mural
- 4 Tube télescopique
- 5 Guide-câble petit
- 6 Écrou de serrage
- 7 Tube vertical supérieur
- 8 Guide-câble grand
- 9 Tube vertical central
- 10 Tube vertical inférieur
- 11 Recouvrement de vis
- 12 Socle

2.2 Volume de livraison

Veillez contrôler si l'article est complet à l'aide de la description du volume de livraison. S'il manque des pièces, adressez-vous dans un délai de 5 jours maximum après votre achat à notre service après-vente ou au magasin où vous avez acheté l'appareil muni d'une preuve d'achat valable. Veuillez consulter pour cela le tableau des garanties dans les informations service après-vente à la fin du mode d'emploi.

- Ouvrez l'emballage et prenez l'appareil en le sortant avec précaution de l'emballage.
- Retirez le matériel d'emballage tout comme les sécurités d'emballage et de transport (s'il y en a).
- Vérifiez si la livraison est bien complète.
- Contrôlez si l'appareil et ses accessoires ne sont pas endommagés par le transport.
- Conservez l'emballage autant que possible jusqu'à la fin de la période de garantie.

Danger !

L'appareil et le matériel d'emballage ne sont pas des jouets ! Il est interdit de laisser des enfants jouer avec des sacs et des films en plastique et avec des pièces de petite taille. Ils risquent de les avaler et de s'étouffer !

- Boîtier du chauffage avec 3 éléments de chauffage
- Tube vertical (3 pces) avec tube télescopique
- Guide-câble grand (2x)
- Guide-câble petit

- Recouvrement de vis
- Socle
- Matériel de montage
- Mode d'emploi d'origine

3. Utilisation conforme à l'affectation

L'appareil de chauffage est destiné à être utilisé dehors dans une zone à l'abri des intempéries (pas sous la pluie), garage ou atelier. Veuillez respecter les distances minimum indiquées au paragraphe 5.1 Montage. L'appareil ne convient pas au chauffage de tables à langer ni au séchage de serviettes et textiles. Ne recouvrez pas l'appareil, risque d'incendie ! L'appareil de chauffage réchauffe les objets ou personnes exposés aux rayons sans réchauffer directement l'air.

L'appareil de chauffage est hors du champ d'application du règlement (UE) 2015/1188. Il n'est pas destiné à procurer ou à maintenir une sensation de température agréable aux personnes à l'intérieur.

La machine doit exclusivement être employée conformément à son affectation. Chaque utilisation allant au-delà de cette affectation est considérée comme non conforme. Pour les dommages en résultant ou les blessures de tout genre, le producteur décline toute responsabilité et l'opérateur/l'exploitant est responsable.

Veillez au fait que nos appareils, conformément à leur affectation, n'ont pas été construits, pour être utilisés dans un environnement professionnel, industriel ou artisanal. Nous déclinons toute responsabilité si l'appareil est utilisé professionnellement, artisanalement ou dans des sociétés industrielles, tout comme pour toute activité équivalente.

4. Données techniques

Tension du réseau : 220-240 V ~ 50-60 Hz
 Puissance de chauffage max. : 2000 W
 Type de protection : IPX4

5. Avant la mise en service

Assurez-vous, avant de connecter la machine, que les données se trouvant sur la plaque de signalisation correspondent bien aux données du réseau.

Avertissement !

Enlevez systématiquement la fiche de contact avant de paramétrer l'appareil.

5.1 Montage

Avertissement !

Maintenez un écart minimum de 200 cm entre la grille avant et les objets (par ex. rideaux), les murs et autres constructions. La distance latérale par rapport à des objets ou des murs ne se trouvant pas dans le champ de radiation doit être de 50 cm. La distance par rapport au plafond doit être d'au moins 50 cm.

Remarque ! Les pièces de montage nécessaires (vis, guide-câble, etc.) se trouvent dans les parties moulées de l'emballage ou au niveau des composants (par ex. tube vertical).

5.1.1 Montage vertical (fig. 2 – 4)

Avertissement !

Il est uniquement permis d'exploiter l'appareil en position verticale, sur une surface stable et lorsqu'il est complètement monté. Il est interdit de l'exploiter sur une surface instable (par ex. lit).

1. Fig. 2 : Vissez le tube vertical inférieur (10) avec 4 vis M6 (A) sur le socle (12) et poussez le recouvrement de vis (11) sur le tube vertical inférieur.
2. Fig. 3 : Vissez le tube vertical central (9) avec 4 vis M5x6 (B) sur le tube vertical inférieur. Poussez le guide-câble (8) sur le tube vertical central. Vissez le guide-câble à fond.
3. Fig. 4 : Ouvrez l'écrou de serrage (6) et retirez complètement le tube télescopique (4). Resserrez l'écrou de serrage (6). Poussez le petit guide-câble (5) sur le tube télescopique (4) et vissez-le à fond env. 8 cm au-dessus de l'écrou de serrage (6).
4. Fig. 4 : Poussez le guide-câble (8) par le bas sur le tube vertical supérieur (7).
5. Fig. 4 : Vissez le tube vertical supérieur (7) avec 4 vis M5x6 (C) sur le tube vertical central (9). Vissez le guide-câble (8) à fond.
6. Fig. 5 : Placez le boîtier du chauffage (1) sur le tube télescopique (4). Maintenez absolument le tube télescopique d'une main.

Puis, bloquez le boîtier du chauffage avec la vis (D) sur le tube télescopique (4). Pour ce faire, serrez la vis dans le sens des aiguilles d'une montre.

- Fig. 5 : Clipsez le câble réseau dans les guide-câble (5/8). Le câble réseau est guidé vers le bas dans les guide-câble.

Le montage du chauffage est maintenant terminé et celui-ci est prêt à l'emploi.

5.1.2 Montage mural Avertissement !

Il est prescrit de monter l'appareil à l'horizontale, de façon fixe sur des murs verticaux à une hauteur de 1,8 m minimum au-dessus du sol. La distance jusqu'au plafond doit être d'au minimum 50 cm. En raison du dégagement de chaleur, les plafonds en bois peuvent se foncer même lorsque l'on respecte les distances minimum par rapport au plafond. Il est d'interdit d'installer l'appareil au plafond.

Assurez-vous qu'aucun câble électrique ni aucune autre installation (par ex. conduite d'eau) ne se trouve dans la zone des trous de perçage. Veillez à ce que l'appareil soit fixé de manière solide et horizontale au mur. Utilisez uniquement un matériel de fixation adapté à un mur portant, difficilement inflammable. Les chevilles et vis jointes conviennent : au béton, à la pierre naturelle à grainure fine, à la brique pleine, à la brique pleine silico-calcaire, à la brique pleine et au béton cellulaire (béton-gaz).

- Retirez le support mural prémonté (fig. 1/pos. 3) de la partie arrière du boîtier.
- Utilisez le support mural comme gabarit de perçage et tracez les trous de perçage supérieurs à une hauteur d'au moins 185 cm au-dessus du sol. Tracez les trous de perçage inférieurs. Réalisez les trous de perçage (Ø 6 mm). Insérez les chevilles et tournez les vis de fixation dans les chevilles de façon à pouvoir accrocher le support mural.
- Vissez le support mural à fond sur la partie arrière du boîtier du chauffage.
- Accrochez l'appareil avec le support mural au niveau des vis. Tirez-le jusqu'à la butée vers la gauche et ensuite jusqu'à la butée vers le bas jusqu'à ce que l'appareil soit bien accroché.

5.1.3 Réglage de l'inclinaison (fig. 5)

Avertissement ! Réglage de l'inclinaison uniquement lorsque le boîtier est froid.

Pour régler l'inclinaison du boîtier du chauffage, desserrez la vis (F) et inclinez le boîtier (env. 45 degrés max. possible) vers le bas. Puis, serrez la vis (F) à fond.

6. Commande

Attention ! Contrôlez, avant la mise en service, si la tension présente correspond bien à celle indiquée sur la plaque de données de l'appareil. Veuillez respecter les consignes de sécurité du point 1.

Lors de la première mise en service ou après un arrêt prolongé de l'appareil, il est possible qu'une odeur se dégage brièvement. Ceci n'est pas une défaillance.

Si, pendant la première minute de fonctionnement, des tâches noires apparaissent sur les éléments de chauffe, cela n'altère ni la qualité ni la performance du chauffage.

6.1 Protection anti-renversement

L'appareil dispose d'une protection anti-renversement. Dès que l'appareil est penché au delà d'un certain angle, il s'éteint et se rallume une fois redressé.

6.2 Régler la puissance de chauffage (fig. 1)

La puissance de chauffage souhaitée se règle en tirant une ou plusieurs fois sur le cordon de l'interrupteur à tirette.

Vous pouvez lire la puissance de chauffage réglée sur l'affichage (2). Lorsque le chauffage est réglé sur la puissance de chauffage la plus élevée et que l'on actionne l'interrupteur à tirette encore une fois, l'appareil s'éteint.

6.3 Affichage des paliers de chauffage (fig. 1/ pos. 2)

Aucun puissance de chauffage = Affichage « 0 »
 Puissance de chauffage de 650 W = Affichage « 1 »
 Puissance de chauffage de 1350 W = Affichage « 2 »
 Puissance de chauffage de 2000 W = Affichage « 3 »

7. Remplacement de le câble d'alimentation réseau

Danger !

Si le câble d'alimentation réseau de cet appareil est endommagée, il faut la faire remplacer par le producteur ou son service après-vente ou par une personne de qualification semblable afin d'éviter tout risque.

8. Nettoyage, maintenance et commande de pièces de rechange

Danger !

Retirez la fiche de contact avant tous travaux de nettoyage.

8.1 Nettoyage

- Faites effectuer les travaux de maintenance et de réparation exclusivement par un atelier de travaux électriques ou par l'entreprise ISC GmbH.
- Pour nettoyer le boîtier, utilisez un chiffon légèrement humide.
- Enlevez les impuretés dues à la poussière avec un aspirateur.
- Ne jamais utiliser de produit nettoyant facilement inflammable.
- Pour enlever la poussière des grilles de protection et des éléments de chauffe, utilisez un pinceau avec des poils longs et souples.
- Faites nettoyer l'appareil par un spécialiste en cas de grosse souillure.

8.2 Maintenance

Aucune pièce à l'intérieur de l'appareil n'a besoin de maintenance.

8.3 Commande de pièces de rechange :

Pour les commandes de pièces de rechange, veuillez indiquer les références suivantes:

- Type de l'appareil
- No. d'article de l'appareil
- No. d'identification de l'appareil
- No. de pièce de rechange de la pièce requise

Vous trouverez les prix et informations actuelles à l'adresse www.isc-gmbh.info

9. Fault

Si les éléments de chauffe ne produisent pas de chaleur, vérifiez si l'appareil est allumé. Si le disjoncteur ou le FI se déclenche, vérifiez que d'autres appareils de forte puissance ne sollicitent pas également la protection électrique.

Si malgré la vérification des causes précédentes, l'appareil ne fonctionne pas. Veuillez prendre contact avec votre service client (en Allemagne ISC GmbH).

10. Mise au rebut et recyclage

L'appareil se trouve dans un emballage permettant d'éviter les dommages dus au transport. Cet emballage est une matière première et peut donc être réutilisé ultérieurement ou être réintroduit dans le circuit des matières premières. L'appareil et ses accessoires sont en matériaux divers, comme par ex. des métaux et matières plastiques. Les appareils défectueux ne doivent pas être jetés dans les poubelles domestiques. Pour une mise au rebut conforme à la réglementation, l'appareil doit être déposé dans un centre de collecte approprié. Si vous ne connaissez pas de centre de collecte, veuillez vous renseigner auprès de l'administration de votre commune.

11. Stockage

Entreposez l'appareil et ses accessoires dans un endroit sombre, sec et à l'abri du gel tout comme inaccessible aux enfants. La température de stockage optimale est comprise entre 5 et 30 °C. Conservez l'outil électrique dans l'emballage d'origine.



Uniquement pour les pays de l'Union Européenne

Ne jetez pas les outils électriques dans les ordures ménagères!

Selon la norme européenne 2012/19/CE relative aux appareils électriques et systèmes électroniques usés et selon son application dans le droit national, les outils électriques usés doivent être récoltés à part et apportés à un recyclage respectueux de l'environnement.

Possibilité de recyclage en alternative à la demande de renvoi :

Le propriétaire de l'appareil électrique est obligé, en guise d'alternative à un envoi en retour, à contribuer à un recyclage effectué dans les règles de l'art en cas de cessation de la propriété. L'ancien appareil peut être remis à un point de collecte dans ce but. Cet organisme devra l'éliminer dans le sens de la Loi sur le cycle des matières et les déchets. Ne sont pas concernés les accessoires et ressources fournies sans composants électroniques.

Toute réimpression ou autre reproduction de la documentation et des papiers joints aux produits, même sous forme d'extraits, est uniquement permise une fois l'accord explicite de l'ISC GmbH obtenu.

Sous réserve de modifications techniques

Informations service après-vente

Nous disposons dans tous les pays mentionnés dans le bon de garantie de partenaires de service après-vente compétents dont vous trouverez les coordonnées dans le bon de garantie. Ceux-ci se tiennent à votre disposition pour tout ce qui concerne le service après-vente comme les réparations, l'approvisionnement en pièces de rechange et d'usure ou l'achat de pièces de consommation.

Il faut tenir compte du fait que pour ce produit les pièces suivantes sont soumises à une usure liée à l'utilisation ou à une usure naturelle ou que les pièces suivantes sont nécessaires en tant que consommables.

Catégorie	Exemple
Pièces d'usure*	Élément de chauffage
Matériel de consommation/ pièces de consommation*	
Pièces manquantes	

*Pas obligatoirement compris dans la livraison !

En cas de vices ou de défauts, nous vous prions d'enregistrer le cas du défaut sur internet à l'adresse www.isc-gmbh.info. Veuillez donner une description précise du défaut et répondre dans tous les cas aux questions suivantes :

- est-ce que l'appareil a fonctionné une fois ou était-il défectueux dès le départ ?
- avez-vous remarqué quelque chose avant la panne (symptôme avant la panne) ?
- quel est le défaut de fonctionnement de l'appareil à votre avis (symptôme principal) ?
Décrivez ce défaut de fonctionnement.

Bon de garantie

Chère cliente, cher client,
nos produits sont soumis à un contrôle de qualité très strict. Si toutefois, il arrivait que cet appareil ne fonctionne pas parfaitement, nous en sommes désolés et nous vous prions de vous adresser à notre service après-vente à l'adresse indiquée sur le bon de garantie. Nous nous tenons également volontiers à votre disposition par téléphone au numéro de service après-vente indiqué. La garantie est valable dans les conditions suivantes :

1. Ces conditions de garantie s'adressent uniquement à des consommateurs, c'est à dire à des personnes physiques qui ne souhaitent ni utiliser ce produit dans le cadre de leur activité industrielle ou artisanale, ni dans le cadre de toute autre activité indépendante. Les conditions de garantie réglementent les prestations de garantie supplémentaires que le fabricant mentionné ci-dessous promet aux acheteurs de ses appareils en supplément de la prestation de garantie légale. Vos droits légaux en matière de garantie restent inchangés. Notre prestation de garanti est gratuite pour vous.
2. La prestation de garantie s'étend exclusivement aux défauts résultant d'une erreur de fabrication ou de matériau d'un appareil neuf du fabricant mentionné ci-dessous et acheté par vos soins. La prestation de garantie se limite selon notre décision soit à la résolution de tels défauts sur l'appareil, soit à l'échange de l'appareil.
Veillez au fait que nos appareils, conformément au règlement, n'ont pas été conçus pour être utilisés dans un environnement professionnel, industriel ou artisanal. Il n'y a donc pas de contrat de garantie quand l'appareil a été utilisé professionnellement, artisanalement ou par des sociétés industrielles ou exposé à une sollicitation semblable pendant la durée de la garantie.
3. Sont exclus de notre garantie :
 - les dommages liés au non-respect des instructions de montage ou en raison d'une installation incorrecte, au non-respect du mode d'emploi (en raison par ex. du branchement de l'appareil sur la tension de réseau ou le type de courant incorrect), au non-respect des dispositions de maintenance et de sécurité ou résultant d'une exposition de l'appareil à des conditions environnementales anormales ou d'un manque d'entretien et de maintenance.
 - les dommages résultant d'une utilisation abusive ou non conforme (comme par ex. une surcharge de l'appareil ou une utilisation d'outils ou d'accessoires non autorisés), de la pénétration d'objets étrangers dans l'appareil (comme par ex. du sable, des pierres ou de la poussière), de l'utilisation de la force ou de la violence (comme par ex. les dommages liés aux chutes).
 - les dommages sur l'appareil ou des parties de l'appareil résultant de l'usure normale liée à l'utilisation de l'appareil ou de toute autre usure naturelle.
4. La durée de garantie est de 24 mois et débute à la date d'achat de l'appareil. Les droits à la garantie doivent être revendiqués avant l'expiration de la durée de garantie dans un délai de deux semaines après avoir constaté le défaut. La revendication de droits à la garantie après expiration de la durée de garantie est exclue. La réparation ou l'échange de l'appareil n'entraîne ni une extension de la durée de garantie ni le début d'une nouvelle durée de garantie pour cet appareil ou toute autre pièce de rechange installée sur l'appareil. Cela est valable également dans le cas d'une intervention du service après-vente à domicile.
5. Pour faire valoir vos droits à la garantie, veuillez enregistrer l'appareil défectueux à l'adresse suivante : www.isc-gmbh.info. Veuillez garder à disposition la preuve d'achat ou tout autre justificatif de l'achat de votre nouvel appareil. Les appareils envoyés sans les justificatifs correspondants ou sans plaque signalétique sont exclus de la prestation de garantie en raison de l'impossibilité de les enregistrer. Si le défaut de l'appareil est inclut dans la garantie, vous recevrez sans délai un appareil réparé ou un nouvel appareil.

Bien entendu, nous réparons volontiers les défauts de votre appareil qui ne sont pas ou plus compris dans l'étendue de la garantie contre le remboursement des frais de réparation. Pour cela, veuillez envoyer l'appareil à notre adresse de service après-vente.

Pour les pièces d'usure, de consommation et manquantes, nous renvoyons aux restrictions de cette garantie conformément aux informations du service après-vente de ce mode d'emploi.

Pericolo!

Nell'usare gli apparecchi si devono rispettare diverse avvertenze di sicurezza per evitare lesioni e danni. Quindi leggete attentamente queste istruzioni per l'uso/le avvertenze di sicurezza. Conservate bene le informazioni per averle a disposizione in qualsiasi momento. Se date l'apparecchio ad altre persone, consegnate queste istruzioni per l'uso/le avvertenze di sicurezza insieme all'apparecchio. Non ci assumiamo alcuna responsabilità per incidenti o danni causati dal mancato rispetto di queste istruzioni e delle avvertenze di sicurezza.

AVVERTENZA! L'apparecchio è dotato di un dispositivo di protezione antiribaltamento. Se l'apparecchio viene inclinato oltre una determinata angolazione si spegne e, soltanto quando riportato in posizione verticale, si riaccende.

1. Avvertenze sulla sicurezza

Le relative avvertenze di sicurezza si trovano nell'opuscolo allegato.

Pericolo!

Leggete tutte le avvertenze di sicurezza e le istruzioni. Dimenticanze nel rispetto delle avvertenze di sicurezza e delle istruzioni possono causare scosse elettriche, incendi e/o gravi lesioni.

Conservate tutte le avvertenze e le istruzioni per eventuali necessità future.

- Controllate che l'apparecchio sia stato consegnato in perfetto stato. In caso di eventuali danni non collegate l'apparecchio alla presa di corrente.
- Prima di ogni impiego si deve verificare che l'apparecchio, in particolare il cavo di alimentazione, non sia danneggiato. In caso di danni rivolgetevi a ISC GmbH.
- Posate il cavo di alimentazione in modo che non sia possibile inciamparvi.
- Non fate passare il cavo di alimentazione su parti dell'apparecchio che diventano calde durante il funzionamento.
- Non staccate la spina dalla presa di corrente tirando il cavo di alimentazione! Non trasportate o spostate l'apparecchio tirandolo per il cavo di alimentazione.
- Non avvolgete mai il cavo di alimentazione all'apparecchio.
- Non incastrate mai il cavo di alimentazione,

non fatelo passare su spigoli appuntiti, non appoggiatelo su piastre elettriche molto calde o su fiamme libere.

- Non aprite mai l'apparecchio e non toccate parti che conducono corrente – Pericolo di morte!
- Non immergete mai l'apparecchio in acqua – Pericolo di morte!
- Non utilizzate l'apparecchio nelle immediate vicinanze di una vasca da bagno, una doccia o una piscina.
- Non usate mai l'apparecchio con le mani bagnate.
- Posizionate l'apparecchio in modo che la spina sia sempre accessibile.
- Staccate la spina dalla presa di corrente se l'apparecchio non viene utilizzato per un periodo di tempo prolungato!
- Non mettete l'apparecchio direttamente sotto una presa di corrente.
- In caso di utilizzo prolungato il rivestimento si può riscaldare molto. Installate l'apparecchio in modo che venga escluso un contatto casuale.
- L'apparecchio non deve essere usato in ambienti nei quali vengono usate o tenute sostanze (ad es. solventi, ecc.) o gas infiammabili.
- Tenete lontani dall'apparecchio sostanze o gas facilmente infiammabili.
- Non usate l'apparecchio in locali con pericolo di incendio (per es. rimesse in legno).
- Usate l'apparecchio solo con il cavo di alimentazione completamente srotolato.
- L'apparecchio non è adatto per l'installazione con collegamento a cavi elettrici fissi.
- Non utilizzate l'apparecchio in allevamenti ovvero in zootecnica.
- Non inserite corpi estranei nelle aperture dell'apparecchio - pericolo di scosse elettriche e di danni all'apparecchio.
- I bambini e le persone sotto l'influsso di medicinali o alcol devono essere tenuti lontani dall'apparecchio.
- I lavori di manutenzione e le riparazioni devono essere eseguiti solo da personale specializzato autorizzato.
- Non usate questo apparecchio di riscaldamento con un selettore di programma, un timer o un altro dispositivo che inserisca automaticamente l'apparecchio dato che sussiste pericolo di incendio se l'apparecchio viene coperto o installato in modo sbagliato.
- Gli elementi di comando non devono poter essere toccati da una persona che si trovi

sotto la doccia, nella vasca da bagno o in una vasca piena di liquido.

- Collegate l'apparecchio solo a una presa di corrente con messa a terra al di fuori.
- Per garantire la sicurezza elettrica montate un interruttore di sicurezza per correnti di guasto (RCD).
- **AVVERTIMENTO:** questo apparecchio non è dotato di un dispositivo per la regolazione della temperatura ambiente. L'apparecchio non deve essere utilizzato in locali di piccole dimensioni usati da persone che non sono in grado di uscire dalla stanza in modo autonomo, a meno che non sia garantita una sorveglianza costante.
- Non muovete o trasportate il riscaldatore acceso o caldo. Spegnetelo, staccate la spina dalla presa e lasciatelo raffreddare. Attenzione: il riscaldatore rimane caldo per alcuni minuti anche dopo lo spegnimento.
- **Attenzione! Non coprite l'apparecchio - Pericolo d'incendio!**
- Questo apparecchio può essere usato da bambini a partire dagli 8 anni e da persone con capacità fisiche, sensoriali o mentali ridotte o prive di esperienza e conoscenze solo se vengono sorvegliati o sono stati istruiti riguardo l'uso sicuro dell'apparecchio e conoscono i rischi a esso connessi. I bambini non devono giocare con l'apparecchio. Le operazioni di pulizia e di manutenzione a carico dell'utilizzatore non devono venire eseguite dai bambini se non sono sorvegliati.
- Tenete lontani i bambini di età inferiore a 3 anni, a meno che non siano continuamente sorvegliati.
- Ai bambini di età compresa tra i 3 e gli 8 anni è consentito accendere e spegnere l'apparecchio solo se vengono sorvegliati o sono stati istruiti circa il suo uso sicuro e se hanno capito i rischi ad esso connessi, a condizione che l'apparecchio sia montato o installato nella normale posizione d'uso. I bambini di età compresa tra i 3 e gli 8 anni non devono inserire la spina nella presa di corrente, regolare l'apparecchio, pulirlo e/o eseguire le operazioni di manutenzione a carico dell'utilizzatore.
- **Attenzione - Alcune parti del prodotto possono essere molto calde e causare ustioni. Prestate particolare attenzione in presenza di bambini e di persone bisognose di protezione.**

2. Descrizione dell'apparecchio ed elementi forniti

2.1 Descrizione dell'apparecchio (Fig. 1)

- 1 Involucro del radiatore con 3 elementi riscaldanti
- 2 Indicazione del livello di riscaldamento
- 3 Supporto da parete
- 4 Tubo telescopico
- 5 Passacavo piccolo
- 6 Controdado
- 7 Stelo tubolare superiore
- 8 Passacavo grande
- 9 Stelo tubolare centrale
- 10 Stelo tubolare inferiore
- 11 Copertura delle viti
- 12 Base

2.2 Elementi forniti

Verificate che l'articolo sia completo sulla base degli elementi forniti descritti. In caso di parti mancanti, rivolgetevi al nostro Centro Servizio Assistenza o al punto vendita in cui avete acquistato l'apparecchio presentando un documento di acquisto valido entro e non oltre i 5 giorni lavorativi dall'acquisto dell'articolo. Al riguardo fate attenzione alla Tabella Garanzia nelle informazioni sul Servizio Assistenza alla fine delle istruzioni.

- Aprite l'imballaggio e togliete con cautela l'apparecchio dalla confezione.
- Togliete il materiale d'imballaggio e anche i fermi di trasporto / imballo (se presenti).
- Controllate che siano presenti tutti gli elementi forniti.
- Verificate che l'apparecchio e gli accessori non presentino danni dovuti al trasporto.
- Se possibile, conservate l'imballaggio fino alla scadenza della garanzia.

Pericolo!

L'apparecchio e il materiale d'imballaggio non sono giocattoli! I bambini non devono giocare con sacchetti di plastica, film e piccoli pezzi! Sussiste pericolo di ingerimento e soffocamento!

- Involucro del radiatore con 3 elementi riscaldanti
- Stelo tubolare (3 pz.)
- Passacavo grande (2x)
- Passacavo piccolo
- Copertura delle viti
- Base
- Materiale di montaggio

- Istruzioni per l'uso originali

3. Utilizzo proprio

L'apparecchio è destinato all'impiego in ambienti esterni protetti dalle intemperie (non esposti alla pioggia), garage o officine. Rispettate le distanze minime indicate al punto 5.1 Montaggio. L'apparecchio non è adatto come riscaldamento per fasciatoio e per asciugare asciugamani e tessuti.

Non coprite l'apparecchio – Pericolo di incendio! Il radiatore riscalda oggetti o persone irraggiati senza riscaldare direttamente l'aria.

Il radiatore non rientra nell'ambito di validità del regolamento (UE) 2015/1188. Non è concepito per creare o mantenere una sensazione di temperatura piacevole per le persone in ambienti interni.

L'apparecchio deve essere usato solamente per lo scopo a cui è destinato. Ogni altro tipo di uso che esuli da quello previsto non è conforme. L'utilizzatore/l'operatore, e non il produttore, è responsabile dei danni e delle lesioni di ogni tipo che ne risultino.

Tenete presente che i nostri apparecchi non sono stati progettati per l'impiego professionale, artigianale o industriale. Non riconosciamo alcuna garanzia se l'apparecchio viene usato in imprese commerciali, artigianali o industriali, o in attività equivalenti.

4. Caratteristiche tecniche

Tensione di rete:..... 220-240 V~ 50-60 Hz
 Potenza di riscaldamento massima:..... 2000 W
 Tipo di protezione: IPX4

5. Prima della messa in esercizio

Prima di inserire la spina nella presa di corrente assicuratevi che i dati sulla targhetta di identificazione corrispondano a quelli di rete.

Avvertenza!

Staccate sempre la spina di alimentazione prima di ogni impostazione all'utensile.

5.1 Montaggio

Avvertimento!

Tenete fra la griglia frontale e gli oggetti (per es. tende), pareti e altri elementi costruttivi a una distanza minima di 200 cm. La distanza laterale verso oggetti e pareti che non si trovano nell'area di irraggiamento deve essere di 50 cm. La distanza dal soffitto deve essere di almeno 50 cm.

Avvertenza! Gli elementi di montaggio necessari (viti, passacavi, etc.) si trovano tra la minuteria della confezione o sono già fissati all'apparecchio (per es. stelo tubolare).

5.1.1 Montaggio dello stelo (Fig. 2 – 4)

Avvertimento!

L'apparecchio deve essere fatto funzionare solo se completamente montato e in posizione verticale su una superficie stabile. L'impiego su una superficie instabile (per es. un letto) non è consentito.

1. Fig. 2: Avvitare lo stelo tubolare inferiore (10) con 4 viti M6 (A) alla base (12) e spingere la copertura delle viti (11) sullo stelo tubolare inferiore.
2. Fig. 3: Avvitare lo stelo tubolare centrale (9) con 4 viti M5x6 (B) allo stelo tubolare inferiore. Spingere il passacavo (8) sullo stelo tubolare centrale. Avvitare saldamente il passacavo.
3. Fig. 4: Aprite il controdado (6) ed estraete completamente il tubo telescopico (4). Serrate di nuovo saldamente il controdado (6). Spingere il passacavo più piccolo (5) sopra il tubo telescopico (4) e avvitarlo saldamente circa 8 cm al di sopra del controdado (6).
4. Fig. 4: Spingere il passacavo (8) dal basso sullo stelo tubolare superiore (7).
5. Fig. 4: Avvitare lo stelo tubolare superiore (7) con 4 viti M5x6 (C) allo stelo tubolare centrale (9). Avvitare saldamente il passacavo (8).
6. Fig. 5: Mettete l'involucro del radiatore (1) sul tubo telescopico (4). In ogni caso dovete

- bloccare con una mano il tubo telescopico. Fissate quindi l'involucro del radiatore con la vite (D) al tubolare telescopico (4). Serrate bene la vite ruotandola in senso orario.
- Fig. 5: Inserite il cavo di alimentazione nel passacavo (5/8). Il cavo di alimentazione viene inserito nei passacavi dall'alto verso il basso.

Ora il radiatore è completamente montato e pronto per l'esercizio.

5.1.2 Montaggio alla parete

Avvertimento!

Il montaggio su pareti verticali deve essere eseguito in posizione fissa ed orizzontale ad un'altezza di almeno 1,8m dal pavimento. La distanza dal soffitto deve essere almeno di 50 cm. I soffitti di legno possono diventare più scuri a causa della produzione di calore anche se le distanze minime sono rispettate. Il montaggio al soffitto non è consentito.

Accertatevi che nella zona dei fori non ci siano cavi elettrici o altre installazioni (per es. tubazioni dell'acqua). Fate attenzione che l'apparecchio sia ben fissato alla parete e allineato in orizzontale. Utilizzate solo materiale di fissaggio adatto e usate una parete portante, non facilmente infiammabile. I tasselli e le viti forniti sono adatti per: calcestruzzo, pietra naturale dalla struttura compatta, mattoni pieni, mattoni pieni di arenaria calcarea, mattoni pieni di calcestruzzo leggero e calcestruzzo cellulare (poroso).

- Togliete il supporto per parete già montato (Fig.1/Pos.3) dal retro dell'involucro.
- Utilizzate il supporto da parete come sagoma di trapanatura e segnate i fori superiori a un'altezza di almeno 185 cm dal pavimento. Segnate le posizioni dei fori inferiori. Eseguite i fori di fissaggio (Ø 6 mm). Inserite i tasselli e avvitate le viti di fissaggio nei tasselli fino al punto da poter agganciare il supporto da parete.
- Avvitate di nuovo bene il supporto da parete al retro dell'involucro del radiatore.
- Agganciate l'apparecchio con il supporto da parete alle viti. Tiratelo verso sinistra fino alla battuta e poi verso il basso fino alla battuta in modo che l'apparecchio sia ben agganciato.

5.1.3 Regolazione dell'inclinazione (Fig.5)

Avvertimento! Regolazione dell'inclinazione solo a involucro freddo.

Per la regolazione dell'inclinazione del radiatore allentate la vite (F) e inclinate l'involucro (circa 45 gradi è il massimo possibile) Serrate di nuovo saldamente la vite (F).

6. Uso

Attenzione! Prima della messa in esercizio verificate che la tensione disponibile corrisponda alla tensione indicata sulla targhetta di identificazione. Osservate le avvertenze di sicurezza descritte al punto 1.

Durante la prima messa in esercizio o dopo una prolungata pausa di esercizio è possibile percepire brevemente un odore. Non si tratta di un'anomalia.

Se nei primi minuti dovessero comparire delle macchie nere sugli elementi riscaldanti, ciò non influisce né sulla qualità né sulla potenza del riscaldatore.

6.1 Protezione antiribaltamento

L'apparecchio è dotato di un dispositivo di protezione antiribaltamento. Non appena l'apparecchio viene inclinato oltre una determinata angolazione, si spegne e, soltanto quando riportato in posizione verticale, si riaccende.

6.2 Regolare la potenza di riscaldamento (Fig. 1)

La potenza di riscaldamento viene regolata tirando una o più volte l'interruttore a strappo. La potenza di riscaldamento impostata è visualizzata sul display (2). Se è impostata la potenza di riscaldamento massima e viene attivato di nuovo l'interruttore a strappo, l'apparecchio si spegne.

6.3 Indicazione dei livelli di riscaldamento (Fig. 1/Pos. 2)

Senza potenza di riscaldamento = Indicazione „0“
650 W Potenza di riscaldamento = Indicazione „1“
1350 W Potenza di riscaldamento =
Indicazione „2“
2000 W Potenza di riscaldamento =
Indicazione „3“

7. Sostituzione del cavo di alimentazione

Pericolo!

Se il cavo di alimentazione di questo apparecchio viene danneggiato deve essere sostituito dal produttore, dal suo servizio di assistenza clienti o da una persona al pari qualificata al fine di evitare pericoli.

8. Pulizia, manutenzione e ordinazione dei pezzi di ricambio

Pericolo!

Prima di qualsiasi lavoro di pulizia staccate la spina dalla presa di corrente.

8.1 Pulizia

- Far eseguire i lavori di manutenzione e di riparazione esclusivamente da un officina elettrica autorizzata o dalla ISC GmbH.
- Per la pulizia del rivestimento usare un panno leggermente umido.
- Eliminate i depositi di polveri con un aspirapolvere.
- Non usare mai dei detergenti facilmente infiammabili.
- Per togliere la polvere dal riflettore e dagli elementi riscaldanti, usate un pennello con setole morbide e lunghe.
- Fate pulire l'apparecchio da un tecnico se molto sporco.

8.2 Manutenzione

All'interno dell'apparecchio non si trovano altre parti sottoposte ad una manutenzione qualsiasi.

8.3 Ordinazione di pezzi di ricambio:

Volendo commissionare dei pezzi di ricambio, si dovrebbe dichiarare quanto segue:

- modello dell'apparecchio
- numero dell'articolo dell'apparecchio
- numero d'ident. dell'apparecchio
- numero del pezzo di ricambio del ricambio necessitato.

Per i prezzi e le informazioni attuali si veda www.isc-gmbh.info

9. Anomalia

Se gli elementi riscaldanti non emettono calore, controllate se l'apparecchio è acceso. Se interviene il dispositivo automatico di disinserimento (fusibili) o FI, fate attenzione che non ci siano altri apparecchi che li facciano intervenire

Se l'apparecchio non dovesse funzionare nonostante la verifica delle cause sopra indicate, mettetevi in contatto con il servizio assistenza (in Germania ISC GmbH).

10. Smaltimento e riciclaggio

L'apparecchio si trova in un imballaggio per evitare i danni dovuti al trasporto. Questo imballaggio rappresenta una materia prima e può perciò essere utilizzato di nuovo o riciclato. L'apparecchio e i suoi accessori sono fatti di materiali diversi, per es. metallo e plastica. Gli apparecchi difettosi non devono essere gettati nei rifiuti domestici. Per uno smaltimento corretto l'apparecchio va consegnato ad un apposito centro di raccolta. Se non vi è noto nessun centro di raccolta, rivolgetevi per informazioni all'amministrazione comunale.

11. Conservazione

Conservate l'apparecchio e i suoi accessori in un luogo buio, asciutto, al riparo dal gelo e non accessibile ai bambini. La temperatura ottimale per la conservazione è compresa tra i 5 e i 30 °C. Conservate l'elettrotensile nell'imballaggio originale.



Solo per paesi membri dell'UE

Non smaltite gli elettrodomestici nei rifiuti domestici!

Secondo la direttiva europea 2012/19/CE sui rifiuti di apparecchiature elettriche ed elettroniche e il suo recepimento nelle normative nazionali, gli elettrodomestici usati devono venire raccolti separatamente e venire smaltiti in modo ecocompatibile.

Alternativa di riciclaggio alla richiesta di restituzione:
il proprietario dell'apparecchio elettrico è tenuto in alternativa, invece della restituzione, a collaborare in modo che lo smaltimento venga eseguito correttamente in caso ceda l'apparecchio. L'apparecchio vecchio può anche venire consegnato ad un centro di raccolta che provvede poi allo smaltimento secondo le norme nazionali sul riciclaggio e sui rifiuti. Non ne sono interessati gli accessori e i mezzi ausiliari senza elementi elettrici forniti insieme ai vecchi apparecchi.

La ristampa o l'ulteriore riproduzione, anche parziale, della documentazione o dei documenti d'accompagnamento dei prodotti è consentita solo con l'esplicita autorizzazione da parte della iSC GmbH.

Con riserva di apportare modifiche tecniche

Informazioni sul Servizio Assistenza

In tutti i Paesi indicati nel certificato di garanzia disponiamo di competenti partner per il Servizio Assistenza (per i relativi dati di contatto si veda il certificato di garanzia), che sono a vostra disposizione per tutte le richieste di assistenza come riparazione, fornitura di pezzi di ricambio e parti di usura o vendita di materiali di consumo.

Si deve tenere presente che le seguenti parti di questo prodotto sono soggette a un'usura naturale o dovuta all'uso ovvero che le seguenti parti sono necessarie come materiali di consumo.

Categoria	Esempio
Parti soggette ad usura *	Elemento riscaldanti
Materiale di consumo/parti di consumo *	
Parti mancanti	

* non necessariamente compreso tra gli elementi forniti!

In presenza di difetti o errori vi preghiamo di denunciare il caso sul sito internet www.isc-gmbh.info. Vi preghiamo di descrivere con precisione l'anomalia e a tal riguardo di rispondere in ogni caso alle seguenti domande:

- L'apparecchio ha già funzionato una volta o era difettoso fin dall'inizio?
- Avete notato qualcosa prima che si manifestasse il difetto (sintomo prima del difetto)?
- A vostro parere che cosa non funziona nell'apparecchio (sintomo principale)?
Descrivete che cosa non funziona.

Certificato di garanzia

Gentili clienti,

i nostri prodotti sono soggetti ad un rigido controllo di qualità. Se l'apparecchio non dovesse tuttavia funzionare correttamente, ci scusiamo e vi preghiamo di rivolgervi al nostro servizio di assistenza clienti all'indirizzo indicato in questa scheda di garanzia. Siamo a vostra disposizione anche telefonicamente al numero del Servizio Assistenza indicato. Per la rivendicazione dei diritti di garanzia vale quanto segue:

1. Le presenti condizioni di garanzia si rivolgono esclusivamente a consumatori, vale a dire a persone fisiche che non intendono utilizzare questo prodotto né in ambito professionale né per altre attività di lavoro autonomo. Le presenti condizioni di garanzia regolano prestazioni di garanzia supplementari che il produttore su indicato concede in aggiunta alla garanzia legale agli acquirenti di nuovi apparecchi. La presente garanzia non tocca i vostri diritti al ricorso in garanzia previsti dalla legge. Le nostre prestazioni di garanzia sono per voi gratuite.
2. La prestazione di garanzia riguarda esclusivamente i difetti di un nuovo apparecchio da voi acquistato del produttore di cui sopra, riconducibili a errori di materiale o di produzione, ed è limitata, a nostra discrezione, all'eliminazione di questi difetti dell'apparecchio o alla sostituzione dell'apparecchio stesso.
Tenete presente che i nostri apparecchi non sono stati costruiti per l'impiego artigianale, professionale o imprenditoriale. Pertanto un contratto di garanzia non viene concluso se l'apparecchio è stato usato entro il periodo di garanzia in attività artigianali, imprenditoriali o industriali o se è stato sottoposto a sollecitazioni equivalenti.
3. Sono esclusi dalla nostra garanzia:
 - Danni all'apparecchio causati dalla mancata osservanza delle istruzioni di montaggio o per un'installazione non corretta, dalla mancata osservanza delle istruzioni per l'uso (come ad es. collegamento a una tensione di rete o a un tipo di corrente non corretti), dalla mancata osservanza delle norme relative alla manutenzione e alla sicurezza, dall'esposizione dell'apparecchio a condizioni ambientali anomale o per la mancata esecuzione di pulizia e manutenzione.
 - Danni all'apparecchio dovuti a usi impropri o illeciti (come per es. sovraccarico dell'apparecchio o utilizzo di utensili di ricambio o accessori non consentiti), alla penetrazione di corpi estranei nell'apparecchio (come per es. sabbia, pietre o polvere, danni dovuti al trasporto), all'impiego della forza o a influenze esterne (come per es. danni causati da caduta).
 - Danni all'apparecchio o a parti di esso da ricondurre a un'usura comune, dovuta all'uso o di altro tipo naturale.
4. Il periodo di garanzia è 24 mesi e inizia a partire dalla data di acquisto dell'apparecchio. I diritti di garanzia devono essere fatti valere prima della scadenza del periodo di garanzia, entro due settimane dopo avere accertato il difetto. È esclusa la rivendicazione di diritti di garanzia dopo la scadenza del relativo periodo. La riparazione o la sostituzione dell'apparecchio non comporta una proroga del periodo di garanzia e con questa prestazione per l'apparecchio o per pezzi di ricambio eventualmente installati non inizia un nuovo periodo di garanzia. Ciò vale anche nel caso in cui si ricorra a un servizio sul posto.
5. Per rivendicare il diritto di garanzia vi preghiamo di comunicare che l'apparecchio è difettoso tramite sito internet: www.isc-gmbh.info. Tenete a portata di mano il documento di acquisto o altri documenti come prova dell'acquisto del vostro apparecchio nuovo. Apparecchi inviati senza i relativi documenti o senza targhetta d'identificazione sono esclusi dalla prestazione di garanzia perché non possono essere classificati in modo corrispondente. Se il difetto dell'apparecchio rientra nella nostra prestazione di garanzia, ricevete prontamente l'apparecchio riparato o un apparecchio nuovo.

Naturalmente effettuiamo a pagamento anche riparazioni sull'apparecchio che non rientrano o non rientrano più nella garanzia. A tale scopo inviate l'apparecchio all'indirizzo del nostro Centro Assistenza.

Per parti mancanti, di consumo e soggette a usura rimandiamo alle limitazioni di questa garanzia secondo le informazioni sul Servizio Assistenza di queste istruzioni per l'uso.

Nebezpečí!

Při používání přístrojů musí být dodržována určitá bezpečnostní opatření, aby se zabránilo zraněním a škodám. Přečtěte si proto pečlivě tento návod k obsluze / bezpečnostní pokyny. Dobře si ho/ je uložte, abyste měli tyto informace kdykoliv po ruce. Pokud předáte přístroj jiným osobám, předejte s ním prosím i tento návod k obsluze/ bezpečnostní pokyny. Nepřebíráme žádné ručení za škody a úrazy vzniklé v důsledku nedodržování tohoto návodu k obsluze a bezpečnostních pokynů.

POKYN! Přístroj disponuje ochranou pro případ převrácení. Pokud se přístroj nakloní více než pod určitým úhlem, vypne se a po narovnání se opět zapne.

1. Bezpečnostní pokyny**Nebezpečí!**

Přečtěte si všechny bezpečnostní pokyny a instrukce. Zanedbání při dodržování bezpečnostních pokynů a instrukcí mohou mít za následek úder elektrickým proudem, požár a/nebo těžká zranění. **Všechny bezpečnostní pokyny a instrukce si uložte pro budoucí použití.**

- Zkontrolujte, zda byl přístroj dodán v bezvadném stavu. Při případném poškození přístroj nezapojujte.
- Před každým provozem je třeba přístroj a zejména síťový kabel zkontrolovat, zda nejsou poškozené. V případě poškození se obraťte na ISC GmbH.
- Kabel ved'te tak, aby nehrozilo nebezpečí klopýtnutí o kabel.
- Síťové vedení neved'te přes ty části přístroje, které se při provozu zahřívají.
- Síťovou zástrčku nikdy nevytahujte ze zásuvky za síťový kabel! Přístroj nikdy nenoste za síťový kabel ani jím nepohybujte tažením za síťový kabel.
- Síťový kabel nikdy neovíjejte kolem přístroje.
- Dávejte pozor, abyste síťový kabel nepřiskřípli, neved'te ho přes ostré hrany, horké sporákové plotýnky nebo ho nepokládejte do otevřeného ohně.
- Přístroj nikdy neotvírejte a nedotýkejte se dílů pod napětím – nebezpečí ohrožení života!
- Přístroj nikdy neponořujte do vody – nebezpečí ohrožení života!

- Toto topidlo nepoužívejte v bezprostřední blízkosti vany, sprchy nebo bazénu.
- Přístroj nikdy neobsluhujte mokřima rukama.
- Přístroj umístěte tak, aby byla síťová zástrčka kdykoliv přístupná.
- Pokud je přístroj delší dobu mimo provoz, vytáhněte síťovou zástrčku!
- Přístroj neumísťujte bezprostředně pod zásuvkou.
- Kryt se může při delším provozu silně zahřát. Přístroj umístěte tak, aby byl vyloučen náhodný dotyk.
- Přístroj se nesmí provozovat v místnostech, ve kterých se používají nebo skladují zápalné látky (rozpuštědla atd.) nebo plyny.
- Přístroj neumísťujte do blízkosti lehké zápalných látek nebo plynů.
- Nepoužívejte v prostorách ohrožených ohněm (např. v dřevěné kůlně).
- Přístroj provozujte pouze s úplně odvinutým síťovým vedením.
- Není vhodné pro instalaci na pevně položená elektrická vedení.
- Přístroj nepoužívat v chovatelství nebo chovu zvířat.
- Do otvorů přístroje nezavádět žádná cizí tělesa - nebezpečí úderu elektrickým proudem a poškození přístroje .
- Děti a osoby pod vlivem léků nebo alkoholu nepouštějte do blízkosti přístroje.
- Údržbu a opravy smí provádět pouze autorizovaný odborný personál.
- Toto topidlo nepoužívejte s programovacím spínačem, časovým spínačem nebo jiným zařízením, které topidlo automaticky zapíná, protože existuje riziko požáru, pokud by bylo topidlo zakryté nebo špatně umístěné.
- Osoby, které se sprchují, nalézají se v nádobě naplněné vodou nebo ve vaně, nesmějí mít možnost dotknout se obslužných prvků.
- Přístroj se smí připojit pouze do uzemněné síťové zásuvky.
- Z důvodu elektrické bezpečnosti instalujte ochranný vypínač proti chybnému proudu (RCD).
- VAROVÁNÍ: Tento přístroj není vybaven zařízením k regulaci pokojové teploty. Topidlo nesmí být používáno v malých místnostech, kde bydlí takové osoby, které nemohou samy opustit danou místnost, ledaže by byla zajištěna stálá kontrola.
- Zapnutý nebo horký zářič nepřenášejte a nepohybujte s ním. Zářič vypněte, vytáhněte ho ze zásuvky a nechte ho vychladnout. Pozor: Zářič zůstává i po vypnutí několik

- minut horký.
- **Pozor! Přístroj nezakrývejte – nebezpečí požáru!**
- Tento přístroj směji používat děti starší 8 let a osoby se sníženými fyzickými, smyslovými nebo duševními schopnostmi nebo s nedostatečnými zkušenostmi a vědomostmi pouze tehdy, pokud jsou pod dohledem nebo byly poučeny ohledně bezpečného používání přístroje a rozumějí nebezpečím, které mohou v důsledku použití vzniknout. Děti si nesmějí s přístrojem hrát. Čištění a údržbu nesmějí provádět děti bez dohledu.
- Pokud děti do věku 3 let nejsou pod stálým dozorem, nesmějí se pohybovat v blízkosti přístroje.
- Děti od 3 let věku a do 8 let věku směji přístroj zapínat a vypínat pouze tehdy, pokud jsou pod dozorem nebo pokud byly poučeny ohledně bezpečného používání přístroje a z toho plynoucích nebezpečí. Předpokladem je umístění nebo instalace přístroje v jeho normální poloze v souladu s použitím. Děti od 3 let věku a do 8 let věku nesmějí strkat zástrčku do zásuvky, provádět nastavení přístroje, čistit přístroj a/nebo provádět uživatelskou údržbu.
- **Pozor – některé části přístroje mohou být velmi horké a mohou způsobit popáleniny. Mimořádná opatrnost je nutná v případě, že se v blízkosti přístroje nacházejí děti a osoby s nutností dohledu.**

2. Popis přístroje a rozsah dodávky

2.1 Popis přístroje (obr. 1)

- 1 Těleso zářiče se 3 topnými prvky
- 2 Indikace topného stupně
- 3 Nástěnný držák
- 4 Teleskopická trubka
- 5 Vodítko kabelu, malé
- 6 Zajišťovací matice
- 7 Nosná trubka, horní část
- 8 Vodítko kabelu, velké
- 9 Nosná trubka, středová
- 10 Nosná trubka, dolní
- 11 Šroubovací krytka
- 12 Podstavec

2.2 Rozsah dodávky

Zkontrolujte prosím úplnost výrobku na základě popsaného rozsahu dodávky. V případě

chybějících dílů se prosím obraťte nejpozději během 5 pracovních dnů po zakoupení výrobku za předložení platného dokladu o koupi na naše servisní středisko nebo prodejnu, kde jste přístroj zakoupili. Dbejte prosím na tabulku o záruce v servisních informacích na konci návodu.

- Otevřete balení a přístroj opatrně vyjměte z balení.
- Odstraňte obalový materiál a ochrany balení / dopravní pojistky (jsou-li k dispozici).
- Překontrolujte, zda je rozsah dodávky úplný.
- Zkontrolujte přístroj a příslušenství, zda nebyly při přepravě poškozeny.
- Balení si pokud možno uložte až do uplynutí záruční doby.

Nebezpečí!

Přístroj a obalový materiál nejsou dětská hračka! Děti si nesmějí hrát s plastovými sáčky, fóliemi a malými díly! Hrozí nebezpečí spolknutí a udušení!

- Těleso zářiče se 3 topnými prvky
- Nosná trubka (3dílná) s teleskopickou trubkou
- Vodítko kabelu, velké (2x)
- Vodítko kabelu, malé
- Šroubovací krytka
- Podstavec
- Montážní materiál
- Originální návod k použití

3. Použití podle účelu určení

Toto topidlo je určeno k používání v krytých venkovních prostorách (ne na dešti), v garáži nebo dílně. Dbejte minimálních vzdáleností uvedených v části 5.1 Montáž. Přístroj není vhodný k ohřívání přebalovacího pultu ani k sušení ručníků a textilií.

Přístroj nikdy nezakrývejte – nebezpečí požáru! Topidlo sáláním zahřívá blízké předměty nebo osoby, aniž by přímo zahřívalo vzduch.

Na topidlo se nevztahuje platnost nařízení (EU) 2015/1188. Není určeno pro vytváření nebo udržování teploty pocitově příjemné pro člověka v interiérech.

Přístroj smí být používán pouze podle svého účelu určení. Každé další, toto překračující použití, neodpovídá použití podle účelu určení. Za z toho vyplývající škody nebo zranění všeho druhu ručí uživatel/obsluhující osoba a ne výrobce.

Dbejte prosím na to, že naše přístroje nebyly podle svého účelu určeny konstruovány pro živnostenské, řemeslnické nebo průmyslové použití. Nepřebíráme proto žádné ručení, pokud je přístroj používán v živnostenských, řemeslných nebo průmyslových podnicích a při srovnatelných činnostech.

4. Technická data

Síťové napětí:220-240 V ~ 50-60 Hz

Max. topný výkon: 2000 W

Třída ochrany:IPX4

5. Před uvedením do provozu

Před zapnutím se přesvědčte, zda údaje na typovém štítku souhlasí s údaji sítě.

Varování!

Než začnete na přístroji provádět nastavení, vždy vytáhněte síťovou zástrčku ze zásuvky.

5.1. Montáž

Varování!

Udržujte minimální vzdálenost 200 cm mezi přední mřížkou a předměty (např. závěsy), stěnami a jinými stavebními prvky. Boční vzdálenost k předmětům nebo stěnám, které se nenacházejí v oblasti sálání, musí činit 50 cm. Vzdálenost ke stropu musí činit minimálně 50 cm.

Upozornění! Potřebné montážní díly (šrouby, vodička kabelu atd.) se nacházejí v tvarovaných dílech balení nebo u částí přístrojů (např. u nosné trubky).

5.1.1 Montáž stojanu (obr. 2–4)

Varování!

Přístroj smí být provozován pouze nastojato na stabilním podkladu a kompletně smontovaný. Používání přístroje na nestabilním podkladu (např. na posteli) není dovoleno.

1. Obr. 2: Dolní nosnou trubku (10) přišroubujte pomocí 4 šroubů M6 (A) na podstavec (12) a na dolní nosnou trubku nasuňte šroubovací krytku (11).
2. Obr. 3: Prostřední nosnou trubku (9) přišroubujte pomocí 4 šroubů M5x6 (B) na dolní nosnou trubku. Na prostřední nosnou trubku nasuňte vodičko kabelu (8). Vodičko

kabelu pevně přišroubujte.

3. Obr. 4: Uvolněte zajišťovací matici (6) a teleskopickou trubku (4) kompletně vytáhněte. Zajišťovací matici (6) opět utáhněte. Menší vodičko kabelu (5) nasuňte na teleskopickou trubku (4) a pevně ho přišroubujte cca 8 cm nad zajišťovací maticí (6).
4. Obr. 4: Na horní nosnou trubku (7) nasuňte zespoda vodičko kabelu (8).
5. Obr. 4: Horní nosnou trubku (7) přišroubujte pomocí 4 šroubů M5x6 (C) na prostřední nosnou trubku (9). Vodičko kabelu (8) pevně přišroubujte.
6. Obr. 5: Těleso zářiče (1) nasadte na teleskopickou trubku (4). Při tom bezpodmínečně držte jednou rukou teleskopickou trubku. Poté těleso zářiče zaaretujte na teleskopické trubce (4) pomocí šroubu (D). Šroub pevně utáhněte ve směru hodinových ručiček.
7. Obr. 5: Síťový kabel zacvakněte do vodiček kabelu (5/8). Síťový kabel se pomocí vodiček kabelu vede směrem dolů. Zářič je nyní kompletně smontován a je připraven k provozu.

5.1.2 Montáž na stěnu

Varování!

Je předepsaná vodorovná, pevná montáž na svislých stěnách ve výšce minimálně 1,8 m nad podlahou. Vzdálenost ke stropu musí činit minimálně 50 cm. Z důvodu vzniku tepla může i přes dodržení minimálních vzdáleností docházet k tmavnutí dřevěných stropů. Montáž na strop je nepřipustná.

Přesvědčte se o tom, že se v oblasti vrtaných otvorů nenalézají žádná elektrická vedení nebo jiné instalace (např. vodovodní trubky). Dbejte na to, aby byl přístroj na stěně umístěn pevně a vodorovně. Používejte pouze vhodný upevňovací materiál a montáž provádějte na nosnou zeď, která se nemůže snadno vznítit. Dodané hmoždinky a šrouby jsou vhodné pro: beton, přírodní kámen s hustou texturou, plné cihly, vápenopískové plné tvárnice, plné tvárnice z lehkého betonu a pórobeton (plynobeton).

1. Odstraňte předmontovaný držák na stěnu (obr. 1 / pol. 3) ze zadní strany tělesa přístroje.
2. Držák na stěnu použijte jako vodičko pro vrtání otvorů a vyznačte si horní otvory ve výšce nejméně 185 cm nad podlahou. Vyznačte si dolní otvory. Nyní upevňovací otvory vyvrtejte (Ø 6 mm). Do otvorů nasadte

hmoždinky a upevňovací šrouby utáhněte do hmoždinek natolik, aby na ně bylo možné držák na stěnu zavěsit.

3. Držák na stěnu opět přišroubujte na zadní stranu tělesa zářiče.
4. Přístroj zavěste prostřednictvím držáku na stěnu na instalované šrouby. Zatáhněte za přístroj až nadoraz doleva a poté až nadoraz dolů, aby se bezpečně usadil.

5.1.3 Nastavení sklonu (obr. 5)

Varování! Sklon přístroje nastavujte pouze tehdy, pokud je jeho těleso studené.

Pro nastavení sklonu tělesa zářiče uvolněte šroub (F) a nakloňte těleso dolů (max. možný sklon činí cca 45 °). Šroub (F) opět pevně utáhněte.

6. Obsluha

Pozor! Před uvedením do provozu zkontrolujte, zda existující napětí souhlasí s napětím uvedeným na typovém štítku. Dodržujte bezpečnostní pokyny uvedené v bodě 1.

Při prvním uvedení do provozu nebo po delší provozní přestávce může dojít ke krátkodobé tvorbě zápachu. Toto ovšem není žádná porucha.

Pokud by se během prvních minut na topných prvcích objevily černé skvrny, nemá to žádný vliv na kvalitu nebo výkon zářiče.

6.1 Ochrana proti převrácení

Přístroj disponuje ochranou pro případ převrácení. Jakmile se přístroj nakloní více než pod určitým úhlem, vypne se a po narovnání se opět zapne.

6.2 Nastavení topného výkonu (obr. 1)

Jedním nebo vícenásobným zatažením za šňůrku tahového spínače se nastaví požadovaný topný výkon.

Nastavený topný výkon se zobrazuje pomocí indikace (2). Pokud je nastaven nejvyšší topný výkon a opětovně se zatáhne za šňůrku spínače, přístroj se vypne.

6.3 Indikace topných stupňů (obr. 1 / pol. 2)

Bez topného výkonu = indikace „0“

Topný výkon 650 W = indikace „1“

Topný výkon 1 350 W = indikace „2“

Topný výkon 2 000 W = indikace „3“

7. Výměna síťového napájecího vedení

Nebezpečí!

Pokud je síťové napájecí vedení poškozeno, musí být nahrazeno výrobcem nebo jeho zákaznickým servisem nebo kvalifikovanou osobou, aby se zabránilo nebezpečím.

8. Čištění, údržba a objednání náhradních dílů

Nebezpečí!

Před všemi čisticími pracemi vytáhněte síťovou zástrčku z elektrické zásuvky.

8.1 Čištění

- Údržbové a opravárenské práce nechte provést výhradně v autorizované opravně nebo u firmy ISC GmbH.
- Na čištění krytu použijte lehce navlhčený hadr.
- Prachové nečistoty odstraňte vysavačem.
- Nikdy nepoužívejte snadno vznětlivé čisticí prostředky.
- Pro odstranění prachu na ochranné mřížce a topných prvcích použijte štětec s dlouhými měkkými štětinami.
- V případě silného znečištění nechte přístroj vyčistit odborníkem.

8.2 Údržba

Uvnitř přístroje se nenalézají žádné další díly vyžadující údržbu.

8.3 Objednání náhradních dílů:

Při objednávce náhradních dílů je třeba uvést následující údaje:

- Typ přístroje
- Číslo artiklu přístroje
- Identifikační číslo přístroje
- Číslo požadovaného náhradního dílu

Aktuální ceny a informace naleznete na www.isc-gmbh.info

9. Porucha

Pokud topné prvky nehřejí, zkontrolujte, jestli je přístroj zapnutý. Pokud sepnuly pojistky v domácnosti nebo FI, dbejte na to, abyste pojistky nezatěžovali žádnými dalšími přístroji s vysokým výkonem.

Pokud by přístroj ani po provedeném prověření výše zmíněných příčin nefungoval, spojte se s vaší zákaznickou službou (v Německu firma ISC GmbH).

10. Likvidace a recyklace

Tento přístroj je uložen v obalu, aby se zabránilo jeho poškození při přepravě. Tento obal je druhotná surovina, a proto může být použit opakovaně nebo může být odevzdán k recyklaci. Přístroj a jeho příslušenství jsou vyrobeny z různých materiálů, např. z kovů a plastů. Defektní přístroje nepatří do domovního odpadu. K odborné likvidaci by měl být přístroj odevzdán na příslušném sběrném místě. Pokud žádné takové sběrné místo neznáte, informujte se v sídle místní samosprávy.

11. Uložení

Přístroj a jeho příslušenství skladujte na tmavém, suchém a nezamrzajícím místě. Optimální skladovací teplota se pohybuje mezi 5 a 30 °C. Přístroj uchovávejte v originálním balení.



Jen pro země EU

Elektrické nářadí a přístroje neodhazujte do domovního odpadu!

Podle evropské směrnice 2012/19/ES o odpadních elektrických a elektronických zařízeních (OEEZ) a při prosazování národního práva musí být spotřebované elektrické nářadí sbíráno samostatně a musí být dopraveno do odpovídajícího ekologického recyklačního závodu.

Alternativa recyklace k výzvě na zpětné odeslání výrobku:

Vlastník elektrického přístroje je povinen alternativně namísto zpětného odeslání zařízení spolupůsobit při jeho správném zužitkování v případě, že se vzdá jeho vlastnictví. Starý přístroj lze v takovém případě odevzdat také ve sběrně, která provede odstranění ve smyslu národního zákona o recyklaci a odpadech. Tyto předpisy se nevztahují na díly příslušenství a pomocné prostředky bez elektrických součástí přidané ke starým přístrojům.

Patisk nebo jiné rozmnožování dokumentace a průvodních listin, také ve výtazích, je přípustný pouze s výslovným souhlasem firmy iSC GmbH.

Technické změny vyhrazeny

Servisní informace

Ve všech zemích uvedených v záručním listu máme kompetentní servisní partnery, jejichž kontaktní údaje naleznete v záručním listu. Jsou Vám k dispozici pro všechny servisní požadavky jako opravy, objednávání náhradních a rychle opotřebitelných dílů nebo nákup spotřebních materiálů.

Je třeba dbát na to, že u tohoto přístroje podléhají následující díly opotřebením přiměřenému použití nebo přirozenému opotřebením, resp. jsou potřebné jako spotřební materiál.

Kategorie	Příklad
Rychle opotřebitelné díly*	Topný prvek
Spotřební materiál/spotřební díly*	
Chybějící díly	

* není nutně obsaženo v rozsahu dodávky!

V případě nedostatků nebo chyb Vás žádáme, abyste příslušnou chybu nahlásili na internetové stránce www.isc-gmbh.info. Dbejte prosím na přesný popis chyby a odpovězte přitom v každém případě na následující otázky:

- Fungoval přístroj předtím nebo byl od začátku defektní?
- Všimli jste si něčeho před vyskytnutím poruchy (příznak před poruchou)?
- Jakou chybnou funkci přístroj podle Vašeho názoru vykazuje (hlavní příznak)? Popište tuto chybnou funkci.

Záruční list

Vážená zákaznice, vážený zákazník,
naše výrobky podléhají přísné kontrole kvality. Pokud i přesto tento přístroj bezvadně nefunguje, je nám to velice líto a prosíme Vás, abyste se obrátili na naši servisní službu na adrese uvedené na tomto záručním listu. Rádi Vám budeme k dispozici také telefonicky na uvedeném servisním telefonním čísle. Pro uplatňování požadavků poskytnutí záruky platí následující:

1. Tyto záruční podmínky jsou určeny výlučně pro spotřebitele, tzn. fyzické osoby, které tento výrobek nebudou používat ani v rámci své profesní, ani jiné výdělečně činné aktivity. Tyto záruční podmínky upravují dodatečné záruky, které níže uvedený výrobce poskytuje kupujícím nových přístrojů navíc k zákonné záruce. Vaše zákonem stanovené nároky na záruku zůstanou touto zárukou nedotčeny. Naše záruka je pro Vás bezplatná.
2. Záruka se vztahuje výhradně na nedostatky na vámi zakoupeném novém přístroji níže uvedeného výrobce, které jsou způsobené chybou materiálu nebo výrobní chybou, a podle našeho uvážení je omezena na odstranění těchto nedostatků na přístroji nebo výměnu přístroje. Dbejte prosím na to, že naše přístroje nebyly podle svého účelu určeny konstruovány pro živnostenské, řemeslnické nebo odborné použití. Záruční smlouva se proto nenaplní, pokud byl přístroj během záruční doby používán v živnostenských, řemeslnických nebo průmyslových podmínkách nebo byl vystaven srovnatelnému zatížení.
3. Z naší záruky jsou vyloučeny:
 - Škody na přístroji, které vznikly nedodržením montážního návodu nebo na základě neoborné instalace, nedodržením návodu k použití (jako např. připojení na chybné síťové napětí nebo druh el. proudu), nebo nedodržením pokynů k údržbě a bezpečnostních pokynů, vystavením přístroje nepřírodným povětrnostním podmínkám nebo nedostatečnou péčí a údržbou.
 - Škody na přístroji, které vznikly neoprávněným nebo nesprávným použitím (jako např. přetížení přístroje nebo použitím neschválených přídatných nástrojů nebo příslušenství), vniknutím cizích těles do přístroje (jako např. písek, kameny nebo prach, škody při přepravě), používáním násilí nebo cizím působením (jako např. škody způsobené pádem).
 - Škody na přístroji nebo na dílech přístroje, které jsou způsobeny běžným opotřebením přiměřeného použití nebo jiným přirozeným opotřebením.
4. Záruční doba činí 24 měsíců a začíná datem koupě přístroje. Požadavky poskytnutí záruky musí být uplatňovány před uplynutím záruční doby během dvou týdnů poté, co byla vada zjištěna. Uplatňování požadavků poskytnutí záruky po uplynutí záruční doby je vyloučeno. Oprava nebo výměna přístroje nevede ani k prodloužení záruční doby, ani nedojde tímto výkonem k zahájení nové záruční doby pro tento přístroj nebo pro jakékoli zabudované náhradní díly. To platí také při využití místního servisu.
5. Pro uplatňování požadavků na poskytnutí záruky nahlaste prosím váš defektní přístroj na: www.isc-gmbh.info. Mějte připravenou nákupní účtenku nebo jiné doklady o vašem nákupu. Přístroje, které jsou zaslány bez odpovídajících dokladů a bez typového štítku, jsou ze záručního plnění vyloučeny z důvodu nedostatečné možnosti jednoznačného přiřazení. Pokud je defekt přístroje zahrnut v naší záruce, obdržíte obratem zpátky opravený nebo nový přístroj.

Samozřejmě Vám rádi odstraníme nedostatky na přístroji na Vaše náklady, pokud tyto nedostatky nejsou nebo už nejsou zahrnuty v rozsahu záruky. V takovém případě nám prosím zašlete přístroj na naši servisní adresu.

V případě rychle opotřebitelných dílů, spotřebních dílů a chybějících dílů poukazujeme na omezení této záruky podle servisních informací uvedených v tomto návodu k obsluze.

Nebezpečenstvo!

Pri používaní prístrojov sa musia dodržiavať príslušné bezpečnostné opatrenia, aby bolo možné zabrániť prípadným zraneniam a vecným škodám. Preto si starostlivo prečítajte tento návod na obsluhu/bezpečnostné pokyny. Následne ich starostlivo uschovajte, aby ste mali vždy k dispozícii potrebné informácie. V prípade, že budete prístroj požičiavať tretím osobám, prosím odovzdajte im spolu s prístrojom tento návod na obsluhu/bezpečnostné pokyny. Nepreberáme žiadne ručenie za nehody ani škody, ktoré vzniknú nedodržaním tohto návodu na obsluhu a bezpečnostných pokynov.

UPOZORNENIE! Prístroj je vybavený ochranou proti prevráteniu. Ak sa prístroj preklopí viac ako v určitom uhle, dôjde k jeho vypnutiu a po opätovnom postavení sa prístroj znovu zapne.

1. Bezpečnostné pokyny**Nebezpečenstvo!**

Prečítajte si všetky bezpečnostné predpisy a pokyny. Nedostatky pri dodržovaní bezpečnostných predpisov a pokynov môžu mať za následok úraz elektrickým prúdom, vznik požiaru a/alebo ťažké poranenia. **Všetky bezpečnostné predpisy a pokyny si odložte pre budúce použitie.**

- Skontrolujte, či bol zakúpený prístroj dodaný v bezchybnom stave. Pri prípadných poškodeniach prístroj nezapojujte.
- Pred každým uvedením do prevádzky sa musí skontrolovať, či nie je poškodený prístroj a obzvlášť sieťový kábel. Pri poškodeniach sa obráťte na spoločnosť ISC GmbH.
- Ukladajte sieťový kábel tak, aby nebolo možné o kábel zakopnúť.
- Sieťové vedenie neviest cez horúce časti prístroja pri prevádzke.
- Nevyťahovať sieťovú zástrčku von zo zásuvky ťahaním za sieťové vedenie! Prístroj nikdy nenosiť zavesený za sieťové vedenie ani ním nepohybovať ťahaním za kábel.
- Nikdy nenamotávať sieťové vedenie okolo prístroja.
- Sieťové vedenie nikdy nezvieriť, neťahat cez ostré hrany, neviest cez horúce predmety alebo otvorený oheň.
- Prístroj nikdy neotvárať a nedotýkať

sa súčasťou pod napätím – životné nebezpečenstvo!

- Prístroj nikdy neponárať do vody – životné nebezpečenstvo!
- Vykurovací prístroj nepoužívajte v bezprostrednej blízkosti vane, sprchy alebo bazénu.
- Nikdy sa nedotýkať prístroja mokrymi rukami.
- Prístroj umiestniť tak, aby bola sieťová zástrčka vždy prístupná.
- Ak je prístroj dlhší čas mimo prevádzky, vytiahnuť elektrickú zástrčku zo siete!
- Prístroj neumiestňovať bezprostredne pod zásuvku.
- Kryt prístroja sa môže pri dlhšej prevádzke silno zohriať. Prístroj umiestniť tak, aby bolo vylúčené náhodné dotknutie.
- Prístroj nesmie byť prevádzkovaný v miestnostiach, v ktorých sa používajú alebo skladujú horľavé látky (napr. rozpúšťadlá apod.) alebo plyny.
- Lahko zápalné látky alebo plyny držať mimo dosahu prístroja.
- Neprevádzkovať v miestnostiach ohrozených vznikom požiaru (napr. drevené stodoly).
- Vykurovací prístroj prevádzkovať len s úplne odrolovaným sieťovým vedením.
- Nevhodné pre inštaláciu na pevne uloženom elektrickom vedení.
- Prístroj nepoužívať pri chove zvierat resp. v odchovných závodoch.
- Do otvorov prístroja nevkladať žiadne cudzie predmety – nebezpečenstvo elektrického úrazu a poškodenia prístroja.
- Prístroj je potrebné umiestniť mimo dosahu detí, rovnako ako aj osôb pod vplyvom liekov alebo alkoholu.
- Údržbové práce a opravy smú byť vykonávané len autorizovaným odborným personálom.
- Tento vykurovací prístroj nepoužívať s programovateľným spínačom, časovým spínačom alebo podobným zariadením, ktoré by vykurovací prístroj automaticky zapínalo, pretože hrozí riziko požiaru, pokiaľ by bol vykurovací prístroj vypnutý alebo nesprávne postavený.
- Obslužné prvky prístroja nesmú byť umiestnené tak, aby sa ich mohla dotknúť osoba stojaca pod sprchou, v nádobe naplnenej tekutinou alebo vo vani.
- Prístroj zapojovať len na uzemnenú sieťovú zásuvku.
- Z dôvodu elektrickej bezpečnosti nainštaluje prúdový chránič proti chybovému prúdu

- (RCD).
- **VÝSTRAHA:** Tento prístroj nie je vybavený zariadením na reguláciu teploty v miestnosti. Ohrievač sa nesmie používať v malých miestnostiach, ktoré sú obývané takými osobami, ktoré nie sú schopné samostatne opustiť danú miestnosť, pokiaľ nie je zaručená neustála kontrola.
- Nehýbte ani neprenášajte zapnutý vykurovací prístroj. Vypnite ho, vytiahnite zástrčku to zásuvky a nechajte prístroj vychladnúť. Pozor: Vykurovací prístroj je po vypnutí ešte niekoľko minút horúci.
- **Pozor!** Prístroj neprikrývať – nebezpečenstvo požiaru!
- Tento prístroj smie byť používaný deťmi vo veku 8 rokov a staršími, ako aj osobami so zníženými psychickými, senzorickými alebo mentálnymi schopnosťami alebo nedostatkami skúseností a vedomostí, pokiaľ budú pod dohľadom alebo budú poučené ohľadne bezpečného používania prístroja a o príslušných z toho plynúcich rizikách. Deti sa nesmú s prístrojom hrať. Čistenie a užívateľskú údržbu nesmú vykonávať deti, pokiaľ nie sú pod dozorom.
- Deti mladšie ako 3 roky sa musia držať mimo dosah vždy, pokiaľ nie sú neustále pod dohľadom.
- Deti vo veku od 3 rokov a mladšie ako 8 rokov smú tento prístroj zapínať a vypínať len pokiaľ budú pod dohľadom, alebo ak boli poučené ohľadne bezpečného používania prístroja a porozumeli z toho plynúcim rizikám, avšak za predpokladu, že je prístroj umiestnený alebo nainštalovaný vo svojej normálnej prevádzkovej polohe. Deti vo veku od 3 rokov a mladšie ako 8 rokov nesmú zapájať zástrčku do zásuvky, nesmú regulovať prístroj, čistiť prístroj a/alebo nesmú vykonávať údržbu užívateľom.
- **Pozor – Niektoré diely výrobku sa môžu zohriať na veľmi vysokú teplotu a spôsobiť popáleniny. Obzvlášť veľká opatrnosť je potrebná, pokiaľ sú prítomné deti a nesvojprávne osoby.**

2. Popis prístroja a objem dodávky

2.1 Popis prístroja (obr. 1)

- 1 Teleso žiariča s 3 vykurovacími prvkami
- 2 Zobrazenie stupňa vykurovania
- 3 Nástenný držiak
- 4 Teleskopická trubica
- 5 Vedenie kábla malé
- 6 Aretačná matica
- 7 Stojan horný
- 8 Vedenie kábla veľké
- 9 Stojan prostredný
- 10 Stojan dolný
- 11 Krytka skrutiek
- 12 Podstavec

2.2 Objem dodávky

Prosím, skontrolujte kompletnosť výrobku na základe uvedeného objemu dodávky. V prípade chýbajúcich častí sa prosím obráťte najneskôr do 5 pracovných dní od zakúpenia výrobku s predložením platného dokladu o kúpe na naše servisné stredisko alebo na obchod, v ktorom ste prístroj zakúpili. Prosím, dbajte pritom na záručnú tabuľku uvedenú v servisných informáciách na konci návodu.

- Otvorte balenie a opatrne vyberte prístroj von z balenia.
- Odstráňte obalový materiál ako aj obalové/transportné poistky (pokiaľ sú obsiahnuté).
- Skontrolujte, či obsah dodávky kompletný.
- Skontrolujte, či nedošlo k poškodeniu prístroja a príslušenstva transportom.
- Pokiaľ možno, uschovajte si obal až do konca záručnej doby.

Nebezpečenstvo!

Prístroj a obalový materiál nie sú hračky! Deti sa nesmú hrať s plastovými vreckami, fóliami ani malými dielmi! Hrozí nebezpečenstvo prehltnutia a udusení!

- Teleso žiariča s 3 vykurovacími prvkami
- Stojan (3dielny) s teleskopickou trubicou
- Vedenie kábla veľké (2x)
- Vedenie kábla malé
- Krytka skrutiek
- Podstavec
- Montážny materiál
- Originálny návod na obsluhu

3. Správne použitie prístroja

Vykurovací prístroj je určený pre použitie v exteriéroch chránených pred poveternostnými vplyvmi (nie v daždi), garážach alebo dielňach. Prosím dodržujte minimálne odstup uvedené v odseku 5.1 Montáž. Prístroj nie je vhodný ako ohrievač pre prebaľovací pult ani na sušenie uterákov a textílií.

Prístroj nezakrývajte – nebezpečenstvo požiaru! Vykurovací prístroj pritom ohrieva ožarované predmety alebo osoby bez toho, aby pritom priamo zohrieval vzduch miestnosti.

Vykurovací prístroj leží mimo rozsah platnosti nariadenia (EÚ) 2015/1188. Nie je určený na to, aby v interiéroch vytvoril a udržal pre ľudí príjemný pocit teploty.

Prístroj smie byť použitý len na ten účel, na ktorý bol určený. Akékoľvek iné odlišné použitie sa považuje za nesplňajúce účel použitia. Za škody alebo zranenia akéhokoľvek druhu spôsobené nesprávnym používaním ručí používateľ / obsluhujúca osoba, nie však výrobca.

Prosím berte ohľad na skutočnosť, že naše prístroje neboli svojim určením konštruované na profesionálne, remeselnícke ani priemyselné použitie. Nepreberáme žiadne záručné ručenie, ak sa prístroj bude používať v profesionálnych, remeselníckych alebo priemyselných prevádzkach ako aj na činnosti rovnocenné s takýmto použitím.

4. Technické údaje

Sieťové napätie:220-240 V ~ 50-60 Hz
 Vykurovací výkon max.: 2000 W
 Druh ochrany:IPX4

5. Pred uvedením do prevádzky

Presvedčte sa pred zapojením prístroja do siete o tom, či údaje na typovom štítku prístroja súhlasia s údajmi elektrickej siete.

Výstraha!

Skôr než začnete na prístroji robiť akékoľvek nastavenia, vyťahnite zo siete elektrický kábel.

5.1 Montáž

Výstraha!

Dodržiavajte minimálny odstup 200 cm medzi prednou mrežou a predmetmi (napr. závesmi), stenami a inými stavebnými prvkami. Postranný odstup od predmetov alebo stien, ktoré sa nenachádzajú v oblasti žiarenia, musí byť 50 cm. Odstup od stropu musí byť minimálne 50 cm.

Upozornenie! Potrebné montážne diely (skrutky, vedenia kábla atď.) sa nachádzajú v tvarovaných častiach balenia alebo na častiach prístroja (napr. na podstavci).

5.1.1 Montáž stojanu (obr. 2 – 4)

Výstraha!

Prístroj smie byť používaný len v stojacej polohe na stabilnej ploche a v kompletne zmontovanom stave. Používanie na nestabilnej ploche (napr. na posteli) nie je prípustné.

1. Obr. 2: Priskrutkujte dolný stojan (10) pomocou 4 skrutiek M6 (A) na podstavec (12) a nasuňte krytku skrutiek (11) na dolný stojan.
2. Obr. 3: Priskrutkujte prostredný stojan (9) pomocou 4 skrutiek M5x6 (B) na dolný stojan. Nasuňte vedenie kábla (8) na prostredný stojan. Vedenie kábla pevne priskrutkujte.
3. Obr. 4: Uvoľnite aretačnú maticu (6) a teleskopickú trubicu (4) kompletne vysuňte. Aretačnú maticu (6) znovu pevne dotiahnite. Nasuňte menšie vedenia kábla (5) na teleskopickú trubicu (4) a priskrutkujte ho cca 8 cm nad aretačnou maticou (6).
4. Obr. 4: Nasuňte vedenie kábla (8) smerom zdola na horný stojan (7).
5. Obr. 4: Priskrutkujte horný stojan (7) pomocou 4 skrutiek M5x6 (C) na prostredný stojan (9). Vedenie kábla (8) pevne priskrutkujte.
6. Obr. 5: Nasad'te teleso žiariča (1) na teleskopickú trubicu (4). Bezpodmienečne pritom jednou drzte teleskopickú trubicu do protismeru. Nakoniec zafixujte teleso žiariča pomocou skrutky (D) na teleskopickú trubicu (4). Skrutku pritom dotiahnite v smere hodinových ručičiek.
7. Obr. 5: Zaved'te sieťový kábel do vedenia kábla (5/8). Sieťový kábel je vedený vo vedeniach kábla smerom nadol.

Žiarič je teraz kompletne namontovaný a pripravený k prevádzke.

5.1.2 Nástenná montáž

Výstraha!

Je predpísaná vodorovná, lokálna pevná montáž na zvislú stenu vo výške minimálne 1,8 m nad podlahou. Odstup od stropu musí byť minimálne 50 cm. Z dôvodu vytvárania tepla môže dôjsť u drevených stropoch napriek dodržaniu minimálnych odstupov k ich stmavnutiu. Montáž na strop je neprípustná.

Zabezpečte, aby v oblasti určenej na vrtanie dier neboli žiadne elektrické vedenia ani iné inštalácie (napr. vodovodné potrubia). Dbajte na pevné, vodorovné pripevnenie prístroja na stenu. Používajte len vhodný upevňovací materiál na stene s potrebnou nosnosťou a z materiálu, ktorý nie je ľahko zápalný. Dodané kolíky a skrutky sú vhodné pre: betón, prírodný kameň s tesným spojením, plné tehly, plné vápencové tvárnice, tvárnice z ľahkého betónu a pórobetón (plynový betón).

1. Odoberte predmontovaný nástenný držiak (obr. 1/pol. 3) zo zadnej strany telesa prístroja.
2. Nástenný držiak použite ako šablónu na vrtanie a vyznačte horné diery na vrtanie vo výške minimálne 185 cm nad podlahou. Vyznačte dolné diery na vrtanie. Vyvrtajte upevňovacie otvory (Ø 6 mm). Vložte upevňovacie kolíky do otvorov v stene a naskrutkujte kolíky tak, aby bolo možné zavesiť nástenný držiak.
3. Naskrutkujte nástenný držiak znovu naspäť na zadnú stranu telesa žiariča.
4. Zavesíte prístroj pomocou nástenného držiaka na pripravené skrutky. Potiahnite ho až na doraz smerom doľava a potom až na doraz smerom nadol, aby prístroj visel bezpečne.

5.1.3 Nastavenie uhlu sklonu (obr. 5)

Výstraha! Nastavenie uhlu sklonu len v prípade studeného prístroja.

Na nastavenie uhlu sklonu telesa žiariča uvoľnite skrutku (F) a nakloňte teleso prístroja (cca 45° max. možný uhol) smerom nadol. Skrutku (F) potom znovu pevne dotiahnite.

6. Obsluha

Pozor! Skontrolujte pred uvedením do prevádzky, či sa prítomné napätie zhoduje s napätím uvedeným na typovom štítku prístroja. Dodržiavajte bezpečnostné pokyny uvedené v bode 1 tohto návodu.

Pri prvom uvedení do prevádzky alebo po dlhšej prevádzkovej prestávke môže dôjsť ku krátkodobému tvoreniu zápachu. Nie je to žiadna porucha.

Ak by sa mali behom prvých minút vyskytnúť na vykurovacích prvkoch čierne flaky, neovplyvňuje to ani kvalitu ani výkon žiariča.

6.1 Ochrana proti prevráteniu

Prístroj je vybavený ochranou proti prevráteniu. Ak sa prístroj preklopí vo väčšom uhle, tak sa vypne a po opätovnom priamom postavení sa znovu zapne.

6.2 Nastavenie vykurovacieho výkonu (obr. 1)

Jedným alebo viacerými potiahnutiami za lanko ťahového spínača sa nastaví požadovaný vykurovací výkon.

Nastavený vykurovací výkon môžete odčítať na zobrazení (2). V prípade, že je nastavený najvyšší vykurovací stupeň a ťahový spínač sa potiahne ešte raz, tak sa prístroj vypne.

6.3 Zobrazenie vykurovacích stupňov (obr. 1/pol. 2)

Žiaden vykurovací výkon = ukazovateľ „0“
650 W vykurovací výkon = ukazovateľ „1“
1350 W vykurovací výkon = ukazovateľ „2“
2000 W vykurovací výkon = ukazovateľ „3“

7. Výmena sieťového prípojného vedenia

Nebezpečenstvo!

V prípade poškodenia sieťového prípojného vedenia prístroja sa musí vedenie vymeniť výrobcom alebo jeho zákazníckym zastúpením alebo podobne kvalifikovanou osobou, aby sa zabránilo rizikám.

8. Čistenie, údržba a objednanie náhradných dielov

Nebezpečenstvo!

Pred všetkými údržbovými a čistiacimi prácami vytiahnite kábel zo siete.

8.1 Čistenie

- Údržbové práce a opravy smú byť vykonávané výlučne len autorizovaným elektro-servisom alebo spoločnosťou ISC

- GmbH.
- Na čistenie krytu prístroja používať len vlhkú utierku.
- Znečistenie prachom odstraňovať pomocou vysávača.
- Nikdy nepoužívať ľahko horľavé čistiace prostriedky.
- Na odstránenie prachu z ochrannej mriežky a vykurovacích prvkov používajte štetec s dlhými mäkkými štetinkami.
- V prípade silného znečistenia nechajte prístroj vyčistiť odborníkovi.

8.2 Údržba

Vo vnútri prístroja sa nenachádzajú žiadne ďalšie diely vyžadujúce údržbu.

8.3 Objednávanie náhradných dielov:

Pri objednávaní náhradných dielov je potrebné uviesť nasledovné údaje:

- Typ prístroja
- Výrobné číslo prístroja
- Identifikačné číslo prístroja
- Číslo potrebného náhradného dielu

Aktuálne ceny a informácie nájdete na stránke www.isc-gmbh.info

9. Porucha

Pokiaľ vykurovacie prvky nevyžarujú žiadne teplo, prosím skontrolujte, či je prístroj zapnutý. Pokiaľ dochádza k vypínaniu bytovej poisťky alebo FI, dbajte na to, aby poisťku dodatočne nezaťažovali žiadne iné výkonnostne silné prístroje.

Pokiaľ by prístroj nefungoval napriek kontrole vyššie uvedených príčin, spojte sa s vaším zákazníckym servisom (v Nemecku s firmou ISC GmbH).

10. Likvidácia a recyklácia

Prístroj sa nachádza v obale za účelom zabránenia poškodeniu pri transporte. Tento obal je vyrobený zo suroviny a tým pádom je ho možné znovu použiť alebo sa môže dať do zberu na recykláciu surovín. Prístroj a jeho príslušenstvo sa skladajú z rôznych materiálov, ako sú napr. kovy a plasty. Poškodené prístroje nepatria do domového odpadu. Prístroj by sa mal odovzdať k odbornej likvidácii na príslušnom zbernom mieste. Pokiaľ Vám nie je známe takéto zberné miesto,

informujte sa prosím na miestnej samospráve.

11. Uloženie

Skladujte prístroj a jeho príslušenstvo na tmavom, suchom a nezamrzajúcom mieste. Optimálna teplota pre skladovanie je medzi 5 až 30°C. Skladujte tento prístroj v originálnom balení.



Len pre krajiny EÚ

Neodstraňujte elektrické prístroje ako domový odpad!

Podľa Európskej smernice 2012/19/ES o odpade z elektrických a elektronických zariadení (OEEZ) a v súlade s národnými právnymi predpismi sa musia použité elektronické prístroje odovzdať do triedeného zberu a musí sa zabezpečiť ich špecifické spracovanie v súlade s ochranou životného prostredia (recyklácia).

Recyklačná alternatíva k výzve na spätné zaslanie výrobku:

Majiteľ elektrického prístroja je alternatívne namiesto spätnej zásielky povinný spolupracovať pri riadnej recyklácii prístroja v prípade vzdania sa jeho vlastníctva. Starý prístroj môže byť za týmto účelom taktiež prenechaný zbernému miestu, ktoré vykoná odstránenie v zmysle národného zákona o recyklácii a odpadovom hospodárstve. Netýka sa to dielov príslušenstva, priložených k starým prístrojom a pomocných prostriedkov bez elektronických komponentov.

Dodatočná tlač alebo iné reprodukovanie dokumentácie a sprievodných dokladov výrobkov, taktiež ich častí, je prípustná len s výslovným súhlasom spoločnosti iSC GmbH.

Technické zmeny vyhradené

Servisné informácie

Vo všetkých krajinách uvedených na záručnom liste máme kompetentných servisných partnerov, ktorých kontakty je možné prevziať zo záručného listu. Sú Vám k dispozícii pre akékoľvek servisné požiadavky ako opravy, objednávanie náhradných a opotrebovaných dielov alebo nákup spotrebných materiálov.

Je potrebné dbať na to, že v prípade tohto výrobku podliehajú nasledujúce diely bežnému pracovnému alebo prirodzenému opotrebeniu, resp. sú nasledujúce diely považované za spotrebný materiál.

Kategória	Príklad
Diely podliehajúce opotrebeniu*	Vykurovací prvok
Spotrebný materiál / spotrebné diely*	
Chýbajúce diely	

* nie je bezpodmienečne obsiahnuté v objeme dodávky!

V prípade nedostatkov alebo chýb Vás prosíme, aby ste príslušnú chybu nahlásili na adrese www.isc-gmbh.info. Prosím, dbajte na presný popis chyby a odpovedzte pritom v každom prípade na nasledujúce otázky:

- Fungoval prístroj predtým alebo bol od začiatku chybný?
- Všimli ste si niečo pred vyskytnutím poruchy (symptóm pred poruchou)?
- Aké chybné funkcie podľa Vás prístroj vykazuje (hlavný symptóm)?
Popíšte túto chybnú funkciu.

Záručný list

Vážená zákazníčka, vážený zákazník, naše výrobky podliehajú prísnej kontrole kvality. V prípade, že nebude prístroj napriek tomu bezchybne fungovať, je nám to veľmi ľúto a prosíme Vás, aby ste sa obrátili na našu servisnú službu na adrese uvedenej na tomto záručnom liste. Radi Vám budeme k dispozícii taktiež telefonicky na uvedenom servisnom telefónnom čísle. Pre uplatnenie nárokov na záručné plnenie platia nasledujúce podmienky:

1. Tieto záručné podmienky sa týkajú výlučne štandardných spotrebiteľov, t.j. takých osôb, ktoré tento výrobok nechcú používať na účely v rámci svojich remeselníckych činností ani na iné samostatne zárobkové činnosti. Tieto záručné podmienky upravujú dodatočné záručné plnenia, ktoré nižšie uvedený výrobca poskytuje kupujúcim svojich nových prístrojov dodatočne k zákonnej záruke. Vaše zákonné nároky na záruku nie sú touto zárukou dotknuté. Naše záručné plnenie je pre Vás zadarmo.
2. Záručné plnenie sa vzťahuje výlučne len na nedostatky na Vami zakúpenom novom prístroji nižšie uvedeného výrobcu, ktoré sú spôsobené chybami materiálu alebo výrobnými chybami, a podľa nášho uváženia sa obmedzuje na odstránenie týchto nedostatkov na prístroji alebo výmenu prístroja. Prosím, dbajte na to, že naše prístroje neboli svojim určením konštruované na profesionálne, remeselnícke ani odborné použitie. Táto záručná zmluva sa preto neuzatvára, ak sa prístroj počas záručnej doby používal v profesionálnych, remeselníckych alebo priemyselných prevádzkach, alebo ak bol vystavený namáhaniu rovnocennému s takýmto použitím.
3. Z našej záruky sú vylúčené:
 - Škody na prístroji, ktoré boli spôsobené nedodržaním montážneho návodu alebo na základe neodbornej inštalácie, nedodržaním návodu na použitie (ako napr. pripojením na nesprávne sieťové napätie alebo druh prúdu) alebo nedodržaním pokynov pre údržbu a bezpečnostných pokynov alebo vystavením prístroja abnormálnym poveternostným podmienkam alebo nedostatočnou starostlivosťou a údržbou.
 - Škody na prístroji, ktoré boli spôsobené zneužívaním alebo nesprávnym používaním (ako napr. preťaženie prístroja alebo použitie neprípustných pracovných nástrojov alebo príslušenstva), vniknutím cudzích telies do prístroja (ako napr. piesok, kamene alebo prach, prepravné poškodenia), použitím násilia alebo cudzieho pôsobenia (napr. škody spôsobené pádom).
 - Škody na prístroji alebo na častiach prístroja, ktoré zodpovedajú príslušnému pracovnému, bežnému alebo inému prirodzenému opotrebeniu.
4. Doba záruky je 24 mesiacov a začína plynúť od dátumu zakúpenia prístroja. Nároky na záruku sa musia uplatniť pred koncom uplynutia záručnej doby do dvoch týždňov od zistenia nedostatku. Uplatnenie nárokov na záruku po uplynutí záručnej doby je vylúčené. Oprava alebo výmena prístroja nevedie k predĺženiu záručnej doby ani nedochádza na základe tohto plnenia ku vzniku novej záručnej doby pre prístroj ani pre akékoľvek inštalované náhradné diely. To platí taktiež pri použití miestneho servisu.
5. Pre uplatnenie Vášho nároku, prosím nahláste defektný prístroj na adrese: www.isc-gmbh.info. Prosíme, aby ste mali k dispozícii účtenku alebo iné doklady o zakúpení nového prístroja. Prístroje, ktoré budú zaslané bez príslušných dokladov alebo bez typového štítku, budú vylúčené zo záručného plnenia kvôli nedostatočnej možnosti identifikácie. Ak spadá defekt prístroja pod naše záručné plnenie, dostanete obratom naspäť opravený alebo nový prístroj.

Samozrejme Vám radi opravíme nedostatky na prístroji na Vaše náklady, ak tieto nedostatky nespádajú alebo už nespádajú do rozsahu záruky. Prosím, pošlite nám v takom prípade prístroj na našu servisnú adresu.

Ohľadne opotrebovaných, spotrebných a chýbajúcich dielov poukazujeme na obmedzenia tejto záruky podľa servisných informácií uvedených v tomto návode na obsluhu.

Gevaar!

Bij het gebruik van toestellen dienen enkele veiligheidsmaatregelen te worden nageleefd om lichamelijk gevaar en schade te voorkomen. Lees daarom deze handleiding / veiligheidsinstructies zorgvuldig door. Bewaar deze goed zodat u de informatie op elk moment kunt terugvinden. Mocht u dit toestel aan andere personen doorgeven, gelieve dan deze handleiding / veiligheidsinstructies mee te geven. Wij zijn niet aansprakelijk voor ongevallen of schade die te wijten zijn aan niet-naleving van deze handleiding en van de veiligheidsinstructies.

AANWIJZING! Het apparaat bezit een beveiliging tegen omkantelen. As het apparaat over een bepaalde hoek heen wordt gekanteld, dan schakelt het uit en na het overeind zetten weer in.

1. Veiligheidsaanwijzingen**Gevaar!**

Lees alle veiligheidsinstructies en aanwijzingen. Nalatigheden bij de inachtneming van de veiligheidsinstructies en aanwijzingen kunnen elektrische schok, brand en/of zware letsels tot gevolg hebben. **Bewaar alle veiligheidsinstructies en aanwijzingen voor de toekomst.**

- Controleer of het apparaat in foutloze toestand werd geleverd. Bij eventuele beschadigingen het apparaat niet aansluiten.
- Voordat het apparaat wordt ingezet moet het op beschadigingen worden gecontroleerd, met name de netkabel. Wend u bij beschadigingen tot ISC GmbH.
- Leg de netkabel zo, dat men er niet kan over struikelen.
- De netkabel niet over delen van het apparaat leiden, die tijdens het bedrijf heet worden.
- Netstekker nooit aan de netkabel uit het stopcontact trekken! Het apparaat nooit aan de netkabel dragen of bewegen door aan de kabel te trekken.
- Netkabel nooit rond het apparaat wikkelen.
- De netkabel nooit klemmen, niet over scherpe randen trekken, noch boven warme kookplaten of open vlammen leggen.
- Apparaat niet openen en nooit delen aanraken waarop spanning staat – levensgevaar!
- Apparaat nooit onderdompelen in water –

levensgevaar!

- Het verwarmingsapparaat niet gebruiken in de onmiddellijke nabijheid van een badkuip, een douche of een zwembad.
- Nooit het apparaat met natte handen bedienen.
- Het apparaat zo opstellen, dat de netstekker altijd toegankelijk is.
- Als het apparaat langere tijd buiten bedrijf is, trek dan de netstekker uit het stopcontact!
- Het apparaat niet recht onder een stopcontact opstellen.
- De behuizing kan bij langdurig bedrijf erg warm worden. Het apparaat zo opstellen, dat een toevallige aanraking uitgesloten is.
- Het apparaat mag niet worden gebruikt in ruimtes waarin brandgevaarlijke stoffen (bijv. oplosmiddelen enz.) of gassen ingezet of bewaard worden.
- Licht ontbrandbare stoffen of gassen weghouden van het apparaat.
- Niet inzetten in brandgevaarlijke ruimtes (bijv. houten schuur).
- Verwarmingsapparaat alleen inzetten met helemaal afgerolde netkabel.
- Niet geschikt voor installatie aan vast gelegde elektrische leidingen.
- Het apparaat niet gebruiken bij het houden of fokken van dieren.
- Geen vreemde voorwerpen in de openingen van het apparaat steken - gevaar van elektrische schok en beschadiging van het apparaat.
- Kinderen en personen onder invloed van medicamenten of alcohol weghouden van het apparaat.
- Onderhoudswerkzaamheden en reparaties mogen alleen door geautoriseerd vakpersoneel worden uitgevoerd.
- Dit verwarmingsapparaat niet gebruiken in combinatie met een programmaschakelaar, een tijdschakelaar of een andere inrichting waardoor het verwarmingsapparaat automatisch wordt ingeschakeld, omdat er brandgevaar bestaat indien het verwarmingsapparaat afgedekt of verkeerd opgesteld wordt.
- Bedieningselementen mogen door een persoon die zich onder de douche, onder een met vloeistof gevuld vat of in de badkuip bevindt, niet kunnen worden aangeraakt.
- Het apparaat alleen aansluiten aan een geaarde wandcontactdoos.
- Installeer voor de elektrische veiligheid een aardlekschakelaar (RCD).

- **WAARSCHUWING:** Dit apparaat is niet uitgerust met een inrichting voor de regeling van de kamertemperatuur. Het verwarmingsapparaat mag niet worden gebruikt in kleine ruimtes waarin personen wonen die niet zelfstandig de kamer kunnen verlaten, tenzij een permanente bewaking is gegarandeerd.
- Beweeg of transporteer niet het ingeschakelde of warme verwarmingsapparaat. Schakel het apparaat uit, trek de stekker uit het stopcontact en laat het afkoelen. Opgelet: het verwarmingsapparaat is ook na het uitschakelen nog enkele minuten heet.
- Opgelet! Het apparaat niet afdekken – brandgevaar!
- Dit apparaat kan door kinderen vanaf 8 jaar en ouder en ook door personen met verminderde fysieke, sensorische of mentale vaardigheden of een gebrek aan ervaring en kennis worden gebruikt, mits deze onder toezicht staan of met betrekking tot het veilige gebruik van het apparaat geïnstrueerd werden en begrijpen welke gevaren van het apparaat kunnen uitgaan. Kinderen mogen niet met het apparaat spelen. Reiniging en onderhoud door de gebruiker mogen niet zonder toezicht door kinderen worden uitgevoerd.
- Kinderen jonger dan 3 jaar moeten uit de buurt worden gehouden, tenzij permanent op hen wordt toegezien.
- Kinderen vanaf 3 jaar en jonger dan 8 jaar mogen het apparaat alleen in- en uitschakelen als op hen wordt toegezien, of als ze met betrekking tot het veilige gebruik van het apparaat werden geïnstrueerd en de daaruit resulterende gevaren begrepen hebben, onder voorwaarde dat het apparaat in zijn normale gebruikspositie geplaatst of geïnstalleerd is. Kinderen vanaf 3 jaar en jonger dan 8 jaar mogen niet de stekker in het stopcontact steken, het apparaat niet regelen, het apparaat niet reinigen en/of niet het onderhoud door de gebruiker uitvoeren.
- **Voorzichtig - Sommige delen van het product kunnen erg heet worden en brandwonden veroorzaken. Bijzondere voorzichtigheid is geboden, wanneer er kinderen en bescherming behoevende personen aanwezig zijn.**

2. Beschrijving van het gereedschap en leveringsomvang

2.1 Beschrijving van het gereedschap (fig. 1)

- 1 Behuizing van de verwarmers met 3 verwarmingselementen
- 2 Indicatie verwarmingsniveau
- 3 Wandhouder
- 4 Telescoopbuis
- 5 Kabelgeleiding klein
- 6 Vastzetmoer
- 7 Standbuis boven
- 8 Kabelgeleiding groot
- 9 Standbuis midden
- 10 Standbuis beneden
- 11 Schroefafdekking
- 12 Sokkel

2.2 Leveringsomvang

Gelieve de volledigheid van het artikel te controleren aan de hand van de beschreven omvang van de levering. Indien er onderdelen ontbreken, gelieve u dan binnen 5 werkdagen na aankoop van het artikel te wenden tot ons servicecenter of tot het verkooppunt waar u het apparaat heeft gekocht, en leg een geldig bewijs van aankoop voor. Gelieve daarvoor de garantietabel in de service-informatie aan het einde van de handleiding in acht te nemen.

- Open de verpakking en neem het toestel voorzichtig uit de verpakking.
- Verwijder het verpakkingsmateriaal alsmede verpakkings-/transportbeveiligingen (indien aanwezig).
- Controleer of de leveringsomvang compleet is.
- Controleer het toestel en de accessoires op transportschade.
- Bewaar de verpakking indien mogelijk tot het verloop van de garantieperiode.

Gevaar!

Het toestel en het verpakkingsmateriaal zijn geen speelgoed voor kinderen! Kinderen mogen niet met plastic zakken, folies en kleine stukken spelen! Er bestaat inslik- en verstikkingsgevaar!

- Behuizing van de verwarmers met 3 verwarmingselementen
- Standbuis (3-dlg.) met telescoopbuis
- Kabelgeleiding groot (2x)
- Kabelgeleiding klein

- Schroefafdekking
- Sokkel
- Montagemateriaal
- Originele handleiding

3. Reglementair gebruik

Het verwarmingsapparaat is bedoeld voor de inzet in de tegen weersinvloeden beschermde openlucht (niet in de regen), garage of werkplaats. Neem de in hoofdstuk 5.1 Montage genoemde minimale afstanden in acht. Het apparaat is niet geschikt als verwarming voor babycommodes en niet voor het drogen van handdoeken of textiel.

Dek het apparaat niet af – brandgevaar! Het verwarmingsapparaat verwarmt aangestraalde voorwerpen of personen zonder de lucht daarbij rechtstreeks te verwarmen.

Het verwarmingsapparaat valt niet onder het geldigheidsgebied van de verordening (EU) 2015/1188. Het is niet bedoeld om in binnenruimtes een voor mensen aangenaam temperatuurgevoel te creëren of in stand te houden.

De machine mag slechts voor werkzaamheden worden gebruikt waarvoor ze bedoeld is. Elk ander verder gaand gebruik is niet reglementair. Voor daaruit voortvloeiende schade of verwondingen van welke aard dan ook is de gebruiker/bediener, niet de fabrikant, aansprakelijk.

Wij wijzen erop dat onze gereedschappen overeenkomstig hun bestemming niet geconstrueerd zijn voor commercieel, ambachtelijk of industrieel gebruik. Wij geven geen garantie indien het gereedschap in ambachtelijke of industriële bedrijven alsmede bij gelijk te stellen activiteiten wordt gebruikt.

4. Technische gegevens

Netspanning:220-240 V ~ 50-60 Hz
 Verwarmingsvermogen max.: 2000 W
 Beschermklasse:IPX4

5. Vóór inbedrijfstelling

Controleer of de gegevens vermeld op het typeplaatje overeenkomen met de gegevens van het stroomnet, alvorens het apparaat aan te sluiten.

Waarschuwing!

Trek altijd de stekker uit het stopcontact voordat u instellingen uitvoert aan het apparaat.

5.1 Montage

Waarschuwing!

Houd tussen frontrooster en voorwerpen (bijv. gordijnen), muren en andere bouwwerken een minimum afstand van 200 cm aan. De zijdelingse afstand tot voorwerpen of muren die zich niet in het stralingsbereik bevinden, moet 50 cm bedragen. De afstand tot het plafond moet minstens 50 cm bedragen.

Aanwijzing! Noodzakelijke montagegedelen (schroeven, kabelgeleidingen enz.) zitten in de vormdelen van de verpakking of aan de delen van het apparaat (bijv. standbuis).

5.1.1 Staande montage (afb. 2 – 4)

Waarschuwing!

Het apparaat mag alleen staand op een stabiel vlak en volledig gemonteerd worden ingezet. De inzet op een onstabiel vlak (bijv. bed) is niet toegelaten.

1. Afb. 2: Schroef de onderste standbuis (10) met 4 schroeven M6 (A) aan de sokkel (12) en schuif de schroefafdekking (11) over de onderste standbuis.
2. Afb. 3: Schroef de middelste standbuis (9) met 4 schroeven M5x6 (B) aan de onderste standbuis. Schuif de kabelgeleiding (8) over de middelste standbuis. Schroef de kabelgeleiding vast.
3. Afb. 4: Open de vastzetmoer (6) en trek de telescoopbuis (4) helemaal eruit. Draai de vastzetmoer (6) weer vast. Schuif de kleinere kabelgeleiding (5) over de telescoopbuis (4) en schroef deze ca. 8 cm boven de vastzetmoer (6) vast.
4. Afb. 4: Schuif de kabelgeleiding (8) van beneden over de bovenste standbuis (7).
5. Afb. 4: Schroef de bovenste standbuis (7) met 4 schroeven M5x6 (C) aan de middelste standbuis (9). Schroef de kabelgeleiding (8) vast.

6. Afb. 5: Zet de behuizing van de verw warmer (1) op de telescoopbuis (4). Houd hem absoluut met één hand aan de telescoopbuis daartegen. Vervolgens arrêteert u de behuizing van de verw warmer met de schroef (D) aan de telescoopbuis (4). Draai daarvoor de schroef met de klok mee vast.
7. Afb. 5: Clip de netleiding vast in de kabelgeleidingen (5/8). De netleiding wordt in de kabelgeleidingen naar beneden geleid.

Het verwarmingsapparaat is nu volledig gemonteerd en operationeel.

5.1.2 Wandmontage Waarschuwing!

Een horizontale vaste montage aan verticale muren op een hoogte van minstens 1,8 m boven de vloer is voorgeschreven. De afstand tot het plafond moet minstens 50 cm bedragen. Op grond van de warmteontwikkeling kunnen houten plafonds na verloop van tijd verdonkeren, ook al worden de minimum afstanden in acht genomen. Een plafondmontage is niet toegelaten. Vergewis u ervan dat er zich in de buurt van de boorgaten geen elektrische leidingen of andere installaties (bijv. waterleidingen) bevinden. Zorg ervoor dat het apparaat goed vast en horizontaal tegen de muur zit. Gebruik alleen geschikt bevestigingsmateriaal aan een stabiele, niet licht ontvlambare muur. De meegeleverde pluggen en schroeven zijn geschikt voor: beton, natuursteen met compacte structuur, volle baksteen, volle kalkzandsteen, volle steen van lichtbeton en cellenbeton (gasbeton).

1. Verwijder de voorgemonteerde wandhouder (afb. 1/pos. 3) van de achterkant van de behuizing.
2. Gebruik de wandhouder als boormal en teken de bovenste boorgaten af op een hoogte van minstens 185 cm boven de vloer. Teken de onderste boorgaten af. Boor de bevestigingsgaten (Ø 6 mm). Zet de pluggen erin en draai de bevestigingsschroeven zo ver in de pluggen, dat de wandhouder kan worden ingehangen.
3. Schroef de wandhouder weer vast aan de achterkant van de behuizing van de verw warmer.
4. Hang het apparaat met de wandhouder in aan de schroeven. Trek het tot aan de aanslag naar links en dan tot aan de aanslag naar beneden, tot het apparaat veilig hangt.

5.1.3 Verstelling van de schuine stand (afb. 5) Waarschuwing!

Verstelling van de schuine stand alleen bij koude behuizing. Voor de verstelling van de schuine stand van de behuizing van de verw warmer draait u de schroef (F) los en zet u het huis (ca. 45 graden max. mogelijk) schuin naar beneden. Draai de schroef (F) daarna weer vast.

6. Bediening

Opgelet! Vóór inbedrijfstelling controleren of de voorhanden spanning overeenkomt met de spanning vermeld op het typeplaatje. Neem de onder punt 1 opgesomde veiligheidsinstructies in acht.

Bij de eerste inbedrijfstelling of na langdurig niet-gebruik is kortstondige geurvorming mogelijk. Dit is geen fout.

Als tijdens de eerste minuten zwarte vlekken verschijnen op de verwarmingselementen, dan heeft dit geen invloed op de kwaliteit noch op het vermogen van het verwarmingsapparaat.

6.1 Beveiliging tegen omkantelen

Het apparaat bezit een beveiliging tegen omkantelen. Zodra het apparaat over een bepaalde hoek heen kantelt, wordt het uitgeschakeld en na het overeind zetten weer ingeschakeld.

6.2 Verwarmingsvermogen instellen (afb. 1)

Door één of meerdere keren te trekken aan het snoer van de trekschakelaar wordt het gewenste verwarmingsvermogen ingesteld. Het ingestelde verwarmingsvermogen kunt u aflezen aan de indicatie (2). Als het hoogste verwarmingsvermogen is ingesteld en de trekschakelaar wordt nog eens geactiveerd, dan schakelt het apparaat zich uit.

6.3 Indicatie van de verwarmingsniveaus (afb. 1/pos. 2)

Geen verwarmingsvermogen = indicatie „0“
650 W verwarmingsvermogen = indicatie „1“
1350 W verwarmingsvermogen = indicatie „2“
2000 W verwarmingsvermogen = indicatie „3“

7. Vervanging van de netaansluitleiding

Gevaar!

Als de netaansluitleiding van dit apparaat beschadigd wordt, dan moet hij door de fabrikant of diens klantendienst of door een gelijkwaardig gekwalificeerde persoon vervangen worden, om gevaren te vermijden.

8. Reiniging, onderhoud en bestellen van wisselstukken

Gevaar!

Trek vóór alle schoonmaakwerkzaamheden de netstekker uit het stopcontact.

8.1 Reiniging

- Onderhouds- en reparatiewerkzaamheden uitsluitend door een geautoriseerd elektriciteitsbedrijf of door ISC GmbH laten uitvoeren.
- Gebruik een licht vochtige doek om de behuizing schoon te maken.
- Verontreinigingen door stof verwijderen met een stofzuiger.
- Nooit licht ontvlambare schoonmaakproducten gebruiken.
- Gebruik een borsteltje met lang zacht haar om het beschermrooster en de verwarmingselementen van stof te ontdoen.
- Laat het apparaat als het heel erg vervuild is reinigen door een vakman.

8.2 Onderhoud

In het toestel zijn er geen andere te onderhouden onderdelen.

8.3 Bestellen van wisselstukken:

Gelieve bij het bestellen van wisselstukken volgende gegevens te vermelden:

- Type van het toestel
- Artikelnummer van het toestel
- Ident-nummer van het toestel
- Wisselstuknummer van het benodigd stuk

Actuele prijzen en info vindt u terug onder www.isc-gmbh.info

9. Storing

Indien de verwarmingselementen geen warmte afgeven, gelieve dan te controleren of het apparaat is ingeschakeld. Als de plaatselijke zekering of de aardlekschakelaar FI reageert, gelieve er dan voor te zorgen dat de zekering niet door andere apparaten met een groot vermogen extra wordt belast.

Mocht het apparaat ondanks controle van de hierboven opgesomde oorzaken niet functioneren: neem contact op met uw klantendienst (in Duitsland ISC GmbH).

10. Verwerking en recycling

Het apparaat zit in een verpakking om transportschade te verhinderen. Deze verpakking is een grondstof en dus herbruikbaar of kan worden teruggevoerd in de grondstofkringloop. Het apparaat en zijn toebehoren bestaan uit diverse materialen, zoals bijv. metaal en kunststof. Defecte apparaten horen niet bij het huisvuil. Voor deskundige verwerking moet het apparaat bij een daarvoor bestemd inzamelpunt worden ingeleverd. Indien u geen inzamelpunt kent, gelieve dan navraag te doen bij de gemeenteadministratie.

11. Opslag

Bewaar het apparaat en het toebehoren op een donkere, droge en vorstvrije plaats. De optimale opslagtemperatuur ligt tussen 5 en 30° C. Bewaar het apparaat in de originele verpakking.



Enkel voor EU-landen

Elektrisch gereedschap hoort niet bij het huisvuil thuis!

Volgens de Europese richtlijn 2012/19/EG op afgedankte elektrische en elektronische toestellen en omzetting in nationaal recht dienen afgedankte elektrische gereedschappen afzonderlijk te worden verzameld en milieuvriendelijk te worden gerecycleerd.

Recyclagealternatief i.p.v. het toestel terug te sturen:

De eigenaar van het elektrische toestel is alternatief verplicht, i.p.v. het toestel terug te sturen, mede te werken bij de behoorlijke recyclage in geval hij zich van het eigendom ontdoet. Het afgedankte toestel kan hiervoor ook bij een verzamelplaats worden afgegeven die voor een verwijdering als bedoeld in de wetgeving in zake recyclage en afvalverwerking zorgt. Hieronder vallen niet bij de afgedankte toestellen gevoegde accessoires en hulpmiddelen zonder elektrische componenten.

Nadruk of andere reproductie van documentatie en geleidepapieren van de producten, geheel of gedeeltelijk, enkel toegestaan mits uitdrukkelijke toestemming van iSC GmbH.

Technische wijzigingen voorbehouden

Service-informatie

Wij werken in alle landen die in het garantiebewijs zijn genoemd, samen met competente servicepartners, wier contactgegevens u kunt afleiden uit het garantiebewijs. Deze staan voor alle diensten zoals reparatie, het verschaffen van wisselstukken of slijtdelen of voor de aankoop van verbruiksmaterialen te uwer beschikking.

U moet er rekening mee houden dat bij dit product de volgende delen onderhevig zijn aan een slijtage door gebruik of een natuurlijke slijtage, resp. dat de volgende delen nodig zijn als verbruiksmaterialen.

Categorie	Voorbeeld
Slijtstukken*	Verwarmingselement
Verbruiksmateriaal/verbruiksstukken*	
Ontbrekende onderdelen	

* niet verplicht bij de leveringsomvang begrepen!

Bij gebreken of defecten verzoeken wij u om de fout te melden op het internet onder www.isc-gmbh.info. Gelieve te zorgen voor een nauwkeurige beschrijving van de fout en daarbij in elk geval de volgende vragen te beantwoorden:

- Heeft het toestel reeds eenmaal gewerkt of was het vanaf het begin defect?
- Is u iets opgevallen voordat het defect zich voordeed (symptoom vóór het defect)?
- Welke foutieve werkwijze vertoont het toestel volgens u (hoofdsymptoom)?
Beschrijf deze foutieve werkwijze.

Garantiebewijs

Geachte klant,
onze producten worden onderworpen aan een strenge kwaliteitscontrole. Mocht dit apparaat echter ooit niet naar behoren functioneren, spijt dit ons ten zeerste en vragen u zich te wenden tot onze servicedienst onder het adres vermeld op dit garantiebewijs. Wij staan ook graag telefonisch tot uw dienst via het vermelde servicetelefoonnummer. Voor eisen in verband met het recht garantie geldt het volgende:

1. Deze garantievoorwaarden zijn uitsluitend gericht aan de gebruikers, d.w.z. natuurlijke personen die dit product niet in het kader van hun ambachtelijke noch van een andere zelfstandige activiteit willen gebruiken. Deze garantievoorwaarden regelen aanvullende garantieprestaties, die de hieronder genoemde fabrikant kopers van zijn nieuwe apparaten toezegt in aanvulling tot de wettelijke garantie. Uw wettelijke garantieclaims blijven onaangetast door deze garantie. Onze garantieprestatie is voor u gratis.
2. De garantieprestatie geldt uitsluitend voor gebreken aan een door u aangekocht nieuw apparaat van de hieronder genoemde fabrikant die aantoonbaar berusten op een materiaal- of productiefout, en is naar onze keuze beperkt tot het verhelpen van zulke gebreken aan het apparaat of de vervanging ervan.
Wij wijzen erop dat onze apparaten overeenkomstig hun bestemming niet ontworpen zijn voor commercieel, ambachtelijk of industrieel gebruik. Van een garantiecontract is derhalve geen sprake, als het apparaat binnen de garantieperiode in commerciële, ambachtelijke of industriële bedrijven werd ingezet of aan een daarmee gelijk te stellen belasting werd blootgesteld.
3. Van onze garantie zijn uitgesloten:
 - Schade aan het apparaat als gevolg van niet-inachtneming van de montagehandleiding of op grond van ondeskundige installatie, als gevolg van niet-inachtneming van de gebruiksaanwijzing (zoals bijv. door aansluiting aan een verkeerde netspanning of stroomsoort) of niet-inachtneming van de onderhouds- en veiligheidsvoorschriften, door blootstelling van het apparaat aan abnormale omgevingsvoorwaarden of door nalatig onderhoud en verzorging.
 - Schade aan het apparaat als gevolg van misbruik of ondeskundige toepassingen (zoals bijv. overbelasting van het apparaat of de inzet van niet toegelaten gereedschappen of toebehoren), binnendringen van vreemde voorwerpen in het apparaat (zoals bijv. zand, stenen of stof, transportschade), gebruik van geweld of als gevolg van externe invloeden (zoals bijv. schade door vallen).
 - Schade aan het apparaat of aan delen van het apparaat die valt te herleiden tot slijtage als gevolg van gebruik, en als gevolg van normale of andere natuurlijke slijtage.
4. De garantieperiode bedraagt 24 maanden en gaat in op de datum van aankoop van het apparaat. Garantieclaims dienen voor het verloop van de garantieperiode binnen de twee weken na het vaststellen van het defect geldend te worden gemaakt. Het indienen van garantieclaims na verloop van de garantieperiode is uitgesloten. De herstelling of vervanging van het apparaat leidt niet tot een verlenging van de garantieperiode noch wordt door deze prestatie een nieuwe garantieperiode voor het apparaat of voor eventueel ingebouwde wisselstukken op gang gebracht. Dit geldt ook bij het ter plaatse uitvoeren van een serviceactiviteit.
5. Gelieve om een garantieclaim in te dienen het defecte apparaat aan te melden onder: www.isc-gmbh.info. Houd het aankoopbewijs of een ander bewijs van uw aankoop van het nieuwe apparaat bij de hand. Apparaten die zonder bijhorende bewijzen of zonder typeplaatje worden teruggestuurd, worden op grond van de ontbrekende mogelijkheid om het apparaat toe te kennen uitgesloten van de garantieprestatie. Valt het defect van het apparaat binnen onze garantieprestatie, dan bezorgen wij u per omgaande een gerepareerd of nieuw apparaat terug.

Uiteraard staan wij ook tot u dienst om, mits betaling van de kosten, defecten van het apparaat te verhelpen die buiten de garantieomvang vallen. Te dien einde stuurt u het apparaat aan ons serviceadres op.

Voor slijtstukken, verbruiksmateriaal en ontbrekende onderdelen wordt verwezen naar de beperkingen van deze garantie conform de service-informatie van deze handleiding.

Peligro!

Al usar aparatos es preciso tener en cuenta una serie de medidas de seguridad para evitar lesiones o daños. Por este motivo, es preciso leer atentamente este manual de instrucciones/advertencias de seguridad. Guardar esta información cuidadosamente para poder consultarla en cualquier momento. En caso de entregar el aparato a terceras personas, será preciso entregarles, asimismo, el manual de instrucciones/advertencias de seguridad. No nos hacemos responsables de accidentes o daños provocados por no tener en cuenta este manual y las instrucciones de seguridad.

¡Advertencia! El aparato dispone de protección antivuelco. Si el aparato se inclina hasta llegar a un ángulo determinado, se desconecta. Al ponerlo de nuevo en posición vertical se vuelve a conectar.

1. Instrucciones de seguridad

Encontrará las instrucciones de seguridad correspondientes en el prospecto adjunto.

Peligro!

Lea todas las instrucciones de seguridad e indicaciones. El incumplimiento de dichas instrucciones e indicaciones puede provocar descargas, incendios y/o daños graves. **Guarde todas las instrucciones de seguridad e indicaciones para posibles consultas posteriores.**

- Comprobar que el aparato haya sido suministrado en buen estado. No conectar el aparato en caso de que haya sufrido algún daño.
- Antes de cada puesta en marcha, se ha de comprobar que el aparato y, en particular, el cable de conexión no presenten daños. En caso de daños, se ha de dirigir a ISC GmbH.
- Colocar el cable de conexión de tal modo que no se tropiece con él.
- El cable de red no debe pasar por encima de piezas del aparato a elevada temperatura.
- ¡No desenchufar tirando del cable! No transportar o arrastrar jamás el aparato tirando del cable.
- No enrollar el cable alrededor del aparato.
- No aplastar el cable o pasarlo por aristas vivas, ni por encima de encimeras calientes o llama viva.
- No abra jamás el aparato ni entre en contacto con piezas con tensión aplicada, puesto que

de lo contrario existe peligro de muerte.

- No sumergir jamás el aparato en agua, puesto que de lo contrario existe peligro de muerte.
- No utilizar este calefactor en las inmediaciones de una bañera, ducha o piscina.
- No manejar nunca el aparato con las manos húmedas.
- Colocar el aparato de tal forma que resulte fácil acceder al enchufe.
- En caso de dejar el aparato fuera de servicio durante algún tiempo, ¡desenchufarlo!
- No colocar directamente el aparato debajo de un enchufe.
- La caja se puede recalentar cuando el aparato esté en funcionamiento durante largos periodos de tiempo. Colocar el aparato de manera que sea imposible tocarlo de forma involuntaria.
- No se puede poner en funcionamiento el aparato en espacios donde se utilicen o almacenen gases o productos inflamables (p. ej., disolventes, etc.).
- Mantener alejados del aparato aquellos gases o productos altamente inflamables.
- No poner en funcionamiento en recintos con peligro de incendio (p. ej., cobertizos de madera).
- Poner el calefactor en funcionamiento solo con el cable de red completamente desenrollado.
- No adecuado para la instalación a cableado eléctrico fijo.
- No utilizar el aparato en criaderos de animales.
- No introducir objetos en los orificios del aparato, peligro de descarga eléctrica y daños en el aparato.
- Mantener alejados del aparato a los niños, así como a las personas que se encuentren bajo los efectos de medicamentos o alcohol.
- Los trabajos de mantenimiento y reparación sólo deben ser realizados por personal especializado autorizado.
- No utilizar este calefactor con un combinador secuencial, un temporizador u otro dispositivo que sirva para conectar de forma automática el calentador, puesto que existe peligro de incendio si se cubre el aparato o está mal colocado.
- Las personas que se encuentren en la ducha, en contacto con recipientes llenos de líquido o en la bañera no deben tocar los elementos de mando.

- Conectar el aparato exclusivamente a una toma de corriente con puesta a tierra fuera.
- Para la seguridad eléctrica, instalar un dispositivo de protección diferencial (RCD).
- AVISO: Este aparato no está equipado con un dispositivo de regulación de la temperatura ambiental. No utilizar el calefactor en habitaciones pequeñas en las que haya personas que no puedan salir de ellas por sí mismas, a no ser que exista vigilancia constante.
- No mover ni transportar el calefactor caliente o conectado. Desconectarlo y desenchufarlo y dejar que se enfríe. Atención: El calefactor permanece caliente durante unos minutos tras haberlo desconectado.
- Atención! ¡No cubrir el aparato! ¡Peligro de incendio! .
- Este aparato podrá ser utilizado por niños a partir de 8 años y personas cuyas capacidades estén limitadas física, sensorial o psíquicamente, o que no dispongan de la experiencia y/o los conocimientos necesarios siempre y cuando estén vigiladas o hayan recibido formación o instrucciones sobre el funcionamiento seguro del aparato y de los posibles peligros. Está prohibido que los niños jueguen con el aparato. Los niños no podrán realizar los trabajos de limpieza y mantenimiento a no ser que estén vigilados por un adulto.
- Mantener a los niños menores de 3 años alejados a no ser que estén constantemente vigilados.
- Los niños entre los 3 y 8 años de edad solo podrán encender y apagar el aparato bajo vigilancia o una vez se les ha instruido en el uso seguro del mismo y comprendan los posibles peligros que puede suponer su uso siempre y cuando el aparato se encuentre situado o instalado en una posición de uso normal. Los niños entre los 3 y 8 años de edad no podrán enchufar el aparato a la toma de corriente, regular el aparato, limpiar el aparato ni realizar el mantenimiento que corre a cargo del usuario.
- **¡Cuidado! Algunas piezas del producto pueden estar muy calientes y provocar quemaduras. Se ruega prestar especial atención en presencia de niños o personas que necesiten protección.**

2. Descripción del aparato y volumen de entrega

2.1 Descripción del aparato (fig. 1)

- 1 Carcasa con 3 elementos calefactores
- 2 Indicador niveles de caldeo
- 3 Soporte de pared
- 4 Tubo telescópico
- 5 Guía del cable pequeño
- 6 Tuerca de sujeción
- 7 Tubo vertical superior
- 8 Guía del cable grande
- 9 Tubo vertical central
- 10 Tubo vertical inferior
- 11 Cubretornillos
- 12 Base

2.2 Volumen de entrega

Sirviéndose de la descripción del volumen de entrega, comprobar que el artículo esté completo. Si faltase alguna pieza, dirigirse a nuestro Service Center o a la tienda especializada más cercana en un plazo máximo de 5 días laborales tras la compra del artículo presentando un recibo de compra válido. A este respecto, observar la tabla de garantía de las condiciones de garantía que se encuentran al final del manual.

- Abrir el embalaje y extraer cuidadosamente el aparato.
- Retirar el material de embalaje, así como los dispositivos de seguridad del embalaje y para el transporte (si existen).
- Comprobar que el volumen de entrega esté completo.
- Comprobar que el aparato y los accesorios no presenten daños ocasionados durante el transporte.
- Si es posible, almacenar el embalaje hasta que transcurra el periodo de garantía.

Peligro!

¡El aparato y el material de embalaje no son un juguete! ¡No permitir que los niños jueguen con bolsas de plástico, láminas y piezas pequeñas! ¡Riesgo de ingestión y asfixia!

- Carcasa con 3 elementos calefactores
- Tubo vertical (3 piezas) con tubo telescópico
- Guía del cable grande (2 uds.)
- Guía del cable pequeña
- Cubretornillos
- Base
- Material de montaje
- Manual de instrucciones original

3. Uso adecuado

El calefactor ha sido concebido para ser empleado en un área exterior protegida de la intemperie (no bajo lluvia), garaje o taller. Tener en cuenta las distancias mínimas indicadas en el apartado 5.1 Montaje. El aparato no es adecuado para utilizarse como calefacción en cambiadores para bebés ni para secar toallas o ropa.

No cubrir el aparato, puesto que existe peligro de incendio. El calefactor calienta objetos o personas mediante radiación sin, por ello, calentar directamente el aire ambiental.

El calefactor se encuentra fuera del alcance del reglamento (UE) 2015/1188. No ha sido concebido para conseguir o mantener en interiores una sensación térmica agradable para las personas.

Utilizar la máquina sólo en los casos que se indican explícitamente como de uso adecuado. Cualquier otro uso no será adecuado. En caso de uso inadecuado, el fabricante no se hace responsable de daños o lesiones de cualquier tipo; el responsable es el usuario u operario de la máquina.

Tener en consideración que nuestro aparato no está indicado para un uso comercial, industrial o en taller. No asumiremos ningún tipo de garantía cuando se utilice el aparato en zonas industriales, comerciales o talleres, así como actividades similares.

4. Características técnicas

Tensión de red: 220-240 V ~ 50-60 Hz
Potencia calorífica máx.: 2000 W
Tipo de protección: IPX4

5. Antes de la puesta en marcha

Antes de conectar la máquina, asegurarse de que los datos de la placa de identificación coinciden con los datos de la red eléctrica.

Aviso!

Desenchufar el aparato antes de realizar ajustes.

5.1 Montaje

¡AVISO!

Mantener una distancia mínima de 200 cm entre la rejilla frontal y objetos (p.ej. cortinas), paredes y otros elementos de construcción. La distancia lateral con respecto a los objetos que se encuentran en el área de radiación o paredes debe ser de 50 cm. La distancia con respecto al techo debe ser como mínimo de 50 cm.

¡Advertencia! Las piezas necesarias para el montaje (tornillos, guías para cables, etc.) se encuentran en las piezas preformadas del embalaje o en las piezas del aparato (p. ej. tubo vertical).

5.1.1 Montaje de pie (fig. 2 – 4)

¡Aviso!

El aparato sólo se puede poner en funcionamiento de pie sobre una superficie estable y cuando esté completamente montado. No se permite el funcionamiento sobre una superficie inestable (como una cama).

1. Fig. 2: Atornillar el tubo vertical inferior (10) con 4 tornillos M6 (A) a la base (12) y desplazar el cubretornillos (11) por el tubo vertical inferior.
2. Fig. 3: Atornillar el tubo vertical central (9) con 4 tornillos M5x6 (B) al tubo vertical inferior. Desplazar la guía del cable (8) por el tubo vertical central. Atornillar la guía.
3. Fig. 4: Abrir la tuerca de sujeción (6) y sacar completamente el tubo telescópico (4). Volver a apretar la tuerca de sujeción (6). Desplazar la guía del cable pequeña (5) por el tubo telescópico (4) y atornillarla aprox. 8 cm por encima de la tuerca de sujeción (6).
4. Fig. 4: Desplazar la guía de cable (8) desde abajo por el tubo vertical superior (7).
5. Fig. 4: Atornillar el tubo vertical superior (7) con 4 tornillos M5x6 (C) al tubo vertical central (9). Atornillar la guía (8).
6. Fig. 5: Poner la carcasa del calefactor (1) en el tubo telescópico (4). Con una mano es necesario sujetar el tubo telescópico. A continuación, bloquear la carcasa del calefactor al tubo telescópico (4) con el tornillo (D). Apretar para ello el tornillo girándolo hacia la derecha.
7. Fig. 5: Fijar el cable de red en las guías para cable (5/8). El cable de red se dirige hacia abajo en las guías. El calefactor está ahora completamente montado y listo para su funcionamiento.

5.1.2 Montaje en pared

¡Aviso!

Montar el calefactor en paredes verticales en posición horizontal, a una distancia mín. de 1,8 m del suelo. La distancia al techo debe ser de 50 cm como mínimo. Debido a la generación de calor, es posible que los techos de madera se oscurezcan, incluso aunque se haya respetado la distancia mínima. No está permitido realizar el montaje en el techo.

Asegurarse de que no se hallen ni cables eléctricos ni otras instalaciones en la zona de las perforaciones (p. ej., conductos de agua). Asegurarse de que el aparato esté bien fijado a la pared, en posición horizontal. Utilizar solo material de fijación adecuado en una pared que tenga capacidad de carga y que no sea fácilmente inflamable. Los tacos y tornillos suministrados son adecuados para: hormigón, piedra natural consistente, ladrillo macizo, ladrillo macizo de arena calcárea, ladrillo macizo de hormigón ligero, hormigón con celdillas (hormigón esponjoso).

1. Quitar el soporte de pared premontado (fig. 1/ pos. 3) de la parte posterior de la carcasa.
2. Utilizar dicho soporte como plantilla para dibujar los orificios superiores a una altura de mínimo 185 cm con respecto al suelo. Dibujar ahora los orificios inferiores. Taladrar los orificios de fijación (Ø 6 mm). Introducir los tacos y girar los tornillos de fijación en los tacos de manera que se pueda colgar el soporte de pared.
3. Apretar de nuevo el soporte de pared en la parte posterior de la carcasa del calefactor.
4. Colgar el aparato con el soporte de pared en los tornillos. Tirar hasta el tope hacia la izquierda y después hacia abajo hasta que el aparato quede colgado de manera segura.

5.1.3 Regulación de inclinación (fig. 5)

Aviso: Regulación de inclinación solo con la carcasa en frío.

Para regular la inclinación de la carcasa, aflojar el tornillo (F) e inclinar la carcasa (máx. aprox. 45°) hacia abajo. Volver a apretar el tornillo (F).

6. Manejo

¡Atención! Antes de la puesta en marcha, comprobar que la tensión existente concuerda con la indicada en la placa de datos. Tener en cuenta las instrucciones de seguridad indicadas bajo el punto 1.

En la primera puesta en marcha o tras un periodo largo sin haberlo puesto en marcha es posible que se produzcan olores brevemente. Eso no supone que haya una avería.

A veces, durante los primeros minutos, aparecen manchas negras en los elementos calefactores. Estas manchas no merman la calidad ni la potencia del calefactor.

6.1 Protección antivuelco

El aparato dispone de protección antivuelco. En cuanto el aparato se incline hasta llegar a un ángulo determinado, se desconectará. Tras colocarlo de nuevo en la posición correcta, se volverá a conectar.

6.2 Regular potencia de caldeo (fig. 1)

La potencia de caldeo se regula tirando una o varias veces del cordón en el interruptor de tiro. La potencia de caldeo ajustada se muestra en el indicador (2). Cuando se haya ajustado la potencia de caldeo superior, tirando otra vez del interruptor de tiro, se apagará el aparato.

6.3 Indicación de los niveles de caldeo (fig. 1/pos. 2)

No hay potencia de caldeo = indicador en „0“
Potencia de caldeo 650 W = indicador en „1“
Potencia de caldeo 1350 W = indicador en „2“
Potencia de caldeo 2000 W = indicador en „3“

7. Cambio del cable de conexión a la red eléctrica

Peligro!

Cuando el cable de conexión a la red de este aparato esté dañado, deberá ser sustituido por el fabricante o su servicio de asistencia técnica o por una persona cualificada para ello, evitando así cualquier peligro.

8. Mantenimiento, limpieza y pedido de piezas de repuesto

Peligro!

Desenchufar siempre antes de realizar algún trabajo de limpieza.

8.1 Limpieza

- Los trabajos de mantenimiento y limpieza deben ser realizados exclusivamente en un taller eléctrico autorizado o por ISC GmbH.
- Para limpiar la caja utilice un paño ligeramente húmedo.
- Retire el polvo usando un aspirador.
- No utilizar nunca productos de limpieza fácilmente inflamables.
- Para eliminar el polvo de la rejilla protectora y los elementos calefactores, utilizar un pincel de cerdas largas y suaves.
- Cuando el aparato este muy sucio, dejar que un especialista lo limpie.

8.2 Mantenimiento

No hay que realizar el mantenimiento a más piezas en el interior del aparato.

8.3 Pedido de piezas de recambio:

Al solicitar recambios se indicarán los datos siguientes:

- Tipo de aparato
- No. de artículo del aparato
- No. de identidad del aparato
- No. del recambio de la pieza necesitada.

Encontrará los precios y la información actual en www.isc-gmbh.info

9. Avería

Si los elementos calefactores no emiten calor, comprobar que el aparato esté conectado. Si el fusible automático o el dispositivo de protección diferencial saltan, asegurarse de que ningún aparato de alta potencia esté sobrecargándolos adicionalmente.

Si tras haber realizado estas comprobaciones el aparato sigue sin funcionar, ponerse en contacto con el servicio de asistencia técnica (en Alemania ISC GmbH).

10. Eliminación y reciclaje

El aparato está protegido por un embalaje para evitar daños producidos por el transporte. Este embalaje es materia prima y, por eso, se puede volver a utilizar o llevar a un punto de reciclaje. El aparato y sus accesorios están compuestos de diversos materiales, como, p. ej., metal y plástico. Los aparatos defectuosos no deben tirarse a la basura doméstica. Para su eliminación adecuada, el aparato debe entregarse a una entidad recolectora prevista para ello. En caso de no conocer ninguna, será preciso informarse en el organismo responsable del municipio.

11. Almacenamiento

Guardar el aparato y sus accesorios en un lugar oscuro, seco, protegido de las heladas e inaccesible para los niños. La temperatura de almacenamiento óptima se encuentra entre los 5 y 30 °C. Guardar la herramienta eléctrica en su embalaje original.



Sólo para países miembros de la UE

No tirar herramientas eléctricas en la basura casera.

Según la directiva europea 2012/19/CE sobre aparatos usados electrónicos y eléctricos y su aplicación en el derecho nacional, dichos aparatos deberán recojerse por separado y eliminarse de modo ecológico para facilitar su posterior reciclaje.

Alternativa de reciclaje en caso de devolución:

El propietario del aparato eléctrico, en caso de no optar por su devolución, está obligado a reciclar adecuadamente dicho aparato eléctrico. Para ello, también se puede entregar el aparato usado a un centro de reciclaje que trate la eliminación de residuos respetando la legislación nacional sobre residuos y su reciclaje. Esto no afecta a los medios auxiliares ni a los accesorios sin componentes eléctricos que acompañan a los aparatos usados.

Sólo está permitido copiar la documentación y documentos anexos del producto, o extractos de los mismos, con autorización expresa de iSC GmbH.

Nos reservamos el derecho a realizar modificaciones técnicas

Información de servicio

En todos los países mencionados en el certificado de garantía disponemos de distribuidores competentes cuyos datos de contacto podrán consultar en dicho certificado. Dichos distribuidores están a su disposición para cualquier asunto relacionado con el servicio como reparación, suministro de piezas de repuesto y desgaste, o con respecto a los materiales de consumo.

Es preciso tener en cuenta, que las siguientes piezas de este producto se someten a desgaste natural o provocado por el uso o que se necesitan las siguientes piezas como materiales de consumo.

Categoría	Ejemplo
Piezas de desgaste*	Elemento calefactores
Material de consumo/Piezas de consumo*	
Falta de piezas	

*¡no tiene por qué estar incluido en el volumen de entrega!

En caso de deficiencia o fallo, rogamos que lo registre en la página web www.isc-gmbh.info. Describa exactamente el fallo y responda siempre a las siguientes preguntas:

- ¿Ha funcionado el aparato en algún momento o estaba defectuoso desde el principio?
- ¿Le ha llamado algo la atención antes de surgir el fallo (indicio antes del fallo)?
- ¿Qué fallo de funcionamiento le parece que presenta el aparato (indicio principal)?
Describa ese fallo en el funcionamiento.

Certificado de garantía

Estimado cliente:

Nuestros productos están sometidos a un estricto control de calidad. No obstante, lamentaríamos que este aparato dejara de funcionar correctamente, en tal caso, le rogamos que se dirija a nuestro servicio de atención al cliente en la dirección indicada en la parte inferior de la presente tarjeta de garantía. Con mucho gusto le atenderemos también telefónicamente en el número de servicio indicado a continuación. Para hacer válido el derecho de garantía, proceda de la siguiente forma:

1. Estas condiciones de garantía van dirigidas exclusivamente a los consumidores, es decir, personas naturales que no desean emplear este producto en el marco de su actividad comercial ni autónoma. Estas condiciones de garantía regulan prestaciones adicionales de garantía que el fabricante abajo mencionado se compromete a otorgar, de manera adicional a la garantía legal, a los compradores de sus nuevos aparatos. Las prestaciones de garantía que le corresponden conforme a ley no se ven afectadas por la presente. Nuestra prestación de garantía es gratuita para usted.
2. La garantía se extiende exclusivamente a defectos en un aparato nuevo adquirido por usted del fabricante abajo mencionado, ocasionados por fallos de material o de producción, y está limitada, según nuestra elección, a la reparación de los defectos o al cambio del aparato.
Es preciso tener en consideración que nuestro aparato no está indicado para un uso comercial, industrial o en taller. Por lo tanto, no procederá un contrato de garantía cuando se utilice el aparato dentro del periodo de garantía en zonas industriales, comerciales o talleres, así como actividades similares.
3. Nuestra garantía no cubre:
 - Daños en el aparato ocasionados por la no observancia de las instrucciones de montaje o por una instalación no profesional, no observancia de las instrucciones de uso (como, p. ej., conexión a una tensión de red o corriente no indicada) o la no observancia de las disposiciones de mantenimiento y seguridad o por la exposición del aparato a condiciones anormales del entorno o por la falta de cuidado o mantenimiento.
 - Daños en el aparato ocasionados por aplicaciones impropias o indebidas (como, p. ej., sobrecarga del aparato o uso de herramientas o accesorios no homologados), introducción de cuerpos extraños en el aparato (como, p. ej., arena, piedras o polvo, daños producidos por el transporte), uso violento o influencias externa (como, p. ej., daños por caídas).
 - Daños en el aparato o en piezas del aparato provocados por el desgaste natural, habitual o producido por el uso.
4. El periodo de garantía es de 24 meses y comienza en la fecha de la compra del aparato. El derecho de garantía debe hacerse válido, antes de finalizado el plazo de garantía, dentro de un periodo de dos semanas una vez detectado el defecto. El derecho de garantía vence una vez transcurrido el plazo de garantía. La reparación o cambio del aparato no conllevará ni una prolongación del plazo de garantía ni un nuevo plazo de garantía ni para el aparato ni para las piezas de repuesto montadas. Esto también se aplica en el caso de un servicio in situ.
5. Para hacer efectivo su derecho a garantía, registre su aparato defectuoso en: www.isc-gmbh.info. Tenga a mano el recibo de compra o cualquier otro comprobante que acredite la compra del aparato nuevo. La garantía no cubre aquellos aparatos que se envíen sin el comprobante pertinente o sin la placa de identificación puesto que resulta difícil clasificarlos del modo correspondiente. Si nuestra prestación de garantía incluye el defecto aparecido en el aparato, recibirá de inmediato un aparato reparado o nuevo de vuelta.

Naturalmente, también solucionaremos los defectos del aparato que no se encuentren comprendidos o ya no se encuentren comprendidos en la garantía, en este caso contra reembolso de los costes. Para ello, envíe el aparato a nuestra dirección de servicio técnico.

Para piezas de desgaste, de repuesto y falta de piezas nos remitimos a las limitaciones de esta garantía conforme a la información de servicio de este manual de instrucciones.

Опасность!

При использовании устройств необходимо соблюдать определенные правила техники безопасности для того, чтобы избежать травм и предотвратить ущерб. Поэтому внимательно прочитайте настоящее руководство по эксплуатации / указания по технике безопасности полностью. Храните их в надежном месте для того, чтобы иметь необходимую информацию, когда она понадобится. Если Вы даете устройство другим для пользования, то приложите к нему это руководство по эксплуатации / указания по технике безопасности. Мы не несем никакой ответственности за травмы и ущерб, которые были получены или причинены в результате несоблюдения указаний этого руководства и указаний по технике безопасности.

УКАЗАНИЕ! Устройство оснащено системой защиты при опрокидывании. При наклоне устройства под определенным углом происходит его выключение, а при его возвращении в вертикальное положение – повторное включение.

1. Указания по технике безопасности

Опасность!

Прочитайте все указания по технике безопасности и технические требования. При невыполнении указаний по технике безопасности и технических требований возможно получение удара током, возникновение пожара и/или получение серьезных травм. **Храните все указания по технике безопасности и технические требования для того, чтобы было возможно воспользоваться ими в будущем.**

- Проверьте, поставлено ли устройство в безупречном состоянии. Запрещается подключать устройство при возможных повреждениях.
- Перед каждой эксплуатацией проверяйте устройство, в частности кабель питания, на наличие повреждений. При обнаружении повреждений обратитесь в компанию ISC GmbH.

- Прокладывайте кабель питания так, чтобы о него нельзя было споткнуться.
- Не помещайте сетевой кабель на части устройства, которые нагреваются во время эксплуатации.
- Запрещается извлекать штекер из розетки электрической сети за сетевой кабель. Запрещается переносить устройство за сетевой кабель или тянуть устройство за кабель с целью перемещения.
- Запрещается наматывать сетевой кабель на устройство.
- Запрещается заземлять сетевой кабель, проводить его по острым краям предметов, помещать на горячие нагревательные элементы плиты или в открытый огонь.
- Запрещается открывать устройство и прикасаться к деталям под напряжением – опасно для жизни!
- Запрещается погружать устройство в воду – опасно для жизни!
- Не используйте обогреватель в непосредственной близости от ванны, душа или плавательного бассейна.
- Запрещается использовать устройство, если у Вас мокрые руки.
- Установите устройство таким образом, чтобы иметь доступ к штекеру в любое время.
- Извлеките штекер из розетки электросети, если устройство не используется в течение длительного времени.
- Не устанавливайте устройство непосредственно под электрической розеткой.
- Корпус может сильно нагреваться при длительной эксплуатации. Установите устройство таким образом, чтобы исключить случайное прикосновение к нему.
- Запрещается эксплуатировать устройство в помещениях, в которых используются или хранятся легковоспламеняющиеся вещества (например, растворители и т. д.) или газы.
- Держите устройство вдали от легковоспламеняющихся веществ или газов.
- Не эксплуатируйте устройство в помещениях, где существует опасность возгорания (например, в деревянных сараях).

- Эксплуатируйте нагревательное устройство только с полностью размотанным сетевым кабелем.
- Устройство не предназначено для монтажа на стационарно проложенной электропроводке.
- Не используйте устройство в местах для содержания и разведения животных.
- Не просовывайте посторонние предметы в отверстия устройства – опасность поражения электрическим током и повреждения устройства.
- Не подпускайте к устройству детей и лиц, находящихся под воздействием лекарственных препаратов или алкоголя.
- Работы по техническому обслуживанию и ремонтные работы разрешается выполнять только авторизованным специалистам.
- Данное устройство запрещается использовать совместно с программным контроллером, реле времени или любым другим приспособлением, автоматически запускающим обогреватель. Это связано с опасностью возникновения пожара, если обогреватель накрыт или неправильно установлен.
- Запрещается дотрагиваться до элементов управления, находясь под душем, в ванне или емкости, наполненной жидкостью.
- Устройство разрешается подключать только к заземленной сетевой розетке.
- Установите для обеспечения электрической безопасности автомат защитного отключения тока утечки (RCD).
- ПРЕДУПРЕЖДЕНИЕ: это устройство не оборудовано приспособлением для регулирования температуры в помещении. Запрещено использовать нагревательное устройство в небольших помещениях, в которых проживают люди, не способные самостоятельно покинуть помещение, кроме случаев, когда обеспечен постоянный контроль.
- Не перемещайте или не транспортируйте включенный или горячий нагреватель. Выключите и отсоедините устройство и дайте ему остыть. Внимание: Нагреватель остается горячим в течение нескольких минут после выключения.
- Внимание! Устройство не накрывать – опасность пожара!
- Данное устройство может использоваться детьми в возрасте 8-ми лет и старше, а также лицами со сниженными физическими, сенсорными или умственными способностями либо с недостатком опыта и знаний под надзором или после прохождения инструктажа касательно безопасного применения устройства при условии понимания связанных с этим опасностей. Детям запрещается играть с устройством. Чистка и техническое обслуживание не должны выполняться детьми без надзора.
- Не подпускайте к прибору детей младше 3 лет, кроме случаев, когда они находятся под постоянным присмотром.
- Детям в возрасте от 3-х до 8-ми лет разрешено включать и выключать устройство только под присмотром или в том случае, если они проинструктированы касательно безопасного использования устройства и поняли связанные с этим опасности, при условии, что устройство находится в своем нормальном рабочем положении. Детям в возрасте от 3-х до 8-ми лет запрещено вставлять штекер в электрическую розетку, регулировать устройство, чистить устройство и (или) осуществлять работы по техническому обслуживанию, выполняемые пользователем.
- **Осторожно: некоторые детали изделия могут очень сильно нагреваться и вызывать ожоги. Особую осторожность следует соблюдать в том случае, если в помещении находятся дети и нуждающиеся в защите люди.**

2. Состав устройства и состав упаковки

2.1 Состав устройства (рисунки 1)

- 1 Корпус обогревателя с 3 нагревательными элементами
- 2 Индикатор ступеней обогрева
- 3 Настенный кронштейн
- 4 Телескопическая труба
- 5 Малая направляющая кабеля
- 6 Фиксирующая гайка
- 7 Верхняя опорная труба
- 8 Большая направляющая кабеля
- 9 Средняя опорная труба
- 10 Нижняя опорная труба
- 11 Крышка винта
- 12 Основание

2.2 Состав комплекта устройства

Проверьте комплектность изделия на основании описанного объема поставки.

При обнаружении недостатка компонентов обратитесь в наш сервисный центр или магазин, в котором Вы приобрели устройство, не позднее чем в течение 5-ти рабочих дней после приобретения изделия, предъявив действительную квитанцию о покупке. Обратите внимание на таблицу с указанием гарантийных сроков в документе с информацией о сервисном обслуживании.

- Откройте упаковку и выньте осторожно из упаковки устройство.
- Удалите упаковочный материал, а также приспособления защиты устройства при упаковывании и транспортировке (при наличии).
- Проверьте комплектность устройства.
- Проверьте устройство и принадлежности на наличие возникших при транспортировке повреждений.
- Сохраняйте упаковку по возможности до истечения срока гарантийных обязательств.

Опасность!

Устройство и упаковка не являются детскими игрушками! Запрещено детям играть с пластиковыми пакетами, пленками и мелкими деталями! Опасность заключается в том, что они могут проглотить или погнубуть от удушья!

- Корпус обогревателя с 3 нагревательными элементами
- Опорная труба (состоящая из 3 частей) с телескопической трубой
- Большая направляющая кабеля (2 шт.)
- Малая направляющая кабеля
- Крышка винта
- Основание
- Монтажный материал
- Оригинальное руководство по эксплуатации

3. Использование в соответствии с назначением

Обогреватель предназначен для использования на полукрытых площадках, защищенных от воздействия атмосферных факторов (например, дождя), в гаражах или мастерских. Соблюдайте приведенные в главе 5.1 «Монтаж» минимальные расстояния. Устройство не пригодно для использования в качестве приспособления для обогрева пеленальных столиков, а также для сушки полотенец и текстильных изделий. Запрещается накрывать устройство: опасность пожара! Устройство направляет инфракрасные лучи на людей или предметы, тем самым, нагревая их, а не воздух.

Обогреватель не подпадает под действие предписания (ЕС) 2015/1188. Он не предназначен для создания или поддержания во внутренних помещениях комфортной температуры.

Разрешается использовать устройство только в соответствии с его назначением. Любое другое, отличающееся от этого использование считается не соответствующим назначению. За все возникшие в результате такого использования ущерб или травмы любого вида несет ответственность пользователь и работающий с устройством, а не его изготовитель.

Учтите, что конструкция наших устройств не предназначена для использования их в промышленной, ремесленной или индустриальной области. Мы не несем никакой ответственности по гарантийным обязательствам при использовании устройства в промышленной, ремесленной или индустриальной области, а также в подобной деятельности.

4. Технические данные

Напряжение электросети:
 220-240 В ~ 50-60 Гц
 Макс. теплопроизводительность: 2000 W
 Степень защиты: IPX4

5. Перед вводом в эксплуатацию

Убедитесь перед подключением, что данные на типовой табличке соответствуют параметрам сети.

Предупреждение!

Всегда вынимайте штекер из розетки прежде, чем осуществлять настройки устройства.

5.1 Монтаж

Предупреждение!

Расстояние между защитной решеткой и предметами (например, шторами), стенами и другими строениями должно составлять не менее 200 см. Боковое расстояние до предметов или стен, не находящихся в области излучения, должно составлять 50 см. Расстояние до потолка не должно быть менее 50 см.

Указание! Нужные детали для сборки (винты, направляющие кабеля и т. д.) находятся в формованных лотках для упаковки или на частях устройства (например, на опорной трубе).

5.1.1 Напольный монтаж (рис. 2 – 4)

Предупреждение!

Устройство разрешается использовать только в вертикальном положении на устойчивой поверхности и в полностью собранном виде. Использование на неустойчивой поверхности (например, на кровати) не допускается.

1. Рис. 2: привинтите нижнюю опорную трубу (10) к основанию (12) с помощью 4 винтов М6 (А) и наденьте крышку винта (11) на нижнюю опорную трубу.
2. Рис. 3: привинтите среднюю опорную трубу (9) к нижней опорной трубе с помощью 4 винтов М5х6 (В). Наденьте направляющую кабеля (8) на среднюю опорную трубу. Привинтите направляющую кабеля.
3. Рис. 4: ослабьте фиксирующую гайку (6) и полностью извлеките телескопическую трубу (4). Повторно затяните фиксирующую гайку (6) до упора. Наденьте малую направляющую кабеля (5) на телескопическую трубу (4) и привинтите ее на расстоянии ок. 8 см выше фиксирующей гайки (6).
4. Рис. 4: наденьте направляющую кабеля (8)

на верхнюю опорную трубу (7), двигаясь снизу вверх.

5. Рис. 4: привинтите верхнюю опорную трубу (7) к средней опорной трубе (9) с помощью 4 винтов М5х6 (С). Привинтите направляющую кабеля (8).
6. Рис. 5: установите корпус обогревателя (1) на телескопическую трубу (4). Обязательно придерживайте одной рукой телескопическую трубу. Затем зафиксируйте корпус обогревателя на телескопической трубе (4) посредством винта (D). Для этого затяните винт до упора вращением по часовой стрелке.
7. Рис. 5: закрепите сетевой кабель в соответствующих направляющих (5/8). Сетевой кабель проводится к направляющим по направлению сверху вниз.

Обогреватель полностью собран и готов к эксплуатации.

5.1.2 Настенный монтаж

Предупреждение!

Предписан горизонтальный монтаж с фиксацией на вертикальных стенах на высоте минимум 1,8 м от пола. Расстояние до потолка должно составлять минимум 50 см. Из-за выделения тепла деревянные потолки могут потемнеть даже при соблюдении минимального расстояния. Потолочный монтаж недопустим. убедитесь в том, что в области отверстий нет электрических проводов или других коммуникаций (например, водопровод). Следите за надежным креплением устройства на стене в горизонтальном положении. Используйте только подходящие приспособления для крепления устройства на стене, обладающей достаточной несущей способностью и не отличающейся легковоспламеняемостью. Поставленные в комплекте дюбели и винты подходят для бетона, природного камня с плотной структурой, полнотелого кирпича, массивных известковых блоков, массивных блоков из легкого бетона и пористого бетона (газобетона).

1. Снимите предварительно смонтированный настенный кронштейн (рис. 1, поз. 3) с обратной стороны корпуса.
2. Используйте настенный кронштейн

в качестве сверлильного шаблона и отметьте позиции для верхних отверстий на высоте не менее 185 см от пола. Отметьте позиции для нижних отверстий. Просверлите крепежные отверстия (Ø 6 мм). Вставьте дюбели и вкручивайте крепежные винты в дюбели до тех пор, пока нельзя будет повесить кронштейн.

3. Повторно привинтите настенный кронштейн с обратной стороны корпуса обогревателя.
4. Повесьте устройство с настенным кронштейном на винты. Потяните его влево до упора, а затем вниз до упора. Проверьте, чтобы устройство надежно висело.

5.1.3 Регулировка уровня наклона (рис. 5)

Предупреждение! Выполнять регулировку уровня наклона можно только при ненагретом корпусе.

Для регулировки уровня наклона корпуса обогревателя необходимо ослабить винт (F) и наклонить корпус (макс. уровень наклона – ок. 45 градусов) вниз. Затем повторно затяните винт (F).

6. Работа с устройством

Внимание! Перед вводом в эксплуатацию проверьте, совпадает ли значение напряжения имеющейся сети со значением напряжения, указанным на заводской табличке. Соблюдайте приведенные в пункте 1 указания по технике безопасности.

Перед первым вводом в эксплуатацию или после длительного перерыва в эксплуатации может ненадолго появиться запах. Это не является признаком неисправности.

Черные пятна, появившиеся на нагревательных элементах в первые минуты эксплуатации устройства, не влияют на качество работы, а также производительность обогревателя.

6.1 Защита при опрокидывании

Устройство оснащено системой защиты при опрокидывании. При наклоне устройства под определенным углом происходит его выключение, а при его возвращении в вертикальное положение – повторное

включение.

6.2 Регулировка теплопроизводительности (рис. 1)

Потянув одно- или многократно шнурок выключателя, можно задать нужное значение теплопроизводительности.

Выбранное значение производительности будет отображаться на индикаторе (2). Если задано максимальное значение теплопроизводительности, при повторном приведении шнуркового выключателя в действие происходит выключение устройства.

6.3 Индикатор ступеней обогрева (рис. 1/ поз. 2)

Нулевая теплопроизводительность =	индикация «0»
Теплопроизводительность 650 Вт =	индикация «1»
Теплопроизводительность 1350 Вт =	индикация «2»
Теплопроизводительность 2000 Вт =	индикация «3»

7. Замена кабеля питания электросети

Опасность!

Если будет поврежден кабель питания от электросети этого устройства, то его должен заменить изготовитель устройства, его служба сервиса или другое лицо с подобной квалификацией для того, чтобы избежать опасностей.

8. Очистка, техобслуживание и заказ запасных деталей

Опасность!

Перед всеми работами по очистке необходимо вынуть штекер из розетки электросети.

8.1 Очистка

- Работы по техобслуживанию и ремонту должны выполняться исключительно авторизованной мастерской по ремонту электрооборудования или ISC GmbH.
- Для очистки корпуса используется слегка влажная тряпка.
- Загрязнения в виде пыли удаляются с помощью пылесоса.

- Не используйте легковоспламеняющиеся чистящие средства.
- Для удаления пыли с защитной решетки и нагревательных элементов используйте кисть с длинной мягкой щетиной.
- При сильном загрязнении устройства выполните его очистку с привлечением квалифицированного специалиста.

8.2 Техническое обслуживание

Внутри устройства нет никаких деталей, нуждающихся в техническом обслуживании.

8.3 Заказ запасных частей

При заказе запасных частей необходимо указать следующие данные:

- тип устройства;
- артикульный номер устройства;
- идентификационный номер устройства;
- номер необходимой запасной части.

Актуальные цены и информацию можно найти на сайте www.isc-gmbh.info

9. Неисправность

Если нагревательные элементы не выделяют тепло, проверьте, включено ли устройство. Если сработал выключатель перегрузки или предохранительный выключатель, следите за тем, чтобы не были включены другие высокопроизводительные приборы.

Если устройство не работает и причина его неисправности не указана выше, обратитесь в отдел обслуживания клиентов (в Германии – ISC GmbH).

10. Утилизация и вторичное использование

Устройство поставляется в упаковке для предотвращения повреждений при транспортировке. Эта упаковка является сырьем и поэтому может быть использована повторно или возвращена в систему оборота вторичных сырьевых материалов. Устройство и его принадлежности состоят из различных материалов, например, металла и пластмасс. Не выбрасывайте дефектные устройства вместе с бытовыми отходами. Для правильной утилизации устройство следует сдать в подходящий пункт приема. Если Вы не знаете,

где находится пункт приема, уточните это в органах коммунального управления.

11. Хранение

Храните устройство и его принадлежности в темном сухом незамерзающем месте. Оптимальная температура хранения составляет от 5 до 30 °C. Храните устройство в оригинальной упаковке.



Только для стран ЕС

Запрещено выбрасывать электроинструмент в обычный домашний мусор.

Согласно европейской директиве 2012/19/EG об использованных электрических и электронных устройствах и реализации в правовой системе соответствующей страны необходимо использованный электрический инструмент утилизировать отдельно и направлять на вторичную переработку для охраны окружающей среды.

Вторичная переработка - альтернатива обязательной отсылке устройства назад изготовителю: Владелец электрического устройства в случае избавления от собственности обязан, в качестве альтернативы отсылки назад изготовителю, содействовать надлежащей утилизации. Пришедшее в негодность устройство может быть передано в приемный пункт, который осуществит ликвидацию в соответствии с законом страны о цикличном производстве и обращении с мусором. Это не относится к приложенным к пришедшему в негодность оборудованию дополнительным устройствам и вспомогательным средствам, не содержащим электрические части.

Перепечатывание или прочие виды размножения документации и сопроводительных листов продукции фирмы, полностью или частично, разрешено производить только с однозначного разрешения ISC GmbH.

Сохраняется право на технические изменения

Информация о сервисном обслуживании

Во всех странах, указанных в гарантийном свидетельстве, у нас имеются компетентные сервисные партнеры, контактные данные которых Вы найдете в гарантийном свидетельстве. Они всегда в Вашем распоряжении для решения любых вопросов, связанных с обслуживанием, например, для ремонта, поставки запчастей и быстроизнашивающихся деталей, а также приобретения расходных материалов.

Следует обратить внимание на то, что в этом изделии следующие детали подвержены естественному износу или износу в связи с эксплуатацией / следующие детали требуются в качестве расходных материалов.

Категория	Пример
Быстроизнашивающиеся детали*	Нагревательный элемент
Расходный материал/расходные части*	
Недостающие компоненты	

* Не обязательно входят в объем поставки!

При обнаружении дефектов или неисправностей мы просим Вас заявить о таком случае в сети Интернет на сайте www.isc-gmbh.info. Обратите внимание на точное описание неисправности и в любом случае ответьте на следующие вопросы:

- Устройство уже работало или оно было неисправным с самого начала?
- Вам бросилось что-либо в глаза перед возникновением неисправности (признак перед неисправностью)?
- Какую неисправность имеет устройство, по Вашему мнению (основной признак)?
Опишите эту неисправность.

Гарантийное свидетельство

Уважаемая покупательница, уважаемый покупатель, наши продукты проходят тщательнейший контроль качества. Если это устройство все же не будет функционировать безупречно, мы просим Вас обратиться в наш сервисный отдел по адресу, указанному в этом гарантийном талоне. Мы также охотно ответим на Ваши вопросы по телефону, номер которого приведен ниже. При предъявлении гарантийных требований действуют следующие условия.

1. Настоящие правила гарантии действуют исключительно в отношении пользователей, т.е. физических лиц, которые не намереваются использовать настоящее изделие в рамках своей профессиональной или другой самостоятельной деятельности. Настоящие правила гарантии регулируют дополнительные условия оказания гарантийных услуг, которые нижеупомянутый производитель обеспечивает покупателям своих новых устройств в дополнение к условиям гарантии в соответствии с законом. Эти гарантийные обязательства не затрагивают Ваши законные гарантийные требования. Наши гарантийные услуги для Вас бесплатны.
2. Гарантийные услуги распространяются только на дефекты нового устройства нижеупомянутого производителя, которое вы приобрели, связанные с недостатком материала или производственным браком, и ограничиваются по нашему выбору устранением таких дефектов устройства или заменой устройства. Учтите, что наши устройства не предназначены для использования в промышленных целях, в ремесленном производстве и на профессиональной основе. Поэтому гарантийный договор считается недействительным, если устройство использовалось в течение гарантийного срока на кустарных, промышленных предприятиях или в ремесленном производстве, а также подвергалось сопоставимой нагрузке.
3. Наша гарантия не распространяется на:
 - повреждения устройства, возникшие в результате несоблюдения руководства по монтажу или неправильного монтажа, несоблюдения руководства по эксплуатации (например, при подключении к сети с неправильным напряжением или родом тока), несоблюдения требований касательно технического обслуживания и требований техники безопасности, воздействия на устройство аномальных условий окружающей среды или недостаточного ухода и технического обслуживания;
 - повреждения устройства, возникшие в результате неправильного или ненадлежащего использования (например, перегрузка устройства или применение не допущенных к использованию насадок или принадлежностей), попадания в устройство посторонних предметов (например, песка, камней или пыли, повреждения при транспортировке), применения силы или внешних воздействий (например, повреждения при падении);
 - повреждения устройства или частей устройства, связанные с износом в связи с эксплуатацией, обычным или другим естественным износом.
4. Гарантийный срок составляет 24 месяца, отсчет начинается со дня покупки устройства. Гарантийные права необходимо предъявлять до истечения срока гарантии в течение двух недель после того как будет обнаружена неисправность. Заявления на гарантийное обслуживание после истечения срока гарантии не принимаются. Ремонт или замена устройства не ведет к продлению гарантийного срока, также при оказании такой услуги отсчет нового гарантийного срока на устройство или возможно установленные детали не начинается заново. Это условие действует также при обращении в местный сервисный отдел.
5. Для предъявления гарантийных требований сообщите о неисправности устройства на сайте www.isc-gmbh.info. Приготовьте квитанцию о покупке или другие доказательства приобретения Вами нового устройства. Оказание гарантийных услуг применительно к устройствам, направленным на рассмотрение без соответствующих доказательств или фирменной таблички, исключается ввиду недостатка данных для идентификации таких устройств. Если наша гарантия распространяется на неисправность устройства, Вы немедленно получите отремонтированное или новое устройство.

Само собой разумеется, мы можем также устранить при оплате затрат неисправности устройства, которые не входят в объем гарантийных услуг или при истечении срока гарантии. Для этого Вам необходимо выслать устройство на адрес нашей службы сервиса.

Что касается быстроизнашивающихся, расходных деталей и недостающих компонентов, мы обращаем внимание на ограничения этой гарантии согласно информации о сервисном обслуживании настоящего руководства по эксплуатации.

Konformitätserklärung

- D** erklårt folgende Konformität gemäß EU-Richtlinie und Normen für Artikel
- GB** explains the following conformity according to EU directives and norms for the following product
- F** déclare la conformité suivante selon la directive CE et les normes concernant l'article
- I** dichiara la seguente conformità secondo la direttiva UE e le norme per l'articolo
- NL** verklaart de volgende overeenstemming conform EU richtlijn en normen voor het product
- E** declara la siguiente conformidad a tenor de la directiva y normas de la UE para el artículo
- P** declara a seguinte conformidade, de acordo com as diretiva CE e normas para o artigo
- DK** attesterer følgende overensstemmelse i medfør af EU-direktiv samt standarder for artikel
- S** förklarar följande överensstämmelse enl. EU-direktiv och standarder för artikeln
- FIN** vakuuttaa, että tuote täyttää EU-direktiivin ja standardien vaatimukset
- EE** tõendab toote vastavust EL direktiivile ja standarditele
- CZ** vydává následující prohlášení o shodě podle směrnice EU a norem pro výrobek
- SLO** potrjuje sledečo skladnost s smernico EU in standardi za izdelek
- SK** vydáva nasledujúce prehlásenie o zhode podľa smernice EÚ a noriem pre výrobok
- H** a cikkekhez az EU-irányvonal és Normák szerint a következő konformitást jelenti ki
- PL** deklaruje zgodność wymienionego ponizej artykułu z następującymi normami na podstawie dyrektywy WE.
- BG** декларира съответното съответствие съгласно Директива на ЕС и норми за артикул
- LV** paskaidro šādu atbilstību ES direktīvai un standartiem
- LT** apibūdina šį atitikimą EU reikalavimams ir prekės normoms
- RO** declară următoarea conformitate conform directivei UE și normelor pentru articolul
- GR** δηλώνει την ακόλουθη συμμόρφωση σύμφωνα με την Οδηγία ΕΚ και τα πρότυπα για το προϊόν
- HR** potvrđuje sljedeću usklađenost prema smjernicama EU i normama za artikl
- BIH** potvrđuje sljedeću usklađenost prema smjernicama EU i normama za artikl
- RS** potvrđuje sledeću usklađenost prema smernicama EZ i normama za artikal
- RUS** следующим удостоверяется, что следующие продукты соответствуют директивам и нормам ЕС
- UKR** проголошує про зазначену нижче відповідність виробу директивам та стандартам ЄС на виробі
- MK** ja izjavува следната сообрзност согласно EУ-директивата и нормите за артикли
- TR** Ürünü ile ilgili AB direktifleri ve normları gereğince aşağıda açıklanan uygunluğu belirtir
- N** erklærer følgende samsvar i henhold til EU-direktivet og standarder for artikkel
- IS** Lýsir uppfyllingu EU-reglna og annarra staðla vöru

Infrarot-Heizstrahler IHS 2000/2 (Einhell)

- 2014/29/EU
- 2005/32/EC_2009/125/EC
- 2014/35/EU
- 2006/28/EC
- 2014/30/EU
- 2014/32/EU
- 2014/53/EC
- 2014/68/EU
- 90/396/EC_2009/142/EC
- 89/686/EC_96/58/EC
- 2011/65/EU
- 2006/42/EC
- Annex IV
Notified Body:
Notified Body No.:
Reg. No.:
- 2000/14/EC_2005/88/EC
- Annex V
- Annex VI
Noise: measured L_{WA} = dB (A); guaranteed L_{WA} = dB (A)
P = kW; L/Ø = cm
Notified Body:
- 2012/46/EU
Emission No.:

Standard references: EN 60335-1; EN 60335-2-30; EN 62233; EN 62321; EN 55014-1; EN 55014-2; EN 61000-3-2; EN 61000-3-3

Landau/Isar, den 27.11.2017


Weichselgartner/General-Manager


Liu/Product-Management

First CE: 2017
Art.-No.: 23.385.32 I.-No.: 11017
Subject to change without notice

Archive-File/Record: NAPR016950
Documents registrar: Landauer Josef
Wiesenweg 22, D-94405 Landau/Isar



A series of 20 horizontal lines for writing, starting from the line where the pencil is positioned and extending down the page.



A series of horizontal lines for writing, starting from the top right and extending down to the bottom of the page.



EH 02/2018 (01)

