

- DK Betjeningsvejledning
Havepumpe
- S Bruksanvisning
Trädgårdspump
- FIN Käyttöohje
Puutarhapumppu

Einhell[®]

3



Art.-Nr.: 41.814.11

I.-Nr.: 01014

LE-GP JET

900 Niro

DK

1. Sikkerhedshenvisninger



- Læs hele betjeningsvejledningen grundigt igennem og overhold anvisningerne heri. Sørg for ved hjælp af denne betjeningsvejledning at gøre Dem fortrolig med pumpen, den rigtige brug af pumpen samt sikkerhedshenvisningerne.
- Pumpen bør ved hjælp af egnede foranstaltninger opbevares utilgængeligt for børn.
- Indenfor pumpens arbejdsområde er brugeren ansvarlig over for tredje person.
- Inden pumpen tages i brug, skal det gennem faglig korrekt kontrol sikres, at de krævede elektriske beskyttelsesforanstaltninger er tilstede.
- Mens pumpen arbejder, må der ikke opholde sig personer i det medie, der skal pumpes.
- Det er kun tilladt at bruge pumpen i svømmebassiner, havebassiner og hoveddamme, springvandsbassiner og lignende, såfremt der samtidig anvendes et fejlstrømsrelæ (maks. fejlstrøm 30 mA iht. de tyske VDE forskrifter del 702). Forhør Dem venligst hos Deres forhandler.
- Inden De starter pumpen, skal De altid først kontrollere den for synlige fejl. Pumpen må ikke anvendes, såfremt sikkerhedsanordninger er beskadigede eller slidt ned. Sikkerhedsanordninger må aldrig sættes ud af kraft.
- Pumpen må kun bruges til det formål, der er beskrevet i betjeningsvejledningen.
- De er ansvarlig for sikkerheden i arbejdsområdet.
- Skulle pumpekablet eller stikket blive beskadiget på grund af ydre påvirkning, må kablet ikke repareres! Kablet skal skiftes ud med et nyt kabel. Dette arbejde må kun udføres af en elektriker.
- Den spænding på 230 Volt vekselstrøm, der er anført på pumpens typeskilt, skal stemme overens med netspændingen på anvendelsesstedet.
- Løft, transportér eller fastgør aldrig pumpen i netkablet.
- Sørg for at de elektriske stikforbindelser ligger i et område, der ikke oversvømmes, resp. at de er beskyttet mod fugtighed.
- Træk altid netstikket ud, inden der udføres arbejde på pumpen.
- Undgå at udsætte pumpen for en direkte vandstråle.

- Brugeren er ansvarlig for overholdelsen af lokale sikkerheds- og installationsbestemmelser. (Spørg evt. en elektriker).
- Brugeren skal sørge for at følgeskader fra oversvømmelse af rum på grund af fejl på pumpen undgås. Dette gøres ved hjælp af dertil egnede foranstaltninger (f.eks. installation af et alarmanlæg, en reservepumpe eller lignende).
- I forbindelse med fejl på pumpen må evt. reparationsarbejder kun udføres af en elektriker eller af ISC-kundeservice.
- Brug kun originale reservedele fra Einhell
- Pumpen må aldrig løbe tør eller pumpe ved helt lukket vandtilførsel. Ved skader på pumpen som følge af tørlob, bortfalder producentens garanti.

2. Modstandsdygtighed

Pumpemediets maksimale temperatur bør ikke overskride +35°C ved kontinuerlig drift. Der må ikke pumpes brændbare, gasudviklende eller eksplosive væsker med denne pumpe. Der bør ligeledes heller ikke pumpes aggressive væsker (syre, lud, ensilagesaft osv.) eller væsker med abrasive stoffer (sand) med denne pumpe.

3. Anvendelsesformål

Anvendelsesområde

- Til vanding af grønne anlæg, køkken- og prydhaver.
- Til at drive plænevandere
- Med forfilter til udpumpning af vand fra damme, bække, regnvandstønder, regnvandscisterner og brønde.

Pumpemedier

Til pumpning af rent vand (ferskvand), regnvand og lettere vaskelud/brugsvand.

4. Betjeningsanvisninger

Vi anbefaler at bruge et forfilter samt et sugesæt med sugeslange, sugeskrub og kontraventil for således at undgå lange ansugningsventetider samt unødvendige beskadigelser af pumpen på grund af sten eller andre faste fremmedlegemer.

5. Tekniske data

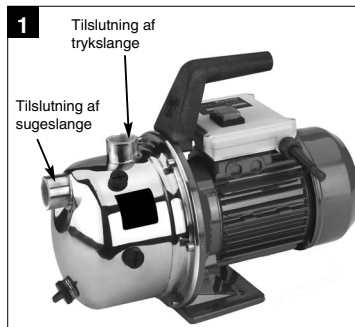
Nettilslutning:	230V - 50 Hz
Optagen effekt:	900 W
Pumpekapaцитet maks.:	3100 l/h
Pumpehøjde maks.:	48 m
Pumpetryk maks.:	4,8 bar
Indsugningshøjde maks.:	6 m
Tryk og sugetilslutning:	1" IG
Vandtemperatur maks.:	35°C

6. El-tilslutning

- El-tilslutningen foretages til en beskyttet stikkontakt 230V - 50 Hz. Sikres med mindst 10 ampere.
- Pumpen tændes og slukkes ved hjælp af den indbyggede afbryder.
- Motoren beskyttes mod overbelastning og blokering af den indbyggede temperaturvagt. Ved overopvarmning vil temperaturvagten automatisk slukke for pumpen, der efter afkøling automatisk starter igen.

7. Montering af sugeslange

- En sugeslange (kunststofslange min. 3/4" med spiralforstærkning skrues direkte eller ved hjælp af en gevindstuds på sugetilslutningen (1" IG) på pumpen (se fig. 2)
- Den anvendte sugeslange bør være forsynet med en sugeventil. Såfremt sugeventilen ikke kan anvendes, bør der installeres en kontraventil i sugeslangen.
- Sugelangen bør føres stigende fra vandudtagningen frem til pumpen. Sugelangen må under ingen omstændigheder føres over pumpehøjde. Luftbobler i sugelangen forsinker eller forhindrer indsugningen.
- Suge- og trykslange skal placeres på en sådan måde, at de ikke udøver noget mekanisk tryk på pumpen.
- Sugeventilen bør ligge tilstrækkelig dybt i vandet, så pumpen ikke løber tør, selvom vandstanden falder.
- En utæt sugeslange suger luft ind og forhindrer således indsugningen af vandet.
- Undgå indsugning af fremmedlegemer (sand, osv.). Brug om nødvendigt et forfilter.



8. Tilslutning af trykslange

- Trykslangen (bør mindst være 3/4") skal sluttes direkte eller via en gevindstuds til pumpens trykslangetilslutning (1"IG).
- Sammen med de dertil nødvendige forskruninger kan der naturligvis også anvendes en 1/2" trykslange. Pumpekapaцитeten vil være reduceret ved den mindre trykslange.
- Under ansugningen skal alle afspærringsanordninger (sprøjtedyser, ventiler, osv.) åbnes helt, så luften i sugeslangen kan slippe ud.

9. Ibrugtagning

- Placér pumpen, så den står plant og fast.
- Montér sugeslangen
- Etablér el-tilslutningen
- Fyld pumpen med vand ved tryktilslutningen.
- Under ansugningen skal alle afspærringsanordninger (sprøjtedyser, ventiler, osv.) åbnes helt, så luften i sugeslangen kan slippe ud.
- Alt efter sugehøjde og luftmængde i sugeslangen kan den første ansugning vare ca. 0,5 min - 5 min. Ved længere ansugningstider bør der fyldes vand på igen.
- Fjernes pumpen efter brug, er det meget vigtigt, at der ved ny tilslutning og ibrugtagning igen fyldes vand på.

10. Vedligeholdelsesanvisninger

- Pumpen er stort set vedligeholdelsesfri. For at

DK

sikre at pumpen får en lang levetid, anbefaler vi dog, at De regelmæssigt kontrollerer og vedligeholder Deres pumpe.

Vigtigt!

Inden der udføres vedligeholdelsesarbejder på pumpen, skal spændingen først tages af pumpen. Dette gøres ved at trække pumpens netstik ud at stikkontakten.

- Hvis De ikke ønsker at bruge pumpen i længere tid samt inden overvintringen skal pumpen skylles grundigt igennem med vand, tømmes helt og opbevares tørt.
- Ved risiko for frost skal pumpen tømmes helt.
- Har pumpen ikke været i brug i længere tid, skal De kort tænde for pumpen og slukke for den igen for at kontrollere, at rotoren fungerer fejlfrit.
- Er pumpen stoppet, skal De slutte trykslangen til vandledningen og tage sugeslangen af. Åbn for vandet. Tænd for pumpen flere gange i ca. 2 sekunder ad gangen. På denne måde kan man i de fleste tilfælde fjerne forstoppelser.

11. Udskiftning af netkablet

**Vigtigt! Afbryd pumpen fra strømmen!
Et defekt netkabel må kun skiftes ud af en elektriker.**

12. Funktionsforstyrrelser

Motor starter ikke

Årsager	Afhjælpning
Ingen netspænding	Kontroller spændingen
Pumpehjul blokeret – termokontrol har koblet fra	Adskil pumpen, og rens den

Pumpe suger ikke

Årsager	Afhjælpning
Sugeventil ikke i vand	Anbring sugeventilen i vandet
Pumperum uden vand	Fyld vand i sugetilslutningen
Luft i sugeledning	Kontroller sugeledningen for utætheder
Sugeventil utæt	Rens sugeventilen
Sugekurv (sugeventil) tilstoppet	Rens sugekurven
Maks. sugehøjde overskredet	Kontroller sugehøjden

Utilstrækkelig pumpekapacitet

Årsager	Afhjælpning
Sugehøjde for høj	Kontroller sugehøjden
Sugekurv tilsmudset	Rens sugekurven
Vandspejl synker hurtigt	Læg sugeventilen dybere
Pumpeydelse forringet af urenheder	Rens pumpen, og udskift sliddel

Termokontakt kobler pumpen fra

Årsag	Afhjælpning
Motor overbelastet – for megen friktion fra fremmedelelementer	Demonter pumpen, og rens den; modvirk opsugning af fremmedelelementer (filter)

Vigtigt!

Husvandværket må ikke køre tørt.

13. Bestilling af reservedele

Ved bestilling af reservedele skal følgende oplyses:

- Apparattype
- Apparatets varenummer
- Apparatets ident-nummer
- Nummeret på den ønskede reservedel

Vi gør udtrykkeligt opmærksom på, at vi ifølge loven om produktansvar ikke hæfter for skader, som forårsages af vores produkter, såfremt skaderne er en følge af usagkyndig reparation, eller en følge af brug af uoriginale reservedele, som ikke stammer fra eller er anbefalet af Einhell, eller hvis reparationer er foretaget af andre end ISC-kundeservice.

S**1. Säkerhetsanvisningar**

- Läs igenom bruksanvisningen noggrant och beakta anvisningarna. Använd bruksanvisningen till att informera dig om pumpen, dess funktioner samt säkerhetsanvisningarna. Förvara bruksanvisningen tillsammans med pumpen.
- Vidtag lämpliga åtgärder för att förhindra att barn får tillgång till pumpen.
- Inom arbetsområdet är användaren alltid ansvarig gentemot tredje part.
- Kontrollera på ett fackmässigt sätt före driftstart att erforderliga elektriska skyddsåtgärderna är förhållna.
- Medan pumpen är i drift får inga människor uppehålla sig i vattnet som skall pumpas upp.
- I simbassänger, trädgårdsdammar, grunda dammar, springbrunnar och liknande får pumpen endast användas med en jordfelsbrytare (max. läckström 30 mA enl. VDE-föreskrift del. 702). Fråga en behörig elektriker.
- Kontrollera pumpen optiskt varje gång innan du använder den. Använd inte pumpen om säkerhetsanordningarna är skadade eller slitna. Sätt aldrig säkerhetsanordningar ur drift.
- Använd pumpen endast till det syfte som beskrivs i denna bruksanvisning.
- Du är själv ansvarig för säkerheten inom arbetsområdet.
- Om pumpkabeln eller stickkontakten skulle skadas pga. yttre påverkan, så får kabeln inte repareras! Kabeln måste bytas ut mot en ny. Detta arbete får endast utföras av behörig elektriker.
- Spänningen 230 volt växelspanning som anges på pumpens typskylt måste stämma överens med den aktuella nätspänningen.
- Pumpen får inte lyftas, transporteras eller fästas med nätkabeln.
- Övertyga dig om att de elektriska stickkontaktarna ligger inom ett överspanningssäkert område och att de är skyddade mot fuktighet.
- Drag alltid ut stickkontakten innan du börjar att arbeta vid pumpen.
- Undvik att utsätta pumpen för en direkt vattenstråle.
- Användaren är ansvarig för att lokala säkerhets- och monteringsbestämmelser följs. Fråga ev. en behörig elektriker.
- Användaren skall med lämpliga åtgärder (t.ex.

installation av larmanläggning, reservpump) utesluta följdskador från översvämningar vid störningar i pumpdriften.

- Om pumpen ev. skulle upphöra att fungera, får endast behörig elektriker eller ISC-kundtjänst reparera pumpen.
- Använd endast reservdelar från Einhell.
- Låt aldrig pumpen köra torrt eller med maximal insugningsprestanda. Tillverkaren ger ingen garanti för pumpskadorna som har uppstått från torrkorning.

2. Varaktighet

Den maximala temperaturen in den pumpade vätskan bör vid kontinuerlig drift inte överstiga +35°C. Använd inte pumpen till att transportera brännbara, gasbildande eller explosiva vätskor. Undvik även att pumpa aggressiva vätskor (syra, lut, silo-lakvatten) samt vätskor med abrasiva ämnen (sand).

3. Användningsändamål**Användningsområden**

- Bevattning av planteringar, grönsaksland och trädgårdar
- Drift av vattenspridare
- Med förfiltret: vattenavtappning från dammar, bäckar, regntunnor, regnvattencisterner och brunnar

Vätskor som kan pumpas

Klart vatten (sötvatten), regnvatten och svag tvättlut/tappvatten kan pumpas.

4. Anvisningar om användning

Principiellt rekommenderar vi att ett förfiltret och ett insugningsgarnityr inkl. sugslang, insugningskorg och backventil används, för att förhindra väntetid vid insugning och onödiga skador på pumpen från stenar och andra fasta partiklar.

5. Tekniska data:

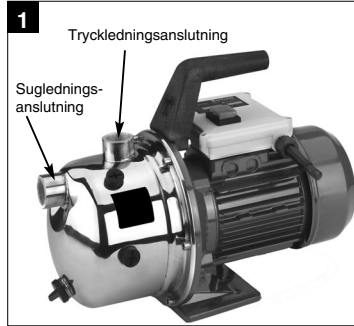
Nätspänning:	230V ~ 50 Hz
Effektförbrukning:	900 W
Kapacitet max.	3100 l/h
Uppföringshöjd max.	48 m
Tryck max.	4,8 bar
Sughöjd max.	6 m
Tryck- och suganslutning	1" invändig gänga
Vattentemperatur max	35°C

6. Elanslutning

- Anslut pumpen till ett jordat uttag 230 V ~ 50 Hz. Säkring minst 10 Ampere.
- Slå till resp. ifrån pumpen med den här för avsedda strömbrytaren.
- Motorn skyddas mot överbelastning eller blockering med en integrerad temperaturvakt. Temperaturvakten kopplar ifrån pumpen automatiskt vid överhettning. Pumpen kopplas till automatiskt när att den har svalnat.

7. Montera sugledning

- Skruva fast en sugslang (plastslang min. 3/4" med spiralarming) på pumpens suganslutning (1" invändig gänga), antingen direkt eller med en gängnippel (se bild 1).
- Sugslangen som används bör vara utrustad med en sugventil. Om sugventilen inte kan användas, bör en en backventil installeras i sugledningen.
- Lägg sugledningen så att den stiger från vattenytan till pumpen. Undvik tvunget att lägga slangen högre än pumpen; luftbubblor i sugledningen fördröjer eller förhindrar insugningen.
- Lägg sug- och tryckledningarna så att dessa inte utövar något mekaniskt tryck på pumpen.
- Se till att sugventilen ligger tillräckligt djupt i vattnet så att pumpen inte kör torrt om vattennivån skulle sjunka.
- Om sugledningen är otät sugsluft in, vilket innebär att vatten inte kan sugas in.
- Undvik att suga in främmande föremål (t.ex. sand). Montera ett förfiltter vid behov.



8. Tryckledningsanslutning.

- Tryckledningen (minst 3/4") måste anslutas direkt, eller via en gängnippel, vid pumpens tryckledningsanslutning (1" invändig gänga).
- Givetvis kan även en 1/2" tryckslang användas i kombination med motsvarande omvandling. Kapaciteten reduceras dock av den mindre tryckslangen.
- Under insugningen skall avspärringselementen som finns i tryckledningen (sprutmunstycken, ventiler etc.) öppnas helt, så att luft som ev. finns i sugledningen kan tömmas ur.

9. Driftstart

- Ställ pumpen på en plan och stabil yta.
- Anslut sugslangen inför drift.
- Anslut elektrisk strömförsörjning.
- Fyll på vatten vid pumpens tryckanslutning.
- Under insugningen skall avspärringselementen som finns i tryckledningen (sprutmunstycken, ventiler etc.) öppnas helt, så att luft som ev. finns i sugledningen kan tömmas ur.
- Beroende på uppföringshöjd och luftmängd i sugledningen kan första insugningen ta ca. 30 sek - 5 min. Fyll på mer vatten om insugningen dröjer längre.
- Om pumpen tas bort efter användning, så måste vatten tvunget fyllas på igen vid nästa anslutning och driftstart.

S

10. Underhållsanvisningar

- Pumpen är i största möjliga mån underhållsfri. För lång livslängd rekommenderar vi dock att pumpen kontrolleras och underhålls regelbundet.
Obs! Före varje underhåll skall pumpen kopplas spänningsfri, vilket innebär att pumpens stickkontakt skall dras ut ur vägguttaget.
- Vid längre uppehåll eller inför vintern skall pumpen spolats igenom noggrant med vatten, tömmas komplett och förvara på en torr plats.
- Töm pumpen fullkomligt om det finns risk för frost.
- Kontrollera efter längre stillestånd att rotorn roterar ordentligt genom att slå till och ifrån pumpen under kort tid.
- Om pumpen är tilltäppt, stäng tryckledningen vid vattenledningen och ta därefter av sugslangen. Öppna vattenledningen. Koppla in pumpen under två sekunder ett flertal gånger. På detta sätt kan du i de flesta fall åtgärda tilltäppningen.

11. Byte av nätledning

**Observera: kontakten mellan apparaten och einätet bör avbrytas!
Om kraftledningen är defekt, får ingen annan än en elektriker byta ut den.**

12. Störningar

Motorn startar inte

Orsaker	Åtgärder
Nätspänning saknas	Kontrollera spänningen
Pumphjulet är blockerat - termovakten kopplat ifrån	Tag isär pumpen och rengör därefter har

Pumpen suger inte in vatten

Orsaker	Åtgärder
Sugventilen ligger inte i vattnet	Lägg ner sugventilen i vattnet
Inget vatten i pumpkammaren	Fyll på vatten vid insugningsanslutningen
Luft i sugledningen	Kontrollera att sugledningen är tät
Sugventilen är otät	Rengör sugventilen
Insugningskorgen (sugventil) är tilltäppt	Rengör insugningskorgen
Max. uppfodringshöjd har överskridits	Kontrollera uppfodringshöjden

Otillräcklig pumpmängd

Orsaker	Åtgärder
För hög uppfodringshöjd	Kontrollera uppfodringshöjden
Insugningskorgen är nedsmutsad	Rengör insugningskorgen
Vattennivån sjunker snabbt	Lägg sugventilen djupare
Pumpens prestanda försämras av skadliga ämnen	Rengör pumpen och byt ut slitagedelen

Termovakten kopplar ifrån pumpen

Orsaker	Åtgärder
Motorn är överbelastad - för stark friktion från främmande ämnen	Demontera pumpen och rengör därefter Förhindra att främmande ämnen sugas in (filter)

Obs!

Pumpen får inte köra torrt.

13. Reservdelsbeställning

Håll följande uppgifter beredda vid beställning av reservdelar:

- Pumpens typ
- Pumpens artikelnummer
- Pumpens id.-nr.
- Reservdelsnummer för reservdelen som behövs

Vi understryker att vi enligt Lagen om produktansvar inte ansvarar för skador som har uppstått från våra produkter, om dessa skador har förorsakats av ej ändamålsenlig reparation eller användning av icke-originaldelar från Einhell, eller av delar som inte har godkänts av oss, och reparation inte har genomförts av ISC-kundtjänst.

FIN

1. Turvallisuusmääräykset



- Lue käyttöohje huolella läpi ja noudata siinä annettuja määräyksiä. Tutustu tämän käyttöohjeen avulla laitteeseen, sen oikeaan käyttöön sekä sitä koskeviin turvallisuusmääräyksiin.
- Estä lasten pääsy laitteen lähelle sopivin toimenpitein.
- Laitteen työalueella sen käyttäjä on vastuussa ulkopuolisten henkilöiden turvallisuudesta.
- Ennen käyttöönottoa on varmistuttava ammattitaitoisen tarkastuksen avulla siitä, että tarvittavat sähköturvallisustoimet on tehty.
- Pumpppua käytettäessä ei kukaan saa olla pumpattavassa nesteessä.
- Pumpun käyttö uima-altaissa, puutarhalammissa, matalissa lammikoissa, suihkukaivoissa tms. on sallittu vain, jos se on varustettu vuotovirran suojakytkimellä (suurin sallittu vuotovirta 30mA VDE-määräysten osan 702 mukaan). Tiedustele asiaa tarvittaessa sähköalan ammattihenkilöiltä.
- Tarkasta laite silmämääräisesti ennen joka käyttöä. Älä käytä laitetta, jonka turvallisuusvarusteet ovat vahingoittuneet tai kuluneet. Älä koskaan estä turvavarusteiden toimintaa.
- Käytä laitetta ainoastaan sen tässä käyttöohjeessa määritellyn käyttötarkoitukseen.
- Sinä olet vastuussa työalueen turvallisuudesta.
- Jos pumpun johto tai pistoke vahingoittuu ulkoisten tekijöiden vuoksi, niin sitä ei saa korjata! Johto on vaihdettava uuteen, ja vaihdon saa suorittaa vain sähköalan ammattihenkilö.
- Pumpun tyyppikilpeen merkityn jännitteen 230 V vaihtovirta tulee olla sama kuin käytetyn verkkojännitteen.
- Älä koskaan nosta, kanna tai kiinnitä pumpppua sen verkkojohdosta.
- Varmista, että sähköliitokset on suojattu kastumiselta ja kosteudelta.
- Ennen kaikkia pumpun huoltotoimia tms. on verkkopistoke irroitettava.
- Vältä suoran vesisuihkon osumista pumppuun.
- Käyttäjällä on vastuussa paikallisten turvallisuus- ja asennusmääräysten noudattamisesta. (Selvitä määräykset tarvittaessa sähköalan ammattihenkilön kautta.)

- Käyttäjän on huolehdittava siitä, että pumpun toimintahäiriöstä mahdollisesti aiheutuvat vesivahingot on estetty tarkoituksenmukaisin varotoimin (esim. asennettu hälytyslaitteet tai varapumppu).
- Mikäli pumpun toiminta katkeaa, saa huoltotyöt suorittaa vain sähköalan ammattihenkilö tai ISC-huoltopalvelu.
- Käytä ainoastaan alkuperäisiä Einhell-varaosia.
- Pumpppua ei koskaan saa käyttää kuivana tai imutehon ollessa täysin suljettuna. Kuivakäynnin aiheuttamat pumppuvauriot johtavat valmistajan antaman takuun raukeamiseen.

2. Kestävyys

Pumpattavan nesteen suurin lämpötila ei saa ylittää 35°C jatkuvassa käytössä. Tällä pumpulla ei saa pumpata helposti syttyviä, kaasuntuuvia tai räjähtäviä nesteitä.

Syövyttävien nesteiden (happojen, liuosten, siilosuotonesteen jne.) sekä hiomaosasia (hiekkaa) sisältävien nesteiden pumpaamista on samoin vältettävä.

3. Käyttötarkoitus

Käyttöalue

- viheralueiden, vihannespenkkien ja puutarhojen vesitys ja kastelu
- ruohovesittimien käyttö
- esisuodattimen kera: vedenotto lammista, puroista, sadevesitynnyreistä, sadevesisäiliöistä ja kaivoista.

Pumpattavat aineet

Puhtaan veden (suolattoman veden), sadeveden tai kevyen pesuliuksen/käyttöveden pumpppaaminen.

4. Käyttöohjeet

Suosittelimme periaatteessa esisuodattimen sekä imuletkusta, imukorista ja palaeventtiilistä koostuvan imusarjan käyttöä, jotta vältetään pitkät alkuimujaksot sekä pumpun vaurioituminen kivien ja kiinteiden esineiden vuoksi.

5. Tekniset tiedot

Verkkoliitäntä:	230 V ~ 50 Hz
Ottoteho:	900 W
Pumppausmäärä kork.:	3100 l/h
Pumppauskorkeus kork.:	48 m
Pumppauspaine kork.:	4,8 baria
Imukorkeus kork.:	8,5 m
Paine ja imuliitäntä:	1" sisäkierteet
Veden lämpötila kork.:	35°C

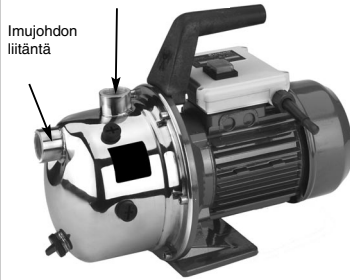
6. Sähköliitäntä

- Sähköliitäntään tarvitaan suojattu pistorasia 230 V ~ 50 Hz, jonka varoke on vähintään 10 ampeeria.
- Käynnistys ja sammutus tehdään tähän tarkoitukseen asennetulla katkaisimella.
- Moottori on suojattu ylikuumentumiselta tai kiinnijuuuttumiselta sisäänrakennetulla lämpötilanvalvojalla. Kun pumppu kuumenee liikaa, niin lämpötilanvalvoja sammuttaa sen automaattisesti ja käynnistää sen jäähtymisen jälkeen uudelleen.

7. Imuletkun asennus

- Ruuvaa imuletku (kierrevahvistettu muoviletku, läpimitta väh. 3/4") kierrenipan avulla tai suoraan kiinni pumpun imuliitäntään (1" sisäkierteet) (kts. kuvaa 2).
- Käytetyssä imuletkussa tulee olla imuventtiili. Jos imuventtiiliä ei voi käyttää, on letkuun asennettava palautusventtiili.
- Vedä imujohto vedenotosta pumppuun nousevasti. Älä missään tapauksessa vedä imujohtoa pumppua korkeammalle, imuletkuun joutuneet ilmapuikot hidastavat imua tai estävät sen kokonaan.
- Imu- ja painejohdot on vedettävä niin, että niistä ei aiheudu pumppuun mekaanista painetta.
- Imuventtiiliin tulee olla riittävän syväällä vedessä, jotta vedenpinnan alenemisesta ei aiheudu pumpun tyhjäkäyntiä.
- Vuotava imujohto estää veden imun vetämällä ilmaa sisään.
- Vältä imemästä kiinteitä aineita (hiekkaa jne.) pumppuun, asenna johtoon tarvittaessa esisuodatin.

1 Painejohdon liitäntä



8. Painejohdon liitäntä

- Ruuvaa paineletku (läpimitta väh. 3/4") kierrenipan avulla tai suoraan kiinni pumpun painejohdoliitäntään (1" sisäkierteet).
- Tähän voi tietysti käyttää myös sopivin ruuviliitoksin varustettua paineletkua, jonka läpimitta on 1/2". Painejohdon pienempi läpimitta alentaa pumppausmäärää.
- Alkuimun aikana on paineletkussa olevat sulkuvarusteet (suihkusuutin, venttiilit jne.) avattava täysin, jotta imuletkussa oleva ilma pääsee vapaasti poistumaan.

9. Käyttöönnotto

- Asenna pumppu tasaiselle, tukevalle paikalle.
- Vedä imujohto paikalleen valmiiksi käyttöön.
- Suorita sähköliitäntä.
- Täytä pumpun paineliitäntä vedellä.
- Alkuimun aikana on paineletkussa olevat sulkuvarusteet (suihkusuutin, venttiilit jne.) avattava täysin, jotta imuletkussa oleva ilma pääsee vapaasti poistumaan.
- Riippuen imukorkeudesta ja imuletkussa olevan ilman määrästä voi ensimmäinen alkuimuvaihe kestää 0,5 - 5 minuuttia. Jos alkuimu kestää pitempään, on vettä lisättävä uudelleen.
- Jos pumppu poistetaan käytön jälkeen, on se ehdottomasti täytettävä uudelleen vedellä sitä seuraavan kerran liitettäessä ja käynnistettäessä.

FIN

10. Huolto-ohjeet

- Pumppu tarvitsee hyvin vähän huoltoa. Suosittelemme kuitenkin säännöllistä tarkastusta ja hoitoa käyttöön pidentämiseksi.

Huomio!

Aina ennen huoltotoimia on pumppu kytkettävä jännitteettömäksi irrottamalla verkkopistoke pistorasiasta.

- Jos pumppua ei käytetä pitkään aikaan tai se varastoidaan talven ajaksi, on se huuhdeltava vedellä tarkkaan, tyhjennettävä täydelleen ja varastoitava kuivana.
- Pumppu on tyhjennettävä täysin, jos pakkanen uhkaa.
- Jos pumppu on seissyt pitkään, on tarkistettava lyhyesti käynnistämällä, että roottori pyörii moitteettomasti.
- Jos pumppu tukkiutuu, liitä painejohto vesijohtoon ja ota imuletku pois. Avaa sitten vesijohto. Käynnistä pumppu useampaan kertaan parin sekunnin ajaksi. Täten saadaan tukkeumat aukeamaan useimmissa tapauksissa.

11. Verkkojohdon vaihto

**Huomio: irroita laite sähköverkosta!
Jos verkkojohto on vahingoittunut, saa sen vaihtaa vain sähköalan ammattihenkilö.**

12. Häiriöt**Moottori ei käynnisty**

Syyt	Poisto
Verkkojännitettä ei ole	Tarkasta jännite
Pumpun ratas juuttunut kiinni - lämpötilanvalvoja on sammuttanut moottorin	Pura pumppu ja puhdista se

Pumppu ei ime

Syyt	Poisto
Imuventtiili ei ole vedessä	Siirrä imuventtiiliä veteen
Pumpputilassa ei ole vettä	Täytä vettä imulitintään
Ilmaa imujohdossa	Tarkasta, onko imujohto tiivis
Imuventtiili ei ole tiivis	Puhdista imuventtiili
Imukori (imuventtiili) on tukkeutunut	Puhdista imukori
Suurin imukorkeus on ylitetty	Tarkasta imukorkeus

Nostomäärä liian vähäinen

Syyt	Poisto
Imukorkeus liian suuri	Tarkasta imukorkeus
Imukori likaantunut	Puhdista imukori
Vedenpinta laskee nopeasti	Siirrä imuventtiili syvemmälle
Pumpun teho vähentynyt vahingollisten aineiden vuoksi	Puhdista pumppu ja vaihda kulunut osa uuteen

Termokatkaisin sammuttaa pumpun

Syy	Poisto
Moottori ylikuumentunut - vieraiden aineiden aiheuttama kitka liian suuri	Pura pumppu ja puhdista se, estä vieraiden aineiden sisäänimeminen (suodatin)

Huomio!

Kotitalousvesilaitos ei saa käydä kuivana.

13. Varaosatilaus

Varaosia tilattaessa tulee antaa seuraavat tiedot:

- laitteen tyyppi
- laitteen tuotenumero
- laitteen tunnusnumero
- tarvittavan varaosan varaosnumero.

Korostamme erityisesti, että valmistajan tuotevastuuta koskevan lain mukaisesti me emme ole vastuussa niistä laitteidemme aiheuttamista vahingoista, jotka ovat aiheutuneet asiantuntemattomasta korjauksesta tai jos osia vaihdettaessa ei ole käytetty alkuperäisiä Einhell-osia tai meidän hyväksymiämme muita osia ja mikäli korjausta ei ole suorittanut ISC:n tekninen huoltopalvelu.

ISC GmbH
Eschenstraße 6
D-94405 Landau/Isar

Konformitätserklärung



- (D)** erklärt folgende Konformität gemäß EU-Richtlinie und Normen für Artikel
- (GB)** declares conformity with the EU Directive and standards marked below for the article
- (F)** déclare la conformité suivante selon la directive CE et les normes concernant l'article
- (NL)** verklaart de volgende conformiteit in overeenstemming met de EU-richtlijn en normen voor het artikel
- (E)** declara la siguiente conformidad a tenor de la directiva y normas de la UE para el artículo
- (P)** declara a seguinte conformidade de acordo com a directiva CE e normas para o artigo
- (S)** förklarar följande överensstämmelse enl. EU-direktiv och standarder för artikeln
- (FIN)** ilmoittaa seuraavaa Euroopan unionin direktiivien ja normien mukaista yhdenmukaisuutta tuotteelle
- (DK)** erklærer herved følgende samsvar med EU-direktiv og standarder for artikkel
- (BIS)** заявляет о соответствии товара следующим директивам и нормам ЕС
- (HR)** izjavljuje sljedeću uskladenost s odredbama i normama EU za artikl.
- (RO)** declară următoarea conformitate cu linia directoare CE și normele valabile pentru articolul.
- (TR)** ürün ile ilgili olarak AB Yönetmelikleri ve Normları gereğince aşağıdaki uygunluk açıklama masını sunar.
- (GR)** δηλώνει την ακόλουθη συμφωνία σύμφωνα με την Οδηγία ΕΕ και τα πρότυπα για το προϊόν
- (I)** dichiara la seguente conformità secondo la direttiva UE e le norme per l'articolo
- (UK)** attesterer følgende overensstemmelse i henhold til EU-direktiv og standarder for produkt
- (CZ)** prohlašuje následující shodu podle směrnic EU a norem pro výrobek.
- (H)** a következő konformitást jelenti ki a termékerekre vonatkozó EU-irányvonalak és normák szerint
- (SLO)** pojasnjuje sledečo skladnost po smernici EU in normah za artikel.
- (PL)** deklaruje zgodność wymienionego poniżej artykułu z następującymi normami na podstawie dyrektywy WE.
- (SK)** vydáva nasledujúce prehlásenie o zhode podľa smernice EU a noriem pre výrobok.
- (BG)** декларира следното съответствие съгласно директивите и нормите на ЕС за продукта.

Gartenpumpe LE-GP JET 900 Niro

- 98/37/EG 87/404/EWG
- 73/23/EWG_93/68/EEC R&TTED 1999/5/EG
- 97/23/EG 2000/14/EG: L_{WM} = 77 dB; L_{WA} = 81 dB
- 89/336/EWG_93/68/EEC 95/54/EG:
- 90/396/EWG 97/68/EG:
- 89/686/EWG

EN 60335-1; EN 60335-2-41; EN 55014-1; EN 55014-2; EN 61000-3-2;
EN 61000-3-3; KBV V

Landau/Isar, den 15.12.2004

Wechsungartner
Leiter QS Konzern

Erbsing
Leiter Technik EC

Art.-Nr.: 41.814.11 I.-Nr.: 01014 Archivierung: 4181411-06-4155050-E
Subject to change without notice

GARANTIEURKUNDE

Auf das in der Anleitung bezeichnete Gerät geben wir 2 Jahre Garantie, für den Fall, dass unser Produkt mangelhaft sein sollte. Die 2-Jahres-Frist beginnt mit dem Gefahrenübergang oder der Übernahme des Gerätes durch den Kunden. Voraussetzung für die Geltendmachung der Garantie ist eine ordnungsgemäße Wartung entsprechend der Bedienungsanleitung sowie die bestimmungsgemäße Benutzung unseres Gerätes.

Selbstverständlich bleiben Ihnen die gesetzlichen Gewährleistungsrechte innerhalb dieser 2 Jahre erhalten. Die Garantie gilt für den Bereich der Bundesrepublik Deutschland oder der jeweiligen Länder des regionalen Hauptvertriebspartners als Ergänzung der lokal gültigen gesetzlichen Vorschriften. Bitte beachten Sie Ihren Ansprechpartner des regional zuständigen Kundendienstes oder die unten aufgeführte Serviceadresse.

ISC GmbH - International Service Center
Eschenstraße 6 - D-94405 Landau/Isar (Germany)
Info-Tel. 0180-5 120 509 • Telefax 0180-5 835 830
Service- und Infoserver: <http://www.isc-gmbh.info>

🇩🇪 GARANTIBEVIS

I tilfælde af, at vort produkt skulle være fejlbæftet, yder vi 2 års garanti på det i vejledningen nævnte produkt. Garantiperioden på 2 år begynder, når risikoen går over på køber, eller når produktet overdrages til kunden.

For at kunne starte krav på garantien er det en forudsætning, at produktet er blevet ordentligt vedligeholdt i henhold til betjeningsvejledningens anvisninger, samt at produktet er blevet anvendt korrekt i overensstemmelse med dets formål.

Lovmessige forbrugerrettigheder er naturligvis stadigvæk gældende inden for garantiperioden på de 2 år.

Garantien gælder som supplement til lokalt gældende bestemmelser i det land, hvor den regionale hovedforhandler har sit sæde. Vi henviser endvidere til din kontaktperson hos den regionalt ansvarlige kundeservice eller til nedenstående serviceadresse.

🇸🇪 GARANTIBEVIS

Vi lämnar 2 års garanti på produkten som beskrivs i bruksanvisningen. Denna garanti gäller om produkten uppvisar brister. 2-års-garantin gäller från och med riskövergången eller när kunden har tagit emot produkten från säljaren.

En förutsättning för att garantin ska kunna tas i anspråk är att produkten har underhållits enligt instruktionerna i bruksanvisningen samt att produkten har använts på ändamålsenligt sätt.

Givetvis gäller fortfarande de lagstadgade rättigheterna till garanti under denna 2-års-period.

Garantin gäller endast för Förbundsrepubliken Tyskland eller i de länder där den regionala centraldistributionspartnern befinner sig som komplettering till de lagstadgade föreskrifter som gäller i resp. land. Kontakta din kontaktperson vid den regionala kundtjänsten eller vänd dig till serviceadressen som anges nedan.

🇫🇮 TAKUUTODISTUS

Käyttöohjeissa kuvatulle laitteelle myönämme 2 vuoden takuun siinä tapauksessa, että valmistamamme tuote on puutteellinen. 2 vuoden määräaika alkaa joko vaarantymishetkestä tai siitä hetkestä, jolloin asiakas on ottanut laitteen haltuunsa. Takuuvaatoiden esittelyksensä on laitteen käyttöohjeissa annettujen määräysten mukainen asiantunteva huolto sekä laitteen määrätystenmukainen käyttö.

On itsestään selvää, että asiakkaan lakimääräiset takuukorvausoikeudet säilyvät näiden 2 vuoden aikana.

Takuu on voimassa Saksan Liittotasavallan alueella tai kunkin päämyyjätustajan alueen maissa paikallisesti voimassaolevien lakimääräysten täydennyksenä. Asiakkaan tulee kääntyä takuuasioissa alueesta vastuussa olevan asiakaspalvelun tai alla mainitun huoltopalvelun puoleen.

🇳🇱 OK

Eltertryk eller anden form for mangfoldiggørelse af skriftligt materiale, ledsagepapirer indbefattet, som omhandler produkter, er kun tilladt efter udtrykkelig tilladelse fra ISC GmbH.

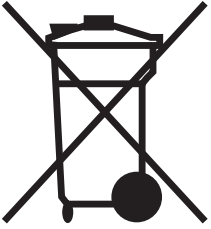
🇸🇪

Eftertryck eller annan duplicering av dokumentation och medföljande underlag för produkter, även utdrag, är endast tillåtet med uttryckligt tillstånd från ISC GmbH.

🇫🇮

Tuotteiden dokumentaatioiden ja muiden mukaallitettujen asiakirjojen vain osittainenkin kopiointi tai muuntaminen monistaminen on sallittu ainoastaan ISC GmbH:n nimenomaisella luvalla.

- 🇩🇪 Der tages forbehold for tekniske ændringer
- 🇸🇪 Förbehåll för tekniska förändringar
- 🇫🇮 Oikeus teknisiin muutoksiin pidätetään



☞ Recycling-alternativ til tilbagesendelse af brugt vare:

Ejeren af det elektroniske apparat er forpligtet til – som et alternativ i stedet for tilbagesendelse – at medvirke til, at relevante dele af apparatet genanvendes ifølge miljøforskrifterne i tilfælde af overdragelse af ejerskab til tredjeperson. Det brugte apparat kan også overdrages til et deponeringssted, som vil varetage bortskaffelsen af apparatets dele i overensstemmelse med nationale bestemmelser vedrørende skrotning og genbrug. Ikke omfattet heraf er tilbehørsdele og hjælpemidler, som ikke indeholder elektroniske komponenter.

☞ Gælder kun EU-lande

Smid ikke el-værktøj ud som almindeligt husholdningsaffald.

I henhold til EF-direktiv 2002/96 om elektroaffald og dets omsættelse til national lovgivning skal brugt el-værktøj indsamles adskilt og indleveres på genbrugsstation.

☞ Återvinnings-alternativ till begäran om återsändning:

Som ett alternativ till återsändning är ägaren av elutrustningen skyldig att bidra till ändamålsenlig avfallshantering för det fall att utrustningen ska skrotas. Efter att den förbrukade utrustningen har lämnats in till en avfallsstation kan den omhändertas i enlighet med gällande nationella lagstiftning om återvinning och avfallshantering. Detta gäller inte för tillbehör delar och hjälpmedel utan elektriska komponenter vars syfte har varit att komplettera den förbrukade utrustningen.

☞ Endast för EU-länder

Kasta inte elverktyg i hushållssoporna.

Enligt det europeiska direktivet 2002/96/EG om avfall som utgörs av eller innehåller elektriska eller elektroniska produkter och dess tillämpning i den nationella lagstiftningen, måste förbrukade elverktyg källsorteras och lämnas

☞ Kierrätys vaihtoehtona takaisinlähettämislle:

Sähkölaitteen omistajan velvollisuus on takaisinlähettämisen vaihtoehtona avustaa laitteen asianmukaista hävittämistä kierrätyksen kautta, kun laite poistetaan käytöstä. Laitteen voi toimittaa myös kierrätyspisteeseen, joka suorittaa laitteen hävittämisen paikallisten kierrätys- ja jätteenpoistomääräysten mukaisesti hyödyntäen käytökelpoiset raaka-aineet. Tämä ei koske käytöstä poistettaviin laitteisiin kuuluvia lisävarusteita tai apulaitteita,

☞ Koskee ainoastaan EU-jäsenmaita

Älä heitä sähkötyökaluja kotilousjätteisiin.

Sähkökäyttöisiä ja elektronisia vanhoja laitteita koskevan Euroopan direktiivin 2002/96/EY mukaan, joka on sisällytetty kansallisiin lakeihin, tulee loppuun käytetyt sähkökäyttöiset työkalut kerätä erikseen ja toimittaa ympäristöstävälliseen kierrätykseen uusiokäyttöä varten.