

- Ⓓ **Bedienungsanleitung  
Druckspritze**
- ⒼⒸ **Operating Instructions  
Pressure Sprayer**
- Ⓕ **Mode d'emploi  
du pulvérisateur à pression**
- ⒼⒻ **Gebruiksaanwijzing  
druksproeier**
- Ⓘ **Istruzioni per l'uso  
Spruzzatore a pressione**
- ⒫ **Manual de instruções do  
pulverizador de pressão**

**Einhell**<sup>®</sup>  
NEW GENERATION

7

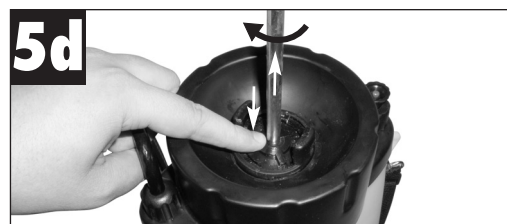
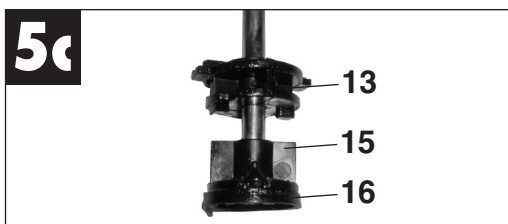
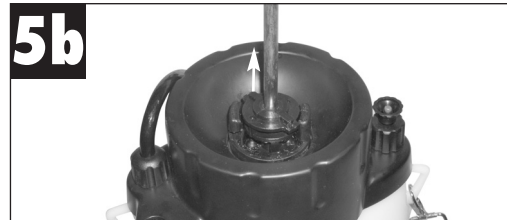
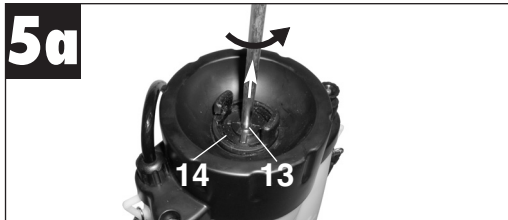
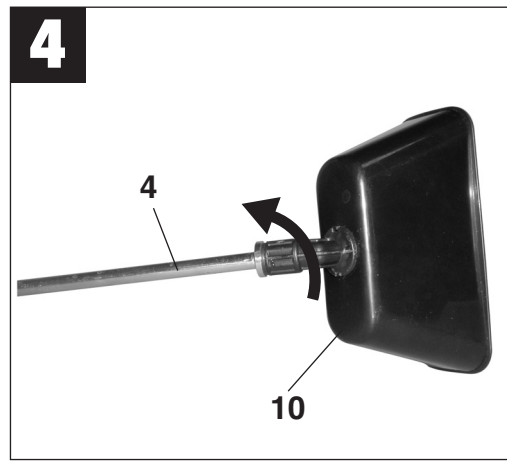
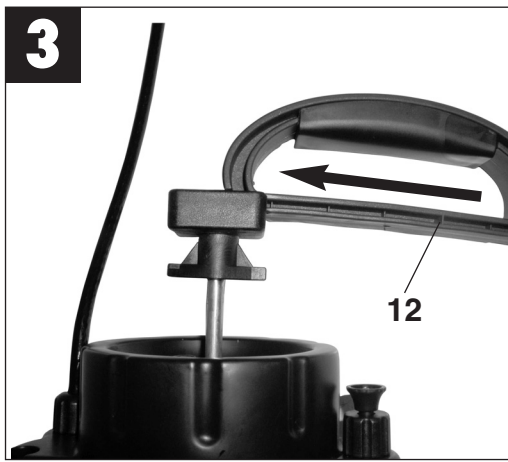
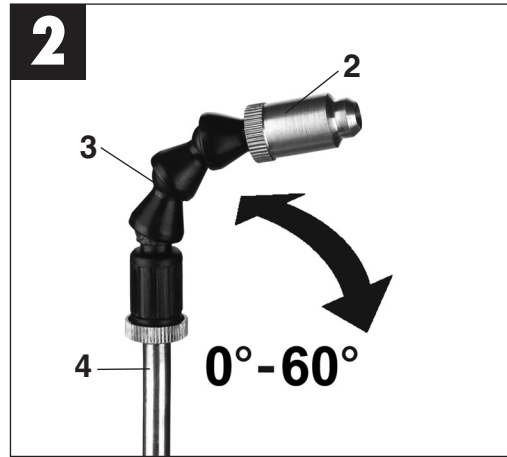
**Art.-Nr.: 34.252.00**

**I.-Nr.: 01016**

**NDS 5**



- Ⓓ Vor Inbetriebnahme Bedienungsanleitung und Sicherheitshinweise lesen und beachten
- Ⓖ Read and follow the operating instructions and safety information before using for the first time.
- Ⓕ Avant la mise en service, lisez le mode d'emploi et les consignes de sécurité et respectez-les.
- Ⓝ Vóór ingebruikneming de handleiding en de veiligheidsvoorschriften lezen en in acht nemen!
- Ⓘ Prima della messa in esercizio leggete e osservate le istruzioni per l'uso e le avvertenze di sicurezza.
- Ⓟ Leia e respeite as instruções de serviço e de segurança antes de colocar o aparelho em funcionamento.

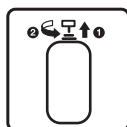


**D**

**Inhaltsverzeichnis:**

1. Anwendungsbereich
2. Sicherheitshinweise
3. Gerätebeschreibung
4. Lieferumfang
5. Montage
6. Sprühmittelmengen
7. Pflanzenschutzmittel ansetzen
8. Befüllen
9. Spritzen
10. Technische Daten
11. Reinigung
12. Überprüfung der Dosierung
13. Wartung
14. Pumpenmembrane reinigen/wechseln
15. Ersatzteilbestellung
16. Entsorgung

**Erklärung der Symbole auf dem Gerät:**



**Pumpen-/Tragegriff herausziehen auf Anschlag und nach links herausdrehen.**



**Vor Inbetriebnahme Bedienungsanleitung lesen und beachten**



**Sprührohr festhalten und Sprühstrahl nicht auf Personen halten!**



**Flachstrahlwinkel 60°**



**Mit Druck beaufschlagten Behälter nicht dauernder Sonnenbestrahlung aussetzen!**



**Mit Sprühmittel befüllten Behälter keinen Minustemperaturen aussetzen!**



**Keine giftigen Sprühmittel in den Druckbehälter füllen und versprühen!**



**Vor jeden Reinigungs- und Wartungsarbeiten den Behälter drucklos machen! Überdruckventil nach Oben ziehen und Druck ablassen!**



**Bedienungsanleitung vor Gebrauch lesen.**

**Verpackung:**

Das Gerät befindet sich in einer Verpackung um Transportschäden zu verhindern. Diese Verpackung ist Rohstoff und ist somit wiederverwendbar oder kann dem Rohstoffkreislauf zurückgeführt werden.

**Beim Benutzen von Geräten müssen einige Sicherheitsvorkehrungen eingehalten werden, um Verletzungen und Schäden zu verhindern:**

- Lesen Sie die Bedienungsanleitung sorgfältig durch und beachten sie deren Hinweise. Machen Sie sich anhand dieser Gebrauchsanweisung mit dem Gerät, dem richtigen Gebrauch sowie den Sicherheitsvorschriften vertraut.
- Bewahren Sie diese gut auf, damit Ihnen die Informationen jederzeit zur Verfügung stehen.
- Falls Sie das Gerät an andere Personen übergeben sollten, händigen Sie diese Bedienungsanleitung bitte mit aus.

**Wir übernehmen keine Haftung für Unfälle oder Schäden, die durch Nichtbeachten dieser Anleitung entstehen.****1. Anwendungsbereich**

Die Druckspritze ist zum Sprühen von Sprühmitteln die in Haus und Garten gebräuchlich sind geeignet. Dies betrifft im Verwendungslad zugelassene Pflanzenschutzmittel und zusätzlich Unkrautvernichtungsmittel sowie flüssige Düngermittel. Diese Mittel sind uneingeschränkt verträglich mit den verwendeten Gerätewerkstoffen.

Bitte beachten Sie, dass unsere Geräte bestimmungsgemäß nicht für den gewerblichen, handwerklichen oder industriellen Einsatz konstruiert wurden. Wir übernehmen keine Gewährleistung, wenn das Gerät in Gewerbe-, Handwerks- oder Industriebetrieben sowie bei gleichzusetzenden Tätigkeiten eingesetzt wird.

**2. Sicherheitshinweise:**

- Pflanzenschutzmittel dürfen auf Freilandflächen nur angewandt werden, soweit diese landwirtschaftlich, forstwirtschaftlich oder gärtnerisch genutzt werden. Sie dürfen jedoch nicht in oder unmittelbar an oberirdischen Gewässern und Küstengewässern angewandt werden.

- Der Zugriff von Kindern ist durch geeignete Maßnahmen zu verhindern.
- Die Druckspritze ist nicht geeignet zum Versprühen von Sprühflüssigkeiten über der zulässigen Betriebstemperatur von 40°C sowie von säurehaltigen, ätzenden und brennbaren Flüssigkeiten mit einem Flammpunkt unter 55°C. Ebenso dürfen keine Imprägniermittel versprüht werden.
- **Achtung!** Zerstäubte brennbare Flüssigkeiten sind auch bei Flammpunkt über 55°C leicht entzündlich.
- Verstopfte Düsen oder Kleinteile nicht mit dem Mund ausblasen.
- Verstopfte Düsen nur mit geeignetem Düsendraht oder geeignetem Reinigungsmittel reinigen.
- Sprühmittel immer nach den Anweisungen des Herstellers mischen und verarbeiten.
- Nur soviel Spritzflüssigkeit ansetzen, wie benötigt wird.
- So befüllen, das nichts vorbeiläuft und nichts zurückspritzt.
- Sprühen Sie nicht auf Menschen, Tiere oder in Gewässer.
- Beim Sprühen von Pflanzenschutzmitteln und Schädlingsbekämpfungsmitteln immer Schutzkleidung tragen, da beim Versprühen feine Tröpfchen entstehen.
- Während der Arbeit mit Pflanzenschutzmitteln nicht essen, rauchen und trinken.
- Beim Befüllen aus dem Leitungsnetz den Füllschlauch nicht ohne Sicherheitsvorkehrungen in die Spritzflüssigkeit eintauchen lassen.
- Entnahme aus Oberflächengewässern nur nach amtlicher Genehmigung und bei Vermeidung aller Verunreinigungen.
- Beachten Sie die Windrichtung und sprühen Sie niemals gegen den Wind. Vermeiden Sie den Abtritt der Sprühflüssigkeit auf nicht zu behandelnde Flächen.
- Nach Abschluss der Arbeit Hände und Gesicht gründlich reinigen.
- Nach jeder längeren Außerbetriebnahme und erneuter Inbetriebnahme soll das Sprühgerät auf eventuelle Beschädigungen untersucht werden.
- Defekte Teile bitte sofort austauschen.
- Verwenden Sie nur Original-Ersatzteile.
- Das Gerät im befüllten und ungefüllten Zustand nicht in der prallen Sonneneinstrahlung stehen lassen.
- Im Winter das Gerät komplett säubern und trocken halten damit keine Frostbeschädigungen auftreten können.

**D**

- Für Schäden, die durch unsachgemäße Reparaturen und unsachgemäße Handhabung bzw. Verfremdung der Anwendungsbereiche hervorgerufen werden, können wir keine Haftung übernehmen.
- Das Öffnen des Gerätes und das Durchführen von Wartungsarbeiten am Gerät ist nur erlaubt, wenn der Behälter drucklos ist.
- Zum Druckablassen den trichterförmigen Knopf vom Überdruckventil herausziehen.
- Bitte beachten Sie die Sicherheitsdatenblätter für chemische Stoffe und Zubereitungen gemäß DIN 52 900 „DIN-Sicherheitsdatenblatt für chemische Stoffe und Zubereitungen“ und das AID Merkblatt 2079 „Befüllen von Pflanzenschutzgeräten“  
Zu den Pflanzenschutzmitteln gehören z.B. Herbizide, Insektizide, Fungizide und Wachstumsregler sowie Stoffe, die dazu bestimmt sind, diesen Mitteln bei ihrer Anwendung zugesetzt zu werden, um ihre Eigenschaften oder ihre Wirkungsweise zu verändern.
- Nach jeder Außerbetriebnahme oder vor jeder Wartung am Gerät immer erst über das Überdruckventil den Druck durch Anheben des Überdruckventils ablassen.
- Zu Beginn jeder Saison und bei regelmäßigem Gebrauch mindestens monatlich einmal das Gerät auf Dichtigkeit und Funktionstauglichkeit aller Teile bei 3 bar Betriebsüberdruck in Betrieb und Ruhestellung prüfen.
- **Wichtiger Hinweis:** Starke Beanspruchung aufgrund der Betriebsweise (einschl. des Transports zum Einsatzort und der Aufbewahrung bei Nichtbenutzung), Umgebungseinflüsse (des Einsatzortes und des Aufbewahrungsortes bei Nichtbenutzung), mangelhafte Wartung und Pflege können zu vorzeitigem Verschleiß des Gerätes führen. Es sollte daher vor jeder Benutzung auf sicheren und betriebsfähigen Zustand, zumindest jedoch auf äußerlich erkennbare Schäden geprüft werden.  
Insbesondere bei Auftreten sicherheitsbedenklicher Mängel, jedoch mindestens alle 5 Jahre haben Sachkundige, am besten ein Wartungsdienst zu prüfen, ob ein gefahrloser Betrieb weiterhin möglich ist.

**3. Gerätebeschreibung (Abb. 1/2)**

1. Pumpen-/ Tragegriff
2. Düse
3. Schwanenhals
4. Sprührohr

6

5. Sprührohrhalterung
6. Pistolengriff
7. Auslösehebel
8. Tragegurt
9. Manometer
10. Sprühtrichter
11. Überdruckventil

**4. Lieferumfang**

- Druckspritze
- Sprührohr
- Tragegurt

**5. Montage (Abb. 3)**

- Pumpen-/Tragegriff wie in Abb. 3 dargestellt montieren. Achten Sie dabei auf die Position des Anschlages (Abb. 3/Pos. 12).
- **Achtung!** Das Überdruckventil (Abb. 1/Pos. 11) nicht herausdrehen!
- **Achtung!** Überprüfen Sie ob die Verschraubungen für den Schlauch am Pistolengriff und am Behälter fest sitzen!

**6. Sprühmittelmengen**

**Hinweis:** Sprühmittel immer nach den Anweisungen des Mittelherstellers herstellen.  
Die Menge ist nach dem tatsächlichen Bedarf zu wählen.

**Anhaltswerte für den Pflanzenschutz**

Bodenkulturen	0,3 – 0,5 ltr. für 10 m <sup>2</sup>
Niedrige Sträucher	1,0 – 1,5 ltr. für 10m <sup>2</sup>
Spalierbäume, Spindelbüsche	0,5 – 1,0 ltr. proStck.
Größere Buschbäume	2,0 ltr. pro Stck.
Ältere, freistehende Bäume	3,0 – 5,0 ltr. pro Stck

**7. Pflanzenschutzmittel ansetzen**

- Pflanzenschutzmittel niemals in Wohnräumen, Stallungen oder Lagerräumen für Lebens- und Futtermittel sondern ausschließlich im Freien ansetzen.
- Pflanzenschutzmittel in einem separaten Behälter ansetzen und gut vormischen. Erst

dann in die Druckspritze füllen.

- Bei der Anwendung von Spritzmitteln, die aus pflanzlichen Präparaten angesetzt sind, müssen diese Flüssigkeiten vor dem Einfüllen gefiltert werden.

## 8. Befüllen

- Heben Sie vor dem Herausdrehen der Pumpe das Überdruckventil (Bild 1/Pos. 11) an und lassen Sie evtl. vorhandenen Überdruck ab.
- Drücken Sie den Pumpen-/Tragegriff ganz nach unten und drehen Sie (Linksdrehung) die Pumpe langsam heraus.
- Füllen Sie den Behälter maximal bis zur 5 Ltr. Markierung mit dem nach Anweisungen des Spritzmittelherstellers hergestellten Spritzmittel auf.
- Setzen Sie die Pumpe ein, drücken Sie den Pumpen-/Tragegriff nach unten und drehen Sie die Pumpe (Rechtsdrehung) wieder fest ein. Der Pumpen-/Tragegriff rastet dabei in die Bajonett-sicherung ein.

**Hinweis:** Transportieren Sie die Druckspritze nur mit eingerasteter Bajonettsicherung. Das Sprührohr sollte sich dabei in der dafür vorgesehenen Halterung befinden (Abb. 1/Pos 5).

## 9. Spritzen

- Pumpen-/Tragegriff durch Drücken und leichte Linksdrehung aus der Bajonettsicherung lösen.
- Durch Pumpenbewegungen (auf+ab) des Pumpen-/Tragegriffes wird Druck im Behälter aufgebaut.

**Hinweis:** Um den Pumpvorgang zu erleichtern kann der Sprühtrichter (Abb. 1/Pos. 10) aus dem Aufbewahrungsfach (zgl. Stiefelschlaufe) entfernt werden und die Druckspritze mit dem Fuß auf dem Boden festgehalten werden.

Den momentanen Behälterdruck können sie am Manometer (Abb. 1/Pos. 9) ablesen. Der maximale Behälterdruck (Betriebsüberdruck) darf 3 bar nicht übersteigen. Das Überdruckventil (Abb. 1/Pos. 11) spricht bei mehr als 3,2 bar Überdruck an und lässt den Überdruck ab.

**Hinweis!** Höherer Druck macht die Zerstäubung feiner, erhöht aber die Gefahr der Abtrift. Niedrigerer Druck erzeugt größere Tropfen, die leichter von der Pflanze abtropfen, mit der Folge unnötiger Bodenbelastung und höheren Mittelverbrauchs.

**Achtung!** Druckspritze immer senkrecht tragen.

- Zum Sprühen den Auslösehebel (Abb. 1 / Pos. 7) am Pistolengriff drücken.
- Nach Loslassen des Auslösehebels stoppt der Sprühstrahl sofort.
- Indem Sie den Schwanenhals (Abb. 2 / Pos. 3) an den Gelenkteilen abbiegen, können Sie auch schwer erreichbare Stellen gezielt besprühen.
- Zur Verwendung des Sprühtrichters (Abb. 1/Pos. 10) die Düse mitsamt dem Schwanenhals (Abb. 2/Pos. 3) vom Sprührohr abschrauben. Den Sprühtrichter wie in Abb. 4 gezeigt auf das Sprührohr aufschrauben.

**Achtung!** Lassen Sie dazu den Druck durch Ziehen des Überdruckventils (Abb. 1/Pos. 11) vollständig ab.

## 10. Technische Daten

max. Einfüllmenge	5 l
Gesamt-Rauminhalt	7 l
Volumenstrom $V_{\max} =$	0,45 l/min
zul. Betriebsüberdruck	3 bar
zul. Betriebstemperatur	+ 40°C
Sicherheitsventil/ Entlüftungsventil	1
Düse	Hohlkegel 0,7 mm
Düsensprühwinkel	max. 60°
Rückstoßkraft an der Düse	kleiner als 5N
Leergewicht	2,8 kg
Technische Restmenge	0,05 l
Sprühdruck	1,5 - 3 bar
Sprühmenge	0,3 - 0,45 l/min
Optimaler Sprühdruck	2,0 bar
Optimaler Sprühabstand	0,6 m
Sprühbreite bei 0,5 m Abstand	0,6 m
Sprühmenge bei 2 bar	0,35 l/min

**Hinweis:** Technische Restmenge ist der Flüssigkeitsrest, der sich beim ersten Austreten von Luft aus der Düse noch im Gerät befindet und nicht mehr gleichmäßig versprüht werden kann.

**D****11. Reinigung**

Nach jedem Gebrauch ist das Gerät zu reinigen und der Behälter im geöffneten Zustand trocknen zu lassen. Beachten Sie dazu die Reinigungshinweise der Gebrauchsanleitung des verwendeten Spritzmittels und auch diese Anleitung.

Im Gerät verbleibende Restmengen sind über die Einfüllöffnung aus dem Behälter zu entfernen und für spätere Anwendungen zwischen zu lagern oder nach den geltenden Vorschriften zu entsorgen.

Zur Reinigung gehen Sie wie folgt vor.

- Füllen Sie den leer gespritzten oder wie zuvor beschrieben entleerten Behälter mit der 10fachen Menge der Technischen Restmenge (siehe Technische Daten) klarem Wasser auf.
- Verschließen Sie den Behälter und schütteln Sie die Druckspritze mehrmals kräftig.
- Verspritzen Sie anschließend den Inhalt der Druckspritze auf die zuvor behandelte oder ausgesparte Restfläche.
- Wiederholen Sie diesen Vorgang.
- Der Behälter kann jetzt über die Einfüllöffnung restlos entleert werden.

**12. Überprüfung der Dosierung**

Durch Verschleiß oder anhaftende Rückstände verlieren Düsen ihre Präzision. Aus diesem Grund ist die Dosiergenauigkeit regelmäßig zu Saisonbeginn oder bei regelmäßigem Gebrauch mindestens monatlich zu überprüfen.

**Vorgehensweise:**

- Mindestens 2 ltr. Wasser in den Spritzmittelbehälter füllen und 1 Minute mit 2bar Druck in ein Gefäß sprühen

Die Menge im Gefäß darf nicht mehr als 10% der Sprühmenge bei 2 bar (siehe Technische Daten) abweichen.

**Ist die Menge zu klein:**

Ablagerungen an der Düse  
-> Teil reinigen, Prüfung wiederholen

**Menge zu groß:**

Beschädigung oder Verschleiß der Düse  
-> Düse erneuern

**Spritzstrahl oder Spritzfächer ungleichmäßig:**

-> Düse erneuern

**13. Wartung**

Die Druckspritze ist annähernd wartungsfrei. Vor Arbeiten am Gerät immer erst über das Überdruckventil (Abb.1 / Pos. 11) den Druck durch Anheben des Überdruckventils ablassen. Beachten Sie unbedingt die Sicherheitshinweise.

- Die Lebensdauer des Gerätes wird erheblich verlängert wenn regelmäßig die Membrane (Abb. 5c / Pos. 16) gereinigt und mit harz- und säurefreiem Fett geschmiert wird (z. B. Vaseline).

**14. Pumpenmembrane reinigen/wechseln**

- (Abb. 5a) Zum Wechseln einer defekten Pumpenmembrane den Pumpen-/Tragegriff ganz hochziehen und nach links drehen bis ein Anschlag spürbar ist. Danach weiter nach links drehen bis die Abdeckplatte (13) vom Bajonettverschluss (14) gelöst ist
- (Abb. 5b) Ziehen Sie den Pumpen-/Tragegriff heraus.
- (Abb. 5c) Drücken Sie die Haltezapfen der Pumpenmembrane (16) aus der Halterung heraus. Je nach Zustand der Membrane diese entweder reinigen oder ersetzen. Die Haltezapfen der neuen Membrane wieder in die Halterung eindrücken. Schmieren Sie die neue Membrane mit säurefreiem Fett ein.
- (Abb. 5d) Setzen Sie den Pumpen-/Tragegriff wieder ein und drücken Sie die Abdeckplatte in den Bajonettsitz. Halten Sie die Abdeckplatte mit den Fingern gedrückt, ziehen den Pumpen-/Tragegriff nach oben und drehen Sie ihn nach rechts. Somit ist die Abdeckplatte (13) im Bajonettverschluss (14) verriegelt.

**15. Ersatzteilbestellung**

Bei der Ersatzteilbestellung sollten folgende Angaben gemacht werden:

- Typ des Gerätes
- Artikelnummer des Gerätes
- Ident- Nummer des Gerätes
- Ersatzteil- Nummer des erforderlichen Ersatzteils



Aktuelle Preise und Infos finden Sie unter [www.isc-gmbh.info](http://www.isc-gmbh.info)

## 16. Entsorgung

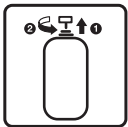
Gerät, Zubehör und Verpackung sollten einer umweltgerechten Wiederverwertung zugeführt werden. Zum sortenreinen Recycling sind Kunststoffteile gekennzeichnet.

**GB**

**Table of contents**

1. Scope of use
2. Safety information
3. Layout
4. Items supplied
5. Installation
6. Spray quantities
7. Preparing pesticides for use
8. Filling
9. Spraying
10. Technical data
11. Cleaning
12. Checking the dosage
13. Maintenance
14. Cleaning/replacing the pump diaphragm
15. Ordering spare parts
16. Waste disposal

**Explanation of the symbols on the machine**



**Pull out the pump lever as far as possible and unscrew it counter-clockwise.**



**Read the operating instructions before use.**



**Hold the spray lance and do not direct the jet at other people.**



**Flat jet angle 60°**



**Do not expose pressurized tanks to constant sunlight.**



**Do not expose tanks filled with spray solution to temperatures below zero.**



**Do not place toxic substances in the pressurized tank or spray them.**



**Depressurize the tank before starting any cleaning and maintenance work. Pull the pressure valve upwards and release the pressure.**

**Packaging**

The unit is supplied in packaging to prevent it from being damaged in transit. The raw materials in this packaging can be reused or recycled.

**When using the equipment, a few safety precautions must be observed to avoid injuries and damage.**

- Read the operating instructions carefully and comply with them at all times. It is important to consult these instructions in order to acquaint yourself with the unit, its proper use and the important safety regulations.
- Keep this manual in a safe place, so that the information is available at all times.
- If you give the equipment to any other person, make sure that you pass on these operating instructions as well.

**We can accept no liability for damage or accidents which arise due to non-compliance with these instructions.**

**1. Scope of use**

The pressure sprayer is designed for spraying common home and garden products. These include pesticides, weed killers, and liquid fertilizers that have been approved for use in the country of purchase and are thus fully compatible with the sprayer.

Please note that our equipment has not been designed for use in commercial, trade or industrial applications. Our warranty will be voided if the equipment is used in commercial, trade or industrial businesses or for equivalent purposes.

**2. Safety information:**

- Pesticides may only be sprayed in outdoor areas that are used for agricultural, forestry, or horticultural purposes. Never spray pesticides in or in the direct vicinity of open bodies of water (including coastal waters).
- Suitable measures must be taken to keep the pressure sprayer out of the reach of children.
- The pressure sprayer is not designed to spray liquids that exceed the maximum permitted operating temperature of 40 °C. Acidic, caustic, and flammable liquids whose flash point is below 55 °C and impregnating agents may also not be used.

**Important!** Atomized flammable liquids with a flash point in excess of 55 °C are also highly combustible.

- Do not use your mouth to blow out plugged nozzles or other small parts.
- Only use a suitable nozzle wire or cleaning agent to clean plugged nozzles.
- Always follow the chemical manufacturer's instructions when mixing and working with spray solutions.
- Only fill the tank with as much liquid as required.
- Do not allow the liquid to escape the tank or splash back when filling.
- Never spray persons, animals, or into bodies of water!
- Always wear protective clothing when spraying pesticides and insecticides to avoid direct contact with the tiny droplets that form.
- Do not eat, smoke, or drink while working with pesticides.
- When filling the tank from a building water supply system, exercise caution if you submerge the hose into the spray solution.
- Only fill the tank with water from a lake or pond if you are legally authorized to do so and if all associated contamination can be avoided.
- Note the direction of the wind and never spray against it. Avoid accidentally spraying areas you do not want to treat (overspray).
- Thoroughly clean your hands and face after spraying.
- If you have not used the pressure sprayer for an extended period of time, check it for possible damage prior to reusing it.
- Immediately replace defective parts.
- Use only original replacement parts.
- Do not leave the unit (filled or empty) in direct sunlight.
- Before placing the unit in winter storage, thoroughly clean and dry it out so that it is not damaged by frost.
- We will not be liable for any damage that results from improper repairs and/or improper handling of the unit (e.g. using the unit in ways for which it was not intended).
- Opening the unit and performing maintenance work on it is only permitted when the tank is depressurized.
- To relieve the pressure, pull up the funnel-shaped knob connected to the overpressure valve.
- Please observe the safety data sheets for chemical materials and preparations as per DIN 52 900, "DIN Safety Data Sheet for Chemical

**GB**

Materials and Preparations" and AID leaflet 2079, "Befüllen von Pflanzenschutzgeräten" (filling plant protection implements).

- Pesticides include - but are not limited to - herbicides, insecticides, fungicides and growth regulators as well as materials that are intended to be used in conjunction with these agents in order to modify their properties or effects.
- Each time after using the unit and prior to performing any maintenance work on it, release the pressure by raising the pressure valve.
- At the beginning of each season and at least once a month during regular use, check the unit for proper sealing and functionality of all parts at an operating pressure of 3 bar (in operation and at rest).
- **Important note:** Heavy stresses caused by the way in which the unit is used (including transport to the place of use and storage during non-use), ambient influences (at the place of use and the storage place when it is not in use), poor maintenance and care may cause it to suffer premature wear. You should therefore check that the unit is in safe and working order or that there at least no obvious signs of damage before use. An expert, ideally a service outlet, should check whether the unit is still safe to use particularly after any faults have occurred that may adversely affect its safety, or every five years at the latest.

### 3. Layout (Fig. 1/2)

1. Pump/carry handle
2. Nozzle
3. Swan-neck
4. Spray tube
5. Spray tube holder
6. Spray gun handle
7. Release lever
8. Carrying strap
9. Pressure gauge
10. Spray funnel
11. Overpressure valve

### 4. Items supplied

- Pressure sprayer
- Spray tube
- Carrying strap

### 5. Assembly (Fig. 3)

- Install the pump/carry handle as shown in Figure 3. Ensure that you note the stop point while doing this (Fig. 3/Item 12).
- **Important:** Do not unscrew the overpressure valve (Fig. 1/Pos. 11)!
- **Important:** Check to ensure that the screw connections for the hose at the spray gun handle and on the tank are tight!

### 6. Spray quantities

**Note:** Always follow the manufacturer's instructions when mixing spray solutions.

Fill the tank only with the amount of solution you intend to use.

#### Reference information for plant protection

Soil cultures	0.3 - 0.5 liters per 10 m <sup>2</sup>
Small bushes	1.0 - 1.5 liters per 10 m <sup>2</sup>
Espalier trees and spindle bushes	0.5 - 1.0 liters per tree/bush
Larger shrub trees	2.0 liters per tree
Older, free-standing trees	3.0 - 5.0 liters per tree

### 7. Preparing pesticides for use

- Pesticides must be used outdoors only and never in living quarters, stables, or storage rooms for food and animal feed.
- Fill a separate container with pesticide and thoroughly premix. Now fill the pressure sprayer.
- If you intend to use organic spray solutions, they must be filtered prior to filling the sprayer.

### 8. Filling

- Before you screw out the pump, raise the overpressure valve (Figure 1/Item 11) and let off any overpressure that may be in the unit.
- Press down the pump/carry handle as far it will go and slowly unscrew the pump (counterclockwise).
- Fill the tank up to the 5 liter mark (max.) with the solution mixed in accordance with the chemical manufacturer's instructions.
- Insert the pump, press down the pump/carry handle as far it will go and screw in the pump (clockwise) until it is tight again. The pump/carry

handle will engage in the bayonet lock.

**Note:** The bayonet lock must be properly latched whenever you transport the pressure sprayer. Also, the spray tube should be in the holder provided for the purpose (Fig. 1/Item 5).

## 9. Spraying

- Release the pump/carry handle from the bayonet lock by pressing it down and gently turning it counterclockwise.
- Pressure is built up in the tank by pumping the pump/carry handle (up and down).

**Note:** The pumping process can be facilitated by removing the spray funnel (Fig. 1/Item 10) from the storage compartment (bootstrap) and holding the pressure sprayer on the ground with your foot.

The tank pressure can be read off the pressure gauge at any time (Fig. 1/Item 9). The maximum tank pressure (operating pressure) must not exceed 3 bar. The overpressure valve (Fig. 1/Item 11) triggers at a positive pressure of 3.2 bar and relieves any pressure exceeding this amount.

**Note:** Using a higher pressure increases spray atomization, however this also increases the danger of overspray.

Using a lower pressure leads to larger, heavier droplets, which then more easily drop onto the ground (causing unnecessary pollution) and increase the amount of solution required.

**Important:** Always carry the pressure sprayer upright.

- Press the trigger lever (Fig. 1/Item 7) on the spray gun handle to spray.
  - The spray jet will stop immediately if you let go of the trigger.
  - You can direct the spray precisely at even hard-to-reach areas by bending the swan-neck (Fig. 2/Item 3) at the joints.
  - Unscrew the nozzle and the swan-neck (Fig. 2/Item 3) from the spray tube to use the spray funnel (Fig. 1/Item 10). Then screw the spray funnel onto the spray tube as shown in Figure 4.
- Important:** Release all pressure by pulling the overpressure valve (Fig. 1/Item 11).

## 10. Technical data

Maximum fill capacity	5 l
Total volume of tank	7 l
Maximum delivery rate $V_{\max}$ =	0.45 l/min
Maximum permissible operating pressure	3 bar
Maximum permissible operating temperature	+ 40 °C
Safety valve/bleed valve	1
Nozzle	hollow taper, 0.7 mm
Nozzle spray angle	max. 60°
Nozzle recoil force	less than 5 N
Net weight	2.8 kg
Residual quantity	0.05 l
Spray pressure	1.5 - 3 bar
Spray quantity	0.3 - 0.45 l/min
Optimal spray pressure	2.0 bar
Optimal spray distance	0.6 m
Spray width at a distance of 0.5 m	0.6 m
Spray quantity at 2 bar	0.35 l/min

**Note:** The residual quantity refers to the liquid that remains in the sprayer when the nozzle starts to leak air. This liquid cannot be evenly sprayed.

## 11. Cleaning

After use, clean the unit and leave the sprayer tank open to dry. Note the cleaning instructions in the directions for use that came with the chemical in addition to these cleaning instructions.

Remove any remaining liquid from the tank through the tank's filler opening and store the liquid properly for subsequent use or dispose of it in accordance with the applicable regulations.

Perform the following steps to clean the pressure sprayer:

- After the tank has been sprayed empty or after completely emptying the tank as previously described, fill the tank with clear water to a level that amounts to ten times the residual liquid (see "Technical data").
- Close the tank and forcefully shake the pressure sprayer several times.
- Now spray the contents of the pressure sprayer on the area you just treated or on an area that you reserved for this purpose.
- Repeat the cleaning process.
- The tank can now be drained through the filler opening.

**GB**

## 12. Checking the dosage

Wear and the build-up of residue decrease nozzle performance over time. This is why you should check the nozzles at the beginning of the season and at least once a month during regular use.

### Procedure:

- Fill the pressure sprayer tank with a minimum of two liters of water and spray the water into a container at a pressure of two bar for one minute.

The quantity of water in the container must not deviate from the spray quantity by more than ten percent at two bar (see "Technical data").

### If the quantity is too small:

Build-up of residue in the nozzle  
-> Clean nozzle and check again

### If the quantity is too large:

Nozzle is damaged or worn  
-> Replace nozzle

### If the spray pattern is uneven:

-> Replace nozzle

## 13. Maintenance

The pressure sprayer is almost completely maintenance-free.

Prior to performing any maintenance work on the unit, always relieve the pressure via the overpressure valve (Fig. 1/Item 11) by raising the overpressure valve. Ensure that you observe the safety instructions.

- The service life of the unit will be increased dramatically if you regularly clean the diaphragm (Fig. 5c/Item 16) and lubricate it using resin and acid-free grease (e.g. Vaseline).

## 14. Cleaning/replacing the pump diaphragm

- (Fig. 5a) To replace a defective pump diaphragm, pull the pump/carry handle all the way up, then turn to the left until you reach the initial stop point. Continue to turn the handle to the left until the cover plate (13) releases from the bayonet lock (14).
- (Fig. 5b) Pull the pump/carry handle up and out.

- (Fig. 5c) Now press the retaining elements of the pump diaphragm (16) out of the holder. Clean or replace the diaphragm, depending on its state of wear. Press the retaining elements of the new diaphragm back into the holder. Lubricate the new diaphragm with acid-free grease.
- (Fig. 5d) Reinstall the pump/carry handle and press the cover plate into the bayonet seat. Hold down the cover plate with your fingers while pulling the pump/carry handle up and turning it to the right. This locks the cover plate (13) in the bayonet lock (14).

## 15. Ordering replacement parts

Please quote the following data when ordering replacement parts:

- Type of machine
- Article number of the machine
- Identification number of the machine
- Replacement part number of the part required

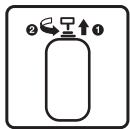
For our latest prices and information please go to [www.isc-gmbh.info](http://www.isc-gmbh.info)

## 16. Waste disposal

The unit, accessories, and packaging should be disposed of in an environmentally-friendly fashion, i.e. by taking them to a recycling depot. Plastic parts are coded for purposes of separation when recycling.

**Table des matières :**

1. Domaine d'utilisation
2. Consignes de sécurité
3. Description de l'appareil
4. Volume de livraison
5. Montage
6. Quantités de liquide à pulvériser
7. Utilisation de produits phytosanitaires
8. Remplissage
9. Pulvérisation
10. Caractéristiques techniques
11. Nettoyage
12. Vérification du dosage
13. Maintenance
14. Nettoyage/remplacement de la membrane de la pompe
15. Commande de pièces de rechange
16. Mise au rebut

**Explication des symboles sur l'appareil**

Tirez le levier de la pompe jusqu'à la butée et tournez vers la gauche.



Lisez le mode d'emploi avant usage.



Maintenir la lance de vaporisation et ne pas viser de personnes avec le jet !



Angle de vaporisation plat 60°



Ne pas exposer les réservoirs sous pression à l'ensoleillement sur une longue durée !



Ne pas exposer les réservoirs remplis de produit à vaporiser à des températures au-dessous de zéro !



Ne pas remplir dans les récipients ni vaporiser de produit à vaporiser poison !



Avant tous travaux de nettoyage et de maintenance, dégager complètement la pression du récipient !  
Tirer la soupape de surpression vers le haut et faire sortir la pression !

**F****Emballage :**

L'appareil se trouve dans un emballage permettant d'éviter les dommages dus au transport. Cet emballage est en matière naturelle et recyclable et peut donc être réutilisé ultérieurement ou réintroduit dans le circuit des matières premières.

**En cas d'utilisation des appareils certaines mesures de sécurité doivent impérativement être respectées pour éviter tous dommages et blessures :**

- Veuillez lire attentivement la totalité de ce mode d'emploi et en respecter les consignes. Apprenez à vous servir correctement de l'appareil à l'aide de ce mode d'emploi et familiarisez-vous avec les consignes de sécurité.
- Veillez à le conserver en bon état pour pouvoir accéder aux informations à tout moment.
- Si l'appareil doit être remis à d'autres personnes, veillez à leur remettre aussi ce mode d'emploi.

**Nous déclinons toute responsabilité pour les accidents ou dommages consécutifs au non-respect de ce mode d'emploi.**

## 1. Domaine d'utilisation

Le pulvérisateur sert à pulvériser des produits convenant à l'emploi en maison et dans les jardins. Cela concerne les produits phytosanitaires, autorisés dans le pays d'utilisation, ceux destinés à détruire les mauvaises herbes ainsi que les engrais liquides. Ces produits sont compatibles sans limites avec les matériaux utilisés pour fabriquer l'appareil.

Veillez au fait que nos appareils, conformément au règlement, n'ont pas été conçus pour être utilisés dans un environnement professionnel, industriel ou artisanal. Nous déclinons toute responsabilité si l'appareil venait à être utilisé professionnellement, artisanalement ou par des sociétés industrielles, tout comme pour toute activité équivalente.

## 2. Consignes de sécurité :

- Les produits phytosanitaires doivent uniquement être utilisés sur des surfaces de pleine terre, dès lors qu'on les utilise dans l'agriculture, la sylviculture et pour le jardinage. Mais ils ne doivent pas être utilisés dans ni à proximité immédiate des eaux de surfaces et des eaux côtières.
- Il faut interdire l'accès aux enfants par des

mesures adéquates.

- Le pulvérisateur à pression ne convient pas à la pulvérisation de liquide à une température de service admissible supérieure à 40°C ni à la pulvérisation de liquides contenant de l'acide, de liquides corrosifs et inflammables ayant un point d'inflammation inférieur à 55°C. De la même manière, aucun agent hydrofuge ne doit être pulvérisé.
- **Attention !** Les liquides inflammables pulvérisés sont également très inflammables à un point d'inflammation supérieur à 55°C .
- Ne nettoyez pas les buses bouchées ou de petites pièces en soufflant dedans avec la bouche.
- Les buses bouchées ne doivent être nettoyées qu'avec un fil à buse approprié ou à l'aide d'un produit de nettoyage convenant.
- Mélangez et traitez les liquides à pulvériser toujours conformément aux instructions du fabricant.
- Appliquez uniquement la quantité de liquide à pulvériser nécessaire.
- Remplissez de telle sorte que rien ne va à côté et n'éclabousse.
- N'arrosez ni les personnes ni les animaux, et ne vaporisez pas les eaux.
- En pulvérisant des produits phytosanitaires et des insecticides, portez toujours des vêtements de protection, puisque la pulvérisation peut générer de fines gouttelettes.
- Ne mangez pas, ne fumez pas et ne buvez pas pendant que vous travaillez avec des produits phytosanitaires.
- Pendant le remplissage à partir du réseau de conduite, ne trempez pas le tuyau de remplissage dans le liquide à pulvériser sans prendre des mesures de sécurité.
- Prélèvement des eaux de surface uniquement après autorisation officielle et en évitant toute pollution.
- Faites attention à la direction du vent et ne pulvérisiez jamais contre le vent. Évitez que du liquide de pulvérisation ne se répande sur les surfaces qui ne sont pas à traiter.
- Lorsque vous avez terminé, nettoyez à fond les mains et le visage.
- Après chaque arrêt prolongé et remise en service, le pulvérisateur doit être contrôlé quant à d'éventuels endommagements.
- Remplacez immédiatement les pièces défectueuses.
- Utilisez exclusivement des pièces d'origine.
- Ne laissez pas l'appareil exposé directement au



soleil, qu'il soit rempli ou vide.

- En hiver, nettoyez complètement l'appareil et maintenez-le au sec pour qu'il ne soit pas endommagé par le gel.
  - Nous déclinons toute responsabilité pour tous les dommages occasionnés par des réparations n'ayant pas été effectuées dans les règles de l'art, par un maniement incorrect et/ou pour toute transformation des domaines d'application.
  - L'ouverture de l'appareil ou tous travaux de maintenance réalisés sur l'appareil sont exclusivement autorisés lorsque le récipient est sans pression.
  - Pour faire descendre la pression, retirez le bouton en forme d'entonnoir de la soupape de surpression.
  - Respectez les fiches techniques de sécurité relatives aux substances et préparations chimiques conformément à la norme DIN 52 900 « Fiche technique de sécurité DIN relative aux produits chimiques et à leurs préparations » et la fiche technique AID 2079 « Remplissage d'appareils phytosanitaires ».
- Font partie des produits phytosanitaires par ex. les herbicides, insecticides, fongicides et régulateurs de croissance ainsi que les produits destinés à être ajoutés à ces derniers pour leur application afin de modifier leur effet ou leurs caractéristiques.
- Après chaque mise hors service ou avant chaque maintenance de l'appareil, faites toujours évacuer la pression via la soupape de surpression en la relevant.
  - Contrôlez l'appareil au début de chaque saison et en cas d'utilisation régulière, au moins une fois par mois, quant à son étanchéité et le bon fonctionnement de toutes les pièces à une surpression de service de 3 bars en service et en position de repos.
  - **Remarque importante** : une grande sollicitation due à la façon dont l'appareil est utilisé (y compris le transport sur le lieu d'application et le stockage lorsqu'il n'est pas utilisé), les influences de l'environnement (du site d'exploitation et du lieu de stockage), un manque de maintenance et d'entretien peuvent entraîner une usure prématurée de l'appareil. Il faut par conséquent contrôler avant chaque utilisation s'il est en état de marche fiable et sûr, ou du moins si des dommages peuvent être détectés extérieurement. En particulier, lorsque des vices faisant douter de la sécurité du fonctionnement apparaissent, il

est indispensable de faire contrôler l'appareil par des spécialistes ou, de préférence, par un service de maintenance pour savoir s'il est possible de continuer à l'employer sans danger. Ce contrôle doit cependant être effectué au moins tous les 5 ans.

### 3. Description de l'appareil (fig. 1/2)

1. Poignée de la pompe/poignée
2. Buse
3. Col de cygne
4. Tuyau de pulvérisation
5. Support du tuyau de pulvérisation
6. Poignée du pistolet
7. Levier de déclenchement
8. Ceinture de port
9. Manomètre
10. Trémie de pulvérisation
11. Soupape de surpression

### 4. Volume de livraison

- Pulvérisateur à pression
- Tuyau de pulvérisation
- Ceinture de port

### 5. Montage (fig. 3)

- Montez la poignée de la pompe/poignée comme montré en fig. 3. Faites ce faisant attention à la position de la butée (fig. 3/pos. 12).
- **Attention !** Ne dévissez pas la soupape de surpression (fig. 1/pos. 11) !
- **Attention !** Contrôlez si les vissages du tuyau à poignée de pistolet et sur le récipient sont bien fixés!

### 6. Quantités de liquide à pulvériser

**Remarque** : fabriquez toujours la substance de pulvérisation selon les instructions du fabricant du produit.  
Il faut choisir la quantité en fonction de votre besoin réel.

## F

**Valeurs de références pour la protection des plantes**

Cultures au sol	0,3 – 0,5 l. pour 10 m <sup>2</sup>
Arbustes bas	1,0 – 1,5 l. pour 10 m <sup>2</sup>
Arbres en espaliers, basse-tiges	0,5 – 1,0 l. par pce
Buissons plus grands	2,0 l. par pce
Arbres isolés plus anciens	3,0 – 5,0 l. par pce

**7. Utilisation de produits phytosanitaires**

- N'utilisez jamais de produit phytosanitaire dans les pièces d'habitation, dans les écuries ou dans les dépôts d'aliments et de fourrage, mais employez-le uniquement à l'air libre.
- Placez le produit phytosanitaire dans un récipient séparé et mélangez bien. Ce n'est qu'après que vous pourrez le remplir dans le pulvérisateur à pression.
- Lorsque vous utilisez des liquides à pulvériser à base de préparations végétales, il faut filtrer ces liquides avant de les remplir.

**8. Remplissage**

- Avant de sortir la pompe en la tournant, soulevez le clapet de surpression (fig. 1/pos. 11) et dégagez l'évtl. surpression présente.
  - Appuyez sur la poignée de la pompe/poignée complètement vers le bas et tournez la pompe lentement (à gauche) pour la sortir.
  - Remplissez le récipient au maximum jusqu'au repère 5 l. avec le liquide de pulvérisation en suivant les instructions du fabricant du produit.
  - Mettez la pompe en place, appuyez sur la poignée de la pompe/poignée vers le bas et tournez la pompe (à droite) pour la fixer à nouveau. La poignée de la pompe/poignée s'enclenche dans le cran de sûreté à baïonnette.
- Remarque :** transportez le pulvérisateur à pression uniquement lorsque le cran de sûreté à baïonnette est enclenché. Le tuyau pulvérisateur doit ce faisant se trouver dans le support prévu à cet effet (fig. 1/pos. 5).

**9. Pulvérisation**

- Séparez la poignée de la pompe/poignée du cran de sûreté à baïonnette en appuyant et en tournant légèrement à gauche.
- La pression s'établit dans le réservoir à pression en pompant (haut + bas) la poignée de la pompe/poignée.

**Remarque :** pour faciliter le pompage, on peut enlever la trémie de pulvérisation (fig. 1/pos. 10) du compartiment de rangement (en plus du lancement du système) et maintenir le pulvérisateur à pression sur le sol avec le pied.

Vous pouvez lire la pression actuelle du récipient sur le manomètre (fig. 1/pos. 9). Il ne faut pas dépasser une pression maximale du réservoir de 3 bars (surpression de service). La soupape de surpression (fig. 1/pos. 11) se déclenche lorsque les 3,2 bars de surpression sont dépassés et dégage de la surpression.

**Remarque !** Une pression plus grande, rend la pulvérisation plus fine, mais augmente le risque de dérive.

Une pression plus faible produit des gouttes plus grandes qui tombent plus facilement de la plante, ce qui entraîne une pollution du sol inutile et une augmentation de la consommation de produit.

**Attention !** Portez toujours le pulvérisateur à pression à la verticale.

- Pour asperger le levier de déclenchement (fig. 1 / pos. 7), appuyez au niveau de la poignée du pistolet.
  - Le jet de vaporisation s'arrête dès que l'on relâche le levier de déclenchement.
  - En pliant le col de cygne (fig. 2 / pos. 3) au niveau des pièces d'articulation, vous pouvez également pulvériser des endroits difficiles d'accès.
  - Pour utiliser la trémie de pulvérisation (fig. 1/pos. 10), dévissez la buse avec le col de cygne (fig. 2/pos. 3) du tuyau pulvérisateur. Vissez la trémie de pulvérisation comme montré sur la fig. 4 sur le tuyau pulvérisateur.
- Attention !** Pour ce faire, enlevez entièrement la pression en tirant la soupape de surpression (fig. 1/pos. 11).

## 10. Caractéristiques techniques

Quantité de remplissage maxi.	5 l
Volume total	7 l
Flux volumétrique $V_{\max} =$	0,45 l /min
Surpression de service admise	3 bars
Température de service admise	+ 40°C
Soupape de sûreté/ soupape de purge d'air	1
Buse	Cône creux 0,7 mm
Angle de pulvérisation des buses	maxi. 60°
Force de réaction au niveau de la buse	inférieure à 5N
Poids à vide	2,8 kg
Quantité résiduelle technique	0,05 l
Pression de vaporisation	1,5 à 3 bars
Quantité vaporisée	0,3 - 0,45 l/min
Pression de vaporisation optimale	2,0 bars
Distance de vaporisation optimale	0,6 m
Largeur de vaporisation de 0,5 m distance	0,6 m
Quantité vaporisée à 2 bars	0,35 l/min

**Remarque :** la quantité résiduelle technique est le liquide résiduel, qui se trouve encore dans l'appareil lors de la première sortie d'air de la buse et qui ne peut plus être pulvérisé de manière uniforme.

## 11. Nettoyage

Après chaque emploi, nettoyez l'appareil et faites sécher le récipient en état ouvert. Respectez pour ce faire les instructions de nettoyage de la notice d'instructions du produit de pulvérisation utilisé ainsi que ce mode d'emploi.

Les quantités résiduelles restant dans l'appareil doivent être enlevées du récipient via l'orifice d'introduction et être entreposées pour une application ultérieure ou être éliminées selon les prescriptions en vigueur.

Pour le nettoyage, procédez de la manière suivante.

- Remplissez le récipient vidé par pulvérisation ou vidangé comme décrit précédemment avec 10 fois la quantité technique résiduelle (voir données techniques) d'eau claire.
- Verrouillez le récipient et secouez vigoureusement le pulvérisateur à pression.
- Pulvériser ensuite le contenu du pulvérisateur à pression sur la surface restante ou traitée auparavant.
- Répétez cette procédure.
- Le récipient peut maintenant être vidé entièrement via l'orifice d'introduction.

## 12. Vérification du dosage

Les buses perdent en précision à cause de l'usure ou de dépôts adhérents. Pour cette raison, il faut contrôler régulièrement la précision du dosage au début de la saison ou en cas d'utilisation régulière au moins une fois par mois.

### Manière de procéder :

- Remplissez au moins 2 l. d'eau dans le récipient de pulvérisation et pulvériser dans un récipient pendant 1 minute avec une pression de 2 bars.

La quantité dans le récipient ne doit pas s'écarter de plus de 10 % de la quantité de vaporisée à 2 bars (voir les données techniques)

### Lorsque la quantité est trop faible :

présence de dépôts au niveau de la buse  
-> nettoyer la pièce, recommencer le contrôle

### Quantité trop importante :

détérioration ou usure de la buse  
-> remplacer la buse

### Jet de pulvérisation ou buses de pulvérisation irréguliers :

-> remplacer la buse

## 13. Maintenance

Le pulvérisateur à pression ne nécessite presque aucun entretien.

Avant de travailler sur l'appareil, éliminez toujours la pression d'abord via la soupape de surpression (fig.1 / pos. 11) en soulevant cette dernière. Respectez absolument les consignes de sécurité.

- La durabilité de l'appareil est sensiblement accrue si vous nettoyez régulièrement la membrane (fig. 5c / pos. 16) et le lubrifiez avec de la graisse sans acide et sans résine (par ex. vaseline).

## 14. Nettoyage/remplacement de la membrane de la pompe

- (fig. 5a) Pour remplacer une membrane de pompe endommagée, tirez la poignée de la pompe/poignée complètement vers le haut et tournez-la vers la gauche jusqu'à ce que vous sentiez la butée. Ensuite, continuez de la tourner

**F**

vers la gauche jusqu'à ce que la plaque de recouvrement (13) se détache de la fermeture à baïonnette (14).

- (fig. 5b) Tirez la poignée de la pompe/poignée.
- (fig. 5c) Appuyez sur les tourillons de retenue de la membrane de la pompe (16) pour les extraire du support. En fonction de l'état de la membrane, vous devez la nettoyer ou la remplacer. Enfoncez à nouveau les tourillons de retenue de la nouvelle membrane dans le support. Graissez la nouvelle membrane avec de la matière grasse sans acide.
- (fig. 5d) Remontez la poignée de la pompe/poignée et poussez la plaque de recouvrement dans le faux-plateau. Maintenez la plaque de recouvrement enfoncée avec les doigts, tirez la poignée de la pompe/poignée vers le haut et tournez-la vers la droite. La plaque de recouvrement (13) est ainsi verrouillée dans la fermeture à baïonnette (14).

## 15. Commande de pièces de rechange

Pour les commandes de pièces de rechange, veuillez indiquer les références suivantes:

- Type de l'appareil
- No. d'article de l'appareil
- No. d'identification de l'appareil
- No. de pièce de rechange de la pièce requise

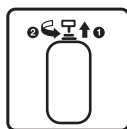
Vous trouverez les prix et informations actuelles à l'adresse [www.isc-gmbh.info](http://www.isc-gmbh.info)

## 16. Mise au rebut

L'appareil, les accessoires et l'emballage doivent être éliminés en les apportant dans un réseau de recyclage écologique. Les pièces en matière plastique sont marquées pour pouvoir être recyclées en fonction des sortes.

**Inhoudsopgave:**

1. Toepassingsgebied
2. Veiligheidsinstructies
3. Beschrijving van het apparaat
4. Omvang van de levering
5. Montage
6. Hoeveelheden sproeimiddel
7. Gewasbeschermingsmiddel bereiden
8. Vullen
9. Sproeien
10. Technische gegevens
11. Reiniging
12. Controle van de dosering
13. Onderhoud
14. Pompmembraan reinigen/vervangen
15. Bestellen van wisselstukken
16. Afvalbeheer

**Verklaring van de symbolen op het apparaat:**

Pomphefboom tot aan de aanslag eruit trekken en naar links eruit draaien.



Gebruiksaanwijzing vóór gebruik lezen.



Sproeilans vasthouden en de sproeistraal niet op personen gericht houden!



Vlakstraalhoek 60°



Onder druk staande vaten niet blootstellen aan langdurig zonlicht!



Met sproeimiddel gevulde vaten niet blootstellen aan negatieve temperaturen!



Geen giftige sproeimiddelen in het drukvat doen en versproeien!



Vóór alle reinigings- en onderhoudswerkzaamheden het vat drukloos maken!  
Overdrukventiel naar boven trekken en de druk afdrukken!

**Verpakking:**

Het gereedschap bevindt zich in een verpakking om transportschade te voorkomen. Deze verpakking is een grondstof en bijgevolg herbruikbaar of kan de grondstofkringloop terug worden ingebracht.

**Bij het gebruik van gereedschappen dienen enkele veiligheidsmaatregelen te worden nageleefd om lichamelijk gevaar en schade te voorkomen:**

- Lees deze handleiding zorgvuldig en volg de aanwijzingen ervan op. Maakt u zich aan de hand van deze handleiding vertrouwd met het gereedschap, het juiste gebruik alsmede met de veiligheidsvoorschriften.
- Bewaar deze goed zodat u de informatie op elk moment kunt terugvinden.
- Mocht u dit gereedschap aan andere personen doorgeven, gelieve dan deze handleiding mee te geven.

**Wij zijn niet aansprakelijk voor ongevallen of schade die te wijten zijn aan niet-naleving van deze handleiding.**

**1. Toepassingsgebied**

De druksproeier is bedoeld om in huis en tuin gebruikelijke spuitmiddelen te sproeien. Dit betreft in het gebruiksland toegelaten gewasbeschermingsmiddelen en bovendien onkruidbestrijdingsmiddelen alsmede vloeibare meststoffen. Deze middelen zijn onbeperkt compatibel met de gebruikte materialen van het gereedschap.

Wij wijzen erop dat onze gereedschappen overeenkomstig hun bestemming niet geconstrueerd zijn voor commercieel, ambachtelijk of industrieel gebruik. Wij geven geen garantie indien het gereedschap in ambachtelijke of industriële bedrijven alsmede bij gelijk te stellen activiteiten wordt gebruikt.

**2. Veiligheidsinstructies:**

- Gewasbeschermingsmiddelen mogen enkel op voor landbouw, bosbouw of tuinbouw gebruikte percelen buiten worden toegepast. Ze mogen echter niet in of in de onmiddellijke nabijheid van bovengrondse wateren en kustwateren worden gebruikt.
- De toegang door kinderen dient door gepaste

maatregelen te worden voorkomen.

- De druksproeier is niet geschikt voor het sproeien van spuitvloeistoffen boven de toelaatbare bedrijfstemperatuur van 40° C alsmede van zuurhoudende, bijtende en brandbare vloeistoffen met een vlammpunt beneden 55°C. Evenmin mogen impregneermiddelen worden gesproeid. **Let op!** Verstoven brandbare vloeistoffen zijn ook bij een vlammpunt boven 55°C licht ontvlambaar.
- Verstopt geraakte sproeikoppen of kleine stukken niet met de mond uitblazen.
- Verstopt geraakte sproeikoppen enkel reinigen met een gepaste metalen sproeikopdraad of gepaste reinigingsmiddelen.
- Sproeimiddelen steeds volgens de instructies van de fabrikant mengen en verwerken.
- Niet meer spuitvloeistof bereiden als u nodig hebt.
- De sproeier vullen zodat niets wordt gemorst en niets terugspuit.
- Sproei niet op personen, dieren of in wateren.
- Tijdens het sproeien van gewasbeschermingsmiddelen en bestrijdingsmiddelen altijd een beschermende kledij dragen omdat bij het sproeien fijne druppels ontstaan.
- Niet eten, roken en drinken terwijl u met gewasbeschermingsmiddelen werkt.
- Bij het vullen vanuit de waterleiding de vulslang niet zonder veiligheidsmaatregelen de spuitvloeistof in laten dompelen.
- Ontnemen uit oppervlaktewater enkel mits er een officiële vergunning is verleend en alle verontreinigingen worden vermeden.
- Hou rekening met de windrichting en sproei nooit tegen de wind. Vermijdt het overwaaien van spuitvloeistof naar niet te behandelen vlakken.
- Aan het einde van de werkzaamheden handen en gezicht grondig reinigen.
- Telkens na een langdurige buitengebruikstelling en voor de volgende inbedrijfstelling dient u na te gaan of de sproeier eventueel beschadigd is.
- Gelieve defecte onderdelen onmiddellijk te vervangen.
- Gebruik enkel originele wisselstukken.
- Het gereedschap in gevulde en niet gevulde toestand niet in de felle zon laten staan.
- In de winter het toestel helemaal schoonmaken en droog houden zodat er aan het toestel geen vorstschade kan worden berokkend.
- Wij zijn niet aansprakelijk voor schade die te wijten is aan onoordeelkundige herstellingen,

onoordeelkundig hanteren of aan het feit dat het gereedschap aan zijn eigenlijke bestemming werd onttrokken.

- Het gereedschap mag enkel worden geopend en onderhoudswerkzaamheden mogen enkel worden uitgevoerd als de sproeier drukloos is.
- Om de sproeier drukloos te maken de trechtervormige knop van de overdrukklep uittrekken.
- Gelieve de veiligheidsinformatiebladen voor chemicaliën en bereidingen volgens DIN 52 900 "DIN veiligheidsinformatieblad voor chemicaliën en bereidingen" alsmede het AID-voorlichtingsblad 2079 "vullen van gewasbeschermingsapparaten" acht te nemen.

Tot de gewasbeschermingsmiddelen behoren b.v. herbiciden, insecticiden, fungiciden en groeiregelaars alsmede stoffen die bedoeld zijn om bij deze middelen tijdens hun toepassing te worden gemengd teneinde hun eigenschappen of hun werkingswijze te veranderen.

- Na elke buitengebruikstelling of voor elk onderhoud van het gereedschap de sproeier altijd eerst drukloos maken door de overdrukklep op te tillen.
- Aan het begin van het seizoen en bij regelmatig gebruik minstens eenmaal per maand tijdens het bedrijf en in ruststand bij 3 bar werkoverdruk nagaan of het gereedschap dicht is en of alle onderdelen naar behoren werken.
- **Belangrijke aanwijzing:** hoge belasting op grond van de werkwijze (met inbegrip van het transport naar de gebruiksplaats en de opberging bij niet-gebruik), omgevingsinvloeden (van de gebruiksplaats en de bergplaats bij niet-gebruik) alsmede onvoldoend onderhoud kunnen leiden tot vroegtijdige slijtage van het gereedschap. Daarom is het aangeraden voor elk gebruik na te gaan of het gereedschap in een veilige en bedrijfsklare toestand verkeert, minstens echter te controleren of het een uitwendig zichtbare schade vertoont. Vooral als er zich gebreken voordoen die de veiligheid in gevaar kunnen brengen, minstens echter om de 5 jaar dient men door een deskundige, liefst door een onderhoudsdienst, te laten controleren of het gereedschap verder gevaarloos kan worden gebruikt.

### 3. Beschrijving van het gereedschap (fig. 1/2)

1. Pomp-/draaggreep
2. Sproeikop
3. Zwanenhals
4. Sproeibuis
5. Sproeibuishouder
6. Pistoolgreep
7. Spuithefboom
8. Draagriem
9. Manometer
10. Sproeitrichter
11. Overdrukklep

### 4. Omvang van de levering

- Druksproeier
- Sproeibuis
- Draagriem

### 5. Montage (fig. 3)

- Pomp-/draaggreep monteren zoals voorgesteld in fig. 3. Let daarbij op de positie van de aanslag (fig. 3, pos. 12).
- **Let op!** De overdrukklep (fig. 1, pos. 11) niet uitdraaien!
- **Let op!** Controleer of de schroefkoppelingen voor de slang aan de pistoolgreep en op het vat goed vast zitten!

### 6. Hoeveelheden sproeimiddel

**Aanwijzing:** Het sproeimiddel steeds volgens de aanwijzingen van de fabrikant van het middel bereiden.

Kies de hoeveelheid die u daadwerkelijk nodig heeft.

#### Richtcijfers voor de gewasbescherming

Grondculturen	0,3-0,5 l op 10 m <sup>2</sup>
Lage struiken	1,0-1,5 l op 10 m <sup>2</sup>
Spalierbomen, spilheesters	0,5-1,0 l per stuk
Grotere laagstammen	2,0 l per stuk
Oudere, vrij staande bomen	3,0-5,0 l per stuk



## 7. Gewasbeschermingsmiddel bereiden

- Gewasbeschermingsmiddel nooit in woonruimten, stalruimten of opslagruimten voor levensmiddelen en voedermiddelen maar uitsluitend in open lucht bereiden.
- Het gewasbeschermingsmiddel in een apart vat bereiden en goed voormengen. Pas dan in de druksproeier vullen.
- Bij gebruik van sproeimiddelen bereid op basis van een plantaardig preparaat dienen deze vloeistoffen voor het ingieten te worden gefilterd.

## 8. Vullen

- Til voor het uitdraaien van de pomp de overdrukklep (fig. 1, pos. 11) op en laat eventueel voorhanden zijnde overdruk af.
- Druk de pomp-/draaggreep helemaal omlaag en draai er de pomp langzaam uit (linksdraaiing).
- Giet het volgens de aanwijzingen van de sproeimiddelfabrikant bereide sproeimiddel het vat in tot maximaal het 5 l merk.
- Plaats de pomp in het vat, druk de pomp-/draaggreep omlaag en draai er de pomp (rechtsdraaiing) terug goed in. Daarbij klikt de pomp-/draaggreep in de bajonetvergrendeling vast.

**Aanwijzing:** transporteer de druksproeier enkel met vastgeklikte bajonetvergrendeling. De sproeibuis moet zich steeds in de daarvoor voorziene houder bevinden (fig. 1, pos. 5).

## 9. Sproeien

- Pomp-/draaggreep door drukken en lichte linksdraaiing loszetten uit de bajonetvergrendeling.
  - Door pompbewegingen (op+af) van de pomp-/draaggreep wordt druk in het vat opgebouwd.
- Aanwijzing:** om het pompen te vergemakkelijken kan de sproeitrichter (fig. 1, pos. 10) uit het opbergvak (tegelijktijd laarzelus) worden verwijderd en kan de druksproeier met de voet op de grond worden vastgehouden.
- De momentele druk kan u op de manometer (fig. 1, pos. 9) aflezen. De maximumdruk in het vat (werkoverdruk) mag 3 bar niet overschrijden. De overdrukklep (fig. 1, pos. 11) reageert bij meer dan 3,2 bar overdruk en laat de overdruk af.

**Aanwijzing!** Een hogere druk maakt de

verstuiving fijner maar verhoogt het gevaar voor het overwaaien.

Een lagere druk verwekt grotere druppels die gemakkelijker van de plant afdruipten met als gevolg een onnodige belasting van de grond en hoger verbruik van sproeimiddel.

**Let op!** Druksproeier steeds verticaal dragen.

- Om te sproeien op de spuithefboom (fig. 1, pos. 7) aan de pistoolgreep drukken.
- Na het loslaten van de spuithefboom stopt de sproeistraal onmiddellijk.
- U kan ook moeilijk bereikbare plaatsen gericht besproeien door de zwanenhals (fig. 2, pos. 3) aan de scharnierelementen af te buigen.
- Om de sproeitrichter (fig. 1, pos. 10) te gebruiken schroeft u de sproeikop samen met de zwanenhals (fig. 2, pos. 3) af van de sproeibuis. Dan schroeft u de sproeitrichter de sproeibuis op zoals getoond in fig. 4.

**Let op!** Laat daarvoor de druk helemaal af door aan de overdrukklep (fig. 1, pos. 11) te trekken.

## 10. Technische gegevens

max. vulhoeveelheid	5 l
Totaal volume	7 l
Volumestroom $V_{max}$ =	0,45 l /min
Toelaatbare werkoverdruk	3 bar
Toelaatbare werktemperatuur	+ 40°C
Veiligheidsklep/ontluchtingsklep	1
Sproeikop	holle conus 0,7 mm
Sproeihoek van de sproeikop	max. 60°
Reactiekracht aan de sproeikop	kleiner dan 5 N
Leeggewicht	2,8 kg
Technische resthoeveelheid	0,05 l
Spuitdruk	1,5 - 3 bar
Sproeihoeveelheid	0,3 - 0,45 l/min
Optimale spuitdruk	2,0 bar
Optimale sproeiafstand	0,6 m
Sproeibreedte bij 0,5 m afstand	0,6 m
Sproeihoeveelheid bij 2 bar	0,35 l/min

**Aanwijzing:** de technische resthoeveelheid is de overblijvende vloeistof die zich bij het ontsnappen van lucht uit de sproeikop nog in de sproeier bevindt en niet meer gelijkmatig kan worden verstoven.



## 11. Reiniging

Na elk gebruik dient u het gereedschap te reinigen en het vat in geopende toestand te laten drogen. Neem daarvoor de schoonmaakaanwijzingen opgegeven in de gebruiksaanwijzing van het toegepaste sproeimiddel en ook deze handleiding in acht.

In het gereedschap overblijvende resthoeveelheden moeten via de vulopening uit het vat worden verwijderd en voor later gebruik tijdelijk worden opgeborgen of conform de van kracht zijnde voorschriften verwijderd.

Ga bij de reiniging als volgt te werk:

- Giet in de leeg gespoten of zoals eerder beschreven leeggemaakte sproeier een hoeveelheid helder water die overeenkomt met 10 keer de technische resthoeveelheid (zie technische gegevens).
- Draai de sproeier goed dicht en schud hem meermaals flink.
- Spuit daarna de inhoud van de druksproeier op het eerder behandelde vlak of uitgespaarde restvlak.
- Herhaal deze procedure.
- U kan dan de sproeier via de vulopening helemaal leegmaken.

## 12. Controle van de dosering

Sproeikoppen verliezen hun precisie door slijtage of aankoevingen. Vandaar dient u de doseernauwkeurigheid regelmatig aan het begin van het seizoen of bij regelmatig gebruik minstens maandelijks te controleren.

**Ga als volgt te werk:**

- Giet minstens 2 l water in het sproeimiddelvat en spuit het water 1 minuut met 2 bar druk een vat in.

De hoeveelheid in het vat mag niet met meer dan 10% van de sproeihoeveelheid bij 2 bar (zie technische gegevens) afwijken.

**Is de hoeveelheid te klein:**

aankoevingen in de sproeikop  
-> stuk reinigen, controle herhalen.

**Is de hoeveelheid te groot:**

sproeikop beschadigd of versleten

-> sproeikop vervangen

**Sproeitraal of sproeivakken onregelmatig:**

-> sproeikop vervangen

## 13. Onderhoud

De druksproeier is nagenoeg onderhoudsvrij. Voor werkzaamheden op het gereedschap altijd eerst de druk aflaten door de overdrukklep (fig. 1, pos. 11) op te tillen. Volg zeker de veiligheidsinstructies op.

- De levensduur van het gereedschap wordt aanzienlijk verlengd als de membraan (fig. 5c, pos. 16) regelmatig wordt schoongemaakt en gesmeerd met hars- en zuurvrij vet (b.v. vaseline).

## 14. Pompmembraan reinigen/ vervangen

- (Fig. 5a) Om een defecte pompmembraan te vervangen trekt u de pomp-/draaggreep helemaal omhoog en draait u hem naar links tot tegen de aanslag. Daarna draait u verder naar links tot de afdekplaat (13) loskomt van de bajonetsluiting (14).
- (Fig. 5b) Trek de pomp-/draaggreep uit.
- (Fig. 5c) Druk de bevestigingstap van de pompmembraan (16) de houder uit. Naargelang de toestand van de membraan deze ofwel schoonmaken of vervangen. De bevestigingstap van de nieuwe membraan opnieuw de houder in drukken. Smeer de nieuwe membraan met zuurvrij vet.
- (Fig. 5d) Plaats de pomp-/draaggreep opnieuw in de sproeier en druk de afdekplaat de bajonetzitting in. Hou de afdekplaat met de vingers gedrukt, trek de pomp-/draaggreep omhoog en draai hem naar rechts. Op die manier is de afdekplaat (13) met bajonetsluiting (14) vergrendeld.

## 15. Bestellen van wisselstukken

Gelieve bij het bestellen van wisselstukken volgende gegevens te vermelden:

- Type van het toestel
- Artikelnummer van het toestel
- Ident-nummer van het toestel

NL

- Wisselstuknummer van het benodigd stuk  
Actuele prijzen en info vindt u terug onder [www.isc-gmbh.info](http://www.isc-gmbh.info)

## 16. Afvalbeheer

Zorg ervoor dat het gereedschap, de accessoires en de verpakking milieuvriendelijk worden gerecycleerd. Voor een soort bij soort recyclage zijn de kunststofstukken gekenmerkt.



## Indice

1. Settore d'impiego
2. Avvertenze di sicurezza
3. Descrizione dell'apparecchio
4. Elementi forniti
5. Montaggio
6. Quantità delle sostanze da spruzzare
7. Preparazione degli anticrittogamici
8. Riempimento
9. Spruzzatura
10. Caratteristiche tecniche
11. Pulizia
12. Controllo del dosaggio
13. Manutenzione
14. Pulizia/cambio della membrana della pompa
15. Ordinazione dei pezzi di ricambio
16. Smaltimento

## Spiegazione dei simboli sull'apparecchio



**Estraete la leva della pompa fino alla battuta girandola verso sinistra.**



**Prima di usare l'apparecchio leggete le istruzioni per l'uso.**



**Tenete ferma la lancia di spruzzatura e non dirigete il getto verso le persone!**



**Angolazione getto diffuso 60°**



**Non esponete al sole per lungo tempo il serbatoio sotto pressione!**



**Non esponete il serbatoio riempito con la sostanza da spruzzare a temperature inferiori allo zero!**



**Non mettete nel serbatoio e spruzzate sostanze tossiche!**



**Prima di ogni operazione di pulizia e manutenzione eliminate la pressione dal serbatoio! Tirate la valvola di sovrappressione verso l'alto e scaricate la pressione!**

**Imballaggio:**

L'apparecchio si trova in una confezione per evitare i danni dovuti al trasporto. Questo imballaggio rappresenta una materia prima e può perciò essere riutilizzato o riciclato.

**Nell'usare gli apparecchi si devono rispettare diverse avvertenze di sicurezza per evitare lesioni e danni:**

- Leggete attentamente le istruzioni per l'uso ed osservatene le avvertenze. Con l'aiuto di queste istruzioni per l'uso, familiarizzate con l'apparecchio, il suo uso corretto e le avvertenze di sicurezza.
- Conservate bene le informazioni per averle a disposizione in qualsiasi momento.
- Se date l'apparecchio ad altre persone consegnate loro queste istruzioni per l'uso insieme all'apparecchio.

**Non ci assumiamo alcuna responsabilità per incidenti o danni causati dal mancato rispetto di queste istruzioni.****1. Settore d'impiego**

Lo spruzzatore a pressione è adatto per applicare tutti i liquidi spruzzabili comunemente usati in casa ed in giardino. Ciò riguarda non solo gli anticrittogamici il cui uso è autorizzato nel paese d'utilizzo, ma anche i diserbanti e i concimi liquidi. Tali sostanze sono compatibili senza limitazioni con i materiali dell'apparecchio.

Tenete presente che i nostri apparecchi non sono stati costruiti per l'impiego professionale, artigianale o industriale. Non ci assumiamo alcuna garanzia quando l'apparecchio viene usato in imprese commerciali, artigianali o industriali, o in attività equivalenti.

**2. Avvertenze di sicurezza**

- Gli anticrittogamici possono essere impiegati su superfici aperte solo se usati a scopi agricoli, forestali o di orticoltura. Tuttavia non devono essere utilizzati in acque superficiali e costiere e neanche nelle loro immediate vicinanze.
- Adottate misure atte a tenere l'apparecchio lontano dalla portata dei bambini.
- Lo spruzzatore a pressione non è adatto a spruzzare liquidi al di sopra della temperatura consen-

tita di 40°C e neanche liquidi contenenti acidi, corrosivi e infiammabili con un punto di infiammabilità inferiore a 55°C. Inoltre non si devono spruzzare prodotti di impermeabilizzazione.

**Attenzione!** I liquidi combustibili nebulizzati sono facilmente infiammabili anche con un punto di infiammabilità superiore 55°C.

- Non pulite piccole parti o i nebulizzatori ostruiti soffiando con la bocca.
- Pulite gli ugelli ostruiti solo con filo di ferro apposito oppure con detergente adatto.
- Mescolate e maneggiate le sostanze da spruzzare sempre secondo le istruzioni del produttore.
- Preparate solo la quantità necessaria di liquido da spruzzare.
- Riempitelo in modo tale da non spargere nulla e da non creare spruzzi.
- Non dirigete lo spruzzo verso persone, animali o specchi d'acqua.
- Portate sempre degli indumenti protettivi nello spruzzare antiparassitari e anticrittogamici poiché spruzzando si creano delle piccole goccioline.
- Non mangiate, non fumate e non bevete quando eseguite lavori con gli anticrittogamici.
- Se riempite l'apparecchio direttamente dalla rete idrica non fate immergere il tubo di riempimento nel liquido da spruzzare senza aver preso misure di sicurezza.
- Il prelievo di acque superficiali è consentito solo su autorizzazione ufficiale e evitando ogni forma di inquinamento.
- Fate attenzione alla direzione del vento e non dirigete mai lo spruzzo contro vento. Evitate di spruzzare il liquido su superfici che non devono essere trattate.
- Dopo aver terminato il lavoro lavatevi bene le mani ed il viso.
- In caso di una rimessa in esercizio dopo un lungo periodo di inattività controllare che lo spruzzatore non presenti danni.
- Sostituite subito le parti difettose.
- Usate solamente ricambi originali.
- Non lasciate l'apparecchio, sia pieno che vuoto, esposto ai raggi del sole.
- D'inverno pulite completamente l'apparecchio e tenetelo asciutto in modo che non venga danneggiato dal gelo.
- Non ci assumiamo alcuna responsabilità per danni causati da riparazioni o trattamenti non eseguiti a regola d'arte come anche dall'impiego per scopi diversi da quelli previsti.
- È permesso aprire l'apparecchio ed eseguire operazioni di manutenzione solo se non c'è pressione.



- Per scaricare la pressione tirate il pulsante a forma di imbuto della valvola di limitazione della pressione.
- Osservate le schede tecniche di sicurezza per le sostanze ed i preparati chimici secondo la norma DIN 52 900 "Schede di sicurezza DIN per le sostanze ed i preparati chimici" ed il foglio d'istruzioni AID 2079 "Riempimento di apparecchi per il trattamento delle piante.
- Gli anticrittogamici comprendono per es. erbicidi, insetticidi, fungicidi e regolatori della crescita come anche le sostanze destinate ad essere additivate ad esse all'impiego per modificare le loro caratteristiche o i loro effetti.
- Dopo ogni messa fuori esercizio o prima di ogni manutenzione dell'apparecchio scaricate sempre prima la pressione tramite sollevando la valvola di sovrappressione.
- All'inizio di ogni stagione e in caso di uso regolare controllate l'apparecchio almeno una volta al mese verificandone la tenuta e la funzione corretta di tutte le parti sia in posizione di riposo sia in esercizio a 3 bar di sovrappressione d'esercizio.
- **Avvertenza importante:** forti sollecitazioni dovute al modo di funzionamento (compresi il trasporto sul luogo d'impiego e la conservazione nel caso di non-utilizzo), influssi ambientali (del luogo d'impiego e del luogo di conservazione nel caso di non-utilizzo), scarsa manutenzione e cura possono comportare un'usura anzitempo dell'utensile. Ogni volta prima dell'uso si deve quindi controllare che l'apparecchio sia in condizioni sicure ed in grado di funzionare o perlomeno che non mostri danni visibili. Tecnici specializzati, meglio ancora un servizio di manutenzione, devono controllare se sia ancora possibile il funzionamento sicuro dell'utensile, soprattutto nel caso si presentino difetti che possono comprometterne la sicurezza e comunque ogni 5 anni.

### 3. Descrizione dell'apparecchio (Fig. 1/2)

1. Impugnatura della pompa e manico
2. Nebulizzatore
3. Collo a cigno
4. Lancia
5. Supporto della lancia
6. Impugnatura a pistola
7. Leva di scatto
8. Tracolla
9. Manometro

10. Campana di nebulizzazione
11. Valvola di sovrappressione

### 4. Elementi forniti

- Spruzzatore a pressione
- Lancia
- Tracolla

### 5. Montaggio (Fig. 3)

- Montate la maniglia/l'impugnatura della pompa come illustrato nella Fig. 3 Nel far questo fate attenzione alla posizione della battuta (Fig. 3/Pos. 12).
- **Attenzione!** Non svitate la valvola limitatrice della pressione (Fig. 1/Pos. 11)!
- **Attenzione!** Controllate che i collegamenti a vite del tubo all'impugnatura della pistola e al serbatoio siano ben serrati!

### 6. Quantità delle sostanze da spruzzare

**Avvertenza:** preparate le sostanze da spruzzare sempre secondo le istruzioni del produttore. Scegliete la quantità a seconda dell'effettiva necessità.

#### Valori indicativi per il trattamento delle piante

Piante a livello del suolo	0,3 - 0,5 litri per 10 m <sup>2</sup>
Cespugli bassi	1,0 - 1,5 litri per 10 m <sup>2</sup>
Alberi a spalliera, cespugli rampicanti	0,5 - 1,0 litri per pianta
Alberi piccoli	2,0 litri per pianta
Alberi grandi ed isolati	3,0 - 5,0 litri per pianta

### 7. Preparazione degli anticrittogamici

- Non preparate mai gli anticrittogamici in casa, nella stalla o in un magazzino per prodotti alimentari o mangimi, bensì solamente all'aperto.
- Preparate gli anticrittogamici in un recipiente separato e mischiateli bene. Solo dopo aver eseguito tali operazioni versateli nello spruzzatore a pressione.
- Se si usano prodotti a base di preparati vegetali, tali liquidi devono venire filtrati prima di essere versati nel serbatoio.



## 8. Riempimento

- Sollevare la valvola di limitazione della pressione prima di svitare la pompa (Fig. 1/Pos. 11) e scaricare la sovrappressione eventualmente presente.
- Premete l'impugnatura/la maniglia della pompa completamente verso il basso e svitate lentamente la pompa (ruotandola verso sinistra).
- Riempite il serbatoio al massimo fino al segno di 5 litri con il liquido da spruzzare preparato seguendo attentamente le istruzioni del produttore.
- Inserite la pompa, premete l'impugnatura/la maniglia della pompa verso il basso e riavvitate bene la pompa (girandola verso destra). L'impugnatura/la maniglia della pompa ingrana così nella sicura a baionetta.

**Avvertenza:** trasportate lo spruzzatore a pressione solo con la sicura a baionetta chiusa. A questo scopo la lancia si dovrebbe trovare nel supporto previsto (Fig. 1/Pos. 5).

## 9. Spruzzatura

- Staccate l'impugnatura/la maniglia della pompa dalla sicura a baionetta premendola e ruotandola leggermente verso sinistra.
- La pressione nel serbatoio viene creata muovendo (su e giù) l'impugnatura/la maniglia della pompa.

**Avvertenza:** per facilitare il processo di pompaggio si può togliere la campana di nebulizzazione (Fig. 1/Pos. 10) dal vano di conservazione (linguetta compresa) e lo spruzzatore a pressione può venire tenuto fermo a terra con il piede. Potete leggere la pressione attuale del recipiente sul manometro (Fig. 1/Pos. 9). La pressione massima del serbatoio (sovrappressione d'esercizio) non deve superare i 3 bar. La valvola limitatrice della pressione (Fig. 1/Pos. 11) interviene ad una sovrappressione di 3,2 bar scaricando la pressione in eccesso.

**Avvertenza!** Una maggiore pressione rende la vaporizzazione più fine, ma aumenta il pericolo di colpire superfici che non devono essere trattate.

Una pressione minore produce gocce più grandi che cadono più facilmente dalle piante, provocando in tal modo una contaminazione inutile del terreno e un consumo più elevato di liquido.

**Attenzione!** Portate sempre lo spruzzatore a pressione in posizione verticale.

- Per spruzzare premete la leva di scatto (Fig. 1/Pos. 7) sull'impugnatura a pistola.
  - Mollando la leva il getto dello spruzzo si interrompe subito.
  - Piegando il collo a cigno (Fig. 2 / Pos. 3) sulle parti articolate potete spruzzare con precisione anche su punti difficili da raggiungere.
  - Per utilizzare la campana di nebulizzazione (Fig.1/Pos. 10) svitate il nebulizzatore insieme al collo a cigno (Fig. 2/Pos. 3) dalla lancia. Avvitate l'imbuto di nebulizzazione come illustrato nella Fig. 4 sulla lancia.
- Attenzione!** A tale scopo scaricate completamente la pressione tirando la valvola di limitazione della pressione (Fig. 1/Pos. 11).

## 10. Caratteristiche tecniche

Capacità massima	5 l
Capacità di volume totale	7 l
Portata in volume $V_{max} =$	0,45 l/min
Sovrappressione d'esercizio permessa	3 bar
Temperatura d'esercizio permessa	+40°C
Valvola di sicurezza/valvola di sfiato	1
Nebulizzatore	Foro conico 0,7 mm
Angolo di spruzzo del nebulizzatore	max. 60°
Forza di contraccolpo all'ugello	inferiore a 5N
Peso a vuoto	2,8 kg
Quantità restante per motivi tecnici	0,05 l
Pressione di spruzzatura	1,5 - 3 bar
Quantità di spruzzatura	0,3 - 0,45 l/min.
Pressione ottimale di spruzzatura	2,0 bar
Distanza ottimale di spruzzatura	0,6 m
Ampiezza di spruzzatura a 0,5 m	
	con distanza di 0,6 m
Quantità di spruzzatura a 2 bar	0,35 l/min

**Avvertenza:** con quantità restante per motivi tecnici si intendono i resti di liquido che si trovano ancora nell'apparecchio dopo la prima fuoriuscita di aria dal nebulizzatore e che non possono più essere spruzzati uniformemente.



## 11. Pulizia

Dopo ogni uso pulite l'apparecchio e fate asciugare all'aperto il recipiente. A tal fine tenete presente le avvertenze di pulizia delle istruzioni per l'uso del liquido spruzzato e queste istruzioni.

Le quantità di liquido rimaste nell'apparecchio devono essere vuotate dal recipiente facendole uscire dall'apertura di riempimento e conservate per impieghi successivi o smaltite seguendo le norme vigenti.

Per la pulizia procedete nel modo seguente.

- Riempite il recipiente, vuotato come descritto sopra o dopo aver spruzzato tutto il liquido, con acqua pulita in una quantità corrispondente a 10 volte la quantità restante per motivi tecnici (vedi Caratteristiche tecniche).
- Chiudete il recipiente e agitate bene e con forza per più volte lo spruzzatore a pressione.
- Spruzzate poi il contenuto dello spruzzatore sulle superfici precedentemente trattate o su superfici da trattare rimaste.
- Ripetete questo procedimento.
- Il contenitore può ora venire completamente vuotato tramite l'apertura di riempimento.

## 12. Controllo del dosaggio

L'usura o residui depositati fanno perdere ai nebulizzatori la loro precisione. Per tale motivo si deve controllare la precisione del dosaggio regolarmente all'inizio della stagione o in caso di uso regolare almeno una volta al mese.

### Come procedere

- Versate almeno 2 ltr. d'acqua nel recipiente del liquido da spruzzare e spruzzate in un recipiente per 1 minuto a 2 bar di pressione.

La quantità nel recipiente non deve scostarsi di oltre il 10% della quantità da spruzzare a 2 bar (vedi Caratteristiche tecniche).

### Se la quantità è inferiore:

depositi sul nebulizzatore

-> pulite il pezzo, eseguite di nuovo il controllo

### Se la quantità è superiore:

danno o usura del nebulizzatore

-> sostituite il nebulizzatore

### Se il getto singolo o diffuso non è uniforme:

-> sostituite il nebulizzatore

## 13. Manutenzione

Lo spruzzatore a pressione richiede pochissima manutenzione.

Prima di ogni operazione all'apparecchio scaricate sempre prima la pressione sollevando la valvola di limitazione della pressione (Fig. 1/Pos. 11).

Rispettate assolutamente le avvertenze di sicurezza.

- La durata dell'apparecchio viene prolungata notevolmente se le membrane (Fig. 5c/Pos. 16) vengono pulite e lubrificate regolarmente con grasso neutro privo di resina (ad es. vaselina).

## 14. Pulizia/cambio della membrana della pompa

- (Fig. 5a) Per cambiare una membrana della pompa difettosa sollevate completamente l'impugnatura/la maniglia della pompa e ruotatela verso sinistra fino ad incontrare resistenza. Poi continuate a ruotarla verso sinistra fino a quando la piastra di copertura (13) è staccata dalla chiusura a baionetta (14).
- (Fig. 5b) Sfilate l'impugnatura/la maniglia della pompa.
- (Fig. 5c) Fate uscire dal supporto i perni di fissaggio della membrana della pompa (16). Pulite o sostituite la membrana a seconda del suo stato. Inserite di nuovo i perni di fissaggio della nuova membrana nel supporto. Applicare del grasso neutro sulla nuova membrana.
- (Fig. 5d) Rimettete l'impugnatura/la maniglia della pompa e spingete la piastra di copertura nella sede a baionetta. Con le dita tenete premuta la piastra di copertura, tirate l'impugnatura/la maniglia della pompa verso l'alto e ruotatela verso destra. La piastra di copertura (13) è così bloccata nella chiusura a baionetta (14).



## 15. Commissione dei pezzi di ricambio

Volendo commissionare dei pezzi di ricambio, si dovrebbe dichiarare quanto segue:

- modello dell'apparecchio
- numero dell'articolo dell'apparecchio
- numero d'ident. dell'apparecchio
- numero del pezzo di ricambio del ricambio necessitato.

Per i prezzi e le informazioni attuali si veda [www.isc-gmbh.info](http://www.isc-gmbh.info)

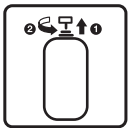
## 16. Smaltimento

L'apparecchio, gli accessori e l'imballaggio devono venire riciclati in modo ecologico. Le parti in plastica portano i rispettivi contrassegni per il riciclaggio separato.



**Índice:**

1. Área de aplicação
2. Instruções de segurança
3. Descrição do aparelho
4. Material a fornecer
5. Montagem
6. Quantidade de produtos de pulverização
7. Aplicação de produtos fitossanitários
8. Enchimento
9. Pulverização
10. Dados técnicos
11. Limpeza
12. Verificação da dosagem
13. Manutenção
14. Limpeza/substituição da membrana da bomba
15. Encomenda de peças sobressalentes
16. Eliminação

**Explicação dos símbolos no aparelho:**

Puxe a alavanca da bomba para fora até ao encosto e desenrosque para a esquerda.



Leia o manual de instruções antes da utilização.



Segure a lança de pulverização e não aponte o jacto de pulverização para as pessoas!



Ângulo de jacto plano 60°



Não exponha o reservatório pressurizado à radiação solar contínua!



Não exponha o reservatório cheio com produtos de pulverização a temperaturas negativas!



Não encha o recipiente sob pressão com produtos de pulverização venenosos!



Despressurize o reservatório antes de cada trabalho de limpeza e manutenção!  
Puxe a válvula de pressão para cima e deixe sair a pressão!

**Embalagem:**

O aparelho encontra-se dentro de uma embalagem para evitar danos de transporte. Esta embalagem é matéria-prima, podendo ser reutilizada ou reciclada.

**Ao utilizar ferramentas, devem ser respeitadas algumas medidas de segurança para prevenir ferimentos e danos:**

- Leia atentamente o manual de instruções e respeite as respectivas indicações. Sirva-se do presente manual de instruções para se familiarizar com o aparelho, para o utilizar correctamente e para ficar a conhecer as instruções de segurança.
- Guarde-o num local seguro, para que o possa consultar a qualquer momento.
- Caso ceda o aparelho a outras pessoas, entregue também este manual de instruções.

**Não nos responsabilizamos pelos acidentes ou danos causados pela não observância deste manual.****1. Área de aplicação**

O pulverizador de pressão destina-se a pulverizar produtos indicados para a utilização em casa e no jardim. Adequa-se a produtos fitossanitários, herbicidas e fertilizantes líquidos permitidos no país de utilização. Estes produtos são totalmente compatíveis com os materiais do aparelho.

Chamamos a atenção para o facto de os nossos aparelhos não terem sido concebidos para uso comercial, artesanal ou industrial. Não assumimos qualquer responsabilidade se o aparelho for utilizado no comércio, artesanato ou indústria ou em actividades equiparáveis.

**2. Instruções de segurança:**

- Os produtos fitossanitários só podem ser aplicados ao ar livre, para fins agrícolas, de silvicultura ou jardim. Porém, não podem ser aplicados em águas superficiais nem litorais.
- Este aparelho deve ser colocado fora do alcance das crianças através das medidas adequadas.
- O pulverizador de pressão não pode ser utilizado para borrifar líquidos acima da temperatura de serviço admissível de 40°C, para além de não se destinar a borrifar líquidos acidíferos, corrosivos nem inflamáveis com um ponto de inflamação

abaixo dos 55°C. Para além disso, não é permitido pulverizar saturadores.

**Atenção!** Os líquidos inflamáveis pulverizados são também facilmente inflamáveis com um ponto de inflamação acima dos 55°C.

- Não sopre nem bicos entupidos, nem peças de pequena dimensão com a boca.
- Limpe os bicos entupidos apenas com um arame para limpeza de bicos adequado ou com um produto de limpeza próprio para o efeito.
- Misture e processe os produtos de pulverização sempre segundo as indicações do fabricante.
- Aplicar apenas o líquido de pulverização necessário.
- Encha de forma a evitar que saia líquido ou que reflua.
- Não pulverize para cima de pessoas, animais nem águas.
- Uma vez que vão saltando pequenas gotas, use sempre vestuário de protecção ao pulverizar produtos fitossanitários e herbicidas.
- Não coma, não fume nem beba durante o trabalho com fitossanitários.
- Durante o enchimento a partir da rede de tubagens, assegure-se de que a mangueira de enchimento não mergulha no líquido de pulverização sem estarem cumpridas todas as medidas de segurança.
- Efectue a recolha a partir de águas de superfície apenas depois de ser oficialmente autorizada, e evitando toda a sujidade.
- Nunca pulverize contra o vento, tendo sempre em atenção a direcção em que sopra. Evite que o líquido pulverizado atinja superfícies que não pretende tratar.
- Depois de terminar o trabalho, lave muito bem as mãos e a cara.
- Após cada colocação fora de funcionamento prolongada e nova colocação em funcionamento, o pulverizador deverá ser verificado quanto a eventuais danos.
- Substitua imediatamente as peças danificadas.
- Utilize apenas peças sobressalentes originais.
- Proteja o aparelho da radiação solar, quer esteja cheio, quer esteja vazio.
- Durante o Inverno, limpe totalmente o aparelho e mantenha-o seco, evitando, assim, danos causados pelo gelo.
- Não assumimos qualquer responsabilidade pelos danos resultantes de reparações e manuseamentos impróprios ou da utilização em aplicações para as quais o aparelho não foi concebido.
- Só é permitido abrir o aparelho e realizar traba-

lhos de manutenção no aparelho se o reservatório estiver sem pressão.

- Para despressurizar, puxe o botão em forma de funil da válvula de pressão.
- Tenha em consideração as folhas de dados de segurança para materiais e preparações químicas, de acordo com a "Folha de dados de segurança DIN para materiais e preparações químicas" DIN 52 900 e a folha de registo "Enchimento de aparelhos para produtos fitossanitários" AID 2079.

Entre os produtos fitossanitários contam-se, p. ex., herbicidas, insecticidas, fungicidas e reguladores de crescimento, bem como substâncias que se destinam a ser adicionadas a estes produtos durante a sua aplicação para modificar as suas propriedades ou o seu modo de operação.

- Após cada colocação fora de funcionamento ou antes de cada manutenção no aparelho, deixe sempre sair a pressão através da válvula de pressão, levantando-a.
- Sempre que se iniciar uma estação e houver uma utilização regular do aparelho, verifique-o pelo menos uma vez por mês quanto a estanqueidade e funcionamento de todas as peças a uma sobrepressão de serviço em posição de descanso e funcionamento de 3 bar.
- **Nota importante:** os esforços excessivos em função do modo de funcionamento (incluindo o transporte para o local de utilização e armazenamento no caso de não utilização), as influências ambientais (do local de utilização e do local de armazenamento no caso de não utilização), a manutenção e a conservação incorrectas podem causar um desgaste prematuro do aparelho. Por conseguinte, antes de cada utilização, deve verificar se o aparelho se encontra em estado seguro e operacional, e, no mínimo, se apresenta danos exteriores.

Nomeadamente no caso de ocorrerem anomalias, que possam colocar em risco a segurança, e pelo menos a cada 5 anos, os especialistas, de preferência um serviço de manutenção, devem verificar todos os 5 anos se é possível assegurar um funcionamento seguro.

### 3. Descrição do aparelho (fig. 1/2)

1. Pega da bomba/de transporte
2. Bico
3. Pescoço de cisne
4. Lança
5. Suporte da lança

6. Pega da pistola
7. Alavanca de disparo
8. Alça de transporte
9. Manómetro
10. Funil do pulverizador
11. Válvula de pressão

### 4. Material a fornecer

- Pulverizador de pressão
- Lança
- Alça de transporte

### 5. Montagem (fig. 3)

- Monte a pega da bomba/de transporte de acordo com a fig. 3. Respeite a posição do encosto (fig. 3/pos. 12).
- **Atenção!** Não desatarraxe a válvula de pressão (fig. 1/pos. 11)!
- **Atenção!** Verifique se as uniões roscadas da mangueira na pega da pistola e no reservatório estão bem fixas!

### 6. Quantidade de produtos de pulverização

**NOTA:** processe os produtos de pulverização sempre de acordo com as indicações do fabricante. Escolha a quantidade de acordo com o que é de facto necessário.

#### Valores de referência para a protecção fitossanitária

Culturas de solo	0,3 – 0,5 l para 10 m <sup>2</sup>
Arbustos pequenos	1,0 – 1,5 l para 10m <sup>2</sup>
Árvores de espaldeira, arbustos	0,5 – 1,0 l por unid.
Árvores arbustivas de maiores dimensões	2,0 l por unid.
Árvores mais velhas, isoladas	3,0 – 5,0 l por unid.

### 7. Aplicação de produtos fitossanitários

- Aplique os produtos fitossanitários apenas ao ar livre, nunca dentro de casa, em estúbulos nem em espaços de armazenamento para produtos alimentares e alimentos para animais.

# P

- Coloque os produtos fitossanitários num reservatório à parte, previamente bem misturados. Só depois poderá encher o pulverizador de pressão.
- Se estiver a utilizar produtos de pulverização que incluam preparados vegetais, certifique-se de que os líquidos são filtrados antes de encher o reservatório.

## 8. Enchimento

- Antes de retirar a bomba, eleve a válvula de pressão (figura 1/pos. 11) e deixe sair a sobrepressão existente.
  - Pressione a pega da bomba/de transporte totalmente para baixo e rode (para a esquerda) a bomba lentamente para fora.
  - Encha o reservatório com o produto de pulverização no máximo até à marcação de 5 l, segundo as indicações do fabricante.
  - Coloque a bomba, pressione a pega da bomba/de transporte para baixo e aperte a bomba, rodando-a (para a direita). A pega da bomba/de transporte engata no dispositivo de protecção tipo baioneta.
- Nota:** transporte o pulverizador de pressão apenas com o dispositivo de protecção tipo baioneta engatado. A lança de pulverização deverá encontrar-se no suporte previsto para o efeito (fig. 1/pos. 5).
- Volte a enroscar o funil de enchimento no lado inferior do pulverizador de pressão.

## 9. Pulverização

- Solte a pega da bomba/de transporte do dispositivo de protecção tipo baioneta, premindo-a e rodando-a ligeiramente para a esquerda.
- A bombagem (para cima + para baixo) da pega da bomba/de transporte aumentam a pressão no reservatório.

**Nota:** para facilitar o processo de bombagem, é possível remover o funil do pulverizador (fig. 1/pos. 10) do compartimento de arrumação e segurar o pulverizador de pressão no chão com o pé.

Pode consultar a pressão do reservatório no manómetro (fig. 1/pos. 9). A pressão máxima do reservatório (sobrepressão de serviço) não pode ultrapassar os 3 bar. A válvula de pressão (fig. 1/pos. 11) responde se a sobrepressão atingir mais de 3,2 bar, deixando-a sair.

**Nota!** Uma pressão mais elevada torna as gotas

da pulverização mais finas elevando, porém, o perigo de dispersão.

Uma pressão mais reduzida produz gotas maiores, que escorrem mais facilmente da planta, tendo como consequência uma carga desnecessária sobre o solo e um maior consumo de produto.

**Atenção!** Transporte o pulverizador de pressão sempre na vertical.

- Para pulverizar, prima a alavanca de disparo (fig. 1/pos. 7) na pega da pistola.
  - Depois de largar a alavanca de disparo, o jacto de pulverização pára imediatamente.
  - Pode pulverizar pontos de difícil acesso dobrando as peças articuladas do pescoço de cisne (fig. 2/pos. 3).
  - Para utilizar o funil do pulverizador (fig. 1/pos. 10), desatarraxe o bico juntamente com o pescoço de cisne (fig. 2/pos. 3) da lança. Enrosque o funil do pulverizador na lança, conforme ilustrado na fig. 4.
- Atenção!** Para tal, deixe sair totalmente a pressão puxando a válvula de pressão (fig. 1/pos. 11).

## 10. Dados técnicos

Quantidade de enchimento máx.	5 l
Volume total	7 l
Caudal volumico $V_{m\acute{a}x.} =$	0,45 l /min
Sobrepressão de serviço adm.	3 bar
Temperatura de serviço adm.	+ 40°C
Válvula de segurança/válvula de purga	1
Bico	cone oco 0,7 mm
Ângulo de pulverização do bico	máx. 60°
Força de repulsão no bico	inferior a 5N
Peso em vazio	2,8 kg
Quantidade residual técnica	0,05 l
Pressão de pulverização	1,5 - 3 bar
Quantidade de pulverização	0,3 - 0,45 l/min
Pressão de pulverização ideal	2,0 bar
Distância de pulverização ideal	0,6 m
Largura de pulverização de 0,5 m à	distância de 0,6 m
Quantidade de pulverização de 2 bar	0,35 l/min

**NOTA:** a quantidade residual técnica consiste nos resíduos líquidos que ainda se encontram no aparelho depois da primeira saída de ar do bico e que já não podem ser pulverizados de forma uniforme.

## 11. Limpeza

Após cada utilização, limpe o aparelho e deixe o reservatório secar aberto. Para o fazer, respeite as instruções de limpeza do manual de utilização do produto de pulverização utilizado, para além deste manual.

Retire do reservatório as quantidades restantes no aparelho pela abertura de enchimento e armazene-as para futura utilização ou elimine-as, conforme as normas aplicáveis.

Para efectuar a limpeza, proceda da seguinte forma.

- Encha o reservatório, já vazio devido a utilização ou esvaziado da forma descrita anteriormente, com água limpa o equivalente a 10 vezes a quantidade residual técnica (ver dados técnicos).
- Feche o reservatório e agite o pulverizador de pressão várias vezes com força.
- De seguida, pulverize o conteúdo do pulverizador de pressão na superfície restante, quer tenha sido tratada anteriormente ou não.
- Repita este processo.
- O reservatório pode agora ser totalmente esvaziado através da abertura de enchimento.

## 12. Verificação da dosagem

Os bicos perdem a sua precisão devido a desgaste ou resíduos que ficam agarrados. Por esse motivo, é necessário que verifique regularmente a precisão da dosagem sempre que se iniciar uma estação, ou pelo menos uma vez por mês, se houver uma utilização regular do aparelho.

### Modo de procedimento:

- Encha o reservatório do produto de pulverização com, pelo menos, 2 l de água e pulverize para dentro de um recipiente durante 1 minuto com uma pressão de 2 bar

A quantidade no recipiente não pode ter uma diferença superior a 10% da quantidade de pulverização com 2 bar (ver dados técnicos).

### Se a quantidade não for suficiente:

detritos no bico

-> Limpe a peça, repita a verificação

### Se a quantidade for excessiva:

danos ou desgaste do bico

-> Substitua o bico

### Jacto ou aberturas do pulverizador irregulares:

-> Substitua o bico

## 13. Manutenção

O pulverizador de pressão praticamente não precisa de manutenção.

Levante sempre a válvula de pressão para deixar sair a pressão antes de efectuar trabalhos no aparelho (fig.1/pos. 11). Respeite impreterivelmente as instruções de segurança

- A vida útil do aparelho é significativamente prolongada se a membrana (fig. 5c/pos. 16) for limpa com regularidade e lubrificada com uma massa lubrificante que não contenha resina nem ácido (p. ex., vaselina).

## 14. Limpeza/substituição da membrana da bomba

- (Fig. 5a) Para substituir uma membrana da bomba com defeito, puxe a pega da bomba/de transporte totalmente para cima e rode-a para a esquerda até ao encosto. Depois, gire-a mais para a esquerda até a tampa (13) se soltar do fecho da baioneta (14)
- (Fig. 5b) Puxe a pega da bomba/de transporte para fora.
- (Fig. 5c) Empurre os pinos de retenção da membrana da bomba (16) para fora do suporte. Limpe ou substitua a membrana, de acordo com o estado em que se encontrar. Volte a premir os pinos de retenção da nova membrana para dentro do suporte. Lubrifique a membrana nova com uma massa lubrificante que não contenha ácido.
- (Fig. 5d) Volte a introduzir a pega da bomba/de transporte e carregue a tampa para dentro do assento tipo baioneta. Enquanto prime a tampa com os dedos, puxe a pega da bomba/de transporte para cima e rode-a para a direita. Assim, a tampa é bloqueada (13) no fecho tipo baioneta (14).

## 15. Encomenda de peças sobressalentes

Ao encomendar peças sobressalentes, devem-se fazer as seguintes indicações:

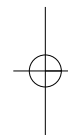
- Tipo da máquina
- Número de artigo da máquina

**P**

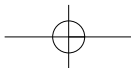
- Número de identificação da máquina
  - Número da peça sobressalente necessária
- Pode encontrar os preços e informações actuais em [www.isc-gmbh.info](http://www.isc-gmbh.info)

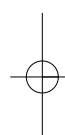
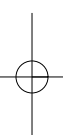
## 16. Eliminação

O aparelho, os acessórios e a embalagem devem ser colocados nos ecopontos para efeitos de reciclagem. As peças de plástico vêm devidamente identificadas para facilitar a triagem.



- Ⓢ Technische Änderungen vorbehalten
- Ⓣ Technical changes subject to change
- Ⓡ Sous réserve de modifications
- Ⓚ Technische wijzigingen voorbehouden
- ① Con riserva di apportare modifiche tecniche
- Ⓢ Salvaguardem-se alterações técnicas





Ⓓ  
Der Nachdruck oder sonstige Vervielfältigung von Dokumentation und Begleitpapieren der Produkte, auch auszugsweise ist nur mit ausdrücklicher Zustimmung der ISC GmbH zulässig.

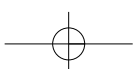
Ⓒ  
The reprinting or reproduction by any other means, in whole or in part, of documentation and papers accompanying products is permitted only with the express consent of ISC GmbH.

Ⓔ  
La réimpression ou une autre reproduction de la documentation et des documents d'accompagnement des produits, même incomplète, n'est autorisée qu'avec l'agrément exprès de l'entreprise ISC GmbH.

Ⓓ  
Nadruk of andere reproductie van documentatie en geleidepapieren van de producten, geheel of gedeeltelijk, enkel toegestaan mits uitdrukkelijke toestemming van ISC GmbH.

Ⓓ  
La ristampa o l'ulteriore riproduzione, anche parziale, della documentazione o dei documenti d'accompagnamento dei prodotti è consentita solo con l'esplicita autorizzazione da parte della ISC GmbH.

Ⓓ  
A reprodução ou duplicação, mesmo que parcial, da documentação e dos anexos dos produtos, carece da autorização expressa da ISC GmbH.







# **GUARANTEE CERTIFICATE**

**Dear Customer,**

All of our products undergo strict quality checks to ensure that they reach you in perfect condition. In the unlikely event that your device develops a fault, please contact our service department at the address shown on this guarantee card. Of course, if you would prefer to call us then we are also happy to offer our assistance under the service number printed below. Please note the following terms under which guarantee claims can be made:

1. These guarantee terms cover additional guarantee rights and do not affect your statutory warranty rights. We do not charge you for this guarantee.
2. Our guarantee only covers problems caused by material or manufacturing defects, and it is restricted to the rectification of these defects or replacement of the device. Please note that our devices have not been designed for use in commercial, trade or industrial applications. Consequently, the guarantee is invalidated if the equipment is used in commercial, trade or industrial applications or for other equivalent activities. The following are also excluded from our guarantee: compensation for transport damage, damage caused by failure to comply with the installation/assembly instructions or damage caused by unprofessional installation, failure to comply with the operating instructions (e.g. connection to the wrong mains voltage or current type), misuse or inappropriate use (such as overloading of the device or use of non-approved tools or accessories), failure to comply with the maintenance and safety regulations, ingress of foreign bodies into the device (e.g. sand, stones or dust), effects of force or external influences (e.g. damage caused by the device being dropped) and normal wear resulting from proper operation of the device.

The guarantee is rendered null and void if any attempt is made to tamper with the device.

3. The guarantee is valid for a period of 2 years starting from the purchase date of the device. Guarantee claims should be submitted before the end of the guarantee period within two weeks of the defect being noticed. No guarantee claims will be accepted after the end of the guarantee period. The original guarantee period remains applicable to the device even if repairs are carried out or parts are replaced. In such cases, the work performed or parts fitted will not result in an extension of the guarantee period, and no new guarantee will become active for the work performed or parts fitted. This also applies when an on-site service is used.
4. In order to assert your guarantee claim, please send your defective device postage-free to the address shown below. Please enclose either the original or a copy of your sales receipt or another dated proof of purchase. Please keep your sales receipt in a safe place, as it is your proof of purchase. It would help us if you could describe the nature of the problem in as much detail as possible. If the defect is covered by our guarantee then your device will either be repaired immediately and returned to you, or we will send you a new device.

Of course, we are also happy offer a chargeable repair service for any defects which are not covered by the scope of this guarantee or for units which are no longer covered. To take advantage of this service, please send the device to our service address.

# **F** BULLETIN DE GARANTIE

## **Chère Cliente, Cher Client,**

Nos produits sont soumis à un contrôle de qualité très strict. Si cet appareil devait toutefois ne pas fonctionner impeccablement, nous en serions désolés. Dans un tel cas, nous vous prions de bien vouloir prendre contact avec notre service après-vente à l'adresse indiquée sur le bulletin de garantie. Nous restons également volontiers à votre disposition au numéro de téléphone de service indiqué plus bas. Pour faire valoir une demande de garantie, ce qui suit est valable :

1. Les conditions de garantie règlent les prestations de garantie supplémentaires. Vos droits de garantie légaux ne sont en rien altérés par la garantie présente. Notre prestation de garantie est gratuite.
2. La prestation de garantie s'applique exclusivement aux défauts occasionnés par des vices de fabrication ou de matériau et est limitée à l'élimination de ces défauts ou encore au remplacement de l'appareil. Veillez au fait que nos appareils, conformément à leur affectation, n'ont pas été construits pour être utilisés dans un environnement professionnel, industriel ou artisanal. Un contrat de garantie ne peut avoir lieu dès lors que l'appareil est utilisé à des activités dans des entreprises professionnelles, artisanales ou industrielles ou toute autre activité du même genre. Sont également exclus de notre garantie : les prestations de substitution de dommages dus aux transports, les dommages occasionnés par le non-respect des instructions de montage ou en raison d'une installation non conforme, du non-respect du mode d'emploi (comme par exemple le raccordement à une mauvaise tension réseau ou à un mauvais type de courant), les applications abusives ou non conformes (comme par exemple une surcharge de l'appareil ou encore l'emploi d'accessoires non homologués), le non-respect des prescriptions de maintenance et de sécurité, l'infiltration de corps étrangers dans l'appareil (comme par exemple du sable, des pierres ou de la poussière), l'emploi de la force ou l'influence extérieure (comme par exemple les dommages dus à une chute), ainsi que l'usure normale conforme à l'utilisation.

Le droit à la garantie disparaît dès lors que des interventions ont lieu sur l'appareil.

3. Le délai de garantie s'élève à 2 ans et commence à la date de l'achat de l'appareil. Les demandes de garanties doivent être présentées avant écoulement du délai de garantie, dans les deux semaines suivant le moment auquel le défaut a été reconnu. Toute reconnaissance de demande de garantie après écoulement du délai de garantie est exclue. La réparation ou l'échange de l'appareil n'entraîne nullement une prolongation de la durée de garantie. Elle ne fait pas non plus commencer un nouveau délai de garantie, en raison de cette prestation, pour l'appareil ou pour toute autre pièce de rechange intégrée. Ceci est également valable lorsqu'un service après-vente sur place a été consulté.
4. Pour faire reconnaître votre demande de garantie, veuillez nous envoyer l'appareil défectueux franco de port à l'adresse indiquée ci-dessous. Ajoutez à l'envoi l'original du bon d'achat ou de tout autre preuve de l'achat datée. Veuillez donc toujours bien conserver le bon d'achat en guise de preuve ! Décrivez la raison de la réclamation le plus précisément possible. Si le défaut de l'appareil est compris dans notre prestation de garantie, nous vous retournerons sans délai un appareil réparé ou encore un nouveau.

Bien entendu, nous sommes prêts également à réparer les appareils défectueux contre remboursement des frais, dès lors que l'appareil n'est plus ou pas garanti. Pour ce faire, veuillez envoyer l'appareil à notre adresse de service après-vente.

# GARANTIEBEWIJS

## Geachte klant,

onze producten zijn aan een strenge kwaliteitscontrole onderhevig. Mocht dit apparaat echter ooit niet naar behoren functioneren, spijt het ons ten zeerste en vragen u zich tot onze servicedienst onder het adres vermeld op dit garantiebewijs te wenden. Wij staan ook graag telefonisch tot uw dienst via het hieronder vermelde service telefoonnummer. Voor vorderingen in verband met garantie geldt het volgende:

1. Deze garantievoorwaarden regelen bijkomende garantieprestaties. Uw wettelijke garantieclaims blijven onaangetast door deze garantie. Onze garantieprestatie is voor uw gratis.
2. De garantieprestatie heeft uitsluitend betrekking op gebreken die te wijten zijn aan materiaal- of fabricagefouten en is beperkt tot het verhelpen van deze gebreken of het vervangen van het apparaat. Wij wijzen erop dat onze apparaten overeenkomstig hun bestemming niet geconstrueerd zijn voor commercieel, ambachtelijk of industrieel gebruik. Een garantieovereenkomst komt daarom niet tot stand als het apparaat in ambachtelijke of industriële bedrijven alsmede bij gelijk te stellen activiteiten wordt gebruikt. Uitgesloten van onze garantie zijn verder schadeloosstellingen voor transportschade, schade door niet-naleving van de montage-instructies of op grond van ondeskundige installatie, niet-naleving van de handleiding (zoals door b.v. aansluiting op een verkeerde netspanning of stroomsoort), oneigenlijke of onoordeelkundige toepassingen (zoals b.v. overbelasting van het apparaat of gebruik van niet toegestane inzetgereedschappen of toebehoren), niet-naleving van de onderhouds- en veiligheidsbepalingen, binnendringen van vreemde voorwerpen in het apparaat (zoals b.v. zand, stenen of stof), gebruikmaking van geweld of invloeden van buitenaf (zoals b.v. schade door neervallen) alsmede door normale slijtage die zich bij het doelmatig gebruik van het apparaat voordoet.

Er kan geen aanspraak op garantie worden gemaakt als op het apparaat reeds ingrepen werden uitgevoerd.

3. De garantieperiode bedraagt 2 jaar en gaat in op de datum van aankoop van het apparaat. Garantieclaims dienen voor het verloop van de garantieperiode binnen de twee weken na het vaststellen van het defect geldend te worden gemaakt. Het geldend maken van garantieclaims na verloop van de garantieperiode is uitgesloten. De herstelling of vervanging van het apparaat leidt noch tot een verlenging van de garantieperiode noch wordt door deze prestatie een nieuwe garantieperiode voor het apparaat of voor eventueel ingebouwde wisselstukken op gang gebracht. Dit geldt ook bij het ter plaatse uitvoeren van een serviceactiviteit.
4. Om een garantieclaim geldend te maken dient u het defecte apparaat franco op te sturen aan het hieronder vermelde adres. Voeg het originele verkoopbewijs of een ander gedateerd bewijs van aankoop bij. Gelieve daarom de kassabon als bewijs goed te bewaren! Wij verzoeken u de reden van de klacht zo nauwkeurig mogelijk te beschrijven. Valt het defect van het apparaat binnen onze garantieprestatie bezorgen wij u per omgaande een hersteld of nieuw apparaat terug.

Uiteraard staan wij ook tot u dienst om mits betaling van de kosten defecten van het apparaat te verhelpen die buiten de garantieomvang vallen. Te dien einde stuurt u het apparaat aan ons serviceadres op.

# ① CERTIFICATO DI GARANZIA

**Gentili clienti,**

i nostri prodotti sono soggetti ad un rigido controllo di qualità. Se l'apparecchio non dovesse tuttavia funzionare correttamente, ci scusiamo e vi preghiamo di rivolgervi al nostro servizio di assistenza clienti all'indirizzo indicato in questa scheda di garanzia. Siamo a vostra disposizione anche telefonicamente al numero del servizio assistenza sotto indicato. Per la rivendicazione dei diritti di garanzia vale quanto segue:

1. Queste condizioni di garanzia regolano ulteriori prestazioni di garanzia. La presente garanzia non tocca i vostri diritti al ricorso di garanzia previsti dalla legge. Le nostre prestazioni di garanzia sono per voi gratuite.
2. La prestazione di garanzia riguarda esclusivamente le anomalie riconducibili a difetti del materiale o di produzione ed è limitata all'eliminazione di queste anomalie o alla sostituzione dell'apparecchio. Tenete presente che i nostri apparecchi non sono stati costruiti per l'impiego professionale, artigianale o industriale. Un contratto di garanzia non viene concluso quando l'apparecchio viene usato in imprese commerciali, artigianali o industriali, o con attività equivalenti. Dalla nostra garanzia sono escluse inoltre le prestazioni di risarcimento per danni dovuti al trasporto o danni causati dalla mancata osservanza delle istruzioni per il montaggio o per installazione non corretta, dalla mancata osservanza delle istruzioni per l'uso (come per es. collegamento a tensione di rete o tipo di corrente non corretto), dall'uso improprio o illecito (come per es. sovraccarico dell'apparecchio o utilizzo di utensili o accessori non consentiti), dalla mancata osservanza delle norme di sicurezza e di manutenzione, dalla penetrazione di corpi estranei nell'apparecchio (come per es. sabbia, pietre o polvere), dall'impiego della forza o dall'influsso esterno (come per es. danni dovuti a caduta) e dall'usura normale e dovuta all'impiego.

Il diritti di garanzia decadono quando sono già effettuati interventi sull'apparecchio.

3. Il periodo di garanzia è 2 anni e inizia alla data d'acquisto dell'apparecchio. I diritti di garanzia devono essere fatti valere prima della scadenza del periodo di garanzia, entro due settimane dopo avere accertato il difetto. È esclusa la rivendicazione di diritti di garanzia dopo la scadenza del relativo periodo. La riparazione o la sostituzione dell'apparecchio non comporta una proroga del periodo di garanzia e con questa prestazione per l'apparecchio o per pezzi di ricambio eventualmente installati non inizia un nuovo periodo di garanzia. Questo vale anche nel caso si ricorra ad un servizio sul posto.
4. Per la rivendicazione dei vostri diritti di garanzia inviate l'apparecchio difettoso franco di porto all'indirizzo sotto indicato. Allegate lo scontrino di cassa in originale o un'altra prova d'acquisto che riporti la data. Conservate bene perciò lo scontrino di cassa come prova! Indicate il motivo di reclamo nel modo più dettagliato possibile. Se il difetto dell'apparecchio rientra nella nostra prestazione di garanzia, ricevete l'apparecchio riparato o un apparecchio nuovo a stretto giro di posta.

Naturalmente effettuiamo a pagamento anche riparazioni sull'apparecchio che non rientrano o non rientrano più nella garanzia. A tale scopo inviate l'apparecchio all'indirizzo del servizio assistenza.

# **P CERTIFICADO DE GARANTIA**

**Estimado(a) cliente,**

Os nossos produtos são submetidos a um rigoroso controlo de qualidade. Se, ainda assim, o aparelho não funcionar nas devidas condições, lamentamos esse facto e pedimos-lhe que se dirija ao nosso serviço de assistência técnica na morada indicada no presente certificado de garantia. Se preferir, também pode contactar-nos telefonicamente através do número de assistência técnica abaixo indicado. O exercício dos direitos de garantia está sujeito às seguintes condições:

1. As presentes condições de garantia regem as prestações de garantia complementar e não afectam os seus direitos legais de garantia. O nosso serviço de garantia é prestado gratuitamente.
2. A garantia cobre exclusivamente os defeitos de material ou de fabrico e limita-se à reparação de tais defeitos ou à substituição do aparelho. Chamamos a atenção para o facto de os nossos aparelhos não terem sido concebidos para uso comercial, artesanal ou industrial. Não haverá, por isso, lugar a um contrato de garantia no caso de o aparelho ser utilizado em empresas do comércio, do artesanato ou da indústria ou em actividades equiparáveis. A nossa garantia exclui, além disso, quaisquer indemnizações por danos de transporte, danos resultantes da não observância das instruções de montagem ou de uma instalação incorrecta, da não observância das instruções de funcionamento (por exemplo, ligação a uma tensão de rede ou a um tipo de corrente errado), de uma utilização abusiva ou indevida (como, por exemplo, sobrecarga do aparelho ou utilização de ferramentas ou acessórios não autorizados), da não observância das regras de manutenção e segurança, da penetração de corpos estranhos no aparelho (por exemplo, areia, pedras ou pó), do uso da força ou de impactos externos (como, por exemplo, danos causados pela queda do aparelho), bem como do desgaste normal resultante da utilização do aparelho.

O direito de garantia extingue-se no caso de já ter havido uma tentativa de reparação do aparelho.

3. O período de garantia é de 2 anos a contar da data de compra do aparelho. Os direitos de garantia devem ser reclamados dentro do período de garantia, no prazo de duas semanas após ter sido detectado o defeito. Está excluída a reclamação de direitos de garantia após o termo do período de garantia. A reparação ou a substituição do aparelho não implica o prolongamento do período de garantia nem dá origem à contagem de um novo período de garantia para o aparelho ou para eventuais peças de substituição montadas no mesmo. O mesmo se aplica no caso de a assistência técnica ter sido prestada no local.
4. Para activar a garantia deverá enviar o aparelho defeituoso à cobrança para a morada abaixo indicada, juntamente com o talão de compra original ou qualquer outro documento comprovativo da data de compra. Por isso, é importante que guarde o talão de compra como comprovativo. Descreva o mais detalhadamente possível o motivo da reclamação. Se o defeito do aparelho estiver abrangido pelo nosso serviço de garantia, ser-lhe-á imediatamente enviado um aparelho novo ou reparado.

Naturalmente, também teremos todo o gosto em efectuar reparações que não estão, ou deixaram de estar, abrangidas pelo serviço de garantia. Nesse caso, terá de suportar os custos da reparação. Para este efeito, deverá enviar o aparelho para a morada do nosso serviço de assistência técnica.

# **D GARANTIEURKUNDE**

**Sehr geehrte Kundin, sehr geehrter Kunde,**

unsere Produkte unterliegen einer strengen Qualitätskontrolle. Sollte dieses Gerät dennoch einmal nicht einwandfrei funktionieren, bedauern wir dies sehr und bitten Sie, sich an unseren Servicedienst unter der auf dieser Garantiekarte angegebenen Adresse zu wenden. Gern stehen wir Ihnen auch telefonisch über die unten angegebene Servicrufnummer zur Verfügung. Für die Geltendmachung von Garantieansprüchen gilt Folgendes:

1. Diese Garantiebedingungen regeln zusätzliche Garantieleistungen. Ihre gesetzlichen Gewährleistungsansprüche werden von dieser Garantie nicht berührt. Unsere Garantieleistung ist für Sie kostenlos.
2. Die Garantieleistung erstreckt sich ausschließlich auf Mängel, die auf Material- oder Herstellungsfehler zurückzuführen sind und ist auf die Behebung dieser Mängel bzw. den Austausch des Gerätes beschränkt. Bitte beachten Sie, dass unsere Geräte bestimmungsgemäß nicht für den gewerblichen, handwerklichen oder industriellen Einsatz konstruiert wurden. Ein Garantievertrag kommt daher nicht zustande, wenn das Gerät in Gewerbe-, Handwerks- oder Industriebetrieben sowie bei gleichzusetzenden Tätigkeiten eingesetzt wird.  
Von unserer Garantie sind ferner Ersatzleistungen für Transportschäden, Schäden durch Nichtbeachtung der Montageanleitung oder aufgrund nicht fachgerechter Installation, Nichtbeachtung der Gebrauchsanleitung (wie durch z.B. Anschluss an eine falsche Netzspannung oder Stromart), missbräuchliche oder unsachgemäße Anwendungen (wie z.B. Überlastung des Gerätes oder Verwendung von nicht zugelassenen Einsatzwerkzeugen oder Zubehör), Nichtbeachtung der Wartungs- und Sicherheitsbestimmungen, Eindringen von Fremdkörpern in das Gerät (wie z.B. Sand, Steine oder Staub), Gewalteinwirkung oder Fremdeinwirkungen (wie z. B. Schäden durch Herunterfallen) sowie durch verwendungsgemäßen, üblichen Verschleiß ausgeschlossen.

Der Garantieanspruch erlischt, wenn an dem Gerät bereits Eingriffe vorgenommen wurden.

3. Die Garantiezeit beträgt 2 Jahre und beginnt mit dem Kaufdatum des Gerätes. Garantieansprüche sind vor Ablauf der Garantiezeit innerhalb von zwei Wochen, nachdem Sie den Defekt erkannt haben, geltend zu machen. Die Geltendmachung von Garantieansprüchen nach Ablauf der Garantiezeit ist ausgeschlossen. Die Reparatur oder der Austausch des Gerätes führt weder zu einer Verlängerung der Garantiezeit noch wird eine neue Garantiezeit durch diese Leistung für das Gerät oder für etwaige eingebaute Ersatzteile in Gang gesetzt. Dies gilt auch bei Einsatz eines Vor-Ort-Services.
4. Für die Geltendmachung Ihres Garantieanspruches übersenden Sie bitte das defekte Gerät portofrei an die unten angegebene Adresse. Fügen Sie den Verkaufsbeleg im Original oder einen sonstigen datierten Kaufnachweis bei. Bitte bewahren Sie deshalb den Kassenbon als Nachweis gut auf! Beschreiben Sie uns bitte den Reklamationsgrund möglichst genau. Ist der Defekt des Gerätes von unserer Garantieleistung erfasst, erhalten Sie umgehend ein repariertes oder neues Gerät zurück.

Selbstverständlich beheben wir gegen Erstattung der Kosten auch gerne Defekte am Gerät, die vom Garantiefumfang nicht oder nicht mehr erfasst sind. Dazu senden Sie das Gerät bitte an unsere Serviceadresse.

**ISC GmbH • Eschenstraße 6 • 94405 Landau/Isar (Deutschland)**

Telefon: +49 [0] 180 5 120 509 • Telefax +49 [0] 180 5 835 830 (Anrufrufen: 0,14 Euro/Minute, Festnetz der T-Com)

E-Mail: [info@isc-gmbh.info](mailto:info@isc-gmbh.info) • Internet: [www.isc-gmbh.info](http://www.isc-gmbh.info)

**1 Service Hotline: 01805 120 509 · www.isc-gmbh.info**  
 (0,14 €/min, Festnetz T-Com) · Mo-Fr, 8:00-20:00 Uhr

**2** Name:

Retouren-Nr. ISC:

Straße / Nr.:

Telefon:

PLZ

Ort

Mobil:

**3** Welcher Fehler ist aufgetreten (genaue Angabe):

Art.-Nr.:

I.-Nr.:

**Sehr geehrte Kundin, sehr geehrter Kunde,**  
 bitte beschreiben Sie uns die von Ihnen festgestellte Fehlfunktion Ihres Gerätes als Grund Ihrer Beanstandung möglichst genau. Dadurch können wir für Sie Ihre Reklamation schneller bearbeiten und Ihnen schneller helfen. Eine zu ungenaue Beschreibung mit Begriffen wie „Gerät funktioniert nicht“ oder „Gerät defekt“ verzögert hingegen die Bearbeitung erheblich.

**4** Garantie: JA  NEIN  Kaufbeleg-Nr. / Datum:

**1** Service Hotline kontaktieren oder bei ISC-Webadresse anmelden - es wird Ihnen eine Retourennummer zugeteilt | **2** Ihre Anschrift eintragen | **3** Fehlerbeschreibung und Art.-Nr. und I.-Nr. angeben | **4** Garantiefall JA/NEIN ankreuzen sowie Kaufbeleg-Nr. und Datum angeben und eine Kopie des Kaufbeleges beilegen