

- ⓓ **Bedienungsanleitung**  
Benzin-Wasserpumpe
- ⒸⓅ **Operating Instructions**  
Petrol Water Pump
- ⓕ **Mode d'emploi de la**  
pompe à eau à moteur à essence
- Ⓡ **Istruzioni per l'uso**  
Pompa dell'acqua a benzina
- Ⓔ **Manual de instrucciones**  
Bomba de agua con motor de gasolina
- Ⓕ **Käyttöohje**  
Bensiinikäyttöinen vesipumppu
- Ⓢ **Bruksanvisning**  
Bensindriven vattenpump
- ⒹⓀ **Betjeningsvejledning**  
Ⓝ **Benzindreven vandpumpe**
- ⒸⓏ **Návod k obsluze**  
benzinové vodní čerpadlo
- ⓈⓁⓐ **Navodila za uporabo**  
bencinske vodne črpalke
- ⒽⓇ **Upute za uporabu**  
benzinske pumpe za vodu
- ⓉⓇ **Kullanma Talimatı**  
Benzin Motorlu Su Pompası

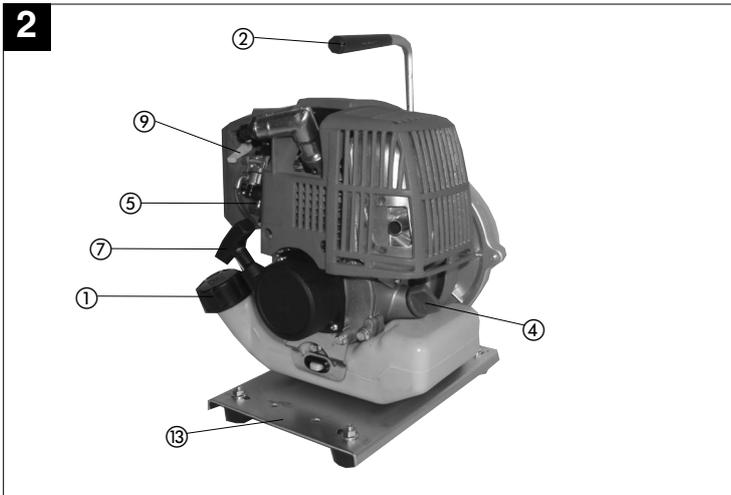
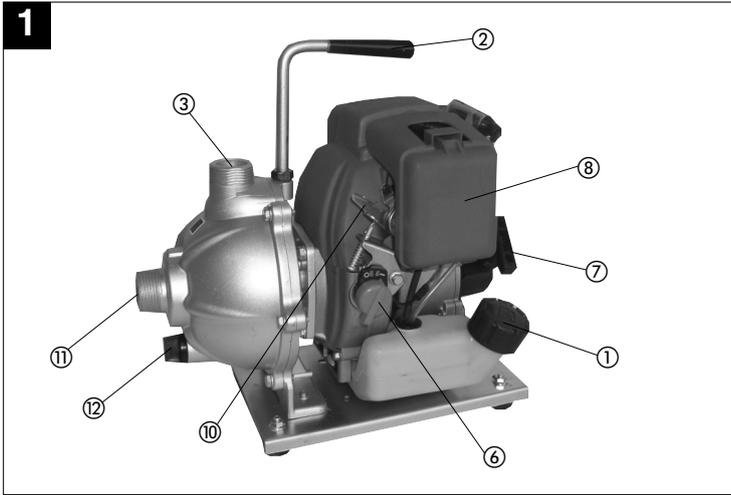


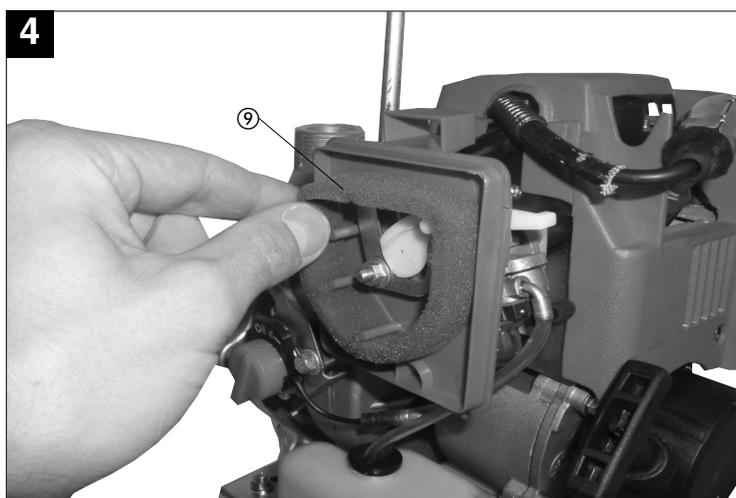
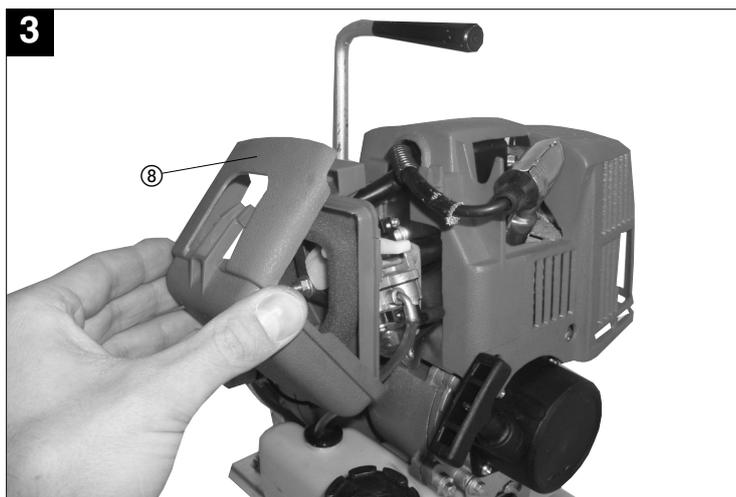
Art.-Nr.: 41.713.21

I.-Nr.: 01026

**NBP 11**







**D****1. Wichtige Hinweise**

Bitte lesen Sie die Gebrauchsanweisung sorgfältig durch und beachten Sie deren Hinweise. Machen Sie sich anhand dieser Gebrauchsanweisung mit dem Gerät, dem richtigen Gebrauch sowie den Sicherheitshinweisen vertraut.

**Achtung!**

Aus Sicherheitsgründen dürfen Kinder und Jugendliche unter 16 Jahren sowie Personen, die mit dieser Gebrauchsanweisung nicht vertraut sind, die Benzin-Motorpumpe nicht benutzen.

- Diese Pumpe ist nur für klares Wasser bestimmt. Sie ist nicht geeignet für Benzin, Öl, Diesel, Heizöl, Milch und sonstige Flüssigkeiten.
- Der Druckschlauch soll 1 Zoll Durchmesser betragen. Bei kleineren oder größeren Schläuchen entstehen Unterschiede bei der Durchflussmenge.
- Die Pumpe niemals ohne Saugkorb betreiben.
- Nicht autorisierte Modifikationen an dem Motor oder unzulässiger Einsatz des Motors können die Funktionen und/oder die Betriebssicherheit sowie die Lebensdauer des Motors beeinträchtigen. Daher nur genehmigte Ersatzteile und genehmigtes Zubehör am Motor verwenden.
- Benzin ist extrem feuergefährlich und muß daher mit besonderer Vorsicht gehandhabt werden.
- Den Kraftstofftank nur im Freien auffüllen. Vermeiden Sie ein Überfüllen.
- Vermeiden Sie unbedingt das Treibstoffnachfüllen während des Betriebes.
- Beim Einfüllen des Treibstoffes bzw. bei Wartungsarbeiten nicht rauchen und genügend Abstand zu offenen Feuern einhalten. **Brand und Explosionsgefahr!**
- Während des Betriebes kann das Berühren des Schalldämpfers oder des Zylinderkopfes zu Verbrennungen führen.
- Verschüttetes Benzin sofort aufwischen, bevor der Motor gestartet wird. Starten Sie den Motor niemals, wenn Sie Benzindämpfe feststellen. **Brand und Explosionsgefahr!**
- Achten Sie darauf, daß sich in näherer Umgebung keine brennbaren bzw. explosiven Materialien befinden.
- Den Auspuff des Motors immer so anordnen, daß eine gute Luftzirkulation gewährleistet wird.
- Lagern Sie die Pumpe niemals bei gefülltem Kraftstofftank in geschlossenen Gebäuden, in denen durch offenes Feuer oder Funken die Benzindämpfe entzündet werden können.
- Lassen Sie zuerst den Motor abkühlen bevor, Sie

die Pumpe lagern.

- Den Kraftstoff ablassen, bevor Sie die Benzinmotorpumpe transportieren.
- Niemals den Motor über seiner maximalen Nenn-drehzahl betreiben, da sonst Verletzungsgefahr besteht. Die vom Hersteller der Benzinmotorpumpe eingestellte Motor-Drehzahl darf nicht geändert werden.
- Achten Sie darauf, daß die Kühlrippen frei von Verunreinigungen (Laub, Gras usw.) bleiben.
- Niemals den Zündkerzenstecker bei laufenden Motor berühren. Vorsicht Stromschlag!
- Halten Sie Ihre Hände und Füße von drehenden Teilen fern.
- Bei Wartungsarbeiten ziehen Sie den Zündkerzenstecker und entfernen Sie die Zündkerze, um ungewolltes Anlassen des Motors zu vermeiden.
- Niemals mit einem Hammer oder dergleichen gegen das Schwungrad schlagen, da dieses sonst während des Betriebes bersten kann.
- Die Lärmentwicklung der Pumpe kann 85 dB(A) überschreiten. In diesem Fall sind Schall- und Gehörschutzmaßnahmen für den Bedienenden erforderlich.
- Alle Muttern, Schrauben und Befestigungselemente regelmäßig kontrollieren und ggf. nachziehen, um optimale Betriebssicherheit sicherzustellen.
- Halten Sie Ihren Arbeitsbereich frei von Objekten, die von drehbaren Teilen erfaßt werden können.
- Niemals den Motor in geschlossenen Räumen oder beengten Bereichen betreiben. **Vergiftungsgefahr!**
- Druckleitung nur kurzzeitig absperrern. **Überhitzungsgefahr!**

**2. Gerätebeschreibung (Bild 1-2)**

- 1 Tankdeckel
- 2 Tragegriff
- 3 Druckanschluß
- 4 Ölmesstab / Öleinfüllöffnung
- 5 Benzinpumpe (Primer)
- 6 Ein-/Ausschalter
- 7 Reversierstarter
- 8 Luftfilterdeckel
- 9 Chokehebel
- 10 Gashebel
- 11 Sauganschluß
- 12 Wasserentleerungsschraube
- 13 Trittläche für Startvorgang

### 3. Technische Daten

Viertaktmotor	1,1 PS / 0,8 kW
Hubraum	31 cm <sup>3</sup>
Drehzahl max.	7000 min <sup>-1</sup>
Treibstoff	Normalbenzin bleifrei
Tankinhalt	750 ml
Ölmenge	70 ml
Zündkerze	NGK BPR5ES
Schalldruckpegel LPA	85,6 dB(A)
Schalleistungspegel LWA	102 dB(A)
Förderhöhe max.	22 m
Druck max.	2,2 bar
Fördermenge max.	100 l/min
Saughöhe max.	5 m
Saug und Druckanschluß	1 1/4"

### 4. Beständigkeit

Die maximale Temperatur der Förderflüssigkeit sollte im Dauerbetrieb +35°C nicht überschreiten. Mit dieser Pumpe dürfen keine brennbaren, gasenden oder explosiven Flüssigkeiten gefördert werden. Die Förderung von aggressiven Flüssigkeiten (Säuren, Laugen, Silosickersaft usw.) sowie Flüssigkeiten mit abrasiven Stoffen (Sand) ist ebenfalls zu vermeiden.

### 5. Verwendungszweck

#### Einsatzbereich

Zum Bewässern und Gießen von Grünanlagen, Gemüsebeeten und Gärten.  
Zum Betrieb von Rasensprengern.  
Mit Vorfilter zur Wasserentnahme aus Teichen, Bächen, Regentonnen, Regenwasser-Zisternen und Brunnen.

#### Fördermedien

Zur Förderung von klarem Wasser (Süßwasser), Regenwasser oder leichte Waschlauge/ Brauchwasser.

### 6. Bedienungshinweise

Grundsätzlich empfehlen wir die Verwendung eines Vorfilters und einer Sauggarnitur mit Saugschlauch, Saugkorb und Rückschlagventil, um lange Wiederansaugzeiten und eine unnötige Beschädigung der Pumpe durch Steine und feste Fremdkörper zu verhindern.

### 7. Vor Inbetriebnahme

Die Pumpe ist selbstansaugend. Vor der ersten Inbetriebnahme muß die Pumpe durch den Füllstutzen bis zum Überlaufen mit Förderflüssigkeit aufgefüllt werden.

#### Anschluß einer Saugleitung:

- Die Saugleitung von der Wasserentnahme zur Pumpe steigend verlegen. Vermeiden Sie unbedingt die Verlegung der Saugleitung über die Pumpenhöhe, Luftblasen in der Saugleitung verzögern und verhindern den Ansaugvorgang.
- Saug- und Druckleitung sind so anzubringen, daß diese keine, mechanischen Druck auf die Pumpe ausüben.
- Das Saugventil sollte genügend tief im Wasser liegen, so daß durch Absinken des Wasserstandes ein Trockenlauf der Pumpe vermieden wird.
- Eine undichte Saugleitung verhindert, durch Luftansaugen, das Ansaugen des Wassers.
- Vermeiden Sie das Ansaugen von Fremdkörpern (Sand usw.) falls notwendig, ist ein Vorfilter anzubringen.

### 8. Inbetriebnahme

- ca. 70 ml Motorenöl (15W40) einfüllen (siehe Ölwechsel)
  - Pumpe auf einen ebenen und festen Standort aufstellen.
  - Die Druckleitung muß direkt oder über einen Gewindenippel an den Druckleitungsanschluß (3) der Pumpe angeschlossen werden.
  - Saugleitung mit Wasser auffüllen und betriebsbereit anbringen. Wir empfehlen eine Saugleitung mit Rückschlagventil.
  - Pumpe am Druckanschluss (3) mit Wasser auffüllen.
- **Anlassen: (siehe Bild 1-2)**
1. Füllen Sie das Benzin in den Tank (1).
  2. Benzinpumpe (Primer) (5) solange drücken, bis dieser mit Benzin gefüllt ist. Danach zusätzlich 5x drücken.
  3. Den Gashebel (10) in die Mitte stellen.
  4. Bei Kaltstart den Chokehebel (9) schließen.
  5. Den Ein-Aus-Schalter (6) auf Stellung "ON" bringen
  6. Stellen Sie den Fuß auf die Trittläche (13). Halten Sie die Wasserpumpe mit einer Hand zusätzlich am Haltegriff (2) fest und ziehen Sie mit der anderen Hand kräftig am Seilzugstarter (7) bis der Motor startet.
  7. Nach ca. 30 Sek. Laufzeit den Chokehebel (9)

**D**

wieder öffnen.

8. Bei warmem Motor den Chokehebel beim Starten in geöffneter Stellung belassen. Bei gefüllten Primer (5) diesen nicht mehr betätigen.

- Während des Ansaugvorgangs sind die in der Druckleitung vorhandenen Absperrorgane (Spritzdüsen, Ventile etc.) voll zu öffnen, damit die in der Saugleitung vorhandene Luft frei entweichen kann.
- Je nach Saughöhe und Luftmenge in der Saugleitung kann der erste Ansaugvorgang ca. 0,5 min.- 5 min. betragen. Bei längeren Ansaugzeiten sollte erneut Wasser in das Pumpengehäuse und in die Saugleitung eingefüllt werden.
- Wird die Pumpe nach dem Einsatz wieder entfernt, so muß bei erneutem Anschluß und Inbetriebnahme unbedingt wieder Wasser aufgefüllt werden.

**Abstellen:**

- Ein-Aus-Schalter (6) auf Stellung "OFF"

**Einlaufzeit:**

Da der Motor eine geringe Ölfüllmenge (70 ml) hat, muss das Öl nach 1 Std. Betriebszeit erstmalig gewechselt werden. Siehe Punkt 10 (Ölwechsel).

**Fehlzündungen, Anlaßschwierigkeiten:**

Überprüfen, ob

- der Primer (5) gefüllt ist;
- der Kraftstofffilter sauber ist;
- der Gashebel (10) in Mittelstellung ist;
- der Luftfilter sauber ist;
- die Zündkerze sauber ist und der Elektrodenabstand bei 0,6 mm liegt.

**9. Wartungshinweise****Achtung! Serviceheft bachten!****Die Zündkerze**

Alle 50 Betriebsstunden Zündkerze ausbauen und von Ablagerungen reinigen.  
Elektrodenabstand auf ca. 0,6 mm einstellen.

**Luftfilter**

Der Luftfilter sollte ca. alle 30 Betriebsstunden bei normaler Umgebung und ca. alle 15 Betriebsstunden bei staubiger Umgebung ausgebaut und gereinigt werden (Abb. 3-4).

1. Entfernen Sie die Filterabdeckung (8);
2. Entnehmen Sie den Luftfilter (9);
3. Reinigen Sie den Luftfilter durch waschen mit Seifenwasser und trocknen sie ihn an der Luft.;

6

4. Montieren Sie die Teile in umgekehrter Reihenfolge.

**Achtung! Niemals Haushaltsreiniger oder Benzin zum Reinigen verwenden.**

**Kraftstofffilter**

Bei langen Standzeiten der Pumpe oder nach ca. 30 Betriebsstunden sollte der Kraftstofffilter ebenfalls ausgebaut und mit Benzin gereinigt werden.

**10. Ölwechsel**

Der Motorölwechsel sollte bei betriebswarmen Motor durchgeführt werden.

- Nur Motorenöl (15W40) verwenden
- Ölmesstab (4) entfernen
- Gerät kippen und das Öl durch die Öleinfüllschraube (4) entleeren
- 70 ml Motorenöl einfüllen
- Das Altöl muss ordentlich entsorgt werden.

**11. Ersatzteilbestellung**

Bei der Ersatzteilbestellung sollten folgende Angaben gemacht werden:

- Typ des Gerätes
- Artikelnummer des Gerätes
- Ident-Nummer des Gerätes
- Ersatzteil-Nummer des erforderlichen Ersatzteils

Aktuelle Preise und Infos erhalten Sie unter:  
[www.isc-gmbh.info](http://www.isc-gmbh.info)

Wir weisen ausdrücklich darauf hin, daß wir nach dem Produkthaftungsgesetz nicht für durch unsere Geräte hervorgerufene Schäden einzustehen haben, sofern diese durch unsachgemäße Reparatur verursacht oder bei einem Teileaustausch nicht unsere Original-Teile, oder von uns freigegebene Teile verwendet werden und die Reparatur nicht durch unseren Kundendienst durchgeführt wird.



**12. Störungen**

**Pumpe saugt nicht an:**

Ursachen	Beheben
Saugventil nicht im Wasser	Saugventil im Wasser anbringen
Pumpenraum ohne Wasser	Wasser in Druckanschluß (3) füllen
Luft in der Saugleitung	Dichtigkeit der Saugleitung überprüfen
Saugkorb (Saugventil) verstopft	Saugkorb reinigen
max. Saughöhe überschritten	Saughöhe überprüfen

**Fördermenge ungenügend:**

Ursachen	Beheben
Saughöhe zu hoch	Saughöhe überprüfen
Saugkorb verschmutzt	Saugkorb reinigen
Wasserspiegel sinkt rasch	Saugventil tiefer legen
Pumpenleistung verringert durch Ablagerungen	Pumpe reinigen

**Achtung!**  
Die Pumpe darf nicht trocken laufen.

**GB**

## 1. Important information

Please read the directions for use carefully and observe the information provided. It is important to consult these instructions in order to acquaint yourself with the machine, its proper use and safety precautions.

### Important!

For safety reasons, the petrol water pump is not to be used by children, young people under 16 years of age, or any other persons who are not acquainted with these directions for use.

- This pump is only intended for use with clear water. It is not suitable for use with petrol, oil, diesel, fuel oil, milk or other liquids.
- The pressure hose should have a diameter of 1 inch. Narrower or wider hoses will lead to differences in the flow rate.
- Never operate the pump without a suction strainer.
- Unauthorized modifications to the motor or improper use of the motor can negatively affect the functions and/or operational safety and operating life of the motor. Therefore, only use approved replacement parts and approved accessories on the motor.
- Petrol is extremely flammable and must therefore be handled with particular care.
- Only fill the fuel tank out in the open. Avoid overfilling.
- Avoid topping-up fuel during operation at all costs.
- Do not smoke when refueling or during maintenance works. Maintain a sufficient distance between the appliance and open fires. **There is a risk of fire and of explosion!**
- Touching the mufflers or the cylinder head during operation can result in burns.
- Spilt petrol must be mopped up immediately and before the motor is started. Never start the motor if you notice any petrol fumes. **There is a risk of fire and of explosion!**
- Make sure that there are no flammable or explosive materials located in the immediate vicinity.
- Always arrange the exhaust of the motor in such a way that good air circulation is ensured.
- When the fuel tank is filled, never store the pump in closed buildings in which the petrol fumes can be ignited by open fires or sparks.
- Allow the motor to cool before you store the pump.
- Drain out the fuel before you transport the petrol-motor pump.
- Never operate the motor above its maximum rated speed since to do so would increase the risk of

injury. The motor speed set by the manufacturer of the petrol-motor pump must not be changed.

- Make sure the cooling fins are kept free of any foreign bodies (foliage, grass etc.).
- Never touch the spark plug connector when the motor is running. Caution – danger of electric shock!
- Keep your hands and feet away from any rotating parts.
- Always pull out the spark plug connector and remove the spark plug before any maintenance work in order to avoid any undesired start-ups of the motor.
- Never hit the flywheel with a hammer or suchlike as this could lead to the flywheel bursting during operation.
- The generation of noise from the pump may exceed 85 dB (A). The user will require noise and hearing protection measures if this is the case.
- Check all nuts, screws and fastening elements regularly, and tighten if necessary, in order to ensure optimum operational safety.
- Keep your work area free of any objects which can be caught in rotating parts.
- Never operate the motor in enclosed or constricted areas. **Danger of poisoning!**
- Only close off the pressure pipe momentarily. **Danger of overheating!**

## 2. Layout (Fig. 1-2)

- 1 Tank cover
- 2 Carry handle
- 3 Pressure connection
- 4 Oil dip stick / oil filler opening
- 5 Petrol pump (primer)
- 6 ON/OFF switch
- 7 Reversing starter
- 8 Air filter cover
- 9 Choke lever
- 10 Throttle lever
- 11 Suction connection
- 12 Water drain plug
- 13 Tread for starting

## 3. Technical data

Four-stroke motor	1,1 PS / 0,8 kW
Displacement	31 cm <sup>3</sup>
Max. speed	7000 min <sup>-1</sup>
Fuel	Regular unleaded petrol
Tank capacity	750 ml

Oil quantity	70 ml
Spark plug	NGK BPR5ES
LPA sound pressure level	85,6 dB(A)
LWA sound power level	102 dB(A)
Max. pumping height	22 m
Max. pressure	2,2 bar
Max. pumping rate	100 l/min
Max. suction height	5 m
Suction and pressure connection	1 1/4"

#### 4. Resistance

For continuous operation, the maximum temperature of the liquid being pumped should not exceed +35°C. Liquids which are flammable or explosive, or which generate gas, must not be delivered with this pump. The pumping of aggressive liquids (acids, alkalis, silo seepage etc.) as well as liquids with abrasive substances (sand) must likewise be avoided.

#### 5. Intended use

##### Areas of application

To be used for watering parks, vegetable patches and gardens.

To be used for the operation of sprinklers.

To be used, with a preliminary filter, for the removal of water from ponds, brooks, water butts, rainwater cisterns and fountains.

##### Pumping medium

For the pumping of clear water (fresh water), rainwater or light suds/service water.

#### 6. Operating instructions

As a basic principle, we recommend the use of a preliminary filter and a suction set with suction hose, suction strainer and return valve, in order to prevent long priming periods and unnecessary damage to the pump as a result of stones and solid foreign bodies.

#### 7. Before putting the machine into operation

The pump is self-priming. Before putting into operation for the first time, the pump must be filled, using the filling nozzle, up to overflowing with pumping liquid.

#### Connection of a suction pipe:

- Position the suction pipe so that it rises from the water withdrawal point to the pump. Avoid positioning the suction pipe higher than the pump, as this would delay the escape of air bubbles from the suction pipe and impede the priming process.
- Suction and pressure pipes are to be mounted in such a way that they do not exert any mechanical pressure on the pump.
- The suction valve should be located at a depth in the water which is sufficient to avoid dry running of the pump when the water level falls.
- A leaky suction pipe impedes the suction of water due to air intake.
- Avoid the suction of foreign bodies (sand etc.). A preliminary filter is to be used if necessary.

#### 8. Starting up

- Fill with approx. 70 ml of engine oil (15W40) (see "Changing the oil").
- Place the pump on a level and secure surface.
- The pressure pipe must be connected to the pump's pressure pipe connection (3) either directly or via a threaded nipple.
- Fill the suction pipe with water and attach it ready for operation. We recommend that you use a suction pipe with a return valve.
- Fill the pump with water at the pressure connection (3).

##### To start up: (see Fig. 1-2)

1. Fill the tank with petrol (1).
2. Press the petrol pump (primer) (5) until it is filled with petrol. Then press another 5 times.
3. Position the throttle control (10) in the center.
4. In the case of a cold start, close the choke lever (9).
5. Set the ON/OFF switch (6) to the "ON" position.
6. Put your foot on the tread (13). Hold the water pump with one hand on the carry handle (2) and use the other hand to pull the cable pull sharply (7) until the motor starts.
7. After a running time of approx. 0.5 minute, re-open the choke lever (9).
8. With a warm motor, leave the choke lever in the open position when starting. Do not actuate the primer (5) any more once it is full.

- During the priming process, the shut-off devices present in the pressure pipe (spray nozzles, valves etc.) must be completely open so that the air in the suction pipe can escape freely.
- The initial priming process can last for approx. 0.5

**GB**

min. – 5 min, depending on the suction height and the air quantity in the suction pipe. In the case of longer priming periods, water should be added to the pump housing and suction pipe again.

- If the pump is disconnected again after use, then it is imperative that the water is refilled before the pump is connected and put into operation again.

**Switching off:**

- Set the ON/OFF switch (6) to the "OFF" position.

**Running-in period:**

Since the motor has a low oil capacity (70 ml), the oil must be changed for the first time after 1 hour of operation. See point 10 (Changing the oil).

**Misfires, start-up difficulties:**

Check whether

- the primer (5) is full;
- the fuel filter is clean;
- the throttle lever (10) is in the center position;
- the air filter is clean;
- the spark plug is clean and the electrode gap is 0.6 mm.

**9. Maintenance instructions**

**Important! Pay close attention to the service manual!**

**The spark plug**

Dismantle the spark plug and clean away any deposits every 50 hours of operation.

Set the electrode gap to approx. 0.6 mm.

**Air filter (9)**

The air filter should be removed and cleaned once every 30 hours of operation (normal conditions) or every 15 hours of operation (dusty conditions) (Figs. 3-4).

To do this:

1. Remove the filter cover (8).
2. Remove the air filter (9).
3. Clean the air filter by washing it with soapy water and drying it in the open.
4. mount the parts by following the sequence in reverse order.

**Important! Never use household cleaners or petrol for the purposes of cleaning.**

**Fuel filter**

The fuel filter should be dismantled and cleaned with petrol either after approx. 30 hours of operation or if the pump is not used for long periods.

10

**10. Changing the oil**

The motor oil is best changed when the motor is at working temperature.

- Only use motor oil (15W40).
- Remove the oil dip stick (4)
- Tip the device over and empty the oil through the oil filler plug (4)
- Fill with 70 ml of engine oil
- Dispose of the old oil properly.

**11. Ordering spare parts**

Please provide the following information on all orders for spare parts:

- Model/type of machine
- Article number of the machine
- ID number of the machine
- Number of the required spare part

For our latest prices and information please go to [www.isc-gmbh.info](http://www.isc-gmbh.info)

We explicitly point out that, in accordance with the German Product Liability Act, we are not liable for any damages caused by our appliance if they result from improper repairs to the product, if parts are replaced by items other than our original parts or parts approved by us, or if repairs are not carried out by our customer services department.

**12. Troubleshooting**

**Pump fails to prime:**

Cause	Remedy
Suction valve is not in the water	Ensure that the suction valve is in the water
Pump chamber is without water	Fill the pressure connection (3) with water
There is air in the suction pipe	Check the suction pipe for leaks
Suction strainer (suction valve) is clogged	Clean the suction strainer
Maximum suction height has been exceeded	Check the suction height

**Insufficient pumping rate:**

Cause	Remedy
Suction height is too high	Check the suction height
Suction strainer is dirty	Clean the suction strainer
Water level is falling rapidly	Position the suction valve deeper in the water
Pump performance reduced by deposits	Clean pump

**Important!**  
**The pump must not be allowed to run dry.**

## F

**1. Remarques importantes**

Veillez lire consciencieusement ce mode d'emploi jusqu'au bout et en respecter les consignes. Familiarisez-vous avec l'appareil, son emploi correct, ainsi qu'avec les consignes de sécurité en vous servant de ce mode d'emploi.

**Attention !**

Pour des raisons de sécurité, il est interdit aux enfants et aux adolescents de moins de 16 ans - tout comme aux personnes non familiarisées avec ce mode d'emploi - d'utiliser la pompe à eau à moteur à essence.

- Cette pompe est uniquement conçue pour l'eau claire. Elle ne convient pas au carburant, à l'huile, au diesel, au fuel, au lait et autres liquides.
- Le tuyau de pression doit avoir une section de 1 pouce. Les tuyaux de taille inférieure ou supérieure entraînent des différences de débit.
- Ne faites jamais fonctionner la pompe sans tête aspirante.
- Toute modification non autorisée du moteur ou un emploi interdit de celui-ci peut altérer les fonctions ou encore la sécurité de fonctionnement ainsi que la durabilité de ce moteur. N'utiliser par conséquent que des pièces de rechange et accessoires autorisés sur le moteur.
- L'essence est extrêmement inflammable et doit par conséquent être manipulée avec une attention toute particulière.
- Remplir le réservoir d'essence uniquement à l'air libre. Eviter de trop le remplir.
- Eviter absolument de remplir le réservoir d'essence pendant le fonctionnement.
- Pendant le remplissage de carburant ou encore pendant les travaux de maintenance, ne pas fumer et garder suffisamment de distance par rapport à des feux nus. **Risque d'incendie et d'explosion !**
- Pendant le fonctionnement, entrer en contact avec le silencieux ou la culasse peut entraîner des brûlures.
- Essuyer immédiatement tout carburant renversé avant de faire démarrer le moteur. Ne lancer jamais le moteur lorsque vous constatez la présence de vapeurs d'essence. **Risque d'incendie et d'explosion !**
- Veiller à éloigner tout matériau combustible ou explosif de l'environnement proche de l'appareil. Disposer toujours le tuyau d'échappement du moteur de manière qu'une bonne circulation de l'air soit garantie.
- Ne jamais loger la pompe dans un bâtiment fermé

alors que son réservoir de carburant est plein, s'il est possible que dans ce bâtiment les vapeurs d'essence puissent être enflammées par un feu ouvert ou des étincelles.

- Laisser le moteur refroidir avant de ranger la pompe.
- Vider le carburant avant de transporter la pompe à moteur à essence.
- Ne jamais exploiter le moteur à plus de sa vitesse nominale maximale, cela entraînerait des risques de blessures. Ne pas modifier la vitesse de rotation du moteur réglée par le producteur.
- Veiller à ce que les ailettes de refroidissement restent exemptes d'impuretés (feuilles, gazon etc.).
- Ne jamais toucher la cosse de bougie d'allumage pendant que le moteur fonctionne. Attention aux décharges électriques !
- Garder pieds et mains éloignées des pièces en rotation.
- En cas de travaux de maintenance, retirer la cosse de bougie d'allumage et retirer la bougie d'allumage pour éviter un démarrage intentionné du moteur.
- Ne jamais frapper le volant avec un marteau ou autre objet du même type, celui-ci pourrait sinon éclater pendant service.
- Le développement de bruit de la pompe peut dépasser 85 dB(A). Dans ce cas, des mesures antibruit et de protection de l'ouïe sont nécessaires à l'opérateur.
- Contrôler régulièrement tous les écrous, les vis et les éléments de fixation et les resserrer le cas échéant afin d'assurer une sécurité de fonctionnement optimale.
- Maintenir la zone de travail sans objets qui pourraient être saisis par des pièces en rotation.
- Ne jamais exploiter le moteur dans des pièces fermées ou dans des zones étroites. **Risque d'empoisonnement**
- Fermer la conduite de refoulement uniquement brièvement. **Risque de surchauffe!**

**2. Description de l'appareil (figure 1-2)**

- 1 Couvercle du réservoir
- 2 Poignée
- 3 Raccordement de pression
- 4 Jauge de niveau d'huile / orifice de remplissage d'huile
- 5 Pompe à essence (amorçage)
- 6 Interrupteur Marche/Arrêt
- 7 Starter réversible
- 8 Couvercle du filtre à air
- 9 Levier étrangleur
- 10 Accélérateur

- 11 Raccord d'aspiration
- 12 Vis de vidange d'eau
- 13 Giron pour le processus de démarrage

### 3. Caractéristiques techniques

Moteur à quatre temps	1,1 PS / 0,8 kW
Cylindrée	31 cm <sup>3</sup>
Vitesse de rotation maxi.	7000 min <sup>-1</sup>
Carburant	Essence normale sans plomb
Contenance du réservoir	750 ml
Quantité d'huile	70 ml
Bougie d'allumage	NGK BPR5ES
Niveau de pression acoustique LPA	85,6 dB(A)
Niveau de puissance acoustique LWA	102 dB(A)
Hauteur manométrique maxi.	22 m
Pression maxi.	2,2 bars
Refolement maxi.	100 l/min
Hauteur d'aspiration maxi.	5 m
Raccordement d'aspiration et de refolement	1 1/4"

### 4. Stabilité

Ne pas dépasser la température maximale du liquide refoulé en fonctionnement continu de +35°C. Il est interdit de refouler des liquides combustibles, gazeux ou explosifs avec cette pompe. Le refolement de liquides agressifs (acides, lessive alcaline, sève d'écoulement de silos, etc.) ainsi que de liquides contenant des substances abrasives (sable) doit également être évité.

### 5. Application - Domaine d'application

Pour arroser et irriguer les espaces verts, les plates-bandes de légumes et les jardins. Pour l'exploitation d'arroseurs automatiques. Préfiltre compris pour soutirer de l'eau des étangs, ruisseaux, citernes et tonneaux d'eau de pluie et fontaines.

#### Fluide refoulé

Destiné au refolement d'eau claire (eau douce), eau de pluie ou légères lessives / eaux usées.

### 6. Mode d'emploi

Nous préconisons fondamentalement l'utilisation d'un préfiltre et d'une garniture d'aspiration comprenant une tête aspirante, un panier d'aspiration et une soupape de retenue qui permettra d'éviter de longs temps de réaspiration et un endommagement inutile de la pompe par des pierres et des corps étrangers solides.

### 7. Avant la mise en service

La pompe est à aspiration naturelle. Avant la première mise en service de la pompe, il faut remplir celle-ci de liquide de refolement par les tubulures de remplissage jusqu'à ce qu'elle déborde.

#### Branchement d'une conduite d'aspiration :

- Poser la conduite d'aspiration en la faisant monter de la prise d'eau jusqu'à la pompe. Eviter absolument de poser la conduite d'aspiration au-dessus de la hauteur de la pompe, des bulles d'air dans la conduite d'aspiration ralentissent et empêchent le processus d'aspiration.
- Placer la conduite d'aspiration et celle de refolement de manière qu'elles n'exercent aucune pression mécanique sur la pompe.
- La soupape d'aspiration doit se trouver à une profondeur suffisante dans l'eau pour que, lorsque le niveau d'eau baisse, on puisse empêcher que la pompe ne marche à sec.
- Une conduite d'aspiration non étanche empêche d'aspirer l'eau en raison de l'air aspiré.
- Eviter que des corps étrangers ne soient aspirés (sable, etc.), si nécessaire, monter un filtre réalable.

### 8. Mise en service

- remplir d'env. 70 ml d'huile pour moteur (15W40) (cf. vidange d'huile)
- Mise en place de la pompe dans un lieu plan et fixe.
- La conduite de refolement doit être raccordée directement au raccord de conduite de refolement (3) de la pompe ou par un raccord fileté.
- Remplir la conduite d'aspiration d'eau et la monter prête au fonctionnement. Nous recommandons une conduite d'aspiration avec soupape de retenue.
- Remplir la pompe d'eau au niveau du raccord de pression (3).

**F****Mise en marche : (cf. fig. 1-2)**

1. Remplir le réservoir (1) de carburant.
2. Appuyer sur la pompe à essence (primer) jusqu'à ce qu'elle soit remplie d'essence. Ensuite appuyer encore 5x.
3. Mettre l'accélérateur (10) au centre.
4. Fermer le levier étrangleur (9) en cas de démarrage à froid.
5. Mettre l'interrupteur marche/arrêt (6) sur "ON"
6. Posez le pied sur le giron (13). Maintenez d'une main la pompe à eau sur la poignée d'appui (2) aussi et tirez de l'autre main vigoureusement le démarreur à câble (7) jusqu'à ce que le moteur ait démarré.
7. Après env. 30 s. de fonctionnement, ouvrir à nouveau le levier étrangleur (9).
8. Lorsque le moteur est chaud, on peut laisser le levier étrangleur en position ouverte pendant le démarrage. Lorsque le primer (5) est rempli, ne plus l'actionner.

- Pendant l'aspiration, il faut ouvrir complètement les organes d'arrêt présents dans la conduite de refoulement (gicleurs, soupapes, etc. ) afin que l'air se trouvant dans la conduite d'aspiration puisse s'échapper.
- En fonction de la hauteur d'aspiration et de la quantité d'air dans la conduite d'aspiration, la première aspiration peut durer env. 0,5 min. - 5 min. Lorsque les temps d'aspiration sont prolongés, il est préférable de remplir une nouvelle fois d'eau le corps de pompe et la conduite d'aspiration.
- Si la pompe est à nouveau retirée après emploi, il faut alors absolument la remplir à nouveau d'eau à son prochain branchement et à sa prochaine mise en service.

**Dépose :**

- Interrupteur marche/arrêt (6) en position "OFF"

**Temps de rodage :**

Étant donné que le moteur a une petite quantité de remplissage d'huile (70 ml), il faut en changer pour la première fois au bout d'1 h de temps de fonctionnement. Voir repère 10 (vidange d'huile).

**Mauvais allumages, difficultés de démarrage:**

contrôler si

- le primer (5) es rempli ;
- le filtre à essence est propre ;
- l'accélérateur (10) est en position médiane;
- le filtre à air est propre ;
- la bougie d'allumage est propre et l'écart entre les électrodes se trouve entre 0,6 mm.

**9. Consignes d'entretien****Attention ! Respecter le livret de service !****La bougie d'allumage**

Démonter la bougie d'allumage toutes les 50 heures de service et la nettoyer de tout dépôt. Régler l'écart entre les électrodes sur env. 0,6 mm.

**Filtre à air (9)**

Il faut démonter et nettoyer le filtre à air environ. toutes les 30 heures de service lorsque l'environnement est normal et environ toutes les 15 heures de service si l'environnement est poussiéreux (fig. 3-4).

Pour ce faire, ouvrir :

1. retirer le recouvrement du filtre (8);
2. Nettoyez le filtre à air en le lavant avec de l'eau savonneuse et séchez-le à l'air.
3. remonter les pièces dans l'ordre inverse.

**Attention ! Ne jamais utiliser de détergent ménager ou d'essence pour le nettoyage.****Filtre à essence**

Lorsque la pompe reste arrêtée pendant un temps prolongé ou après env. 30 heures de service, il faut également démonter le filtre à essence et le nettoyer à l'essence.

**10. Vidange d'huile**

Le changement d'huile du moteur doit se faire lorsque le moteur est à température de service.

- N'utiliser que de l'huile pour moteurs (15W40)
- Retirez la jauge de niveau d'huile (4)
- Basculez l'appareil et videz l'huile par le bouchon de remplissage d'huile (4)
- Remplissez 70 ml d'huile pour moteur
- Il faut éliminer convenablement l'huile usée.

**11. Commande de pièces de rechange**

Indiquer ce qui suit pour toute commande de pièces de rechange :

- Type de l'appareil
- Numéro d'article de l'appareil
- Numéro d'identification de l'appareil
- Numéro de pièce de rechange de la pièce de rechange nécessaire

Vous trouverez les prix et informations actuelles à l'adresse [www.isc-gmbh.info](http://www.isc-gmbh.info)

Nous faisons expressément remarquer que - d'après la loi relative à la responsabilité du fabricant - nous ne pouvons être tenus responsables de dommages causés par nos appareils que dans la mesure où ces dommages n'auront pas comme origine une réparation non conforme aux règles de l'art ou le remplacement d'une pièce par une pièce ne provenant pas de nos dépôts de pièces d'origine ou n'étant pas autorisée par nous ainsi qu'une réparation qui n'aura pas été effectuée par notre service après-vente.

## 12. Dérangements

### La pompe n'aspire pas :

Origines	Remédier
Soupape d'aspiration n'est pas dans l'eau	Mettre la soupape d'aspiration dans l'eau
Chambre de la pompe sans eau	Remplissez de l'eau dans le raccord de pression (3)
De l'air dans la conduite d'aspiration	Contrôler l'imperméabilité de la conduite d'aspiration
Panier d'aspiration (soupape d'aspiration) bouché	Nettoyer le panier d'aspiration
Hauteur d'aspiration maxi. dépassé	Contrôle la hauteur d'aspiration

### IRefoulement insuffisant :

Cause	Remedy
Hauteur d'aspiration trop élevée	Contrôler la hauteur d'aspiration
Panier d'aspiration encrassé	Nettoyer le panier d'aspiration
Niveau d'eau chute rapidement	Plonger la soupape d'aspiration plus profondément
Puissance de la pompe diminuée par des dépôts	Nettoyer la pompe

### Attention !

La pompe ne doit pas fonctionner à sec.

## I

**1. Avvertenze importanti**

Leggete attentamente le istruzioni per l'uso ed osservatene le avvertenze. Con l'aiuto di queste istruzioni per l'uso, familiarizzate con l'apparecchio, il suo uso corretto e le avvertenze di sicurezza.

**Attenzione!**

Per motivi di sicurezza è proibito l'uso della pompa per l'acqua a benzina a bambini e ragazzi al di sotto dei 16 anni e alle persone che non conoscano bene queste istruzioni per l'uso.

- Questa pompa è concepita solo per acqua pulita. Non è adatta per benzina, olio, nafta, gasolio per riscaldamento, latte ed altri liquidi.
- Il tubo flessibile di mandata deve avere un diametro di 1 pollice. In caso di tubi più piccoli o più grandi si verificano differenze nella quantità di flusso.
- Non azionate mai la pompa senza la griglia.
- Modifiche al motore non autorizzate o l'impiego non consentito dello stesso possono influire sul funzionamento e/o sulla sicurezza così come sulla durata del motore. Quindi utilizzate solo pezzi di ricambio e accessori del motore autorizzati.
- La benzina è estremamente infiammabile e deve venire quindi trattata con particolare cautela.
- Riempite il serbatoio del carburante solo all'aperto. Evitate di riempirlo eccessivamente.
- Evitate assolutamente di rabboccare il carburante durante l'esercizio.
- Nel versare il carburante o nei lavori di manutenzione non fumate e tenetevi ad una sufficiente distanza da fiamme libere. **Pericolo di incendio ed esplosione!**
- Durante l'esercizio il contatto con il silenziatore o con la testa del cilindro può provocare ustioni.
- Pulite subito la benzina versata, prima di accendere il motore. Non avviate mai il motore, se constatate la presenza di vapori di benzina. **Pericolo di incendio ed esplosione!**
- Fate attenzione che nelle vicinanze non ci siano materiali infiammabili o esplosivi.
- Disponete sempre lo scappamento del motore in modo che sia assicurata una buona circolazione dell'aria.
- Non conservate mai la pompa vicino ad un serbatoio pieno di carburante in edifici chiusi dove i vapori di benzina possono incendiarsi a causa di fiamme libere o scintille.
- Fate raffreddare il motore prima di mettere la pompa in magazzino.
- Scaricate il carburante prima di trasportare la pompa a motore a benzina.

- Non usate mai il motore alla massima potenza, poiché altrimenti sussiste il pericolo di lesioni. Il numero di giri impostato dal produttore della pompa a motore a benzina non deve essere modificato.
- Fate attenzione, che le alette di raffreddamento siano libere da sporco (fogliame, erba ecc.).
- Non toccate mai il connettore della candela col motore acceso. Attenzione alle scosse elettriche!
- Tenete le mani e i piedi lontani da parti rotanti.
- Nei lavori di manutenzione tirate il connettore e togliete la candela per evitare l'avvio involontario del motore.
- Non colpite mai il volano con un martello o simili, poiché altrimenti potrebbe spaccarsi durante l'esercizio.
- Il livello di emissioni sonore della pompa può superare gli 85 dB (A). In questo caso è necessario che l'utilizzatore prenda delle misure di protezione dal rumore per l'udito.
- Controllate regolarmente tutti i dadi, le viti e gli elementi di bloccaggio ed eventualmente stringeteli per assicurare un'ottimale sicurezza d'esercizio.
- Mantenete la vostra zona di lavoro libera da oggetti che potrebbero impigliarsi nelle parti rotanti.
- Non utilizzate mai il motore in ambienti chiusi o stretti. **Pericolo di avvelenamento!**
- Chiudere il tubo di mandata solo brevemente. **Pericolo di surriscaldamento!**

**2. Descrizione dell'apparecchio (Fig. 1-2)**

- 1 Tappo del serbatoio
- 2 Maniglia
- 3 Attacco di mandata
- 4 Astina per la misurazione dell'olio/ apertura per rabbocco olio
- 5 Pompa della benzina (pulsante arricchitore)
- 6 Interruttore ON/OFF
- 7 Avviatore autoavvolgente
- 8 Coperchio del filtro dell'aria
- 9 Levetta della valvola dell'aria
- 10 Leva dell'acceleratore
- 11 Attacco di aspirazione
- 12 Vite di scarico dell'acqua
- 13 Appoggio del piede per l'avviamento

### 3. Caratteristiche tecniche

Motore a quattro tempi	1,1 PS / 0,8 kW
Cilindrata	31 cm <sup>3</sup>
Numero di giri max.	7000 min <sup>-1</sup>
Carburante	Benzina normale senza piombo
Volume serbatoio	0,75 l
Quantità di olio	70 ml
Candela di accensione	NGK BPR5ES
Livello di pressione acustica LPA	85,6 dB(A)
Livello di potenza acustica LWA	102 dB(A)
Prevalenza max.	22 m
Pressione max.	2,2 bars
Portata max.	100 l/min
Prevalenza max.	5 m
Attacco di aspirazione e di mandata	1 1/4"

### 4. Resistenza

La temperatura massima del liquido convogliato non deve superare i + 35 °C in esercizio continuo. Con questa pompa non devono venire convogliati liquidi infiammabili, gassosi o esplosivi. È sconsigliato convogliare liquidi aggressivi (acidi, soluzioni alcaline, acque di percolamento silo, etc.) e dei liquidi con sostanze abrasive (sabbia).

### 5. Uso/settore d'impiego

Per irrigare e annaffiare prati, aiole di ortaggi e giardini. Per fare funzionare i sistemi di irrigazione di superfici erbose. Con un filtro d'ingresso per il prelievo d'acqua da stagni, ruscelli, botti e cisterne dell'acqua piovana e da pozzi.

#### Fluidi convogliati

Per convogliare acqua pulita (acqua dolce), acqua piovana oppure leggere soluzioni alcaline/acqua industriale.

### 6. Avvertenze per l'uso

Consigliamo fondamentalmente l'uso di un filtro d'ingresso e di un attrezzo di aspirazione con tubo aspirante, griglia e valvola di non ritorno, per evitare dei lunghi tempi di riaspirazione e un inutile danneggiamento della pompa a causa di pietre e impurità solide.

### 7. Prima della messa in esercizio

La pompa è autoadescente. Prima della prima messa in esercizio, la pompa deve venire riempita fino alla fuoriuscita tramite il bocchettone di riempimento con liquido convogliato.

#### Attacco di un tubo di aspirazione:

- Il tubo di aspirazione deve venire installato in senso ascendente tra il prelievo dell'acqua e la pompa. Evitate assolutamente la posa del tubo di aspirazione al di sopra dell'altezza della pompa. Eventuali bolle d'aria nel tubo di aspirazione rallentano o impediscono il processo di aspirazione.
- Il tubo di aspirazione e di mandata devono venire montati in maniera tale da non esercitare nessuna pressione meccanica sulla pompa.
- La valvola aspirante deve essere immersa nell'acqua ad una profondità tale da evitare un funzionamento a secco in caso di abbassamento del livello d'acqua.
- Se il tubo di aspirazione non è a tenuta, impedisce l'aspirazione dell'acqua visto che aspira aria.
- Evitate l'aspirazione di impurità (sabbia ecc.), se è necessario montate un filtro di ingresso.

### 8. Messa in esercizio

- Riempite con ca. 70 ml di olio per motori (15W40) (vedi cambio dell'olio).
- Mettere la pompa su una superficie piana e stabile.
- Il tubo di mandata deve venire collegato direttamente all'attacco relativo (3) della pompa o attraverso un raccordo filettato.
- Riempite il tubo di aspirazione con acqua e montatelo in modo che sia pronto per l'uso. Consigliamo un tubo di aspirazione con una valvola antiritorno.
- Riempite la pompa di acqua all'attacco di mandata (3).

#### Avvio: (vedi Fig. 1-2)

1. Riempite il serbatoio con la benzina (1).
2. Premete la pompa della benzina (pulsante arricchitore) finché sia piena di benzina. Poi premetelo per altre 5 volte.
3. Posizionate la leva del gas (10) al centro.
4. Chiudete la levetta della valvola dell'aria (9) ad avviamento a freddo.
5. Interruttore ON/OFF (6) sulla posizione "ON".
6. Mettete il piede sull'appoggio (13). Inoltre tenete ferma la pompa dell'acqua con una mano

**I**

sull'impugnatura (2) e con l'altra tirate con forza il comando a cavo flessibile (7) fino a quando il motore si avvia.

7. Dopo ca. 30 s. di durata d'esercizio riaprite la levetta dell'aria (9).
  8. Con il motore caldo, all'avvio, lasciate la levetta dell'aria in posizione aperta. Se l'arricchitore (5) è pieno, non azionatelo più.
- Durante l'operazione di aspirazione gli elementi di bloccaggio del tubo di mandata (ugelli di spruzzo, valvole, ecc.) devono venire aperti completamente per permettere all'aria presente nel tubo di aspirazione di uscire liberamente.
  - Il primo ciclo di aspirazione può durare da ca. 0,5 a 5 minuti, a seconda dell'altezza di aspirazione e della quantità di aria nel tubo di aspirazione. Per tempi di aspirazione superiori, la carcassa della pompa e il tubo di aspirazione dovrebbero venire nuovamente riempiti di acqua.
  - Se la pompa viene tolta dopo l'uso, allora bisogna assolutamente riempirla di nuovo di acqua, quando viene collegata e messa di nuovo in esercizio.

**Spegnimento**

- Interruttore ON/OFF (6) sulla posizione "OFF"

**Rodaggio**

Poiché il motore ha una piccola quantità di olio (70 ml), quest'ultimo deve essere cambiato per la prima volta dopo un'ora di esercizio. Vedi il punto 10 (cambio dell'olio).

**Accensione mancata, difficoltà di avviamento**

Controllate se

- l'arricchitore (5) è pieno;
- il filtro del carburante è pulito;
- la leva dell'acceleratore (10) è in posizione centrale;
- il filtro dell'aria sia pulito;
- la candela di accensione sia pulita e la distanza degli elettrodi sia tra 0,6 mm.

**9. Avvertenze per la manutenzione****Attenzione! Osservate il libretto di manutenzione!****La candela**

Smontate la candela ogni 50 ore di esercizio e togliete i depositi.

Regolate la distanza degli elettrodi a 0,6 mm.

**Filtro dell'aria (9)**

Il filtro dell'aria dovrebbe essere smontato e pulito circa ogni 30 ore di esercizio in ambiente normale e ca. ogni 15 ore di esercizio in ambiente polveroso (Fig. 3-4).

Per far ciò aprite:

1. togliete la copertura del filtro (8);
2. Pulite il filtro dell'aria lavandolo con acqua saponata e asciugatelo all'aria.
3. montate i pezzi in ordine inverso.

**Attenzione! Per la pulizia non usate mai detersivi domestici o benzina.****Filtro del carburante**

In caso di inattività prolungata della pompa o dopo 30 ore di esercizio si dovrebbe anche smontare il filtro del carburante e pulirlo con benzina.

**10. Cambio dell'olio**

Il cambio dell'olio del motore deve essere eseguito a motore caldo.

- Usate solo olio per motori (15W40).
- Togliete l'astina per la misurazione dell'olio (4).
- Ribaltate l'apparecchio e scaricate l'olio tramite la vite di rabbocco dell'olio (4).
- Riempite con 70 ml di olio per motore.
- L'olio vecchio deve essere smaltito in modo corretto.

**11. Ordinazione dei pezzi di ricambio**

In caso di ordinazione di pezzi di ricambio è necessario indicare quanto segue:

- tipo di apparecchio;
- numero di articolo dell'apparecchio;
- numero di identificazione dell'apparecchio;
- numero del pezzo di ricambio richiesto.

Per i prezzi e le informazioni attuali si veda [www.isc-gmbh.info](http://www.isc-gmbh.info)

Desideriamo sottolineare espressamente che secondo la legge relativa alla responsabilità per i prodotti non siamo tenuti a rispondere di eventuali danni causati dai nostri prodotti in seguito a una riparazione non a regola d'arte oppure se non sono stati usati i pezzi di ricambio originali Einhell o se la riparazione non è stata effettuata dal nostro servizio assistenza.

## 12. Anomalie

### La pompa non aspira:

cause	soluzione
la valvola di aspirazione non è immersa nell'acqua	immergete la valvola aspirante nell'acqua
vano della pompa senza acqua	Riempite di acqua l'attacco di mandata (3).
aria nel tubo di aspirazione	controllate la tenuta del tubo di aspirazione
griglia (valvola aspirante) ostruita	pulite la griglia
superata la prevalenza max.	controllate la prevalenza

### Portata insufficiente:

cause	soluzione
prevalenza eccessiva	controllate la prevalenza
griglia sporca	pulite la griglia
il livello d'acqua si abbassa velocemente	posizionate la valvola di aspirazione più in profondità
L'efficienza della pompa viene ridotta dai depositi.	Pulite la pompa.

### Attenzione!

**La pompa non deve funzionare a secco.**

**E****1. Advertencias importantes**

Es preciso observar atentamente estas instrucciones de uso y sus advertencias. Utilizar este manual para familiarizarse con el aparato, su uso correcto y las advertencias de seguridad pertinentes.

**¡Atención!**

Por razones de seguridad, está prohibido el uso de la bomba mecánica de gasolina a niños y jóvenes menores de 16 años, así como a las personas no familiarizadas con estas instrucciones de uso.

- Esta bomba está exclusivamente indicada para agua limpia. No está indicada para gasolina, aceite, diesel, gasoil doméstico, leche u otros líquidos.
- La manguera de presión debe tener un diámetro de 1 pulgada. Las mangueras más grandes o más pequeñas presentan diferentes volúmenes de paso.
- No poner nunca en funcionamiento la bomba sin cesta de aspiración.
- Aquellas modificaciones que se realicen al motor de forma no autorizada o su uso no permitido pueden repercutir de forma negativa en sus funciones y/o la seguridad en el funcionamiento, así como en la vida útil del motor. Por ello, es preciso utilizar exclusivamente piezas de recambio y accesorios autorizados para el motor.
- La gasolina es extremadamente inflamable y, por lo tanto, debe ser manipulada con especial cuidado.
- Llenar el tanque de combustible solamente al aire libre. Evitar sobrellenar el tanque.
- Está terminantemente prohibido rellenar el tanque de combustible estando la bomba en funcionamiento.
- No fumar mientras se esté rellenando el tanque de combustible, o bien se estén realizando trabajos de mantenimiento. Mantener la bomba alejada de las llamas. **¡Peligro de incendio y explosión!**
- Existe el peligro de sufrir quemaduras si, durante el funcionamiento, se entra en contacto con el amortiguador de sonido o con la culata.
- Si se ha derramado gasolina, limpiarla de inmediato antes de arrancar el motor. No arrancar nunca el motor cuando se detecten vapores de gasolina. **¡Peligro de incendio y explosión!**
- Es preciso comprobar que no se encuentren materiales inflamables y/o explosivos en las inmediaciones.
- Colocar el tubo de escape del motor de tal forma que se garantice una buena circulación de aire.
- No almacenar nunca la bomba con el tanque de

combustible lleno en un edificio cerrado donde se podrían prender los vapores de gasolina debido a posibles llamas o chispas.

- Antes de almacenar la bomba, dejar enfriar el motor.
- Vaciar el tanque de combustible antes de transportarla.
- Evitar poner el motor en funcionamiento por encima de su velocidad nominal máxima, ¡peligro de accidente! No se puede modificar la velocidad del motor fijada por el fabricante de la bomba.
- Es preciso comprobar que las aletas del radiador se mantengan libres de impurezas (hojas, césped, etc.).
- No tocar nunca el cable del enchufe cuando el motor esté en funcionamiento. ¡Peligro de descarga eléctrica!
- Mantener las manos y pies alejados de las piezas giratorias del motor.
- Al realizar trabajos de mantenimiento, es preciso extraer el cable del enchufe y retirar la bujía de encendido para evitar que el motor se ponga en marcha de forma involuntaria.
- No golpear nunca el volante con un martillo o herramienta similar puesto que podría romperse durante el funcionamiento.
- El ruido de la bomba puede sobrepasar los 85 dB (A). En este caso, se deben tomar medidas de protección contra el ruido para el operario.
- Controlar regularmente todas las tuercas, tornillos y elementos de sujeción y, en caso necesario, volver a apretarlos para garantizar que la seguridad en el funcionamiento sea óptima.
- Mantener el área de trabajo libre de objetos que se podrían enganchar en las piezas giratorias.
- No poner nunca el motor en funcionamiento en espacios cerrados o áreas estrechas. **¡Peligro de intoxicación!**
- El tubo a presión sólo debe cerrarse brevemente. **¡Peligro de sobrecalentamiento!**

**2. Descripción del aparato (fig. 1-2)**

- 1 Tapa del depósito
- 2 Dispositivo de transporte
- 3 Toma de presión
- 4 Varilla del nivel de aceite/orificio de llenado de aceite
- 5 Bomba de gasolina (inyector)
- 6 Interruptor ON/OFF
- 7 Estárter reversible
- 8 Tapa del filtro de aire
- 9 Palanca del estárter
- 10 Acelerador
- 11 Toma para la aspiración
- 12 Tornillo para el vaciado de agua
- 13 Superficie de apoyo para el proceso de arranque

### 3. Características técnicas

Motor de cuatro tiempos	1,1 PS / 0,8 kW
Cilindrada	31 cm <sup>3</sup>
Velocidad máx.	7000 min <sup>-1</sup>
Combustible	Gasolina normal sin plomo
Volumen del depósito	750 ml
Volumen de aceite	70 ml
Bujía de encendido	NGK BPR5ES
Nivel de presión acústica LPA	85,6 dB(A)
Nivel de potencia acústica LWA	102 dB(A)
Altura de elevación máx.	22 m
Presión máx.	2,2 bar
Caudal de transporte máx.	100 l/min
Altura de aspiración máx.	5 m
Aspiración y toma de presión	1 1/4"

### 4. Resistencia

La temperatura máxima del líquido bombeado no debe sobrepasar los +35°C en funcionamiento continuo. Está prohibido bombear sustancias inflamables, gaseosas o explosivas con esta bomba. Asimismo, está prohibido bombear sustancias agresivas (ácidos, lejías, jugo de filtración de silo, etc.), así como líquidos con sustancias abrasivas (arena).

### 5. Uso

#### Ámbito de aplicación

Para regar zonas verdes, semilleros y jardines. Para el funcionamiento de aspersores para césped. Con filtro previo para tomas de agua de estanques, arroyos, toneles y cisternas de agua de lluvia, así como pozos.

#### Líquidos a bombear

Agua limpia (agua dulce), agua de lluvia o lejía en baja concentración /agua no potable.

### 6. Advertencias de manejo

Generalmente se recomienda utilizar un filtro previo, así como un juego de aspiración con tubo, cesta de aspiración y válvula de retención con el fin de evitar tiempos de aspiración de arranque largos y que la bomba sufra daños innecesarios causados por piedras o cuerpos extraños sólidos.

### 7. Antes de la puesta en marcha

La bomba es autoaspirante. Antes de la primera puesta en marcha es preciso llenar la bomba por medio de la boca de llenado con líquido bombeado hasta que rebese.

#### Conexión de un conducto de aspiración:

- Colocar el conducto de aspiración de forma ascendente entre la toma de agua y la bomba. Es imprescindible evitar que el conducto quede colocado más arriba de la bomba, puesto que la entrada de burbujas de aire en el conducto retardarían y obstaculizarían el proceso de aspiración.
- El conducto de aspiración y el de presión deben colocarse de forma que no ejerzan presión mecánica en la bomba.
- Es imprescindible sumergir la válvula de aspiración a profundidad suficiente, de modo que no pueda trabajar en seco al bajar el nivel de agua.
- Un conducto de aspiración con fugas aspira aire, lo que obstaculiza la succión del agua.
- Evitar que se aspiren cuerpos extraños (arena, etc.) y, si es necesario, instalar un filtro previo.

### 8. Puesta en marcha

- Introducir aprox. 70 ml de aceite para motor (15W40) (véase cambio de aceite).
- Colocar la bomba sobre un suelo firme y liso.
- El conducto de presión debe conectarse directamente o por medio de un racor filetado a la conexión del conducto de presión (3) de la bomba.
- Llenar de agua el conducto de aspiración y prepararlo para entrar en servicio. Se recomienda un conducto de aspiración con válvula de retención.
- Llenar de agua la bomba en la toma de presión (3).

#### Arrancar: (véase fig. 1-2)

1. Introducir la gasolina en el tanque (1).
2. Presionar la bomba de gasolina (inyector) (5) hasta que se llene de gasolina. Después, presionar 5 veces más.
3. Colocar la palanca de aceleración (10) en la posición media.
4. Cerrar la palanca del estérter (9) en el arranque en frío.
5. Poner el interruptor ON/OFF (6) en la posición "ON".
6. Poner el pie en la superficie de apoyo (13). Adicionalmente, sujetar la bomba de agua con

**E**

una mano en el asidero (2) y, con la otra, tirar con fuerza del cable de arranque (7) hasta que el motor arranque.

7. Volver a abrir la palanca del estérter (9) transcurrido aprox. 0,5 minuto.

8. Cuando el motor esté caliente, dejar la palanca del estérter en posición abierta al arrancar el motor. Cuando el inyector (5) esté lleno, no volver a presionarlo.

- Durante el proceso de aspiración, los elementos de bloqueo disponibles en el conducto de presión (boquillas pulverizadoras, válvulas, etc.) deben abrirse por completo para que pueda evaporarse el aire existente en el conducto de aspiración.
- Dependiendo de la altura de aspiración y del volumen de aire en el conducto de aspiración, el primer proceso de aspiración puede durar de 0,5 a 5 minutos. Volver a llenar de agua la carcasa de la bomba y el conducto de aspiración en caso de que el tiempo de aspiración se prolongue.
- Si se extrae la bomba tras su uso, será imprescindible volver a llenar con agua al ponerla de nuevo en marcha.

**Parar:**

- Poner el interruptor ON/OFF (6) en la posición "OFF".

**Tiempo de rodaje:**

Puesto que el motor dispone de un nivel bajo de aceite (70 ml), se deberá cambiar el aceite por primera vez transcurrida una hora de funcionamiento. Véase punto 10 (cambio de aceite).

**Encendido deficiente, problemas de arranque:**

Comprobar que

- el inyector (5) esté lleno;
- el filtro del combustible esté limpio;
- el acelerador (10) se encuentre en la posición media;
- el filtro de aire esté limpio;
- la bujía de encendido esté limpia y la distancia entre los electrodos sea de 0,6 mm.

**9. Instrucciones de mantenimiento****¡Atención! ¡Observar el manual de servicio!****La bujía de encendido**

Desmontar la bujía de encendido cada 50 horas de servicio y limpiar los residuos acumulados. Ajustar la distancia entre los electrodos a aprox. 0,6.

**Filtro de aire**

Es preciso desmontar y limpiar el filtro de aire tras aprox. 30 horas de servicio cuando el entorno sea

normal y tras aprox. 15 horas de servicio cuando en el entorno haya mucho polvo (fig. 3-4).

Para ello, es preciso abrir:

1. retirar la cubierta del filtro;
2. extraer el filtro de aire;
3. Limpiar el filtro de aire con agua y jabón y dejarlo secar al aire.
4. montar las piezas siguiendo el sentido contrario.

**¡Atención! No utilizar nunca productos de limpieza domésticos o gasolina para realizar la limpieza.**

**Filtro del combustible**

Cuando la bomba esté inactiva durante largos periodos de tiempo o tras aprox. 30 horas de servicio, el filtro del combustible también se deberá desmontar y limpiar con gasolina.

**10. Cambio de aceite**

El aceite del motor debería cambiarse con el motor en caliente por el funcionamiento.

- Utilizar únicamente aceite para motor (15W40)
- Extraer la varilla del nivel de aceite (4)
- Inclinar el aparato y vaciar el aceite a través del tornillo para llenado de aceite (4)
- Añadir 70 ml de aceite de motor
- El aceite usado debe ser eliminado de forma apropiada.

**11. Pedido de piezas de repuesto**

A la hora de pasar pedido de piezas de repuesto, es preciso indicar los siguientes datos:

- Tipo de aparato
- Número de artículo del aparato
- Número de identificación del aparato
- Número de la pieza de recambio solicitada

Encontrará los precios y la información actual en [www.isc-gmbh.info](http://www.isc-gmbh.info)

Le informamos de que, conforme a la ley sobre productos defectuosos, no nos hacemos responsables de los daños causados en nuestros equipos por haber realizado reparaciones inadecuadas o por no haber empleado piezas originales, o por no haber utilizado piezas originales o no haber hecho las reparaciones en nuestro servicio de asistencia técnica.

## 12. Averías

### La bomba no aspira:

Causas	Solución
La válvula de aspiración no está sumergida	Sumergir la válvula de aspiración
Cámara de la bomba sin agua	Introducir agua en la toma de presión (3)
Aire en el conducto de aspiración	Comprobar la estanqueidad del conducto
Cesta de aspiración (válvula de aspiración) atascada	Limpiar cesta de aspiración
Se ha sobrepasado la altura de aspiración máx.	Comprobar la altura de aspiración

### Caudal insuficiente:

Causas	Solución
Altura de aspiración demasiado alta	Comprobar la altura de aspiración
Cesta de aspiración sucia	Limpiar cesta de aspiración
El nivel de agua disminuye rápidamente	Sumergir la válvula a mayor profundidad
El rendimiento de la bomba empeora debido a restos acumulados	Limpiar la bomba

### ¡Atención!

La bomba no debe funcionar en seco.

**FIN****1. Tärkeitä ohjeita**

Lue käyttöohje huolellisesti läpi ja noudata siinä annettuja ohjeita. Perehdy tämän käyttöohjeen avulla laitteeseen, sen oikeaan käyttöön sekä sitä koskeviin turvallisuusmääräyksiin.

**Huomio!**

Turvallisuussyistä eivät lapset tai alle 16-vuotiaat nuoret sekä sellaiset henkilöt, jotka eivät ole perehtyneet tähän käyttöohjeeseen, saa käyttää bensiinikäyttöistä pumpppua.

- Tämä pumppu on tarkoitettu vain puhtaalle vedelle. Sitä ei voi käyttää bensiinin, öljyn, dieselpolttoöljyn, lämmitysöljyn, maidon tai muiden nesteiden pumppaamiseen.
- Paineletkun läpimitan tulee olla 1 tuuma. Jos letku on pienempi tai suurempi, niin läpivirtausmäärässä esiintyy poikkeamia.
- Älä koskaan käytä pumpppua ilman imukoria.
- Moottoriin tehdyt omavaltaiset muutokset tai moottorin käyttö luvattomaan tarkoitukseen saattavat haitata moottorin toimintaa ja/tai käyttöturvallisuutta ja lyhentää sen elinikää. Tämän vuoksi saa moottorissa käyttää ainoastaan hyväksytyjä varaosia ja varusteita.
- Bensiini on erittäin tulenarkaa ja sitä tulee siksi käsitellä erityisen varovasti.
- Täytä polttoainesäiliö vain ulkosalla. Vältä täyttämästä sitä liikaa.
- Vältä ehdottomasti polttoaineen lisäämistä käytön aikana.
- Polttoainetta täytettäessä tai huoltotöiden aikana on tupakointi kielletty ja väliamatkan avotuleen tulee olla riittävä. **Tulipalo- ja räjähdysvaara!**
- Käytön aikana saattaa äänenvaimentimeen tai sylinterinpäähän koskettamisesta aiheutua palovammoja.
- Pyyhi maahan kaatunut bensiini heti pois, ennen kuin käynnistät moottorin. Älä koskaan käynnistä moottoria, jos havaitset bensiininhöyryjä. **Tulipalo- ja räjähdysvaara!**
- Huolehdi siitä, että lähiympäristössä ei ole mitään helposti syttyviä tai räjähdysalttiita materiaaleja.
- Aseta moottorin pakoputki aina niin, että hyvä ilmankierto on taattu.
- Älä koskaan varastoi pumpppua polttoainesäiliön ollessa täynnä sellaisissa suljetuissa tiloissa, joissa bensiinihöyryt saattavat syttyä avotulen tai kipinämuodostumisen vuoksi.
- Anna moottorin aina jäähtyä, ennen kuin varastoit pumpun.
- Päästä polttoaine pois säiliöstä, ennen kuin kuljetat bensiinimoottoripumpppua.

- Älä koskaan käytä moottoria suuremmalla kuin korkeimmalla nimelliskierrosluvulla, koska tästä aiheutuu tapaturman vaara. Bensiinimoottoripumpun valmistajan säätämää moottorin kierroslukua ei saa muuttaa.
- Huolehdi siitä, että jäähdytysripoihin ei kerry likaantumia (lehtiä, ruohoa yms.).
- Älä koskaan koske sytytystulpan pistokkeeseen moottorin käydessä. Varo sähköiskun vaaraa!
- Pidä kätesi ja jalkasi poissa pyöriivistä osista.
- Huoltotöiden ajaksi irrota sytytystulpan pistoke ja ota sytytystulppa pois, jotta vältät moottorin epähuomiossa tapahtuvan käynnistykseen.
- Älä koskaan lyö juoksupyörään vasaralla tai vastaavalla työkalulla, koska se saattaa tällöin haljeta käytön aikana.
- Pumpun melunpäästöt saattavat ylittää arvon 85 dB(A). Tässä tapauksessa käyttäjä tarvitsee melun- ja kuulosuojaimenpiteitä.
- Tarkasta kaikki mutterit, ruuvit ja kiinnitysvälineet säännöllisesti ja kiristä ne tarvittaessa, jotta optimaalinen työturvallisuus voidaan taata.
- Pidä työalueesi siistinä ja poista sellaiset esineet, jotka saattavat tarttua pyöriivien osiin.
- Älä koskaan käytä moottoria suljetuissa tiloissa tai ahtaissa paikoissa. **Myrkytysvaara!**
- Sulje painejohto vain lyhyeksi ajaksi. **Ylikuumentumisvaara!**

**2. Laitteen kuvaus (kuvat 1-2)**

- 1 Säiliön kansi
- 2 Kantokahva
- 3 Paineliitäntä
- 4 Öljyn mittatikku / Öljyntäyttöaukko
- 5 Bensiinipumppu (käsipumppaus)
- 6 Pääile-/pois-katkaisin
- 7 Käynnistysnaru
- 8 Ilmansuodattimen kansi
- 9 Rikastinvipu
- 10 Kaasuvipu
- 11 Imuliitäntä
- 12 Vedenlaskuruuvi
- 13 Käynnistuksen polkupinta

**3. Tekniset tiedot**

Neilitahtimoottori	1,1 PS / 0,8 kW
Tilavuus	31 cm <sup>3</sup>
Kierrosluku kork.	7000 min <sup>-1</sup>
Polttoaine	vähäoktaaninen lyijytön bensiini
Säiliön tilavuus	750 ml
Öljymäärä	70 ml

Sytytystulppa	NGK BPR5ES
Äänen painetaso LPA	85,6 dB(A)
Äänen tehotaso LWA	102 dB(A)
Nostokyky kork.	22 m
Paine kork.	2,2 bar
Nostomäärä kork.	100 l/min
Imukorkeus kork.	5 m
Imu- ja paineliitäntä	11/4"

#### 4. Kestävyystekijät

Pumpattavan nesteiden lämpötilan ei tule ylittää +35°C jatkuvaan käytössä. Tätä pumpua ei saa käyttää tulenarkojen, kaasua muodostavien tai räjähdysalttiiden nesteiden pumppaamiseen. Syövyttävien nesteiden (happojen, lipeiden, siilotihkuneesten jne.) sekä hiovia aineksia (hiekkaa) sisältävien nesteiden pumppaamista tulee samoin välttää.

#### 5. Käyttötarkoitukset ja käyttöalueet

Viheriöiden, vihanneslajojen ja puutarhojen kastelamiseen ja sadettamiseen. Nurmikkosadettimen käyttöön.

Esisuodattimella varustettuna veden pumppaamiseen lammikoista, puroista, sadevesitynnyreistä, sadevesisäiliöistä ja kaivoista.

#### Pumpattavat aineet

Puhtaan veden (makean veden), sadeveden tai laimean pesuliuoksen / käyttöveden pumppaamiseen.

#### 6. Käyttöä koskevia ohjeita

Periaatteessa suosittelemme esisuodattimen sekä imuletkulla, imukorilla ja palautusventtiilillä varustetun imusarjan käyttöä, jotta vältät kivien ja kiinteiden osasten aiheuttamat pitkät uudelleenmuajut ja pumpun tarpeettoman vahingoittumisen.

#### 7. Ennen käyttöönottoa

Pumppu on itseimevä. Ennen ensimmäistä käyttöönottoa tulee pumppu täyttää pumpattavalla nesteellä täyttönsän kautta ylivuotamiseen asti.

#### Imujohdon liittäminen:

- Vedä imujohto vedenottoletinnästä pumppuun päin nousevaksi. Vältä ehdottomasti imujohdon vetämistä pumpunkorkeuden yläpuolelle, imujohdossa olevat ilmakuplat hidastavat ja vaikeuttavat imutapahtumaa.
- Imu- ja paineletkut tulee vetää niin, etteivät ne aiheuta mekaanista painetta pumppuun.
- Imuventtiiliin tulee olla riittävän syvä vedessä, niin että vältytään pumpun kuivana käymisestä myös vedenpinnan laskiessa.
- Vuotava imujohto ehkäisee veden imemistä, koska siihen imetään ilmaa.
- Vältä vieraitten esineiden (hiekan jne.) imemistä pumppuun, tarvittaessa tulee asentaa esisuodatint.

#### 8. Käyttöönotto

- Täytä n. 70 ml moottoriöljyä (15W40) moottoriin (kts. kohtaa Öljynvaihto).
- Aseta pumppu tasaiselle, tukevalle paikalle.
- Painejohto tulee liittää pumpun painejohtoliitäntään (3) joko suoraan tai kierrenippua käyttäen.
- Täytä imujohto vedellä ja aseta se valmiiksi käyttöä varten. Suosittelemme paluuvirtauksenesteventtiilillä varustettua imuletkua.
- Täytä pumppu vedellä paineliitännästä (3).

#### Käynnistys: (kts. kuvaa 1-2)

1. Täytä säiliöön (1) bensiiniä.
2. Paina bensiinipumppua (käsipumppua) (5) niin kauan, kunnes se on täynnä bensiiniä. Paina sitten vielä 5 kertaa.
3. Siirrä kaasuvipu (10) keskiasentoon.
4. Kylmäkäynnistyksessä sulje rikastinvipu (9).
5. Kytke päälle-pois-katkaisin (6) asentoon "ON"
6. Aseta jalkasi polkupyörälle (13). Pidä vesipumppua lisäksi yhdellä kädellä tukevasti kahvasta (2) kiinni ja vedä toisella kädellä voimakkaasti käynnistysnarusta (7), kunnes moottori käynnistyy.
7. N. 0,5 minuutin käynnin jälkeen avaa rikastinvipu (9) uudelleen.
8. Jos moottori on lämmin, jätä rikastinvipu käynnistettäessä avoimeksi. Kun bensiinipumppu (5) on täynnä, älä käytä rikastinta.

- Imukäynnistyksen aikana tulee painejohdossa olevat sulkulaitteet (ruiskutuspuuttimet, venttiilit jne.) avata kokonaan, jotta imujohdossa oleva ilma pääsee vapaasti poistumaan.
- Imukorkeudesta ja imujohdossa olevasta ilmamäärästä riippuen voi ensimmäinen

**FIN**

imunkäynnistyks kestää 0,5 - 5 minuuttia. Jos imuaika on pidempi, tulee täyttää uudelleen vettä pumpun koteloon ja imujohtoon.

- Jos pumppu otetaan käytön jälkeen pois, tulee uuden liitännän ja käyttöönoton yhteydessä ehdottomasti täyttää pumppu jälleen vedellä.

**Sammutus:**

- Siirrä päälle-pois-katkaisin (6) asentoon "OFF"

**Sisäänajovaihe:**

Koska moottorin öljymäärä on vähäinen (70 ml), tulee öljy vaihtaa ensimmäisen kerran 1 käyttötunnin jälkeen. Katso kohtaa 10 (Öljynvaihto).

**Sytytyshäiriöt, käynnistysvaikeudet:**

Tarkasta, että

- bensiinipumppu (5) on täynnä;
- polttoaineen suodatin on puhdas;
- kaasuvipu (10) on keski-asemassa;
- ilmansuodatin on puhdas;
- sytytystulppa on puhdas ja elektrodivälimatka on 0,6 mm välillä.

**9. Huolto-ohjeita****Huomio! Noudata huoltovihon ohjeita!****Sytytystulppa**

Aina 50 käyttötunnin välein tulee sytytystulppa irroittaa ja puhdistaa siitä likakertymät. Säädä elektrodivälimatka arvoon n. 0,6 mm.

**Ilmansuodatin (9)**

Ilmansuodatin tulee ottaa pois ja puhdistaa normaalissa ympäristössä aina n. 30 käyttötunnin jälkeen ja pölyvässä ympäristössä aina n. 15 käyttötunnin jälkeen (kuvat 3-4).

Tätä varten tulee:

1. poistaa suodattimen kotelo;
2. ottaa ilmansuodatin pois;
3. Puhdistaa ilmansuodatin pesemällä se saippuavedellä ja anna sen kuivua ilmassa.
4. koota osat jälleen päinvastaisessa järjestyksessä.

**Huomio! Älä koskaan käytä puhdistukseen kotitalouspuhdistusaineita tai bensiiniä.****Polttoainesuodatin**

Jos pumppu seisoo pitkään tai aina n. 30 käyttötunnin välein tulee myös polttoainesuodatin irroittaa ja puhdistaa bensiinillä.

**10. Öljynvaihto**

Moottoriöljyn vaihto tulee suorittaa moottorin ollessa käyttöämpötilassa.

- Käytä ainoastaan moottoriöljyä (15W40)
- Ota öljyn mittatikku (4) pois
- Kallista laitetta ja anna öljyn valua pois öljyntäyttöruuvien (4) kautta
- Täytä laitteeseen 70 ml moottoriöljyä
- Käytetty öljy tulee hävittää määräysten mukaisesti.

**11. Varaosatilaus**

Varaosia tilattaessa tulee antaa seuraavat tiedot:

- laitteen tyyppi
- laitteen tuotenumero
- laitteen tunnusnumero
- tarvittavan varaosan varaosanumero

Ajankohtaiset hinnat ja muut tiedot löydät osoitteesta [www.isc-gmbh.info](http://www.isc-gmbh.info)

Viittaamme nimenomaisesti siihen, että tuotevastuulain mukaan emme joudu vastaamaan laitteidemme aiheuttamista vahingoista, mikäli tämä on aiheutunut asiantuntemattomasta korjauksesta tai jos osia vaihdettaessa ei tilalle ole vaihdettu alkuperäisosiämme tai hyväksymiämme osia eikä korjausta ole suorittanut meidän tekninen asiakaspalvelumme.

## 12. Häiriöt

### Pumppu ei ime:

Syyt	Poisto
Imuventtiili ei ole vedessä	Siirrä imuventtiili veteen
Pumpussa ei ole vettä	Täytä vettä paineliitäntään (3)
Imujohdossa on ilmaa	Tarkasta imujohdon tiiviys
Imukori (imuventtiili) tukkeutunut	Puhdista imukori
Suurin imukorkeus ylitetty	Tarkasta imukorkeus

### Nostomäärä on liian vähäinen:

Syyt	Poisto
Imukorkeus liian korkea	Tarkasta imukorkeus
Imukori on likaantunut	Puhdista imukori
Veden pinta laskee nopeasti	Siirrä imuventtiili syvemmälle
Pumpun teho on vähentynyt likakertymien takia	Puhdista pumppu

### Huomio!

Pumppu ei saa käydä kuivana.

**S****1. Viktiga anvisningar**

Läs igenom bruksanvisningen noggrant och beakta alla anvisningar. Använd bruksanvisningen till att informera dig om produkten, dess användningsområden samt gällande säkerhetsanvisningar.

**Obs!**

Av säkerhetsskäl får den bensindrivna motorpumpen inte användas av barn och ungdomar under 16 år eller av personer som inte har läst igenom denna bruksanvisning.

- Denna pump är endast avsedd för klart vatten. Den är inte lämpad för bensin, olja, diesel, värmeolja, mjölk eller andra vätskor.
- Tryckslangens diameter ska uppgå till 1 tum. Vid kortare eller längre slangar uppstår skillnader i flödesmängden.
- Använd aldrig pumpen utan insugningskorg.
- Ej behöriga ändringar eller oötlåten användning av motorn kan inskränka funktionerna och/eller driftsäkerheten samt förkorta motorns livslängd. Av denna anledning får endast godkända reservdelar och tillbehör användas till motorn.
- Bensin är extremt brandfarligt och måste därför hanteras särskilt försiktigt.
- Fyll alltid på bränsletanken utomhus. Undvik att fylla på tanken för mycket.
- Undvik tvunget att fylla på bränsle medan pumpen kör.
- Rök inte och håll tillräckligt avstånd till öppna lågor när bränsle fylls på eller underhållsarbeten utförs.
- **Brand- och explosionsfara!**
- Under drift finns det risk för brännskador om ljuddämparen eller cylinderlocket berörs.
- Torka genast upp ev. bensin som spillts ut innan motorn startas. Starta aldrig motorn om bensinångor finns i luften. **Brand- och explosionsfara!**
- Se till att inga brännbara eller explosiva material finns i närheten.
- Placera alltid motorns avgasrör på sådant sätt att en tillräcklig luftcirkulation kan garanteras.
- Förvara aldrig pumpen med fylld bränsletank i slutna rum där det finns risk för att ev. bensinångor kan antändas av öppen låga eller gnistor.
- Låt först motorn svalna innan du lägger undan pumpen för längre tids förvaring.
- Tappa av bränslet innan du transporterar den bensindrivna pumpen.
- Kör aldrig med motorn över dess maximala nominella varvtal eftersom det finns risk för

personskador. Motorvarvtalet som ställts in av tillverkaren av den bensindrivna pumpen får inte ändras.

- Se till att kylflänsarna alltid är fria från smuts (löv, gräs osv).
- För aldrig vid tändstiftskontakten medan motorn kör. Risk för strömslag!
- Håll inte händerna eller fötterna i närheten av roterande delar.
- Inför underhåll ska tändstiftskontakten dras av och tändstiftet skruvas ut för att undvika att motorn startar oavsiktligt.
- Slå aldrig med en hammare eller ett liknande föremål på svänghjulet eftersom det annars finns risk för att det spricker under drift.
- Bullret som avges av pumpen kan överskrida 85 dB(A). I sådana fall måste användaren skyddas med bullerdämpande och hörselskyddande åtgärder.
- För att garantera högsta möjliga driftsäkerhet ska alla muttrar, skruvar och fästdon kontrolleras i regelbundna intervaller och dras åt vid behov.
- Se till att arbetsområdet är fritt från föremål som kan fastna i roterande delar.
- Använd aldrig motorn i slutna rum eller trånga utrymmen. **Risk för förgiftning!**
- Tryckledningen får endast spärras under kort tid. **Risk för överhettning!**

**2. Beskrivning av produkten (bild 1-2)**

- 1 Tanklock
- 2 Bärhandtag
- 3 Tryckanslutning
- 4 Oljesticka / oljepåfyllning
- 5 Bensinpump (injektor)
- 6 Strömbrytare
- 7 Snörstart
- 8 Luftfilterlock
- 9 Chokereglage
- 10 Gasreglage
- 11 Suganslutning
- 12 Vattentömningsplugg
- 13 Mothåll för foten vid start

### 3. Tekniska data

Fyrtaktsmotor	1,1 PS / 0,8 kW
Cylindervolym	31 cm <sup>3</sup>
Max. varvtal	7000 min <sup>-1</sup>
Bränsle	95-oktanig blyfri bensin
Tankvolym	750 ml
Oljemängd	70 ml
Tändstift	NGK BPR5ES
Ljudtrycksnivå LPA	85,6 dB(A)
Ljudeffektnivå LWA	102 dB(A)
Max. uppföringshöjd	22 m
Max. tryck	2,2 bar
Max. kapacitet	100 l/min
Max. sughöjd	5 m
Sug- och tryckanslutning	1 1/4"

### 4. Beständighet

Vid kontinuerlig drift bör den maximala temperaturen på vätskan som ska pumpas inte överskrida +35°C. Denna pump får inte användas till att pumpa brännbara, gasavgivande eller explosiva vätskor. Dessutom måste man undvika att pumpa aggressiva vätskor (syra, lut, lakvatten från silo osv) samt vätskor med abrasiva ämnen (sand).

### 5. Användningssyfte

#### Användningsområde

För bevattning av grönområden, grönsaksland och trädgårdar. För drift av vattenspridare. Med inkopplat förfilter för upptagning av vatten från dammar, bäckar, regntunnor, regnvattencisterner och brunnar.

#### Pumpningsvätskor

För pumpning av klart vatten (sötvatten), regnvatten eller svag tvättlut/tappvatten.

### 6. Instruktioner för användning

För att undvika långa insugningstider vid återstart samt onödiga skador på pumpen av stenar och fasta främmande ämnen, rekommenderar vi principiellt att

ett förfilter och ett insugningsgarnityr med sugslang, insugningskorg och backventil används.

### 7. Före användning

Pumpen är självsugande. Innan pumpen tas i drift för första gången, måste den fyllas på med pumpningsvätska i påfyllningsröret tills det rinner ut.

#### Ansluta en sugledning

- Lägg sugledningen så att den stiger uppåt från vattenkällan till pumpen. Undvik tvunget att lägga sugledningen högre än pumpen. Luftbubblor i sugledningen kan fördröja eller förhindra insugningen.
- Lägg sug- och tryckledningen så att dessa inte utövar något mekaniskt tryck på pumpen.
- Sugventilen måste ligga tillräckligt djupt i vattnet så att pumpen inte kör torr även om vattennivån sjunker.
- Om sugledningen är otät suger den in luft, vilket innebär att vatten inte kan sugas in.
- Undvik att suga in främmande partiklar (sand osv.). Montera in ett förfilter vid behov.

### 8. Driftstart

- Fyll på ca 70 ml motorolja (15W40) (se Oljebyte)
- Ställ pumpen på en jämn och stabil plats.
- Tryckledningen måste anslutas till pumpens tryckledningsanslutning (3) direkt eller med hjälp av en gängnippel.
- Fyll på sugledningen med vatten och montera den färdig för drift. Vi rekommenderar en sugledning med backventil.
- Fyll pumpen med vatten vid tryckanslutningen (3).

#### Starta (se bild 1-2)

1. Fyll på bensin i tanken (1).
2. Håll bensinpumpen (injektorn) (5) intryckt så länge tills den är fylld med bensin. Tryck därefter in den 5 ggr.
3. Ställ gasreglaget (10) i mittläget.
4. Stäng chokereglaget (9) vid kallstart.
5. Ställ strömbrytaren (6) i läge "ON".
6. Ställ foten på mothållet (13). Håll fast vattenpumpen i handtaget (2) med den ena handen och dra ut snöret (7) med den andra handen tills motorn startar.
7. Öppna chokereglaget (9) på nytt efter ca 0,5 minuts körning.
8. Om motorn är varm kan chokereglaget stå kvar i öppet läge vid start. Om injektorn (5) är fylld får den inte tryckas in fler gånger.

**S**

- Under insugningen måste avspärrningselementen som finns i tryckledningen (sprutmunstycken, ventiler osv.) vara helt öppna så att luften som finns i sugledningen kan släppas ut.
- Beroende på sughöjd och luftmängd i sugledningen kan den första sugningen dröja ca 0,5 min. - 5 min. Om insugningstiden är längre bör pumpen och sugledningen fyllas på med vatten igen.
- Om pumpen flyttas efter användning, så måste den tvunget fyllas på med nytt vatten innan den ansluts och tas i drift på nytt.

**Avsluta**

- Ställ strömbrytaren (6) i läge "OFF".

**Inkörningstid**

Eftersom motorn är fylld med en mindre oljemängd (70 ml), måste oljan bytas ut första gången efter 1 tim drift. Se punkt 10 (Oljebyte).

**Feltändningar, startsvårigheter**

Kontrollera

- att injektorn (5) är fylld
- att bränslefiltret är rent
- att gasreglaget (10) står i mittläge
- att luftfiltret är öppet
- att tändstiftet är rent och att elektrodavståndet uppgår till mellan 0,6 mm.

**9. Underhållsanvisningar****Obs! Beakta servicehäftet!****Tändstift**

Demontera tändstiftet var 50:e drifttimme och rengör det därefter från avlagringar.  
Ställ in elektrodavståndet på ca 0,6 mm.

**Luftfilter (9)**

Luftfiltret ska demonteras och rengöras ungefär var 30:e drifttimme i normal omgivning och ungefär var 15:e drifttimme i dammig omgivning (bild 3-4).

Öppna

1. Ta bort filterlocket (8).
2. Rengör luftfiltret genom att tvätta det med såpvatten och låt det därefter lufttorka.
3. Montera tillbaks delarna i omvänd ordningsföljd.

**Obs! Använd aldrig hushållsrengöringsmedel eller bensin för rengöring.**

**Bränslefilter**

30

Om pumpen stått oanvänd under lång tid, efter efter ca 30 drifttimmar ska bränslefiltret demonteras och rengöras med bensin.

**10. Oljebyte**

Motoroljan bör bytas ut medan motorn fortfarande är driftsvarm.

- Använd endast motorolja (15W40).
- Ta ut oljestickan (4).
- Luta på pumpen och tappa av oljan genom röret för oljepåfyllning (4).
- Fyll på 70 ml motorolja.
- Avfallshantera den förbrukade oljan enligt gällande föreskrifter.

**11. Reservdelsbeställning**

Ange följande uppgifter när du beställer reservdelar:

- Produkttyp
- Produktens artikelnummer
- Produktens ID-nr.
- Reservdelsnumret för reservdelen

Aktuella priser och ytterligare information finns på [www.isc-gmbh.info](http://www.isc-gmbh.info)

Vi understryker att vi enligt lagen om producentansvar inte ansvarar för sådana skador på våra produkter som kan härledas till ej ändamålsenlig reparation eller till användning av andra reservdelar än våra originaldelar eller av delar som inte godkänts av oss, och reparationen inte har genomförts av vår kundtjänst.

## 12. Störningar

### Pumpen suger inte

Orsak	Åtgärd
Sugventil inte i vatten	Lägg sugventilen i vatten
Pumpkammare utan vatten	Fyll på vatten i tryckanslutningen (3).
Luft i sugledningen	Kontrollera att sugledningen är tät
Insugningskorgen (sugventilen) är tilltäppt	Rengör insugningskorgen
Max. sughöjd har överskridits	Kontrollera sughöjden

### Otillräcklig kapacitet

Orsak	Åtgärd
För hög sughöjd	Kontrollera sughöjden
Insugningskorgen smutsig	Rengör insugningskorgen
Vattennivån sjunker snabbt	Lägg sugventilen djupare
Pumpprestandan har reducerats pga. avlagringar	Rengör pumpen

**Obs!**  
Pumpen får inte köra torrt.

DK/N

## 1. Vigtigt

Læs omhyggeligt betjeningsvejledningen igennem, og følg alle anvisninger. Brug betjeningsvejledningen som grundlag til at gøre dig fortrolig med, hvordan apparatet anvendes korrekt og med øje for sikkerheden.

### Vigtigt!

Af sikkerhedsgrunde må børn og unge under 16 år samt personer, som ikke er fortrolige med indholdet i denne betjeningsvejledning, ikke benytte benzin-motorpumpen.

- Denne pumpe er kun beregnet til klart vand. Den er ikke beregnet til benzin, olie, diesel, brændselsolie, mælk eller andre væsker.
- Trykslangen skal have en diameter på 1 tommer. Mindre slanger vil forårsage friktionstab.
- Brug aldrig pumpen uden sugekurv.
- Uautoriserede ændringer på motoren eller ulovlig brug / misbrug af motoren kan nedsætte motorens funktionsevne og/eller driftssikkerheden samt nedsætte motorens levetid. Brug derfor kun reservedele og tilbehør, som er godkendt af producenten.
- Benzin er ekstremt brandfarligt og skal derfor omgås med yderste forsigtighed.
- Brændstoftanken må kun fyldes op udenørs. Undgå overopfyldning.
- Brændstof må under ingen omstændigheder fyldes på, mens motoren kører.
- Ved påfyldning af brændstof og under servicearbejde er det forbudt at ryge, og der skal holdes god afstand til åben ild. **Brand- og eksplosionsfare!**
- Berøring af lyddæmper eller cylindertopstykke under driften kan medføre forbrænding.
- Spildt benzin skal tørres op med det samme, inden motoren startes. Start aldrig motoren, hvis du kan konstatere forekomst af benzindampe. **Brand- og eksplosionsfare!**
- Der må ikke være nogen brandbare eller eksplosive materialer i nærheden af maskinen.
- Motorens udstødning skal være anbragt således, at der er sikret en god luftcirkulation.
- Pumpen må ikke opbevares i lukkede rum med fyldt brændstoftank, hvor der er risiko for, at benzindampe vil kunne antændes af åben ild eller gnister.
- Lad motoren køle af, inden du sætter pumpen til opbevaring.
- Aftap brændstoffet, inden du transporterer benzin-motorpumpen.

- Lad aldrig motoren køre over sit maksimale nominelle omdrejningstal på grund af fare for personskade. Motoromdrejningstallet, som er indstillet af producenten, må ikke ændres.
- Hold køleribberne fri for snavs (løv, græs osv.).
- Rør aldrig ved tændrørshætten, mens motoren kører. Forsigtig – elektrisk stød!
- Hold hænder og fødder borte fra roterende dele.
- Inden servicearbejde skal tændrørshætten trækkes ud, og tændrøret fjernes for at undgå utilsigtet start af motoren.
- Slå aldrig med en hammer eller lignende ind mod svinghjulet, da dette så vil kunne bryde under driften.
- Støjen fra pumpen kan overskride 85 dB(A). I så tilfælde skal brugeren træffe de nødvendige støjdæmpende foranstaltninger, inkl. brug af høreværn.
- Alle møtrikker, skruer og befæstelselementer skal regelmæssigt kontrolleres og om nødvendigt spændes efter for herved at sikre en optimal sikkerhed.
- Hold arbejdsområdet fri af genstande, som roterende dele vil kunne gribe fat i.
- Lad aldrig motoren være tændt i lukkede rum eller under trange betingelser.
- **Forgiftningsfare!**
- Trykløsløst må kun spærres kortvarigt.
- **Overhedeingsfare!**

## 2. Beskrivelse af maskinen (fig. 1-2)

- 1 Tankdæksel
- 2 Bæregreb
- 3 Tryktilslutning
- 4 Oliepind / Oliepåfyldningsåbning
- 5 Benzinpumpe (primer)
- 6 Tænd/sluk-knap
- 7 Reverseringsstarter
- 8 Luftfilterdæksel
- 9 Chokerarm
- 10 Gasregulator
- 11 Sugetilslutning
- 12 Vandaftapningsskrue
- 13 Trædeplade til startprocedure



### 3. Tekniske data

4-taktsmotor	1,1 PS / 0,8 kW
Kubikindhold	31 cm <sup>3</sup>
Omdrejningstal maks.	7000 min <sup>-1</sup>
Brændstof almindelig benzin	blyfri
Tankindhold	750 ml
Oliemængde	70 ml
Tændrør	NGK BPR5ES
Lydtryksniveau LPA	85,6 dB(A)
Lydeffektniveau LWA	102 dB(A)
Pumpehøjde maks.	22 m
Tryk maks.	2,2 bar
Ydelse maks.	100 l/min
Sugehøjde maks.	5 m
Indsugnings- og tryktilslutning	1 1/4"

### 4. Holdbarhed

Transportvæskens maksimale temperatur må ikke overskride +35°C i vedvarende drift. Det er ikke tilladt at pumpe brandbare, gassende eller eksplosive væsker med denne pumpe. Pumpning af aggressive væsker (syrer, lud, silodrænsaft osv.) samt væske med abrasive stoffer (sand) skal ligeledes undgås.

### 5. Anvendelsesformål

#### Anvendelsesområde

Til vanding af parker, grøntsagsbede og haver.  
Til drift af havevandere.  
Med forfilter til vandudledning fra hoveddamme, bække, regnvandstønder, regnvandscisterner og brønde.

#### Pumpemedier

Til pumpning af klart vand (ferskvand), regnvand eller let vaskelud/brugsvand.

### 6. Betjeningsanvisninger

Vi anbefaler grundlæggende brug af forfilter og sugearmatur med sugeslange, sugekurv og tilbageslagsventil for at forhindre lange genindsugningstider og unødigt beskadigelse af pumpen forårsaget af sten og faste fremmedlegemer.

### 7. Inden pumpen tages i brug

Pumpen er selvansugende. Inden idriftsættelse første gang skal pumpen fyldes helt op med transportvæske via påfyldningsstudsene.

#### Tilslutning af sugeledning:

- Sugeledningen fra vandudledningen til pumpen skal udlægges opadstigende. Sugeledningen må under ingen omstændigheder udlægges over pumpehøjde, idet luftblærer i sugeledningen vil forsinke og forhindre indsugningen.
- Suge- og trykledning skal anbringes således, at de ikke udøver mekanisk tryk ind på pumpen.
- Sugeventilen skal ligge tilstrækkeligt dybt i vandet til, at pumpen ikke kan løbe tør, når vandstanden daler.
- Luftindsugning gennem utætheder i sugeledningen vil hindre indsugningen af vand.
- Undgå indsugning af fremmedlegemer (sand osv.), brug om nødvendigt et forfilter.

### 8. Ibrugtagning

- Fyld ca. 70 ml motorolie (15W40) på (se olieskift).
- Stil pumpen på et plant, fast underlag.
- Trykledningen skal forbindes med pumpens trykledningstilslutning (3), enten direkte eller via en gevindnippel.
- Fyld sugeledningen med vand, og anbring den klar til drift. Vi anbefaler en sugeledning med tilbageslagsventil.
- Fyld pumpen op med vand via tryktilslutningen (3).

#### Startprocedure: (se fig. 1-2)

1. Fyld benzin i tanken (1).
2. Tryk på benzinpumpen (primer) (5), indtil den er fyldt med benzin. Tryk så igen herefter 5x.
3. Stil gasregulatoren (10) i midten.
4. Ved koldstart lukkes chokerarmen (9).
5. Sæt tænd/sluk-knappen (6) i position "ON"
6. Stil foden på trædefladen (13). Hold fast i håndtaget til vandpumpen (2) med den ene hånd, og ryk kraftigt ud i startersnoren (7) med den anden, indtil motoren starter.
7. Efter ca. 30 sek. med motoren i gang, åbnes chokerarmen (9) igen.
8. Er motoren varm, skal du lade chokerarmen være i åben position, når du starter. Når primeren (5) er fyldt, skal du ikke mere aktivere den.

- Under indsugningen skal spærreorganerne i trykledningen (sprøjtedyser, ventiler etc. ) åbnes helt, så luften i sugeledningen kan slippe ud.
- Alt efter sugehøjde og luftmængde i

**DK/N**

sugeledningen kan indsugning første gang tage ca. 0,5 min.- 5 min. Ved længere indsugningstider skal der fyldes vand i pumpehuset og sugeledningen igen.

- Fjernes pumpen igen efter brug, er det vigtigt at fylde vand på igen, næste gang pumpen skal tages i brug.

**Sluk:**

- Sæt tænd/sluk-knappen (6) i position "OFF"

**Indkøringsperiode:**

Da motoren har en lille oliepåfyldningsmængde (70 ml), skal olien skiftes første gang efter 1 times drift. Se punkt 10 (olieskift).

**Fejltændinger, startvanskeligheder:**

Kontroller, om

- primeren (5) er fyldt;
- brændstoffiltret er rent;
- gasregulatoren (10) er i midterstilling;
- luftfiltret er rent;
- tændrøret er rent og elektrodeafstanden er mellem 0,6 og 0,7 mm.

**9. Vedligeholdelsesanvisninger****Vigtigt! Læs servicehæftet!****Tændrør**

Tag tændrøret ud hver 50. drifttime, og fjern allejringer. Indstil elektrodeafstanden til ca. 0,6 mm.

**Luftfilter**

Luftfiltret skal tages ud og renses ca. hvert 30. drifttime ved normale omgivelser og ca. hver 15. drifttime ved støvholdige omgivelser (fig. 3-4).

1. Fjern filterafdækningen (8);
2. Tag luftfiltret ud (9);
3. Rens luftfiltret, idet du vasker det med sæbevand og lader det lufttørre;
4. Genmonter delene i omvendt rækkefølge.

**Vigtigt! Brug aldrig husholdningsrengøringsmiddel eller benzin til rengøringen.**

**Brændstoffilter**

Efter lange opholdstider eller efter ca. 30 driftstimer skal brændstoffiltret ligeledes tages ud og renses med benzin.

**10. Olieskift**

Skift af motorolie skal ske med driftsvarm motor.

- Brug udelukkende motorolie (15W40)
- Fjern oliepinden (4)
- Vip maskinen, og tøm olien ud gennem oliepåfyldningsskruen (4)
- Fyld 70 ml motorolie på
- Den gamle olie skal bortskaffes ifølge miljøforskrifterne.

**11. Bestilling af reservedele**

Følgende bedes oplyst ved bestilling af reservedele:

- Maskintype
- Maskinens varenummer
- Maskinens identifikationsnummer
- Nummeret på den ønskede reservedel

Aktuelle priser og øvrige oplysninger finder du på internetadressen [www.isc-gmbh.info](http://www.isc-gmbh.info)

Vi gør udtrykkeligt opmærksom på, at vi ifølge lov om produktansvar ikke kan drages til ansvar for skader, som måtte være forårsaget af vore produkter, for så vidt skaderne er en følge af usagkyndig reparation eller manglende brug af originale eller af os godkendte reservedele i forbindelse med udskiftningsarbejder, som ikke udføres af vores kundeservice.



## 12. Forstyrrelser

### Pumpe suger ikke:

Årsager	Afhjælpning
Sugeventil ikke i vand	Anbring sugeventilen i vandet
Pumpehus uden vand	Fyld vand i tryktilslutningen (3)
Luft i sugeledning	Kontroller sugeledningen for utætheder
Sugekurv (sugeventil) tilstoppet	Rens sugekurven
Maks. sugehøjde overskredet	Kontroller sugehøjden

### Utilstrækkelig ydelse:

Årsager	Afhjælpning
Sugehøjde for høj	Kontroller sugehøjden
Sugekurv snavset	Rens sugekurven
Vandspejl synker hurtigt	Anbring sugeventilen dybere
Nedsat pumpeydelse p.g.a. urene stoffer	Rengør pumpen, og udskift sliddelen

### Vigtigt!

Pumpen må ikke løbe tør.

**CZ****1. Důležité pokyny**

Prosím přečtěte si pečlivě tento návod k obsluze a dodržujte jeho pokyny. Na základě tohoto návodu k použití se seznámte s přístrojem, jeho správným používáním a bezpečnostními pokyny.

**Pozor!**

Z bezpečnostních důvodů nesmějí děti a mladiství mladší 16 let, jakož i osoby, které nejsou s přístrojem obeznámeny, benzinové vodní čerpadlo používat.

- Toto čerpadlo je určeno pouze pro čirou vodu. Není vhodné pro benzin, olej, naftu, topný olej, mléko a ostatní kapaliny.
- Tlaková hadice by měla mít průměr 1 coul. U větších nebo menších průměrů vznikají rozdíly průtoku.
- Čerpadlo nikdy neprovozovat bez sacího koše.
- Neautorizované modifikace motoru nebo nepovolené nasazení motoru mohou omezit funkce a/nebo provozní bezpečnost jakož i životnost motoru. Proto používat pouze schválené náhradní díly a povolené příslušenství motoru.
- Benzin je extrémně zápalný a proto s ním musí být zvlášť opatrně zacházeno.
- Nádřz paliva plnit pouze pod širým nebem. Vyhybajte se přeplnění.
- Vyvarujte se doplňování paliva za provozu čerpadla.
- Při plnění paliva, resp. při údržbě nekouřit a dodržovat dostatečnou vzdálenost k otevřenému ohni. **Nebezpečí požáru a exploze!**
- Dotknutí se tlumiče nebo hlavy válce může vést za provozu k popálení.
- Rozlitý benzin ihned setřít, předtím než bude nastartován motor. Motor nikdy nespustíte, jestliže zjistíte benzinové páry. **Nebezpečí požáru a exploze!**
- Dbejte na to, aby se v blízkém okolí nenacházely žádné hořlavé popř. explozivní materiály.
- Výfuk motoru umístit vždy tak, aby byla zaručena dobrá cirkulace vzduchu.
- Čerpadlo s naplněnou palivovou nádrží nikdy neskladujte v uzavřených budovách, ve kterých mohou být benzinové páry otevřeným ohněm nebo jiskrami zapáleny.
- Předtím než čerpadlo uložíte, nechte motor vychladnout.
- Předtím, než budete čerpadlo transportovat, palivo vypustit.
- Nikdy motor neprovozovat nad jeho maximální počet otáček, protože jinak hrozí nebezpečí poranění. Výrobce nastavený počet otáček

motoru benzinového čerpadla nesmí být změněn.

- Dbejte na to, aby byla chladicí žebra prostá nečistot (listí, tráva atd.).
  - Za běžícího motoru se nikdy nedotýkat konektoru zapalovací svíčky. Pozor nebezpečí úderu elektrickým proudem!
  - Nohama a rukama se nepřibližujte k rotujícím dílům.
  - Při údržbářských pracích vytáhněte konektor zapalovací svíčky a zapalovací svíčku odstraňte, aby se zabránilo neúmyslnému spuštění motoru.
  - Nikdy netlouci kladivem nebo podobným nástrojem do setrvačnicku, protože by tento mohl za provozu prasknout.
  - Čerpadlem vyvíjený tlak může překročit 85 dB(A). V tomto případě učinít pro obsluhu vhodná protihluková ochranná opatření a opatření na ochranu sluchu.
  - Všechny matice, šrouby a upevňovací prvky pravidelně kontrolovat a popř. dotáhnout, aby byla zajištěna optimální bezpečnost provozu.
  - Vaši oblast práce udržujte volnou od objektů, které by mohly být zachyceny rotujícími díly.
  - Motor nikdy neprovozovat v uzavřených místnostech nebo omezených prostorech.
- Nebezpečí otrávení!**
- Tlakové vedení pouze krátce uzavřít. **Nebezpečí přehřátí!**

**2. Popis přístroje (obr. 1-2)**

- 1 Uzávěr palivové nádrže
- 2 Nosná rukojeť
- 3 Tlaková přípojka
- 4 Měrka na olej / plnicí otvor oleje
- 5 Benzinové čerpadlo (primer)
- 6 Za-/vypínač
- 7 Reverzní startér
- 8 Víčko vzduchového filtru
- 9 Páčka sytiče
- 10 Páčka plynu
- 11 Sací přípojka
- 12 Vypouštěcí šroub vody
- 13 Nášlapná plocha pro start

### 3. Technická data

Čtyřtákní motor	1,1 PS / 0,8 kW
Obsah válce	31 cm <sup>3</sup>
Počet otáček max.	7000 min <sup>-1</sup>
Palivo	bezolovnatý benzin normál
Obsah nádrže	750 ml
Množství oleje	70 ml
Svíčka	NGK BPR5ES
Hladina zvukového tlaku LPA	85,6 dB(A)
Hladina akustického tlaku LWA	102 dB(A)
Dopravní výška max.	22 m
Tlak max.	2,2 bar
Dopravované množství max.	100 l/min
Sací výška max.	5 m
Sací a výtlačná přípojka	1 1/4"

### 4. Odolnost

Maximální teplota čerpané kapaliny by v trvalém provozu neměla překročit +35 °C. Tímto čerpadlem nesmí být čerpány žádné hořlavé, plyn vyvíjející nebo explozivní kapaliny. Stejně tak je potřeba zabránit čerpání agresivních kapalin (kyselin, louhu, silážní šťávy, atd.) a kapalin s abrazivními látkami (písek).

### 5. Účel použití, oblast použití

K zavlažování a zalévání zelených ploch, zeleninových záhonů a zahrad.  
K provozu rozprašovačů vody na zalévání zeleně.  
S předfiltrem k čerpání vody z rybníčků, potoků, nádob a cisteren na dešťovou vodu a studní.

#### Čerpaná média

Na čerpání čiré vody (sladké vody), dešťové vody nebo lehkého pracího louhu/ užitkové vody.

### 6. Pokyny k obsluze

Zásadně doporučujeme používání předfiltru a sací sady s sací hadicí, sacím košem a zpětným ventilem, aby se zabránilo dlouhým dobám nasávání a nepotřebnému poškození čerpadla kameny a cizími tělesy.

### 7. Před uvedením do provozu

Čerpadlo je samonasávací. Před prvním uvedením do provozu musí být čerpadlo plnicím hrdlem naplněno čerpanou kapalinou až po přetékání.

#### Přípoj sacího vedení:

- Sací vedení položte od místa nasávání vody k čerpadlu stoupajíc. Zabraňte položení sacího vedení nad výšku čerpadla, vzduchové bubliny ve vedení zpomalují a zabraňují nasávání.
- Sací a výtlačné vedení upevnit tak, aby nevytvářela žádný mechanický tlak na čerpadlo.
- Sací ventil by měl ležet dostatečně hluboko ve vodě, aby bylo při poklesnutí hladiny vody zabráněno chodu čerpadla nasucho.
- Netěsné sací vedení zabraňuje nasáváním vzduchu nasávání vody.
- Vyhněte se nasávání cizích těles (písek atd.), pokud je to potřeba umístit předfiltr.

### 8. Uvedení do provozu

- Naplnit cca 70 ml motorového oleje (15W40) (viz výměna oleje)
- Čerpadlo postavit na rovné a pevné stanoviště.
- Výtlačné vedení musí být připojeno přímo nebo závitovou přípojkou na přípojku výtlačného vedení (3) čerpadla.
- Sací vedení naplnit vodou a připravené k provozu připevnit. Doporučujeme sací vedení se zpětným ventilem.
- Čerpadlo na tlakové přípojce (3) naplnit vodou.

#### Startování: (viz obr. 1-2)

1. Do nádrže (1) naplňte benzin.
  2. Benzinové čerpadlo (primer) (5) tisknout tak dlouho, až je naplněno benzinem. Poté dodatečně 5x zmáčknout.
  3. Páčku plynu (10) nastavit na střed.
  4. Při studeném startu zavřít páčku sytiče (9).
  5. Za-/vypínač (6) do polohy "ON".
  6. Položte nohu na nášlapnou plochu (13). Jednou rukou držte čerpadlo pevně za rukojeť (2) a druhou rukou silně zatáhněte za lanko startéru (7), až motor naskočí.
  7. Po cca 0,5 min. době chodu páčku sytiče (9) opět otevřít.
  8. Je-li motor teplý, nechat při startu páčku sytiče v otevřené poloze. Je-li primer (5) naplněn, již ho nemačkat.
- Při nasávání zcela otevřít uzávěry nacházející se ve výtlačném vedení (stříkací trysky, ventily atd.), aby mohl uniknout vzduch nacházející se ve

**CZ**

výtlačném vedení.

- Podle sací výšky a množství vzduchu v sacím vedení může první sání trvat cca 0,5 min - 5 min. Při delších dobách sání by měla být do tělesa čerpadla a do sacího vedení znovu naplněna voda.
- Bude-li čerpadlo po nasazení opět odstraněno, pak musí být při opakovaném připoji a uvedení do provozu opět naplněna voda.

**Vypnutí:**

- Za-/vypínač (6) do polohy "OFF"

**Doba záběhu:**

Protože se do motoru vejde malé množství oleje (70 ml), musí být olej po 1 provozní hodině poprvé vyměněn. Viz bod 10 (výměna oleje).

**Chybná zapalování, potíže při startování:**

Zkontrolovat, zda

- je primer (5) naplněn;
- je palivový filtr čistý;
- je páčka plynu (10) ve střední poloze;
- je čistý vzduchový filtr;
- je čistá zapalovací svíčka a vzdálenost elektrod leží mezi 0,6 mm.

**9. Varovné pokyny****Pozor! Dbát servisního sešitu!****Zapalovací svíčka**

Každých 50 provozních hodin svíčku vymontovat a vyčistit ji. Vzdálenost elektrod nastavit na cca 0,6 mm.

**Vzduchový filtr (9)**

Vzduchový filtr by měl být cca každých 30 provozních hodin v normálním prostředí a cca každých 15 provozních hodin v prašném prostředí vymontován a vyčištěn (obr. 3 - 4).

K tomu:

1. odstraňte kryt filtru;
2. Vzduchový filtr čistěte práním v mýdlové vodě a sušte ho na vzduchu.
3. díly namontujte v opačném pořadí.

**Pozor! K čištění nikdy nepoužívat domácí čisticí prostředky.****Filtr paliva**

Při dlouhých prostojích čerpadla nebo po cca 30 provozních hodinách musí být také demontován.

**10. Výměna oleje**

38

Výměna oleje by měla být prováděna při motoru zahřátém na provozní teplotu.

- Používat pouze motorový olej (15W40)
- Měrku na olej (4) odstranit.
- Přístroj naklonit a olej plnicím otvorem oleje (4) vyliť.
- Naplnit 70 ml motorového oleje.
- Starý olej musí být řádně zlikvidován.

**11. Objednávka náhradních dílů**

Při objednávce náhradních dílů musí být uvedeny následující údaje:

- Typ přístroje
- Číslo zboží přístroje
- Ident. č. přístroje
- Číslo potřebného náhradního dílu

Aktuální ceny a informace naleznete na [www.isc-gmbh.info](http://www.isc-gmbh.info)

Výslovně upozorňujeme na to, že podle zákona o ručení výrobce za škody způsobené vadou výrobku neručíme za škody vyvolané našimi výrobky, pokud tyto škody vznikly neodbornou opravou nebo když při výměně součástí nebyly používány naše originální díly nebo námi schválené díly a oprava nebyla provedena naším servisem.

## 12. Poruchy

### Čerpadlo nenasává:

Příčiny	Odstranění
Sací ventil není ve vodě	Sací ventil umístit ve vodě
Čerpací komora bez vody	Naplnit vodu do tlakové přípojky (3)
Vzduch v sacím vedení	Zkontrolovat těsnost sacího vedení
Sací koš (sací ventil) ucpaný	Sací koš vyčistit
max. sací výška překročena	Sací výšku zkontrolovat

### Nedostatečné čerpané množství:

Příčiny	Odstranění
Sací výška moc vysoká	Sací výšku zkontrolovat
Sací koš znečištěn	Sací koš vyčistit
Hladina vody rychle klesá	Sací ventil vložit hlouběji
Výkon čerpadla se snížil usazeninami	čerpadlo vyčistit

**Pozor!**  
Čerpadlo nesmí běžet nasucho.

**SLO****1. Važni napotki**

Prosimo, če skrbno preberete navodila za uporabo in upoštevate v navodilih navedene napotke. S pomočjo teh navodil za uporabo se seznanite z napravo, s pravilno uporabo naprave in z varnostnimi napotki.

**Pozor!**

Iz varnostnih razlogov nesmejo uporabljati bencinske motome črpalke otroci in mladostniki pod 16 let starosti in osebe, ki niso seznanjeni s temi navodili za uporabo.

- Ta črpalka je namenjena samo za uporabo s čisto vodo. Črpalka ni primerna za uporabo za bencin, olje, nafto, kurilno olje, mleko in druge tekočine.
- Premer tlačne cevi naj znaša 1 col. Pri uporabi manjših ali večjih cevi nastanejo razlike v pretočni količini.
- Nikoli ne uporabljajte črpalke brez sesalnega koša.
- Nepooblaščenke modifikacije na motorju ali nedopustna uporaba motorja lahko negativno vplivajo na delovanje in/ali varnost pri obratovanju ter življenjsko dobo motorja. Zato uporabljajte samo dovoljene nadomestne dele in dovoljeni pribor za motor.
- Bencin je izjemno nevaren za požar in je zato potrebno z njim ravnati posebej previdno.
- Posodo za gorivo polnite samo na prostem. Izogibajte se nalivanju prevelike količine goriva.
- Brezpogojno se izogibajte dolivanju goriva med obratovanjem naprave.
- Pri nalivanju goriva oz. izvajanju vzdrževalnih del ne kadite in pazite na zadostno razdaljo do odprtega ognja. **Nevarnost požara in eksplozije!**
- Med obratovanjem lahko predstavlja dotik izpušne cevi ali glave cilindra nevarnost za opekline.
- V primeru, da razlijete bencin po motorju, ga morate takoj pobrisati preden zaženete motor. Nikoli ne zaženite motorja, če ugotovite prisotnost bencinskih par. **Nevarnost požara in eksplozije!**
- Pazite na to, da se v bližini ne bodo nahajale vnetljive oz. eksplozivne snovi.
- Izpušno cev motorja postavite zmeraj tako, da bo zagotovljeno dobro kroženje zraka.
- Nikoli ne shranjujte črpalke s polno posodo za gorivo v zaprtih zgradbah, v katerih bi lahko prišlo zaradi odprtega ognja ali isker do vžiga bencinskih par.
- Preden shranite črpalko počakajte, da se najprej motor ohladi.
- Pred transportom bencinske črpalke izpustite gorivo iz posode za gorivo.
- Nikoli ne uporabljajte motorja pri njegovem največjem nazivnem številu vrtljajev, ker lahko prde do poškodb. Število vrtljajev motorja, ki ga je nastavil proizvajalec, ne smete spreminjati.
- Pazite na to, da se ne bo nahajala umazanija na hladilnih rebrih motorja (lubje, trava, itd.).
- Nikoli se ne dotikajte vžigalnih svečk med obratovanjem motorja. Previdno – nevarnost električnega udara!
- Držite Vaše roke in noge v stran od vrtečih se delov.
- Ko izvajate vzdrževalna dela, zmeraj potegnite dol kapico vžigalne svečke in odstranite vžigalno svečko, da ne bi prišlo do neželenežnega zagona motorja.
- Nikoli ne udarjajte po vztrajniku s kladivom ali s podobnimi predmeti, ker se bo le-ta lahko v nasprotnem razletel med obratovanjem.
- Hrupnost črpalke lahko presega vrednost 85 dB(A). V tem primeru morate poskrbeti za zaščitne ukrepe zaradi zaščite ušes in sluha uporabnika črpalke.
- Redno preverjajte vse matice, vijake in pritrdilne elemente in jih po potrebi dodatno zategnite tako, da boste lahko zagotovili optimalno varnost pri obratovanju.
- Poskrbite, da se v delovnem območju črpalke ne bodo nahajali predmeti, ki bi jih lahko zagrabil vrteči deli črpalke.
- Nikoli ne pustite obratovati motorja v zaprtih prostorih ali v tesnih območjih. **Nevarnost zastrupitve!**
- Tlačni vod zapirajte samo za kratki čas. **Nevarnost pregrevanja!**

**2. Opis naprave (Slika 1-2)**

- 1 Pokrov rezervoarja
- 2 Nosilni ročaj
- 3 Tlačni priključek
- 4 Merilna palica za olje/odprtina za dolivanje olja
- 5 Vbrizgalna priprava (primer)
- 6 Stikalo za vklop/izklop
- 7 Reverzijski zaganjalnik
- 8 Pokrov zračnega filtra
- 9 Ročica za choke
- 10 Ročica za plin
- 11 Sesalni priključek
- 12 Vijak za izpust vode
- 13 Nastopna ploskev za zagon

### 3. Tehnični podatki

Štiritahtni motor	1,1 PS / 0,8 kW
Delovna prostornina	31 cm <sup>3</sup>
Število vrtijav max.	7000 min <sup>-1</sup>
Gorivo	normalni bencin, neosvinčeni
Vsečina posode za gorivo	750 ml
Količina olja	70 ml
Vžigalna svečka	NGK BPR5ES
Nivo zvočnega tlaka LPA	85,6 dB(A)
Nivo zvočne moči LWA	102 dB(A)
Črpalna višina max.	22 m
Tlak max.	2,2 bar
Črpalna količina max.	100 l/min
Sesalna višina max.	5 m
Sesalni in tlačni priključek	1 1/4"

### 4. Obstočnost

Najvišja temperatura črpane tekočine ne sme pri trajnem obratovanju presežati vrednosti +35 °C. S to črpalko ne smete črpati vnetljivih, plinastih ali eksplozivnih tekočin. Čepanje agresivnih tekočin (kislina, lugi, izcedna voda v silosih, itd.) ter tekočine z vsebovanimi abrazivnimi snovmi (pesek) prav tako ne smete črpati.

### 5. Namen uporabe - področje uporabe

Za navodnjavanje in zalivanje zelenih površin, vrtnih gred za zelenjavo in vrtov.  
Za obratovanje pršilcev za namakanje trave.  
Z montiranim predfiltrom za zajemanje vode iz ribnikov, potokov, sodov za deževnico, cistern za deževnico in studencev.

#### Črpalni mediji

Za črpanje čiste vode (sladka voda), deževnice ali blage pralne lužnice/tehnične vode.

### 6. Napotki za uporabo

Načeloma priporočamo uporabo pred filtra in sesalne garniture s sesalno cevjo, sesalnim košem in povratnim ventilom, da bi preprečili ponovne sesalne čase in nepotrebno poškodovanje črpalke zaradi kamenčkov in trdih tujih delčkov.

### 7. Pred uporabo

Črpalka je samosesalna. Pred prvo uporabo je potrebno napolniti črpalko preko polnilnega nastavka do vrha s črpalno tekočino tako, da le-ta steče preko vrha.

#### Priključek sesalne cevi:

- Sesalno cev položite tako, da se bo dvigala od mesta odvzema vode proti črpalki. Brezpogojno se izogibajte polaganju sesalne cevi nad višino črpalke, kajti zračni mehurčki v sesalni cevi zavljučujejo in ovirajo postopek sesanja.
- Sesalno in tlačno cev je potrebno namestiti tako, da ne bosta izvajali mehanskega pritiska na črpalko.
- Sesalni ventili se mora nahajati dovolj globoko v vodi tako, da ne bo prišlo do suhega obratovanja črpalke v primeru padca nivoja vode.
- Sesalna cev, ki ne tesni, ovira sesanje vode zaradi istočasnega vsesavanja zraka.
- Preprečite sesanje tujih delcev (pesek, itd.) in po potrebi montirajte predfilter.

### 8. Zagon

- Napolnite pribl. 70 ml motornega olja (15W40) (glej navodila za zamenjavo olja)
- Postavite črpalko na ravno in čvrsto površino.
- Tlačno cev morate priključiti neposredno ali preko navojnega elementa na priključek za tlačno cev (3) črpalke.
- Sesalno cev napolnite z vodo in jo pripravite za obratovanje. Priporočamo sesalno cev s protipovratnim ventilom.
- Črpalko pri tlačnem priključku (3) napolnite z vodo.

#### Start črpalke: (glej sliko 1-2)

1. Nalijte bencin v posodo za gorivo (1).
2. Vbrizgalno pripravo (primer) (5) pritiskajte tako dolgo, dokler ni napolnjena z bencinom. Po tem jo pritisnite še dodatnih 5x.
3. Postavite ročico za plin (10) v sredinski položaj.
4. Če je motor črpalke hladen, zaprite ročico za Choke (9).
5. Postavite stikalo za vklop / izklop (6) v položaj "ON"
6. Stopite na nastopno ploskev (13). Vodno črpalko dodatno z eno roko trdno držite za nosilni ročaj (2), z drugo roko pa močno potegnite reverzijski zaganjalnik (7) toliko krat, dokler se motor ne zažene.
7. Po pribl. 0,5 min. obratovanja ponovno odprite ročico Choke (9).
8. V primeru, da je motor že segret, je pri zagonu

**SLO**

ročico za choke potrebno pustiti v odprtem položaju. Če je vbrizgalna priprava (primer) (5) polna, je več ne pritiskajte.

- Med postopkom zagona morate na tlačni cevi nahajajoče se zapiralne organe (brizgalne šobe, ventili, itd.) do konca odpreti tako, da lahko v sesalni cevi nahajajoči se zrak uide iz cevi na prosto.
- Glede na višino sesanja in količino zraka v sesalni cevi lahko traja prvi postopek sesanja pribl. 0,5 min.- 5 min. V primeru daljših sesalnih časov je potrebno ponovno napolniti vodo.
- Če po uporabi ponovno odstranite črpalko, potem morate pri ponovnem priključku in zagonu brezpogojno ponovno naliti vodo.

**Izklop:**

- Postavite stikalo za vklop / izklop (6) v položaj "OFF" (IZKLOP)

**Čas vpeljevanja motorja:**

Ker motor lahko napolnimo le z majhno količino olja (70 ml), je olje potrebno prvič zamenjati po 1 uri delovanja. Glej točko 10 (menjava olja).

**Motnje pri vžigu, težave z zagonom:**

Preverite, če

- vbrizgalna priprava (5) napolnjena;
- filter za gorivo čist;
- ročica za plin (10) v sredinskem položaju;
- je zračni filter v čistem stanju;
- je vžigalna svečka čista in znaša razmak med elektrodama vžigalne svečke med 0,6 mm.

**9. Napotki za vzdrževanje****Pozor! Upoštevajte servisno knjižico!****Vžigalna svečka**

Po vsakih 50 urah obratovanja demontirajte vžigalno svečko in jo očistite oz. odstranite obloge na elektrodah. Nastavite razmak med elektrodami na pribl. 0,6 mm.

**Zračni filter (9)**

Zračni filter je potrebno demontirati in očistiti ca. vsakih 30 obratovalnih ur pri normalnem okolju oz. ca. vsakih 15 obratovalnih ur pri prašnem okolju (sliki 3 - 4).

V ta namen postopajte na sledeči način:

1. odstranite pokrov filtra;
2. Zračni filter očistite z vodo ali z milnico in ga pustite, da se posuši na zraku.
3. montirajte dele v obratnem vrstnem redu ;

42

**Pozor! Nikoli ne uporabljajte gospodinjskih čistilnih sredstev ali bencina za čiščenje.****Filter za gorivo**

Po daljšem času mirovanja črpalke ali po približno 30 urah obratovanja je potrebno prav tako demontirati filter za gorivo in ga očistiti z bencinom.

**10. Zamenjava olja**

Zamenjavo olja morate izvršiti v toplem stanju motorja.

- Uporabljajte samo motorno olje (15W40)
- Odstranite merilno palico za olje (4)
- Napravo nagnite in preko vijaka za dolivanje olja (4) olje izlijete
- Nalijte 70 ml motornega olja
- Staro rabljeno olje morate odstraniti v skladu s predpisi za odstranjevanje starega motornega olja.

**11. Naročanje nadomestnih delov**

Pri naročanju nadomestnih delov je potrebno navesti sledeče podatke:

- Tip naprave
- Številka artikla naprave
- Ident. številka naprave
- Številko potrebnega nadomestnega dela

Aktualne cene in informacije najdete na spletni strani [www.isc-gmbh.info](http://www.isc-gmbh.info)

Izrecno opozarjamo na to, da v skladu z zakonom o jamstvu za proizvode ne odgovarjamo za nastale škode na naših napravah, če so le-te nastale zaradi nepravilnega popravila ali, če pri zamenjavi delov niso bili uporabljeni naši originalni nadomestni deli ali deli, za katere smo dali dovoljenje za uporabo in, če popravila ni izvršila naša servisna služba

## 12. Motnje

### Črpalka ne sesa:

Vzroki	Odprava motnje
Sesalni ventil se ne nahaja v vodi	Postavite sesalni ventil v vodo
Črpalni prostor brez vode	Tlačni priključek (3) napolnite z vodo.
Zrak v sesalni cevi	Preverite tesnenje sesalne cevi
Sesalni koš (sesalni ventil) zamašen	Očistite sesalni koša
Prekoračena max. višina sesanja	Preverite višino sesanja

### Črpalna količina ne zadostuje:

Vzroki	Odprava motnje
Sesalna višina je previsoka	Preverite sesalno višino
Sesalni koš je umazani	Očistite sesalni koš
Nivo vodne gladine se hitro znižuje	Postavite sesalni ventil v nižji položaj
Zmanjšana moč črpalke zaradi oblog	Očistite črpalko

### Pozor!

Črpalka ne sme nikoli obratovati na suho!

**HR****1. Važne napomene**

Molimo da pažljivo pročitate ove upute za uporabu i pridržavate se njihovih napomena. Pomoću ovih uputa za uporabu upoznajte uređaj, njegovu pravilnu uporabu i sigurnosne napomene.

**Pažnja!**

Zbog sigurnosnih razloga djeca i mladež ispod 16 godina kao i osobe koje nisu upoznate s ovim uputama za uporabu ne smiju koristiti ovu benzinsku motornu pumpu.

- Ova pumpa je namijenjena samo za čistu vodu. Nije prikladna za benzin, ulje, dizel, loživo ulje, mlijeko i ostale tekućine.
- Promjer tlačnog crijeva treba biti 1 col. Kod manjih ili većih crijeva nastaju razlike kod količina protoka.
- Pumpu nikad ne pogonite bez usisne košare.
- Neovlaštene modifikacije na motoru ili nedopušteno korištenje motora mogu ugroziti funkcioniranje i/ili radnu sigurnost kao i vijek trajanja motora. Zbog toga za motor koristite odobrene rezervne dijelove i odobren pribor.
- Benzin je izuzetno opasan zbog mogućnosti nastanka požara i zbog toga se njime mora rukovati s naročitom pažnjom.
- Spremnik za gorivo punite samo na otvorenom. Izbjegavajte njegovo prekomjerno punjenje.
- Naročito izbjegavajte dodatno punjenje goriva tijekom rada.
- Kod punjenja goriva odnosno radova održavanja ne smije se pušiti i potrebno je održavati dostatan razmak od otvorenog plamena. **Opasnost od požara i eksplozije!**
- Dodirivanje prigušnika buke ili glave cilindra tijekom rada može uzrokovati opekotine.
- Proliveni benzin odmah obrišite prije nego pokrenete motor. Nikad ne pokrećite motor ako utvrdite da ima benzinskih para. **Opasnost od požara i eksplozije!**
- Pripazite na to da se u bližoj okolini ne nalaze zapaljivi i eksplozivni materijali.
- Ispušni otvor motora uvijek namjestite tako da bude zajamčena dobra cirkulacija zraka.
- Pumpu nikad ne skladištite s punim spremnikom za gorivo u zatvorene zgrade u kojima se otvorenim plamenom ili iskrenjem mogu zapaliti benzinske pare.
- Prije nego pospremite pumpu pustite da se motor ohladi.
- Prije transportiranja benzinske motorne pumpe ispušite gorivo.
- Nikad ne pogonite motor s više od njegovog

maksimalnog nazivnog broja okretaja jer u suprotnom postoji opasnost od ozljeđivanja. Broj okretaja motora kojeg je podesio proizvođač ne smije se mijenjati.

- Pripazite na to da rebrasti otvori za hlađenje budu čisti (bez lišća, trave itd.).
- Nikad ne dodirujte utikač svjeće kad motor radi. Oprez - strujni udar!
- Ruke i noge držite podalje od rotirajućih dijelova.
- Kod radova održavanja izvucite utikač svjeće i uklonite svjećicu da biste izbjegli neželjeno pokretanje motora.
- Nikad ne udarajte čekićem ili sličnim o zamašnjak jer tijekom rada može puknuti.
- Buka koju razvija pumpa može prekoračiti 85 dB(A). U tom slučaju potrebno je poduzeti mjere zaštite od buke i za uši korisnika.
- Redovito kontrolirajte sve matice, vijke i pričvršne elemente i eventualno ih pritegnite kako biste osigurali optimalnu radnu sigurnost.
- Na Vašem radnom mjestu ne smiju se nalaziti predmeti koje bi rotirajući dijelovi mogli zahvatiti.
- Nikad ne pogonite motor u zatvorenim prostorijama ili skućenim prostorima. **Opasnost od gušenja!**
- Samo nakratko zatvorite tlačni vod. **Opasnost od pregrijavanja!**

**2. Opis uređaja (slika 1-2)**

- 1 Poklopac spremnika
- 2 Ručka za nošenje
- 3 Tlačni priključak
- 4 Šipka za mjerenje ulja/otvor za punjenje ulja
- 5 Pumpica za benzin (upaljač)
- 6 Sklopka za uključenje/isključenje
- 7 Reverzivni pokretač
- 8 Poklopac filtra za zrak
- 9 Poluga čoka
- 10 Poluga gasa
- 11 Priključak za usisavanje
- 12 Vijak za ispuštanje vode
- 13 Gazište za postupak pokretanja

### 3. Tehnički podaci

Četverotaktni motor	1,1 PS / 0,8 kW
Zapremnina	31 cm <sup>3</sup>
Maks. broj okretaja	7000 min <sup>-1</sup>
Gorivo	normalni bezolovni benzin
Sadržaj spremnika	750 ml
Količina ulja	70 ml
Svjećica	NGK BPR5ES
Razina zvučnog tlaka LPA	85,6 dB(A)
Razina buke LWA	102 dB(A)
Maks. visina dizanja	22 m
Maks. tlak	2,2 bars
Maks. protočna količina	100 l/min
Maks. visina usisa	5 m
Usisni i tlačni priključak	1 1/4"

### 4. Postojanost

Maksimalna temperatura protočne tekućine u trajnom pogonu ne bi smjela prekoračiti +35 °C. Ovom pumpom ne smijete pumpati zapaljive, plinovite ili eksplozivne tekućine. Isto tako treba izbjegavati pumpanje agresivnih tekućina (kiselina, lužine, tekućine iz silosa itd.) kao i tekućina s abrazivnim tvarima (pijesak).

### 5. Namjensko područje primjene

Za navodnjavanje i zalijevanje zelenih površina, povrtnjaka i vrtova.

Za pogon prskalice za travnjake.

S predfiltrom za pumpanje vode iz jezera, potoka, bačava i cisterni za kišnicu i bunara.

#### Protočni mediji

Za protok čiste vode (slatke vode), kišnice ili blage lužine za pranje/ vode za domaćinstvo.

### 6. Napomene za uporabu

Načelno preporučujemo da koristite predfilter i komplet za usisavanje s usisnim crijevom, usisnom košarom i povratnim ventilom kako biste izbjegli dugo vrijeme ponovnog usisavanja i nepotrebno oštećenje pumpe kamenjem i krutim stranim tijelima.

### 7. Prije puštanja u rad

Pumpa je samousisavajuća. Prije prvog puštanja u rad pumpa se mora napuniti protočnom tekućinom na nastavku za punjenje do preljeva.

#### Priključak usisnog voda:

- Usisni vod za vodu postavite uzlazno prema pumpi. Obavezno izbjegavajte postavljanje usisnog voda iznad visine pumpe, mjehuri zraka u usisnom vodu usporavaju i sprečavaju postupak usisavanja.
- Usisni i tlačni vod treba postaviti tako da ne stvaraju mehanički pritisak na pumpu.
- Usisni ventil trebao bi biti dovoljno duboko u vodi tako da se u slučaju spuštanja razine vode spriječi rad pumpe na suho.
- Usisni vod koji propušta zbog usisavanja zraka sprječava usisavanje vode.
- Izbjegavajte da pumpa usisava strana tijela (pijesak itd.) i ako je potrebno stavite predfilter.

### 8. Puštanje u pogon

- Napunite oko 70 ml motornog ulja (15W40) (vidi zamjenu ulja).
- Pumpu postavite na ravno i čvrsto mjesto.
- Tlačno crijevo mora se priključiti direktno ili preko nazuvice s navojem na priključak za tlačni vod (3) pumpe.
- Usisni vod napunite vodom i postavite tako da bude spreman za rad. Preporučujemo usisni vod s povratnim ventilom.
- Pumpu napunite vodom na tlačnom priključku (3).

#### Pokretanje: (vidi sliku 1-2)

1. Napunite spremnik benzinom (1).
2. Benzinsku pumpicu (upaljač) (5) pritisnite toliko da se napuni benzinom. Nakon toga dodatno pritisnite 5x.
3. Polugu gasa (10) postavite u sredinu.
4. Kod hladnog pokretanja zatvorite polugu čoka (9).
5. Sklopku za uključivanje/isključivanje (6) stavite u položaj "ON".
6. Stavite nogu na gazište (13). Dodatno jednom rukom držite za ručku pumpu za vodu (2) a drugom snažno povucite saju za pokretanje (7) tako da upalite motor.
7. Nakon oko 0,5 min. rada ponovno otvorite polugu čoka (9).
8. Ako je motor topao polugu čoka kod pokretanja ostavite u otvorenom položaju. Kad je upaljač napunjen (5) više ga nemojte

**HR**

pokretati.

- Tijekom procesa pokretanja potpuno treba otvoriti zaporne organe na tlačnom vodu (mlaznice za prskanje, ventile itd.) kako bi izašao zrak koji se nalazi u usisnom vodu.
- Ovisno o visini usisavanja i količini zraka u usisnom vodu, prvi postupak usisavanja može iznositi oko 0,5 min - 5 min. Kod dužeg vremena usisavanja ponovno treba napuniti vodom kućište pumpe i usisni vod.
- Ako se pumpa nakon uporabe uklanja, kod ponovnog priključivanja i puštanja u rad obavezno se mora ponovno napuniti vodom.

**Isključivanje:**

- Sklopku za uključivanje/isključivanje stavite u položaj „OFF“.

**Vrijeme uhadavanja:**

Budući da motor ima malu količinu punjenja uljem (70 ml), ono se mora zamijeniti prvi put nakon 1 sata rada. Vidi točku 10 (zamjena ulja).

**Pogrešna paljenja, poteškoće kod pokretanja:**

Provjerite

- upaljač (5) je napunjen;
- filter za gorivo je čist;
- poluga gasa (10) nalazi se u srednjem položaju;
- je li filter za zrak čist;
- je li svjećica čista i iznosi li razmak elektroda između 0,6 mm.

**9. Napomene za održavanje****Pažnja! Pridržavajte se uputa u servisnoj knjžici!****Svjećica**

Svjećicu izvadite nakon svakih 50 sati rada i očistite je od naslaga. Razmak između elektroda podesite na oko 0,6 mm.

**Filter za zrak (9)**

Filter za zrak trebao bi se kod normalne okoline čistiti svakih 30 sati rada, a kod prašnjave okoline svakih 15 sati rada (sl. 3-4).

U tu svrhu otvorite:

1. uklonite poklopac na filteru (8);
2. Filter operite u sapunici i osušite ga na zraku.
3. montirajte dijelove obrnutim redoslijedom.

**Pažnja! Za čišćenje nikad ne koristite sredstva za čišćenje u domaćinstvu ili benzin.****Filter za gorivo**

Ako duže vrijeme ne koristite pumpu ili nakon otprilike 30 sati rada potrebno je izvaditi filter za gorivo i očistiti ga benzinom.

**10. Zamjena ulja**

Motorno ulje treba zamijeniti kad je motor zagrijan na radnu temperaturu.

- Koristite samo motorno ulje (15W40)
- Uklonite šipku za mjerenje ulja (4).
- Nagnite uređaj tako da kroz vijak za punjenje (4) izađe ulje.
- Napunite 70 ml motornog ulja.
- Staro ulje morate pravilno zbrinuti.

**11. Naručivanje rezervnih dijelova**

Kod narudžbe rezervnih dijelova potrebno je navesti sljedeće podatke:

- Tip uređaja
- Broj artikla uređaja
- Identifikacijski broj uređaja
- Broj potrebnog rezervnog dijela

Aktualne cijene i informacije potražite na web-adresi [www.isc-gmbh.info](http://www.isc-gmbh.info)

Izričito napominjemo da prema Zakonu o jamstvu proizvoda ne jamčimo za štete koje bi uzrokovali naši proizvodi ako iste nastanu zbog nestručnog popravka ili kod zamjene dijelova uređaja dijelovima koji nisu naši originalni, ili ih nismo odobrili i u slučaju da popravak nije izvršila naša servisna služba.

## 12. Smetnje

### Pumpa ne usisava:

Uzroci	Uklanjanje
Usisni ventil nije u vodi	uroniti usisni ventil u vodu
Prostor pumpe je bez vode	Napunite vodu u tlačni priključak (3).
Zrak u usisnom vodu	provjeriti nepropusnost usisnog voda
Usisna košara (usisni ventil) začepljena	očistiti usisnu klošaru
Prekoračena maks. visina usisavanja	provjeriti visinu usisavanja

### Nedostatna protočna količina:

Uzroci	Uklanjanje
Previsoka visina usisavanja	provjeriti visinu usisavanja
Zaprlijana usisna košara	očistiti usisnu klošaru
Razina vode brzo opada	dublje uroniti usisni ventil
Učin pumpe smanjuje se zbog naslaga prljavštine.	Očistite pumpu

### Pažnja!

Pumpa ne smije raditi na suho bez vode.

**TR****1. Önemli Uyarılar**

Lütfen kullanma talimatını dikkatlice okuyun ve içerdiği bilgilere dikkat edin. Bu kullanma talimatı ile makine, makinenin kullanımı ve güvenlik uyarıları hakkında bilgi edinin.

**Dikkat!**

İş güvenliği sebeplerinden dolayı çocukların, 16 yaş altındaki gençlerin ve Kullanma Talimatını okumamış kişilerin benzin motorlu su pompasını kullanması yasaktır.

- Bu pompa sadece temiz su için tasarlanmıştır. Pompa benzin, yağ, mazot, süt ve diğer sıvıların pompalanması için uygun değildir.
- Basınç hortumu 2 inçlik bir boru olmalıdır. Daha küçük çaplı hortumlarda sürtünme kaybı oluşur.
- Pompayı kesinlikle süzgeçsiz çalıştırmayın.
- Motor üzerinde yapılacak izinsiz değişiklikler veya motorun kullanım amacı dışında kullanılması motorun kullanım ömrünü, işletme güvenliği ve/veya fonksiyonlarına zarar verebilir. Bu nedenle motora sadece kullanımına izin verilmiş yedek parça ve aksesuar takın.
- Benzin aşırı derecede yanıcı bir maddedir ve bu nedenle çok dikkatli olunmalıdır.
- Yakıt doldurma işlemini sadece açık havada yapın. Benzinin taşmasından kaçınin.
- Motor çalışırken kesinlikle yakıt dolumu yapmayın.
- Yakıt doldururken ve bakım çalışmaları yaparken sigara içmeyin ve pompayı açık ateş yanan bölümlerden yeterli uzaklıkta tutun. **Yangın ve infilak tehlikesi!**
- Motor çalışırken egzost susturucusu veya silindir kafasına temas edilmesi sonucunda yanma tehlikesi vardır.
- Motoru çalıştırmadan önce dökülmüş olan benzini derhal silerek temizleyin. Benzin buharlarının oluştuğunu tespit ettiğinizde kesinlikle motoru çalıştırmayın. **Yangın ve infilak tehlikesi!**
- Çalışırken yakın çevrenizde yanıcı veya patlayıcı maddelerin bulunmamasına dikkat edin.
- Motorun egzost borusunu, daima iyi bir hava sirkülasyonu sağlanacak yöne doğru koyun.
- Pompayı yakıt deposu dolu olarak kesinlikle, açık ateş veya kıvılcım nedeniyle benzin buharlarının alev alabileceği kapalı mekanlarda saklamayın.
- Pompayı depolamadan önce motorun soğumasını bekleyin.
- Benzin motorlu pompayı transport etmeden önce içindeki yakıtı boşaltın.
- Yaralanma tehlikesi olduğundan motoru kesinlikle

azami anma devirinin üzerinde çalıştırmayın. Benzin motorlu pompanın üreticisi tarafından ayarlanmış olan motor devirinin değiştirilmesi yasaktır.

- Silindir üzerindeki soğutma kanatlarının temiz olmasına dikkat edin (yaprak, ot, vs. bulunmamalıdır).
- Kesinlikle motor çalışırken bujiye dokunmayınız. Dikkat elektrik çarpması!
- Ellerinizi ve ayaklarınızı dönmekte olan parçalardan uzak tutunuz.
- Bakım çalışmalarında motorun istenmeden çalışmasını önlemek amacıyla buji fişini çıkarın ve bujiyi sökün.
- Kesinlikle çekiç veya benzer bir alet ile volana vurmayınız, aksi takdirde motor çalışırken volan kırılabilir.
- Pompanın gürültü seviyesi 85 dB(A) değerinin üzerine çıkabilir. Bu durumlarda kullanıcının kulaklık takması gereklidir.
- Mükemmel bir işletme güvenliğini sağlamak için tüm somun, civata ve bağlantı elemanlarını düzenli olarak kontrol edin ve gerektiğinde sıkın.
- Çalışma alanınızdan, pompanın dönmekte olan parçalarına takılabilecek cisimleri uzak tutun.
- Motoru kesinlikle kapalı mekanlarda veya dar alanlarda çalıştırmayın. **Zehirlenme tehlikesi!**
- Basınç hattını sadece kısa bir süre için bloke edin. **Aşırı ısınma tehlikesi!**

**2. Alet Açıklaması (Şekil 1-2)**

- 1 Depo kapağı
- 2 Taşıma sapı
- 3 Basınç borusu
- 4 Yağ çubuğu / Yağ dolum deliği
- 5 Benzin pompası (Primer)
- 6 Açık/Kapalı şalteri
- 7 Çalıştırma ipi tertibatı
- 8 Hava filtresi kapağı
- 9 Choke (jikle) kolu
- 10 Gaz kolu
- 11 Emme bağlantısı
- 12 Su boşaltma civatası
- 13 Çalıştırma ayaklığı

### 3. Teknik Özellikler

Dört zamanlı motor	1,1 PS / 0,8 kW
Silindir hacmi	31 cm <sup>3</sup>
Devir max.	7000 dev/dak
Yakıt Normalbenzin	kurşunsuz
Depo kapasitesi	0,75 lt.
Yağ dolm miktarı	0,7 lt.
Buji	NGK BPR5ES
Ses basınç seviyesi LPA	85,6 dB(A)
Ses güç seviyesi LWA	102 dB(A)
Besleme yüksekliği max.	22 m
Basınç max.	2,2 bar
Debi max.	100 lt./dak.
Emme yüksekliği max.	5 m
Emme ve basınç bağlantıları	1 1/4"

### 4. Dayanıklılık

Pompalanan sıvının sıcaklığı sürekli işletme durumunda 135°C derecesini aşmamalıdır. Bu pompa ile yanıcı, gaz veya patlayıcı sıvının pompalanması yasaktır. Ayrıca tahriş edici sıvılar (asit, baz, silo sızıntı sıvısı, vs.) ile aşındırıcı malzemelerin (kum) pompalanması da yasaktır.

### 5. Kullanım Amacı

#### Kullanım Alanı

Yeşil alanlar, bahçe ve fide seralarının sulanması için.

Çim sulama fiskeyelerinin çalıştırılması için.

Havuz, dere, yağmur suyu toplama tankları, yağmur suyu kuyuları ve yer altı kuyularından ön filtre takma şartıyla su çekme için.

#### Besleme akışkanları

Temiz su pompalama (tatlı su), yağmur suyu veya hafif dereceli yıkama suyu/kullanım suyu pompalanması için.

### 6. Kullanma Bilgileri

Pompanın taş veya katı yabancı maddeler nedeniyle hasar görmesini ve uzun su emme sürelerini önlemek amacıyla pompanın daima ön filtre ve emme hortumu, süzgeç ve çekvalften oluşan emme ekipmanı ile çalıştırılması tavsiye edilir.

### 7. Çalıştırmadan önce

Pompa kendinden emişli pompadır. Pompaya ilk çalıştırma işleminden önce sıvı doldurma deliğinden taşınmaya kadar pompalanacak sıvı doldurulacaktır.

#### Emme hortumunun bağlanması:

- Emme hattının su çekme yerinden pompaya doğru döşenmesi daima yükselen pozisyonda olmalıdır. Emme hattını kesinlikle pompa yüksekliğinden yukarıda döşemeyin, hava kabarcıkları emiş işlemi geciktirir ve engeller.
- Emme ve basınç boruları pompa üzerine herhangi bir mekanik baskı uygulamayacak şekilde bağlanacaktır.
- Emme valfi su içinde yeterli derinlikte olmalıdır, böylece su seviyesi azaldığında pompanın kuru çalışması önlenir.
- Emme hattında oluşan sızıntı hava emileceğinden suyun emilmesini engeller.
- Yabancı maddelerin (kum vs.) emilmesini önleyin, gerektiğinde ön filtre takın.

### 8. Çalıştırma

- Motora yakl. 70 ml.motor yağı (15W40) doldurun (bkz. Yağ değiştirme)
- Pompayı düz ve sağlam bir zemin üzerine koyun.
- Basınç borusunu direkt veya civatalı nipel ile pompanın basınç bağlantısına (3) bağlayın.
- Emme borusuna su doldurun ve çalışmaya hazır şekilde döşeyin. Çekvalfli emme borusu kullanmanızı tavsiye ederiz.
- Pompaya basınç borusu deliğinden (3) su doldurun.
- **Motoru çalıştırma: (bkz. Şekil 1-2)**
  1. Yakıt deposuna (1) benzin doldurun.
  2. Benzin pompasına (Primer) (5) benzin ile doluncaya kadar basın. Sonra ilaveten 5x kez daha basın.
  3. Gaz kolunu (10) orta pozisyona getirin.
  4. Motor soğuk olduğunda Choke (jikle) kolunu (9) kapatın.
  5. Açık - Kapalı şalterini (6) "ON" pozisyonuna getirin.
  6. Ayağınızı çalıştırma ayaklığına (13) koyun. Bir elinizle su pompasını sıkıca sapından (2) tutun ve diğer elinizle çalıştırma ipini (7), motor çalışmaya kadar kuvvetlice çekin.
  7. Motor yaklaşık 30 saniye çalıştıktan sonra Choke (jikle) kolunu (9) açın.
  8. Motor sıcak olduğunda motoru çalıştırırken, Choke (jikle) kolunu açık pozisyonda

**TR**

bırakabilirsiniz. Primer (5) dolduğunda pompayı bir daha pompalayın.

- Emme hattındaki havanın kolayca çıkmasını sağlamak için emme işlemi esnasında, basınç hattında bulunan kapatma elemanları (fiskiye jetleri, valfler, vs.) tamamen açılacaktır.
- Emiş yüksekliği ve emme hattındaki hava miktarına bağlı olarak ilk emme işlemi yaklaşık 0,5 dak. - 5 dak. sürebilir. Emme süresi daha uzun sürdüğünde pompaya yeniden su doldurulacaktır.
- Pompa kullanıldıktan sonra söküldüğünde ve tekrar bağlanarak çalıştırılacağına pompaya mutlaka yeniden su doldurulacaktır.

**Durdurma:**

1. Açık - Kapatma şalterini (6) "OFF" pozisyonuna getirin

**Alıştırma süresi:**

Motora doldurulmuş olan motor yağı miktarı çok az (70 ml) olduğundan motor 1 saat çalıştıktan sonra motor yağı ilk kez değiştirilecektir. Bkz. Madde 10 (Yağ değiştirme).

**Ateşleme sorunları, motorun zor çalıştırılması:**

Aşağıda açıklanan noktaları kontrol edin

- Primerin (5) dolu olup olmadığı;
- Yakıt filtresinin temiz olup olmadığı;
- Gaz kolunun (10) orta pozisyonunda olup olmadığı;
- Hava filtresinin temiz olup olmadığı;
- Buji filtresinin temiz ve buji elektrot aralığı ayarının 0,6 mm arasında olup olmadığı.

**9. Bakım bilgileri****Dikkat! Servis kitabındaki bilgilere riayet edin!****Buji**

Her 50 işletme saatinden sonra bujiyi söküp ve temizleyin.

Buji elektrot aralığını 0,6 mm değerine ayarlayın.

**Hava filtresi**

Hava filtresini, motor normal ortamda çalıştırıldığında yaklaşık her 30 işletme saatinden ve tozlu ortamlarda çalıştırıldığında yaklaşık her 15 saatten sonra söküp ve temizleyin (?ekil 3-4).

1. Filtre kapağını (8) söküp;
2. Hava filtresini (9) çıkarın;
3. Hava filtresini sabunlu su ile yıkayın ve açık havada kurutun;
4. Parçaları sökme işleminin tersi yönünde monte

50

edin.

**Dikkat! Temizleme işleminde kesinlikle ev temizlik malzemesi veya benzin kullanmayın.****Yakıt filtresi**

Pompa uzun süre kullanılmadığında veya yaklaşık 30 işletme saatinden sonra yakıt filtresini söküp ve benzin ile temizleyin.

**10. Yağ Değiştirme**

Motor yağını değiştirme işlemi motor sıcak durumdayken yapılacaktır.

- Sadece (15W40) tipi motor yağı kullanın
- Yağ çubuğunu (4) çıkarın
- Motoru eğik konuma getirin ve yağı yağ dolum civatasından (4) boşaltın
- 70 ml motor yağı doldurun
- Kullanılmış yağı çevreye zarar vermeyecek şekilde atın.

**11. Yedek parça siparişi**

Yedek parça siparişinde aşağıda açıklanan bilgiler verilecektir:

- Cihaz tipi
- Cihazın parça numarası
- Cihazın kod numarası
- İstenilen yedek parçanın yedek parça numarası

Güncel fiyatlar ve bilgiler internette [www.isc-gmbh.info](http://www.isc-gmbh.info) sayfasında görülebilir.

Tamir çalışmalarının yönetmeliklere aykırı şekilde yapılmasından veya yedek parça değişiminde firmamız tarafından öngörülen veya kullanımına izin verilen orijinal yedek parçaların kullanılmaması veya tamir çalışmalarının yetkili servislerimiz tarafından yapılmaması nedeniyle aletlerimizin verdiği zarar ve hasarlarda, Ürün Sorumluluk Kanununa göre herhangi bir sorumluluk üstlenmeyeceğimizi kesin olarak belirtiriz.

## 12. Arızalar

### Pompa emmiyor:

Sebebi	Giderilmesi
Emme valfi su içinde değil	Emme valfini suyun için koyun
Pompanın içinde su yok	Basınç borusuna (3) su doldurun
Emme hattında hava var	Emme hattının sızdırmazlığını kontrol edin
Süzgeç (emme valfi) tıkalı	Süzgeci temizleyin
max. emme yüksekliği aşıldı	Emme yüksekliğini kontrol edin

### Besleme miktarı yetersiz:

Sebebi	Giderilmesi
Emme yüksekliği çok fazla	Emme yüksekliğini kontrol edin
Süzgeç kirlili	Süzgeci temizleyin
Su seviyesi çok hızlı düşüyor	Emme valfini daha derine yerleştirin
Pompa kapasitesi zararlı maddeler nedeniyle azalıyor	Pompayı temizleyin ve aşınan parçaların yerine yenisini takın

### Dikkat!

Pompanın kuru çalışması yasaktır.

ISC GmbH  
 Eschenstraße 6  
 D-94405 Landau/Isar

**Konformitätserklärung**



- ☐ erklärt folgende Konformität gemäß EU-Richtlinie und Normen für Artikel
- ☐ declares conformity with the EU Directive and standards marked below for the article
- ☐ déclare la conformité suivante selon la directive CE et les normes concernant l'article
- ☐ verklaart de volgende conformiteit in overeenstemming met de EU-richtlijn en normen voor het artikel
- ☐ declara la siguiente conformidad a tenor de la directiva y normas de la UE para el artículo
- ☐ declara a seguinte conformidade de acordo com a directiva CE e normas para o artigo
- ☐ förklarar följande överensstämmelse enl. EU-direktiv och standarder för artikeln
- ☐ ilmoittaa seuraavaa Euroopan unionin direktiivien ja normien mukaista yhdenmukaisuutta tuotteelle
- ☐ erklærer herved følgende samsvar med EU-direktiv og standarder for artikkelen
- ☐ заявляет о соответствии товара следующим директивам и нормам ЕС
- ☐ izjavljuje sljedeću uskladenost s odredbama i normama EU za artikl.
- ☐ declară următoarea conformitate cu linia directoare CE și normele valabile pentru articolul.
- ☐ ürünü ile ilgili olarak AB Yönetmeliğindeki ve Normları gereğince aşağıdaki uygunsuz açıklar masnını sunar.
- ☐ δηλώνει την ακόλουθη συμφωνία σύμφωνα με την Οδηγία ΕΕ και τα πρότυπα για το προϊόν

- ☐ dichiara la seguente conformità secondo la direttiva UE e le norme per l'articolo
- ☐ atesteter følgende overensstemmelse i henhold til EU-direktiv og standarder for produkt
- ☐ prohlašuje následující shodu podle směrnice EU a norem pro výrobek.
- ☐ a következő konformitást jelenti ki a terméknek vonatkozó EU-irányvonalak és normák szerint
- ☐ pojasnjuje sledečo skladnost po smernici EU in normah za artikel.
- ☐ deklaruje zgodność wymienionego poniżej artykułu z następującymi normami na podstawie dyrektywy WE.
- ☐ vydáva nasledujúce prehlásenie o zhode podľa smernice EÚ a noriem pre výrobok.
- ☐ декларира следното съответствие съгласно директивите и нормите на ЕС за продукта.
- ☐ заявляє про відповідність згідно з Директивою ЄС та стандартами, чинними для даного товару
- ☐ deklareerib vastavuse järgnevatele EL direktiivi dele ja normidele
- ☐ deklaruoja atitiktį pagal ES direktyvas ir normas straipsniui
- ☐ izjavljuje sledeći konformitet u skladu s odredbom EZ i normama za artikl
- ☐ Atbilstības sertifikāts apliecina zemāk minēto preču atbilstību ES direktīvām un standartiem

**Benzin-Wasserpumpe NBP 11**

- |  |   |
|--|---|
| <input type="checkbox"/> 98/37/EG                        | <input type="checkbox"/> 87/404/EWG   |
| <input type="checkbox"/> 73/23/EWG_93/68/EEC             | <input type="checkbox"/> R&TTED 1999/5/EG   |
| <input type="checkbox"/> 97/23/EG                        | <input checked="" type="checkbox"/> 2000/14/EG: $L_{WM} = 97 \text{ dB}; L_{WA} = 102 \text{ dB}$<br>$P = 0,8 \text{ kW}$ |
| <input checked="" type="checkbox"/> 89/336/EWG_93/68/EEC | <input type="checkbox"/> 95/54/EG:  |
| <input type="checkbox"/> 90/396/EWG                      | <input checked="" type="checkbox"/> 97/68/EG: e1*97/68SH2-IIA*2002/88*0303*00   |
| <input type="checkbox"/> 89/686/EWG                      |   |

EN 809; EN 55012; EN 61000-6-1; EN ISO 3744; KBV V

Landau/Isar, den 03.11.2005

Weisgartner  
 Leiter QS Konzern

Wimmer  
 Product-Management

Art.-Nr.: 41.713.21 I.-Nr.: 01026 Archivierung: 4171320-05-4155050-N  
 Subject to change without notice

## GARANTIEURKUNDE

Auf das in der Anleitung bezeichnete Gerät geben wir 5 Jahre Garantie, für den Fall, dass unser Produkt mangelhaft sein sollte. Die 5-Jahres-Frist beginnt mit dem Gefahrenübergang oder der Übernahme des Gerätes durch den Kunden. Voraussetzung für die Geltendmachung der Garantie ist eine ordnungsgemäße Wartung entsprechend der Bedienungsanleitung sowie die bestimmungsgemäße Benutzung unseres Gerätes.

**Selbstverständlich bleiben Ihnen die gesetzlichen Gewährleistungsrechte innerhalb dieser 5 Jahre erhalten.** Die Garantie gilt für den Bereich der Bundesrepublik Deutschland oder der jeweiligen Länder des regionalen Hauptvertriebspartners als Ergänzung der lokal gültigen gesetzlichen Vorschriften. Bitte beachten Sie Ihren Ansprechpartner des regional zuständigen Kundendienstes oder die unten aufgeführte Serviceadresse.

ISC GmbH - International Service Center  
Eschenstraße 6 - D-94405 Landau/Isar (Germany)  
Info-Tel. 0180-5 120 509 • Telefax 0180-5 835 830  
Service- und Infoserver: <http://www.isc-gmbh.info>

### Ⓜ WARRANTY CERTIFICATE

The product described in these instructions comes with a 5 year warranty covering defects. This 5-year warranty period begins with the passing of risk or when the customer receives the product.  
For warranty claims to be accepted, the product has to receive the correct maintenance and be put to the proper use as described in the operating instructions.  
**Your statutory rights of warranty are naturally unaffected during these 5 years.**

This warranty applies in Germany, or in the respective country of the manufacturer's main regional sales partner, as a supplement to local regulations. Please note the details for contacting the customer service center responsible for your region or the service address listed below.

### Ⓔ GARANTIE

Nous fournissons une garantie de 5 ans pour l'appareil décrit dans le mode d'emploi, en cas de vice de notre produit. Le délai de 5 ans commence avec la transmission du risque ou la prise en charge de l'appareil par le client.  
La condition de base pour le faire valoir de la garantie est un entretien en bonne et due forme, conformément au mode d'emploi, tout comme une utilisation de notre appareil selon l'application prévue.  
**Vous conservez bien entendu les droits de garantie légaux pendant ces 5 ans.**

La garantie est valable pour l'ensemble de la République Fédérale d'Allemagne ou des pays respectifs du partenaire commercial principal en complément des prescriptions légales locales. Veuillez noter l'interlocuteur de service après-vente compétent pour votre région ou l'adresse mentionnée ci-dessous.

### ① CERTIFICATO DI GARANZIA

Per l'apparecchio indicato nelle istruzioni concediamo una garanzia di 5 anni, nel caso il nostro prodotto dovesse risultare difettoso. Questo periodo di 5 anni inizia con il passaggio del rischio o la presa in consegna dell'apparecchio da parte del cliente. Le condizioni per la validità della garanzia sono una corretta manutenzione secondo le istruzioni per l'uso così come un utilizzo appropriato del nostro apparecchio.

**Naturalmente in questo periodo di 5 anni continuiamo ad assumerci gli obblighi di responsabilità previsti dalla legge.**  
La garanzia vale per il territorio della Repubblica Federale Tedesca o dei rispettivi paesi del principale partner di distribuzione di zona a completamento delle norme di legge in vigore sul posto. Rivolgerti all'ufficio del servizio assistenza clienti incaricato della rispettiva zona o all'indirizzo di assistenza clienti riportato in basso.

### Ⓔ CERTIFICADO DE GARANTIA

El periodo de garantía comienza el día de la compra y tiene una duración de 5 años.

Su cumplimiento tiene lugar en ejecuciones defectuosas.  
Errores de material y funcionamiento, las piezas de repuesto necesarias y el tiempo de trabajo no se facturan. Ninguna garantía por otros daños.  
El comprador tiene derecho a la sustitución del producto por otro idéntico o devolución del dinero si la reparación no fuera satisfactoria.  
Su contacto en el servicio post-venta

### Ⓢ GARANTIBEVIS

Vi lämnar 5 års garanti på produkten som beskrivs i bruksanvisningen. Denna garanti gäller om produkten uppvisar brister. 5-års-garantin gäller från och med riskövergången eller när kunden har tagit emot produkten från säljaren.  
En förutsättning för att garantin ska kunna tas i anspråk är att produkten har underhållits enligt instruktionerna i bruksanvisningen samt att produkten har använts på ändamålsenligt sätt.

**Givetvis gäller fortfarande de lagstadgade rättigheterna till garanti under denna 5-års-period.**  
Garantin gäller endast för Förbundsrepubliken Tyskland eller i de länder där den regionala centraldistributionspartnern befinner sig som komplettering till de lagstadgade föreskrifter som gäller i resp. land. Kontakta din kontaktperson vid den regionala kundtjänsten eller vänd dig till serviceadressen som anges nedan.

### Ⓜ TAKUUTODISTUS

Käyttöohjeessa kuvatulle laitteelle myönämme 5 vuoden takuun siinä tapauksessa, että valmistamamme tuote on puutteellinen. 5 vuoden määräaika alkaa joko varansiirtomishetkestä tai siitä hetkestä, jolloin asiakas on ottanut laitteen haltuunsa. Takuuvaatoiden edellytyksenä on laitteen käyttöohjeessa annettujen määräysten mukainen asianturveva huolto sekä laitteen määräystenmukainen käyttö.

**On itsestään selvää, että asiakkaan lakimääräiset takuukorvaus oikeudet säilyvät näiden 5 vuoden aikana.**  
Takuu on voimassa Saksan Liittotasavallan alueella tai kunkin päämyyntiedustajan alueen maissa paikallisesti voimassaolevien lakimääräysten täydennyksenä. Asiakkaan tulee kääntyä takuusoissa alueesta vastuussa olevan asiakaspalvelun tai alla mainitun huoltopalvelun puoleen.

**DE GARANTIBEVIS**

I tilfælde af, at vort produkt skulle være fejlfærdigt, yder vi 5 års garanti på det i vejledningen nævnte produkt. Garantiperioden på 5 år begynder, når risikoen går over på køber, eller når produktet overdrages til kunden.

For at kunne slutte krav på garantien er det en forudsætning, at produktet er blevet ordentligt vedligeholdt i henhold til betjeningsvejledningens anvisninger, samt at produktet er blevet anvendt korrekt i overensstemmelse med dets formål.

**Lovmæssige forbrugerrettigheder er naturligvis stadigvæk gældende inden for garantiperioden på de 5 år.**

Garantien gælder som supplement til lokalt gældende bestemmelser i det land, hvor den regionale hovedforhandler har sit sæde. Vi henviser endvidere til din kontaktperson hos den regionalt ansvarlige kundeservice eller til nedenstående serviceadresse.

**HR GARANCIJSKI LIST**

Za napravo, ki je navedena v navodilih, dajemo 5 leti garancije v primeru, če bi bil naš proizvod pomanjkljiv. 5-letni rok začne teči s prenosom jamstva ali s prevzemanjem naprave s strani kupca. Predpogoj za uveljavljanje garancije je redno pravilno vzdrževanje v skladu z navodili za uporabo ter namenska predpisana uporaba naše naprave.

**Samoumevno je, da v roku teh 5 let ostanejo za Vas v veljavi Vaše zakonite pravice glede jamstva za proizvod.**

Garancija velja za območje Zvezne Republike Nemčije ali posameznih dežel regionalnega glavnega prodajnega partnerja kot dopolnilo k lokalnim veljavnim zakonskim predpisom. Prosimo, če upoštevate Vašo kontaktno osebo v pristojni servisni službi ali na spodaj navedenem naslovu servisne službe.

**FR GARANTİ BELGESİ**

Kullanma Talimatında açıklanan aletimiz, ürünün kusurlu olmasına karşı 5 yıl garantilidir. 5 Yıllık garanti süresi, teminat devri veya aletin müşteri tarafından satın alınması ile başlar.

Garanti haklarından faydalanmak için aletin yönetmeliklere uygun şekilde bakımının yapılması, kullanım amacına uygun olarak ve kullanma talimatında belirtilen talimatlar doğrultusunda kullanılmasına şarttır.

**Doğal olarak kanunen öngörülen garanti haklarından faydalanma bu 5 yıl içinde geçerli olacaktır.**

Garanti Federal Almanya sınırları içinde veya geçeri olan yerel kanuni yönetmeliklere ek olarak ilgili ülkelerin ana bölge pazarlama partnerlerinin yönetmelikleri doğrultusunda geçerlidir. Lütfen yetkili olan müşteri hizmetleri bölge temsilcileri veya aşağıda açıklanan servis adreslerini dikkate alınız.

**CZ ZÁRUČNÍ LIST**

Na přístroj označený v návodu poskytujeme záruku 5 let, pro ten případ, že by byl náš výrobek vadný. Tato šestá řižba začíná pfechodem rizika nebo převzetím přístroje zákazníkem.

Předpokladem pro uplatňování záruky je řádná údržba příslušné podle návodu k obsluze a používání našeho přístroje k určenému účelu.

**Samozřejmě Vám během těchto 5 let zůstanou zachována zákonná záruční práva.**

Záruka platí na území Spolkové republiky Německo nebo příslušné země regionálního hlavního distribučního partnera jako doplněk lokálně platných zákonných předpisů. V případě potřeby se prosím obraťte na Vaše kontaktního partnera regionálního příslušného zákaznického servisu nebo na dole uvedenou servisní adresu.

**HR GARANCIJSKI LIST**

Za uređjaj opisan u uputama dajemo 5 godine jamstva u slučaju eventualnog nedostatka na našem proizvodu. Rok od 5 godine započinje s prijelazom rizika ili s preuzimanjem uređjaja od strane kupca.

Pretpostavka za ostvarivanje prava jamstva je pravilno održavanje u skladu s uputama za uporabu, kao i svrshodno korištenje našeg uređjaja.

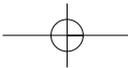
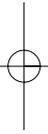
**Razumljivo je da zadržavate zakonsko pravo jamstva unutar te 5 godine.**

Jamstvo važi za područje Savezne Republike Njemačke ili dotičnih zemalja regionalnog glavnog trgovačkog partnera kao dopuna lokalno važećih zakonskih propisa. Molimo Vas da obratite pažnju na Vašu kontaktnu osobu nadležne servisne službe u regiji ili na dolje navedenu adresu servisa.

- Ⓧ Technische Änderungen vorbehalten
- Ⓧ Technical changes subject to change
- Ⓧ Sous réserve de modifications
- Ⓧ Salvo modificaciones técnicas
- Ⓧ Förbehåll för tekniska förändringar
- Ⓧ Oikeus teknisiin muutoksiin pidätetään
- Ⓧ Der tages forbehold for tekniske ændringer
- Ⓧ Con riserva di apportare modifiche tecniche
- Ⓧ Technické změny vyhrazeny
- Ⓧ Tehnične spremembe pridržane.
- Ⓧ Zadržavamo pravo na tehnične izmjene.
- Ⓧ Teknik deęisiklikler olabilir



Lined writing area consisting of 21 horizontal lines.



**(D)**

Der Nachdruck oder sonstige Vervielfältigung von Dokumentation und Begletpapieren der Produkte, auch auszugsweise ist nur mit ausdrücklicher Zustimmung der ISC GmbH zulässig.

**(S)**

Eftertryck eller annan duplicering av dokumentation och medföljande underlag för produkter, även utdrag, är endast tillåtet med uttryckligt tillstånd från ISC GmbH.

**(GB)**

The reprinting or reproduction by any other means, in whole or in part, of documentation and papers accompanying products is permitted only with the express consent of ISC GmbH.

**(FIN)**

Tuotteiden dokumentaatioiden ja muiden mukaanliitettyjen asiakirjojen vain osittainkin kopiointi tai muunlainen monistaminen on sallittu ainoastaan ISC GmbH:n nimenomaisella luvalla.

**(F)**

La réimpression ou une autre reproduction de la documentation et des documents d'accompagnement des produits, même incomplète, n'est autorisée qu'avec l'agrément exprès de l'entreprise ISC GmbH.

**(TR)**

Ürünlerin dokümantasyonu ve evraklarının kısmen olsa dahi kopyalanması veya başka şekilde çoğaltılması, yalnızca ISC GmbH firmasının özel onayı alınmak şartıyla serbesttir.

**(E)**

La réimpression o cualquier otra reproducción de documentos e información adjunta a productos, incluida cualquier copia, sólo se permite con la autorización expresa de ISC GmbH.

**(CZ)**

Dotisk nebo jiné rozmnožování dokumentace a průvodních dokumentů výrobků, také pouze výřatků, je přípustné výhradně se souhlasem firmy ISC GmbH.

**(I)**

La ristampa o l'ulteriore riproduzione, anche parziale, della documentazione o dei documenti d'accompagnamento dei prodotti è consentita solo con l'esplicita autorizzazione da parte della ISC GmbH.

**(SLO)**

Ponatis ali druge vrste razmnoževanje dokumentacije in spremljajočih dokumentov proizvajalca, tudi v izvlečkih, je dovoljeno samo z izrecnim soglasjem firme ISC GmbH.

**(N DK)**

Eftertryk eller anden form for mangfoldiggørelse af skriftligt materiale, ledsagepapirer indbefattet, som omhandler produkter, er kun tilladt efter udtrykkelig tilladelse fra ISC GmbH.

**(HR)**

Naknadno tiskanje ili slična umnožavanja dokumentacije i pratećih papira ovih proizvoda, čak i djelomično kopiranje, moguće je samo uz izričito dopuštenje tvrtke ISC GmbH.