

- (D)** Bedienungsanleitung
Heißluftgenerator
- (GB)** Operating Manual
Hot-air generator
- (F)** Instructions de service
Générateur d'air chaud
- (NL)** Gebruiksaanwijzing
Heteluchtgenerator
- (I)** Istruzioni d'uso
Generatore d'aria calda

Art.-Nr.: 23.301.00

Art.-Nr.: 23.301.01

Art.-Nr.: 23.304.60

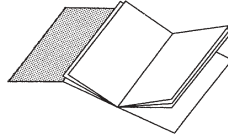
Art.-Nr.: 23.309.10

HGG 120 NIRO

HGG 120 NIRO CH

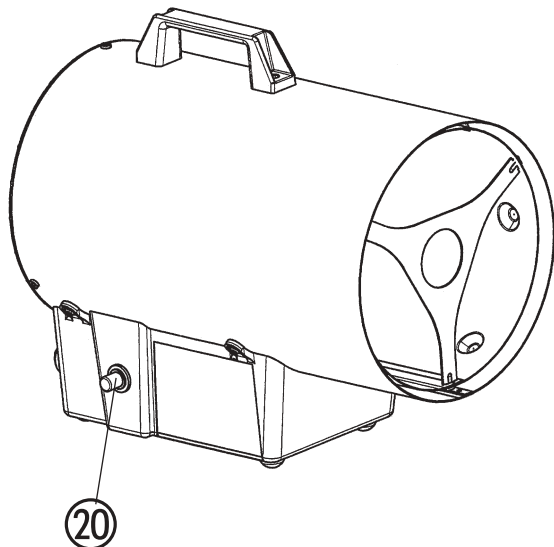
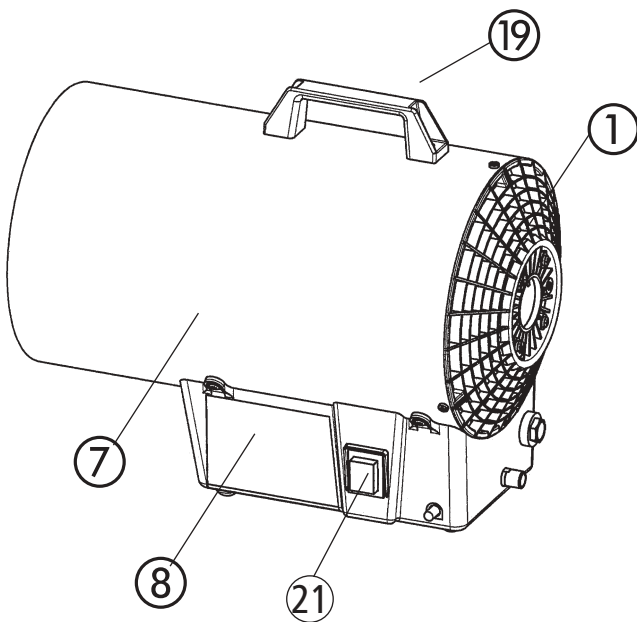
HGG 200 NIRO

HGG 300 NIRO



- Ⓓ Dieses Blatt bitte aufklappen
- ⒼⒷ Please open out this page
- Ⓕ Ouvrez cette feuille s.v.p.
- Ⓝ Klap deze pagina a.u.b. naar omhoog
- Ⓘ Apire questo foglio per favore

Ⓓ Bedienungsanleitung in Deutsch	Seite	4 - 7
ⒼⒷ Operating instructions – in English	Page	8 - 11
Ⓕ Mode d'emploi – en France	Page	12 - 15
Ⓝ Gebruiksaanwijzing in het Nederlands	Pagina	16 - 19
Ⓘ Istruzioni d'uso – in Italiano	Pagina	20 - 23



Ⓓ Übersicht:

- 1 Motorgitter
- 7 Mantel komplett
- 8 Sockel
- 19 Griff
- 20 Piezozündknopf
- 21 EIN/AUS-Schalter

ⒼⒸ Layout

- 1 motor grille
- 7 housing, complete
- 8 base
- 19 handle
- 20 piezo ignition button
- 21 ON/OFF switch

Ⓕ Aperçu

- 1 Grille du moteur
- 7 Manteau complet
- 8 Socle
- 19 Poignée
- 20 Bouton d'allumage piézoélectrique
- 21 Interrupteur MARCHE/ARRET

ⒼⒽ Overzicht

- 1 Motorrooster
- 7 Mantel compleet
- 8 Voetstuk
- 19 Handgreep
- 20 Piézo-aansteekknop
- 21 AAN/UIT-schakelaar

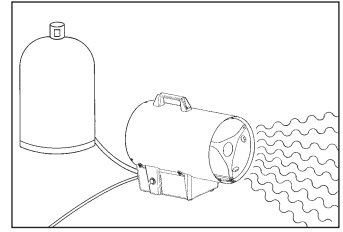
ⒼⒽ Schema generale

- 1 griglia del motore
- 7 rivestimento esterno completo
- 8 base
- 19 impugnatura
- 20 bottone di accensione piezoelétrica
- 21 interruttore ON/OFF

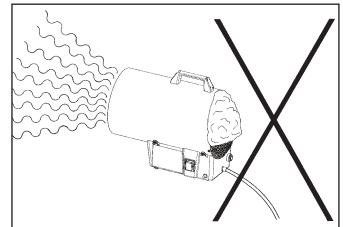
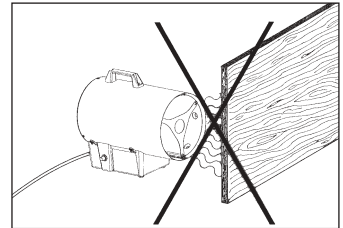
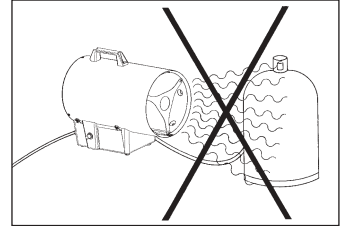
Sicherheitsmaßnahmen

- Vor Inbetriebnahme lesen Sie bitte die Anleitung genau durch.
- Schaltet der Temperaturbegrenzer während des Betriebes ab, so ist vor Wiederinbetriebnahme die Ursache der Überhitzung zu beseitigen! Luftansaugung oder Ausblasung behindert? Lüfter blockiert?
- Das Gerät nur in gut belüfteten Räumen verwenden und für ausreichende Frischluftzufuhr sorgen. **Nicht in geschlossenen Räumen verwenden!**
- Der ständige Aufenthalt von Personen im Aufstellungsraum ist verboten.
- **Nur** den mitgelieferten Druckregler benutzen (**DIN 4811, Teil 1, Ausgabe 10/78**)
- Den Heizer nicht ohne Abdeckhaube laufen lassen.
- In dem Raum, wo der Heizer läuft, muß eine gute Lüftung gewährleistet sein. Man benötigt eine Öffnung nach außen von 6,5 cm² pro 250 kcal/h. (entspricht 273 cm² bei max. Leistung).
- Der Heizer darf **nicht** in der Nähe von **feuergefährlichen** Materialien aufgestellt werden und keine Gegenstände, auch wenn diese nicht brennbar sein sollten, im Abstand von weniger als einem Meter vom Heizer lagern.
- Der Durchmesser des Ausblaskegels darf **auf keinen Fall** verringert werden.
- Im Falle einer schlechten Arbeitsweise des Heizers setzen Sie sich bitte mit unserer Kundendienst-Abteilung in Verbindung.

- Vor jeder Wartungs- und Instandsetzungsarbeit **immer** erst den Netzstecker aus der Netzsteckdose ziehen.
- Gasflasche während des Betriebs **nie** vor das Heißluftgebläse stellen, **immer** seitlich dahinter.
- **Achtung!** Gerät während des Betriebs nicht auf leicht brennbaren Untergrund stellen (am besten auf eine Blechplatte) **-Brandgefahr-**
- Achten Sie darauf, daß das Luftansauggitter und das Ausblasgitter des Heißluftgebläses immer frei ist und nicht verdeckt wird.
- Beim Abschalten des Gerätes immer erst den Hauptschalter auf „AUS“ setzen, nie zuerst Netzstecker von der Netzsteckdose ziehen.
- Im Falle einer undichten Stelle (Gasleck), sofort das Flaschenventil schließen. Gerät abstellen, evtl. defekte Teile gegen neue Teile austauschen.
- Gasbetriebene Geräte dürfen nicht in Untergeschossen oder unter Erdgleiche betrieben werden.
- Ein Gasflaschenwechsel darf nur durchgeführt werden, wenn keine Zündquellen in der Umgebung des Gerätes vorhanden sind.
- Das Gerät ist nicht für den Hausgebrauch bestimmt.
- **Achtung! HGG 120 ohne Schlauchbruchsicherung nur für private Nutzung. Für gewerbliche Nutzung nur mit Schlauchbruchsicherung nach DIN 30693, Art.-Nr. 33.912.30 zu verwenden! HGG 200 + 300 sind serienmäßig mit integrierter Schlauchbruchsicherung**



ausgerüstet.

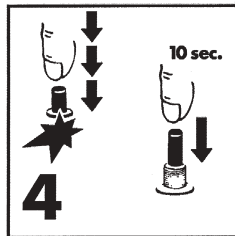
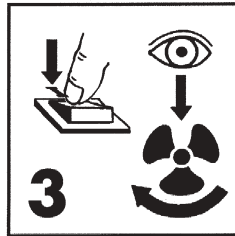
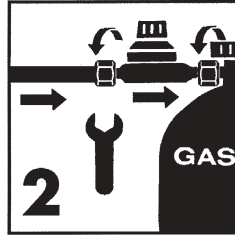
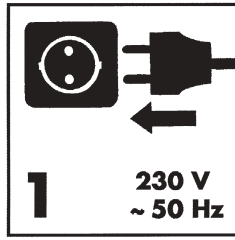


Inbetriebnahme

Bitte beachten Sie bei der Inbetriebnahme des Heizers die technischen Regeln von Flüssiggas TRF 1988, sowie die Berufsgenossenschaftlichen Richtlinien zur Verwendung von Flüssiggas ZH 1/455.

Beachten Sie auch den nachstehenden Text und gehen Sie der Reihe nach vor.

1. Netzstecker in die Netzsteckdose stecken (230 V ~ 50 Hz).
2. Gasschlauch mit Druckminderer und integrierter Schlauchbruchsicherung an das Gasventil anschrauben (auf Dichtheit der Verschraubungen achten!). Gasflaschenventil aufdrehen.
- 2.1 Druckknopf der Schlauchbruchsicherung betätigen.
3. EIN-AUS-Schalter betätigen. Von der Ansaugseite durch Augenschein prüfen, ob der Lüftermotor dreht.
4. Nur wenn der Lüfter dreht, Gasventilknopf drücken und gleichzeitig Zündtaste wiederholt drücken bis der Brenner gezündet hat. Nach dem Zünden den Gasventilknopf noch ca. 10 Sek gedrückt halten.
5. Zum Abstellen der Heizung immer erst das Gasflaschenventil zudrehen, erst danach Lüftermotor abstellen.

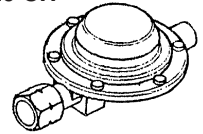


Brennstoff

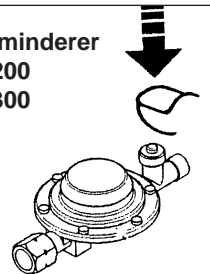
Brennstoff:

HGG 120/HG 120 Niro CH
Handelsübliches Propan (DIN 51622)
Handelsübliches Butan (DIN 51622)
Druckminderer 300 mbar
HGG 200 Niro/HGG 300 Niro
Handelsübliches Propan (DIN 51622)
Druckminderer 1,5 bar
Sie können das Gerät mit jeder 5 kg oder 11 kg Gasflasche oder größere Gebinde betreiben. Zum Anschluß des Gerätes an eine Gasflasche nur Druckminderer mit Ausgangsdruck von 300 mbar bei HGG 120 Niro und HGG 120 Niro/CH sowie 1,5 bar bei HGG 200 Niro und HGG 300 Niro nach DIN 4811 Teil 1 sowie Flüssiggas-schlauchleitung nach DK 6 nach DIN 4815 Teil 2 verwenden.

Druckminderer
HGG 120
HGG 120 CH



Druckminderer
HGG 200
HGG 300



Lüftung

Achtung:

Das Gerät nur in gut belüfteten Räumen betreiben (**Gerät ist nicht für geschlossene Räume vorgesehen**) **Der ständige Aufenthalt von Personen in diesen Räumen ist verboten.**

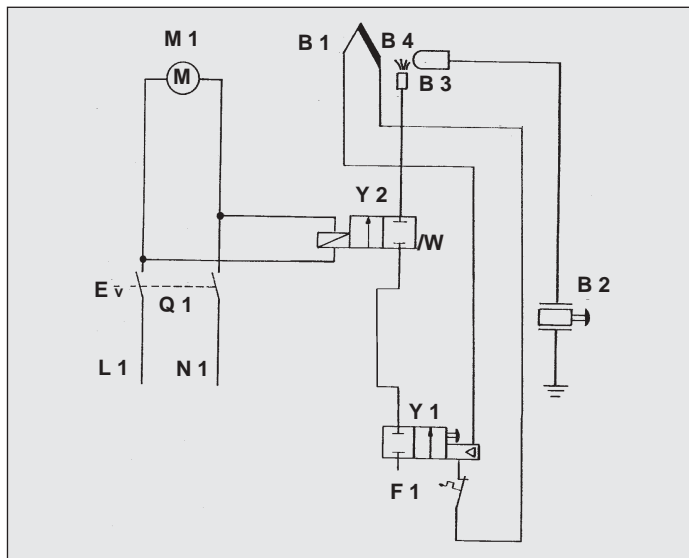
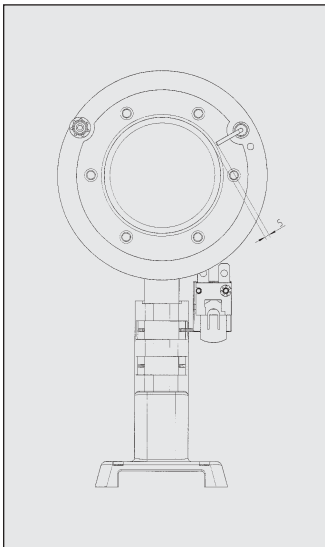
Wenn mehr als ein Heizgerät in einem Raum in Betrieb genommen wird, muß für entsprechend mehr Frischluftzufuhr gesorgt sein.

Instandhaltung

- Vor jeder Wartungs- und Instandhaltungsarbeit immer erst den Netzstecker aus der Netzsteckdose ziehen.
- Gasschlauch von der Gasflasche trennen.
- Überprüfen Sie regelmäßig den Gasschlauch mit seinen Verschraubungen auf dessen Dichtheit. Bei Wechsel dürfen

Sie nur Original-Ersatzteile oder Schläuche verwenden.
Schläuche nur nach DIN 4815 Teil 2.

- Die Stellung der Zündelektrode kontrollieren Sie nach nachfolgender Zeichnung.



- Q1 Ein-Aus-Schalter
- F1 Sicherungstermostat
- M1 Lüftermotor
- Y1 Thermoelek. Zündsicherung (Gasventil)
- Y2 Sicherheitsmagnetventil
- B1 Thermoelement
- B2 Piezozündung
- B3 Zündelektrode
- B4 Brenner

Technische Daten

	HGG 120 NIRO HGG 120 NIRO/CH	HGG 200 Niro	HGG 300 Niro
Nennwärmebelastung Qu:	max. (Hs) 12 kW	max. (Hs) 20 kW	max. (Hs) 30 kW
Luftdurchsatz:	500 m³/h	500 m³/h	500 m³/h
Anschlußwert:	G 30: 1,17 kg/h	G 31: 1,43 kg/h	G 31: 2,15 kg/h
Gasart:	handelsübliches Propan (DIN 51622) handelsübliches Butan (DIN 51622)	handelsübliches Propan (DIN 51622)	handelsübliches Propan (DIN 51622)
Betriebsdruck P:	300 m bar	1,5 bar	1,5 bar
Netzanschluß:	230 V ~ 50 Hz 38 W	230 V ~ 50 Hz 38 W	230 V ~ 50 Hz 38 W

DIN-DVGW geprüft

Made in Germany

Fehlersuche

Fehler	Gründe	Beseitigung
Motor läuft nicht an	Kein Strom	<ul style="list-style-type: none"> – Netzstecker überprüfen – Netzanschluß überprüfen
Piezo zündet nicht	Elektrode in falscher Stellung	Elektrode prüfen und genau ausrichten nach Zeichnung
Kein Gas am Brenner	<ul style="list-style-type: none"> – Gashahn ist geschlossen – Gasflasche leer – Gasschlauch oder Anschlüsse undicht 	<ul style="list-style-type: none"> – Hahn öffnen – Neue Gasflasche – Undichte Stelle mit Seifenschaum ausfindig machen und beheben
Der Brenner springt an, Flamme erlischt, sobald man das Gasventil losläßt	<ul style="list-style-type: none"> – Das Thermoelement war nicht warm genug – Das Sicherheitsthermostat schaltet ab 	<ul style="list-style-type: none"> – Zündvorgang wiederholen, indem der Gasventilknopf gedrückt wird. – Gerät ein paar Minuten abkühlen lassen und neu zünden.
Brenner fällt während des Betriebes aus	<ul style="list-style-type: none"> – Zu hoher Gasaustritt – Zu wenig Luftzufuhr 	<ul style="list-style-type: none"> – Druckregler überprüfen lassen und gegebenenfalls auswechseln. – Ansauggitter überprüfen und reinigen – Lüfter überprüfen.

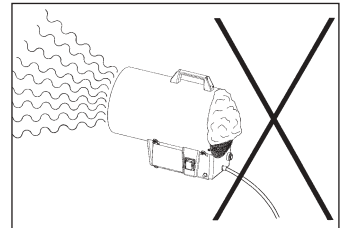
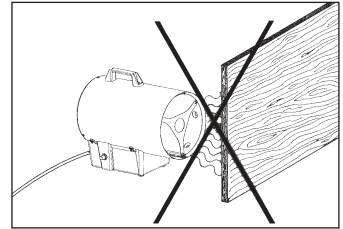
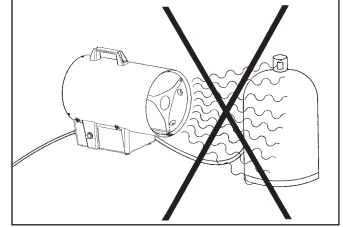
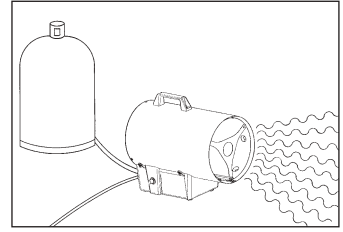
Achtung!

Reparaturen dürfen **nur** von Fachwerkstätten oder von der ISC-GmbH durchgeführt werden!

Safety precautions

- Please read the instructions carefully before operating.
- Only use the hot-air generator in well ventilated areas and provide an adequate flow of fresh air. **Do not use in enclosed spaces.**
- If the temperature limiter switches off during operation, the cause of overheating must be eliminated before using again. Air inflow or outflow restricted? Ventilator blocked?
- The continuous presence of persons in the room in which the heater is operating is not permitted.
- Only use the pressure regulator which is delivered with your unit (DIN 4811, Section 1).
- Do not use the heater without the covering cap.
- The room in which the heater is used must be well ventilated. An opening to the outdoors of 6.5 cm² is required per 250 kcal/h.
- The heater must **not** be placed near any **flammable** materials, and no materials (even non-flammable items) should be stored within one meter of the heater. (corresponds to 273 cm² at max. power)
- The diameter of the exhaust cone must **never** be reduced.
- If the heater performs poorly, please contact our customer service division.
- **Always** unplug the heater before any maintenance or repairs.
- **Never** place the gas cylinder in front of the hot-air blower; always place it to the side and rear of the blower.

- **Caution!** Do not place the heater on easily flammable surfaces while in operation. (A sheet metal plate is ideal) - **fire hazard** -
- Make sure that the air inlet grille and outlet grille of the fan heater are always unobstructed and never covered.
- When you want to switch off the appliance, it is imperative to turn the power switch to „OFF“ first. Never remove the plug from the socket-outlet before switching off.
- If you discover a gas leak, close the valve on the gas bottle immediately. Turn off the appliance and replace any defective parts with new parts.
- It is prohibited to use gas-powered appliances in basements or below ground level.
- Change the gas bottle only if there are no sources of ignition near the appliance.
- The appliance is not designed for home use.
- **N.B.: If the HGG 120 is not equipped with a hose pipe breakage cut-out it may be used for private purposes only. Commercial use of the HGG 120 is only permitted when a hose pipe breakage cut-out compliant with DIN 30693, Art. No. 33.912.30 is fitted! Models HGG 200 + 300 are equipped as standard with an integrated hose pipe breakage cut-out.**

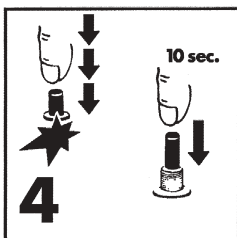
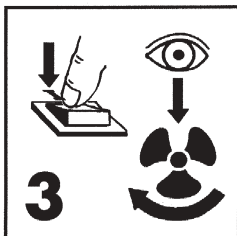
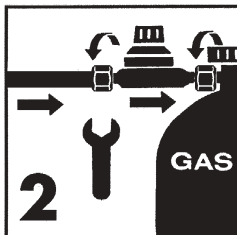
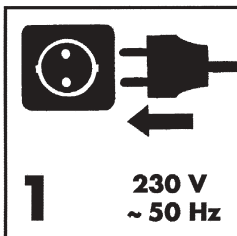


Starting Operation

Please observe all regulations and guidelines governing the safe use of liquid gas in your area (in Germany, the technical rules for liquid gas TRF 1988 as well as the professional association guidelines for the use of liquid gas ZH 1/455) when using the heater.

Follow the instructions listed below in the order they are presented.

1. Plug in the mains cable (230 V ~ 50 Hz)
2. Screw-fasten flexible gas tube with pressure reducer and integrated tube rupture protective device to the gas valve (the tightness of the screw couplings must be ensured). Open the gas cylinder valve.
- 2.1 Actuate the push button of tube rupture protective device.
3. Press the ON-OFF switch. Check by eye (from the air inflow side) if the ventilator motor is rotating.
4. Press the gas valve button and simultaneously press the ignition button repeatedly until the burner ignites (only if the ventilator is rotating).
5. To switch off the heater, always first close the gas cylinder valve and only then turn off the ventilator motor.

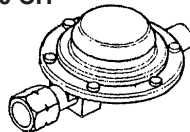


Fuel

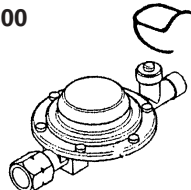
HGG 120/HG 120 Niro CH
 Commercially available propane (DIN 51622)
 Commercially available butane (DIN 51622)
 Pressure reducer 300 mbar
 HGG 200 Niro/HGG 300 Niro
 Commercially available propane (DIN 51622)
 Pressure reducer 1.5 bar.

The appliance can be operated in conjunction with any 5 kg or 11 kg gas cylinder or an even bigger container. Be sure to use only the following equipment when connecting the unit to a gas cylinder: For models HGG 120 Niro and HGG 120 Niro/CH a pressure reducer with an output pressure of 300 mbar or for models HGG 200 Niro and HGG 300 Niro a pressure reducer with an output pressure of 1.5 bar in accordance with DIN 4811 Part 1, together with a liquefied gas pipe in compliance with DK 6 according to DIN 4815 Part 2.

pressure reducer
 HGG 120
 HGG 120 CH



pressure reducer
 HGG 200
 HGG 300



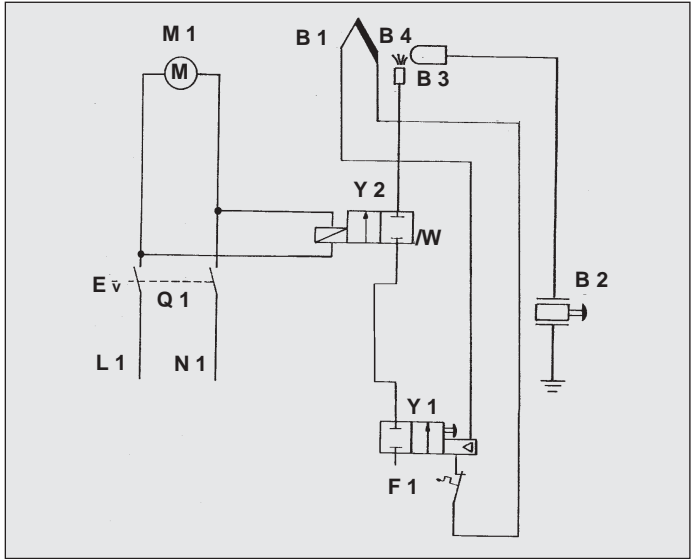
Ventilation

Caution:

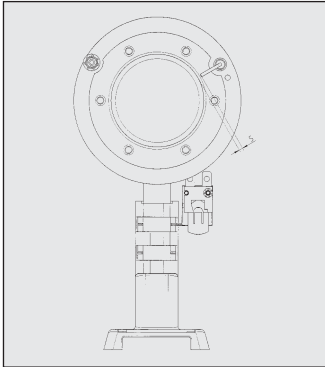
The heater must only be used in well ventilated areas (heater is not intended for use in enclosed spaces). The continuous presence of persons in these rooms is forbidden. If more than one heater is used in one room, be sure to provide for correspondingly more fresh air circulation.

Maintenance

- Always first unplug the heater before any maintenance or repairs.
- Disconnect the gas hose from the gas cylinder.
- Regularly check that the gas hose and its screw connections are sealed. Only original replacement parts and hoses must be used. Hoses must meet the specifications in DIN 4815 Section 2.
- Adjustment of the ignition electrode should be checked as shown in the adjacent diagram.



- Q1 On/Off switch
- F1 Safety thermostat
- M1 Fan motor
- Y1 Thermoelectric ignition fuse
- Y2 Safety solenoid valve
- B1 Thermoelement
- B2 Piezo ignition
- B3 Ignition electrode
- B4 Burner



Technical Data

	HGG 120 NIRO HGG 120 NIRO CH	HGG 200 NIRO	HGG 300 NIRO
Nominal heat load Qu:	Max. (Hs) 12 kW	max. (Hs) 20 kW	max. (Hs) 30 kW
Air throughput:	500 m ³ /h	500 m ³ /h	500 m ³ /h
Connection:	G 30: 1,17 kg/h P/B	G 31:1,43 kg/h	G 31: 2,15 kg/h
Type of gas:	commercially available propane (DIN 51622)	commercially available propane (DIN 51622)	commercially available propane (DIN 51622)
	Commercially available butane (DIN 51622)		
Operating pressure P:	300 m bar	1,5 bar	1,5 bar
Mains power supply:	230 V ~ 50 Hz 38 W	230 V ~ 50 Hz 38 W	230 V ~ 50 Hz 38 W

Tested in accordance with DIN-DVGW

Made in Germany

Trouble Shooting

Problem	Cause	Remedy
Motor doesn't start	No electricity	- Check electrical outlet - Check mains cable
Piezo doesn't ignite	Electrode incorrectly adjusted	Check electrode and precisely set according to diagram
No gas at burner	- Gas valve is closed - Gas cylinder is empty - Gas hose or connection leaks	- Open valve - New gas cylinder - Locate point of leak with soap foam and repair
Burner ignites, flame is extinguished as soon as the gas valve is released	- The thermoelement was not warm enough - The safety thermostat switches off	- Repeat ignition procedure while pressing in the gas valve knob - Allow the heater to cool for a few minutes and reignite
Burner goes out while in use	- Gas flow too high - Air input too low	- Have the pressure regulator inspected and replace if necessary - Check the suction grid and clean - Inspect ventilator

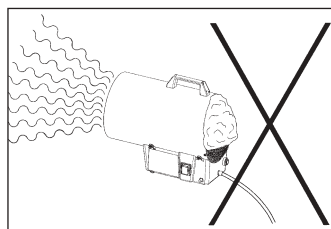
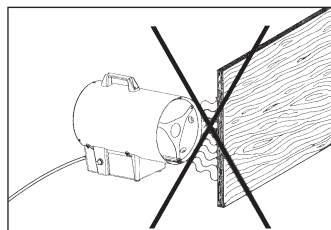
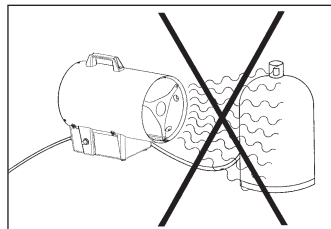
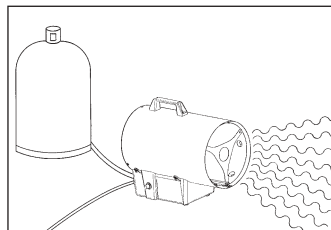
Important!

Have repairs carried out only by specialist workshops or ISC.

Mesures de sécurité

- Lire attentivement ces instructions avant la mise en service.
- En cas de déclenchement du coupe-circuit thermique pendant le fonctionnement, éliminer la cause de l'échauffement avant la remise en service.
Aspiration d'air ou soufflerie obstruées ? Ventilateur bloqué?
- Utiliser exclusivement cet appareil dans des pièces bien aérées, bénéficiant d'une arrivée d'air frais suffisante. Ne pas l'utiliser dans des pièces fermées!
- La présence permanente de personnes dans la pièce où l'appareil a été installé est interdite.
- N'utiliser que le régulateur manométrique de pression (**DIN 4811, 1^{ère} partie, édition 10/78**) compris dans la livraison.
- L'appareil de chauffage ne doit pas fonctionner sans capot.
- Assurer une bonne ventilation de la pièce dans laquelle fonctionne l'appareil de chauffage. Une ouverture vers l'extérieur de 6,5 cm² par 250 kcal/h est nécessaire. (correspond à 273 m² à la puissance maximale)
- **Eviter** d'installer l'appareil de chauffage à proximité de **matériaux inflammables** et ne stocker aucun objet, même non-inflammable dans un rayon de 1 mètre.
- Ne réduire **en aucun cas** le diamètre du cône soufflant.
- En cas de dysfonctionnement de l'appareil de chauffage, prière de contacter notre service après-vente.

- Retirer **inconditionnellement** la prise du secteur avant tous travaux de maintenance ou de remise en état.
- Ne **jamais** déposer la bouteille de gaz devant la soufflerie d'air chaud lors du fonctionnement, la placer latéralement derrière l'appareil.
- **Attention!** Ne pas déposer l'appareil en fonctionnement sur un support inflammable (mais de préférence sur une plaque en tôle) - **risque d'incendie** -
- Veiller à ce que la grille d'aspiration d'air et la grille d'échappement de la soufflante à air chaud soient toujours dégagées et pas obstruées.
- Pour mettre l'appareil hors circuit, mettre d'abord l'interrupteur principal sur „ARRET“, avant de retirer la fiche de secteur de la prise de courant - jamais inversement!
- Dans le cas où un endroit ne serait pas étanche (fuite de gaz), fermez immédiatement la soupape de la bouteille. Déposez l'appareil et remplacez les pièces éventuellement défectueuses par de nouvelles pièces.
- Les appareils à gaz ne doivent pas être utilisés dans les sous-sols ou sous le niveau de la terre.
- L'échange de la bouteille de gaz doit exclusivement se faire lorsque aucune source d'allumage ne se trouve dans l'environnement de l'appareil.
- L'appareil ne convient pas à l'emploi à l'intérieur.



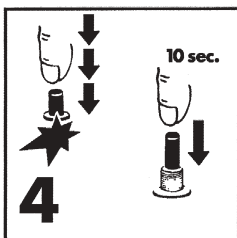
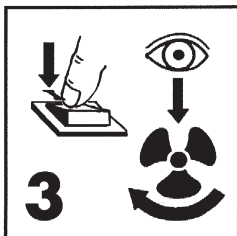
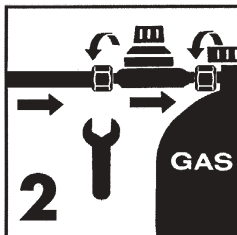
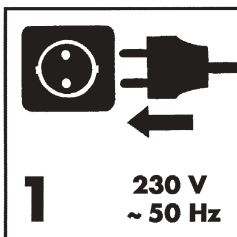
- **Attention! HGG 120 sans goupille de cisaillement pour tuyau, uniquement pour usage privé. En usage professionnel, à utiliser exclusivement avec goupille de cisaillement pour tuyau conformément à DIN 30693, n° art. 33.912.30! HGG 200 + 300 sont équipés en série d'une goupille de cisaillement pour tuyau intégrée.**

Mise en service

Lors de la mise en service de l'appareil de chauffage, observer les réglementations techniques relatives au gaz liquide TRF 1988, ainsi que les directives des associations de prévention des accidents du travail relatives à l'utilisation de gaz liquide, ZH 1/455.

Tenir compte du texte suivant et procéder par ordre.

1. Raccorder la fiche à la prise secteur (230 V ~ 50 Hz)
2. Visser le flexible à gaz avec le réducteur de pression et le dispositif de protection contre la rupture de flexible intégré à la soupape à gaz (vérifier l'étanchéité des unions vissées). Ouvrir la soupape de la bouteille de gaz.
- 2.1 Actionner le bouton-poussoir du dispositif de protection contre la rupture de flexible.
3. Actionner le commutateur marche/arrêt. Vérifier par le côté aspiration que le moteur du ventilateur tourne.
4. Uniquement si le ventilateur tourne, appuyer sur le bouton de la valve de gaz et actionner simultanément, à plusieurs reprises, l'allumeur jusqu'à ce que le brûleur se soit allumé. Après allumage, maintenir le bouton de la valve de gaz pendant 10 secondes.
5. Pour arrêter l'appareil de chauffage, fermer tout d'abord le robinet de la bouteille de gaz, puis arrêter le moteur du ventilateur.



Combustible

HGG 120/HG 120 Niro CH
Propane en usage dans le commerce (DIN 51622)

Butane en usage dans le commerce (DIN 51622)

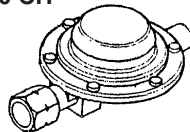
Réducteur de pression 300 mbar
HGG 200 Niro/HGG 300 Niro
Propane en usage dans le commerce (DIN 51622)

Réducteur de pression 1,5 bar

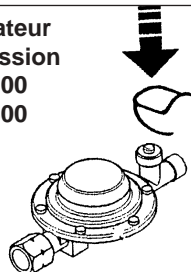
L'appareil peut être alimenté en gaz à partir de toute bouteille de gaz de 5 kg ou de 11 kg, ou d'un réservoir plus grand.

Pour raccorder l'appareil à une bouteille de gaz, utilisez exclusivement un réducteur de pression ayant une pression de sortie de 300 mbar pour HGG 120 Niro et HGG 120 Niro/CH ainsi que 1,5 bar pour HGG 200 Niro et HGG 300 Niro conformément à DIN 4811, partie 1; utilisez aussi une conduite de gaz liquide par tuyaux selon DK 6 conforme à DIN 4815, partie 2.

Régulateur de pression HGG 120 HGG 120 CH



Régulateur de pression HGG 200 HGG 300



Caractéristiques techniques

	HGG 120 NIRO HGG 120 NIRO CH	HGG 200 NIRO	HGG 300 NIRO
Charge thermique Qu:	max. (Hs) 12 kW	max. (Hs) 20 kW	max. (Hs) 30 kW
Aération:	500 m³/h	500 m³/h	500 m³/h
Puissance connectée:	G 30: 1,17 kg/h	G 31: 1,43 kg/h	G 31: 2,15 kg/h
Type de gaz:	Propane en usage dans dans le commerce (DIN 51622) Butane en usage dans le commerce(DIN 51622)	Propane en usage dans dans le commerce (DIN 51622)	Propane en usage dans dans le commerce (DIN 51622)
Pression de service P:	300 m bar	1,5 bar	1,5 bar
Raccordement secteur:	230 V ~ 50 Hz 38 W	230 V ~ 50 Hz 38 W	230 V ~ 50 Hz 38 W

Contrôlé DIN-DVGW

Made in Germany

Le dépistage des défauts

Défauts	Causes	Elimination
Le moteur ne démarre pas	Pas de courant	- Vérifier la prise secteur - Vérifier l'alimentation secteur
Le piézo ne s'allume pas	Mauvaise position de l'électrode	Vérifier et ajuster l'électrode selon croquis
Pas de gaz au niveau du brûleur	-Robinet de gaz fermé -Bouteille de gaz vide -Tuyau de gaz ou raccords non étanches	- Ouvrir le robinet - Remplacer la bouteille de gaz - Rechercher la fuite avec de la mousse de savon et l'éliminer
Le brûleur s'enclenche, mais la flamme s'éteint dès que la valve de gaz est lâchée	-Thermocouple pas assez chaud -Thermostat de sécurité se déclenche	- Renouveler le procédé d'allumage, en appuyant sur le bouton de la valve de gaz - Laisser refroidir l'appareil durant quelques minutes puis rallumer
Le brûleur tombe en panne lors du fonctionnement	-Débit de gaz trop élevé -Alimentation en air trop faible	- Vérifier le régulateur manométrique de pression, le cas échéant, le remplacer - Vérifier la grille d'aspiration et la nettoyer - Vérifier le ventilateur

Attention!

Seuls les ateliers spécialisés ou ISC GmbH sont autorisés d'effectuer des réparations.

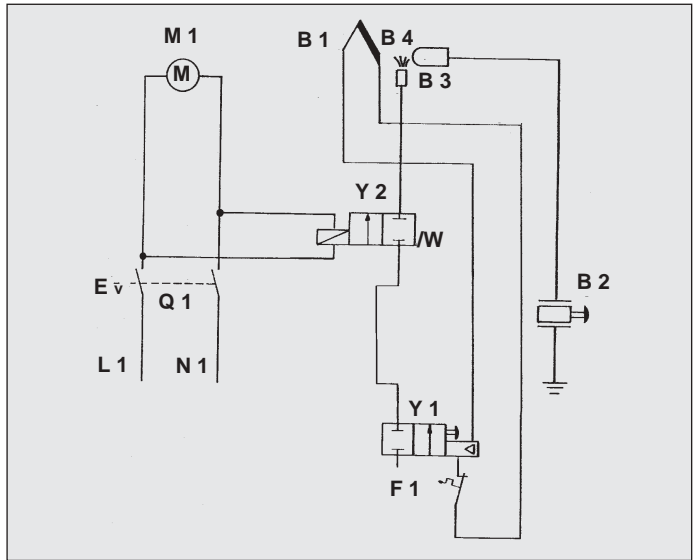
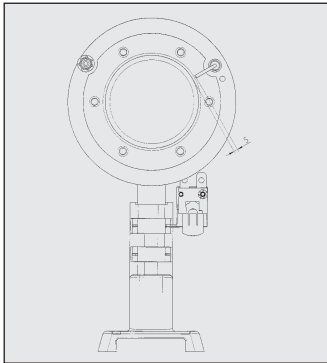
Ventilation

Attention :

N'utiliser l'appareil que dans des pièces bien aérées (l'appareil n'est pas prévu pour des pièces fermées). La présence permanente de personnes dans ces pièces est interdite. Si plusieurs appareils de chauffage fonctionnent dans une même pièce, l'arrivée d'air frais doit être augmentée en conséquence.

Maintenance

- Retirer la fiche du secteur avant tous travaux d'entretien ou de maintenance.
- Retirer le tuyau de gaz de la bouteille.
- Procéder régulièrement à un contrôle d'étanchéité du tuyau de gaz et des raccords. En cas de remplacement, n'utiliser que des pièces ou des tuyaux originaux. Les tuyaux doivent toujours être conforme à la DIN 4815, 2ème partie.
- Contrôler la position de l'électrode d'allumage selon le croquis ci-contre.



Q1 Interrupteur MARCHE/ARRET

F1 Thermostat de sécurité

M1 Moteur de soufflante

Y1 Dispositif de sécurité d'allumage thermoélectrique (soupape à gaz)

Y2 Electrovanne de sécurité

B1 Thermocouple

B2 Allumage piézoélectrique

B3 Igniteur

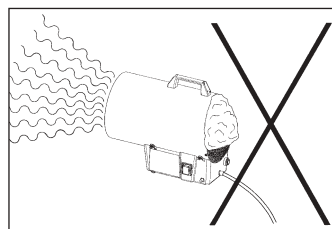
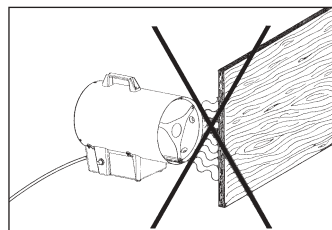
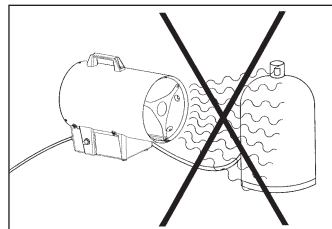
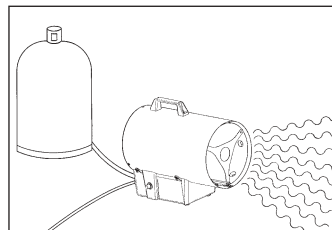
B4 Bec de gaz

Veiligheidsmaatregelen

- Lees voor het in gebruik nemen de gebruiksaanwijzing a.u.b. goed door.
- Als de temperatuurbegrenzer tijdens het gebruik uitschakelt, dan moet vóór het weer in gebruik nemen de oorzaak van de oververhitting verhelpen! Luchtaanzuiging of -uitblazing belemmerd? Ventilator geblokkeerd?
- Het apparaat alleen in goed geventileerde ruimten gebruiken en voor voldoende toevoer van ventilatielucht zorgen. **Niet in gesloten ruimten gebruiken!**
- Het voortdurend aanwezig zijn van personen in de ruimte waarin het apparaat opgesteld staat, is verboden.
- **Alleen** de bijgevoegde drukregelaar gebruiken (**DIN 4811, deel 1**) uitgave 10/78
- De verwarming niet zonder afdekkap laten lopen.
- In de ruimte, waar de verwarming loopt, moet voor een goede ventilatie gezorgd zijn. Men heeft een opening naar buiten van 6,5 cm² per 250 kcal/h nodig. (komt overeen met 273 cm² bij maximaal vermogen)
- Het verwarmingsapparaat mag **niet** in de buurt van brandgevaarlijke materialen opgesteld worden en er mogen geen voorwerpen, ook als deze niet brandbaar zijn, op een afstand van minder dan een meter van het verwarmingsapparaat opslagen worden.
- De doorsnede van de uitblaasconus mag **in geen enkel** geval verminderd worden.
- Als het verwarmingsapparaat slecht werkt, neem dan a.u.b.

contact op met onze klantenservice-afdeling.

- Vóór alle onderhouds- en reparatiewerkzaamheden **altijd** eerst de stekker uit het stopcontact trekken.
- Gasfles tijdens het gebruik **nooit** vóór de blaaskachel zetten, altijd schuin erachter.
- **Attentie!** Apparaat tijdens het gebruik niet op brandbare ondergrond zetten, (het best op een staalplaat) - **brandgevaar** -.
- Let er op dat het luchtaanzuigrooster en het uitblaasrooster van de heteluchtblazer altijd vrij is en niet overgedekt wordt.
- Bij het uitschakelen van het toestel altijd eerst de hoofdschakelaar op AUS (UIT) plaatsen. Trek nooit eerst de stekker uit de wandcontactdoos.
- Als er zich een lekkage voordoet (gas ontsnapt), onmiddellijk de klep van de fles dichtdraaien. Het toestel afzetten en eventueel defecte onderdelen vervangen door nieuwe onderdelen.
- Op gas draaiende toestellen mogen niet in kelderverdiepingen of onder de begane grond in werking worden gesteld.
- Een gasfles mag enkel worden verwisseld als er geen ontstekingsbronnen in de buurt van het toestel voorhanden zijn.
- Het toestel is niet bedoel voor huiselijk gebruik.



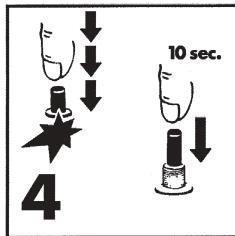
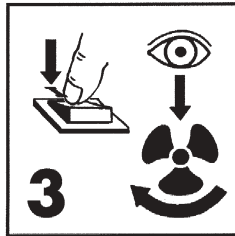
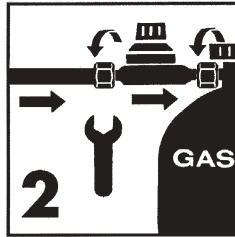
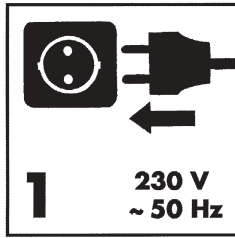
- **Opgelet! De HGG 120 mag alleen voor privégebruik zonder slangbreukbeveiliging worden gebruikt; voor commercieel gebruik alleen met slangbreukbeveiliging volgens DIN 30693, art.-nr. 33.912.30! De HGG 200 + 300 zijn standaard uitgerust met een geïntegreerde slangbreukbeveiliging.**

Ingebruikneming

Neem a.u.b. bij de ingebruikneming van het verwarmingsapparaat de technische regels van vloeibaar gas (in Duitsland TRF 1988) en de desbetreffende richtlijnen voor het gebruik van vloeibaar gas (in Duitsland ZH 1/455) in acht.

Neem ook de onderstaande tekst in acht en ga in die volgorde te werk.

1. Stekker in het stopcontact steken (230 V ~ 50 Hz).
2. De gaslang met drukverminderingsklep en geïntegreerde slangbreukbeveiliging aan de gasklep schroeven (zich van de dichtheid van de schroefkoppelingen vergewissen!). De gasflesklep opendraaien.
- 2.1 De drukknop van de slangbreukbeveiliging indrukken.
3. IN-UIT-schakelaar indrukken. Van de aanzuigkant nakijken of de ventilatormotor draait.
4. Alleen als de ventilator draait, gasventielknop indrukken en gelijktijdig ontstekingstoets meermaals indrukken tot de brander ontstoken is. Na het ontsteken de gasventielknop nog ca. 10 sec. ingedrukt houden.
5. Voor het uitschakelen van het verwarmingsapparaat steeds eerst het gasflesventiel dichtdraaien, daarna pas de ventilatormotor uitschakelen.



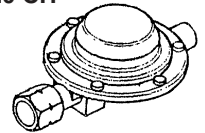
Brandstof

HGG 120/HG 120 Niro CH
In de handel verkrijgbaar propaan (DIN 51622)
In de handel verkrijgbaar butaan (DIN 51622)
Drukregelaar 300 mbar
HGG 200 Niro/HGG 300 Niro
In de handel verkrijgbaar propaan (DIN 51622)
Drukregelaar 1,5 bar

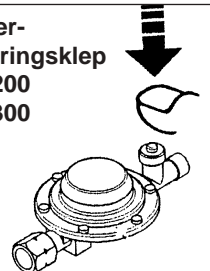
U kan het toestel met elke 5 kg of 11 kg gasfles of groter laten werken.

Voor de aansluiting van het toestel op een gasfles enkel een drukregelaar met een uitgangsdruk van 300 mbar bij HGG 120 Niro en HGG 120 Niro/CH en 1,5 bar bij HGG 200 Niro en HGG 300 Niro volgens DIN 4811 deel 1 alsook een slangleiding voor vloeibaar gas volgens DK 6 conform DIN 4815 deel 2 gebruiken.

drukverminderingsklep
HGG 120
HGG 120 CH



drukverminderingsklep
HGG 200
HGG 300



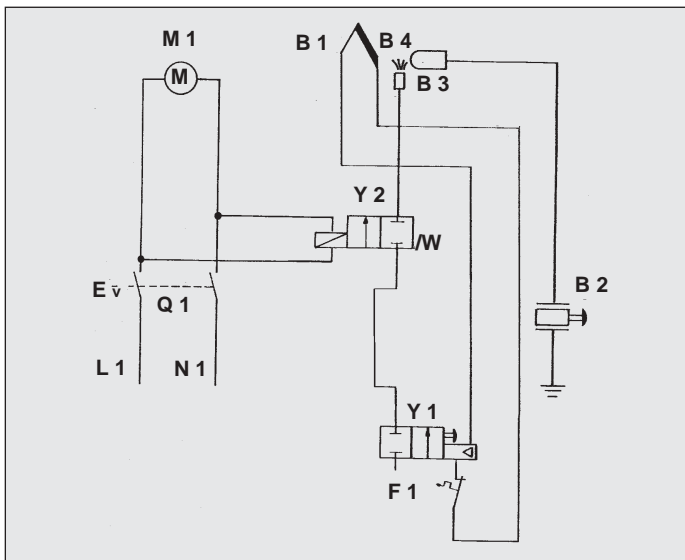
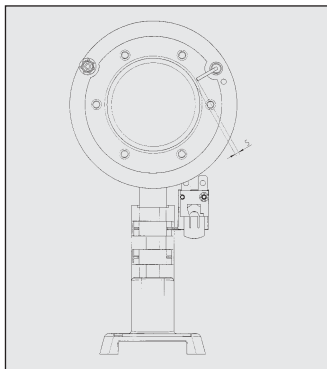
Ventilatie

Attentie:

Het apparaat alleen in goed geventileerde ruimten gebruiken **(toestel is niet voor gesloten ruimten geschikt)**. Het voortdurend aanwezig zijn van personen in deze ruimten is verboden. Als meer dan één verwarmingsapparaat in een ruimte in gebruik genomen wordt, moet er voor dienovereenkomstig meer toevoer van ventilatielucht gezorgd zijn.

Reparatie

- Vóór alle onderhouds- en reparatiewerkzaamheden altijd eerst de stekker uit het stopcontact trekken.
- Gasslang van de gasfles scheiden.
- Controleer regelmatig de gasslang met zijn schroefverbindingen op dichtheid. Bij het vervangen mogen alleen originele reserveonderdelen of slangen gebruikt worden. Slangen alleen volgens DIN 4815 deel 2.
- De stand van de ontstekings-elektrode controleert u zoals in nevenstaande tekening.



- Q1 In/Uit-schakelaar
 F1 Veiligheidsthermostaat
 M1 Ventilatormotor
 Y1 Thermo-elektrische ontstekingsbeveiliging
 Y2 Veiligheidsmagneetklep
 B1 Thermo-element
 B2 Piëzoontsteking
 B3 Ontstekingselektrode
 B4 Brander

Technische gegevens

	HGG 120 NIRO HGG 120 NIRO CH	HGG 200 NIRO	HGG 300 NIRO
Max. verwarmingscapaciteit Qu:	max. (Hs) 12 kW	max. (Hs) 20 kW	max. (Hs) 30 kW
Luchtstroom:	500 m³/h	500 m³/h	500 m³/h
Verbruik:	G 30: 1,17 kg/h	G 31: 1,43 kg/h	G 31: 2,15 kg/h
Soort gas :	in de handel verkrijgbaar propana (DIN 51622) In de handel verkrijgbaar butaan(DIN 51622)	in de handel verkrijgbaar propana (DIN 51622)	in de handel verkrijg propana (DIN 51622)
Gasdruk P:	300 m bar	1,5 bar	1,5 bar
Electriciteitsverbruik:	230 V ~ 50 Hz 38 W	230 V ~ 50 Hz 38 W	230 V ~ 50 Hz 38 W

Getest volgen DIN DVGW normen

Gemaakt in Duitsland

Opsporen van fouten

Fout	Oorzaak	Verhelpen
Motor start niet	Geen stroom	- Stopcontact controleren - Netaansluiting controleren
Piëzo ontsteekt niet	Elektrode in verkeerde stand	Elektrode controleren en precies instellen volgens de tekening
Geen gas op de brander	- Gaskraan is gesloten - Gasfles leeg - Gasslang of aansluitingen lekken	- Kraan openen - Nieuwe gasflese - Lek met zeepschuim opsporen en dichtten
De brander springt niet aan, vlam gaat uit, zodra men het gasventiel loslaat	- Het thermo-element was niet warm genoeg - De veiligheidsthermostaat schakelt uit	- Ontsteking herhalen, door de gasventielknop in te drukken - Apparaat een paar minuten laten afkoelen en opnieuw ontsteken
Brander gaat tijdens het gebruik uit	- Te hoge gasuitstroom - Te weinig luchttoevoer	- Drukregelaar laten controleren en s eventueel vervangen - Aanzuigrooster controleren en reinigen - Ventilator controleren

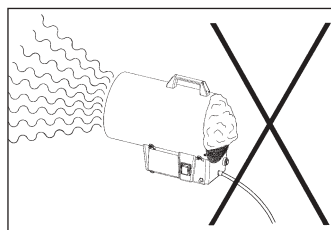
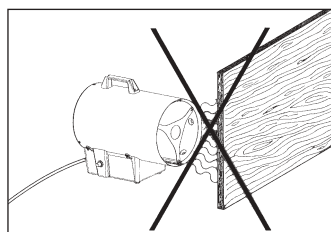
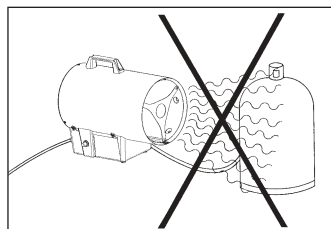
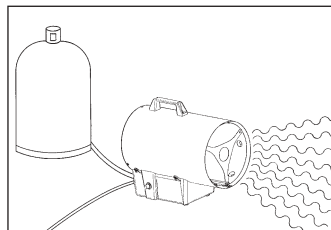
Attentie!

Reparaties mogen alleen door vakwerkplaatsen of door ISC-GmbH uitgevoerd worden.

Misure di sicurezza

- Prima della messa in funzione dell'apparecchio leggere attentamente le istruzioni d'uso.
- Se il limitatore di temperatura dovesse scattare durante il funzionamento, allora si dovrà rilevare la causa del surriscaldamento prima di riaccendere l'impianto.
- Usare l'apparecchio solo in ambienti ben ventilati e garantire un sufficiente apporto d'aria fresca. **Non usare in ambiente chiusi!**
- E'vietò il soggiorno continuato di persone nell'area di utilizzo.
- Usare solo il regolatore di pressione contenuto nella fornitura (DIN 4811, parte 1).
- L'apparecchio deve essere messo in funzione solo con il coperchio montato.
- Garantire una buona ventilazione dell'ambiente di utilizzo dell'apparecchio. E' necessario disporre di una fessura di ventilazione di 6,5 cm per 250 kcal/h. (corrisponde a 273 cm² con potenza max.)
- L'apparecchio non deve essere installato in vicinanza di materiale infiammabile. Altri oggetti, anche se non infiammabili, devono essere ad almeno un metro di distanza dal generatore d'aria calda.
- Non ridurre in nessun caso il diametro del cono di irradiazione.
- In caso di cattivo funzionamento dell'apparecchio, consultare il servizio d'assistenza.

- Prima di ogni manutenzione e riparazione staccare sempre la spina dalla presa d'alimentazione.
- Durante il funzionamento, non collocare la bombola del gas davanti al ventilatore per l'aria calda, bensì sempre lateralmente di dietro.
- **Attenzione! Non appoggiare l'apparecchio su una superficie infiammabile (ideale sarebbe una lamiera d'appoggio) – Pericolo d'incendio!**
- Fare attenzione che la griglia dell'aspiratore per l'aria non sia ostruita.
- Per spegnere l'apparecchio, spegnere prima l'interruttore principale, non staccare mai prima la spina dalla presa d'alimentazione.
- In caso di perdita (fuoriuscita di gas) chiudere subito la valvola della bombola. Spegnere l'apparecchio, eventualmente sostituire i pezzi difettosi con pezzi nuovi.
- Gli apparecchi azionati a gas non devono venire usati in locali al pianterreno o in scantinati.
- La sostituzione della bombola deve venire eseguita solamente se non ci sono fiamme vive nelle vicinanze dell'apparecchio.
- L'apparecchio non è concepito per l'uso domestico.



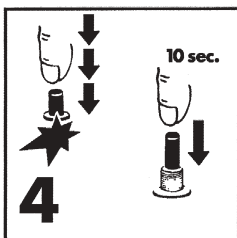
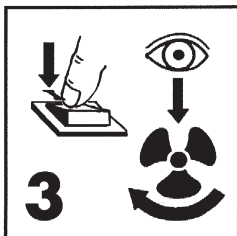
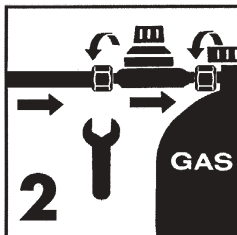
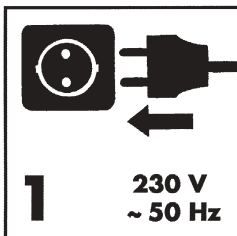
- **Attenzione! HGG 120 senza dispositivo di protezione in caso di rottura del tubo solo per uso privato. Per scopi commerciali utilizzarlo solo con questo dispositivo di protezione secondo la norma DIN 30693, n. art. 33.912.30! Gli HGG 200 + 300 sono dotati di serie del dispositivo incorporato di protezione in caso di rottura del tubo.**

Messa in funzione

Durante la messa in funzione dell'apparecchio, osservare le norme valide per i gas liquidi TRF 1988, così come le direttive delle associazioni professionali per l'utilizzo di gas liquido ZH 1/455.

Tenere inoltre in considerazione il seguente testo, leggendolo in ordine progressivo.

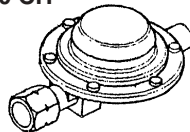
1. Collegare la spina con la presa d'alimentazione 230 V ~ 50 Hz
2. Avvitare alla valvola del gas il tubo del gas con dispositivo riduttore di pressione e di antirottura tubo incorporato (verificare la tenuta degli avvitamenti!). Aprire la valvola della bombola del gas
- 2.1 Azionare il pulsante del dispositivo antirottura tubo
3. Azionare l'interruttore EIN-AUS, Acceso-Spento. Controllare ad occhio nudo, dal lato di aspirazione, se il motore dell'aeratore si gira.
4. Soltanto con aeratore rotante, premere il pulsante della valvola del gas e premere contemporaneamente e più volte il pulsante d'accensione piezoelettrica, fino a che il bruciatore si sarà acceso. Dopo l'avvenuta accensione, tener premuto il pulsante della valvola del gas per altri 10 secondi circa.
5. Per lo spegnimento del riscaldamento, chiudere sempre prima la valvola del gas e, successivamente il motore per la ventilazione.



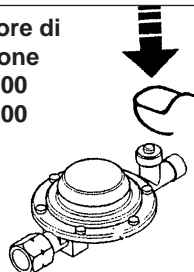
Combustibile

HGG 120/HG 120 Niro CH
 Propano comunemente reperibile in commercio (DIN 51622)
 Butano comunemente reperibile in commercio (DIN 51622)
 Riduttore di pressione 300 mbar HGG 200 Niro/HGG 300 Niro
 Propano comunemente reperibile in commercio (DIN 51622)
 Riduttore di pressione 1,5 mbar
 Potete impiegare l'apparecchio con qualsiasi bombola da 5 kg o da 11 kg oppure di maggiore entità. Per allacciare l'apparecchio ad una bombola del gas utilizzate esclusivamente un riduttore di pressione con pressione di uscita di 300 mbar nel caso del HGG 120 Niro e del HGG 120 Niro/CH e di 1,5 bar nel caso di HGG 200 Niro e HGG 300 Niro secondo la norma DIN 4811 parte 1, come anche tubi flessibili per del gas liquido secondo la disposizione DK 6 della norma DIN 4815 parte 2.

Riduttore di pressione HGG 120 HGG 120 CH



Riduttore di pressione HGG 200 HGG 300



Ventilazione

Attenzione:

Usare l'apparecchio solo in ambienti ben ventilati

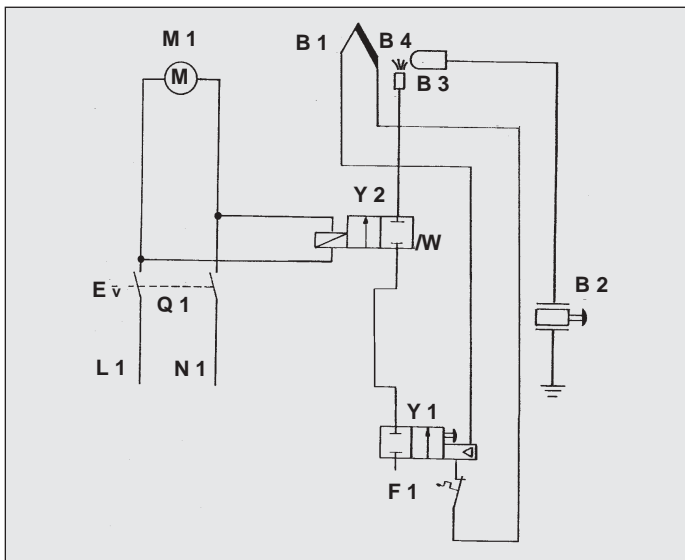
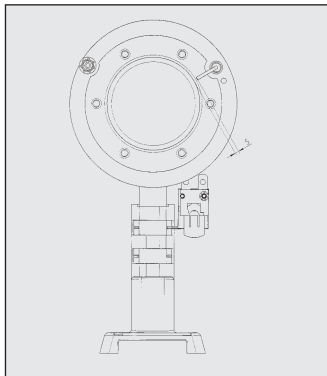
(L'apparecchio non è concepito per ambienti chiusi).

E' vietato il soggiorno continuato di persone nell'area di utilizzo.

Qualora siano in funzione più di un apparecchio, garantire un rispettivo maggiore apporto d'aria fresca.

Riparazioni

- Prima di ogni manutenzione e riparazione staccare sempre la spina dalla presa d'alimentazione.
- Separare il tubo dalla bombola del gas.
- Controllare periodicamente l'integrità del tubo o la tenuta delle evvitature. In caso di sostituzioni usare solo ricambi e tubi originali. Sono adatti solo tubi del gas conformi alla norma DIN 4815 parte 2.
- Controllare la posizione dell'elettrodo d'accensione in basa alla figura accanto.



Q1 Interruttore acceso/spento

F1 Termostato di sicurezza

M1 Motore della ventola

Y1 Sicurezza antiaccensione termoelettrica

Y2 Valvola magnetica di sicurezza

B1 Elemento termico

B2 Accensione piezoelettrica

B3 Elettrodo di accensione

B4 Bruciatore

SPECIFICHE PRINCIPALI

	HGG 120 NIRO HGG 120 NIRO CH	HGG 200 NIRO	HGG 300 NIRO
Potenza nom. crociata Qu:	max. (Hs) 12 kW	max. (Hs) 20 kW	max. (Hs) 30 kW
Ventilazione:	500 m³/h	500 m³/h	500 m³/h
Consumo gas:	G 30: 1,17 kg/h	G 31: 1,43 kg/h	G 31: 2,15 kg/h
Tipo di gas:	propano comunemente reperibile in commercio (DIN 51622) Butano comunemente reperibile in commercio (DIN 51622)	propano comunemente reperibile in commercio (DIN 51622)	propano comunemente reperibile in commercio (DIN 51622)
Pressione d'esercizio P:	300 m bar	1,5 bar	1,5 bar
Collegamento alla rete:	230 V ~ 50 Hz 38 W	230 V ~ 50 Hz 38 W	230 V ~ 50 Hz 38 W

Conforme secondo DIN-DVGW

Made in Germany

Ricerca degli errori

Errore	Causa	Rimedio
Il motore non gira	Manca la corrente	<ul style="list-style-type: none"> – Controllare la spina – Controllare la presa d'alimentazione
Mancata accensione	Posizione errata dell'elettrodo	Controllare l'elettrodo e regolarlo secondo il disegno
Non arriva gas	<ul style="list-style-type: none"> – Il rubinetto è chiuso – La bombola è vuota – Perdita di gas del tubo o dei collegamenti 	<ul style="list-style-type: none"> – Aprire il rubinetto – Bombola nuovo – Localizzare la perdita con della schiuma di sapone e ripararla
L'accensione ha luogo, ma la fiamma si spegne dopo il rilascio del pulsante	<ul style="list-style-type: none"> – Il termoelemento non era caldo abbastanza – Si è innescato il termostato di sicurezza 	<ul style="list-style-type: none"> – Ripetere l'operazione tenendo premuto il pulsante – Far raffreddare l'apparecchio e ripetere l'accensione
Spegnimento durante l'esercizio	<ul style="list-style-type: none"> – Esce troppo gas – Apporto d'aria insufficiente 	<ul style="list-style-type: none"> – Controllare il regolatore di pressione e sostituirlo se è il caso – Controllare la griglia di aspirazione e pulirla – Controllare la ventola

Attenzione!

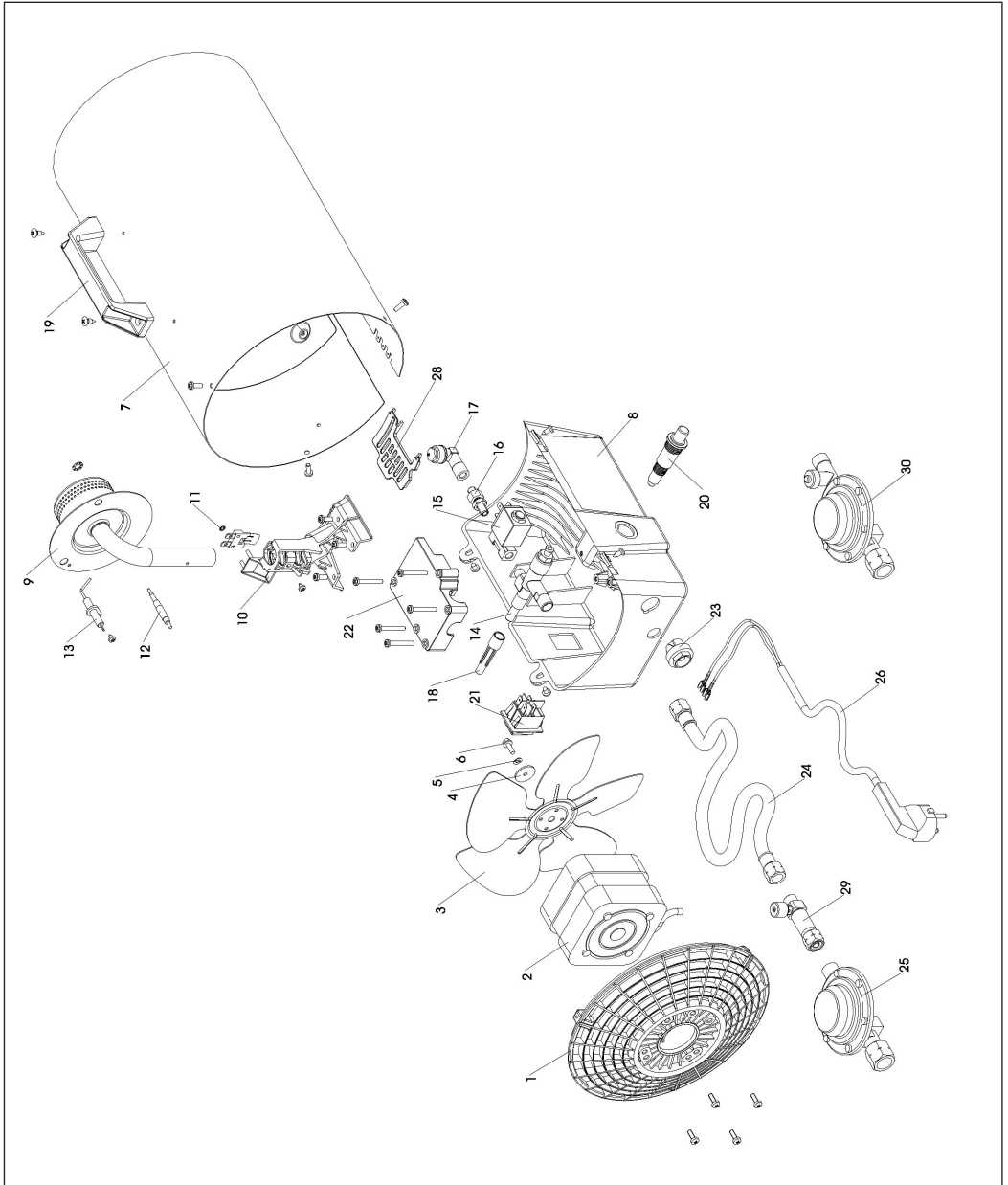
Le eventuali riparazioni devono venire effettuate soltanto da officina specializzata oppure dalla ISC-GmbH stessa.

Ersatzteilzeichnung

Heißluftgenerator HGG 120 NIRO
Heißluftgenerator HGG 120 NIRO CH
Heißluftgenerator HGG 200 NIRO
Heißluftgenerator HGG 300 NIRO

Art.-Nr.: 23.301.00
Art.-Nr.: 23.301.01
Art.-Nr.: 23.304.60
Art.-Nr.: 23.309.10

I.-Nr. 01032
I.-Nr. 01022
I.-Nr. 01012
I.-Nr. 01012



Ersatzteilliste

Heißluftgenerator HGG 120 NIRO	Art.-Nr.: 23.301.00	I.-Nr. 01032
Heißluftgenerator HGG 120 NIRO CH	Art.-Nr.: 23.301.01	I.-Nr. 01022
Heißluftgenerator HGG 200 NIRO	Art.-Nr.: 23.304.60	I.-Nr. 01012
Heißluftgenerator HGG 300 NIRO	Art.-Nr.: 23.309.10	I.-Nr. 01012

Pos.	Bennennung	Art.-Nr.	Art.-Nr.		
		HGG 120 NIRO	HGG 120 NIRO CH	HGG 200 Niro	HGG 300 Niro
1	Motorgitter	89.611.08	89.611.08	89.611.08	89.611.08
2	Motor	84.190.17	84.190.17	84.190.17	84.190.17
3	Lüfferrad	55.700.03	55.700.03	55.700.03	55.700.03
4	Scheibe	52.029.01	52.029.01	52.029.01	52.029.01
5	Federscheibe	52.426.02	52.426.02	52.426.02	52.426.02
6	6-Kt Schraube	50.021.63	50.021.63	50.021.63	50.021.63
7	Mantel kpl.	89.721.82	89.721.82	89.721.82	89.721.92
8	Sockel	89.721.38	89.721.38	89.721.38	89.721.38
9	Brenner kpl.	89.061.17	89.061.17	89.061.17	89.061.17
10	Brennerhalter	89.712.30	89.712.30	89.712.30	89.712.30
11	Temperaturwächter	75.859.01	75.859.01	75.859.01	75.859.01
12	Thermoelement	75.911.06	75.911.06	75.911.06	75.911.06
13	Zündelektrode	75.811.03	75.811.03	75.811.05	75.811.05
14	Zündsicherung	75.850.03	75.850.03	75.850.03	75.850.03
15	Magnetventil	70.441.01	70.441.01	70.441.01	70.441.01
16	Doppelgewindenippel	84.023.71	84.023.71	84.023.71	84.023.71
17	Winkelstück mit Düse	89.510.03	89.510.03	89.510.02	89.510.35
18	Tastverlängerung	82.403.35	82.403.35	82.403.35	82.403.35
19	Griff	57.011.02	57.011.02	57.011.02	57.011.02
20	Piezozünder	75.801.03	75.801.03	75.801.03	75.801.03
21	Schalter	70.038.03	70.038.03	70.038.03	70.038.03
22	Haltedeckel	82.403.25	82.403.25	82.403.25	82.403.25
23	Zugentlastung	72.301.06	72.301.06	72.301.06	72.301.06
24	Gasschlauch	75.700.05	75.700.05	75.700.08	75.700.08
25	Druckminderer	84.049.26	84.049.17	–	–
26	Netzkabel	72.007.08	72.007.54	72.007.08	72.007.08
29*	Schlauchbruchsicherung	33.912.30	33.912.30	–	–
28	Abdeckung	82.403.27	82.403.27	82.403.27	82.403.27
30	Druckminderer mit Schlauchbruchsicherung	–	–	84.049.27	84.049.27

* Sonderzubehör nur für HGG 120 Niro und
HGG 120 Niro CH



- Ⓓ EG Konformitätserklärung
- ⒼⒸ EC Declaration of Conformity
- Ⓕ Déclaration de Conformité CE
- ⓃⓁ EC Conformiteitsverklaring
- Ⓔ Declaracion CE de Conformidad
- Ⓟ Declaração de conformidade CE
- Ⓢ EC Konformitetsförklaring
- ⒻⓃ EC Yhdenmukaisuusilmoitus
- Ⓝ EC Konfirmitetserklæring
- ⓇⓈ EC Заявление о конформности
- ⒽⓇ Dichiarazione di conformità CE
- ⓇⓄ Declarație de conformitate CE
- ⓇⓂ AT Uygunluk Deklarasyonu

- ⒼⓇ EC Δήλωση περι της ανταπόκρισης
- Ⓘ Dichiarazione di conformità CE
- ⒹⓀ EC Overensstemmelseserklæring
- ⒸⓏ EU prohlášení o konformitě
- Ⓗ EU Konformkijelentés
- ⓁⓄ EU Izjava o skladnosti
- Ⓟ Oświadczenie o zgodności z normami Europejskiej Wspólnoty
- ⓈⓀ Vyhásenie EU o konformite

HGG 120 Niro/Ch; HGG 200; HGG 300

Der Unterzeichnende erklärt in Namen der Firma die Übereinstimmung des Produktes.

The undersigned declares in the name of the company that the product is in compliance with the following guidelines and standards.

Le soussigné déclare au nom de l'entreprise la conformité du produit avec les directives et normes suivantes.

De ondertekenaar verklaart in naam van de firma dat het product overeenstemt met de volgende richtlijnen en normen.

El abajo firmante declara, en el nombre de la empresa, la conformidad del producto con las directrices y normas siguientes.

O signatário declara em nome da firma a conformidade do produto com as seguintes directivas e normas.

Undertecknad förklarar i firmans namn att produkten överensstämmer med följande direktiv och standarder.

Allekirjoittanut ilmoittaa liikkeen nimissä, että tuote vastaa seuraavia direktiivejä ja standardeja:

Undertegnede erklærer på vegne av firmaet at produktet samsvarer med følgende direktiver og normer.

Подписавшийся лодтверждает от имени фирмы что настоящее изделие соответствует требованиям следующих нормативных документов.

Az aláíró kijelenti, a cég nevében a termék megegyezését a következő irányvonalakkal és normákkal.

Subsemnatul declară în numele firmei că produsul corespunde următoarelor directive și standarde.

Imzalyan kişi, firma adına ürünün aşağıda anılan yönetmeliklere ve normlara uygun olduğunu beyan eder.

En ονδματι της εταιρείας δηλώνει ο υπογεγραμμένος την συμφωρία του προϊόντος προς τους ακόλουθους κανονισμούς και τα ακόλουθα πρότυπα.

Il sottoscritto dichiara a nome della ditta la conformità del prodotto con le direttive e le norme seguenti.

På firmaets vegne erklærer undertegnede, at produktet imødekommer kravene i følgende direktiver og normer.

Niže podedsaný jménem firmy prohlašuje, že výrobek odpovídá následujícím směrnícím a normám.

Az aláíró kijelenti, a cég nevében a termék megegyezését a következő irányvonalakkal és normákkal.

Podpisani izjavljam v imenu podjetja, da je proizvod v skladnosti s sledečimi smernicami in standardi.

Nižej podpisany oświadcza w imieniu firmy, że produkt jest zgodny z następującymi wytycznymi i normami.

Podpisujući zâvázne prehlasuje v mene firme, že tento výrobek je v súlade s nasledovnými smernicami a normami.

98/37/EG

89/686/EWG

Hans Einhell AG
Wiesenweg 22
94405 Landau/Isar

73/23/EWG

87/404/EWG

97/23/EG

R&TTED 1999/5/EG

89/336/EWG

2000/14/EG: L_{WM}.....dB(A); L_{WA}.....dB(A)

90/396/EWG

EN 50165; EN 55014; EN 61000-3-2; EN 61000-3-3; EN 50082-1; prEN 55024-2; prEN 55024-4; DIN 30697 T1/12.90

Prüf-Nr. CE0085AQ1086, DVGW Bonn

Landau/Isar, den 06.03.2002

Brock
Technische Leitung

Stiller
Produkt-Management

Archivierung / For archives:

2330100-31-3147100-G

GB EINHELL-WARRANTY CERTIFICATE

The guarantee period begins on the sales date and is valid for 2 years.

Responsibility is assumed for faulty construction or material or functional defects.

Any necessary replacement parts and necessary repair work are free of charge.

We do not assume responsibility for consequential damage.

Your customer service partner

F GARANTIE EINHELL

La période de garantie commence à partir de la date d'achat et dure 24 mois.

Sont pris en charge: les défauts de matériel ou de fonctionnement et de fabrication.

Les pièces de rechange requises et les heures de travail ne seront pas facturées.

Pas de prise en charge de garantie pour les dommages survenus ultérieurement.

Votre service après-vente.

NL EINHELL-GARANTIE

De garantieduur begint op de koopdatum en bedraagt 2 jaar.

De garantie geldt voor gebreken aan de uitvoering of materiaal- en functiefouten.

Daarvoor benodigde onderdelen en het arbeidsloon worden niet in rekening gebracht.

Geen garantie op verdere schade.

uw contactpersoon van de klantenservice

I CERTIFICATO DI GARANZIA EINHELL

Il periodo di garanzia inizia nel giorno dell'acquisto da 2 anni. La garanzia vale nel caso di confezione difettosa oppure di difetti del materiale e del funzionamento. Le componenti da sostituire e il lavoro necessario per la riparazione non vengono calcolati. Non c'è alcuna garanzia nel caso di danni successivi.

Il vostro centro di assistenza.

GARANTIEURKUNDE

Wir gewähren Ihnen zwei Jahre Garantie gemäß nachstehenden Bedingungen. Die Garantiezeit beginnt jeweils mit dem Tag der Lieferung, der durch Kaufbeleg, wie Rechnung, Lieferschein oder deren Kopie, nachzuweisen ist. Innerhalb der Garantiezeit beseitigen wir alle Funktionsfehler am Gerät, die nachweisbar auf mangelhafte Ausführung oder Materialfehler zurückzuführen sind. Die dazu benötigten Ersatzteile und die anfallende Arbeitszeit werden nicht berechnet.

Ausschluß: Die Garantiezeit bezieht sich nicht auf natürliche Abnutzung oder Transportschäden, ferner nicht auf Schäden, die infolge Nichtbeachtung der Montageanleitung und nicht normgemäßer Installation entstanden. Der Hersteller haftet nicht für indirekte Folge- und Vermögensschäden.

Durch die Instandsetzung wird die Garantiezeit nicht erneuert oder verlängert. Bei Garantieanspruch, Störungen oder Ersatzteilbedarf wenden Sie sich bitte an.

ISC GmbH · International Service Center

Eschenstraße 6 · D-94405 Landau/Isar (Germany)

Technischer Kundendienst: Telefon (0 99 51) 9424000 • Telefax (0 99 51) 2610 und 5250

Service- und Infoserver: <http://www.isc-gmbh.info>

Ⓐ Einhell & Wieshofer
Mühlgasse 1
A-2353 Guntramsdorf

ⒸH Fubag International
Schlachthofstraße 19
CH-8406 Winterthuer

ⒸB Hans Einhell AG, UK Branch
32, Craven Court Winwick Quay
Warrington, Cheshire, WA2 8QU

Ⓕ F Agence Bellut Prudent, Service Après-Vente
5, allée Joseph Cugnot, Z.I. du Phare
F-33700 Merignac

ⒸL Einhell Nederland BV
Lavalstraat 1a
NL-7903 BC Hoogeveen

Ⓘ Einhell Italia s.r.l.
Via Marconi, 16
I-22077 Beregazzo (Co)

Technische Änderungen vorbehalten

Technical changes subject to change

Sous réserve de modifications

Technische wijzigingen voorbehouden

Salvo modificaciones técnicas

Oikeus teknisiin muutoksiin pidätetään

Con riserva di apportare modifiche tecniche

Tekniske endringer forbeholdes