

- Ⓓ **Originalbetriebsanleitung
Tischkreissäge**
- Ⓕ **Mode d'emploi d'origine
Scie circulaire à table de menuisier**
- Ⓘ **Istruzioni per l'uso originali
Sega circolare da banco**
- Ⓝ **Originele handleiding
Tafelcirkelzaag**
- Ⓔ **Manual de instrucciones original
Sierra circular de mesa**
- Ⓟ **Manual de instruções original
Serra circular de mesa**

Einhell®

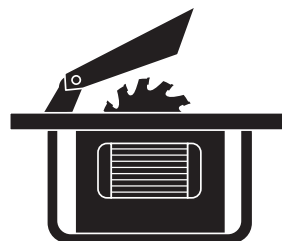
2

CE

Art.-Nr.: 43.407.60

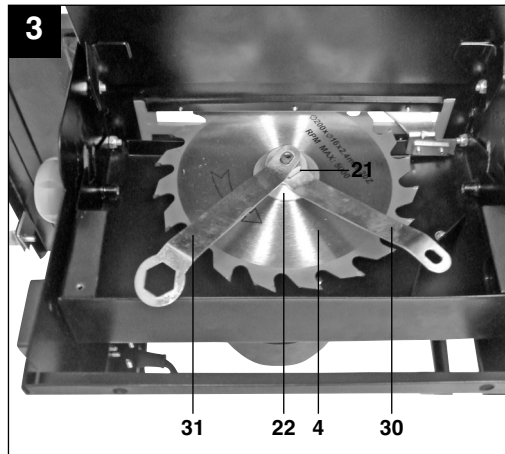
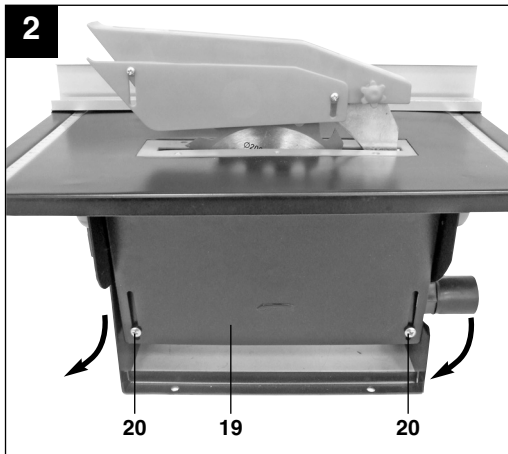
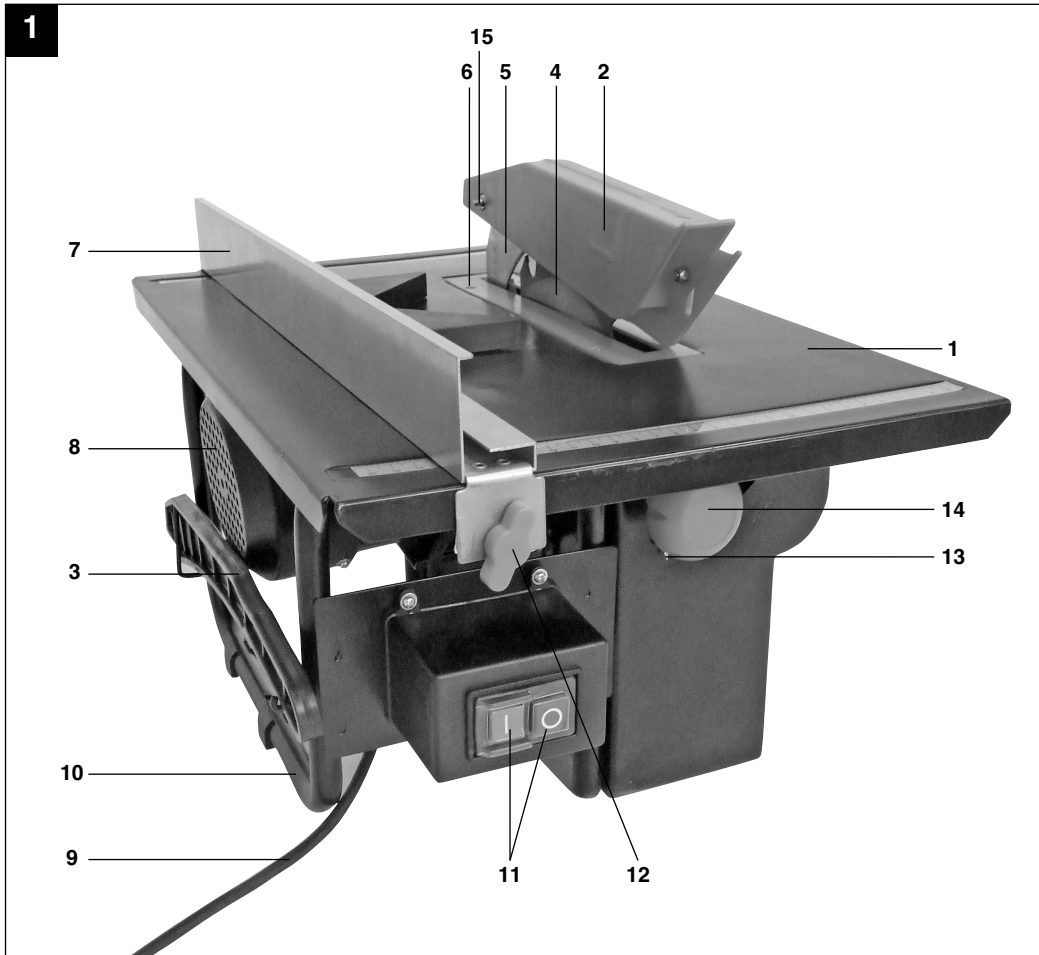
I.-Nr.: 01028

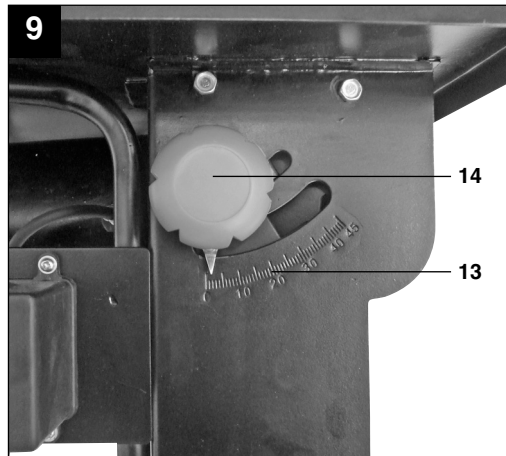
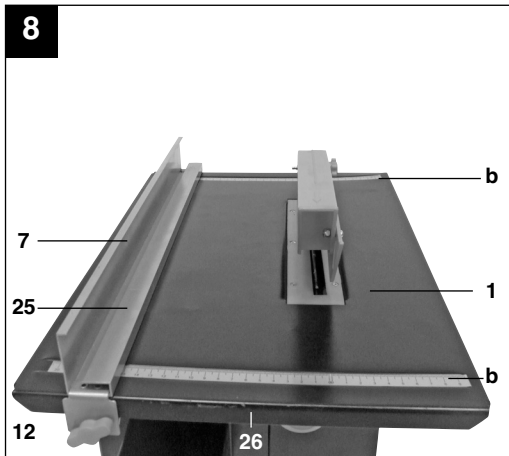
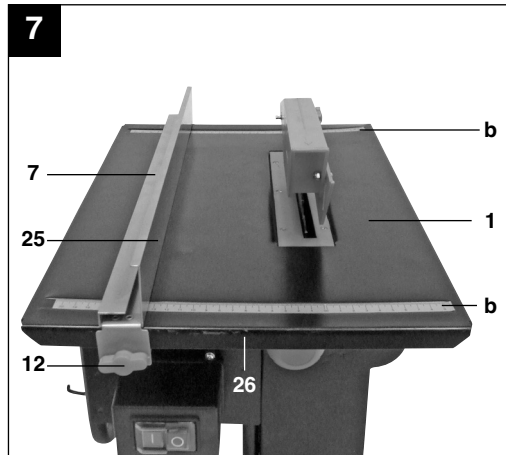
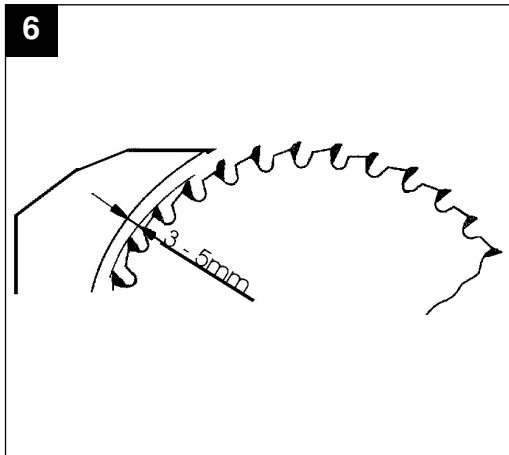
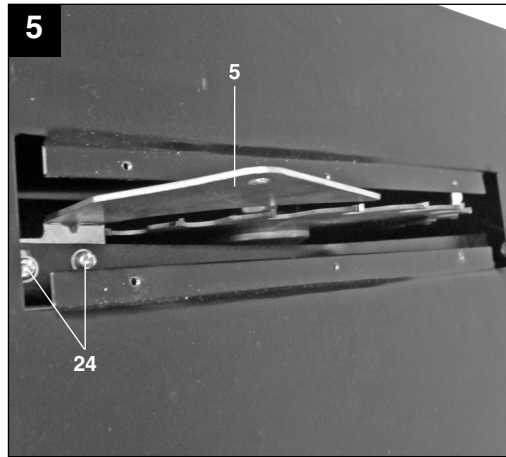
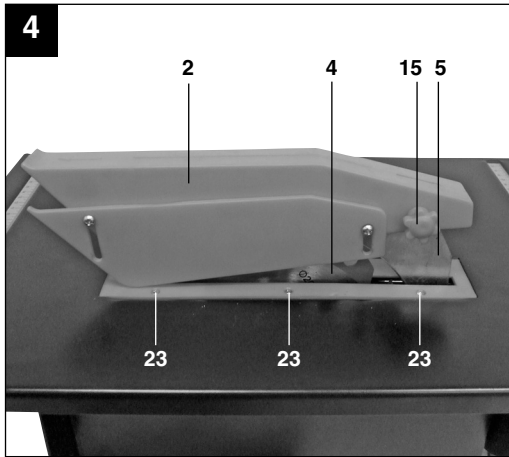
BT-TS 800

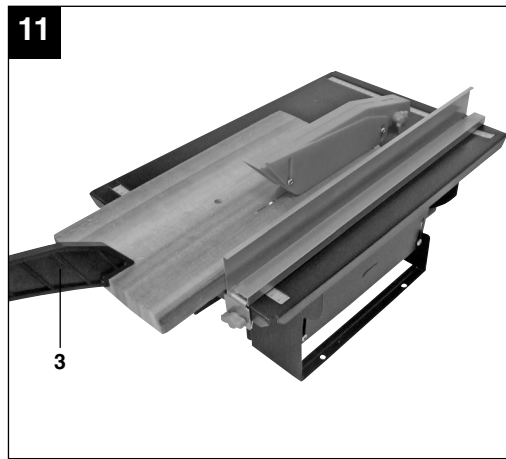
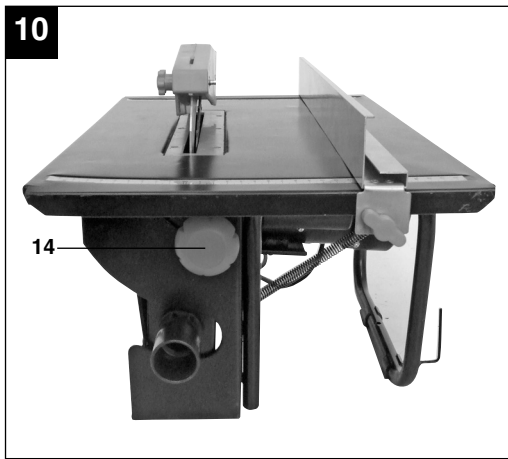




- Ⓢ Vor Inbetriebnahme Bedienungsanleitung und Sicherheitshinweise lesen und beachten
- Ⓢ Avant la mise en service, lisez le mode d'emploi et les consignes de sécurité et respectez-les.
- Ⓢ Prima della messa in esercizio leggete e osservate le istruzioni per l'uso e le avvertenze di sicurezza.
- Ⓢ Vóór ingebruikneming de handleiding en de veiligheidsvoorschriften lezen en in acht nemen!
- Ⓢ Leer detenidamente las instrucciones de uso y las advertencias de seguridad antes de poner en marcha el aparato.
- Ⓢ Leia e respeite as instruções de serviço e de segurança antes de colocar o aparelho em funcionamento.







D**⚠ Achtung!**

Beim Benutzen von Geräten müssen einige Sicherheitsvorkehrungen eingehalten werden, um Verletzungen und Schäden zu verhindern. Lesen Sie diese Bedienungsanleitung deshalb sorgfältig durch. Bewahren Sie diese gut auf, damit Ihnen die Informationen jederzeit zur Verfügung stehen. Falls Sie das Gerät an andere Personen übergeben sollten, händigen Sie diese Bedienungsanleitung bitte mit aus.

Wir übernehmen keine Haftung für Unfälle oder Schäden, die durch Nichtbeachten dieser Anleitung und der Sicherheitshinweise entstehen.

1. Gerätebeschreibung (Abb. 1)

- 1 Säge Tisch
- 2 Sägeblattschutz
- 3 Schiebstock
- 4 Sägeblatt
- 5 Spaltkeil
- 6 Tischeinlage
- 7 Parallelanschlag
- 8 Motor
- 9 Netzleitung
- 10 Gestell
- 11 Ein-/ Ausschalter
- 12 Sterngriffschraube für Parallelanschlag
- 13 Skala für Winkeleinstellung
- 14 Sterngriffschraube
- 15 Schraube für Sägeblattschutz

2. Lieferumfang

- Hartmetallbestücktes Sägeblatt
- Parallelanschlag
- Schiebstock
- Tischkreissäge
- Queranschlag

3. Bestimmungsgemäße Verwendung

Die Tischkreissäge dient zum Längsschneiden von Hölzern aller Art, entsprechend der Maschinengröße. Rundhölzer aller Art dürfen **nicht** geschnitten werden.

Die Maschine darf nur nach ihrer Bestimmung verwendet werden.

Jede weitere darüber hinausgehende Verwendung ist nicht bestimmungsgemäß. Für daraus hervorgehende Schäden oder Verletzungen aller Art haftet der Benutzer/Bediener und nicht der Hersteller.

Es dürfen nur für die Maschine geeignete Sägeblätter, die den Kenndaten in dieser Anleitung entsprechen, verwendet werden. Die Verwendung von Trennscheiben aller Art ist untersagt.

Bestandteil der bestimmungsgemäßen Verwendung ist auch die Beachtung der Sicherheitshinweise, sowie der Montageanleitung und Betriebshinweise in der Bedienungsanleitung.

Personen, die die Maschine bedienen und warten, müssen mit dieser vertraut und über mögliche Gefahren unterrichtet sein.

Darüber hinaus sind die geltenden Unfallverhütungsvorschriften genauestens einzuhalten.

Sonstige allgemeine Regeln in arbeitsmedizinischen und sicherheitstechnischen Bereichen sind zu beachten.

Veränderungen an der Maschine schließen eine Haftung des Herstellers und daraus entstehende Schäden gänzlich aus.

Trotz bestimmungsmäßiger Verwendung können bestimmte Restrisikofaktoren nicht vollständig ausgeräumt werden. Bedingt durch Konstruktion und Aufbau der Maschine können folgende Punkte auftreten:

- Berührung des Sägeblattes im nicht abgedeckten Sägebereich.
- Eingreifen in das laufende Sägeblatt (Schnittverletzung).
- Rückschlag von Werkstücken und Werkstückteilen.
- Sägeblattbrüche.
- Herausschleudern von fehlerhaften Hartmetallteilen des Sägeblattes.
- Gehörschäden bei Nichtverwendung des nötigen Gehörschutzes.
- Gesundheitsschädliche Emissionen von Holzstäuben bei Verwendung in geschlossenen Räumen.

Bitte beachten Sie, dass unsere Geräte bestimmungsgemäß nicht für den gewerblichen, handwerklichen oder industriellen Einsatz konstruiert wurden. Wir übernehmen keine Gewährleistung, wenn das Gerät in Gewerbe-, Handwerks- oder Industriebetrieben sowie bei gleichzusetzenden Tätigkeiten eingesetzt wird.

4. Wichtige Hinweise

Bitte lesen Sie die Gebrauchsanweisung sorgfältig durch und beachten Sie deren Hinweise. Machen Sie sich anhand dieser Gebrauchsanweisung mit dem Gerät, dem richtigen Gebrauch sowie den Sicherheitshinweisen vertraut.

Die entsprechenden Sicherheitshinweise entnehmen Sie bitte den beiliegenden Heftchen.

Geräuschemissionswerte

Die Geräuschwerte wurden entsprechend EN 61029 ermittelt.

	Leerlauf
Schalldruckpegel L_{pA}	95 dB
Unsicherheit K_{pA}	3 dB
Schalleistungspegel L_{WA}	108 dB
Unsicherheit K_{WA}	3 dB

Tragen Sie einen Gehörschutz.

Die Einwirkung von Lärm kann Gehörverlust bewirken.

“Die angegebenen Werte sind Emissionswerte und müssen damit nicht zugleich auch sichere Arbeitsplatzwerte darstellen. Obwohl es eine Korrelation zwischen Emissions- und Immissionspegeln gibt, kann daraus nicht zuverlässig abgeleitet werden, ob zusätzliche Vorsichtsmaßnahmen notwendig sind oder nicht. Faktoren, welche den derzeitigen am Arbeitsplatz vorhandenen Immissionspegel beeinflussen können, beinhalten die Dauer der Einwirkungen, die Eigenart des Arbeitsraumes, andere Geräuschquellen usw., z.B. die Anzahl der Maschinen und anderen benachbarten Vorgängen. Die zuverlässigen Arbeitsplatzwerte können ebenso von Land zu Land variieren. Diese Information soll jedoch den Anwender befähigen, eine bessere Abschätzung von Gefährdung und Risiko vorzunehmen.”

Beschränken Sie die Geräuschentwicklung und Vibration auf ein Minimum!

- Verwenden Sie nur einwandfreie Geräte.
- Warten und reinigen Sie das Gerät regelmäßig.
- Passen Sie Ihre Arbeitsweise dem Gerät an.
- Überlasten Sie das Gerät nicht.
- Lassen Sie das Gerät gegebenenfalls überprüfen.
- Schalten Sie das Gerät aus, wenn es nicht

benutzt wird.

5. Technische Daten

Asynchronmotor:	230V ~ 50Hz
Leistung:	800 Watt S2 10 min
Leerlaufdrehzahl n_0 :	2950 min^{-1}
Hartmetallsägeblatt:	$\varnothing 200 \times \varnothing 16 \times 2,4 \text{ mm}$
Anzahl der Zähne:	20
Tischgröße:	500 x 335 mm
Schnitthöhe max. bei 90°:	43 mm
Schnitthöhe max. bei 45°:	35 mm
Absauganschluß:	$\varnothing 35 \text{ mm}$
Größe kompl.:	500 x 335 x 370 mm
Gewicht:	13,1 kg

Einschaltdauer:

Die Einschaltdauer S2 10 min (Kurzzeitbetrieb) sagt aus, dass der Motor mit der Nennleistung 800 Watt nur für die auf dem Datenschild angegebene Zeit (10 min) dauernd belastet werden darf. Andernfalls würde er sich unzulässig erwärmen. Während der Pause kühlt sich der Motor wieder auf seine Ausgangstemperatur ab.

6. Vor Inbetriebnahme

- Die Maschine muß standsicher aufgestellt werden, d.h. auf einer Werkbank, oder einem festen Untergestell festgeschraubt werden.
- Vor Inbetriebnahme müssen alle Abdeckungen und Sicherheitsvorrichtungen ordnungsgemäß montiert sein.
- Das Sägeblatt muß frei laufen können.
- Bei bereits bearbeitetem Holz auf Fremdkörper wie z.B. Nägel oder Schrauben usw. achten.
- Bevor Sie den Ein- / Ausschalter betätigen, vergewissern Sie sich, ob das Sägeblatt richtig montiert ist und bewegliche Teile leichtgängig sind.
- Überzeugen Sie sich vor dem Anschließen der Maschine, daß die Daten auf dem Typenschild mit den Netzdaten übereinstimmen.

D**7. Montage**

Achtung! Vor allen Wartungs- und Umrüstarbeiten an der Kreissäge ist der Netzstecker zu ziehen.

7.1 Montage des Sägeblattes (Abb. 2/3)

- **Achtung!** Netzstecker ziehen
- Die Befestigungsschrauben (20) lösen und die Spankastenabdeckung (19) abnehmen.
- Mutter (21) lösen, indem man den Ringschlüssel (30) an der Mutter ansetzt und mit dem Stirnlochschlüssel (31) an der Sägewelle ansetzt, um gegenzuhalten.
- **Achtung!** Mutter in Rotationsrichtung des Sägeblattes (4) drehen.
- Äußeren Flansch (22) abnehmen und altes Sägeblatt (4) schräg nach unten vom inneren Flansch abziehen.
- Aufnahmeflansche reinigen.
- Die Montage des neuen Sägeblattes erfolgt in umgekehrter Reihenfolge.
- **Achtung!** Laufrichtung beachten (siehe Pfeil auf dem Sägeblatt).

7.2 Einstellung des Spaltkeils (Abb. 4-6)

- Sägeblattschutz (2) abnehmen (siehe 7.3)
- Tischeinlage (6) entfernen (siehe 7.4)
- Die beiden Schrauben (24) lockern.
- Den Spaltkeil (5) so einstellen, daß der Abstand zwischen Sägeblatt (4) und Spaltkeil (5) 3 - 5 mm beträgt. (siehe Abb. 6)
- Der Spaltkeil (5) muß in Längsrichtung in einer Linie mit dem Sägeblatt (4) sein.
- Die beiden Schrauben (24) wieder festziehen.
- Die Einstellung des Spaltkeils muß nach jedem Sägeblattwechsel überprüft werden.

7.3 Montage des Sägeblattschutzes (Abb. 4)

- Sägeblattschutz (2) auf den Spaltkeil (5) aufsetzen und ausrichten.
- Schraube (15) durch das Loch im Sägeblattschutz (2) und im Spaltkeil (5) führen und mit der Mutter sichern.
- Die Demontage erfolgt in umgekehrter Reihenfolge.

7.4 Austausch der Tischeinlage (Abb. 4)

- **Achtung:** Netzstecker ziehen!
- Die sechs Schrauben (23) entfernen.
- Sägeblattschutz (2) abnehmen (siehe 7.3)
- Die verschlissene Tischeinlage (6) nach oben herausnehmen.
- Die Montage der neuen Tischeinlage erfolgt in umgekehrter Reihenfolge.

8. Bedienung**8.1 Ein-, Ausschalten (Abb. 1)**

- Durch Drücken des grünen Tasters "I" kann die Säge eingeschaltet werden.
- Um die Säge wieder auszuschalten, muß der rote Taster "0" gedrückt werden.

8.2 Parallelanschlag**8.2.1 Anschlaghöhe (Abb. 7/ 8)**

- Der mitgelieferte Parallelanschlag (7) besitzt zwei verschieden hohe Führungsflächen.
- Je nach Dicke der zu schneidenden Materialien muß die Anschlagsschiene (25) nach Abb.7 , für dickes Material und nach Abb.8 für dünnes Material verwendet werden.
- Zum Umstellen der Anschlaghöhe, die beiden Rändelschrauben (12) lockern und die Anschlagsschiene (25) von der Trägerschiene (26) abziehen.
- Anschlagsschiene (25) um 180° nach links oder rechts drehen, je nach benötigter Anschlaghöhe, und wieder auf die Trägerschiene (26) aufstecken.
- Rändelschrauben (12) festziehen.

8.2.2 Schnittbreite (Abb. 8)

- Beim Längsschneiden von Holzteilen muß der Parallelanschlag (7) verwendet werden.
- Den Parallelanschlag (7) auf die rechte oder linke Seite des Sägebrettes (1) schieben.
- Unter Zuhilfenahme der Skala (b) auf dem Sägebrett (1) kann der Parallelanschlag (7) auf das gewünschte Maß eingestellt werden.
- Die beiden Flügelschrauben (12) festziehen, um den Parallelanschlag (7) zu fixieren.

8.3 Winkeleinstellung (Abb. 9/10)

- Feststellgriffe (14) lockern
- Durch Schieben der beiden Feststellgriffe (14) kann das Sägeblatt (4) auf das gewünschte Winkelmaß (siehe Skala (13)) gestellt werden.
- Feststellgriffe (14) wieder festziehen.

9. Betrieb

Nach jeder neuen Einstellung empfehlen wir einen Probeschnitt, um die eingestellten Maße zu überprüfen.

Nach dem Einschalten der Säge abwarten, bis das Sägeblatt seine max. Drehzahl erreicht hat, bevor Sie den Schnitt durchführen.

Lange Werkstücke gegen Abkippen am Ende des

Schneidvorganges sichern (z.B. Abrollständer etc.)**Achtung beim Einschneiden.****9.1 Schneiden schmaler Werkstücke (Breite kleiner 120 mm) (Abb. 11)**

- Den Parallelanschlag (7) entsprechend der vorgesehenen Werkstückbreite einstellen.
- Werkstück mit beiden Händen vorschieben, im Bereich des Sägeblattes (4) unbedingt den Schiebestock (3) verwenden. (Im Lieferumfang enthalten!)
- Werkstück immer bis zum Ende des Spaltkeils (5) durchschieben.
- **Achtung!** Bei kurzen Werkstücken ist der Schiebestock schon bei Schnittbeginn zu verwenden.

9.2 Schneiden sehr schmaler Werkstücke (Breite kleiner 30 mm)

- Der Parallelanschlag (7) ist auf die Zuschnittbreite des Werkstücks einzustellen.
- Werkstück mit Schiebeh Holz (d) gegen die Anschlagsschiene (25) drücken und Werkstück mit dem Schiebestock (3) bis zum Ende des Spaltkeils (5) durchschieben.

Schiebeh Holz nicht im Lieferumfang!
(Erhältlich im einschlägigen Fachhandel)

10. Reinigung, Wartung und Ersatzteilbestellung

Ziehen Sie vor allen Reinigungsarbeiten den Netzstecker.

10.1 Reinigung

- Halten Sie Schutzvorrichtungen, Luftschlitze und Motorengehäuse so staub- und schmutzfrei wie möglich. Reiben Sie das Gerät mit einem sauberen Tuch ab oder blasen Sie es mit Druckluft bei niedrigem Druck aus.
- Wir empfehlen, dass Sie das Gerät direkt nach jeder Benutzung reinigen.
- Reinigen Sie das Gerät regelmäßig mit einem feuchten Tuch und etwas Schmierseife. Verwenden Sie keine Reinigungs- oder Lösungsmittel; diese könnten die Kunststoffteile des Gerätes angreifen. Achten Sie darauf, dass kein Wasser in das Geräteinnere gelangen kann.

10.2 Kohlebürsten

- Bei übermäßiger Funkenbildung lassen Sie die Kohlebürsten durch eine Elektrofachkraft überprüfen.
- Achtung! Die Kohlebürsten dürfen nur von einer

Elektrofachkraft ausgewechselt werden.

10.3 Wartung

- Im Geräteinneren befinden sich keine weiteren zu wartenden Teile.

10.4 Ersatzteilbestellung:

Bei der Ersatzteilbestellung sollten folgende Angaben gemacht werden;

- Typ des Gerätes
 - Artikelnummer des Gerätes
 - Ident-Nummer des Gerätes
 - Ersatzteilnummer des erforderlichen Ersatzteils
- Aktuelle Preise und Infos finden Sie unter www.isc-gmbh.info

11. Entsorgung und Wiederverwertung

Das Gerät befindet sich in einer Verpackung um Transportschäden zu verhindern. Diese Verpackung ist Rohstoff und ist somit wieder verwendbar oder kann dem Rohstoffkreislauf zurückgeführt werden. Das Gerät und dessen Zubehör bestehen aus verschiedenen Materialien, wie z.B. Metall und Kunststoffe. Führen Sie defekte Bauteile der Sondermüllentsorgung zu. Fragen Sie im Fachgeschäft oder in der Gemeindeverwaltung nach!

F**⚠ Attention !**

Lors de l'utilisation d'appareils, il faut respecter certaines mesures de sécurité afin d'éviter des blessures et dommages. Veuillez donc lire attentivement ce mode d'emploi. Conservez-le bien de façon à pouvoir disposer à tout moment de ces informations. Si l'appareil doit être remis à d'autres personnes, remettez-leur aussi ce mode d'emploi. Nous déclinons toute responsabilité pour les accidents et dommages dus au non-respect de ce mode d'emploi et des consignes de sécurité.

1. Description de l'appareil (fig. 1)

- 1 Table
- 2 Protection de la lame
- 3 Poussoir
- 4 Lame de scie
- 5 Coin à refendre
- 6 Insertion de table
- 7 Butée parallèle
- 8 Moteur
- 9 Conduite réseau
- 10 Châssis
- 11 Interrupteur Marche Arrêt
- 12 Vis à poignée en étoile pour la butée parallèle
- 13 Echelle pour le réglage de l'angle
- 14 Vis à poignée en étoile pour le réglage en hauteur
- 15 Vis pour capot de protection de lame de scie

2. Volume de livraison

- Lame de scie dotée de métal dur
- Butée parallèle
- Poussoir
- Scie circulaire à table
- Butée transversale

3. Emploi conforme à l'affectation

La scie circulaire à table sert à scier en longueur et transversalement des bois de tous genres en fonction de la taille de la machine. Les bois ronds de tous genres ne doivent pas être découpés.

La machine doit exclusivement être employée conformément à son affectation.

Chaque utilisation allant au-delà de cette affectation est considérée comme non conforme. Pour les dommages en résultant ou les blessures de tout genre, le producteur décline toute responsabilité et

l'opérateur/l'exploitant est responsable. Seules les lames de scie convenant à la machine et dont les caractéristiques sont conformes à celles indiquées dans ce mode d'emploi doivent être employées.

L'utilisation de plaques de séparation de tous genres est interdite. Le respect des consignes de sécurité, le mode d'emploi et les remarques de service dans le mode d'emploi sont aussi partie intégrante de l'utilisation conforme à l'affectation. Les personnes commandant la machine et en effectuant la maintenance doivent la connaître et avoir été instruits sur les différents risques possibles en décollant.

En outre, il faut strictement respecter les règlements de prévoyance contre les accidents.

Il faut respecter toutes les autres règles des domaines de la médecine du travail et de la technique de sécurité.

Toute modification de la machine entraîne l'annulation de la responsabilité du producteur, aussi pour les dommages en décollant.

Malgré l'emploi conforme à l'affectation, certains facteurs de risque restant ne peuvent être complètement supprimés. En raison de la construction et de la conception de la machine, les points suivants peuvent avoir lieu:

- Contact avec la lame de scie dans la zone de la scie n'étant pas recouverte.
- Toucher la lame de scie en fonctionnement (blessure coupante).
- Rebond de pièces et de leurs éléments.
- Ruptures de lame de scie.
- Expulsion de pièces de métal dur erronées de la lame de scie.
- Défauts de l'ouïe si vous n'employez pas de protection des oreilles.
- Emissions nocives de poussière de bois en cas d'emploi de la scie dans des pièces fermées.

Veillez au fait que nos appareils, conformément à leur affectation, n'ont pas été construits, pour être utilisés dans un environnement professionnel, industriel ou artisanal. Nous déclinons toute responsabilité si l'appareil est utilisé professionnellement, artisanalement ou dans des sociétés industrielles, tout comme pour toute activité équivalente.

4. Remarques importantes

Veillez lire consciencieusement ce mode d'emploi jusqu'au bout et en respecter les consignes. Familiarisez-vous avec l'appareil, son emploi correct ainsi qu'avec les consignes de sécurité en vous servant de ce mode d'emploi. Vous trouverez les consignes de sécurité correspondantes dans le cahier en annexe.

Valeurs des émissions de bruit

Les valeurs de bruit et de vibration ont été déterminées conformément à la norme EN 61029.

	à vide
Niveau de pression acoustique L_{pA}	95 dB(A)
Imprécision K_{pA}	3 dB
Niveau de puissance acoustique L_{WA}	108 dB(A)
Imprécision K_{WA}	3 dB

Les valeurs indiquées sont des valeurs d'émission. Elles ne représentent pas forcément aussi des valeurs sûres du lieu de travail. Quoiqu'il existe une corrélation entre les niveaux d'émission et d'immission, on ne peut pas en déduire fiablement que des mesures de précaution supplémentaires doivent ou ne doivent pas être prises. Les facteurs qui peuvent avoir une influence sur le niveau actuel d'immission sur le lieu de travail, sont entre autres la durée de bruit, les conditions spéciales du local de travail, d'autres sources sonores etc., comme p.ex. le nombre des machines sur place ainsi que les opérations avoisinantes. Les valeurs fiables sur le lieu de travail peuvent aussi varier selon le pays. Toutefois, grâce à cette information l'utilisateur est en mesure d'évaluer plus sûrement les risques éventuels.

Limitez le niveau sonore et les vibrations à un minimum !

- Utilisez exclusivement des appareils en excellent état.
- Entretenez et nettoyez l'appareil régulièrement.
- Adaptez votre façon de travailler à l'appareil.
- Ne surchargez pas l'appareil.
- Faites contrôler l'appareil le cas échéant.
- Mettez l'appareil hors circuit lorsque vous ne l'utilisez pas.

5. Caractéristiques techniques

Moteur asynchrone :	230V ~ 50Hz
Puissance :	800 Watt S2 10 min
Vitesse de rotation de marche à vide n_0 :	2950 tr/min
Lame de scie en métal dur:	200 x 16 x 2,4 mm
Nombre de dents:	20
Taille de la table	500 x 335 mm
Hauteur de coupe max. 90°:	43 mm
Hauteur de coupe max. 45°:	35 mm
Raccordement d'aspiration:	Ø 35 mm
Taille compl.:	500 x 335 x 370 mm
Poids:	13,1 kg

Duré de mise en circuit :

La durée de mise en circuit S2 10 min. (service bref) indique que le moteur de cette puissance nominale de 800 Watt ne doit être chargé en continu que pour le temps (10 min.) indiqué sur la plaque signalétique. Sinon, il se réchaufferait de façon inadmissible. Pendant la pause, le moteur refroidit jusqu'à sa température de départ.

6. Avant la mise en service

- La machine doit être placée de façon à être bien stable, autrement dit vissée à fond sur un établi ou un support fixe.
- Avant la mise en service, les recouvrements et dispositifs de sécurité doivent être montés dans les règles de l'art.
- La lame de scie doit pouvoir tourner sans obstacle.
- Dans le cas de bois ayant déjà été traité, veillez aux corps étrangers, comme par ex. les clous ou vis, etc.
- Avant d'actionner l'interrupteur Marche/Arrêt, assurez-vous si la lame de scie est correctement montée et si les pièces amovibles le sont sans obstacle.
- Assurez-vous avant de connecter la machine que les données se trouvant sur la plaque de signalisation correspondent bien aux données du réseau.

7. Montage

Attention! Retirez la fiche secteur avant tout travail de maintenance et de changement d'équipement de la scie.

7.1 Montage de la lame de scie (fig. 2/3)

- **Attention !** Tirez la fiche de contact
- Desserrez les vis de fixation (20) et enlevez le recouvrement de la caisse à copeaux (19).
- Desserrez l'écrou (21) en mettant la clé polygonale (30) sur l'écrou et sur l'arbre de la scie à l'aide de la clé à ergots (31) pour contrecarrer.
- **Attention !** Tournez l'écrou dans le sens de rotation de la lame de scie (4).
- Retirez la bride extérieure (22) et retirez l'ancienne lame de scie (4) de biais vers le bas de la bride intérieure.
- Nettoyez les brides de logement.
- Le montage de la nouvelle lame de scie est effectué dans l'ordre inverse des étapes.
- **Attention !** Respectez le sens de rotation (cf. flèche sur la lame de scie).

7.2 Réglage du coin à refendre (Fig. 4-6)

- Retirez (cf. 7.3) le capot de protection de la lame de scie (2)
- Retirez (cf. 7.4) l'insertion de table (6)
- Desserrez les deux vis (24).
- Réglez le coin à refendre (5) de façon que la distance entre la lame de scie (4) et le coin à refendre (5) s'élève à 3 - 5 mm. (cf. fig. 6)
- Le coin à refendre (5) doit se trouver sur une ligne dans le sens longitudinal avec la lame de scie (4).
- Resserrez les deux vis (24).
- Le réglage du coin à refendre doit être contrôlé après chaque changement de lame de scie.

7.3 Montage du capot de protection de la lame de scie (fig. 4)

- Placez le capot de protection de la lame de scie (2) sur le coin à refendre (5) et aligner.
- Guidez la vis (15) par le trou dans le capot de protection de la lame de scie (2) et dans le coin à refendre (5) et contrez-la avec l'écrou.
- Le démontage doit être effectué dans l'ordre inverse.

7.4 Changement de l'insertion de table (fig. 4)

- **Attention:** Tirez la fiche de contact !
- Retirez les six vis (23).
- Retirez (cf. 7.3) le capot de protection de la lame de scie (2)
- Retirez l'insertion de table (6) usée par le haut.
- Le montage de la nouvelle insertion de table est

effectué dans l'ordre inverse des étapes.

8. Commande

8.1 Mise en / hors service (fig. 1)

- En appuyant sur le bouton-poussoir vert "I", la scie peut être mise en circuit.
- Pour remettre la scie hors circuit, le bouton-poussoir rouge "O" doit être appuyé.

8.2 Butée parallèle

8.2.1 Hauteur de butée (fig. 7/ 8)

- La butée parallèle (7) livrée avec les fournitures comprend deux surfaces de guidages de hauteurs différentes.
- En fonction de l'épaisseur des matériaux à découper, le rail de butée (25) devant être employé est celui destiné au matériau épais comme en figure 7 ou pour matériau mince comme en fig. 8.
- Pour commuter la hauteur de butée, desserrez les deux vis moletées (12) et retirez le rail de butée (25) du rail de support (26).
- Tournez le rail de butée (25) vers la gauche ou la droite de 180°, en fonction de la hauteur de butée nécessaire, et replacez-le sur le rail de support (26) .
- Serrez à fond les vis moletées (12).

8.2.2 Largeur de coupe (fig. 8)

- Il faut utiliser la butée parallèle (7) pour découper des pièces de bois dans le sens de la longueur.
- Poussez la butée parallèle (7) côté droit ou gauche de la table de la scie (1).
- En s'aidant de l'échelle (b) sur la table de la scie (1), la butée parallèle (7) peut être réglée à la dimension désirée.
- Serrez à fond les deux vis à oreilles (12) pour fixer la butée parallèle (7).

8.3 Réglage de l'angle (fig. 9/10)

- Desserrez les poignées de blocage (14)
- On peut régler la lame de scie (4) à la cote d'angle souhaitée (cf. échelle (13)) en poussant les deux poignées de blocage (14).
- Resserrez les poignées de blocage (14).

9. Fonctionnement

Après chaque nouveau réglage, nous vous recommandons d'effectuer une coupe d'essai pour vérifier les cotes réglées.

Après avoir mis la scie en circuit, attendez que la lame de scie ait atteint sa vitesse de rotation maximale avant d'effectuer la coupe.

Les longues pièces à découper doivent être bloquées pour les empêcher de basculer à la fin de la coupe (par ex. supports de déroulage, etc.)
Attention en entaillant.

N'exploitez l'appareil qu'avec l'aspiration. Contrôlez et nettoyez régulièrement les canaux d'aspiration.

9.1 Couper des pièces à usiner minces (largeur moindre que 120 mm) (fig. 11)

- Réglez la butée parallèle (7) conformément à la largeur de la pièce à découper prévue.
- Poussez la pièce à découper des deux mains vers l'avant, utilisez absolument le poussoir (3) dans la zone de la lame de scie (4). (Compris dans le volume de livraison!)
- Poussez toujours la pièce à découper jusqu'à l'extrémité du coin à refendre (5).
- Attention! Pour les pièces à découper courtes, le poussoir doit être utilisé dès le début de la coupe.

9.2 Couper des pièces très minces (largeur moindre que 30 mm)

- La butée parallèle (7) doit être réglée en fonction de la largeur de coupe de la pièce à découper.
- Pressez la pièce à découper contre le rail de butée (25) à l'aide du poussoir et poussez la pièce à découper à l'aide du poussoir (3) jusqu'à l'extrémité du coin à refendre (5).

Poussoir non compris dans le volume de livraison!
(disponible dans le commerce spécialisé)

10. Nettoyage, maintenance et commande de pièces de rechange

Retirez la fiche de contact avant tous travaux de nettoyage.

10.1 Nettoyage

- Maintenez les dispositifs de protection, les fentes à air et le carter de moteur aussi propres (sans poussière) que possible. Frottez l'appareil avec un chiffon propre ou soufflez dessus avec de l'air comprimé à basse pression.

- Nous recommandons de nettoyer l'appareil directement après chaque utilisation.
- Nettoyez l'appareil régulièrement à l'aide d'un chiffon humide et un peu de savon. N'utilisez aucun produit de nettoyage ni détergeant ; ils pourraient endommager les pièces en matières plastiques de l'appareil. Veillez à ce qu'aucune eau n'entre à l'intérieur de l'appareil.

10.2 Brosses à charbon

- Si les brosses à charbon font trop d'étincelles, faites-les contrôler par des spécialistes en électricité.
Attention ! Seul un(e) spécialiste électricien(ne) est autorisé à remplacer les brosses à charbon.

10.3. Maintenance

- Aucune pièce à l'intérieur de l'appareil n'a besoin de maintenance.

10.4 Commande de pièces de rechange :

Pour les commandes de pièces de rechange, veuillez indiquer les références suivantes:

- Type de l'appareil
 - No. d'article de l'appareil
 - No. d'identification de l'appareil
 - No. de pièce de rechange de la pièce requise
- Vous trouverez les prix et informations actuelles à l'adresse www.isc-gmbh.info

11. Mise au rebut et recyclage

L'appareil se trouve dans un emballage permettant d'éviter les dommages dus au transport. Cet emballage est une matière première et peut donc être réutilisé ultérieurement ou être réintroduit dans le circuit des matières premières.

L'appareil et ses accessoires sont en matériaux divers, comme par ex. des métaux et matières plastiques. Éliminez les composants défectueux dans les systèmes d'élimination des déchets spéciaux. Renseignez-vous dans un commerce spécialisé ou auprès de l'administration de votre commune !



⚠ **Attenzione!**

Nell'usare gli apparecchi si devono rispettare diverse avvertenze di sicurezza per evitare lesioni e danni. Quindi leggete attentamente queste istruzioni per l'uso. Conservatele bene per avere a disposizione le informazioni in qualsiasi momento. Se date l'apparecchio ad altre persone consegnate loro queste istruzioni per l'uso insieme all'apparecchio! Non ci assumiamo alcuna responsabilità per incidenti o danni causati dal mancato rispetto di queste istruzioni e delle avvertenze di sicurezza.

1. Descrizione dell'utensile (Fig. 1)

- 1 Piano di lavoro
- 2 Coprilama
- 3 Spintore
- 4 Lama
- 5 Cuneo
- 6 Insert
- 7 Arresto parallelo
- 8 Motore
- 9 Cavo di alimentazione
- 10 Basamento
- 11 Interruttore ON/OFF
- 12 Manopola a crociera per arresto parallelo
- 13 Scala per la regolazione dell'inclinazione
- 14 Manopola a crociera per la regolazione dell'altezza
- 15 Vite per il coprilama

2. Elementi forniti

- Lama riportata in metallo duro
- Arresto parallelo
- Spintore
- Sega circolare da banco
- Guida trasversale

3. Uso corretto

La sega circolare serve a tagliare per il senso della lunghezza e della larghezza pezzi di legno di tutti i tipi, in modo corrispondente alle dimensioni dell'elettrotensile. Non si devono tagliare pezzi di legno cilindrici.

La macchina deve venire usata solo per lo scopo per il quale è stata realizzata.

Ogni altro uso viene considerato scorretto. La responsabilità per eventuali danni o lesioni di ogni

tipo che ne derivino è quindi dell'utilizzatore/operatore e non del produttore. Si devono usare solamente le lame adatte per questo apparecchio che corrispondano ai dati caratteristici di questo manuale. È vietato l'utilizzo di ogni tipo di mola per troncatura. Parte integrante dell'uso corretto è anche il rispetto delle avvertenze di sicurezza nonché delle istruzioni per il montaggio e per la messa in esercizio contenute nelle istruzioni per l'uso. Le persone che usano la macchina e che ne eseguono la manutenzione devono conoscerla ed essere informati sui possibili pericoli. Inoltre devono essere osservate con la massima esattezza le norme antinfortunistiche vigenti. Ulteriori regole generali nei campi della medicina del lavoro e delle tecniche di sicurezza devono essere osservate.

Le modifiche apportate alla macchina e i danni che ne derivano escludono del tutto qualsiasi responsabilità da parte del produttore.

Nonostante l'uso corretto, non possono venire eliminati completamente determinati fattori di rischio rimanenti. In base alla realizzazione e alla struttura della macchina ne possono derivare:

- contatto con la lama circolare nella zona non protetta
- contatto delle dita con la lama circolare in moto (pericolo di lesioni)
- in caso di uso non corretto contraccolpo di pezzi o parti dei pezzi
- rottura della lama circolare
- parti difettose della lama circolare in metallo duro che vengono scagliate all'ingiro
- danni all'udito per non aver usato le cuffie protettive necessarie
- emissioni di polveri di legno dannose alla salute derivanti dall'uso in ambienti chiusi

Tenete presente che i nostri apparecchi non sono stati costruiti per l'impiego professionale, artigianale o industriale. Non ci assumiamo alcuna garanzia quando l'apparecchio viene usato in imprese commerciali, artigianali o industriali, o in attività equivalenti.



4. Avvertenze importanti

Leggete attentamente le istruzioni per l'uso e attenetevi alle avvertenze. Usatele per conoscere bene l'utensile, il suo uso corretto nonché le avvertenze di sicurezza.

Le relative avvertenze di sicurezza si trovano nell'opuscolo allegato.

Valori di emissione dei rumori

I valori del rumore e delle vibrazioni sono stati rilevati secondo la norma EN 61029.

	Giri a vuoto
Livello di pressione acustica L_{pA}	95 dB (A)
Incertezza K_{pA}	3 dB
Livello di potenza acustica L_{WA}	108 dB (A)
Incertezza K_{WA}	3 dB

I valori indicati sono valori di emissione e non devono rappresentare allo stesso tempo anche valori sicuri del posto di lavoro. Nonostante esista una correlazione tra livelli di emissione e di immissione, da essi non si può stabilire esattamente se siano necessarie ulteriori precauzioni. Tra i fattori che possono influenzare il livello di immissioni presente sul posto di lavoro ci sono la durata dell'esposizione, il tipo di ambiente di lavoro, altre fonti di rumori, ecc., per es. il numero dei macchinari e delle lavorazioni vicine. I valori sicuri del posto di lavoro possono inoltre variare da paese a paese. Questa informazione ha tuttavia lo scopo di consentire all'utilizzatore di valutare meglio i pericoli e i rischi.

Limitate al minimo lo sviluppo di rumore e le vibrazioni!

- Utilizzate soltanto apparecchi in perfetto stato.
- Eseguite regolarmente la manutenzione e la pulizia dell'apparecchio.
- Adattate il vostro modo di lavorare all'apparecchio.
- Non sovraccaricate l'apparecchio.
- Fate eventualmente controllare l'apparecchio.
- Spegnete l'apparecchio se non lo utilizzate.

5. Caratteristiche tecniche

Motore asincrono:	230V ~ 50Hz
Potenza:	800 Watt S2 10 min
Numero di giri a vuoto n_0 :	2950 min ⁻¹
Lama circolare in metallo duro:	200 x 16 x 2,4 mm
Numero di denti:	20
Dimensioni del piano di lavoro:	500 x 335 mm
Altezza di taglio max. 90°C:	43 mm
Altezza di taglio max. 45°C:	35 mm
Attacco di aspirazione:	Ø 35 mm
Dimensioni compl.:	500 x 335 x 370 mm
Peso:	13,1 kg

Durata di inserimento

La durata di inserimento S2 di 10 min (esercizio breve) indica che il motore deve essere sollecitato con la potenza nominale 800 Watt in modo continuo solo per il periodo (10 min) riportato sulla targhetta delle caratteristiche tecniche. Altrimenti si riscalderebbe eccessivamente. Durante la pausa il motore si raffredda ritornando alla temperatura iniziale.

6. Prima della messa in esercizio

- L'apparecchio deve venire installato in modo stabile, cioè deve venire avvitato su un banco di lavoro o su un basamento solido.
- Prima della messa in esercizio tutte le coperture ed i dispositivi di sicurezza devono essere montati regolarmente.
- La lama della sega deve poter scorrere liberamente.
- Se si tratta di pezzi di legno già lavorati fate attenzione ai corpi estranei come ad es. chiodi o viti ecc.
- Prima di azionare l'interruttore di ON/OFF accertatevi che la lama sia montata correttamente e che le parti mobili siano facili da azionare.
- Prima di inserire la spina nella presa di corrente assicuratevi che i dati sulla targhetta corrispondano a quelli della fonte di alimentazione.



7. Montaggio

Attenzione! Staccare la spina dalla presa di alimentazione prima di eseguire tutti i lavori di manutenzione e di allestimento della sega circolare.

7.1 Montaggio della lama (Fig. 2/3)

- **Attenzione!** Staccate la spina dalla presa di corrente.
- Allentate le viti di fissaggio (20) e togliete la copertura della cassetta di raccolta dei trucioli (19).
- Allentate il dado (21) fissando il dado con la chiave ad anello (30) e bloccando l'albero della sega con la chiave per controdadi (31).
- **Attenzione!** Ruotate il dado nel senso di rotazione della lama (4).
- Togliete la flangia esterna (22) e la lama vecchia (4) dalla flangia interna sfilandola obliquamente verso il basso.
- Pulire la sede a flangia.
- Il montaggio della nuova lama avviene nell'ordine inverso.
- **Attenzione!** Tenete conto del senso di rotazione (freccia sulla lama).

7.2 Impostazione del cuneo (fig. 4-6)

- Togliete il coprilama (2) (vedi 7.3)
- Togliete l'insert del piano di lavoro (6) (vedi 7.4)
- Allentate le due viti (24).
- Impostate il cuneo (5) in modo che la distanza tra lama (4) e cuneo (5) sia di 3 - 5 mm. (vedi fig. 6)
- Il cuneo (5) deve essere in senso longitudinale su una linea con la lama (4).
- Serrate di nuovo le due viti (24).
- L'impostazione del cuneo deve venire controllata ogni volta che viene sostituita la lama.

7.3 Montaggio del coprilama (fig. 4)

- Appoggiate il coprilama (2) sul cuneo (5) e mettetelo in posizione corretta.
- Inserite e guidate la vite (15) attraverso il foro del coprilama (2) e nel cuneo (5) e fissatela con il dado.
- Lo smontaggio avviene nell'ordine inverso.

7.4 Sostituzione dell'insert (fig. 4)

- **Attenzione:** staccate la spina dalla presa di corrente!
- Togliete le sei viti (23).
- Togliete il coprilama (2) (vedi 7.3)
- Togliere l'insert usurato (6) sollevandolo.
- Il montaggio del nuovo insert avviene nell'ordine inverso.

8. Funzionamento

8.1 Accensione e spegnimento (Fig. 1)

- La sega si accende premendo il tasto verde "I".
- Per spegnerla si deve premere il tasto rosso "O".

8.2 Arresto parallelo

8.2.1 Altezza di arresto (Fig. 7/ 8)

- L'arresto parallelo (7) fornito possiede due superfici di guida di altezza diversa.
- A seconda dello spessore dei materiali da tagliare deve venire usata la guida di arresto (25) secondo Fig. 7 per materiale spesso e secondo Fig. 8 per materiale sottile.
- Per cambiare l'altezza di arresto allentate le due viti a testa zigrinata (12) e sfilate la guida di arresto (25) dalla guida di appoggio (26).
- Girate verso sinistra o destra di 180° la guida di arresto (25), secondo l'altezza di arresto necessaria e posizionatela di nuovo sulla guida di appoggio (26).
- Serrate le viti a testa zigrinata (12).

8.2.2 Larghezza di taglio (Fig. 8)

- Per tagliare i pezzi di legno in senso longitudinale deve venire usato l'arresto parallelo (7).
- Spingete l'arresto parallelo (7) sul lato destro o sinistro del piano di lavoro (1).
- Con l'aiuto della scala (b) sul piano di lavoro (1) l'arresto parallelo (7) può venire impostato sulla misura desiderata.
- Serrare le due viti ad alette (12) per fissare l'arresto parallelo (7).

8.3 Regolazione dell'angolo (Fig. 9/10)

- Allentate le manopole di arresto (14).
- Spingendo le due manopole di arresto (14) la lama (4) può essere regolata con l'inclinazione desiderata (vedi la scala (13)).
- Serrare di nuovo le manopole di arresto (14).

9. Esercizio

Dopo ogni nuova regolazione consigliamo di fare un taglio di prova per controllare le misure impostate.

Dopo avere acceso la sega attendete che la lama abbia raggiunto la velocità massima prima di eseguire il taglio.

Fissate i pezzi lunghi in modo che alla fine dell'operazione di taglio non si ribaltino (per es. su un cavalletto d'appoggio).



Attenzione nell'iniziare a tagliare.

Utilizzate l'apparecchio solo con aspirazione. Controllate e pulite regolarmente i canali di aspirazione.

9.1 Taglio di pezzi stretti

(larghezza inferiore a 120 mm) (Fig. 11)

- Regolate l'arresto parallelo (7) in modo corrispondente alla larghezza prevista del pezzo da tagliare,
- Spingete il pezzo da tagliare con tutte e due le mani, all'altezza della lama (4) usate assolutamente lo spingitore (3). (compreso tra gli elementi forniti)
- Spingere il pezzo da tagliare sempre fino alla fine del cuneo (5).
- Attenzione! In caso di pezzi corti usate lo spingitore fino dall'inizio del taglio.

9.2 Taglio di pezzi molto stretti

(larghezza inferiore a 30 mm)

- L'arresto parallelo (7) deve venire regolato sulla larghezza di taglio del pezzo da lavorare.
- Premete il pezzo da tagliare con l'appoggio (d) contro la guida di arresto (25) e spingetelo con lo spingitore (3) fino alla fine del cuneo (5).

L'appoggio non è compreso tra gli elementi forniti!
(disponibile presso i rivenditori specializzati)

10. Pulizia, manutenzione e ordinazione dei pezzi di ricambio

Prima di qualsiasi lavoro di pulizia staccate la spina dalla presa di corrente.

10.1 Pulizia

- Tenete il più possibile i dispositivi di protezione, le fessure di aerazione e la carcassa del motore liberi da polvere e sporco. Strofinare l'apparecchio con un panno pulito o soffiare con l'aria compressa a pressione bassa.
- Consigliamo di pulire l'apparecchio subito dopo averlo usato.
- Pulite l'apparecchio regolarmente con un panno asciutto ed un po' di sapone. Non usate detersivi o solventi perché questi ultimi potrebbero danneggiare le parti in plastica dell'apparecchio. Fate attenzione che non possa penetrare dell'acqua nell'interno dell'apparecchio.

10.2 Spazzole al carbone

- In caso di uno sviluppo eccessivo di scintille fate controllare le spazzole al carbone da un elettricista.
Attenzione! Le spazzole al carbone devono essere sostituite solo da un elettricista.

10.3 Manutenzione

- All'interno dell'apparecchio non si trovano altre parti sottoposte ad una manutenzione qualsiasi.

10.4 Ordinazione di pezzi di ricambio:

Volendo commissionare dei pezzi di ricambio, si dovrebbe dichiarare quanto segue:

- modello dell'apparecchio
- numero dell'articolo dell'apparecchio
- numero d'ident. dell'apparecchio
- numero del pezzo di ricambio del ricambio necessitato.

Per i prezzi e le informazioni attuali si veda www.isc-gmbh.info

11. Smaltimento e riciclaggio

L'apparecchio si trova in una confezione per evitare i danni dovuti al trasporto. Questo imballaggio rappresenta una materia prima e può perciò essere utilizzato di nuovo o riciclato.

L'apparecchio e i suoi accessori sono fatti di materiali diversi, per es. metallo e plastica. Consegnate i pezzi difettosi allo smaltimento di rifiuti speciali. Per informazioni rivolgetevi ad un negozio specializzato o all'amministrazione comunale!

⚠ Let op!

Bij het gebruik van materieel dienen enkele veiligheidsmaatregelen te worden nageleefd om lichamelijk gevaar en schade te voorkomen. Lees daarom deze handleiding zorgvuldig door. Bewaar deze goed zodat u de informatie op elk moment kunt terugvinden. Mocht u dit toestel aan andere personen doorgeven, gelieve dan deze handleiding mee te geven.

Wij zijn niet aansprakelijk voor ongevallen of schade die te wijten zijn aan niet-naleving van deze handleiding en van de veiligheidsinstructies.

1. Beschrijving van het toestel (fig. 1)

- 1 Zaagtafel
- 2 Zaagbladafdekking
- 3 Schuifstok
- 4 Zaagblad
- 5 Spleetspie
- 6 Tafelinzetstuk
- 7 Parallelaanslag
- 8 Motor
- 9 Netkabel
- 10 Onderstel
- 11 AAN/UIT-schakelaar
- 12 Stergreeschroef voor parallelle aanslag
- 13 Schaal voor het instellen van de hoek
- 14 Stergreeschroef voor hoogteafstelling
- 15 Schroef voor zaagbladafdekking

2. Omvang van de levering

- Van hardmetaal voorzien zaagblad
- Parallelaanslag
- Schuifstok
- Tafelcirkelzaag
- Dwarsaanslag

3. Doelmatig gebruik

De tafelcirkelzaag dient om alle soorten van hout in de lengte en breedte overeenkomstig de grootte van de machine te snijden. Rond hout van welke soort dan ook mag niet worden gesneden.

De machine mag slechts voor werkzaamheden worden gebruikt waarvoor ze bedoeld is.

Elk verder gaand gebruik is niet doelmatig. Voor daaruit voortvloeiende schade of verwondingen van welke aard dan ook is de gebruiker/bediener, niet de

fabrikant, aansprakelijk. Er mogen slechts zaagbladen worden gebruikt die geschikt zijn voor de machine en overeenkomen met de karakteristieke gegevens vermeld in deze gebruiksaanwijzing. Het gebruik van snijschijven van welke soort dan ook is verboden. Het naleven van de veiligheidsvoorschriften alsook van de montage- en bedrijfsvoorschriften van deze gebruiksaanwijzing hoort eveneens tot het doelmatig gebruik. Personen, die de machine bedienen en onderhouden, moeten met haar vertrouwd en op de hoogte zijn van mogelijke gevaren.

Bovendien moeten de geldende voorschriften ter voorkoming van ongevallen strikt worden opgevolgd. Andere algemene regels qua arbeidsgeneeskunde en veiligheid dienen in acht te worden genomen. Veranderingen aan de machine sluiten een aansprakelijkheid van de fabrikant en daaruit voortvloeiende schade helemaal uit.

Ondanks een doelmatig gebruik kunnen bepaalde resterende risicofactoren niet volledig uit de weg worden geruimd. Ten gevolge van de constructie en opbouw van de machine kunnen zich de volgende punten voordoen :

- Raken van het zaagblad in het niet afgedekte zaaggebied.
- Grijpen in het draaiend zaagblad (snijwonden).
- Terugslaan van werkstukken en werkstukdelen.
- Zaagbladbreuken.
- Wegslingeren van beschadigde hardmetaaldelen van het zaagblad.
- Gehoorschade bij niet-gebruik van de nodige gehoorbeschermer.
- Bij gebruik in gesloten vertrekken vrijkomen van houtstof die schadelijk is voor de gezondheid.

Wij wijzen erop dat onze gereedschappen overeenkomstig hun bestemming niet geconstrueerd zijn voor commercieel, ambachtelijk of industrieel gebruik. Wij geven geen garantie indien het gereedschap in ambachtelijke of industriële bedrijven alsmede bij gelijk te stellen activiteiten wordt gebruikt.

4. Belangrijke aanwijzingen

Lees deze gebruiksaanwijzing zorgvuldig en volg de aanwijzingen ervan op. Maakt u zich aan de hand van deze gebruiksaanwijzing vertrouwd met het toestel, het juiste gebruik alsook met de veiligheidsvoorschriften.

De overeenkomstige veiligheidsinstructies vindt u in de bijgaande brochure.

Geluidsemissiewaarden

De geluids- en vibratiewaarden werden bepaald volgens EN 61029.

	Onbelast draaien
Geluidsdrukniveau L_{pA}	95 dB (A)
Onzekerheid K_{pA}	3 dB
Geluidsvermogen L_{WA}	108 dB (A)
Onzekerheid K_{WA}	3 dB

De waarden vermeld in de tabel zijn emissiewaarden en komen niet meteen noodzakelijk overeen met de geluidswaarden gemeten op de werkvloer. Hoewel er een correlatie bestaat tussen emissie- en immissieniveaus kan er niet zeker uit worden opgemaakt of al dan niet bijkomende voorzorgsmaatregelen vereist zijn. Medebepalende factoren die het momenteel op de werkplaats voorhanden zijnde immissieniveau kunnen beïnvloeden zijn o.a. de duur van de geluidsinwerking, de karakteristieke gesteldheid van de werkruimte, andere geluidsbronnen etc. b.v. het aantal machines en andere in de buurt plaats hebbende processen. De betrouwbare werkplaatswaarden kunnen evenwel van land tot land variëren. Deze informatie zal echter de gebruiker in staat stellen, gevaar en risico beter te kunnen beoordelen.

Beperk de geluidsonwikkeling en vibratie tot een minimum!

- Gebruik enkel intacte toestellen.
- Onderhoud en reinig het toestel regelmatig.
- Pas uw manier van werken aan het toestel aan.
- Overbelast het toestel niet.
- Laat het toestel indien nodig nazien.
- Schakel het toestel uit als het niet wordt gebruikt.

5. Technische gegevens

Asynchroonmotor:	230 V ~ 50 Hz
Vermogen:	800 Watt S2 10 min
Nullasttoerental n_0 :	2950 t/min.
Hardmetaalzaagblad:	200 x 16 x 2,4 mm
Aantal tanden:	20
Tafelafmetingen:	500 x 335 mm
Snijhoogte max. 90°:	43 mm
Snijhoogte max. 45°:	35 mm
Afzuigaansluiting:	Ø 35 mm
Afmetingen compl.:	500 x 335 x 370 mm
Gewicht:	13,1 kg

Inschakelduur:

De inschakelduur S2 10 min (kortstondig bedrijf) betekent dat de motor met het nominale vermogen van 800 W enkel voor de tijd (10 min) vermeld op het kenplaatje voortdurend mag worden belast. Anders zou hij ontoelaatbaar warm worden. Tijdens de pauze koelt de motor weer af op zijn oorspronkelijke temperatuur.

6. Vóór inbedrijfstelling

- De machine moet worden opgesteld zodat ze veilig staat, d.w.z. ze moet op een werkbank of een vast onderstel worden vastgeschroefd.
- Vóór inbedrijfstelling moeten alle afdekkingen en veiligheidsinrichtingen naar behoren zijn gemonteerd.
- Het zaagblad moet vrij kunnen draaien.
- Bij reeds bewerkt hout op vreemde voorwerpen letten zoals b.v. nagels of schroeven etc.
- Voordat u de aan-/uitschakelaar indrukt dient u zich ervan te vergewissen dat het zaagblad correct is gemonteerd en bewegelijke onderdelen gemakkelijk bewegen.
- Controleer of de gegevens vermeld op het kenplaatje overeenkomen met de gegevens van het stroomnet alvorens de machine aan te sluiten.

7. Montage

Let op ! Trek vóór alle onderhouds- en afstelwerkzaamheden op de cirkelzaag telkens de netstekker uit het stopcontact.

7.1 Montage van het zaagblad (fig. 2/3)

- **Let op !** Netstekker trekken
- De bevestigingsschroeven (20) losdraaien en de spaanbakafdekking (19) wegnemen.
- Moer (21) losdraaien door de ringsleutel (30) aan de moer aan te zetten en de haaksleutel (31) aan de as van de zaagmachine aan te zetten om tegen te houden.
- **Let op !** Moer in draairichting van het zaagblad (4) draaien.
- Buitenste flens (22) afnemen en het oude zaagblad (4) schuin naar beneden van de binnenste flens aftrekken.
- Montageflenzen schoonmaken.
- De montage van het nieuwe zaagblad gebeurt in omgekeerde volgorde.
- **Let op !** Draairichting in acht nemen (zie pijl op het zaagblad).

7.2 Afstelling van de spleetspie (fig. 4-6)

- Zaagbladafdekking (2) afnemen (zie 7.3).
- Tafelinzetstuk (6) verwijderen (zie 7.4).
- De beide schroeven (24) losdraaien.
- De spleetspie (5) afstellen zodat de afstand tussen zaagblad (4) en spleetspie (5) 3 tot 5 mm bedraagt. (zie fig. 6)
- De spleetspie (5) moet in lengterichting in één lijn zijn met het zaagblad (4).
- De beide schroeven (24) terug aanhalen.
- De afstelling van de spleetspie moet telkens na het verwisselen van zaagblad worden gecontroleerd.

7.3 Montage van de zaagbladafdekking (fig. 4)

- Zaagbladafdekking (2) op de spleetspie (5) zetten en uitlijnen.
- Schroef (15) door het gat in de zaagbladafdekking (2) en in het spouwmes (5) geleiden en borgen d.m.v. de moer.
- De demontage gebeurt in omgekeerde volgorde.

7.4 Vervangen van het tafelinzetstuk (fig. 4)

- **Let op !** Netstekker trekken !
- De zes schroeven (23) verwijderen.
- Zaagbladafdekking (2) afnemen (zie 7.3).
- Het versleten tafelinzetstuk (6) naar boven uitnemen.
- De montage van het nieuwe tafelinzetstuk gebeurt in omgekeerde volgorde.

8. Bediening

8.1 Aan-/uitschakelaar (fig. 1)

- De zaag kan worden aangezet door de groene toets "I" in te drukken.
- Om de zaag terug af te zetten moet u de rode toets "0" indrukken.

8.2 Parallelaanslag

8.2.1 Aanslaghoogte (fig. 7/8)

- De bijgeleverde parallelaanslag (7) heeft twee geleidevlakken, die van hoogte verschillen.
- Naargelang de dikte van de te snijden materialen moet de aanslagrail (25) volgens fig. 7, voor dik materiaal en volgens fig. 8 voor dun materiaal worden gebruikt.
- Om van aanslaghoogte te veranderen de beide kartelschroeven (12) losdraaien en de aanslagrail (25) aftrekken van de steunrail (26).
- Aanslagrail (25) naargelang van de nodige aanslaghoogte met 180° naar links of rechts draaien en terug de steunrail (26) op steken.
- Kartelschroeven (12) vastdraaien.

8.2.2 Snijbreedte (fig. 8)

- Tijdens het in de lengte snijden van houten stukken moet de parallelaanslag (7) worden gebruikt.
- De parallelaanslag (7) naar de rechter- of linkerkant van de zaagtafel (1) schuiven.
- Met behulp van de schaal (b) op de zaagtafel (1) kan de parallelaanslag (7) op de gewenste maat worden afgesteld.
- De beide vleugelschroeven (12) aanhalen om de parallelaanslag (7) vast te zetten.

8.3 Hoekafstelling (fig. 9/10)

- Vastzethendels (14) loszetten.
- Door schuiven van de beide vastzethendels (14) kan het zaagblad (4) op de gewenste hoekmaat (zie schaal (13)) worden afgesteld.
- Vastzethendels (14) terug vastzetten.

9. Bedrijf

Na elke nieuwe afstelling is het aan te raden een proefsnede uit te voeren om de afgestelde afmetingen te controleren.

Na het aanzetten van de zaag wachten tot het zaagblad zijn maximumtoerental heeft bereikt voordat u de snede uitvoert.

Lange werkstukken aan het einde van het snijden beveiligen tegen neerkantelen (b.v. afromstandaard enz.).

Let op bij het insnijden.

Gebruik het toestel alleen met afzuiging. Controleer en reinig regelmatig de afzuigkanalen.

9.1 Snijden van smalle werkstukken (breedte kleiner dan 120 mm) (fig. 11)

- De parallelaanslag (7) overeenkomstig de voorziene werkstukbreedte afstellen.
- Werkstuk met de beide handen vooruitschuiven, nabij het zaagblad (4) zeker de schuifstok (3) gebruiken. (bij de levering begrepen !)
- Het werkstuk altijd doorschuiven tot aan het einde van de spleetspie (5).
- Let op ! Bij korte werkstukken moet de schuifstok reeds worden gebruikt als u begint te snijden.

9.2 Snijden van zeer smalle werkstukken (breedte kleiner dan 30 mm)

- De parallelaanslag (7) moet op de snijbreedte van het werkstuk worden afgesteld.
- Werkstuk met schuifhout tegen de aanslagrail (25) duwen en werkstuk met de schuifstok (3) doorschuiven tot aan het einde van de spleetspie (5).

Schuifhout niet bij de levering begrepen!
(Verkrijgbaar in de gespecialiseerde handel)

10. Reiniging, onderhoud en bestellen van wisselstukken

Trek vóór alle schoonmaakwerkzaamheden de netstekker uit het stopcontact.

10.1 Reiniging

- Hou de veiligheidsinrichtingen, de ventilatiespleten en het motorhuis zo veel mogelijk vrij van stof en vuil. Wrijf het toestel met een schone doek af of blaas het met perslucht bij lage druk schoon.
- Het is aan te bevelen het toestel direct na elk gebruik te reinigen.
- Reinig het toestel regelmatig met een vochtige doek en wat zachte zeep. Gebruik geen

reinigings- of oplosmiddelen; die zouden de kunststofcomponenten van het toestel kunnen aantasten. Let er goed op dat geen water in het toestel terechtkomt.

10.2 Koolborstels

- Bij bovenmatige vonkvorming laat u de koolborstels door een bekwame elektricien nazien.

Let op! De koolborstels mogen enkel door een bekwame elektricien worden vervangen.

10.3 Onderhoud

- In het toestel zijn er geen andere te onderhouden onderdelen.

10.4 Bestellen van wisselstukken:

Gelieve bij het bestellen van wisselstukken volgende gegevens te vermelden:

- Type van het toestel
- Artikelnummer van het toestel
- Ident-nummer van het toestel
- Wisselstuknummer van het benodigd stuk

Actuele prijzen en info vindt u terug onder www.isc-gmbh.info

11. Afvalbeheer en recyclage

Het toestel bevindt zich in een verpakking om transportschade te voorkomen. Deze verpakking is een grondstof en bijgevolg herbruikbaar of kan de grondstofkringloop terug worden ingebracht. Het toestel en zijn accessoires bestaan uit diverse materialen, zoals b.v. metaal en kunststof. Ontdoet u zich van defecte onderdelen op de inzamelplaats waar u gevaarlijke afvalstoffen mag afgeven. Informeer u in uw speciaalzaak of bij uw gemeentebestuur!

⚠ ¡Atención!

Al usar aparatos es preciso tener en cuenta una serie de medidas de seguridad para evitar lesiones o daños. Por este motivo, es preciso leer atentamente estas instrucciones de uso. Guardar esta información cuidadosamente para poder consultarla en cualquier momento. En caso de entregar el aparato a terceras personas, será preciso entregarles, asimismo, el manual de instrucciones. No nos hacemos responsables de accidentes o daños provocados por no tener en cuenta este manual y las instrucciones de seguridad.

1. Descripción del aparato (Ilus. 1)

- 1 Mesa para sierra
- 2 Protección para la hoja de la sierra
- 3 Pieza de empuje
- 4 Hoja de la sierra
- 5 Cuña abridora
- 6 Revestimiento de mesa
- 7 Tope (para el movimiento) en paralelo
- 8 Motor
- 9 Cable de red
- 10 Bastidor
- 11 Interruptor ON/OFF
- 12 Tornillo en estrella para tope en paralelo
- 13 Escala graduada para el ajuste angular
- 14 Tornillo en estrella para el ajuste en altura
- 15 Tornillo para la protección de la hoja de sierra

2. Volumen de entrega

- Hoja de la sierra con revestimiento de metal duro
- Tope (para el movimiento) en paralelo
- Pieza de empuje
- Sierra circular de mesa
- Tope transversal

3. Uso adecuado

La sierra circular de mesa sirve para practicar cortes longitudinales y transversales en cualquier tipo de madera, dependiendo del tamaño de la máquina. No está permitido cortar ningún tipo de madera en tronco.

Utilice la máquina sólo en los casos que se indican explícitamente como de uso adecuado.

Cualquier otro uso no será adecuado.

En caso de uso inadecuado, el fabricante no se hace

responsable de daños o lesiones de cualquier tipo; el responsable es el usuario u operario de la máquina. Para esta sierra utilizar únicamente discos que se correspondan con las características descritas en estas instrucciones. Se prohíbe el uso de cualquier tipo de muela de tronzar. Otra de las condiciones de un uso adecuado es la observancia de las instrucciones de seguridad, así como de las instrucciones de montaje y de servicio del manual de instrucciones. Las personas encargadas de operar y mantener la máquina deben estar familiarizadas con la misma y haber recibido información sobre todos los posibles peligros.

Además, es imprescindible respetar en todo momento las prescripciones vigentes en materia de prevención de accidentes.

Es preciso observar también otros reglamentos generales en el ámbito de la medicina laboral y técnicas de seguridad.

El fabricante no se hace responsable de los cambios realizados en la máquina por parte del operario, ni de los daños que se puedan derivar por este motivo. Existen determinados factores de riesgo que no se pueden descartar por completo, incluso haciendo un uso adecuado de la máquina. El tipo de diseño y atributos de la máquina pueden conllevar los riesgos siguientes:

- Contacto con la hoja de la sierra en la zona en que se halla al descubierto.
- Entrada en contacto con la hoja de la sierra en funcionamiento (riesgo de heridas por corte)
- Rebote de las piezas con las que se está trabajando o de algunas de sus partes.
- Rotura de la hoja de la sierra.
- Proyección de partículas del revestimiento de metal duro defectuoso procedente del disco.
- Lesiones del aparato auditivo por no utilizar la protección necesaria.
- Se producen emisiones de polvo de madera perjudiciales para la salud si se usa la sierra en recintos cerrados.

Tener en consideración que nuestro aparato no está indicado para un uso comercial, industrial o en taller.

No asumiremos ningún tipo de garantía cuando se utilice el aparato en zonas industriales, comerciales o talleres, así como actividades similares.

4. Advertencias importantes

Le rogamos se sirva observar atentamente estas instrucciones de uso y sus advertencias. Use este manual para familiarizarse con el aparato, su uso correcto y las advertencias de seguridad pertinentes.

Encontrará las instrucciones de seguridad correspondientes en el prospecto adjunto.

Nivel de emisión de ruidos

Los valores con respecto al ruido y la vibración se determinaron conforme a la norma EN 61029.

Funcionamiento sin carga	
Nivel de presión acústica L_{pA}	95 dB(A)
Imprecisión K_{pA}	3 dB
Nivel de potencia acústica L_{WA}	108 dB(A)
Imprecisión K_{WA}	3 dB

Los valores descritos son valores de emisión y no tienen por qué ser representativos para cada lugar de trabajo. Aunque existe una correlación entre los niveles de emisión y los niveles de inmisión, no se puede deducir de ello de forma fiable si es preciso o no tomar precauciones adicionales. Los factores que pueden influir en el nivel de inmisión actual existente en un lugar de trabajo son: la duración de las operaciones, las características particulares del recinto de trabajo, otras fuentes de ruidos etc., por ejemplo, el número de máquinas y otros procesos derivados. Los valores en cada lugar de trabajo pueden variar de país a país. Esta información está destinada a ayudar al usuario a realizar una mejor estimación de los posibles riesgos y amenazas.

¡Reducir la emisión de ruido y las vibraciones al mínimo!

- Emplear sólo aparatos en perfecto estado.
- Realizar el mantenimiento del aparato y limpiarlo con regularidad.
- Adaptar el modo de trabajo al aparato.
- No sobrecargar el aparato.
- En caso necesario dejar que se compruebe el aparato.
- Apagar el aparato cuando no se esté utilizando.

5. Características técnicas

Motor asincrónico:	230V ~ 50Hz
Potencia:	800 Watt S2 10 min
Velocidad en vacío n_0 :	2950 min ⁻¹
Hoja de sierra de metal duro:	200 x 16 x 2,4 mm
Número de dientes:	20
Tamaño de la mesa:	500 x 335 mm
Altura máx. de corte 90°:	43 mm
Altura máx. de corte 45°:	35 mm
Empalme para la aspiración:	ø 35 mm
Dimensiones compl.:	500 x 335 x 370 mm
Peso:	13,1 kg

Duración de funcionamiento:

La duración de funcionamiento S2 10 min (servicio temporal) indica que el motor únicamente debe ser sometido de forma constante a una potencia nominal (800 W) durante el tiempo indicado en la placa de datos (10 min). De lo contrario, se sobrepasarían los límites de calentamiento admisibles. Durante el descanso, el motor se enfría volviendo a alcanzar su temperatura de salida.

6. Antes de la puesta en marcha

- Ponga la máquina en una posición estable, es decir, fíjela con tornillos a un banco de trabajo o a un bastidor fijo.
- Antes de la puesta en marcha se deben instalar debidamente todas las cubiertas y dispositivos de seguridad.
- La hoja de la sierra debe funcionar sin ningún tipo de obstáculos.
- En caso de madera ya trabajada, asegúrese de que la misma no presente cuerpos extraños como, por ejemplo, clavos y tornillos.
- Antes de presionar el interruptor ON/OFF, asegúrese de que la hoja de la sierra esté bien montada y de que las piezas móviles se muevan con suavidad.
- Antes de conectar la máquina asegúrese de que los datos de la placa de identificación coinciden con los datos de la red eléctrica.

7. Montaje

¡Atención! Desenchufe la máquina antes de proceder a la realización de cualquier tarea de mantenimiento y reequipamiento en la sierra circular.

7.1 Montaje de la hoja de sierra (Fig. 2/3)

- **¡Atención!** Retire el enchufe
- Soltar los tornillos de fijación (20) y quitar la cubierta de la caja de virutas (19).
- Soltar la tuerca (21) fijando la llave de anillo (30) a la tuerca y aplicando la llave de espigas (31) al eje de la sierra para contrarrestar.
- **¡Atención!** Gire la tuerca en el sentido de rotación de la hoja de la sierra (4).
- Retire la brida exterior (22) y extraiga de la brida interior la antigua hoja de la sierra (4) desplazándola en diagonal hacia abajo.
- Limpie la brida receptora.
- El montaje de la nueva hoja de la sierra se lleva a cabo realizando la misma secuencia de pasos en sentido contrario.
- **¡Atención!** Tenga en cuenta el sentido de avance (véase flecha sobre la hoja de la sierra).

7.2. Ajuste de la cuña abridora (Ilus. 4-6)

- Retire la protección de la hoja de sierra (2) (véase 7.3.)
- Retire el revestimiento de mesa (6) (véase 7.4)
- Afloje (24) ambos tornillos.
- Ajuste la cuña abridora (5) de forma que la distancia entre la hoja de la sierra (4) y la cuña abridora (5) sea de 3 - 5 mm. (véase la Ilus. 6)
- La cuña abridora (5) se ha de encontrar alineada en sentido longitudinal con la hoja de la sierra (4).
- Vuelva a apretar los dos tornillos (24).
- El ajuste de la cuña abridora habrá de someterse a comprobación cada vez que se cambie la hoja de la sierra.

7.3 Montaje de la protección para la hoja de la sierra (Ilus. 4)

- Coloque y oriente la protección de la hoja de la sierra (2) sobre la cuña abridora (5).
- Introducir el tornillo (15) por el orificio de la protección de la hoja de la sierra (2) y en la cuña abridora (5) y asegurarlo con ayuda de la tuerca.
- El desmontaje del adaptador se lleva a cabo realizando la misma secuencia de pasos en sentido contrario.

7.4 Cambio del revestimiento de la mesa (Ilus. 4)

- **Atención:** ¡Retire el enchufe!
- Retire los seis tornillos (23).

- la protección de la hoja de sierra (2) (véase 7.3.)
- Tire del revestimiento de mesa (6) gastado hacia arriba.
- El montaje del nuevo revestimiento de mesa se lleva a cabo realizando la misma secuencia de pasos en sentido contrario.

8. Manejo

8.1 Conexión, desconexión (Ilus. 1)

- Presionando la tecla verde "I" se puede conectar la sierra.
- Para volver a desconectar la sierra deberá presionar la tecla roja "0".

8.2 Tope (para el movimiento) en paralelo

8.2.1 Altura de tope (Ilus. 7/8)

- El tope en paralelo (7) suministrado dispone de dos superficies guía de distinta altura.
- Según el espesor de los materiales a cortar, utilice la guía de corte (25), según la Ilus. 7, para material grueso, y, según Ilus. 8, para material fino.
- Para cambiar la altura, afloje los dos tornillos moleteados (12) y retire la guía de tope (25) de la guía portadora (26).
- Gire la guía de corte (25) 180° hacia la izquierda o hacia la derecha según la altura tope requerida para volver a colocarla sobre la guía portadora (26).
- Vuelva a apretar los tornillos moleteados (12).

8.2.2 Ancho de corte (Ilus. 8)

- Cuando realice cortes longitudinales en trozos de madera, se habrá de utilizar el tope en paralelo (7).
- Desplace el tope en paralelo (7) sobre el lado derecho o izquierdo de la mesa para sierra (1).
- Con ayuda de la escala graduada (b) sobre la mesa para sierra (1), se puede ajustar el tope en paralelo (7) a la medida deseada.
- Vuelva a apretar los dos tornillos de orejetas (12) para fijar el tope en paralelo.

8.3 Ajuste angular (Fig. 9/10)

- Afloje las empuñaduras de fijación (14).
- Desplazando las dos empuñaduras de fijación (14) podrá ajustar la hoja de sierra (4) a la medida angular deseada (véase la escala graduada (13)).
- Vuelva a apretar las empuñaduras de fijación (14).

9. Servicio

Le recomendamos que realice un corte de prueba después de cada reajuste para comprobar las medidas ajustadas.

Una vez conectada la sierra, espere hasta que la hoja de la sierra haya alcanzado su velocidad máxima, antes de practicar el corte.

Asegure las piezas largas que desee cortar para evitar que se caigan al finalizar el proceso de corte (por ej., soporte largo, etc.)

¡Preste atención al iniciar los cortes!

Operar el aparato solo conectado a una aspiradora. Comprobar y limpiar periódicamente los canales de aspiración.

9.1 Corte de piezas delgadas (Ancho inferior a 120 mm) (ilus. 11)

- Ajuste el tope en paralelo (7) en función del ancho correspondiente previsto para la pieza de trabajo.
- Desplace con ambas manos la pieza que desee trabajar, es imprescindible la utilización de la pieza de empuje (3) en el área de la hoja de la sierra (4).
(¡piezas incluidas en el volumen de entrega!)
- El material a cortar debe siempre pasar hasta el final de la cuña abridora (5).
- **¡Atención!** En el caso de piezas cortas de trabajo, se ha de utilizar la pieza de empuje desde que se comienza a cortar.

9.2 Corte de piezas muy finas (Ancho inferior a 30 mm)

- El tope en paralelo (7) se ha de ajustar al ancho de corte de la pieza que se desea trabajar.
- Presione la pieza de trabajo con la pieza de empuje contra la guía de corte (25) y pase la pieza de trabajo mediante la pieza de empuje (3) hasta el final de la cuña abridora (5).

¡La madera de empuje no se incluye en el volumen de entrega!

(Disponible en tiendas especializadas)

10. Mantenimiento, limpieza y pedido de piezas de repuesto

Desenchufar siempre antes de realizar algún trabajo de limpieza.

10.1 Limpieza

- Reducir al máximo posible la suciedad y el polvo en los dispositivos de seguridad, las rendijas de ventilación y la carcasa del motor. Frotar el aparato con un paño limpio o soplarlo con aire comprimido manteniendo la presión baja.
- Se recomienda limpiar el aparato tras cada uso.
- Limpiar el aparato con regularidad con un paño húmedo y un poco de jabón blando. No utilizar productos de limpieza o disolventes ya que se podrían deteriorar las piezas de plástico del aparato. Es preciso tener en cuenta que no entre agua en el interior del aparato.

10.2 Escobillas de carbón

- En caso de formación excesiva de chispas, ponerse en contacto con un electricista especializado para que compruebe las escobillas de carbón.
¡Atención! Las escobillas de carbón sólo deben ser cambiadas por un electricista.

10.3 Mantenimiento

- No hay que realizar el mantenimiento a más piezas en el interior del aparato.

10.4 Pedido de piezas de recambio:

Al solicitar recambios se indicarán los datos siguientes:

- Tipo de aparato
- No. de artículo del aparato
- No. de identidad del aparato
- No. del recambio de la pieza necesitada.

Encontrará los precios y la información actual en www.isc-gmbh.info

11. Eliminación y reciclaje

El aparato está protegido por un embalaje para evitar daños producidos por el transporte. Este embalaje es materia prima y, por eso, se puede volver a utilizar o llevar a un punto de reciclaje. El aparato y sus accesorios están compuestos de diversos materiales, como, p. ej., metal y plástico. Depositar las piezas defectuosas en un contenedor destinado a residuos industriales. Informarse en el organismo responsable al respecto en su municipio o en establecimientos especializados.

⚠ Atenção!

Ao utilizar ferramentas, devem ser respeitadas algumas medidas de segurança para prevenir ferimentos e danos. Por conseguinte, leia atentamente este manual de instruções. Guarde-o num local seguro, para que o possa consultar a qualquer momento. Caso ceda o aparelho a outras pessoas, entregue também este manual de instruções.

Não nos responsabilizamos pelos acidentes ou danos causados pela não observância deste manual e das instruções de segurança.

1. Descrição do aparelho (fig. 1)

- 1 Mesa da serra
- 2 Protecção do disco de serra
- 3 Pau para empurrar
- 4 Disco de serra
- 5 Cunha abridora
- 6 Elemento de inserção da mesa
- 7 Guia paralela
- 8 Motor
- 9 Cabo de rede
- 10 Chassis
- 11 Interruptor para ligar/desligar
- 12 Parafuso com punho estrelado para a guia paralela
- 13 Escala para o ajuste angular
- 14 Parafuso com punho estrelado para o ajuste em altura
- 15 Parafuso para protecção do disco de serra

2. Material a fornecer

- Disco de serra com pastilhas de metal duro
- Guia paralela
- Pau para empurrar
- Serra circular de bancada
- Guia transversal

3. Utilização adequada

A serra circular de bancada serve para efectuar cortes longitudinais e transversais em todos os tipos de madeira, em função do tamanho da máquina. Não é permitido cortar madeiras redondas com esta serra.

A máquina só pode ser utilizada para os fins a que se destina.

Qualquer outro tipo de utilização é considerado inadequado. Os danos ou ferimentos de qualquer tipo daí resultantes são da responsabilidade do utilizador/operador e não do fabricante. Só podem ser utilizados discos de serra adequados à máquina e conformes aos dados característicos que constam deste manual. É proibido usar indiscriminadamente qualquer disco de corte. De uma utilização adequada faz também parte o respeito pelas instruções de segurança, assim como pelas instruções de montagem e pelas indicações de funcionamento no manual de instruções. As pessoas responsáveis pela operação e manutenção da máquina têm de estar familiarizadas com a mesma e ter conhecimento dos possíveis perigos.

Além disso, devem ser estritamente respeitadas as normas para prevenção de acidentes actualmente em vigor. Deverão ser respeitadas igualmente todas as demais regras gerais no domínio da medicina do trabalho e segurança no trabalho.

O fabricante não se responsabiliza por alterações arbitrarias efectuadas na máquina, nem pelos danos daí resultantes.

Mesmo que a máquina seja utilizada da forma prevista, não são de excluir por completo factores de risco residual. Devido à construção e à estrutura da máquina podem ocorrer os seguintes pontos:

- Contacto do disco de serra na zona não resguardada.
- Aproximação das mãos do disco de serra em movimento (ferimento por corte)
- Rechaço de materiais ou partes de materiais em caso de utilização imprópria.
- Quebras do disco de serra.
- Projecção de fragmentos de metal duro defeituosos do disco de serra.
- Danos auditivos devido à não utilização da protecção auditiva necessária.
- Emissões de pó da madeira prejudicial à saúde no caso de utilização em compartimentos fechados.

Chamamos a atenção para o facto de os nossos aparelhos não terem sido concebidos para uso comercial, artesanal ou industrial. Não assumimos qualquer responsabilidade se o aparelho for utilizado no comércio, artesanato ou indústria ou em actividades equiparáveis.

4. Indicações importantes

Leia atentamente o manual de instruções e respeite as respectivas indicações. Sirva-se do presente manual de instruções para se familiarizar com o aparelho, para o utilizar correctamente e para ficar a conhecer as instruções de segurança.

Pode encontrar as respectivas instruções de segurança no pequeno caderno fornecido junto.

Ruído e vibração

Os valores de ruído e de vibração foram apurados de acordo com a EN 61029.

	Marcha em vazio
Nível de pressão acústica L_{pA}	95 dB(A)
Incerteza K_{pA}	3 dB
Nível de potência acústica L_{WA}	108 dB(A)
Incerteza K_{WA}	3 dB

Use uma protecção auditiva.

O ruído pode provocar danos auditivos.

„Os valores referidos constituem valores de emissão e não representam obrigatoriamente valores seguros relativos ao local de trabalho. Apesar de existir uma correlação entre níveis de emissão e imissão, esta não permite determinar com segurança se são necessárias medidas de prevenção adicionais. Dos factores, que podem influir sobre o nível de imissão que se verifica em dado momento no local de trabalho, fazem parte a duração do efeito, as particularidades inerentes ao espaço de trabalho, outras fontes de ruído, etc., p. ex. o número de máquinas e de outras operações nas imediações. Os valores fiáveis relativos ao local de trabalho também podem variar de país para país. Esta informação deverá, no entanto, permitir ao utilizador uma melhor avaliação dos riscos.“

Reduza a produção de ruído e de vibração para o mínimo!

- Utilize apenas aparelhos em bom estado.
- Limpe e faça a manutenção do aparelho regularmente.
- Adapte o seu modo de trabalho ao aparelho.
- Não sobrecarregue o aparelho.
- Se necessário, submeta o aparelho a uma verificação.
- Desligue o aparelho, quando este não estiver a ser utilizado.

5. Dados técnicos

Motor assíncrono:	230V ~ 50Hz
Potência:	800 Watt S2 10 min
rotações em vazio n_0 :	2950 r.p.m.
Disco de serra com pastilhas de metal duro:	200 x 16 x 2,4 mm
Número de dentes:	20
Tamanho da mesa:	500 x 335 mm
Altura máx. do corte 90°:	43 mm
Altura máx. do corte 45°:	35 mm
Bocal de ligação para extracção de poeiras:	Ø 35 mm
Tamanho compl.:	500 x 335 x 370 mm
Peso:	13,1 kg

Duração da ligação:

A duração da ligação S2 10 min (operação por curtos períodos de tempo) significa que o motor com a potência nominal 800 W só pode ser sujeito a uma carga contínua durante o tempo indicado na placa de características (10 min). Caso contrário, corre o risco de aquecer excessivamente. Durante o intervalo, o motor volta a arrefecer até atingir de novo a temperatura inicial.

6. Antes da colocação em funcionamento

- A máquina tem de ser instalada de um modo seguro, ou seja numa bancada de trabalho, ou então bem fixa ao chassis.
- Antes da colocação em funcionamento, todas as coberturas e dispositivos de segurança têm de estar montados de forma adequada.
- O disco da serra deverá poder rodar sem qualquer impedimento.
- No caso de madeiras que já tenham estado ao uso, preste atenção para a existência de eventuais corpos estranhos, como p. ex. pregos ou parafusos, etc..
- Antes de carregar no botão ligar/desligar certifique-se de que o disco de serra está bem montado e de que as peças móveis trabalham com suavidade.
- Antes de ligar a máquina, certifique-se de que os valores constantes da placa de características correspondem aos valores de rede.

7. Montagem

Atenção! Deve retirar a ficha da tomada de corrente antes de efectuar trabalhos de manutenção ou reajustamento na serra circular.

7.1 Montagem do disco de serra (fig. 2/3)

- **Atenção!** Puxe a ficha
- Solte os parafusos de fixação (20) e retire a cobertura da caixa de aparas (19).
- Solte a porca (21) colocando a chave de luneta (30) na porca e a chave de porcas facial (31) no veio da serra (22) para apoiar.
- **Atenção!** Rode a porca no sentido de rotação do disco de serra (4).
- Retire o flange exterior (22) e remova do flange interior o disco de serra antigo (4), puxando-o para baixo em posição enviesada.
- Limpe o flange receptor.
- A montagem do novo disco de serra é realizada na sequência inversa.
- **Atenção!** Respeite o sentido de rotação (ver seta no disco de serra).

7.2 Ajuste da cunha abridora (fig. 4-6)

- Retire a protecção do disco de serra (2) (ver 7.3)
- Remova o elemento de inserção da mesa (6) (ver 7.4)
- Desaperte os dois parafusos (24).
- Ajuste a cunha abridora (5) para que a distância em relação ao disco de serra (4) perfaça 3 - 5 mm. (ver fig. 6)
- A cunha abridora (5) deve estar alinhada no sentido longitudinal com o disco de serra (4).
- Volte a apertar ambos os parafusos (24).
- O ajuste da cunha abridora deve ser verificado de cada vez que o disco de serra é substituído.

7.3 Montagem da protecção do disco de serra (fig. 4)

- Coloque a protecção do disco de serra (2) na cunha abridora (5) e oriente a sua posição.
- Introduza o parafuso (15) através do orifício da protecção do disco de serra (2) e da cunha abridora (5) e imobilize-o com a porca.
- A desmontagem é realizada na sequência inversa.

7.4 Substituição do elemento de inserção da mesa (fig. 4)

- **Atenção:** Puxe a ficha!
- Saque os seis parafusos (23).
- Retire a protecção do disco de serra (2) (ver 7.3)
- Retire por cima o elemento de inserção da mesa (6) gasto.
- A montagem do novo elemento de inserção da

mesa é realizada na sequência inversa.

8. Operação

8.1 Ligar/desligar (fig. 1)

- Ligue a serra pressionando o botão verde "I".
- Para desligar a serra, pressione o botão vermelho "0".

8.2 Guia paralela

8.2.1 Altura da barra de encosto (fig. 7/ 8)

- A guia paralela incluída no fornecimento (7) dispõe de duas superfícies de guia com alturas diferentes.
- A barra de encosto (25) deve ser regulada em função da espessura dos materiais a cortar: de acordo com a fig. 7, no caso de material grosso, e de acordo com a fig. 8, no caso de material fino.
- Para mudar a altura da barra de encosto, basta desapertar os dois parafusos serrilhados (12) e retirar a barra de encosto (25) da barra de suporte (26).
- Rode a barra de encosto (25) 180° para a esquerda ou direita, consoante a altura necessária, e volte a montá-la na barra de suporte (26).
- Aperte bem os parafusos serrilhados (12).

8.2.2 Largura do corte (fig. 8)

- Para efectuar cortes longitudinais tem que usar a guia paralela (7).
- Desloque a guia paralela (7) para o lado direito ou esquerdo da mesa da serra (1).
- Pode ajustar a guia paralela (7) para a medida desejada, utilizando a escala (b) da mesa da serra (1).
- Aperte os dois parafusos de orelhas (12) para fixar a guia paralela (7)

8.3 Ajuste angular (fig. 9/10)

- Desaperte os punhos de retenção (14).
- Deslizando ambos os punhos de retenção (14), a lâmina de serra (4) pode ser ajustada para o ângulo desejado (ver escala (13)).
- Volte a apertar os punhos de retenção (14).

9. Operação

Depois de cada ajuste aconselhamos que faça um corte de ensaio para verificar as medidas ajustadas.

Depois de ligar a serra, espere até o disco de serra atingir a velocidade de rotação máxima antes de efectuar o corte.

Ao cortar peças de madeira mais compridas apoie a extremidade para evitar que esta caia (p. ex. com cavaletes, etc.).

Proceda com cuidado ao efectuar os cortes.

Utilize o aparelho apenas com aspiração. Verifique e limpe regularmente os canais de aspiração.

9.1 Cortes em peças estreitas (largura inferior a 120 mm) (fig. 11)

- Ajuste a guia paralela (7) de acordo com a largura que se prevê que a peça tenha.
- Empurre a peça com ambas as mãos, utilizando sempre um pau para empurrar (3) quando o final da peça estiver já próximo do disco de serra (4). (Incluído no fornecimento!)
- Empurre a peça sempre até ao final da cunha abridora (5).
- **Atenção!** Se o material for curto, tem que usar o pau para empurrar logo no início do corte.

9.2 Cortes de peças muito estreitas (Largura inferior a 30 mm)

- A guia paralela (7) tem que ser ajustada à largura de corte da peça.
 - Pressione a peça com o empurrador contra a barra de encosto (25) e faça-a avançar com o pau para empurrar (3) até chegar ao final da cunha abridora (5).
- O empurrador não está incluído no material fornecido!**
(Encontra-se à venda nas lojas da especialidade)

10. Limpeza, manutenção e encomenda de peças sobressalentes

Retire a ficha da corrente antes de qualquer trabalho de limpeza.

10.1 Limpeza

- Mantenha os dispositivos de segurança, ranhuras de ventilação e a carcaça do motor o mais limpo possível. Esfregue o aparelho com um pano limpo ou sobre com ar comprimido a baixa pressão.

- Aconselhamos a limpar o aparelho directamente após cada utilização.
- Limpe regularmente o aparelho com um pano húmido e um pouco de sabão. Não utilize detergentes ou solventes; estes podem corroer as peças de plástico do aparelho. Certifique-se de que não entra água para o interior do aparelho.

10.2 Escovas de carvão

- No caso de formação excessiva de faíscas, mande verificar as escovas de carvão por um electricista.

Atenção! As escovas de carvão só podem ser substituídas por um electricista.

10.3 Manutenção

- No interior do aparelho não existem quaisquer peças que necessitem de manutenção.

10.4 Encomenda de peças sobressalentes:

Ao encomendar peças sobressalentes, devem-se fazer as seguintes indicações:

- Tipo da máquina
 - Número de artigo da máquina
 - Número de identificação da máquina
 - Número da peça sobressalente necessária
- Pode encontrar os preços e informações actuais em www.isc-gmbh.info

11. Eliminação e reciclagem

O aparelho encontra-se dentro de uma embalagem para evitar danos de transporte. Esta embalagem é matéria-prima, podendo ser reutilizada ou reciclada. O aparelho e os respectivos acessórios são de diferentes materiais, como por ex. o metal e o plástico. Os componentes que não estiverem em condições devem ter tratamento de lixo especial. Informe-se junto das lojas da especialidade ou da sua Câmara Municipal!

ISC GmbH · Eschenstraße 6 · D-94405 Landau/Isar



Konformitätserklärung

- erklart folgende Konformitat gema EU-Richtlinie und Normen fur Artikel
 explains the following conformity according to EU directives and norms for the following product
 dclare la conformite suivante selon la directive CE et les normes concernant l'article
 dichiara la seguente conformita secondo la direttiva UE e le norme per l'articolo
 verklaart de volgende overeenstemming conform EU richtlijn en normen voor het product
 declara la siguiente conformidad a tenor de la directiva y normas de la UE para el artculo
 declara a seguinte conformidade, de acordo com a directiva CE e normas para o artigo
 attesterer flgende overensstemmelse i medfr af EU-direktiv samt standarder for artikel
 frklarar fljande verensstammelse enl. EU-direktiv och standarder fr artikeln
 vakuuttaa, ett tuote tytta EU-direktiivin ja standardien vaatimukset
 tendab toote vastavust EL direktiivile ja standarditele
 vydav nsledujc prohlaen o shod podle smrnice EU a norem pro vrobek
 potrjuje sledeo skladnost s smernico EU in standardi za izdelak
 vydava nasledujce prehlasenie o zhode podl'a smernice EU a noriem pre vrobok
 a cikkekhez az EU-irnyvonal s Normk szerint a kvetkez konformitast jelenti ki
 deklaruje zgodnoc wymienionego ponizej artykuu z nastpujcymi normami na podstawie dyrektywy WE.
 deklariра сответното сответствие сгласно Директива на ЕС и норми за артикул
 paskaidro adu atbilstbu ES direktvai un standartiem
 apibdina j atitikim EU reikalavimams ir preks normoms
 declar urmtoarea conformitate conform directivei UE i normelor pentru articolul
 dlwnei την ακλουθη συμfρωση сμφωνα με την Οδηγа EK και τα прτυπα για το προϊόν
 potrduje sljedeu uskladenost prema smjernicama EU i normama za artikl
 potrduje sljedeu uskladenost prema smjernicama EU i normama za artikl
 potrduje sledeu uskladenost prema smernicama EZ i normama za artikal
 слeдующим удостоверяется, что следующие продукты соответствуют директивам и нормам ЕС
 проголошує про зазначену нижче вдповднсть виробу директивам та стандартам ЄС на вирб
 ja izjavуva slednata soobrznost согласно EU-direktivata и normite za artikli
 rn ile ilgili AB direktifleri ve normlari gereince aaıda aıklanan uygunluu belirtir
 erklerer flgende samsvar i henhold til EU-direktivet og standarder for artikkel
 Lysir uppfyllingu EU-reglna og annarra stala vru

Tischkreissage BT-TS 800 (Einhell)

- | | |
|---|---|
| <input type="checkbox"/> 2009/105/EC | <input checked="" type="checkbox"/> 2006/42/EC |
| <input type="checkbox"/> 2006/95/EC | <input checked="" type="checkbox"/> Annex IV
Notified Body: TUV SUD Product Service GmbH
Notified Body No.: 0123
Reg. No.: M6A 10 01 24192 641 |
| <input type="checkbox"/> 2006/28/EC | |
| <input type="checkbox"/> 2005/32/EC | |
| <input checked="" type="checkbox"/> 2004/108/EC | <input type="checkbox"/> 2000/14/EC_2005/88/EC |
| <input type="checkbox"/> 2004/22/EC | <input type="checkbox"/> Annex V |
| <input type="checkbox"/> 1999/5/EC | <input type="checkbox"/> Annex VI
Noise: measured L_{WA} = dB (A); guaranteed L_{WA} = dB (A)
P = kW; L/D = cm
Notified Body: |
| <input type="checkbox"/> 97/23/EC | |
| <input type="checkbox"/> 90/396/EC | <input type="checkbox"/> 2004/26/EC
Emission No.: |
| <input type="checkbox"/> 89/686/EC_96/58/EC | |

Standard references: EN 61029-1; EN 61029-2-1; EN 55014-1; EN 55014-2;
EN 61000-3-2; EN 61000-3-3

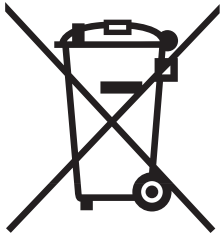
Landau/Isar, den 20.04.2010

Weichselgartner/General Manager

Wentao/Product-Management

First CE: 09
Art.-No.: 43.407.60 I.-No.: 01028
Subject to change without notice

Archive-File/Record: 4340760-28-4155050-07
Documents registrar: Roider Siegfried
Wiesenweg 22, D-94405 Landau/Isar



ⓐ Nur für EU-Länder

Werfen Sie Elektrowerkzeuge nicht in den Hausmüll!

Gemäß europäischer Richtlinie 2002/96/EG über Elektro- und Elektronik-Altgeräte und Umsetzung in nationales Recht müssen verbrauchte Elektrowerkzeuge getrennt gesammelt werden und einer umweltgerechten Wiederverwertung zugeführt werden.

Recycling-Alternative zur Rücksendeaufforderung:

Der Eigentümer des Elektrogerätes ist alternativ anstelle Rücksendung zur Mitwirkung bei der sachgerechten Verwertung im Falle der Eigentumsaufgabe verpflichtet. Das Altgerät kann hierfür auch einer Rücknahmestelle überlassen werden, die eine Beseitigung im Sinne der nationalen Kreislaufwirtschafts- und Abfallgesetzes durchführt. Nicht betroffen sind den Altgeräten beigefügte Zubehörteile und Hilfsmittel ohne Elektrobestandteile.

ⓑ Uniquement pour les pays de l'Union Européenne

Ne jetez pas les outils électriques dans les ordures ménagères.

Selon la norme européenne 2002/96/CE relative aux appareils électriques et systèmes électroniques usés et selon son application dans le droit national, les outils électriques usés doivent être récoltés à part et apportés à un recyclage respectueux de l'environnement.

Possibilité de recyclage en alternative à la demande de renvoi :

Le propriétaire de l'appareil électrique est obligé, en guise d'alternative à un envoi en retour, à contribuer à un recyclage effectué dans les règles de l'art en cas de cessation de la propriété. L'ancien appareil peut être remis à un point de collecte dans ce but. Cet organisme devra l'éliminer dans le sens de la Loi sur le cycle des matières et les déchets. Ne sont pas concernés les accessoires et ressources fournies sans composants électroniques.

ⓒ Solo per paesi membri dell'UE

Non gettate gli utensili elettrici nei rifiuti domestici.

Secondo la Direttiva europea 2002/96/CE sui rifiuti di apparecchiature elettriche ed elettroniche e l'applicazione nel diritto nazionale gli elettrodomestici usati devono venire raccolti separatamente e smaltiti in modo ecologico.

Alternativa di riciclaggio alla richiesta di restituzione

Il proprietario dell'apparecchio elettrico è tenuto in alternativa, invece della restituzione, a collaborare in modo che lo smaltimento venga eseguito correttamente in caso ceda l'apparecchio. L'apparecchio vecchio può anche venire consegnato ad un centro di raccolta che provvede poi allo smaltimento secondo le norme nazionali sul riciclaggio e sui rifiuti. Non ne sono interessati gli accessori e i mezzi ausiliari senza elementi elettrici forniti insieme ai vecchi apparecchi.

Ⓝ Enkel voor EU-landen

Elektrisch gereedschap hoort niet bij het huisvuil thuis.

Volgens de Europese richtlijn 2002/96/EG op afgedankte elektrische en elektronische toestellen en omzetting in nationaal recht dienen afgedankte elektrische gereedschappen afzonderlijk te worden verzameld en milieuvriendelijk te worden gerecycleerd.

Recyclagealternatief i.p.v. het verzoek het toestel terug te sturen:

In plaats van het elektrische toestel terug te sturen is alternatief de eigenaar van het toestel gehouden mee te werken aan de adequate recyclage als het eigendom wordt opgegeven. Hiervoor kan het afgedankte toestel eveneens bij een inzamelplaats worden afgegeven waar het toestel wordt verwijderd als bedoeld in de wetgeving in zake afvalverwerking en recyclage. Dit geldt niet voor toebehorenstukken en hulpmiddelen zonder elektrische componenten die bij de afgedankte toestellen zijn bijgevoegd.

ⓔ Sólo para países miembros de la UE

No tire herramientas eléctricas en la basura casera.

Según la directiva europea 2002/96/CE sobre aparatos usados electrónicos y eléctricos y su aplicación en el derecho nacional, dichos aparatos deberán recogerse por separado y eliminarse de modo ecológico para facilitar su posterior reciclaje.

Alternativa de reciclaje en caso de devolución:

El propietario del aparato eléctrico, en caso de no optar por su devolución, está obligado a reciclar adecuadamente dicho aparato eléctrico. Para ello, también se puede entregar el aparato usado a un centro de reciclaje que trate la eliminación de residuos respetando la legislación nacional sobre residuos y su reciclaje. Esto no afecta a los medios auxiliares ni a los accesorios sin componentes eléctricos que acompañan a los aparatos usados.

ⓕ Só para países da UE

Não deite as ferramentas eléctricas para o lixo doméstico.

Segundo a directiva europeia 2002/96/CE relativa aos resíduos de equipamentos eléctricos e electrónicos e a respectiva transposição para o direito interno, as ferramentas eléctricas usadas devem ser recolhidas separadamente e colocadas nos ecopontos para efeitos de reciclagem.

Alternativa de reciclagem à devolução:

O proprietário do aparelho eléctrico no caso de não optar pela devolução é obrigado a reciclar adequadamente o aparelho eléctrico. Para tal, o aparelho usado também pode ser entregue a uma instalação de recolha que trate da eliminação de resíduos, respeitando a legislação nacional sobre resíduos e respectiva reciclagem. Não estão abrangidos os meios auxiliares e os acessórios sem componentes electrónicos, que acompanham os aparelhos usados.

ⓓ

Der Nachdruck oder sonstige Vervielfältigung von Dokumentation und Begleitpapieren der Produkte, auch auszugsweise ist nur mit ausdrücklicher Zustimmung der ISC GmbH zulässig.

ⓔ

La réimpression ou une autre reproduction de la documentation et des documents d'accompagnement des produits, même incomplète, n'est autorisée qu'avec l'agrément exprès de l'entreprise ISC GmbH.

Ⓛ

La ristampa o l'ulteriore riproduzione, anche parziale, della documentazione o dei documenti d'accompagnamento dei prodotti è consentita solo con l'esplicita autorizzazione da parte della ISC GmbH.

Ⓜ

Nadruk of andere reproductie van documentatie en geleidepapieren van de producten, geheel of gedeeltelijk, enkel toegestaan mits uitdrukkelijke toestemming van ISC GmbH.

ⓔ

La reimpresión o cualquier otra reproducción de documentos e información adjunta a productos, incluida cualquier copia, sólo se permite con la autorización expresa de ISC GmbH.

Ⓟ

A reprodução ou duplicação, mesmo que parcial, da documentação e dos anexos dos produtos, carece da autorização expressa da ISC GmbH.

- ⓓ Technische Änderungen vorbehalten
- ⓔ Sous réserve de modifications
- Ⓛ Con riserva di apportare modifiche tecniche
- Ⓜ Technische wijzigingen voorbehouden
- ⓔ Salvo modificaciones técnicas
- Ⓟ Salvaguardem-se alterações técnicas

F BULLETIN DE GARANTIE

Chère Cliente, Cher Client,

Nos produits sont soumis à un contrôle de qualité très strict. Si cet appareil devait toutefois ne pas fonctionner impeccablement, nous en serions désolés. Dans un tel cas, nous vous prions de bien vouloir prendre contact avec notre service après-vente à l'adresse indiquée sur le bulletin de garantie. Nous restons également volontiers à votre disposition au numéro de téléphone de service indiqué plus bas. Pour faire valoir une demande de garantie, ce qui suit est valable :

1. Les conditions de garantie règlent les prestations de garantie supplémentaires. Vos droits de garantie légaux ne sont en rien altérés par la garantie présente. Notre prestation de garantie est gratuite.
2. La prestation de garantie s'applique exclusivement aux défauts occasionnés par des vices de fabrication ou de matériau et est limitée à l'élimination de ces défauts ou encore au remplacement de l'appareil. Veillez au fait que nos appareils, conformément à leur affectation, n'ont pas été construits pour être utilisés dans un environnement professionnel, industriel ou artisanal. Un contrat de garantie ne peut avoir lieu dès lors que l'appareil est utilisé à des activités dans des entreprises professionnelles, artisanales ou industrielles ou toute autre activité du même genre. Sont également exclus de notre garantie : les prestations de substitution de dommages dus aux transports, les dommages occasionnés par le non-respect des instructions de montage ou en raison d'une installation non conforme, du non-respect du mode d'emploi (comme par exemple le raccordement à une mauvaise tension réseau ou à un mauvais type de courant), les applications abusives ou non conformes (comme par exemple une surcharge de l'appareil ou encore l'emploi d'accessoires non homologués), le non-respect des prescriptions de maintenance et de sécurité, l'infiltration de corps étrangers dans l'appareil (comme par exemple du sable, des pierres ou de la poussière), l'emploi de la force ou l'influence extérieure (comme par exemple les dommages dus à une chute), ainsi que l'usure normale conforme à l'utilisation. Ceci est particulièrement valable pour les accumulateurs pour lesquels nous offrons toutefois une période de garantie de 12 mois.

Le droit à la garantie disparaît dès lors que des interventions ont lieu sur l'appareil.

3. Le délai de garantie s'élève à 2 ans et commence à la date de l'achat de l'appareil. Les demandes de garanties doivent être présentées avant écoulement du délai de garantie, dans les deux semaines suivant le moment auquel le défaut a été reconnu. Toute reconnaissance de demande de garantie après écoulement du délai de garantie est exclue. La réparation ou l'échange de l'appareil n'entraîne nullement une prolongation de la durée de garantie. Elle ne fait pas non plus commencer un nouveau délai de garantie, en raison de cette prestation, pour l'appareil ou pour toute autre pièce de rechange intégrée. Ceci est également valable lorsqu'un service après-vente sur place a été consulté.
4. Pour faire reconnaître votre demande de garantie, veuillez nous envoyer l'appareil défectueux franco de port à l'adresse indiquée ci-dessous. Ajoutez à l'envoi l'original du bon d'achat ou de tout autre preuve de l'achat datée. Veuillez donc toujours bien conserver le bon d'achat en guise de preuve ! Décrivez la raison de la réclamation le plus précisément possible. Si le défaut de l'appareil est compris dans notre prestation de garantie, nous vous retournerons sans délai un appareil réparé ou encore un nouveau.

Bien entendu, nous sommes prêts également à réparer les appareils défectueux contre remboursement des frais, dès lors que l'appareil n'est plus ou pas garanti. Pour ce faire, veuillez envoyer l'appareil à notre adresse de service après-vente.

CERTIFICATO DI GARANZIA

Gentili clienti,

i nostri prodotti sono soggetti ad un rigido controllo di qualità. Se l'apparecchio non dovesse tuttavia funzionare correttamente, ci scusiamo e vi preghiamo di rivolgervi al nostro servizio di assistenza clienti all'indirizzo indicato in questa scheda di garanzia. Siamo a vostra disposizione anche telefonicamente al numero del servizio assistenza sotto indicato. Per la rivendicazione dei diritti di garanzia vale quanto segue:

1. Queste condizioni di garanzia regolano ulteriori prestazioni di garanzia. La presente garanzia non tocca i vostri diritti al ricorso di garanzia previsti dalla legge. Le nostre prestazioni di garanzia sono per voi gratuite.
2. La prestazione di garanzia riguarda esclusivamente le anomalie riconducibili a difetti del materiale o di produzione ed è limitata all'eliminazione di queste anomalie o alla sostituzione dell'apparecchio. Tenete presente che i nostri apparecchi non sono stati costruiti per l'impiego professionale, artigianale o industriale. Un contratto di garanzia non viene concluso quando l'apparecchio viene usato in imprese commerciali, artigianali o industriali, o con attività equivalenti. Dalla nostra garanzia sono escluse inoltre le prestazioni di risarcimento per danni dovuti al trasporto o danni causati dalla mancata osservanza delle istruzioni per il montaggio o per installazione non corretta, dalla mancata osservanza delle istruzioni per l'uso (come per es. collegamento a tensione di rete o tipo di corrente non corretto), dall'uso improprio o illecito (come per es. sovraccarico dell'apparecchio o utilizzo di utensili o accessori non consentiti), dalla mancata osservanza delle norme di sicurezza e di manutenzione, dalla penetrazione di corpi estranei nell'apparecchio (come per es. sabbia, pietre o polvere), dall'impiego della forza o dall'influsso esterno (come per es. danni dovuti a caduta) e dall'usura normale e dovuta all'impiego. Ciò vale particolarmente per batterie, per esse concediamo tuttavia 12 mesi di garanzia

Il diritti di garanzia decadono quando sono già effettuati interventi sull'apparecchio.

3. Il periodo di garanzia è 2 anni e inizia alla data d'acquisto dell'apparecchio. I diritti di garanzia devono essere fatti valere prima della scadenza del periodo di garanzia, entro due settimane dopo avere accertato il difetto. È esclusa la rivendicazione di diritti di garanzia dopo la scadenza del relativo periodo. La riparazione o la sostituzione dell'apparecchio non comporta una proroga del periodo di garanzia e con questa prestazione per l'apparecchio o per pezzi di ricambio eventualmente installati non inizia un nuovo periodo di garanzia. Questo vale anche nel caso si ricorra ad un servizio sul posto.
4. Per la rivendicazione dei vostri diritti di garanzia inviate l'apparecchio difettoso franco di porto all'indirizzo sotto indicato. Allegate lo scontrino di cassa in originale o un'altra prova d'acquisto che riporti la data. Conservate bene perciò lo scontrino di cassa come prova! Indicate il motivo di reclamo nel modo più dettagliato possibile. Se il difetto dell'apparecchio rientra nella nostra prestazione di garanzia, ricevete l'apparecchio riparato o un apparecchio nuovo a stretto giro di posta.

Naturalmente effettuiamo a pagamento anche riparazioni sull'apparecchio che non rientrano o non rientrano più nella garanzia. A tale scopo inviate l'apparecchio all'indirizzo del servizio assistenza.

GARANTIEBEWIJS

Geachte klant,

onze producten zijn aan een strenge kwaliteitscontrole onderhevig. Mocht dit apparaat echter ooit niet naar behoren functioneren, spijt het ons ten zeerste en vragen u zich tot onze servicedienst onder het adres vermeld op dit garantiebewijs te wenden. Wij staan ook graag telefonisch tot uw dienst via het hieronder vermelde servicetelefoonnummer. Voor vorderingen in verband met garantie geldt het volgende:

1. Deze garantievoorwaarden regelen bijkomende garantieprestaties. Uw wettelijke garantieclaims blijven onaangetast door deze garantie. Onze garantieprestatie is voor uw gratis.
2. De garantieprestatie heeft uitsluitend betrekking op gebreken die te wijten zijn aan materiaal- of fabricagefouten en is beperkt tot het verhelpen van deze gebreken of het vervangen van het apparaat. Wij wijzen erop dat onze apparaten overeenkomstig hun bestemming niet geconstrueerd zijn voor commercieel, ambachtelijk of industrieel gebruik. Een garantieovereenkomst komt daarom niet tot stand als het apparaat in ambachtelijke of industriële bedrijven alsmede bij gelijk te stellen activiteiten wordt gebruikt. Uitgesloten van onze garantie zijn verder schadeloosstellingen voor transportschade, schade door niet-naleving van de montage-instructies of op grond van ondeskundige installatie, niet-naleving van de handleiding (zoals door b.v. aansluiting op een verkeerde netspanning of stroomsoort), oneigenlijke of onoordeelkundige toepassingen (zoals b.v. overbelasting van het apparaat of gebruik van niet toegestane inzetgereedschappen of toebehoren), niet-naleving van de onderhouds- en veiligheidsbepalingen, binnendringen van vreemde voorwerpen in het apparaat (zoals b.v. zand, stenen of stof), gebruikmaking van geweld of invloeden van buitenaf (zoals b.v. schade door neervallen) alsmede door normale slijtage die zich bij het doelmatig gebruik van het apparaat voordoet. Dit geldt vooral voor accu's waarop wij 12 maanden garantie geven.

Er kan geen aanspraak op garantie worden gemaakt als op het apparaat reeds ingrepen werden uitgevoerd.

3. De garantieperiode bedraagt 2 jaar en gaat in op de datum van aankoop van het apparaat. Garantieclaims dienen voor het verloop van de garantieperiode binnen de twee weken na het vaststellen van het defect geldend te worden gemaakt. Het geldend maken van garantieclaims na verloop van de garantieperiode is uitgesloten. De herstelling of vervanging van het apparaat leidt noch tot een verlenging van de garantieperiode noch wordt door deze prestatie een nieuwe garantieperiode voor het apparaat of voor eventueel ingebouwde wisselstukken op gang gebracht. Dit geldt ook bij het ter plaatse uitvoeren van een serviceactiviteit.
4. Om een garantieclaim geldend te maken dient u het defecte apparaat franco op te sturen aan het hieronder vermelde adres. Voeg het originele verkoopbewijs of een ander gedateerd bewijs van aankoop bij. Gelieve daarom de kassabon als bewijs goed te bewaren! Wij verzoeken u de reden van de klacht zo nauwkeurig mogelijk te beschrijven. Valt het defect van het apparaat binnen onze garantieprestatie bezorgen wij u per omgaande een hersteld of nieuw apparaat terug.

Uiteraard staan wij ook tot u dienst om mits betaling van de kosten defecten van het apparaat te verhelpen die buiten de garantieomvang vallen. Te dien einde stuurt u het apparaat aan ons serviceadres op.

E CERTIFICADO DE GARANTÍA

Estimado cliente:

Nuestros productos están sometidos a un estricto control de calidad. No obstante, lamentaríamos que este aparato dejara de funcionar correctamente, en tal caso, le rogamos que se dirija a nuestro servicio de atención al cliente en la dirección indicada en la parte inferior de la presente tarjeta de garantía. Con mucho gusto le atenderemos también telefónicamente en el número de servicio indicado a continuación. Para hacer válido el derecho de garantía, proceda de la siguiente forma:

1. Estas condiciones de garantía regulan prestaciones de la garantía adicionales. Sus derechos legales a prestación de garantía no se ven afectados por la presente garantía. Nuestra prestación de garantía es gratuita para usted.
2. La prestación de garantía se extiende exclusivamente a defectos ocasionados por fallos de material o de producción y está limitada a la reparación de los mismos o al cambio del aparato. Tenga en consideración que nuestro aparato no está indicado para un uso comercial, en taller o industrial. Por lo tanto, no procederá un contrato de garantía cuando se utilice el aparato en zonas industriales, comerciales o talleres, así como actividades similares. De nuestra garantía se excluye cualquier otro tipo de prestación adicional por daños ocasionados por el transporte, daños ocasionados por la no observancia de las instrucciones de montaje o por una instalación no profesional, no observancia de las instrucciones de uso (como, p. ej., conexión a una tensión de red o corriente no indicada), aplicaciones impropias o indebidas (como, p. ej., sobrecarga del aparato o uso de herramientas o accesorios no homologados), no observancia de las disposiciones de mantenimiento y seguridad, introducción de cuerpos extraños en el aparato (como, p. ej., arena, piedras o polvo), uso violento o influencias externa (como, p. ej., daños por caídas), así como por el desgaste habitual por el uso. Esto se aplica especialmente en aquellas baterías para las que ofrecemos un plazo de garantía de 12 meses.

El derecho a garantía pierde su validez cuando ya se hayan realizado intervenciones en el aparato.

3. El periodo de garantía es de 2 años y comienza en la fecha de la compra del aparato. El derecho de garantía debe hacerse válido, antes de finalizado el plazo de garantía, dentro de un periodo de dos semanas una vez detectado el defecto. El derecho de garantía vence una vez transcurrido el plazo de garantía. La reparación o cambio del aparato no conllevará ni una prolongación del plazo de garantía ni un nuevo plazo de garantía ni para el aparato ni para las piezas de repuesto montadas. Esto también se aplica en el caso de un servicio *in situ*.
4. Para hacer efectivo su derecho a garantía, envíe gratuitamente el aparato defectuoso a la dirección indicada a continuación. Adjunte el original del ticket de compra u otro tipo de comprobante de compra con fecha. ¡A tal efecto, guarde en lugar seguro el ticket de compra como comprobante! Describa con la mayor precisión posible el motivo de la reclamación. Si nuestra prestación de garantía incluye el defecto aparecido en el aparato, recibirá de inmediato un aparato reparado o nuevo de vuelta.

Naturalmente, también solucionaremos los defectos del aparato que no se encuentren comprendidos o ya no se encuentren comprendidos en la garantía, en este caso contra reembolso de los costes. Para ello, envíe el aparato a nuestra dirección de servicio técnico.

P CERTIFICADO DE GARANTIA

Estimado(a) cliente,

Os nossos produtos são submetidos a um rigoroso controlo de qualidade. Se, ainda assim, o aparelho não funcionar nas devidas condições, lamentamos esse facto e pedimos-lhe que se dirija ao nosso serviço de assistência técnica na morada indicada no presente certificado de garantia. Se preferir, também pode contactar-nos telefonicamente através do número de assistência técnica abaixo indicado. O exercício dos direitos de garantia está sujeito às seguintes condições:

1. As presentes condições de garantia regem as prestações de garantia complementar e não afectam os seus direitos legais de garantia. O nosso serviço de garantia é prestado gratuitamente.
2. A garantia cobre exclusivamente os defeitos de material ou de fabrico e limita-se à reparação de tais defeitos ou à substituição do aparelho. Chamamos a atenção para o facto de os nossos aparelhos não terem sido concebidos para uso comercial, artesanal ou industrial. Não haverá, por isso, lugar a um contrato de garantia no caso de o aparelho ser utilizado em empresas do comércio, do artesanato ou da indústria ou em actividades equiparáveis. A nossa garantia exclui, além disso, quaisquer indemnizações por danos de transporte, danos resultantes da não observância das instruções de montagem ou de uma instalação incorrecta, da não observância das instruções de funcionamento (por exemplo, ligação a uma tensão de rede ou a um tipo de corrente errado), de uma utilização abusiva ou indevida (como, por exemplo, sobrecarga do aparelho ou utilização de ferramentas ou acessórios não autorizados), da não observância das regras de manutenção e segurança, da penetração de corpos estranhos no aparelho (por exemplo, areia, pedras ou pó), do uso da força ou de impactos externos (como, por exemplo, danos causados pela queda do aparelho), bem como do desgaste normal resultante da utilização do aparelho. Isto é válido especialmente para os acumuladores aos quais concedemos uma garantia de 12 meses.

O direito de garantia extingue-se no caso de já ter havido uma tentativa de reparação do aparelho.

3. O período de garantia é de 2 anos a contar da data de compra do aparelho. Os direitos de garantia devem ser reclamados dentro do período de garantia, no prazo de duas semanas após ter sido detectado o defeito. Está excluída a reclamação de direitos de garantia após o termo do período de garantia. A reparação ou a substituição do aparelho não implica o prolongamento do período de garantia nem dá origem à contagem de um novo período de garantia para o aparelho ou para eventuais peças de substituição montadas no mesmo. O mesmo se aplica no caso de a assistência técnica ter sido prestada no local.
4. Para activar a garantia deverá enviar o aparelho defeituoso à cobrança para a morada abaixo indicada, juntamente com o talão de compra original ou qualquer outro documento comprovativo da data de compra. Por isso, é importante que guarde o talão de compra como comprovativo. Descreva o mais detalhadamente possível o motivo da reclamação. Se o defeito do aparelho estiver abrangido pelo nosso serviço de garantia, ser-lhe-á imediatamente enviado um aparelho novo ou reparado.

Naturalmente, também teremos todo o gosto em efectuar reparações que não estão, ou deixaram de estar, abrangidas pelo serviço de garantia. Nesse caso, terá de suportar os custos da reparação. Para este efeito, deverá enviar o aparelho para a morada do nosso serviço de assistência técnica.

D GARANTIEURKUNDE

Sehr geehrte Kundin, sehr geehrter Kunde,

unsere Produkte unterliegen einer strengen Qualitätskontrolle. Sollte dieses Gerät dennoch einmal nicht einwandfrei funktionieren, bedauern wir dies sehr und bitten Sie, sich an unseren Servicedienst unter der auf dieser Garantiekarte angegebenen Adresse zu wenden. Gern stehen wir Ihnen auch telefonisch über die unten angegebene Servicrufnummer zur Verfügung. Für die Geltendmachung von Garantieansprüchen gilt Folgendes:

1. Diese Garantiebedingungen regeln zusätzliche Garantieleistungen. Ihre gesetzlichen Gewährleistungsansprüche werden von dieser Garantie nicht berührt. Unsere Garantieleistung ist für Sie kostenlos.
2. Die Garantieleistung erstreckt sich ausschließlich auf Mängel, die auf Material- oder Herstellungsfehler zurückzuführen sind und ist auf die Behebung dieser Mängel bzw. den Austausch des Gerätes beschränkt. Bitte beachten Sie, dass unsere Geräte bestimmungsgemäß nicht für den gewerblichen, handwerklichen oder industriellen Einsatz konstruiert wurden. Ein Garantievertrag kommt daher nicht zustande, wenn das Gerät in Gewerbe-, Handwerks- oder Industriebetrieben sowie bei gleichzusetzenden Tätigkeiten eingesetzt wird.

Von unserer Garantie sind ferner Ersatzleistungen für Transportschäden, Schäden durch Nichtbeachtung der Montageanleitung oder aufgrund nicht fachgerechter Installation, Nichtbeachtung der Gebrauchsanleitung (wie durch z.B. Anschluss an eine falsche Netzspannung oder Stromart), missbräuchliche oder unsachgemäße Anwendungen (wie z.B. Überlastung des Gerätes oder Verwendung von nicht zugelassenen Einsatzwerkzeugen oder Zubehör), Nichtbeachtung der Wartungs- und Sicherheitsbestimmungen, Eindringen von Fremdkörpern in das Gerät (wie z.B. Sand, Steine oder Staub), Gewaltanwendung oder Fremdeinwirkungen (wie z. B. Schäden durch Herunterfallen) sowie durch verwendungsgemäßen, üblichen Verschleiß ausgeschlossen. Dies gilt insbesondere für Akkus, auf die wir dennoch eine Garantiezeit von 12 Monaten gewähren

Der Garantieanspruch erlischt, wenn an dem Gerät bereits Eingriffe vorgenommen wurden.

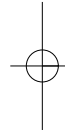
3. Die Garantiezeit beträgt 2 Jahre und beginnt mit dem Kaufdatum des Gerätes. Garantieansprüche sind vor Ablauf der Garantiezeit innerhalb von zwei Wochen, nachdem Sie den Defekt erkannt haben, geltend zu machen. Die Geltendmachung von Garantieansprüchen nach Ablauf der Garantiezeit ist ausgeschlossen. Die Reparatur oder der Austausch des Gerätes führt weder zu einer Verlängerung der Garantiezeit noch wird eine neue Garantiezeit durch diese Leistung für das Gerät oder für etwaige eingebaute Ersatzteile in Gang gesetzt. Dies gilt auch bei Einsatz eines Vor-Ort-Services.
4. Für die Geltendmachung Ihres Garantieanspruches übersenden Sie bitte das defekte Gerät portofrei an die unten angegebene Adresse. Fügen Sie den Verkaufsbeleg im Original oder einen sonstigen datierten Kaufnachweis bei. Bitte bewahren Sie deshalb den Kassenbon als Nachweis gut auf! Beschreiben Sie uns bitte den Reklamationsgrund möglichst genau. Ist der Defekt des Gerätes von unserer Garantieleistung erfasst, erhalten Sie umgehend ein repariertes oder neues Gerät zurück.

Selbstverständlich beheben wir gegen Erstattung der Kosten auch gerne Defekte am Gerät, die vom Garantieumfang nicht oder nicht mehr erfasst sind. Dazu senden Sie das Gerät bitte an unsere Serviceadresse.

iSC GmbH • Eschenstraße 6 • 94405 Landau/Isar (Deutschland)

Telefon: +49 [0] 180 5 120 509 • Telefax +49 [0] 180 5 835 830 (Festnetzpreis: 14 ct/min, Mobilfunkpreise maximal: 42 ct/min)

E-Mail: info@isc-gmbh.info • Internet: www.isc-gmbh.info



1 Service Hotline: 01805 120 509 · www.isc-gmbh.info · Mo-Fr. 8:00-20:00 Uhr
(Festnetzpreis: 14 ct/min, Mobilfunkpreise maximal: 42 ct/min; Außerhalb Deutschlands fallen stattdessen Gebühren für ein reguläres Gespräch ins dt. Festnetz an.)

2 Name: **Retouren-Nr. ISC:**

Straße / Nr.: **Telefon:**

PLZ **Ort** **Mobil:**

3 Welcher Fehler ist aufgetreten (genaue Angabe): **Art.-Nr.:** **I.-Nr.:**

Sehr geehrte Kundin, sehr geehrter Kunde,
bitte beschreiben Sie uns die von Ihnen festgestellte Fehlfunktion Ihres Gerätes als Grund Ihrer Beanstandung möglichst genau. Dadurch können wir für Sie Ihre Reklamation schneller bearbeiten und Ihnen schneller helfen. Eine zu ungenaue Beschreibung mit Begriffen wie „Gerät funktioniert nicht“ oder „Gerät defekt“ verzögert hingegen die Bearbeitung erheblich.

4 **Garantie:** JA NEIN **Kaufbeleg-Nr. / Datum:**

1 Service Hotline kontaktieren oder bei ISC-Webadresse anmelden - es wird Ihnen eine Retourennummer zugeteilt | **2** Ihre Anschrift eintragen | **3** Fehlerbeschreibung und Art.-Nr. und I.-Nr. angeben | **4** Garantiefall JA/NEIN ankreuzen sowie Kaufbeleg-Nr. und Datum angeben und eine Kopie des Kaufbeleges beilegen

