



- Ⓔ Juego de desbarbadora y grabadora
- Ⓟ Conjunto para retificar e gravar

D-SG 161



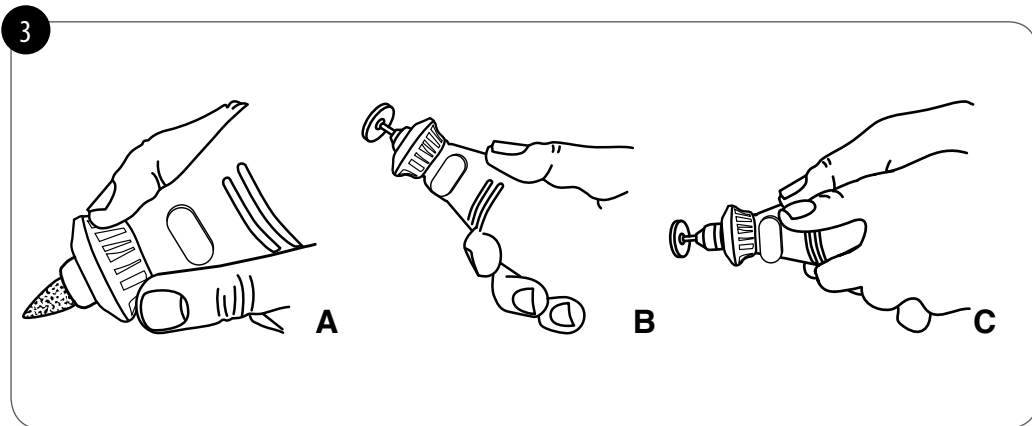
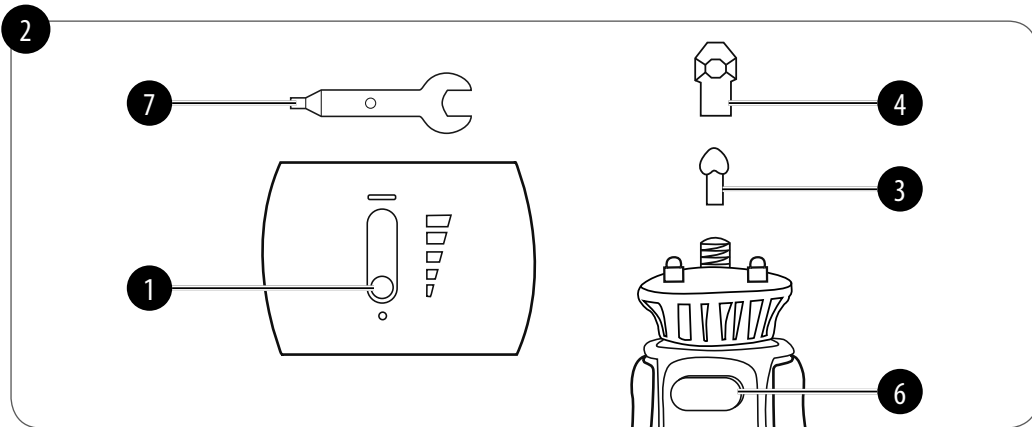
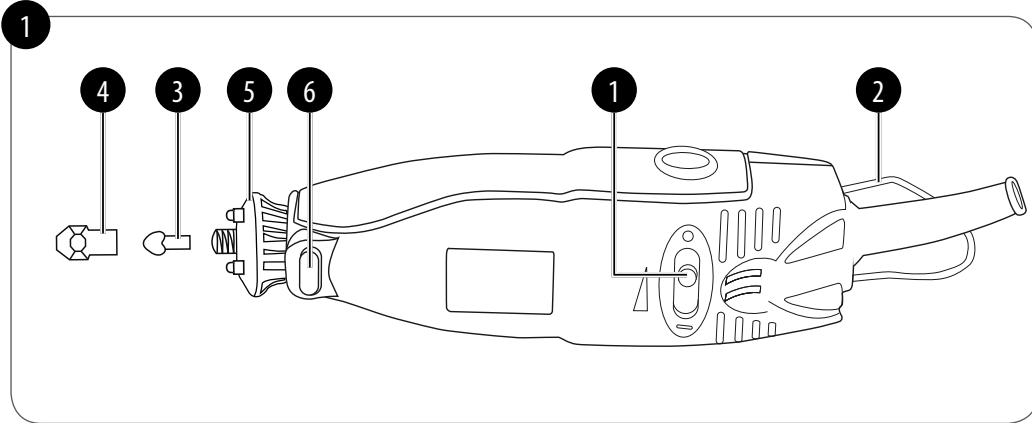
3 Años
Años
GARANTÍA
GARANTÍA

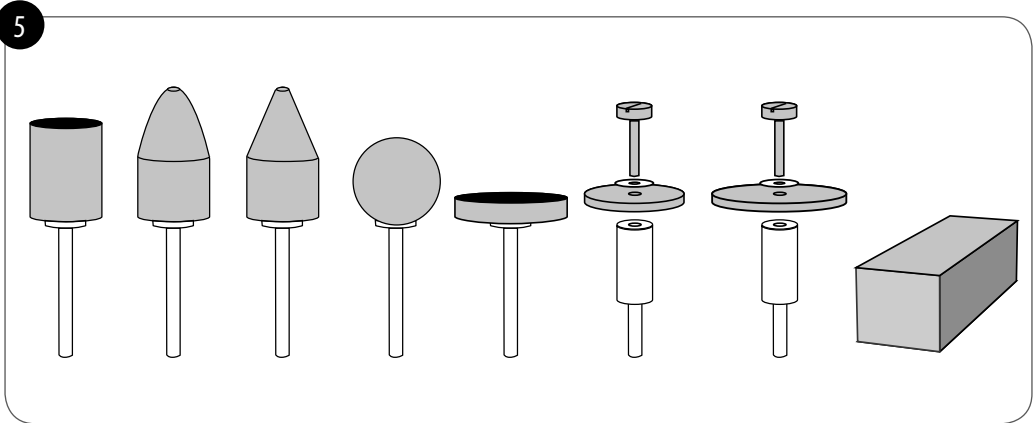
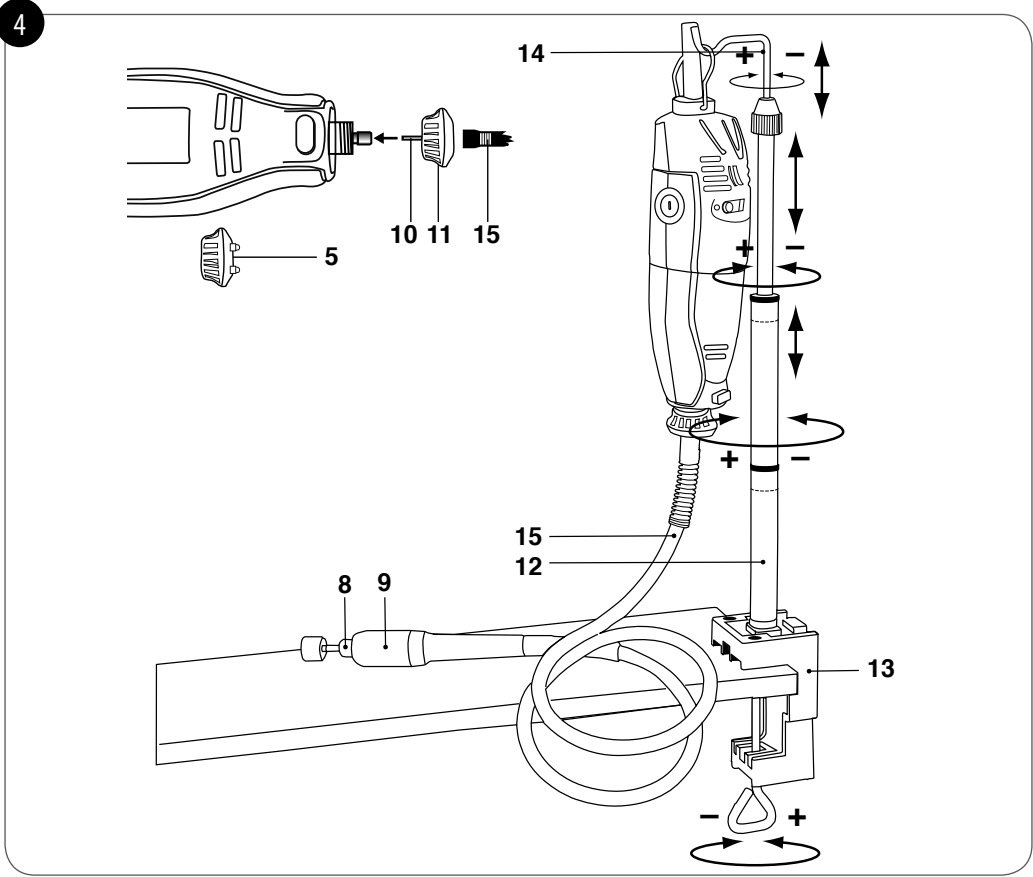
SERVICIO AL CLIENTE - ATENDIMENTO AO CLIENTE
Ⓟ 0034 91 729 48 88
Ⓟ +351 220 91 75 00
www.isc-gmbh.info
NR.: 4419271 19.09.2016

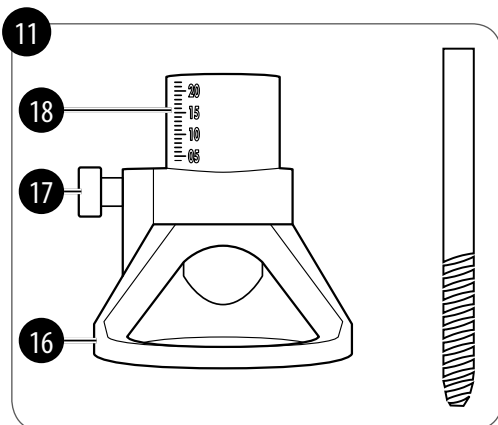
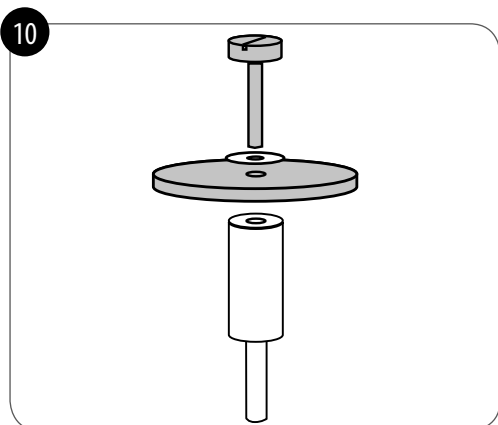
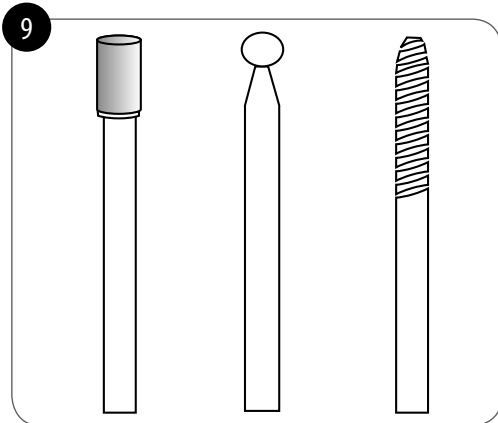
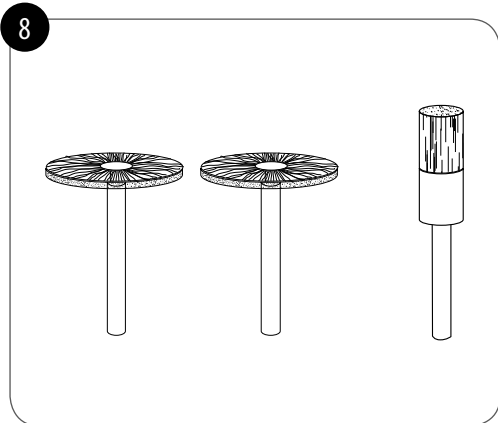
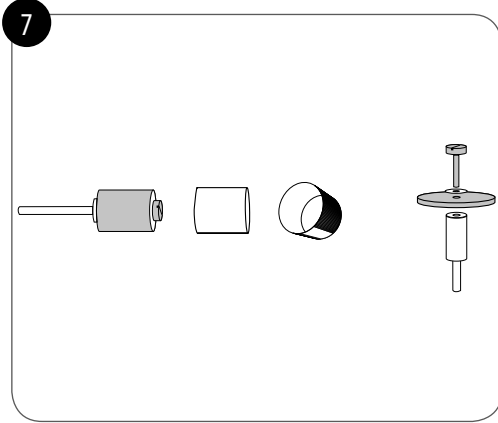
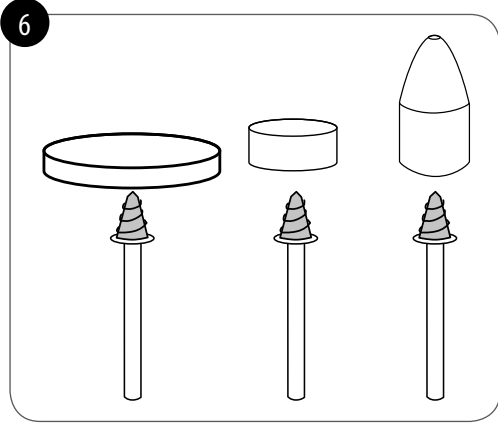
Ⓔ MANUAL DE INSTRUCCIONES ORIGINAL Ⓟ MANUAL DE INSTRUÇÕES ORIGINAL



EAN 24007504
19.09.2016
EH-Nr.: 44.192.71 • I.-Nr.: 11035







Índice de contenidos

1. Instrucciones de seguridad	7
2. Descripción del aparato y volumen de entrega	14
3. Uso adecuado	15
4. Características técnicas	15
5. Antes de la puesta en marcha	16
6. Manejo	17
7. Cambio del cable de conexión a la red eléctrica	19
8. Mantenimiento, limpieza y pedido de piezas de repuesto.....	20
9. Eliminación y reciclaje.....	20
10. Almacenamiento	20
11. Subsanación de fallos	21
12. Lista de piezas de recambio	22
13. Garantía.....	24



Aviso - Leer el manual de instrucciones para reducir cualquier riesgo de sufrir daños



Usar protección para los oídos. La exposición al ruido puede ser perjudicial para el oído.



Es preciso ponerse una mascarilla de protección. Puede generarse polvo dañino para la salud cuando se realicen trabajos en madera o en otros materiales. ¡Está prohibido trabajar con material que contenga asbesto!



Llevar gafas de protección. Durante el trabajo, la expulsión de chispas, astillas, virutas y polvo por el aparato pueden provocar pérdida de vista.



La velocidad de la máquina se puede regular de forma electrónica.



No utilizar el bloqueo de husillo con el motor en marcha. De lo contrario, se podría dañar el aparato o el árbol flexible.

Peligro!

Al usar aparatos es preciso tener en cuenta una serie de medidas de seguridad para evitar lesiones o daños. Por este motivo, es preciso leer atentamente este manual de instrucciones/advertencias de seguridad. Guardar esta información cuidadosamente para poder consultarla en cualquier momento. En caso de entregar el aparato a terceras personas, será preciso entregarles, asimismo, el manual de instrucciones/advertencias de seguridad. No nos hacemos responsables de accidentes o daños provocados por no tener en cuenta este manual y las instrucciones de seguridad.

El presente manual de instrucciones también se puede descargar en formato PDF de nuestro sitio web www.isc-gmbh.info.

1. Instrucciones de seguridad**Peligro!**

Antes de poner en marcha el aparato, leer cuidadosamente el presente manual de instrucciones y las disposiciones de seguridad.

En caso de entregar el aparato a terceras personas, será preciso entregarles, asimismo, el manual de instrucciones.

¡Guardar siempre las instrucciones de seguridad en lugar seguro!

Instrucciones generales de seguridad para herramientas eléctricas

El término de "herramienta eléctrica" que se usa en las instrucciones de seguridad se refiere a las herramientas que funcionan en red (con cable de conexión) y con batería (sin cable de conexión).

1. Seguridad en el lugar de trabajo

- a) **Mantener limpia y bien iluminada la zona de trabajo.** Las zonas de trabajo desordenadas o sin luz pueden conllevar accidentes.
- b) **No trabajar con este aparato eléctrico en un entorno explosivo en el que se hallen líquidos, gases o polvos inflamables.** Las herramientas eléctricas generan chispas que pueden inflamar el polvo o los vapores.
- c) **Mantener alejados a niños y a otras personas fuera del alcance de la herramienta eléctrica.** Las distracciones pueden hacer perder el control sobre el aparato.

2. Seguridad eléctrica

- a) **El enchufe del aparato eléctrico debe ser el adecuado para la toma de corriente. El enchufe no debe ser modificado de ningún modo. No emplear adaptadores de enchufe con aparatos eléctricos puestos a tierra.** Los enchufes sin modificar y las tomas de corriente adecuadas reducen el riesgo de una descarga eléctrica.
- b) **Evitar el contacto corporal con superficies con toma de tierra como tubos, calefacciones, fogones y frigoríficos.** Existe un gran riesgo de descarga eléctrica si su cuerpo se halla puesto a tierra.
- c) **Mantener los aparatos eléctricos alejados de la lluvia o la humedad.** Si entra agua en el aparato eléctrico existirá mayor riesgo de una descarga eléctrica.
- d) **No utilizar el cable de forma inadecuada, no utilizarlo para transportar el aparato, colgarlo o retirarlo de la toma de corriente. Mantener el cable alejado del calor, aceites, cantos afilados o partes del aparato en movimiento.** Los cables dañados o mal enrollados aumentan el riesgo de descarga eléctrica.

- e) Si se trabaja con una herramienta eléctrica al aire libre, emplear sólo alargaderas que también sean adecuadas para el exterior. El empleo de una alargadera apropiada para trabajos en el exterior reduce el riesgo de descarga eléctrica.
- f) Si no se puede evitar tener que utilizar la herramienta eléctrica en un entorno húmedo, utilizar un dispositivo de protección diferencial. El uso de un dispositivo de protección diferencial reduce el riesgo de sufrir una descarga eléctrica.
- 3. Seguridad de personas**
- a) Prestar atención al trabajo, comprobar lo que se está haciendo y proceder de forma razonable durante el trabajo de una herramienta eléctrica. No emplear la herramienta eléctrica si se está cansado o bajo la influencia de drogas, alcohol o medicamentos. Una mínima falta de atención durante el uso de la herramienta eléctrica puede causar lesiones graves.
- b) Llevar equipamiento de protección personal y siempre unas gafas protectoras. El hecho de llevar equipamiento de protección personal como mascarilla, calzado de seguridad antideslizante, casco de protección o protección para los oídos, según el tipo y uso de la herramienta eléctrica, reduce el riesgo de sufrir lesiones.
- c) Evitar una puesta en marcha no intencionada. Asegurarse de que la herramienta está desconectada antes de enchufarla a la red eléctrica y/o a la batería, tomarla en la mano o transportarla. Peligro de sufrir accidentes si la herramienta eléctrica se traslada pulsando el interruptor o si se enchufa a la toma de corriente cuando está encendida.
- d) Retirar las herramientas de ajuste o la llave antes de conectar la herramienta eléctrica. Una herramienta o llave que se haya olvidado en partes giratorias del aparato puede producir lesiones.
- e) Evitar trabajar en una posición corporal inadecuada. Adoptar una posición segura y mantener en todo momento el equilibrio. Ello permite controlar mejor la herramienta eléctrica en situaciones inesperadas.
- f) Llevar ropa de trabajo adecuada. No llevar ropa holgada ni joyas durante el trabajo. Mantener el cabello, la ropa y los guantes alejados de las piezas en movimiento. La ropa holgada, las joyas o los cabellos largos pueden ser atrapados por las piezas en movimiento.
- g) Si el aparato permite instalar dispositivos de aspiración y recogida del polvo, es preciso asegurarse de que estén conectados y se empleen de forma correcta. La utilización de un aspirador de polvo puede reducir los peligros provocados por el mismo.
- 4. Empleo y tratamiento de la herramienta eléctrica**
- a) No sobrecargar el aparato. Usar la herramienta eléctrica específica para cada trabajo. Con la herramienta eléctrica adecuada se trabaja mejor y con más seguridad permaneciendo dentro de la potencia indicada.
- b) No usar ninguna herramienta eléctrica cuyo interruptor esté defectuoso. Una herramienta eléctrica que ya no pueda conectarse o desconectarse conlleva peligros y debe repararse.
- c) Desenchufar el cable de la toma de corriente y/o retirar la batería antes de ajustar el aparato, cambiar accesorios o abandonar el aparato. Esta medida de seguridad evita que la herramienta eléctrica arranque accidentalmente.
- d) Guardar las herramientas eléctricas que no se usen fuera del alcance de los niños. No permitir el uso del aparato a personas que no estén familiarizadas con él o no hayan leído estas instrucciones. Las herramientas eléctricas son

- peligrosas si las usan personas sin experiencia.
- e) **Cuidar la herramienta eléctrica de forma adecuada.** Comprobar que las piezas móviles funcionen de forma correcta y no se bloqueen, controlar también si existen piezas rotas o están tan dañadas que ponen en peligro el funcionamiento de la herramienta eléctrica. Reparar las piezas dañadas antes de usar el aparato. Numerosos accidentes se deben a herramientas eléctricas mal cuidadas.
 - f) **Mantener limpias y afiladas las herramientas de corte.** Las herramientas de corte bien cuidadas con cantos afilados se bloquean con menor frecuencia y pueden manejarse de forma más sencilla.
 - g) **Respetar estas instrucciones cuando se desee utilizar la herramienta eléctrica, los accesorios, piezas de recambio, etc. Para ello, tener en cuenta las condiciones de trabajo y la tarea a ejecutar.** El uso de herramientas eléctricas para otros fines diferentes a los previstos puede originar situaciones peligrosas.

5. Servicio

- a) **Sólo especialistas cualificados deben reparar la herramienta eléctrica, empleando para ello únicamente piezas de repuesto originales.** Esta forma de proceder garantiza la seguridad de la herramienta eléctrica.

Instrucciones generales de seguridad para dispositivos de sujeción

¡AVISO! Leer las instrucciones de seguridad e instrucciones que se suministran con el dispositivo de sujeción o la herramienta eléctrica. El incumplimiento de dichas instrucciones e indicaciones puede provocar descargas, incendios y/o daños graves.

Guardar todas las instrucciones de seguridad e indicaciones para posibles consultas posteriores. Desenchufar el cable de la toma de corriente y/o retirar la batería antes de ajustar el aparato o cambiar piezas accesorias. Algunos accidentes se provocan porque la herramienta eléctrica se arranca de manera involuntaria.

Antes de montar la herramienta eléctrica es preciso montar correctamente el dispositivo de sujeción.

Es importante montarlo correctamente para evitar que se pliegue.

Fijar la herramienta eléctrica de manera que quede bien segura en el dispositivo de sujeción antes de utilizarla. Si la herramienta eléctrica resbala en el dispositivo de sujeción se corre el riesgo de perder el control.

Poner el dispositivo de sujeción en una superficie sólida, plana y horizontal. Si el dispositivo de sujeción se resbala o tambalea, la herramienta eléctrica no se podrá dirigir de manera uniforme ni segura.

Emplear el dispositivo de sujeción solo para la herramienta multiusos y no para otras herramientas o fines.

Instrucciones de seguridad para todas las aplicaciones

Instrucciones comunes de seguridad para lijar, lijar con papel abrasivo, trabajar con cepillos de alambre, pulir y tronzar:

- a) **Esta herramienta ha sido concebida para lijar, lijar con papel abrasivo, trabajar con cepillos de alambre, pulir y tronzar. Observar todas las advertencias de seguridad, instrucciones, representaciones y datos que se reciben con el aparato.** Si no se observan las siguientes instrucciones se corre el riesgo de sufrir una descarga eléctrica, lesiones graves o iniciar un incendio.

- b) **No utilizar accesorios que el fabricante no haya previsto ni recomendado especialmente para esta herramienta eléctrica.** Solo el hecho de poder fijar el accesorio a la herramienta eléctrica no garantiza que su uso sea seguro.
- c) **La velocidad admisible de la herramienta insertable debe ser al menos tan alta como la velocidad máxima indicada en la herramienta eléctrica.** Un accesorio que gira más rápidamente de lo permitido se puede romper y salir disparado.
- d) **El diámetro exterior y el grosor de la herramienta insertable deben adecuarse a las medidas de la herramienta eléctrica.** Las herramientas mal medidas no se pueden blindar ni controlar suficientemente.
- e) **Las muelas de lijar, bridas, discos abrasivos u otro tipo de accesorios deben adaptarse perfectamente al husillo portamuela de la herramienta eléctrica.** Las herramientas insertables que no se adaptan perfectamente al husillo portamuela de la herramienta eléctrica giran irregularmente, vibran mucho y pueden provocar la pérdida del control.
- f) **Las muelas, muelas cilíndricas, herramientas de corte u otros accesorios montados en una espiga se deben poner completamente en el portafresas o mandril. La parte saliente o desprotegida de la espiga entre el dispositivo de lijado y el portafresas o mandril debe de ser mínima.** Si la espiga no se fija suficientemente bien, o el dispositivo de lijado está demasiado adelantado, la herramienta insertable se puede soltar y salir expulsada con gran velocidad.
- g) **No utilizar herramientas insertables dañadas.** Antes de utilizar herramientas insertables comprobar que no estén astilladas ni presenten fisuras en el caso de las muelas de lijar, que no presenten fisuras ni desgaste en el caso de los discos abrasivos, y que no presenten alambres rotos o sueltos en el caso de los cepillos de alambres. Si se cae la herramienta insertable o la eléctrica comprobar que no se haya dañado o utilizar una herramienta insertable no dañada. Tras haber controlado e introducido la herramienta insertable, mantenerse alejado, al igual que las personas en las inmediaciones, fuera del alcance de la herramienta giratoria y dejar que el aparato marche a la velocidad máxima durante un minuto. Normalmente las herramientas insertables dañadas se rompen durante este tiempo.
- h) **Llevar equipamiento de protección personal.** Dependiendo del uso que se le desee dar al aparato, llevar protección completa para la cara, para la vista o gafas de protección. Siempre que sea adecuado, llevar mascarilla de protección, protección para los oídos, guantes protectores o un delantal especial para proteger contra las pequeñas partículas de material. Proteger los ojos contra los cuerpos extraños que puedan salir disparados en varias de las aplicaciones. La mascarilla de protección debe proteger contra el polvo que se pueda generar en algunas de las aplicaciones. La exposición prolongada a niveles elevados de ruido puede provocar pérdida auditiva.
- i) **Mantener a terceros a una distancia de seguridad con respecto a su área de trabajo. Toda persona que entre en el área de trabajo debe llevar un equipo de protección personal.** Se pueden proyectar trozos partidos de la pieza o de la herramienta y provocar lesiones incluso fuera de la zona de trabajo directa.
- j) **Sujetar el aparato sólo por la empuñadura aislada cuando se realicen trabajos en los que la herramienta insertable pueda topar con cables eléctricos ocultos o con el propio cable del aparato.** El contacto con un cable de corriente

puede electrificar las piezas metálicas del aparato o provocar una descarga eléctrica.

- k) **Mantener el cable de red alejado de las herramientas insertables en rotación.** Si se pierde el control del aparato se podría cortar o pillar el cable de red tirando de la mano o brazo hacia la herramienta en rotación.
- l) **No depositar nunca la herramienta eléctrica antes de que la herramienta insertable se haya parado completamente.** La herramienta giratoria podría entrar en contacto con la superficie de apoyo perdiéndose así el control sobre la herramienta eléctrica.
- m) **Sujetar bien la herramienta eléctrica al ponerla en marcha.** Al subir a la máxima velocidad, el momento de retroceso del motor puede provocar que la herramienta eléctrica se dé la vuelta.
- n) **A ser posible, utilizar portafresas para fijar la herramienta. No sujetar nunca una pieza pequeña con una mano y con la otra la herramienta eléctrica mientras se esté utilizando.** El dispositivo de sujeción fija de las piezas pequeñas permite tener las dos manos libres para controlar mejor la herramienta eléctrica. A la hora de separar piezas redondas como tacos de madera, material en barras o tubos, estas tienden a rodar atascando la herramienta eléctrica y proyectando dichas piezas hacia uno mismo.
- o) **Limpiar regularmente las ranuras de ventilación de la herramienta eléctrica.** El ventilador del motor introduce polvo en la carcasa. Una gran acumulación de polvo metálico puede provocar peligros eléctricos.
- p) **No utilizar la herramienta eléctrica en las inmediaciones de materiales inflamables.** Las chispas podrían hacer arder dichos materiales.
- q) **Tras cambiar las herramientas insertables o realizar ajustes en el aparato es preciso apretar la tuerca del portafresas, el mandril**

o los elementos de sujeción pertinentes. Los elementos de sujeción sueltos se pueden mover de manera inesperada y provocar una pérdida del control, los componentes giratorios no fijados salen disparados de manera violenta.

- r) **La herramienta no debe estar en marcha mientras se transporta.** La herramienta giratoria podría entrar en contacto con la ropa y perforarle el cuerpo.
- s) **No utilizar herramientas insertables que requieran refrigerante líquido.** El uso de agua o de otros refrigerantes líquidos podría provocar una descarga eléctrica.

Contragolpe e instrucciones de seguridad correspondientes

Como reacción repentina del enganche o bloqueo de la herramienta insertable giratoria (como p.ej.: muela de lijar, disco abrasivo, cepillo de alambre) se produce un contragolpe. La herramienta giratoria se detendrá inmediatamente en caso de enganche o bloqueo. De este modo, una herramienta eléctrica sin control se acelera en sentido contrario al giro de la herramienta insertable en la posición de bloqueo.

Cuando por ejemplo una muela de lijar se engancha o se bloquea en la pieza, el canto de la muela que entra en la pieza puede atascarse provocando que la muela se rompa o que se produzca un contragolpe. La muela de lijar se mueve acercándose o alejándose del operario, dependiendo del sentido de giro de la muela en la posición de bloqueo. En este caso las muelas también pueden romperse.

Un contragolpe es la consecuencia de un uso indebido de la herramienta eléctrica. Se puede evitar siguiendo las medidas indicadas a continuación:

- a) **Sujetar bien la herramienta eléctrica y poner el cuerpo y los brazos en una posición en la que se puedan dominar las fuerzas de rebote. Siempre que haya una empuñadura adicional utilizarla para poder dominar al máximo las fuerzas de rebote o los momentos de retroceso durante la aceleración.** Si el operario toma las medidas de protección adecuadas podrá dominar las fuerzas de rebote y reacción.
- b) **No acercar nunca las manos a las herramientas insertables en rotación.** En caso de contragolpe la herramienta podría chocar contra la mano.
- c) **Evitar tener el cuerpo en la zona en la que la herramienta eléctrica se movería en caso de contragolpe.** El contragolpe hace que la herramienta se mueva en dirección contraria a la de la muela de lijar en el punto de bloqueo.
- d) **Trabajar con especial cuidado en la zona de esquinas, cantos afilados, etc. Evitar que las herramientas de trabajo choquen o bloqueen la pieza.** La herramienta insertable en rotación tiende a atascarse en esquinas, cantos afilados o cuando rebota, causando una pérdida de control o contragolpe.
- e) **No emplear hojas de sierra dentadas.** Este tipo de herramientas insertables provocan a menudo un contragolpe o la pérdida del control de la herramienta eléctrica.
- f) **Pasar la herramienta insertable por el material siguiendo siempre la dirección en la que la arista cortante sale del mismo (corresponde al mismo sentido en el que se expulsan las virutas).** Si pasa la herramienta eléctrica en la dirección equivocada, se puede romper la arista cortante de la herramienta insertable que sale de la pieza moviendo la herramienta en esa dirección de avance.
- g) **Fijar bien la pieza siempre que se empleen limas giratorias, muelas de tronzar, herramientas de fresado de alta velocidad o herramientas de fresado de metal duro.** Basta con que las herramientas se atasquen ligeramente en la ranura para provocar un contragolpe. Las muelas de tronzar se suelen romper cuando se enganchan. Si se enganchan limas giratorias, herramientas de fresado de alta velocidad o herramientas de fresado de metal duro, la pieza de la herramienta puede saltar de la ranura y provocar una pérdida de control de la herramienta eléctrica.

Advertencias de seguridad especiales para lijar y tronzar con la muela

- a) **Utilizar exclusivamente el dispositivo de lijado homologado para la herramienta eléctrica, así como la cubierta de protección prevista para dicho dispositivo.** Los dispositivos de lijado que no hayan sido previstos para la herramienta eléctrica no se podrán proteger convenientemente por lo que no son seguros.
- b) **Utilizar los dispositivos de lijado solo para las aplicaciones recomendadas. P. ej.: no lijar nunca con el lateral de una muela de tronzar.** Las muelas de tronzar han sido concebidas para desgastar el material con el canto de la muela. La aplicación de fuerza lateral sobre este dispositivo puede partirlo.
- c) **Utilizar siempre bridas de sujeción no dañadas del tamaño y forma adecuados para la muela de lijar elegida.** Las bridas adecuadas sujetan la muela de lijar reduciendo así el peligro de que se rompa. Las bridas para las muelas de tronzar pueden diferir de las bridas para otras muelas de lijar.

- d) **No utilizar nunca muelas de lijar desgastadas de herramientas eléctricas más grandes.** Las muelas de lijar de las herramientas eléctricas más grandes no han sido concebidas para soportar la velocidad de las herramientas eléctricas más pequeñas y se pueden romper.

Otras advertencias especiales de seguridad para tronzar con la muela

- a) **Evitar que la muela de tronzar se bloquee o que la presión de aplicación sea excesiva. No realizar cortes demasiado profundos.** Una sobrecarga de la muela de tronzar aumenta su sollicitación, así como la probabilidad de que se bloquee y, con ello, la posibilidad de que se produzca un contragolpe o se rompa el dispositivo de lijado.
- b) **Evitar la zona delante y detrás de la muela de tronzar en rotación.** Si se aleja de uno mismo la muela de tronzar en la pieza, en caso de un contragolpe la herramienta podría salir disparada hacia uno mismo con la muela en movimiento.
- c) **Si la muela de tronzar se bloquea o se interrumpe el trabajo, apagar el aparato, mantenerlo quieto y esperar hasta que la muela se pare. No intentar nunca sacar del corte la muela de tronzar cuando todavía esté en movimiento puesto que se podría producir un contragolpe.** Determinar y subsanar la causa del bloqueo.
- d) **No volver a conectar la herramienta eléctrica mientras se siga encontrando en la pieza. Antes de continuar cuidadosamente con el corte, esperar a que la muela de tronzar alcance su máxima velocidad.** En caso contrario, la muela se podría enganchar, salir disparada de la pieza o provocar un contragolpe.

- e) **Sujetar bien las placas o piezas grandes para reducir el riesgo de un contragolpe causado por una muela de tronzar bloqueada.** Las piezas grandes pueden doblarse a causa de su propio peso. La pieza debe apoyarse en los dos lados de la muela, tanto junto al corte como en el canto.
- f) **Tener especial cuidado con los cortes en paredes u otras áreas no visibles.** Al introducir la muela de tronzar se pueden cortar tuberías de gas o agua, cables eléctricos u otros objetos podrían provocar un contragolpe.

Instrucciones de seguridad adicionales para lijar con papel abrasivo

- a) **No utilizar hojas abrasivas sobredimensionadas, sino seguir las indicaciones del fabricante ante con respecto al tamaño de la hoja para lijar.** Las hojas abrasivas que sobresalen de los discos abrasivos pueden causar lesiones, así como bloquear, partir las hojas para lijar o provocar contragolpes.

Instrucciones de seguridad especiales para pulir

- a) **No dejar piezas sueltas de la cubierta para el pulido, especialmente cuerdas de fijación. Guardar o acortar las cuerdas de fijación.** Las cuerdas de fijación sueltas que giran pueden atrapar dedos o enredarse en la pieza.

Instrucciones especiales de seguridad para trabajar con cepillos de alambre

- a) **Tener en cuenta que el cepillo de alambre también pierde trozos de alambre durante el uso habitual. No sobrecargar los alambres sometidos a una presión de aplicación excesiva.** Los trozos de alambre que salgan disparados se pueden clavar fácilmente en la ropa fina y/o en la piel

- b) Si se recomienda una cubierta de protección, evitar que la cubierta de protección y el cepillo de alambre entren en contacto. Los cepillos de plato y de copa pueden aumentar su diámetro debido a la presión de aplicación y a las fuerzas centrífugas.

Seguridad eléctrica

A la hora de emplear máquinas eléctricas es preciso tener siempre en cuenta las disposiciones locales de seguridad en materia de riesgo de incendios, electrochoque y lesiones. Además de las advertencias a continuación, leer las disposiciones de seguridad en el apartado especial pertinente.

Comprobar siempre si la tensión de red coincide con la de la placa de identificación.

La máquina está aislada a prueba de sacudidas eléctricas, por ese motivo no se necesita ninguna conexión de puesta a tierra.

Aviso

Los daños en el cable de conexión deben ser reparados por el fabricante o por el encargado del servicio de asistencia técnica con el fin de evitar cualquier riesgo.

Empleo de alargaderas

Emplear solo alargaderas de forma reglamentaria y adecuadas para la potencia de la máquina. Los conductores deben presentar una sección mínima de 1,5 mm². Si el cable se encuentra en un tambor, se debe desenrollar completamente.

2. Descripción del aparato y volumen de entrega

2.1 Descripción del aparato (fig. 1)

1. Interruptor ON/OFF y regulador de velocidad
2. Estribo
3. Portafresa
4. Soporte para portafresa
5. Anillo moleteado con LED
6. Botón para bloqueo de husillo
7. Llave para el portafresa
8. Portafresa del árbol flexible
9. Manguito
10. Eje interior
11. Anillo moleteado
12. Tubo de trípode
13. Pie de trípode
14. Sujeción
15. Eje flexible
16. Cortador de baldosas
17. Tornillo de fijación
18. Ajuste de dimensiones

2.2 Volumen de entrega

- Abrir el embalaje y extraer cuidadosamente el aparato.
- Retirar el material de embalaje, así como los dispositivos de seguridad del embalaje y para el transporte (si existen).
- Comprobar que el volumen de entrega esté completo.
- Comprobar que el aparato y los accesorios no presenten daños ocasionados durante el transporte.
- Si es posible, almacenar el embalaje hasta que transcurra el periodo de garantía.

Peligro!

¡El aparato y el material de embalaje no son un juguete! ¡No permitir que los niños jueguen con bolsas de plástico, láminas y piezas pequeñas! ¡Riesgo de ingestión y asfixia!

- 1 herramienta multiusos
- 1 árbol flexible
- 1 trípode
- 1 llave para el portafresa
- 40 piezas accesorias
- 1 cortador de baldosas
- 1 fresa de baldosas
- 1 maletín
- 1 manual de instrucciones original


3. Uso adecuado

El juego de desbarbadora y grabadora se ha diseñado para taladrar, lijar, desbarbar, pulir, grabar, cortar, fresar y para la limpieza de madera, metal y materiales sintéticos utilizados en la fabricación de modelos y maquetas, taller y menaje. Utilizar la herramienta y los accesorios sólo para las aplicaciones descritas.

Utilizar la máquina sólo en los casos que se indican explícitamente como de uso adecuado. Cualquier otro uso no será adecuado. En caso de uso inadecuado, el fabricante no se hace responsable de daños o lesiones de cualquier tipo; el responsable es el usuario u operario de la máquina.

Tener en consideración que nuestro aparato no está indicado para un uso comercial, industrial o en taller. No asumiremos ningún tipo de garantía cuando se utilice el aparato en zonas industriales, comerciales o talleres, así como actividades similares.

4. Características técnicas

Tensión/frecuencia nominal: 230 V~/50 Hz
 Consumo: 160 W
 Velocidad de marcha en vacío: 10000-38000 rpm
 • : 10000 rpm
 •• : 20000 rpm
 ••• : 30000 rpm
 •••• : 38000 rpm
 Husillo: 8
 Diámetro portafresas: 3,2 y 2,4 mm
 Ø máx. de las muelas de lijar: 24 mm
 Clase de protección: II / 
 Peso: 0,7 kg

Ruido y vibración

Los valores con respecto al ruido y la vibración se determinaron conforme a la norma EN 60745-2-23.

El valor de emisión de vibraciones indicado se ha calculado conforme a un método de ensayo normalizado y para comparar un aparato puede utilizarse con otro. El valor de emisión de vibraciones indicado también puede utilizarse para una valoración preliminar de la exposición.

¡ADVERTENCIA! Dependiendo del modo en que se use el aparato, el valor de emisión de vibraciones puede variar respecto del valor indicado. Es necesario establecer medidas de seguridad para proteger al operario basadas en la estimación de la exposición durante las condiciones de uso reales (para ello deben tenerse en cuenta todas las partes del ciclo de servicio; por ejemplo, los tiempos en los que el aparato está desconectado y los tiempos en los que está conectado pero funciona sin carga).

Lijar

Nivel de presión acústica L_{pA} 70,87 dB(A)

Imprecisión K_{pA} 3 dB

Nivel de potencia acústica L_{WA} 81,87 dB(A)

Imprecisión K_{WA} 3 dB

Usar protección para los oídos.

La exposición al ruido puede ser perjudicial para el oído.

Los valores totales de vibración (suma de vectores en las tres direcciones) se determinaron conforme a la norma EN 60745.

Lijar

Valor de emisión de vibraciones $a_h = 1,344 \text{ m/s}^2$

Imprecisión $K = 1,5 \text{ m/s}^2$

¡Aviso!

El valor de emisión de vibraciones indicado se ha calculado conforme a un método de ensayo normalizado, pudiendo, en algunos casos excepcionales, variar o superar el valor indicado dependiendo de las circunstancias en las que se utilice la herramienta eléctrica.

El valor de emisión de vibraciones indicado puede utilizarse para comparar la herramienta con otras.

El valor de emisión de vibraciones indicado también puede utilizarse para una valoración preliminar de los riesgos.

¡Reducir la emisión de ruido y las vibraciones al mínimo!

- Emplear sólo aparatos en perfecto estado.
- Realizar el mantenimiento del aparato y limpiarlo con regularidad.
- Adaptar el modo de trabajo al aparato.
- No sobrecargar el aparato.

- En caso necesario dejar que se compruebe el aparato.
- Apagar el aparato cuando no se esté utilizando.
- Llevar guantes.

Riesgos residuales

Incluso si esta herramienta se utiliza adecuadamente, siempre existen riesgos residuales. En función de la estructura y del diseño de esta herramienta eléctrica pueden producirse los siguientes riesgos:

1. Lesiones pulmonares en caso de que no se utilice una mascarilla de protección antipolvo.
2. Lesiones auditivas en caso de que no se utilice una protección para los oídos adecuada.
3. Daños a la salud derivados de las vibraciones de las manos y los brazos si el aparato se utiliza durante un largo periodo tiempo, no se sujeta del modo correcto o si no se realiza un mantenimiento adecuado.

5. Antes de la puesta en marcha

Antes de conectar la máquina, asegurarse de que los datos de la placa de identificación coincidan con los datos de la red eléctrica.

Desenchufar el aparato antes de realizar ajustes.

Colocar y quitar piezas accesorias (fig. 2)

Pulsar el botón del bloqueo de husillo (3) y sujetarlo. (Advertencia: el botón se puede pulsar una vez se haya girado un poco el husillo). Con la llave para el portafresa (4) se puede soltar el soporte para el portafresa (1) girándolo hacia la izquierda. Poner la pieza accesorias deseada. Sujetar bien el bloqueo de husillo mientras se aprieta la llave para el portafresa hacia la derecha (no demasiado fuerte).

No utilizar el bloqueo de husillo con el motor en marcha. De lo contrario, el aparato podría dañarse.

Aviso: La herramienta multiusos se suministra con un portafresa (2) de 3,2 mm de diámetro montado. Si se desea emplear una pieza accesorio con un diámetro de vástago de 2,4 mm, se tendrá que cambiar el portafresa. Para ello, desatornillar completamente el soporte portafresa (1), sacar el portafresa y cambiarlo por un portafresa de 2,4 mm de diámetro incluido en el volumen de entrega. Volver a apretar el soporte portafresa (1). De la misma forma se puede cambiar el portafresa en el árbol flexible.

Cómo cambiar la pila

Asegurarse de que la luz LED esté apagada. Retirar la tapa del compartimento de la pila. Extraer la pila gastada e introducir una nueva (pila de botón CR927). Al colocar la nueva pila, tener en cuenta la polaridad de la misma. Volver a cerrar el compartimento de la pila.

6. Manejo

Fig. 2

Encender el aparato con el interruptor ON/OFF (5). La velocidad de la herramienta multiusos se puede regular con ayuda del botón de interruptor moviéndolo más o menos en dirección de la marca I. No soltar el aparato mientras el motor esté en marcha.

Una carga excesiva a una velocidad reducida de la herramienta multiusos puede sobrecalentar el motor.

No colocar la máquina sobre una superficie con polvo puesto que este podría penetrar en la máquina.

Sujetar y mover la herramienta (fig. 3)

- Para trabajar con precisión (grabado): Posición de lápiz (A).
- Para trabajos irregulares (lijado): Posición de cuchillo pelador (B).
- Si se debe mantener la herramienta en paralelo a la superficie de la pieza (p. ej., si se emplea una muela de tronzar): Posición del palo de golf con las dos manos (C).

Aviso

El anillo moleteado con LED (5) no ha sido concebido para el árbol flexible (15).

Árbol flexible (fig. 4)

No utilizar el bloqueo de husillo con el motor en marcha. De lo contrario, se podría dañar el aparato o el árbol flexible.

- Desatornillar el anillo moleteado negro (1) de la herramienta multiusos girándolo hacia la izquierda y guardarlo.
- Montar el árbol flexible en la herramienta multiusos, para lo que el eje interior (2) se debe meter en el portafresa. A continuación, apretar el soporte portafresa y luego el anillo gris del eje flexible (3) en la herramienta multiusos girándolos hacia la derecha.
- Poner la pieza accesorio deseada en el portafresa (8) del árbol flexible.
- Para bloquear el husillo, empujar hacia atrás el manguito negro (9) en el árbol flexible.
- Con la llave para el portafresa abrir el soporte del mismo en el árbol flexible, poner la pieza accesorio y volver a apretar el soporte portafresa.

Advertencia

Sujetar bien el manguito negro (9) antes de conectar la herramienta desbarbadora y grabadora.

Trípode para la herramienta multiusos (fig. 4)

- Atornillar el tubo de trípode (6) en el pie de trípode (5).

Aviso: Dependiendo de la fijación deseada en una superficie horizontal o vertical, el tubo del trípode se puede atornillar al pie del trípode en dos posiciones distintas.

- Atornillar el pie de trípode (5) en el borde de un banco de trabajo o mesa de trabajo con un grosor máximo de 55 mm.
- El trípode se puede regular en altura. Soltar el tubo superior del trípode girándolo a la izquierda. Tirar del tubo hasta lograr la altura superior y volverlo a bloquear girándolo hacia la derecha.
- El soporte (7) también se puede regular en altura: para ello es preciso girar el botón negro hacia la izquierda. Una vez ajustado el soporte en la altura pertinente, girar el botón en el sentido contrario para apretarlo.
- Fijar la herramienta multifuncional en el soporte (7) del trípode. El soporte se puede girar en 360°.

Advertencia

Si se trabaja con el trípode, colgar siempre la herramienta desbarbadora y grabadora en el tubo del trípode (12) de manera que el interruptor ON/OFF (1) apunte al operario para poder desconectar la herramienta en caso de emergencia.

Advertencia para seleccionar la velocidad de la herramienta

Hacer primero pruebas en una pieza de prueba para poder elegir la pieza accesoria adecuada y la velocidad correcta.

- Emplear velocidades reducidas (por la generación de calor) con plásticos y materiales que tengan un punto de derretimiento bajo.
- Emplear velocidades reducidas (para no dañar el cepillo) en los trabajos de limpieza, pulido con disco y pulido.

- Emplear la máxima velocidad para el mecanizado de hierro y acero.
- En la siguiente tabla se indica la velocidad en forma de puntos. Un punto (•) significa velocidad reducida, 4 puntos (****) significan velocidad máxima.
- La velocidad se regula a mano de manera continua.

Consejo a la hora de fresar: si se impregna la herramienta con parafina, u otro lubricante similar, se evita que las virutas se adhieran a la superficie de corte.

Piedras de amolar (fig. 5)

Fijar bien la piedra de afilar. Para ello, emplear un tornillo de banco o herramienta similar con el fin de evitar lesiones.

Si se emplea la piedra de amolar por primera vez, se debe reavivar siempre con ayuda de la piedra de afilar en forma de bloque. Para ello, pasar la piedra de afilar lentamente por la piedra de amolar con la máquina encendida. Al afilar las dos piedras entre sí se eliminan las irregularidades en la piedra de amolar. Con la piedra de lijar se puede también dar forma a la piedra de amolar.

Concebido para lijar y desbarbar metal y plástico.

Material	Velocidad
Piedra, concha	•
Acero	***
Aluminio, latón	**
Plástico	•

Muelas de fieltro (fig. 6)

Los accesorios de fieltro se deben montar en el eje suministrado.

Concebidos para pulir latón, cinc, cobre, etc.

Material	Velocidad
Acero	...
Aluminio, latón	..
Plástico	...

Anillos y muelas de lijar (fig. 7)

Los anillos sirven para lijar madera y plástico.

Las muelas sirven para limpiar y afilar cuchillos y herramientas.

Material	Velocidad
Madera
Acero	.
Aluminio, latón	..
Plástico	.

Cepillos de acero inoxidable y no metálicos (fig. 8)

Para limpiar piedra, metal, aluminio, etc.

Material	Velocidad
Piedra, concha	..
Aluminio, latón	..

Fresa, punto de grabado y broca (fig. 9)

La fresa se emplea para fresar plástico y madera.

El punto de grabado sirve para grabar plástico y madera.

La broca está destinada para taladrar metal no férreo, madera y plástico.

Material	Velocidad
Piedra, concha	..
Aluminio, latón
Plástico	.

Muela de tronzar (fig. 10)

Para cortar metales y plásticos.

Material	Velocidad
Acero	...
Aluminio, latón	..
Plástico	...

Cortador de baldosas (fig. 11)

Con ayuda de un adaptador especial, se puede montar la herramienta multiusos también para cortar baldosas (la fresa especial para baldosas está incluida en el volumen de suministro). De esta forma, la herramienta multiusos resulta ideal para cortar formas especiales en baldosas de cerámica (agujeros para enchufes, etc.).

- Desatornillar el anillo moleteado gris (fig. 4, núm. 1) de la herramienta multiusos girándolo hacia la izquierda y guardarlo.
- Atornillar el cortador de baldosas (5) al aparato.
- Para ajustar la profundidad de trabajo correcta, soltar el tornillo de fijación (4) y mover el pie del cortador de baldosas hasta llegar a la medida deseada (6).
- A continuación, volver a apretar el tornillo de fijación (4).

7. Cambio del cable de conexión a la red eléctrica

Peligro!

Cuando el cable de conexión a la red de este aparato esté dañado, deberá ser sustituido por el fabricante o su servicio de asistencia técnica o por una persona calificada para ello, evitando así cualquier peligro.

8. Mantenimiento, limpieza y pedido de piezas de repuesto

Peligro!

Desenchufar siempre antes de realizar algún trabajo de limpieza.

8.1 Limpieza

- Reducir al máximo posible la suciedad y el polvo en los dispositivos de seguridad, las rendijas de ventilación y la carcasa del motor. Frotar el aparato con un paño limpio o soplarlo con aire comprimido manteniendo la presión baja.
- Se recomienda limpiar el aparato tras cada uso.
- Limpiar el aparato con regularidad con un paño húmedo y un poco de jabón blando. No utilizar productos de limpieza o disolventes ya que se podrían deteriorar las piezas de plástico del aparato. Es preciso tener en cuenta que no entre agua en el interior del aparato. Si entra agua en el aparato eléctrico existirá mayor riesgo de una descarga eléctrica.

8.2 Escobillas de carbón

En caso de formación excesiva de chispas, ponerse en contacto con un electricista especializado para que compruebe las escobillas de carbón. ¡Atención! Las escobillas de carbón sólo deben ser cambiadas por un electricista.

8.3 Mantenimiento

No hay que realizar el mantenimiento a más piezas en el interior del aparato.

8.4 Pedido de piezas de recambio:

Al solicitar recambios se indicarán los datos siguientes:

- Tipo de aparato
- No. de artículo del aparato
- No. de identidad del aparato
- No. del recambio de la pieza necesitada.

Encontrará los precios y la información actual en www.isc-gmbh.info

9. Eliminación y reciclaje

El aparato está protegido por un embalaje para evitar daños producidos por el transporte. Este embalaje es materia prima y, por eso, se puede volver a utilizar o llevar a un punto de reciclaje. El aparato y sus accesorios están compuestos de diversos materiales, como, p. ej., metal y plástico. Los aparatos defectuosos no deben tirarse a la basura doméstica. Para su eliminación adecuada, el aparato debe entregarse a una entidad recolectora prevista para ello. En caso de no conocer ninguna, será preciso informarse en el organismo responsable del municipio.

10. Almacenamiento

Guardar el aparato y sus accesorios en un lugar oscuro, seco, protegido de las heladas e inaccesible para los niños. La temperatura de almacenamiento óptima se encuentra entre los 5 y 30 °C. Guardar la herramienta eléctrica en su embalaje original.

11. Subsanación de fallos

Si tras emplear una pieza se detecta un fallo, ponerse en contacto con la dirección de servicio indicada en la tarjeta de la garantía. Al final de este manual hay una lista de las piezas que se pueden pedir.

ADVERTENCIA El empleo de piezas accesorias o piezas de recambio distintos a los recomendados en este manual de instrucciones puede conllevar un peligro de sufrir lesiones. Utilizar únicamente piezas de recambio originales.

Los interruptores averiados deben sustituirse en un taller de asistencia técnica al cliente. No utilizar una herramienta si no funciona el interruptor ON/OFF.

Para evitar correr riesgos, el fabricante o su distribuidor se deberá encargar de cambiar el cable de conexión cuando sea necesario.

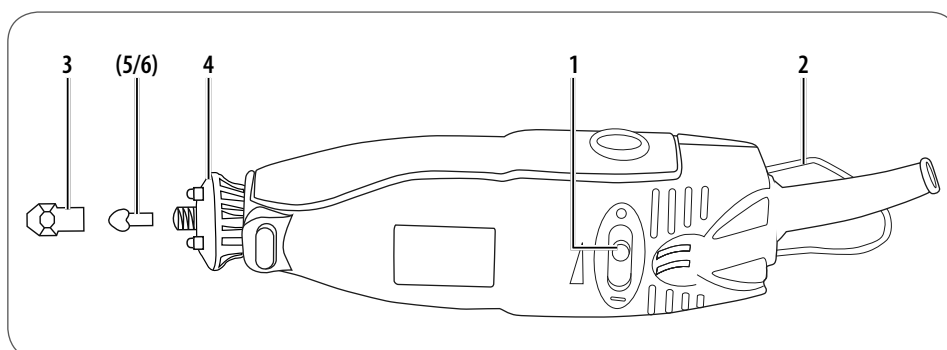
Subsanación de fallos

Si el aparato no funciona correctamente, le indicamos algunas de las posibles causas y soluciones:

Avería	Posibles causas	Solución
El motor se ha calentado.	- Las ranuras de ventilación están tapadas o sucias.	- Limpiar las ranuras de ventilación.
El motor está defectuoso.		- Ponerse en contacto con el servicio de asistencia técnica.
El aparato está encendido y no funciona.	- Rotura en el cable de conexión. - Daños en el interruptor de red.	- Controlar la conexión de red. - Ponerse en contacto con el servicio de asistencia técnica.

12. Lista de piezas de recambio

Posición	Descripción	N.º pieza de recambio
01	Interruptor ON/OFF	441927001001
02	Arco	441927001002
03	Soporte para portafresa	441927001003
04	Tuerca retén con luz LED	441927001004
05	Portafresa Ø 3,2mm	441927001005
06	Portafresa Ø 2,4mm	441927001006
-	Árbol flexible	441927001007
-	Pie de trípode	441927001008
-	Tubo de trípode	441927001009
-	Escobilla de carbón	441927001010





Sólo para países miembros de la UE

No tirar herramientas eléctricas en la basura casera.

Según la directiva europea 2012/19/CE sobre aparatos usados electrónicos y eléctricos y su aplicación en el derecho nacional, dichos aparatos deberán recogerse por separado y eliminarse de modo ecológico para facilitar su posterior reciclaje.

Alternativa de reciclaje en caso de devolución:

El propietario del aparato eléctrico, en caso de no optar por su devolución, está obligado a reciclar adecuadamente dicho aparato eléctrico. Para ello, también se puede entregar el aparato usado a un centro de reciclaje que trate la eliminación de residuos respetando la legislación nacional sobre residuos y su reciclaje. Esto no afecta a los medios auxiliares ni a los accesorios sin componentes eléctricos que acompañan a los aparatos usados.

Sólo está permitido copiar la documentación y documentos anexos del producto, o extractos de los mismos, con autorización expresa de iSC GmbH.

Nos reservamos el derecho a realizar modificaciones técnicas

13. Garantía

Estimado cliente:

Nuestros productos están sometidos a un estricto control de calidad. No obstante, lamentaríamos que este aparato dejara de funcionar correctamente, en tal caso, le rogamos que se dirija a nuestro servicio de atención al cliente en la dirección indicada en la parte inferior de la presente tarjeta de garantía. Con mucho gusto le atenderemos también telefónicamente en el número de servicio indicado a continuación. Para hacer válido el derecho de garantía, proceda de la siguiente forma:

1. Estas condiciones de garantía regulan prestaciones de la garantía adicionales. Las prestaciones de garantía que le corresponden conforme a ley no se ven afectadas por la presente. Nuestra prestación de garantía es gratuita para usted.
2. La prestación de garantía se extiende exclusivamente a defectos que se pueda demostrar que han sido ocasionados por fallos de material o de producción y está limitada, según nosotros mismo decidamos, a la reparación de los mismos o al cambio del aparato.

Es preciso tener en consideración que nuestro aparato no está indicado para un uso comercial, industrial o en taller. Por lo tanto, no procederá un contrato de garantía cuando se utilice el aparato dentro del periodo de garantía en zonas industriales, comerciales o talleres, así como actividades similares.

3. Nuestra garantía no cubre:
 - Daños en el aparato ocasionados por la no observancia de las instrucciones de montaje o por una instalación no profesional, no observancia de las instrucciones de uso (como, p. ej., conexión a una tensión de red o corriente no indicada) o la no observancia de las disposiciones de mantenimiento y seguridad o por la exposición del aparato a condiciones anormales del entorno o por la falta de cuidado o mantenimiento.
 - Daños en el aparato ocasionados por aplicaciones impropias o indebidas (como, p. ej., sobrecarga del aparato o uso de herramientas o accesorios no homologados), introducción de cuerpos extraños en el aparato (como, p. ej., arena, piedras o polvo, daños producidos por el transporte), uso violento o influencias externa (como, p. ej., daños por caídas).
 - Daños en el aparato o en piezas del aparato provocados por el desgaste natural, habitual o producido por el uso.
4. El periodo de garantía es de 36 meses y comienza en la fecha de la compra del aparato. El derecho de garantía debe hacerse válido, antes de finalizado el plazo de garantía, dentro de un periodo de dos semanas una vez detectado el defecto. El derecho de garantía vence una vez transcurrido el plazo de garantía. La reparación o cambio del aparato no conllevará ni una prolongación del plazo de garantía ni un nuevo plazo de garantía ni para el aparato ni para las piezas de repuesto montadas. Esto también se aplica en el caso de un servicio in situ.
5. Para hacer efectivo su derecho a garantía, registre su aparato defectuoso en: www.isc-gmbh.info. Si nuestra prestación de garantía incluye el defecto aparecido en el aparato, recibirá de inmediato un aparato reparado o nuevo de vuelta.

ES

Naturalmente, también solucionaremos los defectos del aparato que no se encuentren comprendidos o ya no se encuentren comprendidos en la garantía, en este caso contra reembolso de los costes. Para ello, envíe el aparato a nuestra dirección de servicio técnico.

Service Aldi

Comercial Einhell, S.A.

Travesía Villa Ester, 9 B

Poligono Industrial El Nogal

E-28119 Algete-Madrid

0034 91 729 48 88

Índice

1. Instruções de segurança	28
2. Descrição do aparelho e material a fornecer	35
3. Utilização adequada	35
4. Dados técnicos	36
5. Antes da colocação em funcionamento.....	37
6. Operação	38
7. Substituição do cabo de ligação à rede	40
8. Limpeza, manutenção e encomenda de peças sobressalentes	40
9. Eliminação e reciclagem	41
10. Armazenagem	41
11. Eliminação de falhas	42
12. Lista de peças sobressalentes.....	43
13. Garantia.....	45



Perigo! - Para reduzir o risco de ferimentos leia o manual de instruções.



Cuidado! Use uma proteção auditiva. O ruído pode provocar danos no aparelho auditivo.



Cuidado! Use uma máscara de proteção para pó. Durante os trabalhos em madeira e outros materiais pode formar-se pó prejudicial à saúde. Os materiais que contenham amianto não podem ser trabalhados!



Cuidado! Use óculos de proteção. As faíscas produzidas durante o trabalho ou as aparas, os estilhaços e a poeira que saem do aparelho podem provocar cegueira.



As rotações da máquina podem ser ajustadas eletronicamente.



Nunca opere o bloqueio do veio com o motor em funcionamento. Caso contrário, o aparelho ou o veio flexível pode danificar-se.

Perigo!

Ao utilizar ferramentas, devem ser respeitadas algumas medidas de segurança para prevenir ferimentos e danos. Por conseguinte, leia atentamente este manual de instruções / estas instruções de segurança. Guarde-o num local seguro, para que o possa consultar sempre que necessário. Caso passe o aparelho a outras pessoas, entregue também este manual de instruções / estas instruções de segurança. Não nos responsabilizamos pelos acidentes ou danos causados pela não observância deste manual e das instruções de segurança.

Este manual de instruções também pode ser descarregado em formato PDF da nossa página de internet www.isc-gmbh.info.

1. Instruções de segurança**Perigo!**

Leia todas as instruções de segurança e indicações. O incumprimento das instruções de segurança e indicações pode provocar choques elétricos, incêndios e/ou ferimentos graves. **Guarde todas as instruções de segurança e indicações para mais tarde consultar.**

A designação "ferramenta elétrica" usada nas instruções de segurança refere-se às ferramentas alimentadas por corrente elétrica (com cabo elétrico) e às ferramentas alimentadas por acumulador (sem cabo elétrico).

1. Segurança no local de trabalho

- a) **Mantenha a sua área de trabalho limpa e bem iluminada.** Áreas de trabalho desarrumadas ou com pouca iluminação aumentam o perigo de acidentes.
- b) **Não utilize a ferramenta elétrica em ambientes potencialmente explosivos, onde haja líquidos, gases ou poeiras inflamáveis.** As ferramentas

elétricas produzem faíscas que podem inflamar o pó ou os vapores.

- c) **Mantenha as crianças e outras pessoas afastadas durante a utilização da ferramenta elétrica.** Uma distração pode fazê-lo perder o controlo do aparelho.

2. Segurança elétrica

- a) **A ficha de ligação da ferramenta elétrica tem de ser compatível com a tomada. A ficha nunca pode ser alterada. Não utilize fichas adaptadoras em conjunto com ferramentas elétricas com ligação à terra.** Fichas não alteradas e tomadas de energia compatíveis diminuem o risco de choque elétrico.
- b) **Evite o contacto físico com as superfícies ligadas à terra, como tubos, aquecimentos, fogões, frigoríficos.** Existe um maior risco de choque elétrico, se o seu corpo estiver em contacto com a terra.
- c) **Mantenha as ferramentas elétricas afastadas da chuva e da humidade.** A entrada de água num aparelho elétrico aumenta o risco de choque elétrico.
- d) **Não utilize o cabo para outro fim que não o previsto, como para transportar ou pendurar a ferramenta elétrica ou para retirar a ficha da tomada. Mantenha o cabo afastado de fontes de calor, do óleo, das arestas vivas ou das partes móveis do aparelho.** Cabos danificados ou emaranhados aumentam o risco de choque elétrico.
- e) **Se trabalhar com uma ferramenta elétrica ao ar livre, use apenas cabos de extensão adequados para o exterior.** A utilização de um cabo de extensão adequado para o exterior diminui o risco de choque elétrico.

- f) **Se não for possível evitar a utilização da ferramenta elétrica num ambiente húmido, use um interruptor de corrente diferencial residual.** A utilização de um interruptor de corrente diferencial residual diminui o risco de choque elétrico.

3. Segurança das pessoas

- a) **Esteja sempre atento, preste atenção ao que está a fazer e proceda de modo sensato com uma ferramenta elétrica. Não utilize a ferramenta elétrica, se estiver cansado ou sob a influência de drogas, álcool ou de medicamentos.** Um momento de distração durante a utilização da ferramenta elétrica pode causar ferimentos graves.
- b) **Use equipamento de proteção individual e use sempre óculos de proteção.** O uso de equipamento de proteção individual, como máscara de proteção contra o pó, calçado de segurança antiderrapante, capacete de proteção ou proteção auditiva, de acordo com o tipo e utilização de ferramenta elétrica, diminui o risco de ferimentos.
- c) **Evite uma colocação em funcionamento inadvertida. Assegure-se de que a ferramenta elétrica está desligada antes de pegar nela, de a transportar ou ligar à alimentação de corrente e/ou ao acumulador.** Se tiver o dedo no interruptor ao transportar a ferramenta elétrica ou se esta estiver ligada quando estabelece a ligação à corrente, há o risco de acidente.
- d) **Antes de ligar a ferramenta elétrica, retire as ferramentas de ajuste ou as chaves de parafusos.** Se se encontrar uma ferramenta ou chave, numa peça em rotação do aparelho, pode provocar ferimentos.
- e) **Evite posições inadequadas. Certifique-se de que está numa posição segura e mantenha sempre o equilíbrio.** Dessa forma, pode controlar melhor a ferramenta elétrica em situações inesperadas.

- f) **Use vestuário adequado. Não use roupa larga ou jóias. Mantenha o cabelo, o vestuário e as luvas afastados das peças em movimento.** O vestuário largo, as jóias ou o cabelo comprido podem ser apanhados pelas peças em movimento.
- g) **Se puderem ser montados dispositivos de aspiração de pó e dispositivos de recolha de pó, certifique-se de que estes estão ligados e são usados corretamente.** A utilização de um aspirador de pó diminui os perigos provocados pelo pó.

4. Utilização e manuseamento da ferramenta elétrica

- a) **Não sobrecarregue o aparelho. Utilize a ferramenta elétrica adequada para o seu trabalho.** Trabalha melhor e com maior segurança com a ferramenta elétrica adequada dentro dos limites de potência indicados.
- b) **Não utilize ferramentas elétricas com o interruptor danificado.** Uma ferramenta elétrica que não possa ser ligada ou desligada é perigosa e tem de ser reparada.
- c) **Desligue a ficha da tomada e/ou remova o acumulador antes de efetuar ajustes no aparelho, trocar peças acessórias ou colocar o aparelho de parte.** Esta medida de prevenção evita o arranque inadvertido da ferramenta elétrica.
- d) **Guarde as ferramentas elétricas que não estejam a ser usadas fora do alcance das crianças. Não deixe que o aparelho seja usado por pessoas que não estejam familiarizadas com ele ou que não tenham lido estas indicações.** As ferramentas elétricas são perigosas se forem usadas por pessoas inexperientes.
- e) **Trate da conservação da ferramenta elétrica com cuidado. Verifique se as peças móveis funcionam sem problemas e se não estão perras, se existem peças partidas ou danificadas, que influenciem o funcionamento da ferramenta**

elétrica. As peças danificadas devem ser reparadas antes da utilização do aparelho. Muitos acidentes são causados por ferramentas elétricas mal conservadas.

- f) **Mantenha os acessórios de corte afiados e limpos.** Os acessórios de corte cuidados e com as arestas de corte afiados encaixam-se melhor e são mais fáceis de conduzir.
- g) **Respeite estas indicações quando utilizar a ferramenta elétrica, acessórios, ferramentas de trabalho, etc. Tenha atenção às condições de trabalho e ao trabalho a realizar.** O uso de ferramentas elétricas para fins diferentes do previsto pode originar situações perigosas.

5. Manutenção

- a) **Deixe a ferramenta elétrica ser reparada apenas por pessoal técnico qualificado e apenas com peças sobresselentes originais.** Dessa forma, fica garantida a segurança da ferramenta elétrica.

Instruções de segurança gerais relativas a dispositivos de suporte

AVISO! Leia todas as instruções de segurança e indicações que foram fornecidas juntamente o dispositivo de suporte ou a ferramenta elétrica. O incumprimento das instruções de segurança e indicações pode provocar choques elétricos, incêndios e/ou ferimentos graves.

Guarde todas as instruções de segurança e indicações para consultar mais tarde. Desligue a ficha da tomada e/ou remova o acumulador antes de efetuar ajustes no aparelho ou trocar peças acessórias. Alguns acidentes são causados pelo arranque inadvertido de ferramentas elétricas.

Agregue o dispositivo de suporte corretamente antes de montar a ferramenta elétrica. A montagem

correta é importante para evitar o risco de dobragem. **Fixe a ferramenta elétrica ao dispositivo de suporte de forma segura antes de a utilizar.** Poderá perder o controlo se a ferramenta elétrica escorregar sobre o dispositivo de suporte.

Coloque o dispositivo de suporte sobre uma base segura, plana e horizontal. Se o dispositivo de suporte puder escorregar ou abanar, não será possível orientar a ferramenta elétrica de modo uniforme e seguro.

Empregue o dispositivo de suporte apenas para a ferramenta multifunções e não para outras ferramentas ou finalidades.

Instruções de segurança para todas as aplicações

Instruções de segurança comuns para lixar, lixar com papel de lixar, trabalhar com escovas de arame, polir e cortar:

- a) **Esta ferramenta elétrica destina-se a ser usada como lixadeira, lixadora com lixa de papel, escova de arame, polidora e rebarbadora de corte. Respeite todas as instruções de segurança, indicações, representações e dados que acompanham o aparelho.** O desrespeito pelas indicações seguintes pode provocar choque elétrico, incêndio e/ou ferimentos graves.
- b) **Não utilize nenhum acessório que não tenha sido especialmente previsto e aconselhado para esta ferramenta elétrica pelo fabricante.** O fato de conseguir fixar o acessório à ferramenta elétrica não significa que o funcionamento seja seguro.
- c) **As rotações permitidas da ferramenta de trabalho têm de ser, pelo menos, tão elevadas quanto as rotações máximas indicadas na ferramenta elétrica.** Os acessórios que girem a rotações superiores às permitidas podem partir-se e ser projectados.

- d) **O diâmetro exterior e a espessura da ferramenta de trabalho têm de corresponder às medidas indicadas na sua ferramenta elétrica.** As ferramentas de trabalho com medidas inadequadas não conseguem ser devidamente protegidas, nem controladas.
- e) **Os discos de rebarbar, o flange, os pratos de lixar ou outros acessórios têm de assentar bem sobre o eixo da ferramenta elétrica.** As ferramentas de trabalho que não assentarem bem no eixo da ferramenta elétrica giram de forma irregular, vibram muito e podem levar a que se perca o controlo.
- f) **Os discos, cilindros de lixamento e acessórios de corte montados sobre o mandril ou outros acessórios têm de ser inseridos por inteiro no porta-fresa ou na bucha de fixação. Deverá ser mínima a “saliência” ou a parte descoberta do mandril entre o corpo abrasivo e o porta-fresa ou a bucha de fixação.** Se o mandril não for fixado suficientemente ou caso o corpo abrasivo fique demasiado avançado, a ferramenta de trabalho pode soltar-se e ser projetada a alta velocidade.
- g) **Não use ferramentas de trabalho danificadas.** Antes de cada utilização, verifique as ferramentas de trabalho, como discos de rebarbar quanto a estilhaços e fissuras, pratos de lixar quanto a fissuras, desgaste ou grande deterioração, escovas de arame quanto a arames soltos ou partidos. Se a ferramenta elétrica ou a ferramenta de trabalho cair, verifique se está danificada ou use uma ferramenta de trabalho não danificada. Depois da ferramenta controlada e colocada, mantenha-se a si e a terceiros fora do nível da ferramenta de trabalho em rotação e deixe o aparelho funcionar um minuto às rotações máximas. A maior parte das ferramentas de trabalho danificadas parte-se durante este período.
- h) **Use equipamento de proteção individual. Consoante o tipo de utilização, use máscara facial completa, proteção para os olhos ou óculos de proteção. Sempre que se justifique, use máscara de proteção contra o pó, proteção auditiva, luvas de proteção ou avental especial, que o protegem de pequenas partículas de material e resultantes do lixamento.** Os olhos têm de ser protegidos de corpos estranhos projetados durante as diversas aplicações. A máscara de proteção contra o pó ou respiratória tem de filtrar o pó que se forma durante a utilização. A exposição prolongada a níveis elevados de ruído pode provocar problemas de audição.
- i) **Mantenha terceiros a uma distância de segurança em relação à área de trabalho. Quem quer que entre na área de trabalho tem de usar equipamento de proteção individual.** Podem ser projectados bocados partidos da peça ou das ferramentas de trabalho e provocar ferimentos, mesmo fora da área de trabalho direta.
- j) **Ao trabalhar, segure no aparelho apenas nas superfícies isoladas próprias, em que os cabos elétricos dobrados da ferramenta de trabalho ou o próprio cabo elétrico se podem encontrar.** O contato com um cabo de corrente elétrica pode eletrificar as peças metálicas do aparelho e provocar um choque elétrico.
- k) **Mantenha o cabo elétrico afastado das ferramentas de trabalho em rotação.** Se perder o controlo do aparelho, o cabo elétrico pode ficar cortado ou ser apanhado, envolvendo a mão ou o braço na ferramenta de trabalho em rotação.
- l) **Nunca pouse a ferramenta elétrica antes de a ferramenta de trabalho ter parado completamente.** A ferramenta de trabalho em rotação pode entrar em contato com a superfície onde é depositada, podendo fazer com que perca o controlo sobre a ferramenta elétrica.

- m) **Mantenha a ferramenta eléctrica sempre bem segura durante o seu arranque.** Enquanto o motor acelera para as rotações máximas, o seu binário de reacção pode fazer com que a ferramenta eléctrica rode.
- n) **Se possível, utilize os porta-fresas para fixar a ferramenta. Nunca segure uma peça pequena numa mão e a ferramenta eléctrica na outra enquanto a utilizar.** Ao fixar as peças menores, poderá usar ambas as mãos para melhor controlar a ferramenta eléctrica. Quando se corta peças redondas, como buchas de madeira, materiais de barras ou tubos, estas tendem a rolar e podem fazer com que a ferramenta de trabalho emperre e seja projectada contra si.
- o) **Limpe regularmente as fendas de ventilação da ferramenta eléctrica.** A ventoinha do motor puxa pó para dentro da carcaça. Uma grande acumulação de pó metálico pode provocar perigos eléctricos.
- p) **Não use a ferramenta eléctrica junto a materiais inflamáveis.** As faíscas podem inflamar estes materiais.
- q) **Após a troca de ferramentas de trabalho ou ajustes no aparelho, aperte a porca do porta-fresa, a bucha de fixação ou outros elementos de fixação.** Os elementos de fixação soltos podem deslocar-se inadvertidamente e fazer perder o controlo; os componentes não fixados e em rotação serão projectados violentamente.
- r) **Não deixe a ferramenta eléctrica funcionar enquanto é transportada.** O vestuário pode ser apanhado acidentalmente em contato com a ferramenta de trabalho em rotação que poderá perfurar-lhe o corpo.
- s) **Não utilize ferramentas de trabalho que requeiram líquido de arrefecimento.** A utilização de água ou de outros líquidos de arrefecimento pode provocar choques eléctricos.

Rechaço e respetivas instruções de segurança

Rechaço é a reacção repentina provocada por uma ferramenta de trabalho em rotação que emperra ou bloqueia, como o disco de rebarbar, prato de lixar, escova de arame, etc. O emperramento ou bloqueio provoca uma paragem abrupta da ferramenta rotativa de trabalho. Desta forma, uma ferramenta eléctrica descontrolada pode saltar no sentido contrário ao da rotação no local de bloqueio.

Quando p. ex. um disco de rebarbar emperra ou bloqueia na peça a trabalhar, a aresta do disco de rebarbar que está introduzida na referida peça pode ficar presa, fazendo com que o disco de rebarbar se parta ou rechaço. O disco de rebarbar pode então ser projectado, ou contra o operador, ou no sentido contrário ao mesmo, consoante o sentido de rotação do disco no local de bloqueio. Neste caso, os discos de rebarbar também podem partir.

Um rechaço é a consequência de uma utilização errada ou inadequada da ferramenta eléctrica. Ele pode ser evitado através de medidas de prevenção adequadas, como a seguir descrito.

- a) **Segure bem na ferramenta eléctrica e coloque o corpo e os braços numa posição em que consiga amparar as forças de rechaço. Use sempre o punho adicional, se houver, para ter o maior controlo possível sobre as forças de rechaço ou os binários de reacção durante o arranque.** Tomando as medidas de prevenção adequadas, o operador pode dominar as forças de rechaço ou de reacção.
- b) **Nunca ponha a mão junto a ferramentas de trabalho em rotação.** Com o rechaço, a ferramenta de trabalho pode deslocar-se para a mão.

- c) **Evite ter o corpo na área em que a ferramenta elétrica se desloque com o rechaço.** O rechaço impele a ferramenta elétrica no sentido contrário ao movimento do disco de rebarbar no local de bloqueio.
- d) **Tenha especial cuidado ao trabalhar junto a cantos, arestas afiadas, etc. Evite que as ferramentas de trabalho choquem e fiquem bloqueadas na peça.** A ferramenta de trabalho em rotação, ao se deparar com cantos, arestas afiadas ou ao fazer ricochete, tem tendência para bloquear. Isto provoca uma perda de controlo ou rechaço.
- e) **Não use uma lâmina de serra denteada.** Tais ferramentas de trabalho provocam, muitas vezes, rechaços ou a perda de controlo sobre a ferramenta elétrica.
- f) **Insira a ferramenta de trabalho no material sempre na direção, em que a aresta de corte sai do mesmo (o que corresponde à direção, em que as aparas são projetadas).** Se a ferramenta elétrica for conduzida na direção errada, a aresta de corte da ferramenta de trabalho parte-se na peça, fazendo com que a ferramenta elétrica seja puxada no respetivo sentido de avanço.
- g) **Fixe sempre a peça, ao utilizar limas rotativas, discos de corte, fresas de alta velocidade ou de metal duro.** Basta as ferramentas de trabalho emperrarem ligeiramente na ranhura para causarem rechaço. Os discos de corte costumam partir-se quando emperram. Se as limas rotativas e as fresas de alta velocidade ou de metal duro emperrarem, o acessório da ferramenta pode saltar para fora da ranhura e fazer perder o controlo sobre a ferramenta elétrica.

Instruções de segurança especiais ao lixar e cortar

- a) **Utilize apenas o corpo abrasivo permitido para a sua ferramenta elétrica e a respetiva cobertura de proteção.** Os corpos abrasivos não previstos para a ferramenta elétrica não têm uma proteção segura, não sendo, por isso, fiáveis.
- b) **Os corpos abrasivos só podem ser usados para as possibilidades de aplicação aconselhadas. P. ex.: nunca lixe com a superfície lateral de um disco de corte.** Os discos de corte destinam-se ao desbaste de material com a aresta do disco. A aplicação de força lateral sobre estes corpos abrasivos pode parti-los.
- c) **Use sempre flanges de aperto não danificados do tamanho e da forma certos para o disco de rebarbar escolhido.** O flange indicado apoia o disco de rebarbar e reduz o perigo de ruptura. É possível distinguir o flange de discos de corte dos flanges para outros discos de rebarbar.
- d) **Não use discos de rebarbar desgastados de ferramentas elétricas maiores.** Os discos de rebarbar para ferramentas elétricas maiores não estão preparados para as rotações maiores de ferramentas elétricas mais pequenas e podem partir-se.

Outras instruções de segurança especiais sobre o corte

- a) **Evite bloquear o disco de corte ou uma pressão excessiva. Não faça cortes demasiado profundos.** Uma sobrecarga do disco de corte aumenta o esforço e a probabilidade de emperrar ou ficar bloqueado e, por conseguinte, de rechaço ou ruptura do corpo abrasivo.
- b) **Evite a área à frente e atrás do disco de corte em rotação.** Ao afastar o disco de corte na peça, em caso de rechaço, a ferramenta elétrica e o respetivo disco em rotação podem ser catapultados para si.

- c) **Se o disco de corte ficar emperrado ou se interromper o trabalho, desligue o aparelho e não lhe toque até o disco parar. Para evitar o rechaço, nunca tente puxar o disco de corte, ainda a rodar, do corte.** Verifique qual é a causa do emperramento e elimine-a.
- d) **Não volte a ligar a ferramenta elétrica enquanto ela estiver na peça. Primeiro, o disco de corte tem de chegar às rotações máximas antes de se continuar o corte com cuidado.** Caso contrário, o disco pode emperrar, saltar da peça ou provocar rechaço.
- e) **Apoie as placas ou as peças grandes para evitar o risco de rechaço por um disco de corte emperrado.** As peças grandes podem dobrar-se sob o seu próprio peso. A peça tem de ser apoiada dos dois lados do disco, junto ao corte e à aresta.
- f) **Tenha muito cuidado com os cortes em paredes existentes ou outras áreas não visíveis.** Mergulhar o disco de corte pode causar rechaço em canalizações de gás ou de água, linhas elétricas ou outros objetos.

Instruções de segurança adicionais para lixar com papel de lixa

- a) **Não utilize folhas de lixa sobredimensionadas, siga sim as indicações do fabricante relativamente às dimensões das folhas de lixa.** As folhas de lixa, que ficam salientes no prato de lixar, podem provocar ferimentos, assim como bloqueios, rasgões das folhas de lixa ou rechaços.

Instruções de segurança especiais para polir

- a) **Não deixe peças da capa de polimento soltas, nomeadamente cordões de fixação. Acondicione ou encurte os cordões de fixação.** Os cordões de fixação soltos e a rodar concomitantemente podem atingir os dedos ou ficar presos na peça.

Instruções de segurança especiais para trabalhar com escovas de arame

- a) **Não se esqueça de que a escova de arame também perde peças de arame durante a utilização usual. Não sujeite os arames a uma força de pressão excessiva.** As peças de arame projetadas podem penetrar muito facilmente em vestuário fino e/ou na pele.
- b) **Caso seja recomendada uma cobertura de proteção, evite o contato entre esta e a escova de arame.** As escovas de disco e de arame podem aumentar de diâmetro em virtude das forças de pressão e centrífugas.

Segurança elétrica

Respeite sempre as normas locais de segurança sobre risco de incêndio, choque elétrico e ferimentos, ao utilizar as máquinas elétricas. Para além das seguintes notas, leia também as normas de segurança na parte especial em questão.

Verifique sempre se a sua tensão de rede coincide com a da placa de características.

A máquina apresenta um isolamento duplo, pelo que não é necessária qualquer ligação do condutor de proteção.

Aviso

Para evitar perigos de segurança, sempre que o cabo de ligação for danificado, tem de ser substituído pelo fabricante ou pelo representante do serviço de assistência técnica.

Utilização de cabos de extensão

Utilize somente cabos de extensão adequados que correspondam à potência da máquina. Os condutores têm de apresentar uma secção transversal mínima de 1,5 mm². Se o cabo se encontrar num bobinador, terá de ser desenrolado por completo.

2. Descrição do aparelho e material a fornecer**2.1 Descrição do aparelho (figura 1)**

1. Interruptor para ligar/desligar e regulador das rotações
2. Estribo
3. Porta-fresa
4. Suporte para porta-fresa
5. Anel de pega com LED
6. Botão para bloqueio do veio
7. Chave para porta-fresa
8. Porta-fresa do veio flexível
9. Casquilho
10. Eixo interior
11. Anel de pega
12. Tubo do tripé
13. Base do tripé
14. Suporte
15. Veio flexível
16. Adaptador para cortador de ladrilhos
17. Parafuso de aperto
18. Ajuste da medida

2.2 Material a fornecer

- Abra a embalagem e retire cuidadosamente o aparelho.
- Remova o material da embalagem, assim como os dispositivos de segurança da embalagem e de transporte (caso existam).

- Verifique se o material a fornecer está completo
- Verifique se o aparelho e as peças acessórias apresentam danos de transporte.
- Se possível, guarde a embalagem até ao termo do período de garantia.

Atenção!

O aparelho e o material da embalagem não são brinquedos! As crianças não devem brincar com sacos de plástico, películas ou peças de pequena dimensão! Existe o perigo de deglutição e asfixia!

- 1x ferramenta multifunções
- 1x veio flexível
- 1x tripé
- 1x chave para porta-fresa
- 40x peças acessórias
- 1x adaptador para cortador de ladrilhos
- 1x fresa para ladrilhos
- 1x mala
- 1x manual de instruções original


3. Utilização adequada

O conjunto para retificar e gravar destina-se a furar, lixar, chanfrar, polir, gravar, cortar e fresar, assim como a limpar madeira, metal e plásticos no modelismo, na oficina e em casa. Utilize a ferramenta e os acessórios somente para as aplicações descritas.

A máquina só pode ser utilizada para os fins a que se destina. Qualquer outro tipo de utilização é considerado inadequado. Os danos ou ferimentos de qualquer tipo daí resultantes são da responsabilidade do utilizador/operador e não do fabricante.

Chamamos a atenção para o fato de os nossos aparelhos não terem sido concebidos para uso comercial, artesanal ou industrial. Não assumimos qualquer responsabilidade se o aparelho for utilizado no comércio, artesanato ou indústria ou em atividades equiparáveis.

4. Dados técnicos

Tensão/frequência nominal: 230 V~ /50 Hz
 Potência absorvida: 160 W
 Rotações em vazio: 10000-38000 r.p.m.
 • : 10000 r.p.m.
 •• : 20000 r.p.m.
 ••• : 30000 r.p.m.
 •••• : 38000 r.p.m.
 Fuso M8
 Diâmetro dos porta-fresas: 3,2 e 2,4 mm
 Discos de rebarbar Ø máx.: 24 mm
 Classe de proteção: II / 
 Peso: 0,7 kg

Ruído e vibração

Os valores de ruído e de vibração foram apurados de acordo com a EN 60745-2-23.

O valor de emissão de vibração indicado foi medido segundo um método de ensaio normalizado e pode ser utilizado para a comparação de uma ferramenta com outra.

O valor de emissão de vibração indicado também pode ser utilizado para um cálculo prévio da exposição.

AVISO! O valor de emissão de vibração pode divergir do valor indicado durante a utilização efectiva da ferramenta, consoante o tipo de utilização da mesma. Existe a necessidade de estabelecer medidas de segurança para

protecção do operador que tenham por base uma avaliação da exposição durante as condições de utilização reais (aqui, deve-se ter em atenção todos os momentos do ciclo de operação, como por exemplo, os períodos em que a ferramenta está desligada e aqueles em que está de facto ligada, mas a funcionar sem carga).

Lixar

Nível de pressão acústica L_{pA} 70,87 dB(A)
 Incerteza K_{pA} 3 dB
 Nível de potência acústica L_{WA} 81,87 dB(A)
 Incerteza K_{WA} 3 dB

Use uma protecção auditiva.

O ruído pode provocar danos auditivos.

Valores totais de vibração (soma vectorial de três direcções) apurados de acordo com a EN 60745.

Lixar

Valor de emissão de vibração $a_h = 1,344 \text{ m/s}^2$
 Incerteza $K = 1,5 \text{ m/s}^2$

Aviso!

O valor de emissão de vibração indicado foi medido segundo um método de ensaio normalizado, podendo, consoante o tipo de utilização da ferramenta eléctrica, sofrer alterações e em casos excepcionais ultrapassar o valor indicado.

O valor de emissão de vibração indicado pode ser comparado com o de uma outra ferramenta eléctrica.

O valor de emissão de vibração indicado também pode ser utilizado para um cálculo prévio de limitações.

Reduza a produção de ruído e de vibração para o mínimo!

- Utilize apenas aparelhos em bom estado.
- Limpe e faça a manutenção do aparelho regularmente.
- Adapte o seu modo de trabalho ao aparelho.
- Não sobrecarregue o aparelho.
- Se necessário, submeta o aparelho a uma verificação.
- Desligue o aparelho, quando este não estiver a ser utilizado.
- Use luvas.

Riscos residuais

Mesmo quando esta ferramenta elétrica é utilizada adequadamente, existem sempre riscos residuais.

Dependendo do formato e do modelo desta ferramenta elétrica podem ocorrer os seguintes perigos:

1. Lesões pulmonares, caso não seja utilizada uma máscara de proteção para pó adequada.
2. Lesões auditivas, caso não seja utilizada uma proteção auditiva adequada.
3. Danos para a saúde resultantes das vibrações na mão e no braço, caso a ferramenta seja utilizada durante um longo período de tempo ou se não for operada e feita a manutenção de forma adequada.

5. Antes da colocação em funcionamento

Antes de ligar a máquina, certifique-se de que os dados constantes da placa de características correspondem aos dados de rede.

Retire sempre a ficha de alimentação da corrente elétrica antes de efetuar ajustes no aparelho.

Montar e remover peças acessórias (fig. 2)

Mantenha premido o botão do bloqueio do veio (3). (Nota: poderá ser apenas possível premir o botão se o fuso for rodado um pouco). A chave para porta-fresa (4) permite soltar para a esquerda o suporte para o porta-fresa (1). Insira a peça acessória desejada. Segure o bloqueio do veio enquanto apertar (não totalmente) para a direita o porta-fresa com a chave para porta-fresa.

Nunca opere o bloqueio do veio com o motor em funcionamento. Caso contrário o aparelho pode danificar-se.

Nota: quando é fornecida, a ferramenta multifunções tem montado um porta-fresa (2) com 3,2 mm de diâmetro. Se pretender utilizar peças acessórias com um diâmetro de encabadouro de 2,4 mm, o porta-fresa tem de ser substituído. Para o efeito, deve desenroscar por inteiro o suporte do porta-fresa (1), extrair e substituir o porta-fresa pelo porta-fresa com 2,4 mm de diâmetro, incluído no material a fornecer. Volte então a enroscar o suporte do porta-fresa (1). O porta-fresa no veio flexível pode ser trocado do mesmo modo.

Substituição da pilha

Certifique-se de que a luz LED está desligada. Retire a tampa do compartimento da pilha. Retire a pilha usada e substitua-a por uma nova (pilha tipo botão CR927). Preste atenção para não trocar os pólos da pilha durante a substituição. Volte a fechar o compartimento da pilha.

6. Operação

Fig. 2

Ligue o aparelho com o interruptor para LIGAR/DES-LIGAR (5). As rotações da ferramenta multifunções podem ser reguladas, deslocando o comutador mais ou menos na direção da marcação I. Não deposite o aparelho com o motor em funcionamento.

A carga elevada, aliada a uma velocidade insuficiente da ferramenta multifunções, pode fazer sobreaquecer o motor.

Não coloque a máquina sobre uma superfície poeirenta, pois o pó poderá penetrar na máquina.

Segurar e conduzir a ferramenta (fig. 3)

- Para trabalhos precisos (gravura): posição de lápis (A).
- Para trabalhos em superfícies irregulares (lixar): posição de faca descortçadora (B).
- Quando for necessário manter a ferramenta paralela à superfície de trabalho da peça (p. ex. ao usar um disco de corte): posição de jogador de golfe com ambas as mãos (C).

Nota:

O anel de pega com LED (5) não é adequado para o veio flexível (15).

Veio flexível (fig. 4)

Nunca opere o bloqueio do veio com o motor em funcionamento. Caso contrário, o aparelho ou o veio flexível pode danificar-se.

- Desenrosque, para a esquerda, o anel de pega preto (1) da ferramenta multifunções e guarde-o.
- Monte o veio flexível na ferramenta multifunções, inserindo o eixo interior (2) no porta-fresa. Aperte primeiro para a direita o suporte do porta-fresa e

depois o anel cinzento do veio flexível (3) na ferramenta multifunções.

- Insira então a peça acessória desejada no porta-fresa (8) do veio flexível.
- Recue o casquilho preto (9) no veio flexível para fixar o fuso.
- Utilize a chave para porta-fresa para abrir o suporte do porta-fresa no veio flexível, introduza a peça acessória e aperte de novo o suporte.

Aviso

Mantenha o casquilho preto (9) bem seguro, antes de ligar a ferramenta para rectificar e gravar.

Tripé para ferramenta multifunções (fig. 4)

- Enrosque o tubo do tripé (6) na respetiva base (5).
Nota: consoante a fixação pretendida numa superfície horizontal ou vertical, poderá enroscar o tubo do tripé na respetiva base em duas posições diferentes.
- Aperte a base do tripé (5) no rebordo de uma bancada ou mesa de trabalho cuja espessura máxima não pode ser superior a 55 mm.
- O tripé é regulável em altura. Solte o tubo superior do tripé, rodando para a esquerda. Extraia o tubo até à altura máxima e volte a fixá-lo, rodando para a direita.
- O suporte (7) também é regulável em altura, bastando para o efeito girar o botão preto para a esquerda. Depois de ajustar o suporte à altura certa, aperte o botão novamente na direção oposta.
- Fixe a ferramenta multifunções no suporte (7) do tripé. Este suporte pode ser girado a 360°.

Aviso

Se trabalhar com o tripé, pendure sempre a ferramenta para rectificar e gravar no tubo do tripé (12) de modo a que o interruptor para ligar/desligar (1) fique direccionado para si, para que possa desligar a ferramenta para rectificar e gravar em caso de emergência.

Notas sobre a seleção das rotações da ferramenta

Faça um teste numa peça à parte para escolher a peça acessória e as rotações certas.

- Utilize rotações baixas (devido à calorificação) no caso de plástico e materiais com ponto de fusão baixo.
- Utilize rotações baixas (para evitar possíveis danos na escova) em trabalhos de limpeza e de polimento normal e com discos de panos.
- Utilize as rotações máximas para processar ferro ou aço.
- Nas tabelas seguintes, as rotações estão representadas sob a forma de pontos. Um ponto (•) significa rotações baixas e 4 pontos (****) indicam as rotações máximas.
- As rotações são ajustadas manualmente de forma contínua.

Dica para fresar: pode evitar-se a aderência das aparas às superfícies de corte, cobrindo a ferramenta com parafina ou outro lubrificante adequado.

Amoladores (fig. 5)

Fixe bem a pedra de afiar! Utilize para o efeito um torno ou uma ferramenta equiparável para evitar ferimentos.

Se usar os amoladores pela primeira vez, terá de os preparar sempre primeiro mediante uma pedra de afiar em forma de bloco. Aproxime o amolador lentamente da pedra de afiar com a máquina ligada. O lixamento mútuo dos dois corpos abrasivos elimina as irregularidades na circunferência do amolador. Além disso, a pedra de afiar permite dar um formato específico ao amolador. Adequado para lixar e chanfrar metal e plástico.

Material

Material	Rotações
Pedra, concha	•
Aço	...
Alumínio, latão	..
	Plástico
	•

Discos em feltro (fig. 6)

As peças acessórias em feltro têm de ser montadas no eixo juntamente fornecido.

Adequado para polir latão, estanho, cobre, etc.

Material

Material	Rotações
Aço	...
Alumínio, latão	..
Plástico	...

Anéis coletores e discos de rebarbar (fig. 7)

Os anéis coletores servem para lixar madeira e plástico.

Os discos de rebarbar servem para limpar e afiar lâminas e ferramentas.

Material

Material	Rotações
Madeira	****
Aço	•
Alumínio, latão	..
Plástico	•

Escovas em aço inoxidável e não metálicas (fig. 8)

Para limpar pedra, metal, p. ex. alumínio, etc

Material

Material	Rotações
Pedra, concha	..
Alumínio, latão	..

Tupia, ponto de gravura e broca (fig. 9)

Para fresar plástico e madeira.

Ponto de gravura para gravar plástico e madeira.

Broca para furar metais não-ferrosos, madeira e plástico.

Material	Rotações
Pedra, concha	..
Alumínio, latão
Plástico	•

Rebolo separador (fig. 10)

Para cortar metal e plásticos.

Material	Rotações
Aço	...
Alumínio, latão	..
Plástico	...

Adaptador para cortador de ladrilhos (fig. 11)

Um adaptador especial permite utilizar a ferramenta multifunções também para cortar ladrilhos (a fresa especial para ladrilhos vem incluída no material a fornecer). Assim, a ferramenta multifunções é especialmente indicada para recortar formas específicas em ladrilhos cerâmicos (furos para tomadas, etc.).

- Desenrosque o anel de pega cinzento (fig. 4, n.º 1) da ferramenta multifunções, rodando para a esquerda, e guarde-o.
- Enrosque o adaptador para cortador de ladrilhos (5) no aparelho.
- Para ajustar a profundidade de trabalho correta, solte o parafuso de aperto (4) e desloque a base do adaptador para cortador de ladrilhos para a medida pretendida (6).
- Seguidamente volte a apertar o parafuso de aperto (4).

7. Substituição do cabo de ligação à rede**Perigo!**

Para evitar perigos, sempre que o cabo de ligação à rede deste aparelho for danificado, é necessário que seja substituído pelo fabricante ou pelo seu serviço de assistência técnica ou por uma pessoa com qualificação.

8. Limpeza, manutenção e encomenda de peças sobressalentes**Perigo!**

Retire a ficha da corrente antes de qualquer trabalho de limpeza.

8.1 Limpeza

- Mantenha os dispositivos de segurança, ranhuras de ventilação e a carcaça do motor o mais limpo possível. Esfregue o aparelho com um pano limpo ou sobre com ar comprimido a baixa pressão.
- Aconselhamos a limpar o aparelho diretamente após cada utilização.
- Limpe regularmente o aparelho com um pano húmido e um pouco de sabão. Não utilize detergentes ou solventes; estes podem corroer as peças de plástico do aparelho. Certifique-se de que não entra água para o interior do aparelho. A entrada de água num aparelho elétrico aumenta o risco de choque elétrico.

8.2 Escovas de carvão

No caso de formação excessiva de faíscas, mande verificar as escovas de carvão por um electricista. Atenção! As escovas de carvão só podem ser substituídas por um electricista.

8.3 Manutenção

No interior do aparelho não existem quaisquer peças que necessitem de manutenção.

8.4 Encomenda de peças sobressalentes:

Ao encomendar peças sobressalentes, devem-se fazer as seguintes indicações:

- Tipo da máquina
- Número de artigo da máquina
- Número de identificação da máquina
- Número da peça sobressalente necessária

Pode encontrar os preços e informações atuais em www.isc-gmbh.info

9. Eliminação e reciclagem

O aparelho encontra-se dentro de uma embalagem para evitar danos de transporte. Esta embalagem é matéria-prima, podendo ser reutilizada ou reciclada. O aparelho e os respetivos acessórios são de diferentes materiais, como p. ex. o metal e o plástico. Não deite os aparelhos defeituosos para o lixo doméstico. Para uma eliminação ecologicamente correta, o aparelho deve ser entregue num local de recolha adequado. Se não tiver conhecimento de nenhum local de recolha, informe-se junto da sua administração autárquica.

10. Armazenagem

Guarde o aparelho e os respetivos acessórios em local escuro, seco e sem risco de formação de gelo, fora do alcance das crianças. A temperatura ideal de armazenamento situa-se entre os 5 e os 30 °C. Guarde a ferramenta elétrica na embalagem original.

11. Eliminação de falhas

Caso ocorra um erro, por exemplo após o desgaste de uma peça, entre em contato com a morada do serviço de assistência técnica indicada no certificado de garantia. A parte posterior do presente manual contém uma vista geral das peças que podem ser encomendadas.

AVISO O uso de peças acessórias e aparelhos auxiliares que não os recomendados neste manual de instruções pode envolver o perigo de ferimento. Utilize apenas peças sobressalentes originais.

Os interruptores danificados têm de ser substituídos numa oficina de assistência técnica. Não use ferramentas elétricas em que não seja possível ligar e desligar o interruptor.

Se for necessário trocar o cabo de ligação, tal deverá ser realizado pelo fabricante ou por um seu representante, a fim de obviar perigos de segurança.

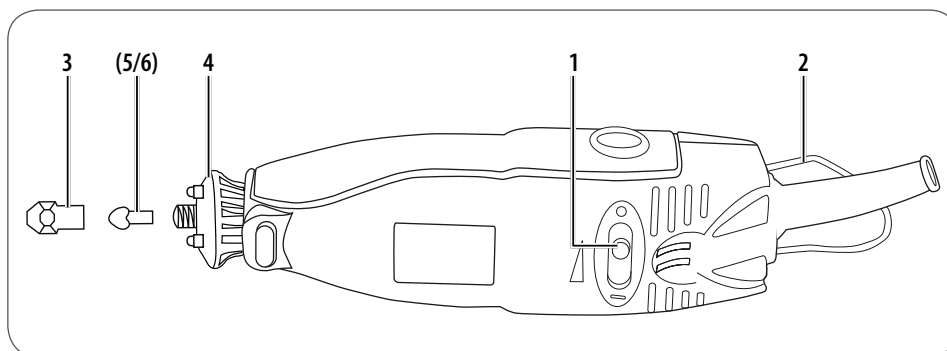
Eliminação de falhas

Adiantamos algumas causas e soluções para o caso de o aparelho não funcionar bem:

Avaria	Possível causa	Solução
Aquecimento do motor.	- As fendas de ventilação estão entupidas ou sujas.	- Limpe as fendas de ventilação.
O motor tem um defeito.		- Entre em contato com o serviço de assistência técnica.
O aparelho ligado não funciona.	- Cabo elétrico quebrado. - Interruptor de corrente danificado.	- Verifique o cabo de ligação à rede. - Entre em contato com o serviço de assistência técnica.

12. Lista de peças sobressalentes

Posição	Descrição	N.º
01	Interruptor para LIGAR/DESLIGAR	441927001001
02	Estribo	441927001002
03	Suporte para porta-fresa	441927001003
04	Porca de capa com luz LED	441927001004
05	Porta-fresa Ø 3,2 mm	441927001005
06	Porta-fresa Ø 2,4 mm	441927001006
-	Veio flexível	441927001007
-	Base do tripé	441927001008
-	Tubo do tripé	441927001009
-	Escovas de carvão	441927001010





Só para países da UE

Não deite as ferramentas elétricas para o lixo doméstico!

Segundo a diretiva europeia 2012/19/CE relativa aos resíduos de equipamentos elétricos e eletrónicos e a respectiva transposição para o direito interno, as ferramentas elétricas usadas têm de ser recolhidas separadamente e entregues nos locais de recolha previstos para o efeito.

Alternativa de reciclagem relativa à solicitação de devolução:

O proprietário do aparelho elétrico, no caso de não optar pela devolução, é obrigado a reciclar adequadamente o aparelho elétrico. Para tal, o aparelho usado também pode ser entregue a um ponto de recolha que trate da eliminação de resíduos, respeitando a legislação nacional sobre resíduos e respectiva reciclagem. Não estão abrangidos os meios auxiliares e os acessórios sem componentes eletrónicos, que acompanham os aparelhos usados.

A reprodução ou duplicação, mesmo que parcial, da documentação e dos anexos dos produtos carece da autorização expressa da iSC GmbH.

Reservado o direito a alterações técnicas

13. Garantia

Estimado(a) cliente,

os nossos produtos são submetidos a um rigoroso controlo de qualidade. Se, ainda assim, o aparelho não funcionar nas devidas condições, lamentamos esse fato e pedimos-lhe que se dirija ao nosso serviço de assistência técnica na morada indicada no presente certificado de garantia. Se preferir, também pode contactar-nos telefonicamente através do número de assistência técnica indicado. O exercício dos direitos de garantia está sujeito às seguintes condições:

1. As presentes condições de garantia regem as prestações de garantia complementar e não afetam os seus direitos legais de garantia. O nosso serviço de garantia é prestado gratuitamente.
2. O serviço de garantia cobre exclusivamente as deficiências do aparelho decorrentes de erros de material ou de fabrico comprovados, e está, por nossa opção, limitado à eliminação de tal falta no aparelho ou à substituição do mesmo.

Chamamos a atenção para o fato de os nossos aparelhos não terem sido concebidos para uso comercial, artesanal ou profissional. Não haverá, por isso, lugar a um contrato de garantia no caso de o aparelho ter sido utilizado, dentro do período de garantia, em empresas do setor comercial, artesanal ou industrial ou atividades equiparáveis.

3. Excluídos pela nossa garantia estão:
 - Danos no aparelho resultantes da inobservância das instruções de montagem ou de uma instalação incorreta, da inobservância do manual de instruções (como p. ex. a ligação a uma tensão de rede ou tipo de corrente errada) ou da inobservância das disposições de segurança ou da exposição do aparelho a condições ambientais anormais ou de uma conservação e manutenção insuficientes.
 - Danos no aparelho resultantes de utilizações abusivas ou indevidas (como p. ex. uma sobrecarga do aparelho ou utilização de ferramentas de trabalho ou acessórios não autorizados), a penetração de corpos estranhos no aparelho (como p. ex. areia, pedras ou pó, danos de transporte), o uso de força ou impactos externos (como p. ex. danos resultantes de quedas).
 - Danos no aparelho ou nas peças do aparelho associados a um desgaste decorrente do uso, um desgaste natural habitual ou de outro tipo.
4. O período de garantia é de 36 meses a contar da data de compra do aparelho. Os direitos de garantia devem ser reclamados dentro do período de garantia, no prazo de duas semanas após ter sido detetado o defeito. Está excluída a reclamação de direitos de garantia após o termo do período de garantia. A reparação ou a substituição do aparelho não implica o prolongamento do período de garantia nem dá origem à contagem de um novo período de garantia para o aparelho ou para eventuais peças sobressalentes montadas no mesmo. O mesmo se aplica no caso de a assistência técnica ter sido prestada no local.
5. Para ativar a garantia, denuncie o aparelho defeituoso em: www.isc-gmbh.info. Se o defeito do aparelho estiver abrangido pelo nosso serviço de garantia, ser-lhe-á imediatamente enviado um aparelho novo ou reparado.

PT

Naturalmente, também teremos todo o gosto em efetuar reparações que não estão, ou deixaram de estar, abrangidas pelo serviço de garantia. Nesse caso, terá de suportar os custos da reparaç o. Para esse efeito, dever  enviar o aparelho para a morada do nosso servi o de assist ncia t cnica.

Service Aldi

Einhell Portugal Lda.

Rua da Aldeia , 225

Apartado 2100

P-4410-459 Arcozelo (VNG)

☎ +351 220 91 75 00

☎ +351 227 53 61 09

✉ servico.clientes.pt@einhell.com



Konformitätserklärung


- D** erklärt folgende Konformität gemäß EU-Richtlinie und Normen für Artikel
- GB** explains the following conformity according to EU directives and norms for the following product
- F** déclare la conformité suivante selon la directive CE et les normes concernant l'article
- I** dichiara la seguente conformità secondo la direttiva UE e le norme per l'articolo
- NL** verklaart de volgende overeenstemming conform EU richtlijn en normen voor het product
- E** declara la siguiente conformidad a tenor de la directiva y normas de la UE para el artículo
- P** declara a seguinte conformidade, de acordo com as diretiva CE e normas para o artigo
- DK** attesterer følgende overensstemmelse i medfør af EU-direktiv samt standarder for artikel
- S** förklarar följande överensstämmelse enl. EU-direktiv och standarder för artikeln
- FIN** vakuuttaa, että tuote täyttää EU-direktiivin ja standardien vaatimukset
- EE** tõendab toote vastavust EL direktiivile ja standarditele
- CZ** vydává následující prohlášení o shodě podle směrnice EU a norem pro výrobek
- SLO** potrjuje sledečo skladnost s smernico EU in standardi za izdelek
- SK** vydáva nasledujúce prehlásenie o zhode podľa smernice EÚ a noriem pre výrobok
- H** a cikkekhez az EU-irányvonal és Normák szerint a következő konformitást jelenti ki
- PL** deklaruje zgodność wymienionego ponizej artykułu z następującymi normami na podstawie dyrektywy WE.
- BG** декларира съответното съответствие съгласно Директива на ЕС и норми за артикул
- LV** paskaidro šādu atbilstību ES direktīvai un standartiem
- LT** apibūdina šį atitikimą EU reikalavimams ir prekės normoms
- RO** declară următoarea conformitate conform directivei UE și normelor pentru articolul
- GR** δηλώνει την ακόλουθη συμμόρφωση σύμφωνα με την Οδηγία ΕΚ και τα πρότυπα για το προϊόν
- HR** potvrđuje sljedeću usklađenost prema smjernicama EU i normama za artikl
- BIH** potvrđuje sljedeću usklađenost prema smjernicama EU i normama za artikl
- RS** potvrđuje sledeću usklađenost prema smernicama EZ i normama za artikal
- RUS** следующим удостоверяется, что следующие продукты соответствуют директивам и нормам ЕС
- UKR** проголошує про зазначену нижче відповідність виробу директивам та стандартам ЄС на виріб
- MK** ja izjavuva slednata soobraznost согласно EУ-директивата и нормите за артикли
- TR** Ürünü ile ilgili AB direktifleri ve normları gereğince aşağıda açıklanan uygunluğu belirtir
- N** erklærer følgende samsvar i henhold til EU-direktivet og standarder for artikkel
- IS** Lýsir uppfyllingu EU-reglna og annarra staðla vöru

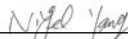
Grinding and Engraving Tool D-SG 161 (Duro)

- 2014/28/EU
- 2005/32/EC_2009/125/EC
- 2014/35/EU
- 2006/28/EC
- 2014/30/EU
- 2014/32/EU
- 2014/53/EC
- 2014/68/EU
- 90/396/EC_2009/142/EC
- 89/686/EC_96/58/EC
- 2011/65/EU
- 2006/42/EC
- Annex IV
Notified Body:
Notified Body No.:
Reg. No.:
- 2000/14/EC_2005/88/EC
- Annex V
- Annex VI
Noise: measured L_{WA} = dB (A); guaranteed L_{WA} = dB (A)
P = KW; L/O = cm
Notified Body:
- 2004/26/EC
Emission No.:

Standard references: EN 60745-1; EN 60745-2-23; EN 55014-1; EN 55014-2; EN 61000-3-2; EN 61000-3-3

Landau/Isar, den 08.01.2016


Weichselgartner/General-Manager


Yang/Product-Management

First CE: 12
Art.-No.: 44.192.71 I.-No.: 11035
Subject to change without notice

Archive-File/Record: NAPR013824
Documents registrar: Patrick Willnecker
Wiesenweg 22, D-94405 Landau/Isar

SERVICIO AL CLIENTE - ATENDIMENTO AO CLIENTE

ES 0034 91 729 48 88
PT +351 220 91 75 00

www.isc-gmbh.info

NR.: 4419271 19.09.2016

EH 03/2016 (01)