



- ⓓ **Originalbetriebsanleitung
Diesel-Stromerzeuger**
- ⒸⓅ **Original operating instructions
Diesel Generator**
- Ⓕ **Mode d'emploi d'origine
Générateur de courant au diesel**
- Ⓛ **Istruzioni per l'uso originali
Gruppo elettrogeno diesel**
- Ⓔ **Manual de instrucciones original
Generador eléctrico diesel**
- ⒹⓀ **Original betjeningsvejledning
Dieselgenerator**
- Ⓔ **Original-bruksanvisning
Dieseldriven strömgenerator**
- ⒻⓂ **Alkuperäiskäyttöohje
Dieselkäyttöinen sähkögeneraattori**
- Ⓜ **Eredeti használati utasítás
Dízel-áramfejlesztő**
- ⒻⓇ **Originalne upute za uporabu
Dizelski generator struje**
- ⒸⓏ **Originální návod k obsluze
Naftový generátor**
- ⒺⓁ **Originalna navodila za uporabo
Dizelski proizvajalec električnega toka**
- ⒻⓇ **Original Kullanma Talimatı
Dizel Jeneratör**
- ⒸⓃ **Original-driftsveiledning
Dieselgenerator**
- ⒻⓈ **Notaleiðbeiningar
Dísil-rafstöð**
- ⒻⓋ **Originālā lietošanas instrukcija
Dīzelģenerators**

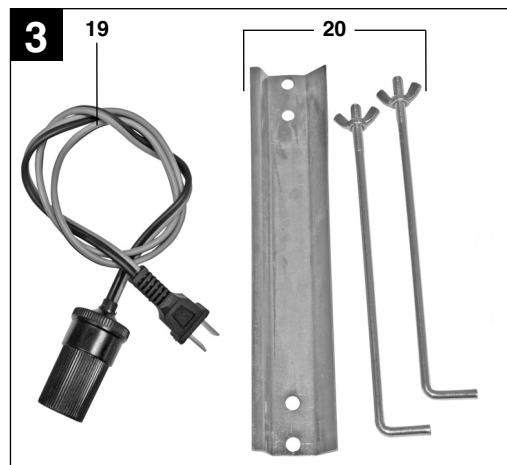
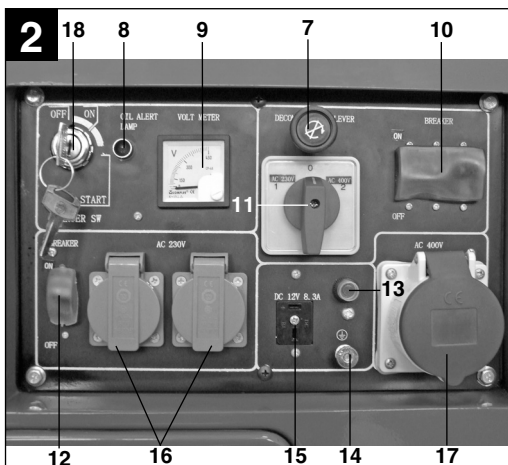
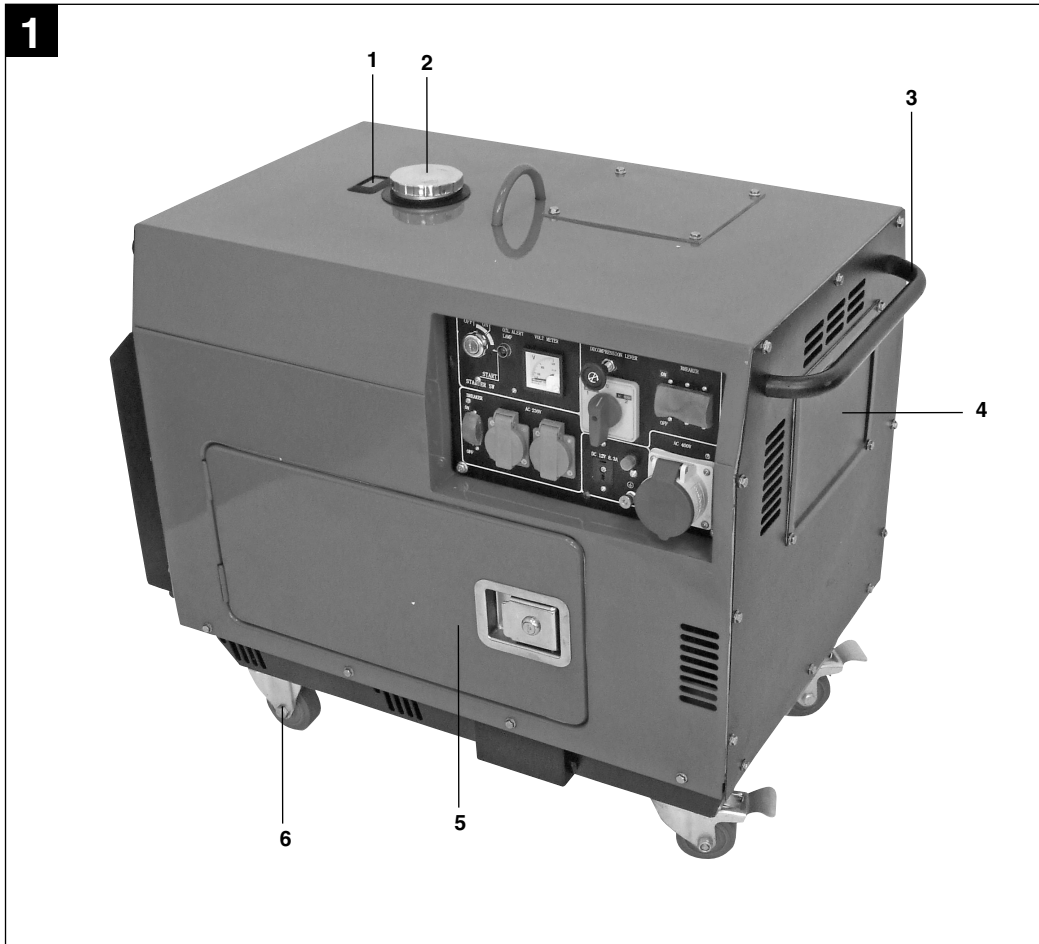
7

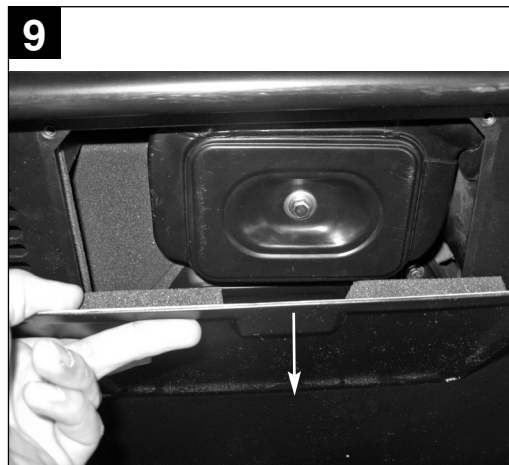
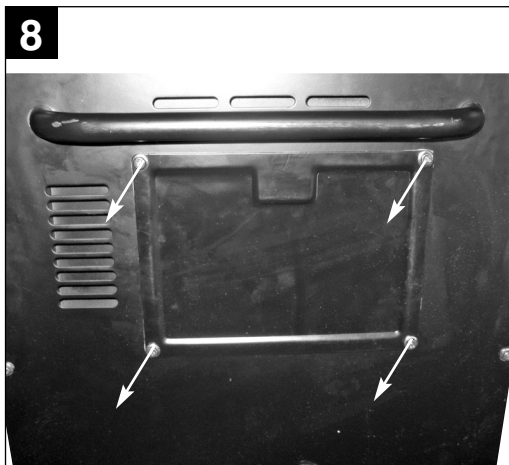
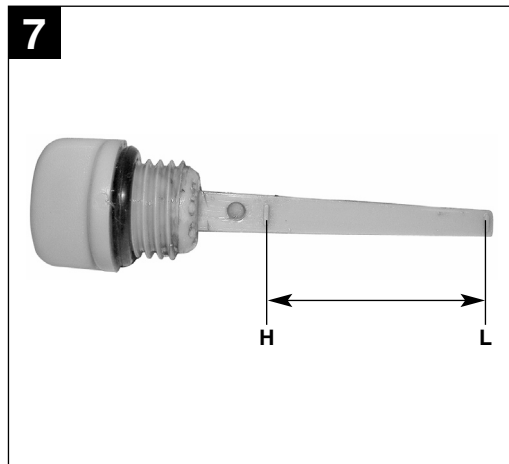
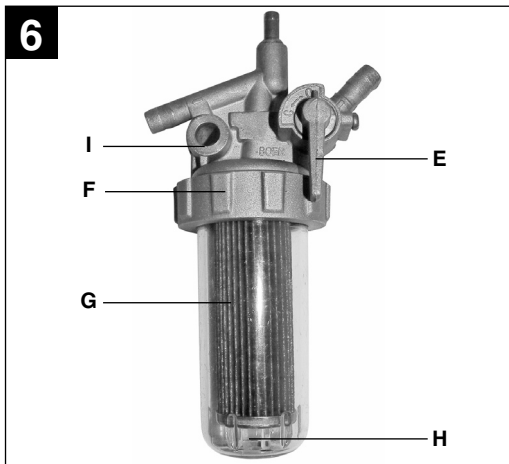
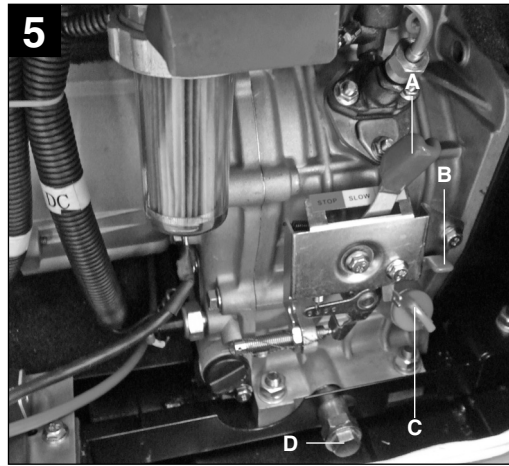
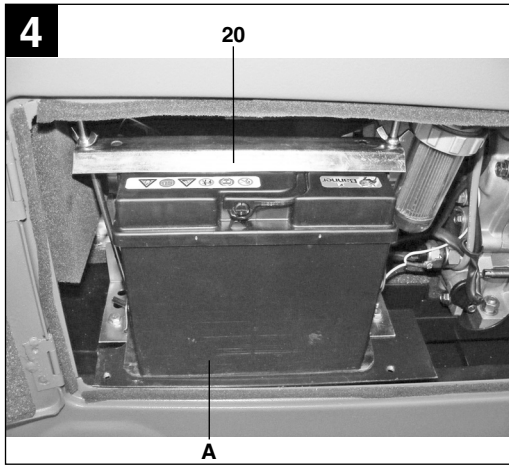


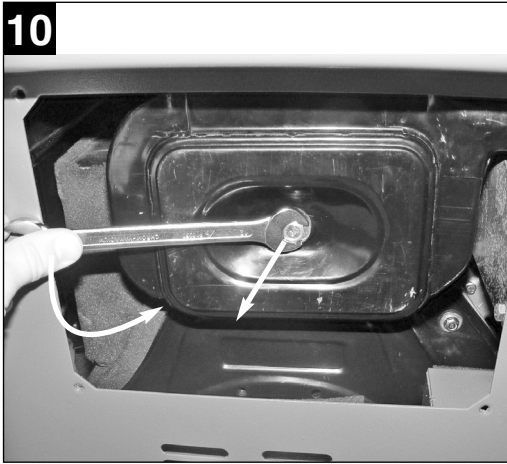
Art.-Nr.: 41.523.51

I.-Nr.: 11050

SE 5000 DF







Inhaltsverzeichnis

1. Sicherheitshinweise
2. Gerätebeschreibung
3. Lieferumfang
4. Bestimmungsgemäße Verwendung
5. Technische Daten
6. Vor Inbetriebnahme
7. Bedienung
8. Wartung
9. Winterbetrieb
10. Ersatzteilbestellung
11. Entsorgung und Wiederverwertung
12. Fehlersuchplan

⚠ Achtung!

Beim Benutzen von Geräten müssen einige Sicherheitsvorkehrungen eingehalten werden, um Verletzungen und Schäden zu verhindern. Lesen Sie diese Bedienungsanleitung deshalb sorgfältig durch. Bewahren Sie diese gut auf, damit Ihnen die Informationen jederzeit zur Verfügung stehen. Falls Sie das Gerät an andere Personen übergeben sollten, händigen Sie diese Bedienungsanleitung bitte mit aus. Wir übernehmen keine Haftung für Unfälle oder Schäden, die durch Nichtbeachten dieser Anleitung und der Sicherheitshinweise entstehen.

1. Sicherheitshinweise

Die entsprechenden Sicherheitshinweise finden Sie im beiliegenden Heftchen!

⚠ WARNUNG

Lesen Sie alle Sicherheitshinweise und Anweisungen. Versäumnisse bei der Einhaltung der Sicherheitshinweise und Anweisungen können elektrischen Schlag, Brand und/oder schwere Verletzungen verursachen zur Folge haben. **Bewahren Sie alle Sicherheitshinweise und Anweisungen für die Zukunft auf.**

2. Gerätebeschreibung (Bild 1/2)

1. Tankanzeige
2. Tankdeckel
3. Schubbügel
4. Luftfilterdeckel
5. Wartungsdeckel
6. Laufrollen
7. Seilzug für Dekompression
8. Warnleuchte für Öldruck
9. Voltmeter
10. Sicherheitsauslöser 400V 3~
11. Umschalter 230V~/400V 3~
12. Sicherheitsauslöser 230V~
13. 1x 12V d.c. Sicherheitsauslöser
14. Erdungsanschluss
15. 1x 12V d.c. Anschluss
16. 2x 230V Steckdose
17. 1x 400V 3~ Steckdose
18. Zündschloss

3. Lieferumfang (Abb. 1-3)

- Stromerzeuger
- 12V Adapterkabel (Abb.3/Pos.19)
- Batteriebefestigungs-Set (Abb.3/Pos.20)

4. Bestimmungsgemäße Verwendung

Das Gerät ist für alle Anwendungen, welche für einen Betrieb an 230V~/400V 3~ oder 12V d.c. vorgesehen sind, geeignet. Beachten Sie unbedingt die Einschränkungen in den zusätzlichen Sicherheitshinweisen. Zweck des Generators ist der Antrieb von Elektrowerkzeugen und die Stromversorgung von Beleuchtungsquellen. Bei Haushaltsgeräten prüfen Sie bitte die Eignung nach den jeweiligen Herstellerangaben. Fragen Sie im Zweifel einen autorisierten Fachhändler.

Die Maschine darf nur nach ihrer Bestimmung verwendet werden. Jede weitere darüber hinausgehende Verwendung ist nicht bestimmungsgemäß. Für daraus hervorgerufene Schäden oder Verletzungen aller Art haftet der Benutzer/Bediener und nicht der Hersteller.

Bitte beachten Sie, dass unsere Geräte bestimmungsgemäß nicht für den gewerblichen, handwerklichen oder industriellen Einsatz konstruiert wurden. Wir übernehmen keine Gewährleistung, wenn das Gerät in Gewerbe-, Handwerks- oder Industriebetrieben sowie bei gleichzusetzenden Tätigkeiten eingesetzt wird.

5. Technische Daten

Generator:	Synchron
Schutzart:	IP23
Dauerleistung P_{nenn} (S1):	4200 W/400 V 3~; 3000 W/230 V~
Maximalleistung P_{max} (S2 5 min):	5000 W/400 V 3~; 3300 W/230 V~
Dauerleistung P_{nenn} (12 V d.c.):	100 W
Nennspannung U_{nenn} :	2 x 230 V~/1x 400 V 3~/1x 12 V d.c.
Nennstrom I_{nenn} :	13 A (230V~/) / 6,1 A (400V 3~/)
Frequenz F_{nenn} :	50 Hz
Hubraum:	418 ccm
Motorleistung:	6,3 kW / (8,6 PS)
Kraftstoff:	Diesel
Tankinhalt:	16 l
Motoröl:	1,65 l (15W40)
Gewicht:	165 kg
Schalldruckpegel L_{pA} :	76 dB(A)
Schalleistungspegel L_{WA} :	96 dB (A)
Unsicherheit K	1 dB
Leistungsfaktor $\cos \varphi$:	1
Leistungsklasse:	G1
Max. Aufstellhöhe (üNN):	1000 m

Betriebsart S1 (Dauerbetrieb)

Die Maschine kann dauerhaft mit der angegebenen Leistung betrieben werden.

Betriebsart S2 (Kurzzeitbetrieb)

Die Maschine darf kurzzeitig mit der angegebenen Leistung betrieben werden (5 min). Danach muss die Maschine eine Zeitspanne stillstehen, um sich nicht unzulässig zu erwärmen (5 min).

6. Vor Inbetriebnahme

Achtung! Bei Erstinbetriebnahme muss Motorenöl und Dieselkraftstoff eingefüllt werden.

- Batterie vorbereiten und anschließen (**Achtung!** Batterie ist nicht im Lieferumfang enthalten). Befestigen Sie die Batterie (Abb.4/ Pos. A) mit

dem Batteriebefestigungs-Set (Abb.3/ Pos.20) im Gerät (Abb. 4). Schließen Sie erst das rote Kabel (+) und anschließend das schwarze Kabel (-) an der Batterie an.

- Dieselkraftstoffstand prüfen, eventuell nachfüllen.
- Für ausreichende Belüftung des Gerätes sorgen.
- Die unmittelbare Umgebung des Stromerzeugers begutachten.
- Eventuell angeschlossenes elektrisches Gerät vom Stromerzeuger trennen.

6.1 Elektrische Sicherheit

- Elektrische Zuleitungen und angeschlossene Geräte müssen in einem einwandfreien Zustand sein.
- Es dürfen nur Geräte angeschlossen werden, deren Spannungsangabe mit der Ausgangsspannung des Stromerzeugers übereinstimmt.
- Niemals den Stromerzeuger mit dem Stromnetz (Steckdose) verbinden.
- Die Leitungslängen zum Verbraucher sind möglichst kurz zu halten.

6.2 Umweltschutz

- Verschmutztes Wartungsmaterial und Betriebsstoffe in einer dafür vorgesehenen Sammelstelle abgeben
- Verpackungsmaterial, Metall und Kunststoffe dem Recycling zuführen

6.3 Erdung

Zur Ableitung statischer Aufladungen ist eine Erdung des Gehäuses nötig. Hierzu ein Kabel auf der einen Seite am Erdungsanschluss des Generators (Abb.2/ Pos. 14) und auf der anderen Seite mit einer externen Masse (z. B. Staberder) verbinden.

7. Bedienung

7.1 Motor starten

- Überprüfen ob der mechanische Schalter (Abb.5/ Pos. A) in rechter Position eingerastet ist..
- Den Kraftstoffhahn (Abb. 6/ Pos. E) öffnen.
- Ein-/Ausschalter (Abb.2/ Pos.18) mit Schlüssel auf Stellung „ON“ bringen.
- Den Seilzug für Dekompression (Abb.2/ Pos.7) ziehen und Ein-/Ausschalter mit Schlüssel auf „Start“ drehen. Dekompressionsschalter nach ca. 5sec. los lassen und der Motor beginnt zu laufen.
- Wenn Motor läuft, Ein-/Ausschalter auf Stellung „ON“ zurückdrehen.
- Falls der Motor nicht sofort anspringt (speziell

D

nach zuvor leerem Tank oder nach Wechseln des Dieselfilters) den Startvorgang unter nochmaligem Ziehen am Seilzug für Dekompression erneut wiederholen.

7.2 Belasten des Stromerzeugers

- Wenn Sie den Umschalter (Abb.2/ Pos.11) nach links stellen, können Sie die 230V~ Steckdosen benutzen.
Achtung: Obwohl in dieser Stellung die Dauerleistung (S1) von 3000 W auf die 2 Steckdosen aufgeteilt wird, können Sie auch nur eine Steckdose mit 3000 W belasten. Die Gesamtbelastung beider Steckdosen darf kurzzeitig (S2) für 5min. maximal 3300 W betragen.
- Wenn Sie den Umschalter (Abb.2/ Pos.11) nach rechts stellen, ist die 400V 3~ Steckdose aktiv.
Achtung: Diese Steckdose darf dauernd (S1) mit 4200W und kurzzeitig (S2) für max. 5min. mit 5000W belastet werden.
- Der Stromerzeuger ist für 230 V~ und 400 V 3~ Wechselspannungsgeräte geeignet.
- Der Stromerzeuger kann zusätzlich dauerhaft mit 12V d.c., 100W belastet werden (Abb.2/Pos.15). Verwenden Sie hierfür das beiliegende Adapterkabel (Abb. 3/ Pos. 19).
- Den Generator nicht an ein Haushaltsnetz anschließen, dadurch kann eine Beschädigung des Generators oder anderer Elektrogeräte im Haus verursacht werden.

Hinweis: Manche Elektrogeräte (Motorstichsägen, Bohrmaschinen usw.) können einen höheren Stromverbrauch haben, wenn sie unter erschwerten Bedingungen eingesetzt werden.

Manche Elektrogeräte (z. B. TV-Geräte, Computer,...) dürfen nicht mit einem Generator betrieben werden.
Fragen Sie im Zweifelsfall beim Hersteller Ihres Gerätes nach.

7.3 Überlastungsschutz

Der Stromerzeuger ist mit Überlastschutz ausgestattet. Dieser schaltet die jeweiligen Steckdosen bei Überlastung ab.

Achtung! Sollte dieser Fall auftreten so reduzieren Sie die elektrische Leistung, welche Sie dem Stromerzeuger entnehmen oder entfernen Sie defekte angeschlossene Geräte.

Achtung! Defekte Überlastschalter dürfen nur durch baugleiche Überlastschalter mit gleichen Leistungsdaten ersetzt werden. Wenden Sie sich hierfür an Ihren Kundendienst.

12V d.c. Anschluss:

Bei Überlastung wird der 12V d.c. Anschluss (Abb.2/ Pos.15) abgeschaltet. Durch Drücken des Überlastschalters (Abb.2/ Pos.13) kann der 12V d.c. Anschluss wieder in Betrieb genommen werden.

230V~ Steckdosen:

Bei Überlastung werden die 230V~ Steckdosen (Abb.2/Pos.16) abgeschaltet. Durch Einschalten des Überlastschalters (Abb.2/ Pos.12) können die 230V~ Steckdosen wieder in Betrieb genommen werden.

400V 3~ Steckdose:

Bei Überlastung wird die 400V 3~ Steckdose (Abb.2/Pos.17) abgeschaltet. Durch Einschalten des Überlastschalters (Abb.2/ Pos.10) kann die 400V 3~ Steckdose wieder in Betrieb genommen werden.

7.4 Motor abstellen

- Den Stromerzeuger kurz ohne Belastung laufen lassen, bevor sie ihn abstellen, damit das Aggregat "nachkühlen" kann.
- Den Ein-/Ausschalter (Abb.2/ Pos.18) mit Schlüssel auf Stellung "OFF" bringen.
- Den Kraftstoffhahn schließen.

Hinweis: Der Motor kann auch durch Drücken des mechanischen Schalter (Abb.5/ Pos. B) abgestellt werden. Vor erneutem Starten muss in diesem Fall der Hebel (Abb.5/Pos.A) wieder nach rechts geschoben werden bis er einrastet.

8. Wartung

Stellen Sie vor allen Reinigungs- und Wartungsarbeiten den Motor ab.

Staub und Verschmutzung sind regelmäßig von der Maschine zu entfernen. Die Reinigung ist am besten mit einer feinen Bürste oder einem Lappen durchzuführen.

- Benutzen Sie zur Reinigung von Kunststoffteilen keine ätzenden Mittel.
- Diesel ist bei längerem Nichtgebrauch aus dem Stromerzeuger zu entfernen .

Achtung: Stellen Sie das Gerät sofort ab und wenden Sie sich an Ihre Service Station:

- Bei ungewöhnlichen Schwingungen oder Geräuschen.
- Wenn der Motor überlastet scheint oder unregelmäßig läuft.

8.1 Ölwechsel, Ölstand prüfen (vor jedem Gebrauch)

Der 1. Motorölwechsel sollte bei betriebswarmen Motor nach ca. 20 Betriebsstunden durchgeführt werden. Danach ist der Motorölwechsel alle 150 Stunden bei betriebswarmen Motor durchzuführen.

- Nur Motorenöl (15W40) verwenden
- Stromerzeuger auf geeigneter ebener Unterlage abstellen.
- Öleinfüllschraube (Abb.5/ Pos.C) öffnen
- Ölablassschraube (Abb.5/ Pos.D) öffnen und warmes Motorenöl über den darunter liegenden Auslaufkanal in einen Auffangbehälter ablassen.
- Nach Auslaufen des Altöls Ölablassschraube schließen und Auslaufkanal mit einem Tuch reinigen.
- Motoröl bis zur oberen Markierung des Ölmesstabes (Abb. 7) einfüllen.

Achtung: Ölmesstab zum Prüfen des Ölstandes nicht einschrauben sondern nur bis zum Gewinde einstecken.

- Das Altöl muss ordentlich entsorgt werden.

8.2 Luftfilter reinigen (siehe Abb. 8-13)

- Luftfilter vor jedem Gebrauch prüfen, evtl. reinigen, wenn nötig tauschen.
- Zum Reinigen der Elemente dürfen keine scharfen Reiniger oder Benzin verwendet werden.
- Die Elemente durch Ausklopfen auf einer flachen Fläche reinigen.

8.3 Dieselfilter reinigen (Abb.6)

Der Dieselfilter (Abb. 6/ Pos. G) muss gereinigt werden, wenn Verunreinigungen im Schauglas (Abb. 6/ Pos. H) sichtbar werden. Zum Reinigen des Dieselfilters brauchen Sie einen Trichter verbunden mit einem Benzin/ Diesel resistenten Kraftstoffschlauch, Benzin/ Diesel resistente Handschuhe sowie einen leeren Diesel Kraftstoffkanister (**ACHTUNG:** Niemals Benzin und Dieseldieselkraftstoff unkontrolliert vermischen!).

- Kraftstoffhahn (Abb. 6/Pos. E) schließen.
- Rändelmutter (Abb. 6/Pos. F) lockern.
- Den Kraftstoffschlauch des Trichters in den Dieseldieselkanister einführen und Trichter unter das Schauglas (Abb. 6/Pos. H) halten.
- Rändelmutter (Abb. 6/Pos. F) ganz lösen und saubere Dieseldieselrestmenge des Schauglases in den Trichter entleeren.
- Die verschmutzte Dieseldieselrestmenge mit einem Reinigungspapier aufsaugen. Das Schauglas reinigen.
- Dieseldieselfilter vom Dieseldieselhalter nach unten

abziehen, Schmutzreste am Dieseldiesel mit dem Reinigungspapier entfernen, evtl. mit etwas Dieseldieselkraftstoff reinigen oder den Dieseldiesel bei Beschädigung austauschen. Das Reinigungspapier entsorgen.

- Der Zusammenbau erfolgt in umgekehrter Reihenfolge.

8.4 Tank entleeren

- Um den Tank zu entleeren gehen sie zuerst so vor wie beim Dieseldiesel reinigen.
- Nach dem Abnehmen des Dieseldieselfilters den Trichter unter den Dieseldieselhalter (Abb. 6/ Pos. I) positionieren und den Kraftstoffhahn (Abb. 6/Pos. E) öffnen.
- Dieseldieselkraftstoff aus dem Tank über den Trichter in den Dieseldieselkanister leiten. (**ACHTUNG:** Achten Sie darauf dass der Dieseldieselkanister groß genug ist, die im Tank verbliebene Restmenge aufzunehmen!).
- Gegebenenfalls kann das Entleeren des Tankes durch Schließen des Kraftstoffhahnes unterbrochen werden.
- Nach Beendigung des Entleerens den Zusammenbau, wie unter Punkt 8.3 beschrieben, vornehmen.

9. Winterbetrieb

Da der Generator von einem Dieseldieselmotor angetrieben wird, sind für den Winterbetrieb besondere Vorkehrungen zu treffen.

Bei dem Betrieb des Dieseldieselgenerators bei Außentemperaturen von -3° bis -10° Celsius ist die Verwendung von „Winterdiesel“ vorgeschrieben. Die Umstellung des Dieseldieselkraftstoffes auf „Winterdiesel“ erfolgt, von Land zu Land unterschiedlich, meist Ende Oktober. Den Zeitpunkt der Umstellung auf „Winterdiesel“ können sie bei Ihrer Tankstelle erfragen.

- Wenn sie den Dieseldieselgenerator regelmäßig betreiben, brauchen Sie keine Vorkehrungen zu treffen, da die Umstellung auf „Winterdiesel“ automatisch erfolgt.
- Falls Sie den Generator im Herbst für längere Zeit nicht benutzen, aber im Winter wieder einsetzen wollen, empfiehlt es sich den Tank fast leer zu halten oder, wie unter Punkt 8.4 beschrieben, zu entleeren.
- Erfragen Sie den Zeitpunkt der Umstellung auf „Winterdiesel“ bei Ihrer Tankstelle und füllen Sie den Tank vor Einsetzen der Außentemperaturen von -3° bis -10° Celsius mit

D

„Winterdiesel“.

- Falls es dennoch einmal zu einem „Versulzen“ des Dieselmotors kommen sollte müssen Sie den Dieselmotor für ca. 12 Stunden in einen Raum mit Temperaturen von ca. +10° Celsius bringen.
- Bei halb vollem bis vollem Tank mit normalem Dieselmotordiesel ist dieser dann, wie unter Punkt 8.4 beschrieben, zu entleeren.
- Der Tank muss dann mit „Winterdiesel“ aufgefüllt werden.
- Bei fast leerem bis halb vollem Tank genügt das Auffüllen mit „Winterdiesel“.

10. Ersatzteilbestellung:

Bei der Ersatzteilbestellung sollten folgende Angaben gemacht werden;

- Typ des Gerätes
- Artikelnummer des Gerätes
- Ident-Nummer des Gerätes
- Ersatzteilnummer des erforderlichen Ersatzteils

Aktuelle Preise und Infos finden Sie unter www.isc-gmbh.info

11. Entsorgung und Wiederverwertung

Das Gerät befindet sich in einer Verpackung um Transportschäden zu verhindern. Diese Verpackung ist Rohstoff und ist somit wieder verwendbar oder kann dem Rohstoffkreislauf zurückgeführt werden.

Das Gerät und dessen Zubehör bestehen aus verschiedenen Materialien, wie z.B. Metall und Kunststoffe. Führen Sie defekte Bauteile der Sondermüllentsorgung zu. Fragen Sie im Fachgeschäft oder in der Gemeindeverwaltung nach!

12. Fehlersuchplan

Störung	Ursache	Maßnahme
Motor kann nicht gestartet werden	<p>Ölabschaltautomatik spricht an (rote LED (Abb.2/Pos. 8))</p> <p>kein Dieseldieselkraftstoff</p> <p>Mechanischer Unterbrecher (Abb.5/ Pos.A) entriegelt</p> <p>Dieselfilter verstopft</p> <p>Luftfilter verstopft</p> <p>Dieseldieselkraftstoff wegen niedriger Außentemperatur "versulzt"</p>	<p>Ölstand prüfen, Motoröl auffüllen</p> <p>Dieseldieselkraftstoff nachfüllen</p> <p>Mechanischen Unterbrecher nach rechts schieben</p> <p>Dieselfilter reinigen oder ersetzen</p> <p>Luftfilter reinigen oder ersetzen</p> <p>Vorgehen wie unter Punkt "Winterbetrieb" beschrieben</p>
Generator hat zu wenig oder keine Spannung	<p>Regler oder Kondensator defekt</p> <p>Überstromschutzschalter ausgelöst</p> <p>Kohlebürsten des Generators verschlissen</p>	<p>Autorisierten Kundendienst aufsuchen</p> <p>Schalter betätigen und Verbraucher verringern</p> <p>Filter reinigen oder ersetzen</p>

GB

Table of contents

1. Safety regulations
2. Layout
3. Items supplied
4. Intended use
5. Technical data
6. Before starting the equipment
7. Operation
8. Maintenance
9. Winter operation
10. Ordering spare parts
11. Disposal and recycling
12. Troubleshooting guide

⚠ Important!

When using the equipment, a few safety precautions must be observed to avoid injuries and damage. Please read the complete operating instructions and safety regulations with due care. Keep this manual in a safe place, so that the information is available at all times. If you give the equipment to any other person, hand over these operating instructions and safety regulations as well. We cannot accept any liability for damage or accidents which arise due to a failure to follow these instructions and the safety instructions.

1. Safety regulations

The corresponding safety information can be found in the enclosed booklet.

⚠ CAUTION!

Read all safety regulations and instructions.

Any errors made in following the safety regulations and instructions may result in an electric shock, fire and/or serious injury.

Keep all safety regulations and instructions in a safe place for future use.

2. Layout (Fig. 1/2)

1. Tank indicator
2. Tank cover
3. Push bar
4. Air filter cover
5. Servicing cover
6. Castors
7. Decompression cable
8. Warning light for oil pressure
9. Voltmeter
10. Safety trip 400V 3~
11. Selector switch for 230V~/400V 3~
12. Safety trip 230V~
13. 1x 12V DC safety trip
14. Earthing connection
15. 1x 12V DC connector
16. 2x 230V sockets
17. 1x 400V 3~ socket
18. Ignition lock

3. Items supplied (Fig. 1-3)

- Generator
- 12V adapter cable (Fig. 3/Item 19)
- Battery mounting kit (Fig. 3/Item 20)

4. Proper use

The device is designed for all applications that require a 230V/400V alternating voltage or 12V direct voltage supply. Be sure to observe the restrictions in the additional safety instructions. The generator is intended to provide electric tools and light sources with electricity. When using the device with household appliances, please check their suitability in accordance with the relevant manufacturer's instructions. In case of doubt, ask an authorized dealer.

The machine is to be used only for its prescribed purpose. Any other use is deemed to be a case of misuse. The user / operator and not the manufacturer will be liable for any damage or injuries of any kind caused as a result of this.

Please note that our equipment has not been designed for use in commercial, trade or industrial applications. Our warranty will be voided if the machine is used in commercial, trade or industrial businesses or for equivalent purposes.

GB

5. Technical data

Generator	Synchronous
Protection type	IP 23
Continuous power S1	4200 W/400 V; 3000 W/230 V
Maximum power S2 (max. 5 min)	5000W/400 V; 3300 W/230 V
Continuous power S1 (12 V d.c.)	100 W
Rated voltage	2x 230V~/1x 400V~/1x 12V d. c.
Rated current	13 A (230V~/) / 6.1 A (400V 3~/)
Frequency	50Hz
Displacement	418 ccm
Motor rating	6.3 kW / (8.6 hp)
Fuel	Diesel
Tank capacity	16 liters
Engine oil:	1.65 l (15W40)
Weight	165 kg
Sound pressure level L_{pA} :	76 dB(A)
Sound power level L_{WA} :	96 dB (A)
K uncertainty	1 dB
Power factor $\cos \varphi$:	1
Power class:	G1
Max. altitude (above mean sea level):	1000 m

Operating mode S1 (continuous operation)

The machine can be continuously operated with the quoted power output.

Operating mode S2 (temporary operation)

The machine may be temporarily operated with the quoted power output. Afterwards the machine must be stopped for a while to prevent it from overheating.

6. Before starting the equipment

Important. The equipment must be filled with engine oil and diesel fuel before it is started.

- Prepare and connect the battery (**Important.** The battery is not included.) Secure the battery (Fig. 4/Item A) in the unit using the battery mounting kit (Fig. 3/Item 20). First connect the red cable (+) and then the black cable (-) to the battery.
- Check the diesel fuel level and top it up if necessary.
- Make sure that the device has sufficient ventilation.
- Inspect the immediate vicinity of the generator.
- Disconnect any electrical equipment which may already be connected to the generator.

6.1 Electrical safety:

- Electric supply cables and connected equipment must be in perfect condition.
- The generator is to be operated only with equipment whose voltage specifications conform with the generator's output voltage.
- Never connect the generator to the power supply (socket-outlet).
- Keep the cable length to the consumer as short as possible.

6.2 Environmental protection

- Dispose of soiled maintenance material and operating materials at the appropriate collection point.
- Recycle packaging material, metal and plastics.

6.3 Connecting to earth

The housing is allowed to be connected to earth in order to discharge static electricity. To do this, connect one end of a cable to the earth connection on the generator (Fig. 2/Item 14) and the other end to an external earth (for example an earthing rod).

7. Operation

7.1 Starting the engine

- Check whether the mechanical switch (Fig. 5/Item A) is set to "RUN".
- Open the fuel cock (Fig. 6/Item E).
- Set the ON/OFF switch (Fig. 2/Item 18) to the "ON" position using the key.
- Pull the decompression cable (Fig. 2/Item 7) and turn the ON/OFF switch to "Start" using the key. Release the decompression switch after approx. 5 seconds and the engine will start.
- When the engine is running, turn the ON/OFF switch to "ON".
- If the engine does not start straight away (particularly if the tank was previously empty or after you have replaced the diesel filter), repeat the starting procedure by pulling the decompression cable again.

7.2 Connecting consumers to the generator

- Set the selector switch (Fig. 2/Item 11) to the left to use 230V~ sockets.
Important: Even though the continuous power (S1) of 3000 W is equally divided to the 2 sockets in this position, each individual socket may also be loaded with 3000 W. The total load of the two sockets may temporarily (S2) reach a maximum of 3300 W for 5 min.
- Set the selector switch (Fig. 2/Item 11) to the right to activate the 400V 3~ socket.
Important: This socket may be exposed to a continuous (S1) load of 4200W and temporarily (S2) for a maximum of 5 minutes to a load of 5000W.
- The generator is suitable for alternating voltage appliances for 230 V~ and 400 V 3~.
- The generator may also be exposed to a continuous load of 12 V DC 100 W (Fig. 2/Item 15).
- Do not connect the generator to the household mains system as this may result in damage to the generator itself or to other electrical appliances in your home.

Note: Some electrical appliances (power jigsaws, drills, etc.) may have a higher level of power consumption when used in difficult conditions

Some electrical appliances (for example televisions, computers, etc.) should not be powered by a generator. If in doubt, consult the manufacturer of your appliance.

7.3 Overload cut-out

The generator is fitted with an overload cut-out. This isolates the relevant sockets if an overload occurs.

Important. If this happens, reduce the electric power you are taking from the generator or remove any defective connected appliances.

Important. Defective overload cut-outs must be replaced only by overload cut-outs of identical design and with the same performance data. If repairs are necessary, please contact your customer service center.

12V DC connector

If an overload occurs, the 12V DC connector (Fig. 2/Item 15) will be isolated from the supply. The 12V DC connector can be reconnected by pressing the overload switch Fig. 2/Item 13).

230V~ sockets

If an overload occurs, the 230V~ sockets (Fig. 2/Item 16) will be isolated from the supply. You can restart the 230V~ sockets by pressing the overload switch (Fig. 2/Item 12).

400V 3~ socket

If an overload occurs, the 400V 3~ socket (Fig. 2/Item 17) will be isolated from the supply. You can restart the 400V 3~ sockets by pressing the overload switch (Fig. 2/Item 10).

7.4 Switching off the engine

- Before you switch off the generator, allow it to run briefly with no consumers so that it can "cool down".
- Move the ON/OFF switch (Fig. 2/Item 18) to position "OFF" using the key.
- Close the fuel cock.

Note: The engine can also be stopped by pressing the mechanical switch (Fig. 5/Item B). Before it is restarted in this case, the lever (Fig. 5/Item A) must be moved back to the right until it engages.

GB

8. Maintenance

Shut down the engine before doing any cleaning and maintenance work on the unit.

Remove dust and dirt from the machine at regular intervals. Cleaning is best carried out with a fine brush or a cloth.

- Never use caustic agents to clean plastic parts.
- Take the diesel mixture out of the generator if you do not intend to use it for a lengthy period of time

Important: Switch off the machine immediately and contact your service station:

- In the event of unusual vibrations or noise.
- If the engine appears to be overloaded or runs unevenly.

8.1 Changing the oil and checking the oil level (before using the machine)

The engine oil should be changed for the first time when the engine is warm after approx. 20 hours of service. After this the engine oil must be changed every 150 hours of service when the engine is warm.

- Use only engine oil (15W40)
- Place the generator unit on a suitable flat surface
- Undo the oil filler screw (Fig. 5/Item C)
- Undo the oil drain screw (Fig. 5/Item D) and drain the warm engine oil through the drain channel into a container.
- After all the oil has drained out, tighten the oil drain screw and clean the drain channel with a cloth.
- Add engine oil up to the top mark on the oil dipstick (Fig. 7).

Important: Do not screw the dipstick in to check the oil level, simply insert it up to the thread.

- Dispose of the waste oil properly.

8.2 Cleaning the air filter (see Fig. 8-13)

- Check the air filter before every use, clean or replace it if necessary.
- Do not use abrasive cleaning agents or petrol to clean the elements.
- Clean the elements by tapping them on a flat surface.

8.3 Cleaning the diesel filter (Fig. 6)

The diesel filter (Fig. 6/Item G) must be cleaned if impurities can be seen in the inspection window (Fig. 6/Item H). To clean the diesel filter you will need a funnel connected to a petrol/diesel-resistant fuel hose, petrol/diesel-resistant gloves and an empty diesel fuel canister (**IMPORTANT**: never mix petrol and diesel).

- Close the fuel cock (Fig. 6/Item E).
- Loosen the knurled nut (Fig. 6/Item F).
- Insert the fuel hose connected to the funnel into the diesel canister and hold the funnel under the inspection window (Fig. 6/Item H).
- Undo the knurled nut (Fig. 6/Item F) completely and drain the clean residual quantity of diesel from the inspection window into the funnel.
- Mop up the contaminated residual quantity of diesel using cleaning paper. Clean the inspection window.
- Pull the diesel filter downwards off the diesel filter holder, remove the remains of the dirt on the diesel filter with the cleaning paper using a little diesel fuel if necessary, or if it is damaged replace the diesel filter. Dispose of the cleaning paper.
- Assemble in reverse order.

8.4 Draining the tank

- To drain the tank, proceed initially as if you were cleaning the diesel filter.
- After removing the diesel filter, position the funnel under the diesel filter holder (Fig. 6/Item I) and open the fuel cock (Fig. 6/Item E).
- Drain the diesel fuel out of the tank through the funnel and into the diesel canister. (**IMPORTANT**: Ensure that the diesel canister is large enough to hold all the fuel left in the tank!).
- If necessary the draining process can be stopped by closing the fuel cock.
- After the draining process has been completed, re-assemble the device as described in point 8.3.

9. Winter operation

Since the generator is powered by a diesel engine, special precautions must be taken for using it in the winter.

Use "winter diesel" to operate the diesel generator in outdoor temperatures between -3°C to -10°C. The change to winter diesel takes place at different times depending on the country concerned, it is general around the end of October. You can ask at your filling station when this change should be made.

- If you use the diesel generator regularly, you do not need to take any precautions since the change to winter diesel takes place automatically.
- If you do not use the generator for a lengthy period during autumn, but then wish to use it again in winter, we recommend that you keep the tank almost empty or drain it as described in point 8.4.
- Ask at your filling station when you should change to winter diesel and fill the tank with winter diesel before the onset of outdoor temperatures of between -3°C and -10°C .
- If the diesel fuel still freezes, you must move the diesel generator to a place where the temperature is approximately $+10^{\circ}\text{C}$ for a period of approximately 12 hours.
- If the tank is between halfway and full with normal diesel fuel, this should then be drain as described in point 8.4.
- Then fill the tank with winter diesel.
- If the tank is between empty and half-full, simply fill it up with winter diesel.

10. Ordering replacement parts

Please quote the following data when ordering replacement parts:

- Type of machine
- Article number of the machine
- Identification number of the machine
- Replacement part number of the part required

For our latest prices and information please go to www.isc-gmbh.info

11. Disposal and recycling

The unit is supplied in packaging to prevent its being damaged in transit. This packaging is raw material and can therefore be reused or can be returned to the raw material system.

The unit and its accessories are made of various types of material, such as metal and plastic.

Defective components must be disposed of as special waste. Ask your dealer or your local council.

GB**12. Troubleshooting**

Fault	Cause	Remedy
Engine does not start	<ul style="list-style-type: none"> - Oil pressure switch tripped (red LED (Fig. 2/Item 8)) - No diesel fuel - Mechanical switch (Fig. 5/Item A) set to "STOP" - Diesel filter blocked - Air filter dirty - Diesel filter frozen due to low out door temperature 	<ul style="list-style-type: none"> - Check oil level, top up with engine oil - Top up with diesel fuel - Set mechanical switch to "RUN" - Clean or replace the diesel filter - Clean or replace the air filter - Proceed as described in the point entitled "Winter operation"
Generator has too little or no voltage	<ul style="list-style-type: none"> - Controller or capacitor defective - Overcurrent circuit-breaker has tripped - Carbon brushes in generator worn 	<ul style="list-style-type: none"> - Contact authorized after-sales service outlet - Press the switch and reduce the consumers - Contact authorized after-sales service outlet

Sommaire

1. Consignes de sécurité
2. Description de l'appareil
3. Volume de livraison
4. Utilisation conforme à l'affectation
5. Données techniques
6. Avant la mise en service
7. Commande
8. Maintenance
9. Fonctionnement en hiver
10. Commande de pièces de rechange
11. Mise au rebut et recyclage
12. Plan de recherche des erreurs

F**⚠ Attention!**

Lors de l'utilisation d'appareils, il faut respecter certaines mesures de sécurité afin d'éviter des blessures et dommages. Veuillez donc lire attentivement ce mode d'emploi. Veillez à le conserver en bon état pour pouvoir accéder aux informations à tout moment. Si l'appareil doit être remis à d'autres personnes, veillez à leur remettre aussi ce mode d'emploi. Nous déclinons toute responsabilité pour les accidents et dommages dus au non-respect de ce mode d'emploi et de la consigne de sécurité.

1. Consignes de sécurité

Vous trouverez les consignes de sécurité correspondantes dans le petit manuel ci-joint !

⚠ AVERTISSEMENT

Veillez lire toutes les consignes de sécurité et instructions. Tout non-respect des consignes de sécurité et instructions peut provoquer une décharge électrique, un incendie et/ou des blessures graves. **Conservez toutes les consignes de sécurité et toutes les instructions pour l'avenir.**

2. Description de l'appareil (figure 1/2)

1. Jauge de carburant
2. Couvercle du réservoir
3. Guidon
4. Couvercle du filtre à air
5. Couvercle de maintenance
6. Galets de roulement
7. Câble de transmission pour la décompression
8. Lampe d'avertissement pour pression d'huile
9. Voltmètre
10. Interrupteur de sécurité 400V 3~
11. Inverseur 230V~/400V 3~
12. Interrupteur de sécurité 230V~
13. 1x 12V d.c. interrupteur de sécurité
14. Raccordement de mise à la terre
15. 1x 12V d.c. raccord
16. 2x prises de courant 230V
17. 1x prise de courant 400V 3~
18. Clé d'allumage

3. Volume de livraison (fig. 1-3)

- Générateur de courant
- Câble adaptateur 12 V (fig. 3/pos. 19)
- Set de fixation de la batterie (fig. 3/pos. 20)

4. Utilisation conforme à l'affectation

L'appareil convient à toutes les utilisations prévues pour le fonctionnement avec 230V/ 400V 3~ ou 12V d.c. Veuillez absolument respecter les limites indiquées dans les consignes de sécurité supplémentaires. Le but de ce générateur est l'entraînement d'outils électriques et l'alimentation électrique de sources d'éclairage. Vérifiez bien l'aptitude des appareils ménagers conformément aux indications du producteur. En cas de doute, veuillez vous adresser à un commerce spécialisé.

La machine doit exclusivement être employée conformément à son affectation. Chaque utilisation allant au-delà de cette affectation est considérée comme non conforme. Pour les dommages en résultant ou les blessures de tout genre, le producteur décline toute responsabilité et l'opérateur/l'exploitant est responsable.

Veillez au fait que nos appareils, conformément au règlement, n'ont pas été conçus pour être utilisés dans un environnement professionnel, industriel ou artisanal. Nous déclinons toute responsabilité si l'appareil venait à être utilisé professionnellement, artisanalement ou par des sociétés industrielles, tout comme pour toute activité équivalente.

5. Données techniques

Générateur :	synchrone
Type de protection :	IP23
Régime constant p_{Nom} (S1) :	4200 W/400 V 3~ ; 3000 W/230 V~
Puissance maximale P_{max} (S2 5 min) :	5000 W/400 V 3~ ; 3300 W/230 V~
Régime constant p_{nom} (12 V d.c.) :	100 W
Tension nominale U_{nom} :	2 x 230 V~/1x 400 V 3~/1x 12 V d.c.
Courant nominal I_{nom} :	13 A (230V~/) / 6,1 A (400V 3~)
Fréquence F_{nom} :	50 Hz
Cylindrée :	418 cm ³
Puissance du moteur :	6,3 kW / (8,6 CH)
Carburant :	Gazole
Contenance du réservoir :	16 l

Huile moteur :	1,65 l (15W40)
Poids :	165 kg
Niveau de pression acoustique L_{pA} :	76 dB(A)
Niveau acoustique L_{WA} :	96 dB (A)
Imprécision K	1 dB
Coefficient de puissance $\cos \varphi$:	1
Classe de rendement :	G1
Max. hauteur d'installation (au-dessus du zéro normal) :	1000 m

Mode S1 (fonctionnement continu)

La machine peut être exploitée durablement à la puissance indiquée.

Mode S2 (fonctionnement bref)

La machine peut être exploitée brièvement à la puissance indiquée (5 min.). Ensuite, la machine doit rester arrêtée pendant un moment afin de ne pas réchauffer de façon inadmissible (5 min.).

6. Avant la mise en service

Attention! Remplir d'huile de moteur et de diesel avant la première mise en service.

- Préparer la batterie et la raccorder (**Attention !** la batterie n'est pas comprise dans la livraison). Fixez la batterie (fig. 4/pos. A) avec le set de fixation de la batterie (fig. 3/ pos. 20) dans l'appareil (fig. 4). Raccordez tout d'abord le câble rouge (+) et ensuite le câble noir (-) à la batterie.
- Contrôlez le niveau de carburant, remplissez éventuellement.
- Assurez une bonne aération de l'appareil.
- Inspectez l'environnement direct du générateur de courant.
- Débranchez le matériel électrique éventuellement raccordé au générateur de courant.

6.1 Sécurité électrique

- Les câbles d'alimentation électriques et les appareils raccordés doivent être dans un état irréprochable.
- Seuls des appareils dont l'indication de tension correspond à la tension de sortie du générateur de courant peuvent être raccordés.
- Ne raccordez jamais le générateur de courant au réseau de courant (prise de courant).
- Les longueurs de câble au récepteur doivent être les plus courtes possibles.

6.2 Protection de l'environnement

- Éliminez le matériel d'entretien encrassé et les carburants usagés dans les dépôts prévus à cet effet
- Recyclez le matériel d'emballage, le métal et les matières plastiques

6.3 Mise à la terre

Pour dériver les charges statiques, il est nécessaire de mettre le boîtier à la terre. Relier pour ce faire un câble d'un côté au raccordement de mise à la terre du générateur (fig. 2/pos.14) et de l'autre côté à une masse externe (p. ex. une barrette de terre).

7. Commande

7.1 Démarrage du moteur

- Vérifiez si l'interrupteur mécanique (fig.5/ pos. A) est bien enclenché dans sa position de droite.
- Ouvrez le robinet à carburant (fig. 6/pos. E).
- Mettez la clé de l'interrupteur Marche / Arrêt (fig. 2/pos. 18) en position « ON ».
- Tirez le câble de transmission pour la décompression (fig. 2/pos. 7) et tournez la clé de l'interrupteur Marche / Arrêt en position « démarrage ». Relâcher l'interrupteur de décompression au bout d'environ 5 secondes, le moteur commence à marcher.
- Lorsque le moteur fonctionne, remettez l'interrupteur marche/arrêt en position « ON ».
- Si le moteur ne démarre pas immédiatement (spécialement si le réservoir était vide ou après avoir changé le filtre à diesel), recommencer le démarrage en tirant une nouvelle fois le câble de transmission pour la décompression.

7.2 Sollicitation du générateur de courant

- Une fois le commutateur inverseur (fig. 2/pos. 11) à gauche, vous pouvez utiliser les prises 230V~. Attention: Bien que dans cette position, la puissance continue (S1) de 3000 W est répartie sur 2 prises de courant, vous pouvez aussi charger chaque prise de courant avec 3000 W. La charge totale des deux prises de courant peut s'élever (S2) à 3300 W pendant une durée maxi. de 5 minutes.
- Une fois le commutateur inverseur (fig. 2/pos. 11) à droite, la prise 400V 3~ est active. Attention: Il est possible de solliciter cette prise durablement (S1) à 4200 W et brièvement (S2) pendant maxi. 5 min. à 5000 W.
- Le générateur de courant convient aux appareils à tension alternative 230 V ~ et 400 V 3~.

F

- Le générateur de courant peut être également durablement sollicité avec 12V d.c., 100 W (fig. 2/pos. 15). Utilisez à ce propos le câble adaptateur fourni (fig. 3/ pos. 19).
- Ne connectez pas le générateur au réseau domestique, cela pourrait entraîner un endommagement du générateur ou d'autres appareils dans la maison.

Remarque: Certains appareils électriques (scies sauteuses, aléseuses, etc.) peuvent avoir une consommation de courant accrue, lorsqu'ils sont utilisés dans des conditions sévères. Certains appareils électriques (par ex. télévision, ordinateur,...) ne doivent pas être exploités avec un générateur. En cas de doute, demandez au fabricant de votre appareil.

7.3 Protection anti-surcharge

Le générateur de courant est équipé d'une protection contre les surcharges. Celle-ci déconnecte les prises de courant correspondantes en cas de surcharge.

Attention! Dans un tel cas, réduisez la puissance électrique que vous soutirez du générateur de courant ou supprimez les appareils défectueux connectés.

Attention! Les interrupteurs de surcharge défectueux doivent uniquement être remplacés par des interrupteurs de surcharge dont les données de puissance sont identiques. Veuillez à ce propos vous adresser à votre service après vente.

12V d.c. raccord :

En cas de surcharge, le raccord 12V d.c. (fig. 2/pos. 15) est déconnecté. En appuyant sur l'interrupteur de surcharge (fig. 2/ pos. 13), le raccord 12V d.c. peut être remis en service.

Prises de courant 230V~ :

En cas de surcharge, les prises de courant 230V d.c. (fig. 2/pos. 16) sont déconnectées. En mettant en circuit l'interrupteur de surcharge (fig. 2/pos. 12), il est possible de remettre les prises de courant 230V~ en circuit.

Prise de courant 400V 3~ :

En cas de surcharge, la prise de courant 400V d.c. 3~ (fig. 2/pos. 17) est déconnectée. En mettant en circuit l'interrupteur de surcharge (fig. 2/pos. 10), il est possible de remettre la prise de courant 400V 3~ en circuit.

7.4 Mettre le moteur hors circuit

- Faites fonctionner le générateur de courant brièvement sans charge avant de l'arrêter afin que le groupe puisse "refroidir".

- Mettez la clé de l'interrupteur Marche / Arrêt (fig. 2/pos. 18) en position « OFF ».

Fermez le robinet du carburant.

Remarque: On peut également mettre le moteur hors circuit en appuyant sur l'interrupteur mécanique (fig. 5/pos. B). Avant de redémarrer, il faut alors faire encranter le levier (fig. 5/pos. A) un nouveau vers la droite.

8. Maintenance

Mettez le moteur hors circuit pour chaque travail de réglage et de maintenance.

Il faut éliminer régulièrement la poussière et les encrassements de la machine. Le nettoyage doit être réalisé de préférence avec une fine brosse ou à l'aide d'un chiffon.

- N'utilisez pas de produit corrosif pour nettoyer les pièces en matières plastiques.
- Retirez le diesel du générateur de courant lorsqu'il reste longtemps sans être employé.

Attention: arrêtez immédiatement l'appareil et faite appel à votre service après vente :

- en cas de vibrations ou de bruits inhabituels.
- lorsque le moteur semble être surchargé ou qu'il fonctionne irrégulièrement.

8.1 Vidange d'huile / contrôle du niveau d'huile (avant chaque utilisation)

Il est préférable de vidanger l'huile du moteur pendant que la température du moteur et celle atteinte en fonctionnement, après environ 20 heures de service. Ensuite, la vidange tuiles du moteur de se faire toutes les 150 heures, alors que le moteur est encore chaud.

- N'utilisez que des huiles moteur (15W40)
- Placez le générateur de courant sur une surface plane appropriée.
- Ouvrez le bouchon de remplissage d'huile (fig. 5/pos. C)
- Ouvrez le bouchon de vidange d'huile (fig. 5/ pos. D) et faites couler l'huile moteur chaude via le canal de sortie dans un récipient collecteur placé en-dessous.
- Une fois l'huile usée écoulée, refermez le bouchon de vidange d'huile et nettoyez le canal de sortie à l'aide d'un chiffon.
- Remplissez d'huile pour moteur jusqu'au repère supérieur de la jauge de niveau d'huile (fig. 7).

Attention: Ne vissez pas la jauge de niveau d'huile pour le contrôle du niveau d'huile, mais enfoncez-la uniquement jusqu'au filet.

Il faut éliminer convenablement l'huile usée.

8.2 Nettoyage du filtre à air (voir fig. 8-13)

- Contrôlez le filtre à air avant chaque emploi, au besoin, remplacez-le.
- Pour le nettoyage des éléments, n'utilisez pas de nettoyant corrosif ni d'essence !
- Nettoyez les éléments en les tapotant sur une surface plane.

8.3 Nettoyer le filtre à diesel (fig. 6)

Il faut nettoyer le filtre à diesel (fig. 6/pos. G) dès que des impuretés sont visibles dans le verre-regard (fig. 6/pos. H). Pour nettoyer le filtre à diesel, vous avez besoin d'un entonnoir raccordé à un tuyau pour carburant résistant à l'essence et au diesel, de gants résistants à l'essence et diesel ainsi que d'un bidon à diesel vide (**ATTENTION:** ne mélangez jamais l'essence et diesel de façon incontrôlée !).

- fermez le robinet à carburant (fig. 6/pos. E).
- Desserrez l'écrou moleté (fig. 6/pos. F).
- Introduisez le tuyau de carburant de l'entonnoir dans le bidon à diesel et maintenez l'entonnoir sous le verre-regard (fig. 6/pos. H).
- Desserrez complètement l'écrou moleté (fig. 6/pos. F) et videz la quantité résiduelle de diesel propre du verre-regard dans l'entonnoir.
- Epongez la quantité résiduelle de diesel pollué à l'aide d'un papier de nettoyage. Nettoyez le verre-regard.
- Retirez le filtre à diesel de son support en le tirant vers le bas ; éliminer les restes d'encrassement sur le filtre à diesel en vous aidant du papier de nettoyage, éventuellement avec un peu de carburant diesel. Si le filtre à diesel est endommagé, remplacez-le. Éliminez le papier de nettoyage.
- Le montage est effectué dans l'ordre inverse des étapes.

8.4 Vider le réservoir

- Pour vider le réservoir, procédez tout d'abord comme pour le nettoyage du filtre à diesel.
- Une fois le filtre à diesel retiré, positionnez l'entonnoir sous le support du filtre (fig. 6/pos. I) et ouvrez le robinet à carburant (fig. 6/pos. E).
- Faites couler le carburant diesel du réservoir dans le bidon en le faisant passer par l'entonnoir. (**ATTENTION:** Veillez à ce que le bidon à diesel soit assez grand pour pouvoir contenir la quantité résiduelle se trouvant dans le réservoir !).
- Le cas échéant, il est possible d'interrompre la

vidange du réservoir en fermant le robinet à carburant.

- Une fois la vidange terminée, réalisez l'assemblage comme décrit au point 8.3.

9. Fonctionnement en hiver

Comme le générateur est entraîné par un moteur diesel, il faut prendre certaines mesures pour qu'il puisse fonctionner en hiver. Lorsque le générateur à diesel doit fonctionner à des températures inférieures à -3° à -10° Celsius, il faut obligatoirement utiliser du « diesel d'hiver ». Le passage du carburant diesel au « diesel d'hiver » s'effectue en général vers la fin octobre, cela dépend toutefois du pays. Vous pouvez demander à votre station essence à quel moment le passage au « diesel d'hiver » aura lieu.

- Si vous utilisez régulièrement le générateur à moteur diesel, vous n'avez pas besoin de prendre des mesures étant donné que le passage au « diesel d'hiver » se fera automatiquement.
- Si vous n'utilisez pas le générateur en automne pendant un temps relativement long, mais que vous désirez le remettre en circuit en hiver, il est recommandé de garder le réservoir pratiquement vide ou de vidanger comme décrit au point 8.4.
- Demandez la date du passage au « diesel d'hiver » à votre station essence et remplissez le réservoir de « diesel d'hiver » avant que la température extérieure atteigne -3° à -10°.
- Si toutefois, le carburant diesel se transformait en « gélatine », il vous faut alors placer le générateur à moteur diesel dans une salle dont la température est à peu près égale à + 10° Celsius pendant environ 12 heures.
- Si le réservoir est à moitié plein ou encore totalement plein de carburant diesel, vidangez-le comme décrit au point.
- Il faut alors remplir le réservoir de « diesel d'hiver ».
- Si le réservoir est à moitié plein ou qu'il est presque vide, il suffit de remplir simplement de « diesel d'hiver ».

F

10. Commande de pièces de rechange

Veillez indiquer ce qui suit pour toute commande de pièces de rechange ;

- Type de l'appareil
- Référence de l'appareil
- Numéro d'identification de l'appareil
- Numéro de la pièce de rechange requise

Vous trouverez les prix et informations actuelles à l'adresse www.isc-gmbh.info

11. Mise au rebut et recyclage

L'appareil se trouve dans un emballage permettant d'éviter les dommages dus au transport. Cet emballage est une matière première et peut donc être réutilisé ultérieurement ou être réintroduit dans le circuit des matières premières. L'appareil et ses accessoires sont en matériaux divers, comme par ex. des métaux et matières plastiques. Éliminez les composants défectueux dans les systèmes d'élimination des déchets spéciaux. Renseignez-vous dans un commerce spécialisé ou auprès de l'administration de votre commune !

12. Plan de recherche des erreurs

Dérangement	Origine	Mesure
Le moteur ne peut pas être démarré	<ul style="list-style-type: none"> - Le système de mise hors circuit automatique à cause de l'huile se déclenche (LED rouge (fig. 2/pos. 8)) - Aucun diesel - Déconnecteur mécanique (Fig. 5/ pos. A) déverrouillé - Filtre à diesel bouché - Filtre à air bouché - Diesel gélifié en raison des basses températures extérieures 	<ul style="list-style-type: none"> - Contrôlez le niveau d'huile, remplissez d'huile moteur - Refaire le plein de diesel - Poussez le déconnecteur mécanique vers la droite - Nettoyez ou remplacez le filtre à diesel - Nettoyez ou remplacez le filtre à air - Manière de procéder comme indiqué sous « Fonctionnement en hiver »
Le générateur n'a pas assez ou aucune tension	<ul style="list-style-type: none"> - Régulateur ou condensateur défectueux - Protection contre les surcharges déclenchée - Brosses à charbon du générateur usées 	<ul style="list-style-type: none"> - Demandez à un service après-vente autorisé - Actionner l'interrupteur et diminuer le consommateur - Demandez à un service après-vente autorisé



Indice

1. Avvertenze di sicurezza
2. Descrizione dell'apparecchio
3. Elementi forniti
4. Utilizzo proprio
5. Caratteristiche tecniche
6. Prima della messa in esercizio
7. Uso
8. Manutenzione
9. Esercizio invernale
10. Ordinazione dei pezzi di ricambio
11. Smaltimento e riciclaggio
12. Tabella per l'eliminazione delle anomalie



⚠ **Attenzione!**

Nell'usare gli apparecchi si devono rispettare diverse avvertenze di sicurezza per evitare lesioni e danni. Quindi leggete attentamente queste istruzioni per l'uso/le avvertenze di sicurezza. Conservate bene le informazioni per averle a disposizione in qualsiasi momento. Se date l'apparecchio ad altre persone, consegnate queste istruzioni per l'uso/le avvertenze di sicurezza insieme all'apparecchio. Non ci assumiamo alcuna responsabilità per incidenti o danni causati dal mancato rispetto di queste istruzioni e delle avvertenze di sicurezza.

1. Avvertenze sulla sicurezza

Le relative avvertenze di sicurezza si trovano nell'opuscolo allegato.

⚠ **AVVERTIMENTO!**

Leggete tutte le avvertenze di sicurezza e le istruzioni.

Dimenticanze nel rispetto delle avvertenze di sicurezza e delle istruzioni possono causare scosse elettriche, incendi e/o gravi lesioni.

Conservate tutte le avvertenze e le istruzioni per eventuali necessità future.

2. Descrizione dell'apparecchio (Fig. 1/2)

1. Indicatore serbatoio
2. Tappo del serbatoio
3. Manico di spinta
4. Coperchio del filtro dell'aria
5. Coperchio di manutenzione
6. Rotelle
7. Cavo flessibile per la decompressione
8. Spia luminosa per la pressione dell'olio
9. Voltmetro
10. Dispositivo di sicurezza 400V 3~
11. Commutatore 230V~/400V 3~
12. Dispositivo di sicurezza 230V~
13. 1x Sicura per 12V DC
14. Attacco di terra
15. 1x Collegamento per 12V DC
16. 2x Presa di corrente da 230V
17. 1x Presa di corrente 400V 3~
18. Commutatore di accensione

3. Elementi forniti (Fig. 1-3)

- Generatore di corrente
- Cavo dell'adattatore 12V (Fig. 3/Pos.19)
- Set per il fissaggio della batteria (Fig. 3/Pos. 20)

4. Uso corretto

L'apparecchio è adatto per tutti gli impieghi che prevedono un funzionamento con tensione alternata di 230 V/400 V o tensione continua da 12V. Osservate attentamente le limitazioni nelle avvertenze di sicurezza supplementari. Lo scopo del generatore è l'azionamento di elettrotensili e l'alimentazione di corrente per fonti di illuminazione. In caso di elettrodomestici controllate l'idoneità in base ai dati dei rispettivi produttori. In caso di dubbio chiedete a un rivenditore autorizzato.

L'apparecchio deve venire usato solamente per lo scopo a cui è destinato. Ogni altro tipo di uso che esuli da quello previsto non è un uso conforme. L'utilizzatore/l'operatore, e non il costruttore, è responsabile dei danni e delle lesioni di ogni tipo che ne risultino.

Tenete presente che i nostri apparecchi non sono stati costruiti per l'impiego professionale, artigianale o industriale. Non ci assumiamo alcuna garanzia quando l'apparecchio viene usato in imprese commerciali, artigianali o industriali, o in attività equivalenti.



5. Caratteristiche tecniche

Generatore:	Sincrono
Tipo di protezione:	IP 23
Potenza continua S1: 4200 W/400 V; 3000 W/230 V	
Potenza massima S2 (max. 5 min):	
	5000 W/400 V; 3300 W/230 V
Potenza continua (12 V d.c.):	100 W
Tensione nominale: 2x 230V~/1x 400V~/1x 12V d. c.	
Corrente nominale: 13 A (230V~/) / 6,1 A (400V 3~/)	
Frequenza:	50Hz
Cilindrata:	418 ccm
Potenza del motore:	6,3 kW / (8,6 PS)
Carburante:	Diesel
Volume del serbatoio:	16 litri
Olio del motore:	1,65 l (15W40)
Peso:	165 kg
Livello di pressione acustica L_{pA} :	76 dB (A)
Livello di potenza acustica L_{WA} :	96 dB(A)
Incertezza K	1 dB
Fattore di potenza cos ϕ :	1
Classe di potenza:	G1
Altezza massima installazione (m s.l.m.):	1000 m

Modalità operativa S1 (esercizio continuo)

L'apparecchio può essere fatto funzionare in modo continuo con la potenza indicata.

Modalità operativa S2 (esercizio breve)

L'apparecchio può essere fatto funzionare brevemente con la potenza indicata (5 min.). Poi l'apparecchio deve rimanere fermo per un intervallo di tempo (5 min.) per non surriscaldarsi eccessivamente.

6. Prima della messa in esercizio

Attenzione! Alla prima messa in esercizio si deve riempire di olio per motori e di carburante diesel.

- Preparate e collegate la batteria (**attenzione!** La batteria non è compresa tra gli elementi forniti). Fissate la batteria (Fig. 4/Pos. A) all'apparecchio (Fig. 4) con il set per il fissaggio batteria (Fig. 3/Pos. 20). Collegate alla batteria prima il cavo rosso (+) e poi il cavo nero (-).
- Controllate il livello del carburante diesel, rabboccatelo se necessario.

- Provvedete a una ventilazione sufficiente dell'apparecchio.
- Controllate le dirette vicinanze del gruppo elettrogeno.
- Staccate gli apparecchi elettrici eventualmente collegati al generatore di corrente.

6.1 Sicurezza elettrica

- I cavi elettrici di alimentazione e gli apparecchi collegati devono essere in perfette condizioni.
- Si devono collegare solo apparecchi con dati di tensione che corrispondano alla tensione in uscita del gruppo elettrogeno.
- Non collegate mai il gruppo elettrogeno alla rete elettrica (presa di corrente).
- Utilizzate cavi tra generatore ed utente i più corti possibili.

6.2 Protezione ambientale

- Consegnate il materiale sporco di manutenzione e di esercizio presso un apposito punto di raccolta.
- Portate il materiale di imballaggio, il metallo e le materie plastiche ai centri di riciclaggio.

6.3 Messa a terra

Per la conduzione delle cariche elettriche è consentita una messa a terra del rivestimento. A tal fine collegate un cavo con un'estremità all'attacco di terra del generatore (Fig. 2/Pos. 14) e con l'altra ad una massa esterna (per es. un picchetto di massa).

7. Uso

7.1 Avviare il motore

- Controllate che l'interruttore meccanico (Fig. 5/Pos. A) sia su "RUN".
- Aprite il rubinetto del carburante (Fig. 6/Pos. E).
- Portate l'interruttore ON/OFF (Fig. 2/Pos. 18) con la chiave in posizione "ON".
- Tirate il cavo flessibile per la decompressione (Fig. 2/Pos. 7) e girate con la chiave l'interruttore ON/OFF su "Start". Dopo 5 secondi lasciate andare l'interruttore della decompressione e il motore comincia a funzionare.
- Quando il motore è in moto riposizionate l'interruttore ON/OFF su "ON".
- Se il motore non parte immediatamente (specialmente se prima il serbatoio era vuoto o dopo un cambio del filtro del diesel), ripetete di nuovo l'operazione di accensione tirando ancora il cavo flessibile per la decompressione.



7.2 Sollecitazione del gruppo elettrogeno

- Se portate il commutatore (Fig. 2/Pos. 11) verso sinistra potete usare le prese da 230V~.
Attenzione: Nonostante in questa posizione la potenza continua (S1) di 3000 W sia suddivisa tra le due prese, potete anche sottoporre ogni singola presa ad una sollecitazione di 3000 W. La sollecitazione complessiva delle due prese può raggiungere brevemente (S2) un massimo di 3300 W per 5 min.
- Se portate il commutatore (Fig. 2/Pos. 11) verso destra potete usare la presa da 400V 3~.
Attenzione: questa presa può essere sollecitata in modo durevole (S1) con 4200 W e brevemente (S2) per max. 5 minuti con 5000 W.
- Il gruppo elettrogeno è adatto per apparecchi a corrente alternata da 230 V~ e 400 V 3~.
- Il gruppo elettrogeno può essere sollecitato in modo durevole con 12V DC, 100W (Fig. 2/Pos. 15).
- Non collegate il generatore alla rete elettrica di casa, perché ne possono derivare dei danni al generatore o ad altre apparecchiature elettriche in casa.

Avvertenza: alcuni apparecchi elettrici (seghetti alternativi a motore, trapani) possono avere un assorbimento di corrente maggiore se utilizzati in condizioni difficili.

Alcuni apparecchi elettrici (per es. televisori, computer, ...) non dovrebbero essere alimentati con un generatore. In caso di dubbio chiedete al costruttore del vostro apparecchio.

7.3 Protezione contro i sovraccarichi

Il generatore di corrente è dotato di una protezione contro i sovraccarichi che, in caso di sovraccarico, disinserisce le rispettive prese di corrente.

Attenzione! Se ciò si dovesse verificare, dovete ridurre la potenza elettrica che viene richiesta al generatore di corrente.

Attenzione! Gli interruttori di sovraccarico difettosi possono essere sostituiti solo con interruttori identici che abbiano gli stessi dati di prestazioni. Al riguardo rivolgetevi al servizio di assistenza.

Collegamento per 12V DC

In caso di sovraccarico il collegamento per 12V DC (Fig. 2/Pos.15) viene disinserito. Premendo l'interruttore di protezione (Fig. 2/Pos. 13), il collegamento per 12V DC può essere rimesso in funzione.

Prese di corrente da 230V~

In caso di sovraccarico, le prese di corrente da 230V~ (Fig. 2/Pos. 16) vengono disinserite. Inserendo l'interruttore di protezione contro i sovraccarichi (Fig. 2/Pos.12) si possono riattivare le prese da 230V~.

Presa di corrente 400V 3~

In caso di sovraccarico la presa di corrente da 400V 3~ (Fig. 2/Pos.17) viene disinserita. Inserendo l'interruttore di protezione contro i sovraccarichi (Fig. 2/Pos.10) si può riattivare la presa da 400V 3~.

7.4 Spegnerne il motore

- Fate funzionare brevemente il gruppo elettrogeno senza sollecitazione prima di spegnerlo in modo che possa "raffreddarsi".
- Portate l'interruttore ON/OFF (Fig. 2/Pos.18) con la chiave in posizione "OFF".
- Chiudete il rubinetto del carburante.

Avvertenza: il motore si può spegnere anche premendo il tasto meccanico (Fig. 5/Pos. B). Per il riavvio si deve in tal caso spingere la levetta verso destra (Fig. 5/Pos. A) in modo che scatti.

8. Manutenzione

Prima di qualsiasi lavoro di pulizia e di manutenzione spegnete il motore.

L'apparecchio deve essere pulito regolarmente dalla polvere e dallo sporco. È consigliabile eseguire la pulizia con un panno o una spazzola fine.

- Non usate sostanze caustiche per la pulizia delle parti in plastica.
- Svuotate il diesel dal gruppo elettrogeno se non viene usato per un certo tempo.

Attenzione: spegnete subito l'apparecchio e rivolgetevi al servizio assistenza:

- in caso di vibrazioni o di rumori insoliti;
- se il motore sembra sottoposto a sovraccarico o non funziona in modo regolare.



8.1 Cambio dell'olio/controllo del livello (prima di ogni utilizzo)

Il 1° cambio dell'olio del motore deve essere eseguito a motore caldo, dopo ca. 20 ore di esercizio. In seguito il cambio di olio si deve eseguire a motore caldo ogni 150 ore.

- Usate solo olio per motori (15W40)
- Posizionate il gruppo elettrogeno su una base adatta piana.
- Aprite il tappo a vite di riempimento olio (Fig. 5/ Pos. C)
- Aprite il tappo a vite di scarico dell'olio (Fig. 5/Pos. D) e fate defluire l'olio caldo del motore attraverso il canale di scarico (in un recipiente di raccolta).
- Dopo la fuoriuscita dell'olio vecchio, chiudete il tappo a vite di scarico dell'olio e pulite il canale di scarico con un panno.
- Riempite l'olio per motore fino alla tacca superiore dell'astina dell'olio.

Attenzione: non avvitate l'astina dell'olio per il controllo del livello di esso, ma inseritela solo fino al filetto.

- L'olio vecchio deve essere smaltito in modo corretto.

8.2 Pulire il filtro dell'aria (si veda Fig. 8-13)

- Ogni volta prima di usare l'apparecchio controllate, eventualmente pulite e se necessario sostituite il filtro dell'aria.
- Non utilizzate detergenti aggressivi o benzina per la pulizia degli elementi.
- Pulite gli elementi dando dei leggeri colpi su una superficie liscia.

8.3 Pulire il filtro della nafta (Fig. 6)

Il filtro della nafta (Fig. 6/Pos. G) deve venire pulito se sono evidenti depositi di sporco nel tubo di livello (Fig. 6/Pos. H). Per pulire il filtro della nafta avete bisogno di un imbuto collegato con un tubo per carburanti resistente a benzina e nafta, di guanti resistenti a benzina e diesel e di un serbatoio vuoto per diesel. (**ATTENZIONE:** non mischiate mai benzina e diesel in modo incontrollato!).

- Chiudete il rubinetto del carburante (Fig. 6/Pos. E).
- Allentate il dado zigrinato (Fig. 6/Pos. F).
- Inserite il tubo del carburante dell'imbuto nel serbatoio del diesel e tenete l'imbuto sotto il tubo di livello (Fig. 6/Pos. H).
- Allentate completamente il dado zigrinato (Fig. 6/Pos. F) e svuotate i resti di diesel del tubo di livello nell'imbuto.

- Pulite i resti di diesel sporco con carta assorbente. Pulite il tubo di livello.
- Sfilate il filtro del diesel da sotto il contenitore, togliete dal filtro i resti di sporco con la carta assorbente, eventualmente pulitelo con un po' di carburante oppure se danneggiato sostituitelo. Smaltite la carta assorbente.
- L'assemblaggio avviene nell'ordine inverso.

8.4 Svuotare il serbatoio

- Per svuotare il serbatoio procedete inizialmente come per la pulizia del filtro del diesel.
- Dopo aver tolto il filtro del diesel posizionate l'imbuto sotto il contenitore del filtro (Fig. 6/Pos. I) e aprite il rubinetto del carburante (Fig. 6/Pos. E).
- Fate scorrere attraverso l'imbuto il carburante dal serbatoio nella tanica del diesel. (**ATTENZIONE:** accertatevi che il serbatoio della nafta sia sufficientemente capiente, per accogliere i resti rimasti nel serbatoio).
- Eventualmente si può interrompere lo svuotamento del serbatoio chiudendo il rubinetto del carburante.
- Al termine dell'operazione di svuotamento, procedete per l'assemblaggio come descritto al punto 8.3.

9. Esercizio invernale

Dato che il generatore viene azionato da un motore diesel, per l'esercizio invernale si devono adottare precauzioni particolari.

In caso di temperature esterne da -3° a -10° C è prescritto l'uso di "diesel invernale". Il passaggio da diesel normale a "diesel invernale" avviene, a seconda dei Paesi, in tempi diversi, nella maggior parte dei casi a fine ottobre. Potete chiedere la data del passaggio a "diesel invernale" alla vostra stazione di servizio.

- Se fate funzionare il generatore con regolarità non dovete usare alcuna precauzione poiché il passaggio a "diesel invernale" avviene in modo automatico.
- In caso non utilizzate il generatore a lungo in autunno, ma volete rimmetterlo in funzione in inverno, si consiglia di tenere il serbatoio quasi vuoto, oppure di svuotarlo come descritto al punto 8.4.
- Chiedete alla vostra stazione di servizio la data del passaggio a "diesel invernale" e riempite il serbatoio con "diesel invernale" prima che si raggiungano temperature esterne da -3° a -10° C.



- Se comunque il carburante dovesse “sfioccare”, dovete portare il generatore, per ca. 12 ore, in un locale con temperatura di ca. +10° C.
- Nel caso che il serbatoio sia mezzo pieno o pieno di normale carburante diesel, questo si deve svuotare come indicato nel punto 8.4.
- Il serbatoio deve poi essere riempito di “diesel invernale”.
- Se il serbatoio è quasi vuoto o mezzo pieno basta riempirlo di “diesel invernale”.

10. Ordinazione di pezzi di ricambio

Volendo commissionare dei pezzi di ricambio, si dovrebbe dichiarare quanto segue:

- modello dell'apparecchio
- numero dell'articolo dell'apparecchio
- numero d'ident. dell'apparecchio
- numero del pezzo di ricambio del ricambio necessitato.

Per i prezzi e le informazioni attuali si veda www.isc-gmbh.info

11. Smaltimento e riciclaggio

L'apparecchio si trova in una confezione per evitare i danni dovuti al trasporto. Questo imballaggio rappresenta una materia prima e può perciò essere utilizzato di nuovo o riciclato.

L'apparecchio e i suoi accessori sono fatti di materiali diversi, per es. metallo e plastica.

Consegnate i pezzi difettosi allo smaltimento di rifiuti speciali. Per informazioni rivolgetevi ad un negozio specializzato o all'amministrazione comunale!



12. Eliminazione delle anomalie

Anomalia	Causa	Intervento
Il motore non si avvia	<ul style="list-style-type: none"> - Interviene l'interruttore di pressione dell'olio (spia rossa) (Fig. 2/Pos. 8) - Manca il carburante diesel - Interruttore meccanico su "STOP" (Fig.5/Pos.A) - Filtro della diesel ostruito - Filtro dell'aria sporco - Il carburante diesel "sfiocca" a causa della temperatura esterna troppo bassa 	<ul style="list-style-type: none"> - Controllare il livello dell'olio, rabboccare l'olio del motore. - Rabboccare il carburante diesel - Posizionare l'interruttore meccanico su "RUN" - Pulire o sostituire il filtro del diesel. - Pulire o sostituire il filtro dell'aria. - Procedere come descritto al punto "Esercizio invernale"
Il generatore ha troppo poca o nessuna tensione	<ul style="list-style-type: none"> - Regolatore o condensatore difettoso - È intervenuto l'interruttore di protezione contro le sovracorrenti - Spazzole al carbone del generatore consumate 	<ul style="list-style-type: none"> - Rivolgetevi al servizio di assistenza autorizzato - Azionate l'interruttore e diminuite le utenze - Rivolgetevi al servizio di assistenza autorizzato

Índice de contenidos

1. Instrucciones de seguridad
2. Descripción del aparato
3. Volumen de entrega
4. Uso adecuado
5. Características técnicas
6. Antes de la puesta en marcha
7. Manejo
8. Mantenimiento
9. Servicio durante el invierno
10. Pedido de piezas de repuesto
11. Eliminación y reciclaje
12. Plan para localización de averías

E**⚠ ¡Atención!**

Al usar aparatos es preciso tener en cuenta una serie de medidas de seguridad para evitar lesiones o daños. Por este motivo, es preciso leer atentamente estas instrucciones de uso. Guardar esta información cuidadosamente para poder consultarla en cualquier momento. En caso de entregar el aparato a terceras personas, será preciso entregarles, asimismo, el manual de instrucciones. No nos hacemos responsables de accidentes o daños provocados por no tener en cuenta este manual y las instrucciones de seguridad.

1. Instrucciones de seguridad

¡Encontrará las instrucciones de seguridad correspondientes en el prospecto adjunto!

⚠ AVISO

Leer todas las instrucciones de seguridad e indicaciones. El incumplimiento de dichas instrucciones e indicaciones puede provocar descargas, incendios y/o daños graves.

Guardar todas las instrucciones de seguridad e indicaciones para posibles consultas posteriores.

2. Descripción del aparato (fig. 1/2)

1. Indicador del depósito
2. Tapa del depósito
3. Arco de empuje
4. Tapa del filtro de aire
5. Tapa para mantenimiento
6. Rodillos guía
7. Cable para descompresión
8. Luz de aviso para presión de aceite
9. Voltímetro
10. Interruptor de seguridad 400V 3~
11. Conmutador 230V~/400V 3~
12. Interruptor de seguridad 230V~
13. 1x 12V d.c. Interruptor de seguridad
14. Toma de tierra
15. 1x 12V d.c. Conexión
16. 2 tomas de corriente de 230 V
17. 1 toma de corriente de 400V 3~
18. Cerradura del encendido

3. Piezas suministradas (fig. 1-3)

- Generador eléctrico
- Cable de adaptador de 12V (fig. 3/pos. 19)
- Juego de fijación para batería (fig. 3/pos. 20)

4. Uso adecuado

El aparato está indicado para funcionar con una fuente de corriente alterna de 230V~/ 400V 3~ o 12V d.c. Es preciso observar las restricciones indicadas en las advertencias de seguridad adicionales. La finalidad del generador es accionar herramientas eléctricas y suministrar corriente a fuentes de iluminación. Para aparatos domésticos, comprobar la idoneidad conforme a las indicaciones del fabricante. En caso de duda, consultar al concesionario autorizado.

La máquina sólo debe emplearse para aquellos casos para los que se ha destinado su uso. Cualquier otro uso no será adecuado. En caso de uso inadecuado, el fabricante no se hace responsable de daños o lesiones de cualquier tipo; el responsable es el usuario u operario de la máquina.

Es preciso tener en consideración que nuestro aparato no está indicado para un uso comercial, industrial o en taller. No asumiremos ningún tipo de garantía cuando se utilice el aparato en zonas industriales, comerciales o talleres, así como actividades similares.

5. Características técnicas

Generador:	Synchron
Tipo de protección:	IP23
Potencia continua P_{nominal} (S1):	4200 W/400 V 3~; 3000 W/230 V~
Potencia máxima $P_{\text{máx}}$ (S2 5 min):	5000 W/400 V 3~; 3300 W/230 V~
Potencia continua P_{nominal} (12 V d.c.):	100 W
Tensión nominal U_{nominal} :	2 x 230 V~/1x 400 V 3~/1x 12 V d.c.
Corriente nominal I_{nominal} :	13 A (230V~/) / 6,1 A (400V 3~/)
Frecuencia F_{nominal} :	50 Hz

Cilindrada:	418 cm ³
Potencia del motor:	6,3 KW / (8,6 CV)
Combustible:	Diesel
Volumen del depósito:	16 l
Aceite de motor:	1,65 l (15W40)
Peso:	165 kg
Nivel de presión acústica L _{PA} :	76 dB(A)
Nivel de potencia acústica L _{WA} :	96 dB(A)
Imprecisión K	1 dB
Factor de potencia cos φ:	1
Tipo de potencia:	G1
Altura colocación máx. (por encima del nivel del mar):	1000 m

Régimen de funcionamiento S1 (servicio continuo)

La máquina se puede utilizar permanentemente con la potencia indicada.

Régimen de funcionamiento S2 (servicio temporal)

La máquina se puede utilizar temporalmente con la potencia indicada (5 min). Después, será preciso para la máquina por un periodo de tiempo para que no se sobrecaliente (5 min).

6. Antes de la puesta en marcha

¡Atención! En la primera puesta en marcha se debe añadir aceite de motor y combustible diesel.

- Preparar y conectar la batería (**¡Atención!** La batería no se incluye en el volumen de entrega). Fijar la batería (fig. 4/pos. A) con el juego de fijación previsto para ello (fig. 3/pos. 20) en el aparato (fig. 4). Primero conectar el cable rojo (+) y después el cable negro (-) a la batería.
- Comprobar el nivel de combustible y, en caso necesario, añadir combustible.
- Procurar que el aparato esté bien ventilado.
- Examinar las inmediaciones del generador eléctrico.
- Desconectar cualquier aparato eléctrico que pueda estar conectado al generador eléctrico.

6.1 Seguridad eléctrica

- Los cables eléctricos y los aparatos conectados han de estar en perfecto estado.
- Solo está permitido conectar aparatos cuyas características de tensión coincidan con la tensión de salida del generador eléctrico.
- Jamás se conectará a la red (enchufe) el

generador eléctrico.

- La longitud de cables al consumidor ha de ser la menor posible.

6.2 Protección del medio ambiente

- Los materiales de producción y mantenimiento contaminados han de ser eliminados a través de una entidad recolectora prevista a tal efecto.
- Debe reciclarse el material de embalaje, metal y plástico.

6.3 Puesta a tierra

Realizar una puesta a tierra de la carcasa para desviar las descargas eléctricas. Para ello, conectar un cable en uno de los lados de la toma de tierra del generador (fig. 2/pos. 14) y, en el otro lado, con una masa externa (p. ej., varilla de puesta a tierra).

7. Manejo

7.1 Arrancar el motor

- Comprobar que el interruptor mecánico (fig. 5/pos. A) esté enclavado en la posición derecha.
- Abrir la llave del combustible (fig. 6/pos. E).
- Poner el interruptor ON/OFF (fig. 2/pos. 18) con la llave en la posición "ON".
- Tirar del cable para descompresión (fig. 2/pos. 7) y girar el interruptor ON/OFF con la llave a "Start". Soltar el interruptor de descompresión tras unos 5 segundos y se arrancará el motor.
- Cuando el motor está en marcha, girar el interruptor ON/OFF a la posición "ON".
- Si el motor no se enciende de inmediato (especialmente cuando antes el depósito estaba vacío o tras cambiar el filtro de diesel) repetir el proceso de arranque volviendo a tirar del cable para descompresión.

7.2 Cargar el generador eléctrico

- Para utilizar la toma de corriente de 230 V~, girar el conmutador (fig. 2/pos. 11) hacia la izquierda. Atención: Aunque en esta posición, la potencia continua (S1) de 3000 W se distribuye a las 2 tomas de corriente, también se puede cargar solo una de las tomas con 3000 W. La carga total de ambas tomas puede alcanzar temporalmente (S2) los 3300 W como máximo durante 5 minutos.
- Para utilizar la toma de corriente de 400V 3~, girar el conmutador (fig. 2/pos. 11) hacia la derecha. Atención: Esta toma de corriente se puede cargar permanentemente (S1) con 4200 W y temporalmente (S2) durante un máx. de 5 minutos con 5000 W.
- El generador eléctrico está indicado para ser

E

utilizado con aparatos de corriente alterna de 230 V~ y 400 V 3~.

- El generador eléctrico se puede cargar adicionalmente de forma permanente con 12V d.c., 100 W (fig.2/pos.15). Para ello utilizar el cable del adaptador adjunto (fig. 3/pos. 19).
- No conectar el generador a una red doméstica, puesto que esto podría dañar el generador u otro aparato eléctrico doméstico.

Advertencia: Algunos aparatos eléctricos (sierras, taladros, etc.) pueden consumir más electricidad cuando se utilizan bajo condiciones muy duras. Algunos aparatos eléctricos (p. ej., televisores, ordenadores, ...) no deberían funcionar con un generador. En caso de duda, consultar al fabricante del aparato.

7.3 Protección contra sobrecarga

El generador eléctrico está equipado con protección contra sobrecarga. Este desconecta las correspondientes tomas de corriente en caso de sobrecarga.

¡Atención! En caso de que esto ocurra, reducir la potencia eléctrica que se obtiene del generador o desenchufar los aparatos conectados indebidamente.

¡Atención! Cambiar los interruptores de sobrecarga defectuosos solo por otros de igual diseño y con los mismo datos de potencia. Para ello, ponerse en contacto con el servicio de asistencia técnica.

12V d.c. Conexión:

En caso de sobrecarga se desconecta la conexión de 12V d.c. (fig. 2/pos. 15). Al pulsar el interruptor de sobrecarga (fig. 2/pos. 13) se puede poner en servicio la conexión de 12V d.c.

Tomas de corriente de 230V~:

En caso de sobrecarga se desconectan las tomas de corriente de 230V~ (fig. 2/pos. 16). Conectando el interruptor de sobrecarga (fig. 2/pos. 12), se podrán volver a utilizar las tomas de corriente de 230V~.

Toma de corriente de 400V 3~:

En caso de sobrecarga se desconecta la toma de corriente de 400V 3~ (fig. 2/pos. 17). Conectando el interruptor de sobrecarga (fig. 2/pos. 10), se podrán volver a utilizar las tomas de corriente de 400V 3~.

7.4 Desconectar el motor

Antes de desconectar el generador eléctrico, dejarlo funcionar brevemente sin carga para que la unidad se pueda "enfriar".

Poner el interruptor ON/OFF (fig. 2/pos. 18) con llave en la posición "OFF".

Cerrar la llave del combustible.

Advertencia: El motor se puede apagar también pulsando el interruptor mecánico (fig. 5/pos. B). En este caso, antes de volver a arrancarlo, desplazar la palanca (fig. 5/pos. A) de nuevo hacia la derecha hasta que se enclave.

8. Mantenimiento

Apagar el motor antes de empezar los trabajos de limpieza y mantenimiento.

Eliminar el polvo y las impurezas de la máquina con regularidad. Se recomienda limpiar la máquina con un cepillo blando o con un paño.

- No utilizar ningún producto corrosivo para limpiar las piezas de plástico.
- En caso de que no se vaya a utilizar el generador en mucho tiempo, eliminar el diesel.

Atención: Detener el aparato inmediatamente y ponerse en contacto con la estación de servicio pertinente:

- Cuando el generador produzca vibraciones o ruidos extraños.
- Cuando el motor parezca sobrecargado o funcione de forma irregular.

8.1 Cambio de aceite, comprobar el nivel de aceite (antes de cada uso)

El primer cambio de aceite del motor debe tener lugar con el motor todavía caliente tras aprox. 20 horas de servicio. Después, cambiar el motor cada 150 horas con el motor todavía caliente.

- Utilizar únicamente aceite para motor (15W40)
- Apoyar el generador eléctrico sobre una superficie plana adecuada.
- Abrir el tornillo para el llenado de aceite (fig. 5/pos. C).
- Abrir el tornillo purgador de aceite (fig. 5/pos. D) y dejar salir el aceite de motor caliente a través de un canal de salida a un recipiente de recogida.
- Tras purgar el aceite usado, cerrar el tornillo y limpiar el canal de salida con un paño.
- Introducir aceite para motor hasta la marca superior de la varilla del nivel de aceite (fig. 7).

Atención: Para comprobar el nivel de aceite, no enroscar la varilla del nivel de aceite, sino introducirla hasta la rosca.

Eliminar el aceite usado de forma apropiada.

8.2 Limpiar el filtro de aire (véase fig. 8-13)

- Comprobar y tal vez limpiar el filtro de aire antes de cada uso, en caso necesario, cambiarlo.
- Para limpiar los elementos no se puede utilizar gasolina ni sustancias limpiadoras corrosivas.
- Limpiar los elementos sacudiéndolos sobre una superficie lisa.

8.3 Limpiar el filtro diesel (fig. 6)

Limpiar el filtro de diesel (fig. 6/pos. G) cuando se vean impurezas en la mirilla (fig. 6/pos. H). Para limpiar el filtro de diesel se necesita un embudo conectado a una manguera de combustible resistente al diesel/gasolina, guantes resistentes al diesel/gasolina, así como una lata de diesel vacía (**ATENCIÓN:** No mezclar nunca de forma descontrolada gasolina y diesel).

- Cerrar la llave del combustible (fig. 6/pos. E).
- Aflojar la tuerca moleteada (fig. 6/pos. F).
- Introducir la manguera de combustible del embudo en la lata de diesel y mantener el embudo bajo la mirilla (fig. 6/pos. H).
- Soltar completamente la tuerca moleteada (fig. 6/pos. F) y vaciar los restos de diesel limpios de la mirilla en el embudo.
- Absorber los restos sucios de diesel con papel de cocina. Limpiar la mirilla.
- Tirar hacia abajo el filtro de diesel del soporte, limpiar los restos de suciedad del filtro con papel de cocina y, en caso necesario, limpiarlos con algo de diesel o cambiar el filtro en caso de presentar daños. Eliminar adecuadamente el papel utilizado para limpiar.
- El montaje se realiza siguiendo el mismo orden pero a la inversa.

8.4 Vaciar el depósito

- Para vaciar el depósito, proceder primero tal y como se ha hecho para limpiar el filtro de diesel.
- Tras extraer el filtro de diesel, poner el embudo bajo el soporte del filtro (fig. 6/pos. I) y abrir la llave del combustible (fig. 6/pos. E).
- Vaciar el combustible del depósito a través del embudo a la lata de diesel. (**ATENCIÓN:** asegurarse que la lata de diesel es lo suficientemente grande para dar cabida a los restos que se han quedado en el depósito).
- En caso necesario, se puede interrumpir el vaciado del depósito cerrando la llave del combustible.
- Tras finalizar el proceso de vaciado, realizar el montaje según se describe en el punto 8.3.

9. Servicio durante el invierno

Puesto que el generador funciona con un motor diesel, es preciso tomar medidas especiales para su servicio durante el invierno. Para utilizar el generador diesel a temperaturas exteriores de entre -3° y -10°C es necesario utilizar "diesel de invierno". El cambio de diesel a "diesel de invierno" varía dependiendo del país, normalmente se realiza a finales de octubre. Consultar en la gasolinera cuál es el mejor momento para cambiar a "diesel de invierno".

- Si se utiliza el generador diesel regularmente, no es necesario tomar medidas especiales, porque el cambio se realiza automáticamente.
- Si no se va a utilizar el generador durante un largo periodo de tiempo en otoño, pero si se desea utilizar en invierno, se recomienda mantener el depósito casi vacío o vaciarlo siguiendo las instrucciones del punto 8.4.
- Consultar en la gasolinera cuál es el momento adecuado para cambiar a "diesel de invierno" y llenarlo de dicho combustible al utilizarlo expuesto a temperaturas exteriores de entre -3° y -10°C.
- Si, a pesar de ello, se "escarcha" el combustible, dejar el generador durante unas 12 horas en una habitación a una temperatura de unos 10°C.
- Cuando el depósito esté entre medio lleno y lleno con diesel normal, vaciarlo según se indica en el punto 8.4.
- Seguidamente, llenar el depósito con "diesel de invierno".
- Cuando el depósito esté entre casi vacío y medio lleno basta con introducir "diesel de invierno".

10. Pedido de piezas de repuesto

A la hora de pasar pedido de piezas de repuesto, es preciso indicar los siguientes datos;

- Tipo de aparato
 - Número de artículo del aparato
 - Número de identificación del aparato
 - Número de la pieza de repuesto requerida
- Los precios y la información actual se hallan en www.isc-gmbh.info

E

11. Eliminación y reciclaje

El aparato está protegido por un embalaje para evitar daños producidos por el transporte. Este embalaje es materia prima y, por eso, se puede volver a utilizar o llevar a un punto de reciclaje. El aparato y sus accesorios están compuestos de diversos materiales, como, p. ej., metal y plástico. Depositar las piezas defectuosas en un contenedor destinado a residuos industriales. Informarse en el organismo responsable al respecto en su municipio o en establecimientos especializados.

12. Plan para localización de averías

Avería	Causa	Medida
El motor no arranca	<ul style="list-style-type: none"> - El automático de desconexión del aceite salta (LED rojo (fig. 2/pos. 8)) - No hay diesel - Interruptor mecánico (fig. 5/ pos. A) desbloqueado - Filtro diesel atascado - Filtro de aire atascado - Diesel "escarchado" por bajas temperaturas exteriores 	<ul style="list-style-type: none"> - Comprobar el nivel del aceite, rellenar de aceite del motor - Añadir diesel - Mover el interruptor mecánico hacia la derecha - Limpiar o sustituir filtro de diesel - Limpiar o sustituir filtro de aire - Proceder según se describe en el punto "Servicio en invierno"
El generador se ha quedado sin tensión o es insuficiente	<ul style="list-style-type: none"> - Regulador o condensador defectuoso - Se ha activado el dispositivo de protección de sobrecorriente - Escobillas de carbón del generador desgastadas 	<ul style="list-style-type: none"> - Consultar al servicio de asistencia técnica autorizado - Pulsar el interruptor y reducir consumidor - Consultar al servicio de asistencia técnica autorizado

DK

Indholdsfortegnelse

1. Sikkerhedsanvisninger
2. Produktbeskrivelse
3. Pakkens indhold
4. Formålsbestemt anvendelse
5. Tekniske data
6. Før ibrugtagning
7. Betjening
8. Vedligeholdelse
9. Vinterdrift
10. Reservedelsbestilling
11. Bortskaffelse og genbrug
12. Fejsøgningskema

⚠️ Vigtigt!

Ved brug af denne type produkter er der visse sikkerhedsforanstaltninger, der skal tages højde for, så skader på personer og materiel undgås. Læs derfor betjeningsvejledningen grundigt igennem. Opbevar betjeningsvejledningen et praktisk sted, så du altid har den lige ved hånden. Husk at lade betjeningsvejledningen følge med produktet, hvis du overdrager det til andre! Vi fraskriver os ethvert ansvar for skader på personer eller materiel, der måtte opstå som følge af, at anvisningerne i denne betjeningsvejledning, navnlig vedrørende sikkerhed, ikke overholdes.

1. Sikkerhedsanvisninger

Relevante sikkerhedsanvisninger finder du i det medfølgende hæfte!

⚠️ ADVARSEL

Læs alle sikkerhedsanvisninger og øvrige anvisninger. Hvis anvisningerne, navnlig vedrørende sikkerhed, ikke følges nøje som beskrevet, kan elektrisk stød, brand og/eller svære kvæstelser være følgen.

Alle sikkerhedsanvisninger og øvrige anvisninger skal gemmes.

2. Produktbeskrivelse (fig. 1/2)

1. Tankindikator
2. Tankdæksel
3. Føreskaft
4. Luftfilterdæksel
5. Servicedæksel
6. Styrehjul
7. Trækkabel til dekompression
8. Advarselslampe for olietryk
9. Voltmeter
10. Sikkerhedsudløser 400V 3~
11. Omskifter 230V~/400V 3~
12. Sikkerhedsudløser 230V~
13. 1x 12V d.c. sikkerhedsudløser
14. Jordtilslutning
15. 1x 12V d.c. tilslutning
16. 2x 230V stikdåse
17. 1x 400V 3~ stikdåse
18. Tændingslås

3. Pakkens indhold (fig. 1-3)

- Generator
- 12V adapterkabel (fig.3/pos.19)
- Sæt til batterifastgøring (fig.3/pos.20)

4. Formålsbestemt anvendelse

Generatoren egner sig til alle anvendelser, som er forberedt for 230V~/ 400V 3~ eller 12V d.c. drift. Det er vigtigt, at begrænsningsdataene, der står anført i de supplerende sikkerhedsanvisninger, ikke overskrides. Generatorens formål er at levere energi til drift af el-værktøj og strøm til belysningskilder. Til brug i forbindelse med husholdningsapparater skal egnetheden kontrolleres i henhold til producentens oplysninger. Er du i tvivl, så spørg en autoriseret fagmand.

Generatoren må kun anvendes i overensstemmelse med det tilsigtede formål. Enhver anden form for anvendelse er ikke tilladt. Vi fraskriver os ethvert ansvar for skader, det være sig på personer eller materiel, der måtte opstå som følge af, at generatoren ikke er blevet anvendt korrekt. Ansvaret bæres alene af brugeren/ejeren.

Bemærk, at vore produkter ikke er konstrueret til erhvervsmæssig, håndværksmæssig eller industriel brug. Vi fraskriver os ethvert ansvar, såfremt generatoren anvendes i erhvervsmæssigt, håndværksmæssigt, industrielt eller lignende øjemed.

5. Tekniske data

Generator:	Synkron
Beskyttelsesgrad:	IP23
Mærkeeffekt ved kontinuerlig drift P_{nom} (S1):	4200 W/400 V 3~; 3000 W/230 V~
Maksimal effekt P_{max} (S2 5 min):	5000 W/400 V 3~; 3300 W/230 V~
Mærkeeffekt ved kontinuerlig drift P_{nom} (12 V d.c.):	100 W
Mærkespænding U_{nenn} :	2 x 230 V~/1x 400 V 3~/1x 12 V d.c.
Mærkestrøm I_{nom} :	13 A (230V~/) / 6,1 A (400V 3~/)
Frekvens F_{nom} :	50 Hz
Kubikindhold:	418 ccm

DK

Motorydelse:	6,3 kW/(8,6 PS)
Brændstof:	Diesel
Tankvolumen:	16 l
Motorolie:	1,65 l (15W40)
Vægt:	165 kg
Lydtryksniveau L_{pA} :	76 dB(A)
Lydeffektniveau L_{WA} :	96 dB(A)
Usikkerhed K	1 dB
Effektfaktor $\cos \varphi$:	1
Effektklasse:	G1
Maks. installationshøjde (üNN):	1000 m

Driftsmodus S1 (vedvarende drift)

Generatoren kan køre konstant med den angivne effekt.

Driftsmodus S2 (kortvarig drift)

Generatoren kan køre kortvarigt med den angivne effekt (5 min.). Herefter skal den være slået fra et stykke tid, så den ikke bliver for varm (5 min.).

6. Før ibrugtagning

Vigtigt! Ved ibrugtagning første gang skal der fyldes motor- og dieselolie på.

- Gør batteriet klart, og kobl det på (**vigtigt!** batteri følger ikke med). Sæt batteriet (fig.4/ pos. A) fast i generatoren (fig. 4) med sæt til batterifastgøring (fig.3/ pos.20). Kobl først det røde kabel (+) og dernæst det sorte kabel (-) på batteriet.
- Kontroller dieseloliestanden, fyld mere på om nødvendigt
- Sørg for tilstrækkelig ventilering af generatoren.
- Tjek omgivelserne omkring generatoren.
- Et evt. tilsluttet el-apparat skal kobles fra generatoren.

6.1 Elektrisk sikkerhed

- Elektriske fødeledninger og tilsluttede apparater skal være fuldstændig intakte.
- Apparater må kun tilsluttes, hvis spændingsangivelsen er i overensstemmelse med generatorens udgangsspænding.
- Slut aldrig generatoren til strømforsyningsnettet (stikdåse).
- Ledningslængden til den forbrugende enhed skal være så kort som mulig.

6.2 Miljøbeskyttelse

- Snavset materiale, som stammer fra

vedligeholdelsesarbejde, og drivmidler, skal indleveres på miljødepot

- Emballage, metal og kunststoffer skal bortskaffes som genanvendeligt affald.

6.3 Jording

Til afledning af statisk opladning skal generatorhuset jordes. Det gøres ved at forbinde et kabel på den ene side til generatorens jordtilslutning (fig. 2/pos. 14) og på den anden side til en ekstern stelforbindelse (f.eks. jordspyd).

7. Betjening**7.1 Start af motor**

- Kontroller, om den mekaniske kontakt (fig.5/ pos. A) er i indgreb i højre position.
- Åbn for benzinhanen (fig. 6/pos. E).
- Sæt tænd/sluk-knappen (fig.2/ pos.18) i position „ON“ med nøgle.
- Træk i trækkablet til dekompression (fig.2/ pos.7), og drej tænd/sluk-knappen hen på „Start“ med nøglen. Slip dekompressionskontakten efter ca. 5 sek., hvorefter motoren går i gang.
- Når motoren er gået i gang, drejes tænd/sluk-knappen tilbage i position „ON“.
- Hvis motoren ikke starter med det samme (særligt hvis tanken har været tom eller efter skift af dieselfilter), skal startproceduren gentages, idet trækkablet til dekompression trækkes ud igen.

7.2 Belastning af generatoren

- Hvis du flytter omskifteren (fig.2/pos.11) til venstre, kan du benytte 230V~ stikkontakterne.
- Vigtigt: Selv om den kontinuerlige drift (S1) på 3000 W i denne stilling fordeles på de 2 stikdåser, er det også muligt at belaste kun den ene af stikdåserne med 3000 W. Den samlede belastning af de to stikdåser må kortvarigt (S2) maksimalt udgøre 3300 W i 5 min.
- Hvis du flytter omskifteren (fig.2/pos.11) til højre, er 400V 3~ stikkontakten aktiv. Vigtigt: Denne stikdåse må belastes vedvarende (S1) med 4200W og kortvarigt (S2) med 5000W i maks. 5 min.
- Generatoren er bygget til apparater med en vekselspænding på 230 V~ og 400 V 3~.
- Generatoren kan derudover belastes vedvarende med 12V d.c., 100W (fig.2/pos.15). Hertil benyttes det medfølgende adapterkabel (fig. 3/pos. 19).
- Slut ikke generatoren til en husinstallation, da generatoren og øvrige elektriske apparater kan blive ødelagt.

Bemærk: Nogle el-drevne maskiner (motordrevne stiksav, boremaskiner osv.) kan have et højere strømforbrug, hvis de anvendes under svære betingelser. Nogle el-apparater (f.eks. fjernsyn, computere, ...) må ikke drives af en generator. Er du i tvivl, så spørg producenten af apparatet.

7.3 Overbelastningssikring

Generatoren er udstyret med en overbelastningssikring. Denne kobler stikdåserne fra i tilfælde af overbelastning.

Vigtigt! Hvis overbelastningssikringen kobler fra, skal du nedsætte den elektriske effekt, som fremgår af generatoren, eller fjerne defekte apparater.

Vigtigt! Defekte overbelastningsafbrydere skal erstattes af overbelastningsafbrydere af samme konstruktion og med samme elektriske specifikationer. Kontakt kundeservice.

12V d.c. tilslutning:

Ved overbelastning kobles 12V d.c. tilslutningen (fig.2/pos.15) fra. 12V d.c. tilslutningen kan tages i brug igen, efter at du har trykket på overbelastningsafbryderen (fig.2/ pos.13).

230V~ stikdåser:

Ved overbelastning kobles 230V~ stikdåserne (fig.2/pos.16) fra. 230V~stikdåserne kan tages i brug igen, efter at du har aktiveret overbelastningsafbryderen (fig.2/ pos.12).

400V 3~ stikdåse:

I tilfælde af overbelastning kobles 400V 3~ stikdåsen (fig.2/pos.17) fra. 400V 3~ stikdåsen kan tages i brug igen, efter at du har aktiveret overbelastningsafbryderen (fig.2/ pos.10).

7.4 Slukning af motor

- Lad generatoren køre et kort stykke tid uden belastning, inden du slukker den, så aggregatet kan køle ned.
- Sæt tænd/sluk-knappen (fig.2/pos.18) på position "OFF" med nøglen.
- Luk for brændstoffhanen.

Bemærk: Motoren kan også standses ved at trykke på den mekaniske kontakt (fig.5/pos. B). I så fald skal armen (fig.5/pos.A) skubbes til højre igen, så den går i indgreb, før generatoren kan startes påny.

8. Vedligeholdelse

Sluk motoren, inden rengørings- og vedligeholdelsesarbejde påbegyndes.

Støv og snavs skal fjernes fra generatoren med jævne mellemrum. Generatoren rengøres bedst med en fin børste eller en klud.

- Undgå brug af ætsende midler, når du rengør kunststofdelene.
- Diesel skal fjernes fra generatoren ved længerevarende driftspauser.

Vigtigt: Sluk omgående generatoren, og kontakt din forhandler:

- I tilfælde af usædvanlig vibration eller støj.
- Hvis motoren virker overbelastet eller kører uregelmæssigt.

8.1 Olieskift, oliestandskontrol (hver gang før brug)

Skift af motorolie første gang skal foretages med driftsvarm motor efter ca. 20 driftstimer. Herefter skal motorolien skiftes i intervaller à 150 timer med driftsvarm motor.

- Brug udelukkende motorolie (15W40)
- Stil generatoren på et egnet, plant underlag.
- Åbn oliepåfyldningsskruen (fig.5/pos.C)
- Åbn olieaftapningsskruen (fig.5/pos.D), og lad den varme motorolie løbe ud i en opsamlingsbeholder via den underliggende udløbskanal.
- Når den brugte olie er løbet ud, lukkes olieaftapningsskruen, og udløbskanalen rengøres med en klud.
- Fyld motorolie i op til oliepindens øverste mærke (fig. 7).

Vigtigt: Oliepinden til kontrol af oliestanden må ikke skrues i, men skal blot stikkes ned til kanten af gevindet.

Den brugte olie skal bortskaffes ifølge miljøforskrifterne.

8.2 Rensning af luftfilter (se fig. 8-13)

- Kontroller, og rens evt. luftfiltret hver gang før brug; skift det ud om nødvendigt.
- Undgå brug af skrappe rengøringsmidler eller benzin til rengøring af elementerne.
- Rengør elementerne ved at banke dem ud på en jævn overflade.

DK**8.3 Rensning af dieselfilter (fig.6)**

Dieselfiltret (fig. 6/pos. G) skal renses, når urenheder bliver synlige i skueglasset (fig. 6/pos. H). Til rensning af dieselfiltret skal du bruge en tragte forbundet med en benzin/diesel-resistent brændstofslange, benzin/diesel-resistente handsker samt en tom dieseloliedunk (**VIGTIGT:** Bland aldrig benzin og dieselolie ukontrolleret!).

- Luk for brændstofhanen (fig. 6/pos. E).
- Løs fingermøtrikken (fig. 6/pos. F).
- Før brændstofslangen fra tragten ned i dieselunken, og hold tragten under skueglasset (fig. 6/pos. H).
- Skru fingermøtrikken helt løs (fig. 6/pos. F), og tøm den rene dieselrestmængde i skueglasset ud i tragten.
- Den snavsede dieselrestmængde suges op med en renseserviet. Rens skueglasset.
- Træk dieselfiltret af dieselfilterholderen i retning nedad, fjern smudsrester på dieselfiltret med renseservietten, rens evt. med lidt dieselolie, eller skift dieselfiltret ud, hvis det er beskadiget. Smid renseservietten ud.
- Samling sker tilsvarende i modsat rækkefølge.

8.4 Tømning af tank

- Inden du tømmer tanken, skal du gennemgå proceduren til rensning af dieselfilter.
- Når du har taget dieselfiltret af, sætter du tragten under dieselfilterholderen (fig. 6/pos. I) og åbner brændstofhanen (fig. 6/pos. E).
- Led dieselbrændstoffet ud af tanken og ned i dieselunken via tragten. (**VIGTIGT:** Sørg for, at dieselunken er stor nok til at rumme restmængden i tanken!).
- Om nødvendigt kan tømningen af tanken afbrydes ved at lukke for brændstofhanen.
- Efter udtømningen foretages samling som beskrevet under punkt 8.3.

9. Vinterdrift

Da generatoren drives af en dieselmotor, skal der træffes særlige forholdsregler ved drift om vinteren. Hvis dieselgeneratoren skal køre under udetemperaturer på -3° til -10° C, er brug af "vinterdiesel" påkrævet. Omstillingen fra dieselolie til „vinterdiesel“ varierer fra land til land; det er oftest i slutningen af oktober. Tidspunktet for omstilling til "vinterdiesel" kan du få oplyst på din tankstation.

- Hvis du bruger dieselgeneratoren regelmæssigt, behøver du ikke at træffe særlige forholdsregler, da omstillingen til "vinterdiesel" sker automatisk.

- Hvis du ikke bruger generatoren over en længere periode om efteråret, men vil bruge den igen om vinteren, anbefales det at lade tanken stå næsten tom eller, som beskrevet under punkt 8.4, at tømme den.
- Spørg om tidspunktet for omstilling til „vinterdiesel“ på din tankstation, og fyld tanken op med "vinterdiesel", inden udetemperaturen når ned på -3° til -10° C.
- Hvis det alligevel skulle ske, at dieselolien "grøder til", skal du stille dieselgeneratoren i et rum med en temperatur på ca. +10° C i 12 timer.
- Er tanken mellem halv og hel fyldt med almindelig dieselolie skal den tømmes, som beskrevet under punkt 8.4.
- Herefter skal tanken så fyldes op med "vinterdiesel".
- Er tanken næsten tom eller højst halv fuld kan du blot fylde op med "vinterdiesel".

10. Reservedelsbestilling:

Ved bestilling af reservedele skal følgende oplyses:

- Produktets typebetegnelse
 - Produktets varenummer
 - Produktets identifikationsnummer
 - Nummeret på den ønskede reservedel
- Aktuelle priser og øvrig information findes på internetadressen www.isc-gmbh.info

11. Bortskaffelse og genbrug

Generatoren leveres indpakket for at undgå transportskader. Emballagen består af råmaterialer og kan genanvendes eller indleveres på genbrugsstation. Generatoren og dens tilbehør består af forskellige materialer, f.eks. metal og plast. Defekte komponenter skal kasseres ifølge miljøforskrifterne og må ikke smides ud som almindeligt husholdningsaffald. Hvis du er i tvivl: Spørg din forhandler, eller forhør dig hos din kommune!

12. Fejlsøgningsskema

Fejl	Årsag	Handlingsprocedure
Motor kan ikke startes	<ul style="list-style-type: none"> - Oliefrakoblingsautomatik triggles (rød LED (fig.2/pos. 8)) - Ingen dieselolie - Mekanisk afbryder (fig.5/ pos.A) frikoblet - Dieselfilter stoppet til - Luffilter stoppet til - Dieselolie "grødet" pga. lav udetemperatur 	<ul style="list-style-type: none"> - Tjek oliestanden, fyld motorolie på - Fyld mere dieselolie på - Skub den mekaniske afbryder til højre - Rens eller skift dieselfilter - Rens eller skift luffilter - Fremgangsmåde som beskrevet under punktet "vinterdrift"
Generator har for lidt eller ingen spænding	<ul style="list-style-type: none"> - Regulator eller kondensator defekt - Kontakt for overstrømsbeskyttelse triggles - Generatorens kontaktkul er slidt ned 	<ul style="list-style-type: none"> - Kontakt autoriseret kundeservice - Aktiver kontakten, og reducer forbruger - Kontakt autoriseret kundeservice

S

Innehållsförteckning

1. Säkerhetsanvisningar
2. Beskrivning av generatorm
3. Leveransomfattning
4. Ändamålsenlig användning
5. Tekniska data
6. Innan du använder generatorm
7. Använda generatorm
8. Underhåll
9. Vinterdrift
10. Reservdelsbeställning
11. Skrotning och återvinning
12. Felsökning

⚠ Obs!

Innan maskinen kan användas måste särskilda säkerhetsanvisningar beaktas för att förhindra olyckor och skador. Läs därför noggrant igenom denna bruksanvisning och dessa säkerhetsanvisningar. Förvara dem på ett säkert ställe så att du alltid kan hitta önskad information. Om maskinen ska överlätas till andra personer måste även denna bruksanvisning och dessa säkerhetsanvisningar medfölja. Vi övertar inget ansvar för olyckor eller skador som har uppstått om denna bruksanvisning eller säkerhetsanvisningarna åsidosätts.

1. Säkerhetsanvisningar

Gällande säkerhetsanvisningar finns i det bifogade häftet.

⚠ WARNING!**Läs alla säkerhetsanvisningar och instruktioner.**

Försummelse vid iakttagandet av säkerhetsanvisningarna och instruktionerna kan försaka elstöt, brand och/eller svåra skador.

Förvara alla säkerhetsanvisningar och instruktioner för framtiden.**2. Beskrivning av generatoren (bild 1/2)**

1. Bränslemätare
2. Tanklock
3. Skjutbygel
4. Luftfilterlock
5. Underhållslucka
6. Hjul
7. Snörstart för dekompression
8. Varningslampa för oljetryck
9. Voltmeter
10. Säkerhetsutlösare 400 V 3~
11. Omkopplare 230 V~ / 400 V 3~
12. Säkerhetsutlösare 230 V~
13. 1 st 12 V DC säkerhetsutlösare
14. Jordanslutning
15. 1 st 12 V DC anslutning
16. 2 st 230 V stickuttag
17. 1 st 400 V 3~ stickuttag
18. Tändningslås

3. Leveransomfattning (bild 1-3)

- Strömgenerator
- 12 V adapterkabel (bild 3/pos. 19)
- Batterimonteringsset (bild 3/pos. 20)

4. Ändamålsenlig användning

Utrustningen är lämplig för alla användningar som kräver drift med 230 V / 400 V växelspanning eller 12 V likspänning. Beakta tvunget begränsningarna som anges i de extra säkerhetsanvisningarna. Generatoren används till att driva elverktyg och säkerställa strömförsörjningen till belysningsutrustning. Om hushållsapparater ska anslutas måste du först se efter i tillverkarens uppgifter om detta är lämpligt. Fråga en behörig återförsäljare om du är osäker.

Maskinen får endast användas till sitt avsedda ändamål. Användningar som sträcker sig utöver detta användningsområde är ej ändamålsenliga. För materialskador eller personskador som resulterar av sådan användning ansvarar användaren/operatören själv. Tillverkaren påtar sig inget ansvar.

Tänk på att våra produkter endast får användas till ändamålsenligt syfte och inte har konstruerats för yrkesmässig, hantverksmässig eller industriell användning. Vi ger därför ingen garanti om produkten ska användas inom yrkesmässiga, hantverksmässiga eller industriella verksamheter eller vid liknande aktiviteter.

S

5. Tekniska data

Generator:	Synkron
Kapslingsklass:	IP 23
Kontinuerlig effekt S1: 4200 W/400 V; 3000 W/230 V	
Maximal effekt S2 (max. 5 min):	5000 W/400 V; 3300 W/230 V
Kontinuerlig effekt (12 V d.c.):	100 W
Nominell spänning:	2 st 230 V~/1 st 400 V~/1 st 12 V DC
Nominell ström:	13 A (230V~/) / 6,1 A (400V 3~/)
Frekvens:	50 Hz
Cylindervolym:	418 ccm
Motoreffekt:	6,3 kW / (8,6 hk)
Bränsle:	Diesel
Tankvolym:	16 liter
Motorolja	1,65 l (15W40)
Vikt:	165 kg
Ljudtrycksnivå L_{pA} :	76 dB(A)
Ljudeffektnivå L_{WA} :	96 dB(A)
Osäkerhet K	1 dB
Effektfaktor $\cos \phi$	1
Effektclass	G1
Max. uppställningshöjd (m.ö.h.)	1 000 m

Driftslag S1 (kontinuerlig drift)

Maskinen kan köras kontinuerligt med angiven effekt.

Driftslag S2 (korttidsdrift)

Maskinen får köras under kort tid med angiven effekt (5 min). Därefter måste maskinen stå still under en viss tid (5 min) för att den inte ska värmas upp till en otillåten temperatur.

6. Innan du använder generatoren

Obs! Fyll på motorolja och dieselbränsle inför första driftstart.

- Förbered batteriet och anslut det därefter (**Obs!** Batteriet medföljer ej). Fäst batteriet (bild 4/pos. A) i generatoren (bild 4) med batterimonteringssetet (bild 3/pos. 20). Anslut först den röda kabeln (+) och därefter den svarta kabeln (-) till batteriet.
- Kontrollera dieselbränslets nivå i tanken. Fyll på vid behov.
- Se till att ventilationen runt om generatoren är tillräcklig.

48

- Kontrollera omgivningen runt om strömgeneratoren.
- Åtskilj all elektrisk utrustning som ev. har anslutits till strömgeneratoren.

6.1 Elektrisk säkerhet

- Elektriska tilliedningar och ansluten utrustning måste vara i fullgott skick.
- Anslut endast sådan utrustning vars spänningsvärde överensstämmer med strömgenerators utgångsspänning.
- Anslut aldrig strömgeneratoren till elnätet (stickuttag).
- Se till att kabellängden till den förbrukande enheten är så kort som möjligt.

6.2 Miljöskydd

- Lämna in nedsmutsat underhållsmaterial och driftvätskor till ett godkänt insamlingsställe.
- Lämna in förpackningsmaterial, metaller och plaster för återvinning.

6.3 Jordning

För att förhindra elektriska stötar från elektrisk utrustning måste generatoren vara jordad. Anslut en kabel mellan jordanslutningen på generatoren (bild 2/ pos. 14) och en extern jordpunkt (t ex en jordstav).

7. Använda generatoren

7.1 Starta motorn

- Kontrollera att den mekaniska brytaren (bild 5/ pos. A) står på "RUN".
- Öppna bränslekranen (bild 6/pos. E).
- Ställ strömbrytaren (bild 2/pos. 18) i läge "ON" med hjälp av nyckeln.
- Dra ut snörstarten för dekompression (bild 2/pos. 7) och vrid strömbrytaren till "Start" med hjälp av nyckeln. Släpp dekompressionsbrytaren efter ca 5 sekunder. Motorn startar därefter.
- När motorn kör kan strömbrytaren vridas tillbaka till läget "ON".
- Om motorn inte startar genast (kan inträffa om tanken hade tömts helt innan den fylldes på igen, eller om dieselfiltret har bytts ut) måste du försöka starta igen genom att dra ut snörstarten för dekompression.

7.2 Belasta strömgeneratoren

- Om du ställer omkopplaren (bild 2/pos. 11) åt vänster, kan du använda stickkuttagen som avger 230 V ~ .
Varning! Fastän detta omkopplarläge innebär att den kontinuerliga effekten (S1) 3 000 W delas upp på två stickkuttag, kan även varje enstaka stickkuttag belastas med 3 000 W. Den totala belastningen för båda stickkuttag får under kort tid (S2), dvs. 5 minuter, maximalt uppgå till 3 300 W.
- Om du ställer omkopplaren (bild 2/pos. 11) åt höger, är stickkuttaget med 400 V trefas ~ aktivt.
Varning! Detta stickkuttag får endast belastas kontinuerligt (S1) med 4200 W och under kort tid (S2) med max. 5000 W under max. 5 minuter.
- Strömgeneratoren är avsedd för utrustningar som kräver 230 V~ och 400 V trefas ~ .
- Strömgeneratoren kan dessutom belastas kontinuerligt med 12 V DC, 100 W (bild 2/pos. 15).
- Anslut inte generatoren till husets elnät. Det finns risk för att generatoren eller annan elektrisk utrustning som finns i huset skadas.

Obs! Vissa elutrustningar (motorsticksågar, bormaskiner osv) uppvisar en högre strömförbrukning om de måste användas under krävande villkor.

Viss elektrisk utrustning (t ex tv-apparater, datorer) bör inte drivas av en generator. Hör efter med tillverkaren av utrustningen om du är osäker.

7.3 Överbelastningsskydd

Strömgeneratoren är utrustad med ett överbelastningsskydd. Detta skydd kopplar ifrån resp. stickkuttag vid en överbelastning.

Obs! Om detta inträffar ofta måste du reducera den elektriska effekten som tas från strömgeneratoren eller koppla ifrån defekta apparater.

Obs! Defekta överlastbrytare får endast bytas ut mot nya överlastbrytare med samma effektdata. Kontakta vår kundtjänst.

12 V DC anslutning

12 V DC anslutningen (bild 2/pos. 15) har kopplats ifrån vid en överbelastning. Tryck in överlastbrytaren (bild 2/pos. 13) för att 12 V DC anslutningen ska avge ström på nytt.

230 V~ stickkuttag

230 V~ stickkuttagen (bild 2/pos. 16) har kopplats ifrån vid en överbelastning. Tryck in överlastbrytaren (bild 2/pos. 12) för att 230 V stickkuttagen ska avge ström på nytt.

400 V 3~ stickkuttag

400 V 3~ stickkuttaget (bild 2/pos. 17) har kopplats ifrån vid en överbelastning. Tryck in överlastbrytaren (bild 2/pos. 10) för att 400V 3~ stickkuttaget ska avge ström på nytt.

7.4 Stänga av motorn

- Låt strömgeneratoren köra en kort stund utan belastning innan du stänger av den. Detta är nödvändigt för att aggregatet ska "efterkylas".
- Ställ strömbrytaren (bild 2/pos. 18) i läge "OFF" med nyckel.
- Stäng bränslekranen.

Obs! Motorn kan även stängas av genom att den mekaniska brytaren (bild 5/pos. B) trycks in. Innan motorn startas igen måste då spaken (bild 5/pos. A) skjutas åt höger tills den hakar fast.

8. Underhåll

Slå alltid ifrån motorn före alla rengörings- och underhållsarbeten.

Ta bort damm och smuts från maskinen i regelbundna intervaller. Rengör helst med en fin borste eller med en tygduk.

- Använd inga frätande medel när du rengör plastdelarna.
- Tappa av dieselbränslet om du inte ska använda strömgeneratoren under längre tid.

Varning! Slå genast ifrån generatoren och kontakta din service-station:

- Vid ovanliga vibrationer eller ljud.
- Om motorn verkar vara överbelastad eller kör ojämnt.

8.1 Byta olja, kontrollera oljenivån (före varje användning)

Motoroljan ska bytas ut för första gången efter ca 20 drifttimmar. Tänk på att motorn måste vara driftvarm. Därefter ska motoroljan bytas ut var 150:e drifttimme medan motorn är driftvarm.

- Använd endast motorolja (15W40).
- Ställ strömgeneratoren på ett lämpligt underlag.
- Öppna oljepåfyllningspluggen (bild 5/pos. C).
- Öppna oljeavtappningspluggen (bild 5/pos. D) och tappa av den varma motoroljan via utloppskanalen i en uppsamlingsbehållare.
- Efter att den förbrukade oljan har tappats av, stäng till oljeavtappningspluggen och rengör utloppskanalen med en trasa.

S

- Fyll på motorolja upp till den översta markeringen på oljestickan.

Obs! Skruva inte in oljestickan för att mäta oljenivån, utan skjut endast in den till gängorna.

- Avfallshantera den förbrukade oljan enligt gällande föreskrifter.

8.2 Rengöra luftfiltret (se bild 8-13)

- Rengör luftfiltret före varje användning, rengör eventuellt, byt ut vid behov.
- Använd inte bensin eller aggressiva rengöringsmedel för att rengöra elementen.
- Rengör elementen genom att slå dem mot en plan yta.

8.3 Rengöra dieselfiltret (bild 6)

Dieselfiltret (bild 6/pos. G) måste rengöras om föroreningar syns i synglasets (bild 6/pos. H). För att rengöra dieselfiltret behövs en tratt som har anslutits till en bensin-/dieselbeständig bränsleslang, bensin-/dieselbeständiga handskar samt en tom dieseldunk (**Obs!** Blanda aldrig bensin och diesel under okontrollerade former!)

- Stäng bränslekranen (bild 6/pos. E).
- Lossa på räffelmuttern (bild 6/pos. F).
- För in trattens bränsleslang i dieseldunken och håll tratten under synglasets (bild 6/pos. H).
- Lossa helt på räffelmuttern (bild 6/pos. F) och töm synglasets rena dieselrestmängd i tratten.
- Använd rengöringspapper för att suga upp den smutsiga dieselrestmängden. Rengör synglasets.
- Dra av dieselfiltret nedåt från dieselfilterhållaren, ta bort smutsrester på dieselfiltret med rengöringspapper, rengör ev. med en aning dieselbränsle eller byt ut dieselfiltret om det har skadats. Avfallshantera rengöringspappret.
- Montera samman i omvänd ordningsföljd.

8.4 Tömma tanken

- För att tömma tanken krävs samma arbetssteg som för rengöring av dieselfiltret..
- Efter att dieselfiltret har tagits av, positionera tratten under dieselfilterhållaren (bild 6/pos. I) och öppna sedan bränslekranen (bild 6/pos. E).
- Led dieselbränsle ur tanken, via tratten och vidare till dieseldunken. (**OBS!** Se till att dieseldunken är tillräckligt stor för att rymma restmängden som fortfarande finns i tanken!)
- Om nödvändigt kan tömningen av tanken avbrytas genom att bränslekranen stängs.
- Efter att tömningen har avslutats kan utrustningen monteras samman enligt beskrivningen under punkt 8.3.

9. Vinterdrift

Eftersom generatoren drivs av en dieselmotor krävs särskilda åtgärder inför drift under vintertid.

Om dieselgeneratoren tas i drift vid utomhustemperaturer mellan -3°C och -10°C krävs "vinterdiesel". Omställningen av dieselbränslet till "vinterdiesel" sker vid olika datum i olika länder, dock oftast i slutet av oktober. Fråga personalen på din bensinstation för att ta reda på lämpligt datum för omställningen till "vinterdiesel".

- Om dieselgeneratoren används regelbundet behöver du inte tilltaga några åtgärder eftersom omställningen till "vinterdiesel" då sker automatiskt.
- Om du inte använder generatoren under längre tid under hösten, men vill använda generatoren på nytt under vintern, rekommenderar vi att du håller tanken nästintill tom eller, se beskrivningen under punkt 8.4, tömmer tanken helt.
- Fråga personalen på din bensinstation för att ta reda på lämpligt datum för omställning till "vinterdiesel" och fyll på tanken med "vinterdiesel" innan utomhustemperaturen sjunker till intervallet -3°C till -10°C .
- Om dieselbränslet ändå skulle "paraffinera" måste dieselgeneratoren förvaras under ca 12 timmar i ett utrymme med en temperatur på ca $+10^{\circ}\text{C}$.
- Om tanken är halvfyllt till helt fylld med normalt dieselbränsle måste den tömmas enligt beskrivningen under punkt 8.4.
- Fyll sedan tanken med "vinterdiesel".
- Om tanken är nästintill tom eller maximalt halvfylld är det tillräckligt att fylla på "vinterdiesel".

10. Reservdelsbeställning

Lämna följande uppgifter vid beställning av reservdelar:

- Maskintyp
 - Maskinens artikel-nr.
 - Maskinens ident-nr.
 - Reservdelsnummer för erforderlig reservdel
- Aktuella priser och ytterligare information finns på www.isc-gmbh.info

11. Skrotning och återvinning

Produkten ligger i en förpackning som fungerar som skydd mot transportskador. Denna förpackning består av olika material som kan återvinnas. Lämna in förpackningen till ett insamlingsställe för återvinning.

Produkten och tillbehören består av olika material som t ex metaller och plaster. Lämna in defekta komponenter till ett godkänt insamlingsställe i din kommun. Hör efter med din kommun eller med försäljaren i din specialbutik.

S

12. Felsökning

Störning	Orsak	Åtgärder
Motorn kan inte startas	<ul style="list-style-type: none"> - Oljetryckställaren löser ut (röd lysdiod (bild 2/pos. 8)) - Inget dieselbränsle. - Mekanisk brytare (bild 5/pos. A) står på "STOP" - Dieselfiltret tilltäppt - Luftfiltret nedsmutsat - Dieselbränslet har paraffinerat pga. alltför låg utomhustemperatur 	<ul style="list-style-type: none"> - Kontrollera oljenivån, fyll på motorolja - Fyll på dieselbränsle - Ställ den mekaniska brytaren på "RUN" - Rengör eller byt ut dieselfiltret - Rengör eller byt ut luftfiltret - Gå tillväga enligt beskrivningen under punkten "Vinterdrift"
Generatorn avger för låg eller ingen spänning alls	<ul style="list-style-type: none"> - Regleringen eller kondensatorn är defekt - Överströmsutlösaren har löst ut - Generatorns kolborstar är slitna 	<ul style="list-style-type: none"> - Kontakta behörig kundtjänst - Tryck på knappen och anslut färre antal förbrukande enheter - Kontakta behörig kundtjänst

Sisällysluettelo

1. Turvallisuusmääräykset
2. Laitteen kuvaus
3. Toimituksen laajuus
4. Määräysten mukainen käyttö
5. Tekniset tiedot
6. Ennen käyttöönottoa
7. Käyttö
8. Huolto
9. Talvikäyttö
10. Varaosatilaus
11. Käytöstäpoisto ja uusiokäyttö
12. Vianhakukaavio

FIN**⚠ Huomio!**

Laitteita käytettäessä tulee noudattaa tiettyjä turvallisuusvaroituksia tapaturmien ja vaurioiden välttämiseksi. Lue sen vuoksi tämä käyttöohje / nämä turvallisuusmääräykset huolellisesti läpi. Säilytä käyttöohje hyvin, jotta siinä olevat tiedot ovat myöhemminkin milloin vain käytettävissäsi. Jos luovutat laitteen muille henkilöille, ole hyvä ja anna heille myös tämä käyttöohje / nämä turvallisuusmääräykset laitteen mukana. Emme ota mitään vastuuta tapaturmista tai vaurioista, jotka ovat aiheutuneet tämän käyttöohjeen tai turvallisuusohjeiden noudattamisen laiminlyönnistä.

1. Turvallisuusmääräykset

Laitetta koskevat turvallisuusmääräykset löydät oheistetusta vihkosesta.

⚠ VAROITUS!**Lue kaikki turvallisuusmääräykset ja ohjeet.**

Jos turvallisuusmääräyksiä tai muita ohjeita ei noudateta, saattaa tästä aiheutua sähköiskuja, tulipaloja ja/tai vaikeita vammoja.

Säilytä kaikki turvallisuusmääräykset ja ohjeet myöhempää tarvetta varten.**2. Laitteen kuvaus (kuva 1/2)**

1. Polttoainemittari
2. Polttoainesäiliön kansi
3. Työntösanka
4. Ilmansuodattimen kansi
5. Huoltoluukku
6. Juoksupyörät
7. Dekompressiovaijeri
8. Öljynpaineen varoitusvalo
9. Volttimittari
10. Suojakatkaisin 400V 3~
11. Vaihtokytkin 230V~/400V 3~
12. Suojakatkaisin 230V~
13. 1 x 12 V tasavirta-suojakatkaisin
14. Maadoitusliitäntä
15. 1 x 12 V tasavirtaliitäntä
16. 2 x 230V pistorasiaa
17. 1 x 400V 3~ pistorasia
18. Virtalukko

3. Toimituksen laajuus (kuvat 1 - 3)

- Sähkögeneraattori
- 12V sovitinjohto (kuva 3/nro 19)
- Akun kiinnityssarja (kuva 3/nro 20)

4. Määräysten mukainen käyttö

Laite on tarkoitettu käytettäväksi kaikissa sovellutuksissa, joiden käytössä tarvitaan 230V/400V vaihtovirtajännitettä tai 12V tasavirtajännitettä. Noudata ehdottomasti erityisissä turvallisuusmääräyksissä annettuja rajoituksia. Generaattorin käyttötarkoitus on sähkötyökalujen käyttö ja valonlähteiden virransyöttö. Kotitalouslaitteiden sopivuus tulee tarkastaa kunkin valmistajan antamien tietojen perusteella. Epäselvissä tapauksissa kysy neuvoa alan erikoisliikkeestä.

Konetta saa käyttää ainoastaan sille määrättyyn tarkoitukseen. Kaikkinainen tämän ylittävä käyttö ei ole määräysten mukaista. Kaikista tästä aiheutuvista vahingoista tai loukkaantumisista on vastuussa laitteen omistaja/käyttäjä eikä suinkaan sen valmistaja.

Ole hyvä ja ota huomioon, että laitteitamme ei ole suunniteltu ja valmistettu käytettäväksi pienteollisuus- tai teollisuustarkoituksiin. Emme siksi ota mitään vastuuta vaurioista, jos laitetta käytetään pienteollisuus-, käsityöläis- tai teollisuustyöpaikoilla tai näihin verrattavissa olevissa toimissa.

5. Tekniset tiedot

Generaattori:	synkronoitu
Suojalaji:	IP 23
Jatkuva teho S1:	4200 W/400 V; 3000 W/230 V
Suurin teho S2 (kork. 5 min):	5000 W/400 V; 3300 W/230 V
Jatkuva teho (12 V d.c.):	100 W
Nimellisjännite:	2x 230V~/1x 400V~/1x 12V tasavirta
Nimellisvirta:	13 A (230V~/) / 6,1 A (400V 3~/)
Taajuus:	50Hz
Tilavuus:	418 ccm
Moottorin teho:	6,3 kW / (8,6 HV)
Polttoaine:	diesel
Polttoainesäiliön tilavuus:	16 litraa
Moottoriöljy:	1,65 l (15W40)
Paino:	165 kg
Äänen painetaso L_{pA} :	76 dB(A)
Äänen tehotaso L_{WA} :	96 dB(A)
Mittausvirhe K	1 dB
Tehokerroin $\cos \varphi$:	1
Teholuokka:	G1
Suurin sijoituskorkeus (merenpinnan yläpuolella):	1.000 m

Käyttötapa S1 (jatkuva käyttö)

Konetta voidaan käyttää jatkuvasti ilmoitetulla teholla.

Käyttötapa S2 (lyhytaikainen käyttö)

Konetta saa käyttää lyhytaikaisesti ilmoitetulla teholla (5 minuutin ajan). Sen jälkeen tulee koneen seistä jonkun aikaa, jotta se ei kuumene liikaa (5 minuutin ajan).

6. Ennen käyttöönottoa

Huomio! Ensimmäisessä käyttöönotossa tulee koneeseen täyttää moottoriöljyä ja dieselpolttoainetta.

- Valmistele akku ja liitä se (**Huomio!** akku ei kuulu toimitukseen). Kiinnitä akku (kuva 4/kohta A) akun kiinnityssarjalla (kuva 3/nro 20) laitteeseen (kuva 4). Liitä ensin punainen johto (+) ja sitten musta johto (-) akkuun.
- Tarkasta dieselpolttoaineen määrä, lisää tarvittaessa.
- Huolehdi laitteen riittävästä tuuleuksesta.
- Tarkasta generaattorin välitön ympäristö.
- Irroita siihen mahdollisesti liitetty sähkölaite generaattorista.

6.1 Sähköturvallisuus

- Sähköjohtojen ja liitettyjen laitteiden tulee olla moitteettomassa kunnossa.
- Vain sellaisten laitteiden liittäminen on sallittu, joiden jännitetiedot vastaavat generaattorin antojännitettä.
- Älä koskaan liitä generaattoria virtaverkkoon (pistorasiaan).
- Kuluttajaan vievät johdot tulee pitää mahdollisimman lyhyinä.

6.2 Ympäristönsuojelu

- Toimita likaantuneet huolto- ja käyttömateriaalit niille tarkoitettuun keräyspisteeseen
- Toimita pakkausmateriaalit, metalli ja muovit kierrätykseen.

6.3 Maadoitus

Jotta vältät sähkölaitteiden antamat sähköiskut, tulee generaattori maadoittaa. Tätä varten liitetään johdon (väh. 4 mm²) yksi pää generaattorin maadoitusliitäntään (kuva 2/kohta 14) ja toinen pää ulkoiseen massaan (esim. sauvamaadoitukseen).

FIN

7. Käyttö

7.1 Moottorin käynnisty

- Tarkasta, onko mekaaninen katkaisin (kuva 5/ kohta A) asennossa „RUN“.
- Avaa polttoainehana (kuva 6/kohta E).
- Aseta päälle-/pois-katkaisin (kuva 2/kohta 18) asentoon "ON".
- Vedä dekompressiovetonuurasta (kuva 2/kohta 7) ja käännä päälle-/pois-katkaisin avaimella asentoon „Start“. Päästä dekompressiokatkaisin n. 5 sekunnin kuluttua irti, ja moottori käynnistyy.
- Kun moottori käy, käännä päälle-/pois-katkaisin takaisin asentoon „ON“.
- Jos moottori ei käynnisty heti (erityisesti jos polttoainesäiliö oli tyhjä tai polttoainesuodattimen vaihdon jälkeen), toista käynnistäminen vetämällä uudelleen dekompression vetonuurasta.

7.2 Sähkögeneraattorin kuormitus

- Kun käännät vaihtokytkimen (kuva 2/kohta 11) vasemmalle, voit käyttää 230V~ pistorasioita.
Huomio: Vaikka tässä asennossa 3000 watin jatkuva teho (S1) jaetaan 2 pistorasiaan, voit kuitenkin kuormittaa jokaista pistorasiaa erikseen 3000 watilla. Molempien pistorasioiden yhteenlaskettu kuormitus saa lyhytaikaisesti (S2) ylittää 5 minuutin ajan 3300 watin enimmäistehon.
- Kun käännät vaihtokytkimen (kuva 2/kohta 11) oikealle, voit käyttää 400V 3~ pistorasiaa.
Huomio: Tätä pistorasiaa saa kuormittaa jatkuvasti (S1) 4200 watilla ja lyhytaikaisesti (S2) korkeintaan 5000 watilla.
- Generaattori soveltuu käytettäväksi 230 V~ ja 400 V 3~ vaihtovirtalaitteiden kanssa.
- Generaattoria voi lisäksi kuormittaa jatkuvasti 12V tasavirralla, 100 watilla (kuva 2/kohta 15).
- Älä liitä generaattoria kotitalousverkkoon, tästä saattaa aiheutua generaattorin tai talossa olevien muiden sähkölaitteiden vahingoittuminen.

Viite: Monet sähkölaitteet (moottoripistosahat, porakoneet jne.) saattavat ottaa enemmän virtaa, kun niitä käytetään vaikeammissa olosuhteissa.

Monia sähkölaitteita (esim. televisioita, tietokoneita jne.) ei tule käyttää generaattorin avulla. Tiedustele asiaa epäselvissä tapauksissa laitteesi valmistajalta.

7.3 Ylikuormitussuoja

Generaattori on varustettu ylikuormitussuojalla. Se kytkee kulloisenkin pistorasian pois päältä ylikuormituksen sattuessa.

Huomio! Jos näin tapahtuu, vähennä generaattorista ottamaasi sähkövirtaa tai poista siihen liitetyt vialliset laitteet.

Huomio! Viallisen ylikuormitussuojakytkimen tilalle saat liittää vain ylikuormitussuojakytkimen, jonka tehotiedot ovat samat. Ota tätä varten yhteyttä tekniseen asiakaspalveluun.

12 V d.c. tasavirtaliitäntä:

Ylikuormituksen sattuessa 12V d.c. tasavirtaliitäntä (kuva 2/nro 15) kytketään pois. 12 V tasavirtaliitäntä voidaan ottaa jälleen käyttöön painamalla ylikuormituskytkintä (kuva 2/nro 13)

230V~ pistorasiat:

Ylikuormituksen sattuessa 230V~ pistorasiat (kuva 2/nro 16) kytketään pois. Painamalla ylikuormituskytkintä (kuva 2/nro 12) voit kytkeä 230V~pistorasiat jälleen päälle.

400V 3~ pistorasia:

Ylikuormituksen sattuessa 400V 3~ pistorasia (kuva 2/nro 17) kytketään pois. Painamalla ylikuormituskytkintä (kuva 2/nro 10) voit kytkeä 400V 3~pistorasian jälleen päälle.

7.4 Moottorin sammuttaminen

- Anna generaattorin käydä lyhyen aikaa kuormittamatta, ennen kuin sammutat sen, jotta laite voi "jäähdyä" hieman.
- Aseta päälle-/pois-katkaisin (kuva 2/kohta 18) avaimella asentoon "OFF".
- Sulje polttoainehana.

Viite: Moottorin voi sammuttaa myös painamalla mekaanista katkaisinta (kuva 5/kohta B). Ennen uudelleenkäynnistämistä tulee tässä tapauksessa kääntää vipu (kuva 5/kohta A) jälleen oikealle, kunnes se lukkiutuu paikalleen.

8. Huolto

Sammuta moottori ennen kaikkia puhdistus- ja huoltotoimia.

Pöly ja lika tulee poistaa koneesta säännöllisin väliajoin. Suorita puhdistus parhaiten hienolla harjalla tai rievulla.

- Älä käytä syövyttäviä aineita muoviosien puhdistukseen.
- Dieselpolttoaine tulee poistaa generaattorista, jos sitä ei käytetä pitempään aikaan.

Huomio: Sammuta laite heti ja ota yhteyttä valtuutettuun myyjään, jos:

- käytössä esiintyy epätavallista tärinää tai melua.
- moottori tuntuu olevan ylikuormitettu tai se käy epätasaisesti.

8.1 Öljyvaihto / öljymäärän tarkistus (ennen joka käyttöä)

Moottoriöljyn 1. vaihto tulee suorittaa käyttölämpöiseen moottoriin n. 20 käyttötunnin jälkeen. Sen jälkeen tulee moottoriöljyn vaihto tehdä 150 tunnin välein käyttölämpöiseen moottoriin.

- Käytä ainoastaan (15W40) moottoriöljyä
- Aseta generaattori sopivalle, tasaiselle alustalle.
- Avaa öljyntäyttöruuvi (kuva 5/kohta C)
- Avaa öljynlaskuruuvi (kuva 5/kohta D) ja laske lämmin moottoriöljy laskukanavan kautta keräysastiaan.
- Kun käytetty öljy on valunut pois, sulje öljynlaskuruuvi ja puhdista laskukanava rievulla.
- Täytä moottoriöljyä öljyn mittatikun ylemmän merkkiin asti.

Huomio: älä ruuvaa öljyn mittatikua paikalleen öljymäärän tarkistamiseksi, vaan työnnä se aukkoon kierteisiin asti.

- Käytetty öljy tulee hävittää määräysten mukaisesti.

8.2 Ilmansuodattimen puhdistus (katso kuvia 8-13)

- Tarkasta ilmansuodatin ennen joka käyttöä, puhdista, vaihda tarvittaessa uuteen.
- Patruunan puhdistamiseen ei saa käyttää vahvoja puhdistusaineita tai bensiiniä.
- Puhdista patruunat koputtelemalla niitä tasaisen pinnan päällä.

8.3 Polttoainesuodattimen puhdistus (kuva 6)

Dieselsuodatin (kuva 6/kohta G) täytyy puhdistaa, kun tarkastuslasissa (kuva 6/kohta H) näkyy epäpuhtauksia. Polttoainesuodattimen puhdistamiseen tarvitsen suppilon, jossa on bensiiniin-/dieselinkestävä polttoaineletku, bensiiniin-/dieselinkestävät käsineet sekä tyhjän dieselpolttoainekanisterin (**HUOMIO:** älä koskaan sekoita bensiiniä ja dieselöljyä harkitsematta!).

- Sulje polttoainehana (kuva 6/kohta E).
- Löysennä pykälämutteria (kuva 6/kohta F).
- Vie suppilon polttoaineletku dieselpolttoainekanisteriin ja pidä suppiloa tarkastuslasin (kuva 6/kohta H) alla.
- Irroita pykälämutteri (kuva 6/kohta F) kokonaan ja laske tarkastuslasin puhtas dieselpolttoainekanisteriin.
- Ime likaantunut dieselpolttoainekanisterin jäännös paperipyyhkeellä pois. Puhdista tarkastuslasi.
- Vedä dieselpolttoainekanisterin öljynsuodattimen pidikkeestä alaspäin pois, pyyhi loppu lika suodattimesta paperipyyhkeellä pois, puhdista tarvittaessa pienellä määrällä dieselpolttoainekanisterin tai vaihda vahingoittunut öljysuodatin uuteen. Hävitä käytetyt paperipyyhkeet.
- Kokoaminen tehdään päinvastaisessa järjestyksessä.

8.4 Polttoainesäiliön tyhjennys

- Tyhjennä polttoainesäiliö alussa kuten dieselpolttoainesäiliön puhdistuksessa.
- Kun olet ottanut dieselpolttoainesäiliön pois, aseta suppilo öljysuodattimen pidikkeeseen (kuva 6/kohta I) alle ja avaa polttoainehana (kuva 6/kohta E).
- Johdata säiliössä oleva dieselpolttoaine suppilon kautta dieselpolttoainekanisteriin. (**HUOMIO:** huolehdi siitä, että dieselpolttoainekanisteri on riittävän suuri, jotta siihen mahtuu säiliössä oleva polttoainemäärä!)
- Tarvittaessa voi polttoainesäiliön tyhjentämisen keskeyttää sulkemalla polttoainehana.
- Tahjennyksen jälkeen kootaan laite kuten kohdassa 8.3 neuvotaan.

9. Talvikäyttö

Koska generaattorin käyttövoimana on dieselmoottori, tulee talvikäyttöä varten ryhtyä erityisiin varotoimenpiteisiin.

Kun dieselgeneraattoria käytetään -3° - -10°C ulkolämpötilassa, niin "talvidieselpolttoainekäyttö" käyttö on pakollista. Dieselpolttoainekäyttö tapahtuu eri aikaloin, mutta useimmiten lokakuun lopussa. "Talvidieselpolttoainekäyttö" vaihtoajankohdan saat tietoosi huoltoasemaltasi.

FIN

- Jos käytät dieselgeneraattoria säännöllisesti, ei ole tarpeen tehdä mitään erityistä, koska vaihto "talvidieselöljyyn" tapahtuu automaattisesti.
- Jos et käytä generaattoria syksyllä pitempään aikaan, mutta aiot käyttää sitä talvella, on suositeltavaa pitää polttoainesäiliö lähes tyhjänä tai tyhjentää se, kuten kohdassa 8.4 on kuvattu.
- Selvitä "talvidieselöljyn" vaihtoajankohta huoltoasemaltasi ja täytä polttoainesäiliöön "talvidieselöljyä" ennen kuin ulkolämpötila laskee -3° - -10°C-alueelle.
- Jos dieselpolttoaine kuitenkin joskus "paakkuuntuu", täytyy dieselgeneraattori tuoda n. 12 tunnin ajaksi tilaan, jonka lämpötila on n. +10°C.
- Jos polttoainesäiliö on puoliksi tai kokonaan täynnä normaalia dieselpolttoainetta, tulee se tyhjentää, kuten kohdassa 8.4 selitetään.
- Sen jälkeen polttoainesäiliö täytetään "talvidieselöljyllä".
- Jos säiliö on puoliksi tai melkein tyhjä, riittää, kun se täytetään "talvidieselöljyllä".

10. Varaosatilais

Varaosia tilatessasi anna seuraavat tiedot:

- Laitteen tyyppi
- Laitteen tuotenumero
- Laitteen tunnusnumero
- Tarvittavan varaosan varaosanumero.

Ajankohtaiset hinnat ja muut tiedot löydät osoitteesta www.isc-gmbh.info

11. Käytöstäpoisto ja uusiokäyttö

Laite on pakattu kuljetuspakkaukseen, jotta vältetään kuljetusvauriot. Tämä pakkaus on raaka-ainetta ja sitä voi siksi käyttää uudelleen tai sen voi toimittaa kierrätyksen kautta takaisin raaka-ainekiertoon. Laite on ja sen varusteet on valmistettu eri materiaaleista, kuten esim. metallista ja muoveista. Toimita vialliset rakenneosat oneglmajätehävitykseen. Tiedustele asiaa alan ammattiliikkeestä tai kunnanhallitukselta!

12. Vianhakukaavio

Häiriö	Syy	Toimenpide
Mooottori ei käynnisty	<ul style="list-style-type: none"> – öljynpaineatkaisin päällä (punainen valodiodei (kuva 2/kohta 8)) – ei polttoainetta – mekaaninen keskeytin (kuva 5/kohta A) on asennossa „STOP“ – dieselsuodatin tukossa – ilmansuodatin liikainen – dieselpolttoaine ”paakkuuntunut” alhaisen lämpötilan vuoksi 	<ul style="list-style-type: none"> – tarkasta öljymäärä, lisää öljyä – lisää dieselpolttoainetta – kytke mekaaninen keskeytin asentoon „RUN“ – puhdista dieselsuodatin tai vaihda uuteen – puhdista ilmansuodatin tai vaihda uuteen – menettele kuten kohdassa ”Talvikäyttö” neuvotaan
Generaattorissa on liian vähän tai ei lainkaan jännitettä	<ul style="list-style-type: none"> – säädin tai kondensaattori viallinen – ylijännitesuojakytkin lauennut – generaattorin hiiliharjat kuluneet 	<ul style="list-style-type: none"> – ota yhteyttä valtuutettuun korjaamoon – toimenna kytkin ja vähennä kulutusta – ota yhteyttä valtuutettuun korjaamoon

H

Tartalomjegyzék

1. Biztonsági utasítások
2. A készülék leírása
3. A szállítás terjedelme
4. Rendeltetésszerű használat
5. Technikai adatok
6. Beüzemeltetés előtt
7. Kezelés
8. Karbantartás
9. Téli üzem
10. Pótalkatrészek megrendelése
11. Megsemmisítés és újrahasznosítás
12. Hibakeresési terv

⚠ Figyelem!

A készülékek használatánál, sérülések és károk megakadályozásának az érdekében be kell tartani egy pár biztonsági intézkedést. Ezért ezt a használati utasítást gondosan átolvasni. Őrizze ezeket jól meg, azért hogy az információk mindenkor a rendelkezésére álljanak. Ha más személyeknek átadná a készüléket, akkor kérjük kézbesítse ki vele együtt ezt a használati utasítást is. Nem vállalunk felelőséget olyan balesetekért vagy károkért, amelyek ennek az utasításnak és a biztonsági utasításoknak a figyelmen kívül hagyásából keletkeznek.

1. Biztonsági utasítások

A megfelelő biztonsági utasítások a mellékelt füzetecskében találhatóak!

⚠ FIGYELMEZTETÉS

Olvasson minden biztonsági utalást és utasítást el. A biztonsági utalások és utasítások betartásán belüli mulasztások következménye áramcsapás, tűz és/vagy nehéz sérülések lehetnek.
Őrizze meg a biztonsági utalásokat és utasításokat a jövőre nézve.

2. A készülék leírása (1/2-es kép)

1. Tartálykijelző
2. Tartályfedél
3. Tolófül
4. Légszűrőfedél
5. Karbantartási fedél
6. Futógörgők
7. Kötélhúzó szerkezet a nyomáscsökkentéshez
8. Figyelmeztetőlámpa az olajnyomáshoz
9. Voltmérő
10. Biztonsági kioldó 400V 3~
11. Átkapcsoló 230V~/400V 3~
12. Biztonsági kioldó 230V~
13. 1x 12V d.c. biztonsági kioldó
14. Földelőcsatlakozás
15. 1x 12V d.c. csatlakozás
16. 2x 230V dugaszoló aljzat
17. 1x 400V 3~ dugaszoló aljzat
18. Gyújtáskapcsoló

3. A szállítás terjedelme (ábrák 1-től - 3-ig)

- Áramfejlesztő
- 12V adapterkábel (3-as ábra/poz. 19)
- Elemrögzítő-szet (3-as ábra/poz. 20)

4. Rendeltetésszerűi használat

A készülék minden olyan használatra alkalmas, amelyek egy 230V~/400V-os 3~ vagy 12V d.c.-én történő üzemeltetésre vannak előrelátva. Vegye okvetlenül figyelebe a kiegészítő biztonsági utasításokban foglalt fenntartásokat. A generátor célja az elektromos szerszámok meghajtása és a világítóforrásoknak az árammal történő ellátása. Kérjük ellenőrizze le a háztartási készülékeknél az egyes gyártó adatai szerinti megfelelőséget. Kétség esetében, érdeklődjön a feljogosított szakkereskedőnél.

A gépet csak rendeltetése szerint szabad használni. Ezt túlhaladó bármilyen használat, nem számít rendeltetésszerűnek. Ebből adódó bármilyen kárért vagy bármilyen fajta sérülésért a használó ill. a kezelő felelős és nem a gyártó.

Kérjük vegye figyelembe, hogy a készülékeink rendeltetésük szerint nem az ipari, kézműipari vagy gyári használatra lettek konstruálva. Nem vállalunk szavatosságot, ha a készülék ipari, kézműipari vagy gyári üzemek területén valamint egyenértékű tevékenységek területén van használva.

5. Technikai adatok

Generátor:	Szinkron
Védelmi rendszer:	IP23
Tartósteljesítmény $P_{név}$ (S1):	4200 W/400 V 3~; 3000 W/230 V~
Maximális teljesítmény P_{max} (S2 5 perc):	5000 W/400 V 3~; 3300 W/230 V~
Tartósteljesítmény $P_{név}$ (12 V d.c.):	100 W
Névleges feszültség $U_{név}$:	2 x 230 V~/1x 400 V 3~/1x 12 V d.c.
Névleges áram $I_{név}$:	13 A (230V~/) / 6,1 A (400V 3~/)
Frekvencia $F_{név}$:	50 Hz

H

Lökettérfogat:	418 ccm
Motorteljesítmény:	6,3 kW/ (8,6 PS)
Üzemanyag:	dízel
Tartálytartalom:	16 l
Motorolaj:	1,65 l (15W40)
Tömeg:	165 kg
Hangnyomásmérték L_{pA} :	76 dB(A)
Hangteljesítménymérték L_{WA} :	96 dB(A)
Bizonytalanság K	1 dB
Teljesítménytényező $\cos \varphi$:	1
Teljesítményosztály:	G1
Max. felállításmagasság (NNf):	1000 m

Üzem mód S1 (Tartósüzem)

A gépet tartósan lehet a megadott teljesítménnyel üzemeltetni.

Üzem mód S2 (Rövid idejű üzem)

A gépet rövid ideig (5 perc) szabad a megadott teljesítménnyel üzemeltetni. Azután a gépnek egy ideig le kell állnia, azért hogy ne melegedjen fel megengedhetetlenül (5 perc).

6. Beüzemeltetés előtt

Figyelem! Az első üzembevételnél motorolajat és dízel üzemanyagot muszáj beletölteni.

- Előkészíteni az elemet és rácsatlakoztatni (**Figyelem!** az elem nincs a szállítás terjedelmében). Erősítse oda a készülékben (4-es ábra) az elemrögzőtő-szettel (3-as ábra/poz. 20) az elemet (4-es ábra/poz. A). Csatlakoztassa először a piros kábelt (+) és azután a fekete kábelt (-) az elemre.
- Leellenőrizni a dízelüzemanyagot, esetleg utántölteni.
- Gondoskodni a készülék elegendő szellőztetéséről.
- Megítélni az áramfejlesztő közvetlen környezetét.
- Válassza esetleg le a villamos készülékeket az áramfejlesztőtől.

6.1 Elektromos biztonság

- Az elektromos vezetéknek és a csatlakoztatott készülékeknek egy kifogástalan állapotban kell lenniük.
- Csak olyan készülékeket szabad csatlakoztatni, amelyek megadott feszültsége az áramfejlesztő kimeneteli feszültségével megegyezik.
- Ne kapcsolja sohasem össze az áramfejlesztőt a

villamos hálózattal (dugasoló aljzat).

- A fogyasztóhoz vezető vezeték hosszát lehetőleg röviden kell tartani.

6.2 Környezetvédelem

- A szennyezett karbantartási anyagot és az üzemanyagokat az arra előrelátott gyűjtőhelyen leadni.
- A csomagolási anyagot, fémet és műanyagokat visszavazetni az újrahasznosításhoz.

6.3 Földelés

A statikai feltöltődések levezetéséhez szükséges a gépház földelése. Ehhez egy kábelt az egyik oldalon a generátor (2-es ábra/ poz. 14) földelő kapocsával és a másik oldalon egy externi tömeggel (mint például rúd földeléssel) összekötni.

7. Kezelés**7.1 A motor startolása**

- Leellenőrizni, hogy a mechanikus kapcsoló (5-ös ábra/ poz. A) a jobboldali pozícióban beretesztett e.
- Kinyitni az üzemanyagcsapot (6-os ábra/poz. E).
- A be-/kikapcsolót (2-es ábra/poz. 18) a kulccsal az "ON" állásba tenni.
- Húzni a nyomáscsökkentés kötélhúzó szerkezetét (2-es ábra/poz. 7) és a kulccsal a be-/kikapcsolót a „Start”-ra fordítani. Cca. 5 másodpercre rá elengedni a nyomáscsökkentő kapcsolóját és a motor futni kezd.
- Ha fut a motor, akkor a be-/kikapcsolót visszafordítani az "ON" állásba.
- Ha a motor nem indulna azonnal be (speciálisan egy előzőlegesen üres tartálynál vagy a dízelszűrő kicserélése után) akkor a nyomáscsökkentő kötélhúzó szerkezetének újboli meghúzása mellett ismét megismételni az indítási folyamatot.

7.2 Az áramfejlesztő megterhelése

- Ha balra állítsa az átkapcsolót (2-es ábra/poz. 11), akkor használni tudja a 230V~ -os dugaszoló aljzatokat.
- Figyelem: Habár ebben az állásba a 3000 W tartósüzem (S1) a 2 dugaszoló aljzatra fel lesz osztva, akkor is csak egy dugaszoló aljzatot lehet 3000 W-al megterhelni. A két dugaszoló aljzat összteljesítménye rövid időre (S2), 5 percre maximálisan 3300 W is lehet.
- Ha jobbra állítsa az átkapcsolót (2-es ábra/poz. 11), akkor a 400V 3~ -as dugaszoló aljzat aktiv. Figyelem: Ezt a dugaszoló aljzatot tartósan (S1) 4200W-al és rövid ideig (S2) max. 5 percig

5000W-al szabad megterhelni.

- Az áramfejlesztő a 230 V~ és 400 V 3~-as váltakozó feszültségű készülékekre alkalmas.
- Az áramfejlesztő kiegészítőlegesen tartóssan még 12V d.c. 100W-al terhelhető meg (2-es ábra/poz. 15). Használja ehhez a mellékelt adapterkábel (3-as ábra/poz. 19).
- Ne kapcsolja rá a generátort a háztartási hálózatra, mivel azáltal a generátor vagy a háztartásban levő más villamos készülékek megsérülését idézheti elő.

Utasítás: némely villamos készülékeknek (Motorszűrőfűrészek, fűrőgépek stb.) egy magasabb áramfogyasztásuk van, ha megnehezített körülmények alatt vannak használva. Némely villamos készülékeket (mint például TV-készülékek, számítógép,...) nem szabad egy generátoron keresztül üzemeltetni. Kétség esetén érdeklődjön a készüléke gyártójánál.

7.3 Túlterhelés elleni védelem

Az áramfejlesztő egy túlterhelés elleni védővel van felszerelve. Ez túlterhelés esetén lekapcsolja az egyes dugaszoló aljzatokat.

Figyelem! Ha ez az eset lépne fel, akkor csökkentse le az áramfejlesztőtől igényelt elektromos teljesítményt vagy távolítsa el a csatlakoztatott defektes készülékeket.

Figyelem! Defektes túlterhelés elleni kapcsolókat csak ugyanolyan felépítésű, ugyanazokkal a teljesítményi adatokkal rendelkező túlterhelés elleni kapcsolók által szabad kicserélni. Forduljon ehhez a vevőszolgálatához.

12V d.c. csatlakozás:

Túlterhelés esetén le lesz kapcsolva a 12V d.c. csatlakozás (2-es ábra/poz. 15). A túlterhelés elleni kapcsoló (2-es ábra/poz. 13) nyomása által lehet a 12V d.c. csatlakozást ismét üzembe helyezni.

230V~ dugaszoló aljzatok:

Túlterhelés esetén minden 230V~ dugaszoló aljzat le lesz kapcsolva (2-es ábra/poz. 16). A túlterhelés elleni kapcsoló (2-es ábra/poz. 12) bekapcsolása által lehet a 230V~ dugaszoló aljzatokat ismét üzembe helyezni.

400V 3~ dugaszoló aljzat:

Túlterhelés esetén le lesz kapcsolva a 400V 3~ dugaszoló aljzat (2-es ábra/poz. 17). A túlterhelés elleni kapcsoló (2-es ábra/poz. 10) bekapcsolása által lehet a 400V 3~ dugaszoló aljzatot ismét üzembe helyezni.

7.4 Leállítani a motort

- Mielőtt leállítaná az áramfejlesztőt hagyja röviden megterhelés nélkül futni, azért hogy az aggregát tudjon „utánahülni“.
- A be-/kikapcsolót (2-es ábra/poz. 18) a kulccsal az "OFF" állásba tenni.
- Bezárni az üzemyanagcsapot.

Utasítás: A motort a mechanikus kapcsoló nyomása által is le lehet állítani (5-ös ábra/poz. B). Ebben az esetben az újboli indítás előtt ismét addig jobbra kell nyomni a kart amíg be nem retesz (5-ös ábra/poz. A).

8. Karbantartás

Minden tisztítási és karbantartási munka előtt leállítani a motort.

A port és a szennyeződések a gépről rendszeresen el kell távolítani. A tisztítást legjobban egy finom kefével vagy egy ronggyal lehet elvégezni.

- Ne használjon a műanyagrészek tisztítására maró hatású szereket.
- Hosszabb ideig tartó nemhasználat esetén el kell távolítani a dízelt az áramfejlesztőből.

Figyelem: Állítsa azonnal le a készüléket és forduljon a szervíz állomáshoz:

- Szokatlan rezgéseknél vagy zörejeknél.
- Ha a motor túlterheltnak látszik, vagy ha rendszertelenül futna.

8.1 Olajcsere, ellenőrizni az olajszint (minden használat előtt)

Az 1. motorolajcserét üzemmeleg motornál kellene cca. 20 üzemóra után elvégezni. Azután a motorolajcserét minden 150 óra után kell üzemmeleg motornál elvégezni.

- Csak motorolajat (15W40) használni
- Az áramfejlesztőt egy megfelelő sík alátétre leállítani.
- Megnyitni az olajbetöltő csavart (5-ös ábra/ poz. C).
- Megnyitni az olajleengedő csavart (5-ös ábra/poz. D) és az alatta levő kifutókanálison keresztül leengedni egy felfogó tartályba a meleg motorolajat.
- A fáradtolaj kifolyása után bezárni az olajleengedőcsavart és egy posztóval megtisztítani a kifutókanálist.
- Motorolajat az olajmérő pálca felső jelzéséig betölteni (7-es ábra).

H

Figyelem: Az olajmérő pálcát az olajállás leellenőrzéséhez ne csavarja be, hanem csak dugja be a menetig.

A fáradt olajat helyesen kell megsemmisíteni.

8.2 A légszűrő tisztítása

(lásd a 8-tól - 13-ig levő ábrákat)

- Minden használat előtt leellenőrizni, megtisztítani, ha szükséges akkor kicserélni a légszűrőt.
- Az elemek tisztításához nem szabad maró hatású tisztítókat vagy benzint használni.
- Az elemeket egy sima felületen történő kiporolás által tisztítani.

8.3 A dízelszűrő tisztítása (6-os ábra)

Ha a figyelőüvegben (6-os ábra/poz. H) szennyeződés látható, akkor meg kell tisztítani a dízelszűrőt (6-os ábra/poz. G). A dízelszűrő tisztításához szüksége van egy tölcserre amely össze van kapcsolva egy benzin/dízel ellenálló üzemanyagtömlővel, benzin/dízel ellenálló kesztyűkre valamint egy üres dízel üzemanyagkaniszterre (**FIGYELEM:** ne keverje sohasem a benzint és a dízelüzemanyagot ellenőrizetlenül össze!).

- Bezárni az üzemanyagcsapot (6-os ábra/poz. E).
- Meglazítani a recézett fejű anyát (6-os ábra/poz. F).
- A tölcser üzemanyagtömlőjét bevezetni a dízelkaniszterbe és a tölcser a figyelőüveg (6-os ábra/poz. H) alá tartani.
- Teljesen megereszteni a recézett fejű anyát (6-os ábra/poz. F) és a tölcserbe kiüríteni a figyelőüvegben hátralevő tiszta dízelmaradékot.
- A szennyezett dízel maradékot egy tisztítópapírral felszívni. Megtisztítani a figyelőüveget.
- Lefelé lehúzni a dízelszűrőt a dízelszűrőtartórol, eltávolítani a tisztítópapírral a dízelszűrőn levő szennyeződésmaradékokat, esetleg valamennyi dízelüzemanyaggal megtisztítani vagy sérülések esetén kicserélni a dízelszűrőt. Megsemmisíteni a tisztítópapírt.
- Az összeszerelés az ellenkező sorrendben történik.

8.4 A tartály kiürítése

- A tartály kiürítéséhez járjon először úgy mint a dízelszűrő tisztításánál el.
- A dízelszűrő levevése után a tölcser a dízelszűrőtartó alá helyezni (6-os ábra/poz. I) és megnyitni az üzemanyagcsapot (6-os ábra/poz. E).
- Levezetni a dízelüzemanyagot a tartályból, a tölcseren keresztül a dízelkaniszterbe. (**FIGYELEM:** ügyeljen arra hogy elég nagy legyen a dízelkaniszter ahhoz hogy fel tudja venni

a tartályban hátramaradt mennyiséget!).

- Adott esetben az üzemanyagcsap elzárása által meg lehet szakítani a tartály kiürítését.
- A kiürítés befejezése után kérjük az összeszerelést, a 8.3-as pont alatt leírottak szerint elvégezni.

9. Téli üzem

Mivel a generátor egy dízelmotor által van meghajtva, így a téli üzemeltetéshez különleges intézkedéseket kell elvégezni. A dízelgenerátor -3° -tól -10° Celsius fokig terjedő kinti hőmérsékleteknél történő üzemeltetésénél elő van írva a „téli dízel” használata. A dízel üzemanyagnak a „téli dízel”-re való átállítása, országról országra különbözően történik, legtöbbször október végén. A „téli dízel”-re történő átállítás időpontja után a benzínkútnál érdeklődhet.

- Ha rendszeresen üzemelteti a dízelgenerátort, akkor nem kell elvégezni az intézkedéseket, mivel a „téli dízel”-re való átállítás automatikusan történik.
- Ha ősszel hosszabb ideig nem használná a generátort, de télen ismét használni szeretné, akkor ajánlatos a tartályt majdnem üresen tartani, vagy a 8.4-es pont alatt leírottak szerint kiüríteni.
- Érdeklődjön a benzínkútjánál a „téli dízel”-re történő átállítás időpontjáról és töltsse fel a -3° -tól -10° Celsius fokig terjedő kinti hőmérséklet fellépése előtt „téli dízel”-el a tartályt.
- Ha egyszer mégis a dízelüzemanyag „megkocsonyásodása” lépne fel, akkor a dízelgenerátort cca. 12 órára egy cca. +10° Celsius hőmérsékletű terembe kell vinni.
- Normális dízelbenzin üzemanyaggal félig teltől teliig levő tartálynál, azt a 8.4-es pont alatt leírottak szerint ki kell üríteni.
- Azután fel kell a tartályt „téli dízel”-el tölteni.
- A majdnem ürestől félig teli tartálynál elegendő a „téli dízel”-el való feltöltés.

10. Pótalkatrészek megrendelése:

Pótalkatrész megrendésénél a következő adatokat kellene megadni;

- A készülék típusát
 - A készülék cikk-számát
 - A készülék ident- számát
 - A szükséges pótalkatrész pótalkatrész számát
- Aktuális árak és inforációk a www.isc-gmbh.info alatt találhatóak.

11. Megsemmisítés és újrahasznosítás

A szállítási károk megakadályozásához a készülék egy csomagolásban található. Ez a csomagolás nyersanyag és ezáltal ismét felhasználható vagy pedig visszavezethető a nyersanyag körforgáshoz. A készülék és annak a tartozékai különböző anyagokból állnak, mint például fémből és műanyagokból. Vigye a károsult alkatrészeket a különhulladék megsemmisítési helyhez. Érdeklődjön utána a szaküzletben vagy a községi közigazgatásnál!


H
12. Hibakeresési terv

Zavar	Ok	Intézkedés
Nem lehet indítani a motort	<ul style="list-style-type: none"> - Beugrik az olajkapcsolóautomata (piros LED (2-es ábra/poz. 8)) - nincs dízelüzemanyag benne - A kireteszel a mechanikus megszakító (5-ös ábra/poz.A) - Eldugulva a dízelszűrő - Eldugulva a légszűrő - Az alacsony kinti hőmérséklet miatt „megkocsonyásodott” a dízelüzemanyag 	<ul style="list-style-type: none"> - Leellenőrizni az olajállást, feltölteni a motorolajat - Dízelüzemanyagot utántölteni - Jobbra tolni a mechanikus megszakítót - Megtisztítani vagy kicserélni a dízelszűrőt - Megtisztítani vagy kicserélni a légszűrőt - A „téli üzem“-i pont alatt leírottak szerint eljárni
Túl kevés vagy hiányzik a generátor feszültsége	<ul style="list-style-type: none"> - Defektes a szabályozó vagy a kondenzátor - Kioldott a túláramvédőkapcsoló - Elkopottak a generátor szénkeféi 	<ul style="list-style-type: none"> - Felkeresni a felhatalmazott vevőszolgáltatást - Üzemeltetni a kapcsolót és lecsökkenteni a fogyasztót - Felkeresni a felhatalmazott vevőszolgáltatást

Sadržaj

1. Sigurnosne napomene
2. Opis uređaja
3. Sadržaj isporuke
4. Namjenska uporaba
5. Tehnički podaci
6. Prije puštanja u rad
7. Rukovanje
8. Održavanje
9. Zimski režim rada
10. Naručivanje rezervnih dijelova
11. Zbrinjavanje u otpad i recikliranje
12. Plan traženja grešaka

HR**⚠ Pozor!**

Prilikom uporabe uređaja morate se pridržavati sigurnosnih propisa kako biste spriječili nastanak ozljeda i šteta. Zato pažljivo pročitajte ove upute za uporabu. Dobro ih sačuvajte tako da vam informacije u svako doba budu na raspolaganju. Ako biste ovaj uređaj trebali predati drugim osobama, molimo da im prosljedite i ove upute za uporabu. Ne preuzimamo odgovornost za nezgode ili štete koje bi nastale zbog nepridržavanja ovih uputa i sigurnosnih napomena.

1. Sigurnosne napomene

Odgovarajuće sigurnosne napomene pronaći ćete u priloženoj knjižici!

⚠ UPOZORENJE

Pročitajte sve sigurnosne napomene i upute. Nepridržavanje sigurnosnih napomena i uputa može imati za posljedicu električni udar, požar i/ili teška ozljeđivanja.

Sačuvajte sve sigurnosne napomene i upute za ubuduće.

2. Opis uređaja (slika 1/2)

1. Pokazivač na tanku
2. Poklopac tanka
3. Drška za vođenje
4. Poklopac filtra za zrak
5. Poklopac za održavanje
6. Kotači
7. Sajla za dekompresiju
8. Svjetlo upozorenja na tlak ulja
9. Voltmetar
10. Sigurnosni relej 400 V 3~
11. Preklopnik 230 V~/400 V 3~
12. Sigurnosna naprava 230 V~
13. Sigurnosni relej 1x 12 V d.c.
14. Priključak za uzemljenje
15. Priključak 1x 12 V d.c.
16. Utičnica 2x 230 V
17. Utičnica 1x 400 V 3~
18. Brava za paljenje

3. Sadržaj isporuke (sl. 1 - 3)

- Generator struje
- 12 V adapterski kabel (sl. 3/poz. 19)
- Komplet za pričvršćenje baterije (sl. 3/poz. 20)

4. Namjenska uporaba

Uređaj je prikladan za sve primjene koje su predviđene za pogon od 230 V~/400 V 3~ ili 12 V d.c. Obavezno obratite pozornost na ograničenja u dodatnim sigurnosnim napomenama. Svrha generatora je pogon elektroalata i opskrba izvora svjetlosti energijom. Kod kućanskih aparata molimo da provjerite prikladnost prema dotičnim podacima proizvođača. U slučaju sumnje posavjetujte se u ovlaštenoj specijaliziranoj trgovini.

Stroj se smije koristiti samo namjenski. Svaka drugačija uporaba nije namjenska. Za štete ili ozljeđivanja svih vrsta koji bi nastali zbog takve uporabe odgovoran je korisnik/rukovatelj, a nikako proizvođač.

Molimo da obratite pažnju na to da naši uređaji nisu prikladni za uporabu u komercijalne, obrtničke ili industrijske svrhe. Ne preuzimamo jamstvo ako se uređaj koristi u komercijalne i industrijske svrhe kao i u sličnim djelatnostima.

5. Tehnički podaci

Generator:	sinkroni
Vrsta zaštite:	IP23
Trajna snaga P_{naz} (S1):	4200 W/400 V 3~; 3000 W/230 V~
Maksimalna snaga P_{maks} (S2 5 min):	5000 W/400 V 3~; 3300 W/230 V~
Trajna snaga P_{naz} (12 V d.c.):	100 W
Nazivni napon U_{naz} :	2 x 230 V~/1x 400 V 3~/1x 12 V d.c.
Nazivna struja I_{naz} :	13 A (230 V~/) / 6,1 A (400 V 3~/)
Frekvencija F_{naz} :	50 Hz
Zapremnina:	418 ccm
Snaga motora:	6,3 kW/(8,6 PS)
Gorivo:	dizel
Sadržaj tanka:	16 l
Motorno ulje:	1,65 l (15W40)
Težina:	165 kg
Razina zvučnog tlaka L_{pA} :	76 dB (A)
Intenzitet buke L_{WA} :	96 dB (A)
Nesigurnost K	1 dB

Faktor snage cos ϕ :	1
Klasa snage:	G1
Visina postavljanja (i.r.m.):	1000 m

Vrsta pogona S1 (trajni pogon)

Stroj može s navedenom snagom raditi stalno.

Vrsta pogona S2 (kratkotrajni pogon)

Stroj smije s navedenom snagom raditi kratkotrajno (5 min). Nakon toga stroj mora neko vrijeme mirovati kako se ne bi nepotrebno zagrijavao (5 min).

6. Prije puštanja u rad

Pozor! Kod prvog puštanja u rad mora se napuniti motorno ulje i dizelsko gorivo.

- Pripremite i priključite bateriju (**Pozor!** Baterija nije sadržana u isporuci). Pričvrstite bateriju (sl. 4/poz. A) pomoću kompleta za pričvršćivanje (sl. 3/poz. 20) u uređaj (sl. 4). Prvo spojite na bateriju crveni kabel (+) a zatim crni kabel (-).
- Provjerite stanje dizelskog goriva i eventualno ga dopunite.
- Osigurajte dostatno prozračivanje uređaja.
- Procijenite neposrednu okolinu generatora struje.
- Odspojite eventualno priključen električni uređaj s generatora.

6.1 Električna sigurnost

- Električni dovodni kabeli i priključeni uređaji moraju biti u besprijekornom stanju.
- Smiju se priključivati samo uređaji čiji podaci o naponu odgovaraju podacima navedenima na generatoru struje.
- Generator struje nikad nemojte spajati na strujnu mrežu (utičnicu).
- Dužine kabela prema potrošaču trebaju biti što kraće.

6.2 Zaštita okoliša

- Zaprlijan materijal za održavanje i pogonske materijale otpremite na za to predviđeno sabiralište.
- Ambalažu, metal i plastiku otpremite na mjesto za reciklažu.

6.3 Uzemljenje

Za odvođenje statičkih naboja dopušteno je uzemljenje uređaja. U tu svrhu na jednoj strani spojite kabel na priključak za uzemljenje generatora (sl. 2/poz. 14), a na drugoj strani ga spojite s vanjskom masom (npr. štapasti uzemljivač).

7. Rukovanje

7.1 Pokretanje motora

- Provjerite je li mehanička sklopka (sl. 5/poz. A) uglavljena u desnom položaju.
- Otvorite ventil za gorivo (sl. 6/poz. E).
- Sklopku za uključivanje/isključivanje (sl. 2/poz. 18) postavite u položaj "ON" (UKLJUČENO).
- Povucite sajlju za dekompresiju (sl. 2/poz. 7) i ključem okrenite sklopku za uključivanje/isključivanje na „Start“. Nakon oko 5 sek pustite sajlju za dekompresiju i motor počinje raditi.
- Kad motor proradi, sklopku za uključivanje/isključivanje vratite u položaj „ON“.
- Ako se motor ne pokrene odmah (naročito ako je prethodno ispražnjen tank ili nakon zamjene filtra za dizelsko gorivo) ponovite postupak pokretanja ponovnim povlačenjem sajlje za dekompresiju.

7.2 Opterećivanje generatora struje

- Ako preklopnik (sl. 2/poz. 11) postavite ulijevo, možete koristiti utičnice od 230 V~.
- **Pozor:** Iako je na ovom mjestu trajna snaga (S1) od 3000 W podijeljena na 2 utičnice, možete također svaku pojedinačnu utičnicu opteretiti s 3000 W. Ukupno opterećenje obje utičnice smije kratkotrajno (S2) na 5 min iznositi maksimalno 3300 W.
- Ako preklopnik (sl. 2/poz. 11) postavite udesno, aktivna je utičnica od 400 V 3~. Pozor: Ovu utičnicu smijete trajno opteretiti (S1) s 4200 W i kratkotrajno (S2) na maks. 5 minuta s 5000 W.
- Generator struje namijenjen je za uređaje s izmjeničnim naponom od 230 V~ i 400 V 3~.
- Generator struje može se dodatno opteretiti s 12 V d.c., 100 W (sl. 2/poz. 15). Za to koristite priloženi adapterski kabel (sl. 3/poz. 19).
- Ne priključujte generator na mrežu za kućanstvo jer to može uzrokovati oštećenje generatora ili ostalih elektrouređaja u kući.

Napomena: Neki elektrouređaji (motorne ubodne pile, bušilice itd.) mogu imati veću potrošnju struje, ako se koriste u otežanim uvjetima. Neki elektrouređaji (npr. TV-uređaji, računala, ...) ne smiju za pogon koristiti generator. U slučaju nedoumice kontaktirajte proizvođača Vašeg uređaja.

7.3 Zaštita od preopterećenja

Generator struje opremljen je zaštitom od preopterećenja. U slučaju preopterećenja ona će isključiti dotičnu utičnicu.

Pozor! Ako bi došlo do toga, smanjite električnu snagu koju ćete uzeti od generatora ili uklonite

neispravno priključene uređaje.

Pozor! Neispravna sklopka za zaštitu od preopterećenja smije se zamijeniti samo istovrsno s jednakim parametrima. U tom slučaju obratite se za pomoć našoj servisnoj službi.

Priključak 12 V d.c.

U slučaju preopterećenja isključuje se priključak od 12 V d.c. (sl. 2/poz. 15). Pritiskom na sklopku za zaštitu od preopterećenja (sl. 2/poz. 13) može se ponovno koristiti priključak od 12 V d.c.

Utičnice od 230 V~:

U slučaju preopterećenja isključuju se utičnice od 230 V~ (sl. 2/poz. 16). Uključenjem sklopke za zaštitu od preopterećenja (sl. 2/poz. 12) mogu se ponovno koristiti utičnice od 230 V~.

Utičnica 400 V 3~ :

U slučaju preopterećenja isključuje se utičnica od 400 V 3~ (sl. 2/poz. 17). Uključenjem sklopke za zaštitu od preopterećenja (sl. 2/poz. 10) može se ponovno koristiti utičnica od 400 V 3~.

7.4 Isključivanje motora

- Prije nego ćete isključiti generator struje, ostavite ga da nakratko radi bez opterećenja, kako bi se agregat mogao "ohladiti".
- Sklopku za uključivanje/isključivanje (sl. 2/poz. 18) stavite pomoću ključa u položaj "OFF" (ISKLJUČENO).
- Zatvorite ventil za gorivo.

Napomena: Motor se može pritisnuti mehanički (sl. 5/poz. B). Prije ponovnog pokretanja u tom se slučaju poluga (sl. 5/poz. A) mora pomaknuti udesno tako da se uglati.

8. Održavanje

Prije svih radova čišćenja i održavanja isključite motor.

Redovito uklanjajte prašinu i prljavštinu sa stroja. Najbolje je da ga očistite finom četkom ili krpom.

- Za čišćenje plastičnih dijelova nemojte koristiti nagrizajuća sredstva.
- Kod dužeg nekorištenja treba ukloniti dizelsko gorivo iz generatora struje.

Pozor: Odmah isključite uređaj i obratite se servisnoj službi:

- U slučaju neobičnih oscilacija ili buke.

- Kad izgleda da je motor preopterećen ili radi nepravilno.

8.1 Zamjena ulja, kontrola količine ulja (prije svake uporabe)

Prvu zamjenu ulja trebalo bi provesti nakon 20 sati rada, dok je motor još topao. Nakon toga zamjenu ulja je potrebno obaviti svakih 150 sati rada, dok je motor još topao.

- Koristite samo motorno ulje (15W40)
- Generator struje odložite na prikladnu, ravnu podlogu.
- Otvorite vijak za punjenje ulja (sl. 5/poz. C).
- Otvorite vijak za ispuštanje ulja (sl. 5/poz. D) i ispuštite toplo motorno ulje kroz odvodni kanal u prikladnu sabirnu posudu.
- Kad ulje isteče, zatvorite vijak za ispuštanje ulja a odvodni kanal obrišite krpom.
- Napunite motorno ulje do gornje oznake na mjernoj šipki (sl. 7).

Pozor: Za provjeru razine ulja nemojte do kraja uvrtati šipku, već je utaknite samo do navoja. Staro ulje morate zbrinuti u skladu s važećim propisima.

8.2 Čišćenje filtra za zrak (vidi sl. 8 - 13)

- Filtar za zrak provjerite prije svake uporabe a po potrebi ga očistite ili zamijenite.
- Za čišćenje elemenata ne smijete koristiti agresivna otapala ili benzin.
- Elemente čistite lupkanjem iznad ravne površine.

8.3 Čišćenje filtra za dizelsko gorivo (sl. 6)

Filtar za dizelsko gorivo (sl. 6/poz. G) mora se očistiti kad nečistoće postanu vidljive na kontrolnom staklu (sl. 6/poz. H). Za čišćenje filtra za dizelsko gorivo treba vam lijevak spojen s plastičnim crijevom otpornim na benzin/dizel, rukavice otporne na benzin/dizel kao i prazan plastični kanistar za dizelsko gorivo (**POZOR:** Nikad nemojte nekontrolirano miješati benzin i dizelsko gorivo!).

- Zatvorite ventil za gorivo (sl. 6/poz. E).
- Otpustite nazubljenu maticu (sl. 6/poz. F).
- Uvedite plastično crijevo ljevka u kanistar za dizelsko gorivo i držite lijevak ispod kontrolnog stakla (sl. 6/poz. H).
- Potpuno otpustite nazubljenu maticu (sl. 6/poz. F) i ispuštite čisti ostatak dizelskog goriva s kontrolnog stakla u lijevak.
- Zaprljani ostatak dizelskog goriva obrišite papirom. Očistite kontrolno staklo.
- Skinite filtari za dizelsko gorivo odozdo s njegovog držača, papirom uklonite ostatke prljavštine s filtra, eventualno očistite s malo

dizelskog goriva ili u slučaju oštećenja filtra zamijenite ga novim. Papir kojim ste očistili filter odgovarajuće zbrinite.

- Montaža slijedi obrnutim redoslijedom.

8.4 Pražnjenje tanka

- Da biste ispraznili tank, prvo postupite kao i u slučaju čišćenja filtra za dizelsko gorivo.
- Kad skinete filter za dizelsko gorivo, stavite lijevak ispod držača filtra (sl. 6/poz. I) i otvorite ventil za gorivo (sl. 6/poz. E).
- Ispustite dizelsko gorivo iz tanka preko lijevka u kanistar. (**POZOR:** Pritom pripazite na to da kanistar za dizelsko gorivo bude dovoljno velik tako da može prihvatiti ostatke goriva iz tanka!).
- Po potrebi se pražnjenje tanka može prekinuti zatvaranjem ventila za gorivo.
- Nakon završetka pražnjenja obavite sastavljanje na način opisan pod točkom 8.3.

9. Zimski režim rada

Budući da generator pogoni dizelski motor, za zimski režim rada treba poduzeti posebne mjere. Za rad dizelskog generatora na vanjskim temperaturama od -3° do -10° celzija, propisano je korištenje "zimskog dizela". Prebacivanje s dizelskog goriva na „zimski dizel“ većinom se obavlja, ovisno o zemlji korištenja, krajem listopada. Informaciju o vremenu prebacivanja na "zimski dizel" može te dobiti na benzinskoj crpki.

- Ako redovito koristite dizelski generator, ne morate provoditi nikakve posebne mjere jer se prebacivanje na "zimski dizel" odvija automatski.
- Ako tijekom jeseni duže vrijeme nećete koristiti generator, ali ga želite ponovno koristiti tijekom zime, preporučujemo da tank u skoro do kraja ispraznite ili ga ispraznite na način opisan pod točkom 8.4.
- Na benzinskoj crpki se raspitajte o vremenu prebacivanja na „zimski dizel“ i prije korištenja na vanjskim temperaturama od -3° do -10° celzija napunite tank „zimskim dizelom“.
- Ako bi se dizelsko gorivo ipak pretvorilo u "želatinu", morate ostaviti generator na oko 12 sati u prostoriji s temperaturom od oko +10° celzija.
- Napola ili potpuno puni tank s normalnim dizelskim gorivom treba isprazniti kao što je opisano pod točkom 8.4.
- Tank se tada mora napuniti sa "zimskim dizelom".
- Skoro prazan do napola puni tank dovoljno je samo napuniti "zimskim dizelom".

10. Naručivanje rezervnih dijelova:

Kod naručivanja rezervnih dijelova trebali biste navesti sljedeće podatke:

- Tip uređaja
- Kataloški broj uređaja
- Identifikacijski broj uređaja
- Broj potrebnog rezervnog dijela

Aktualne cijene nalaze se na web stranici www.isc-gmbh.info

11. Zbrinjavanje u otpad i recikliranje

Uređaj je zapakiran na način koji sprječava oštećenja tijekom transporta. Ovo pakiranje je sirovina i može se ponovno upotrijebiti ili predati na reciklažu. Uređaj i njegov pribor sastavljeni su od raznih materijala, kao npr. metal i plastika. Neispravne sklopove odložite u specijalan otpad. Raspitajte se u specijaliziranoj trgovini ili općinskoj upravi!

HR**12. Plan traženja grešaka**

Smetnja	Uzrok	Mjera
Motor neće upaliti.	<ul style="list-style-type: none"> - Reagirala je automatika za isključivanje ulja (crveni LED (sl. 2/poz. 8)) - Nema dizelskog goriva - Deblokiran mehanički prekidač (sl. 5/poz. A). - Začepljen filter za dizelsko gorivo - Začepljen filter za zrak - Dizelsko gorivo postalo je "želatino" zbog preniske vanjske temperature. 	<ul style="list-style-type: none"> - Provjerite količinu ulja, dopunite ulje - Dopunite dizelsko gorivo - Gurnite mehanički prekidač udesno. - Očistite ili zamijenite filter za dizelsko gorivo. - Očistiti ili zamijeniti filter za zrak - Postupite na način opisan pod točkom "Zimski režim rada".
Generator daje premali napon ili ga uopće ne daje.	<ul style="list-style-type: none"> - Neispravni regulator ili kondenzator - Reagirala je sklopka za zaštitu od preopterećenja - Istrošene ugljene četkice generatora 	<ul style="list-style-type: none"> - Potražite pomoć ovlaštene servisne službe. - Pritisnite sklopku i smanjite broj potrošača. - Potražite pomoć ovlaštene servisne službe.

Obsah

1. Bezpečnostní pokyny
2. Popis přístroje
3. Rozsah dodávky
4. Použití podle účelu určení
5. Technická data
6. Před uvedením do provozu
7. Obsluha
8. Údržba
9. Zimní provoz
10. Objednání náhradních dílů
11. Likvidace a recyklace
12. Plán vyhledávání chyb

CZ**⚠ Pozor!**

Při používání přístrojů musí být dodržována určitá bezpečnostní opatření, aby se zabránilo zraněním a škodám. Přečtěte si proto pečlivě tento návod k obsluze. Dobře si ho uložte, abyste měli tyto informace kdykoliv po ruce. Pokud předáte přístroj jiným osobám, předejte s ním i tento návod k obsluze. Nepřebíráme žádné ručení za škody a úrazy vzniklé v důsledku nedodržování tohoto návodu k obsluze a bezpečnostních pokynů.

1. Bezpečnostní pokyny

Průslušné bezpečnostní pokyny naleznete v příložené brožurce!

⚠ VAROVÁNÍ

Přečtěte si všechny bezpečnostní pokyny a instrukce. Zanedbání při dodržování bezpečnostních pokynů a instrukcí mohou mít za následek úder elektrickým proudem, požár a/nebo těžká zranění. **Všechny bezpečnostní pokyny a instrukce si uložte pro budoucí použití.**

2. Popis přístroje (obr. 1/2)

1. Ukazatel zásoby paliva
2. Víčko nádrže
3. Vodicí rukojeť
4. Kryt vzduchového filtru
5. Údržbový kryt
6. Kolečka
7. Lanko pro dekompresi
8. Výstražná kontrolka tlaku oleje
9. Voltmetr
10. Spoušť se zajišťovačem 400V 3~
11. Přepínač 230V~/400V 3~
12. Spoušť se zajišťovačem 230V~
13. 1X 12 V d.c. spoušť se zajišťovačem
14. Zemnicí přípojka
15. 1X 12 V d.c. přípojka
16. 2x 230V zásuvka
17. 1x 400V 3~ zásuvka
18. Zámek zapalování

3. Rozsah dodávky (obr. 1-3)

- Generátor
- 12V adaptérový kabel (obr. 3/pol. 19)
- Sada na upevnění baterie (obr. 3/pol. 20)

4. Použití podle účelu určení

Přístroj je určen pro všechna použití, která jsou koncipována pro provoz na 230V~/400V 3~ nebo 12V d.c. Bezpodmínečně dodržujte omezení v dodatečných bezpečnostních pokynech. Účelem generátoru je pohon elektrického nářadí a zásobování proudem světelných zdrojů. U domácích spotřebičů zkontrolujte prosím vhodnost použití podle příslušných údajů výrobce. V případě pochybností se obraťte na autorizovaného odborného prodejce.

Stroj smí být používán pouze podle svého účelu určení. Každé další, toto překračující použití, neodpovídá použití podle účelu určení. Za z toho vyplývající škody nebo zranění všeho druhu ručí uživatel/obsluhující osoba a ne výrobce.

Dbejte prosím na to, že naše přístroje nebyly podle svého účelu určení konstruovány pro živnostenské, řemeslnické nebo průmyslové použití. Nepřebíráme proto žádné ručení, pokud je přístroj používán v živnostenských, řemeslných nebo průmyslových podnicích a při srovnatelných činnostech.

5. Technická data

Generátor:	synchronní
Druh ochrany:	IP23
Trvalý výkon P_{nom} (S1):	4200 W/400 V 3~; 3000 W/230 V~
Maximální výkon P_{max} (S2 5 min):	5000 W/400 V 3~; 3300 W/230 V~
Trvalý výkon P_{nom} (12 V d.c.):	100 W
Jmenovité napětí U_{nom} :	2 x 230 V~/1X 400 V 3~/1x 12 V d.c.
Jmenovitý proud I_{nom} :	13 A (230V~/) / 6,1 A (400V 3~/)
Kmitočet F_{nom} :	50 Hz
Obsah válce:	418 ccm
Výkon motoru:	6,3 kW/(8,6 PS)
Palivo:	nafta
Obsah nádrže:	16 l
Motorový olej:	1,65 l (15W40)
Hmotnost:	165 kg
Hladina akustického tlaku L_{pA} :	76 dB(A)
Hladina akustického výkonu L_{WA} :	96 dB (A)

Nejistota K	1 dB
Účinek cos φ:	1
Výkonová třída:	G1
Max. nadmořská výška instalace (n.m.):	1000 m

Druh provozu S1 (trvalý provoz)

Stroj může být trvale provozován s uvedeným výkonem.

Druh provozu S2 (krátkodobý chod)

Stroj smí být krátkodobě provozován s uvedeným výkonem (5 min.). Poté musí být stroj po určitou dobu v klidu, aby se nepřipustně nezahřál (5 min.).

6. Před uvedením do provozu

Pozor! Při prvním uvedením do provozu musí být naplněn motorový olej a nafta.

- Připravit baterii a připojit (**Pozor!** Baterie není obsažena v rozsahu dodávky). Upevněte baterii (obr. 4/pol. A) pomocí sady pro upevnění baterie (obr. 3/pol. 20) na přístroji (obr. 4). Nejdříve na baterii připojte červený kabel (+) a poté černý kabel (-).
- Zkontrolovat stav nafty, popřípadě doplnit.
- Postarat se o dostatečné větrání přístroje.
- Zkontrolovat bezprostřední okolí generátoru.
- Eventuálně připojený elektrický přístroj odpojit od generátoru.

6.1 Elektrická bezpečnost

- Elektrická přívodní vedení a připojené přístroje musí být v bezvadném stavu.
- Smějí být připojeny pouze přístroje, jejichž údaj o napětí souhlasí s výstupním napětím generátoru.
- Nikdy nepřipojovat generátor na síť (zásuvka).
- Délky vedení ke spotřebiči musí být co možná nejkratší.

6.2 Ochrana životního prostředí

- Znečištěný údržbový materiál a provozní látky odevzdat v příslušné sběrně.
- Obalový materiál, kovy a plasty odevzdat k recyklaci.

6.3 Uzemnění

K odvádění statických nábojů je nutné uzemnění krytu. K tomu připojit kabel na jedné straně na zemnicí přípojku generátoru (obr. 2/ pol. 14) a na druhé straně na externí kostru (např. tyčový zemnič).

7. Obsluha

7.1 Spuštění motoru

- Zkontrolovat, zda mechanický vypínač (obr. 5/ pol. A) zaskočil v pravé poloze.
- Otevřít palivový kohout (obr. 6/ pol. E).
- Za-/vypínač (obr. 2/pol. 18) s klíčkem nastavit do polohy „ON“.
- Zatáhnout za lanko pro dekompresi (obr. 2/ pol. 7) a za-/vypínač s klíčkem otočit do polohy „Start“. Spínač dekomprese po cca 5 sekundách pustit a motor se rozběhne.
- Když motor běží, otočit za-/vypínač zpátky do polohy „ON“.
- Pokud motor hned nenaskočí (obzvláště po předcházejícím vyprázdnění nádrže nebo po výměně naftového filtru), znovu zopakovat startování za opětovného zatažení za lanko pro dekompresi.

7.2 Zatížení generátoru

- Pokud posunete přepínač (obr. 2/ pol. 11) doleva, můžete používat 230V~ zásuvky. Pozor: Přestože je v této poloze trvalý výkon (S1) 3000 W rozdělen na 2 zásuvky, můžete zatížit pouze jednu zásuvku 3000 W. Celková zátěž obou zásuvek smí činit krátkodobě (S2) po dobu 5 minut max. 3300 W.
- Pokud posunete přepínač (obr. 2/ pol. 11) doprava, je aktivní 400V 3~ zásuvka. Pozor: Tato zásuvka smí být trvale zatěžována (S1) 4200 W a krátkodobě (S2) po dobu max. 5 minut 5000 W.
- Generátor je určen pro přístroje na střídavé napětí 230 V~ a 400 V 3~.
- Generátor může být dodatečně zatížen 12V d.c., 100 W (obr. 2/ pol. 15). Použijte k tomu přiložený adaptérový kabel (obr. 3/ pol. 19).
- Generátor nepřipojovat na elektrickou síť v domácnosti, tím může být způsobeno poškození generátoru nebo jiných elektrických přístrojů v domácnosti.

Pokyn: Některé elektrické přístroje (motorové přímočaré pily, vrtačky atd.) mohou mít vyšší spotřebu proudu, pokud jsou používány za ztížených podmínek. Některé elektrické přístroje (např. televizory, počítače,...) nesmí být provozovány s generátorem. V případě pochybností se obraťte na výrobce Vašeho přístroje.

7.3 Ochrana proti přetížení

Generátor je vybaven ochranou proti přetížení. Ta při přetížení vypne příslušné zásuvky.

Pozor! Pokud by k tomuto případu došlo, zredukujte elektrický výkon, který z generátoru odebíráte nebo

CZ

odstraňte defektní připojené přístroje.

Pozor! Defektní vypínače na přetížení vyměnit pouze konstrukčně stejnými vypínači se stejnými výkonovými parametry. Obratě se na Váš zákaznický servis.

12V d.c. přípojka:

Při přetížení se 12V d.c. přípojka (obr. 2/pol. 15) vypne. Stisknutím vypínače na přetížení (obr. 2/pol. 13) může být 12 V d.c. přípojka opět uvedena do provozu.

230V~ zásuvky:

Při přetížení se 230V~ zásuvky (obr. 2/pol. 16) vypnou. Zapnutím vypínače na přetížení (obr. 2/ pol. 12) mohou být 230V~ zásuvky opět uvedeny do provozu.

400V 3~ zásuvka:

Při přetížení se 400V 3~ zásuvka (obr. 2/pol. 17) vypne. Zapnutím vypínače na přetížení (obr. 2/ pol. 10) může být 400V 3~ zásuvka opět uvedena do provozu.

7.4 Zastavení motoru

- Před zastavením motoru nechte generátor krátce běžet bez zátěže, aby se agregát mohl „dochladit“.
- Za-/vypínač (obr. 2/ pol. 18) s klíčkem nastavit do polohy „OFF“.
- Zavřít palivový kohout.

Pokyn: Motor může být zastaven také stlačením mechanického vypínače (obr. 5/ pol. B). Před opakovaným startováním musí být v tomto případě páčka (obr. 5/ pol. A) opět posunuta doprava, až zaskočí.

8. Údržba

Před všemi čistícími a údržbovými pracemi zastavte motor.

Prach a nečistoty musí být pravidelně ze stroje odstraňovány. Čištění provádět nejlépe měkkým kartáčem nebo hadrem.

- K čištění plastu nepoužívejte agresivní prostředky.
- Při delším nepoužívání je třeba z generátoru odstranit naftu.

Pozor: Přístroj okamžitě odstavte a obraťte se na Váš servis:

- při nezvyklých vibracích nebo zvucích.
- pokud se zdá, že je motor přetížen nebo běží nepravdělně.

8.1 Výměna oleje, kontrola stavu oleje (před každým použitím)

První výměna motorového oleje by se měla provádět u zahřátého motoru po cca 20 provozních hodinách. Poté je třeba provádět výměnu oleje u zahřátého motoru každých 150 hodin.

- Používat pouze motorový olej (15W40).
- Generátor postavit na vhodný, rovný podklad.
- Otevřít šroub plnicího otvoru oleje (obr. 5/pol. C).
- Šroub vypouštěcího otvoru oleje (obr. 5/ pol. D) otevřít a teplý motorový olej vypustit výtokovým kanálem do záchytné nádoby.
- Po vytečení použitého oleje zavřít šroub vypouštěcího otvoru oleje a výtokový kanál vyčistit hadrem.
- Motorový olej naplnit až po horní značku měřky oleje (obr. 7).

Pozor: Měrku oleje ke kontrole stavu oleje nezašroubovat, ale pouze zastrčit po závit. Použitý olej musí být řádně zlikvidován.

8.2 Čištění vzduchového filtru (viz obr. 8-13)

- Vzduchový filtr před každým použitím zkontrolovat, event. vyčistit, pokud je to nutné vyměnit.
- Na čištění filtračních prvků se nesmí používat žádné agresivní prostředky nebo benzín.
- Prvky vyčistit vyklepáním na rovné ploše.

8.3 Čištění naftového filtru (obr. 6)

Naftový filtr (obr. 6/ pol. G) musí být vyčištěn, pokud jsou v průhledítku (obr. 6/ pol. H) vidět nečistoty. K čištění naftového filtru potřebujete nálevku spojenou s palivovou hadičkou odolnou proti benzínu/ naftě, rukavice odolné proti benzínu/ naftě a prázdný kanystr na naftu (**POZOR:** Nikdy nekontrolovaně nemísit benzín a naftu!).

- Zavřít palivový kohout (obr. 6/pol. E).
- Povolit rýhovanou matici (obr. 6/pol. F).
- Zavést palivovou hadičku nálevky do kanystru na naftu a nálevku držet pod průhledítkem (obr. 6/pol. H).
- Rýhovanou matici (obr. 6/pol. F) zcela uvolnit a čistý zbytek nafty z průhledítka vypustit do nálevky.
- Znečištěné zbytky nafty vysát pomocí čistícího papíru. Vyčistit průhledítko.
- Naftový filtr stáhnout dolů z držáku naftového

filtru, odstranit zbytky nečistot z naftového filtru pomocí čistícího papíru, event. vyčistit trochou nafty nebo filtr vyměnit, pokud je poškozený. Zlikvidovat čistící papír.

- Montáž se provádí v opačném pořadí.

8.4 Vyprázdnění nádrže

- Při vyprázdňování nádrže nejdříve postupujte jako při čištění naftového filtru.
- Po vyjmutí naftového filtru umístit nálevku pod držák naftového filtru (obr. 6/ pol. I) a otevřít palivový kohout (obr. 6/pol. E).
- Naftu odvést z nádrže nálevkou do kanystru na naftu. (**POZOR:** Dbejte na to, aby byl kanystr na naftu dostatečně velký na pojmání zbylého množství paliva z nádrže!).
- V případě potřeby může být vyprázdňování nádrže přerušeno zavřením palivového kohoutu.
- Po ukončení vyprázdňování provést montáž tak, jak je popsáno v bodě 8.3.

9. Zimní provoz

Protože je generátor poháněn naftovým motorem, je třeba učinit zvláštní opatření pro zimní provoz. Při provozu naftového generátoru při venkovních teplotách od -3° do -10° C je předepsáno použití „zimní nafty“. Přechod na „zimní naftu“ se provádí, v závislosti na zemi, většinou koncem října. Dobu přechodu na „zimní naftu“ si můžete zjistit na čerpací stanici.

- Pokud naftový generátor používáte pravidelně, nemusíte provádět žádná opatření, protože přechod na „zimní naftu“ proběhne automaticky.
- Pokud generátor na podzim delší dobu nepoužíváte, ale chcete ho v zimě opět použít, doporučuje se udržovat nádrž skoro prázdnou nebo ji vyprázdnit tak, jak je popsáno v bodě 8.4.
- Informujte se u čerpací stanice, kdy dochází k přechodu na „zimní naftu“ a před nástupem venkovních teplot od -3° do -10° C nádrž naplňte „zimní naftou“.
- Pokud přesto dojde k „zrosolování“ nafty, musíte naftový generátor umístit na cca 12 hodin do místnosti o teplotě cca $+10^{\circ}$ C.
- V případě plné až poloprázdné nádrže naplněné normální naftou je třeba tuto vyprázdnit tak, jak je popsáno v bodě 8.4.
- Poté musí být nádrž naplněna „zimní naftou“.
- V případě téměř prázdné nebo prázdné nádrže stačí naplnění „zimní naftou“.

10. Objednání náhradních dílů

Při objednávce náhradních dílů je třeba uvést následující údaje:

- Typ přístroje
- Číslo artiklu přístroje
- Identifikační číslo přístroje
- Číslo požadovaného náhradního dílu

Aktuální ceny a informace naleznete na www.iscgbmh.info

11. Likvidace a recyklace

Přístroj je uložen v balení, aby bylo zabráněno poškození při přepravě. Toto balení je surovina a tím znovu použitelné nebo může být dáno zpět do cirkulace surovin. Přístroj a jeho příslušenství jsou vyrobeny z rozdílných materiálů, jako např. kov a plasty. Defektní součástky odevzdejte k likvidaci zvláštních odpadů. Zeptejte se v odborné prodejně nebo na místním zastupitelství!

CZ**12. Plán vyhledávání chyb**

Porucha	Příčina	Opatření
Motor nelze nastartovat	<ul style="list-style-type: none"> - Automatika vypnutí při nedostatku oleje zareaguje (červená LED (obr. 2/pol. 8)) - Žádná nafta - Mechanický přerušovač (obr. 5/ pol. A) odblokován - Naftový filtr ucpaný - Vzduchový filtr ucpaný - Nafta „zrosolovatěla“ v důsledku nízké venkovní teploty 	<ul style="list-style-type: none"> - Zkontrolovat stav oleje, doplnit motorový olej - Doplnit naftu - Mechanický přerušovač posunout doprava - Naftový filtr vyčistit nebo vyměnit - Vzduchový filtr vyčistit nebo vyměnit - Postupovat tak, jak je popsáno v bodě „Zimní provoz“
Generátor má málo nebo žádné napětí	<ul style="list-style-type: none"> - Regulátor nebo kondenzátor defektní - Nadproudový ochranný vypínač zareagoval - Uhlíkové kartáčky generátoru opotřebovány 	<ul style="list-style-type: none"> - Vyhledat autorizovaný servis - Stisknout vypínač a snížit spotřebu - Vyhledat autorizovaný servis

Kazalo

1. Varnostni napotki
2. Opis naprave
3. Obseg dobave
4. Predpisana namenska uporaba
5. Tehnični podatki
6. Pred prvim zagonom
7. Upravljanje
8. Vzdrževanje
9. Delovanje v zimskem času
10. Naročanje nadomestnih delov
11. Odstranjevanje in ponovna uporaba
12. Načrt iskanja napak

SLO**⚠ Pozor!**

Pri uporabi naprav je potrebno upoštevati nekaj varnostnih ukrepov, da bi preprečili poškodbe in materialno škodo. Zato skrbno preberite ta navodila za uporabo. Le-te dobro shranite tako, da boste imeli zmeraj pri roki potrebne informacije. Če bi napravo izročili drugim osebam, Vas prosimo, da jim izročite tudi ta navodila za uporabo. Ne prevzemamo nobene odgovornosti za nezgode ali škodo, ki bi nastale zaradi neupoštevanja teh navodil za uporabo in varnostnih napotkov.

1. Varnostni napotki

Odgovarjajoče varnostne napotke lahko preberete v priloženi knjižici!

⚠ OPOZORILO

Preberite vse varnostne napotke in navodila. V primeru, da tega ne storite, so lahko posledica električni udar, požar in/ali hude poškodbe.
Shranite vse varnostne napotke in navodila za kasnejšo uporabo.

2. Opis naprave (sl. 1/2)

1. Prikaz stanja rezervoarja
2. Pokrov rezervoarja
3. Potisni ročaj
4. Pokrov zračnega filtra
5. Pokrov za vzdrževanje
6. Tekalna kolesa
7. Potezna žica za dekompresijo
8. Opozorilne lučke za oljni tlak
9. Voltmeter
10. Varnostni sprožilec 400 V 3~
11. Preklopnik 230 V~/400 V 3~
12. Varnostni sprožilec 230 V~
13. 1 x 12 V enosmerni tok varnostni sprožilec
14. Priklop za ozemljitev
15. Priključek 1 x 12 V enosmerni tok
16. Vtičnica 2 x 230 V
17. Vtičnica 1 x 400 V 3~
18. Ključavnica za vžig

3. Obseg dobave (sl. 1 - 3)

- Proizvajalec električnega toka
- 12 V adapterski kabel (sl. 3/pol. 19)
- Komplet za pritrditev akumulatorja (sl. 3/pol. 20)

4. Predpisana namenska uporaba

Naprava je primerna za vse načine uporabe, predvidene za delovanje na napetosti 230 V~/400 V 3~ ali 12 V enosmernega toka. Obvezno upoštevajte omejitve v dodatnih navodilih za varnost. Namen generatorja je pogon električnih naprav in oskrbovanje virov svetlobe z elektriko. Vedno preverite primernost gospodinjskih napravah za uporabo, predpisano v navodilih proizvajalca. Če ste v dvomih, se obrnite na pooblaščen osebo.

Ta stroj se lahko uporablja le v skladu z njegovo namembnostjo. Vsaka druga uporaba šteje kot nenamenska nedovoljena uporaba. Za kakršnekoli poškodbe ali škodo, ki bi nastale zaradi nedovoljene uporabe, nosi odgovornost uporabnik/upravljalac in ne proizvajalec.

Prosimo, da upoštevate, da naše naprave niso bile konstruirane za namene uporabe v obrtništvu ali industriji. Ne prevzemamo nobene odgovornosti, če je bila naprava uporabljena v obrtništvu ali industriji ter v podobnih dejavnostih.

5. Tehnični podatki

Generator:	Sinhronski
Vrsta zaščite:	IP23
Trajna moč P_{naziv} (S1):	4200 W/400 V 3~; 3000 W/230 V~
Največja moč P_{maks} (S2 5 min):	5000 W/400 V 3~; 3300 W/230 V~
Trajna moč P_{naziv} (12 V enosmerni tok):	100 W
Nazivna napetost U_{naziv} :	2 x 230 V~/1x 400 V 3~/1x 12 V enosmerni tok
Nazivni tok I_{naziv} :	13 A (230 V~/)/6,1 A (400 V 3~/)
Frekvenca F_{naziv} :	50 Hz
Delovna prostornina:	418 ccm
Moč motorja:	6,3 kW/(8,6 PS)
Pogonsko gorivo:	Dizel
Prostornina rezervoarja:	16 l
Motorno olje:	1,65 l (15W40)
Teža:	165 kg
Nivo zvočnega tlaka L_{pA}	76 dB (A)
Nivo zvočne moči L_{wa}	96 dB (A)
Negotovost K	1 dB

Dejavnik moči $\cos \varphi$:	1
Zmogljivostna skupina:	G1
Najvišja nadmorska višina (n.v.):	1000 m

Način obratovanja S1 (nepretrgano obratovanje)

Z navedeno močjo lahko stroj deluje nepretrgano.

Način obratovanja S2 (kratkotrajno obratovanje)

Z navedeno močjo lahko stroj deluje kratkotrajno (5 minut). Nato mora stroj določen čas mirovati, da se ne pregreje (5 min).

6. Pred prvim zagonom

Pozor! Pred prvim zagonom moramo stroj napolniti z motornim oljem in dizelskim gorivom.

- Pripravite akumulator in ga priklopite (**Pozor!** Obseg dobave ne vsebuje akumulatorja). Pričvrstite akumulator (sl. 4/pol. A) s kompletom za pritrjevanje akumulatorja (sl. 3/pol. 20) v napravi (sl. 4). Na akumulator najprej priključite rdeči kabel (+) in nato še črnega (-).
- Preverite stanje dizelskega goriva in ga po potrebi dolijte.
- Poskrbite, da bo naprava dobila dovolj zraka.
- Ocenite pogoje v okolici, kjer bo električni generator deloval.
- Morebitno priključeno električno napravo ločite od proizvajalca električnega toka.

6.1 Električna varnost

- Električni dovodi in priključene naprave morajo biti v brezhibnem stanju.
- Dovoljeno je priključiti izključno take naprave, katerih navedba napetosti se ujema z navedbo izhodne napetosti proizvajalca elektrike.
- Proizvajalca električnega toka nikoli ne priključite na omrežje (vtičnica).
- Dolžina napeljave do porabnika mora biti kar se da kratka.

6.2 Zaščita okolja

- Onesnažen material od vzdrževanja in pogonske snovi oddajte na predvideno zbirno mesto za odstranjevanje.
- Ovojnino, kovine in plastiko oddajte v reciklažo.

6.3 Ozemljitev

Za odvajanje statičnega naboja je nujno, da ohišje ozemljite. V ta namen povežite kabel na eni strani na priključek generatorja za ozemljitev (sl. 2/pol. 14), na drugi strani pa z zunanjo maso (npr. paličasto ozemljilo).

7. Upravljanje

7.1 Zagon motorja

- Preverite, ali je mehansko stikalo (sl. 5/pol. A) zaskočilo v pravilnem položaju.
- Odprite pipo za gorivo (sl. 6/pol. E).
- Stikalo za vklop/izklop (sl. 2/pol. 18) spravite v položaj „VKLOP“ s ključem.
- Potegnite potezno žico za dekompresijo (sl. 2/pol. 7) in obrnite stikalo za vklop/izklop s ključem na „Start“. Stikalo za dekompresijo spustite po pribl. 5 sek. in motor začne delovati.
- Ko motor deluje, obrnite stikalo za vklop/izklop na položaj „VKLOP“.
- Če motor ne vžge takoj (zlasti, če je bil rezervoar prazen ali po menjavi dizelskega filtra), ponovite postopek vžiga s ponovnim potegom potezne žice.

7.2 Obremenitev proizvajalca električne energije

- Kadar postavite preklopnik (sl. 2/pol. 11) v levo, lahko uporabljate 230V~ vtičnico. **Pozor:** Čeprav se v tem položaju trajna moč (S1) z 3000 W razdeli na 2 vtičnici, lahko obremenite tudi eno samo vtičnico s 3000 W. Skupna obremenitev obeh vtičnic lahko kratkotrajno (S2) za največ 5 min. znaša 3300 W.
- Ko preklopnik (sl. 2/pol. 11) postavite v desno, je aktivna vtičnica 400 V 3~. **Pozor:** To vtičnico lahko trajno (S1) obremenite s 4200 W in kratkoročno (S2) za največ 5 min. s 5000 W.
- Proizvajalec električnega toka je primeren za naprave na izmenično napetost 230 V~ in 400 V 3~.
- Proizvajalec električnega toka lahko dodatno trajno obremenite z 12V d.c., 100 W (sl. 2/pol. 15). Uporabite priložen adapterski kabel (sl. 3/pol. 19).
- Generatorja ne priključite na gospodinjsko električno omrežje, saj lahko to povzroči poškodovanje generatorja ali drugih električnih aparatov v gospodinjstvu.

Opozorilo: Nekateri električne naprave (motorna žaga luknjarica, vrtni stroj itd.) lahko porabijo več električne energije, če se uporabljajo v oteženih pogojih. Nekaterih električnih naprav (npr. TV-aparati, računalnik,...) ni dovoljeno uporabljati z generatorjem. V primeru dvoma vprašajte izdelovalca svoje naprave.

SLO**7.3 Zaščita pred preobremenitvijo**

Proizvajalec električnega toka je opremljen z zaščito pred preobremenitvijo. Ta izključi vsakokratno vtičnico v primeru preobremenitve.

Pozor! Če se pojavi tak primer, zmanjšajte električno moč, ki jo odjemate proizvajalcu električne energije ali odstranite okvarjeno napravo.

Pozor! Okvarjena stikala za preobremenitev lahko zamenjate samo s stikalom za preobremenitev enake vrste in z enakimi navedbami o zmogljivosti. V tem primeru se obrnite na službo za stranke.

Priključek 12 V enosmerni tok:

Pri preobremenitvi se izključi 12 V enosmerni tok (sl. 2/pol. 15). S pritiskom na stikalo za preobremenitev (sl. 2/pol. 13) lahko priključek za 12 V enosmerni tok ponovno začne delovati.

Vtičnice 230 V~:

Pri preobremenitvi se izključijo vtičnice 230 V~ tok (sl. 2/pol. 16). S pritiskom na stikalo za preobremenitev (sl. 2/pol. 12) lahko priključek vtičnice 230 V~ ponovno začnejo delovati.

Vtičnice 400 V 3~:

Pri preobremenitvi se izključi vtičnica 400 V 3~ (sl. 2/pol. 17). Z vklopom stikala za preobremenitev (sl. 2/pol. 10) lahko vtičnica 400 V 3~ ponovno začne delovati.

7.4 Ugašanje motorja

Proizvajalec električnega toka naj za kratek čas dela brez obremenitve, preden ga ugasnete, da se lahko agregat ohladi.

Stikalo za vklop/izklop (sl. 2/pol. 18) spravite v položaj „IZKLOP“ s ključem.

Zaprte pipo za gorivo.

Opozorilo: Motor lahko izklopate tudi s stiskom mehanskega stikala (sl. 5/pol. B). Preden motor ponovno zaženete, morate v tem primeru ročico (sl. 5/pol. A) ponovno potisniti v desno, da zaskoči.

8. Vzdrževanje

Pred vsakim čiščenjem in vzdrževanjem izklopite motor.

Prah in umazanijo je potrebno odstranjevati s stroja v rednih časovnih intervalih. Čiščenje opravite najlažje s fino ščetko ali krpo.

- Za čiščenje plastičnih delov ne uporabljajte jedkih čistilnih sredstev.
- Ob daljši neuporabi odstranite dizelsko gorivo iz proizvajalca električnega toka.

Pozor: Napravo takoj izključite in se obrnite na svojo servisno postajo:

- Ob nenavadnih tresljajih ali šumih.
- Če se zdi, da je motor preobremenjen ali deluje neenakomerno.

8.1 Menjava olja, preverjanje stanja olja (pred vsako uporabo)

1. menjavo motorja izvedite pri motorju, ko je še topel od delovanja, po približno 20 urah delovanja. Nato menjajte motorno olje vsakih 150 ur pri motorju, ko je še topel od delovanja.

- Uporabljajte samo motorno olje (15W40)
- Proizvajalec električnega toka postavite na primerno ravno podlago.
- Odprite vijak za dolivanje olja (sl. 5/pol. C)
- Vijak za izpust olja (sl. 5/pol. D) odprite in spustite toplo motorno olje v iztočni kanal pod odprtino v lovilno posodo.
- Ko staro olje izteče, zaprite vijak za izpust olja in očistite iztočni kanal s krpo.
- Motorno olje napolnite do zgornje oznake merilne palčke za olje (sl. 7).

Pozor: Merilne palčke za preverjanje stanja olja ne uvijajte, temveč vtaknite do navoja. Staro olje morate pravilno odstraniti.

8.2 Čiščenje zračnega filtra (glejte sl. 8 - 13)

- Zračni filter morate pred vsako uporabo pregledati in ga očistiti ter po potrebi zamenjati.
- Za čiščenje elementov ni dovoljeno uporabljati agresivnih čistil ali bencina.
- Elemente očistite tako, da jih iztrkate na ravni površini.

8.3 Čiščenje dizelskega filtra (sl. 6)

Dizelski filter (sl. 6/pol. G) morate očistiti, ko opazite onesnaženost v kontrolnem okencu (sl. 6/pol. H). Za čiščenje dizelskega filtra potrebujete lijak, povezan s cevjo za gorivo, odporno na bencin/dizel, rokavice, odporne na bencin/dizel in prazno ročko za dizelsko gorivo (**POZOR:** Bencina in dizelskega goriva nikoli ne premešajte nenadzorovano!).

- Zaprite pipo za gorivo (sl. 6/pol. E).
- Odpustite narebričeno matico (sl. 6/pol. F).
- Cev za gorivo lijaka napeljite v ročko za dizelsko gorivo in držite lijak pot kontrolno okence (sl. 6/pol. H).
- Narebričeno matico (sl. 6/pol. F) čisto odpustite in

izpraznite čisto količino dizla iz kontrolnega okenca v lijak.

- Onesnažen ostanek dizelskega goriva izsesajte s čistilnim papirjem. Kontrolno okence očistite.
- Dizelski filter potegnite navzdol z držala dizelskega filtra, odstranite ostanke umazanije z dizelskega filtra s čistilnim papirjem, po potrebi očistite z nekoliko dizelskega goriva ali dizelski filter zamenjajte, če je poškodovan. Odstranite čistilni papir.
- Montaža poteka v obratnem vrstnem redu.

8.4 Praznjenje rezervoarja

- Za praznjenje rezervoarja ravnajte na začetku tako, kot da čistite dizelski filter.
- Ko snamete dizelski filter, nastavite lijak pod držalo dizelskega filtra (sl. 6/pol. I) in odprite pipo za gorivo (sl. 6/pol. E).
- Dizelsko gorivo speljite iz rezervoarja skozi lijak v ročko za dizelsko gorivo. (**POZOR:** Pazite, da je ročka za dizelsko gorivo dovolj velika za celotno preostalo količino v rezervoarju!).
- Po potrebi lahko praznjenje rezervoarja prekinete z zaprtjem pipe za gorivo.
- Po končanem praznjenju se lotite sestave, opisane v točki 8.3.

9. Delovanje v zimskem času

Ker generator poganja dizelski motor, je treba za delovanje v zimskem času posebej ukrepati. Pri delovanju dizelskega generatorja pri zunanjih temperaturah med -3 °C do -10 °C je predpisana uporaba zimskega dizelskega goriva. Prehod z dizelskega goriva na zimsko dizelsko gorivo se od dežele do dežele razlikuje, običajno pa poteka konec oktobra. O obdobju prehoda na zimsko dizelsko gorivo se lahko pozanimajte na svoji bencinski črpalki.

- Če redno uporabljate dizelski generator, ne rabite nikakor ukrepati, saj pride do prehoda na zimsko dizelsko gorivo samodejno.
- Če generatorja v jeseni dalj časa ne uporabljate, pa ga želite pozimi ponovno uporabiti, priporočamo, da je rezervoar skoraj čisto prazen, ali pa da ga izpraznite kot je opisano v točki 8.4.
- Na svoji bencinski črpalki se pozanimajte o prehodu na zimsko dizelsko gorivo in rezervoar napolnite, preden se zunanje temperature spustijo na -3 °C do -10 °C z zimskim dizelskim gorivom.
- Če kljub temu pride do strditve dizelskega goriva v rezervoarju, morate dizelski generator za približno 12 ur prenesti v prostor, kjer je temperatura približno +10 °C.

- Pri na pol praznem do polnem rezervoarju z normalnim dizelskim gorivom slednjega izpraznite, kot je opisano v točki 8.4.
- Rezervoar morate napolniti z zimskim dizelskim gorivom.
- Pri skoraj praznem do do polovice polnem rezervoarju zadošča, če dolijete zimsko dizelsko gorivo.

10. Naročanje nadomestnih delov

Pri naročanju nadomestnih delov je potrebno navesti naslednje navedbe:

- Tip naprave
 - Art. številko naprave
 - Ident- številko naprave
 - Številka potrebnega nadomestnega dela
- Aktualne cene in informacije najdete na spletni strani www.isc-gmbh.info.

11. Odstranjevanje in ponovna uporaba

Naprava se nahaja v embalaži, da ne bi prišlo do poškodb med transportom. Ta embalaža je surovina in s tem ponovno uporabna ali pa jo je možno reciklirati. Naprava in njen pribor sta izdelana iz različnih materialov kot npr. kovine in plastika. Pokvarjene sestavne dele odstranite med posebne odpadke. V ta namen povprašajte v tehnični trgovini ali na občinski upravi!

SLO**12. Načrt iskanja napak**

Napaka	Vzrok	Ukrep
Motorja ni mogoče zagnati	<ul style="list-style-type: none"> - Sproža se avtomatika za izklop olja (rdeča LED-lučka (sl. 2/pol. 8)) - Ni dizelskega goriva - Mehansko prekinjalo (sl. 5/pol. A) je odpahnjeno - Dizelski filter je zamašen - Zračni filter je zamašen - Dizelsko gorivo se je zaradi prenizkih zunanjih temperatur strdilo 	<ul style="list-style-type: none"> - Preverite stanje olja, dolijte motorno olje - Dolijte dizelsko gorivo - Mehansko prekinjalo potisnite v desno - Dizelski filter očistite ali zamenjajte - Zračni filter očistite ali zamenjajte - Ravnajte, kot je opisano v točki „Delovanje v zimskem času“
Generator nima napetosti ali je prenizka	<ul style="list-style-type: none"> - Regulator ali kondenzator sta okvarjena - Sproženo je zaščitno stikalo za prekomerni tok - Ogljene ščetke generatorja so obrabljene 	<ul style="list-style-type: none"> - Poiščite pooblaščen servis - Aktivirajte stikalo in zmanjšajte porabnike - Poiščite pooblaščen servis

İçindekiler

1. Güvenlik Uyarıları
2. Alet Açıklaması
3. Sevkiyatın İçeriği
4. Kullanım Amacına Uygun Kullanım
5. Teknik Özellikler
6. Çalıştırmadan Önce
7. Kullanım
8. Bakım
9. Kış İşletmesi
10. Yedek Parça Siparişi
11. Bertaraf etme ve geri kazanım
12. Arıza arama planı

TR**⚠ Dikkat!**

Yaralanmaları ve hasarları önlemek için elektrikli aletlerin kullanımında bazı iş güvenliği önlemlerinin alınması gereklidir. Bu nedenle Kullanma Talimatını / Güvenlik Uyarılarını dikkatlice okuyun. İçerdiği bilgilere her zaman ulaşabilmek için kullanma talimatını iyi bir yerde saklayın. Aleti kullanmak için başka kişilere verdiğinizde bu Kullanma Talimatını / Güvenlik Uyarılarını da birlikte verin. Firmamız, kullanma talimatına riayet etmemekten kaynaklanan iş kazaları ve hasarlardan herhangi bir sorumluluk üstlenmez.

1. Güvenlik Uyarıları

Güvenlik uyarıları ekteki kitapçıkta bulunur!

⚠ UYARI

Açıklanan bütün güvenlik uyarıları ve talimatları okuyun. Güvenlik uyarıları ve talimatlara riayet edilmemesi durumunda elektrik çarpması, yangın ve/veya ağır yaralanmalar meydana gelebilir. **Güvenlik uyarıları ve talimatları gelecekte kullanmak için saklayın.**

2. Alet açıklaması (Şekil 1/2)

1. Yakıt göstergesi
2. Yakıt deposu kapağı
3. İtme dümeni
4. Hava filtresi kapağı
5. Bakım kapağı
6. Tekerlekler
7. Dekompresyon ip mekanizması
8. Yağ basıncı ikaz lambası
9. Volt metre
10. Emniyet şalteri 400V 3~
11. 230V~/400V 3~ değiştirme şalteri
12. Emniyet şalteri 230V~
13. 1x 12V d.c. Emniyet şalteri
14. Topraklama bağlantısı
15. 1x 12V d.c. Bağlantısı
16. 2x 230V priz
17. 1x 400V 3~ priz
18. Kontak anahtarı kilidi

3. Sevkiyatın içeriği (Şekil 1-3)

- Jeneratör
- 12V Adaptör kablosu (Şekil3/Poz.19)
- Akü bağlantısı seti (Şekil3/Poz.20)

4. Kullanım Amacına Uygun Kullanım

Jeneratör, 230V~/ 400V 3~ alternatif akım veya 12V doğru akım kaynağına bağlanacak elektrikli aletleri çalıştırmaya uygun bir alettir. Güvenlik uyarıları bölümünde açıklanan kısıtlamaları dikkate alın. Jeneratör, elektrikli aletleri çalışma ve aydınlatma sistemlerini çalıştırmaya için uygundur. Ev aletlerinin çalıştırılmasında jeneratörün uygun olup olmadığını ilgili aletin üretici bilgilerine göre kontrol edin. Bu konuda şüphelenildiğinde ilgili aletin yetkili temsilcisine başvurun.

Makine yalnızca kullanım amacına göre kullanılacaktır. Kullanım amacının dışındaki tüm kullanımlar makinenin kullanılması için uygun değildir. Bu tür kullanım amacı dışındaki kullanımlardan kaynaklanan hasar ve yaralanmalarda, yalnızca kullanıcı/işletici sorumlu olup üretici firma sorumlu tutulamaz.

Lütfen cihazlarımızın ticari, zanaatkarlar veya endüstriyel kullanım için uygun olmadığını ve bu kullanımlar için tasarlanmadığını dikkate alın. Aletin ticari, zanaatkarlar veya endüstriyel veya benzer kullanımlarda kullanılmasından kaynaklanan hasarlar garanti kapsamına dahil değildir.

5. Teknik Özellikler

Jeneratör:	Senkron
Koruma türü:	IP23
Sürekli güç P_{nenn} (S1):	4200 W/400 V 3~; 3000 W/230 V~
Maksimal güç P_{max} (S2 5 min):	5000 W/400 V 3~; 3300 W/230 V~
Sürekli güç P_{nenn} (12 V d.c.):	100 W
Anma gerilimi U_{nenn} :	2 x 230 V~/1x 400 V 3~/1x 12 V d.c.
Anma akımı I_{nenn} :	13 A (230V~/) / 6,1 A (400V 3~)
Frekans F_{nenn} :	50 Hz
Silindir hacmi:	418 ccm
Motor gücü:	6,3 kW / (8,6 PS)
Yakıt:	Dizel
Depo kapasitesi:	16 litre
Motor yağı:	1,65 l (15W40)
Ağırlık:	165 kg
Ses basınç seviyesi L_{pA} :	76 dB(A)

Ses güç seviyesi L_{WA}	96 dB (A)
Sapma K	1 dB
Güç faktörü $\cos \varphi$:	1
Güç sınıfı:	G1
Max. Kurma yüksekliği (rakım):	1000 m

İşletme türü S1 (Sürekli çalıştırma)

Makine belirtilmiş olan güç değeri ile sürekli olarak çalıştırılabilir.

İşletme türü S2 (Kısa süreli çalıştırma)

Makinenin belirtilmiş olan güç değerinde sadece kısa süre ile çalıştırılmasına izin verilmiştir (5 dakika). Bu süreden sonra makine aşırı ısınmasını önlemek için belirli bir süre durmalıdır (5 dakika).

6. Çalıştırmadan önce

Dikkat! Jeneratörü ilk defa çalıştırmadan önce motor yağı ve dizel yakıtı doldurun.

- Aküyü hazırlayın ve bağlayın (**Dikkat!** Akü sevkiyatın içeriğine dahil değildir). Aküyü (Şekil4/ Poz. A) akü bağlantısı seti (Şekil3/ Poz.20) ile jeneratöre bağlayın (Şekil 4). Aküyü monte ederken önce kırmızı kabloyu (+) ve sonra siyah kabloyu (-) aküye bağlayın.
- Dizel yakıt seviyesini kontrol edin, gerektiğinde seviyeyi tamamlayın.
- Jeneratörün bulunduğu yerin yeterli havalandırılmasını sağlayın.
- Jeneratörün bulunduğu çevreyi kontrol edin.
- Jeneratöre önceden bağlanmış olan bir elektrikli aleti çıkarın.

6.1 Elektrik Güvenliği

- Elektrik kabloları ve bağlanmış olan elektrikli cihazlar mükemmel durumda olmalıdır.
- Jeneratöre sadece voltaj değeri jeneratörün çıkış voltajına uygun olan cihazlar bağlanacaktır.
- Jeneratörü kesinlikle mevcut elektrik şebekesine (prize) bağlamayınız.
- Tüketicie giden elektrik kablolarını mümkün olduğunca kısa tutun.

6.2 Çevre Koruma

- Kirlenmiş bakım malzemesi ve işletme malzemeleri sadece öngörülen toplama merkezlerine verilerek atılacaktır.
- Ambalaj malzemesi, metal ve plastik atıklar değerlendirilmek üzere geri kazanım sistemlerine verilecektir.

6.3 Topraklama

Elektrikli aletler ile çalışırken elektrik çarpmasını önlemek için jeneratör topraklanacaktır. Bunun için bir parça kablunun bir ucunu jeneratörün (Şekil 2/Poz.14) topraklama bağlantısına ve diğer ucunu da harici bir şaseye (örneğin topraklama çubuğu) bağlayınız.

7. Kullanım

7.1 Motoru Çalıştırma

- Mekanik şalterin (Şekil 5/Poz.A) sağ pozisyonda pozisyonunda olup olmadığını kontrol edin.
- Yakıt vanasını (Şekil 6/Poz.E) açın
- Açık/Kapalı şalterini (Şekil 2/Poz.18) anahtar ile „ON“ pozisyonuna getirin.
- Dekompresyon ip mekanizmasını çekin (Şekil 2/Poz.7) ve Açık/Kapalı şalterini anahtar ile „Start“ pozisyonuna döndürün. Dekompresyon şalterini yaklaşık 5 saniye sonra bırakın ve motor çalışmaya başlar.
- Motor çalışmaya başladığında Açık/Kapalı şalterini „ON“ pozisyonuna geri döndürün.
- Motor hemen çalışmadığında (özellikle yakıt deposu tamamen boşaldığında veya dizel filtresi değiştirildikten sonra) start işlemini, dekompresyon ip mekanizmasını tekrar çekerek tekrarlayın.

7.2 Jeneratöre yüklenme

- Değişirme şalterini (Şekil 2/Poz.11) sola çevirdiğinizde 230V~ prizlerini kullanabilirsiniz. **Dikkat:** Bu ayar pozisyonunda sürekli işletmede (S1) 3000W değerindeki güç 2 prize dağıldığından her bir prize sürekli olarak 3000W değerinden fazla yüklenmeniz yasaktır. Her bir prize kısa süreli işletmede (S2) max. 5 dakika max. 3300W güç ile yüklenilmesine izin verilmiştir.
- Değişirme şalterini (Şekil 2/Poz.11) sağa çevirdiğinizde 400V 3~ priz aktif olur. **Dikkat:** Bu prize sürekli işletmede (S1) 4200W ve kısa süreli işletmede (S2) max. 5 dakika 5000W güç ile yüklenilmesine izin verilmiştir.
- Jeneratör 230 V~ ve 400 V 3~ alternatif akım ile çalışan elektrikli aletler için uygundur.
- Jeneratöre ek olarak sürekli işletmede 12V d.c., 100W ile yüklenilebilir (Şekil 2/Poz.15). Bunun için sevkiyat kapsamında bulunan adaptör kablosunu (Şekil 3/ Poz. 19) kullanın.
- Jeneratörü evin elektrik şebekesine bağlamayınız, aksi taktirde jeneratör veya evdeki diğer elektrikli aletler zarar görebilir.

TR

Uyarı: Elektrikli el aletlerinin (motorlu dekupaj testeresi, matkap vs.) cereyan sarfiyatı zor çalışma şartlarında çalıştırıldığında, tip etiketinde belirtilen cereyan sarfiyatından daha yüksektir. Bazı elektrikli cihazlar (örneğin televizyon, bilgisayar, ...) jeneratör ile çalıştırılmamalıdır. Şüphede durumunda elektrikli cihazınızın üreticisine danışın.

7.3 Aşırı yük koruma tertibatı

Jeneratör aşırı yük koruma tertibatı ile donatılmıştır. Bu tertibat jeneratöre aşırı yüklenildiğinde prizleri devreden çıkarır.

Dikkat! Aşırı yük koruma tertibatı devreye girdiğinde jeneratörden çektiğiniz gücü azaltın veya jeneratöre bağlı olan ve arızalanan aletleri jeneratörden ayırın.

Dikkat! Arızalı aşırı yük koruma şalterinin yerine sadece aynı tip ve aynı güç değerine sahip şalter takılacaktır. Bu konuda bilgi almak istediğinizde Müşteri Hizmetlerinize başvurunuz.

12V d.c. bağlantısı:

Aşırı yük durumunda 12V d.c. bağlantısı (Şekil2/Poz.15) kapatılır. Aşırı yük şalterine (Şekil2/ Poz.13) tekrar basıldığında 12V d.c. bağlantısı tekrar devreye alınabilir.

230V~ Prizleri:

Aşırı yüklenme durumunda 230V~ prizleri (Şekil2/Poz.16) kapatılır. Aşırı yük şalterine (Şekil2/ Poz.12) tekrar basıldığında 230V~prizleri tekrar devreye alınabilir.

400V 3~ Prizi:

Aşırı yüklenme durumunda 400V 3~ prizleri (Şekil2/Poz.17) kapatılır. Aşırı yük şalterine (Şekil2/ Poz.10) tekrar basıldığında 400V 3~prizleri tekrar devreye alınabilir.

7.4 Motoru durdurma

- Jeneratörü durdurmadan önce "soğumasını" sağlamak için kısa bir süre yük altında olmadan çalıştırın.
- Açık/Kapalı şalterini (Şekil 2/Poz.18) anahtar ile „OFF“ pozisyonuna getirin.
- Yakıt vanasını kapatın.

Uyarı: Motor aynı zamanda mekanik şaltere (Şekil 5/Poz. B) basılarak da durdurulabilir. Bu durumda motoru yeniden çalıştırmadan önce kol (Şekil 5/Poz.A) tekrar sabitleninceye kadar sağ pozisyona itilecektir.

8. Bakım

Temizleme ve bakım çalışmalarından önce motoru durdurun.

Makine üzerindeki toz ve pislikler düzenli olarak temizlenecektir. Temizleme işlemi için ince bir fırça veya bez kullanın.

- Plastik parçaların temizlenmesinde tahriş edici temizleme malzemesi kullanmayınız.
- Jeneratör uzun süre kullanılmayacağına yakıt deposu içindeki dizel yakıtı boşaltılacaktır.

Dikkat: Aşağıda açıklanan durumlarda derhal jeneratörü durdurun ve Servis İstasyonuna başvurun:

- Anormal titreşim ve çalışma sesi oluştuğunda.
- Motor aşırı yük altında çalışıyor gibi görüldüğünde veya hatalı ateşleme gerçekleştiğinde.

8.1. Yağ Değiştirme, Yağ Seviyesi Kontrolü (her kullanımdan önce kontrol edin)

1. (ilk) motor yağını değiştirme işlemi motor sıcak durumdayken ve yakl. 20 işletme saatinden sonra yapılacaktır. Bu ilk yağ değiştirme işleminden sonra yağ değiştirme işlemi her 150 saatte bir motor işletme sıcaklığında yapılabılır.

- Sadece motor yapı (15W40) kullanın
- Jeneratörü uygun bir zemin üzerine koyun.
- Yağ dolum civatasını (Şekil 5/Poz. C) açın
- Yağ boşaltma civatasını (Şekil 5/Poz.D) açın ve sıcak motor yağını, çıkış kanalı üzerinden yağ kabının içine boşaltın.
- Kullanılmış yağ tamamen boşaldıktan sonra yağ boşaltma civatasını kapatın ve çıkış kanalını temiz bir bezle temizleyin.
- Yağ çubuğunun üst işaretine kadar motor yağını doldurun (Şekil 7).

Dikkat: Yağ seviyesini kontrol etmek için yağ çubuğunu yerine tam olarak sokmayın sadece vida dişlerinin üzerine takın. Kullanılmış yağı çevreye zarar vermeyecek şekilde artın.

8.2 Hava Filtresinin Temizlenmesi (bkz. Şekil 8-13)

- Jeneratörü her kullanımdan önce hava filtresini temizleyin, gerektiğinde değiştirin.
- Filtre elemanlarının temizlenmesinde keskin alet veya benzin kullanılması yasaktır.
- Filtre elemanını düz bir zemin üzerine vurarak silkin.

8.3 Dizel Filtresinin Temizlenmesi (Şekil 6)

Kontrol camında (Şekil 6/Poz. H) kirlenme tespit edildiğinde ve görüldüğünde dizel filtresinin (Şekil 6A/Poz. G) temizlenmesi gereklidir. Dizel filtresini temizlemek için dizel/benzin yakıtına dayanıklı huni, dizel/benzin yakıtına dayanıklı eldiven ve boş bir dizel yakıtının koyulacağı bidon gereklidir (**DİKKAT:** Kesinlikle benzin ve dizel yakıtını kontrolsüz şekilde karıştırmayın!).

- Yakıt vanasını (Şekil 6/Poz. E) kapatın.
- Tırtıllı somunu (Şekil 6/Poz. F) gevşetin.
- Huninin yakıt hortumunu dizel bidonuna yerleştirin ve huniyi kontrol camının (Şekil 6/Poz. H) altına tutun.
- Tırtıllı somunu (Şekil 6/Poz. F) tam olarak açın ve kontrol camı içindeki temiz dizel yakıtını huni içine boşaltın.
- Dizel yakıtı dökülen bölümü temizleme kağıdı ile emerek toplayın. Kontrol camını temizleyin.
- Dizel filtresini dizel filtre tutma elemanından aşağıya doğru çekerek ayırın, dizel filtresindeki pislik artıklarını temizleme kağıdı ile temizleyin, gerektiğinde biraz dizel yakıtı kullanarak temizleyin veya hasarlı olması durumunda dizel filtresini değiştirin. Temizleme kağıdını çevreye zarar vermeyecek şekilde atın.
- Montaj işlemi sökme işleminin tersi yönünde gerçekleşir.

8.4 Yakıt Deposunun Boşaltılması

- Yakıt deposunu boşaltmak için önce aynı dizel filtresinin temizlenmesi bölümünde açıklanan işlemleri gerçekleştirin.
- Dizel filtresini söktükten sonra huniyi dizel filtre tutma elemanının (Şekil 6/Poz. I) altına tutun ve yakıt vanasını (Şekil 6/Poz. E) açın.
- Yakıt deposu içindeki dizel yakıtını huni ile dizel bidonuna doldurun. (**DİKKAT:** Dizel bidonu, yakıt deposu içindeki dizel yakıt miktarını alacak büyüklükte olmalıdır!).
- Gerektiğinde yakıt deposunu boşaltma işlemi yakıt vanası kapatılarak yarıda kesilebilir.
- Yakıt deposu boşaltıldıktan sonra montaj işlemi aynı Madde 8.3 de açıklandığı şekilde yapılacaktır.

9. Kış İşletmesi

Jeneratör, dizel motoru tarafından tahriklendiğinden kış aylarındaki çalıştırma için özel önlemler alınacaktır. Dizel motorlu jeneratör, -3° ile -10° Celsius arasındaki dış hava sıcaklığında çalıştırılacağına "kış dizel yakıtının" kullanılması zorunludur. Benzin istasyonlarında satılan dizel yakıtının „kış dizel

yakıtına" değiştirilmesi ülkeden ülkeye farklılık gösterir ve bu uygulamaya genellikle Ekim ayı sonunda geçilir. Satılan dizel yakıtının ne zaman „kış dizel yakıtına" değiştirileceğini benzin istasyonuna sorarak öğrenebilirsiniz.

- Dizel motorlu jeneratörü düzenli olarak kullandığınızda herhangi bir özel önlem almanıza gerek yoktur zira „kış dizel yakıtına" geçiş otomatik olarak olur.
- Eğer jeneratörü sonbahar aylarında uzun süre kullanmayacağınızda yakıt deposunda çok az miktarda ve neredeyse hiç yakıt kalmayacak şekilde boş veya Madde 8.4 de açıklandığı gibi depoyu tamamen boşaltmanızı tavsiye ederiz.
- Satılan dizel yakıtının ne zaman „kış dizel yakıtına" değiştirileceğini benzin istasyonuna sorun ve dış hava sıcaklığı -3° ile -10° Celsius arasına düşmeden önce yakıt deposunu „kış dizel yakıtı" doldurun.
- Buna rağmen dizel yakıtı "donduğunda" dizel motorlu jeneratörü yakl. 12 saat boyunca yakl. +10° Celsius sıcaklıktaki bir mekan içinde tutun.
- Normal dizel yakıtı ile yarı dolu olan yakıt deposunu Madde 8.4' de açıklandığı gibi boşaltın.
- Sonra yakıt deposuna "kış dizel yakıtı" doldurun.
- Hemen hemen boş veya yarı dolu yakıt deposuna "kış dizel yakıtı" doldurulması yeterli olacaktır.

10. Yedek parça siparişi

Yedek parça siparişi yapılırken şu bilgiler verilmelidir;

- Cihaz tipi
 - Cihazın ürün numarası
 - Cihazın kod numarası
 - İstenilen yedek parçanın yedek parça numarası
- Güncel bilgiler ve fiyatlar internette www.isc-gmbh.info sayfasında açıklanmıştır.

11. Bertaraf etme ve geri kazanım

Transport hasarlarını önlemek için aksesuar bir ambalaj içinde sevkedilir. Bu ambalaj hammadedir ve böylece geri kazanılabilir veya geri kazanım sistemine iade edilebilir. Aksesuar örneğin metal ve plastik gibi çeşitli malzemelerden meydana gelir. Arızalı parçaları özel atık bertaraf etme sistemine verin. Bu sistemin nerede olduğunu bayinizden veya yerel yönetimlerden öğrenebilirsiniz!

TR**12. Arıza Arama Planı**

Arıza	Sebebi	Giderilmesi
Motor çalıştırılmıyor	<ul style="list-style-type: none">– Yağ kapatma şalteri devreye girdi (kırmızı LED (Şekil 2/Poz. 8))– Dizel yakıtı yok– Mekanik kesici (Şekil 5/Poz.A) açık pozisyonunda– Dizel filtresi tıkalı– Hava filtresi kirlili– Dış hava sıcaklığı düşük olduğundan dizel yakıtı „katı kıvamlı“ duruma gelmiştir	<ul style="list-style-type: none">– Yağ seviyesini kontrol edin, motor yağını doldurun– Dizel yakıtını doldurun– Mekanik kesiciyi sağ pozisyonuna getirin– Dizel filtresini temizleyin veya değiştirin– Hava filtresini temizleyin veya değiştirin– Aynı “Kış İşletmesi” bölümünde açıklanan çalışmaları yapın
Jeneratörde gerilim çıkışı yok veya gerilim çok düşük	<ul style="list-style-type: none">– Regülatör veya kondanzatör arızalı– Aşırı yük koruma şalteri devreye girdi– Jeneratörün kömürleri aşınmıştır	<ul style="list-style-type: none">– Yetkili Müşteri Hizmetlerine başvurun,– Şaltlere basın ve tüketicileri azaltın– Yetkili Müşteri Hizmetlerine başvurun

Inhaltsfortegnelse

1. Sikkerhetsinstrukser
2. Beskrivelse av utstyret
3. Inkludert i leveransen
4. Forskriftsmessig bruk
5. Tekniske data
6. Før maskinen tas i bruk
7. Betjening
8. Vedlikehold
9. Bruk om vinteren
10. Bestilling av reservedeler
11. Avfallsbehandling og gjenvinning
12. Feilsøkingsskjema

N**⚠ OBS!**

Når man bruker maskiner, må en del sikkerhetsregler overholdes for å forhindre personskader og materielle skader. Les derfor nøye igjennom denne bruksanvisningen. Ta godt vare på bruksanvisningen, slik at du til enhver tid har informasjonen til rådighet. Dersom du gir maskinen videre til en annen person, må du også sørge for å levere bruksanvisningen sammen med maskinen. Vi påtar oss intet ansvar for ulykker eller skader som måtte oppstå fordi denne bruksanvisningen og sikkerhetsinstruksene ikke blir fulgt.

1. Sikkerhetsinstruksjoner

Du finner de aktuelle sikkerhetsinstruksene i det vedlagte heftet!

⚠ ADVARSEL

Les gjennom alle sikkerhetsinstruksene og andre instruksjoner. Dersom du ikke overholder sikkerhetsinstruksene og instruksjonene som er oppført nedenunder, kan dette forårsake elektrisk støt, brann og/eller alvorlige personskader.

Oppbevar alle sikkerhetsinstruksjoner og instruksjoner for å kunne slå opp i dem senere.

2. Beskrivelse av maskinen (figur 1/2)

1. Tankindikator
2. Tanklokk
3. Skyvehåndtak
4. Luftfilterdeksel
5. Vedlikeholdsdeksel
6. Løperuller
7. Trekksnor for dekompressjon
8. Varsellampe for oljetrykk
9. Voltmeter
10. Sikkerhetsutløser 400 V 3~
11. Vendebryter 230 V~/400 V 3~
12. Sikkerhetsutløser 230 V~
13. 1x 12V d.c. sikkerhetsutløser
14. Jordkopling
15. 1x 12V d.c. kopling
16. 2x 230 V stikkontakt
17. 1 x 400 V 3~ stikkontakt
18. Tenningslås

3. Inkludert i leveransen (fig. 1-3)

- Generator
- 12 V adapterkabel (fig. 3/pos. 19)
- Batterifestesett (fig. 3/pos. 20)

4. Forskriftsmessig bruk

Maskinen er egnet for alle brukstilfeller som er beregnet på en drift tilkoplest 230 V~/ 400 V 3~ eller 12 V d.c.. Det er tvingende nødvendig å overholde innskrenkningene i de ekstra sikkerhetsinstruksene. Formålet med generatoren er å drive elektroverktøy og sørge for strømforsyning til belysningskilder. Når det gjelder husholdningsutstyr, må du vennligst kontrollere at de er egnet i samsvar med de aktuelle opplysninger fra produsentene. Spør en autorisert fagforhandler dersom du er i tvil.

Maskinen skal kun brukes til arbeider den er beregnet på. All annen bruk som går ut over dette blir regnet for å være ikke-forskriftsmessig. Produsenten påtar seg intet ansvar for noen form for materielle skader eller personskader som måtte resultere av slik bruk. For slike skader er ene og alene brukeren/maskinpasseren ansvarlig.

Vær oppmerksom på at våre maskiner ikke er konstruert for bruk innen næringsliv, håndverk eller industriell bruk. Slik bruk er ikke forskriftsmessig. Vi gir ingen garanti dersom maskinen brukes i næringslivet, håndverks- eller industribedrifter, eller blir brukt til arbeider som kan likestilles med en slik bruk.

5. Tekniske data

Generator:	Synkron
Innkapsling:	IP23
Kontinuerlig effekt P_{nom} (S1):	4200 W/400 V 3~; 3000 W/230 V~
Maks. effekt P_{maks} (S2 5 min):	5000 W/400 V 3~; 3300 W/230 V~
Kontinuerlig effekt P_{nom} (12 V d.c.):	100 W
Nominell spenning U_{nom} :	2 x 230 V~/1x 400 V 3~/1x 12 V d.c.
Nominell strøm I_{nom} :	13 A (230 V~/) / 6,1 A (400 V 3~/)
Frekvens F_{nom} :	50 Hz

Slagvolum:	418 ccm
Motorytelse:	6,3 kW / (8,6 hk)
Drivstoff:	Diesel
Tankvolum:	16 l
Motorolje:	1,65 l (15W40)
Vekt:	165 kg
Lydtrykknivå L_{pA} :	76 dB(A)
Lydeffektnivå L_{WA} :	96 dB(A)
Usikkerhet K	1 dB
Effektfaktor $\cos \varphi$:	1
Effektklasse:	G1
Maks. installasjonshøyde (over havet):	1 000 m

Driftsmodus S1 (kontinuerlig drift)

Maskinen kan drives kontinuerlig med den angitte ytelsen.

Driftsmodus S2 (kortvarig drift)

Maskinen kan drives i en kort periode med den angitte ytelsen (5 minutter). Deretter må maskinen være stanset en viss tid for at den ikke skal oppvarmes for mye (5 minutter).

6. Før maskinen tas i bruk

OBS! Ved første gangs igangsetting må det fylles på motorolje og dieseldrivstoff.

- Klargjør og kople til batteriet (**OBS!** Batteriet er ikke inkludert i leveransen). Fest batteriet (fig. 4/pos. A) med batterifestesettet (fig. 3 / pos. 20) i maskinen (fig. 4). Kople først den røde kabelen (+) og deretter den svarte kabelen (-) til på batteriet.
- Kontroller dieselnivået, etterfyll ved behov.
- Sørg for en tilstrekkelig ventilasjon av maskinen.
- Vurder de umiddelbare omgivelsene til generatoren.
- Kople elektrisk utstyr som eventuelt er tilkople, fra generatoren.

6.1 Elektrisk sikkerhet

- Elektriske tilførselsledninger og tilkople utstyr må være i forskriftsmessig tilstand.
- Det er kun tillatt å kople til utstyr der den angitte spenning stemmer overens med generatorens utgangsspenning.
- Du må aldri kople generatoren til strømmettet (stikkontakt).
- Lengden på ledningene til forbrukeren skal holdes så kort som mulig.

6.2 Miljøvern

- Kontaminert vedlikeholdsmateriale og driftsmidler skal samles opp og leveres inn til et egnet deponi.
- Emballasje, metall og kunststoffer skal leveres til resirkulering.

6.3 Jording

Det er nødvendig å jorde huset for å avlede elektrostatisk oppladning. Kople i denne forbindelse en kabel til generatorens jordkopling på den ene siden (fig. 2/ pos. 14) og til eksternt jord på den andre siden (f.eks. til en jordingsstav).

7. Betjening

7.1 Starte motoren

- Kontroller om den mekaniske bryteren (fig. 5 / pos. A) er gått i lås i høyre stilling.
- Åpne drivstoffkranen (fig. 6/pos. E).
- Sett på/av-bryteren (fig. 2/pos. 18) i stillingen "ON" med nøkkelen.
- Trekk i treksnoren for dekompresjon (fig. 2/pos. 7) og vri PÅ/AV-bryteren på „Start“ med nøkkelen. Slipp løs dekompresjonsbryteren etter ca. 5 sek., så begynner motoren å gå.
- Vri PÅ/AV-bryteren tilbake til „ON“-stilling når motoren er i gang.
- Dersom motoren ikke starter med en gang (særlig etter at tanken på forhånd var tom, eller etter en utskifting av dieselfilteret), må startprosedyren gjentas en gang til ved at du trekker i treksnoren for dekompresjon.

7.2 Belastning av generatoren

- Når du setter vendebryteren (fig. 2/pos. 11) mot venstre, kan du benytte 230V~ stikkontaktene. OBS: Selv om den kontinuerlige effekten (S1) på 3000 W fordeles på de 2 stikkontaktene i denne stillingen, kan du også belaste bare en av stikkontaktene med 3000 W. Den samlede belastningen av begge stikkontakter kan kortvarig (S2), i 5 min, være maksimalt 3300 W.
- Dersom du setter vendebryteren (fig. 2/pos. 11) mot høyre, er 400 V 3~ stikkontakten aktiv. OBS: Denne stikkontakten kan belastes vedvarende (S1) med 4200 W og i korte perioder (S2), i maks. 5 minutter, med 5000 W.
- Generatoren er egnet for utstyr med 230 V~ og 400 V 3~ vekselspanning.
- Generatoren kan i tillegg belastes permanent med 12 V d.c., 100 W (fig. 2/pos. 15). Bruk i denne forbindelse den vedlagte adapterkabelen (fig. 3 / pos. 19).

N

- Generatoren må ikke koples til et husholdningsnett. Det kan føre til at generatoren eller annet elektroutstyr i huset blir skadet.

Merk: Mange elektromaskiner (motordrevne stikksager, boremaskiner osv.) kan ha et høyt strømforbruk dersom de brukes under vanskelige betingelser. Mange elektriske enheter (f.eks. TV-apparater, datamaskiner, ...) skal ikke drives med generator.

Spør produsenten av utstyret hvis du er i tvil.

7.3 Overbelastningsvern

Generatoren er utstyrt med overbelastningsvern. Dette kopler ut de aktuelle stikkontaktene ved overbelastning.

OBS! Dersom et slikt tilfelle oppstår, må du redusere den elektriske effekten som du henter fra generatoren, eller fjerne defekte tilkoblede maskiner.

OBS! Defekte overlastbrytere må bare skiftes ut med overlastbrytere med samme konstruksjon og samme ytelsesdata. Henvend deg i et slikt tilfelle til kundeservice.

12V d.c. kopleing:

Ved overbelastning koples 12V d.c. kopleingen (fig. 2 / pos. 15) ut. 12V d.c.-kopleingen kan settes i drift igjen ved å trykke på overlastbryteren (fig. 2 / pos. 13).

230V~ stikkontakter:

Ved overbelastning koples 230 V~ stikkontaktene (fig. 2 / pos. 16) ut. 230 V~ stikkontaktene kan settes i drift igjen ved å kople inn igjen overlastbryteren (fig. 2 / pos. 12).

400 V 3~ stikkontakt:

Ved overbelastning koples 400 V 3~ stikkontakten (fig. 2 / pos. 17) ut. 400 V 3~ stikkontakten kan settes i drift igjen ved å kople inn igjen overlastbryteren (fig. 2 / pos. 10).

7.4 Stans motoren

- La generatoren gå en kort tid uten belastning før du stanser den, slik at aggregatet kan "etteravkjøles".
- Sett på/av-bryteren (fig. 2 / pos. 18) i stillingen "OFF" med nøkkelen.
- Steng drivstoffkranen.

Merk: Motoren kan også stanses ved at den mekaniske bryteren (fig. 5 / pos. B) trykkes. Før maskinen startes på nytt, må i dette tilfelle håndtaket (fig. 5 / pos. A) skyves over mot høyre igjen til det går i lås.

8. Vedlikehold

Stans alltid motoren når det skal utføres rengjørings- og vedlikeholdsarbeider.

Støv og smuss skal fjernes fra maskinen med jevne mellomrom. Det er best å utføre rengjøringen med en fin børste eller med en klut.

- Ikke bruk etsende midler til rengjøringen av kunststoffdelene.
- Dieselen skal tappes av fra generatoren dersom denne skal være ute av drift en lengre periode.

OBS: Stans maskinen omgående og henvend deg til en servicestasjon:

- Dersom det oppstår uvanlige vibrasjoner eller lyder.
- Dersom motoren synes å være overbelastet eller har en uregelmessig gang.

8.1 Oljeskift, kontroll av oljenivået (før hver bruk)

1. motoroljeskift skal utføres etter ca. 20 driftstimer, mens motoren er driftsvarm. Deretter skal det utføres et motoroljeskift hver 150. time, mens motoren er driftsvarm.

- Bruk kun motorolje (15W40).
- Plasser generatoren på et egnet, flatt underlag.
- Åpne oljepåfyllingsskruen (fig. 5 / pos. C).
- Åpne oljepluggen (fig. 5 / pos. D) og la den varme motoroljen renne ut i en oppsamlingsbeholder gjennom utløpskanalen som ligger under.
- Når den gamle oljen er runnet ut, lukk oljepluggen og rengjør utløpskanalen med en klut.
- Fyll motorolje opp til den øverste markeringen på oljepeilepinnen (fig. 7).

OBS: Ikke skru inn oljepeilepinnen for å måle oljenivået, men stikk den bare inn til gjengene. Du må kvitte deg med den gamle oljen på forskriftsmessig måte.

8.2 Rengjøring av luftfilteret (se fig. 8-13)

- Kontroller og rengjør ved behov luftfilteret før hver bruk, skift det ut ved behov.
- Du må ikke bruke sterke rengjøringsmidler eller bensin til rengjøringen av elementene.
- Elementene skal bare rengjøres ved at de bankes rene på et flatt underlag.

8.3 Rengjøring av dieselfilteret (fig. 6)

Dieselfilteret (fig. 6 / pos. G) må rengjøres når tilsmussinger blir synlige i kontrollglasset (fig. 6 / pos. H). Når du skal rengjøre dieselfilteret, trenger du en trakt som er forbundet med en drivstoffslange som er resistent mot bensin/diesel, hansker som er

resistente mot bensin/diesel, samt en tom dieselkanne (**OBS:** Du må aldri blande bensin og diesel ukontrollert!).

- Steng drivstoffkranen (fig. 6 / pos. E).
- Løsne fingermutteren (fig. 6 / pos. F).
- Før traktens drivstoffslange inn i dieselkannen og hold trekten under kontrollglasset (fig. 6 / pos. H).
- Løsne fingermutteren (fig. 6 / pos. F) helt og tøm den rene gjenværende dieselmengden i kontrollglasset i trekten.
- Sug opp den tilsmussede gjenværende dieselmengden med et rengjøringspapir. Rengjør kontrollglasset.
- Trekk dieselfilteret ned og av dieselfilterholderen, fjern smussrester på dieselfilteret med rengjøringspapiret, rengjør evt. med litt diesel, eller skift ut dieselfilteret dersom det er skadet. Avfallsbehandle rengjøringspapiret.
- Monteringen skjer i motsatt rekkefølge.

8.4 Tømming av tanken

- Når du skal tømme tanken, må du først gå fram på samme måte som under rengjøringen av dieselfilteret.
- Når du har demontert dieselfilteret, må du plassere trekten under dieselfilterholderen (fig. 6 / pos. I) og åpne drivstoffkranen (fig. 6 / pos. E).
- Led dieselen fra tanken over i dieselkannen gjennom trekten. (**OBS:** Pass på å bruke en dieselkanne som er stor nok til å romme den gjenværende dieselmengden som er igjen i tanken!).
- Ved behov kan man avbryte tømmingen av tanken ved å stenge drivstoffkranen.
- Når tømmingen er avsluttet, utføres monteringen som beskrevet under punkt 8.3.

9. Bruk om vinteren

Ettersom generatoren drives av en dieselmotor, skal det iverksettes spesielle tiltak for bruk om vinteren. Når dieselgeneratoren brukes ved utetemperaturer fra -3° til -10° Celsius er det foreskrevet å bruke "vinterdiesel". Omstillingen av dieselen til "vinterdiesel" skjer på varierende tidspunkt fra land til land, som regel i slutten av oktober. Tidspunktet for omstilling til "vinterdiesel" får du vite på nærmeste bensinstasjon.

- Dersom du bruker dieselgeneratoren regelmessig, behøver du ikke å iverksette spesielle tiltak, ettersom omstillingen til "vinterdiesel" da følger automatisk.
- Dersom du ikke bruker generatoren i en lang

periode om høsten, men på nytt vil bruke den om vinteren, anbefales det å la tanken være nesten tom, eller å tømme den i samsvar med beskrivelsen under punkt 8.4.

- Informer deg om tidspunktet for omstillingen til „vinterdiesel“ på nærmeste bensinstasjon og fyll tanken med "vinterdiesel" før det oppstår utetemperaturer fra -3° til -10° Celsius.
- Skulle dieselen en gang likevel bli "slyttet ned", må du bringe dieselgeneratoren inn i et rom med en temperatur på ca. +10° Celsius og la den stå der i ca. 12 timer.
- Når tanken er halvfull til helt full med normal diesel, skal den deretter tømmes i samsvar med beskrivelsen under punkt 8.4.
- Tanken må deretter fylles med "vinterdiesel".
- Dersom tanken er nesten tom til halvfull, er det tilstrekkelig å fylle den opp med "vinterdiesel".

10. Bestilling av reservedeler:

Når man bestiller reservedeler, bør følgende opplysninger angis:

- Maskintype
- Maskinens artikkelnummer
- Maskinens identifikasjonsnummer
- Reservedelsnummeret til den nødvendige reservedelen

Du finner aktuelle priser og informasjon under www.isc-gmbh.info

11. Avfallsbehandling og gjenvinning

Maskinen er pakket inn i emballasje for å forhindre transportskader. Denne emballasjen er et råstoff og kan dermed brukes om igjen, eller den kan føres tilbake til råstoffkretsløpet. Maskinen og tilbehøret består av ulike materialer, f.eks. metall og kunststoffer. Defekte komponenter skal leveres inn til deponier for spesialavfall. Be en spesialisert forhandler eller kommuneadministrasjonen om informasjon!

N

12. Feilsøkingsskjema

Feil	Årsak	Tiltak
Ikke mulig å starte motoren	<ul style="list-style-type: none"> - Automatisk oljeutkopling utløses (rød LED (fig. 2/pos. 8)) - Ikke diesel på tanken - Mekanisk bryter (fig. 5 / pos.A) løsnet - Dieselfilteret er tilstoppet - Luftfilteret er tilstoppet - Dieselen er "syltet ned" på grunn av lav utetemperatur 	<ul style="list-style-type: none"> - Kontroller oljenivået, fyll på motorolje - Etterfyll diesel - Skyv den mekaniske bryteren mot høyre - Rengjør eller skift ut dieselfilteret - Rengjør eller skift ut luftfilteret - Samme fremgangsmåte som er beskrevet under punktet "Vinterdrift"
Generatoren har for lav eller ingen spenning	<ul style="list-style-type: none"> - Defekt regulator eller kondensator - Vernebryteren mot overstrøm har utløst - Generatorens kullbørster er nedslitte 	<ul style="list-style-type: none"> - Oppsøk en autorisert kundeservice - Betjen bryteren og reduser forbrukerne - Oppsøk en autorisert kundeservice

Efnisyfirlit

1. Öryggisleiðbeiningar
3. Innihald
4. Tilætluð notkun
5. Tæknilegar upplýsingar
6. Fyrir notkun
7. Notkun
8. Umhirða
9. Vetrarnotkun
10. Pöntun varahluta
11. Förgun og endurnotkun
12. Bilanalet

IS**⚠ Varúð!**

Við notkun á tækjum eru ýmis öryggisatriði sem fara verður eftir til þess að koma í veg fyrir slys og skaða. Lesið því notandaleiðbeiningarnar vandlega. Geymið allar leiðbeiningar vel þannig að ávallt sé hægt að grípa til þeirra ef þörf er á. Látið notandaleiðbeiningarnar ávallt fylgja með tækinu ef það er afhent öðrum. Við tókum enga ábyrgð á slysum eða skaða sem hlotist getur af notkun sem ekki er nefnd í þessum notandaleiðbeiningum eða öryggisleiðbeiningar

1. Öryggisleiðbeiningar

Viðeigandi öryggisleiðbeiningar eru að finna í meðfylgjandi skjali!

⚠ VARÚÐ

Lesið öryggisleiðbeiningarnar og aðrar leiðbeiningar vel. Ef ekki er farið eftir öryggisleiðbeiningum og öðrum meðfylgjandi leiðbeiningum getur það valdið raflosti, bruna og/eða alvarlegum meiðslum.

Geymið allar öryggisleiðbeiningar og aðrar leiðbeiningar vel fyrir framtíðina.

2. Tækislýsing (myndir 1/2)

1. Dísilmælir
2. Eldsneytislok
3. Haldfang
4. Loftsiulok
5. Tækislok
6. Hjól
7. Snúra til þrýstimminkunar
8. Varúðarljós fyrir olíuþrýsting
9. Voltmælir
10. Öryggi 400V 3~
11. Rofi 230V~/400V 3~
12. Öryggi 230V~
13. 1x 12V d.c. öryggi
14. Jarðtenging
15. 1x 12V d.c. tenging
16. 2x 230V innstunga
17. 1x 400V 3~ innstunga
18. Höfuðrofi

3. Innihald (myndir 1-3)

- Rafstöð
- 12V millistykki (mynd 3 / staða 19)
- Rafgeymisfestiset (mynd 3 / staða 20)

4. Tilætluð notkun

Þetta tæki er ætla til að knýja öll tæki sem notast við ~/ 400V 3~ eða 12V d.c. rafrásir. Vinsamlegast athugið takmarkanir sem eru að finna í aukalegum öryggisleiðbeiningum. Tilgangur þessarar rafstöðvar er að knýja rafmagnsverkfæri og rafmagnslýsingu. Ef tækið er notað til að knýja heimilistæki verður að athuga fyrst hvort að framleiðandi þess tækis mæli með notkun við rafstöðina. Ef þú ert ekki viss, verður að spyrja viðurkenndan þjónustuaðila.

Þetta tæki má einungis nota í þau verk sem það er framleitt fyrir.

Öll önnur notkun sem fer út fyrir tilætlaða notkun er ekki tilætluð notkun. Fyrir skaða og slys sem til kunna að verða af þeim sökum, er eigandinn / notandinn ábyrgur og ekki framleiðandi tækisins.

Vinsamlegast athugið að tækin okkar eru ekki framleidd til atvinnu né iðnaðarnota. Við tókum enga ábyrgð á tækinu, sé það notað í iðnaði, í atvinnuskini eða í tilgangi sem á einhvern hátt jafnast á við slíka notkun.

5. Tæknilegar upplýsingar

Rafstöð:	Synchron
Öryggisgerð:	IP23
Lengri notkun P_{nenn} (S1):	4200 W/400 V 3~; 3000 W/230 V~
Hámarks afl P_{max} (S2 5 min):	5000 W/400 V 3~; 3300 W/230 V~
Lengri notkun P_{nenn} (12 V d.c.):	100 W
Spenna U_{nenn} :	2 x 230 V~/1x 400 V 3~/1x 12 V d.c.
Straumur I_{nenn} :	13 A (230V~/) / 6,1 A (400V 3~/)
Tíðni F_{nenn} :	50 Hz
Slagrými:	418 ccm
Afl mótors:	6,3 kW / (8,6 hestöfl)
Eldsneyti:	Dísil

Rými geymis:	16 l
Mótorolífa:	1,65 l (15W40)
Þyngd:	165 kg
Hámarks hljóðþrýstingur L_{pA} :	76 dB(A)
Hámarks hávaði L_{WA} :	96 dB (A)
Óvissa K	1 dB
Aflstuðull $\cos \varphi$:	1
Aflflokkur:	G1
Hámarks uppstillingarhæð (yfir sjávarmáli):	1000 m

Notkun S1 (stanslaus notkun)

Nota má tækið stanslaust með uppgefnum takmörkum.

Notkun S2 (stutt notkun)

Tækið má nota með uppgefnum takmörkum til styttri tíma (5 mínútur). Eftir það verður tækið að fá að standa þannig að tækið ofhitni ekki (5 mínútur).

6. Fyrir notkun

Varúð! Þegar að tækið er tekið til notkunar verður að vera búið að fylla á eldsneyti og mótorolífu.

- Rafgeymir er gerður tilbúinn (**athugið!** Rafgeymir fylgir ekki með tækinu þegar að það er keypt). Festið rafgeyminn (mynd 4 / staða A) með rafgeymifestissettinu (mynd 3 / staða 20) í tækið (mynd 4). Tengjið fyrst rauðu rafmagnsleiðsluna (+) og síðan þá svörtu við rafgeyminn.
- Athugið stöðu disilólufu og fyllið á ef að þörf er á því.
- Tryggið nægilega góða loftræstingu fyrir tækið.
- Farið vel yfir svæðið í kringum rafstöðina.
- Ef tæki eru tengd við rafstöðina, takið þau þá úr sambandi.

6.1 Öryggi varðandi rafmagn

- Rafmagnsleiðslur og tæki sem tengd eru við rafstöðina verða að vera í fullkomnu ásigkomulagi.
- Aðeins má tengja tæki við rafstöðina sem gerð eru fyrir sömu spennu og útgangur rafstöðvarinnar veitir.
- Tengjið aldrei rafstöðina við aðra rafrás (innstungu).
- Lengd rafmagnsleiðslna ætti að halda ein litlum og hægt er.

6.2 Umhverfisvernd

- Óhreint efni eða hlutir til umhirðu tækisins og eldsneyti ætti að farga á viðeigandi hátt
- Umbúðir, málmur og plastefni á að skila til

endurnýtingar.

6.3 Jarðtenging

Til að leiða burtu rafhleðslu er nauðsynlegt að jarðtengja tækishúsið. Til þess er einn endi rafmagnsleiðslu tengdur við jarðtengingu tækisins (mynd 2 / staða 14) og hinn endinn er tengdur við jörð (til dæmis jarðtengingarpinna).

7. Notkun

7.1 Mótör gangsettur

- Gangið úr skugga um að rofinn (mynd 5 / staða A) sé fastur í stöðunni til hægri.
- Opnið eldsneytiskranann (mynd 6 / staða E).
- Setjið höfuðrofan (mynd 2 / staða 18) í stellinguna „ON“ með lyklinum.
- Dragið í þrýstiminnkunarsnúruna (mynd 2 / staða 7) og snúið höfuðrofanum með lyklinum í stöðuna „start“. Sleppið þrýstiminnkunarsnúrunni eftir um það bil 5 sekúndur og mótörinn ætti að ganga.
- Þegar að mótörinn er kominn í gang er höfuðrofanum snúið í stellinguna „ON“.
- Ef að mótörinn fer ekki strax í gang (sérstaklega eftir að tækið hefur orðið olíulaust eða eftir olíuskipti) er oft nauðsynlegt að endurtaka gangsetningu og draga aftur í þrýstiminnkarann.

7.2 Álag á rafstöðina

- Ef að skiptirofanum (mynd 2 / staða 11) er rennt til vinstri, er hægt að nota 230V~ innstunguna. Varúð: Þrátt fyrir að þessi stilling sé til lengri notkunar (S1) með 3000W deilt á innstungurnar tvær, er einungis hægt að leggja 3000W álag á eina þeirra. Summa álagsins á báðum innstungunum má einungis vera 3300W í stuttan tíma (S2) eða 5 mínútur.
- Ef að skiptirofanum (mynd 2 / staða 11) er rennt í hægri stellinguna, er hægt 400V 3~ innstungan virk. Varúð: Álag á þessa innstungu má vera 4200W til lengri tíma (S1) en hámark 5000W í stutta stund eða 5 mínútur (S2).
- Rafstöðin er hönnuð til þess að knýja 230 V~ og 400 V 3~ riðstraumstæki.
- Rafstöðin getur auk þess veitt 12V jafnstraum, 100W til lengri tíma (mynd 2 / staða 15). Til þess verður að nota meðfylgjandi millistykki (mynd 3 / staða 19).
- Tengjið rafstöðina alls ekki við heimilisrafrás, við það getur rafstöðin skemmst og tæki sem tengd eru við rafrásina.

IS

Tilmæli: Sum rafmagnstæki (rafmagnsstingsagir, morvélar og þessháttar) geta þurft á hærri straum að halda ef að unnið er undir miklu álagi. Sum rafmagnstæki (til dæmis sjónvörp, tölvur,...) má ekki knýja með rafstöðvum. Ef vafi er, hafið þá samband við viðurkenndan þjónustuaðila.

7.3 Álagsöryggi

Rafstöðin er útbúin álagsöryggi. Þetta öryggi rýfur sambandið við þá innstungu sem er lagt of mikið á. **Varúð!** Ef að svo er, minnkið þá álagið á rafstöðinni með því að aftengja tæki eða aftengja tæki sem eru biluð.

Varúð! Biluð álagsöryggi má einungis skipta út af einskönar öryggjum. Hafið samband við þjónustuaðila.

12V d.c. Tenging:

Við of mikið álag verður 12V d.c. tengingin (mynd 2 / staða 15) aftengd. Við að þrýsta á öryggið (mynd 2 / staða 13) er hægt að taka 12V d.c. tenginguna aftur til notkunar.

230V~ Innstunga:

Við of mikið álag á 230V~ innstunguna (mynd 2 / staða 16) aftengist hún. Við að þrýsta á öryggið (mynd 2 / staða 12) er hægt að taka 230V~ innstunguna aftur til notkunar.

400V 3~ Innstunga:

Við of mikið álag á 400V 3~ innstunguna (mynd 2 / staða 17) aftengist hún. Við að gera öryggið virkt aftur (mynd 2 / staða 10) er hægt að taka 400V 3~ innstunguna aftur til notkunar.

7.4 Slökkt á mótör

- Látið rafstöðina ganga í stutta stund án álags, áður en að slökkt er á henni, þannig að rafallinn nái að kólna varlega.
- Snúið höfuðrofanum (mynd 2 / staða 18) með lyklinum í stellinguna „OFF“.
- Lokið eldsneytiskrananum.

Tilmæli: Hægt er að slökkva á mótornum með því að þrýsta á rofann (mynd 5 / staða B). Áður en að tækið er gangsett aftur, verður að renna rofanum (mynd 5 / staða A) aftur til hægri þar til hann festist.

8. Umhirða

Slökkvið á mótör tækisins áður en að hirt er um tækið eða það er hreinsað.

Ryk og óhreinindi ætti að hreinsa reglulega af tækinu. Best er að hreinsa tækið með fingerðum burstu eða klút.

- Notið ekki ætandi hreinsilegi til þess að hreinsa plastefni tækisins.
- Fjarlægja ætti dísilolíu úr tækinu sem hefur staðið lengi.

Varúð: Slökkvið tafarlaust á tækinu og hafið samband við þjónustuaðila þess:

- Ef að tækið hristist óeðlilega eða ef það gefur frá sér óeðlileg hljóð.
- Ef að mótörinn sýnist undir of miklu álagi eða ef hann gengur óreglulega.

8.1 Olíuskipti, staða olíu athuguð (fyrir hverja notkun)

Fyrstu mótrolíuskipti þessa tækis ætti að fara fram eftir 20 vinnustundir. Eftir það ætti að skipta um mótrolíu á 150 vinnustunda millibili á meðan að mótörinn er heitur.

- Notið einungis rétta mótrolíu (15W40)
- Setjið farstöðina á jafnann og fastann flöt.
- Opnið áfyllingarlokið (mund 5 / staða C)
- Opnið olíuftöppunarlokið (mynd 5 / staða D) og látið heita mótrolíu renna eftir stýringunni í þar til gert ílát.
- Eftir að gamla olían er búin að leka af mótornum er olíuftöppunarlokið sett aftur á sinn stað og öll olía hreinsuð af tækinu með klút.
- Fyllið olíu á mótörinn þar til að yfirborð oliunnar nær hærri marki olíukvarða (mynd 7).

Varúð: Til þess að mæla olíu er kvarðanum einungis stungið niður að skrúfangi en honum ekki skrúfað inn.

- Farga verður gamalli olíu á viðeigandi hátt.

8.2 Loftsía hreinsuð (sjá myndir 8-13)

- Yfirfarið loftsíu fyrir hverja notkun og hreinsið hana ef þörf er á eða skiptið um hana.
- Ekki má nota sterk efni eða bensín til þess að hreinsa síuna eða hluta hennar.
- Hreinsið síuna með því að slá af henni á sléttum fleti.

8.3 Dísilolíusía hreinsuð (mynd 6)

Hreinsa verður dísilolíusíuna (mynd 6 / staða G) ef að hægt er að sjá óhreinindi í olíuglasinu (mynd 6 / staða H). Til þess að þrifa síuna ætti að nota trekt sem tengd er við slöngu sem þolir bensín / dísil, hanska

sem þola bensín / dísil og tóman eldsneytisgeymi (**VARÚÐ:** blandið aldrei dísileldsneyti við bensín!).

- Lokið eldsneytiskrananum (mynd 6 / taða E).
- Losið rónna (mynd 6 / staða F).
- Setjið enda slöngunnar ofan í eldsneytisbrúsa og haldið trektinni undir olúglasinu (mynd 6 / staða H).
- Losið nú rónna (mynd 6 / staða F) að fullu og tæmið dísilolíu úr glasinu ofan í trektina.
- Hreinsið óhreina olíu með hreinni þurrku. Hreinsið olúglasið.
- Dragið olíusíu niður, fjarlægjið óhreinindi af síunni með hreinni pappírþurrku, hreinsið síuna með hreinni dísilolíu ef þörf er á, skiptið um síu ef þörf er á. Fargið pappírþurrkum.
- Samsetningin fer fram eins og sundurtekning í öfugri röð.

8.4 Eldsneytistankur tæmdur

- Þegar að tæma á eldsneytistank er fyrst farið eins að og þegar dísilísía er hreinsuð.
- Þegar búið er að fjarlægja dísilísíuna er trektin sett undir dísilíuhaldara (mynd 6 / staða I) og eldsneytiskrani (mynd 6 / staða E) opnaður.
- Látið dísilolíuna renna úr tanknum ofan í trektina í eldsneytisgeymi. (**VARÚÐ:** gangið úr skugga um að eldsneytisgeymirinn sé nægilega stór til að rýma alla dísilolíu af tækinu!).
- Ef þörf er á, er hægt að stöðva lekann með því að loka dísilolíukrananum.
- Eftir að búið er að tæma dísilolíuna af tækinu fer samsetningin fram eins og lýst er í lið 8.3.

9. Vetrarnotkun

Þar sem að rafstöðin er knúin með dísilmotor, eru ýmis atriði sem hafa verður í huga áður en að tækið er notað að vetri til. Ef tækið er notað þar sem að hitastigið er á milli -3°C til -10°C verður að nota „vetrardísilolíu“ á það. Mismunandi er eftir löndum, hvenær skipt er yfir á „vetrardísilolíu“ en það er vanalega um enda október. Hægt er að spyrjast fyrir á bensínstöðvum hvenær skipt er yfir í „vetrardísilolíu“.

- Ef að rafstöðin er notuð reglulega, er ekki þörf á að hafa þetta í huga þar sem að skipt er yfir í „vetrardísilolíu“ sjálfkrafa.
- Ef að rafstöðin er ekki notuð lengi að hausti, en á síðan að nota hana að vetri til, er mælt með því að halda dísilolíutanknum næstum tómunum eða tæma hann áður eins og lýst er í lið 8.4.
- Spyrjist fyrir um þann tíma sem skipt er yfir í „vetrardísilolíu“ á næstu bensínstöð og fyllið á tankinn með „vetrardísilolíu“ áður en að tækið er

tekið til notkunar í hitastigi á milli -3°C og -10°C.

- Ef að dísilolían nær þrátt fyrir það að þykkna (vegna kulda), verður að setja tækið inn í að minnstakosti +10°C í um það bil 12 klukkustundir.
- Ef að tankurinn er meira en hálf fullur af venjulegri dísilolíu, verður að tæma hann fyrst eins og lýst er í lið 8.4.
- Síðan verður að fylla tankinn af „vetrardísilolíu“.
- Ef tankurinn er næstum tómur eða minna en hálf fullur nægir að fylla tankinn með „vetrardísilolíu“.

10. Pöntun varahluta:

Þegar að varahlutir eru pantaðir ættu eftirfarandi atriði að vera tilgreind;

- Gerð tækis
 - Gerðarnúmer tækis
 - Númer tækis
 - Varahlutanúmer þess varahlutar sem panta á
- Verð og upplýsingar eru að finna undir www.isc-gmbh.info

11. Förgun og endurnotkun

Þetta tæki er afhent í umbúðum sem hlífa tækinu fyrir skemmdum við flutninga. Þessar þakningar endurnýtanlegar eða hægt er að endurvinnna þær. Þetta tæki og aukahlutir þess eru úr mismunandi efnum eins og til dæmis málm og platefnum. Fargið ónýtum hlutum tækis í þar til gert sorp. Spyrjið viðeigandi sorpstöð eða á bæjarskrifstofum!

IS**12. Bilanaleit**

Bilun	Ástæða	Lausn
Ekki er hægt að gangsetja mótör	<ul style="list-style-type: none"> - Olíuöryggi er virkt (rautt LED ljós (mynd 2/ staða 8)) - Vantar eldsneyti - Loki er laus (mynd 5 / staða A) - Dísilísía er stífluð - Loftsía er stífluð - Dísilolía hefur náð að þykkna vegna of lágs hitastigs 	<ul style="list-style-type: none"> - Athugið stöðu mótórolíu, fyllið á - Fyllið á dísilolíu - Rennið rofanum til hægri - Hreinsið olíusíu eða skiptið um hana - Hreinsið loftsíu eða skiptið um hana - Farið að eins og lýst er undir lið um vetrarnotkun
Rafstöð gefur of lága eða enga spennu	<ul style="list-style-type: none"> - Rofi eða þéttir skemmdir - Öryggi hefur slegið út - Kolaburstar tækisins eru uppnotaðir 	<ul style="list-style-type: none"> - Hafið samband við þjónustuaðila - Setjið öryggi aftur inn og minnkið álag á tæki - Hafið samband við þjónustuaðila

Satura rādītājs

1. Drošības norādījumi
2. Ierīces apraksts
3. Piegādes komplekts
4. Noteikumiem atbilstoša lietošana
5. Tehniskie rādītāji
6. Darbības pirms ierīces lietošanas
7. Lietošana
8. Apkope
9. Eksploatācija ziemā
10. Rezerves daļu pasūtīšana
11. Utilizācija un otrreizējā izmantošana
12. Trūkumu noteikšanas plāns

LV

⚠ Uzmanību!

Lietojot ierīces, jāievēro vairāki drošības pasākumi, lai novērstu savainojumus un bojājumus, tāpēc uzmanīgi izlasiet šo lietošanas instrukciju. Saglabājiet šo informāciju, lai tā vienmēr būtu pieejama. Ja ierīce ir jānodod citai personai, lūdzu, iedodiet līdzi arī šo lietošanas instrukciju. Mēs neuzņemamies nekādu atbildību par negadījumiem vai zaudējumiem, kas rodas, neievērojot šo instrukciju un drošības norādījumus.

1. Drošības norādījumi

Atbilstošie drošības norādījumi ir sniegti klātpievienotajā brošūrā!

⚠ BRĪDINĀJUMS

Izlasiet visus drošības norādījumus un instrukcijas. Ja neievēro drošības norādījumus un instrukcijas, var gūt elektrošoku, apdegumus un/vai smagas traumas.

Uzglabājiet visus drošības norādījumus un instrukcijas, lai nepieciešamības gadījumā tos varētu izmantot turpmāk.

2. Ierīces apraksts (1./2. attēls)

1. Degvielas tvertnes rādītājs
2. Degvielas tvertnes vāks
3. Rokturis
4. Gaisa filtra vāks
5. Apkopes vāks
6. Rīventiņi
7. Dekompresijas vadības trose
8. Eļļas spiediena brīdinājuma signāllampīņa
9. Voltmetrs
10. Drošības relejs, 400 V 3~
11. Pārslēdzējs, 230 V~/400 V 3~
12. Drošības relejs 230 V~
13. 1 x 12 V līdzstrāvas drošības relejs
14. Zemējuma pieslēgums
15. 1 x 12 V līdzstrāvas pieslēgvietā
16. 2 x 230 V kontaktligzda
17. 1 x 400 V 3~ kontaktligzda
18. Aizdedzes slēdzis

3. Piegādes komplekts (1.-3. attēls)

- Elektroģenerators
- 12 V adaptera kabelis (3. attēls/19. poz.)
- Akumulatora stiprināšanas komplekts (3. attēls/20. poz.)

4. Noteikumiem atbilstoša lietošana

Ierīce ir piemērota visa veida lietošanai, kas paredz ekspluatāciju no 230 V~ / 400 V 3~ un 12 V līdzstrāvas avota. Noteikti ievērojiet papildu drošības norādījumus minētos ierobežojumos. Ģenerators ir paredzēts elektroinstrumentu ekspluatācijai un strāvas piegādei gaismas avotiem. Lietojot mājsaimniecības ierīces, pārbaudiet atbilstību ražotāja norādītajai informācijai. Šaubu gadījumā jautājiet pilnvarotam tirdzniecības pārstāvim.

Ierīci drīkst lietot tikai tai paredzētajiem mērķiem. Ierīces lietošana, kas neatbilst minētajiem mērķiem, nav noteikumiem atbilstoša. Par visa veida bojājumiem vai savainojumiem ir atbildīgs lietotājs/operators, nevis ražotājs.

Nemiet vērā, ka ražotāja ierīces atbilstoši noteikumiem nav konstruētas komerciālai, amatnieciskai vai rūpnieciskai izmantošanai. Ražotājs neuzņemas nekādu garantiju, ja ierīci izmanto komerciālajos, amatniecības vai rūpniecības uzņēmumos, kā arī līdzīgos papilddarbos.

5. Tehniskie rādītāji

Ģenerators:	sinhrons
Aizsardzības veids:	IP23
Jauda ilglaicīgā darbības režīmā, P_{nom} (S1):	4200 W/400 V 3~; 3000 W/230 V~
Maksimālā jauda, P_{max} (S2 5 min.):	5000 W/400 V 3~; 3300 W/230 V~
Jauda ilglaicīgā darbības režīmā, P_{nom} (12 V līdzstrāva):	100 W
Nominālais spriegums U_{nom} :	2 x 230 V~/1 x 400 V 3~/1 x 12 V līdzstrāva
Nominālā strāva I_{nom} :	13 A (230 V~/) / 6,1 A (400 V 3~/)
Frekvence F_{nom} :	50 Hz
Darba tilpums:	418 cm ³

Motora jauda:	6,3 kW / 8,6 ZS
Degviela:	dīzeldegviela
Degvielas tvertnes tilpums:	16 l
Motoreļļa:	1,65 l (15W40)
Svars:	165 kg
Skaņas spiediena līmenis L_{pA} :	76 dB(A)
Skaņas jaudas līmenis L_{WA} :	96 dB(A)
Kļūda K_{pA}	1 dB
Jaudas koeficients $\cos \varphi$:	1
Jaudas klase:	G1
Maks. uzstādīšanas augstums (v. j. l.):	1000 m

Darbības režīms S1 (ilglaicīga darbība)

Ierīci ilgstoši var ekspluatēt ar norādīto jaudu.

Darbības režīms S2 (īslaicīga darbība)

Ierīci īslaicīgi var ekspluatēt ar norādīto jaudu (5 min.). Pēc tam ierīcei kādu brīdi nav jādarbojas, lai novērstu nepieļaujamu sasilšanu (5 min.).

6. Darbības pirms ierīces lietošanas

Uzmanību! Pirms ekspluatācijas uzsākšanas ierīcē ir jāiepilda motoreļļa un dīzeldegviela.

- Sagatavojiet un pievienojiet akumulatoru (**Uzmanību!** Akumulators nav iekļauts piegādes komplektā). Nostipriniet akumulatoru (4. attēls/A poz.) ierīcē (4. attēls), izmantojot akumulatora stiprināšanas komplektu (3. attēls/20. poz.). Vispirms pie akumulatora pieslēdziet sarkano vadu (+), pēc tam melno vadu (-).
- Pārbaudiet dīzeldegvielas līmeni, vajadzības gadījumā papildiniet.
- Gādājiet par ierīces pietiekamu ventilāciju.
- Novērtējiet ģenerators tiešo apkārtni.
- Atvienojiet no ģenerators iespējami pieslēgto elektrisko ierīci.

6.1. Elektriskā drošība

- Elektriskajām barošanas līnijām un pieslēgtajām ierīcēm jābūt nevainojamā stāvoklī.
- Drīkst pieslēgt tikai tādas ierīces, kuru norādītais spriegums sakrīt ar ģenerators izejas spriegumu.
- Nekad nesavienojiet elektroģenerators ar elektroīklu (kontaktlīgzdū).
- Līnijas garumam līdz patērētājam jābūt pēc iespējas īsam.

6.2. Vides aizsardzība

- Netīrus apkopes materiālus, degvielu un eļļu nododiet tiem paredzētā savākšanas vietā.

- Iepakojuma materiālu, metālu un plastmasu nododiet pārstrādei.

6.3. Iezemēšana

Statisko lādiņu novadīšanai ir nepieciešama korpusa iezemēšana. Šim nolūkam vadu vienā ģenerators zemējuma pieslēguma pusē (2. attēls/14. poz.) savienojiet ar ārēju zemējumu (piem., stieņa zemētāju) otrajā pusē.

7. Lietošana

7.1. Motora iedarbināšana

- Pārbaudiet, vai mehāniskais slēdzis (5. attēls/A poz.) ir nofiksēts labajā pozīcijā.
- Atveriet degvielas krānu (6. attēls/E poz.).
- Ieslēgšanas/izslēgšanas slēdzi (2. attēls/18. poz.) ar atslēgu novietojiet pozīcijā „ON”.
- Izvelciet dekompresijas vadības trosi (2. attēls/7. poz.) un ieslēgšanas/izslēgšanas slēdzi ar atslēgu pagrieziet pozīcijā „Start”. Pēc apm. 5 sek. atlaidiet dekompresijas slēdzi un motors sāks darboties.
- Kad motors darbojas, pagrieziet atpakaļ ieslēgšanas/izslēgšanas slēdzi pozīcijā „ON”.
- Ja motors uzreiz neiedarbinās (īpaši, ja pirms tam ir bijusi tukša degvielas tvertne, vai pēc dīzeldegvielas filtra maiņas), mēģiniet iedarbināt vēlreiz, atkārtoti velkot aiz dekompresijas vadības troses.

7.2. Elektroģenerators noslogošana

- Iestatot pārslēgšanas slēdzi (2. attēls/11. poz.) pa kreisi, varat lietot 230 V ~ kontaktlīgzdū.
- Uzmanību! Lai gan šajā pozīcijā 3000 W jauda ilglaicīgā darbības režīmā (S1) tiek sadalīta uz divām kontaktlīgzdām, ar 3000 W jaudu varat noslogot tikai vienu kontaktlīgzdū. Abu kontaktlīgzdū kopējā slodze īslaicīgi (S2) piecas minūtes drīkst sasniegt maksimāli 3300 W.
- Iestatot pārslēgšanas slēdzi (2. attēls/11. poz.) pa labi, varat aktīvi lietot 400 V 3~ kontaktlīgzdū. Uzmanību! Šo kontaktlīgzdū ilgstoši (S1) drīkst noslogot ar 4200 W un īslaicīgi (S2) maksimāli 5 minūtes – ar 5000 W lielu jaudu.
- Elektroģenerators ir piemērots 230 V~ un 400 V 3~ maiņstrāvas ierīcēm.
- Elektroģenerators papildus ilgstoši var noslogot ar 12 V līdzstrāvu, 100 W (2. attēls/15. poz.). Šim nolūkam izmantojiet klātpievienoto adaptera kabeli (3. attēls/19. poz.).
- Nepieslēdziet ģenerators mājsaimniecības elektroīklā, jo tādējādi var izraisīt ģenerators vai citu mājas elektroīerīču bojājumus.

Norādījums: dažām elektroīerīcēm (elektriskajiem

LV

figūrziņiem, urbmašinām utt.) var būt lielāks strāvas patēriņš, ja tās tiek lietotas smagākos apstākļos. Dažas elektroierīces (piem., televīzijas ierīces, datoru utt.) nedrīkst darbināt, izmantojot ģeneratoru. Šaubu gadījumā jautājiet ierīces ražotājam.

7.3. Pārslodzes aizsardzība

Ģenerators ir aprīkots ar drošinātāju pret pārslodzi. Pārslodzes gadījumā tas atslēdz attiecīgās kontaktligzdas.

Uzmanību! Ja tas notiek, samaziniet no ģeneratora patērēto elektrisko jaudu vai atvienojiet pievienotās bojātās ierīces.

Uzmanību! Bojātos pārslodzes slēdžus drīkst nomainīt tikai ar analogiskas konstrukcijas pārslodzes slēdžiem (ar analogiskiem darba raksturlielumiem). Šim nolūkam vērsieties attiecīgajā servisa dienestā.

12 V līdzstrāvas pieslēgvietā

Pārslodzes gadījumā tiek atslēgta 12 V līdzstrāvas pieslēgvietā (2. attēls/15. poz.). Nospiežot pārslodzes slēdzi (2. attēls/13. poz.), var atkārtoti sākt lietot 12 V līdzstrāvas pieslēgvietu.

230 V~ kontaktligzdas

Pārslodzes gadījumā tiek atslēgtas 230 V~ kontaktligzdas (2. attēls/16. poz.). Ieslēdzot pārslodzes slēdzi (2. attēls/12. poz.), var atkārtoti sākt lietot 230 V~ kontaktligzdas.

400 V 3~ kontaktligzda

Pārslodzes gadījumā tiek atslēgta 400 V 3~ kontaktligzda (2. attēls/17. poz.). Ieslēdzot pārslodzes slēdzi (2. attēls/10. poz.), var atkārtoti sākt lietot 400 V 3~ kontaktligzdu.

7.4. Motora izslēgšana

- Pirms izslēgšanas ļaujiet ģeneratoram darboties bez noslodzes, lai agregāts varētu „papildu atdzist”.
- Ieslēgšanas/izslēgšanas slēdzi (2. attēls/18. poz.) ar atslēgu novietojiet pozīcijā “OFF”.
- Aizgrieziet degvielas krānu.

Norādījums: motoru var izslēgt arī, nospiežot mehānisko slēdzi (5. attēls/B poz.). Šajā gadījumā pirms atkārtotas iedarbināšanas svira (5. attēls/A poz.) atkal jāpabīda pa labi, kamēr tā nofiksējas.

8. Apkope

Pirms visiem tīrīšanas un apkopes darbiem izslēdziet motoru.

No ierīces regulāri jānotīra putekļi un netīrumi. Vislabāk tīrīšanu veikt ar smalku suku vai lupatiņu.

- Plastmasas detaļu tīrīšanai nelietojiet nekādus kodīgus līdzekļus.
- Ja ģeneratoru nelietojat ilgāku laiku, izlejiet no ģeneratora dīzeļdegvielu.

Uzmanību! Nekavējoties apstādiniet ierīci un vērsieties servisa dienestā:

- neparastu vibrāciju vai trokšņu gadījumā;
- ja motors izskatās pārslogots vai darbojas neregulāri.

8.1. Eļļas maiņa, eļļas līmeņa pārbaude (pirms katras lietošanas)

Pirmā motoreļļas maiņa būtu jāveic, kad motors ir iesildīts, pēc apm. 20 darbības stundām. Pēc tam motoreļļas maiņa jāveic ik pēc 150 stundām, kad motors ir iesildīts.

- Izmantojiet tikai motoreļļu 15W40.
- Novietojiet ģeneratoru uz piemērota līdzena paliktna.
- Atskrūvējiet eļļas iepildīšanas atveres aizgriezni (5. attēls/C poz.).
- Atskrūvējiet eļļas notecināšanas atveres aizgriezni (5. attēls/D poz.) un pa izplūdes kanālu, kas atrodas zem tā, noteciniet silto motoreļļu savākšanas traukā.
- Pēc atstrādātās eļļas izplūdes aizgrieziet eļļas notecināšanas atveres aizgriezni un notīriet izplūdes kanālu ar drānu.
- Iepildiet motoreļļu līdz eļļas mērstieņa augšējai atzīmei (7. attēls).

Uzmanību! Lai pārbaudītu eļļas līmeni, eļļas mērstieni neieskrūvējiet, bet ielieciet tikai līdz vītnei.

- Atstrādātā eļļa atbilstīgi jāutilizē.

8.2. Gaisa filtra tīrīšana (sk. 8.-13. attēlu)

- Pirms katras lietošanas pārbaudiet gaisa filtru, iespējams iztīriet, nepieciešamības gadījumā nomainiet.
- Elementu tīrīšanai nedrīkst izmantot kodīgus tīrīšanas līdzekļus vai benzīnu.
- Tīriet elementus, izdauzot uz līdzenas virsmas.

8.3. Dīzeļdegvielas filtra tīrīšana (6. attēls)

Dīzeļdegvielas filtrs (6. attēls/G poz.) jātīra, ja netīrumi kļūst redzami līmeņrādītājā (6. attēls/H poz.). Dīzeļdegvielas filtra tīrīšanai nepieciešama piltuve, kas savienota ar benzīna/dīzeļdegvielas izturīgu degvielas šļūteni, benzīna/dīzeļdegvielas izturīgi cimdi, kā arī tukša dīzeļdegvielas kannā (**UZMANĪBU!** Nekad nekontrolēti nesajauciet benzīnu un dīzeļdegvielu!).

- Aizgrieziet degvielas krānu (6. attēls/E poz.).
- Palaidiet vaļīgāk rievoto uzgriezni (6. attēls/F poz.).
- Piltuves degvielas šļūteni ievadiet dīzeļdegvielas kannā un piltuvi turiet zem līmeņrādītāja (6. attēls/H poz.).
- Pilnīgi atskrūvējiet rievoto uzgriezni (6. attēls/F poz.) un nolejiet līmeņrādītāja tīrās dīzeļdegvielas atlikušo daudzumu piltuvē.
- Netīrās dīzeļdegvielas atlikušo daudzumu uzsūciet ar tīrīšanas papīru. Izīriet līmeņrādītāju.
- Dīzeļdegvielas filtru pavelciet uz leju no dīzeļdegvielas filtra turētāja, pie dīzeļdegvielas filtra ar tīrīšanas papīru notīriet netīrumu paliekas, vajadzības gadījumā tīriet ar mazu daudzumu dīzeļdegvielas vai bojājumu gadījumā nomainiet dīzeļdegvielas filtru. Uzturiet tīrīšanas papīru.
- Montāža jāveic apgrieztā secībā.

8.4. Degvielas tvertnes iztukšošana

- Lai iztukšotu degvielas tvertni, vispirms rīkojieties tāpat, kā pirms dīzeļdegvielas filtra tīrīšanas.
- Pēc dīzeļdegvielas filtra noņemšanas novietojiet piltuvi zem dīzeļdegvielas filtra turētāja (6. attēls/I poz.) un atveriet degvielas krānu (6. attēls/E poz.).
- Caur piltuvi novadiet dīzeļdegvielu no degvielas tvertnes dīzeļdegvielas kannā. (**UZMANĪBU!** Ievērojiet, lai dīzeļdegvielas kannā būtu pietiekami liela, lai tajā varētu ietilpt degvielas tvertnē atlikušais daudzums!).
- Vajadzības gadījumā degvielas tvertnes iztukšošanu var pārtraukt, aizgriežot degvielas krānu.
- Pēc iztukšošanas pabeigšanas veiciet montāžu, kā aprakstīts 8.3. punktā.

9. Eksploatācija ziemā

Tā kā generatoru darbina dīzeļmotors, eksploatācijai ziemā jāveic īpaši pasākumi. Darbinot dīzeļgeneratoru, kad āra temperatūra ir no -3 līdz -10 °C, jālieto „ziemas dīzeļdegviela.“ Pāreja no parastās dīzeļdegvielas uz „ziemas dīzeļdegvielu“ dažādās valstīs notiek atšķirīgi, lielākoties oktobra beigās. Par pārejas uz „ziemas dīzeļdegvielu” brīdi varat pajautāt degvielas uzpildes stacijā.

- Ja dīzeļgeneratoru darbināt regulāri, nav nepieciešams veikt īpašus pasākumus, jo pāreja uz „ziemas dīzeļdegvielu” notiek automātiski.
- Ja rudenī generatoru nelietojat ilgāku laiku, bet ziemā gribat to atkal darbināt, iesakām turēt degvielas tvertni gandrīz tukšu vai iztukšot, kā aprakstīts 8.4. punktā.
- Jautājiet par pārejas uz „ziemas dīzeļdegvielu” brīdi degvielas uzpildes stacijā un uzpildiet degvielas tvertni ar „ziemas dīzeļdegvielu”, pirms āra temperatūra noslīd no -3 līdz -10 °C.
- Ja tomēr dīzeļdegviela „sarec”, ienesiet dīzeļgeneratoru uz apm. 12 stundām telpā, kuras temperatūra ir apm. +10 °C.
- Ja degvielas tvertne ir pustukša vai pilna ar parastu dīzeļdegvielu, tā jāiztukšo, kā norādīts 8.4. punktā.
- Pēc tam tvertne jāuzpilda ar „ziemas dīzeļdegvielu”.
- Ja degvielas tvertne ir gandrīz tukša vai gandrīz līdz pusei pilna, pietiek to uzpildīt ar „ziemas dīzeļdegvielu”.

10. Rezerves daļu pasūtīšana

Pasūtot rezerves daļas, jānorāda šāda informācija:

- ierīces tips;
 - ierīces preces numurs;
 - ierīces identifikācijas numurs;
 - nepieciešamās rezerves daļas numurs.
- Pasreizējās cenas un informāciju var apskatīties tīmekļa vietnē: www.isc-gmbh.info.

LV

11. Utilizācija un otrreizējā izmantošana

Ierīce atrodas iepakojumā, lai izvairītos no transportēšanas bojājumiem. Šis iepakojums ir izejmateriāls un līdz ar to var būt izmantojams otrreiz vai tikt atdots izejvielu aprītē. Ierīce un tās piederumi ir no dažādiem materiāliem, piemēram, no metāla un plastmasas. Bojātās detaļas jānodod īpašo atkritumu pārstrādei. Jautājiet specializētā veikalā vai pašvaldībā!

12. Trūkumu noteikšanas plāns

Traucējums	Cēlonis	Pasākums
Motoru nevar iedarbināt	<ul style="list-style-type: none"> - Nostrādā eļļas atslēgšanas automātika (sarkanā gaismas diode (2. attēls/8. poz.)). - Nav dīzeļdegvielas. - Mehāniskais pārtraucējs (5. attēls/A poz.) atbloķēts. - Aizsprostots dīzeļdegvielas filtrs. - Aizsprostots gaisa filtrs. - Dīzeļdegviela zemas temperatūras dēļ ir „sarecējusi”. 	<ul style="list-style-type: none"> - Pārbaudiet eļļas līmeni, uzpildiet motoreļļu. - Papildiniet dīzeļdegvielu. - Pavirziet pa labi mehānisko pārtraucēju. - Iztīriet vai nomainiet dīzeļdegvielas filtru. - Iztīriet vai nomainiet gaisa filtru. - Rīkojieties tā, kā norādīts sadaļā „Ekspluatācija ziemā”.
Ģeneratoram ir par maz vai nav sprieguma	<ul style="list-style-type: none"> - Regulatora vai kondensatora defekts. - Nostrādājis pārslodzes strāvas aizsardzības slēdzis. - Nodilušas ģeneratora ogļu suku. 	<ul style="list-style-type: none"> - Vērsieties pilnvarotā apkopes dienestā. - Ieslēdziet slēdzi un samaziniet patēriņu. - Vērsieties pilnvarotā apkopes dienestā.

ISC GmbH · Eschenstraße 6 · D-94405 Landau/Isar



Konformitätserklärung

- erklart folgende Konformitat gema EU-Richtlinie und Normen fur Artikel
 explains the following conformity according to EU directives and norms for the following product
 dclare la conformit suivante selon la directive CE et les normes concernant l'article
 dichiara la seguente conformit secondo la direttiva UE e le norme per l'articolo
 verklaart de volgende overeenstemming conform EU richtlijn en normen voor het product
 declara la siguiente conformidad a tenor de la directiva y normas de la UE para el artculo
 declara a seguinte conformidade, de acordo com a directiva CE e normas para o artigo
 attesterer flgende overensstemmelse i medfr af EU-direktiv samt standarder for artikel
 frklarar fljande verensstammelse enl. EU-direktiv och standarder fr artikeln
 vakuuttaa, ett tuote tytta EU-direktiivin ja standardien vaatimukset
 tendab toote vastavust EL direktiivile ja standarditele
 vydav nsledujc prohlaen o shod podle smrnice EU a norem pro vrobek
 potrjuje sledeo skladnost s smernico EU in standardi za izdelak
 vydava nasledujce prehlaenie o zhode podl'a smernice EU a noriem pre vrobok
 a cikkhez az EU-irnyvonal s Normak szerint a kvetkez konformitast jelenti ki
 deklaruje zgodnoc wymienionego ponizej artykuu z nastpujcymi normami na podstawie dyrektywy WE.
 deklarira sotvetnoto sotvetstvie sglasno Direktiva na ES i normi za artikul
 paskaidro adu atbilstību ES direktīvai un standartiem
 apibūdzina j atitikim EU reikalavimams ir preks normoms
 declar urmtoarea conformitate conform directivei UE i normelor pentru articolul
 dlwnei tn aklouh smmrfwsh smfwna me th Ohga EK kai ta prtupa ga to proon
 potrdue sljedcu uskladenost prema smjernicama EU i normama za artikl
 potrdue sljedcu uskladenost prema smjernicama EU i normama za artikl
 potrdue sledecu uskladenost prema smernicama E i normama za artikl
 sledujcm udostoverjets, cto sledujce produkty sootvetstvujt direktivam i normam EC
 proghoue pro zaznaenu nine vdpovdnst' vrobu direktivam ta standartam EC na vrib
 ja izjavuva slednata soobrznost soglasno EU-direktivata i normite za artikli
 rnu ile ilgili AB direktifleri ve normlari gereince aagda aıklanan uygunluu belirtir
 erklrer flgende samsvar i henhold til EU-direktivet og standarder for artikkel
 Lysir uppfyllingu EU-reglna og annarra stala vru

Stromerzeuger SE 5000 DF (Herkules)

- | | |
|---|---|
| <input type="checkbox"/> 2009/105/EC | <input type="checkbox"/> 2006/42/EC |
| <input checked="" type="checkbox"/> 2006/95/EC | <input type="checkbox"/> Annex IV
Notified Body:
Notified Body No.:
Reg. No.: |
| <input type="checkbox"/> 2006/28/EC | |
| <input type="checkbox"/> 2005/32/EC | |
| <input checked="" type="checkbox"/> 2004/108/EC | <input checked="" type="checkbox"/> 2000/14/EC_2005/88/EC |
| <input type="checkbox"/> 2004/22/EC | <input type="checkbox"/> Annex V |
| <input type="checkbox"/> 1999/5/EC | <input checked="" type="checkbox"/> Annex VI
Noise: measured $L_{WA} = 95,09$ dB (A); guaranteed $L_{WA} = 96$ dB (A)
P = 6,3 kW; L/Ø = cm
Notified Body: Intertek Testing & Certification Ltd. (0359) |
| <input type="checkbox"/> 97/23/EC | |
| <input type="checkbox"/> 90/396/EC | |
| <input type="checkbox"/> 89/686/EC_96/58/EC | <input type="checkbox"/> 2004/26/EC
Emission No.: |

Standard references: EN 12601; EN 55012

Landau/Isar, den 09.02.2010

Weichselgartner/General Manager

Guihua/Product Management

First CE: 09
 Art.-No.: 41.523.51 I.-No.: 11050
 Subject to change without notice

Archive-File/Record: 4152391-49-4149210-09
 Documents registrar: Mayn Robert
 Wiesenweg 22, D-94405 Landau/Isar

D

Der Nachdruck oder sonstige Vervielfältigung von Dokumentation und Begleitpapieren der Produkte, auch auszugsweise ist nur mit ausdrücklicher Zustimmung der ISC GmbH zulässig.

GB

The reprinting or reproduction by any other means, in whole or in part, of documentation and papers accompanying products is permitted only with the express consent of ISC GmbH.

F

La réimpression ou une autre reproduction de la documentation et des documents d'accompagnement des produits, même incomplète, n'est autorisée qu'avec l'agrément exprès de l'entreprise ISC GmbH.

I

La ristampa o l'ulteriore riproduzione, anche parziale, della documentazione o dei documenti d'accompagnamento dei prodotti è consentita solo con l'esplicita autorizzazione da parte della ISC GmbH.

E

La reimpresión o cualquier otra reproducción de documentos e información adjunta a productos, incluida cualquier copia, sólo se permite con la autorización expresa de ISC GmbH.

H

Az termékek dokumentációjának és kiséző okmányainak az utánnomása és sokszorosítása, kivonatosan is csak az ISC GmbH kifejezett beleegyezésével engedélyezett.

DK

Eftertryk eller anden form for mangfoldiggørelse af skriftligt materiale, ledsagepapirer indbefattet, som omhandler produkter, er kun tilladt efter udtrykkelig tilladelse fra ISC GmbH.

S

Eftertryk eller annan duplicering av dokumentation och medföljande underlag för produkter, även utdrag, är endast tillåtet med uttryckligt tillstånd från ISC GmbH.

FIN

Tuotteiden dokumentaatioiden ja muiden mukaaniitettyjen asiakirjojen vain osittainkin kopiointi tai muunlainen monistaminen on sallittu ainoastaan ISC GmbH:n nimenomaisella luvalla.

CZ

Dotisk nebo jiné rozmnožování dokumentace a průvodních dokumentů výrobků, také pouze výňatků, je přípustné výhradně se souhlasem firmy ISC GmbH.

SD

Ponatis ali druge vrste razmnoževanje dokumentacije in spremljajočih dokumentov proizvodov proizvajalca, tudi v izvečkih, je dovoljeno samo z izrecnim soglasjem firme ISC GmbH.

HR

Naknadno tiskanje ili slična umnožavanja dokumentacije i pratećih papira ovih proizvoda, čak i djelomično kopiranje, moguće je samo uz izričito dopuštenje tvrtke ISC GmbH.

TR

Ürünlerin dokümantasyonu ve evraklarının kısmen olsa dahi kopyalanması veya başka şekilde çoğaltılması, yalnızca ISC GmbH firmasının özel onayı alınmak şartıyla serbesttir.

IS

Eftirprentun eða önnur fjölprentun fylgiskjala og leiðarvísa vörunnar, líka í úrdrætti, er ekki leyfileg nema græinilegt samþykki frá ISC GmbH komi til.

N

Gjentrykk eller annen mangfoldiggjøring av dokumentasjon og ledsagende papirer til produktene, også i utdrag, er bare tillatt når ISC GmbH har gitt sitt uttrykkelige samtykke til dette.

LV

Ražojuma dokumentācijas un pavaddokumentu pārdrūkšana vai citāda izplatīšana, arī fragmentāri ir atļauta tikai ar skaidru ISC GmbH piekrišanu.

- Ⓒ Technische Änderungen vorbehalten
- Ⓒ Technical changes subject to change
- Ⓒ Sous réserve de modifications
- Ⓒ Con riserva di apportare modifiche tecniche
- Ⓒ Salvo modificaciones técnicas
- Ⓒ Technikai változások jogát fenntartva
- Ⓒ Der tages forbehold for tekniske ændringer
- Ⓒ Förbehåll för tekniska förändringar
- Ⓒ Oikeus tekniisiin muutoksiin pidätetään
- Ⓒ Technické změny vyhrazeny
- Ⓒ Tehnične spremembe pridržane.
- Ⓒ Zadržavamo pravo na tehnične izmjene.
- Ⓒ Teknik değişiklikler olabılır
- Ⓒ Það er áskilið að tæknilegar breytingar séu leyfilegar.
- Ⓒ Med forbehold om tekniske ændringer
- Ⓒ Paturētas tiesības veikt tehniskas izmaiņas
- Ⓒ Tehniliste muudatuste õigus reserveeritud
- Ⓒ Teisę atlikti techninius pakeitimus pasilieka sau.

GUARANTEE CERTIFICATE

Dear Customer,

In the unlikely event that your device develops a fault, we are truly sorry for this, and suggest that you please contact our service department at the address shown on this guarantee card, or contact the nearest authorised DIY store. Please note the following terms, under which guarantee claims can be made:

1. These guarantee terms cover additional guarantee rights and do not affect your statutory warranty rights. We do not charge you for this guarantee.
2. Our guarantee only covers problems caused by material or manufacturing defects, and it is restricted to the rectification of these defects or replacement of the device. Please note that our devices have not been designed for use in commercial, trade or industrial applications. Consequently, the guarantee is invalidated if the equipment is used in commercial, trade or industrial applications or for other equivalent activities. The following are also excluded from our guarantee: compensation for transport damage, damage caused by failure to comply with the installation/assembly instructions or damage caused by unprofessional installation, failure to comply with the operating instructions (e.g. connection to the wrong mains voltage or current type), misuse or inappropriate use (such as overloading of the device or use of non-approved tools or accessories), failure to comply with the maintenance and safety regulations, ingress of foreign bodies into the device (e.g. sand, stones or dust), effects of force or external influences (e.g. damage caused by the device being dropped) and normal wear resulting from proper operation of the device. This applies in particular to rechargeable batteries for which we nevertheless issue a guarantee period of 12 months.

The guarantee is rendered null and void if any attempt is made to tamper with the device.

3. The guarantee is valid for a period of 5 years starting from the purchase date of the device. Guarantee claims should be submitted before the end of the guarantee period within two weeks of the defect being noticed. No guarantee claims will be accepted after the end of the guarantee period. The original guarantee period remains applicable to the device even if repairs are carried out or parts are replaced. In such cases, the work performed or parts fitted will not result in an extension of the guarantee period, and no new guarantee will become active for the work performed or parts fitted. This also applies when an on-site service is used.
4. In order to assert your guarantee claim, please send your defective device postage-free to the address shown below, or contact the nearest authorised DIY store. Please enclose either the original or a copy of your sales receipt or another dated proof of purchase. Please keep your sales receipt in a safe place, as it is your proof of purchase. It would help us if you could describe the nature of the problem in as much detail as possible. If the defect is covered by our guarantee then your device will either be repaired immediately and returned to you, or we will send you a new device.

F BULLETIN DE GARANTIE

Chère Cliente, Cher Client,

Nos produits sont soumis à un contrôle de qualité très strict. Si cet appareil devait toutefois ne pas fonctionner impeccablement, nous en serions désolés. Dans un tel cas, nous vous prions de bien vouloir prendre contact avec notre service après-vente à l'adresse indiquée sur le bulletin de garantie ou vous adresser au marché de la construction le plus proche. Pour faire valoir une demande de garantie, ce qui suit est valable :

1. Les conditions de garantie règlent les prestations de garantie supplémentaires. Vos droits de garantie légaux ne sont en rien altérés par la garantie présente. Notre prestation de garantie est gratuite.
2. La prestation de garantie s'applique exclusivement aux défauts occasionnés par des vices de fabrication ou de matériau et est limitée à l'élimination de ces défauts ou encore au remplacement de l'appareil. Veuillez au fait que nos appareils, conformément à leur affectation, n'ont pas été construits pour être utilisés dans un environnement professionnel, industriel ou artisanal. Un contrat de garantie ne peut avoir lieu dès lors que l'appareil est utilisé à des activités dans des entreprises professionnelles, artisanales ou industrielles ou toute autre activité du même genre. Sont également exclus de notre garantie : les prestations de substitution de dommages dus aux transports, les dommages occasionnés par le non-respect des instructions de montage ou en raison d'une installation non conforme, du non-respect du mode d'emploi (comme par exemple le raccordement à une mauvaise tension réseau ou à un mauvais type de courant), les applications abusives ou non conformes (comme par exemple une surcharge de l'appareil ou encore l'emploi d'accessoires non homologués), le non-respect des prescriptions de maintenance et de sécurité, l'infiltration de corps étrangers dans l'appareil (comme par exemple du sable, des pierres ou de la poussière), l'emploi de la force ou l'influence extérieure (comme par exemple les dommages dus à une chute), ainsi que l'usure normale conforme à l'utilisation. Ceci est particulièrement valable pour les accumulateurs pour lesquels nous offrons toutefois une période de garantie de 12 mois.

Le droit à la garantie disparaît dès lors que des interventions ont lieu sur l'appareil.

3. Le délai de garantie s'élève à 5 ans et commence à la date de l'achat de l'appareil. Les demandes de garanties doivent être présentées avant écoulement du délai de garantie, dans les deux semaines suivant le moment auquel le défaut a été reconnu. Toute reconnaissance de demande de garantie après écoulement du délai de garantie est exclue. La réparation ou l'échange de l'appareil n'entraîne nullement une prolongation de la durée de garantie. Elle ne fait pas non plus commencer un nouveau délai de garantie, en raison de cette prestation, pour l'appareil ou pour toute autre pièce de rechange intégrée. Ceci est également valable lorsqu'un service après-vente sur place a été consulté.
4. Pour faire reconnaître votre demande de garantie, veuillez nous envoyer l'appareil défectueux franco de port à l'adresse indiquée ci-dessous ou vous adresser au marché de la construction le plus proche. Ajoutez à l'envoi l'original du bon d'achat ou de tout autre preuve de l'achat datée. Veuillez donc toujours bien conserver le bon d'achat en guise de preuve ! Décrivez la raison de la réclamation le plus précisément possible. Si le défaut de l'appareil est compris dans notre prestation de garantie, nous vous retournerons sans délai un appareil réparé ou encore un nouveau.

CERTIFICADO DE GARANTÍA

Estimado cliente:

Nuestros productos están sometidos a un estricto control de calidad. No obstante, si este aparato no funcionase correctamente, lo lamentamos sinceramente y le rogamos que se dirija a nuestro servicio de atención al cliente en la dirección indicada en la parte inferior de la presente tarjeta de garantía o a la tienda especializada responsable más cercana. Para hacer válido el derecho de garantía, proceda de la siguiente forma:

1. Estas condiciones de garantía regulan prestaciones de la garantía adicionales. Sus derechos legales a prestación de garantía no se ven afectados por la presente garantía. Nuestra prestación de garantía es gratuita para usted.
2. La prestación de garantía se extiende exclusivamente a defectos ocasionados por fallos de material o de producción y está limitada a la reparación de los mismos o al cambio del aparato. Tenga en consideración que nuestro aparato no está indicado para un uso comercial, en taller o industrial. Por lo tanto, no procederá un contrato de garantía cuando se utilice el aparato en zonas industriales, comerciales o talleres, así como actividades similares. De nuestra garantía se excluye cualquier otro tipo de prestación adicional por daños ocasionados por el transporte, daños ocasionados por la no observancia de las instrucciones de montaje o por una instalación no profesional, no observancia de las instrucciones de uso (como, p. ej., conexión a una tensión de red o corriente no indicada), aplicaciones impropias o indebidas (como, p. ej., sobrecarga del aparato o uso de herramientas o accesorios no homologados), no observancia de las disposiciones de mantenimiento y seguridad, introducción de cuerpos extraños en el aparato (como, p. ej., arena, piedras o polvo), uso violento o influencias externa (como, p. ej., daños por caídas), así como por el desgaste habitual por el uso. Esto se aplica especialmente en aquellas baterías para las que ofrecemos un plazo de garantía de 12 meses.

El derecho a garantía pierde su validez cuando ya se hayan realizado intervenciones en el aparato.

3. El periodo de garantía es de 5 años y comienza en la fecha de la compra del aparato. El derecho de garantía debe hacerse válido, antes de finalizado el plazo de garantía, dentro de un periodo de dos semanas una vez detectado el defecto. El derecho de garantía vence una vez transcurrido el plazo de garantía. La reparación o cambio del aparato no conllevará ni una prolongación del plazo de garantía ni un nuevo plazo de garantía ni para el aparato ni para las piezas de repuesto montadas. Esto también se aplica en el caso de un servicio *in situ*.
4. Para hacer efectivo su derecho a garantía, envíe gratuitamente el aparato defectuoso a la dirección indicada a continuación o póngase en contacto con la tienda especializada más cercana. Adjunte el original del ticket de compra u otro tipo de comprobante de compra con fecha. ¡A tal efecto, guarde en lugar seguro el ticket de compra como comprobante! Describa con la mayor precisión posible el motivo de la reclamación. Si nuestra prestación de garantía incluye el defecto aparecido en el aparato, recibirá de inmediato un aparato reparado o nuevo de vuelta.

CERTIFICATO DI GARANZIA

Gentili clienti,

i nostri prodotti sono soggetti ad un rigido controllo di qualità. Se l'apparecchio non dovesse tuttavia funzionare correttamente, ci scusiamo e vi preghiamo di rivolgervi al nostro servizio di assistenza clienti all'indirizzo indicato in questa scheda di garanzia o al centro fai-da-te competente più vicino. Per la rivendicazione dei diritti di garanzia vale quanto segue:

1. Queste condizioni di garanzia regolano ulteriori prestazioni di garanzia. La presente garanzia non tocca i vostri diritti al ricorso di garanzia previsti dalla legge. Le nostre prestazioni di garanzia sono per voi gratuite.
2. La prestazione di garanzia riguarda esclusivamente le anomalie riconducibili a difetti del materiale o di produzione ed è limitata all'eliminazione di queste anomalie o alla sostituzione dell'apparecchio. Tenete presente che i nostri apparecchi non sono stati costruiti per l'impiego professionale, artigianale o industriale. Un contratto di garanzia non viene concluso quando l'apparecchio viene usato in imprese commerciali, artigianali o industriali, o con attività equivalenti. Dalla nostra garanzia sono escluse inoltre le prestazioni di risarcimento per danni dovuti al trasporto o danni causati dalla mancata osservanza delle istruzioni per il montaggio o per installazione non corretta, dalla mancata osservanza delle istruzioni per l'uso (come per es. collegamento a tensione di rete o tipo di corrente non corretto), dall'uso improprio o illecito (come per es. sovraccarico dell'apparecchio o utilizzo di utensili o accessori non consentiti), dalla mancata osservanza delle norme di sicurezza e di manutenzione, dalla penetrazione di corpi estranei nell'apparecchio (come per es. sabbia, pietre o polvere), dall'impiego della forza o dall'influsso esterno (come per es. danni dovuti a caduta) e dall'usura normale e dovuta all'impiego. Ciò vale particolarmente per batterie, per esse concediamo tuttavia 12 mesi di garanzia

Il diritti di garanzia decadono quando sono già effettuati interventi sull'apparecchio.

3. Il periodo di garanzia è 5 anni e inizia alla data d'acquisto dell'apparecchio. I diritti di garanzia devono essere fatti valere prima della scadenza del periodo di garanzia, entro due settimane dopo avere accertato il difetto. È esclusa la rivendicazione di diritti di garanzia dopo la scadenza del relativo periodo. La riparazione o la sostituzione dell'apparecchio non comporta una proroga del periodo di garanzia e con questa prestazione per l'apparecchio o per pezzi di ricambio eventualmente installati non inizia un nuovo periodo di garanzia. Questo vale anche nel caso si ricorra ad un servizio sul posto.
4. Per la rivendicazione dei vostri diritti di garanzia inviate l'apparecchio difettoso franco di porto all'indirizzo sotto indicato o rivolgetevi al centro fai-da-te competente più vicino. Allegate lo scontrino di cassa in originale o un'altra prova d'acquisto che riporti la data. Conservate bene perciò lo scontrino di cassa come prova! Indicate il motivo di reclamo nel modo più dettagliato possibile. Se il difetto dell'apparecchio rientra nella nostra prestazione di garanzia, ricevete l'apparecchio riparato o un apparecchio nuovo a stretto giro di posta.

GARANTIBEVIS

Kære kunde!

Vore produkter er underlagt streng kvalitetskontrol. Hvis produktet alligevel på et tidspunkt skulle udvise fejl, beklager vi naturligvis dette og beder dig kontakte vores kundeservice på adressen, som står angivet på dette garantibevis, eller nærmeste byggemarked. For indfrielse af garantikrav gælder følgende:

1. Nærværende garanti fastsætter betingelserne for udvidede garantiydelser. Garantibestemmelser fastsat ved lov berøres ikke af nærværende garanti. Vores garantiydelse er gratis.
2. Garantiydelsen omfatter udelukkende mangler, som kan føres tilbage til materiale- eller produktionsfejl, og begrænser sig til afhjælpning af disse resp. levering af erstatningsprodukt. Bemærk, at vore produkter ikke er konstrueret til erhvervsmæssig, håndværksmæssig eller industriel brug. Garantiaftale kan derfor ikke anses for indgået, såfremt produktet anvendes i erhvervsmæssigt, håndværksmæssigt, industrielt eller lignende øjemed. Endvidere dækker garantien ikke erstatningsydelser for transportskader, skader som følge af tilsidesættelse af montagevejledningens anvisninger eller som følge af usagkyndig installation, tilsidesættelse af brugsanvisningen (f.eks. tilslutning til forkert netspænding eller strømtype), misbrug eller usagkyndig anvendelse (f.eks. overbelastning eller brug af værktøj eller tilbehør, som ikke er godkendt), tilsidesættelse af vedligeholdelses- og sikkerhedsforskrifter, indtrængen af fremmedlegemer i apparatet (f.eks. sand, sten eller støv), brug af vold eller eksterne påvirkninger udefra (f.eks. fordi produktet tabes) samt skader, der hidrører fra almindelig slitage. Dette gælder især batterier, som vi dog alligevel yder 12 måneders garanti på

Garantien mister sin gyldighed, hvis der allerede er blevet foretaget indgreb i apparatet.

3. Garantiperioden udgør 5 år at regne fra købsdatoen. Garantikrav skal gøres gældende inden for to uger, efter at defekten er blevet konstateret. Garantikrav kan ikke gøres gældende efter garantiperiodens udløb. Reparation eller udskiftning af apparatet medfører ikke forlængelse af garantiperioden, heller ikke for eventuelt indbyggede reservedele. Dette gælder også servicearbejder, der foretages på stedet.
4. For at gøre brug af garantien skal du indsende det defekte produkt portofrit til nedenstående adresse, eller kontakt dit byggemarked. Original købskvittering eller lignende dateret dokumentation skal vedsendes. Købskvitteringen skal gemmes som dokumentation! Beskriv venligst så nøjagtigt som muligt grunden til din reklamation. Er defekten omfattet af garantien, vil produktet omgående blive repareret og returneret, eller du vil modtage et helt nyt.

GARANTIBEVIS

Bästa kund,

Våra produkter genomgår en sträng kvalitetskontroll. Om denna produkt mot förmodan inte fungerar på rätt sätt, beklagar vi detta och ber dig att kontakta vår serviceavdelning under adressen som anges på garantikortet, eller vända dig till närmaste ansvarig byggmarknad. Följande punkter gäller för att du ska kunna göra anspråk på garantin:

1. I dessa garantivillkor regleras extra garantitjänster. Garantianspråk som regleras enligt lag påverkas inte av denna garanti. Våra garantitjänster är gratis för dig.
2. Garantitjänsterna täcker endast in sådana brister som kan härledas till material- eller fabrikationsfel och är begränsade till arbetsuppgifter som syftar till att åtgärda dessa brister eller byta ut produkten. Tänk på att våra produkter endast får användas till ändamålsenligt syfte och inte har konstruerats för yrkesmässig, hantverksmässig eller industriell användning. Ett garantiavtal sluts därför ej om produkten ska användas inom yrkesmässiga, hantverksmässiga eller industriella verksamheter eller vid liknande aktiviteter. Vår garanti omfattar dessutom inte ersättning för transportskador, skador som kan härledas till missaktade monteringsanvisningar eller ej föreskriven installation, åsidosatt bruksanvisning (t ex anslutning till felaktig nätspänning eller strömart), missbruk eller ej ändamålsenliga användningar (t ex överbelastning av produkten eller användning av ej godkända insatsverktyg eller tillbehör), åsidosatta underhålls- och säkerhetsbestämmelser, främmande partiklar som har trängt in i produkten (t ex sand, sten eller damm), yttre våld eller yttre påverkan (t ex skador om produkten har fallit ned) samt normalt och användningsbundet slitage. Detta gäller särskilt för batterier som täcks av en 12 månaders garanti.

Anspråk på garanti upphör att gälla om ingrepp redan har gjorts i produkten.

3. Garantitiden uppgår till 5 år och gäller från datumet när produkten köptes. Medan garantitiden fortfarande gäller ska anspråk på garanti ställas inom två veckor efter att defekten fastställdes. Det är inte möjligt att ställa anspråk på garanti efter att garantitiden har löpt ut. Garantitiden förlängs inte när produkten repareras eller byts ut, dessutom medför sådana arbeten inte att en ny garantiid börjar gälla för produkten eller för ev. reservdelar som har monterats in. Detta gäller även vid hembesök.
4. För att du ska kunna ställa anspråk på garantin ska den defekta produkten skicka in i tillräckligt frankerat skick till adressen som anges nedan. Du kan också vända dig till närmaste ansvarig byggmarknad. Bifoga kvittot i original eller ett annat daterat köpebevis. Förvara därför kassakvittot på en säker plats! Beskriv orsaken till reklamationen så noggrant som möjligt. Om defekten i produkten täcks av våra garantitjänster, får du genast en reparerad eller ny apparat av oss.

TAKUUTODISTUS

Arvoisa asiakas,

tuotteemme läpikäyvät erittäin tiukan laadunvalvontatarkastuksen. Mikäli tämä laite ei kuitenkaan toimi moitteettomasti, valitamme tapahtunutta suuresti ja pyydämme sinua ottamaan yhteyttä tekniseen asiakaspalveluumme käyttäen tässä takuukortissa annettua osoitetta, tai lähimpään valtuutettuun rakennustarvikeliikkeeseen. Takuuvaateiden esittämistä koskevat seuraavat määräykset:

1. Nämä takuumääräykset koskevat laajennettuja takuusuurituksia. Ne eivät vaikuta lakimääräisiin takuusuuritusvaateisiin millään tavalla. Takuumme on sinulle maksuton.
 2. Takuusuuritus kattaa ainoastaan sellaiset puutteellisuudet, jotka aiheutuvat materiaali- tai valmistusvirheistä, ja se on rajattu ainoastaan näiden puutteellisuuksien korjaamiseen tai laitteen korvaamiseen uudella. Ole hyvä ja ota huomioon, että laitteitamme ei ole suunniteltu ja valmistettu käytettäväksi pienteollisuus-, käsityöläis- tai teollisuustarkoituksiin. Takuusopimusta ei siksi synny, jos laitetta käytetään pienteollisuus-, käsityöläis- tai teollisuustyöpaikoilla tai näihin verrattavissa olevissa toimissa. Takuumme ei myöskään sisällä kuljetusvaurioiden tai sellaisten vaurioiden korvaussuurituksia, jotka ovat aiheutuneet asennusohjeen noudattamatta jättämisestä tai asiantuntemattomasta asennuksesta, käyttöohjeen noudattamatta jättämisestä (esim. liitäntä väärintyyppiseen verkkovirtaan), väärinkäytöstä tai virheellisestä käytöstä (esim. laitteen ylikuormittaminen tai hyväksymättömien työkalujen tai lisävarusteiden käyttäminen), huolto- ja turvallisuusmääräysten noudattamatta jättämisestä, vieraiden esineiden (esim. hiekan, kivien tai pölyjen) pääsystä laitteen sisään, väkivaltaisesta käsittelystä tai ulkopuolisista tekijöistä (esim. putoamisesta aiheutuneet vauriot) sekä käytöstä aiheutuvasta tavallisesta kulumisesta. Tämä koskee erityisesti niitä akkuja, joille me kuitenkin myönnämme 12 kuukauden pituisen takuun.
- Takuuvaateet raukeavat, jos laitteelle on jo tehty jotain toimenpiteitä.
3. Takuuajaksi on 5 vuotta ja se alkaa laitteen ostopäivästä. Takuuvaateet tulee esittää ennen takuuajan päättymistä kahden viikon kuluessa siitä, kun olet havainnut vian. Takuuvaateiden esittäminen takuuajan päätyttyä ei ole mahdollista. Laitteen korjaus tai vaihto ei johda takuuajan pitenemiseen tai laitteen tai siihen mahdollisesti asennettujen varaosien takuuajan alkamiseen uudelleen alusta. Tämä koskee myös paikan päällä suoritettuja palveluja.
 4. Takuuvaateesi esittämistä varten ole hyvä ja lähetä viallinen laite postimaksutta allaolevaan osoitteeseen tai käänny lähimmän valtuutetun rakennustarvikeliikkeen puoleen. Ole hyvä ja liitä mukaan alkuperäinen maksukuitti tai muu päiväyksellä varustettu ostotositte. Säilytä tämän vuoksi kassakuitti huolella tositteena! Ole hyvä ja kuvaa valituksen syy meille mahdollisimman tarkoin. Jos takuumme kattaa laitteessa olevan vian, saat korjatun tai uuden laitteen välittömästi takaisin.

GARANCIAOKMÁNY

Tisztelt Vevő,

termékeink szigorú minőségi ellenőrzés alá vannak vetve. Ha ez a készülék mégis egyszer nem működne kifogástalanul, akkor azt nagyon sajnáljuk és kérjük Önt forduljon ebben a garanciakérdésében megadott cím alatt található szervízszolgáltatásunkhoz, vagy a legközelebbi illetékes barkács üzlethez. A garanciaigény érvényesítésével kapcsolatban a következők érvényes:

1. Ezek a garanciafeltételek szabályozzák a kiegészítő garanciateljesítményeket. A jogi szavatossági igények, ez a garancia által nincsenek érintve. A garanciateljesítményünk az Ön számára ingyenes.
2. A garanciateljesítmény csak kizárólagosan olyan hibákra terjed ki, amelyek anyag- vagy gyártási hibákra visszavezethetőek és ezeknek a hibáknak a kiküszöbölésére ill. a készülék kicserélésére van korlátozva. Kérjük vegye figyelembe, hogy a készülékeink a meghatározásuk szerint nem kisipari, kézműipari vagy ipari üzemek területén történő bevetésre lettek tervezve. Ezért a garanciaszerződés nem jön létre, ha a készülék kisipari, kézműipari vagy ipari üzemek területén valamint egyenértékű tevékenységek területén van használva. Továbbá a következő kárpótlási teljesítmények mint a szállítási károkért, károkért amelyek az összeszerelési utasítás figyelmen kívül hagyása vagy amelyek a nem szakszerű felszerelés, a használati utasítás figyelmen kívül hagyása (mint például egy rossz hálózati feszültségre vagy áramfajtára való rákapcsolás), visszaélészerű vagy nem szakszerű használatok (mint például a készülék túlterhelése vagy nem engedélyezett betétszerszámok vagy tartozékok), a karbantartási és biztonsági határozatok figyelmen kívül hatása, idegen testek behatolása a készülékbe (mint például homok, kövek vagy por) erőszakbehatolás vagy idegen behatások (mint például leejtés általi károk) úgymint a használat általi, szokásos kopások által keletkező károk ki vannak zárva. Ez különösen azokra az akkukra érvényes, amelyekre még egy 12 hónapos garanciaidőt nyújtunk.

A készüléken történő előzetes belenyúlás esetén elveszítődik a garanciajogosultság.

3. A garanciaidő érvényessége 5 év és a készülék vásárlási időpontjával kezdődik. A garanciaigények a garanciaidő lejárása előtt, két héten belül érvényesíteni kell, miután felismerte a hibát. A garanciajog érvényesítése a garancia idő lejárása után ki van zárva. A készülék kicserélése vagy megjavítása nem vezet a garancia időtartamának a meghosszabításához se nem vezet ez a teljesítmény a készülék vagy az esetleg beépített pótalkatrészek egy új garanciaidőtartamhoz. Ez egy helyszíni szervíz esetében is érvényes.
4. A garanciajog érvényesítéséhez kérjük küldje a defekt készüléket bérmentesen a lent megadott címre, vagy kérjük forduljon a legközelebbi illetékes barkács üzlethez. Mellélkelje a vásárlási nyugtát eredetiben vagy egyéb módon levő bizonylatot a vásárlás keltéről. Kérjük őrizze ezért jól meg a pénztári cédulát mind bizonyítékot! Kérjük írja le lehetőleg pontosan a reklamáció okát. Ha a defekt a garanciateljesítményünk keretén belül van, akkor kap azonnal egy megjavított vagy egy új készüléket vissza.

HR JAMSTVENI LIST

Poštovani kupče,

naši proizvodi podliježu strogoj kontroli kvalitete. Ako ovaj uređaj ipak ne radi besprijekorno, jako nam je žao i molimo vas da se obratite našoj servisnoj službi na adresu navedenu na ovom jamstvenom listu, ili najbližoj trgovini građevinskim materijalom. Za potraživanje jamstva vrijedi slijedeće:

1. Ovi jamstveni uvjeti reguliraju dodatne jamstvene usluge. Ovo jamstvo ne zadire u Vaše zakonsko pravo zahtjeva za ostvarenje jamstvenih usluga. Realizacija jamstvenih usluga je besplatna.
2. Jamstvena usluga obuhvaća isključivo nedostatke nastale zbog greške na materijalu ili tijekom proizvodnje i ograničen je na uklanjanje tih nedostataka odnosno zamjenu uređaja. Molimo da obratite pažnju na to da naši uređaji nisu konstruirani za korištenje u komercijalne svrhe niti u obrtu i industriji. Prema tome, ugovor o jamstvu ne može se ostvariti ako se uređaj koristi u obrtničkim ili industrijskim pogonima kao i u sličnim djelatnostima. Nadalje su iz jamstva isključene usluge zamjene proizvoda u slučaju transportnih oštećenja, šteta zbog nepridržavanja uputa za montažu ili zbog nestručne instalacije, nepridržavanja uputa za uporabu (kao npr. zbog priključka na pogrešni mrežni napon ili vrstu struje), zbog zlorabe ili nestručnih primjena (kao npr. preopterećenje uređaja ili korištenje nedopuštenih alata ili pribora), u slučaju nepridržavanja uputa za održavanje i sigurnosnih odredbi, zbog prodiranja stranih tijela u uređaj (npr. pijeska, kamenja ili prašine), nasilne primjene ili vanjskih utjecaja (kao npr. oštećenja zbog pada) kao i zbog uobičajenog trošenja tijekom korištenja. To naročito vrijedi za baterije za koje ipak dajemo jamstvo od 12 mjeseci.

Zahtjev za jamstvo prestaje biti valjan ako su na uređaju već izvršeni neki zahvati.

3. Jamstveni rok iznosi 5 godine a započinje s datumom kupnje uređaja. Jamstveni zahtjevi ostvaruju se prije isteka jamstvenog roka unutar dvije godine nakon što ste uočili kvar. Ostvarenje jamstvenog zahtjeva nakon isteka jamstvenog roka je isključeno. Popravkom ili zamjenom uređaja ne produljuje se jamstveni rok niti se tom uslugom ostvaruju novi jamstveni rok za uređaj ili ostale ugrađene rezervne dijelove. To također vrijedi i kod korištenja servisa na licu mjesta.
4. Za potraživanje jamstva neispravan uređaj pošaljite, oslobođeno poštarine, na dolje navedenu adresu ili se obratite najbližoj trgovini građevinskim materijalom. Priložite originalni računa za kupnju uređaja ili neki drugi dokaz o kupnji s datumom. Molimo Vas da zbog tog razloga dobro sačuvate račun kao dokaz! Što točnije opišite razlog reklamacije. Ako naša jamstvena usluga obuhvaća kvar nastao na Vašem uređaju, odmah ćemo Vam vratiti popravljene ili novi uređaj.

ZÁRUČNÍ LIST

Vážená zákaznice, vážený zákazníku,

naše výrobky podléhají přísné kontrole kvality. Pokud i přesto tento přístroj bezvadně nefunguje, je nám to velice líto a prosíme Vás, abyste se obrátili na naši servisní službu na adrese uvedené na tomto záručním listu nebo na nejbližší pobočku hobbymarketu. Pro uplatňování požadavků poskytnutí záruky platí následující:

1. Tyto záruční podmínky upravují dodatečný záruční servis. Vašich zákonných nároků na záruku se tato záruka netýká. Náš záruční servis je pro Vás bezplatný.
2. Záruční servis se vztahuje výhradně na nedostatky, které lze odvodit z vad materiálu nebo výrobních vad a je také omezen pouze na odstranění těchto nedostatků, resp. výměnu přístroje. Dbejte prosím na to, že naše přístroje nebyly podle svého účelu určeny konstruovány pro živnostenské, řemeslnické nebo průmyslové použití. Záruční smlouva tak není realizována, pokud byl přístroj používán v živnostenských, řemeslných nebo průmyslových podnicích a při srovnatelných činnostech. Z naší záruky je dále vyloučeno poskytnutí náhrady za dopravní škody, škody způsobené nedodržením montážního návodu nebo z důvodů neodborné instalace, nedodržení návodu k použití (jako např. připojení na chybné síťové napětí nebo druh proudu), nedovoleného nebo neodborného používání (jako např. přetížení přístroje nebo použití neschválených vložných nástrojů nebo příslušenství), nedodržení pokynů pro údržbu a bezpečnostních pokynů, vniknutí cizích těles do přístroje (jako např. písek, kameny nebo prach), použití násilí nebo poškození v důsledku cizích vlivů (jako např. škody způsobené pádem), jakož také běžného opotřebení způsobeného používáním. To platí obzvláště pro akumulátory, na které přesto poskytujeme záruční lhůtu 12 měsíců.

Nárok na záruku zaniká, pokud bylo do přístroje již zasahováno.

3. Záruční doba činí 5 roky a začíná datem koupě přístroje. Nároky na záruku před vypršením záruční doby je třeba uplatňovat během dvou týdnů od zjištění defektu. Uplatňování nároků na záruku po vypršení záruční doby je vyloučeno. Oprava nebo výměna přístroje nevede k prodloužení záruční doby, ani k zahájení nové záruční doby za provedený výkon pro přístroj nebo pro případné zamontované náhradní díly. Toto platí také v případě servisu v místě Vašeho bydliště.
4. Pro uplatnění požadavků poskytnutí záruky nám prosím zašlete defektní přístroj osvobozený od poštovného na níže uvedenou adresu nebo se obraťte na nejbližší pobočku hobbymarketu. Přiložte originál prodejního dokladu nebo jiného datovaného potvrzení o koupi. Pokladní lístek si proto dobře uložte jako důkaz! Popište nám prosím pokud možno přesně důvod reklamace. Je-li defekt přístroje v našem záručním servisu obsažen, obdržíte obratem opravený nebo nový přístroj.

(SLO) GARANCIJSKI LIST

Spoštovana stranka!

Naši proizvodi podležejo stroki kontroli kakovosti. Če pa ta naprava kljub temu ne bi kdaj delovala brezhibno, bomo to zelo obžalovali in Vas prosili, da se obrnete na našo servisno službo na naslov, ki je naveden na tem garancijskem listu ali pa na na najbližjega pristojnega trgovca z našimi proizvodi. Za uveljavljanje garancijskih zahtevkov velja sledeče:

1. Le-ti garancijski pogoji urejajo dodatne garancijske storitve. Vaši zakonski garancijski zahtevki ostanejo s to garancijo nespremenjeni. Naše garancijske storitve so za Vas brezplačne.
2. Garancijske storitve obsegajo izključno samo pomanjkljivosti zaradi napak v materialih in izdelavi in so omejene na odpravo takšnih pomanjkljivosti oziroma na zamenjavo naprave. Prosimo, da upoštevate, da naše naprave niso konstruirane za uporabo v obrtništvu ali industriji. Garancijska pogodba zato ne pride v poštev, če se naprava uporablja v obrtništvu ali v industrijskih obratih ali v podobnih dejavnostih. Poleg tega ne obsega naša garancija nadomestil za transportne poškodbe, škodo zaradi neupoštevanja navodil za montažo ali zaradi nestrokovne inštalacije, neupoštevanja navodil za uporabo (kot n. pr. priklop na napačno omrežno napetost ali vrsto toka), pretirana ali nepravilna uporaba (wkot n.pr. preobremenitev naprave ali uporaba nedovoljenih orodij ali pribora), neupoštevanje predpisov za vzdrževanje in varnostnih predpisov, vstop tujih predmetov v napravo (kot n.pr. pesek, kamenje ali prah), uporaba sile ali tuji vplivi (kot n.pr. poškodbe zaradi padca naprave) ter običajna obraba naprave zaradi uporabe. To velja še posebej za akumulatorje, za katere vendarle dajemo garancijski rok 12 mesecev.

Veljavnost garancijskih zahtevkov ugasne, če so bili na npravi že izvajani posegi.

3. Garancijska doba znaša 5 leti in začne teči z dnevom nakupa naprave. Garancijske zahtevke morate uveljavljati pred potekom garancijske dobe v sveh tednih potem ko ste ugotovili napako. Uveljavljanje garancijskih zahtevkov po poteku garancijske dobe je izključeno. Popravilo ali zamenjava naprave ne privede do podaljšanja garancijske dobe, niti se ne postavi nova garancijska doba zaradi takšnih storitev ali zaradi eventualno vgrajenih nadomestnih delov. To velja tudi za servisne storitve na licu mesta.
4. Za uveljavljanje Vašega garancijskega zahtevka Vas prosimo, da pošljete pokvarjeno napravo na naše poštne stroške na spodaj navedeni naslov ali pa se obrnite na najbližjega pristojnega trgovca z našimi proizvodi. Priložite original računa ob nakupu ali drugo potrdilo kot dokazilo o nakupu z datumom nakupa. Zato prosimo, da dobro shranite račun kot dokazilo o nakupu! Prosimo, da nam po možnosti natančno opišete vzroke reklamacije. Če napaka izpolnjuje naše garancijske pogoje, boste nemudoma dobili nazaj popravljeno ali novo napravo.

TR GARANTİ BELGESİ

Sayın Müşterimiz,

Ürünlerimiz üretim esnasında sıkı bir kalite kontrolden geçirilir. Buna rağmen alet veya cihazınız tam doğru şekilde çalışmadığında ve bozulduğunda bu durumdan çok üzgün olduğumuzu belirtir ve bu durumda adresi Garanti Belgesinin alt bölümünde açıklanan Servis Hizmetlerine veya en yakın yetkili Yapı Marketine başvurmanızı rica ederiz. Garanti haklarından faydalanmak için aşağıdaki kurallar geçerlidir:

1. Bu Garanti koşulları ek Garanti Hizmetlerini düzenler. Kanuni Garanti Haklarınız bu Garanti düzenlemesinden etkilenmez ve saklı kalır. Garanti kapsamında sunduğumuz hizmetler ücretsizdir.
 2. Garanti kapsamına sadece malzeme ve üretim hatasından kaynaklanan eksiklik ve ayıplar dahildir. Bu durumlarda garanti hizmetleri sadece arızanın onarımı veya aletin/cihazın değiştirilmesi ile sınırlıdır. Aletlerimizin ve cihazlarımızın ticari ve endüstriyel kullanım amacı için tasarlanmadığını lütfen dikkate alınız. Bu nedenle aletin/cihazın ticari ve endüstriyel işletmelerde kullanılması veya benzer çalışmalarda çalıştırılması durumunda Garanti Sözleşmesi geçerli değildir. Ayrıca transport hasarları, montaj talimatına veya yönetmeliklere aykırı yapılan montajlardan ve tesisatlardan kaynaklanan hasarlar, kullanma talimatına riayet etmeme nedeniyle oluşan hasarlar (örneğin yanlış bir şebeke gerilimine veya akım türüne bağlama gibi), kullanım amacına veya talimatlara aykırı kullanımdan kaynaklanan hasarlar (örneğin alete/cihaza aşırı yüklenme veya kullanımına izin verilmeyen alet veya aksesuar), bakım ve güvenlik talimatlarına riayet edilmemesinden kaynaklanan hasarlar, aletin/cihazın içine yabancı maddelerin girmesi (örneğin kum, taş veya toz), zor kullanma veya harici zorlamalardan kaynaklanan hasarlar (örneğin aşağı düşme nedeniyle oluşan hasar) ve kullanıma bağlı oluşan aşınma gibi durumlar garanti kapsamına dahil değildir. Bu durum özellikle halen 12 ay garantisi olan aküler için geçerlidir.
- Alet/cihaz üzerinde herhangi bir çalışma yapıldığında veya müdahalede bulunulduğunda garanti hakkı sona erer.
3. Garanti süresi 5 yıldır ve garanti süresi aletin/cihazın satın alındığı tarihte başlar. Arzayı tespit ettiğinizde garanti hakkından faydalanma talebi, garanti süresi dolmadan iki hafta önce bildirilmelidir. Garanti süresi dolduktan sonra garanti hakkından faydalanma talebinde bulunulamaz. Aletin/cihazın onarılması veya değiştirilmesi garanti süresinin uzamasına yol açmaz ayrıca onarılan alet veya takılan parçalar için yeni bir garanti süresi oluşmaz. Bu aynı zamanda yerinde verilen Servis Hizmetleri için de geçerlidir.
 4. Garanti hakkından faydalanmak için arızalı aleti, gönderi ücreti göndericiye ait olmak üzere aşağıda belirtilen adrese postalayın veya en yakın yetkili Yapı Marketine başvurun. Satın aldığınız tarihi belirten orijinal fişi veya başka bir belgeyi de alet ile birlikte gönderin. Bu nedenle kasa fişini belgelemek için daima iyice saklayın! Arıza ve şikayet sebebinin mümkün olduğunca doğru şekilde açıklayın. Aletin arzısı garanti kapsamına dahil olduğunda size en kısa zamanda onarılmış veya yeni bir alet/cihaz gönderilecektir.

N GARANTIDOKUMENT

Kjære kunde!

Våre produkter er underlagt streng kvalitetskontroll. Dersom denne maskinen en gang likevel ikke skulle fungere forskriftsmessig, beklager vi dette sterkt og ber deg henvende deg til vår kundeservice, under den adresse som er angitt på dette garantikortet, eller til nærmeste senter for byggeartikler. Følgende vilkår gjelder for å gjøre gjeldende garantikrav:

1. Disse garantivilkårene regulerer tilleggs-garantiytelser. Dine lovfestede krav på garantiytelser berøres ikke av denne garantien. Vår garantiytelse er gratis for deg.
2. Garantiytelsen gjelder utelukkende mangler som kan tilbakeføres til material- eller produksjonsfeil, og den er begrenset til å gjelde utbedring av disse manglene eller en utskiftning av maskinen. Vær oppmerksom på at våre maskiner ikke er konstruert for bruk innen næringsliv, håndverk eller industriell bruk. Slik bruk er ikke forskriftsmessig. En garantikontrakt opprettes derfor ikke dersom maskinen brukes i næringslivet, håndverks- eller industribedrifter, eller blir brukt til arbeider som kan likestilles med en slik bruk. I tillegg dekker vår garanti ikke erstatningsytelser for transportskader, skader som skyldes at monteringsveiledningen ikke er blitt fulgt, eller som skyldes ikke-forskriftsmessig installasjon, som skyldes at bruksanvisningen ikke er blitt fulgt (f.eks. ved at maskinen koples til feil nettspenning eller strømtype), som skyldes misbruk eller ikke-forskriftsmessig bruk (f.eks. overbelastning av maskinen eller bruk av ikke godkjente redskaper og tilbehør), som skyldes at vedlikeholds- eller sikkerhetsforskriftene ikke er blitt fulgt, som skyldes bruk av makt eller ytre påvirkning (f.eks. skader på grunn av at maskinen har falt ned), samt som skyldes vanlig, naturlig slitasje i samsvar med bruken. Dette gjelder spesielt for batterier, men vi gir likevel 12 måneders garanti på disse.

Garantikravet tapes dersom det allerede er utført inngrep på maskinen.

3. Garantitiden gjelder i 5 år og begynner å løpe på kjøpsdatoen for maskinen. Garantikrav skal gjøres gjeldende før utløpet av garantitiden og innen to uker etter at du har oppdaget defekten. Det er ikke mulig å gjøre gjeldende garantikrav etter at garantitiden er utløpt. Reparasjon eller utskiftning av maskinen fører verken til en forlengelse av garantitiden eller til at en ny garantiid begynner å gjelde for maskinen eller eventuelle monterte reservedeler på grunn av denne garantiytelsen. Dette gjelder også ved anvendelse av service på stedet.
4. Vennligst send den defekte maskinen portofritt inn til den adresse som er angitt under, eller henvend deg til nærmeste senter for byggeartikler, for å gjøre dine garantikrav gjeldende. Legg originalen av kvitteringen for kjøpet, eller et annet datert bilag som dokumenterer kjøpet, ved maskinen. Vennligst ta derfor godt vare på kassakvitteringen som dokumentasjon av kjøpet! Gi oss en så nøyaktig beskrivelse som mulig av årsaken til reklamasjonen. Dersom defekten på maskinen dekkes av vår garantiytelse, vil du omgående få i retur en reparert eller en ny maskin.

IS ÁBYRGÐARSKÍRTEINI

Kæri viðskiptavinur,

Framleiðsluvörur okkar eru undir ströngu gæðaeftirliti. Ef ske kynni að þetta tæki myndi ekki virka fullkomlega, þykir okkur það mjög leitt og biðjum við þig að hafa samband við þjónustuaðila okkar í heimilisfanginu sem gefið er upp í þessum ábyrgðarskírteini, eða að hafa samband við næstu verslun sem selur þetta tæki. Fyrir ábyrgðarmál, gildir eftirfarandi:

1. Þessi ábyrgðarskírteini segja fyrir um aukalegar ábyrgðarbætur. Lagalegur bótaréttur verður í gegnum þetta skírteini ekki skertur. Ábyrgðartaka okkar er þér að kostnaðarlausu.
2. Ábyrgð gildir eingöngu við galla, sem rekja má beint til efnis- eða framleiðslugalla og er skorður við viðgerð eða skipti á keyptu tæki. Vinsamlegast athugið að tækin okkar eru ekki hönnuð til atvinnunotkunar né til notkunar í iðnaði. Í þessháttar tilvikum sem að tækið er notað í atvinnuskini, í iðnaði eða sambærilegt, fellur ábyrgðin úr gildi. Auk þess berum við ekki ábyrgð á aukalegum kostnaði t.d. fyrir sendingakostnaði og skemmdum verandi sendingar, skemmdir sem hljóta af rangri samsetningu og vanhirðingu um notandahandbókina (t.d. tæki tengt við ranga spennu eða straum), misnotkun eða óviðeigandi notkun (t.d. ofgera tækinu eða með ekki þar til gerðum ísethlutum og fylgihlutum, vanvirðingu við hirðingu og öryggisleiðbeiningum, ef að aðskotahlutir komast inn í tækið (t.d. sandur eða ryk), níðingshátt eða mishöndlun (t.d. ef tækið er látið falla niður) né venjulegu sliti á tækinu. Þetta gildir sérstaklega fyrir hleðslurafhlöður, sem við þó ábyrgjumst í 12 mánuði.

Ábyrgðin fellur einnig úr gildi ef að tækið hefur verið tekið í sundur eða búið að gera við það að utanaðkomandi aðila.
3. Ábyrgðin gildir í 5 ár og tekur gildi við kaup á tækinu. Sækja verður um bætur í síðasta lagi fyrir lok ábyrgðartímabilsins og í síðasta lagi 2 vikum eftir að galli hefur verið uppgötvaður. Ábyrgð eftir að ábyrgðartímabil er útrunnið getur ekki verið tekin til greina. Viðgerð eða skipti á tæki framlengir ekki ábyrgðartímabilið og ekki verður gerð ný né aukaleg ábyrgðaryfirlýsing á þeim varahlutum sem sett voru í tækið. Þetta gildir líka ef að gert var við tækið á staðnum.
4. Fyrir uppfyllingu ábyrgðar, sendið þá vinsamlegast skemmt tæki, þér að kostnaðarlausu á heimilisfangið sem gefið er upp hér að neðan, eða hafið samband við næstu verslun sem selur tæki frá okkur. Vinsamlegast látið kaupkvittunina fylgja með eða staðfestingu á kaupunum. Gætið þess vegna vel að geyma kvittunina! Skýrið vinsamlegast vel og greinilega frá þeim ástæðum hvers vegna farið er fram á viðgerð eða endurgreiðslu. Ef að tækið er gallað verður þér sent viðgert eða nýtt tæki til baka.

LV GARANTIJAS TALONS

Ļoti cienītā kliente, augsti godātais klient!

Mūsu ražojumi ir pakļauti stingrai kvalitātes kontrolei. Ja šī ierīce tomēr nedarbojas nevainojami, izsakām nožēlu un lūdzam griezties mūsu servisa dienestā, kura adrese norādīta šajā garantijas talonā, vai tuvākajā atbildīgajā būvmateriālu veikalā. Lai iesniegtu garantijas prasības, jāņem vērā turpmāk minētie nosacījumi.

1. Šie garantijas noteikumi reglamentē papildu garantijas pakalpojumus. Jūsu likumīgās garantijas prasības šī garantija neskar. Mūsu garantijas pakalpojumi jums ir bez maksas.
2. Garantijas pakalpojumi izplatās vienīgi uz defektiem, kas ir izskaidrojami ar materiāla vai ražošanas kļūdām un ir ierobežoti ar šo defektu novēršanu vai ierīces apmaiņu. Lūdzu ņemiet vērā, ka mūsu ierīces atbilstoši priekšrakstam nav konstruētas komerciālai, amatnieciskai vai rūpnieciskai izmantošanai. Tādēļ garantijas līgumu nenoslēdz, ja ierīci izmanto komerciālos, amatniecības un rūpniecības uzņēmumos, kā arī tamlīdzīgās darbībās. Bez tam no mūsu garantijas ir izslēgta zaudējumu atlīdzināšana par bojājumiem, kas radušies transportēšanas laikā, bojājumiem, kas radušies saistībā ar montāžas instrukcijas neievērošanu vai tehniski nepareizu montāžu, lietošanas instrukcijas neievērošanu (kā piemēram, pieslēdzot nepareizam tīkla spriegumam vai strāvas veidam), ļaunprātīgu vai nelietpratīgu izmantošanu (kā piemēram, ierīces pārslogošana vai nepieļautu ievietojamo instrumentu vai piederumu izmantošana), apkopes un drošības noteikumu neievērošanu, svešķermeņu iekļūšanu ierīcē (kā piemēram, smilts, akmeņi vai putekļi), spēka pielietošanu vai ārējām iedarbībām (kā piemēram, nokrītot), kā arī izmantošanai atbilstošu, parastu nodilumu. Īpaši tas attiecas uz akumulatoriem, kuriem ir 12 mēnešu garantijas termiņš.

Garantijas prasība zaudē spēku, ja ierīcei jau tikušas veiktas kādas iejaukšanās darbības.

3. Garantijas termiņš ir 5 gadi un tas sākas ar ierīces pirkuma datumu. Garantijas prasības ir jāiesniedz pirms garantijas termiņa izbeigšanās divu nedēļu laikā, no brīža, kad esat atklājuši defektu. Garantijas prasību iesniegšana pēc garantijas termiņa izbeigšanās ir izslēgta. Ierīces remonta vai apmaiņas rezultātā garantijas termiņš netiek ne pagarināts, ne arī noteikts jauns garantijas termiņš saistībā ar šo darbību ierīcei vai iespējamām iemontētajām rezerves daļām. Tas pats ir spēkā arī, izmantojot apkalpošanu uz vietas.
4. Lai iesniegtu garantijas prasību, lūdzam bez maksas nosūtīt bojāto ierīci uz turpmāk norādīto adresi vai griezties tuvākajā atbildīgajā būvmateriālu veikalā. Pievienojiet pārdošanas dokumenta oriģinālu vai citu pirkuma pierādījumu ar datumu. Tādēļ, lūdzu, labi uzglabājiet kases čeku kā pierādījumu! Lūdzu, iespējami precīzāk aprakstiet pretenzijas iemeslu. Ja ierīces defekts ir iekļauts mūsu garantijas pakalpojumos, jūs nekavējoties saņemsiet saremontētu vai jaunu ierīci.

D GARANTIEURKUNDE

Sehr geehrte Kundin, sehr geehrter Kunde,

unsere Produkte unterliegen einer strengen Qualitätskontrolle. Sollte dieses Gerät dennoch einmal nicht einwandfrei funktionieren, bedauern wir dies sehr und bitten Sie, sich an unseren Servicedienst unter der auf dieser Garantiekarte angegebenen Adresse, oder an den nächstgelegenen zuständigen Baumarkt zu wenden. Für die Geltendmachung von Garantieansprüchen gilt Folgendes:

1. Diese Garantiebedingungen regeln zusätzliche Garantieleistungen. Ihre gesetzlichen Gewährleistungsansprüche werden von dieser Garantie nicht berührt. Unsere Garantieleistung ist für Sie kostenlos.
2. Die Garantieleistung erstreckt sich ausschließlich auf Mängel, die auf Material- oder Herstellungsfehler zurückzuführen sind und ist auf die Behebung dieser Mängel bzw. den Austausch des Gerätes beschränkt. Bitte beachten Sie, dass unsere Geräte bestimmungsgemäß nicht für den gewerblichen, handwerklichen oder industriellen Einsatz konstruiert wurden. Ein Garantievertrag kommt daher nicht zustande, wenn das Gerät in Gewerbe-, Handwerks- oder Industriebetrieben sowie bei gleichzusetzenden Tätigkeiten eingesetzt wird.
Von unserer Garantie sind ferner Ersatzleistungen für Transportschäden, Schäden durch Nichtbeachtung der Montageanleitung oder aufgrund nicht fachgerechter Installation, Nichtbeachtung der Gebrauchsanleitung (wie durch z.B. Anschluss an eine falsche Netzspannung oder Stromart), missbräuchliche oder unsachgemäße Anwendungen (wie z.B. Überlastung des Gerätes oder Verwendung von nicht zugelassenen Einsatzwerkzeugen oder Zubehör), Nichtbeachtung der Wartungs- und Sicherheitsbestimmungen, Eindringen von Fremdkörpern in das Gerät (wie z.B. Sand, Steine oder Staub), Gewaltanwendung oder Fremdeinwirkungen (wie z. B. Schäden durch Herunterfallen) sowie durch verwendungsgemäßen, üblichen Verschleiß ausgeschlossen. Dies gilt insbesondere für Akkus, auf die wir dennoch eine Garantiezeit von 12 Monaten gewähren.

Der Garantieanspruch erlischt, wenn an dem Gerät bereits Eingriffe vorgenommen wurden.

3. Die Garantiezeit beträgt 5 Jahre und beginnt mit dem Kaufdatum des Gerätes. Garantieansprüche sind vor Ablauf der Garantiezeit innerhalb von zwei Wochen, nachdem Sie den Defekt erkannt haben, geltend zu machen. Die Geltendmachung von Garantieansprüchen nach Ablauf der Garantiezeit ist ausgeschlossen. Die Reparatur oder der Austausch des Gerätes führt weder zu einer Verlängerung der Garantiezeit noch wird eine neue Garantiezeit durch diese Leistung für das Gerät oder für etwaige eingebaute Ersatzteile in Gang gesetzt. Dies gilt auch bei Einsatz eines Vor-Ort-Services.
4. Für die Geltendmachung Ihres Garantieanspruches übersenden Sie bitte das defekte Gerät portofrei an die unten angegebene Adresse, oder wenden Sie sich bitte an den nächstgelegenen zuständigen Baumarkt. Fügen Sie den Verkaufsbeleg im Original oder einen sonstigen datierten Kaufnachweis bei. Bitte bewahren Sie deshalb den Kassenbon als Nachweis gut auf! Beschreiben Sie uns bitte den Reklamationsgrund möglichst genau. Ist der Defekt des Gerätes von unserer Garantieleistung erfasst, erhalten Sie umgehend ein repariertes oder neues Gerät zurück.

iSC GmbH • Eschenstraße 6 • 94405 Landau/Isar (Deutschland)

E-Mail: info@isc-gmbh.info • Internet: www.isc-gmbh.info

1	
www.isc-gmbh.info	
2 Name:	Retouren-Nr. iSC:
Strasse / Nr.:	Telefon:
PLZ	Mobil:
Ort	
3 Welcher Fehler ist aufgetreten (genaue Angabe):	
Art-Nr.:	I-Nr.:
4 Garantie: JA <input type="checkbox"/> NEIN <input type="checkbox"/> Kaufbeleg-Nr. / Datum:	
Sehr geehrte Kundin, sehr geehrter Kunde, bitte beschreiben Sie uns die von Ihnen festgestellte Fehlfunktion Ihres Gerätes als Grund Ihrer Beanstandung möglichst genau. Dadurch können wir für Sie Ihre Reklamation schneller bearbeiten und Ihnen schneller helfen. Eine zu ungenaue Beschreibung mit Begriffen wie „Gerät funktioniert nicht“ oder „Gerät defekt“ verzögert hingegen die Bearbeitung erheblich.	
1 Bei iSC-Webadresse anmelden - es wird Ihnen eine Retourennummer zugeteilt 2 Ihre Anschrift eintragen 3 Fehlerbeschreibung und Art.-Nr. und I.-Nr. angeben 4 Garantiefall JA/NEIN ankreuzen sowie Kaufbeleg-Nr. und Datum angeben und eine Kopie des Kaufbeleges beilegen	