



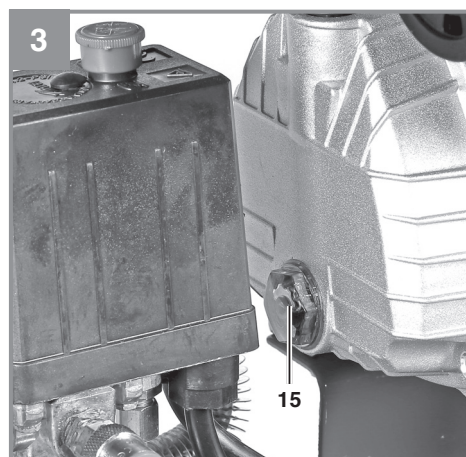
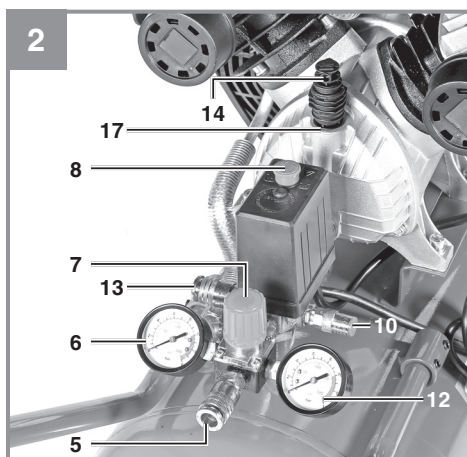
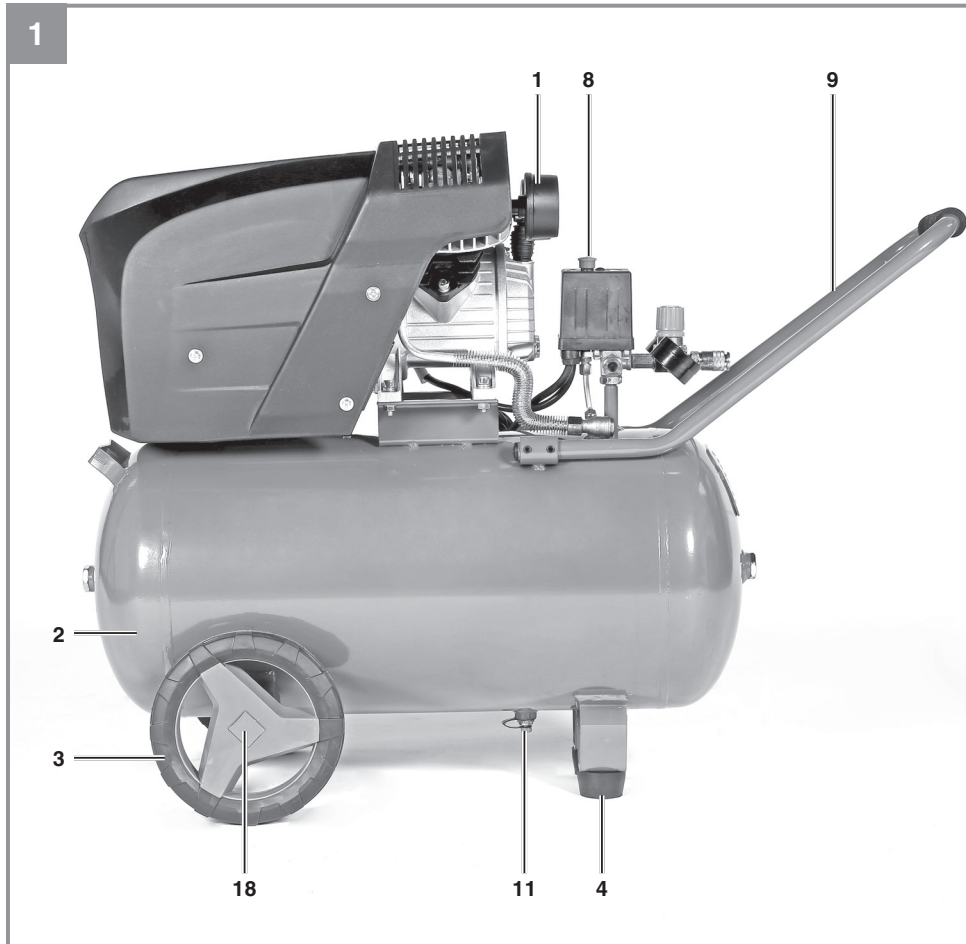
TE-AC 400/50/10 V

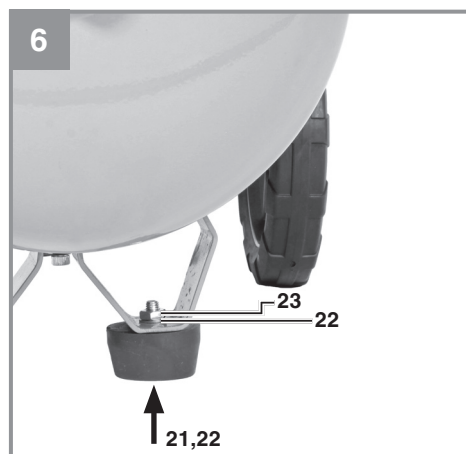
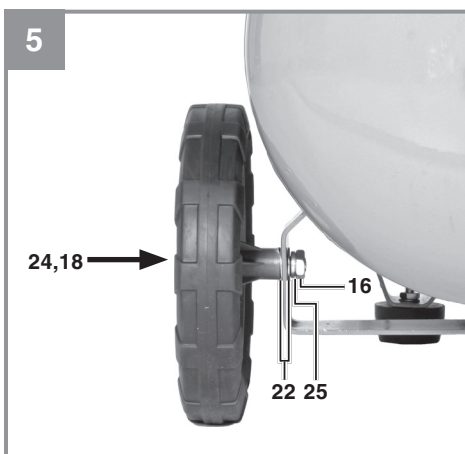
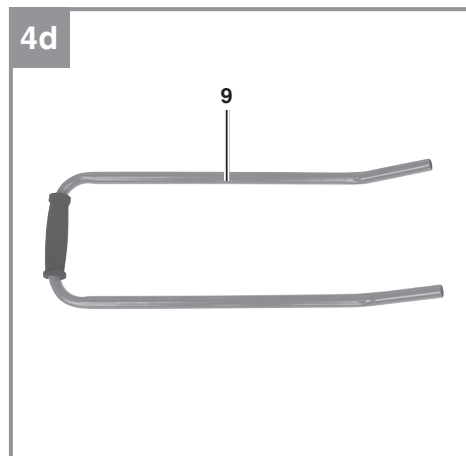
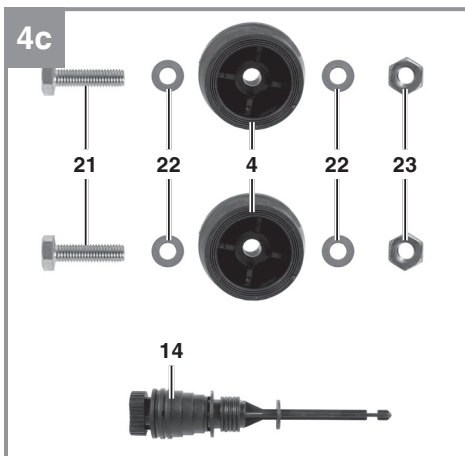
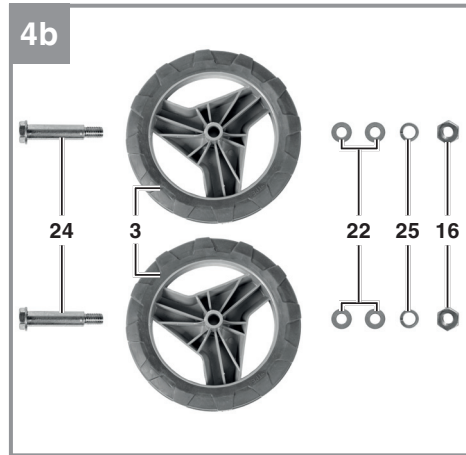
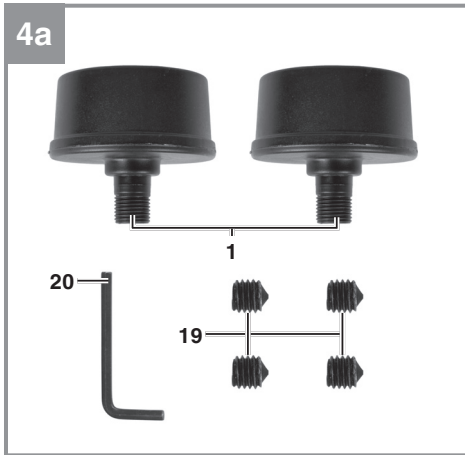
- D** Originalbetriebsanleitung
Kompressor
- SLO** Originalna navodila za uporabo
Kompresor
- H** Eredeti használati utasítás
Kompresszor
- HR/
BIH** Originalne upute za uporabu
Kompresor
- RS** Originalna uputstva za upotrebu
Kompresor
- CZ** Originální návod k obsluze
Kompresor
- SK** Originálny návod na obsluhu
Kompresor

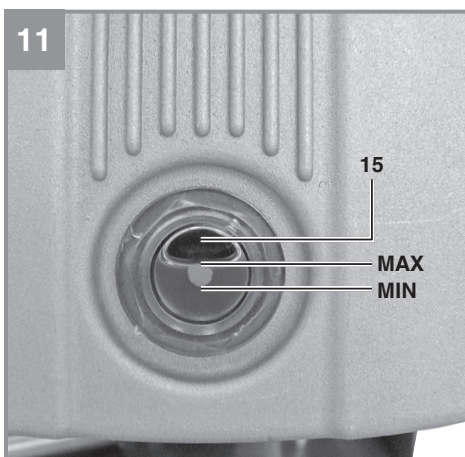
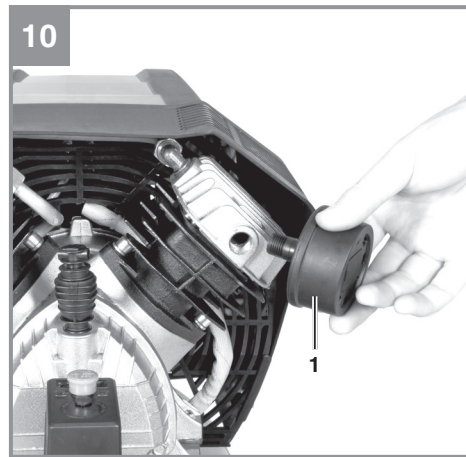
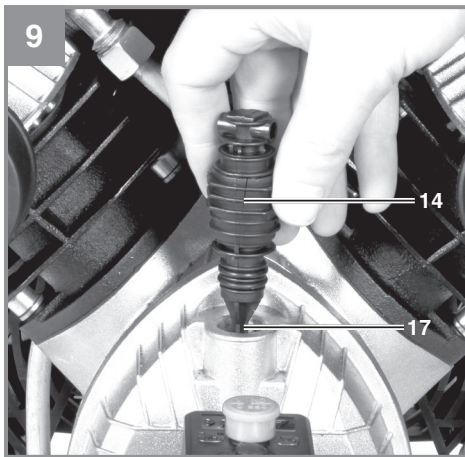
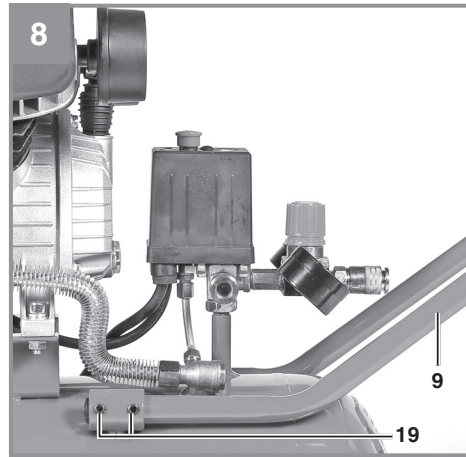
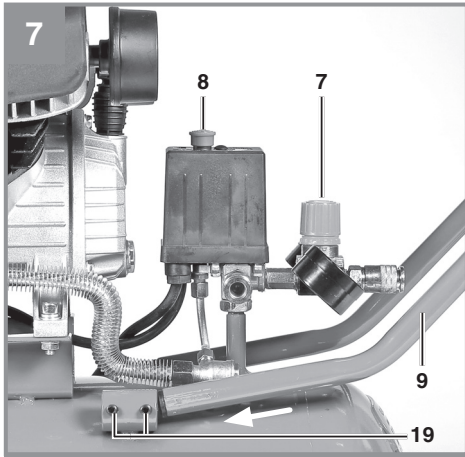


Art.-Nr.: 40.104.72

I.-Nr.: 21031









Warnung - Zur Verringerung des Verletzungsrisikos Bedienungsanleitung lesen



Warnung! Tragen Sie einen Gehörschutz. Die Einwirkung von Lärm kann Hörverlust bewirken.



Warnung vor elektrischer Spannung!



Warnung vor heißen Teilen!



Warnung! Die Einheit läuft ohne Warnung bei einem Druckabfall unter Einschaltdruck automatisch an!



Hinweis! Vor Erstinbetriebnahme Ölstand überprüfen und Ölverschlußstopfen austauschen!

Gefahr!

Beim Benutzen von Geräten müssen einige Sicherheitsvorkehrungen eingehalten werden, um Verletzungen und Schäden zu verhindern. Lesen Sie diese Bedienungsanleitung / Sicherheitshinweise deshalb sorgfältig durch. Bewahren Sie diese gut auf, damit Ihnen die Informationen jederzeit zur Verfügung stehen. Falls Sie das Gerät an andere Personen übergeben sollten, händigen Sie diese Bedienungsanleitung / Sicherheitshinweise bitte mit aus. Wir übernehmen keine Haftung für Unfälle oder Schäden, die durch Nichtbeachten dieser Anleitung und den Sicherheitshinweisen entstehen.

1. Sicherheitshinweise

Die entsprechenden Sicherheitshinweise finden Sie im beiliegenden Heftchen!

Gefahr!

Lesen Sie alle Sicherheitshinweise und Anweisungen. Versäumnisse bei der Einhaltung der Sicherheitshinweise und Anweisungen können elektrischen Schlag, Brand und/oder schwere Verletzungen verursachen. **Bewahren Sie alle Sicherheitshinweise und Anweisungen für die Zukunft auf.**

Dieses Gerät ist nicht dafür bestimmt, durch Personen (einschließlich Kinder) mit eingeschränkten physischen, sensorischen oder geistigen Fähigkeiten oder mangels Erfahrung und/oder mangels Wissen benutzt zu werden, es sei denn, sie werden durch eine für ihre Sicherheit zuständige Person beaufsichtigt oder erhalten von ihr Anweisungen, wie das Gerät zu benutzen ist. Kinder sollten beaufsichtigt werden, um sicherzustellen, dass sie nicht mit dem Gerät spielen.

2. Gerätebeschreibung und Lieferumfang**2.1 Gerätebeschreibung (Bild 1-4)**

1. Ansaug-Luftfilter
2. Druckbehälter
3. Rad
4. Standfuß
5. Schnellkupplung (geregelter Druckluft)
6. Manometer (eingestellter Druck kann abgelesen werden)
7. Druckregler
8. Ein-/Aus-Schalter
9. Transportgriff

10. Sicherheitsventil
11. Ablass-Schraube für Kondenswasser
12. Manometer (Kesseldruck kann abgelesen werden)
13. Schnellkupplung (ungeregelte Druckluft)
14. Öl-Verschlussstopfen
15. Öl-Ablassschraube/Schauglas
16. Mutter für Achsmontage
17. Öl-Einfüllöffnung
18. Radkappe
19. Schraube (Innensechskant) für Griffmontage
20. 4mm Innensechskantschlüssel
21. Schraube
22. Unterlegscheibe
23. Mutter für Standfußmontage
24. Achsschraube
25. Federring

2.2 Lieferumfang

Bitte überprüfen Sie die Vollständigkeit des Artikels anhand des beschriebenen Lieferumfangs. Bei Fehlteilen wenden Sie sich bitte spätestens innerhalb von 5 Arbeitstagen nach Kauf des Artikels unter Vorlage eines gültigen Kaufbeleges an unser Service Center oder an den nächstgelegenen zuständigen Baumarkt. Bitte beachten Sie hierzu die Gewährleistungstabelle in den Garantiebestimmungen am Ende der Anleitung.

- Öffnen Sie die Verpackung und nehmen Sie das Gerät vorsichtig aus der Verpackung.
- Entfernen Sie das Verpackungsmaterial sowie Verpackungs- und Transportsicherungen (falls vorhanden).
- Überprüfen Sie, ob der Lieferumfang vollständig ist.
- Kontrollieren Sie das Gerät und die Zubehörteile auf Transportschäden.
- Bewahren Sie die Verpackung nach Möglichkeit bis zum Ablauf der Garantiezeit auf.

Achtung!

Gerät und Verpackungsmaterial sind kein Kinderspielzeug! Kinder dürfen nicht mit Kunststoffbeuteln, Folien und Kleinteilen spielen! Es besteht Verschluckungs- und Erstickungsgefahr!

- Ansaug-Luftfilter (2x)
- Rad (2x)
- Standfuß (2x)
- Transportgriff
- Öl-Verschlussstopfen
- Radkappe (2x)
- Schraube (Innensechskant) für Griffmontage (4x)

- 4 mm Innensechskantschlüssel
- Schraube (2x)
- Unterlegscheibe (6x)
- Mutter, für Standfuß-Montage (2x)
- Federring (2x)
- Mutter, für Achsmontage (2x)
- Achsschraube (2x)
- Originalbetriebsanleitung
- Sicherheitshinweise

3. Bestimmungsgemäße Verwendung

Der Kompressor dient zum Erzeugen von Druckluft für druckluftbetriebene Werkzeuge.

Die Maschine darf nur nach ihrer Bestimmung verwendet werden. Jede weitere darüber hinausgehende Verwendung ist nicht bestimmungsgemäß. Für daraus hervorgerufene Schäden oder Verletzungen aller Art haftet der Benutzer/Bediener und nicht der Hersteller.

Wichtiger Hinweis zum Stromanschluss

Das Gerät unterfällt der Norm EN 61000-3-11, d.h. es ist nicht für den Gebrauch in Wohnbereichen, in denen die Stromversorgung über ein öffentliches Niederspannungs-Versorgungssystem erfolgt, vorgesehen, weil es dort bei ungünstigen Netzverhältnissen Störungen verursachen kann. (Spannungsschwankungen).

In Industriegebieten oder anderen Bereichen, in denen die Stromversorgung nicht über ein öffentliches Niederspannungs-Versorgungssystem erfolgt, kann das Gerät verwendet werden.

Allgemeine Sicherheitsmaßnahmen

Der Benutzer ist verantwortlich, das Gerät gemäß den Angaben des Herstellers fachgerecht zu installieren und zu nutzen. Soweit elektromagnetische Störungen festgestellt werden sollten, liegt es in der Verantwortung des Benutzers.

Gewährleistung

Die Gewährleistungszeit beträgt 12 Monate bei gewerblicher Nutzung, 24 Monate für Verbraucher und beginnt mit dem Zeitpunkt des Kaufs des Gerätes.

4. Technische Daten

Netzanschluss:	220-240 V~ 50 Hz
Motorleistung:	2200 W
Drehzahl (Motor) min ⁻¹ :	2850
Drehzahl (Pumpe) min ⁻¹ :	2850
Betriebsdruck bar:	max. 10
Druckbehältervolumen (in Liter):	50
Theo. Ansaugleistung l/min.:	400
Abgabeleistung (Druckluft) bei 7 bar:	155 Liter/min
Abgabeleistung (Druckluft) bei 4 bar:	210 Liter/min
Schalleistungspegel L _{WA} in dB:	96
Unsicherheit K _{WA} :	2,04 dB
Schalldruckpegel L _{pA} in dB:	76
Unsicherheit K _{pA} :	2,04 dB
Schutzart:	IPX2
Gerätgewicht in kg:	ca. 43 kg
Ölmenge:	ca. 0,19 Liter

Geräusch

Die Geräuschemissionswerte wurden entsprechend EN ISO 3744 ermittelt.

Tragen Sie einen Gehörschutz.

Die Einwirkung von Lärm kann Gehörverlust bewirken.

5. Vor Inbetriebnahme

Überzeugen Sie sich vor dem Anschließen, dass die Daten auf dem Typenschild mit den Netzdaten übereinstimmen.

Warnung!

Ziehen Sie immer den Netzstecker, bevor Sie Einstellungen am Gerät vornehmen.

- Überprüfen Sie das Gerät auf Transportschäden. Etwaige Schäden sofort dem Transportunternehmen melden, mit dem der Kompressor angeliefert wurde.
- Die Aufstellung des Kompressors sollte in der Nähe des Verbrauchers erfolgen.
- Lange Luftleitungen und lange Zuleitungen (Verlängerungskabel) sind zu vermeiden.
- Auf trockene und staubfreie Ansaugluft achten.
- Den Kompressor nicht in feuchtem oder nassem Raum aufstellen.

- Der Kompressor darf nur in geeigneten Räumen (gut belüftet, Umgebungstemperatur +5°C bis 40°C) betrieben werden. Im Raum dürfen sich keine Stäube, keine Säuren, Dämpfe, explosive oder entflammbare Gase befinden.
- Der Kompressor ist geeignet für den Einsatz in trockenen Räumen. In Bereichen, in denen mit Spritzwasser gearbeitet wird, ist der Einsatz nicht zulässig.
- Vor Inbetriebnahme muss der Ölstand in der Kompressorpumpe kontrolliert werden.
- Betreiben Sie das Gerät nur auf festem, ebenem Untergrund
- Verwenden Sie flexible Schläuche um eine Übertragung von unzulässigen Lasten auf das Rohrleitungssystem an der Verbindung der Kompressoranlage zum Rohrleitungssystem zu vermeiden.
- Es ist notwendig Abscheider, Fänger und Abflussmöglichkeiten zu verwenden, die zur Bearbeitung der vom Kompressor produzierten Flüssigkeiten vor Inbetriebsetzen der Kompressoranlage erforderlich sind.
- Zuführschläuche bei Drücken über 7 bar sollten mit einem Sicherheitskabel (z. B. einem Drahtseil) ausgestattet werden.

6. Montage und Inbetriebnahme

Hinweis!

Vor der Inbetriebnahme das Gerät unbedingt komplett montieren!

6.1 Montage der Räder (3)

Die beiliegenden Räder müssen entsprechend Bild 5 montiert werden.

6.2 Montage der Standfüße (4)

Die beiliegenden Standfüße (4) müssen entsprechend Bild 6 montiert werden.

6.3 Montage des Transportgriffes (9)

Den Transportgriff (9) wie in Bild 7 bis 8 gezeigt am Kompressor verschrauben.

6.4 Austausch des Öl-Verschlussstopfens (14)

Entfernen Sie mit einem Schraubenzieher den Transportdeckel der Öleinfüllöffnung und setzen Sie den beiliegenden Öl-Verschlussstopfen (14) in die Öleinfüllöffnung ein (Abb. 9).

6.5 Montage des Luftfilters (1)

Entfernen Sie mit einem Schraubenzieher den Transportdeckel am Luftfilteranschluss. Schrauben Sie den beiliegenden Luftfilter ein (Abb. 10).

6.6 Netzanschluss

- Der Elektromotor ist mit einem Motorschutzschalter versehen. Wenn der Motor heißläuft, wird er durch diesen Schalter zum Stillstand gebracht. Das Gerät ausschalten. Dann 5-10 Minuten abwarten, bevor das Gerät wieder in Betrieb gesetzt wird. Die Ursache für die Störung suchen. Wenn sich das Problem wiederholt, wenden Sie sich an einen Kundendienst.
- Lange Zuleitungen, sowie Verlängerungen, Kabeltrommeln usw. verursachen Spannungsabfall und können den Motoranlauf verhindern.
- Bei niedrigen Temperaturen unter +5°C ist der Motoranlauf durch Schwergängigkeit gefährdet.

6.7 Aus-/Einschalter (8)

Durch Herausziehen des Knopfes (8) wird der Kompressor eingeschaltet.

Zum Ausschalten des Kompressors muss der Knopf (8) gedrückt werden. (Bild 2)

6.8 Druckeinstellung (Abb. 1, 2)

- Mit dem Druckregler (7) kann der Druck am Manometer (6) eingestellt werden.
- Der eingestellte Druck kann an der Schnellkupplung (5) entnommen werden.

6.9 Druckschaltereinstellung

Der Druckschalter ist werkseitig eingestellt.

Einschaltdruck ca. 7,5 bar

Ausschaltdruck ca. 10 bar

7. Austausch der Netzanschlussleitung

Wenn die Netzanschlussleitung dieses Gerätes beschädigt wird, muss sie durch den Hersteller oder seinen Kundendienst oder eine ähnlich qualifizierte Person ersetzt werden, um Gefährdungen zu vermeiden.

8. Reinigung, Wartung und Ersatzteilbestellung

Warnung!

Ziehen Sie vor allen Reinigungs- und Wartungsarbeiten den Netzstecker.

Warnung!

Warten Sie bis der Verdichter vollständig abgekühlt ist! Verbrennungsgefahr!

Warnung!

Vor allen Reinigungs- und Wartungsarbeiten ist der Kessel drucklos zu machen.

Warnung!

Schalten Sie nach der Benutzung das Gerät immer aus und ziehen Sie den Netzstecker.

8.1 Reinigung

- Halten Sie Schutzvorrichtungen, Luftschlitze und Motorenhäuser so staub- und schmutzfrei wie möglich. Reiben Sie das Gerät mit einem sauberen Tuch ab oder blasen Sie es mit Druckluft bei niedrigem Druck aus.
- Wir empfehlen, dass Sie das Gerät direkt nach jeder Benutzung reinigen.
- Reinigen Sie das Gerät regelmäßig mit einem feuchten Tuch und etwas Schmierseife. Verwenden Sie keine Reinigungs- oder Lösungsmittel; diese könnten die Kunststoffteile des Gerätes angreifen. Achten Sie darauf, dass kein Wasser in das Geräteinnere gelangen kann. Das Eindringen von Wasser in ein Elektrogerät erhöht das Risiko eines elektrischen Schlages.
- Schlauch und Spritzwerkzeuge müssen vor Reinigung vom Kompressor getrennt werden. Der Kompressor darf nicht mit Wasser, Lösungsmitteln o. Ä. gereinigt werden.

8.2 Kondenswasser (Abb. 1)

Achtung! Für dauerhafte Haltbarkeit des Druckbehälters (2) ist nach jedem Betrieb das Kondenswasser durch Öffnen der Ablassschraube (11) abzulassen.

Kontrollieren Sie den Druckbehälter vor jedem Betrieb auf Rost und Beschädigungen. Der Kompressor darf nicht mit einem beschädigten oder rostigen Druckbehälter betrieben werden. Stellen Sie Beschädigungen fest, so wenden sie sich bitte an die Kundendienstwerkstatt.

Hinweis!

Das Kondenswasser aus dem Druckbehälter enthält Ölrückstände. Entsorgen Sie das Kondenswasser umweltgerecht bei einer entsprechenden Sammelstelle.

8.3 Sicherheitsventil (10)

Das Sicherheitsventil ist auf den höchstzulässigen Druck des Druckbehälters eingestellt. Es ist nicht zulässig, das Sicherheitsventil zu verstellen oder dessen Plombe zu entfernen. Damit das Sicherheitsventil im Bedarfsfall richtig funktioniert, sollte dies von Zeit zu Zeit betätigt werden. Öffnen Sie dazu die Schraubkappe des Ventils, während der Kessel unter Druck steht. Nachdem Sie die Schraubkappe komplett geöffnet haben, müssen Sie an dieser ziehen, dann entweicht Luft am Ventil. Verschrauben Sie danach die Kappe wieder vollständig.

8.4 Ölstand regelmäßig kontrollieren

Kompressor auf eine ebene, gerade Fläche stellen. Der Ölstand muss sich zwischen MAX und MIN des Schauglases (Abb. 11) befinden. Ölwechsel: Empfohlenes Öl: SAE 15W/40 oder gleichwertiges.

Die Erstfüllung soll nach 100 Betriebsstunden gewechselt werden. Danach ist alle 500 Betriebsstunden das Öl abzulassen und neues nachzufüllen.

8.5 Ölwechsel

Schalten Sie den Motor ab und ziehen Sie den Netzstecker aus der Steckdose. Nachdem Sie den eventuell vorhandenen Luftdruck abgelassen haben, können Sie die Öl-Ablassschraube (15) an der Verdichterpumpe heraus-schrauben. Damit das Öl nicht unkontrolliert herausläuft, halten Sie eine kleine Blechrinne darunter und fangen Sie das Öl in einem Behälter auf. Falls das Öl nicht vollständig herausläuft, empfehlen wir den Kompressor ein wenig zu neigen.

Das Altöl entsorgen Sie bei einer entsprechenden Annahmestelle für Altöl.

Ist das Öl herausgelaufen, setzen Sie die Öl-Ablassschraube (15) wieder ein. Füllen Sie das neue Öl in die Öleinfüllöffnung (17) ein, bis der Ölstand das Soll erreicht hat. Anschließend setzen Sie den Öl-Verschlussstopfen (14) wieder ein.

8.6 Reinigen des Ansaugfilters (1)

Der Ansaugfilter verhindert das Einsaugen von Staub und Schmutz. Es ist notwendig, diesen Filter mindestens alle 300 Betriebsstunden zu reinigen. Ein verstopfter Ansaugfilter vermindert die Leistung des Kompressors erheblich. Öffnen Sie die Schraube am Luftfilter, so dass die Gehäusenhälften des Luftfilters geöffnet werden können. Blasen Sie alle Teile des Filters mit Druckluft bei niedrigem Druck (ca. 3 bar) aus und montieren Sie dann den Filter in umgekehrter Reihenfolge. Achten Sie bei der Reinigung auf ausreichenden Schutz gegen Staub (z.B. geeigneter Mundschutz).

8.7 Lagerung

Warnung!

Ziehen Sie den Netzstecker, entlüften Sie das Gerät und alle angeschlossenen Druckluftwerkzeuge. Stellen Sie den Kompressor so ab, dass dieser nicht von Unbefugten in Betrieb genommen werden kann.

Warnung!

Den Kompressor nur in trockener und für Unbefugte unzugänglicher Umgebung aufbewahren. Nicht kippen, nur stehend aufbewahren!

Lagern Sie das Gerät und dessen Zubehör an einem dunklen, trockenen und frostfreiem Ort. Die optimale Lagertemperatur liegt zwischen 5 und 30 °C. Bewahren Sie das Elektrowerkzeug in der Originalverpackung auf.

8.8 Ersatzteilbestellung:

Bei der Ersatzteilbestellung sollten folgende Angaben gemacht werden;

- Typ des Gerätes
- Artikelnummer des Gerätes
- Ident-Nummer des Gerätes
- Ersatzteilnummer des erforderlichen Ersatzteils

Aktuelle Preise und Infos finden Sie unter www.Einhell-Service.com

9. Entsorgung und Wiederverwertung

Das Gerät befindet sich in einer Verpackung um Transportschäden zu verhindern. Diese Verpackung ist Rohstoff und ist somit wieder verwendbar oder kann dem Rohstoffkreislauf zurückgeführt werden. Das Gerät und dessen Zubehör bestehen aus verschiedenen Materialien, wie z.B. Metall und Kunststoffe. Defekte Geräte gehören nicht in den Hausmüll. Zur fachgerechten Entsorgung sollte das Gerät an einer geeigneten Sammelstellen abgegeben werden. Wenn Ihnen keine Sammelstelle bekannt ist, sollten Sie bei der Gemeindeverwaltung nachfragen.

10. Mögliche Ausfallursachen

Problem	Ursache	Lösung
Kompressor läuft nicht	<ol style="list-style-type: none"> 1. Netzspannung nicht vorhanden 2. Netzspannung zu niedrig 3. Außentemperatur zu niedrig 4. Motor überhitzt 	<ol style="list-style-type: none"> 1. Kabel, Netzstecker, Sicherung und Steckdose überprüfen. 2. Zu lange Verlängerungskabel vermeiden. Verlängerungskabel mit ausreichendem Aderquerschnitt verwenden. 3. Nicht unter +5° C Außentemperatur betreiben. 4. Motor abkühlen lassen ggf. Ursache der Überhitzung beseitigen.
Kompressor läuft, jedoch kein Druck	<ol style="list-style-type: none"> 1. Rückschlagventil undicht 2. Dichtungen kaputt. 3. Ablass-Schraube für Kondenswasser (11) undicht. 	<ol style="list-style-type: none"> 1. Rückschlagventil austauschen. 2. Dichtungen überprüfen, kaputte Dichtungen bei einer Fachwerkstatt ersetzen lassen. 3. Schraube per Hand nachziehen. Dichtung auf der Schraube überprüfen, ggf. ersetzen.
Kompressor läuft, Druck wird am Manometer angezeigt, jedoch Werkzeuge laufen nicht.	<ol style="list-style-type: none"> 1. Schlauchverbindungen undicht. 2. Schnellkupplung undicht. 3. Zu wenig Druck am Druckregler eingestellt. 	<ol style="list-style-type: none"> 1. Druckluftschlauch und Werkzeuge überprüfen, ggf. austauschen. 2. Schnellkupplung überprüfen, ggf. ersetzen. 3. Druckregler weiter aufdrehen.



Nur für EU-Länder

Werfen Sie Elektrowerkzeuge nicht in den Hausmüll!

Gemäß europäischer Richtlinie 2012/19/EU über Elektro- und Elektronik-Altgeräte und Umsetzung in nationales Recht müssen verbrauchte Elektrowerkzeuge getrennt gesammelt werden und einer umweltgerechten Wiederverwertung zugeführt werden.

Recycling-Alternative zur Rücksendeaufforderung:

Der Eigentümer des Elektrogerätes ist alternativ anstelle Rücksendung zur Mitwirkung bei der sachgerechten Verwertung im Falle der Eigentumsaufgabe verpflichtet. Das Altgerät kann hierfür auch einer Rücknahmestelle überlassen werden, die eine Beseitigung im Sinne der nationalen Kreislaufwirtschafts- und Abfallgesetze durchführt. Nicht betroffen sind den Altgeräten beigefügte Zubehörteile und Hilfsmittel ohne Elektrobestandteile.

Der Nachdruck oder sonstige Vervielfältigung von Dokumentation und Begleitpapieren der Produkte, auch auszugsweise, ist nur mit ausdrücklicher Zustimmung der Einhell Germany AG zulässig.

Technische Änderungen vorbehalten

- Das Produkt erfüllt die Anforderungen der EN 61000-3-11 und unterliegt Sonderanschlussbedingungen. Das heißt, dass eine Verwendung an beliebigen frei wählbaren Anschlusspunkten nicht zulässig ist.
- Das Gerät kann bei ungünstigen Netzverhältnissen zu vorübergehenden Spannungsschwankungen führen.
- Das Produkt ist ausschließlich zur Verwendung an Anschlusspunkten vorgesehen, die
 - a) eine maximale zulässige Netzimpedanz Z_{max} nicht überschreiten, oder
 - b) die eine Dauerstrombelastbarkeit des Netzes von mindestens 100 A je Phase haben.
- Sie müssen als Benutzer sicherstellen, wenn nötig in Rücksprache mit Ihrem Energieversorgungsunternehmen, dass Ihr Anschlusspunkt, an dem Sie das Produkt betreiben möchten, eine der beiden genannten Anforderungen a) oder b) erfüllt.

Service-Informationen

Wir unterhalten in allen Ländern, welche in der Garantieurkunde benannt sind, kompetente Service-Partner, deren Kontakte Sie der Garantieurkunde entnehmen. Diese stehen Ihnen für alle Service-Belange wie Reparatur, Ersatzteil- und Verschleißteil-Versorgung oder den Bezug von Verbrauchsmaterialien zur Verfügung.

Es ist zu beachten, dass bei diesem Produkt folgende Teile einem gebrauchsgemäßen oder natürlichen Verschleiß unterliegen bzw. folgende Teile als Verbrauchsmaterialien benötigt werden.

Kategorie	Beispiel
Verschleißteile*	Keilriemen, Luftfilter
Verbrauchsmaterial/ Verbrauchsteile*	
Fehlteile	

* nicht zwingend im Lieferumfang enthalten!

Bei Mängel oder Fehlern bitten wir Sie, den Fehlerfall im Internet unter www.Einhell-Service.com anzu-melden. Bitte achten Sie auf eine genaue Fehlerbeschreibung und beantworten Sie dazu in jedem Fall folgende Fragen:

- Hat das Gerät bereits einmal funktioniert oder war es von Anfang an defekt?
- Ist Ihnen vor dem Auftreten des Defektes etwas aufgefallen (Symptom vor Defekt)?
- Welche Fehlfunktion weist das Gerät Ihrer Meinung nach auf (Hauptsymptom)?
Beschreiben Sie diese Fehlfunktion.

Garantieurkunde

Sehr geehrte Kundin, sehr geehrter Kunde,
 unsere Produkte unterliegen einer strengen Qualitätskontrolle. Sollte dieses Gerät dennoch einmal nicht einwandfrei funktionieren, bedauern wir dies sehr und bitten Sie, sich an unseren Servicedienst unter der auf dieser Garantiekarte angegebenen Adresse zu wenden. Gerne stehen wir Ihnen auch telefonisch über die angegebene Servicrufnummer zur Verfügung. Für die Geltendmachung von Garantieansprüchen gilt folgendes:

1. Diese Garantiebedingungen richten sich ausschließlich an Verbraucher, d. h. natürliche Personen, die dieses Produkt weder im Rahmen ihrer gewerblichen noch anderen selbständigen Tätigkeit nutzen wollen. Diese Garantiebedingungen regeln zusätzliche Garantieleistungen, die der u. g. Hersteller zusätzlich zur gesetzlichen Gewährleistung Käufern seiner Neugeräte verspricht. Ihre gesetzlichen Gewährleistungsansprüche werden von dieser Garantie nicht berührt. Unsere Garantieleistung ist für Sie kostenlos.
2. Die Garantieleistung erstreckt sich ausschließlich auf Mängel an einem von Ihnen erworbenen neuen Gerät des u. g. Herstellers, die auf einem Material- oder Herstellungsfehler beruhen und ist nach unserer Wahl auf die Behebung solcher Mängel am Gerät oder den Austausch des Gerätes beschränkt. Bitte beachten Sie, dass unsere Geräte bestimmungsgemäß nicht für den gewerblichen, handwerklichen oder beruflichen Einsatz konstruiert wurden. Ein Garantievertrag kommt daher nicht zustande, wenn das Gerät innerhalb der Garantiezeit in Gewerbe-, Handwerks- oder Industriebetrieben verwendet wurde oder einer gleichzusetzenden Beanspruchung ausgesetzt war.
3. Von unserer Garantie ausgenommen sind:
 - Schäden am Gerät, die durch Nichtbeachtung der Montageanleitung oder aufgrund nicht fachgerechter Installation, Nichtbeachtung der Gebrauchsanleitung (wie durch z.B. Anschluss an eine falsche Netzspannung oder Stromart) oder Nichtbeachtung der Wartungs- und Sicherheitsbestimmungen oder durch Aussetzen des Geräts an anomale Umweltbedingungen oder durch mangelnde Pflege und Wartung entstanden sind.
 - Schäden am Gerät, die durch missbräuchliche oder unsachgemäße Anwendungen (wie z.B. Überlastung des Gerätes oder Verwendung von nicht zugelassenen Einsatzwerkzeugen oder Zubehör), Eindringen von Fremdkörpern in das Gerät (wie z.B. Sand, Steine oder Staub, Transportschäden), Gewaltanwendung oder Fremdeinwirkungen (wie z. B. Schäden durch Herunterfallen) entstanden sind.
 - Schäden am Gerät oder an Teilen des Geräts, die auf einen gebrauchsgemäßen, üblichen oder sonstigen natürlichen Verschleiß zurückzuführen sind.
4. Die Garantiezeit beträgt 24 Monate und beginnt mit dem Kaufdatum des Gerätes. Garantieansprüche sind vor Ablauf der Garantiezeit innerhalb von zwei Wochen, nachdem Sie den Defekt erkannt haben, geltend zu machen. Die Geltendmachung von Garantieansprüchen nach Ablauf der Garantiezeit ist ausgeschlossen. Die Reparatur oder der Austausch des Gerätes führt weder zu einer Verlängerung der Garantiezeit noch wird eine neue Garantiezeit durch diese Leistung für das Gerät oder für etwaige eingebaute Ersatzteile in Gang gesetzt. Dies gilt auch bei Einsatz eines Vor-Ort-Services.
5. Für die Geltendmachung Ihres Garantieanspruches melden Sie bitte das defekte Gerät an unter: www.Einhell-Service.com. Halten Sie bitte den Kaufbeleg oder andere Nachweise Ihres Kaufs des Neugeräts bereit. Geräte, die ohne entsprechende Nachweise oder ohne Typenschild eingeschickt werden, sind von der Garantieleistung aufgrund mangelnder Zuordnungsmöglichkeit ausgeschlossen. Ist der Defekt des Gerätes von unserer Garantieleistung erfasst, erhalten Sie umgehend ein repariertes oder neues Gerät zurück.

Selbstverständlich beheben wir gegen Erstattung der Kosten auch gerne Defekte am Gerät, die vom Garantiumfang nicht oder nicht mehr erfasst sind. Dazu senden Sie das Gerät bitte an unsere Serviceadresse.

Für Verschleiß-, Verbrauchs- und Fehlteile verweisen wir auf die Einschränkungen dieser Garantie gemäß den Service-Informationen dieser Bedienungsanleitung.

Einhell Service · Eschenstraße 6 · 94405 Landau/Isar (Deutschland)



**Sehr geehrte Kundin,
sehr geehrter Kunde,
LIEBE MÖGLICHMACHER,**

wir haben das Ziel, alles dafür zu tun, damit Sie mit Einhell all Ihre Projekte möglich machen können. Aus diesem Grund ist Service bei uns gelebter Anspruch: mit über 20 Jahren Erfahrung und mehr als 120 kompetenten und persönlichen Ansprechpartnern hat es sich der Einhell Service auf die Fahnen geschrieben, Sie bei allen Fragen zu Ihrem Produkt zu unterstützen. Dazu gehört ein beratendes Technikerteam, bis zu 10 Jahre Ersatzteilverfügbarkeit, 24 Stunden Versandservice, eine leistungsfähige Reparatur-Organisation und ein flächendeckendes Service-Partnernetz.

Über unser Onlineportal www.Einhell-Service.com sind viele unserer verfügbaren Services jetzt noch schneller und einfacher für Sie erreichbar – rund um die Uhr, sieben Tage die Woche.



Einhell Service
Eschenstraße 6
94405 Landau an der Isar

Telefon: 09951 - 959 2000
Telefax: 09951 - 959 1700
E-Mail: Service-DE@Einhell.com

Einhell-Service.com
>>>

Wir freuen uns auf Ihren Besuch unter



Opozorilo! Da bi zmanjšali tveganje poškodb, preberite navodila za uporabo!



Opozorilo! Uporabljajte zaščito za ušesa. Učinkovanje hrupa lahko povzroči izgubo sluha.



Opozorilo pred električno napetostjo!



Opozorilo pred vročimi deli!



Opozorilo! Enota se brez opozorila pri upadu tlaka pod vklopnim tlakom zažene!



Opomba! Pred prvim zagonom preverite stanje olja in zamenjajte zamašek za olje!

Nevarnost!

Pri uporabi naprav je potrebno upoštevati nekaj varnostnih ukrepov, da bi preprečili poškodbe in materialno škodo. Zato skrbno preberite ta navodila za uporabo/varnostne napotke. Le-te dobro shranite tako, da boste imeli zmeraj pri roki potrebne informacije. Če bi napravo izročili drugim osebam, Vas prosimo, da jim izročite tudi ta navodila za uporabo/varnostne napotke. Ne prevzemamo nobene odgovornosti za nezgode ali škodo, ki bi nastale zaradi neupoštevanja teh navodil za uporabo in varnostnih napotkov.

1. Varnostni napotki

Odgovarjajoče varnostne napotke lahko preberete v priloženi knjižici!

Nevarnost!**Preberite varnostne napotke in navodila.**

Neupoštevanje varnostnih napotkov in navodil ima lahko za posledico električni udar, požar in/ali hude poškodbe. **Shranite vse varnostne napotke in navodila za kasnejšo uporabo.**

Ta naprava ni namenjena, da bi jo uporabljale osebe (vključno otroci) z omejenimi fizičnimi, senzoričnimi ali duševnimi sposobnostmi ali zaradi pomanjkanja izkušenj in/ali pomanjkanja znanja razen, če so pod nadzorom za njihovo varnost pristojne osebe ali, če so prejele od takšne osebe navodila kako uporabljati napravo. Otroci morajo biti pod nadzorom, da bo zagotovljeno, da se ne bodo igrali z napravo.

2. Opis naprave na obseg dobave**2.1 Opis naprave (Slika 1-4)**

1. Sesalni zračni filter
2. Tlačni zbiralnik
3. Kolo
4. Podstavek
5. Hitra sklopka (uravnavan stisnjen zrak)
6. Manometer (odčitane lahko nastavljen tlak)
7. Tlačni regulator
8. Stikalo za vklop/izklop
9. Transportni ročaj
10. Varnostni ventil
11. Izpustni vijak za kondenzno vodo
12. Manometer (za odčitavanje tlaka kotla)
13. Hitra sklopka (neuravnavan stisnjen zrak)
14. Zamašek za olje
15. Vijak za izpust olja / Kontrolno steklo

16. Matica za montažo osi
17. Polnilna odprtina za olje
18. Pokrov kolesa
19. Vijak (notranji šestrob) za montažo ročaja
20. Ključ z notranjim šestrobom 4 mm
21. Vijak
22. Podložka
23. Matica za montažo podstavka
24. Osni vijak
25. Vzmetni obroč

2.2 Obseg dobave

S pomočjo opisanega obsega dobave preverite, ali je artikel popoln. Če deli manjkajo, morate to najkasneje v 5 delovnih dneh po nakupu artikla sporočiti našemu servisnemu centru ali najbližji pristojni trgovini z gradbeno opremo s predložitvijo veljavnega računa. Upoštevajte tabelo jamstva v garancijskih določilih ob koncu teh navodil.

- Odprite embalažo in previdno vzemite napravo iz embalaže.
- Odstranite embalažni material in embalažne in transportne varovalne priprave (če obstajajo).
- Preverite, če je obseg dobave popoln.
- Preverite morebitne poškodbe naprave in delov pribora, do katerih bi lahko prišlo med transportom.
- Po možnosti shranite embalažo do poteka garancijskega roka.

Pozor!

Naprava in embalažni material nista igrača za otroke! Otroci se ne smejo igrati s plastičnimi vrečkami, folijo in malimi deli opreme! Obstaja nevarnost zadušitve in zaužitja takšnih delov materiala!

- Sesalni zračni filter (2x)
- Kolo (2x)
- Podstavek (2x)
- Transportni ročaj
- Zaporni čep za olje
- Pokrov kolesa (2x)
- Vijak (notranji šestrob) za montažo ročaja (4x)
- Ključ z notranjim šestrobom 4 mm
- Vijak (2x)
- Podložka (6x)
- Matica, za montažo oporne noge (2x)
- Vzmetni obroč (2x)
- Matica, za montažo osi (2x)
- Osni vijak (2x)
- Originalna navodila za uporabo
- Varnostna navodila

3. Predpisana namenska uporaba

Kompresor služi za proizvodnjo komprimiranega zraka za orodje, ki je gnano s komprimiranim zrakom.

Ta stroj se lahko uporablja le v skladu z njegovo namembnostjo. Vsaka druga uporaba šteje kot nenamenska nedovoljena uporaba. Za kakršnekoli poškodbe ali škodo, ki bi nastale zaradi nedovoljene uporabe, nosi odgovornost uporabnik/upravljalca in ne proizvajalec.

Prosimo, da upoštevate, da naše naprave niso bile konstruirane za namene uporabe v obrtništvu ali industriji. Ne prevzemamo nobene odgovornosti, če je bila naprava uporabljena v obrtništvu ali industriji ter v podobnih dejavnostih.

4. Tehnični podatki

Omrežni priključek:	220-240 V~ 50 Hz
Moč motorja:	2200 W
Število obratov (motor) min ⁻¹ :	2850
Število obratov (črpalka) min ⁻¹ :	2850
Obratovalni tlak v barih:	najv. 10
Prostornina tlačne posode (v litrih):	50
Teor. sesalna količina l/min:	400
Lzhodna moč (stisnjen zrak) pri 7 barih:	155 litrov/min
Lzhodna moč (stisnjen zrak) pri 4 barih:	210 litrov/min
Raven zvočnega hrupa L _{WA} v dB:	96
Negotovost K _{WA} :	2,04 dB
Raven zvočnega tlaka L _{PA} v dB:	76
Negotovost K _{PA} :	2,04 dB
Vrsta zaščite:	IPX2
Teža naprave v kg:	ca. 43 kg
Količina olja:	ca. 0,19 litrov

Hrup

Emisijske vrednosti hrupa so bile ugotovljene v skladu z EN 3744.

Uporabljajte zaščito za ušesa.

Hrup lahko povzroči izgubo sluha.

5. Pred uporabo

Pred priklopom se prepričajte, če se podatki na tipski podatkovni tablici skladajo s podatki o električnem omrežju.

Opozorilo!

Zmeraj izvlecite električni priključni vtikač preden začnete izvajati nastavitve na skobljiču.

- Preglejte kompresor zaradi eventualnih poškodb med transportom. Eventualne poškodbe takoj sporočite transportnemu podjetju, ki je izvršilo izdobo kompresorja.
- Kompresor namestite v bližini porabnika.
- Ne uporabljajte dolgih zračnih cevi in dolgih dovajalnih cevi (cevi podaljški).
- Pazite, da bo sesani zrak suh in brez vsebnosti prahu.
- Kompresorja ne nameščajte v vlažnem ali mokrem prostoru.
- Kompresor se sme uporabljati samo v primernem prostoru (v dobro prezračenem prostoru, pri temperaturi okolice +5°C - +40°C) . V prostoru ne sme biti prahu, kislin, pare, eksplozivnih ali vnetljivih plinov.
- Kompresor je primeren za uporabo v suhih prostorih. Uporaba kompresorja ni dopustna v območju, kjer se dela s presečo vodo.
- Pred zagonom morate preveriti nivo stanja olja v kompresorski črpalki.
- Napravo uporabljajte samo na trdi, ravni podlagi.
- Za preprečitev prenosa nedovoljenih obremenitev na sistem cevni napeljav uporabite gibke cevi na povezavi kompresorske naprave do sistema cevni napeljav.
- Uporabljati morate ločilnik, lovilnik in možnost odtoka za tekočin, ki nastanejo v kompresorju, preden se kompresorska naprava zažene.
- Dovajalne cevi pri tlaku nad 7 barov morajo biti opremljene z varnostnim kablom (npr. jekleno vrvjo).

6. Montaža in prvi zagon

Opomba!

Pred prvim zagonom je nujno potrebno, da napravo montirate v celoti!

6.1 Montaža koles (3)

Priložena kolesa je potrebno montirati tako, kot je to prikazano na sliki 5.

6.2 Montaža stojnih nog (4)

Priložene stojne noge (4) morate montirati v skladu z navodili na sliki 6.

6.3 Montaža transportnega ročaja (9)

Transportni ročaj (9) privijte na kompresor kot je prikazano na slikah 7 do 8.

6.4 Zamenjava izpustnega čepa za olje (14)

Z izvijačem odstranite transportni pokrov odprtine za dolivanje olja in vstavite priloženi zapiralni čep za olje (14) v odprino za dolivanje olja (Slika 9).

6.5 Montaža zračnega filtra (1)

Z izvijačem odstranite transportni pokrov na priključku zračnega filtra. Uvijte priložen zračni filter (sl. 10).

6.6 Omrežni električni priključek

- Elektromotor je opremljen z zaščitnim stikalom. Če se motor pregreje, ga to stikalo izključi. Potem izključite aparat in počakajte 5-10 minut in potem ponovno uporabljajte aparat. Poiščite vzrok za nastalo motnjo. Če se težave ponovijo, se obrnite na servisno službo.
- Dolgi dovodni kabli, kabelski podaljški, kabelski bobni, itd. povzročajo padce napetosti in lahko ovirajo delovanje motorja.
- Pri nizkih temperaturah pod +5 °C je zagon motorja ovirani zaradi otežanega vrtenja.

6.7 Stikalo za vklop/izklop (8)

Ko izvlečete gumb (8) se vklopi kompresor. Za izklop kompresorja morate stisniti gumb (8). (slika 2)

6.8 Nastavitev tlaka: (slika 1,2)

- Z regulatorjem tlaka (7) lahko na manometru (6) nastavite tlak.
- Nastavljeni tlak lahko razberete na hitri sklopki (5).

6.9 Nastavitev tlačnega stikala

Tlačno stikalo je tovarniško nastavljeno.

Vklopni tlak pribl. 7,5 bar

Izklopni tlak pribl. 10 bar

7. Zamenjava električnega priključnega kabla

Če se električni priključni kabel te naprave poškoduje, ga mora zamenjati proizvajalec ali njegova servisna služba ali podobno strokovno usposobljena oseba, da bi preprečili ogrožanje varnosti.

8. Čiščenje, vzdrževanje in naročanje nadomestnih delov

Opozorilo!

Pred vsemi čistilnimi in vzdrževalnimi deli potegnite električni omrežni vtič iz električne omrežne vtičnice.

Opozorilo!

Počakajte, da se kompresor popolnoma ohladi! Nevarnost, da se opečete!

Opozorilo!

Pred vsakim čiščenjem in vzdrževanjem je potrebno izpustiti tlak v kotlu.

Opozorilo!

Po uporabi napravo vedno izklopite in izvlecite omrežni vtič.

8.1 Čiščenje

- Zaščitne naprave vzdržujte v karseda čistem stanju. Napravo obrišite z čisto krpo ali pa prah in umazanijo z naprave izpihajte s komprimiranim zrakom pri nizkem tlaku.
- Mi priporočamo, da napravo očistite po vsaki uporabi.
- Napravo v rednih časovnih intervalih očistite z vlažno krpo in nekaj mazavega mila. Ne uporabljajte čistilnih sredstev ali razredčila; ta lahko pričnejo nažirati dele, ki so iz umetne mase. Pazite na to, da v notranjost narave ne bo mogla priti voda.
- Pred čiščenjem je potrebno odklopiti cev in orodje za grizganje od kompresorja. Kompresorja ne smete čistiti z vodo, razredčili, ipd.

8.2 Kondenzacijska voda (slika 1)

Pozor! Za dolgoročno trajnost tlačne posode (2) morate po vsakem delu odpreti izpustni ventil (11) in izpustiti kondenzno vodo.

Tlačno posodo pred vsako uporabo preglejte glede zarjavelosti in poškodb. Kompresorja ni dovoljeno uporabljati s poškodovano ali zarjavelo tlačno posodo. Če najdete poškodbe, se obrnite na službo za stranke.

Opomba!

Kondenzacijska voda iz tlačne posode vsebuje ostanke olja. Kondenzacijsko vodo predajte v ustrezno zbirališče odpadkov.

8.3 Varnostni ventil (10)

Varnostni ventil je nastavljen na najvišji tlak, ki je dovoljen v tlačni posodi. Prepovedano je spreminjati nastavitve na varnostnem ventilu ali pa z njega odstraniti plombo. Da bo varnostni ventil po potrebi deloval pravilno, ga ne potrebno od časa do časa sprožiti. V ta namen odprite navojno kapo ventila, medtem ko je kotel pod tlakom. Potem ko ste navojno kapo popolnoma odprli, jo morate povleči, da bo skozi ventil izhajal zrak. Nato navojno kapo popolnoma privijte nazaj.

8.4 Redno preverjanje stanje količine olja

Kompresor postavite na ravno površino. Nivo olja se mora nahajati med oznakama MAX in MIN na kontrolno steklo (Slika 11).

Menjava olja: priporočano olje : SAE 15W/40 ali enakovredno olje.

Prvo polnjenje je treba zamenjati po 100 obratovnih urah. Potem olje izpustite in zamenjate z novim vsakih 500 obratovnih ur.

8.5 Menjava olja

Izključite motor in izvlecite električni priključni kabel iz vtičnice. Potem, ko ste izpustili eventualno prisoten zračni tlak, lahko odvijete vijak za izpust olja (15) na kompresorski črpalki. Da ne bi olje nenadzorovano iztekalo, držite pod izpustno odprtino pločevinasti žlebiček, da bo lahko olje odtekalo v posodo. V kolikor ne izteče vso olje, priporočamo, da nekoliko nagnete kompresor.

Staro olje odstranjujte na odgovarjajočem prevzemnem mestu za staro olje.

Če je olje izteklo, ponovno vstavite vijak za izpust olja (15). Nalijte novega olja skozi odprtino za dolivanje olja (17) tako, da doseže nivo olja zahtevano oznako na palčki. Potem ponovno vstavite zapiralni čep za olje (14).

8.6 Čiščenje sesalnega filtra (1)

Sesalni filter preprečuje vsesavanje prahu in umazanije. Ta filter je treba čistiti vsakih 300 obratovnih ur. Zamašen sesalni filter znatno zmanjša moč kompresorja. Odprite vijak na zračnem filtru, da lahko odprete polovici ohišja zračnega filtra. Vse dele filtra izpihajte s stisnjenim zrakom ob nizkem tlaku (ca. 3 bare) in nato filter montirajte v obratnem vrstnem redu. Pri čiščenju pazite na ustrezno zaščito pred prahom (nosite npr. masko).

8.7 Skladiščenje

Opozorilo!

Električni omrežni vtičač potegnite iz električne omrežne vtičnice, odzračite napravo in vso priključeno orodje na komprimirani zrak. Kompresor postavite na takšno mesto, da ga ne bodo mogle zagnati nepooblaščen osebe.

Opozorilo!

Kompresor hranite na suhem in za nepooblaščen osebe nedostopnem mestu. Ne nagibajte ga, hranite ga v stoječem stanju!

Napravo in pribor za napravo skladiščite na temnem, suhem in pred mrazom zaščitenem in za otroke nedostopnem mestu. Optimalna skladiščna temperatura je med 5 in 30 °C. Električno orodje shranjujte v originalni embalaži.

8.8 Naročanje nadomestnih delov:

Pri naročanju nadomestnih delov je potrebno navesti naslednje navedbe:

- Tip naprave
- Art. številko naprave
- Ident- številko naprave
- Številka potrebnega nadomestnega dela

Aktualne cene in informacije najdete na spletni strani www.Einhell-Service.com

9. Odstranjevanje in ponovna uporaba

Naprava se nahaja v embalaži, da ne bi prišlo do poškodb med transportom. Ta embalaža je surovina in s tem ponovno uporabna ali pa jo je možno reciklirati. Naprava in njen pribor sta izdelana iz različnih materialov kot npr. kovine in plastika. Okvarjene naprave ne sodijo med gospodinske odpadke. Napravo odložite na ustreznem zbirališču, da bo pravilno odstranjena. Če ne poznate primernih zbirališč, se pozanimajte pri svoji občinski upravi.

10. Možni vzroki okvare

Težava	Vzrok	Rešitev
Kompresor ne deluje.	<ol style="list-style-type: none"> 1. Ni električnega napajanja. 2. Prenizka električna napetost. 3. Prenizka zunanja temperatura. 4. Motor je pregret. 	<ol style="list-style-type: none"> 1. Preverite kabel, električni vtič, varovalko in vtičnico. 2. Ne uporabljajte predolgih podaljševalnih kablov. Uporabite podaljševalni kabel z zadostnim presekom žil. 3. Ne uporabljajte pri zunanji temperaturi pod +5 °C. 4. Počakajte, da se motor ohladi in odstranite vzrok pregretja.
Kompresor deluje, vendar ni pritiska.	<ol style="list-style-type: none"> 1. Protipovratni ventil ne tesni. 2. Tesnila so poškodovana. 3. Izpustni vijak za kondenzat (11) ne tesni. 	<ol style="list-style-type: none"> 1. Zamenjajte protipovratni ventil. 2. Preverite tesnila. Poškodovana tesnila naj vam zamenjajo v servisni delavnici. 3. Z roko zategnite vijak. Preverite in po potrebi zamenjajte tesnilo na vijaku.
Kompresor deluje, tlak je prikazan na manometru, vendar orodje ne deluje.	<ol style="list-style-type: none"> 1. Cevni priključki ne tesnijo. 2. Hitra sklopka ne tesni. 3. Na tlačnem regulatorju je nastavljen prenizek tlak. 	<ol style="list-style-type: none"> 1. Preverite in po potrebi zamenjajte gibko cev za stisnjen zrak in orodje. 2. Preverite in po potrebi zamenjajte hitro sklopko. 3. Tlačni regulator bolj odprite.



Samo za dežele EU

Električnega orodja ne mečite med gospodinjske odpadke!

V skladu z evropsko smernico 2012/19/EG o starih električnih in elektronskih napravah in v skladu z izvajanjem nacionalne zakonodaje morate ločeno zbirati izrabljena električna orodja in jih predati v okoljsko varno ponovno predelavo.

Reciklažna alternativa za poziv za vračanje:

Lastnik električne naprave je alternativno zavezan, da namesto vračanja sodeluje pri strokovno ustreznem recikliranju v primeru predaje lastnine. Staro napravo se lahko v ta namen tudi prepusti na odzemnem mestu, ki izvaja odstranjevanje v smislu nacionalne zakonodaje o odstranjevanju takšnih odpadkov. To se ne nanaša na starim napravam priložene dele pribora in opreme brez električnih komponent.

Ponatis ali kakršnokoli razmnoževanje dokumentacije in spremljajočih papirjev o proizvodu, tudi po izvlečkih, je dovoljeno samo z izrecnim soglasjem Einhell Germany AG.

Pridržana pravica do tehničnih sprememb

- Proizvod izpolnjuje zahteve norme EN 61000-3-11 in podleže posebnim pogojem za priključek. To pomeni, da ni dopustna uporaba poljubnih prosto izbirnih priključnih točk.
- Naprava lahko privede ob neugodnih pogojih električnega omrežja do občasnih napetostnih nihanj.
- Proizvod je predvideni izključno za uporabo na priključnih točkah, katere
 - a) ne prekoračujejo najvišjo dopustno omrežno impedanco Z_{sys} , ali
 - b) imajo trajno tokovno obremenljivost omrežja najmanj 100 A po fazi.
- Kot uporabnik morate zagotoviti, po potrebi s posvetovanjem z Vašim podjetjem za oskrbo z električno energijo, da Vaša priključna točka, na katero želite priključiti proizvod in ga uporabljati, izpolnjuje obe od zgoraj pod a) in b) navedeni zahtevi.

Servisne informacije

V vseh državah, ki so navedene v garancijski listini, sodelujemo s kompetentnimi servisnimi partnerji, katerih kontakti so razvidni iz garancijske listine. Na voljo so vam za vse potrebne servisne storitve, kot so popravila, oskrba z nadomestnimi in obrabnimi deli ali oskrba s potrošnimi materiali.

Upoštevajte, da so nekateri deli tega izdelka izpostavljeni naravni obrabi zaradi uporabe oz. da so nekateri deli potrošni material.

Kategorija	Primer
Obrabni deli*	Klinasti jermek, zračni filter
Obrabni material/ obrabni deli*	
Manjkajoči deli	

* ni nujno, da je v obsegu dobave!

Pri pomanjkljivostih ali napakah vas prosimo, da napako prijavite na www.Einhell-Service.com. Napako kar najbolj natančno opišite in v vsakem primeru odgovorite na naslednja vprašanja:

Odgovorite na naslednja vprašanja:

- Je naprava nekoč delovala, ali je bila od vsega začetka okvarjena?
- Ste pred okvaro opazili kaj neobičajnega (simptom ali okvaro)?
- Kaj na napravi po vašem mnenju ne dela (glavni znak)?
Opišite to napačno delovanje.

Garancijska listina

Spoštovani uporabnik,
za naše izdelke izvajamo strogo končno kontrolo kakovosti. Če ta naprava kljub temu ne deluje brezhibno, to zelo obžalujemo in vas prosimo, da se obrnete na našo servisno službo na naslovu, ki je naveden na tej garancijski kartici. Z veseljem vam bomo svetovali tudi po telefonu na navedeni številki servisne službe. Za uveljavljanje garancijskih zahtevkov velja naslednje:

1. Ti garancijski pogoji so namenjeni izključno porabniku, tj. fizičnim osebam, ki tega izdelka ne bodo uporabljale za svojo obrt ali druge samostojne dejavnosti. Ti garancijski pogoji urejajo dodatne garancijske storitve, ki jih spodaj navedeni proizvajalec zagotavlja svojim kupcem novih naprav dodatno k zakonskemu jamstvu. Ta garancija ne vpliva na vaše zakonske garancijske zahtevke. Naše garancijske storitve so za vas brezplačne.
2. Garancijske storitve se nanašajo izključno na pomanjkljivosti na novih napravah zgoraj navedenega proizvajalca, ki ste jih kupili, in so posledica materialnih ali tovarniških napak, in ki jih po lastni presoji odpravimo na tej napravi ali napravo nadomestimo z drugo.
Prosimo, upoštevajte, da naše naprave niso bile zasnovane za uporabo v poklicu, obrti ali za poklicno uporabo. Garancijska pogodba tako ne nastane, če napravo v garancijskem obdobju uporabljate za v obrtnih, rokodelskih ali industrijskih obratih ali če je bila izpostavljena obremenitvam, ki so temu enakovredna.
3. Iz garancije so izvzeti:
 - Škoda na napravi, ki je nastala zaradi neupoštevanja navodil za montažo ali zaradi nestrokovne inštalacije, neupoštevanja navodil za uporabo (kot npr. s priključitvijo na napačno omrežno napetost ali vrsto toka), neupoštevanja navodil za vzdrževanje in varnostnih določil ali zaradi izpostavitve naprave nenormalnim okoljskim pogojem ali zaradi neustrezne nege in vzdrževanja.
 - Škoda na napravi, ki je nastala zaradi nenamenske ali nestrokovne uporabe (npr. zaradi preobremenitve naprave ali uporabe v orodjih ali opremi, za katera ni odobrena), vdor tujkov v napravo (npr. peska, kamnov ali prahu, poškodb pri transportu), uporabe sile ali zunanje sile (npr. poškodbe pri padcih).
 - Škode na napravi ali delih naprave, ki je nastala kot posledica uporabe oz. običajne ali drugačne obrabe.
4. Garancijsko obdobje traja 24 mesecev in se začne z datumom nakupa naprave. Garancijske zahtevke je treba uveljaviti pred potekom garancijskega obdobja v roku dveh tednov, ko opazite okvaro. Uveljavljanje garancijskih zahtevkov po poteku garancijskega obdobja je izključeno. Popravilo ali menjava naprave ne podaljša garancijskega obdobja, niti ne predstavlja začetka novega garancijskega obdobja za storitev, izvedeno na napravi ali za morebitne vgrajene nadomestne dele. To velja tudi pri servisih na kraju samem.
5. Za uveljavljanje vašega garancijskega zahtevka okvarjeno napravo prijavite na: www.Einhell-Service.com. Pripravite račun ali drugo dokazilo o vašem nakupu nove naprave. Naprave, poslane brez ustreznega dokazila ali tipske tablice, so izključene iz garancijskih storitev, saj jih ni možno uvrstiti. Če je okvara zajeta v naših garancijskih storitvah, boste takoj prejeli popravljeno ali novo napravo.

Seveda bomo proti plačilu z veseljem odpravili tudi okvare na napravi, ki v garancijski obseg ne sodijo ali ne sodijo več. Napravo nam pošljite na spodaj naveden naslov servisa.

Opozarjamo na omejitve v okviru te garancije za obrabne, potrošne in manjkajoče dele v skladu s servisnimi informacijami, opisanimi v teh navodilih za uporabo.



Figyelmeztetés! - Sérülés veszélyének a lecsökkentéséhez olvassa el a használati utasítást



Figyelmeztetés! Hordjon egy zajcsökkentő fülvédőt. A zaj behatása hallásvesztéshez vezethet.



Figyelmeztetés a villamos feszültség elől!



Figyelmeztetés a forró részek elől!



Figyelmeztetés! A bekapcsolási nyomás alá történő nyomásesés esetében figyelmeztetés nélkül automatikusan beindul az egység!



Utalás! Az első beüzemeltetés előtt leellenőrizni az olajállást és kicserélni az olajlezáró dugót!

Veszély!

A készülékek használatánál, a sérülések és a károk megakadályozásának az érdekébe be kell tartani egy pár biztonsági intézkedést. Ezért ezt a használati utasítást / biztonsági utasításokat gondosan átolvasni. Őrizze ezeket jól meg, azért hogy mindenkor a rendelkezésére álljanak az információk. Ha más személyeknek adná át a készüléket, akkor kérjük kézbesítse ki vele együtt ezt a használati utasítást / biztonsági utasításokat is. Nem vállalunk felelőséget olyan balesetekért vagy károkért, amelyek ennek az utasításnak és a biztonsági utasításoknak a figyelmen kívül hagyásából keletkeznek.

1. Biztonsági utasítások

A megfelelő biztonsági utasítások a mellékelt füzetekben találhatóak!

Veszély!

Olvason minden biztonsági utalást és utasítást el. A biztonsági utalások és utasítások betartásán belüli mulasztások következménye áramcsapás, tűz és/vagy nehéz sérülések lehetnek. **Őrizze meg a biztonsági utalásokat és utasításokat a jövőre nézve.**

2. A készülék leírása és a szállítás terjedelme**2.1 A készülék leírása (képek 1-4)**

1. Beszívó-légszűrő
2. Nyomástartály
3. Kerék
4. Állóláb
5. Gyorskuplung (szabályozott prés lég)
6. Manométer (le lehet olvasni a beállított nyomást)
7. Nyomásszabályozó
8. Be-/ki- kapcsoló
9. Szállítófogantyú
10. Biztonsági szelep
11. Leengedő-csavar a kondenzvízhez
12. Manométer (le lehet olvasni a kazányomást)
13. Gyorskuplung (szabályozatlan prés lég)
14. Olaj-elzáródugó
15. Olajleeresztő csavar / Kémlelőablak
16. Anya a tengely felszereléshez
17. Olaj - betöltőnyílás
18. Keréksapka
19. Csavar (belső hatoldalú) a fogantyú felszereléséhez

20. Belső hatlapú kulcs 4mm
21. Csavar
22. Alátétkorong
23. Anya az állóláb felszereléshez
24. Tengelycsavar
25. Rugós gyűrű

2.2 A szállítás terjedelme

Kérjük a leírt szállítási terjedelem alapján leellenőrizni a cikk teljességét. Hiányzó részek esetén forduljon a cikk vásárlása után legkésőbb 5 munkanapon belül egy érvényes vásárlási igazolás felmutatása mellett a szervízközponthoz vagy a eladóhelyhez, ahol vette a készüléket. Kérjük vegye ehhez figyelembe az utasítás végén a szervíz-információkban található szavatossági táblázatot.

- Nyissa ki a csomagolást és vegye ki óvatosan a készüléket a csomagolásból.
- Távolítsa el a csomagolási anyagot valamint a csomagolási- / és szállítási biztosítékot (ha létezik).
- Ellenőrizze le, hogy teljes a szállítás terjedelme.
- Ellenőrizze le a készüléket és a tartozékrészeket szállítási károkra.
- Ha lehetséges, akkor őrizze meg a csomagolást a garanciaidő lejáratának a végéig.

Figyelem!

A készülék és a csomagolási anyag nem gyerekjáték! Nem szabad a gyerekeknek a műanyagtasakokkal, foliákkal és aprórészekkel játszaniuk! Fennáll a lenyelés és a megfulladás veszélye!

- Beszívó-légszűrő (2x)
- Kerék (2x)
- Állóláb (2x)
- Szállítófogantyú
- Olaj - elzáródugó
- Keréksapka (2x)
- Csavar (belső hatoldalú) a fogantyú felszereléséhez (4x)
- Belső hatlapú kulcs 4 mm
- Csavar (2x)
- Alátétkorong (6x)
- Anya, az állóláb-felszereléshez (2x)
- Rugós gyűrű (2x)
- Anya, a tengely felszereléshez (2x)
- Tengelycsavar (2x)
- Eredeti használati utasítás
- Biztonsági utasítások

3. Rendeltetészerű használat

A kompresszor, a prés lég által meghajtott szerszámokhoz a prés lég létrehozására szolgál.

Kérjük vegye figyelembe, hogy a készülékeink a meghatározásuk szerint nem kisipari, kézműipari vagy ipari üzemek területén történő bevetésre lettek tervezve. Ezért a nem vállalunk szavatosságot, ha a készülék kisipari, kézműipari vagy ipari üzemek területén valamint egyenértékű tevékenységek területén van használva.

A gépet csak rendeltetése szerint szabad használni. Ezt túlhaladó bármilyen használat, nem számít rendeltetészerűnek. Ebből adódó bármilyen kárért vagy bármilyen fajta sérülésért a használó ill. a kezelő felelős és nem a gyártó.

4. Technikai adatok

Hálózati csatlakozás:220-240 V~ 50 Hz
 Motor teljesítmény:..... 2200 W
 Fordulatszám (motor) perc-1:..... 2850
 Fordulatszám (szivattyú) perc-1: 2850
 Üzemnyomás bar:..... max. 10
 Nyomástartály ürtartalom (literben):..... 50
 Teo. Beszívási teljesítmény l/perc..... 400
 Teljesítményleadás (prés lég) 7 bar-nál:
 155 liter/perc
 Teljesítményleadás (prés lég) 4 bar-nál:
210 liter/perc
 Hangteljesítménymérték L_{WA} dB-ben:..... 96
 Bizonytalanság K_{WA} 2,04 dB
 Hangnyomásmérték L_{pA} dB-ben:..... 76
 Bizonytalanság K_{pA} 2,04 dB
 Védelmi rendszer: IPX2
 A készülék súlya kg-ban:..... cca. 43 kg
 Olajmennyiség: cca. 0,19 liter

Zaj és vibrálás

A zaj és a vibrálási értékek az EN 3744 szerint lettek mérve.

Hordjon egy zajcsökkentő fülvédőt.

A zaj befolyása hallásvesztességhez vezethet.

5. Beüzemeltetés előtt

Győződjön meg a rákapcsolás előtt arról, hogy a típustáblán megadott adatok megegyeznek a hálózati adatokkal.

Figyelmeztetés!

Húzza mindig ki a hálózati csatlakozót, mielőtt beállításokat végezne el a készüléken.

- Vizsgálja felül a készüléket nem e sérült meg a szállításnál. Az esetleges sérüléseket jelentse azonnal annál a szállítási vállalatnál, amelyik a kompresszort szállította.
- Telepítse a kompresszort lehetőleg a fogyasztó közelébe.
- Kerülje el a hosszú légvezetőt és hosszú bevezetést (hosszabbítókat).
- Ügyeljen arra, hogy a beszívott levegő száraz és pormentes legyen.
- Ne telepítse a kompresszort egy nedves vagy vízes helyiségben.
- A kompresszort csak megfelelő termekben (jól szellőztetett, a környezet hőmérséklet $+5^{\circ}\text{C}$ - $+40^{\circ}\text{C}$) szabad üzemeltetni. A teremben nem szabad pornak, savnak, páranak, robbanékony vagy lobbánékony gáznak lennie.
- Flexibilis tömlőket használni azért, hogy elkerülje a kompresszorszerelvényeknek a csővezetősíztémákhoz levő csatlakozásánál, a nem engedélyezett terhek átvitelét a csővezetősíztémákra.
- Szükséges olyan szeparátor, felfogó és lefolyó lehetőségeknek a használata, amelyek a kompresszor szerelvénynek az üzembe vétele előtt szükségesek, a kompresszor által termelt folyadékok feldolgozására.
- Az bevezető tömlőknek 7 bar felett egy biztonsági kábellel (mint például egy drótkötéllal) kell felszerelve lenniük.

6. Kezelés

Utalás!

Az üzembevétel előtt okvetlenül komplett össze kell szerelni a készüléket!

6.1 A kerekek felszerelése (3)

A mellékelt kerekeket a 5-es képnek megfelelően kell felszerelni.

6.2 A lábázat felszerelése (4)

A mellékelt lábakat (4) a 6. ábra szerint kell felszerelni.

6.3 A szállítófogantyú felszerelése (9)

A szállítófogantyút (9) a 7. – 8. ábra szerint kell a kompresszorhoz csavarozni.

6.4 Az olajzáró dugó cseréje (14)

Csavarhúzóval távolítsa el az olajbetöltő nyílás szállítófedelét, és a mellékelt olajzáró csavart (14) helyezze az olajbetöltő nyílásba (9. ábra).

6.5 A légszűrő (1) felszerelése

Távolítsa el egy csavarhúzóval vagy hasonlóval a szállítási dugókat és csavarja feszesen a készülékre a légszűrőt (1). (10-es ábra)

6.6 Hálózati csatlakoztatás

- Az elektromotor egy motorvédő kapcsolóval van ellátva. Ha a motor felhevül, akkor ez a kapcsoló által le lesz állítva. Kikapcsolni a készüléket. Ezután 5-10 percet várni, mielőtt a készüléket ismét beüzemeltetné. Megkeresni a zavar okát. Ha a probléma megismétlődne, akkor forduljon az adóvevő szolgálatához.
- A hosszú tápkábel, kábelhosszabbító, kábeldob, stb. feszültségesést okozhat, és megakadályozhatja a motor beindulását.
- Alacsony, +5°C alatti hőmérsékleten a motorindulást a nehéz járás akadályozhatja.

6.7 Ki-/bekapcsoló (8)

A piros gomb (8) kihúzása által lesz bekapcsolva a kompresszor.

A kompresszor kikapcsolásához meg kell nyomni a piros gombot (8). (2-es kép)

6.8 Nyomásbeállítás: (1,2-as kép)

- A nyomásszabályozóval (7) lehet a manométeren (6) beállítani a nyomást.
- A beállított nyomást a gyorskuplungon (5) lehet levenni.

6.9 A nyomáskapcsoló beállítása

A nyomáskapcsoló gyárilag be van állítva.

Bekapcsolási nyomás cca. 7,5 bar

Kikapcsolási nyomás 10 bar

7. A hálózati csatlakozásvezeték kicserélése

Ha ennek a készüléknek a hálózatra csatlakoztató vezetéke megsérült, akkor ezt a gyártó vagy annak a vevőszolgáltatása, vagy egy hasonlóan szakképzett személy által ki kell cseréltetni, azért hogy elkerülje a veszélyeztetéseket.

8. Tisztítás, karbantartás és pótalkatrészmegrendelés

Figyelmeztetés!

Tisztítás és karbantartási munkálatok előtt kihúzni a hálózati csatlakozót.

Figyelmeztetés!

Várja meg amíg a tömörítő teljesen le nem hűt! Megégetés veszélye!

Figyelmeztetés!

A kazánt minden tisztítási és karbantartási munkálat előtt nyomás nélküire tenni.

Figyelmeztetés!

Kapcsolja ki használat után a készüléket és huzza ki a hálózati csatlakozót.

8.1 Tisztítás

- Tartsa a védőberendezéseket annyira por és szennyeződés mentesen amennyire csak lehet. Dörzsölje a készüléket egy tiszta posztóval le vagy pedig fújja, alacsony nyomás mellett présléggel le.
- Ajánljuk, hogy a készüléket direkt minden használat után megtisztítsa.
- Tisztítsa meg rendszeresen a készüléket egy nedves posztóval és valamennyi kenőszappannal. Ne használjon tisztító vagy oldószereket, mivel ezek meg tudják támadni a készülék műanyag részeit. Ügyeljen arra, hogy ne juthasson víz a készülék belsejébe.
- Tisztítás előtt le kell válasszani a tömlőt és a permetezőszerszámokat a kompresszorról. Nem szabad a kompresszort vízzel, oldószerrel vagy hasonlóakkal tisztítani.

8.2 Kondenzvíz (1-as kép)

Figyelem! A nyomástartály (2) tartós tartósságához minden üzem után a leeresztőcsavar (11) megnyitása által le kell engedni a kondenzvizet.

Minden üzem előtt a nyomástartályt rozsdára és sérülésekre leellenőrizni. Nem szabad a kompresszort egy sérült vagy rozsdás nyomástartállyal üzemeltetni. Ha sérüléseket állapítana meg, akkor kérjük forduljon a vevőszolgálati szakműhelyhez.

Utalás!

A nyomótartályból levő kondenzvíz olajüredékeket tartalmaz. A kondenzvizet egy megfelelő gyűjtőhelyen a természetnek megfelelően megsemmisíteni.

8.3 Biztonsági szelep (10)

A biztonsági szelep a nyomástartály legmagasabb engedélyezett nyomására van beállítva. Tiltott a biztonsági szelepnek az elállítása vagy az ólomzárjának az eltávolítása. Ahhoz hogy a biztonsági szelep szükség esetén rendesen működjön, azt időről időre üzemeltetni kellene. Nyissa ki ahhoz, mialatt a kazán nyomás alatt áll, a szelep csavaros zárófejét. Miután teljesen kinyitott a csavaros zárófejet, húznia kell azon, akkor a szelepen eltávozik a levegő. Csavarozza azután ismét teljesen fel a zárófejet.

8.4 Rendszeresen leellenőrizni az olajállást

Állítsa a kompresszort egy síma, egyenes felületre. Az olajállásnak az kémlelőablak (11-as ábra) MAX és MIN jelzése között kell lennie. Olajcsere: Ajánlott olaj: SAE 15W/40 vagy egyenértékű.

Az első töltést 100 üzemóra után ki kell cserélni. Azután minden 500 üzemóra után le kell engedni az olajat és újat utána tölteni.

8.5 Olajcsere

Kapcsolja le a motort és húzza ki a hálózati csatlakozót a dugaszoló aljzatból. Miután leeresztette az esetleg meglévő légnyomást, ki tudja csavarni az olaj-leeresztőcsavart (15) a kompresszorszivattyúból. Ahhoz hogy ne folyon ki az olaj ellenőrzés nélkül, tartson egy kis pléhcsatornát alá és fogja fel egy tartályba az olajat. Ha nem folyik ki teljesen az olaj, akkor ajánljuk a kompresszort egy kicsit megdönteni.

A fáradt olajat a megfelelő fáradt olaj gyűjtőhelyen keresztül megsemmisíteni.

Ha lefojt az olaj, akkor tegye ismét be az olaj-leeresztőcsavart (15). Addig új olajat tölteni az olajbetöltőnyílásba (14), amíg az olajállás a kellő állást el nem érte. Ezután helyezze vissza az olajzáró dugót (14).

8.6 A beszívószűrő tisztítása (1)

A beszívószűrő megakadályozza a por és a piszok beszívását. Ezt a szűrőt legalább minden 300 üzemóra után meg kell tisztítani.

Egy eldugult beszívószűrő jelentősen lecsökkenti a kompresszor teljesítményét. Megnyitni a csavart a légszűrőn, úgy hogy ki lehessen nyitni a légszűrő gépházfeleit. Alacsony nyomás mellett (cca. 3 bar) a szűrő minden részét sűrített levegővel kifújni és azután a szűrőt az ellenkező sorrendben ismét összeszerelni. A tisztításnál ügyelni elegendő védelemre a por elől (mint például egy megfelelő arcmaszka által).

8.7 Tárolás

Figyelmeztetés!

Húzza ki a hálózati csatlakozót, szellőztesse ki a készüléket és minden csatlakoztatott préslégszerszámot. Állítsa a kompresszort úgy le, hogy jogosulatlanok ne tudják üzembe venni.

Figyelmeztetés!

A kompresszort csak száraz és jogosulatlanok számára nem hozzáférhető környezetben tárolni. Ne döntse meg, csak állva tárolni!

A készüléket és a készülék tartozékait egy sötét, száraz és fagymentes valamint gyerekek számára nem hozzáférhető helyen tárolni. Az optimális tárolási hőmérséklet 5 és 30 °C között van. Az elektromos szerszámot az eredeti csomagolásban őrizni.

8.8 Pótalkatrészek megrendelése

A pótalkatrészek megrendelésénél a következő adatokat kellene megadni:

- A készülék típusát
- A készülék cikk-számát
- A készülék ident- számát
- A szükséges pótalkatrész, pótalkatrész-számát

Aktuális árak és információk a www.Einhell-Service.com alatt találhatóak.

9. Megsemmisítés és újrahaznosítás

A szállítási károk megakadályozásához a készülék egy csomagolásban található. Ez a csomagolás nyersanyag és ezáltal ismét felhasználható vagy pedig visszavezethető a nyersanyag körforgáshoz. A készülék és annak a tartozékai különböző anyagokból állnak, mint például fémből és műanyagokból. Defektes készülékek nem tartoznak a házi hulladékok közé. Szakszerű megsemmisítéshez le kellene adni a készüléket egy megfelelő gyűjtőhelyen. Ha nem ismer gyűjtőhelyeket, akkor érdeklődjön útánna a községi önkormányzatnál.

10. Lehetséges kiesési okok

Probléma	Ok	Megoldás
Nem fut a kompresszor	<ol style="list-style-type: none"> 1. Hiányzik a hálózati feszültség 2. Túl alacsony a hálózati feszültség 3. Túl alacsony a kinti hőmérséklet 4. Túlhevül a motor 	<ol style="list-style-type: none"> 1. Leellenőrizni a kábelt, hálózati csatlakozót, biztosítékot és a dugaszoló aljzatot. 2. Elkerülni a túl hosszú hosszabbítókábelt. Elegendő érátmérűjú hosszabbítókábelt használni. 3. Nem üzemeltetni +5°C fok alatti kinti hőmérséklet alatt 4. Engedni a motort lehűlni, adott esetben eltávolítani a túlhevülés okát.
A kompresszor fut, de nincs nyomás	<ol style="list-style-type: none"> 1. Szivárgós a visszacsapó szelep 2. Tönkre vannak a tömítők 3. Szivárgós a kondenzvíz (11) leeresztőcsavarja.. 	<ol style="list-style-type: none"> 1. Kicserélni a visszacsapó szelepet 2. Leellenőrizni a tömítőket, egy szakműhelyben kicseréltetni a tönkrement tömítőket. 3. Utánnahúzni kézzel a csavart. Leellenőrizni a tömítőt a csavaron, adott esetben kicserélni.
A kompresszor fut, a manométeren nyomás van kijelelve, de a szerszámok nem futnak.	<ol style="list-style-type: none"> 1. Szivárgósak a tömlőcstalakozók 2. Szivárgós a gyorskuplung 3. Túl kevés nyomás van a nyomásszabályozón beállítva. 	<ol style="list-style-type: none"> 1. Leellenőrizni a préslégtömlőt és a szerszámokat, adott esetben kicserélni. 2. Leellenőrizni a gyorskuplungot, adott esetben kicserélni. 3. Tovább kinyitni a nyomásszabályozót.



Csak az EU-országoknak

Ne dobja az elektromos szerszámokat a háztartási hulladék közé!

Az elektromos és elektronikus-öregkészülékek 2012/19/EG európai irányvonala és anemzeti jogba való átvétele szerint az elhasznált elektromos szerszámokat szétválasztva kell összegyűjteni és vissza kell vezetni egy környezetvédelemnek megfelelő újrafelhasználáshoz.

Recycling-alternatívák a visszaküldési felszólításhoz:

Az elektromos készülék tulajdonosa, a tulajdon feladása esetében köteles a visszaküldés helyett alternatív a szakszerű értékesítéssel kapcsolatban összedolgozni. Az öreg készüléket ehhez egy visszavevő helynek is át lehet hagyni, amely elvégzi a nemzeti körforgásipari- és hulladéktörvények értelmében levő megsemmisítést. Ez nem érinti az öreg készülékek mellékelt elektromos alkotórészek nélküli tartozékait és segítőeszközeit

A termékek dokumentációjának és a kísérőpapírjainak az utánnomtatása vagy egyéb sokszorosítása, kivonatosan is csak az Einhell Germany AG kihangsúlyozott beleegyezésével engedélyezett.

Technikai változtatások jogát fenntartva

- A termék teljesíti az EN 61000-3-11 követelményeit és a különcsatlakozási feltételek alá esik. Ez annyit jelent, hogy nem engedélyezett egy szabadon választható csatlakozási ponton történő használat.
- Kedvezőtlen hálózati viszonyoknál a készülék átmenetileg feszültségi ingadozásokhoz vezethet.
- A termék kizárólagosan olyan csatlakozási pontokon levő használatra van előrelátva, amelyek a) nem lépik túl a maximálisan engedélyezett Z sys hálózati impedanciát, vagy b) amelyeknek fázisokként legalább 100 A-os hálózati tartós áram terhelhetőségük van.
- Önnek mint használatnak biztosítani kell, ha szükséges akkor az energia ellátási vállallattal való megbeszélés után, hogy az Ön csatlakozási pontja, amelyen üzemeltetni akarja a terméket, a megnevezett a) vagy b) követelményt teljesíti.

Szervíz-információk

A garanciaokmányokban megnevezett minden országban kompetens szervíz-partnereket tartunk fenn, akik kontaktusi lehetőségét kérjük vegye ki a garanciaokmányból. Ezek minden szervíz-ügyben mint javítás, pótalkatrész- és gyorsan kopó rész-ellátás vagy a fogyóeszközök megrendelhetőségével kapcsolatban a rendelkezésére állnak.

Figyelembe kell venni, hogy ennél a termékénél a következő részek már használat szerinti vagy természetes kopásnak vannak alávetve ill. a következő részekre van mint fogyóeszközökre szükség.

Kategória	Példa
Gyorsan kopó részek*	Ékszíj, légszűrő
Fogyóeszköz/ fogyórészek*	
Hiányzó részek	

* nincs okvetlenül a szállítás terjedelmében!

Hiányok vagy hibák esetén kérjük a hibaesetet a www.Einhell-Service.com alatt bejelenteni. Kérjük ügyeljen egy pontos hibaleírásra és felelje meg mindenesetre a következő kérdéseket:

- Működött már egyszer a készülék, vagy elejétől kezdve már defekt volt?
- Feltűnt Önnek a defekt fellépése előtt valami a készüléken (tünet a defekt előtt)?
- Az Ön véleménye szerint mi a készülék hibás működése (főtünet)?
Írja le ezt a hibás működést.

Garanciaokmány

Tisztelt Vevő,
termékeink szigorú minőségi ellenőrzés alá vannak vetve. Ha ez a készülék mégis egyszer nem működne kifogástalanul, akkor azt nagyon sajnáljuk és kérjük Önt forduljon a szervízszolgáltatásunkhoz amely ebben a garanciaokmányban megadott cím alatt található. Szívesen állunk a rendelkezésére telefonon is, az alul megadott szervízsám alatt. A garanciaigény érvényesítésével kapcsolatban a következők érvényes:

- Ezek a garanciafeltételek csak kizárólagosan a fogyasztóknak szólnak, ez annyit jelent hogy természetes személyeknek, akik nem szánják ezt a terméket sem üzemszerű sem egyéb önálló tevékenységeik körén belül használni. Ezek a garanciafeltételek szabályozzák a kiegészítő garanciateljesítményeket, amelyeket a lent megnevezett gyártó a vásárlóknak az új készülékeire ígér a törvényileg előírt garanciaszolgálathoz kiegészítően. A jogi szavatossági igényei, nincsenek ez a garancia által érintve. A garanciateljesítményünk az Ön számára díjmentes.
- A garanciateljesítmény csak kizárólagosan az Ön által, a lent megnevezett gyártótól megvásárolt új készüléken felmerülő olyan hibákra terjed ki, amelyek bebizonyíthatóan egy anyaghibán vagy egy gyári hibán alapszanak és korlátolva van választásunk szerint, vagy ezeknek a hibáknak az elhárítására vagy a készülék kicserélésére.
Kérjük vegye figyelembe, hogy a készülékeink rendeltetésük szerint nem az ipari, kézműipari vagy szakmai használatra lettek konstruálva. Ezért a garanciaszerződés nem jön létre, ha a készülék a garancia ideje alatt kisipari, kézműipari vagy ipari üzemek területén lett használva vagy ha, egyenértékű igénybevételnek lett kitéve.
- A szavatosságunk alól ki vannak véve:
 - olyan károk a készüléken, amelyek az összeszerelési utasítás figyelmen kívül hagyása vagy amelyek a nem szakszerű felszerelés, a használati utasítás figyelmen kívül hagyása (mint például egy rossz hálózati feszültségre vagy áramfajtára való rákapcsolás), vagy a karbantartási és biztonsági határozatok figyelmen kívül hagyása vagy a készüléknek egy nem normális környezeti feltételeknek történő kitétele vagy egy hiányos ápolás és karbantartás által keletkeztek.
 - károk a készüléken, amelyek egy rossz bánásmód vagy nem szakszerű használatok (mint például a készülék túlterhelése vagy nem engedélyezett betétszerszámok vagy tartozékok használata), idegen testeknek a készülékbe levő behatolása (mint például homok, kövek és por, szállítási károk), erőszak kifejtése vagy idegenkezűség (mint például leesés általi károk) által jöttek létre.
 - károk a készüléken vagy a készülék részein, amelyek a használatnak megfelelő, szokásos vagy egyéb természetes elkopásra vezethetőek vissza.
- A garancia időtartama 24 hónap és a készülék vásárlási napjával kezdődik. Garanciaigényeket a garancia idő lejáratá előtt kell, két héten belül, a defekt felismerése után érvényesíteni. Ki van zárva a garanciaigények érvényesítése a garanciaidő letelte után. A készülék javítása vagy kicserélése nem hosszabbítja meg a szavatosság idejét, se nem indul ez a teljesítmény által egy új garanciaidő a készülékre vagy az esetleg beépített pótalkatrészekre. Ez egy helyszíni szervíz esetében is érvényes.
- A garanciajogának az érvényesítéséhez kérjük jelentse be a defektes készüléket a következő cím alatt: www.Einhell-Service.com. Kérjük tartsa készenlétben az új készülék ön általi vásárlásának a bizonylatát vagy más igazolásait. Olyan készülékeket, amelyek megfelelő igazolás vagy típusábla nélkül kerülnek beküldésre, azok hiányzó hozzárendelési lehetőség miatt ki vannak zárva a garanciateljesítmény alól. Ha a készülék defektjére kiterjed a garanciateljesítményünk, akkor azonnal visszakap egy megjavított vagy egy új készüléket.

Magától érthető, hogy a költségek megtérítése ellenében szívesen megjavítsuk azokat a készüléken levő defekteket, amelyek nem esnek a garancia terjedelme alá vagy amelyeket már nem érinti a garancia. Ehhez kérjük a készüléket a szervízcímünkre beküldeni.

Ennek a használati utasításnak a szervíz-információja szerint utalunk ennek a garanciának a gyorsan kopó részekkel, használati részekkel és hiányzó részekkel kapcsolatban fennálló fenntartásaira.



Upozorenje! - pročitajte upute za uporabu kako bi se smanjio rizik od ozljeđivanja



Upozorenje! Nosite zaštitu za sluh. Buka može utjecati na gubitak sluha.



Upozorenje na električni napon!



Upozorenje na vruće dijelove!



Upozorenje! Jedinica se automatski pokreće bez upozorenja u slučaju pada tlaka na tlak uključivanja!



Napomena! Prije prvog puštanja u rad provjerite razinu ulja i zamijenite čep na otvoru za punjenje ulja!

Opasnost!

Prilikom uporabe uređaja morate se pridržavati sigurnosnih propisa kako biste spriječili nastanak ozljeda i šteta. Zato pažljivo pročitajte ove upute za uporabu/sigurnosne napomene. Dobro ih sačuvajte tako da vam informacije u svako doba budu na raspolaganju. Ako biste ovaj uređaj trebali predati drugim osobama, molimo da im proslijedite i ove upute za uporabu. Ne preuzimamo jamstvo za štete nastale zbog nepridržavanja ovih uputa za uporabu i sigurnosnih napomena.

1. Sigurnosne napomene

Odgovarajuće sigurnosne napomene pronaći ćete u priloženoj bilježnici.

Opasnost!

Pročitajte sve sigurnosne napomene i upute. Propusti kod pridržavanja sigurnosnih napomena i uputa mogu uzrokovati električni udar, požar i/ili teške povrede. **Sačuvajte sve sigurnosne napomene i upute za ubuduće.**

Ovaj uređaj ne smiju koristiti osobe (uključujući djecu) s ograničenim fizičkim, osjetilnim ili psihičkim osobinama ili one bez iskustva i/ili znanja, već bi trebale biti pod nadzorom osobe nadležne za njihovu sigurnost ili od nje primiti upute za korištenje uređaja. Djeca trebaju biti pod nadzorom, kako bismo se uvjerali da se ne igraju uređajem.

2. Opis uređaja i sadržaj isporuke**2.1 Opis uređaja (slika 1-4)**

1. Usisni zračni filter
2. Tlačna posuda
3. Kotač
4. Nogar
5. Brza spojka (regulirani komprimirani zrak)
6. Manometar (podešeni tlak može se očitati)
7. Regulator tlaka
8. Sklopka za uključivanje/isključivanje
9. Ručka za transport
10. Sigurnosni ventil
11. Vijak za ispuštanje kondenzirane vode
12. Manometar (može se očitati tlak u kotlu)
13. Brza spojka (neregulirani komprimirani zrak)
14. Čep na otvoru za punjenje ulja
15. Vijak za ispuštanje ulja / Kontrolno staklo
16. Matica za montažu osovine
17. Otvor za ulijevanje ulja

18. Poklopac kotača
19. Vijak (imbus) za montažu ručke
20. Imbus ključ 4 mm
21. Vijak
22. Podloška
23. Matica za montažu nogara
24. Vijak za osovinu
25. Opružni prsten

2.2 Sadržaj isporuke

Molimo vas da pomoću opisanog sadržaja isporuke provjerite cjelovitost artikla. Ako su neki dijelovi neispravni, nakon kupnje artikla obratite se našem servisnom centru ili najbližoj nadležnoj trgovini najkasnije u roku od 5 radnih dana uz predočenje važeće potvrde o kupnji. Molimo vas da u vezi s tim obratite pozornost na tablicu o jamstvu u jamstvenim odredbama na kraju uputa.

- Otvorite pakovinu i pažljivo izvadite uređaj.
- Uklonite ambalažu kao i dijelove za sigurnost pakiranja / za sigurnost tijekom transporta (ako postoje).
- Provjerite je li sadržaj isporuke cjelovit.
- Prekontrolirajte postoje li na uređaju i dijelovima pribora transportna oštećenja.
- Po mogućnosti sačuvajte pakovinu do isteka jamstvenog roka.

Pozor!

Uređaj i materijal pakovine nisu igračke za djecu! Djeca se ne smiju igrati plastičnim vrećicama, folijama i sitnim dijelovima! Postoji opasnost da ih progutaju i tako se uguše!

- Usisni zračni filter (2x)
- Kotač (2x)
- Nogar (2x)
- Ručka za transport
- Čep na otvoru za ulje
- Poklopac kotača (2x)
- Vijak (imbus) za montažu ručke (4x)
- Imbus ključ 4 mm
- Vijak (2x)
- Podloška (6x)
- Matica, za montažu nogara (2x)
- Opružni prsten (2x)
- Matica, za montažu osovine (2x)
- Vijak za osovinu (2x)
- Originalne upute za uporabu
- Sigurnosne napomene

3. Namjenska uporaba

Kompresor služi za stvaranje komprimiranog zraka za pneumatske alate.

Uređaj se smije koristiti samo namjenski. Svaka drugačija uporaba nije namjenska. Za štete ili ozljede svih vrsta nastale zbog nenamjenskog korištenja odgovoran je korisnik/rukovatelj a nikako proizvođač.

Molimo da obratite pozornost na to da naši uređaji nisu pogodni za korištenje u komercijalne, obrtničke ili industrijske svrhe. Ne preuzimamo jamstvo ako se uređaj koristi u komercijalne i industrijske svrhe kao i u sličnim djelatnostima.

4. Tehnički podaci

Mrežni priključak:	220-240 V~ 50 Hz
Snaga motora:	2200 W
Broj okretaja (motor) min ⁻¹ :	2850
Broj okretaja (pumpa) min ⁻¹ :	2850
Radni tlak u barima:	maks. 10
Kapacitet tlačne posude (u litrama):	50
Teor. usisna snaga l/min:	400
Izlazna snaga (komprimirani zrak) na 7 bara:	155 litri/min
Izlazna snaga (komprimirani zrak) na 4 bara:	210 litri/min
Intenzitet buke L _{WA} u dB:	96
Nesigurnost K _{WA} :	2,04 dB
Razina zvučnog tlaka L _{pA} u dB:	76
Nesigurnost K _{pA} :	2,04 dB
Vrsta zaštite:	IPX2
Težina uređaja u kg:	oko 43 kg
Količina ulja:	oko 0,19 litre

Buka

Vrijednosti emisije buke određene su prema standardu EN ISO 3744.

Nosite zaštitu za sluh.

Buka može utjecati na gubitak sluha.

5. Prije puštanja u pogon

Prije uključivanja provjerite odgovaraju li podaci na tipskoj pločici podacima o mreži.

Upozorenje!

Prije nego počnete podešavati uređaj izvucite utikač iz utičnice.

- Provjerite uređaj s obzirom na transportne štete. Morebitne štete odmah javite transportnom poduzeću koje je dostavilo kompresor.
- Kompresor postavite u blizini trošila.
- Treba izbjeći dug dovod zraka i duge napojne vodove (produljenja).
- Pazite da usisavani zrak bude suh i bez prašine.
- Ne postavljajte kompresor u vlažnoj ili mokroj prostoriji.
- Kompresor se smije upotrijebiti samo u prikladnim prostorijama (dobro provjetranje, okolna temperatura +5°C - +40 °C). U prostoriji ne smije da bude prašine, kiselina, isparivanja, eksplozivnih ili zapaljivih plinova.
- Kompresor je prikladan za primjenu u suhim prostorijama. U područjima gdje se radi s prskanjem vode, primjena nije dopuštena.
- Prije puštanja u pogon treba se prekontrolirati količina ulja u kompresorskoj pumpi.
- Uređaj koristite samo na črvstoj, ravnoj površini.
- Upotrijebite fleksibilna crijeva kako biste spriječili prijenos nedopuštenih opterećenja na sustav cijevi na spoju kompresorskog uređaja.
- Prije nego stavite kompresorski uređaj u pogon, treba upotrijebiti filter, taložnik i mogućnosti ispuštanja koji su potrebni za sanaciju tekućina koje stvara kompresor.
- Dovodna crijeva kod tlakova većih od 7 bara trebala bi imati sigurnosni kabel (npr. žičanu sajlu).

6. Montaža i puštanje u pogon

Napomena!

Prije puštanja u pogon obavezno montirajte uređaj u cijelosti!

6.1 Montaža kotača (3)

Priloženi kotači moraju se montirati prema slici 5.

6.2 Montaža nogara (4)

Priložen nogari (4) moraju se montirati prema slici 6.

6.3 Montaža ručke za transport (9)

Ručku za transport (9) pričvrstite vijcima na kompresor kao što je prikazano na slici 7 -8.

6.4 Zamjena čepa na otvoru za punjenje ulja (14)

Pomoću odvijača uklonite poklopac za transport na otvoru za punjenje ulja i priloženi čep (14) utaknite u otvor za punjenje ulja (sl. 9).

6.5 Montaža filtra za zrak (1)

Odvijačem uklonite transportni poklopac s priključka filtra za zrak. Učvrstite priloženi filter za zrak (sl. 10).

6.6 Mrežni priključak

- Elektromotor ima svoju zaštitnu sklopku. Kad se motor zagrije, ova sklopka ga isključuje. Isključite uređaj. Zatim pričekajte 5-10 minuta prije nego motor ponovno stavite u pogon. Potražite uzrok smetnje. Ako se problem opet pojavi, obratite se servisnoj službi.
- Dugački dovodni kao i produžni kabeli, koluti za kabele itd. mogu uzrokovati pad napona i spriječiti pokretanje motora.
- Kod temperatura nižih od +5 °C zbog teške pokretljivosti ugroženo je pokretanje motora.

6.7 Prekidač za uključivanje/isključivanje (8)

Kompresor se uključuje izvlačenjem gumba (8). Da biste isključili kompresor, trebete pritisnuti gumb (8). (slika 2)

6.8 Podešavanje tlaka: (slika 1,2)

- Pomoću regulatora tlaka (7) možete podesiti tlak na manometru (6).
- Podešeni tlak možete koristiti na brzoj spojki (5).

6.9 Podešavanje tlačne sklopke

Tlačna sklopka je podešena u tvornici.

Tlak uključivanja oko	7,5 bar
Tlak isključivanja oko	10 bar

7. Zamjena mrežnog kabela

Ako se kabel za priključivanje ovog uređaja na mrežu ošteti, mora ga zamijeniti proizvođač ili njegova servisna služba ili slična kvalificirana osoba kako bi se izbjegle opasnosti.

8. Čišćenje, održavanje i naručivanje rezervnih dijelova

Upozorenje!

Prije svih radova čišćenja i održavanja izvucite mrežni utikač.

Upozorenje!

Pričekajte da se kompresor potpuno ohladi! Opasnost od opekotina!

Upozorenje!

Prije svih radova čišćenja i održavanja kotao treba rastlačiti.

Upozorenje!

Nakon uporabe isključite uređaj i izvucite utikač iz strujne mreže.

8.1 Čišćenje

- Zaštitne naprave držite što čišćima od prašine i prljavštine. Istrljajte uređaj čistom krpom ili ga ispušite komprimiranim zrakom pod niskim tlakom.
- Preporučujemo da uređaj očistite nakon svake uporabe.
- Redovito čistite uređaj vlažnom krpom i s malo kalijeveg sapuna. Nemojte koristiti sredstva za čišćenje ni otapala; ona mogu nagristi plastične dijelove uređaja. Pazite da u unutrašnjost uređaja ne dospije voda.
- Crijevo i alate za prskanje treba prije čišćenja odvojiti od kompresora. Kompresor se ne smije čistiti vodom, otapalima i sl.

8.2 Kondenzirana voda (slika 1)

Pozor! Za postojanu trajnost tlačne posude (2)

treba nakon svakog njezinog rada otvaranjem vijka (11) ispustiti kondenziranu vodu.

Prije svake uporabe provjerite tlačnu posudu na hrđu i oštećenja. Kompresor se ne smije koristiti s oštećenom ili zahrđalom tlačnom posudom.

Ako primijetite oštećenja, obratite se servisnoj radionici.

Napomena!

Kondenzirana voda iz tlačne posude sadrži ostatke ulja. Zbrinite je na ekološki način na odgovarajućem sabirnom mjestu.

8.3 Sigurnosni ventil (10)

Sigurnosni ventil podešen je na maksimalni dopušten tlak u tlačnoj posudi. Nije dopušteno korigirati sigurnosni ventil ili uklanjati njegovu plombu. Da bi sigurnosni ventil u slučaju potrebe pravilno funkcionirao, povremeno ga treba aktivirati. Za to otvorite poklopac vijka ventila dok je kotao pod pritiskom. Nakon što ste potpuno otvorili poklopac vijka, morate ga povući, tada će zrak izlaziti iz ventila. Zatim ponovno potpuno zavrnete poklopac.

8.4 Redovita kontrola stanja ulja

Postavite kompresor na ravnu površinu. Razina ulja mora se nalaziti između oznaka MAX i MIN na šipci za kontrolno staklo (sl. 11).

Zamena ulja: Preporučeno ulje: SAE 15W/40 ili iste kvalitete.

Prvo punjenje treba zamijeniti nakon 100 sati rada. Nakon toga ulje treba ispuštati svakih 500 radnih sati i dopuniti svježim uljem.

8.5 Zamjena ulja

Isključite motor i izvucite mrežni utikač iz utičnice. Nakon što ste ispustili eventualni komprimirani zrak, možete odvrnuti vijak na otvoru za ispuštanje ulja (15) na pumpi kompresora. Da ulje ne bi nekontrolirano istjecalo, držite ispod otvora mali limeni žlijeb i sakupite ulje u posudu. Ako ulje nije u cijelosti isteklo, preporučujemo da kompresor malo nagnete.

Staro ulje predajte odgovarajućem sakupljalištu za takve materijale.

Kad ulje isteče, ponovo umetnite vijak u otvor za ispuštanje ulja (15). Ulijte novo ulje kroz otvor (17), tako da razina ulja dođe do oznake za potrebnu količinu. Na kraju umetnite čep natrag u otvor za punjenje ulja (14).

8.6 Čišćenje usisnog filtra (1)

Usisni filter sprječava usisavanje prašine i nečistoća. Taj filter treba čistiti najmanje svakih 300 sati rada.

Začepljen usisni filter znatno smanjuje snagu kompresora. Odvrnite vijak na zračnom filteru tako da se mogu otvoriti polovice kućišta filtra. Komprimiranim zrakom pod niskim tlakom (oko 3 bara) ispušite sve dijelove filtra i tada montirajte filter obrnutim redoslijedom. Prilikom čišćenja ko-

ristite dostatnu zaštitu od prašine (npr. prikladnu zaštitnu masku za usta).

8.7 Skladištenje**Upozorenje!**

Izvucite mrežni utikač, odzračite uređaj i sve priključene pneumatske alate. Isključite kompresor tako da ga neovlaštene osobe ne mogu pustiti u pogon.

Upozorenje!

Kompresor čuvajte samo u suhom prostoru nepristupačnom za neovlaštene osobe.

Ne prevrćite uređaj, skladištite ga samo u stojećem položaju!

Uređaj i njegov pribor spremite na tamno i suho mjesto zaštićeno od smrzavanja, kojem djeca nemaju pristup. Optimalna temperatura skladištenja je između 5 i 30 °C. Elektroalat čuvajte u originalnoj pakovini.

8.8 Naručivanje rezervnih dijelova:

Kod naručivanja rezervnih dijelova trebali biste navesti sljedeće podatke:

- Tip uređaja
- Kataloški broj uređaja
- Identifikacijski broj uređaja
- Broj potrebnog rezervnog dijela

Aktualne cijene nalaze se na web stranici www.Einhell-Service.com

9. Zbrinjavanje u otpad i recikliranje

Uređaj je zapakiran kako bi se tijekom transporta spriječila oštećenja. Ova ambalaža je sirovina i može se ponovno upotrijebiti ili predati na reciklažu. Uređaj i njegov pribor sastavljeni su od raznih materijala, kao npr. metala i plastike. Elektrouređaji se ne smiju bacati u obično kućno smeće. Uređaj bi, u svrhu stručnog zbrinjavanja, trebalo predati odgovarajućem sakupljalištu takvog otpada. Ako ne znate gdje se takvo sakupljalište nalazi, raspitajte se u svojoj općinskoj upravi.

10. Mogući uzroci kvarova

Problem	Uzrok	Rješenje
Kompresor ne radi.	<ol style="list-style-type: none"> 1. Nema napona. 2. Premali mrežni napon. 3. Preniska vanjska temperatura 4. Motor pregrijan 	<ol style="list-style-type: none"> 1. Provjerite kabel, mrežni utikač, osigurač i utičnicu. 2. Izbjegavajte predugačke produžne kabele. Koristite produžne kabele s dostatnim presjekom žice. 3. Ne koristite na vanjskim temperaturama nižim od +5 °C. 4. Ostavite motor da se ohladi, po potrebi uklonite uzrok pregrijavanja.
Kompresor radi ali nema tlaka.	<ol style="list-style-type: none"> 1. Povratni ventil propušta. 2. Neispravne brtve. 3. Vijak za ispuštanje kondenzirane vode (11) ne brtvi. 	<ol style="list-style-type: none"> 1. Zamijenite povratni ventil. 2. Provjeriti brtve, neispravne brtve treba zamijeniti kvalificirana osoba. 3. Rukom pritegnite vijak. Provjerite i po potrebi zamijenite brtvu na vijku.
Kompresor radi, na manometru je prikazan tlak, ali alati ipak ne rade.	<ol style="list-style-type: none"> 1. Propuštanje na spojevima crijeva. 2. Propuštanje na brznoj spojci. 3. Podešen premali tlak na regulatoru. 	<ol style="list-style-type: none"> 1. Provjeriti tlačno crijevo i alate, po potrebi ih treba zamijeniti. 2. Provjeriti i po potrebi zamijeniti brzu spojku. 3. Još okrenuti regulator tlaka.



Samo za zemlje članice EU

Elektroalate nemojte bacati u kućno smeće!

Prema europskoj odredbi 2012/19/EG o starim električnim i elektroničkim uređajima i njenim prijenosom u nacionalno pravo, istrošeni električni alati trebaju se posebno sakupljati i na ekološki način zbrinuti na mjestu za reciklažu.

Alternativa s recikliranjem nasuprot zahtjevu za povrat:

Vlasnik električnog uređaja alternativno je obavezan da umjesto povrata uređaja u slučaju odricanja vlasništva sudjeluje u stručnom zbrinjavanju uređaja. Stari uređaj može se u tu svrhu predati i mjestu za preuzimanje takvih uređaja koje provodi uklanjanje u smislu državnih zakona o otpadu i recikliranju. Zakonom nisu obuhvaćeni dijelovi pribora ugrađeni u stare uređaje i pomoćni materijali bez električnih elemenata.

Kopiranje ili umnožavanje dokumentacije i popratnih materijala o proizvodu, čak i djelomično, dopušteno je samo uz izričito dopuštenje tvrtke Einhell Germany AG.

Zadržavamo pravo na tehničke izmjene

- Proizvod ispunjava zahtjeve EN 61000-3-11 i podliježe uvjetima specijalnog priključivanja. To znači da nije dopuštena uporaba na slobodno odabranim priključnim točkama po želji.
- Kod nepovoljnih odnosa u mreži ovaj uređaj može uzrokovati privremena kolebanja napona.
- Proizvod je namijenjen isključivo za uporabu na priključnim točkama koje
 - a) ne prekoračuju maksimalnu dopuštenu impedanciju mreže Z_{max} ili
 - b) čija opteretivost trajnom strujom mreže iznosi minimalno 100 A po fazi.
- Kao korisnik morate provjeriti, ako je potrebno i posavjetovati se s Vašim poduzećem za opskrbu energijom, ispunjava li priključna točka na kojoj želite koristiti Vaš proizvod jedan od zahtjeva a) ili b).

Informacije o servisu

U svim zemljama koje su navedene na našem jamstvenom listu, imamo kompetentne servisne partnere čije kontakte možete naći u jamstvenom listu. Oni su Vam na raspolaganju za sve slučajeve servisa kao što je popravak, briga oko rezervnih i potrošnih dijelova ili kupnja potrošnih materijala.

Treba imati na umu da kod ovog proizvoda sljedeći dijelovi podliježu trošenju uslijed korištenja ili prirodnom trošenju odnosno potrebni su kao potrošni materijal.

Kategorija	Primjer
Potrošni dijelovi*	Klinasti remen, filter za zrak
Potrošni materijal/ potrošni dijelovi*	
Neispravni dijelovi	

* nije obavezno u sadržaju isporuke!

U slučaju nedostataka ili grešaka molimo Vas da to prijavite na internetskoj stranici www.Einhell-Service.com. Obratite pozornost na točan opis greške i u svakom slučaju odgovorite na sljedeća pitanja:

- Je li uređaj već jednom radio ispravno ili je otpočetak neispravan?
- Jeste li uočili nešto prije pojave kvara (simptom prije kvara)?
- U čemu je, po vašem mišljenju, kvar u funkcioniranju uređaja (glavni simptom)?
Opišite taj kvar.

Jamstveni list

Poštovani kupče, naši proizvodi podliježu strogoj kontroli kvalitete. Ako ovaj uređaj ipak ne bi besprijekorno funkcionirao, jako nam je žao i molimo Vas da se obratite našoj servisnoj službi na adresu navedenu na ovom jamstvenom listu. Također ćemo Vam sa zadovoljstvom pomoći putem telefona na navedenom broju servisa. Za zahtijevanje jamstva vrijedi slijedeće:

1. Ovi jamstveni uvjeti isključivo se odnose na potrošače, tj. fizičke osobe koje ovaj proizvod ne žele koristiti ni u okviru gospodarske djelatnosti, niti u drugim samostalnim djelatnostima. Ovi jamstveni uvjeti reguliraju dodatne jamstvene usluge koje dolje navedeni proizvođač jamči zajedno sa zakonskim jamstvom kupcima svojih novih uređaja. Ovo jamstvo ne utječe na Vaše zakonske jamstvene zahtjeve. Naša jamstvena usluga za Vas je besplatna.
2. Jamstvena usluga isključivo se odnosi na nedostatke novog uređaja dolje navedenog proizvođača koji ste kupili, koji su posljedica grešaka na materijalu ili tvorničke greške, a po našem izboru usluga je ograničena na uklanjanje takvih nedostataka na uređaju ili zamjenu uređaja. Molimo Vas da obratite pozornost na to da naši uređaji nisu pogodni za korištenje u komercijalne, obrtničke ili profesionalne svrhe. Stoga se ugovor o jamstvu neće realizirati ako je uređaj u razdoblju jamstva korišten u komercijalne, obrtničke ili industrijske svrhe, ili je bio izložen identičnom opterećenju.
3. Naše jamstvo isključuje:
 - Štete na uređaju koje nastanu zbog nepridržavanja uputa za montažu ili zbog nestručne instalacije, nepridržavanja uputa za uporabu (kao npr. zbog priključka na pogrešni mrežni napon ili vrstu struje) ili nepridržavanja odredbi za održavanje i sigurnosnih odredbi, ili zbog izlaganja uređaja ne-normalnim uvjetima okoline, ili zbog nedostatka njege i održavanja.
 - Štete na uređaju koje nastanu zbog zlouporabe ili nestručne primjene (kao npr. preopterećenje uređaja ili korištenje nedopuštenih namjenskih alata ili pribora), zbog prodiranja stranih tijela u uređaj (kao npr. pijesak, kamenje ili prašina, transportna oštećenja), zbog primjene sile ili vanjskih djelovanja (npr. oštećenja zbog pada).
 - Štete na uređaju ili dijelovima uređaja čiji je uzrok prirodno trošenje uporabom, uobičajeno ili ostalo trošenje.
4. Jamstveni rok iznosi 24 mjeseca a počinje s danom kupnje uređaja. Jamstveni zahtjevi podnose se prije isteka jamstvenog roka u roku od dva tjedna nakon što utvrdite kvar. Podnošenje zahtjeva nakon isteka jamstvenog roka ne prihvaća se. Popravak ili zamjena uređaja neće rezultirati produljenjem jamstvenog roka, niti zbog ove usluge za uređaj ili eventualno ugrađene rezervne dijelove stupa na snagu novi jamstveni rok. To vrijedi također kod korištenja usluge na licu mjesta.
5. Za zahtijevanje jamstva neispravan uređaj treba prijaviti na: www.Einhell-Service.com. Molimo vas da imate u pripravnosti račun ili neki drugi dokaz o tome da ste kupili novi uređaj. Uređaji kojima neće biti priložen odgovarajući dokaz ili će biti poslani bez tipske pločice, isključeni su iz realizacije jamstva na temelju nedostatka mogućnosti uvrštenja. Ako naša jamstvena usluga obuhvaća kvar na uređaju, odmah ćemo vam vratiti popravljene ili novi uređaj.

Podrazumijeva se da uz naknadu troškova također popravljamo kvarove koje jamstvo ne ili više ne obuhvaća. Molimo Vas da u tom slučaju uređaj pošaljete na adresu našeg servisa.

Upozoravamo na ograničenja ovog jamstva za potrošne, istrošene i neispravne dijelove u skladu s informacijama o servisu u ovim uputama za uporabu.



Upozorenje! - pročitajte uputstva za upotrebu kako bi se smanjio rizik od povreda



Upozorenje! Nosite zaštitu za sluh. Buka može da utiče na gubitak sluha.



Upozorenje na električni napon!



Upozorenje na vruće delove!



Upozorenje! U slučaju pada pritiska jedinica se automatski pokreće bez upozorenja na pritisak uključivanja!



Napomena! Pre prvog puštanja u pogon proverite nivo ulja i zamenite čep na otvoru za sipanje ulja!

Opasnost!

Kod korišćenja uređaja morate se pridržavati bezbednosnih propisa kako biste sprečili povrede i štete. Zbog toga pažljivo pročitajte ova uputstva za upotrebu/bezbednosne napomene. Dobro ih sačuvajte tako da Vam informacije u svako doba budu na raspolaganju. Ako biste ovaj uređaj trebali predati drugim licima, molimo Vas da im prosledite i ova uputstva za upotrebu. Ne preuzimamo garanciju za štete koje bi nastale zbog nepridržavanja ovih uputstava za upotrebu i bezbednosnih napomena.

1. Sigurnosna uputstva

Odgovarajuća sigurnosna uputstva pronaći ćete u priloženoj knjižici.

Opasnost!

Pročitajte sve bezbednosne napomene i uputstva. Propusti kod pridržavanja bezbednosnih napomena i uputstava mogu da prouzroče el.udar, požar i/ili teške povrede. **Sačuvajte sve bezbednosne napomene i uputstva za buduće korišćenje.**

Ovaj uređaj ne smeju da koriste lica (uključujući decu) s ograničenim fizičkim, osetilnim ili psihičkim osobinama ili ona bez iskustva i/ili znanja, nego bi trebale da budu pod nadzorom lica nadležnog za njihovu bezbednost ili od njega dobiti uputstva za korišćenje uređaja. Deca trebaju da budu pod nadzorom, kako bismo se uverili da se ne igraju uređajem.

2. Opis uređaja i sadržaj isporuke**2.1 Opis uređaja (slika 1-4)**

1. Usisni vazdušni filter
2. Sud pod pritiskom
3. Točak
4. Nogar
5. Brza spojka (regulisan komprimovani vazduh)
6. Manometar (podešen pritisak može se očitati)
7. Regulator pritiska
8. Prekidač za uključivanje/isključivanje
9. Ručka za transport
10. Sigurnosni ventil
11. Zavrtnanj za ispuštanje kondenzovane vode
12. Manometar (može da se očita pritisak u kotlu)
13. Brza spojka (neregulisan komprimovani vazduh)
14. Čep na otvoru za sipanje ulja

15. Zavrtnanj za ispuštanje ulja / Kontrolno staklo
16. Navrtka za montažu osovine
17. Otvor za sipanje ulja
18. Poklopac točka
19. Zavrtnanj (imbus) za montažu ručke
20. Imbus ključ 4 mm
21. Zavrtnanj
22. Pločica za podmetanje
23. Navrtka za montažu nogara
24. Zavrtnanj za osovinu
25. Opružni prsten

2.2 Sadržaj isporuke

Molimo vas da pomoću opisanog sadržaja isporuke proverite potpunost artikla. Ako neki delovi nedostaju, nakon kupovine artikla obratite se našem servisnom centru ili najbližoj nadležnoj prodavnici najkasnije u roku od 5 radnih dana uz predočenje važeće potvrde o kupovini. Molimo vas da sa time u obratite pažnju na tabelu o garanciji na kraju uputstava.

- Otvorite pakovanje i pažljivo izvadite uređaj.
- Uklonite materijal za pakovanje kao i delove za bezbednost pakovanja / bezbednost tokom transporta (ako postoje).
- Proverite da li je sadržaj isporuke potpun.
- Prekontrolišite da li na uređaju i delovima pribora ima transprotnih oštećenja.
- Po mogućnosti sačuvajte pakovanje do isteka garantnog roka.

Pažnja!

Uređaj i materijal za pakovanje nisu dečje igračke! Deca ne smeju da se igraju plastičnim kesama, folijama i sitnim delovima! Postoji opasnost da ih progutaju i tako se uguše!

- Usisni vazdušni filter (2x)
- Točak (2x)
- Nogar (2x)
- Ručka za transport
- Čep na otvoru za sipanje ulja
- Poklopac točka (2x)
- Zavrtnanj (imbus) za montažu ručke (4x)
- Imbus ključ 4 mm
- Zavrtnanj (2x)
- Pločica za podmetanje (6x)
- Navrtka za montažu nogara (2x)
- Opružni prsten (2x)
- Navrtka za montažu osovine (2x)
- Zavrtnanj za osovinu (2x)
- Originalna uputstva za upotrebu
- Bezbednosne napomene

3. Namensko korišćenje

Kompresor služi za proizvodnju komprimovanog vazduha za pokretanje alata.

Uređaj sme da se koristi samo za namenu za koju je predviđen. Svaka drugačija upotreba nije namenska. Za štete ili povrede svih vrsta koje iz toga proizađu, odgovoran je korisnik/rukovaoc, a nikako proizvođač.

Molimo da obratite pažnju na to da naši uređaji nisu podesni za korišćenje u komercijalne, znanstvene ili industrijske svrhe. Ne preuzimamo garanciju ako se uređaj koristi u komercijalne i industrijske svrhe kao i sličnim delatnostima.

4. Tehnički podaci

Mrežni priključak:	220-240 V~ 50 Hz
Snaga motora:	2200 W
Broj obrtaja (motor) min ⁻¹ :	2850
Broj obrtaja (pumpa) min ⁻¹ :	2850
Radni pritisak u barima:	maks. 10
Zapremina suda pod pritiskom (u litrama):	50
Teoret. usisna snaga l/min:	400
Izlazna snaga (komprimovani vazduh) na 7 bara: .	155 litara/min
Izlazna snaga (komprimovani vazduh) na 4 bara: .	210 litara/min
Intenzitet zvuka L _{WA} u dB:	96
Nesigurnost K _{WA} :	2,04 dB
Nivo zvučnog pritiska L _{pA} u dB:	76
Nesigurnost K _{pA} :	2,04 dB
Vrsta zaštite:	IPX2
Težina uređaja u kg:	cirka 43 kg
Količina ulja:	cirka 0,19 litara

Buka

Vrednosti emisije buke utvrđene su prema standardu EN 3744.

Nosite zaštitu za sluh.

Buka može da utiče na gubitak sluha.

5. Pre puštanja u pogon

Pre uključivanja proverite odgovaraju li podaci na tipskoj pločici podacima o mreži.

Upozorenje!

Pre nego počnete da podešavate uređaj, izvucite utikač iz utičnice.

- Proverite uređaj na transportna oštećenja. Eventuelne štete odmah prijavite transportnom preduzeću koje je kompresor dopremilo.
- Kompresor biste trebali da postavite u blizini potrošača.
- Izbegavajte dugačke vodove za vazduh i dugačke kablove (produžni kabl).
- Pazite da usisni vazduh bude suv i čist.
- Nemojte da postavljate kompresor u vlažnoj ili mokroj prostoriji.
- Kompresor sme da se pogoni samo u prikladnim prostorijama (dobro provetranim, pri temperaturi okoline +5°C do 40°C). U prostoriji ne sme da bude prašine, kiselina, para, eksplozivnih ili zapaljivih gasova.
- Kompresor je namenjen za rad u suvim prostorijama. U prostorijama, u kojima se radi s vodom koja prska, rad nije dozvoljen.
- Pre puštanja u pogon treba da se prekontrolise nivo ulja u kompresorskoj pumpi.
- Uređaj koristite samo na čvrstoj, ravnoj podlozi.
- Upotrebite fleksibilna creva kako biste sprečili prenos nedozvoljenih opterećenja na sistem cevi na spoju kompresorskog uređaja.
- Pre nego što stavite kompresorski uređaj u pogon, treba upotrebiti filter, taložnik i mogućnosti ispuštanja, koji su potrebni za sanaciju tečnosti koje stvara kompresor.
- Dovodna creva kod pritisaka većih od 7 bara trebala bi imati sigurnosni kabl (npr. žičanu sajlju).

6. Montaža i puštanje u pogon

Napomena!

Pre puštanja u pogon montirajte sve delove uređaja!

6.1 Montiranje točkova (3)

Priložene točkove morate montirati kao što je prikazano na slici 5.

6.2 Montaža nogara (4)

Priložen nogari (4) moraju se montirati prema slici 6.

6.3 Montaža drške za transport (9)

Dršku za transport (9) učvrstite zavrtnjima na kompresor kao što je prikazano na slici 7-8.

6.4 Zamena čepa na otvoru za punjenje ulja (14)

Pomoću izvijača uklonite poklopac za transport na otvoru za punjenje ulja i priloženi čep (14) utaknite u otvor za punjenje ulja (sl. 9).

6.5 Montaža vazdušnog filtera (1)

Izvijačem uklonite transportni poklopac sa priključka vazdušnog filtera. Učvrstite priloženi vazdušni filter (sl. 10).

6.6 Mrežni priključak

- Elektromotor ima zaštitni prekidač. Kad se motor ugrije, ta prekidač ga isključuje. Isključite uređaj. Zatim pričekajte 5 - 10 minuta pre nego što uređaj ponovo pustite u rad. Potražite uzrok smetnje. Ako se problem ponavlja, obratite se servisnoj službi.
- Dugački dovodni kao i produžni kablovi, doboši za kablove itd. mogu uzrokovati pad napona i sprečiti pokretanje motora.
- Kod temperatura nižih od +5 °C zbog teške pokretljivosti ugroženo je pokretanje motora.

6.7 Prekidač za uključivanje/isključivanje (8)

Kompresor se uključuje izvlačenjem dugmeta (8). Da biste isključili kompresor, trebete pritisnuti dugme (8). (slika 2)

6.8 Podešavanje pritiska: (slika 1,2)

- Pomoću regulatora za pritisak (7) može da se podesi pritisak na manometru (6).
- Podešeni pritisak može da se koristi na brznoj spojci (5).

6.9 Podešavanje prekidača za pritisak

Prekidač za pritisak je podešen fabrički.

Pritisak uključivanja cirka 7,5 bara

Pritisak isključivanja cirka 10 bara

7. Zamena mrežnog priključnog voda

Ako se ošteti mrežni priključni vod ovog uređaja, mora da ga zameni proizvođač ili njegova servisna služba ili kvalifikovano lice, kako bi se izbegle opasnosti.

8. Čišćenje, održavanje i porudžbina rezervnih delova

Upozorenje!

Pre svih poslova čišćenja i održavanja izvucite mrežni utikač iz utičnice.

Upozorenje!

Sačekajte dok se kompresor u potpunosti ne ohladi! Opasnost od opekotina!

Upozorenje!

Pre svih poslova čišćenja i održavanja iz kotla mora da se ispusti pritisak.

Upozorenje!

Nakon korišćenja isključite uređaj i izvucite mrežni utikač.

8.1 Čišćenje

- Zaštitne naprave držite što čišćima od prašine i prljavštine. Istrljajte uređaj čistom krpom ili ga izduvajte komprimovanim vazduhom pod niskim pritiskom.
- Preporučamo da očistite uređaj odmah nakon svake upotrebe.
- Redovno čistite uređaj mokrom krpom i malo sapunice. Nemojte koristiti rastvore i sredstva za čišćenje; oni bi mogli da oštete plastične delove uređaja. Pripazite na to, da u unutrašnjost uređaja ne dospe voda.
- Crevo i alati za prskanje moraju se pre čišćenja odvojiti od kompresora. Kompresor ne sme da se čisti vodom, rastvorima ili sličnim.

8.2 Kondenzovana voda (slika 1)

Pažnja! Za postojanu trajnost posude pod pritiskom (2) treba da se nakon svakog njezinog rada otvaranjem zavrtnja (11) ispusti kondenzovana voda. Pre svake upotrebe prekontrolišite posudu pod pritiskom na rđu i oštećenja. Kompresor se ne sme koristiti s oštećenom ili zardalom posudom pod pritiskom. Ako primetite oštećenja, obratite se servisnoj radionici.

Napomena!

Kondenzovana voda iz posude pod pritiskom sadrži ostatke ulja. Zbrinite kondenzovanu vodu u skladu s očuvanjem okoline na za to određenom sakupljalištu.

8.3 Sigurnosni ventil (10)

Sigurnosni ventil podešen je na najveći dopušten pritisak posude. Nije dozvoljeno korigovanje sigurnosnog ventila ili uklanjanje njegove plombe. Da bi sigurnosni ventil pravilno funkcionisao, povremeno ga treba aktivirati. Da biste to uradili, otvorite zavrtnj ventila dok je kotao pod pritiskom. Nakon što ste potpuno otvorili navojni poklopac, morate ga povući da bi vazduh izašao iz ventila. Zatim ponovo zategnite poklopac do kraja.

8.4 Redovna kontrola nivoa ulja

Postavite kompresor na ravnu površinu. Nivo ulja mora se nalaziti između oznaka MAX i MIN na kontrolno staklo (sl. 11).

Zamena ulja: Preporučeno ulje: SAE 15W/40 ili istog kvaliteta.

Prvo punjenje treba zameniti nakon 100 radnih sati. Nakon toga ulje treba da se ispušta svakih 500 radnih sati i dopuni svežim uljem.

8.5 Zamena ulja

Isključite motor i izvucite mrežni utikač iz utičnice. Nakon što ste ispuštali eventualni komprimovani vazduh, možete da odvrnete zavrtnj na otvoru za ispuštanje ulja (15) na pumpi kompresora. Da ulje ne bi nekontrolisano isticalo, držite ispod otvora mali limeni žleb i sakupite ulje u posudu. Ako ulje nije u celosti isteklo, preporučamo da kompresor malo nagnete.

Staro ulje predajte odgovarajućem sakupljalištu za takve materijale.

Kad ulje isteče, ponovo umetnite zavrtnj u otvor za ispuštanje ulja (15). Sipajte novo ulje kroz otvor (17), tako da nivo ulja dođe do oznake za potrebnu količinu. Na kraju umetnite čep nazad u otvor za punjenje ulja (14).

8.6 Čišćenje usisnog filtera (1)

Usisni filter sprečava usisavanje prašine i nečistoća. Taj filter treba čistiti najmanje svakih 300 časova rada.

Začepljen usisni filter znatno smanjuje snagu kompresora. Odvrnite zavrtnj na vazдушnom filteru tako da se mogu otvoriti polovine kućišta filtera. Komprimovanim vazduhom pod niskim pritiskom (oko 3 bara) izduvajte sve delove filtera i tada montirajte filter obrnutim redom. Prilikom čišćenja koristite adekvatnu zaštitu od prašine (npr. odgovarajuću zaštitnu masku za usta).

8.7 Skladištenje

Upozorenje!

Izvucite utikač iz utičnice, isпустite vazduh iz uređaja i sve priključene alate na komprimovani vazduh.

Spremite kompresor tako, da ga ne mogu koristiti lica koja nemaju odobrenje za to.

Upozorenje!

Čuvajte kompresor na suvom mestu gde je nedostupan licima koja nemaju odobrenje za rad. Nemojte ga prevrtati, čuvajte ga u stojećem položaju.

Uređaj i njegov pribor spremite na tamno i suvo mesto zaštićeno od smrzavanja, kojem deca nemaju pristup. Optimalna temperatura za čuvanje je između 5 i 30 °C. Električni alat čuvajte u originalnom pakovanju.

8.8 Porudžbina rezervnih delova:

Kod porudžbine rezervnih delova trebali biste da navedete sledeće podatke:

- Tip uređaja
 - Kataloški broj uređaja
 - Identifikacioni broj uređaja
 - Broj potrebnog rezervnog dela
- Aktuelne cene nalaze se na web strani www.Einhell-Service.com

9. Zbrinjavanje u otpad i recikliranje

Uređaj je zapakovan kako bi se tokom transporta sprečila oštećenja. Ova ambalaža je sirovina i može ponovno da se upotrebi ili preda na recikliranje. Uređaj i njegov pribor sastavljeni su od raznih materijala, kao npr. metala i plastike. Neispravni uređaji ne smeju da se bacaju u kućni otpad. Uređaj bi u svrhu stručnog zbrinjavanja u otpad, trebalo da se preda odgovarajućem sabiralištu takvog otpada. Ako ne znate gde se takvo sabiralište nalazi, raspitajte se u svojoj opštinskoj upravi.

10. Mogući uzroci kvarova

Problem	Uzrok	Rešenje
Kompresor ne radi	<ol style="list-style-type: none"> 1. Nema mrežnog napona 2. Mrežni napon je prenizak 3. Preniska spoljašnja temperatura 4. Motor pregrejan 	<ol style="list-style-type: none"> 1. Proverite kabl, utikač, osigurač i utičnicu 2. Izbegavajte predugačak produžni kabl. Koristite produžni kabl s dovoljnim presekom žica. 3. Ne koristiti na spoljašnjim temperaturama nižim od +5° C. 4. Pustite da se motor ohladi, odstranite uzrok pregrevavanja.
Kompresor radi, ali se ne uspostavlja pritisak.	<ol style="list-style-type: none"> 1. Povratni ventil ne zaptiva 2. Istrošene zaptivke. 3. Zavrtnaj za ispuštanje kondenzovane vode (11) ne zaptiva. 	<ol style="list-style-type: none"> 1. Zamenite povratni ventil 2. Proverite zaptivke, neispravne zaptivke mora da zameni stručna radionica 3. Pritegnite zavrtnaj rukom. Proverite zaptivku na zavrtnju, po potrebi je zamenite.
Kompresor radi, pritisak je pokazan na manometru, ali alati ne rade.	<ol style="list-style-type: none"> 1. Spojna creva ne zaptivaju. 2. Brza spojka ne zaptiva. 3. Podešen je premalen pritisak na regulatoru. 	<ol style="list-style-type: none"> 1. Proverite crevo komprimovanog vazduha i alate, eventualno ga zamenite. 2. Proverite brzu spojku, po potrebi je zamenite. 3. Još malo otvorite regulator pritiska.



Samo za zemlje EU

Ne bacajte elektro-alate u kućno smeće!

Shodno evropskoj smernici 2012/19/EU o starim električnim i elektronskim uređajima i primeni državnog prava, istrošeni elektro-alati mora da se odvojeno sakupe i eliminišu na ekološki primeren način u stanici za recikliranje.

Alternativa recikliranju prema zahtevima za povrat uređaja:

Vlasnik elektro-uređaja alternativno je obavezan da umesto povrata robe u slučaju predaje vlasništva učestvuje u stručnom eliminisanju elektro-uređaja. Stari uređaj može da se u tu svrhu prepusti i stanici za preuzimanje rabljenih uređaja koja će provesti odstranjivanje u smislu državnog zakona o reciklaži i otpadu. Zakonom nisu obuhvaćeni delovi pribora ugrađeni u stare uređaje i pomoćni materijali bez električnih elemenata.

Potpuno ili delimično štampanje ili umnožavanje dokumentacije i službenih papira koji su priloženi proizvodu dozvoljeno je samo uz izričitu saglasnost firme Einhell Germany AG.

Zadržavamo pravo na tehničke promene

- Proizvod ispunjava zahteve EN 61000-3-11 i podleže uslovima specijalnog priključivanja. To znači da nije dozvoljena upotreba na slobodno odabranim priključnim tačkama po želji.
- Kod nepovoljnih odnosa u mreži ovaj uređaj može da uzrokuje privremena kolebanja napona.
- Proizvod je namenjen isključivo za upotrebu na priključnim tačkama koje
 - a) ne prekoračuju maksimalnu dozvoljenu impedanciju mreže ili
 - b) čija mogućnost opterećenja trajnom strujom mreže iznosi minimalno 100 A po fazi.
- Kao korisnik morate da proverite, ako je potrebno i da se posavetujete s Vašim preduzećem za distribuciju energije, da li priključna tačka na kojoj želite da koristite Vaš proizvod ispunjava jedan od zahteva a) ili b).

Informacije o servisu

U svim zemljama koje su navedene u našem garantnom listu, imamo kompetentne servisne partnere čije kontakte možete da nađete u garantnom listu. Oni su Vam na raspolaganju za sve slučajeve servisa kao što je popravak, briga oko rezervnih i habajućih delova ili kupovina potrošnih materijala.

Treba da imate u vidu da kod ovog proizvoda sledeći delovi podležu trošenju usled korišćenja ili prirodnom trošenju odnosno potrebni su kao potrošni materijal.

Kategorija	Primer
Brzoabajući delovi*	Klinasti kaiš, vazdušni filter
Potrošni materijal/ potrošni delovi*	
Neispravni delovi	

* Nije obavezno da se nalazi u sadržaju isporuke!

U slučaju nedostataka ili grešaka molimo Vas da to prijavite na internet stranici www.Einhell-Service.com. Obratite pažnju na tačan opis greške i u svakom slučaju odgovorite na sledeća pitanja:

- Da li je uređaj već jednom radio ispravno, ili je od samog početka neispravan?
- Da li ste uočili nešto pre pojave kvara (simptom pre kvara)?
- U čemu je, po vašem mišljenju, kvar u funkcionisanju uređaja (glavni simptom)?
Opišite taj kvar.

Garantni list

Poštovani kupče,
naši proizvodi podležu strogoj kontroli kvaliteta. Ako ovaj uređaj ipak ne bi radio besprekorno, veoma nam je žao i molimo vas da se obratite našem servisu na adresu navedenu na ovom garantnom listu. Na raspolaganju smo vam takođe na navedenom telefonskom broju servisa. Za garantni zahtev važi sledeće:

1. Ovi garantni uslovi se isključivo odnose na potrošače, tj. fizička lica koja ovaj proizvod ne žele koristiti ni u okviru privredne delatnosti, niti u drugim samostalnim delatnostima. Ovi garantni uslovi regulišu dodatne garancije, koje dole naveden proizvođač garantuje zajedno sa zakonskom garancijom kupcima svojih novih uređaja. Ova garancija se ne odnosi na Vaše zakonske garantne zahteve. Naša garantna usluga za Vas je besplatna.
2. Garancija se isključivo odnosi na nedostatke novog uređaja dole navedenog proizvođača koji ste kupili, a koji su posledica grešaka na materijalu ili fabričkih grešaka; usluga je po našem izboru ograničena na uklanjanje takvih nedostataka na uređaju ili zamenu uređaja.
Molimo da obratite pažnju na to da naši uređaji nisu podesni da se koriste za komercijalne, zanatske ili industrijske svrhe. Stoga se ugovor o garanciji neće realizovati, ako je uređaj u periodu garancije korišćen za komercijalne, zanatske ili industrijske svrhe, ili je bio izložen identičnom opterećenju.
3. Naša garancija ne obuhvata:
 - Štete na uređaju koje nastaju zbog nepridržavanja uputstava za montažu ili zbog nestručne instalacije, nepoštovanja uputstava za upotrebu (kao npr. zbog priključka na pogrešan napon strujne mreže ili vrstu struje) ili nepridržavanja odredbi za održavanje i bezbednosnih odredbi, ili zbog izlaganja uređaja nenormalnim uslovima okoline, ili zbog nedostatka nege i održavanja.
 - Štete na uređaju koje nastaju zbog zloupotrebe ili nestručne primene (kao npr. preopterećenje uređaja ili korišćenje nedozvoljenih namenskih alata ili pribora), zbog prodiranja stranih tela u uređaj (kao npr. pesak, kamenje ili prašina, transportna oštećenja), zbog primene sile ili spoljnih dejstvanja (npr. oštećenja zbog pada).
 - Štete na uređaju ili delovima uređaja čiji je uzrok prirodno trošenje upotrebom, uobičajeno ili ostalo trošenje.
4. Garantni rok iznosi 24 meseca, a počinje sa datumom kupovine uređaja. Garantni zahtevi stupaju na snagu pre isteka roka unutar dve sedmice nakon što ste primetili kvar. Stupanje garantnih zahteva na snagu nakon isteka garantnog roka je isključeno. Popravak ili zamena uređaja neće rezultovati produženjem garantnog roka, niti će zbog ove usluge za uređaj ili eventualno ugrađene rezervne delove stupiti na snagu novi garantni rok. To takođe važi kod korišćenja usluga na licu mesta.
5. Za zahtevanje garancije neispravan uređaj treba prijaviti na: www.Einhell-Service.com. Molimo vas da držite spreman račun ili neki drugi dokaz o tome da ste kupili novi uređaj. Uređaji kojima neće biti priložen odgovarajući dokaz ili će biti poslani bez tablice s oznakom tipa, isključeni su iz realizacije garancije na osnovu nedostatka mogućnosti svrstavanja. Ako naša garancija obuhvata dotični kvar na uređaju, odmah ćemo vam poslati popravljen ili novi uređaj.

Podrazumeva se da ćemo vam uz nadoknadu troškova ukloniti kvarove na uređaju koje garancija ne obuhvata ili ih više ne obuhvata. Molimo vas da nam u tom slučaju pošaljete uređaj na adresu našeg servisa.

Upozoravamo na ograničenje ove garancije za habajuće, istrošene i neispravne delove u skladu s garantnim uslovima u ovim uputstvima za upotrebu.



Varování! - Ke snížení rizika zranění si přečíst návod k obsluze



Varování! Noste ochranu sluchu. Působení hluku může způsobit ztrátu sluchu.



Varování před elektrickým napětím!



Varování před horkými díly!



Varování! Jednotka se rozeběhne automaticky a bez varování při poklesu tlaku pod hodnotu zapínacího tlaku!



Upozornění! Před prvním uvedením do provozu zkontrolovat stav oleje a vyměnit uzavírací zátku oleje!

Nebezpečí!

Při používání přístrojů musí být dodržována určitá bezpečnostní opatření, aby se zabránilo zraněním a škodám. Přečtěte si proto pečlivě tento návod k obsluze / bezpečnostní pokyny. Dobře si ho/ je uložte, abyste měli tyto informace kdykoliv po ruce. Pokud předáte přístroj jiným osobám, předejte s ním prosím i tento návod k obsluze/ bezpečnostní pokyny. Nepřebíráme žádné ručení za škody a úrazy vzniklé v důsledku nedodržování tohoto návodu k obsluze a bezpečnostních pokynů.

1. Bezpečnostní pokyny

Příslušné bezpečnostní pokyny naleznete v příložené brožurce.

Nebezpečí!

Přečtěte si všechny bezpečnostní pokyny a instrukce. Zanedbání při dodržování bezpečnostních pokynů a instrukcí mohou mít za následek úder elektrickým proudem, požár a/nebo těžká zranění. **Všechny bezpečnostní pokyny a instrukce si uložte pro budoucí použití.**

Tento přístroj není určen k tomu, aby ho obsluhovaly osoby (včetně dětí) s omezenými fyzickými, sensorickými nebo duševními schopnostmi nebo s nedostatkem zkušeností a/nebo s nedostatkem znalostí, leda že by byly pod dohledem osoby odpovědné za jejich bezpečnost nebo od ní obdržely pokyny, jak přístroj používat.

Děti by měly být pod dohledem, aby bylo zaručeno, že si nebudou s přístrojem hrát.

2. Popis přístroje a rozsah dodávky**2.1 Popis přístroje (obr. 1-4)**

1. Sací vzduchový filtr
2. Tlaková nádoba
3. Kolo
4. Podstavec
5. Rychlospojka (regulovaný stlačený vzduch)
6. Manometr (nastavený tlak může být odečten)
7. Regulátor tlaku
8. Za-/vypínač
9. Převodní rukojeť
10. Pojistný ventil
11. Vypouštěcí šroub kondenzátu
12. Manometr (tlak tlakové nádoby může být odečten)

13. Rychlospojka (neregulovaný stlačený vzduch)
14. Uzavírací zátka oleje
15. Šroub vypouštěcího otvoru oleje / Průhledové sklíčko
16. Matka pro montáž osy
17. Otvor na plnění oleje
18. Kryt kolečka
19. Šroub (vnitřní šestihran) pro montáž rukojeti
20. Klíč s vnitřním šestihranem vel. 4 mm
21. Šroub
22. Podložka
23. Matka pro montáž podstavce
24. Osový šroub
25. Pružný kroužek

2.2 Rozsah dodávky

Zkontrolujte prosím úplnost výrobku na základě popsaného rozsahu dodávky. V případě chybějících dílů se prosím obraťte nejpozději během 5 pracovních dnů po zakoupení výrobku za předložení platného dokladu o koupi na naše servisní středisko nebo na nejbližší příslušné servisní centrum. Dbejte prosím na tabulku o záruce v záručních podmínkách na konci návodu.

- Otevřete balení a přístroj opatrně vyjměte z balení.
- Odstraňte obalový materiál a ochrany balení / dopravní pojistky (jsou-li k dispozici).
- Překontrolujte, zda je rozsah dodávky úplný.
- Zkontrolujte přístroj a příslušenství, zda nebyly při přepravě poškozeny.
- Balení si pokud možno uložte až do uplynutí záruční doby.

Pozor!

Přístroj a obalový materiál nejsou dětská hračka! Děti si nesmějí hrát s plastovými sáčky, fóliemi a malými díly! Hrozí nebezpečí spolknutí a udušení!

- Sací vzduchový filtr (2x)
- Kolo (2x)
- Noha (2x)
- Převodní rukojeť
- Uzavírací zátka oleje
- Kryt kolečka (2x)
- Šroub (vnitřní šestihran) pro montáž rukojeti (4x)
- Klíč s vnitřním šestihranem vel. 4 mm
- Šroub (2x)
- Podložka (6x)
- Matice, pro montáž nohy (2x)
- Pružný kroužek (2x)
- Matice, pro montáž osy (2x)
- Osový šroub (2x)

- Originální návod k použití
- Bezpečnostní pokyny

3. Použití podle účelu určení

Kompresor slouží k výrobě stlačeného vzduchu pro stlačeným vzduchem provozované nástroje.

Přístroj smí být používán pouze podle svého účelu určení. Každé další, toto překračující použití, neodpovídá použití podle účelu určení. Za z toho vyplývající škody nebo zranění všeho druhu ručí uživatel/obsluhující osoba a ne výrobce.

Dbejte prosím na to, že naše přístroje nebyly podle svého účelu určení konstruovány pro živnostenské, řemeslnické nebo průmyslové použití. Nepřebíráme proto žádné ručení, pokud je přístroj používán v živnostenských, řemeslných nebo průmyslových podnicích a při srovnatelných činnostech.

4. Technická data

Síťová přípojka:220-240 V~ 50 Hz
 Výkon motoru:..... 2200 W
 Otáčky (motor) min⁻¹:..... 2850
 Otáčky (čerpadlo) min⁻¹:..... 2850
 Provozní tlak v barech:..... max. 10
 Objem tlakové nádrže (v litrech):..... 50
 Teor. sací výkon l/min. 400
 Odevzdaný výkon (stlačený vzduch) při 7 barech:
 155 litrů/min
 Odevzdaný výkon (stlačený vzduch) při 4 barech:
 210 litrů/min
 Hladina akustického výkonu L_{WA} v dB:..... 96
 Nejistota K_{WA} 2,04 dB
 Hladina akustického tlaku p_{PA} v dB:..... 76
 Nejistota K_{PA} 2,04 dB
 Krytí:IPX2
 Hmotnost přístroje v kg: cca 43 kg
 Množství oleje:..... cca 0,19 litrů

Hluk

Hodnoty emise hluku změřeny podle normy EN ISO 3744.

Noste ochranu sluchu.

Působení hluku může způsobit ztrátu sluchu.

5. Před uvedením do provozu

Před zapnutím se přesvědčte, zda údaje na typovém štítku souhlasí s údaji sítě.

Varování!

Než začnete na přístroji provádět nastavení, vždy vytáhněte síťovou zástrčku ze zásuvky.

- Překontrolujte přístroj, zda nebyl při transportu poškozen. Případné škody ihned nahlásit dopravci, který kompresor dodal.
- K umístění kompresoru by mělo dojít v blízkosti spotřebiče.
- Je třeba se vyvarovat dlouhých vzduchových vedení a dlouhých přívodních vedení (prodloužení).
- Je třeba dbát na suchý a bezprašný nasávaný vzduch.
- Kompresor neumíst'ovat ve vlhké nebo mokré místnosti.
- Kompresor smí být používán pouze ve vhodných prostorech (dobře větrané, teplota okolí +5°C - +40 °C). V prostoru se nesmí vyskytovat žádný prach, kyseliny, plyny, explozivní nebo vznětlivé plyny.
- Kompresor je vhodný pro používání v suchých prostorech. V oblastech, kde je pracováno se stříkající vodou, není používání dovoleno.
- Před uvedením do provozu musí být zkontrolován stav oleje v čerpadle kompresoru.
- Přístroj provozujte pouze na pevném, rovném podkladu.
- Používejte pružné hadice, abyste zabránili přenosu nepřípustné zátěže na potrubní systém na místě spojení kompresorové stanice k potrubnímu systému.
- Je nutné používat odlučovače, lapáky a odtokové prostředky, které jsou potřebné ke zpracování kompresorem vytvářených tekutin před uvedením kompresorové stanice do provozu.
- Přívodní hadice by měly být v případě tlaku nad 7 barů vybaveny bezpečnostním kabelem (např. drátěným lanem).

6. Montáž a uvedení do provozu

Upozornění!

Před uvedením do provozu musí být přístroj nezbytně kompletně smontován!

6.1 Montáž kol (3)

Příložená kola musí být namontována podle obr. 5.

6.2 Montáž nohou (4)

Příložené nohy (4) musí být namontovány příslušně podle obrázku 6.

6.3 Montáž přepravní rukojeti (9)

Přepravní rukojeť (9) našroubovat na kompresor tak, jak je znázorněno na obr. 7 až 8.

6.4 Výměna uzavírací zátky oleje (14)

Šroubovákem odstraňte přepravní víčko otvoru na plnění oleje a vložte příloženou uzavírací zátku (14) do otvoru na plnění oleje (obr. 9).

6.5 Montáž vzduchového filtru (1)

Pomocí šroubováku odstraňte přepravní víčko na přípojce vzduchového filtru. Našroubojte příložený vzduchový filtr (obr. 10).

6.6 Připojení na síť

- Elektromotor je vybaven motorovým jističem. Pokud se motor přehřeje, je tímto spínačem zastaven. Přístroj vypnout. Poté vyčkat 5-10 minut, než se stroj opět spustí. Vyhledat příčinu poruchy. Pokud se problém opakuje, obraťte se na náš zákaznický servis.
- Dlouhá přívodní vedení, jako též prodloužení, kabelové bubny atd. způsobují pokles napětí a mohou zabránit naběhnutí motoru.
- Při nízkých teplotách pod +5 °C je naběhnutí motoru ohroženo těžkým chodem.

6.7 Za-vypínač (8)

Vytažením tlačítka (8) se kompresor zapne. Na vypnutí kompresoru se musí stlačit tlačítko (8). (obr. 2)

6.8 Nastavení tlaku: (obr. 1,2)

- Regulátorem tlaku (7) může být nastaven tlak na manometru (6).
- Nastavený tlak lze zjistit na rychlospojce (5).

6.9 Nastavení hlídače tlaku

Hlídač tlaku je nastaven ze závodu.

Spínací tlak cca 7,5 barů

Vypínací tlak cca 10 barů

7. Výměna síťového napájecího vedení

Pokud je síťové napájecí vedení poškozeno, musí být nahrazeno výrobcem nebo jeho zákaznickým servisem nebo kvalifikovanou osobou, aby se zabránilo nebezpečím.

8. Čištění, údržba a objednání náhradních dílů

Varování!

Před všemi čistícími a údržbářskými pracemi vytáhněte síťovou zástrčku ze zásuvky.

Varování!

Počkejte, až se kompresor kompletně ochladí! Nebezpečí popálení!

Varování!

Před všemi čistícími a údržbovými pracemi učinit tlakovou nádobu beztlakou.

Varování!

Po použití přístroj vždy vypněte a vytáhněte síťovou zástrčku.

8.1 Čištění

- Ochranná zařízení udržujte prostá prachu a nečistot. Přístroj otřete suchým hadrem nebo ho profoukněte stlačeným vzduchem s nízkým tlakem.
- Doporučujeme čištění přístroje po každém použití.
- Čistěte přístroj pravidelně vlhkým hadrem a trochou mazlavého mýdla. Nepoužívejte žádné čistící prostředky nebo rozpouštědla; tyto mohou poškodit plastové díly přístroje. Dbejte na to, aby se do přístroje nedostala voda.
- Hadice a stříkací nástroje musí být před čištěním od kompresoru odpojeny. Kompresor nesmí být čištěn vodou, rozpouštědly apod.

8.2 Kondenzační voda (obr. 1)

Kondenzační vodu je třeba každý den vypouštět otevřením odvodňovacího ventilu (11) (spodní strana tlakové nádoby).

Před každým použitím zkontrolujte tlakovou nádrž, zda není zrezivělá nebo poškozená. Kompresor nesmí být provozován s poškozenou nebo zrezivělou tlakovou nádrží. Pokud zjistíte poškození, obraťte se prosím na zákaznický servis.

Upozornění!

Kondenzační voda z tlakové nádoby obsahuje zbytky oleje. Kondenzační vodu likvidujte ekologicky v příslušné sběrně.

8.3 Pojistný ventil (10)

Bezpečnostní ventil je nastaven na nejvyšší přípustný tlak tlakové nádoby. Není přípustné bezpečnostní ventil přestavovat nebo odstranit jeho plombu. Odšroubujte šroubovací krytku ventilu, zatímco je kotel pod tlakem. Odšroubujte šroubovací krytku ventilu, zatímco je kotel pod tlakem. Po kompletním otevření šroubovací krytky se za ni musí zatáhnout, aby z ventilu unikl vzduch. Krytku poté opět kompletně našroubujte.

8.4 Pravidelná kontrola stavu oleje

Kompresor postavte na tvrdý, rovný podklad. Stav oleje se musí nalézat mezi značkami MAX a MIN na průhledové skličko (obr. 11).

Výměna oleje: Doporučený olej: SAE 15W/40 nebo rovnocenný.

První náplň oleje by měla být vyměněna po 100 provozních hodinách. Poté je třeba každých 500 provozních hodin olej vypustit a doplnit nový.

8.5 Výměna oleje

Vypněte motor a vytáhněte zástrčku ze zásuvky. Po vypuštění zbývajícího tlaku vzduchu můžete vyšroubovat šroub vypouštěcího otvoru oleje (15) na čerpadle kompresoru. Aby olej nekontrolovaně nevytéká, podržte pod ním plechový žlábek a olej zachyťte do nádoby. Pokud olej úplně nevyteče, doporučujeme kompresor trochu naklonit.

Použitý olej zlikvidujte na příslušném sběrném místě.

Až olej vyteče, nasad'te opět šroub vypouštěcího otvoru oleje (15). Naplňte nový olej do otvoru na plnění oleje (17), až stav oleje dosáhne požadované hodnoty. Nakonec opět nasad'te uzavírací zátku oleje (14).

8.6 Čištění sacího filtru (1)

Sací filtr zabraňuje nasávání prachu a nečistot. Je nutné čistit tento filtr minimálně každých 300 provozních hodin.

Ucpaný sací filtr výrazně snižuje výkon kompresoru. Povolte šroub na vzduchovém filtru tak, aby se daly otevřít poloviny krytu. Profoukněte všechny díly filtru pomocí stlačeného vzduchu při nízkém tlaku (cca 3 bary) a pak smontujte filtr v opačném pořadí. Při čištění dbejte na dostatečnou ochranu proti prachu (např. vhodná ochranná maska na ústa).

8.7 Skladování

Varování!

Vytáhněte síťovou zástrčku ze zásuvky, přístroj a všechny připojené nástroje na stlačený vzduch odvdzdušněte. Kompresor odstavte tak, aby nemohl být uveden nepovolanými osobami do provozu.

Varování!

Kompresor skladovat pouze v suchém a pro nepovolané osoby nepřístupném prostoru. Neklopit, skladovat vstoje!

Skladujte přístroj a jeho příslušenství na tmavém, suchém a nezamrzajícím místě a mimo dosah dětí. Optimální teplota skladování leží mezi 5 a 30 °C. Uložte elektrický přístroj v originálním balení.

8.8 Objednání náhradních dílů:

Při objednávce náhradních dílů je třeba uvést následující údaje:

- Typ přístroje
- Číslo artiklu přístroje
- Identifikační číslo přístroje
- Číslo požadovaného náhradního dílu

Aktuální ceny a informace naleznete na www.Einhell-Service.com

9. Likvidace a recyklace

Přístroj je uložen v balení, aby bylo zabráněno poškození při přepravě. Toto balení je surovina a tím znovu použitelné nebo může být dáno zpět do cirkulace surovin. Přístroj a jeho příslušenství jsou vyrobeny z rozdílných materiálů, jako např. kov a plasty. Defektní přístroje nepatří do domovního odpadu. K odborné likvidaci by měl být přístroj odevzdán na příslušném sběrném místě. Pokud žádné takové sběrné místo neznáte, měli byste se informovat na místním zastupitelství.

10. Možné příčiny výpadku

Problém	Příčina	Řešení
Kompresor neběží.	<ol style="list-style-type: none"> 1. Není k dispozici síťové napětí. 2. Moc nízké síťové napětí. 3. Moc nízká vnější teplota. 4. Přehřátý motor. 	<ol style="list-style-type: none"> 1. Překontrolovat kabel, síťovou zástrčku, pojistku a zásuvku. 2. Vyhnout se použití moc dlouhých prodlužovacích kabelů. Používat prodlužovací kabely s dostatečným průřezem žíly. 3. Neprovozovat při vnější teplotě nižší než +5 °C. 4. Motor nechat ochladit, event. odstranit příčinu přehřátí.
Kompresor běží, ovšem není k dispozici tlak.	<ol style="list-style-type: none"> 1. Netěsný zpětný ventil. 2. Zničená těsnění. 3. Netěsný vypouštěcí šroub na kondenzovanou vodu (11). 	<ol style="list-style-type: none"> 1. Vyměnit zpětný ventil. 2. Těsnění přikontrolovat, zničená těsnění nechat vyměnit v odborném servisu. 3. Šroub dotáhnout ručně. Přikontrolovat těsnění šroubu, event. vyměnit.
Kompresor běží, na manometru je ukázán tlak, ovšem nástroje neběží.	<ol style="list-style-type: none"> 1. Netěsné hadicové spojení. 2. Netěsná rychlospojka. 3. Na regulátoru tlaku je nastaven moc nízký tlak. 	<ol style="list-style-type: none"> 1. Přikontrolovat hadici stlačeného vzduchu a nástroje, event. vyměnit. 2. Přikontrolovat rychlospojku, event. vyměnit. 3. Regulátor tlaku více otevřít.



Jen pro země EU

Elektrické nářadí a přístroje neodhazujte do domovního odpadu!

Podle evropské směrnice 2012/19/ES o odpadních elektrických a elektronických zařízeních (OEEZ) a při prosazování národního práva musí být spotřebované elektrické nářadí sbíráno samostatně a musí být dopraveno do odpovídajícího ekologického recyklačního závodu.

Alternativa recyklace k výzvě na zpětné odeslání výrobku:

Vlastník elektrického přístroje je povinen alternativně namísto zpětného odeslání zařízení spolupůsobit při jeho správném zužitkování v případě, že se vzdá jeho vlastnictví. Starý přístroj lze v takovém případě odevzdat také ve sběrně, která provede odstranění ve smyslu národního zákona o recyklaci a odpadech. Tyto předpisy se nevztahují na díly příslušenství a pomocné prostředky bez elektrických součástí přidané ke starým přístrojům.

Patisk nebo jiné rozmnožování dokumentace a průvodních listin, také ve výtazích, je přípustný pouze s výslovným souhlasem firmy Einhell Germany AG.

Technické změny vyhrazeny

- Přístroj splňuje požadavky normy EN 61000-3-11 a podléhá speciálním podmínkám připojení. To znamená, že není přípustné používání na libovolných přípojních bodech.
- Přístroj může při nepříznivých síťových poměrech vést k dočasným kolísáním napětí.
- Přístroj je určen výhradně pro použití na přípojních bodech, které
 - a) nepřekračují maximální přípustnou impedanci sítě Z sys, nebo
 - b) mají dlouhodobé proudové zatížení sítě minimálně 100 A na fázi.
- Coby uživatel musíte zabezpečit, pokud nutno za konzultace se svým energetickým podnikem, aby Váš přípojný bod, na kterém chcete přístroj provozovat, splňoval jeden z obou jmenovaných požadavků a) nebo b).

Servisní informace

Ve všech zemích uvedených v záručním listu máme kompetentní servisní partnery, jejichž kontaktní údaje naleznete v záručním listu. Jsou Vám k dispozici pro všechny servisní požadavky jako opravy, objednávání náhradních a rychle opotřebitelných dílů nebo nákup spotřebních materiálů.

Je třeba dbát na to, že u tohoto přístroje podléhají následující díly opotřebení přiměřenému použití nebo přirozenému opotřebení, resp. jsou potřebné jako spotřební materiál.

Kategorie	Příklad
Rychle opotřebitelné díly*	Klínový řemen, vzduchový filtr
Spotřební materiál/spotřební díly*	
Chybějící díly	

* není nutně obsaženo v rozsahu dodávky!

V případě nedostatků nebo chyb Vás žádáme, abyste příslušnou chybu nahlásili na internetové stránce www.Einhell-Service.com. Dbejte prosím na přesný popis chyby a odpovězte přitom v každém případě na následující otázky:

- Fungoval přístroj předtím nebo byl od začátku defektní?
- Všimli jste si něčeho před vyskytnutím poruchy (příznak před poruchou)?
- Jakou chybnou funkci přístroj podle Vašeho názoru vykazuje (hlavní příznak)?
Popište tuto chybnou funkci.

Záruční list

Vážená zákaznice, vážený zákazník,
naše výrobky podléhají přísné kontrole kvality. Pokud i přesto tento přístroj bezvadně nefunguje, je nám to velice líto a prosíme Vás, abyste se obrátili na naši servisní službu na adrese uvedené na tomto záručním listu. Rádi Vám budeme k dispozici také telefonicky na uvedeném servisním telefonním čísle. Pro uplatňování požadavků poskytnutí záruky platí následující:

1. Tyto záruční podmínky jsou určeny výlučně pro spotřebitele, tzn. fyzické osoby, které tento výrobek nebudou používat ani v rámci své profesní, ani jiné výdělečně činné aktivity. Tyto záruční podmínky upravují dodatečné záruky, které níže uvedený výrobce poskytuje kupujícím nových přístrojů navíc k zákonné záruce. Vaše zákonem stanovené nároky na záruku zůstanou touto zárukou nedotčeny. Naše záruka je pro Vás bezplatná.
2. Záruka se vztahuje výhradně na nedostatky na vámi zakoupeném novém přístroji níže uvedeného výrobce, které jsou způsobené chybou materiálu nebo výrobní chybou, a podle našeho uvážení je omezena na odstranění těchto nedostatků na přístroji nebo výměnu přístroje. Dbejte prosím na to, že naše přístroje nebyly podle svého účelu určení konstruovány pro živnostenské, řemeslnické nebo odborné použití. Záruční smlouva se proto nenaplní, pokud byl přístroj během záruční doby používán v živnostenských, řemeslnických nebo průmyslových podmínkách nebo byl vystaven srovnatelnému zatížení.
3. Z naší záruky jsou vyloučeny:
 - Škody na přístroji, které vznikly nedodržením montážního návodu nebo na základě neoborné instalace, nedodržením návodu k použití (jako např. připojení na chybné síťové napětí nebo druh el. proudu), nebo nedodržením pokynů k údržbě a bezpečnostních pokynů, vystavením přístroje nepřírodným povětrnostním podmínkám nebo nedostatečnou péčí a údržbou.
 - Škody na přístroji, které vznikly neoprávněným nebo nesprávným použitím (jako např. přetížení přístroje nebo použitím neschválených přídatných nástrojů nebo příslušenství), vniknutím cizích těles do přístroje (jako např. písek, kameny nebo prach, škody při přepravě), používáním násilí nebo cizím působením (jako např. škody způsobené pádem).
 - Škody na přístroji nebo na dílech přístroje, které jsou způsobeny běžným opotřebením přiměřeného použití nebo jiným přirozeným opotřebením.
4. Záruční doba činí 24 měsíců a začíná datem koupě přístroje. Požadavky poskytnutí záruky musí být uplatňovány před uplynutím záruční doby během dvou týdnů poté, co byla vada zjištěna. Uplatňování požadavků poskytnutí záruky po uplynutí záruční doby je vyloučeno. Oprava nebo výměna přístroje nevede ani k prodloužení záruční doby, ani nedojde tímto výkonem k zahájení nové záruční doby pro tento přístroj nebo pro jakékoli zabudované náhradní díly. To platí také při využití místního servisu.
5. Pro uplatňování požadavků na poskytnutí záruky nahlaste prosím váš defektní přístroj na: www.Einhell-Service.com. Mějte připravenou nákupní účtenku nebo jiné doklady o vašem nákupu. Přístroje, které jsou zaslány bez odpovídajících dokladů a bez typového štítku, jsou ze záručního plnění vyloučeny z důvodu nedostatečné možnosti jednoznačného přiřazení. Pokud je defekt přístroje zahrnut v naší záruce, obdržíte obratem zpátky opravený nebo nový přístroj.

Samozřejmě Vám rádi odstraníme nedostatky na přístroji na Vaše náklady, pokud tyto nedostatky nejsou nebo už nejsou zahrnuty v rozsahu záruky. V takovém případě nám prosím zašlete přístroj na naši servisní adresu.

V případě rychle opotřebitelných dílů, spotřebních dílů a chybějících dílů poukazujeme na omezení této záruky podle servisních informací uvedených v tomto návodu k obsluze.



Výstraha! - Aby ste znížili riziko poranenia, prečítajte si návod na obsluhu



Výstraha! Používajte ochranu sluchu. Pôsobenie hluku môže spôsobiť poškodenie sluchu.



Výstraha pred elektrickým napätím!



Výstraha pred horúcimi dielmi!



Výstraha! Enota sa bez opozorila pri upadu tlaka pod vkladným tlakom zažene!



Upozornenie! Pred prvým zagonom preveríte stanje olja in zamenajte zamašek za olje!

Nebezpečenstvo!

Pri používaní prístrojov sa musia dodržiavať príslušné bezpečnostné opatrenia, aby bolo možné zabrániť prípadným zraneniam a vecným škodám. Preto si starostlivo prečítajte tento návod na obsluhu/bezpečnostné pokyny. Následne ich starostlivo uschovajte, aby ste mali vždy k dispozícii potrebné informácie. V prípade, že budete prístroj požičiavať tretím osobám, prosím odovzdajte im spolu s prístrojom tento návod na obsluhu/bezpečnostné pokyny. Nepreberáme žiadne ručenie za nehody ani škody, ktoré vzniknú nedodržaním tohto návodu na obsluhu a bezpečnostných pokynov.

1. Bezpečnostné pokyny

Príslušné bezpečnostné pokyny nájdete v priloženej brožúrke.

Nebezpečenstvo!

Prečítajte si všetky bezpečnostné predpisy a pokyny. Nedostatky pri dodržovaní bezpečnostných predpisov a pokynov môžu mať za následok úraz elektrickým prúdom, vznik požiaru a/alebo ťažké poranenia. **Všetky bezpečnostné predpisy a pokyny si odložte pre budúce použitie.**

Tento prístroj nie je určený na to, aby ho mohli používať osoby (vrátane detí) s obmedzenými fyzickými, zmyslovými alebo psychickými schopnosťami alebo osoby s nedostatočnými skúsenosťami a/alebo nedostatočnými vedomosťami, také používanie je možné len v tom prípade, ak budú pod dozorom osoby zodpovednej za ich bezpečnosť alebo ak boli zaškolené o používaní prístroja. Deti by mali byť pod dozorom, aby bolo možné zabezpečiť, že sa nebudú s prístrojom hrať.

2. Popis prístroja a objem dodávky**2.1 Popis prístroja (obr. 1-4)**

1. Sesalni zrační filter
2. Tlačni zbiralnik
3. Kolo
4. Podstavek
5. Hitra sklopka (uravnavan stisnjen zrak)
6. Manometer (odčítate lahko nastavljen tlak)
7. Tlačni regulator
8. Stikalo za vklop/izklop

9. Transportni ročaj
10. Varnostni ventil
11. Izpustni vijak za kondezno vodo
12. Manometer (za odčítanje tlaka kotla)
13. Hitra sklopka (neuravnavan stisnjen zrak)
14. Zamašek za olje
15. Olejová vypúšťacia skrutka / Priezor
16. Matica za montažo osi
17. Polnilna odprtina za olje
18. Pokrov kolesa
19. Vijak (notranji šestrob) za montažo ročaja
20. Ključ z notranjim šestrobom 4 mm
21. Vijak
22. Podložka
23. Matica za montažo podstavka
24. Osni vijak
25. Vzmetni obroč

2.2 Objem dodávky

Prosím, skontrolujte kompletnosť výrobku na základe uvedeného objemu dodávky. V prípade chýbajúcich častí sa prosím obráťte do 5 pracovných dní od zakúpenia výrobku s predložením platného dokladu o kúpe na naše servisné stredisko alebo na najbližšie príslušné nákupné stredisko. Prosím, pozrite si záručnú tabuľku v záručných podmienkach na konci návodu.

- Otvorte balenie a opatrne vyberte prístroj von z balenia.
- Odstráňte obalový materiál ako aj obalové/transportné poistky (pokiaľ sú obsiahnuté).
- Skontrolujte, či obsah dodávky kompletný.
- Skontrolujte, či nedošlo k poškodeniu prístroja a príslušenstva transportom.
- Pokiaľ možno, uschovajte si obal až do konca záručnej doby.

Pozor!

Prístroj a obalový materiál nie sú hračky! Deti sa nesmú hrať s plastovými vreckami, fóliami ani malými dielmi! Hrozí nebezpečenstvo prehltnutia a udusení!

- Sesalni zrační filter (2x)
- Kolo (2x)
- Podstavek (2x)
- Transportni ročaj
- Zaporni čep za olje
- Pokrov kolesa (2x)
- Vijak (notranji šestrob) za montažo ročaja (4x)
- Ključ z notranjim šestrobom 4 mm
- Vijak (2x)
- Podložka (6x)
- Matica, za montažo oporne noge (2x)

- Vzmetni obroč (2x)
- Matica, za montažo osi (2x)
- Osni vijak (2x)
- Originalna navodila za uporabo
- Varnostna navodila

3. Správne použitie prístroja

Kompresor slúži na výrobu stlačeného vzduchu pre pneumaticky poháňané nástroje.

Prístroj smie byť použitý len na ten účel, na ktorý bol určený. Akékoľvek iné odlišné použitie sa považuje za nespĺňajúce účel použitia. Za škody alebo zranenia akéhokoľvek druhu spôsobené nesprávnym používaním ručí používateľ / obsluhujúca osoba, nie však výrobca.

Prosím berte ohľad na skutočnosť, že naše prístroje neboli svojim určením konštruované na profesionálne, remeselnícke ani priemyselné použitie. Nepreberáme žiadne záručné ručenie, ak sa prístroj bude používať v profesionálnych, remeselníckych alebo priemyselných prevádzkach ako aj na činnosti rovnocenné s takýmto použitím.

4. Technické údaje

Omrežni príkluček:220-240 V ~ 50 Hz
 Moč motorja: 2200 W
 Števílo obrátov (motor) min⁻¹: 2850
 Števílo obrátov (črpalka) min⁻¹: 2850
 Obratovalni tlak v barih: najv. 10
 Prostornina tlačne posode (v litrih): 50
 Teor. sesalna količina l/min: 400
 Izhodna moč (stisnjen zrak) pri 7 barih:
 155 litrov/min
 Izhodna moč (stisnjen zrak) pri 4 barih:
 210 litrov/min
 Raven zvočnega hrupa L_{WA} v dB: 96
 Negotovost K_{WA}: 2,04 dB
 Raven zvočnega tlaka L_{PA} v dB: 76
 Negotovost K_{PA}: 2,04 dB
 Vrsta zaščite: IPX2
 Teža naprave v kg: ca. 43 kg
 Količina olja:ca. 0,19 litrov

Hluk

Emisné hodnoty hluku boli merané podľa EN ISO 3744.

Používajte ochranu sluchu.

Pôsobenie hluku môže spôsobiť poškodenie sluchu.

5. Pred uvedením do prevádzky

Presvedčte sa pred zapojením prístroja do siete o tom, či údaje na typovom štítku prístroja súhlasia s údajmi elektrickej siete.

Výstraha!

Skôr než začnete na prístroji robiť akékoľvek nastavenia, vytiahnite zo siete elektrický kábel.

- Skontrolujte prípadné poškodenie transportom. Akékoľvek poškodenia ihneď ohláste dopravnej spoločnosti, ktorá dodala zakúpený kompresor.
- Postavenie kompresora by sa malo uskutočniť v blízkosti spotrebiča.
- Dlhé vzduchové vedenie a dlhé prívodné vedenia (predlžovacie vedenia) sa neodporúčajú.
- Dbať na suchý a bezprašný nasávaný vzduch.
- Neumiestňujte kompresor vo vlhkej alebo mokrej miestnosti.
- Kompresor smie byť používaný len vo vhodných miestnostiach (dobře vetraných, s teplotou okolia +5 °C - +40 °C). V miestnostiach sa nesmie nachádzať prach, kyseliny, výpary, explozivne alebo zápalné plyny.
- Kompresor je vhodný pre použitie v suchých miestnostiach. V oblastiach, kde sa pracuje so striekajúcou vodou, je použitie prístroja zakázané.
- Pred prvým uvedením do prevádzky musí byť skontrolovaný stav oleja v čerpadle kompresora.
- Prevádzkujte prístroj len na pevnom, rovnom podklade.
- Používajte flexibilné hadice, aby sa zabránilo prenosu neprípustnej záťaže na systém potrubných rozvodov na spojení kompresorového zariadenia k systému potrubných rozvodov.

- Je nevyhnutné, aby sa použili odlučovače, zachytávače a odtokové prostriedky, ktoré sú potrebné pre spracovanie kompresorom vytváraných tekutín pred uvedením kompresorového zariadenia do prevádzky.
- V prípade tlaku vyššieho ako 7 barov by mali byť privádzacie hadice vybavené bezpečnostným káblom (napr. drôteným lanom).

6. Montáž a uvedenie do prevádzky

Upozornenie!

Pred uvedením do prevádzky prístroj bezpodmienečne kompletne zmontovať!

6.1 Montáž kolies (3)

Priložené kolesá sa musia namontovať podľa obrázku 5.

6.2 Montáž podstavcových nôh (4)

Priložené podstavcové nohy (4) sa musia namontovať podľa obrázku 6.

6.3 Montáž transportnej rukoväti (9)

Transportnú rukoväť (9) naskrutkovať na kompresor podľa obrázkov 7 až 8.

6.4 Výmena olejovej zátky (14)

Odstráňte pomocou skrutkovača transportný vrchnák z otvoru na plnenie oleja a nasadte priloženú olejovú zátku (14) do otvoru na plnenie oleja (obr. 9/11).

6.5 Montáž vzduchového filtra (1)

Odstráňte pomocou skrutkovača transportný kryt na prípojke vzduchového filtra. Priskrutkujte priložený vzduchový filter (obr. 10).

6.6 Sieťové pripojenie

- Elektromotor je vybavený motorovým ochranným vypínačom. Ak sa motor počas prevádzky prehreje, uvedie sa pomocou tohto vypínača do vypnutého stavu. Vypnite prístroj. Potom počkajte 5-10 minút, predtým než znovu uvediete prístroj do prevádzky. Pokúste sa nájsť príčinu poruchy. Ak sa problém opakuje, obráťte sa prosím na zákaznícky servis.
- Dlhé privodné vedenia, ako aj predĺžovacie káble, káblové bubny atď. spôsobujú zníženie napätia a môžu tak zabrániť rozbehnutiu motora.

- Pri nízkych teplotách pod +5 °C je nábeh motora ohrozený ťažkým chodom.

6.7 Vypínač zap/vyp (8)

Kompresor sa zapne vytiahnutím tlačidla (8). Aby sa kompresor vypol, musí sa tlačidlo (8) zatlačiť. (obr. 2)

6.8 Nastavenie tlaku: (obr. 1,2)

- Pomocou tlakového regulátora (7) sa môže nastaviť tlak na manometri (6).
- Nastavený tlak sa môže odoberať cez rýchlospojku (5).

6.9 Nastavenie tlakového vypínača (9)

Tlakový vypínač je nastavený výrobcom.

Zapínací tlak cca 7,5 bar

Vypínací tlak cca 10 bar

7. Výmena sieťového prípojného vedenia

V prípade poškodenia sieťového prípojného vedenia prístroja sa musí vedenie vymeniť výrobcom alebo jeho zákaznickým zastúpením alebo podobne kvalifikovanou osobou, aby sa zabránilo rizikám.

8. Čistenie, údržba a objednanie náhradných dielov

Výstraha!

Pred všetkými čistiacimi ate kábel zo siete.

Výstraha!

Počkajte, kým je kompresor úplne vychladnutý! Nebezpečenstvo popálenia!

Výstraha!

Pred všetkými čistiacimi a údržbovými prácami zbavíť kotel tlaku!

Výstraha!

Po použití prístroj vždy vypnite a vytiahnite elektrickú zástrčku zo siete.

8.1 Čistenie

- Udržujte ochranné zariadenia vždy v m vzduchom pri nastavení na nízky tlak.
- Odporúčame, aby ste prístroj čistili priamo po každom použití.
- Čistite prístroj pravidelne pomocou vlhkej utierky a malého množstva tekutého mydla. Nepoužívajte žiadne agresívne čistiace prostriedky alebo riedidlá; tieto prostriedky by mohli napadnúť umelohmotné diely prístroja. Dbajte na to, aby sa do vnútra prístroja nedostala voda.
- Hadica a striekacie nástroje sa musia pred čistením odpojiť z kompresora. Kompresor nesmie byť čistený vodou, rozpúšťadlami a pod.

8.2 Kondenzovaná voda (obr. 1)

Kondenzovaná voda sa musí denne vypúšťať otvorením odvodňovacieho ventilu (11) (na spodnej strane tlakovej nádrže).

Skontrolujte tlakovú nádrž pred každým použitím, či nie je skorodovaná alebo poškodená. Kompresor sa nesmie prevádzkovať s poškodenou alebo skorodovanou tlakovou nádržou. V prípade, že zistíte poškodenia, obráťte sa prosím na zákaznícky servis.

Upozornenie!

Kondenzovaná voda z tlakovej nádoby obsahuje zvyšky oleja. Zlikvidujte kondenzovanú vodu ekologicky na príslušnom zbernom mieste.

8.3 Bezpečnostný ventil (10)

Bezpečnostný ventil je nastavený na najvyšší prípustný tlak v Nie je prípustné meniť nastavenie bezpečnostného ventilu alebo odstraňovať z neho plombu. Z dôvodu správnej funkcie bezpečnostného ventilu v prípade potreby, by sa mal tento ventil občas aktivovať. Otvorte skrutkovaciu hlavicu ventilu, pokiaľ je kotel pod tlakom. Keď ste skrutkovaciu hlavicu úplne otvorili, musíte za ňu zatiahnuť, aby cez ventil unikol vzduch. Potom hlavicu znovu úplne zaskrutkujte.

8.4 Pravidelne kontrolovať stav oleja

Kompresor postavte na tvrdú, rovnú plochu. Hladina oleja sa musí nachádzať medzi značkami MAX a MIN na priezor (obr. 11).

Výmena oleja: Odporúčaný olej: SAE 15W/40 alebo rovnocenný olej.

Originálny, na začiatku naplnený olej by mal byť vymenený po 100 prevádzkových hodinách. Potom sa musí každých 500 prevádzkových hodín opotrebovaný olej vypustiť a doplniť nový.

8.5 Výmena oleja

Vypnite motor a vytiahnite elektrický kábel zo zásuvky. Po vypustení prípadného prítomného vzduchového tlaku môžete odskrutkovať olejovú vypúšťaciu skrutku (15) na kompresorovom čerpadle. Aby olej nemohol nekontrolovane vytekať von, podložte pod motor malý plechový žľab a zachyťte olej vo vhodnej nádobe. Ak olej nevytečie úplne celý von, odporúčame mierne naklonenie kompresora.

Starý olej odstráňte v príslušnom zbernom mieste pre opotrebovaný olej.

Ak je olej úplne vypustený, znovu zaskrutkujte olejovú vypúšťaciu skrutku (15). Naplňte nový olej do plniaceho otvoru (17), až kým stav oleja nedosiahne požadovanú hladinu. Nakoniec znovu nasadte olejovú zátku (14).

8.6 Čistenie nasávacieho filtra (1)

Nasávací filter zabraňuje nasávaniu prachu a nečistôt. Je potrebné, aby sa tento filter čistil minimálne každých 300 prevádzkových hodín. Upchatý nasávací filter značne znižuje výkon kompresora. Otvorte skrutku na vzduchovom filtri tak, aby sa dali otvoriť polovice krytu vzduchového filtra. Všetky časti filtra vyfúkajte stlačeným vzduchom pri nízkom tlaku (cca 3 bary) a filter znovu zmontujte v opačnom poradí. Pri čistení dbajte na dostatočnú ochranu proti prachu (napr. vhodné ochranné rúško).

8.7 Skladovanie

Výstraha!

Vytiahnite elektrickú zástrčku zo siete, odvdzdušnite prístroj a všetky zapojené pneumatické prístroje. Kompresor odstavte tak, aby nemohol byť uvedený do prevádzky nepovolanou osobou.

Výstraha!

Kompresor skladovať len v suchom prostredí, ktoré je neprístupné nepovolaným osobám. Neprekĺpať, ale skladovať v postavenom stave!

Skladujte prístroj a jeho príslušenstvo na tmavom, suchom a nezmrazujúcom mieste mimo dosahu detí. Optimálna teplota pre skladovanie je medzi 5 až 30 °C. Skladujte tento elektrický prístroj v originálnom balení.

8.8 Objednávanie náhradných dielov:

Pri objednávaní náhradných dielov je potrebné uviesť nasledovné údaje:

- Typ prístroja
- Výrobné číslo prístroja
- Identifikačné číslo prístroja
- Číslo potrebného náhradného dielu

Aktuálne ceny a informácie nájdete na stránke www.Einhell-Service.com

9. Likvidácia a recyklácia

Prístroj sa nachádza v obale za účelom zabránenia poškodeniu pri transporte. Tento obal je vyrobený zo suroviny a tým pádom je ho možné znovu použiť alebo sa môže dať do zberu na recykláciu surovín. Prístroj a jeho príslušenstvo sa skladajú z rôznych materiálov, ako sú napr. kovy a plasty. Poškodené prístroje nepatria do domového odpadu. Prístroj by sa mal odovzdať k odbornej likvidácii na príslušnom zbernom mieste. Pokiaľ Vám nie je známe takéto zberné miesto, informujte sa prosím na miestnej samospráve.

10. Možné príčiny poruchy

Problém	Príčina	Riešenie
Kompresor nebeží.	<ol style="list-style-type: none"> 1. Nie je k dispozícii sieťové napätie. 2. Príliš nízke sieťové napätie. 3. Vonkajšia teplota príliš nízka. 4. Prehriaty motor. 	<ol style="list-style-type: none"> 1. Skontrolovať kábel, sieťovú zástrčku, poistku a zásuvku. 2. Nepoužívať príliš dlhé predlžovacie káble. Použiť predlžovací kábel s dostatočným prierezom žily. 3. Neprevádzkovať pri vonkajšej teplote nižšej ako +5°. 4. Motor nechať vychladnúť prípadne odstrániť príčinu prehriatia.
Kompresor beží, avšak bez tlaku.	<ol style="list-style-type: none"> 1. Spätný ventil je netesný. 2. Tesnenia sú poškodené. 3. Vypúšťacia skrutka na kondenzovanú vodu (11) netesná. 	<ol style="list-style-type: none"> 1. Vymeniť spätný ventil. 2. Skontrolovať tesnenia, opotrebované tesnenia nechať vymeniť v odbornom servise. 3. Rukou dotiahnuť skrutku. Skontrolovať tesnenie na skrutke, prípadne vymeniť.
Kompresor beží, tlak sa zobrazuje na manometri, ale nástroje nebežia.	<ol style="list-style-type: none"> 1. Netesné hadicové spoje. 2. Netesná rýchlospojka. 3. Nastavený príliš nízky tlak na regulátore tlaku. 	<ol style="list-style-type: none"> 1. Skontrolovať pneumatickú hadicu a nástroje, v prípade potreby vymeniť. 2. Skontrolovať rýchlospojku, v prípade potreby vymeniť. 3. Regulátor tlaku ďalej povoliť.



Len pre krajiny EÚ

Neodstraňujte elektrické prístroje ako domový odpad!

Podľa Európskej smernice 2012/19/ES o odpade z elektrických a elektronických zariadení (OEEZ) a v súlade s národnými právnymi predpismi sa musia použité elektronické prístroje odovzdať do triedeného zberu a musí sa zabezpečiť ich špecifické spracovanie v súlade s ochranou životného prostredia (recyklácia).

Recyklačná alternatíva k výzve na spätné zaslanie výrobku:

Majiteľ elektrického prístroja je alternatívne namiesto spätnej zásielky povinný spolupracovať pri riadnej recyklácii prístroja v prípade vzdania sa jeho vlastníctva. Starý prístroj môže byť za týmto účelom taktiež prenechaný zbernému miestu, ktoré vykoná odstránenie v zmysle národného zákona o recyklácii a odpadovom hospodárstve. Netýka sa to dielov príslušenstva, priložených k starým prístrojom a pomocných prostriedkov bez elektronických komponentov.

Dodatočná tlač alebo iné reprodukovanie dokumentácie a sprievodných dokladov výrobkov, taktiež ich častí, je prípustná len s výslovným súhlasom spoločnosti Einhell Germany AG.

Technické zmeny vyhradené

- Výrobok spĺňa požiadavky smernice EN 61000-3-11 a podlieha zvláštnym podmienkam pre pripojenie. To znamená, že nie je prípustné používanie na ľubovoľných prípojných bodoch.
- Prístroj môže pri nepriaznivých sieťových podmienkach viesť krechodným výkyvom napätia.
- Výrobok je určený výhradne len pre používanie na takých prípojných bodoch, ktoré
 - a) neprekračujú maximálnu prípustnú sieťovú impedanciu Z_{sys} , alebo
 - b) majú hodnotu zaťažiteľnosti siete permanentným prúdom minimálne 100 Afázu.
- Ako prevádzkovateľ musíte zabezpečiť, v prípade potreby po konzultácii s vaším dodávateľom elektrickej energie, aby váš prípojný bod, na ktorom chcete používať tento výrobok, spĺňal jeden z oboch uvedených požiadaviek a) alebo b).

Servisné informácie

Vo všetkých krajinách uvedených na záručnom liste máme kompetentných servisných partnerov, ktorých kontakty je možné prevziať zo záručného listu. Sú Vám k dispozícii pre akékoľvek servisné požiadavky ako opravy, objednávanie náhradných a opotrebovaných dielov alebo nákup spotrebných materiálov.

Je potrebné dbať na to, že v prípade tohto výrobku podliehajú nasledujúce diely bežnému pracovnému alebo prirodzenému opotrebeniu, resp. sú nasledujúce diely považované za spotrebný materiál.

Kategória	Príklad
Diely podliehajúce opotrebeniu*	Klinový remeň, vzduchový filter
Spotrebný materiál / spotrebné diely*	
Chýbajúce diely	

* nie je bezpodmienečne obsiahnuté v objeme dodávky!

V prípade nedostatkov alebo chýb Vás prosíme, aby ste príslušnú chybu nahlásili na adrese www.Einhell-Service.com. Prosím, dbajte na presný popis chyby a odpovedzte pritom v každom prípade na nasledujúce otázky:

- Fungoval prístroj predtým alebo bol od začiatku chybný?
- Všimli ste si niečo pred vyskytnutím poruchy (symptóm pred poruchou)?
- Aké chybné funkcie podľa Vás prístroj vykazuje (hlavný symptóm)?
Popíšte túto chybnú funkciu.

Záručný list

Vážená zákazníčka, vážený zákazník,
naše výrobky podliehajú prísnej kontrole kvality. V prípade, že nebude prístroj napriek tomu bezchybne fungovať, je nám to veľmi ľúto a prosíme Vás, aby ste sa obrátili na našu servisnú službu na adrese uvedenej na tomto záručnom liste. Radi Vám budeme k dispozícii taktiež telefonicky na uvedenom servisnom telefónnom čísle. Pre uplatnenie nárokov na záručné plnenie platia nasledujúce podmienky:

1. Tieto záručné podmienky sa týkajú výlučne štandardných spotrebiteľov, t.j. takých osôb, ktoré tento výrobok nechcú používať na účely v rámci svojich remeselníckych činností ani na iné samostatne zárobkové činnosti. Tieto záručné podmienky upravujú dodatočné záručné plnenia, ktoré nižšie uvedený výrobca poskytuje kupujúcim svojich nových prístrojov dodatočne k zákonnej záruke. Vaše zákonné nároky na záruku nie sú touto zárukou dotknuté. Naše záručné plnenie je pre Vás zadarmo.
2. Záručné plnenie sa vzťahuje výlučne len na nedostatky na Vami zakúpenom novom prístroji nižšie uvedeného výrobcu, ktoré sú spôsobené chybami materiálu alebo výrobnými chybami, a podľa nášho uváženia sa obmedzuje na odstránenie týchto nedostatkov na prístroji alebo výmenu prístroja. Prosím, dbajte na to, že naše prístroje neboli svojím určením konštruované na profesionálne, remeselnícke ani odborné použitie. Táto záručná zmluva sa preto neuzatvára, ak sa prístroj počas záručnej doby používal v profesionálnych, remeselníckych alebo priemyselných prevádzkach, alebo ak bol vystavený namáhaniu rovnocennému s takýmto použitím.
3. Z našej záruky sú vylúčené:
 - Škody na prístroji, ktoré boli spôsobené nedodržaním montážneho návodu alebo na základe neodpornej inštalácie, nedodržaním návodu na použitie (ako napr. pripojením na nesprávne sieťové napätie alebo druh prúdu) alebo nedodržaním pokynov pre údržbu a bezpečnostných pokynov alebo vystavením prístroja abnormálnym poveternostným podmienkam alebo nedostatočnou starostlivosťou a údržbou.
 - Škody na prístroji, ktoré boli spôsobené zneužívaním alebo nesprávnym používaním (ako napr. preťaženie prístroja alebo použitie neprípustných pracovných nástrojov alebo príslušenstva), vniknutím cudzích telies do prístroja (ako napr. piesok, kamene alebo prach, prepravné poškodenia), použitím násilia alebo cudzieho pôsobenia (napr. škody spôsobené pádom).
 - Škody na prístroji alebo na častiach prístroja, ktoré zodpovedajú príslušnému pracovnému, bežnému alebo inému prirodzenému opotrebeniu.
4. Doba záruky je 24 mesiacov a začína plynúť od dátumu zakúpenia prístroja. Nároky na záruku sa musia uplatniť pred koncom uplynutia záručnej doby do dvoch týždňov od zistenia nedostatku. Uplatnenie nárokov na záruku po uplynutí záručnej doby je vylúčené. Oprava alebo výmena prístroja nevedie k predĺženiu záručnej doby ani nedochádza na základe tohto plnenia ku vzniku novej záručnej doby pre prístroj ani pre akékoľvek inštalované náhradné diely. To platí taktiež pri použití miestneho servisu.
5. Pre uplatnenie Vášho nároku, prosím nahláste defektný prístroj na adrese: www.Einhell-Service.com. Prosíme, aby ste mali k dispozícii účtenku alebo iné doklady o zakúpení nového prístroja. Prístroje, ktoré budú zaslané bez príslušných dokladov alebo bez typového štítku, budú vylúčené zo záručného plnenia kvôli nedostatočnej možnosti identifikácie. Ak spadá defekt prístroja pod naše záručné plnenie, dostanete obratom naspäť opravený alebo nový prístroj.

Samozrejme Vám radi opravíme nedostatky na prístroji na Vaše náklady, ak tieto nedostatky nespádajú alebo už nespádajú do rozsahu záruky. Prosím, pošlite nám v takom prípade prístroj na našu servisnú adresu.

Ohľadne opotrebovaných, spotrebných a chýbajúcich dielov poukazujeme na obmedzenia tejto záruky podľa servisných informácií uvedených v tomto návode na obsluhu.



- D** Konformitätserklärung: Wir erklären Konformität gemäß EU-Richtlinie und Normen für Artikel
- GB** Declaration of conformity: We declare conformity in accordance with the EU directive and standards for article
- F** Déclaration de conformité : Nous déclarons la conformité conformément aux directives et normes UE pour l'article
- I** Dichiarazione di conformità: dichiariamo la conformità secondo la direttiva UE e le norme per l'articolo
- DK** Overensstemmelseserklæring: Vi attesterer overensstemmelse iht. EU-direktiv samt standarder for artikel
- S** Försäkran om överensstämmelse: Vi förklarar följande överensstämmelse enl. EU-direktiv och standarder för artikeln
- CZ** Prohlášení o shodě: Prohlašujeme shodu podle směrnice EU a norem pro výrobek
- SK** Vyhlasenie o zhode: Vyhlasujeme zhodu podľa smernice EÚ a noriem pre výrobok
- NL** Conformiteitsverklaring: wij verklaren conformiteit conform EU-richtlijn en normen voor artikel
- E** Declaración de conformidad: declaramos la conformidad a tenor de la directiva y normas de la UE para el artículo
- FIN** Standardinmukaisuus todistus: Me vakuutamme, että EU-direktiivin ja standardien vaatimukset täyttyvät tuotteelle
- SLO** IZJAVA O SKLADNOSTI potrjuje sledečo skladnost s smernico EU in standardi za izdelek
- H** Konformitási nyilatkozat: Az EU-irányvonal és normák szerinti konformitást jelentjük ki a cikkhez
- RO** Declarație de conformitate: Declaram conformitate conform directivei și normelor UE pentru articolul
- GR** Δήλωση συμμόρφωσης: Δηλώνουμε συμμόρφωση σύμφωνα με Οδηγία Εε και πρότυπα για τα προϊόντα
- P** Declaração de conformidade: Declaramos a conformidade de acordo com a diretiva CE e normas para o artigo
- HR** IZJAVA O SUKLADNOSTI potvrđuje sljedeću usklađenost prema smjernicama EU i normama za artikl
- BIH** IZJAVA O SUKLADNOSTI potvrđuje sljedeću usklađenost prema smjernicama EU i normama za artikl
- RS** DEKLARACIJA O USUGLAŠENOST potvrđuje sledeću usklađenost prema smernicama EZ i normama za artikal
- TR** Uygunluk Deklarasyonu: AB direktifi ve ürün standartları uyarınca uygunluğunu beyan ederiz
- RUS** Заявление о соответствии товара: Настоящим удостоверяется, что следующие продукты соответствуют директивам и нормам ЕС
- EE** Vastavusdeklaratsioon: Tõendame toote vastavust EL direktiivile ja standarditele
- LV** Atbilstības deklarācija: Mēs apliecinām atbilstību ES direktīvai un standartiem tālāk minētajām precēm
- LT** Atitikties deklaracija: deklaruojame, kad gaminy's atitinka ES direktyvą ir standartus
- PL** Deklaracja Zgodności - deklarujemy zgodność wymienionego poniziej artykułu z następującymi normami na podstawie dyrektywy EU
- BG** Декларация за съответствие: Ние декларираме съответствие на Директивите и нормите (ЕС) за изделия
- UKR** Декларація відповідності: ми заявляємо про відповідність згідно з Директивою ЄС та стандартами стосовно артикула
- MK** Izjava za soobraznost: Izjavуvаme soobraznost со регулативата и со нормите на EV за артикли
- N** Samsvarserklæring: Vi erklærer samsvar i henhold til EU-direktiv og standarder for artikkel
- IS** Samræmisýfirlýsing: Við útskúrdum samræmi við EU-reglugerð og stöðlum fyrir vörutegund

Kompressor TE-AC 400/50/10 V (Einhell)

- 2014/29/EU
- 2005/32/EC_2009/125/EC
- (EU)2015/1188
- 2014/35/EU
- 2006/28/EC
- 2014/30/EU
- 2014/32/EU
- 2014/53/EU
- 2014/68/EU
- (EU)2016/426
- (EU)2016/425
- 2011/65/EU_(EU)2015/863
- 2006/42/EC
- Annex IV
Notified Body:
Reg. No.:
- 2000/14/EC_2005/88/EC
- Annex V
- Annex VI
- Noise: measured $L_{WA} = 93,6$ dB (A); guaranteed $L_{WA} = 96$ dB (A)
P = 2,2 KW; L/D = cm
- Notified Body: TÜV Süd Service GmbH (Notified Body 0036),
Westendstraße 199, 80686 München, Germany
- 2012/46/EU_(EU)2016/1628
- Emission No.:

Standard references: EN 1012-1; EN 60204-1;
EN 55014-1; EN 55014-2; EN 61000-3-2; EN 61000-3-11

Einhell Germany AG · Wiesenweg 22 · D-94405 Landau/Isar

Landau/Isar, den 13.04.2021

Andreas Weichselgartner/General-Manager

Jeff Dong/Product-Management

First CE: 17
Art.-No.: 40.104.72 I.-No.: 21031
Subject to change without notice

Archive-File/Record: NAPRO25913
Documents registrar: Sergey Hirsekorn
Wiesenweg 22, D-94405 Landau/Isar

* GB Compressor · F Compresseur · I Compressore · DK/N Kompressor · S Kompressor · CZ Kompresor · SK Kompresor · NL Compressor · E Compressor · FIN Kompresori · SLO Kompresor · H Kompreszor · RO Compressor · GR Συμπιεστής · P Compressor · HR/BIH Kompresor · RS Kompresor · PL Kompresor · TR Kompresör · RUS Компрессор · EE Kompresor · LV Kompresors · LT Kompresorius · BG Компресор · UKR Компресор · MK Компресор · NO Kompresor · IS Loftæla



A series of horizontal lines for writing, starting from the pencil tip and extending across the page.



EH 07/2021 (02)

