

148 mm



148 mm



Bedienungs-
anleitung

WORKZONE®

MINI-TRANSPORTKARRE

WZ-HT 50-1



Importiert durch:

EINHELL GERMANY AG
WIESENWEG 22
D-94405 LANDAU/ISAR
GERMANY

SERVICECENTER

8 07 597



DE 09951 9593029



garantie.aldi-sued.de

MODELL:

WZ-HT 50-1

XII/06/2021

3

JAHRE
GARANTIE

EH 05/2021 (01)



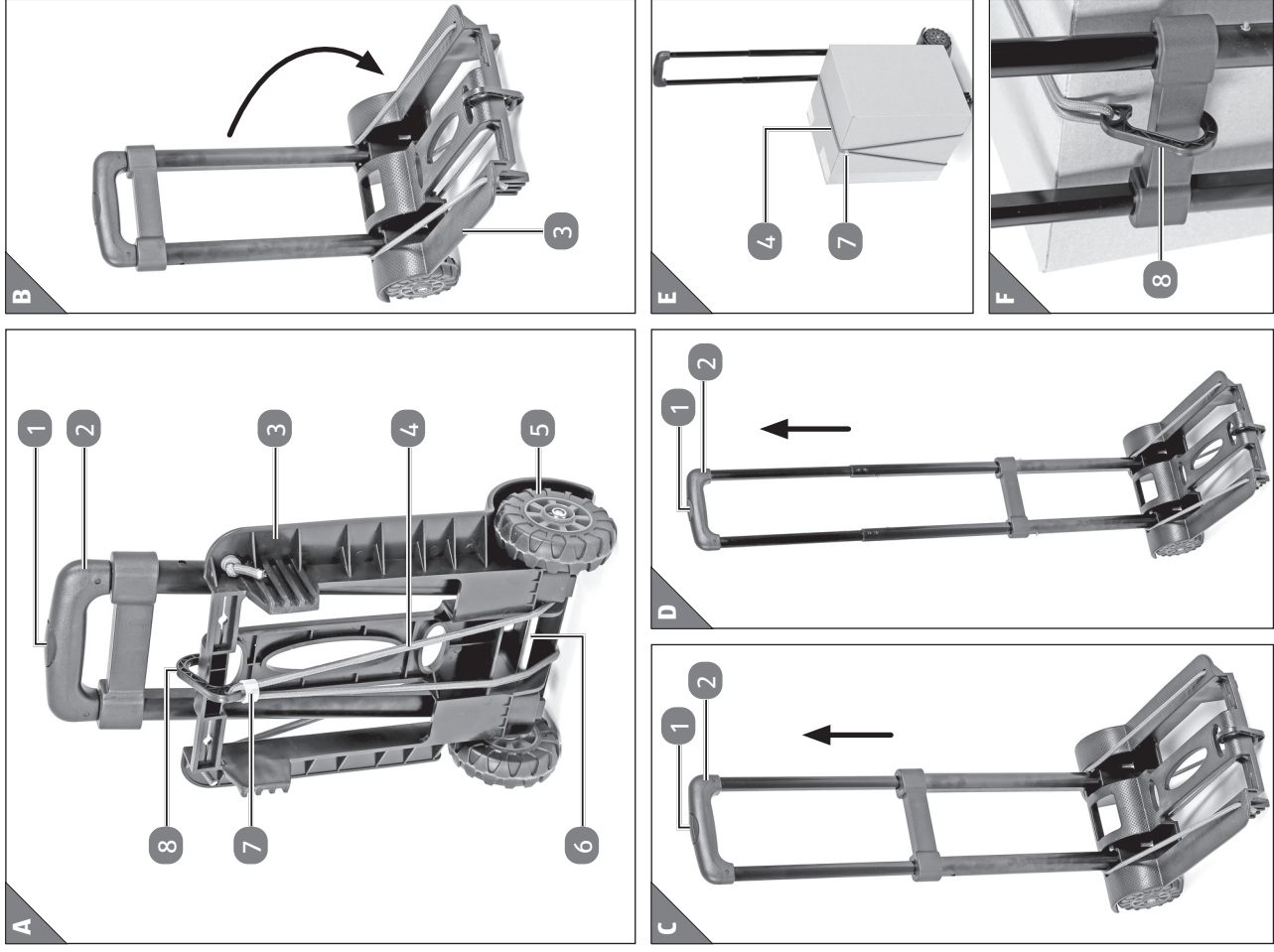
Originalbetriebsanleitung

148 mm

148 mm

Lieferumfang

Lieferumfang



2