

- ⓓ **Originalbetriebsanleitung**
Zug-, Kapp- und Gehrungssäge
- ⓕ **Mode d'emploi d'origine**
Scie passe-partout, tronçonneuse à onglet
- Ⓛ **Istruzioni per l'uso originali**
Sega trasversale per troncature e tagli obliqui
- Ⓝ **Originele handleiding**
Trek-, afkort- en verstekzaag
- ⓔ **Manual de instrucciones original**
Sierra de tracción, oscilante y para cortar
ingletes
- Ⓟ **Manual de instruções original**
Serra de tracção, corte transversal e meia-
esquadria

Einhell®

2

CE

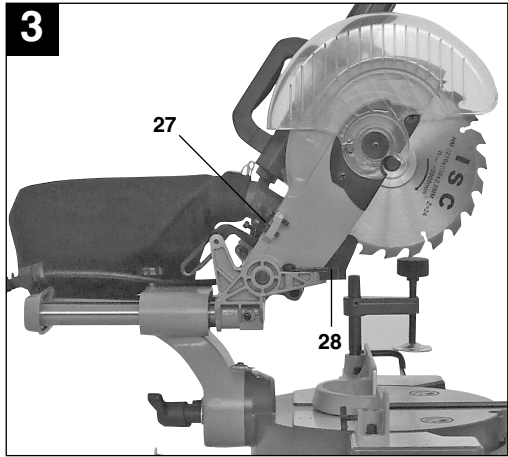
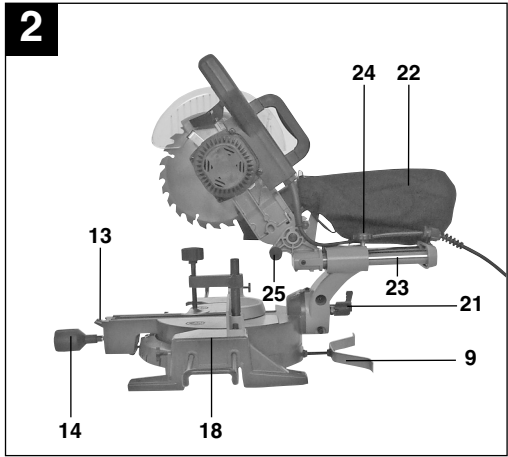
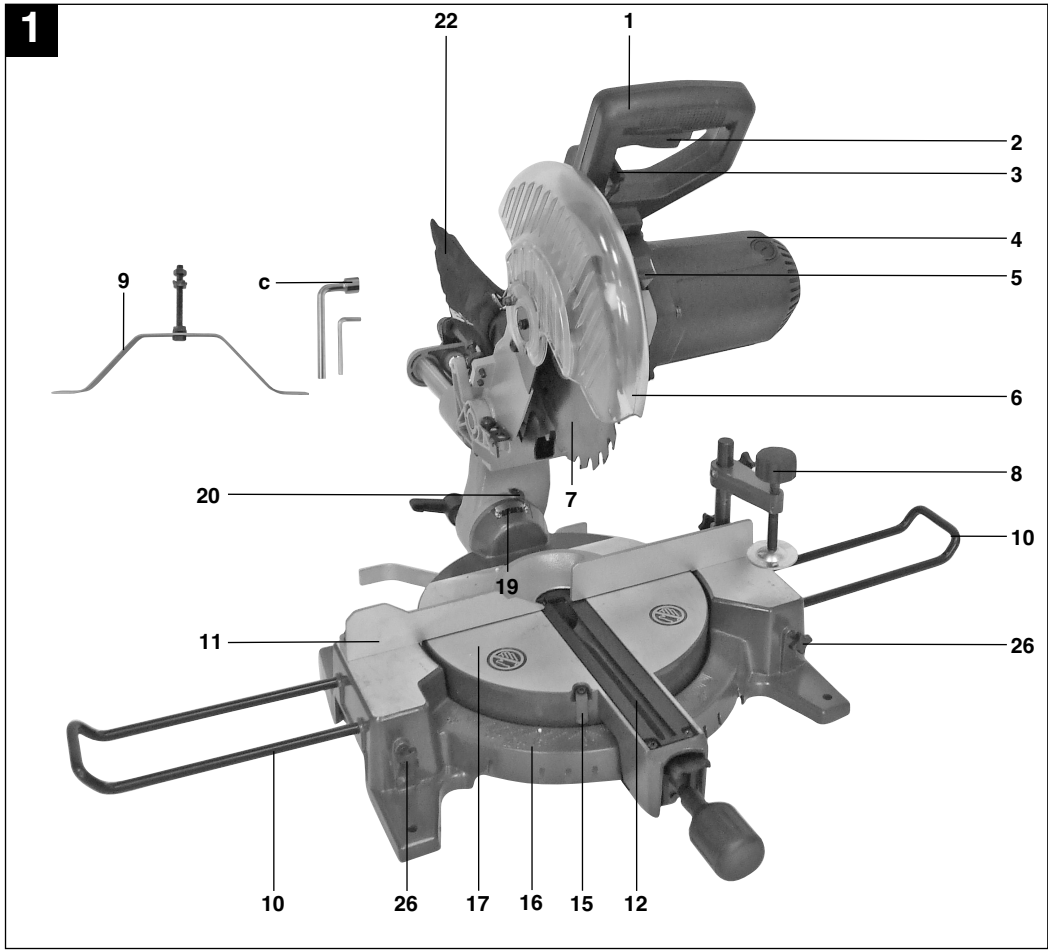
Art.-Nr.: 43.007.20

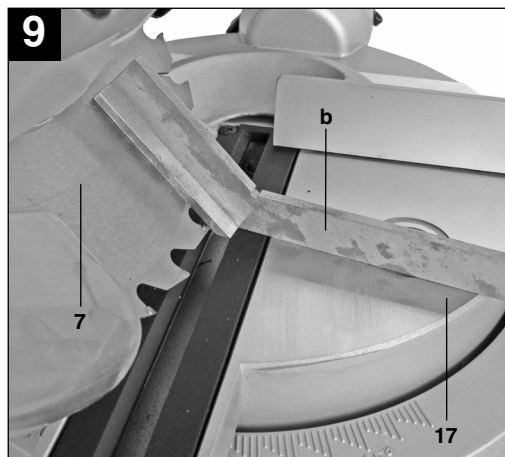
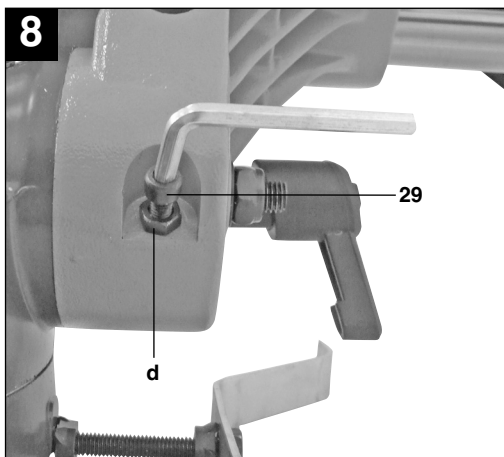
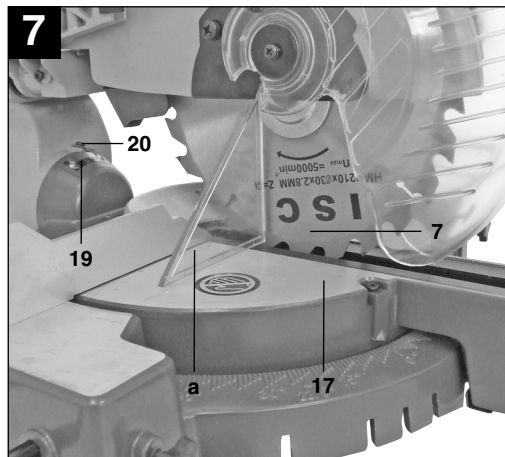
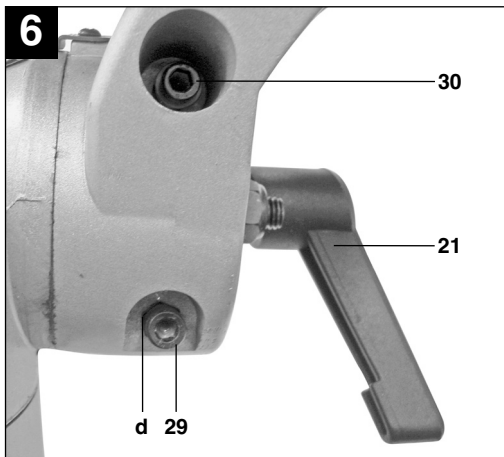
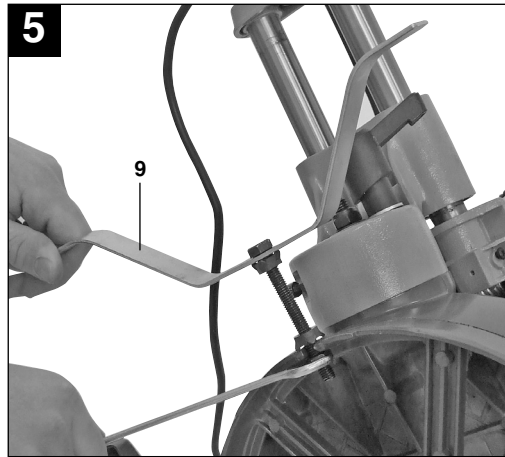
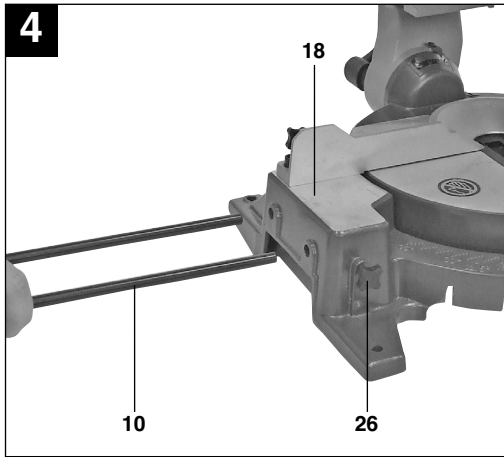
I.-Nr.: 11030

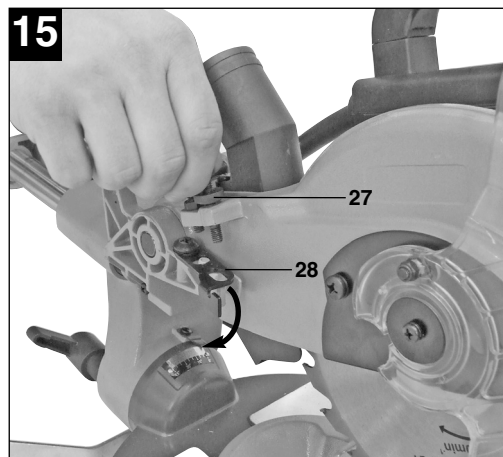
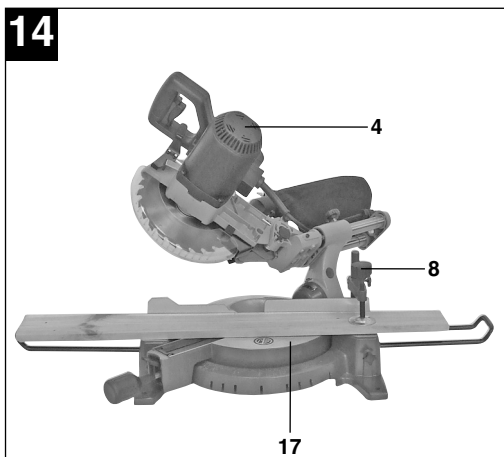
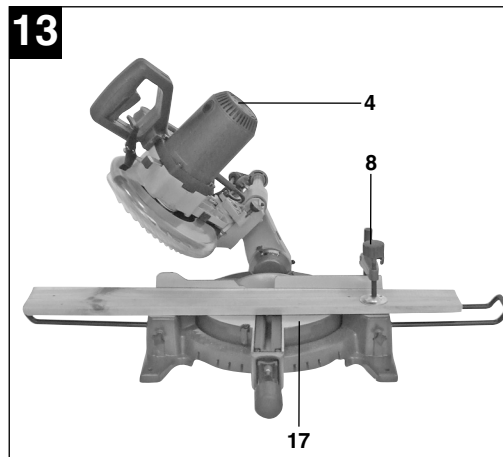
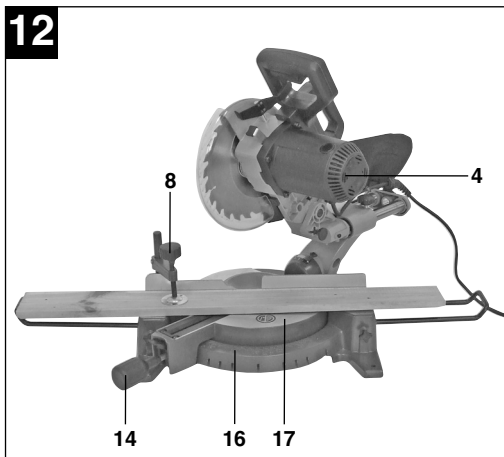
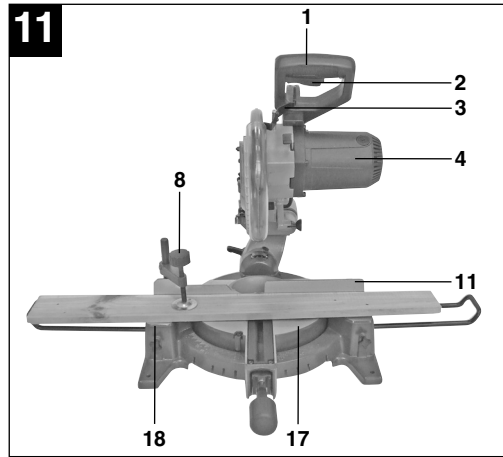
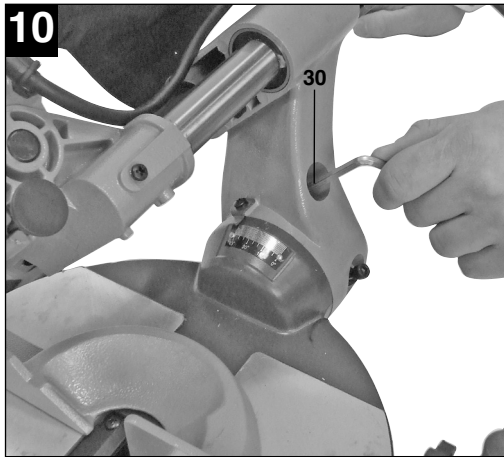
BT-SM **2050**

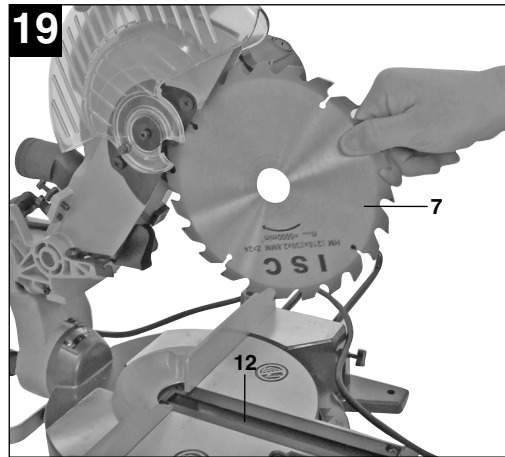
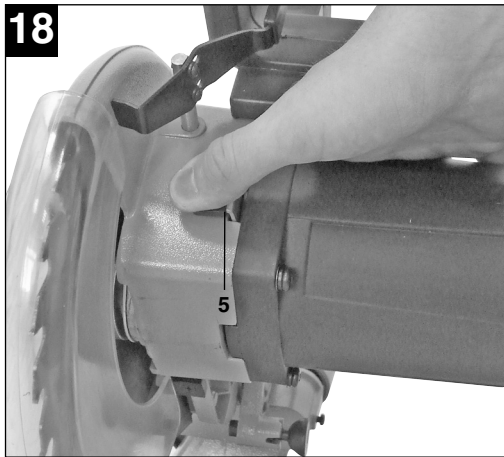
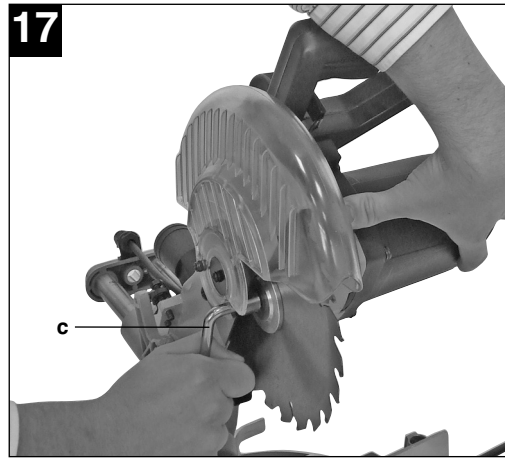
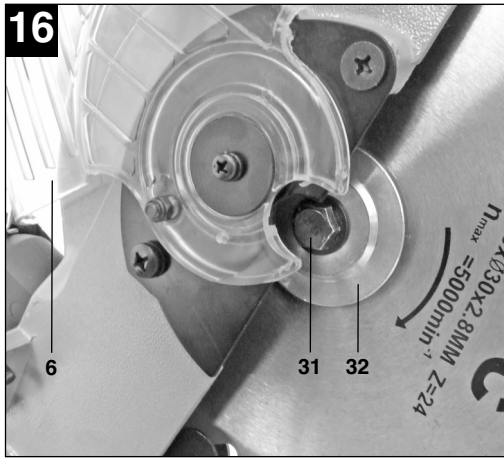


- Ⓓ Vor Inbetriebnahme Bedienungsanleitung und Sicherheitshinweise lesen und beachten
- Ⓕ Avant la mise en service, lisez le mode d'emploi et les consignes de sécurité et respectez-les.
- Ⓘ Prima della messa in esercizio leggete e osservate le istruzioni per l'uso e le avvertenze di sicurezza.
- Ⓝ Vóór ingebruikneming de handleiding en de veiligheidsvoorschriften lezen en in acht nemen!
- Ⓔ Leer detenidamente las instrucciones de uso y las advertencias de seguridad antes de poner en marcha el aparato.
- Ⓟ Leia e respeite as instruções de serviço e de segurança antes de colocar o aparelho em funcionamento.









Inhaltsverzeichnis:

1. Sicherheitshinweise
2. Gerätebeschreibung
3. Lieferumfang
4. Bestimmungsgemäße Verwendung
5. Technische Daten
6. Vor Inbetriebnahme
7. Betrieb
8. Austausch der Netzanschlussleitung
9. Reinigung, Wartung und Ersatzteilbestellung
10. Entsorgung und Wiederverwertung

D**⚠ Achtung!**

Beim Benutzen von Geräten müssen einige Sicherheitsvorkehrungen eingehalten werden, um Verletzungen und Schäden zu verhindern. Lesen Sie diese Bedienungsanleitung / Sicherheitshinweise deshalb sorgfältig durch. Bewahren Sie diese gut auf, damit Ihnen die Informationen jederzeit zur Verfügung stehen. Falls Sie das Gerät an andere Personen übergeben sollten, händigen Sie diese Bedienungsanleitung / Sicherheitshinweise bitte mit aus. Wir übernehmen keine Haftung für Unfälle oder Schäden, die durch Nichtbeachten dieser Anleitung und den Sicherheitshinweisen entstehen.

1. Sicherheitshinweise

Die entsprechenden Sicherheitshinweise finden Sie im beiliegenden Heftchen!

⚠ WARNUNG

Lesen Sie alle Sicherheitshinweise und Anweisungen. Versäumnisse bei der Einhaltung der Sicherheitshinweise und Anweisungen können elektrischen Schlag, Brand und/oder schwere Verletzungen verursachen zur Folge haben.
Bewahren Sie alle Sicherheitshinweise und Anweisungen für die Zukunft auf.

2. Gerätebeschreibung (Bild 1-3)

1. Handgriff
2. Ein-/Ausschalter
3. Entriegelungshebel
4. Maschinenkopf
5. Sägewellensperre
6. Sägeblattschutz beweglich
7. Sägeblatt
8. Spannvorrichtung
9. zusätzlicher Standbügel
10. Werkstückauflage
11. Anschlagsschiene
12. Tischeinlage
13. Raststellungshebel
14. Feststellgriff
15. Zeiger
16. Skala
17. Drehtisch
18. feststehender Sägetisch
19. Skala
20. Zeiger
21. Feststellschraube
22. Spänefangsack
23. Zugführung

8

24. Feststellschraube für Zugführung
25. Sicherungsbolzen
26. Feststellschraube für Werkstückauflage
27. Rändelschraube für Schnittiefenbegrenzung
28. Anschlag für Schnittiefenbegrenzung

3. Lieferumfang (Bild 1-3)

- Zug-, Kapp und Gehrungssäge
- Spannvorrichtung (8)
- 2 x Werkstückauflage (10)
- Spänefangsack (22)
- Inbusschlüssel
- Schraubenschlüssel (C)
- zusätzlicher Standbügel (9)

4. Bestimmungsgemäße Verwendung

Die Zug-, Kapp- und Gehrungssäge dient zum Kappen von Holz und Kunststoff, entsprechend der Maschinengröße. Die Säge ist nicht zum Schneiden von Brennholz geeignet.

Die Maschine darf nur nach ihrer Bestimmung verwendet werden. Jede weitere darüber hinausgehende Verwendung ist nicht bestimmungsgemäß. Für daraus hervorgerufene Schäden oder Verletzungen aller Art haftet der Benutzer/Bediener und nicht der Hersteller.

Bitte beachten Sie, dass unsere Geräte bestimmungsgemäß nicht für den gewerblichen, handwerklichen oder industriellen Einsatz konstruiert wurden. Wir übernehmen keine Gewährleistung, wenn das Gerät in Gewerbe-, Handwerks- oder Industriebetrieben sowie bei gleichzusetzenden Tätigkeiten eingesetzt wird.

Es dürfen nur für die Maschine geeignete Sägeblätter verwendet werden. Die Verwendung von Trennscheiben aller Art ist untersagt.

Bestandteil der bestimmungsgemäßen Verwendung ist auch die Beachtung der Sicherheitshinweise, sowie die Montageanleitung und Betriebshinweise in der Bedienungsanleitung.

Personen, die die Maschine bedienen und warten, müssen mit dieser vertraut und über mögliche Gefahren unterrichtet sein. Darüber hinaus sind die geltenden Unfallverhütungsvorschriften genauestens einzuhalten. Sonstige allgemeine Regeln in arbeitsmedizinischen und sicherheitstechnischen Bereichen sind zu beachten.

Veränderungen an der Maschine schließen eine Haftung des Herstellers und daraus entstehende Schäden gänzlich aus. Trotz bestimmungsgemäßer Verwendung können bestimmte Restrisikofaktoren nicht vollständig ausgeräumt werden. Bedingt durch Konstruktion und Aufbau der Maschine können folgende Punkte auftreten:

- Berührung des Sägeblattes im nicht abgedeckten Sägebereich.
- Eingreifen in das laufende Sägeblatt (Schnittverletzung)
- Rückschlag von Werkstücken und Werkstückteilen.
- Sägeblattbrüche.
- Herausschleudern von fehlerhaften Hartmetallteilen des Sägeblattes.
- Gehörschäden bei Nichtverwendung des nötigen Gehörschutzes.
- Gesundheitsschädliche Emissionen von Holzstäuben bei Verwendung in geschlossenen Räumen.

5. Technische Daten

Wechselstrommotor:	230V ~ 50Hz
Leistung:	1700 Watt
Betriebsart:	S1
Leerlaufdrehzahl n_0 :	4800 min ⁻¹
Hartmetallsägeblatt:	ø 210 x ø 30 x 2,8 mm
Anzahl der Zähne:	24
Schwenkbereich:	-45° / 0° / +45°
Gehungsschnitt:	0° bis 45° nach links
Sägebreite bei 90°:	205 x 65 mm
Sägebreite bei 45°:	140 x 65 mm
Sägebreite bei 2 x 45° (Doppelgehungsschnitt):	140 x 40 mm
Gewicht:	ca. 15 kg

Geräusch und Vibration

Die Geräusch- und Vibrationswerte wurden entsprechend EN 61029 ermittelt.

Schalldruckpegel L_{pA}	86 dB(A)
Unsicherheit K_{pA}	3 dB
Schalleistungspegel L_{WA}	99 dB(A)
Unsicherheit K_{WA}	3 dB

Tragen Sie einen Gehörschutz.

Die Einwirkung von Lärm kann Hörverlust bewirken.

Beschränken Sie die Geräuschentwicklung und Vibration auf ein Minimum!

- Verwenden Sie nur einwandfreie Geräte.
- Warten und reinigen Sie das Gerät regelmäßig.
- Passen Sie Ihre Arbeitsweise dem Gerät an.
- Überlasten Sie das Gerät nicht.
- Lassen Sie das Gerät gegebenenfalls überprüfen.
- Schalten Sie das Gerät aus, wenn es nicht benutzt wird.
- Tragen Sie Handschuhe.

Restrisiken

Auch wenn Sie dieses Elektrowerkzeug vorschriftsmäßig bedienen, bleiben immer Restrisiken bestehen. Folgende Gefahren können im Zusammenhang mit der Bauweise und Ausführung dieses Elektrowerkzeuges auftreten:

1. Lungenschäden, falls keine geeignete Staubschutzmaske getragen wird.
2. Gehörschäden, falls kein geeigneter Gehörschutz getragen wird.
3. Gesundheitsschäden, die aus Hand-Arm-Schwingungen resultieren, falls das Gerät über einen längeren Zeitraum verwendet wird oder nicht ordnungsgemäß geführt und gewartet wird.

6. Vor Inbetriebnahme

6.1 Allgemein

- Die Maschine muss standsicher aufgestellt werden, d.h. auf einer Werkbank, einem Universaluntergestell o. ä. festschrauben.
- Vor Inbetriebnahme müssen alle Abdeckungen und Sicherheitsvorrichtungen ordnungsgemäß montiert sein.
- Das Sägeblatt muss frei laufen können.
- Bei bereits bearbeitetem Holz auf Fremdkörper wie z.B. Nägel oder Schrauben usw. achten.
- Bevor Sie den Ein- / Ausschalter betätigen, vergewissern Sie sich, ob das Sägeblatt richtig montiert ist und bewegliche Teile leichtgängig sind.
- Überzeugen Sie sich vor dem Anschließen der Maschine, dass die Daten auf dem Typenschild mit den Netzdaten übereinstimmen.

D**6.2 Säge montieren (Bild 1-5)**

- Zum Verstellen des Drehtisches (17) den Feststellgriff (14) ca. 2 Umdrehungen lockern um den Drehtisch (17) zu entriegeln.
- Raststellungshebel (13) drücken, Drehtisch (17) und Zeiger (15) auf das gewünschte Winkelmaß der Skala (16) drehen und mit dem Feststellgriff (14) fixieren. Die Säge besitzt Raststellungen bei den Positionen -45°, -30°, -22,5°, -15°, 0°, 15°, 22,5°, 30° und 45°, an denen man den Raststellungshebel einrasten lassen kann.
- Durch leichtes Drücken des Maschinenkopfes (4) nach unten und gleichzeitiges Herausziehen des Sicherungsbolzens (25) aus der Motorhalterung, wird die Säge aus der unteren Stellung entriegelt. Drehen Sie den Sicherungsbolzen (25) um 90° bevor sie ihn loslassen, damit die Säge entriegelt bleibt.
- Maschinenkopf (4) nach oben schwenken, bis der Entriegelungshebel (3) einrastet.
- Die Spannvorrichtung (8) kann sowohl links als auch rechts am feststehenden Säge Tisch (18) montiert werden.
- Feststellschrauben für Werkstückauflage (26) lösen.
- Werkstückauflage (10) am feststehenden Säge Tisch (18) montieren, entsprechende Feststellschraube (26) anziehen (Bild 4).
- Die zweite Werkstückauflage (10) auf der gegenüberliegenden Seite der Säge montieren und mit der entsprechenden Feststellschraube (26) sichern.
- Der Maschinenkopf (4) kann durch lösen der Feststellschraube (21), nach links auf max. 45° geneigt werden.
- Den zusätzlichen Standbügel (9) an der Rückseite der Maschine anschrauben!

6.3 Feinjustierung des Anschlags für Kappschnitt 90° (Bild 6-8)

- Den Drehtisch (17) auf 0° Stellung fixieren.
- Feststellschraube (21) lockern und mit dem Handgriff (1) den Maschinenkopf (4) ganz nach rechts neigen.
- 90° Anschlagwinkel (a) zwischen Sägeblatt (7) und Drehtisch (17) anlegen.
- Gegenmutter (d) lockern und Justierschraube (29) soweit verstellen, bis der Winkel zwischen Sägeblatt (7) und Drehtisch (17) 90° beträgt.
- Gegenmutter (d) wieder festziehen, um diese Einstellung zu fixieren.
- Überprüfen Sie abschließend die Position des Zeigers (20) an der Skala (19) Falls erforderlich, Zeiger (20) mit Kreuzschlitzschraubendreher lösen, auf 0°-Position der Skala (19) setzen und

Halteschraube wieder festziehen.

- **Anschlagwinkel nicht im Lieferumfang enthalten.**

6.4 Feinjustierung des Anschlags für Gehrungsschnitt 45° (Bild 1, 6, 9-10)

- Den Drehtisch (17) auf 0° Stellung fixieren.
- Feststellschraube (21) lösen und mit dem Handgriff (1) den Maschinenkopf (4) ganz nach links, auf 45° neigen.
- 45°-Anschlagwinkel (b) zwischen Sägeblatt (7) und Drehtisch (17) anlegen.
- Justierschraube (30) soweit verstellen, dass der Winkel zwischen Sägeblatt (7) und Drehtisch (17) genau 45° beträgt.
- **Anschlagwinkel nicht im Lieferumfang enthalten.**

7. Betrieb**7.1 Kappschnitt 90° und Drehtisch 0° (Bild 1-3, 11)**

Bei Schnittbreiten bis ca. 100 mm kann die Zugfunktion der Säge mit der Feststellschraube für Zugführung (24) in der hinteren Position fixiert werden. Sollte die Schnittbreite über 100 mm liegen, muss darauf geachtet werden, dass die Feststellschraube für Zugführung (24) locker und der Maschinenkopf (4) beweglich ist.

- Maschinenkopf (4) in die obere Position bringen.
- Maschinenkopf (4) am Handgriff (1) nach hinten schieben und gegebenenfalls in dieser Position fixieren. (je nach Schnittbreite)
- Legen Sie das zu schneidende Holz an die Anschlagschiene (11) und auf den Drehtisch (17).
- Das Material mit der Spannvorrichtung (8) auf dem feststehenden Säge Tisch (18) feststellen, um ein Verschieben während des Schneidvorgangs zu verhindern.
- Entriegelungshebel (3) drücken um den Maschinenkopf (4) freizugeben.
- Ein-/ Ausschalter (2) drücken, um den Motor einzuschalten.
- Bei fixierter Zugführung (23): Maschinenkopf (4) mit dem Handgriff (1) gleichmäßig und mit leichtem Druck nach unten bewegen, bis das Sägeblatt (7) das Werkstück durchschnitten hat.
- Bei nicht fixierter Zugführung (23): Maschinenkopf (4) nach ganz vorne ziehen und dann mit dem Handgriff (1) gleichmäßig und mit leichtem Druck ganz nach unten absenken. Nun Maschinenkopf (4) langsam und gleichmäßig ganz nach hinten schieben, bis das Sägeblatt (7) das Werkstück vollständig durchschnitten hat.

- Nach Beendigung des Sägevorgangs Maschinenkopf (4) wieder in die obere Ruhelage bringen und Ein-/ Ausschalter (2) loslassen.

Achtung! Durch die Rückholfeder schlägt die Maschine automatisch nach oben, d.h. Handgriff (1) nach Schnittende nicht loslassen, sondern Maschinenkopf (4) langsam und unter leichtem Gegendruck nach oben bewegen.

7.2 Kappschnitt 90° und Drehtisch 0° - 45° (Bild 1-3, 12)

Mit der Kappsäge können Kappschnitte von 0° - 45° nach links und 0° - 45° nach rechts zur Anschlagsschiene ausgeführt werden.

- Den Drehtisch (17) durch Lockern des Feststellgriffes (14) lösen.
- Raststellungshebel (13) drücken, Drehtisch (17) und Zeiger (15) auf das gewünschte Winkelmaß der Skala (16) drehen und mit dem Feststellgriff (14) fixieren. Die Säge besitzt Raststellungen bei den Positionen -45°, -30°, -22,5°, -15°, 0°, 15°, 22,5°, 30° und 45°, an denen man den Raststellungshebel einrasten lassen kann.
- Den Feststellgriff (14) wieder festziehen, um den Drehtisch (17) zu fixieren.
- Schnitt wie unter Punkt 7.1 beschrieben ausführen.

7.3 Gehrungsschnitt 0° - 45° und Drehtisch 0° (Bild 1-3, 13)

Mit der Kappsäge können Gehrungsschnitte nach links von 0° - 45° zur Arbeitsfläche ausgeführt werden.

- Spannvorrichtung (8) gegebenenfalls demontieren oder auf der gegenüberliegenden Seite des feststehenden Sägebänkes (18) montieren.
- Maschinenkopf (4) in die obere Stellung bringen.
- Den Drehtisch (17) auf 0° Stellung fixieren.
- Die Feststellschraube (21) lösen und mit dem Handgriff (1) den Maschinenkopf (4) nach links neigen, bis der Zeiger (20) auf das gewünschte Maß auf der Skala (19) zeigt.
- Feststellschraube (21) wieder festziehen und Schnitt wie unter Punkt 7.1 beschrieben durchführen.

7.4 Gehrungsschnitt 0° - 45° und Drehtisch 0° - 45° (Bild 1-3, 14)

Mit der Kappsäge können Gehrungsschnitte nach links von 0° - 45° zur Arbeitsfläche und gleichzeitig 0° - 45° nach links bzw. 0° - 45° nach rechts zur Anschlagsschiene ausgeführt werden (Doppelgehrungsschnitt).

- Spannvorrichtung (8) gegebenenfalls demon-

tieren oder auf der gegenüberliegenden Seite des feststehenden Sägebänkes (18) montieren.

- Maschinenkopf (4) in die obere Stellung bringen.
- Den Drehtisch (17) durch Lockern des Feststellgriffes (14) lösen.
- Mit dem Handgriff (1) den Drehtisch (17) auf den gewünschten Winkel einstellen (siehe hierzu auch Punkt 7.2).
- Den Feststellgriff (14) wieder festziehen, um den Drehtisch zu fixieren.
- Die Feststellschraube (21) lösen und mit dem Handgriff (1) den Maschinenkopf (4) nach links, auf das gewünschte Winkelmaß neigen (siehe hierzu auch Punkt 7.3).
- Feststellschraube (21) wieder festziehen.
- Schnitt wie unter Punkt 7.1 beschrieben ausführen.

7.5 Schnitttiefenbegrenzung (Bild 15)

- Mittels der Schraube (27) kann die Schnitttiefe stufenlos eingestellt werden. Lösen Sie hierzu die Rändelmutter an der Schraube (27) und klappen Sie den Anschlag für Schnitttiefenbegrenzung (28) nach außen. Stellen Sie die gewünschte Schnitttiefe durch Eindrehen oder Herausdrehen der Schraube (27) ein und ziehen Sie die Rändelmutter an der Schraube (27) anschließend wieder fest.
- Überprüfen Sie die Einstellung anhand eines Probesschnittes.

7.6 Spänefangsack (Abb. 2)

Die Säge ist mit einem Fangsack (22) für Späne ausgestattet.

Der Spänesack (22) kann über den Reißverschluss auf der Unterseite entleert werden.

7.7 Austausch des Sägeblatts (Bild 1, 16-19) Netzstecker ziehen!

- Den Maschinenkopf (4) nach oben schwenken und durch den Sicherungsbolzen (25) in dieser Position arretieren.
- Entriegelungshebel (3) drücken und Sägeblattschutz (6) so weit nach oben klappen, dass die Aussparung im Sägeblattschutz (6) über der Flanschschraube (31) ist.
- Mit einer Hand drücken Sie die Sägewellensperre (5) mit der anderen Hand setzen Sie den Schraubenschlüssel (C) auf die Flanschschraube (31).
- Drücken Sie fest auf die Sägewellensperre (5) und drehen Sie die Flanschschraube (31) langsam im Uhrzeigersinn. Nach max. einer Umdrehung rastet die Sägewellensperre (5) ein.
- Jetzt mit etwas mehr Kraftaufwand

D

- Flanschschraube (31) im Uhrzeigersinn lösen.
- Drehen Sie die Flanschschraube (31) ganz heraus und nehmen Sie den Außenflansch (32) ab.
- Das Sägeblatt (7) vom Innenflansch abnehmen und nach unten herausziehen.
- Flanschschraube (31), Außenflansch (32) und Innenflansch sorgfältig reinigen.
- Das neue Sägeblatt (7) in umgekehrter Reihenfolge wieder einsetzen und festziehen.
- **Achtung!** Die Schnittschräge der Zähne d.h. die Drehrichtung des Sägeblattes (7), muss mit der Richtung des Pfeils auf dem Gehäuse übereinstimmen.
- Bevor Sie mit der Säge weiter arbeiten, ist die Funktionsfähigkeit der Schutzeinrichtungen zu prüfen.
- Achtung! Nach jedem Sägeblattwechsel prüfen, ob das Sägeblatt in senkrechter Stellung sowie auf 45° gekippt, frei in der Tischeinlage (12) läuft.
- Achtung! Das Wechseln und Ausrichten des Sägeblattes (7) muss ordnungsgemäß ausgeführt werden.

7.8 Transport (Abb. 1-3)

- Feststellgriff (14) festziehen, um den Drehtisch (17) zu verriegeln
- Entriegelungshebel (3) betätigen, Maschinenkopf (4) nach unten drücken und mit Sicherungsbolzen (25) arretieren. Die Säge ist nun in der unteren Stellung verriegelt.
- Zugfunktion der Säge mit der Feststellschraube für Zugführung (24) in der hinteren Position fixieren.
- Tragen Sie die Maschine am feststehenden Säge Tisch (18).
- Um die Maschine erneut aufzubauen, gehen Sie nach Punkt 6.2 vor.

8. Austausch der Netzanschlussleitung

Wenn die Netzanschlussleitung dieses Gerätes beschädigt wird, muss sie durch den Hersteller oder seinen Kundendienst oder eine ähnlich qualifizierte Person ersetzt werden, um Gefährdungen zu vermeiden.

9. Reinigung, Wartung und Ersatzteilbestellung

Ziehen Sie vor allen Reinigungsarbeiten den Netzstecker.

9.1 Reinigung

- Halten Sie Schutzvorrichtungen, Luftschlitze und Motorengehäuse so staub- und schmutzfrei wie möglich. Reiben Sie das Gerät mit einem sauberen Tuch ab oder blasen Sie es mit Druckluft bei niedrigem Druck aus.
- Wir empfehlen, dass Sie das Gerät direkt nach jeder Benutzung reinigen.
- Reinigen Sie das Gerät regelmäßig mit einem feuchten Tuch und etwas Schmierseife. Verwenden Sie keine Reinigungs- oder Lösungsmittel; diese könnten die Kunststoffteile des Gerätes angreifen. Achten Sie darauf, dass kein Wasser in das Geräteinnere gelangen kann.

9.2 Kohlebürsten

Bei übermäßiger Funkenbildung lassen Sie die Kohlebürsten durch eine Elektrofachkraft überprüfen. Achtung! Die Kohlebürsten dürfen nur von einer Elektrofachkraft ausgewechselt werden.

9.3 Wartung

Im Geräteinneren befinden sich keine weiteren zu wartenden Teile.

9.4 Ersatzteilbestellung:

Bei der Ersatzteilbestellung sollten folgende Angaben gemacht werden;

- Typ des Gerätes
- Artikelnummer des Gerätes
- Ident-Nummer des Gerätes
- Ersatzteilnummer des erforderlichen Ersatzteils
- Aktuelle Preise und Infos finden Sie unter www.isc-gmbh.info

10. Entsorgung und Wiederverwertung

Das Gerät befindet sich in einer Verpackung um Transportschäden zu verhindern. Diese Verpackung ist Rohstoff und ist somit wieder verwendbar oder kann dem Rohstoffkreislauf zurückgeführt werden. Das Gerät und dessen Zubehör bestehen aus verschiedenen Materialien, wie z.B. Metall und Kunststoffe. Führen Sie defekte Bauteile der Sondermüllentsorgung zu. Fragen Sie im Fachgeschäft oder in der Gemeindeverwaltung nach!

Sommaire :

1. Consignes de sécurité
2. Description de l'appareil
3. Limite de fourniture
4. Utilisation conforme à l'affectation
5. Caractéristiques techniques
6. Avant la mise en service
7. Fonctionnement
8. Remplacement de la ligne de raccordement réseau
9. Nettoyage, maintenance et commande de pièces de rechange
10. Mise au rebut et recyclage

F**⚠ Attention !**

Lors de l'utilisation d'appareils, il faut respecter certaines mesures de sécurité afin d'éviter des blessures et dommages. Veuillez donc lire attentivement ce mode d'emploi. Conservez-le bien de façon à pouvoir disposer à tout moment de ces informations. Si l'appareil doit être remis à d'autres personnes, remettez-leur aussi ce mode d'emploi. Nous déclinons toute responsabilité pour les accidents et dommages dus au non-respect de ce mode d'emploi et des consignes de sécurité.

1. Consignes de sécurité

Vous trouverez les consignes de sécurité correspondantes dans le petit manuel ci-joint.

⚠ AVERTISSEMENT !

Veillez lire toutes les consignes de sécurité et instructions.

Tout non-respect des consignes de sécurité et instructions peut provoquer une décharge électrique, un incendie et/ou des blessures graves.

Conservez toutes les consignes de sécurité et instructions pour une consultation ultérieure.

2. Description de l'appareil (figure 1-3)

1. Poignée
2. Interrupteur Marche / Arrêt
3. Levier de déverrouillage
4. Tête de la machine
5. Blocage de l'arbre de scie
6. Capot de protection de lame de scie amovible
7. lame de scie
8. Dispositif tendeur
9. Armature transversale stationnaire supplémentaire
10. Support de pièce à usiner
11. Rail de butée
12. insertion de table
13. Levier de l'échelle des degrés
14. Poignée de blocage
15. Pointeur
16. Graduation
17. Table tournante
18. Table de menuisier fixe
19. Graduation
20. Pointeur
21. Vis de fixation
22. Sac collecteur de copeaux
23. Guidage tiré
24. Vis de fixation du guidage tiré

25. Boulons de sécurité
26. Vis de fixation du support de pièces
27. Vis moletée limitation de la profondeur de coupe
28. Butée de limitation de la profondeur de coupe

3. Volume de livraison (figure 1-3)

- Scie passe-partout, tronçonneuse à onglet
- Dispositif tendeur (8)
- 2 x support de pièces (10)
- Sac collecteur de copeaux (22)
- Clé à six pans creux
- Clé à vis (C)
- Armature transversale stationnaire supplémentaire (9)

4. Utilisation conforme à l'affectation

La scie passe-partout, tronçonneuse et de coupe d'onglet sert à tronçonner le bois et les matières plastiques en fonction des dimensions de la machine. La scie ne convient pas pour couper du bois de chauffage.

La machine doit exclusivement être employée conformément à son affectation. Chaque utilisation allant au-delà de cette affectation est considérée comme non conforme. Pour les dommages en résultant ou les blessures de tout genre, le producteur décline toute responsabilité et l'opérateur/l'exploitant est responsable.

Veillez au fait que nos appareils, conformément à leur affectation, n'ont pas été construits, pour être utilisés dans un environnement professionnel, industriel ou artisanal. Nous déclinons toute responsabilité si l'appareil est utilisé professionnellement, artisanalement ou dans des sociétés industrielles, tout comme pour toute activité équivalente.

Employez uniquement des lames de scie appropriées pour la machine. Il est interdit d'utiliser toutes sortes de meules de tronçonnage.

Le respect des consignes de sécurité et des instructions de montage ainsi que des informations de service dans le mode d'emploi est également partie intégrale d'une utilisation conforme à l'affectation prévue.

Les personnes qui manient et entretiennent la machine, doivent se familiariser avec celle-ci et être instruits des risques éventuels.

En outre, les règlements de prévoyance contre les

accidents en vigueur doivent être strictement respectés. D'autre part, il faut suivre les autres règles générales à l'égard de la médecine du travail et de la sécurité.

Des transformations effectuées sur la machine excluent entièrement la responsabilité du fabricant pour des dégâts en résultant.

En dépit d'une utilisation selon les règles, il n'est pas possible d'écarter complètement certains facteurs de risques restants. Dûes à la construction et à la conception de la machine, les problèmes suivants peuvent apparaître:

- Toucher la lame de scie dans la partie non recouverte.
- Mettre la main dans la lame de scie fonctionnante (blessures par coupures).
- Rebond de pièces à travailler et d'éléments de pièces à travailler
- Ruptures de lames de scie
- Ejection d'éléments à métal dur défectueux de la lame de scie.
- Baisse de l'ouïe lorsque le protège-oreilles n'est pas utilisé.
- Emissions nocives de poussières de bois dans le cas d'une utilisation dans des locaux fermés.

5. Caractéristiques techniques

Moteur à courant alternatif	230 V ~ 50 Hz
Puissance	1700 Watt
Mode de service	S1
Vitesse de rotation de marche à vide n_0	4800 min ⁻¹
Lame de scie en métal dur	ø 210 x ø 30 x 2,8 mm
Nombre de dents	24
Zone de pivotement	-45° / 0° / +45°
Coupe d'onglet	0° jusqu'à 45° à gauche
Largeur de la scie à 90°	205 x 65 mm
Largeur de la scie à 45°	140 x 65 mm
Largeur de la scie à 2 x 45° (double coupe d'onglet)	140 x 40 mm
Poids	15 kg

Bruit et vibration

Les valeurs de bruit et de vibration ont été déterminées conformément à la norme EN 61029.

Niveau de pression acoustique L_{pA}	86 dB(A)
Imprécision K_{pA}	3 dB
Niveau de puissance acoustique L_{WA}	99 dB(A)
Imprécision K_{WA}	3 dB

Portez une protection acoustique.

L'exposition au bruit peut entraîner la perte de l'ouïe.

Limitez le niveau sonore et les vibrations à un minimum !

- Utilisez exclusivement des appareils en excellent état.
- Entretenez et nettoyez l'appareil régulièrement.
- Adaptez votre façon de travailler à l'appareil.
- Ne surchargez pas l'appareil.
- Faites contrôler l'appareil le cas échéant.
- Mettez l'appareil hors circuit lorsque vous ne l'utilisez pas.
- Portez des gants.

Risques résiduels

Même en utilisant cet outil électrique conformément aux prescriptions, il reste toujours des risques résiduels. Les dangers suivants peuvent apparaître en rapport avec la construction et le modèle de cet outil électrique :

1. Lésions des poumons si aucun masque anti-poussière adéquat n'est porté.
2. Déficience auditive si aucun casque anti-bruit approprié n'est porté.
3. Atteintes à la santé issues des vibrations main-bras, si l'appareil est utilisé pendant une longue période ou s'il n'a pas été employé ou entretenu dans les règles de l'art.

6. Avant la mise en service

6.1 Généralités

- La machine doit être placée de façon à être bien stable, autrement dit vissée à fond sur un établi, un support fixe universel, ou autre.
- Avant la mise en service, montez selon les règles tous les capots et les dispositifs de sécurité.
- La lame de scie doit fonctionner sans gêne.
- Si vous sciez un bois déjà travaillé, faites attention aux corps étrangers tels que clous ou vis etc.
- Avant d'actionner l'interrupteur MARCHE/ARRET, assurez-vous que la lame de scie soit

F

correctement montée et que les éléments mobiles soient souples.

- Avant de raccorder la machine, soyez sûr que les données sur la plaque signalétique correspondent à celles du réseau.

6.2 Monter la scie (figures 1 - 5)

- Pour régler la table tournante (17), dévissez la poignée de blocage (14) d'env. 2 tours pour déverrouiller la table tournante (17).
- Appuyez sur le levier de l'échelle des degrés (13), tournez la table tournante (17) et la flèche (15) jusqu'à la cote d'angle désirée de la graduation (16) et fixez à l'aide de la poignée de blocage (14). La scie dispose de degrés l'échelle au niveau des positions -45°, -30°, -22,5°, -15°, 0°, 15°, 22,5°, 30°, 45° auxquelles on peut enclencher le levier de l'échelle des degrés.
- En appuyant légèrement sur la tête de la machine (4) vers le bas et en retirant simultanément le boulon de sécurité (25) du support du moteur, la scie est déverrouillée à partir de la position inférieure. Tournez le boulon de sécurité (25) de 90° avant de la relâcher, afin que la scie reste déverrouillée.
- Pivotez la tête de la machine (4) vers le haut jusqu'à ce que le levier de déverrouillage (3) s'enclenche.
- Le dispositif tendeur (8) peut être monté tout autant à gauche qu'à droite, de la table de scie fixe (18).
- Desserrez les vis de fixation du support de pièces (26).
- Montez le support des pièces (10) sur la table de menuisier (18), serrez les vis de fixation (26) correspondantes (figure 4).
- Montez le deuxième support des pièces (10) sur le côté opposé de la scie et bloquez-le avec la vis de fixation (26) correspondante.
- La tête de la machine (4) peut être inclinée vers la gauche de max. 45° en desserrant la vis de fixation (21).
- Vissez l'armature transversale supplémentaire (9) au dos de la machine !

6.3 Réglage de précision de la butée pour coupe en bout de 90° (figure 6-8)

- Fixez la table tournante (17) en position 0°.
- Débloquez la vis de fixation (21) et penchez avec la poignée (1) la tête de la machine (4) complètement à la droite.
- Amenez l'équerre de butée 90° (a) entre la lame (7) et la table tournante (17).
- Desserrez le contre-écrou (d) et déplacez la vis d'ajustage (29) jusqu'à ce que l'angle entre la lame (7) et la plaque tournante (17) soit de 90°.

- Serrez à nouveau le contre-écrou (d) pour fixer ce réglage.
- Contrôlez finalement la position du pointeur (20) sur l'échelle (19). Si nécessaire, desserrez le pointeur (20) avec un tournevis cruciforme, amenez-le sur 0° de l'échelle (19) et serrez à nouveau la vis.
- **L'équerre de butée ne fait pas partie des pièces livrées.**

6.4 Réglage de précision de la butée pour coupe d'onglet de 45° (figure 1, 6, 9 - 10)

- Fixez la table tournante (17) en position 0°.
- Desserrez la vis de fixation (21) et avec la poignée (1), amenez la tête de la machine (4) complètement sur la gauche, sur 45°.
- Amenez l'équerre de butée 45° (b) entre la lame (7) et la table tournante (17).
- Déplacez la vis d'ajustage (30) jusqu'à ce que l'angle entre la lame (7) et la table tournante (17) soit de 45°.
- **L'équerre de butée ne fait pas partie des pièces livrées.**

7. Fonctionnement

7.1 Tronçonnage 90° et table de rotation 0° (fig. 1 – 3, 11)

Pour les largeurs de coupe de 100 mm max., la fonction de tirage de la scie peut être fixée en position arrière à l'aide de la vis de fixation pour guidage tiré. Si la largeur de coupe dépasse 100 mm, il faut veiller à ce que la vis de fixation du guidage tiré (24) soit lâche et que la tête de la machine (4) puisse être bougée.

- Mettez la tête de la machine (4) en position haute.
- Poussez la tête de la machine (4) vers l'arrière avec la poignée (1) et fixez-la dans cette position. (en fonction de la largeur de coupe)
- Placez le bois à découper contre le rail de butée (11) et sur la table tournante (17).
- Fixez le matériel à l'aide de l'étau (8) sur la table de menuisier fixe (18) afin d'éviter qu'il ne se déplace pendant la coupe.
- Appuyez sur le levier de déverrouillage (3) pour libérer la tête de la machine (4).
- Appuyez sur l'interrupteur Marche/Arrêt (2) pour mettre le moteur en circuit.
- Lorsque le guidage tiré (23) est fixé : Déplacez la tête de la machine (4) à l'aide de la poignée (1) régulièrement et avec une légère pression vers le bas, jusqu'à ce que la lame de scie (7) ait coupé la pièce à usiner.
- Lorsque le guidage tiré (23) n'est pas fixé : Tirez la tête de la machine (4) complètement vers

l'avant et baissez-la ensuite à l'aide de la poignée (1) d'un mouvement régulier avec une légère pression. Poussez à présent la tête de machine (4) lentement et régulièrement complètement vers l'arrière jusqu'à ce que la lame de scie (7) ait complètement coupé la pièce à usiner.

- Après avoir terminé la coupe, replacez la tête de la machine (4) en position haute de repos et relâchez l'interrupteur Marche/Arrêt (2).

Attention! Grâce au ressort de rappel, la machine revient automatiquement en haut, ne lâchez pas la poignée (1) après la fin de la coupe mais ramenez la tête de la machine (4) en haut lentement et avec une légère contre-pression.

7.2 Tronçonnage 90° et table de rotation 0°- 45° (fig. 1-3, 12)

Avec la scie tronçonneuse, il est possible de réaliser des tronçonnages de 0° à 45° vers la gauche et de 0° à 45° vers la droite par rapport au rail de butée.

- Desserrez la table tournante (17) en desserrant la poignée de blocage (14).
- Appuyez sur le levier de l'échelle des degrés (13), tournez la table tournante (17) et le pointeur (15) jusqu'à la cote d'angle désirée de la graduation (16) et fixez à l'aide de la poignée de blocage (14). La scie dispose de degrés l'échelle au niveau des positions -45°, -30°, -22,5°, -15°, 0°, 15°, 22,5°, 30°, 45° auxquelles on peut enclencher le levier de l'échelle des degrés.
- Resserrez à fond la poignée de blocage (14) pour fixer la table tournante (17).
- Réalisez la coupe comme décrit au point 7.1.

7.3 Coupe d'onglet 0° - 45° et table tournante 0° (fig. 1 – 3, 13)

A l'aide de la scie tronçonneuse, il est possible d'effectuer des coupes d'onglet vers la gauche de 0°- 45° par rapport à la surface de travail.

- Démontez le dispositif tendeur (8) le cas échéant ou montez-le sur le côté opposé de la table de menuisier (18) fixe.
- Amenez la tête de la machine (4) en position haute.
- Fixez la table tournante (17) en position 0°.
- Desserrez la vis de fixation (21) et faites pencher la tête de la machine (4) vers la gauche avec la poignée (1) jusqu'à ce que le pointeur (20) soit sur la cote angulaire (19) désirée.
- Fixez à nouveau la vis de fixation (21) et effectuez la coupe comme décrit au point 7.1.

7.4 Coupe d'onglet 0° - 45° et table tournante 0°- 45° (fig. 1 – 3, 14)

A l'aide de la scie tronçonneuse, il est possible d'effectuer des coupes d'onglet vers la gauche de 0° à 45° par rapport à la surface de travail et simultanément vers la gauche de 0° à 45° ou vers la droite 0° à 45° par rapport au rail de butée (double coupe d'onglet).

- Démontez le dispositif tendeur (8) le cas échéant ou montez-le sur le côté opposé de la table de menuisier (18) fixe.
- Amenez la tête de la machine (4) en position haute.
- Desserrez la table tournante (17) en desserrant la poignée de blocage (14).
- Avec la poignée (1), réglez la table tournante (17) sur l'angle désiré (cf. pour ce faire également le point 7.2).
- Resserrez à fond la poignée de blocage (14) pour fixer la table tournante.
- Desserrez la vis de fixation (21) et faites pencher la tête de la machine (4) vers la gauche avec la poignée (1) jusqu'à l'angle désiré (cf. aussi à ce propos le point 7.3).
- Resserrez la vis de fixation (21) à fond.
- Réalisez la coupe comme décrit au point 7.1.

7.5 Limitation de la profondeur de coupe (figure 15)

- Cette vis (27), permet de régler en continu la profondeur de coupe. Desserrez pour ce faire l'écrou moleté sur la vis (27) et rabattez la butée de limitation de la profondeur de coupe (28) vers l'extérieur. Réglez la coupe désirée en vissant ou dévissant la vis (27) et resserrez ensuite l'écrou moleté de la vis (27) à fond.
- Contrôlez le réglage sur la base d'une coupe d'essai.

7.6 sac collecteur de copeaux (fig. 2)

La scie est équipée d'un sac collecteur (22) pour la sciure.

Le sac à sciure (22) peut être vidé grâce à une fermeture à glissière sur la face arrière.

7.7 Remplacement de la lame de scie (figure 1, 16-19)

Tirez la fiche de contact!

- Pivotez la tête de machine (4) vers le haut et bloquez-la avec le boulon de sécurité (25) dans cette position.
- Appuyez sur le levier de déverrouillage (3) et relevez le capot de protection de la lame de scie (6) vers le haut jusqu'à ce que l'encoche dans le capot de protection de la lame de scie (6) se trouve au-dessus de la vis à bride (31).

F

- Appuyez d'une main sur le dispositif de blocage de l'arbre de scie (5) et placez de l'autre main la clé à vis (C) sur la vis bridée (31).
- Appuyez fermement sur le dispositif de blocage de scie (5) et tournez lentement la vis bridée (31) dans le sens des aiguilles d'une montre. Après un tour au maxi., le dispositif de blocage de scie (5) s'encliquette.
- Desserrez à présent, avec un peu plus de force, la vis bridée (31) en la tournant dans le sens des aiguilles d'une montre.
- Tournez la vis à bride (31) pour la sortir complètement et retirez la bride extérieure (32).
- Enlevez la lame de scie (7) de la bride intérieure vers le bas et retirez-la.
- Nettoyez minutieusement la bride extérieure (31) et la bride intérieure.
- Placez la nouvelle lame de scie (7) en procédant dans l'ordre inverse et serrez à fond.
- **Attention!** La coupe de biais des dents doit correspondre au sens de la flèche sur le carter, autrement dit au sens de rotation de la lame de scie (7).
- Avant de continuer à travailler avec la scie, il faut contrôler le bon fonctionnement des dispositifs de protection.
- Attention! Après chaque changement de lame de scie, il faut contrôler si la lame de scie tourne bien sans obstacle dans l'insertion de table lorsque la lame est en position verticale et lorsqu'elle est inclinée de 45°.
- Attention! Le remplacement et l'alignement de la lame de scie (7) doit être réalisé dans les règles de l'art.

7.8 Transport (fig. 1 - 3)

- Resserrez à fond la poignée de blocage (14) pour verrouiller la table tournante (17).
- Actionnez le levier de déverrouillage (3), appuyez la tête de machine (4) vers le bas et bloquez-la avec le boulon de sécurité (25). La scie est à présent verrouillée en position inférieure.
- Fixer la fonction de tirage de la scie avec la vis de fixation du guidage tiré (24) dans la position arrière.
- Portez la machine par la table de menuisier fixe (18).
- Pour remonter la machine, procédez comme indiqué au repère 6.2.

8. Remplacement de la ligne de raccordement réseau

Si la ligne de raccordement réseau de cet appareil est endommagée, il faut la faire remplacer par le producteur ou son service après-vente ou par une personne de qualification semblable afin d'éviter tout risque.

9. Nettoyage, maintenance et commande de pièces de rechange

Retirez la fiche de contact avant tous travaux de nettoyage.

9.1 Nettoyage

- Maintenez les dispositifs de protection, les fentes à air et le carter de moteur aussi propres (sans poussière) que possible. Frottez l'appareil avec un chiffon propre ou soufflez dessus avec de l'air comprimé à basse pression.
- Nous recommandons de nettoyer l'appareil directement après chaque utilisation.
- Nettoyez l'appareil régulièrement à l'aide d'un chiffon humide et un peu de savon. N'utilisez aucun produit de nettoyage ni détergeant ; ils pourraient endommager les pièces en matières plastiques de l'appareil. Veillez à ce qu'aucune eau n'entre à l'intérieur de l'appareil.

9.2 Brosses à charbon

Si les brosses à charbon font trop d'étincelles, faites-les contrôler par des spécialistes en électricité.

Attention ! Seul un(e) spécialiste électricien(ne) est autorisé à remplacer les brosses à charbon.

9.3 Maintenance

Aucune pièce à l'intérieur de l'appareil n'a besoin de maintenance.

9.4 Commande de pièces de rechange:

Pour les commandes de pièces de rechange, veuillez indiquer les références suivantes:

- Type de l'appareil
 - No. d'article de l'appareil
 - No. d'identification de l'appareil
 - No. de pièce de rechange de la pièce requise
- Vous trouverez les prix et informations actuelles à l'adresse www.isc-gmbh.info

10. Mise au rebut et recyclage

L'appareil se trouve dans un emballage permettant d'éviter les dommages dus au transport. Cet emballage est une matière première et peut donc être réutilisé ultérieurement ou être réintroduit dans le circuit des matières premières.

L'appareil et ses accessoires sont en matériaux divers, comme par ex. des métaux et matières plastiques. Éliminez les composants défectueux dans les systèmes d'élimination des déchets spéciaux. Renseignez-vous dans un commerce spécialisé ou auprès de l'administration de votre commune !



Indice

1. Avvertenze di sicurezza
2. Descrizione dell'apparecchio
3. Elementi forniti
4. Utilizzo proprio
5. Caratteristiche tecniche
6. Prima della messa in esercizio
7. Esercizio
8. Sostituzione del cavo di alimentazione
9. Pulizia, manutenzione e ordinazione dei pezzi di ricambio
10. Smaltimento e riciclaggio



⚠ **Attenzione!**

Nell'usare gli apparecchi si devono rispettare diverse avvertenze di sicurezza per evitare lesioni e danni. Quindi leggete attentamente queste istruzioni per l'uso. Conservatele bene per avere a disposizione le informazioni in qualsiasi momento. Se date l'apparecchio ad altre persone consegnate loro queste istruzioni per l'uso insieme all'apparecchio! Non ci assumiamo alcuna responsabilità per incidenti o danni causati dal mancato rispetto di queste istruzioni e delle avvertenze di sicurezza.

1. Avvertenze di sicurezza

Le relative avvertenze di sicurezza si trovano nell'opuscolo allegato.

⚠ **AVVERTIMENTO!**

Leggete tutte le avvertenze di sicurezza e le istruzioni.

Dimenticanze nel rispetto delle avvertenze di sicurezza e delle istruzioni possono causare scosse elettriche, incendi e/o gravi lesioni.

Conservate tutte le avvertenze e le istruzioni per eventuali necessità future.

2. Descrizione dell'apparecchio (Fig. 1-3)

1. Impugnatura
2. Interruttore ON/OFF
3. Leva di sbloccaggio
4. Testa dell'apparecchio
5. Bloccaggio dell'albero della sega
6. Coprilama mobile
7. Lama
8. Dispositivo di serraggio
9. Appoggio ulteriore
10. Appoggio del pezzo da lavorare
11. Battuta
12. Insert
13. Leva per posizione di arresto
14. Manopola di arresto
15. Indicatore
16. Scala
17. Piano girevole
18. Piano di lavoro girevole
19. Scala
20. Indicatore
21. Vite di arresto
22. Sacco di raccolta trucioli
23. Guida trasversale
24. Vite di arresto per guida trasversale

25. Perno di sicurezza
26. Vite di serraggio per appoggio del pezzo da lavorare
27. Vite zigrinata per limitazione della profondità di taglio
28. Battuta per limitazione della profondità di taglio

3. Elementi forniti (Fig. 1-3)

- Sega trasversale per troncature e tagli obliqui
- Dispositivo di serraggio (8)
- 2 appoggi per il pezzo da lavorare (10)
- Sacco di raccolta trucioli (22)
- Brugola
- Chiave per viti (C)
- Appoggio ulteriore (9)

4. Utilizzo proprio

La sega trasversale per troncature e tagli obliqui serve a tagliare legno e plastica nell'ambito della sua potenza. La sega non è adatta per segare legna da ardere.

L'apparecchio deve venire usato solamente per lo scopo a cui è destinato. Ogni altro tipo di uso che esuli da quello previsto non è un uso conforme. L'utilizzatore/l'operatore, e non il costruttore, è responsabile dei danni e delle lesioni di ogni tipo che ne risultino.

Tenete presente che i nostri apparecchi non sono stati costruiti per l'impiego professionale, artigianale o industriale. Non ci assumiamo alcuna garanzia quando l'apparecchio viene usato in imprese commerciali, artigianali o industriali, o in attività equivalenti.

Ci si deve servire soltanto di dischi di taglio appositamente realizzati per la sega. È vietato l'uso di qualsiasi tipo di disco troncatore. L'osservanza delle avvertenze sulla sicurezza, nonché le istruzioni di montaggio e le avvertenze sul funzionamento riportate nelle istruzioni d'uso, fanno integralmente parte dell'impiego regolamentare previsto.

Le persone, che usano o manutenzionano la sega, devono averne pratica ed essere al corrente degli eventuali pericoli incombenti.

Oltre a ciò ci si deve minutamente attenere alle norme sulla prevenzione degli infortuni.

Si devono osservare le ulteriori regole generali sugli ambiti medico-operativi e sulla sicurezza in campo tecnico.

I cambiamenti effettuati alla sega esonerano il



produttore da qualsiasi responsabilità ed escludono totalmente i danni rispettivamente risultanti.

Sebbene la sega venga regolarmente usata, non si possono interamente rendere nulli determinati, ulteriori fattori sulla eventualità di subire dei danni.

Per via della costruzione e del complesso funzionale della sega si deve tenere conto delle seguenti avvertenze:

- non mettere le mani sul disco della sega nella zona non coperta del disco stesso;
- non toccare con le mani il disco rotante della sega (pericolo di lesione);
- contraccolpo di pezzi di lavorare e loro parti
- il disco della sega si può rompere;
- i pezzi danneggiati del disco della sega in metallo duro possono venire scaraventati fuori;
- non servendosi del necessario dispositivo proteggiudito si può danneggiare l'organo dell'udito;
- le emissioni di polvere di legno, usando l'attrezzo in ambiente chiuso, possono recare danni alla salute.

5. Dati tecnici

Motore a corrente alternata	230 V~ 50 Hz
Potenza	1700 Watt
Caratteristica di funzionamento	S1
Numero di giri senza carico n_0	4800 min ⁻¹
Lama riportata in metallo duro	Ø210 x Ø30 x 2,8 mm
Numero dei denti	24
Raggio giro laterale	-45° / 0° / +45°
Taglio obliquo	0° fino a 45° a sinistra
Larghezza di taglio a 90°	205 x 65 mm
Larghezza di taglio a 45°	140 x 65 mm
Larghezza di taglio per 2 x 45° (taglio obliquo doppio)	140 x 40 mm
Peso	15 kg

Rumore e vibrazioni

I valori del rumore e delle vibrazioni sono stati rilevati secondo la norma EN 61029.

Livello di pressione acustica L_{pA}	86 dB (A)
Incertezza K_{pA}	3 dB
Livello di potenza acustica L_{WA}	99 dB (A)
Incertezza K_{WA}	3 dB

Portate cuffie antirumore.

L'effetto del rumore può causare la perdita dell'udito.

Limitate al minimo lo sviluppo di rumore e le vibrazioni!

- Utilizzate soltanto apparecchi in perfetto stato.
- Eseguite regolarmente la manutenzione e la pulizia dell'apparecchio.
- Adattate il vostro modo di lavorare all'apparecchio.
- Non sovraccaricate l'apparecchio.
- Fate eventualmente controllare l'apparecchio.
- Spegnete l'apparecchio se non lo utilizzate.
- Indossate i guanti.

Rischi residui

Anche se questo elettroutensile viene utilizzato secondo le norme, continuano a sussistere rischi residui. In relazione alla struttura e al funzionamento di questo elettroutensile potrebbero presentarsi i seguenti pericoli:

1. Danni all'apparato respiratorio nel caso in cui non venga indossata una maschera antipolvere adeguata.
2. Danni all'udito nel caso in cui non vengano indossate cuffie antirumore adeguate.
3. Danni alla salute derivanti da vibrazioni mano-braccio se l'apparecchio viene utilizzato a lungo, non viene tenuto in modo corretto o se la manutenzione non è appropriata.

6. Prima della messa in esercizio

6.1 Generalità

- L'apparecchio deve essere installato in posizione stabile, avvitandolo saldamente su un banco di lavoro, su un basamento universale o su un dispositivo simile.
- Prima della messa in funzione devono essere state regolarmente installate tutte le coperture e i dispositivi di sicurezza.
- Il disco della sega deve liberamente girarsi.
- Lavorando del legno prelaborato fare attenzione ai copri estranei, p.es. chiodi o viti ecc.



- Avanti di azionare l'interruttore di accensione/spengimento, assicurarsi che il disco della sega sia correttamente installato e che le parti mobili si muovino facilmente.
- Prima di collegare la segatrice, accertarsi che i dati sulla targhetta del modello corrispondano ai dati della rete elettrica disponibile.

6.2 Montare la sega (Fig. 1-5)

- Per regolare il piano girevole (17) allentate di ca. 2 giri la manopola di arresto (14) e sbloccate il piano girevole (17).
- Premete la leva di posizione di arresto (13), ruotate il piano girevole (17) e l'indicatore (15) sul valore dell'angolo desiderato della scala (16) e fissatelo con la manopola di arresto (14). La sega dispone di posizioni di arresto alle inclinazioni di -45°, -30°, -22,5°, -15°, 0°, 15°, 22,5°, 30°, 45° nelle quali si può fissare la leva di posizione di arresto.
- Premendo leggermente verso il basso la testa della macchina (4) e contemporaneamente sfilando il perno di sicurezza (25) dal supporto del motore si sblocca la sega dalla posizione inferiore. Ruotate il perno di sicurezza (25) di 90° prima di mollarlo in modo che la sega rimanga sbloccata.
- Ribaltate verso l'alto la testa della macchina (4) fino a quando la leva di sbloccaggio (3) scatta in posizione.
- Il dispositivo di serraggio (8) può venire montato sia a destra che a sinistra del piano fisso di lavoro della sega (18).
- Allentate le viti di serraggio per il piano del pezzo da lavorare (26).
- Montate l'appoggio del pezzo da lavorare (10) sul piano fisso di lavoro della sega (18) e serrate quindi la corrispondente vite di serraggio (26) (Fig. 4).
- Montate il secondo appoggio del pezzo da lavorare (10) sul lato opposto della sega e fermatelo con la corrispondente vite di serraggio (26).
- La testa della macchina (4) può venire inclinata verso sinistra per un max. di 45° allentando la vite di serraggio (21).
- Avvitare l'ulteriore appoggio (9) sulla parte posteriore dell'utensile.

6.3 Regolazione di precisione della battuta per troncatura a 90° (Fig. 6 - 8)

- Fissate il piano girevole (17) nella posizione di 0°.
- Allentate la vite di fissaggio (21) e con l'impugnatura (1) inclinate completamente verso destra la testa della macchina (4).
- Posizionate la squadra a 90° (a) tra la lama (7) e il

piano girevole (17).

- Allentate il controdado (d) e ruotate la vite di regolazione (29) finché l'angolo tra la lama (7) e il piano girevole (17) sia di 90°.
- Per fissare questa regolazione, serrate di nuovo il controdado (d).
- Controllate infine la posizione dell'indicatore (20) sulla scala (19). Se necessario allentate l'indicatore (20) con un cacciavite a stella, mettetelo in posizione 0° della scala (19) e serratelo di nuovo con la vite di fissaggio.
- **La squadra non è compresa tra gli elementi forniti.**

6.4 Regolazione di precisione della battuta per tagli obliqui a 45° (Fig. 1, 6, 9 - 10)

- Fissate il piano girevole (17) nella posizione di 0°.
- Svitare la vite di fissaggio (21) e con l'impugnatura (1) inclinate completamente verso sinistra a 45° la testa della macchina (4).
- Mettete a 45° la squadra a cappello (b) tra la lama (7) e il piano girevole (17).
- Ruotate la vite di regolazione (30) finché l'angolo tra la lama (7) e il piano girevole (17) sia esattamente di 45°.
- **La squadra non è compresa tra gli elementi forniti.**

7. Esercizio

7.1 Troncatura a 90° e piano girevole a 0° (Fig. 1 - 3, 11)

In caso di larghezze di taglio fino a ca. 100 mm la funzione di traino della sega può venire fissata nella posizione posteriore con la vite di arresto per guida trasversale (24). Se la larghezza di taglio dovesse essere maggiore di 100 mm si deve fare attenzione che la vite di arresto per guida trasversale (24) sia allentata e che la testa della macchina (4) sia mobile.

- Portate la testa della macchina (4) nella posizione superiore.
- Con l'impugnatura (1) spingete all'indietro la testa della macchina (4) ed eventualmente fissatela in questa posizione. (a seconda della larghezza di taglio)
- Appoggiare il pezzo di legno da tagliare alla barra di guida (11) e sul piano girevole (17).
- Fissate il materiale con il dispositivo di serraggio (8) sul piano fisso di lavoro della sega (18) per evitarne lo spostamento durante l'operazione di taglio.
- Premete la leva di sbloccaggio (3) per sbloccare la testa della macchina (4).
- Premete l'interruttore di ON/OFF (2) per accendere il motore.
- In caso di guida trasversale fissa (23): con l'impugnatura (1) spostate la testa della macchina



(4) verso il basso in modo uniforme ed esercitando una leggera pressione finché la lama (7) non abbia segato il pezzo da lavorare.

- In caso di guida trasversale non fissa (23): tirate la testa della macchina (4) completamente in avanti, quindi con l'impugnatura (1) portatela completamente in basso in modo uniforme ed esercitando una leggera pressione. Ora spingete la testa della macchina (4) completamente all'indietro lentamente e in modo uniforme finché la lama (7) non abbia finito di segare il pezzo da lavorare.
- Al termine dell'operazione di taglio riportate la testa della macchina (4) di nuovo nella posizione superiore di riposo e mollate l'interruttore di ON/OFF (2).

Attenzione! Grazie alla molla di richiamo la macchina ritorna automaticamente in posizione superiore, non mollate perciò l'impugnatura (1) una volta eseguito il taglio, ma muovete la testa della macchina (4) verso l'alto lentamente e con una leggera contropressione.

7.2 Troncatura a 90° e piano girevole a 0°- 45° (Fig. 1-3, 12)

Con la sega per troncare si possono eseguire troncare tra 0° e 45° verso sinistra e tra 0° e 45° verso destra rispetto alla barra di guida.

- Svitare il piano girevole (17) allentando la vite di arresto (14).
- Premete la leva di posizione di arresto (13), ruotate il piano girevole (17) e l'indicatore (15) sul valore dell'angolo desiderato della scala (16) e fissatelo con la manopola di arresto (14). La sega dispone di posizioni di arresto alle inclinazioni di -45°, -30°, -22,5°, -15°, 0°, 15°, 22,5°, 30°, 45° nelle quali si può fissare la leva di posizione di arresto.
- Serrate di nuovo la manopola di arresto (14) per fissare il piano girevole (17).
- Eseguite le operazioni di taglio come descritto al punto 7.1.

7.3 Taglio obliquo 0°- 45° e piano girevole 0° (Fig. 1 - 3, 13)

Con la sega per troncare si possono eseguire tagli obliqui verso sinistra tra 0° e 45° rispetto alla superficie di lavoro.

- Smontate eventualmente il dispositivo di serraggio (8) o montatelo sul lato opposto del piano fisso di lavoro della sega (18).
- Portate la testa dell'apparecchio (4) nella posizione superiore.
- Fissate il piano girevole (17) nella posizione di 0°.
- Svitare la vite di serraggio (21) e con l'impugnatura (1) inclinate verso sinistra la testa

della macchina (4) fino a quando l'indicatore (20) si trovi sulla misura della scala (19) desiderata.

- Serrate di nuovo saldamente la vite di serraggio (21) ed eseguite il taglio come descritto al punto 7.1.

7.4 Taglio obliquo 0°- 45° e piano girevole a 0°- 45° (Fig. 1 - 3, 14)

Con la sega per troncare si possono eseguire tagli obliqui verso sinistra tra 0° e 45° rispetto alla superficie di lavoro e contemporaneamente tra 0° e 45° verso sinistra o tra 0° e 45° verso destra rispetto alla barra di guida (taglio obliquo doppio).

- Smontate eventualmente il dispositivo di serraggio (8) o montatelo sul lato opposto del piano fisso di lavoro della sega (18).
- Portate la testa dell'apparecchio (4) nella posizione superiore.
- Svitare il piano girevole (17) allentando la vite di arresto (14).
- Impostate il piano girevole (17) sull'inclinazione desiderata mediante l'impugnatura (1) (vedi a tal fine anche il punto 7.2).
- Serrate di nuovo la manopola di arresto (14) per fissare il piano girevole.
- Svitare la vite di serraggio (21) e con l'impugnatura (1) inclinate verso sinistra la testa della macchina (4) con l'inclinazione desiderata (si veda al riguardo anche il punto 7.3).
- Avvitare nuovamente la vite di serraggio (21).
- Eseguite le operazioni di taglio come descritto al punto 7.1.

7.5 Limitazione della profondità di taglio (Fig. 15)

- Con la vite (27) si può regolare in continuo la profondità di taglio. A tal fine allentate il dado zigrinato della vite (27) e ribaltate la battuta per la limitazione della profondità di taglio (28) verso l'esterno. Regolate la profondità di taglio desiderata avvitando o svitando la vite (27) ed infine serrate nuovamente il dado zigrinato alla vite (27).
- Controllate la regolazione con un taglio di prova.

7.6 Sacco di raccolta trucioli (Fig. 2)

La sega è dotata di un bocchettone di aspirazione (22) dei trucioli.

Il sacco dei trucioli (22) può essere svuotato tramite cerniera nella parte inferiore.

7.7 Sostituzione della lama (Fig. 1, 16-19)

Staccate la spina dalla presa di corrente!

- Ribaltate la testa della macchina (4) verso l'alto e bloccatela in questa posizione con il perno di sicurezza (25).
- Spingete la leva di sbloccaggio (3) e alzate il



coprilama (6) finché la sua cavità sia al di sopra della vite flangiata (31).

- Con una mano premere il bloccaggio dell'albero della sega (5) e con l'altra mano mettete la chiave per viti (C) sulla vite flangiata (31).
- Premete con forza sul bloccaggio dell'albero della sega (5) e ruotate lentamente la vite flangiata (31) in senso orario. Dopo al massimo un giro il bloccaggio dell'albero della sega (5) scatta in posizione.
- Ora con un po' di più forza allentate la vite flangiata (31) in senso orario.
- Svitare la vite flangiata (31) completamente e togliete la flangia esterna (32).
- Staccate la lama (7) dalla flangia interna e sfilatela verso il basso.
- Pulite accuratamente la vite flangiata (31), la flangia esterna (32) e la flangia interna.
- Rimontate la nuova lama (7) nell'ordine inverso e serratela.
- **Attenzione!** L'obliquità di taglio dei denti, cioè il senso di rotazione della lama (7), deve corrispondere al senso della freccia sull'involucro esterno.
- Prima di continuare a lavorare con la sega si deve verificare che i dispositivi di protezione funzionino.
- **Attenzione!** Dopo aver sostituito la lama controllate sempre che questa, in posizione verticale e inclinata a 45°, si muova liberamente nell'insert (12).
- **Attenzione!** La sostituzione e l'orientamento della lama (7) devono essere eseguiti correttamente.

7.8 Trasporto (Fig. 1 - 3)

- Serrate la manopola di arresto (14) per bloccare il piano girevole (17).
- Azionate la leva di bloccaggio (3), premete verso il basso la testa della macchina (4) e bloccatela con il perno di sicurezza (25). Ora la sega è bloccata nella posizione inferiore.
- Fissate la funzione di traino con la vite di arresto per guida trasversale (24) nella posizione posteriore.
- Trasportate la macchina tenendola per il piano fisso di lavoro della sega (18).
- Per rimontare la macchina procedete come al punto 6.2.

8. Sostituzione del cavo di alimentazione

Se il cavo di alimentazione di questo apparecchio viene danneggiato deve essere sostituito dal produttore, dal suo servizio di assistenza clienti o da una persona al pari qualificata al fine di evitare pericoli.

9. Pulizia, manutenzione e ordinazione dei pezzi di ricambio

Prima di qualsiasi lavoro di pulizia staccate la spina dalla presa di corrente.

9.1 Pulizia

- Tenete il più possibile i dispositivi di protezione, le fessure di aerazione e la carcassa del motore liberi da polvere e sporco. Strofinare l'apparecchio con un panno pulito o soffiare con l'aria compressa a pressione bassa.
- Consigliamo di pulire l'apparecchio subito dopo averlo usato.
- Pulite l'apparecchio regolarmente con un panno asciutto ed un po' di sapone. Non usate detersivi o solventi perché questi ultimi potrebbero danneggiare le parti in plastica dell'apparecchio. Fate attenzione che non possa penetrare dell'acqua nell'interno dell'apparecchio.

9.2 Spazzole al carbone

In caso di uno sviluppo eccessivo di scintille fate controllare le spazzole al carbone da un elettricista.

Attenzione! Le spazzole al carbone devono essere sostituite solo da un elettricista.

9.3 Manutenzione

All'interno dell'apparecchio non si trovano altre parti sottoposte ad una manutenzione qualsiasi.

9.4 Ordinazione di pezzi di ricambio:

Volendo commissionare dei pezzi di ricambio, si dovrebbe dichiarare quanto segue:

- modello dell'apparecchio
- numero dell'articolo dell'apparecchio
- numero d'ident. dell'apparecchio
- numero del pezzo di ricambio del ricambio necessitato

Per i prezzi e le informazioni attuali si veda www.isc-gmbh.info



10. Smaltimento e riciclaggio

L'apparecchio si trova in una confezione per evitare i danni dovuti al trasporto. Questo imballaggio rappresenta una materia prima e può perciò essere utilizzato di nuovo o riciclato.

L'apparecchio e i suoi accessori sono fatti di materiali diversi, per es. metallo e plastica.

Consegnate i pezzi difettosi allo smaltimento di rifiuti speciali. Per informazioni rivolgetevi ad un negozio specializzato o all'amministrazione comunale!

Inhoudsopgave:

1. Veiligheidsinstructies
2. Beschrijving van het gereedschap
3. Omvang van de levering
4. Reglementair gebruik
5. Technische gegevens
6. Vóór ingebruikneming
7. Gebruik
8. Vervanging van de netaansluitleiding
9. Reiniging, onderhoud en bestellen van wisselstukken
10. Afvalbeheer en recyclage

NL**⚠ Let op!**

Bij het gebruik van gereedschappen dienen enkele veiligheidsmaatregelen te worden nageleefd om lichamelijk gevaar en schade te voorkomen. Lees daarom deze handleiding/veiligheidsinstructies zorgvuldig door. Bewaar deze goed zodat u de informatie op elk moment kunt terugvinden. Mocht u dit gereedschap aan andere personen doorgeven, gelieve dan deze handleiding/veiligheidsinstructies mee te geven. Wij zijn niet aansprakelijk voor ongevallen of schade die te wijten zijn aan niet-naleving van deze handleiding en van de veiligheidsinstructies.

1. Veiligheidsvoorschriften :

De overeenkomstige veiligheidsinstructies vindt u in de bijgaande brochure.

⚠ WAARSCHUWING!**Lees alle veiligheidsinstructies en aanwijzingen.**

Nalatigheden bij de inachtneming van de veiligheidsinstructies en aanwijzingen kunnen elektrische schok, brand en/of zware letsels tot gevolg hebben.

Bewaar alle veiligheidsinstructies en aanwijzingen voor de toekomst.**2. Beschrijving van het apparaat (fig. 1-3)**

1. Handgreep
2. AAN/UIT-schakelaar
3. Ontgrendelhefboom
4. Machinekop
5. Zaagasvergrendeling
6. Zaagbladafdekking bewegelijk
7. Zaagblad
8. Spaninrichting
9. Extra standbeugel
10. Werkstukhouder
11. Aanslagrail
12. Tafelinzetstuk
13. Grendelstandhefboom
14. Vastzetgreep
15. Wijzer
16. Schaal
17. Draaitafel
18. Vaststaande zaagtafel
19. Schaal
20. Wijzer
21. Vastzetschroef
22. Spaanopvangzak

28

23. Trekgeleiding
24. Vastzetschroef voor trekgeleiding
25. Borgbout
26. Vastzetschroef voor werkstukhouder
27. Kartelschroef voor snijdieptebeperking
28. Aanslag voor snijdieptebeperking

3. Omvang van de levering (fig. 1-3)

- Trek-, afkort- en verstekzaag
- Spaninrichting (8)
- 2 x werkstukhouder (10)
- Spaanopvangzak (22)
- Inbussleutel
- Schroefsleutel (C)
- Extra standbeugel (9)

4. Reglementair gebruik

De trek-, afkort- en verstekzaag dient om hout en kunststof af te korten overeenkomstig de grootte van de machine. De zaag is niet geschikt voor het snijden van brandhout.

De machine mag slechts voor werkzaamheden worden gebruikt waarvoor zij bedoeld is. Elk verder gaand gebruik is niet doelmatig. Voor eventueel daaruit voortvloeiende schade of verwondingen is de gebruiker/bediener, niet de fabrikant, aansprakelijk.

Aleen de voor de machine gepaste zaagbladen mogen worden gebruikt. Het gebruik van snijschijven, welke soort het ook is, is verboden. Het naleven van de veiligheidsvoorschriften alsook van de montage- en bedrijfsvoorschriften van deze gebruiksaanwijzing hoort eveneens tot het doelmatig gebruik.

Personen, die de machine bedienen en onderhouden, moeten met haar vertrouwd en op de hoogte zijn van eventuele gevaren.

Bovendien dienen de geldende voorschriften ter voorkoming van ongevallen strikt te worden opgevolgd.

Andere algemene regelen qua arbeidsgeneeskunde en veiligheid dienen in acht te worden genomen.

Wijzigingen aan de machine sluiten een aansprakelijkheid van de fabrikant en daaruit voortvloeiende schade helemaal uit.

Ondanks een doelmatig gebruik kunnen bepaalde resterende risicofactoren niet volledig uit de weg worden geruimd. Ten gevolge van de constructie en de opbouw van de machine kunnen zich de volgende punten voordoen:

- Raken van het zaagblad in het niet afgedekt zaagbereik.
- Grijpen in het draaiend zaagblad (sneeën)
- Terugslag van werkstukken en werkstukdelen
- Breken van het zaagblad.
- Wegslingeren van beschadigde hardmetaalelementen van het zaagblad.
- Gehoorschade bij niet-gebruik van de nodige gehoorbeschermer.
- Bij gebruik in gesloten vertrekken emissie van houtstof, die schadelijk is voor de gezondheid.

5. Technische gegevens

Wisselstroommotor	230 V~ 50 Hz
Vermogen	1700 Watt
Bedrijfsmodus	S1
Nullasttoerental n_0	4800 t/min.
Hardmetaalzaagblad	Ø 210 x Ø 30 x 2,8 mm
Aantal tanden	24
Draaigebied	-45° / 0° / +45°
Versteksnede	0° tot 45° naar links
Zaagbreedte bij 90°	205 x 65 mm
Zaagbreedte bij 45°	140 x 65 mm
Zaagbreedte bij 2 x 45°	
(dubbele verstekzaagsnede)	140 x 40 mm
Gewicht	15 kg

Geluid en vibratie

De geluids- en vibratiewaarden werden bepaald volgens EN 61029.

Geluidsdrukkniveau L_{pA}	86 dB (A)
Onzekerheid K_{pA}	3 dB
Geluidsvermogen L_{WA}	99 dB (A)
Onzekerheid K_{WA}	3 dB

Draag een gehoorbeschermer.

Lawaai kan aanleiding geven tot gehoorverlies.

Beperk de geluidsontwikkeling en vibratie tot een minimum!

- Gebruik enkel intacte toestellen.
- Onderhoud en reinig het toestel regelmatig.
- Pas uw manier van werken aan het toestel aan.
- Overbelast het toestel niet.
- Laat het toestel indien nodig nazien.
- Schakel het toestel uit als het niet wordt gebruikt.
- Draag handschoenen.

Restrisico's

Er blijven altijd restrisico's over ook al wordt dit elektrisch gereedschap naar behoren bediend.

Volgende gevaren kunnen zich voordoen in verband met de bouwwijze en uitvoering van dit elektrisch gereedschap:

1. Longletsels indien geen gepaste stofmasker wordt gedragen.
2. Gehoorschade indien geen gepaste gehoorbeschermer wordt gedragen.
3. Schade aan de gezondheid die voortvloeit uit hand-arm-trillingen indien het toestel lang zonder onderbreking wordt gebruikt of niet naar behoren wordt gehanteerd en onderhouden.

6. Vóór ingebruikneming

6.1 Algemeen

- De machine moet worden opgesteld zodat ze veilig staat, d.w.z. ze moet op een werkbank, een universeel onderstel of iets dergelijks worden vastgeschroefd.
- Vóór ingebruikneming moeten alle afdekkingen en veiligheidsinrichtingen naar behoren zijn gemonteerd.
- Het zaagblad moet vrij kunnen draaien.
- Bij reeds bewerkt hout op vreemde voorwerpen letten zoals b.v. nagels of schroeven etc.
- Voordat U de in-/uitschakelaar indrukt dient U zich ervan te vergewissen dat het zaagblad correct is gemonteerd en beweegbare onderdelen gemakkelijk draaien.
- Controleer vóór het aansluiten van de machine of de gegevens vermeld op het kenplaatje overeenkomen met de gegevens van het stroomnet.

6.2 Zaag monteren (fig. 1-5)

- Om de draaitafel (17) anders af te stellen de vastzetgreep (14) met ca. 2 hele slagen losdraaien teneinde de draaitafel (17) te ontgrendelen.
- Grendelstandhendel (13) indrukken, draaitafel (17) en wijzer (15) op de gewenste hoekmaat van de schaal (16) draaien en fixeren m.b.v. de vastzetgreep (14). De zaag heeft grendelstanden bij de posities -45°, -30°, -22,5°, -15°, 0°, 15°, 22,5°, 30° en 45°, waar u de grendelstandhendel kunt laten vastklikken.
- De zaag uit de onderste stand vrijzetten door de machinekop (4) lichtjes omlaag te drukken en tegelijk de borgbout (25) de motorhouder uit te trekken. Draai de borgbout (25) met 90° voordat u hem loslaat zodat de zaag ontgrendeld blijft.
- Machinekop (4) omhoogzwenken tot de

ontgrendelhefboom (3) vastklikt.

- De spaninrichting (8) kan zowel links alsook rechts op de vaststaande zaagtafel (18) worden gemonteerd.
- Vastzetschroeven voor werkstukhouder (26) losdraaien.
- Werkstukhouder (10) op de vaststaande zaagtafel (18) monteren, overeenkomstige vastzetschroef (26) aanhalen (fig. 4).
- De tweede werkstukhouder (10) aan de overkant van de zaag monteren en borgen d.m.v. de overeenkomstige vastzetschroef (26).
- De machinekop (4) kan naar links tot max. 45° schuin worden gesteld door de vastzetschroef (21) los te draaien.
- De bijkomende standbeugel (9) aan de achterkant van de machine vastschroeven!

6.3 Nauwkeurig instellen van de aanslag voor afkortsnede 90° (fig. 6-8)

- De draaitafel (17) in 0° stand fixeren.
- De vastzetschroef (21) losdraaien en met de handgreep (1) de machinekop (4) helemaal naar rechts neigen.
- 90° aanslagwinkelhaak (a) tussen zaagblad (7) en draaitafel (17) aanleggen.
- Contramoer (d) losdraaien en justerschroef (29) draaien tot de hoek tussen zaagblad (7) en draaitafel (17) 90° bedraagt.
- Om deze afstelling te fixeren contramoer (d) terug aanhalen.
- Controleer daarna de stand van de wijzer (20) op de schaal (19). Indien nodig, wijzer (20) losdraaien m.b.v. de kruiskopschroevendraaier, naar de 0° stand van de schaal (19) brengen en vastzetschroef terug aanhalen.
- **De aanslagwinkelhaak is niet bij de levering begrepen.**

6.4 Nauwkeurig instellen van de aanslag voor versteksnede 45° (fig. 1, 6, 9-10)

- De draaitafel (17) in 0° stand fixeren.
- De vastzetschroef (21) losdraaien en met de handgreep (1) de machinekop (4) helemaal naar links tot 45° neigen.
- 45°-aanslagwinkelhaak (b) tussen zaagblad (7) en draaitafel (17) aanleggen.
- Justerschroef (30) draaien tot de hoek tussen zaagblad (7) en draaitafel (17) exact 45° bedraagt.
- **De aanslagwinkelhaak is niet bij de levering begrepen.**

7. Gebruik

7.1 Afkortsnede 90° en draaitafel 0° (fig. 1-3, 11)

Bij zaagbreedten tot ca. 100 mm kan de trekfunctie van de zaag in de achterste positie worden gefixeerd d.m.v. de vastzetschroef voor trekgeleiding (24). Mocht de zaagbreedte meer dan 100 mm bedragen, dient erop te worden gelet dat de vastzetschroef voor trekgeleiding (24) los is en de machinekop (4) bewegelijk is.

- Machinekop (4) naar de bovenste stand brengen.
- Machinekop (4) aan de handgreep (1) naar achteren schuiven en, indien nodig, in deze stand fixeren. (naargelang de zaagbreedte).
- Leg het te zagen hout op de aanslagrail (11) en op de draaitafel (17).
- Het materiaal op de vaststaande zaagtafel (18) vastzetten m.b.v. de spaninrichting (8) zodat het tijdens het zagen niet kan verschuiven.
- Op de ontgrendelhefboom (3) drukken teneinde de machinekop (4) vrij te zetten.
- AAN / UIT-schakelaar (2) indrukken om de motor in te schakelen.
- Bij gefixeerde trekgeleiding (23): met de handgreep (1) de machinekop (4) gelijkmatig en met lichte druk omlaag bewegen tot het zaagblad (7) het werkstuk heeft doorsneden.
- Bij niet gefixeerde trekgeleiding (23): Kop (4) van de machine helemaal naar voren trekken en dan met de handgreep (1) gelijkmatig en met lichte druk helemaal omlaag bewegen. Dan de machinekop (4) traag en gelijkmatig helemaal naar achteren schuiven tot het zaagblad (17) het werkstuk volledig heeft doorsneden.
- Na het zagen de machinekop (4) terug naar zijn bovenste ruststand brengen en AAN / UIT-schakelaar (2) loslaten.

Let op! Door de terughaalveer slaat de machine vanzelf omhoog, daarom de handgreep (1) aan het einde van de zaagsnede niet loslaten, maar de machinekop (4) langzaam en onder lichte tegendruk omhoog bewegen.

7.2 Afkortsnede 90° en draaitafel 0°-45° (fig. 1-3, 12)

Met de afkortaag kunnen afkortsnedes van 0° tot 45° naar links en van 0° tot 45° naar rechts ten opzichte van de aanslagrail worden uitgevoerd.

- Draaitafel (17) loszetten door de vastzetgreep (14) los te draaien.
- Grendelstandhendel (13) indrukken, draaitafel (17) en wijzer (15) op de gewenste hoekmaat van de schaal (16) draaien en fixeren m.b.v. de vastzetgreep (14). De zaag heeft grendelstanden bij de posities -45°, -30°, -22,5°, -15°, 0°, 15°,

22,5°, 30° en 45°, waar u de grendelstandhendel kunt laten vastklikken.

- De vastzetgreep (14) opnieuw aanhalen om de draaitafel (17) te fixeren.
- Zaagsnede uitvoeren zoals beschreven onder punt 7.1.

7.3 Versteksneede 0°-45° en draaitafel 0° (fig. 1-3, 13)

Met de afkortzaag kunnen versteksnededen naar links van 0° tot 45° ten opzichte van het werkvlak worden uitgevoerd.

- Spaninrichting (8), indien nodig, demonteren of aan de overkant van de vaststaande zaagtafel (18) aanbrengen.
- Machinekop (4) naar de bovenste stand brengen.
- De draaitafel (17) in de 0° stand fixeren.
- De vastzetschroef (21) losdraaien en de machinekop (4) naar links neigen m.b.v. de handgreep (1) tot de wijzer (20) de gewenste maat op de schaal (19) aangeeft.
- Vastzetschroef (21) terug aanhalen en snede uitvoeren zoals beschreven onder punt 7.1.

7.4 Versteksneede 0°-45° en draaitafel 0°-45° (fig. 1-3, 14)

Met de afkortzaag kunnen versteksnededen naar links van 0° tot 45° ten opzichte van het werkvlak en meteen van 0° tot 45° naar links of van 0° tot 45° naar rechts ten opzichte van de aanslagrail worden uitgevoerd (dubbele versteksneede).

- Spaninrichting (8), indien nodig, demonteren of aan de overkant van de vaststaande zaagtafel (18) aanbrengen.
- Machinekop (4) naar de bovenste stand brengen.
- Draaitafel (17) loszetten door de vastzetgreep (14) los te draaien.
- Met de handgreep (1) de draaitafel (17) op de gewenste hoek afstellen (zie hieromtrent ook punt 7.2).
- De vastzetgreep (14) opnieuw aanhalen om de draaitafel te fixeren.
- De vastzetschroef (21) losdraaien en met de handgreep (1) de machinekop (4) naar links op de gewenste hoekmaat neigen (zie hieromtrent ook punt 7.3).
- Vastzetschroef (21) opnieuw aanhalen.
- Zaagsnede uitvoeren zoals beschreven onder punt 7.1.

7.5 Snijdieptebe grenzing (fig. 15)

- Met de schroef (27) kan de snijdiepte traploos worden afgesteld. Draai te dien einde de kartelmoer op de schroef (27) los en klap de aanslag voor de snijdieptebe grenzing (28) naar buiten. Stel de gewenste snijdiepte in door de schroef (27) in- of uit te draaien en haal daarna de kartelmoer op de schroef (27) terug aan.
- Controleer de afstelling aan de hand van een proefsnede.

7.6 Spaanopvangzak (fig. 2)

De zaag is voorzien van een opvangzak (22) voor spanen.

De spaanzak (22) kan via de ritssluiting aan de onderkant worden leeggemaakt.

7.7 Verwisselen van zaagblad (fig. 1, 16-19) Netstekker uit het stopcontact verwijderen!

- Machinekop (4) omhoogzwenken en in deze stand arrêteren d.m.v. de borgbout (25).
- Op de ontgrendelhefboom (3) drukken en zaagbladbescherming (6) omhoog klappen tot de uitsparing in de zaagbladbescherming (6) boven de flensschroef (31) is.
- Met één hand de zaagasvergrendeling (5) indrukken en met de andere hand de sleutel (C) op de flensschroef (31) aanzetten.
- De zaagasvergrendeling (5) flink indrukken en de flensschroef (31) langzaam met de wijzers van de klok mee draaien. Na maximaal één hele slag klikt de zaagasvergrendeling (5) vast.
- Draai dan met wat meer kracht de flensschroef (31) met de wijzers van de klok mee los.
- Draai de flensschroef (31) er helemaal uit en neem de buitenflens (32) af.
- Neem het zaagblad (7) van de binnenflens af en trek het naar beneden eruit.
- Flensschroef (31), buitenflens (32) en binnenflens zorgvuldig schoonmaken.
- Het nieuwe zaagblad (7) in omgekeerde volgorde monteren en aanhalen.
- **Let op!** De afschuining van de tanden, d.w.z. de draairichting van het zaagblad (7), moet overeenkomen met de richting van de pijl op het huis.
- Controleer of de veiligheidsinrichtingen naar behoren werken voordat u met de zaag verder werkt.
- Let op! Telkens na het verwisselen van zaagblad controleren of het zaagblad al loodrecht staande alsook op 45° gekanteld in het tafelinzetstuk (12) vrij draait.
- Let op! Het verwisselen en richten van het zaagblad (7) moet naar behoren worden uitgevoerd.

NL**7.8 Transport (fig. 1-3)**

- Vastzetgreep (14) aanhalen om de draaitafel (17) te vergrendelen.
- Ontgrendelhefboom (3) bedienen, machinekop (4) omlaagdrukken en arrêteren d.m.v. de borgbout (25). De zaag is dan in de onderste stand vergrendeld.
- Trekfunctie van de zaag in de achterste stand fixeren d.m.v. de vastzetschroef voor trekgeleiding (24).
- Draag de machine aan de vaststaande zaagtafel (18).
- Om de machine opnieuw op te bouwen gaat u te werk zoals beschreven in punt 6.2.

8. Vervanging van de netaansluitleiding

Als de netaansluitleiding van dit apparaat beschadigd wordt, dan moet hij door de fabrikant of diens klantendienst of door een gelijkwaardig gekwalificeerde persoon vervangen worden, om gevaren te vermijden.

9. Reiniging, onderhoud en bestellen van wisselstukken

Trek vóór alle schoonmaakwerkzaamheden de netstekker uit het stopcontact.

9.1 Reiniging

- Hou de veiligheidsinrichtingen, de ventilatiespleten en het motorhuis zo veel mogelijk vrij van stof en vuil. Wrijf het toestel met een schone doek af of blaas het met perslucht bij lage druk schoon.
- Het is aan te bevelen het toestel direct na elk gebruik te reinigen.
- Reinig het toestel regelmatig met een vochtige doek en wat zachte zeep. Gebruik geen reinigings- of oplosmiddelen; die zouden de kunststofcomponenten van het toestel kunnen aantasten. Let er goed op dat geen water in het toestel terechtkomt.

9.2 Koolborstels

- Bij bovenmatige vonkvorming laat u de koolborstels door een bekwame elektricien nazien.
Let op! De koolborstels mogen enkel door een bekwame elektricien worden vervangen.

9.3 Onderhoud

- In het toestel zijn er geen andere te onderhouden onderdelen.

9.4 Bestellen van wisselstukken:

Gelieve bij het bestellen van wisselstukken volgende gegevens te vermelden:

- Type van het toestel
- Artikelnummer van het toestel
- Ident-nummer van het toestel
- Wisselstuknummer van het benodigd stuk

Actuele prijzen en info vindt u terug onder www.isc-gmbh.info

10. Afvalbeheer en recyclage

Het toestel bevindt zich in een verpakking om transportschade te voorkomen. Deze verpakking is een grondstof en bijgevolg herbruikbaar of kan de grondstofkringloop terug worden ingebracht. Het toestel en zijn accessoires bestaan uit diverse materialen, zoals b.v. metaal en kunststof. Ontdoet u zich van defecte onderdelen op de inzamelplaats waar u gevaarlijke afvalstoffen mag afgeven. Informeer u in uw speciaalzaak of bij uw gemeentebestuur!

Índice de contenidos:

1. Instrucciones de seguridad
2. Descripción del aparato
3. Volumen de entrega
4. Uso adecuado
5. Características técnicas
6. Antes de la puesta en marcha
7. Servicio
8. Cambio del cable de conexión a la red eléctrica
9. Limpieza, mantenimiento y pedido de piezas de repuesto
10. Eliminación y reciclaje

E**⚠ ¡Atención!**

Al usar aparatos es preciso tener en cuenta una serie de medidas de seguridad para evitar lesiones o daños. Por este motivo, es preciso leer atentamente estas instrucciones de uso. Guardar esta información cuidadosamente para poder consultarla en cualquier momento. En caso de entregar el aparato a terceras personas, será preciso entregarles, asimismo, el manual de instrucciones.

No nos hacemos responsables de accidentes o daños provocados por no tener en cuenta este manual y las instrucciones de seguridad.

1. Instrucciones de seguridad

Encontrará las instrucciones de seguridad correspondientes en el prospecto adjunto.

⚠ ¡AVISO!

Lea todas las instrucciones de seguridad e indicaciones.

El incumplimiento de dichas instrucciones e indicaciones puede provocar descargas, incendios y/o daños graves.

Guarde todas las instrucciones de seguridad e indicaciones para posibles consultas posteriores.

2. Descripción del aparato (fig. 1-3)

1. Empuñadura
2. Interruptor ON/OFF
3. Palanca de desbloqueo
4. Cabezal de máquina
5. Bloqueo del eje de la sierra
6. Protección móvil para la hoja de la sierra
7. Hoja de la sierra
8. Dispositivo de sujeción
9. Estribo adicional
10. Soporte de la pieza
11. Guía de corte
12. Revestimiento de mesa
13. Palanca para la posición de enclavamiento
14. Empuñadura de sujeción
15. Indicador
16. Escala graduada
17. Mesa giratoria
18. Mesa para sierra de sujeción fija
19. Escala graduada
20. Indicador
21. Tornillo de fijación
22. Bolsa colectora de virutas
23. Guía de tracción

24. Tornillo de fijación para la guía de tracción
25. Perno de seguridad
26. Tornillo de fijación para soporte de la pieza
27. Tornillo moleteado para limitación de profundidad de corte
28. Tope para limitación de profundidad de corte

3. Volumen de entrega (fig 1-3)

- Sierra de tracción, oscilante y para cortar ingletes
- Dispositivo de sujeción (8)
- 2 soportes de la pieza (10)
- Bolsa colectora de virutas (22)
- Llave allen
- Llave de ajuste (C)
- Estribo adicional (9)

4. Uso adecuado

La sierra de tracción, oscilante y para cortar ingletes sirve para cortar madera y plástico conforme al tamaño de la máquina. La sierra no está indicada para cortar leña.

Utilizar la máquina sólo en los casos que se indican explícitamente como de uso adecuado. Cualquier otro uso no será adecuado. En caso de uso inadecuado, el fabricante no se hace responsable de daños o lesiones de cualquier tipo; el responsable es el usuario u operario de la máquina.

Tener en consideración que nuestro aparato no está indicado para un uso comercial, industrial o en taller. No asumiremos ningún tipo de garantía cuando se utilice el aparato en zonas industriales, comerciales o talleres, así como actividades similares.

Sólo pueden utilizarse discos adecuados para esta sierra. Está prohibido utilizar en ella cualquier tipo de discos para amoladoras.

Las instrucciones de seguridad, así como de montaje y servicio indicadas en este manual se consideran como parte integrante del uso apropiado.

Cualquier persona que desee trabajar con el aparato y efectuar trabajos de mantenimiento, deberá estar familiarizado con él y conocer los posibles peligros existentes.

Además se tendrán en cuenta las instrucciones de prevención de accidentes laborales vigentes.

Adicionalmente se observarán las reglas generales de medicina laboral y seguridad en el ámbito de

trabajo.

Cualquier cambio efectuado en el aparato y los daños ocasionados por tal cambio exoneran al fabricante de toda responsabilidad.

A pesar de hacer un uso apropiado del aparato no se pueden eliminar integralmente todos los factores de riesgo. Según la construcción y la composición de la máquina, pueden aparecer los siguientes riesgos:

- No tocar con la mano aquellas zonas del disco que no estén cubiertas.
- No tocar con la mano el disco en funcionamiento (peligro de sufrir cortaduras).
- Rebote de piezas y trozos de piezas sueltas
- Peligro de roturas de disco.
- Peligro de que salgan disparados trozos del recubrimiento de metal duro del disco.
- De no usar protectores para los oídos es posible sufrir daños en el aparato auditivo.
- Peligro de emisiones de polvo nocivas al cortar madera en espacios cerrados.

5. Características técnicas

Motor de corriente alterna	230 V ~ 50 Hz
Potencia absorbida P_1	1700 vatios
Régimen de funcionamiento	S1
Revoluciones en vacío n_0	4800 min ⁻¹
Disco de metal duro	ø210 x ø30 x 2,8 mm
Número de dientes	24
Radio de giro lateral	-45° / 0° / +45°
Corte al inglete	0° a 45° a la izquierda
Anchura de corte a 90°	205 x 65 mm
Anchura de corte a 45°	140 x 65 mm
Anchura de corte 2x45° (Corte doble al inglete)	140 x 40 mm
Peso	15 kg

¡Reducir la emisión de ruido y las vibraciones al mínimo!

- Emplear sólo aparatos en perfecto estado.
- Realizar el mantenimiento del aparato y limpiarlo con regularidad.
- Adaptar el modo de trabajo al aparato.
- No sobrecargar el aparato.
- En caso necesario dejar que se compruebe el aparato.
- Apagar el aparato cuando no se esté utilizando.
- Llevar guantes.

Riesgos residuales

Incluso si esta herramienta se utiliza adecuadamente, siempre existen riesgos residuales. En función de la estructura y del diseño de esta herramienta eléctrica pueden producirse los siguientes riesgos:

1. Lesiones pulmonares en caso de que no se utilice una mascarilla de protección antipolvo.
2. Lesiones auditivas en caso de que no se utilice una protección para los oídos adecuada.
3. Daños a la salud derivados de las vibraciones de las manos y los brazos si el aparato se utiliza durante un largo periodo tiempo, no se sujeta del modo correcto o si no se realiza un mantenimiento adecuado.

Ruido y vibración

Los valores con respecto al ruido y la vibración se determinaron conforme a la norma EN 61029.

Nivel de presión acústica L_{pA}	86 dB(A)
Imprecisión K_{pA}	3 dB
Nivel de potencia acústica L_{WA}	99 dB(A)
Imprecisión K_{WA}	3 dB

Usar protección para los oídos.

La exposición al ruido puede ser perjudicial para el oído.

6. Antes de la puesta en marcha

6.1 Generalidades

- Colocar la máquina en una posición estable, es decir, fijarla con tornillos a un banco de trabajo, un soporte universal o a otro tipo de soporte.
- Antes de la puesta en servicio deberán instalarse de nuevo correctamente todas las cubiertas y dispositivos de seguridad.
- El disco debe funcionar libremente.
- Antes de trabajar con madera ya usada compruebe que no lleve clavos, tornillos u otros cuerpos extraños.
- Antes de poner en marcha la sierra compruebe que el disco esté bien montado y que todas las piezas móviles funcionen con ligereza.
- Antes de conectar la máquina compruebe que los datos de la placa de características coincidan con los datos de la red.

E**6.2 Montar la sierra (fig. 1-5)**

- Para ajustar la mesa giratoria (17) aflojar la empuñadura de sujeción (14) dando aprox. 2 vueltas para desbloquear la mesa giratoria (17).
- Pulsar la palanca para la posición de enclavamiento (13), girar la mesa giratoria (17) y el indicador (15) hasta conseguir el ángulo deseado en la escala graduada (16) y fijarlo con la empuñadura de sujeción (14). La sierra dispone de posiciones de enclavamiento en -45°, -30°, -22,5°, -15°, 0°, 15°, 22,5°, 30°, 45° donde se puede enclavar la palanca.
- Presionando ligeramente el cabezal de la máquina (4) hacia abajo y extrayendo simultáneamente los pernos de seguridad (25) del soporte del motor, se desbloqueará la sierra en la posición inferior. Girar el perno de seguridad (25) 90° antes de soltarlo para desbloquear la sierra.
- Girar hacia arriba el cabezal de la máquina (4) hasta que se enclave la palanca (3).
- El dispositivo de sujeción (8) se puede montar tanto a la izquierda como a la derecha de la mesa para sierra de sujeción fija (18).
- Soltar los tornillos de fijación para el soporte de la pieza (26).
- Montar el soporte de la pieza (10) a la mesa para sierra fija (18) y apretar el tornillo de fijación (26) convenientemente (fig. 4).
- Montar el segundo soporte de la pieza (10) en el lateral opuesto de la sierra y asegurarlo con el tornillo de fijación (26) correspondiente.
- El cabezal de la máquina (4) se puede inclinar hacia la izquierda como máximo 45° soltando el tornillo de fijación (22).
- ¡Atornillar el estribo adicional (9) en el lado posterior de la máquina!

6.3 Ajuste de precisión del tope para un corte de 90° (fig 6 - 8)

- Fijar la mesa giratoria (17) a 0°.
- Soltar el tornillo de fijación (21) y con ayuda de la empuñadura (1) inclinar el cabezal de la máquina (4) hacia la derecha.
- Situar el ángulo tope de 90° (a) entre la hoja de la sierra (7) y la mesa giratoria (17).
- Aflojar la contratuerca (d) y reajustar el tornillo de reglaje (29) hasta que el ángulo entre la hoja de la sierra (7) y la mesa giratoria (17) sea exactamente de 90°.
- Volver a apretar la contratuerca (d) para fijar dicho ajuste.
- A continuación comprobar la posición del indicador (20) en la escala graduada (19). En caso necesario, aflojar el indicador (20) con el destornillador para tornillos de cabeza ranurada

en cruz, colocarlo en la posición 0° en la escala graduada (19) y volver a ajustar el tornillo de fijación.

- **El ángulo tope no se incluye en el volumen de entrega.**

6.4 Ajuste de precisión del tope para un corte de ingleses de 45° (fig. 1, 6, 9 - 10)

- Fijar la mesa giratoria (17) a 0°.
- Soltar el tornillo de fijación (21) e inclinar el cabezal de la máquina (4) completamente hacia la izquierda con ayuda de la empuñadura (1) hasta que alcance los 45°.
- Situar el ángulo tope de 45° (b) entre la hoja de la sierra (7) y la mesa giratoria (17).
- Aflojar la contratuerca y reajustar el tornillo de reglaje (30) hasta que el ángulo entre la hoja de la sierra (7) y la mesa giratoria (17) sea exactamente de 45°.
- **El ángulo tope no se incluye en el volumen de entrega.**

7. Funcionamiento**7.1 Corte de 90° y mesa giratoria 0° (fig. 1 – 3, 11)**

En cortes con un ancho de hasta aprox. 100 mm, la función de tracción de la sierra se puede fijar en la posición posterior con el tornillo de fijación para la guía de tracción (24). Si la anchura del corte es superior a 100 mm, se debe comprobar que el tornillo de fijación para la guía de tracción (24) esté suelto y el cabezal de la máquina (4) se pueda mover.

- Colocar el cabezal de la máquina (4) en la posición superior.
- Desplazar el cabezal de la máquina (4) en la empuñadura (1) hacia atrás y fijarla, en caso necesario, en esta posición. (dependiendo de la anchura de corte)
- Colocar la madera que desee cortar en la guía de corte (11) y sobre la mesa giratoria (17).
- Comprobar que el material con el dispositivo de sujeción (8) se encuentre sobre la mesa para sierra con sujeción fija (18) con el fin de evitar que se desplace durante el proceso de corte.
- Para desbloquear el cabezal de máquina (4), presionar la palanca de desbloqueo (3) para protección de la hoja de sierra.
- Para conectar el motor, pulsar el interruptor ON/OFF (2).
- Con guía de tracción fija (23): Presionando ligeramente, mover homogéneamente hacia abajo el cabezal de la máquina (4) con ayuda de la empuñadura (1) hasta que la hoja de la sierra (7) haya cortado la pieza.
- Con guía de tracción no fija (23):

Empujar el cabezal de la máquina (4) completamente hacia delante y con ayuda de la empuñadura (1) y presionando ligeramente bajarla completamente de forma homogénea. A continuación desplazar lenta y homogéneamente el cabezal de la máquina (4) hacia atrás hasta que la hoja de la sierra (7) haya cortado completamente la pieza.

- Una vez finalizado el proceso de serrado volver a colocar el cabezal de la máquina (4) en la posición de descanso superior y soltar el interruptor ON/OFF (2).

Atención! El muelle recuperador hace que la máquina tienda a moverse hacia arriba de forma automática. En este caso, no soltar la empuñadura (1) cuando se haya finalizado el corte, mover el cabezal de la máquina (4) lentamente hacia arriba ejerciendo una ligera contrapresión.

7.2 Corte de 90° y mesa giratoria 0°- 45° (fig 1-3, 12)

Con la sierra oscilante se pueden realizar cortes oscilantes hacia la izquierda de 0° a 45° y hacia la derecha de 0° a 45° con respecto a la guía de corte.

- Soltar la mesa giratoria (17) aflojando la empuñadura de sujeción (14).
- Pulsar la palanca para la posición de enclavamiento (13), girar la mesa giratoria (17) y el indicador (15) hasta conseguir el ángulo deseado en la escala graduada (16) y fijarlo con la empuñadura de sujeción (14). La sierra dispone de posiciones de enclavamiento en -45°, -30°, -22,5°, -15°, 0°, 15°, 22,5°, 30°, 45° donde se puede enclavar la palanca.
- Volver a apretar la empuñadura de sujeción (14) para fijar la mesa giratoria (17).
- Realizar el corte tal y como se describe en el punto 7.1.

7.3 Corte de ingletes 0°-45° y mesa giratoria 0° (fig 1 – 3, 13)

Con la sierra se pueden realizar cortes de ingletes hacia la izquierda de 0° a 45° con respecto a la superficie de trabajo.

- En caso necesario desmontar el dispositivo de sujeción (8) o montarlo en el lateral opuesto de la mesa para sierra de sujeción fija (18).
- Colocar el cabezal de la máquina (4) en la posición superior.
- Fijar la mesa giratoria (17) a 0°.
- Soltar el tornillo de fijación (21) e inclinar el cabezal de la máquina (4) hacia la izquierda usando para ello la empuñadura (1) hasta que el indicador (20) muestre la medida deseada en la escala (19).
- Volver a apretar el tornillo de fijación (21) y

realizar el corte tal y como se describe en el punto 7.1.

7.4 Corte de ingletes 0°-45° y mesa giratoria 0°- 45° (fig 1 – 3, 14)

Con la sierra oscilante se pueden realizar cortes de ingletes hacia la izquierda de 0° a 45° con respecto a la superficie de trabajo y, al mismo tiempo, de 0° a 45° a la izquierda o de 0° a 60° a la derecha con respecto a la guía de tope (corte de ingletes doble).

- En caso necesario desmontar el dispositivo de sujeción (8) o montarlo en el lateral opuesto de la mesa para sierra de sujeción fija (18).
- Colocar el cabezal de la máquina (4) en la posición superior.
- Soltar la mesa giratoria (17) aflojando la empuñadura de sujeción (14).
- Ajustar la mesa giratoria (17) con ayuda de la empuñadura (1) al ángulo deseado (véase el punto 7.2).
- Volver a apretar los dos tornillos (14) para fijar la mesa giratoria.
- Soltar el tornillo de fijación (21) e inclinar el cabezal de la máquina (4) hacia la izquierda con ayuda de la empuñadura (1) hasta que alcance la medida angular deseada (véase el punto 7.3).
- Volver a apretar el tornillo de ajuste (21).
- Realizar el corte tal y como se describe en el punto 7.1.

7.5 Limitación de profundidad de corte (fig. 15)

- Con ayuda del tornillo (27) se puede regular de forma continua la profundidad de corte. Para ello soltar la tuerca moleteada en el tornillo (27) y desplegar el tope para la limitación de profundidad de corte (28). Ajustar la profundidad de corte deseada enroscando o desenroscando el tornillo (27) y, a continuación, apretar la tuerca moleteada al tornillo (27).
- Comprobar el ajuste realizando un corte de prueba.

7.6 Bolsa colectora de virutas (fig. 2)

La sierra está equipada con una bolsa colectora (22) de virutas.

La bolsa colectora de virutas (22) se puede vaciar abriendo la cremallera situada en la parte inferior.

7.7 Cambiar la hoja de la sierra (fig 1, 16-19)

¡Desenchufar el aparato!

- Girar hacia arriba el cabezal de la máquina (4) y bloquearlo en esta posición con ayuda del perno de seguridad (25).
- Presionar la palanca de desbloqueo (3) y subir la protección de la hoja de sierra (6) hacia arriba hasta que la entalladura en la protección de la

E

hoja de la sierra (6) se encuentre situada sobre el tornillo de la brida (31).

- Con una mano, presionar el dispositivo de bloqueo del eje de la sierra (5) y, con la otra, colocar la llave (C) sobre el tornillo de brida (31).
- Presionar con fuerza el dispositivo de bloqueo del eje de la sierra (5) y girar lentamente el tornillo de brida (31) en el sentido de las agujas del reloj. Tras un giro como máximo, el dispositivo de bloqueo del eje de la sierra (5) se enclava.
- Seguidamente, aplicando un poco más de fuerza, aflojar el tornillo de brida (31) girando en el sentido de las agujas del reloj.
- Desenroscar completamente el tornillo de la brida (31) y sacar la brida exterior (32).
- Extraer y retirar hacia abajo la hoja de la sierra (7) de la brida interior.
- Limpiar con cuidado tornillo de la brida (31), la brida exterior (32) y la brida interior.
- Volver a ajustar y apretar la nueva hoja de sierra (7) con la misma secuencia de pasos pero en sentido inverso.
- **Atención!** La oblicuidad de corte de los dientes, es decir, el sentido de giro de la hoja de la sierra (7), debe coincidir con la dirección de la flecha indicada en la caja.
- Antes de seguir trabajando con la sierra comprobar que todos los dispositivos de protección funcionen correctamente.
- **Atención!** Después de cada cambio de hoja de sierra, comprobar si dicha hoja gira sin problemas en posición vertical, así como inclinada 45°, en el revestimiento de la mesa (12).
- ¡Atención! La hoja de la sierra (7) se debe cambiar y alinear correctamente.

7.8 Transporte (fig. 1 - 3)

- Apretar la empuñadura de sujeción (14) para bloquear la mesa giratoria (17).
- Activar la palanca de desbloqueo (3), pulsar el cabezal de la máquina (4) hacia abajo y bloquear con el perno de seguridad (25). La sierra está bloqueada en la posición inferior.
- Fijar la función de tracción de la sierra con el tornillo de fijación para la guía de tracción (24) en la posición posterior.
- Llevar la máquina en la mesa para sierra de sujeción fija (18).
- Para volver a montar la máquina, proceder como se indica en el apartado 6.2

8. Cambio del cable de conexión a la red eléctrica

Cuando el cable de conexión a la red de este aparato esté dañado, deberá ser sustituido por el fabricante o su servicio de asistencia técnica o por una persona cualificada para ello, evitando así cualquier peligro.

9. Mantenimiento, limpieza y pedido de piezas de repuesto

Desenchufar siempre antes de realizar algún trabajo de limpieza.

9.1 Limpieza

- Reducir al máximo posible la suciedad y el polvo en los dispositivos de seguridad, las rendijas de ventilación y la carcasa del motor. Frotar el aparato con un paño limpio o soplarlo con aire comprimido manteniendo la presión baja.
- Se recomienda limpiar el aparato tras cada uso.
- Limpiar el aparato con regularidad con un paño húmedo y un poco de jabón blando. No utilizar productos de limpieza o disolventes ya que se podrían deteriorar las piezas de plástico del aparato. Es preciso tener en cuenta que no entre agua en el interior del aparato.

9.2 Escobillas de carbón

En caso de formación excesiva de chispas, ponerse en contacto con un electricista especializado para que compruebe las escobillas de carbón.

¡Atención! Las escobillas de carbón sólo deben ser cambiadas por un electricista.

9.3 Mantenimiento

No hay que realizar el mantenimiento a más piezas en el interior del aparato.

9.4 Pedido de piezas de recambio:

Al solicitar recambios se indicarán los datos siguientes:

- Tipo de aparato
- No. de artículo del aparato
- No. de identidad del aparato
- No. del recambio de la pieza necesitada.

Encontrará los precios y la información actual en www.isc-gmbh.info

10. Eliminación y reciclaje

El aparato está protegido por un embalaje para evitar daños producidos por el transporte. Este embalaje es materia prima y, por eso, se puede volver a utilizar o llevar a un punto de reciclaje. El aparato y sus accesorios están compuestos de diversos materiales, como, p. ej., metal y plástico. Depositar las piezas defectuosas en un contenedor destinado a residuos industriales. Informarse en el organismo responsable al respecto en su municipio o en establecimientos especializados.

P

Índice:

1. Instruções de segurança
2. Descrição do aparelho
3. Material a fornecer
4. Utilização adequada
5. Dados técnicos
6. Antes da colocação em funcionamento
7. Funcionamento
8. Limpeza, manutenção e encomenda de
9. Substituição do cabo de ligação à rede peças sobressalentes
10. Eliminação e reciclagem

⚠ Atenção!

Ao utilizar ferramentas, devem ser respeitadas algumas medidas de segurança para prevenir ferimentos e danos. Por conseguinte, leia atentamente este manual de instruções. Guarde-o num local seguro, para que o possa consultar a qualquer momento. Caso ceda o aparelho a outras pessoas, entregue também este manual de instruções.

Não nos responsabilizamos pelos acidentes ou danos causados pela não observância deste manual e das instruções de segurança.

1. Instruções de segurança

As instruções de segurança correspondentes encontram-se na brochura fornecida.

⚠ AVISO!**Leia todas as instruções de segurança e indicações.**

O incumprimento das instruções de segurança e indicações pode provocar choques eléctricos, incêndios e/ou ferimentos graves.

Guarde todas as instruções de segurança e indicações para mais tarde consultar.**2. Descrição do aparelho (figura 1-3)**

1. Punho
2. Interruptor para ligar/desligar
3. Alavanca de desbloqueio
4. Cabeça da máquina
5. Bloqueio da árvore da serra
6. Protecção do disco de serra móvel
7. Disco de serra
8. Dispositivo de fixação
9. Estribo de apoio adicional
10. Base de apoio da peça
11. Barra de encosto
12. Elemento de inserção da bancada
13. Alavanca de posições fixas
14. Punho de retenção
15. Ponteiro
16. Escala
17. Mesa rotativa
18. Bancada da serra fixa
19. Escala
20. Ponteiro
21. Parafuso de aperto
22. Saco colector de aparas
23. Barra de tracção
24. Parafuso de aperto para barra de tracção
25. Pino de retenção

26. Parafuso de aperto para base de apoio da peça
27. Parafuso serrilhado para limitação de profundidade de corte
28. Encosto para limitação de profundidade de corte

3. Material a fornecer (figura 1-3)

- Serra de tracção, corte transversal e meia-esquadria
- Dispositivo de fixação (8)
- 2 bases de apoio da peça (10)
- Saco colector de aparas (22)
- Chave sextavada interior
- Chave de parafusos (C)
- Estribo de apoio adicional (9)

4. Utilização adequada

A serra de tracção, corte transversal e meia-esquadria serve para cortar madeira e plástico, em função do tamanho da máquina. A serra não se destina ao corte de lenha.

A máquina só pode ser utilizada para os fins a que se destina. Qualquer outro tipo de utilização é considerado inadequado. Os danos ou ferimentos de qualquer tipo daí resultantes são da responsabilidade do utilizador/operador e não do fabricante.

Chamamos a atenção para o facto de os nossos aparelhos não terem sido concebidos para uso comercial, artesanal ou industrial. Não assumimos qualquer responsabilidade se o aparelho for utilizado no comércio, artesanato ou indústria ou em actividades equiparáveis.

Só podem ser utilizados discos de serra adequados para a máquina. É proibido usar discos de corte. De uma utilização adequada faz também parte o respeito pelas instruções de segurança e de montagem e pelas indicações de funcionamento contidas no manual de instruções.

As pessoas responsáveis pela operação e manutenção da máquina têm de estar familiarizadas com ela e conhecer os eventuais perigos.

Além disso, devem ser estritamente respeitadas as normas para prevenção de acidentes actualmente em vigor.

Deverão ser respeitadas igualmente todas as demais regras gerais no domínio da medicina e segurança no trabalho.

O fabricante não se responsabiliza por alterações arbitrárias efectuadas na máquina, nem pelos danos

P

daí resultantes.

Mesmo que a máquina seja utilizada da forma prevista, não são de excluir por completo factores de risco residual. Devido à construção e à estrutura da máquina podem ocorrer as seguintes situações:

- Contacto da disco de serra na zona destapada da serra.
- Contacto com disco de serra em movimento (ferimento por corte)
- Rechaço de materiais ou partes de materiais.
- Quebras do disco de serra.
- Projecção de fragmentos de metal duro defeituosos do disco de serra.
- Danos auditivos devido à não utilização da protecção auditiva necessária.
- Formação de pó da madeira prejudicial à saúde no caso de utilização em espaços fechados.

5. Dados técnicos

Motor de corrente alternada	230V ~ 50Hz
Potência	1700 Watt
Modo de funcionamento	S1
Rotações em vazio n_0	4800 r.p.m.
Disco de serra empastilhado com metal duro	$\varnothing 210 \times \varnothing 30 \times 2,8 \text{ mm}$
Número de dentes	24
Ângulo de rotação	-45° / 0° / +45°
Corte em meia-esquadria	0° a 45° para a esquerda
Largura de corte a 90°	205 x 65 mm
Largura de corte a 45°	140 x 65 mm
Largura de corte a 2 x 45°	
(Corte duplo em meia esquadria)	140 x 40 mm
Peso	15 kg

Ruído e vibração

Os valores de ruído e de vibração foram apurados de acordo com a EN 61029.

Nível de pressão acústica L_{pA}	86 dB(A)
Incerteza K_{pA}	3 dB
Nível de potência acústica L_{WA}	99 dB(A)
Incerteza K_{WA}	3 dB

Use uma protecção auditiva.

O ruído pode provocar danos auditivos.

Reduza a produção de ruído e de vibração para o mínimo!

- Utilize apenas aparelhos em bom estado.
- Limpe e faça a manutenção do aparelho regularmente.
- Adapte o seu modo de trabalho ao aparelho.
- Não sobrecarregue o aparelho.
- Se necessário, submeta o aparelho a uma verificação.
- Desligue o aparelho, quando este não estiver a ser utilizado.
- Use luvas.

Riscos residuais

Mesmo quando esta ferramenta eléctrica é utilizada adequadamente, existem sempre riscos residuais. Dependendo do formato e do modelo desta ferramenta eléctrica podem ocorrer os seguintes perigos:

1. Lesões pulmonares, caso não seja utilizada uma máscara de protecção para pó adequada.
2. Lesões auditivas, caso não seja utilizada uma protecção auditiva adequada.
3. Danos para a saúde resultantes das vibrações na mão e no braço, caso a ferramenta seja utilizada durante um longo período de tempo ou se não for operada e feita a manutenção de forma adequada.

6. Antes da colocação em funcionamento

6.1 Geral

- A máquina tem de ser colocada de modo seguro, ou seja, deve ser aparafusada a uma bancada de trabalho, uma subestrutura universal ou semelhante.
- Antes da colocação em funcionamento, todas as coberturas e dispositivos de segurança têm de estar montados de forma adequada.
- O disco da serra deverá poder rodar sem qualquer impedimento.
- No caso de madeiras que já tenham sido processadas, verifique da existência de corpos estranhos, como p. ex. pregos, parafusos, etc.
- Antes de carregar no botão ligar/desligar certifique-se de que o disco de serra está bem montado e de que as peças móveis trabalham com suavidade.
- Antes de ligar a máquina, certifique-se de que os valores constantes da placa de características correspondem aos valores de rede.

6.2 Montar a serra (figuras 1-5)

- Para ajustar a mesa rotativa (17) é necessário desbloqueá-la primeiro, para isso solte o punho de retenção (14) dando aprox. 2 voltas.
- Pressione a alavanca de posições fixas (13), gire a mesa rotativa (17) e o ponteiro (15) para a medida angular pretendida na escala (16) e fixe com o punho de retenção (14). A serra dispõe de posições fixas a -45°, -30°, -22,5°, -15°, 0°, 15°, 22,5°, 30°, 45°, nas quais pode engatar a alavanca de posições fixas.
- Para desbloquear a serra da posição inferior, prima ligeiramente a cabeça da máquina (4) para baixo e puxe ao mesmo tempo o pino de retenção (25) do suporte do motor para fora. Rode o pino de retenção (25) 90° antes de o soltar, para que a serra permaneça desbloqueada.
- Vire a cabeça da máquina (4) para cima até a alavanca de desbloqueio (3) engatar.
- O dispositivo de fixação (8) pode ser montado tanto à direita como à esquerda na bancada da serra fixa (18).
- Solte os parafusos de aperto para a base de apoio da peça (30).
- Monte a base de apoio da peça (10) na bancada da serra fixa (18), apertando o respectivo parafuso de aperto (26) (figura 4).
- Monte a segunda base de apoio da peça (10) no lado oposto da serra e fixe-a com o respectivo parafuso de aperto (26).
- Para inclinar a cabeça da máquina (4) para a esquerda num ângulo máximo de 45°, basta desapertar o parafuso de aperto (21).
- Aparafuse o estribo de apoio adicional (9) na parte posterior da máquina!

6.3 Ajuste preciso do encosto para o corte transversal a 90° (figura 1, 6 - 8)

- Fixe a posição da mesa rotativa (17) a 0°.
- Solte o parafuso de aperto (21) e incline a cabeça da máquina (4) totalmente para a direita com o punho (1).
- Coloque o esquadro de encosto de 90° (a) entre o disco de serra (7) e a mesa rotativa (17).
- Solte a contraporca (d) e ajuste o parafuso de regulação (29) até que o ângulo entre o disco de serra (7) e a mesa rotativa (17) seja de 90°.
- Volte a apertar a contraporca (d) para fixar este ajuste.
- Por fim, verifique a posição do ponteiro (20) na escala (19). Se necessário, solte o ponteiro (20) com uma chave Phillips, coloque-o na posição 0° da escala (19) e volte a apertar o parafuso de retenção.

- **O esquadro de encosto não está incluído no material a fornecer.**

6.4 Ajuste preciso do encosto para o corte em meia-esquadria a 45° (figuras 1, 6, 9 -10)

- Fixe a posição da mesa rotativa (17) a 0°.
- Solte o parafuso de aperto (21) e incline a cabeça da máquina (4) totalmente para a esquerda a 45° com o punho (1).
- Coloque o esquadro de encosto de 45° (b) entre o disco de serra (7) e a mesa rotativa (17).
- Ajuste o parafuso de regulação (37) até que haja um ângulo de 45° entre o disco de serra (7) e a mesa rotativa (17).
- **O esquadro de encosto não está incluído no material a fornecer.**

7. Funcionamento

7.1 Corte transversal a 90° e mesa rotativa de 0° (figura 1 – 3, 11)

No caso das larguras de corte até aprox. 100 mm, a função de tracção da serra pode ser fixada na posição posterior, com a ajuda do parafuso de aperto para barra de tracção (24). Para as larguras de corte superiores a 100 mm, certifique-se de que o parafuso de aperto para barra de tracção (24) está solto e que a cabeça da máquina (4) pode ser deslocada.

- Coloque a cabeça da máquina (4) na posição superior.
- Empurre a cabeça da máquina (4) para trás com o punho (1) e se necessário fixe-a nesta posição. (em função da largura de corte)
- Coloque a madeira a cortar junto à barra de encosto (11) e sobre a mesa rotativa (17).
- Fixe o material sobre a bancada da serra fixa (18) com a ajuda do dispositivo de fixação (8), para evitar deslocamentos durante o processo de corte.
- Pressione a alavanca de desbloqueio (3) para desbloquear a cabeça da máquina (4).
- Para ligar o motor, prima o interruptor para ligar/desligar (2).
- Com a barra de tracção (23) fixa: movimente a cabeça da máquina (4) para baixo com o auxílio do punho (1) de forma uniforme, exercendo uma ligeira pressão até o disco de serra (7) ter cortado a peça a trabalhar.
- Com a barra de tracção (23) não fixa: puxe a cabeça da máquina (4) totalmente para a frente e baixe-a por inteiro de forma uniforme com o auxílio do punho (1), exercendo uma ligeira pressão. Agora, empurre a cabeça da máquina (4) completamente para trás, lentamente e de forma uniforme, até que o disco

P

de serra (7) tenha cortado totalmente a peça a trabalhar.

- Depois de concluir o processo de corte, desloque novamente a cabeça da máquina (4) para a posição de descanso, em cima, e solte o interruptor para ligar/desligar (2).

Atenção! A mola de retorno obriga a cabeça da máquina a regressar automaticamente para cima, ou seja, depois de concluído o corte, em vez de largar o punho (1), desloque a cabeça da máquina (4) lentamente para cima com uma leve contrapressão.

7.2 Corte transversal a 90° e mesa rotativa de 0°-45° (figuras 1-3, 12)

Com a serra de corte transversal podem ser executados cortes transversais a 0° - 45° para a esquerda e 0° - 45° para a direita relativamente à barra de encosto.

- Para desapertar a mesa rotativa (17) solte o punho de retenção (14).
- Pressione a alavanca de posições fixas (13), gire a mesa rotativa (17) e o ponteiro (15) para a medida angular pretendida na escala (16) e fixe com o punho de retenção (14). A serra dispõe de posições fixas a -45°, -30°, -22,5°, -15°, 0°, 15°, 22,5°, 30°, 45°, nas quais pode engatar a alavanca de posições fixas.
- Volte a apertar o punho de retenção (14) para fixar a mesa rotativa (17).
- Execute o corte tal como descrito no ponto 7.1.

7.3 Corte em meia-esquadria 0°- 45° e mesa rotativa de 0° (figuras 1 – 3, 13)

Com a serra de corte transversal podem ser executados cortes em meia-esquadria à esquerda num ângulo de 0°-45° relativamente à superfície de trabalho.

- Se necessário, desmonte o dispositivo de fixação (8) ou monte-o no lado oposto da bancada da serra fixa (18).
- Coloque a cabeça da máquina (4) na posição superior.
- Fixe a posição da mesa rotativa (17) a 0°.
- Solte o parafuso de aperto (21) e incline a cabeça da máquina (4) para a esquerda com o auxílio do punho (1), até o ponteiro (20) apontar para a medida pretendida na escala (19).
- Enrosque novamente o parafuso de aperto (21) e efectue o corte tal como descrito no ponto 7.1.

7.4 Corte em meia-esquadria de 0° - 45° e mesa rotativa de 0° - 45° (figuras 1 – 3, 14)

Com a serra de corte transversal podem ser executados cortes em meia-esquadria à esquerda num ângulo de 0°-45° relativamente à superfície de trabalho e, ao mesmo tempo, podem ser realizados

cortes de 0°- 45° à esquerda ou de 0° - 45° à direita relativamente à barra de encosto (corte duplo em meia esquadria).

- Se necessário, desmonte o dispositivo de fixação (8) ou monte-o no lado oposto da bancada da serra fixa (18).
- Coloque a cabeça da máquina (4) na posição superior.
- Para desapertar a mesa rotativa (17) solte o punho de retenção (14).
- Ajuste a mesa rotativa (17) para o ângulo pretendido com o punho (1) (ver também o ponto 7.2).
- Volte a apertar o punho de retenção (14) para fixar a mesa rotativa.
- Solte o parafuso de aperto (21) e incline a cabeça da máquina (4) para a esquerda com o punho (1) de acordo com a medida angular pretendida (ver também o ponto 7.3).
- Volte a apertar o parafuso de aperto (21).
- Execute o corte tal como descrito no ponto 7.1.

7.5 Limitação de profundidade de corte (figura 15)

- Através do parafuso (27) a profundidade de corte pode ser ajustada de forma contínua. Para tal, solte a porca serrilhada no parafuso (27) e rebata o encosto para a limitação de profundidade de corte (28) para fora. Ajuste a profundidade de corte pretendida, apertando ou desapertando o parafuso (27) e, de seguida, volte a apertar a porca serrilhada no parafuso (27).
- Proceda a um corte de teste para verificar o ajuste.

7.6 Saco colector de aparas (fig. 2)

A serra está equipada com um saco colector (22) para aparas.

O saco colector (22) pode ser esvaziado através do fecho de correr, que se encontra do lado inferior.

7.7 Substituição do disco de serra (figura 1, 16-19)

Retire a ficha da tomada!

- Vire a cabeça da máquina (4) para cima e fixe-a nesta posição através do pino de retenção (25).
- Pressione a alavanca de desbloqueio (3) e rebata a protecção do disco de serra (6) para cima, até a respectiva abertura ficar acima do parafuso de fixação (31).
- Carregue o bloqueio da árvore da serra (5) com uma mão e coloque a chave de parafusos (C) sobre o parafuso de fixação (31) com a outra.
- Prima o bloqueio da árvore da serra (5) com força e rode lentamente o parafuso de fixação (31) no sentido dos ponteiros do relógio. Após uma volta,

no máx., o bloqueio da árvore da serra (5) fica encaixado.

- Para soltar o parafuso de fixação (31) exerça um pouco mais de força para a direita.
- Desaperte totalmente o parafuso de fixação (31) e retire o flange exterior (32).
- Retire o disco de serra (7) do flange interior e remova-o por baixo.
- Limpe cuidadosamente o parafuso de fixação (31), o flange exterior (32) e o flange interior.
- Para colocar e apertar o novo disco de serra (7), proceda pela sequência inversa.
- **Atenção!** O biselado de corte dos dentes, ou seja, o sentido de rotação do disco de serra (7) tem de coincidir com o sentido indicado pela seta existente na carcaça.
- Antes de continuar a trabalhar com a serra, verifique a operacionalidade dos dispositivos de protecção.
- **Atenção!** Após cada substituição do disco de serra, verifique se este gira livremente no elemento de inserção da bancada (12), tanto na vertical como inclinado a 45°.
- **Atenção!** A substituição e o alinhamento do disco de serra (7) têm de ser executados de forma adequada.

7.8 Transporte (fig. 1 - 3)

- Aperte o punho de retenção (14) para bloquear a mesa rotativa (17)
- Accione a alavanca de desbloqueio (3), pressione a cabeça da máquina (4) para baixo e fixe-a com o pino de retenção (25). A serra está agora bloqueada na posição inferior.
- Fixe a função de tracção da serra com o parafuso de aperto para barra de tracção (24) na posição posterior.
- Transporte a máquina pela bancada da serra fixa (18).
- Para voltar a montar a máquina, siga o ponto 6.2.

8. Substituição do cabo de ligação à rede

Para evitar perigos, sempre que o cabo de ligação à rede deste aparelho for danificado, é necessário que seja substituído pelo fabricante ou pelo seu serviço de assistência técnica ou por uma pessoa com qualificação.

9. Limpeza, manutenção e encomenda de peças sobressalentes

Retire a ficha da corrente antes de qualquer trabalho de limpeza.

9.1 Limpeza

- Mantenha os dispositivos de segurança, ranhuras de ventilação e a carcaça do motor o mais limpo possível. Esfregue o aparelho com um pano limpo ou sopra com ar comprimido a baixa pressão.
- Aconselhamos a limpar o aparelho directamente após cada utilização.
- Limpe regularmente o aparelho com um pano húmido e um pouco de sabão. Não utilize detergentes ou solventes; estes podem corroer as peças de plástico do aparelho. Certifique-se de que não entra água para o interior do aparelho.

9.2 Escovas de carvão

No caso de formação excessiva de faíscas, mande verificar as escovas de carvão por um electricista.

Atenção! As escovas de carvão só podem ser substituídas por um electricista.

9.3 Manutenção

No interior do aparelho não existem quaisquer peças que necessitem de manutenção.

9.4 Encomenda de peças sobressalentes:

Ao encomendar peças sobressalentes, devem-se fazer as seguintes indicações:

- Tipo da máquina
 - Número de artigo da máquina
 - Número de identificação da máquina
 - Número da peça sobressalente necessária
- Pode encontrar os preços e informações actuais em www.isc-gmbh.info

10. Eliminação e reciclagem

O aparelho encontra-se dentro de uma embalagem para evitar danos de transporte. Esta embalagem é matéria-prima, podendo ser reutilizada ou reciclada. O aparelho e os respectivos acessórios são de diferentes materiais, como por ex. o metal e o plástico. Os componentes que não estiverem em condições devem ter tratamento de lixo especial. Informe-se junto das lojas da especialidade ou da sua Câmara Municipal!

ISC GmbH · Eschenstraße 6 · D-94405 Landau/Isar



Konformitätserklärung

- erklart folgende Konformitat gema EU-Richtlinie und Normen fur Artikel
 explains the following conformity according to EU directives and norms for the following product
 dclare la conformit suivante selon la directive CE et les normes concernant l'article
 dichiara la seguente conformit secondo la direttiva UE e le norme per l'articolo
 verklaart de volgende overeenstemming conform EU richtlijn en normen voor het product
 declara la siguiente conformidad a tenor de la directiva y normas de la UE para el artculo
 declara a seguinte conformidade, de acordo com a directiva CE e normas para o artigo
 attesterer flgende overensstemmelse i medfr af EU-direktiv samt standarder for artikel
 frklarar fljande verensstammelse enl. EU-direktiv och standarder fr artikeln
 vakuuttaa, ett tuote tytta EU-direktiivin ja standardien vaatimukset
 tendab toote vastavust EL direktiivile ja standarditele
 vydav nsledujci prohlaen o shod podle smrnice EU a norem pro vrobek
 potrjuje sledeo skladnost s smernico EU in standardi za izdelek
 vydava nasledujce prehlasenie o zhode podl'a smernice EU a noriem pre vrobok
 a cikkekhez az EU-irnyvonal s Normak szerint a kvetkez konformitast jelenti ki
 deklaruje zgodnoc wymienionego ponizej artykuu z nastpujcymi normami na podstawie dyrektywy WE.
 декларира сответното сответствие сгласно Директива на ЕС и норми за артикул
 paskaidro adu atbilstbu ES direktvai un standartiem
 apibdina j atitikim EU reikalavimams ir preks normoms
 declar urmtoarea conformitate conform directivei UE i normelor pentru articolul
 dlwni tn aklouh smmrfwh smfwna me th Ohgia EK kai ta prtpa gia to prin
 potrdue sljedcu uskladenost prema smjernicama EU i normama za artikl
 potrdue sljedcu uskladenost prema smjernicama EU i normama za artikl
 potrdue sledecu uskladenost prema smernicama EZ i normama za artikl
 слeдующим удoствeряeтсeя, что слeдующие прoдукты сoотвeтствуют директивам и нормам ЕС
 проголoшуe про зaзнaчeну нижчe вдповднсть вирoбу директивам та стaндaртaм EC на вирб
 ja izjavuva slednata soobrznost soglasno EU-direktivata i normite za artikli
 rn ille ilgili AB direktifleri ve normlari gereince aaida aıklanan uygunluu belirtir
 erklerer flgende samsvar i henhold til EU-direktivet og standarder for artikkel
 Lysir uppfyllingu EU-reglna og annarra stala vru

Zug-, Kapp- Gehrungssage BT-SM 2050 (Einhell)

- | | |
|---|--|
| <input type="checkbox"/> 2009/105/EC | <input checked="" type="checkbox"/> 2006/42/EC |
| <input type="checkbox"/> 2006/95/EC | <input type="checkbox"/> Annex IV
Notified Body:
Notified Body No.:
Reg. No.: |
| <input type="checkbox"/> 2006/28/EC | |
| <input type="checkbox"/> 2005/32/EC | |
| <input checked="" type="checkbox"/> 2004/108/EC | <input type="checkbox"/> 2000/14/EC_2005/88/EC |
| <input type="checkbox"/> 2004/22/EC | <input type="checkbox"/> Annex V |
| <input type="checkbox"/> 1999/5/EC | <input type="checkbox"/> Annex VI
Noise: measured L_{WA} = dB (A); guaranteed L_{WA} = dB (A)
P = kW; L/D = cm
Notified Body: |
| <input type="checkbox"/> 97/23/EC | |
| <input type="checkbox"/> 90/396/EC | <input type="checkbox"/> 2004/26/EC
Emission No.: |
| <input type="checkbox"/> 89/686/EC_96/58/EC | |

Standard references: EN 61029-1; EN 61029-2-9; EN 55014-1; EN 55014-2; EN 61000-3-2; EN 61000-3-11

Landau/Isar, den 23.04.2010

Weichselgartner/General Manager

Wentao/Product-Management

First CE: 08
Art.-No.: 43.007.20 I.-No.: 11030
Subject to change without notice

Archive-File/Record: 4300720-04-4199908-09
Documents registrar: Roider Siegfried
Wiesenweg 22, D-94405 Landau/Isar



⑥ Nur für EU-Länder

Werfen Sie Elektrowerkzeuge nicht in den Hausmüll!

Gemäß europäischer Richtlinie 2002/96/EG über Elektro- und Elektronik-Altgeräte und Umsetzung in nationales Recht müssen verbrauchte Elektrowerkzeuge getrennt gesammelt werden und einer umweltgerechten Wiederverwertung zugeführt werden.

Recycling-Alternative zur Rücksendeaufforderung:

Der Eigentümer des Elektrogerätes ist alternativ anstelle Rücksendung zur Mitwirkung bei der sachgerechten Verwertung im Falle der Eigentumsaufgabe verpflichtet. Das Altgerät kann hierfür auch einer Rücknahmestelle überlassen werden, die eine Beseitigung im Sinne der nationalen Kreislaufwirtschafts- und Abfallgesetze durchführt. Nicht betroffen sind den Altgeräten beigefügte Zubehörteile und Hilfsmittel ohne Elektrobestandteile.

⑦ Uniquement pour les pays de l'Union Européenne

Ne jetez pas les outils électriques dans les ordures ménagères.

Selon la norme européenne 2002/96/CE relative aux appareils électriques et systèmes électroniques usés et selon son application dans le droit national, les outils électriques usés doivent être récoltés à part et apportés à un recyclage respectueux de l'environnement.

Possibilité de recyclage en alternative à la demande de renvoi :

Le propriétaire de l'appareil électrique est obligé, en guise d'alternative à un envoi en retour, à contribuer à un recyclage effectué dans les règles de l'art en cas de cessation de la propriété. L'ancien appareil peut être remis à un point de collecte dans ce but. Cet organisme devra éliminer dans le sens de la Loi sur le cycle des matières et les déchets. Ne sont pas concernés les accessoires et ressources fournies sans composants électroniques.

⑧ Solo per paesi membri dell'UE

Non gettate gli utensili elettrici nei rifiuti domestici.

Secondo la Direttiva europea 2002/96/CE sui rifiuti di apparecchiature elettriche ed elettroniche e l'applicazione nel diritto nazionale gli elettroutensili usati devono venire raccolti separatamente e smaltiti in modo ecologico.

Alternativa di riciclaggio alla richiesta di restituzione

Il proprietario dell'apparecchio elettrico è tenuto in alternativa, invece della restituzione, a collaborare in modo che lo smaltimento venga eseguito correttamente in caso ceda l'apparecchio. L'apparecchio vecchio può anche venire consegnato ad un centro di raccolta che provvede poi allo smaltimento secondo le norme nazionali sul riciclaggio e sui rifiuti. Non ne sono interessati gli accessori e i mezzi ausiliari senza elementi elettrici forniti insieme ai vecchi apparecchi.

Ⓝ Enkel voor EU-landen

Elektrisch gereedschap hoort niet bij het huisvuil thuis.

Volgens de Europese richtlijn 2002/96/EG op afgedankte elektrische en elektronische toestellen en omzetting in nationaal recht dienen afgedankte elektrische gereedschappen afzonderlijk te worden verzameld en milieuvriendelijk te worden gerecycleerd.

Recyclagealternatief i.p.v. het verzoek het toestel terug te sturen:

In plaats van het elektrische toestel terug te sturen is alternatief de eigenaar van het toestel gehouden mee te werken aan de adequate recyclage als het eigendom wordt opgegeven. Hiervoor kan het afgedankte toestel eveneens bij een inzamelplaats worden afgegeven waar het toestel wordt verwijderd als bedoeld in de wetgeving in zake afvalverwerking en recyclage. Dit geldt niet voor toebehoorstukken en hulpmiddelen zonder elektrische componenten die bij de afgedankte toestellen zijn bijgevoegd.

ⓔ Sólo para países miembros de la UE

No tire herramientas eléctricas en la basura casera.

Según la directiva europea 2002/96/CE sobre aparatos usados electrónicos y eléctricos y su aplicación en el derecho nacional, dichos aparatos deberán recogerse por separado y eliminarse de modo ecológico para facilitar su posterior reciclaje.

Alternativa de reciclaje en caso de devolución:

El propietario del aparato eléctrico, en caso de no optar por su devolución, está obligado a reciclar adecuadamente dicho aparato eléctrico. Para ello, también se puede entregar el aparato usado a un centro de reciclaje que trate la eliminación de residuos respetando la legislación nacional sobre residuos y su reciclaje. Esto no afecta a los medios auxiliares ni a los accesorios sin componentes eléctricos que acompañan a los aparatos usados.

Ⓟ Só para países da UE

Não deite as ferramentas eléctricas para o lixo doméstico.

Segundo a directiva europeia 2002/96/CE relativa aos resíduos de equipamentos eléctricos e electrónicos e a respectiva transposição para o direito interno, as ferramentas eléctricas usadas devem ser recolhidas separadamente e colocadas nos ecopontos para efeitos de reciclagem.

Alternativa de reciclagem à devolução:

O proprietário do aparelho eléctrico no caso de não optar pela devolução é obrigado a reciclar adequadamente o aparelho eléctrico. Para tal, o aparelho usado também pode ser entregue a uma instalação de recolha que trate da eliminação de resíduos, respeitando a legislação nacional sobre resíduos e respectiva reciclagem. Não estão abrangidos os meios auxiliares e os acessórios sem componentes electrónicos, que acompanham os aparelhos usados.

- Ⓧ
- Das Produkt erfüllt die Anforderungen der EN 61000-3-11 und unterliegt Sonderanschlußbedingungen. Das heisst, dass eine Verwendung anbeliebigen frei wählbaren Anschlusspunkten nicht zulässig ist.
 - Das Gerät kann bei ungünstigen Netzverhältnissen zu vorübergehenden Spannungsschwankungen führen.
 - Das Produkt ist ausschliesslich zur Verwendung an Anschlusspunkten vorgesehen, die
 - a) eine maximale zulässige Netzimpedanz $Z_{\text{sys}} = 0,25 + j0,25 \Omega$ nicht überschreiten, oder
 - b) die eine Dauerstrombelastbarkeit des Netzes von mindestens 100 A je Phase haben.
 - Sie müssen als Benutzer sicherstellen, wenn nötig in Rücksprache mit Ihrem Energieversorgungsunternehmen, daß Ihr Anschlußpunkt, an dem Sie das Produkt betreiben möchten, eine der beiden genannten Anforderungen a) oder b) erfüllt.
- Ⓧ
- Le produit répond aux exigences de la norme EN 61000-3-11 et est soumis à des conditions de raccordement spéciales. Autrement dit, il est interdit de l'utiliser sur un point de raccordement au choix.
 - L'appareil peut entraîner des variations de tension provisoires lorsque le réseau n'est pas favorable.
 - Le produit est exclusivement prévu pour l'utilisation aux points de raccordement
 - a) qui ne dépassent pas une impédance de réseau maximale autorisée de $Z_{\text{sys}} = 0,25 + j0,25 \Omega$ ou
 - b) qui ont une intensité admissible du courant permanent d'au moins 100 A par phase.
 - En tant qu'utilisateur, vous devez vous assurer, si nécessaire en consultant votre entreprise d'électricité locale, que le point de raccordement avec lequel vous voulez exploiter le produit, répond à l'une des deux exigences a) ou b).
- Ⓧ
- Il prodotto soddisfa i requisiti della norma EN 61000-3-11 ed è soggetto a condizioni speciali di collegamento. Ciò significa che non ne è consentito l'uso con collegamento prese scelte a piacimento.
 - In caso di condizioni di rete sfavorevoli l'apparecchio può causare delle variazioni temporanee di tensione.
 - Il prodotto è concepito solo per l'utilizzo collegato a prese che
 - a) non superino una massima impedenza di rete $Z_{\text{sys}} = 0,25 + j0,25 \Omega$, oppure
 - b) che abbiano una resistenza di corrente continua della rete almeno di 100 A per fase.
 - In qualità di utilizzatore, dovete assicurare, se necessario rivolgendovi al vostro ente di fornitura dell'energia elettrica, che la presa di collegamento dalla quale volete azionare il prodotto soddisfi uno dei due requisiti citati a) oppure b).
- Ⓧ
- Het product beantwoordt aan de eisen van EN 61000-3-11 en is onderworpen aan speciale aansluitvoorwaarden. Dat wil zeggen dat het gebruik op willekeurige vrij te kiezen aansluitpunten niet toegestaan is.
 - Het toestel kan bij ongunstige netomstandigheden leiden tot tijdelijke spanningsschommelingen.
 - Het product is uitsluitend voorzien om op aansluitpunten te werken die
 - a) een maximaal toegestane netimpedantie $Z_{\text{sys}} = 0,25 + j0,25 \Omega$ niet overschrijden of
 - b) die een permanente stroombelastbaarheid van het net van minstens 100 A per fase hebben.
 - U dient er zich als gebruiker van te vergewissen, indien nodig in overleg met uw energievoorzieningmaatschappij, dat uw aansluitpunt waarop u uw product wilt gebruiken, één van de beide genoemde eisen a) of b) vervult.
- Ⓧ
- El producto cumple los requisitos de la norma EN 61000-3-11 y debe someterse a condiciones especiales de conexión. Es decir, los puntos de conexión no se pueden escoger libremente.
 - Se pueden producir oscilaciones de tensión en el aparato en caso de que la alimentación de red sea desfavorable.
 - El producto ha sido concebido para ser usado exclusivamente en puntos de conexión que
 - a) no sobrepasen una impedancia de red máxima admisible $Z_{\text{sys}} = 0,25 + j0,25 \Omega$, o
 - b) posean una capacidad de corriente continua de la red de mínimo 100 A por fase.
 - El usuario deberá consultar a su empresa de suministro de energía para cerciorarse de que el punto de conexión en el que se desee hacer funcionar el producto cumpla uno de los requisitos mencionados, a) o b).
- Ⓧ
- O produto cumpre os requisitos da EN 61000-3-11 e está sujeito a condições especiais de ligação. Isso significa que os pontos de ligação não podem ser escolhidos livremente.
 - Podem ocorrer variações de tensão no aparelho caso exista uma alimentação de rede desfavorável.
 - O produto pode ser usado exclusivamente em pontos de ligação,
 - a) que não excedam a impedância da rede admissível $Z_{\text{sys}} = 0,25 + j0,25 \Omega$, ou
 - b) que apresentem uma intensidade máxima admissível da corrente permanente na rede de, pelo menos, 100 A por cada fase.
 - Enquanto utilizador, deverá certificar-se de que o ponto de ligação, ao qual pretende conectar o produto, cumpre um dos requisitos mencionados em a) ou b). Em caso de dúvidas, contacte a respectiva empresa de abastecimento de energia.

Ⓣ

Der Nachdruck oder sonstige Vervielfältigung von Dokumentation und Begleitpapieren der Produkte, auch auszugsweise ist nur mit ausdrücklicher Zustimmung der ISC GmbH zulässig.

Ⓣ

La réimpression ou une autre reproduction de la documentation et des documents d'accompagnement des produits, même incomplète, n'est autorisée qu'avec l'agrément exprès de l'entreprise ISC GmbH.

Ⓣ

La ristampa o l'ulteriore riproduzione, anche parziale, della documentazione o dei documenti d'accompagnamento dei prodotti è consentita solo con l'esplicita autorizzazione da parte della ISC GmbH.

Ⓝ

Nadruk of andere reproductie van documentatie en geleidepapieren van de producten, geheel of gedeeltelijk, enkel toegestaan mits uitdrukkelijke toestemming van ISC GmbH.

Ⓣ

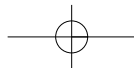
La reimpression o cualquier otra reproducción de documentos e información adjunta a productos, incluida cualquier copia, sólo se permite con la autorización expresa de ISC GmbH.

Ⓣ

A reprodução ou duplicação, mesmo que parcial, da documentação e dos anexos dos produtos, carece da autorização expressa da ISC GmbH.

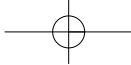


- Ⓢ Technische Änderungen vorbehalten
- Ⓢ Sous réserve de modifications
- Ⓢ Con riserva di apportare modifiche tecniche
- Ⓢ Technische wijzigingen voorbehouden
- Ⓢ Salvo modificaciones técnicas
- Ⓢ Salvaguardem-se alterações técnicas





A series of horizontal lines forming a writing area, consisting of 20 lines.



F BULLETIN DE GARANTIE

Chère Cliente, Cher Client,

Nos produits sont soumis à un contrôle de qualité très strict. Si cet appareil devait toutefois ne pas fonctionner impeccablement, nous en serions désolés. Dans un tel cas, nous vous prions de bien vouloir prendre contact avec notre service après-vente à l'adresse indiquée sur le bulletin de garantie. Nous restons également volontiers à votre disposition au numéro de téléphone de service indiqué plus bas. Pour faire valoir une demande de garantie, ce qui suit est valable :

1. Les conditions de garantie règlent les prestations de garantie supplémentaires. Vos droits de garantie légaux ne sont en rien altérés par la garantie présente. Notre prestation de garantie est gratuite.
2. La prestation de garantie s'applique exclusivement aux défauts occasionnés par des vices de fabrication ou de matériau et est limitée à l'élimination de ces défauts ou encore au remplacement de l'appareil. Veillez au fait que nos appareils, conformément à leur affectation, n'ont pas été construits pour être utilisés dans un environnement professionnel, industriel ou artisanal. Un contrat de garantie ne peut avoir lieu dès lors que l'appareil est utilisé à des activités dans des entreprises professionnelles, artisanales ou industrielles ou toute autre activité du même genre. Sont également exclus de notre garantie : les prestations de substitution de dommages dus aux transports, les dommages occasionnés par le non-respect des instructions de montage ou en raison d'une installation non conforme, du non-respect du mode d'emploi (comme par exemple le raccordement à une mauvaise tension réseau ou à un mauvais type de courant), les applications abusives ou non conformes (comme par exemple une surcharge de l'appareil ou encore l'emploi d'accessoires non homologués), le non-respect des prescriptions de maintenance et de sécurité, l'infiltration de corps étrangers dans l'appareil (comme par exemple du sable, des pierres ou de la poussière), l'emploi de la force ou l'influence extérieure (comme par exemple les dommages dus à une chute), ainsi que l'usure normale conforme à l'utilisation. Ceci est particulièrement valable pour les accumulateurs pour lesquels nous offrons toutefois une période de garantie de 12 mois.

Le droit à la garantie disparaît dès lors que des interventions ont lieu sur l'appareil.

3. Le délai de garantie s'élève à 2 ans et commence à la date de l'achat de l'appareil. Les demandes de garanties doivent être présentées avant écoulement du délai de garantie, dans les deux semaines suivant le moment auquel le défaut a été reconnu. Toute reconnaissance de demande de garantie après écoulement du délai de garantie est exclue. La réparation ou l'échange de l'appareil n'entraîne nullement une prolongation de la durée de garantie. Elle ne fait pas non plus commencer un nouveau délai de garantie, en raison de cette prestation, pour l'appareil ou pour toute autre pièce de rechange intégrée. Ceci est également valable lorsqu'un service après-vente sur place a été consulté.
4. Pour faire reconnaître votre demande de garantie, veuillez nous envoyer l'appareil défectueux franco de port à l'adresse indiquée ci-dessous. Ajoutez à l'envoi l'original du bon d'achat ou de tout autre preuve de l'achat datée. Veuillez donc toujours bien conserver le bon d'achat en guise de preuve ! Décrivez la raison de la réclamation le plus précisément possible. Si le défaut de l'appareil est compris dans notre prestation de garantie, nous vous retournerons sans délai un appareil réparé ou encore un nouveau.

Bien entendu, nous sommes prêts également à réparer les appareils défectueux contre remboursement des frais, dès lors que l'appareil n'est plus ou pas garanti. Pour ce faire, veuillez envoyer l'appareil à notre adresse de service après-vente.

CERTIFICATO DI GARANZIA

Gentili clienti,

i nostri prodotti sono soggetti ad un rigido controllo di qualità. Se l'apparecchio non dovesse tuttavia funzionare correttamente, ci scusiamo e vi preghiamo di rivolgervi al nostro servizio di assistenza clienti all'indirizzo indicato in questa scheda di garanzia. Siamo a vostra disposizione anche telefonicamente al numero del servizio assistenza sotto indicato. Per la rivendicazione dei diritti di garanzia vale quanto segue:

1. Queste condizioni di garanzia regolano ulteriori prestazioni di garanzia. La presente garanzia non tocca i vostri diritti al ricorso di garanzia previsti dalla legge. Le nostre prestazioni di garanzia sono per voi gratuite.
2. La prestazione di garanzia riguarda esclusivamente le anomalie riconducibili a difetti del materiale o di produzione ed è limitata all'eliminazione di queste anomalie o alla sostituzione dell'apparecchio. Tenete presente che i nostri apparecchi non sono stati costruiti per l'impiego professionale, artigianale o industriale. Un contratto di garanzia non viene concluso quando l'apparecchio viene usato in imprese commerciali, artigianali o industriali, o con attività equivalenti. Dalla nostra garanzia sono escluse inoltre le prestazioni di risarcimento per danni dovuti al trasporto o danni causati dalla mancata osservanza delle istruzioni per il montaggio o per installazione non corretta, dalla mancata osservanza delle istruzioni per l'uso (come per es. collegamento a tensione di rete o tipo di corrente non corretto), dall'uso improprio o illecito (come per es. sovraccarico dell'apparecchio o utilizzo di utensili o accessori non consentiti), dalla mancata osservanza delle norme di sicurezza e di manutenzione, dalla penetrazione di corpi estranei nell'apparecchio (come per es. sabbia, pietre o polvere), dall'impiego della forza o dall'influsso esterno (come per es. danni dovuti a caduta) e dall'usura normale e dovuta all'impiego. Ciò vale particolarmente per batterie, per esse concediamo tuttavia 12 mesi di garanzia

Il diritti di garanzia decadono quando sono già effettuati interventi sull'apparecchio.

3. Il periodo di garanzia è 2 anni e inizia alla data d'acquisto dell'apparecchio. I diritti di garanzia devono essere fatti valere prima della scadenza del periodo di garanzia, entro due settimane dopo avere accertato il difetto. È esclusa la rivendicazione di diritti di garanzia dopo la scadenza del relativo periodo. La riparazione o la sostituzione dell'apparecchio non comporta una proroga del periodo di garanzia e con questa prestazione per l'apparecchio o per pezzi di ricambio eventualmente installati non inizia un nuovo periodo di garanzia. Questo vale anche nel caso si ricorra ad un servizio sul posto.
4. Per la rivendicazione dei vostri diritti di garanzia inviate l'apparecchio difettoso franco di porto all'indirizzo sotto indicato. Allegate lo scontrino di cassa in originale o un'altra prova d'acquisto che riporti la data. Conservate bene perciò lo scontrino di cassa come prova! Indicate il motivo di reclamo nel modo più dettagliato possibile. Se il difetto dell'apparecchio rientra nella nostra prestazione di garanzia, ricevete l'apparecchio riparato o un apparecchio nuovo a stretto giro di posta.

Naturalmente effettuiamo a pagamento anche riparazioni sull'apparecchio che non rientrano o non rientrano più nella garanzia. A tale scopo inviate l'apparecchio all'indirizzo del servizio assistenza.

GARANTIEBEWIJS

Geachte klant,

onze producten zijn aan een strenge kwaliteitscontrole onderhevig. Mocht dit apparaat echter ooit niet naar behoren functioneren, spijt het ons ten zeerste en vragen u zich tot onze servicedienst onder het adres vermeld op dit garantiebewijs te wenden. Wij staan ook graag telefonisch tot uw dienst via het hieronder vermelde servicetelefoonnummer. Voor vorderingen in verband met garantie geldt het volgende:

1. Deze garantievoorwaarden regelen bijkomende garantieprestaties. Uw wettelijke garantieclaims blijven onaangetast door deze garantie. Onze garantieprestatie is voor uw gratis.
2. De garantieprestatie heeft uitsluitend betrekking op gebreken die te wijten zijn aan materiaal- of fabricagefouten en is beperkt tot het verhelpen van deze gebreken of het vervangen van het apparaat. Wij wijzen erop dat onze apparaten overeenkomstig hun bestemming niet geconstrueerd zijn voor commercieel, ambachtelijk of industrieel gebruik. Een garantieovereenkomst komt daarom niet tot stand als het apparaat in ambachtelijke of industriële bedrijven alsmede bij gelijk te stellen activiteiten wordt gebruikt. Uitgesloten van onze garantie zijn verder schadeloosstellingen voor transportschade, schade door niet-naleving van de montage-instructies of op grond van ondeskundige installatie, niet-naleving van de handleiding (zoals door b.v. aansluiting op een verkeerde netspanning of stroomsoort), oneigenlijke of onoordeelkundige toepassingen (zoals b.v. overbelasting van het apparaat of gebruik van niet toegestane inzetgereedschappen of toebehoren), niet-naleving van de onderhouds- en veiligheidsbepalingen, binnendringen van vreemde voorwerpen in het apparaat (zoals b.v. zand, stenen of stof), gebruikmaking van geweld of invloeden van buitenaf (zoals b.v. schade door neervallen) alsmede door normale slijtage die zich bij het doelmatig gebruik van het apparaat voordoet. Dit geldt vooral voor accu's waarop wij 12 maanden garantie geven.

Er kan geen aanspraak op garantie worden gemaakt als op het apparaat reeds ingrepen werden uitgevoerd.

3. De garantieperiode bedraagt 2 jaar en gaat in op de datum van aankoop van het apparaat. Garantieclaims dienen voor het verloop van de garantieperiode binnen de twee weken na het vaststellen van het defect geldend te worden gemaakt. Het geldend maken van garantieclaims na verloop van de garantieperiode is uitgesloten. De herstelling of vervanging van het apparaat leidt noch tot een verlenging van de garantieperiode noch wordt door deze prestatie een nieuwe garantieperiode voor het apparaat of voor eventueel ingebouwde wisselstukken op gang gebracht. Dit geldt ook bij het ter plaatse uitvoeren van een serviceactiviteit.
4. Om een garantieclaim geldend te maken dient u het defecte apparaat franco op te sturen aan het hieronder vermelde adres. Voeg het originele verkoopbewijs of een ander gedateerd bewijs van aankoop bij. Gelieve daarom de kassabon als bewijs goed te bewaren! Wij verzoeken u de reden van de klacht zo nauwkeurig mogelijk te beschrijven. Valt het defect van het apparaat binnen onze garantieprestatie bezorgen wij u per omgaande een hersteld of nieuw apparaat terug.

Uiteraard staan wij ook tot u dienst om mits betaling van de kosten defecten van het apparaat te verhelpen die buiten de garantieomvang vallen. Te dien einde stuurt u het apparaat aan ons serviceadres op.

E CERTIFICADO DE GARANTÍA

Estimado cliente:

Nuestros productos están sometidos a un estricto control de calidad. No obstante, lamentaríamos que este aparato dejara de funcionar correctamente, en tal caso, le rogamos que se dirija a nuestro servicio de atención al cliente en la dirección indicada en la parte inferior de la presente tarjeta de garantía. Con mucho gusto le atenderemos también telefónicamente en el número de servicio indicado a continuación. Para hacer válido el derecho de garantía, proceda de la siguiente forma:

1. Estas condiciones de garantía regulan prestaciones de la garantía adicionales. Sus derechos legales a prestación de garantía no se ven afectados por la presente garantía. Nuestra prestación de garantía es gratuita para usted.
2. La prestación de garantía se extiende exclusivamente a defectos ocasionados por fallos de material o de producción y está limitada a la reparación de los mismos o al cambio del aparato. Tenga en consideración que nuestro aparato no está indicado para un uso comercial, en taller o industrial. Por lo tanto, no procederá un contrato de garantía cuando se utilice el aparato en zonas industriales, comerciales o talleres, así como actividades similares. De nuestra garantía se excluye cualquier otro tipo de prestación adicional por daños ocasionados por el transporte, daños ocasionados por la no observancia de las instrucciones de montaje o por una instalación no profesional, no observancia de las instrucciones de uso (como, p. ej., conexión a una tensión de red o corriente no indicada), aplicaciones impropias o indebidas (como, p. ej., sobrecarga del aparato o uso de herramientas o accesorios no homologados), no observancia de las disposiciones de mantenimiento y seguridad, introducción de cuerpos extraños en el aparato (como, p. ej., arena, piedras o polvo), uso violento o influencias externa (como, p. ej., daños por caídas), así como por el desgaste habitual por el uso. Esto se aplica especialmente en aquellas baterías para las que ofrecemos un plazo de garantía de 12 meses.

El derecho a garantía pierde su validez cuando ya se hayan realizado intervenciones en el aparato.

3. El periodo de garantía es de 2 años y comienza en la fecha de la compra del aparato. El derecho de garantía debe hacerse válido, antes de finalizado el plazo de garantía, dentro de un periodo de dos semanas una vez detectado el defecto. El derecho de garantía vence una vez transcurrido el plazo de garantía. La reparación o cambio del aparato no conllevará ni una prolongación del plazo de garantía ni un nuevo plazo de garantía ni para el aparato ni para las piezas de repuesto montadas. Esto también se aplica en el caso de un servicio *in situ*.
4. Para hacer efectivo su derecho a garantía, envíe gratuitamente el aparato defectuoso a la dirección indicada a continuación. Adjunte el original del ticket de compra u otro tipo de comprobante de compra con fecha. ¡A tal efecto, guarde en lugar seguro el ticket de compra como comprobante! Describa con la mayor precisión posible el motivo de la reclamación. Si nuestra prestación de garantía incluye el defecto aparecido en el aparato, recibirá de inmediato un aparato reparado o nuevo de vuelta.

Naturalmente, también solucionaremos los defectos del aparato que no se encuentren comprendidos o ya no se encuentren comprendidos en la garantía, en este caso contra reembolso de los costes. Para ello, envíe el aparato a nuestra dirección de servicio técnico.

P CERTIFICADO DE GARANTIA

Estimado(a) cliente,

Os nossos produtos são submetidos a um rigoroso controlo de qualidade. Se, ainda assim, o aparelho não funcionar nas devidas condições, lamentamos esse facto e pedimos-lhe que se dirija ao nosso serviço de assistência técnica na morada indicada no presente certificado de garantia. Se preferir, também pode contactar-nos telefonicamente através do número de assistência técnica abaixo indicado. O exercício dos direitos de garantia está sujeito às seguintes condições:

1. As presentes condições de garantia regem as prestações de garantia complementar e não afectam os seus direitos legais de garantia. O nosso serviço de garantia é prestado gratuitamente.
2. A garantia cobre exclusivamente os defeitos de material ou de fabrico e limita-se à reparação de tais defeitos ou à substituição do aparelho. Chamamos a atenção para o facto de os nossos aparelhos não terem sido concebidos para uso comercial, artesanal ou industrial. Não haverá, por isso, lugar a um contrato de garantia no caso de o aparelho ser utilizado em empresas do comércio, do artesanato ou da indústria ou em actividades equiparáveis. A nossa garantia exclui, além disso, quaisquer indemnizações por danos de transporte, danos resultantes da não observância das instruções de montagem ou de uma instalação incorrecta, da não observância das instruções de funcionamento (por exemplo, ligação a uma tensão de rede ou a um tipo de corrente errado), de uma utilização abusiva ou indevida (como, por exemplo, sobrecarga do aparelho ou utilização de ferramentas ou acessórios não autorizados), da não observância das regras de manutenção e segurança, da penetração de corpos estranhos no aparelho (por exemplo, areia, pedras ou pó), do uso da força ou de impactos externos (como, por exemplo, danos causados pela queda do aparelho), bem como do desgaste normal resultante da utilização do aparelho. Isto é válido especialmente para os acumuladores aos quais concedemos uma garantia de 12 meses.

O direito de garantia extingue-se no caso de já ter havido uma tentativa de reparação do aparelho.

3. O período de garantia é de 2 anos a contar da data de compra do aparelho. Os direitos de garantia devem ser reclamados dentro do período de garantia, no prazo de duas semanas após ter sido detectado o defeito. Está excluída a reclamação de direitos de garantia após o termo do período de garantia. A reparação ou a substituição do aparelho não implica o prolongamento do período de garantia nem dá origem à contagem de um novo período de garantia para o aparelho ou para eventuais peças de substituição montadas no mesmo. O mesmo se aplica no caso de a assistência técnica ter sido prestada no local.
4. Para activar a garantia deverá enviar o aparelho defeituoso à cobrança para a morada abaixo indicada, juntamente com o talão de compra original ou qualquer outro documento comprovativo da data de compra. Por isso, é importante que guarde o talão de compra como comprovativo. Descreva o mais detalhadamente possível o motivo da reclamação. Se o defeito do aparelho estiver abrangido pelo nosso serviço de garantia, ser-lhe-á imediatamente enviado um aparelho novo ou reparado.

Naturalmente, também teremos todo o gosto em efectuar reparações que não estão, ou deixaram de estar, abrangidas pelo serviço de garantia. Nesse caso, terá de suportar os custos da reparação. Para este efeito, deverá enviar o aparelho para a morada do nosso serviço de assistência técnica.

D GARANTIEURKUNDE

Sehr geehrte Kundin, sehr geehrter Kunde,

unsere Produkte unterliegen einer strengen Qualitätskontrolle. Sollte dieses Gerät dennoch einmal nicht einwandfrei funktionieren, bedauern wir dies sehr und bitten Sie, sich an unseren Servicedienst unter der auf dieser Garantiekarte angegebenen Adresse zu wenden. Gern stehen wir Ihnen auch telefonisch über die unten angegebene Servicrufnummer zur Verfügung. Für die Geltendmachung von Garantieansprüchen gilt Folgendes:

1. Diese Garantiebedingungen regeln zusätzliche Garantieleistungen. Ihre gesetzlichen Gewährleistungsansprüche werden von dieser Garantie nicht berührt. Unsere Garantieleistung ist für Sie kostenlos.
2. Die Garantieleistung erstreckt sich ausschließlich auf Mängel, die auf Material- oder Herstellungsfehler zurückzuführen sind und ist auf die Behebung dieser Mängel bzw. den Austausch des Gerätes beschränkt. Bitte beachten Sie, dass unsere Geräte bestimmungsgemäß nicht für den gewerblichen, handwerklichen oder industriellen Einsatz konstruiert wurden. Ein Garantievertrag kommt daher nicht zustande, wenn das Gerät in Gewerbe-, Handwerks- oder Industriebetrieben sowie bei gleichzusetzenden Tätigkeiten eingesetzt wird.

Von unserer Garantie sind ferner Ersatzleistungen für Transportschäden, Schäden durch Nichtbeachtung der Montageanleitung oder aufgrund nicht fachgerechter Installation, Nichtbeachtung der Gebrauchsanleitung (wie durch z.B. Anschluss an eine falsche Netzspannung oder Stromart), missbräuchliche oder unsachgemäße Anwendungen (wie z.B. Überlastung des Gerätes oder Verwendung von nicht zugelassenen Einsatzwerkzeugen oder Zubehör), Nichtbeachtung der Wartungs- und Sicherheitsbestimmungen, Eindringen von Fremdkörpern in das Gerät (wie z.B. Sand, Steine oder Staub), Gewaltanwendung oder Fremdeinwirkungen (wie z. B. Schäden durch Herunterfallen) sowie durch verwendungsgemäßen, üblichen Verschleiß ausgeschlossen. Dies gilt insbesondere für Akkus, auf die wir dennoch eine Garantiezeit von 12 Monaten gewähren

Der Garantieanspruch erlischt, wenn an dem Gerät bereits Eingriffe vorgenommen wurden.

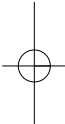
3. Die Garantiezeit beträgt 2 Jahre und beginnt mit dem Kaufdatum des Gerätes. Garantieansprüche sind vor Ablauf der Garantiezeit innerhalb von zwei Wochen, nachdem Sie den Defekt erkannt haben, geltend zu machen. Die Geltendmachung von Garantieansprüchen nach Ablauf der Garantiezeit ist ausgeschlossen. Die Reparatur oder der Austausch des Gerätes führt weder zu einer Verlängerung der Garantiezeit noch wird eine neue Garantiezeit durch diese Leistung für das Gerät oder für etwaige eingebaute Ersatzteile in Gang gesetzt. Dies gilt auch bei Einsatz eines Vor-Ort-Services.
4. Für die Geltendmachung Ihres Garantieanspruches übersenden Sie bitte das defekte Gerät portofrei an die unten angegebene Adresse. Fügen Sie den Verkaufsbeleg im Original oder einen sonstigen datierten Kaufnachweis bei. Bitte bewahren Sie deshalb den Kassenbon als Nachweis gut auf! Beschreiben Sie uns bitte den Reklamationsgrund möglichst genau. Ist der Defekt des Gerätes von unserer Garantieleistung erfasst, erhalten Sie umgehend ein repariertes oder neues Gerät zurück.

Selbstverständlich beheben wir gegen Erstattung der Kosten auch gerne Defekte am Gerät, die vom Garantieumfang nicht oder nicht mehr erfasst sind. Dazu senden Sie das Gerät bitte an unsere Serviceadresse.

ISC GmbH • Eschenstraße 6 • 94405 Landau/Isar (Deutschland)

Telefon: +49 [0] 180 5 120 509 • Telefax +49 [0] 180 5 835 830 (Festnetzpreis: 14 ct/min, Mobilfunkpreise maximal: 42 ct/min)
Außerhalb Deutschlands fallen stattdessen Gebühren für ein reguläres Gespräch ins dt. Festnetz an.

E-Mail: info@isc-gmbh.info • Internet: www.isc-gmbh.info



1 Service Hotline: 01 805 120 509 · www.isc-gmbh.info · Mo-Fr. 8:00-20:00 Uhr
(Festnetzpreis: 14 ct/min, Mobilfunkpreise maximal: 42 ct/min; Außerhalb Deutschlands fallen stattdessen Gebühren für ein reguläres Gespräch ins dt. Festnetz an.)

2 Name: **Retouren-Nr. iSC:**

Straße / Nr.: **Telefon:**

PLZ Ort **Mobil:**

3 Welcher Fehler ist aufgetreten (genaue Angabe): **Art.-Nr.:** **I.-Nr.:**

Sehr geehrte Kundin, sehr geehrter Kunde,
bitte beschreiben Sie uns die von Ihnen festgestellte Fehlfunktion Ihres Gerätes als Grund Ihrer Beanstandung möglichst genau. Dadurch können wir für Sie Ihre Reklamation schneller bearbeiten und Ihnen schneller helfen. Eine zu ungenaue Beschreibung mit Begriffen wie „Gerät funktioniert nicht“ oder „Gerät defekt“ verzögert hingegen die Bearbeitung erheblich.

4 **Garantie:** JA NEIN **Kaufbeleg-Nr. / Datum:**

1 Service Hotline kontaktieren oder bei iSC-Webadresse anmelden - es wird Ihnen eine Retourennummer zugeteilt | **2** Ihre Anschrift eintragen | **3** Fehlerbeschreibung und Art.-Nr. und I.-Nr. angeben | **4** Garantiefall JA/NEIN ankreuzen sowie Kaufbeleg-Nr. und Datum angeben und eine Kopie des Kaufbeleges belegen

