

- ⒹK Brugsanvisning
Borehammer
- Ⓔ Bruksanvisning
Borrhammare
- Ⓕ Käyttöohje
Iskuperakone

Einhell[®]
GLOBAL

3



Art.-Nr.: 42.583.25

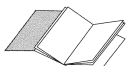
I.-Nr.: 01025



BH-G 826/1



Bær høreværn
Använd hörselskydd!
Käytä kuulosuojuksia!



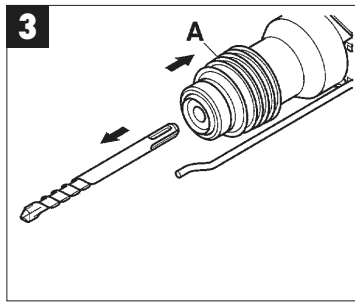
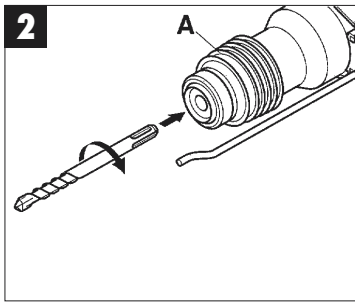
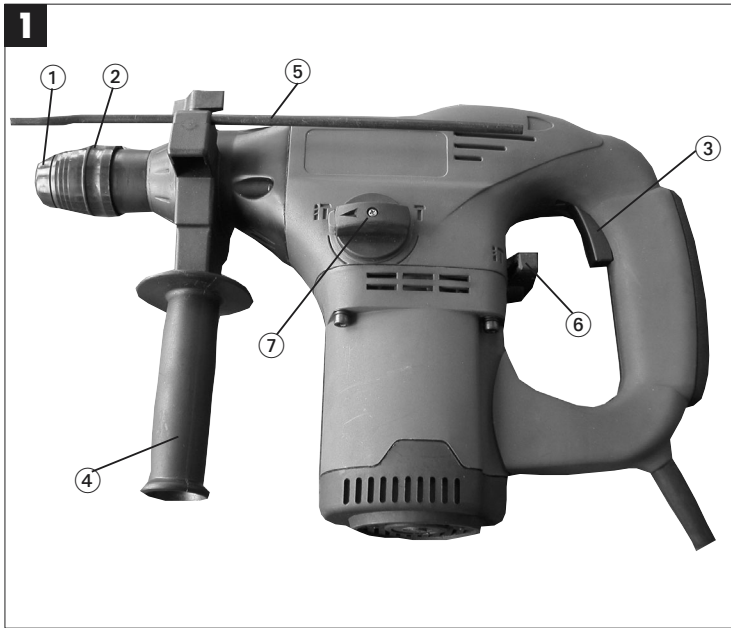
- ⓧ Fold side 2 ud
- ⑤ Fäll ut sidorna 2
- Ⓜ Käännä sivut 2 auki

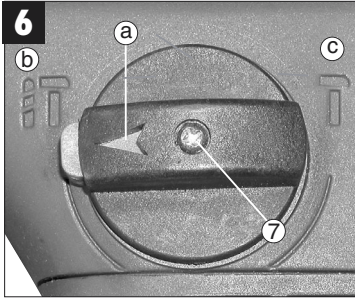
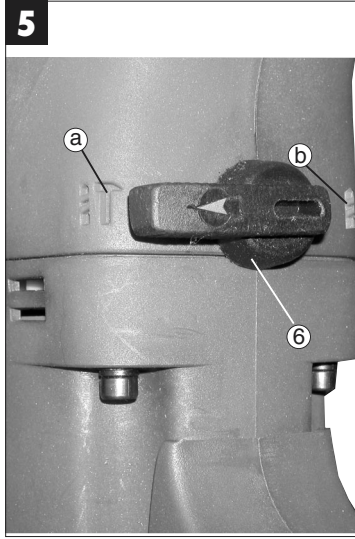
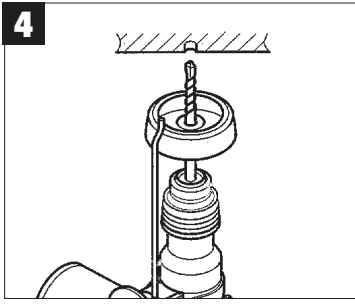


Bær øjenværn
Använd ögonskydd!
Käytä suojalaseja!



Bær åndedrætsværn ved støvdannelse
Vid dammbildning
Pölyävissä töissä





1. Beskrivelse (ill. 1)

- 1 Støvbeskyttelse
- 2 Låsebøsning
- 3 Tænd-sluk-kontakt
- 4 Ekstragreb
- 5 Dybdestopanslag
- 6 Frakobling af slag
- 7 Frakobling af rotation

2. Tekniske data

Spænding:	230 V ~ 50 Hz
Optaget effekt:	1020 Watt
Omdrejningstal ved tomgang:	800 min ⁻¹
Slagtal:	3000 min ⁻¹
Boreydelse (max.):	beton/sten 26 mm
Vægt:	5,3 kg
Vibrationsniveau:	4,8 m/s ²
Lydtryksniveau:	90 dB (A)
Lydefektniveau:	104 dB (A)
Beskyttelsesklasse:	II / II

Støj- og vibrationsmåleværdier beregnet i henhold til EN 60745-2-6. Apparatet er ikke beregnet til uden-dørs brug, jvf. artikel 3 i EF-direktiv 2000/14/EF.

3. Sikkerhedshenvisninger

Advarsel! Ved anvendelse af el-drevne maskiner skal følgende principielle sikkerhedsforholdsregler overholdes til beskyttelse mod elektrisk stød, risiko for kvæstelse og brand. Læs og vær opmærksom på disse henvisninger, før værktøjet anvendes.

- Kontrollér den på typeskiltet angivne spænding (V).
- Ved anvendelse af kabeltromler skal ledningen rulles helt ud. Ledningstværsnit min. 1,5 mm².
- Ved anvendelse af el-borehammeren i det fri skal der til tilslutningen anvendes en forskriftsmæssig forlængerledning H07RN-F 3G 1,5mm² med stænkvaldsbeskyttet stikanordning.
- Sørg for at stå sikkert på stiger og stilladser ved frihåndsboring.
- I vægge, hvor strøm-, vand- eller gasledninger ikke kan ses, skal ledningerne først lokaliseres med en ledningssøger. Undgå at berøre strømførende dele eller ledninger.
- Bær hørevern til beskyttelse af Deres ører; snigende tab af hørelse.
- Bær beskyttelsesbriller og anvend støvmaske ved støvudviklende arbejder.

- Må ikke anvendes i områder med dampe og brændbare væsker.
- Træk ved alt ændrings- og rengøringsarbejde stikket ud af stikdåsen.
- Beskyt netledningen mod beskadigelser. Olie og syre kan beskadige ledningen.
- Overbelast ikke maskinen.
- Vigtigt!
Alle nationale forskrifter vedrørende installation, drift og vedligeholdelse skal overholdes.
- Mejsel og bor kan ved fejltagelse slynges ud af værktøjet og forårsage svære kvæstelser:
 - Kontrollér altid før arbejdet, at mejsel eller bor er låst i værktøjsholderen.
 - Kontrollér regelmæssigt værktøjsholderen for slid eller beskadigelse.
 - Start kun et værktøj med slåfunktion, når det trykkes mod et arbejdsemne (væg, loft osv.).
 - Efter arbejdets afslutning kobles borehammeren fra strømmettet og mejsel eller bor tages ud af maskinen
 - Før udskiftning af mejsel eller bor skal borehammeren altid kobles fra strømmettet.
- Beskyt øjne og medarbejdere mod flyvende smådele og afsplintrende fremmedlegemer. Bær sikkerhedshjelm! Stil skillevægge op!
- Arbejdshandsker beskytter mod kvæstelse af fingre og hudafskrabninger.
- Vibrationer kan være skadelige for hænder og arme: tiden for vibrationspåvirkning skal holdes so lav som mulig.
- Netkablet skal altid føres bagud væk fra apparatet.
- Opbevar apparatet sådan, at det er utilgængeligt for børn.
- Under arbejdet skal man altid holde apparatet fast med begge hænder og sørge for at stå sikkert.

Yderligere sikkerhedshenvisninger vedrørende elektroværktøj finder De i det vedlagte hæfte.

4. Inden idrifttagningen

- På anvendelsesstedet skal der med et lednings-søgeapparat søges efter skjult liggende elektriske ledninger, gas- og vandrør.
- Inden tilslutningen til strømmettet skal man sørge for, at netspændingen stemmer overens med angivelsen på mærkepladen.

4.1 Korrekt anvendelse

Maskinen er beregnet til tryklufsboring og mejselarbejde i beton, stenmasse og tegl under anvendelse af passende bor eller mejsel.

DK

4.2 Indsætning og udskiftning af værktøjet (ill. 2)

- Inden brugen skal værktøjet renses og smøres let med mankinfedtstof.
- Låsebøsningen (A) trækkes tilbage og holdes fast.
- Skub det støvfrie værktøj ind i værktøjsholderin indtil stopanslaget med en drejende bevægelse. Værktøjet låses fast af sig selv.
- Kontroller fastlåsningsen ved at trække i værktøjet.

4.3 Udtagning af værktøj (ill. 3)

Låsebøsningen (A) trækkes tilbage og holdes fast, mens værktøjet tages ud.

5. Idrifttagning (ill. 1)**5.1 Start/stop**

- Start: Tryk startknappen (3) ind.
- Stop: Tryk kort på startknappen (3) og giv slip.

5.2 Ekstragreb (4)

Af sikkerhedsmæssige årsager må borehammere kun anvendes med ekstragrebet (A).

De opnår en sikker kropsholdning under arbejdet ved at dreje ekstragrebet. Ekstragrebet skal løsnes og drejes i retning mod uret. **Derefter skal ekstragrebet spændes fast igen.**

5.3 Dybdestopanslag (5)



Ekstragrebet løsnes og den lige del af dybdestopanslaget stikkes ind i boringen for ekstragrebet. Dybdestopanslaget indstilles, og ekstragrebet spændes fast igen.

5.4 Støvpfangingsmekanisme (ill. 4)

Inden De begynder på borehammerarbejdet lodret over hovedet, skal De skubbe støvpfangningsmekanismen på boret.



5.5 Frakobling af slag (ill. 5)

Slagfunktionen kan kobles fra, så der kan bores for uden styrke.

- Drej omskifteren (6) til højre til position (b),  så boret roterer uden slag.
- Slagfunktionen kobles til igen ved at dreje omskifteren (6) tilbage til position (a). 

5.6 Frakobling af rotationen (ill. 6)

Boremaskinen kan benyttes som mejsel uden rotation.

- Til det skal du dreje indstillingsarmen (7) med C- markeringen hen på pilen (a) på maskinens kabinet.
- For at genaktivere drejefunktionen skal indstillingsarmen (7) med markeringen (b)  drejes hen på pilen (a).

Vigtigt!

Til hammerboring behøver De kun en helt ringe pressekraft. Ef for højt presstryk belaster motoren unødvendigt. Kontroller regelmæssigt boret. Sløve bor skal slibes efter eller udskiftes.

6. Vedligeholdelse

- Inden ethvert arbejde på apparatet skal stikket trækkes ud af stikdåsen.
- Hold altid Deres maskine ren.
- Anvend til rengøring af kunststof ingen ætsende midler.
- For at undgå støvaflejringer bør De efter brugen rense ventilationsåbningerne med trykluft (maks. 3 bar).
- Kontrollér kulbørsterne regelmæssigt (tilsmudsede eller nedslidte kulbørster fører til for kraftig gnistdannelse og til fejl i omdrejningstallet).

7. Bestilling af reservedele

Ved bestilling af reservedele skal følgende oplyses:

- Savens type.
- Savens artikelnummer.
- Savens identifikationsnummer.
- Nummeret på den nødvendige reservedel.

1. Maskinbeskrivning (bild 1)

- 1 Dammskydd
- 2 Chuckhylsa
- 3 Strömbrytare
- 4 Stödhandtag
- 5 Djupanslag
- 6 Slagstopp
- 7 Vridstopp

2. Tekniska data

Spänning:	230 V ~ 50 Hz
Upptagen effekt:	1020 W
Tomgångsvarvtal:	800 min ⁻¹
Slagtal:	3000 min ⁻¹
Borrkapacitet (max.):	Betong/sten 26 mm
Vikt:	5,3 kg
Vibrationsnivå:	4,8 m/s ²
Ljudtrycksnivå:	90 dB(A)
Ljudeffektnivå:	104 dB(A)
Skyddsklass:	□ / II

Buller- och vibrationsvärden uppmätta enligt EN 60745-2-6. Borrhammaren är inte avsedd för användning utomhus i enlighet med stycke 3 i direktivet 2000/14/EG.

3. Säkerhetsanvisningar

Obs! Vid användning av elverktyg måste följande grundläggande säkerhetsåtgärder beaktas för att skydda användaren mot elektriska stötar, personskador och brandfara. Läs igenom och beakta anvisningarna innan du använder verktyget.

- Kontrollera vilken spänning (volt) som anges på typskylten.
- Om du använder en kabeltrumma, se till att kabeln är helt utrullad. Genomsnittlig trådarea min. 1,5 mm².
- Om den elektriska borrhammaren ska användas utomhus, måste den anslutas till en godkänd för längningsladd H07RN-F 3G1,5 mm² med strölsäkra anslutningsdon.
- Se till att du står stadigt vid frihandsborrning på stegar eller ställningar.
- Om du ska borra i väggar där vatten- eller gasledning eller kablar har installerats, måste du först lokalisera ledningarna med en kabeldetektor. Undvik att röra vid strömförande delar eller ledare.

- Skydda din hörsel med hörselskydd: hörselskadorna kommer gradvis!
- Bär skyddsglasögon och använd en dammtät ansiktsmask vid arbeten som alstrar damm.
- Använd inte maskinen i närheten av ångor eller brännbara vätskor.
- Dra alltid ut stickkontakten ur väggkontakten innan du bestyckar eller rengör maskinen.
- Skydda nätkabeln mot skador. Olja och syra kan skada kabeln.
- Överbelasta inte maskinen.
- Viktigt!
Beakta alla nationella säkerhetsföreskrifter som gäller för installation, användning och underhåll. Det finns risk för att mejslar eller borr av misstag slungas ut ur verktyget och förorsakar svåra personskador.
- Kontrollera varje gång innan du använder borrhammaren att mejseln eller borren har spärrats i verktygsfästet.
- Kontrollera i regelbundna intervaller om verktygsfästet uppvisar slitage eller skador.
- Verktyg med hammarfunktion får endast startas om det samtidigt trycks emot ett arbetsstycke (vägg, innertak osv.).
- Efter att du har avslutat jobbet, skilj åt borrhammaren från nätet och ta ut mejseln eller borren ur verktyget.
- Skilj alltid åt borrhammaren från nätet innan du byter ut en mejsel eller borr.
- Skydda dina ögon samt dina medarbetare mot partiklar som flyger genom luften och mot delar som splittras loss. Bär skyddshjälm! Ställ upp skiljeväggar!
- Arbetshandskar skyddar mot klämskador på fingrarna samt skavsår.
- Vibrationerna kan vara skadliga för händerna och armarna: se till att verkningstiden från vibrationer hålls så kort som möjligt.
- Dra alltid nätkabeln bakåt och bort från maskinen.
- Förvara maskinen på ett ställe som är otillgängligt för barn.
- Håll alltid maskinen med båda händerna när du jobbar och se till att du står stadigt.

Ytterligare säkerhetsanvisningar för elverktyg finns i det bifogade häftet.

S**4. Före användning**

- Kontrollera med en kabeldetektor att området där du ska borra är fritt från dolda gas- och vattenrör samt elektriska ledningar.
- Kontrollera innan du ansluter borrhammaren till elnätet att nätspänningen stämmer överens med uppgifterna på märkskylten.

4.1 Ändamålsenlig användning

Maskinen är avsedd för hammarborring i betong, sten och tegel, för bilning samt för borring utan slag i metall och trä med användning av lämpliga borrar.

4.2 Sätta in och byta verktyg (bild 2)

- Rengör verktyget och fetta in det med en aning maskinfett innan du sätter in det.
- Dra tillbaka chuckhylsan (A) och håll fast.
- Vrid in det dammfria verktyget i verktygsfästet till stopp. Verktyget spärras fast automatiskt.
- Dra i verktyget för att kontrollera att det sitter fast.

4.3 Ta ut verktyg (bild 3)

Dra tillbaka chuckhylsan (A), håll fast och dra ut verktyget.

5. Användning (bild 1 - pos. 3)**5.1 Koppla in / ifrån**

- Inkoppling: Tryck in strömbrytaren (3).
- Frånkoppling: Släpp strömbrytaren (3).

5.2 Stödhandtag (bild 1 - pos. 4)

Av säkerhetsskäl ska du alltid använda borrhammaren tillsammans med stödhandtaget. Vrid runt stödhandtaget så att du kan hålla maskinen säkert medan du jobbar. Om du vill lossa på stödhandtaget kan du vrida det i motsols riktning. **Dra därefter åt stödhandtaget på nytt.**

5.3 Djupanslag (bild 1 - pos. 5)

Lossa på vingskraven vid stödhandtaget och sätt in djupanslagets raka del i stödhandtagets borrhål. Ställ in djupanslaget och dra åt vingskraven på nytt.

5.4 Dammuppsamlare (bild 4)

Skjut dammfångaren över borsten om du ska använda borrhammaren vertikalt över huvudet.

5.5 Slagstopp (bild 5)

Borrhammaren är utrustad med ett slagstopp för mjuk uppstart vid borring.

- Vrid reglaget (6) åt höger till läge (b) **↓** för att koppla ifrån slagverket.
- Vrid tillbaka reglaget (6) till läge (a) **↑** för att koppla in slagverket på nytt.

5.6 Vridstopp (bild 6)

Inför bilning kan borrhammarens vridfunktion kopplas ifrån.

- Vrid reglaget (7) med pilen (a) till läge (c) **↑** på mas kinkåpan.
- Vrid tillbaka reglaget (7) med pilen (a) till läge (b) **↓** för att koppla in vridfunktionen på nytt.

Obs!

Vid hammarborring behöver du inte pressa maskinen särskilt mycket. En alltför hög anliggningskraft belastar bara motorn onödigt mycket. Kontrollera borsten i regelbundna intervaller. Slipa eller byt ut slöa borrar.

6. Underhåll

- Dra alltid ut stickkontakten inför arbeten på maskinen.
- Se till att borrhammaren alltid är ren.
- Använd inga frätande medel när du rengör plastdelarna.
- För att undvika dammavlagringar bör du rengöra ventilationsöppningarna med tryckluft (max. 3 bar) efter att du har avslutat jobbet.
- Kontrollera kolborstarna i regelbundna intervaller (smutsiga eller slitna kolborstar leder till överdriven gnistbildning och varvtalsstörningar).

7. Reservdelsbeställning

Lämna följande uppgifter vid beställning av reservdelar:

- Maskintyp
- Maskinens artikel-nr.
- Maskinens ident-nr.
- Reservdelsnummer för erforderlig reservdel

1. Laitteen kuvaus (kuva 1)

- 1 Pölysuojus
- 2 Lukitushylsy
- 3 Päälle-pois-katkaisin
- 4 Tukikahva
- 5 Vyövyysvaste
- 6 Iskunpysäytys
- 7 Kierronpysäytys

2. Tekniset tiedot

Jännite:	230 V ~ 50 Hz
Tehonotto:	1020 Watt
Joutokäyntikierrosluku:	800 min ⁻¹
Iskuluku:	3000 min ⁻¹
Porausteho (kork.):	Beton/Stein 26 mm
Paino:	5,3 kg
Tärinätaso:	4,8 m/s ²
Äänen painetaso:	90 dB(A)
Äänen tehotaso:	104 dB(A)
Suojaluokka:	II

Melun- ja tärinänpäästöarvot mitattu standardin EN 60745-2-6 mukaan. Iskupora ei ole tarkoitettu käytettäväksi ulkona, direktiivin 2000/14/EY artiklan 3 määräysten mukaan.

3. Turvallisuusohjeet

Huomio! Sähkötyökaluja käytettäessä on sähköiskun, tapaturman ja tulipalon vaarojen välttämiseksi noudatettava seuraavia periaatteellisia turvallisuusmääräyksiä.

Lue nämä määräykset ennen työkalun käyttöä ja noudata niitä.

- Tarkasta tyyppikilvessä annettu jännite (voittia).
- Johtokeloja käytettäessä tulee johto kelata täysin auki. Johdon läpimitan tulee olla väh. 1,5 mm².
- Jos sähkökäyttöistä iskuporaa käytetään ulkona, tulee se liittää sähköverkkoon käyttäen hyväksyttyä jatkojohdotyyppiä H07RN-F 3G1,5 mm² sekä roiskevedeltä suojattuja pistokeliitoksia.
- Huolehdi siitä, että asentosi on vakaa tikkailla tai telineillä, kun poraat vapaakätisesti.
- Jos seiniin on vedetty sähkö-, vesi- tai kaasujohdot näkymättömiin, niin tulee ensin paikallistaa johdot johdonetsintälaitteen avulla. Vältä koskemasta virtaa kuljettaviin osiin tai johtimiin.
- Käytä kuulosi turvaamiseksi kuulosuojuksia: kuu-

lovamma voi tulla salakavalasti!

- Käytä suojalaseja sekä pölysuojanaamaria sellaisissa töissä, joissa syntyy pölyä.
- Älä käytä laitetta höyryjen tai helposti syttyvien nesteiden lähellä.
- Irroita verkkopistoke pistorasiasta ennen kaikkien muunto- tai puhdistustoiimiin ryhtymistä.
- Suojaa verkkojohtoa vaurioilta. Öljyt ja hapot saattavat vahingoittaa johtoa.
- Älä ylikuormita konetta.
- Tärkeää!
- Kaikkia kansallisia, asennusta, käyttöä ja huoltoa koskevia turvallisuusmääräyksiä tulee noudattaa.
- Taltat ja poranterät saattavat sinkoutua vahingossa työkalusta ja aiheuttaa pahoja vammoja.
- Tarkasta ennen työhön ryhtymistä, että taltat ja poranterät ovat lukkiutuneet kiinni työkalunistukkaan.
- Tarkasta säännöllisin väliajoin, että työkalunistukka ei ole kulunut tai vahingoittunut.
- Käynnistä iskutyökalu vasta sitten, kun se on painettu työstökappaleelta (seinää, kattoa tms.) vasten.
- Kun työ on tehty, irroita iskuporakone sähköverkosta ja ota taltta tai poranterä pois työkalusta.
- Ennen taltan tai poranterän vaihtoa tulee iskuporakone aina irroittaa sähköverkosta.
- Suojaa silmiä sekä muita henkilöitä lenteleviltä osasilta ja lohkeilevilta kappaleilta. Käytä suojakypärää! Aseta eteen väliseinä!
- Työkäsineet suojaavat sormia ruhjoutumilta ja ihon raapautumilta.
- Tärinä saattaa vahingoittaa kättä ja käsivartta: tämän vuoksi tulee tärinän vaikutusaika pitää mahdollisimman lyhyenä.
- Käännä verkkojohto aina taaksepäin laitteesta pois.
- Säilytä laite aina poissa lasten ulottuvilta.
- Pidä laitetta työskennellessäsi molemmin käsin paikallaan ja huolehdi siitä, että asentosi on tukeva.

Oheisetusta vihkosesta löydät lisää tarkempia, sähkötyökaluja koskevia turvallisuusohjeita.

FIN**4. Ennen käyttöönottoa**

- Tarkasta johdonetsintälaitteen avulla, ettei käyttökohteessa ole piiloon vedettyjä sähköjohtoja tai kaasu- ja vesiputkia.
- Tarkasta ennen laitteen liittämistä sähköverkkoon, että verkkojännite vastaa laitteen tehokilvessä annettuja tietoja.

4.1 Määräysten mukainen käyttö

Laitte on tarkoitettu betonin, kiven ja tiilien iskuporaukseen, talttatöihin sekä metallin ja puun poraukseen ilman iskua, käyttäen aina tarkoitukseen soveltuvaa poranterää

4.2 Työkalun asennus ja vaihto (kuva 2)

- Puhdista työkalu ennen sen asettamista paikoilleen ja voitele se ohuesti konerasvalla.
- Vedä lukitusshylsy (A) taakse ja pidä se siellä.
- Työnnä pölytön työkalu kiertäen työkalunistukkaun vasteeseen asti. Työkalu lukkiutuu automaattisesti paikalleen.
- Tarkasta lukitus vetämällä työkalusta.

4.3 työkalun irroitus (kuva 3)

Vedä lukitusshylsy (A) taakse, pidä se paikallaan ja ota työkalu pois.

5. Käyttöönotto (kuva 1 - nro 3)**5.1 Käynnistys - sammutus**

- Käynnistys: paina käyttökatkaisinta (3)
- Sammutus: päästä käyttökatkaisin (3) irti.

5.2 Tukikahva (kuva 1 - nro 4)

Käytä iskuporakonetta turvallisuussyistä ainoastaan tukikahvan kera.

Jotta asentosi on työn aikana mahdollisimman vakaa, voit kääntää tukikahvaa parempaan asentoon. Löysennä tukikahvaa vastapäivään kääntämällä ja käännä se sitten haluttuun asentoon. **Kiristä sitten tukikahva paikalleen.**

5.3 Syvyysvaste (kuva 1 - nro 5)

Irroita tukikahvassa oleva siipiruuvi ja aseta syvyysvasteen suora osa tukikahvan porausreikään. Säädä syvyysvaste halutun mittaiseksi ja kiristä sitten siipiruuvi tiukkaan.

5.4 Pölynkeräyslaite (kuva 4)

Ennen iskuporatöitä käännä iskupora ylösalaisin ja työnnä pölynkeräyslaite poranterän päälle.

5.5 Iskun pysäytys (kuva 5)

Jotta voit aloittaa porauksen pehmeästi, niin iskuporakoneessa on iskun pysäytys.

- Käännä säätövipua (6) oikealle asentoon (b), jolloin iskukoneisto kytkeytyy pois päältä.
- Kytke iskukoneisto takaisin päälle kääntämällä säätövipu (6) takaisin asentoon (a). **!**

5.6 Kierron pysäytys (kuva 6)

Talttatöitä varten voi iskuporakoneen kiertoliikkeen kytkeä pois päältä.

- Käännä tätä varten säätövipun (7) nuoli (a) koneen kuoreen merkittyyn asentoon (c). **!**
- Kiertoliike kytetään jälleen päälle kääntämällä säätövipun (7) nuoli (a) takaisin asentoon (b). **!**

Huomio:

Iskuporauksessa tarvitsen vain vähäisen painovoiman. Liian voimakas paino työstökappaleeseen rasittaa moottoria tarpeettomasti. Tarkasta poranterien kunto säännöllisin väliajoin.

Teroita tylstyneet poranterät tai vaihda ne uusiin.

6. Huolto

- Ennen kaikkia laitteelle tehtäviä töitä tulee verkkopistoke irroittaa!
- Pidä laitteesi aina puhtaana.
- Älä käytä muoviosien puhdistukseen syövyttäviä aineita.
- Pölynkertymien välttämiseksi tulee tuuletusraot puhdistaa työn lopuksi paineilmalla puhaltamalla (kork. 3 baria).
- Tarkasta hiiliharjojen kunto säännöllisesti (liikaantuneet tai kuluneet hiiliharjat aiheuttavat liiallista kipinöintiä ja kierroskuhäiriöitä).

7. Varaosien tilaus

Varaosia tilatessasi anna seuraavat tiedot:

- Laitteen tyyppi
- Laitteen tuotenumero
- Laitteen tunnusnumero
- Tarvittavan varaosan varaosanumero.

ISC GmbH
Eschenstraße 6
D-94405 Landau/Isar

Konformitätserklärung



D erklårt folgende Konformität gemäß EU-Richtlinie und Normen für Artikel
GB declares conformity with the EU Directive and standards marked below for the article
F déclare la conformité suivante selon la directive CE et les normes concernant l'article
NL verklaart de volgende conformiteit in overeenstemming met de EU-richtlijn en normen voor het artikel
E declara la siguiente conformidad a tenor de la directiva y normas de la UE para el artículo
P declara a seguinte conformidade de acordo com a directiva CE e normas para o artigo
S förklarar följande överensstämmelse enl. EU-direktiv och standarder för artikeln
FIN ilmoittaa seuraavaa Euroopan unionin direktiivien ja normien mukaista yhdenmukaisuutta tuotteelle
DK erklærer herved følgende samsvar med EU-direktiv og standarder for artikkel
RUS заявляет о соответствии товара следующим директивам и нормам ЕС
HR izjavljuje sljedeću usklađenost s odredbama i normama EU za artikl.
RO declară următoarea conformitate cu linia directoare CE și normele valabile pentru articolul.

TR ürün ile ilgili olarak AB Yönetmelikleri ve Normları gereğince aşağıdaki uygunluk açikla masini sunar.
GR δηλώνει την ακόλουθη συμφωνία σύμφωνα με την Οδηγία ΕΕ και τα πρότυπα για το προϊόν
I dichiara la seguente conformità secondo la direttiva UE e le norme per l'articolo
UK attesterer følgende overensstemmelse i henhold til EU-direktiv og standarder for produkt
CZ prohlašuje následující shodu podle směrnice EU a norem pro výrobek.
H a következő konformitást jelenti ki a termék-re vonatkozó EU-irányvonalak és normák szerint
SD pojašnjuje sledeće skladnost po smernici EU in normah za artikel.
PL deklaruje zgodność wymienionego poniżej artykułu z następującymi normami na podstawie dyrektywy WE.
SK vydáva nasledujúce prehlásenie o zhode podľa smernice EÚ a noriem pre výrobok.
BD декларира следното съответствие съгласно директивите и нормите на ЕС за продукта.

Bohrhammer BH-G 826/1

98/37/EG 87/404/EWG
 73/23/EWG_93/68/EEC R&TTED 1999/5/EG
 97/23/EG 2000/14/EG:
 89/336/EWG_93/68/EEC 95/54/EG:
 90/396/EWG 97/68/EG:
 89/686/EWG

EN 55014-1; EN 55014-2; EN 61000-3-2; EN 61000-3-3; EN 60745-1;
EN 60745-2-6

Landau/Isar, den 03.02.2005

Wechsungartner
Leiter QS Konzern

Ensing
Leiter Technik EC

Art.-Nr.: 42.583.25 I.-Nr.: 01025 Archivierung: 4258325-39-4141800-E
Subject to change without notice

GARANTIEURKUNDE

Auf das in der Anleitung bezeichnete Gerät geben wir 2 Jahre Garantie, für den Fall, dass unser Produkt mangelhaft sein sollte. Die 2-Jahres-Frist beginnt mit dem Gefahrenübergang oder der Übernahme des Gerätes durch den Kunden. Voraussetzung für die Geltendmachung der Garantie ist eine ordnungsgemäße Wartung entsprechend der Bedienungsanleitung sowie die bestimmungsgemäße Benutzung unseres Gerätes.

Selbstverständlich bleiben Ihnen die gesetzlichen Gewährleistungsrechte innerhalb dieser 2 Jahre erhalten. Die Garantie gilt für den Bereich der Bundesrepublik Deutschland oder der jeweiligen Länder des regionalen Hauptvertriebspartners als Ergänzung der lokal gültigen gesetzlichen Vorschriften. Bitte beachten Sie Ihren Ansprechpartner des regional zuständigen Kundendienstes oder die unten aufgeführte Serviceadresse.

ISC GmbH - International Service Center
Eschenstraße 6 - D-94405 Landau/Isar (Germany)
Info-Tel. 0180-5 120 509 • Telefax 0180-5 835 830
Service- und Infoserver: <http://www.isc-gmbh.info>

🇩🇪 GARANTIBEVIS

I tilfælde af, at vort produkt skulle være fejlfærdigt, yder vi 2 års garanti på det i vejledningen nævnte produkt. Garantiperioden på 2 år begynder, når risikoen går over på køber, eller når produktet overdrages til kunden. For at kunne støtte krav på garantien er det en forudsætning, at produktet er blevet ordentligt vedligeholdt i henhold til betjeningsvejledningens anvisninger, samt at produktet er blevet anvendt korrekt i overensstemmelse med dets formål.

Lovmæssige forbrugerrettigheder er naturligvis stadigvæk gældende inden for garantiperioden på de 2 år.

Garantien gælder som supplement til lokalt gældende bestemmelser i det land, hvor den regionale hovedforhandler har sit sæde. Vi henviser endvidere til din kontaktperson hos den regionalt ansvarlige kundeservice eller til nedenstående serviceadresse.

🇩🇪 GARANTIBEVIS

Vi lænner 2 års garanti på produktet som beskrives i brugsanvisningen. Denna garanti gäller om produkten uppvisar brister. 2-års-garantin gäller från och med riskövergången eller när kunden har tagit emot produkten från säljaren.

En förutsättning för att garantin ska kunna tas i anspråk är att produkten har underhållits enligt instruktionerna i brugsanvisningen samt att produkten har använts på ändamålsenligt sätt.

Givetvis gäller fortfarande de lagstadgade rättigheterna till garanti under denna 2-års-period.

Garantin gäller endast för Förbundsrepubliken Tyskland eller i de länder där den regionala centraldistributionspartnern befinner sig som komplettering till de lagstadgade föreskrifter som gäller i resp. land. Kontakta din kontaktperson vid den regionala kundtjänsten eller vänd dig till serviceadressen som anges nedan.

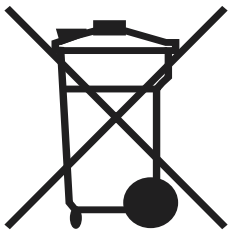
🇫🇮 TAKUUTODISTUS

Käyttöohjeissa kuvatulle laitteelle myönämme 2 vuoden takuun siinä tapauksessa, että valmistamamme tuote on puutteellinen. 2 vuoden määräaika alkaa joko vaaransiirtymisestä tai siitä hetkestä, jolloin asiakas on ottanut laitteen haltuunsa. Takuuvaateiden edellytyksenä on laitteen käyttöohjeissa annettujen määräysten mukainen asiantunteva huolto sekä laitteen määrätystenmukainen käyttö.

On itsestään selvää, että asiakkaan lakimääräiset takuukorvausoikeudet säilyvät näiden 2 vuoden aikana.

Takuu on voimassa Saksan Liittotasavallan alueella tai kunkin päämyyntiedustajan alueen maisaa paikallisesti voimassaolevien lakimääräysten täydennyksenä. Asiakkaan tulee kääntyä takuusaioissa alueesta vastuussa olevan asiakaspalvelun tai alla mainitun huoltopalvelun puoleen.

- 🇩🇪 Förbehåll för tekniska förändringar
- 🇩🇪 Oikeus teknisiin muutoksiin pidätetään
- 🇩🇪 Der tages forbehold for tekniske ændringer
- 🇩🇪 Tekniske ændringer forbeholdes



☞ Gælder kun EU-lande

Smid ikke el-værktøj ud som almindeligt husholdningsaffald.

I henhold til EF-direktiv 2002/96 om elektroaffald og dets omsættelse til national lovgivning skal brugt el-værktøj indsamles adskilt og indleveres på genbrugsstation.

Recycling-alternativ til tilbagesendelse af brugt vare:

Ejeren af det elektroniske apparat er forpligtet til – som et alternativ i stedet for tilbagesendelse – at medvirke til, at relevante dele af apparatet genanvendes ifølge miljøforskrifterne i tilfælde af overdragelse af ejerskab til tredjemand. Det brugte apparat kan også overdrages til et deponeringssted, som vil varetage bortskaffelsen af apparatets dele i overensstemmelse med nationale bestemmelser vedrørende skrotning og genbrug. Ikke omfattet heraf er tilbehørsdele og hjælpemidler, som ikke indeholder elektroniske komponenter.

☞ Endast för EU-länder

Kasta inte elverktyg i hushållssoporna.

Enligt det europeiska direktivet 2002/96/EG om avfall som utgörs av eller innehåller elektriska eller elektroniska produkter och dess tillämpning i den nationella lagstiftningen, måste förbrukade elverktyg källsorteras och lämnas

Återvinnings-alternativ till begäran om återsändning:

Som ett alternativ till återsändning är ägaren av elutrustningen skyldig att bidra till ändamålsenlig avfallshantering för det fall att utrustningen ska skrotas. Efter att den förbrukade utrustningen har lämnats in till en avfallsstation kan den omhändertas i enlighet med gällande nationella lagstiftning om återvinning och avfallshantering. Detta gäller inte för tillbehörsdelar och hjälpmedel utan elektriska komponenter vars syfte har varit att komplettera den förbrukade utrustningen.

☞ Koskee ainoastaan EU-jäsenmaita

Älä heitä sähkötyökaluja kotitalousjätteisiin.

Sähkökäyttöisiä ja elektronisia vanhoja laitteita koskevan Euroopan direktiivin 2002/96/EY mukaan, joka on sisällytetty kansallisiin lakeihin, tulee loppuun käytetyt sähkökäyttöiset työkalut kerätä erikseen ja toimittaa ympäristöystävälliseen kierrätykseen uusiokäyttöä varten.

Kierrätys vaihtoehtona takaisinlähettämislle:

Sähkölaitteen omistajan velvollisuus on takaisinlähettämisen vaihtoehtona avustaa laitteen asianmukaista hävittämistä kierrätyksen kautta, kun laite poistetaan käytöstä. Laitteen voi toimittaa myös kierrätyspisteeseen, joka suorittaa laitteen hävittämisen paikallisten kierrätys- ja jätteenpoistomääräysten mukaisesti hyödyntäen käyttökelpoiset raaka-aineet. Tämä ei koske käytöstä poistettaviin laitteisiin kuuluvia lisävarusteita tai apulaitteita, joissa ei ole sähköosia.

(N OK)

Eftertryk eller anden form for mangfoldiggørelse af skriftligt materiale, ledsagepapirer indbelått, som omhandler produkter, er kun tilladt efter udtrykkelig tilladelse fra ISC GmbH.

(FIN)

Tuotteiden dokumentaatioiden ja muiden mukaanliitettyjen asiakirjojen vain osittainenkin kopiointi tai muuntainen monistaminen on sallittu ainoastaan ISC GmbH:n nimenomaisella luvalla.

(S)

Eftertryck eller annan duplicering av dokumentation och medföljande underlag för produkter, även utdrag, är endast tillåtet med uttryckligt tillstånd från ISC GmbH.