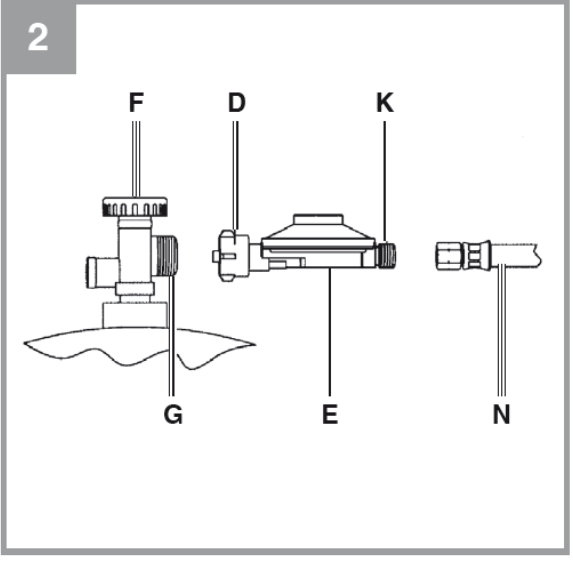
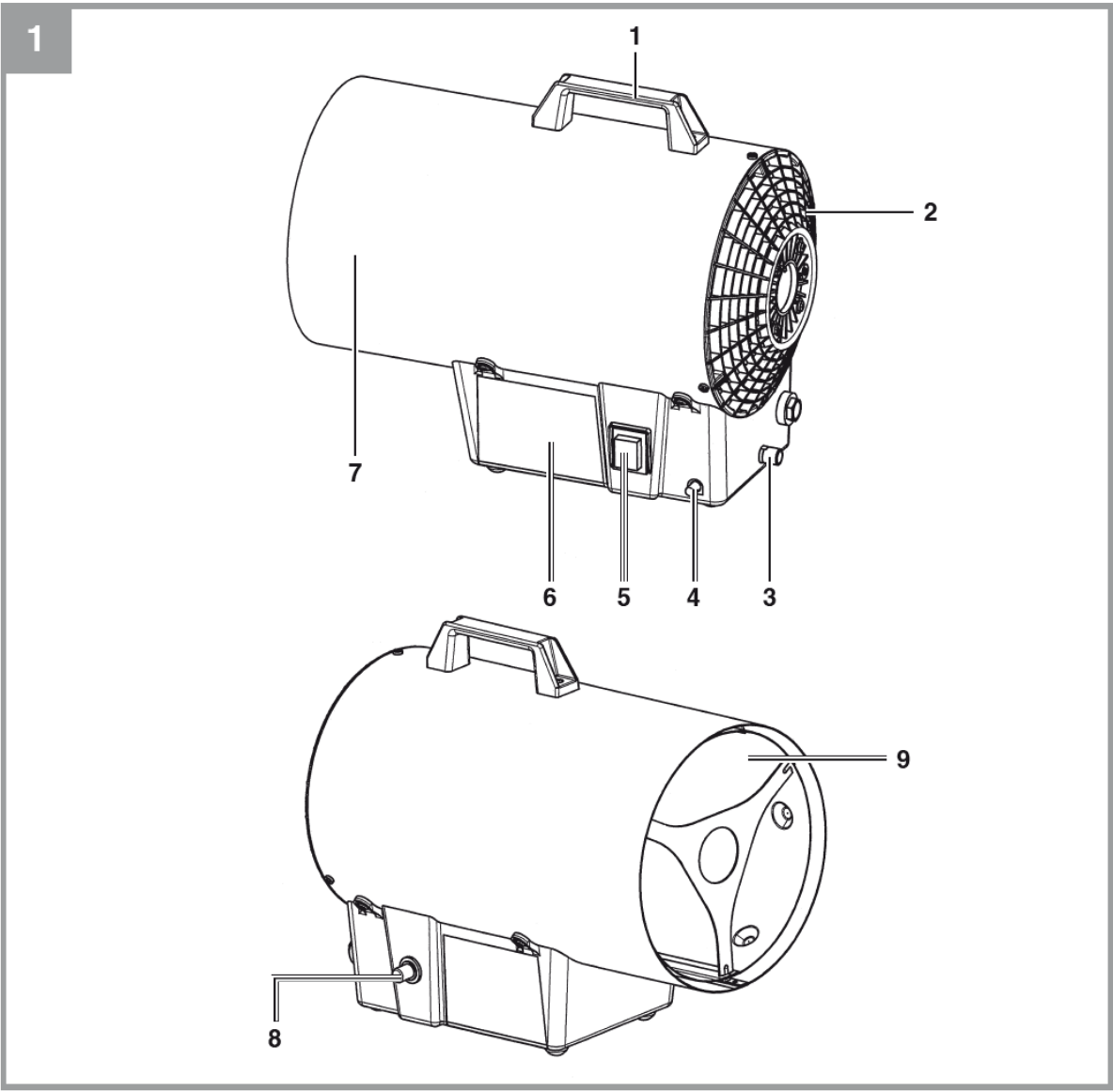
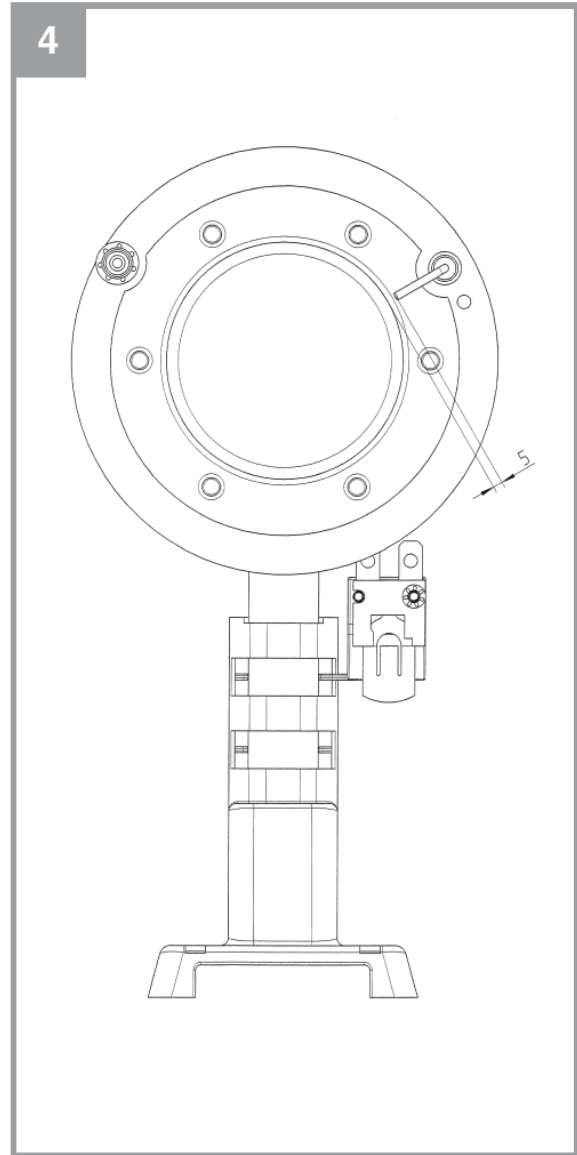
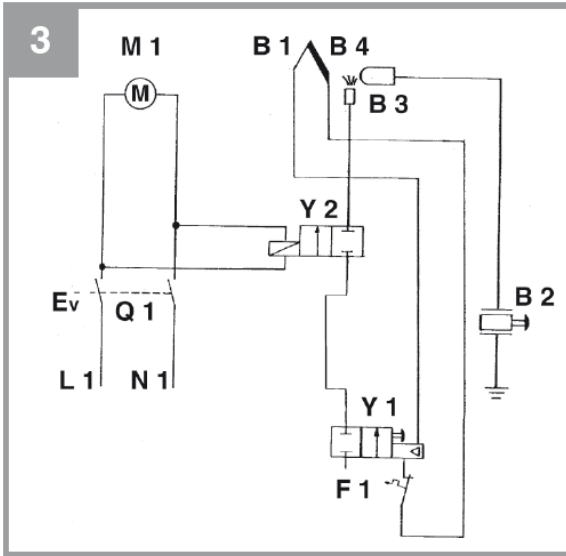


Kezelési útmutató Hőlégbefúvó

9







Figyelem! Veszély!

A személyi sérülések és az anyagi kár elkerülése érdekében a készülék használata közben bizonyos óvintézkedéseket be kell tartania. Kérjük, gondosan tanulmányozza át a mellékelt kezelési útmutatót és a biztonsági előírásokat. A termék használatával kapcsolatos információkra bármikor szüksége lehet, ezért kérjük, őrizze meg az útmutatót. Ha a készüléket továbbadja, akkor feltétlenül adja vele oda a mellékelt kezelési útmutatót is. Nem vállalunk felelősséget az olyan balesetekért és károkért, amelyek az útmutatóban leírtak figyelmen kívül hagyása miatt következnek be.

1. Biztonsági útmutatások

Figyelem! Veszély!

Olvassa el a biztonsági útmutatásokat és utasításokat! A biztonsági útmutatások és a kezelési útmutatóban leírtak betartásának elmulasztása elektromos áramütéshez vezethet, illetve tüzet és/vagy súlyos (halálos) sérüléseket okozhat. **Őrizze meg a mellékelt útmutatót!**

1.1 Általános biztonsági útmutatások

- A gázüzemű hőlégbefúvó üzembe helyezése előtt olvassa el a kezelési útmutatót.
- A készüléket a hatályos rendelkezéseknek és biztonsági előírásoknak megfelelően, valamint a jelen útmutatóban leírtak alapján helyezze üzembe.
- A készülék kábelét mindig úgy fektesse le, hogy ne lehessen benne megbotlani.
- Tilos a kábelt működés közben felmelegedő alkatrészekre vagy azok felett elvezetni!
- Soha ne húzza ki a hálózati dugót a dugaljából a kábelnél fogva! Soha ne vigye vagy húzza a készüléket a kábelénél fogva!
- Soha ne tekerje a kábelt a gázüzemű hőlégbefúvó köré!
- A tápkábelt mindig úgy fektesse le, hogy ne akadhasson be. Soha ne vezesse át éles sarkok, tűzhelylapok vagy nyílt láng felett!
- A készüléket szigorúan tilos vízbe meríteni! Életveszély!
- Soha ne érintse meg és ne üzemeltesse nedves kézzel a készüléket!
- Ne nyissa ki és ne szedje szét a készüléket! Soha ne érintse meg az áramot vezető részeket! Életveszély!
- Úgy telepítse a hőlégbefúvót, hogy a hálózati dugóhoz bármikor hozzáférhessen.

- Ne üzemeltesse a készüléket közvetlenül a dugalj alatt!
- Ha huzamosabb ideig nem használja a készüléket, akkor húzza ki a hálózati dugó és csatlakoztassa le a gázpalackot. Kérjük, mindig kövesse a kezelési útmutató erre vonatkozó fejezetében leírt lépéseket!
- Ne helyezzen semmilyen tárgyat a hőlégbefúvó nyílásaiba, mert így fennáll az elektromos áramütés és a készülék meghibásodásának veszélye!
- Ha a tápkábel megsérült, akkor a veszélyhelyzetek kialakulásának elkerülése érdekében azt mindig a gyártóval, szakemberrel vagy a szervizben cseréltesse ki.
- Ügyeljen arra, hogy a készülékből kiáramló hő ne tegyen kárt más tárgyban: soha ne helyezzen semmit a hőlégbefúvó elé! Mindig távolítsa el a gyúlékony anyagokat a készülék közeléből!
- Ne érintse meg használat közben a készülék burkolatát és a védőburkolatokat! Figyelem! Égési sérülések veszélye!

1.2 Készülék-specifikus biztonsági útmutatások

- Mindig tartsa be az érvényben lévő, cseppfolyósított gáz kezelésére vonatkozó műszaki előírásokat!
- Csak akkor kapcsolja be a készüléket, ha minden alkatrészt megfelelően a helyére szerelt! SZIGORÚAN TILOS a légbeszívó rács és levegőkimeneti nyílás méretét megváltoztatni, illetve ezeket letakarni! Tűzveszély!
- SOHA ne állítsa a gázpalackot a hőlégbefúvó elé! Tűz- és robbanásveszély!
- SOHA ne telepítse a készüléket gyúlékony felületre! Tűzveszély!
- A készüléket mindig vízszintes, nem gyúlékony, stabil felületen helyezze üzembe.
- Szellőztesse ki alaposan azt a helyiséget, amelyben használni kívánja a készüléket. Kizárólag jól szellőző helyiségben üzemeltesse a gázüzemű hőlégbefúvót! A helyiség, amelyben a készüléket üzemelteti, legalább 100 m³ légtérfogatú legyen. Ennél kisebb helyiségben soha ne használja a hőlégbefúvót! A nyílásoknak, amelyekre keresztül a helyiség szellőzni tud, legalább 280 cm² felületűeknek kell lenniük!
- A gázüzemű hőlégbefúvót tilos alagsorokban vagy talajszint alatti helyiségekben üzemeltetni!
- A gázüzemű hőlégbefúvót szigorúan tilos lakóépületek, lakóhelyiségek vagy szobák

- fűtésére használni! Ha középületekben használja a készüléket, akkor feltétlenül tartsa be a hatályos helyi rendelkezéseket és előírásokat!
- Ne üzemeltesse a gázüzemű hőlégbefűvőt lakóautókban, lakókocsokban, csónakokban vagy hajókon, lakóhajókon!
 - Szigorúan tilos huzamosabb ideig abban a helyiségben tartózkodni, amelyben a készüléket üzemelteti!
 - Ne üzemeltesse a gázüzemű hőlégbefűvőt olyan helyiségben, amelyben – a fűtéshez használt gázpalackon kívül – további gázpalack(ok) is található(k).
 - A gázüzemű hőlégbefűvőt tilos más fűtésre alkalmas eszköz közvetlen közelében telepíteni: tartson legalább 1 méter távolságot! A készüléket szigorúan tilos gyúlékony vagy robbanásveszélyes anyagok közelében üzemeltetni!
 - Úgy telepítse a gázüzemű hőlégbefűvőt, hogy a beszívónyílás felőli oldala legalább 2 méterre, a levegőkimeneti nyílás felőli elülső rész 3 méterre, oldalai 1-1 méterre, a teteje pedig 1,50 méterre legyen a falaktól és a gyúlékony anyagoktól. Mindig tartsa be a biztonsági távolságra vonatkozó utasításokat!
 - Soha ne mozgassa a működő készüléket!
 - Zárja el a gázpalackon lévő biztonsági szelepet, ha arrébb viszi, vagy ha már nem használja a készüléket.
 - Kizárólag a gyártó által jóváhagyott típusú gázt és gázpalackot használja a készülékhez!
 - A PB-gázzal töltött palack cseréjét kizárólag jól szellőző helyiségben vagy a szabadban, nyílt lángtól (gyertyától, cigarettától, nyílt égésterű készülékektől stb.) távol végezze el. Mindig zárja el a gázpalackon található biztonsági szelepet, mielőtt kicseréli a palackot!
 - Ellenőrizze, hogy a nyomásszabályozó tömítése a helyén van-e, és a rendeltetésének megfelelően biztosítja-e a megfelelő tömítettséget!
 - Ha a tömítettség nem tökéletes és a gáz szivárog, akkor szigorúan tilos beüzemelni a készüléket! Ha használat közben szivárgást észlel, azonnal zárja el a gázt! Feltétlenül ellenőriztesse, és ha szükséges, javíttassa meg a készüléket, mielőtt újból bekapcsolja!
 - Ha a tömítettség nem tökéletes, akkor azonnal zárja el a gázpalackon lévő szelepet, és nyissa ki az összes ajtót és ablakot!
 - Ha gázzagot érez, ne kapcsolja fel vagy le a villanyt (sőt, egyáltalán ne nyúljon a villanykapcsolókhoz), és ne használjon vezetékes- vagy mobiltelefont a helyiségben és a veszélyességi zónán belül!
 - Ha gázzagot érez, ne használjon nyílt lángot (pl. öngyújtót, gyufát)! Szigorúan tilos a dohányzás!
 - Havonta legalább egyszer – illetve, minden egyes alkalommal, amikor kicseréli a gázpalackot – ellenőrizze a tömlőket (gáztömlőt). Ha a tömlőn törés vagy bármilyen sérülés látszik, akkor azonnal cserélje ki azt egy új, azonos hosszúságú és típusú (minőségű) tömlőre.
 - A gáztömlőt az előírt időintervallumon belül feltétlenül ki kell cserélni (lásd 7.2 fejezet).
 - Ellenőrizze, hogy a palackszelep tömítése kifogástalan állapotban, és a helyén van-e. Szigorúan tilos extra tömítést használni!
 - A PB-gáz-palackokat mindig (és kizárólag) álló helyzetben, erős napfénytől elzártan tárolja!
 - A gázpalackot mindig egy megfelelő kimeneti nyomású nyomásszabályozó közbeiktatásával csatlakoztassa a gázüzemű hőlégbefűvőhöz (lásd a típustáblát és a gyári beállításokat). Soha ne használja a készüléket nyomásszabályozó nélkül!
 - A gáztömlő nem törhet és nem tekeredhet meg.
 - A készülék üzembe helyezését és a begyújtást az útmutatóban leírtak alapján végezze el. Mindig tartsa be az útmutatóban foglaltakat!
 - Ha nem tudja olyan helyre telepíteni a hőlégbefűvőt, ahol azt a későbbiekben teljes biztonsággal magára hagyhatja, akkor kapcsolja ki a készüléket, mielőtt elhagyja a munkaterületet! A készüléket nem használhatják gyermekek, mozgáskorlátozott, érzékszervi vagy szellemi fogyatékkal élő, illetve kellő tudással és/vagy tapasztalattal nem rendelkező személyek. Ezek a felhasználók kizárólag egy – a készülék használatát ismerő – felügyelő személy jelenlétében, illetve annak utasításait betartva üzemeltethetik a berendezést. A hőlégbefűvő nem játék! Kérjük, ügyeljen arra, hogy gyermekek ne férhessenek hozzá a készülékhez!

2. A készülék áttekintése, szállítási terjedelem

2.1 A készülék áttekintése (1. ábra)

1. Fogantyú
2. Légbeszívó rács
3. Gáztömlő-csatlakozás (csatlakozócsonk)
4. Gázszelep gombja
5. Főkapcsoló
6. Talp
7. Készülékház
8. Piezo gyújtás gombja
9. Levegőkimeneti nyílás

2.2 Szállítási terjedelem

Vegye ki a készülék darabjait a csomagolásból, és ellenőrizze, hogy a szállítási terjedelemben felsorolt valamennyi alkatrészt mellékelték-e. Ha valamelyik alkatrész hiányzik, kérjük, hogy a vásárlástól számított 72 órán belül keresse fel azt a barkácsáruházat vagy kereskedőt, ahol a terméket vásárolta, vagy forduljon magyarországi ügyfélszolgálatunkhoz. Kérjük, készítse elő a vásárlást igazoló érvényes blokkot vagy számlát; erre valamennyi esetben szüksége lesz. Kérjük, vegye figyelembe a kezelési útmutató végén található, „Szervizeléssel kapcsolatos információk” részben leírtakat.

- Nyissa ki a csomagolást, és vegye ki óvatosan a készüléket.
- Távolítsa el a csomagolóanyagot, és a biztonságos szállítás érdekében mellékelte szállítási rögzítéseket (amennyiben használtak ilyen anyagokat a készülék csomagolásakor).
- Ellenőrizze, hogy mellékelték-e a szállítási terjedelemben felsorolt valamennyi alkatrészt és részegységet.
- Ellenőrizze, hogy találhatók-e sérülések a készüléken és az alkatrészeken.
- Amennyiben lehetséges, őrizze meg a csomagolást a garancia lejártáig.

Figyelem! Veszély!

A készülék és a csomagolás nem játék! TILOS a műanyag zacskókat, fóliákat és a kisebb alkatrészeket gyermekek kezébe adni! Ezeket a gyermekek lenyelhetik. Fulladásveszély!

- Gázüzemű hőlégbefűvő
- Fogantyú 2 db csavarral
- Gáztömlő (1 méter hosszú)
- Nyomásszabályozó (700 mbar)
- Kezelési útmutató

3. Rendeltetészerű használat

A gázüzemű hőlégbefűvőt kizárólag (bel- és kültéren történő) fűtésre, fal szárítására, valamint olvasztási munkákhoz tervezték. Csak akkor használja beltéren a készüléket, ha tudja biztosítani a helyiség megfelelő szellőzését! A helyiség, amelyben a készüléket üzemelteti, legalább 100 m³ légtérfogatú legyen. Ettől kisebb helyiségben soha ne használja a hőszugárzót! A nyílások minimális mérete – amelyeken keresztül szellőzteti a helyiséget – legalább 280 cm² legyen. A gázüzemű hőlégbefűvőt tilos alagsorokban vagy talajszint alatti helyiségekben üzemeltetni! A készüléket nem háztartásban (lakóházakban) történő használatra tervezték.

A gázüzemű hőlégbefűvőt kizárólag a rendeltetésének megfelelő célra használja. Bármilyen más, ettől eltérő használat nem rendeltetészerű alkalmazásnak minősül. Az így keletkező károkért, illetve sérülésekért kizárólag a felhasználó/üzemeltető vonható felelősségre; a gyártót nem terheli semmilyen felelősség.

Kérjük, vegye figyelembe, hogy eszközeinket nem kézműipari, ipari vagy kisipari alkalmazásokra terveztük. Nem vállalunk garanciát abban az esetben, ha a készüléket kereskedelmi, ipari, kisipari, kézműipari, vagy hasonló jellegű munkákhoz használja.

4. Műszaki adatok

Fűtési teljesítmény: 10 kW
Max. légteljesítmény: 350 m³/h
Csatlakozási teljesítmény: G30: 728 g/h
Készülékkategória: I3B/P(700)
Gáz típusa:
..... kereskedelmi propán (DIN 51622)
..... kereskedelmi bután (DIN 51622)
Üzemi nyomás P: 700 mbar (propán/bután)
Elektromos hálózat:
..... 220-240 V ~ 50 Hz; 0,17 A; 30 W
Védelmi besorolás: IPX4
Hőmérsékleti osztály: 37 K
PIN: 0063CS7857
Termék besorolása: hőlégbefűvő

5. Üzembe helyezés előtt

5.1 A fogantyú felszerelése (1. ábra)

Rögzítse a fogantyút (1) a mellékelt csavarokkal és egy csillagfejű csavarhúzó segítségével a készülék burkolatára (7).

5.2 Gázpalack csatlakoztatása (2. ábra) Figyelem! Veszély!

5.2.1 Szükséges alkatrészek

Az alábbi eszközökre és szerszámokra lesz szüksége ahhoz, hogy csatlakoztathassa a hőlégbefűvőt a gázpalackhoz:

- kereskedelmi forgalomban kapható, 5, 11, vagy max. 13 kg súlyú PB-gáz-palack
- a használni kívánt gázpalackhoz csatlakoztatható, DIN EN 16129 tanúsított, 700 mbar üzemi nyomású nyomásszabályzó (megtalálható a gyári csomagolásban)
- elegendő (max. 1,0 méter) hosszúságú DIN 4815-2 tanúsított tömlő, melyet törés- és csavarodásmentesen csatlakoztathat a készülékhez (megtalálható a gyári csomagolásban)
- villáskulcs (17 mm)
- a hatályos rendelkezésnek és előírásoknak megfelelő, tanúsított szivárgáskereső spray vagy habképző anyag.

Kérjük, tartsa be az 1. fejezetben taglalt biztonsági útmutatásokat! A gázpalackot mindig úgy telepítse, hogy a csatlakoztatott tömlő ne törhessen és ne tekeredhessen meg, ne feszüljön, és ne érhesen hozzá a hőlégbefűvő forró részeihez.

5.2.2 Csatlakoztatás

1. (1. ábra) Rögzítse a gáztömlőt 17-es villáskulcs segítségével a gázüzemű hőlégbefűvő csatlakozócsonkjára (3). Húzza meg szorosan az anyát!
2. (2. ábra) Illessze a nyomásszabályozó (E) hollandi anyáját (D) a gázpalackon lévő szelepre (G), majd kézzel balra forgatva húzza rá azt a menetre. Ennél a lépésnél ne használjon szerszámot, a palackszelep tömítése ugyanis megsérülhet, és így nem lesz tökéletes a tömítettség.
3. (2. ábra) 17-es villáskulcs segítségével balra forgatva csatlakoztassa a gáztömlőt (N) a nyomásszabályozó kimeneti oldali menetéhez (K). Ennél a lépésnél mindig helyezzen egy másik, megfelelő névleges szélességű villáskulcsot a nyomásszabályozón erre a célra kialakított felületre, és tartson ellen. Így megakadályozhatja, hogy a nyomásszabályozó elforogjon, vagy a

megengedettnél nagyobb mértékű legyen az erőátvitel. A tömítettség akkor lesz megfelelő, ha az anyát a fentiekben leírt módon meghúzza a villáskulccsal.

4. Kapcsolja be a készüléket, és üzemi nyomás mellett ellenőrizze szivárgáskereső spray segítségével, hogy a csatlakozások tömítettsége megfelelő-e. A tömítettség akkor megfelelő, ha sehol nem képződnek buborékok. Szigorúan TILOS nyílt láng használatával ellenőrizni, hogy a tömítettség megfelelő-e. Ha a tömlők porózusak vagy sérülés látszik rajtuk, azonnal cserélje ki őket!

5.2.3 A gázpalack cseréje (2. ábra)

A palack cseréje során legyen rendkívül körültekintő! Tartsa be a biztonsági útmutató 1.1 és 1.2 fejezetében leírtakat. Kapcsolja ki a készüléket, válassza le az elektromos hálózatról és hagyja megfelelően lehűlni. Tűzveszély! Állítsa függőleges helyzetbe a csatlakoztatni kívánt gázpalackot, és várjon legalább egy órát, mielőtt csatlakoztatja a készülékhez.

1. A PB-gázzal töltött palack cseréjét kizárólag jól szellőző helyiségben vagy a szabadban, nyílt lángtól (gyertyától, cigarettától, nyílt égésterű készülékektől stb.) távol végezze el.
2. Zárja el a gázpalackon lévő szelepet (F).
3. Lazítsa meg a nyomásszabályozón található hollandi anyát (D).
4. Vegye le a nyomásszabályozót (E) a gázpalackról.
5. Tekerje vissza a záróanyát a szelepen lévő menetre (G).
6. Csatlakoztasson egy új gázpalackot az 5.2.2 fejezetben leírtak alapján.

Ellenőrizze a tömítettséget a gázpalack cseréjét követően (de még feltétlenül a készülék újbóli üzembe helyezése előtt), a 6.1.1 fejezetben leírtak alapján!

6. A készülék használata

6.1 Üzembe helyezés

Figyelem!

- Üzembe helyezés előtt – különösen akkor, ha már régóta nem használta a készüléket – ellenőrizze, hogy azok az alkatrészek, amelyeken gáz folyik át, nem tömödtek-e el (pl. azért, mert bogarak eltömítették). Ha a gáztömlő eltömődik, akkor a láng visszacsaphat, ami rendkívül komoly sérüléseket okozhat!
- Ellenőrizze, hogy a csatlakozások és a gáztömlő tömítettsége megfelelő-e. Csak

akkor helyezze üzembe a készüléket, ha ezekről meggyőződött (lásd 6.1.1 fejezet).

- Üzembe helyezés előtt ellenőrizze, hogy a típustáblán megadott feszültségérték egyezik-e a rendelkezésre álló hálózati feszültséggel.
- Amennyiben használat közben szivárgást észlel (a tömítettség nem tökéletes), azonnal zárja el a szelepet és nyissa ki az összes ajtót és ablakot.

6.1.1 A tömítettség ellenőrzése

Ha csatlakoztatta a nyomásszabályozót és megnyitotta a palackszelepet, akkor fújjon szivárgáskereső spray-t az összes menetes csatlakozáshoz. Azokon a helyeken, ahol a tömítettség nem megfelelő, légbuborékok képződnek. Ha ilyen tapasztal, azonnal zárja el az szelepet és húzza meg erősebben a menetes csatlakozásokat. Végezze el ismét a fentiekben leírt próbát és ellenőrizze, hogy a tömítettség így megfelelő lesz-e. Ha többszöri próbálkozás után sem sikerül tökéletesen tömíteni a csatlakozásokat, kérjük, forduljon ügyfélszolgálatunkhoz.

6.1.2 A készülék bekapcsolása (1. ábra)

Figyelem! Veszély! Ha bekapcsolja a készüléket, akkor mindig mellette vagy mögötte, és soha ne előtte (a kifúvónyílás előtt) álljon! Ha a kifúvónyílás elé áll, akkor fennáll a komoly égési sérülések veszélye!

Figyelem!

- A hőlégbefúvót 10 A kismegszakítóval védett 230 V/50 Hz váltóáramú, földelt dugaljhoz csatlakoztassa. A készüléket kizárólag olyan hálózatról üzemeltesse, amelyet max. 30 mA kioldási áramú áramvédőkapcsoló – FI relé (RCD) – véd.
 - Minden használat előtt ellenőrizze, hogy a hosszabbító kábel kifogástalan állapotban van-e. Ne használjon 50 méternél hosszabb kábelt. A kábel keresztmetszete legalább 3 x 1,5 mm² legyen.
 - Gyártáskor a fém alkatrészekeken marad némi olaj. Mivel ezek az olajmaradványok az első használatba vétel során elégnek, azt javasoljuk, az első indítást (kb. 10 perc) a szabadban végezze el.
 - Használat közben soha ne mozgassa a készüléket!
 - A gázüzemű hőlégbefúvó használat közben felforrósodik! Figyelem! Égési sérülések veszélye!
1. Csatlakoztassa a hálózati dugót a dugaljba.
 2. Nyissa meg a gázpalackon lévő szelepet.
 3. Nyomja meg a főkapcsoló gombot (5) és ellenőrizze, hogy a légbeszívó rács (2)

mögött lévő ventilátor forog-e, illetve, hogy a levegő kiáramlik-e a kifúvónyíláson (9) keresztül.

4. Hagyja a ventilátort legalább 30 másodpercig forogni, majd nyomja meg egyszerre a gázszelep (4) és a piezo gyújtás (8) gombokat. Ha szükséges, nyomja meg egymás után többször a piezo gyújtás gombját (8). Kérjük, hogy a gázszelep gombját (4) tartsa közben végig benyomva. A begyújtást követően tartsa benyomva a gombot (4) még kb. 10 másodpercig.

Ha az égő a gázszelep gombjának elengedése után kialszik, akkor az újraindítás megkísérlése előtt járassa a ventilátort legalább egy percig, hogy a készülékben maradt gáz így eltávozhasson.

Figyelem!

- Ha nehezen tudja begyújtani az égőt, vagy a gyújtás/égés nem egyenletes, akkor feltétlenül ellenőrizze a légáteresztést, mielőtt újra beindítja a készüléket. A ventilátort soha nem blokkolhatja semmilyen tárgy! Soha ne takarja le a légbeszívó rácsot és/vagy a levegőkimeneti nyílást!
- Huzamosabb ideig történő, illetve szélsőségen hosszú használat esetén a gázpalack lederesedhet. Ha a gázpalack lederesedik, akkor szerelje le és csatlakoztasson egy újabb, ill. nagyobb gázpalackot a készülékhez.

6.2 Üzemen kívül helyezés

6.2.1 Kikapcsolás

1. Zárja el a gázpalackon található szelepet.
2. Járassa a ventilátort még legalább 2 percig, hogy a készülék lehűlhessen.
3. Kapcsolja ki a ventilátort a főkapcsoló (5) megnyomásával.
4. Húzza ki a dugót a dugaljából.
5. Szerelje le a nyomásszabályozót a gázpalackról.

7. Tisztítás, karbantartás és tartalék alkatrészek rendelése

Figyelem! Veszély!

7.1 Tisztítás

- Tisztítási és karbantartási munkák előtt zárja el a gázpalackon található szelepet, húzza ki a hálózati dugót, és hagyja lehűlni a készüléket.

- Vegye le a nyomásszabályozót és a gáztömlőt a gázpalackról.
- Tisztítsa meg a készülék burkolatát egy enyhén megnedvesített ruhadarabbal.
- A készülékre rakódott port porszívó segítségével vagy óvatosan átfúvatva, alacsony nyomású sűrített levegővel távolíthatja el.

7.2 Karbantartás

- A javítási és karbantartási munkálatokat kizárólag gázszerelő szakember végezheti el.
- Ha valamelyik alkatrész meghibásodik és cserélni kell, akkor kizárólag gyári alkatrészt használjon!
- Rendszeresen ellenőrizze, hogy a tápkábel nem sérült-e meg.
- A sérült tápkábel cseréjét – a vonatkozó előírások betartása mellett és a hatályos rendelkezések figyelembevételével – kizárólag elektrotechnikai szakember vagy szakszervizünk munkatársai végezhetik el.
- Havonta legalább egyszer – illetve, minden egyes alkalommal, amikor kicseréli a gázpalackot – ellenőrizze a tömlőket (gáztömlőt). Ha a tömlőn törés vagy bármilyen sérülés látszik, akkor azonnal cserélje ki azt egy új, azonos hosszúságú és típusú (minőségű) tömlőre.
- Az anyagok elöregedése miatt a nyomásszabályozót és a gáztömlőt – amennyiben a gyártó nem rendelkezik máshogy – a gyártástól számított legfeljebb 10 évig használhatja. A gyártás évét a nyomásszabályozón és a gáztömlőn is jelölik. Gondoskodjon időben a cseréről!
- Ha a készüléket hosszabb szünet után újra üzembe helyezi, esetleg egy javítást vagy karbantartást követően újra bekapcsolja, akkor mindig ellenőrizze, hogy az egyes funkciók megfelelően működnek-e, és a csatlakozások tömítettsége megfelelő-e (használjon pl. szivárgáskereső spray-t, vagy szappanos vizet). Ilyen esetekben mindig végezzen el egy VDE 0701 szabványnak megfelelő elektromos biztonsági ellenőrzést is a készüléken.

7.3 Tartalék alkatrészek rendelése

Tartalék alkatrészek rendelésekor a következő adatokat tüntesse fel:

- A készülék típusa
- A készülék cikkszám (Cikksz.)
- A készülék azonosító száma (A.sz.)
- A szükséges tartalék alkatrész száma

Aktuális árak, információk: www.isc-gmbh.info

8. Tárolás

8.1 Készülék

Tárolja a készüléket és annak tartozékait sötét, száraz, fagytól védett és gyermekek által nem érhető helyen. Optimális tárolási hőmérséklet: +5 °C és +30 °C között.

A készüléket a gyári csomagolásában tárolja.

8.2 PB-gáz-palack

- Soha ne tárolja a PB-gáz-palackot a házban, az alagsorban vagy a pincében (a talajszint alatt), illetve olyan helyiségben, amelynek nem megfelelő a szellőzése.
- Ha nem használja a gázpalackot, akkor mindig tegye vissza a szelepre a védősapkát és a záróanyát!
- A gázpalackokat – még az üres palackokat is – mindig függőleges helyzetben tárolja.

9. Hulladékkezelés, újrahasznosítás

A készülék csomagolása a szállítás során előforduló esetleges sérülések ellen nyújt védelmet. A csomagolás anyaga nyersanyag, így az újrafelhasználható vagy újrahasznosítható. A készülék és tartozékai többféle anyagból, pl. fémből és műanyagból készültek. A meghibásodott elektromos készüléket soha ne dobja a háztartási hulladékba! Ártalmatlanítsa a készüléket környezetbarát módon: adja le egy erre a célra kialakított gyűjtőhelyen. A legközelebbi gyűjtőhellyel kapcsolatos információért, kérjük, forduljon a helyi önkormányzathoz.

10. Kapcsolási rajz (3. ábra)

Q1	Főkapcsoló (BE/KI)
F1	Biztonsági termosztát
M1	Ventilátormotor
Y1	Termoelektromos égésbiztosító (gázszelep)
Y2	Biztonsági mágnesszelep
B1	Termoelem
B2	Piezo gyújtás
B3	Gyújtóelektróda
B4	Égő

11. Hibaelhárítási útmutató

Ha a készüléket rendeltetésszerűen használja, nem szabad meghibásodnia. Ha a készülék nem működik megfelelően, kérjük, hogy az ügyfélszolgálat értesítése előtt ellenőrizze az alábbiakban felsoroltakat.

Hibajelenség	Lehetséges ok	Hibaelhárítás
Nem forog a ventilátor	- Nincs áram	- Ellenőrizze, hogy a dugaljat - Ellenőrizze, hogy van-e áram. Ha szükséges, cseréltesse ki a készülék tápkábelét*
Nincs gyújtás	- A gyújtókábel meghibásodott - A gyújtókábel lelazult - Túl nagy az elektróda és az égő közötti távolság	- Ellenőrizze, szükség esetén pedig cseréltesse ki a gyújtókábelt* - Ellenőrizze a gyújtókábelt. Ha lelazult, tolja vissza, és rögzítse megfelelően* - Állítsa a távolságot 5 mm-re* (lásd 4. ábra)
A hőlégbefúvó nem kap gázt	- Üres a gázpalack - A gázpalackon lévő szelep zárva van - A gáz nem áramlik át a hőlégbefúvón található biztonsági szelepen	- Cserélje ki a gázpalackot - Nyissa ki a szelepet - Próbálja meg újból beindítani a készüléket (lásd 6.1.2 fejezet)
Túl sok a gáz, ill. túl nagy a láng	- A nyomáscsökkentő meghibásodott	- Cserélje ki a nyomáscsökkentőt
Az égő lángja használat közben elalszik	- A termoelem nem elég meleg - Letakarta a légbeszívó rácsot és/vagy a kifúvónyílást (vagy valamilyen más úton blokkolja a levegő szabad áramlását) - Nincs hálózati feszültség - A szél vagy a huzat elfújja a lángot	- Próbálja meg újból beindítani a készüléket (lásd 6.1.2 fejezet) - Tisztítsa meg a légbeszívó rácsot, szüntesse meg az összes akadályt, ami a levegő beszívását akadályozza és ellenőrizze, hogy a ventilátor működik-e - Ellenőrizze, hogy van-e áram. Ha szükséges, cseréltesse ki a tápkábelt! - Változtassa meg a készülék pozícióját úgy, hogy ne érhesse szél vagy a huzat

Figyelem!

* Ezeket a munkálatokat kizárólag szakember végezheti el.



Szabályozás EU tagállamok részére

Soha ne dobja az elektromos készülékeket a háztartási hulladékba!

A 2012/19/EK használt elektromos és elektronikus készülékek európai irányelvének, és annak nemzeti jogalkotásba ültetése értelmében a használt elektromos készülékeket külön kell összegyűjteni, és környezetbarát módon kell újrahasznosítani.

A visszaküldött termékekkel kapcsolatos újrafelhasználási lehetőségek:

Amennyiben az eszköz tulajdonosa lemond a termékről, gondoskodnia kell annak megfelelő újrahasznosításáról. Ezt megteheti a használt készülék újrahasznosítási központba történő leadásával. A központ a helyi és ipari hulladékgazdálkodásra vonatkozó előírásokkal összhangban újrahasznosítja a terméket. Ez nem vonatkozik a régi készülékekhez tartozó tartalék alkatrészekre, valamint elektromos alkatrész nélküli eszközökre.

A dokumentáció vagy a termékkel kapcsolatos anyagok utánn nyomása vagy sokszorosítása kizárólag az ISC GmbH kifejezett beleegyezésével lehetséges.

Műszaki változtatások joga fenntartva!

Szervizeléssel kapcsolatos információk

Szervizpartnereink révén cégünk jelen van a garancianyilatkozatban felsorolt valamennyi országban. A partnerek listáját a garancianyilatkozatban tekintheti meg. Szervizpartnereink készséggel állnak rendelkezésére javítási munkálatokban, valamint tartalék- és kopóalkatrészek, illetve fogyóeszközök pótlásában.

Kérjük, vegye figyelembe, hogy az alábbi alkatrészek kopása rendeltetésszerű és természetes, továbbá, hogy az alábbi fogyóeszközökre lehet majd szüksége.

Kategória	Példa
Kopó alkatrészek*	gáztömlő, nyomásszabályozó
Fogyóeszközök*	
Hiányzó alkatrészek	

* Nem feltétlenül találhatóak meg a csomagolásban!

Ha hiányosságot vagy hibát tapasztal, kérjük, jelentse azt a www.isc-gmbh.info oldalon. Kérjük, hogy a lehető legpontosabban írja le a hibát, és válaszolja meg az alábbi kérdéseket:

- Dolgozott már a készülékkel, vagy már a kezdetektől fogva rossz volt?
- A hiba jelentkezése előtt feltűnt Önnek bármi, nem rendeltetésszerű (nem megfelelő működés, meghibásodás)?
- Mit gondol, mi a gond a készülékkel (mi a fő hibajelenség)? Kérjük, részletesen írja le a hibát.

Tisztelt Vásárlónk!

Szolgáltatásainkkal szeretnénk még többet nyújtani Önnek. Kérjük, látogasson el weboldalunkra, és tudjon meg többet termékeinkről, szolgáltatásainkról. A www.isc-gmbh.info oldalon keresztül egyszerűen és gyorsan intézheti ügyeit. Ha bármilyen kérdése vagy problémája van a termékkel kapcsolatban, kérjük, látogasson el weboldalunkra.

A teljesség igénye nélkül felsorolunk néhány művelet, amelynek lebonyolításában weboldalunk a segítségére lehet:

- Tartalék alkatrészeket rendelhet
- Érdeklődhet aktuális áraink felől
- Ellenőrizheti, hogy van-e készleten a tartalék alkatrészekből
- Megnézheti, hol vállaljuk a benzines gépek szervizelését
- Bejelentheti hibás készülékét
- Meghosszabbíthatja a garanciát (csak bizonyos készülékek esetén lehetséges)
- Nyomon követheti rendelését

Kérjük, látogasson el weboldalunkra! www.isc-gmbh.info

The advertisement features a central graphic of a globe with the ISC logo in the center. Surrounding the globe are several callout boxes with the following text: 'Garancia érvényesítése', 'Termékinformációk', 'Letöltések', 'Tartalék alkatrészek', 'Javítás', 'Tartozékok', and 'Szervizpartnerek'. The background includes a faint image of a person's face. Text at the top reads 'Egy hely, ahol mindent megtalál!' and 'www.isc-gmbh.info'. The bottom text reads 'Nemzetközi Szervizközpont' and 'www.isc-gmbh.info'.

Tel.: 09951 / 95 920 00 • Fax: 09951/95 917 00
E-mail: info@einhell.de • Weboldal: www.isc-gmbh.info
iSC GmbH • Eschenstraße 6 • 94405 Landau/Isar (Németország)

Megfelelőségi nyilatkozat

- D** erkl rt folgende Konformit t gem B EU-Richtlinie und Normen f r Artikel
- GB** explains the following conformity according to EU directives and norms for the following product
- F** d clare la conformit  suivante selon la directive CE et les normes concernant l'article
- I** dichiara la seguente conformit  secondo la direttiva UE e le norme per l'articolo
- NL** verklaart de volgende overeenstemming conform EU richtlijn en normen voor het product
- E** declara la siguiente conformidad a tenor de la directiva y normas de la UE para el art culo
- P** declara a seguinte conformidade, de acordo com as diretiva CE e normas para o artigo
- DK** attesterer f lgende overensstemmelse i medf r af EU-direktiv samt standarder for artikel
- S** f rklarar f ljande  verensst mmelse enl. EU-direktiv och standarder f r artikeln
- FIN** vakuuttaa, ett  tuote t ytt t  EU-direktiivin ja standardien vaatimukset
- EE** t endab toote vastavust EL direktiivile ja standarditele
- CZ** vyd v  n sleduj c  prohl sen  o shod  podle sm rnice EU a norem pro v robek
- SLO** potrjuje slede o skladnost s smernico EU in standardi za izdelek
- SK** vyd va nasleduj ce prehl senie o zhode podl'a smernice E  a noriem pre v robok
- H** a cikkekhez az EU-ir nyvonal  s Norm k szerint a k vetkez  konformit st jelenti ki
- PL** deklaruje zgodno c wymienionego poniżej artykułu z nast puj cymi normami na podstawie dyrektywy WE.
- BG** декларира съответното съответствие съгласно Директива на ЕС и норми за артикул
- LV** paskaidro š du atbilstību ES direktīvai un standartiem
- LT** apibūdina šį atitikimą EU reikalavimams ir prekės normoms
- RO** declar  urm toarea conformitate conform directivei UE și normelor pentru articolul
- GR** δηλώνει την ακόλουθη συμμόρφωση σύμφωνα με την Οδηγία ΕΚ και τα πρότυπα για το προϊόν
- HR** potvrđuje sljedeću usklađenost prema smjernicama EU i normama za artikl
- BIH** potvrđuje sljedeću usklađenost prema smjernicama EU i normama za artikl
- RS** potvrđuje sledeću usklađenost prema smernicama EZ i normama za artikal
- RUS** следующим удостоверяется, что следующие продукты соответствуют директивам и нормам ЕС
- UKR** проголошує про зазначену нижче відповідність виробу директивам та стандартам ЄС на виріб
- MK** ja izjavuva slednata soobraznost согласно E -direktivata i normite za artikli
- TR**  r n  ile ilgili AB direktifleri ve normları gereğince a ağıda a ıklanan uygunluęu belirtir
- N** erkl rer f lgende samsvar i henhold til EU-direktivet og standarder for artikkel
- IS** L sir uppfyllingu EU-reglna og annarra sta la v ru

H l gbef v  HGG 110/1 Niro (Einhell)

- 2014/29/EU
- 2005/32/EC_2009/125/EC
- 2014/35/EU
- 2006/28/EC
- 2014/30/EU
- 2014/32/EU
- 2014/53/EC
- 2014/68/EU
- EU/2016/426
Notified Body: Kiwa 0063
- EU/2016/425
- 2011/65/EU
- 2006/42/EC
- Annex IV
Notified Body:
Reg. No.:
- 2000/14/EC_2005/88/EC
- Annex V
- Annex VI
Noise: measured L_{WA} = dB (A); guaranteed L_{WA} = dB (A)
P = KW; L/  = cm
Notified Body:
- 2012/46/EU
Emission No.:

**Standard references: EN 1596; EN 60335-1; EN 60335-2-102;
EN 55014-1; EN 55014-2; EN 61000-3-2; EN 61000-3-3**

Landau/Isar, den 14.02.2018


Weichselgartner/General-Manager


Liu/Product-Management

First CE: 16
Art.-No.: 23.301.11 I.-No.: 11015
Subject to change without notice

Archive-File/Record: NAPR013253
Documents registrar: Landauer Josef
Wiesenweg 22, D-94405 Landau/Isar