

- Ⓓ **Bedienungs- und Wartungsanleitung
DL-Stabschleifer**
- ⒸⒺ **Operating and Maintenance Instructions
Pneumatic Pin Grinder**
- Ⓕ **Instructions d'utilisation et d'entretien
Meuleuse pneumatique à barre**
- ⒹⒻ **Gebruiks- en onderhoudsaanwijzing
Pneumatische stiftslijper**
- Ⓔ **Manual de instrucciones de
operación y mantenimiento
Amoladora neumática recta DL**
- ⒫ **Manual de operação e manutenção
Rectificadora pneumática de bastão**
- Ⓐ **Bruks- och underhållsanvisning
Filmaskin för tryckluft**
- ⒻⒼ **Käyttö- ja huolto-ohje
Paineilma-puikkohiomakone**
- Ⓓ **Bruks- og vedlikeholdsveiledning
Trykkluftstavsliper**
- ⒸⒺ **Οδηγία χρήσης και συντήρησης
Λειαντήρας πεπιεσμένου αέρα με ράβδο**
- Ⓖ **Istruzioni per uso e manutenzione del
Smerigliatrice pneumatica a canna**
- ⒹⒺ **Brugs- og vedligeholdelsesvejledning
Trykluftligesliber**



Art.-Nr.: 41.385.10

Einhell®



DSL 250

D

Verehrter Kunde,

bevor Sie den Stabschleifer das erste Mal in Betrieb nehmen, lesen Sie bitte die Anleitung und beachten Sie die Bedienungs- und Wartungshinweise für den Betrieb. Bewahren Sie diese Anleitung bitte immer bei dem Gerät auf.

1. Lieferumfang

- 1 Stabschleifer
- 1 Stecknippel R 1/4"
- 1 Spannhülse Ø 3 mm
- 1 Spannhülse Ø 6 mm
- 2 Spannschlüssel

2. Technische Daten

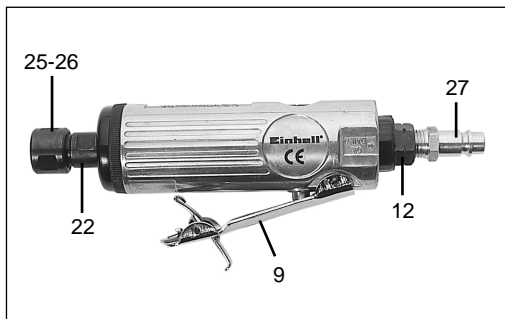
● max. zulässiger Arbeitsdruck	6 bar
● Leistung max.	ca. 0,25 kW
● Leerlaufdrehzahl:	22.000 min ⁻¹
● Luftverbrauch	113 l/min.
● empfohlener Schlauchdurchmesser	Ø 9 mm
● Druckluftqualität:	gereinigt und ölvernebelt.
● Luftversorgung:	über eine Wartungseinheit mit Filterdruckminderer und Nebelöler.
● Leistungsgröße des Kompressors:	Fülleistung des Kompressors ca. 250 l/min. das entspricht einer Motorleistung von 2,2 kW.
● Einstellwerte für das Arbeiten:	Eingestellter Arbeitsdruck am Druckminderer oder Filterdruckminderer 6 bar.

Beachten Sie:

Tragen Sie beim Arbeiten mit dem Stabschleifer die erforderliche Schutzkleidung.

Beachten Sie die Sicherheitsbestimmungen.

3. Abbildung



Pos. Bezeichnung

- | | |
|-------|-----------------------------------|
| 9 | Abzughebel |
| 12 | Anschlußstück |
| 22 | Spannhülseaufnahme |
| 25-26 | Spannhülse + Spannmutter |
| 27 | Stecknippel für Druckluftanschluß |

4. Bestimmungsgemäße Verwendung

Der Stabschleifer ist ein handliches, druckluftbetriebenes Gerät für den Einsatz beim Heimwerker und im Kfz-Bereich.

Die Abluft tritt über dem Abzug nach hinten aus. Der Druckluftanschluß erfolgt über eine Schnellkupplung. Reparaturen und Service nur von autorisierten Fachwerkstätten ausführen lassen.

Beachten Sie!

Zu geringe Schlauch-Innendurchmesser und zu lange Schlauchleitung führen zu Leistungsverlust am Gerät.

5. Sicherheitshinweise

Schützen Sie sich und Ihre Umwelt durch geeignete Vorsichtsmaßnahmen vor Unfallgefahren.

- Stabschleifer nicht zweckentfremden.
- Nur ausgeruht und konzentriert zu Werke gehen.
- Druckluftanschluß nur über eine Schnellverschlußkupplung ausführen.
- Arbeitsdruckeinstellung muß über einen Druckminderer erfolgen.
- Als Energiequelle keinen Sauerstoff oder brennbare Gase verwenden.
- Vor Störungsbeseitigung und Wartungsarbeiten Gerät von der Druckluftquelle trennen.
- Nur Original-Ersatzteile verwenden.
- Nie bei voller Leerlaufdrehzahl unbelastet längere Zeit laufen lassen.
- Tragen Sie beim Arbeiten mit dem Stabschleifer die erforderliche Schutzkleidung.
- Beim Schleifen immer Schutzbrille tragen.
- Beim Schleifen auf Funkenflug achten. Die wegfliegenden, glühenden Teilchen können sich in weiche und harte Materialien einbrennen (Glas, Bodenbeläge usw.) oder leicht brennbare Materialien und Flüssigkeiten (Heu, Sägespäne, Lacke usw.) zum Entzünden bringen.
- Maschine nie ohne Öl betreiben.
- Kontrollieren Sie regelmäßig den Zustand der Schleifstifte.
- Den Schleifer so ablegen, daß dieser von Kindern nicht erreicht werden kann.
- Das zu bearbeitende Werkstück gut befestigen.

- Es dürfen nur organisch gebundene Schleifkörper und organisch oder anorganisch gebundene Schleifstifte und Kleinschleiferkörper verwendet werden (Schleifkörper Ø kleiner 20 mm).
- Schleifkörper dürfen keinesfalls betrieben werden mit einer Drehzahl, die höher ist als die vom Hersteller des Schleifkörpers angegebene Drehzahl in min^{-1} .
- Neue Schleifkörper müssen im Leerlauf für eine halbe Minute in Verbindung mit dem Schleifgerät einlaufen. Bedienungs- und anderes Personal muß während der Dauer des Probelaufes außerhalb des Gefahrenbereiches stehen. Dabei den rotierenden Schleifstift vom Körper weghalten.
- Schleifkörper dürfen durch Andrücken des Umfanges oder der Stirnseite des Schleifkörpers nicht zum Stillstand gebracht werden.
- Die Spannmutter muß nur so stark angezogen werden, daß der Schleifkörperschaft festgehalten wird.
- Das Bedienungspersonal ist eingehend im sicheren Gebrauch der Schleifmaschine zu unterweisen.
- Kontrollieren Sie die Schleifstifte immer vor der Inbetriebnahme auf Beschädigung.
- Schleifstifte und andere Schleifmittel vorsichtig handhaben. Nicht fallen lassen. Stöße vermeiden.
- Druckluftmotor und Lager der Schleifmaschine sind immer ordnungsgemäß zu schmieren, besonders bei längerem Betrieb.
- Achten Sie darauf, daß beim Einspannen eines Schleifstiftes zwischen Schleifkörperhinterteil und Spannmutter der Maschine mind. ein Abstand von 1 cm bleiben muß.
- Überzeugen Sie sich, daß die Anschlüsse des Luftschlauches und der Schlauchverbindungen dicht sind, sowie der Luftdruck mit den Angaben in der Anleitung übereinstimmt.

6. Inbetriebnahme

Schrauben Sie den mitgelieferten Stecknippel in den Luftanschluß, nachdem Sie zuvor 2-3 Lagen Dichtband auf das Gewinde aufgewickelt haben. Je nach Schleifstift, den Sie verwenden, setzen Sie die entsprechenden Spannhülse Ø 3 oder Ø 6 mm ein. Schrauben Sie dazu die Spannmutter ab, setzen die Spannhülse ein und drehen die Spannmutter wieder von Hand auf. Danach den richtigen Schleifstift einstecken (auf richtigen Schaftdurchmesser achten!) und die Spannmutter mit den beiden Spannschlüsseln festziehen. Dabei mit einem Schlüssel die Spannhülsenaufnahme gegenhalten.

7. Wartung und Pflege

Die Einhaltung der hier angegebenen Wartungshinweise sichert für dieses Qualitätsprodukt eine lange Lebensdauer und einen störungsfreien Betrieb zu. Für eine dauerhafte einwandfreie Funktion Ihres Stabschleifers ist eine regelmäßige Schmierung Voraussetzung. Verwenden Sie hierfür nur spezielles Werkzeugöl.

Folgende Möglichkeiten stehen Ihnen in Sachen Schmierung zur Auswahl:

7.1 über einen Nebelöler

Eine komplette Wartungseinheit beinhaltet einen Nebelöler und ist am Kompressor angebracht.

7.2 von Hand

Vor jeder Inbetriebnahme Ihres Stabschleifers 3-5 Tropfen Spezial-Werkzeug-Öl in den Druckluftanschluß geben. Ist das Druckluftwerkzeug mehrere Tage außer Betrieb, müssen Sie vor dem Einschalten 5-10 Tropfen Öl in den Druckluftanschluß geben.

Lagern Sie Ihr Druckluftwerkzeug nur in trockenen Räumen.

Zubehör

Spezialöl für Druckluftwerkzeuge 500 ml
Art.-Nr.: 41.383.10

Von der Garantie ausgeschlossen sind:

- Verschleißteile
- Schäden durch unzulässigen Arbeitsdruck.
- Schäden durch nicht aufbereitete Druckluft.
- Schäden, hervorgerufen durch unsachgemäßen Gebrauch oder Fremdeingriff.

GB

Dear Customer,

Before you use the pin grinder for the first time, please read these instructions and note the information for the tool's operation and maintenance. Always keep this manual with the tool.

1. Items supplied

- 1 pin grinder
- 1 plug-in nipple R 1/4"
- 1 adapter sleeve Ø 3 mm
- 1 adapter sleeve Ø 6 mm
- 2 chuck keys

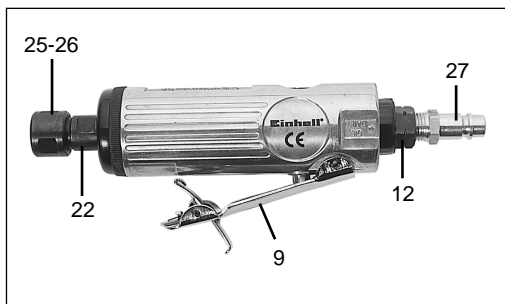
2. Technical data

- | | |
|-------------------------------------|--------------------------|
| ● Permissible working pressure max. | 6 bar |
| ● Power rating max. | approx. 0.25 kW |
| ● Idle speed | 22,000 min ⁻¹ |
| ● Air consumption | 113 l/min. |
| ● Recommended hose diameter | Ø 9 mm |
| ● Compressed air quality | cleaned and oiled |
- Air supply:
via conditioning unit with filter pressure reducer and mist oiler
-
- Compressor capacity:
approx. 250 l/min. equivalent to a motor rating of 2.2 kW.
-
- Work settings:
6 bar working pressure set at the pressure reducer or filter pressure reducer

Please note:

When working with the pin grinder, be sure to wear the necessary protective clothing. Observe the safety regulations.

3. Illustration



Item	Description
9	trigger lever
12	connector
22	adapter sleeve mount
25-26	adapter sleeve + lock nut
27	plug-in nipple for the air supply

4. Proper use

The pin grinder is a handy pneumatic tool for use in DIY and automotive workshops.

The exhaust air leaves the tool through the outlet to the rear. The air supply is connected to the tool by means of a quick-release coupling.

Repairs and maintenance work are to be carried out only by authorized specialist workshops.

Please note!

The power of the tool will be reduced if you use a hose that has too small an inner diameter or which is too long.

5. Safety regulations

Take suitable precautions to protect yourself and your environment from potential hazards.

- Never put the pin grinder to any use other than that intended.
- Always concentrate while you work. Do not work if you are tired.
- Use only a quick-release coupling to connect up the air supply.
- It is imperative to use a pressure reducer to set the working pressure.
- Never use oxygen or combustible gases as an energy source.
- Always disconnect the tool from the air supply before carrying out any repairs or maintenance work.
- Use only original replacement parts.
- Never allow the tool to run unloaded at full idle speed for any considerable length of time.
- Wear the necessary protective clothing when working with the pin grinder.
- Always wear goggles when grinding.
- Watch out for sparks when grinding. Hot flying particles may burn into both soft and hard materials (glass, floor coverings, etc.) or ignite inflammable solids and liquids (hay, saw dust, lacquer, etc.).
- Never use the machine without oil.
- Check the condition of the grinding pins regularly.
- Store the grinder where it is out of the reach of children.

- Securely fasten the workpiece you want to grind.
- Use only organically bonded grinding wheels and organically or inorganically bonded grinding pins and small grinding wheels (wheel Ø smaller than 20 mm).
- Under no circumstances are you to use grinding wheels at speeds higher than the speed quoted in min-1 by the wheel's manufacturer.
- Allow new grinding wheels a running-in period of 30 seconds on the tool. Operators and other personnel are to stay out of the danger zone during the trial run. Hold the rotating grinding pin away from the body.
- Never halt a grinding wheel by pressing on its circumference or face.
- Tighten the lock nut only enough to hold the grinding wheel securely in place.
- Operators are to be thoroughly instructed on how to use the grinding tool safely.
- Always examine the grinding pins for signs of damage before you start to work.
- Handle grinding pins and other abrasives carefully. Do not drop. Avoid knocks.
- Make sure the pneumatic motor and the tool's bearings are kept properly lubricated, particularly after a long period of use.
- When fitting a grinding pin, be sure to leave a gap of at least 1 cm between the back of the abrasive and the tool lock nut.
- Make sure that the air hose connections and hose couplings are tight and that the air pressure is the same as that specified in the instructions.

6. Putting into operation

Screw the supplied plug-in nipple into the air connection after you have wound 2 to 3 layers of sealing tape around the thread. Insert adapter sleeve size Ø 3 or Ø 6 mm depending on which grinding pin you want to use. To do so, unscrew the lock nut, insert the adapter sleeve and re-tighten the lock nut by hand. Then insert the correct grinding pin (make sure it has the correct shaft diameter!) and tighten the lock nut with the two chuck keys, using the one key to hold the adapter sleeve mount.

7. Maintenance and cleaning

Observance of the following maintenance instructions will ensure that this quality tool gives you years of troublefree service. Regular lubrication is vital for the long-term, reliable operation of your pin grinder. Use only special tool oil for this purpose.

You can choose from the following options for lubricating the tool:

7.1 By mist oiler

A complete conditioning unit includes a mist oiler and is fitted to the compressor.

7.2 By hand

Each time before you use your pin grinder, feed 3-5 drops of special tool oil into the air connection. If the pneumatic tool has not been used for several days, you must feed 5-10 drops of oil into the air connection before you switch on. Keep your pneumatic tool in dry rooms only.

Accessories

Special oil for pneumatic tools 500 ml
Art. No. 41.383.10

The warranty does not cover:

- Wearing parts
- Damage caused by an unacceptable level of working pressure.
- Damage caused by unconditioned compressed air.
- Damage caused by improper use or unauthorized tampering.

F

Cher client,

avant la première mise en service de la meuleuse à barre, veuillez lire les instructions et suivre les consignes de service et d'entretien. Conservez ces instructions toujours avec l'appareil.

1. Etendue des fournitures

- 1 Meuleuse à barre
- 1 Raccord enfichable R 1/4"
- 1 Mandrin de serrage Ø 3 mm
- 1 Mandrin de serrage Ø 6 mm
- 2 Clés de serrage

2. Caractéristiques techniques

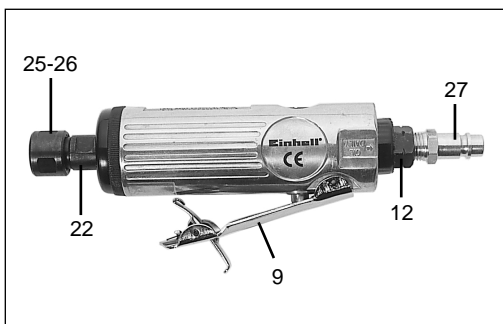
- | | |
|---|--|
| ● Pression de service admissible max. | 6 bar |
| ● Puissance max. | ca. 0,25 kW |
| ● Vitesse à vide: | 22.000 min ⁻¹ |
| ● Consommation d'air | 113 l/min. |
| ● Diamètre recommandé du tuyau | Ø 9 mm |
| ● Qualité de l'air comprimé: | nettoyé et graissé à brouillard d'huile |
| ● Alimentation en air: | par une unité d'entretien avec réducteur de pression du filtre et graisseur à brouillard d'huile |
| ● Puissance du compresseur | Puissance de remplissage du compresseur:
env. 250 l/min.
ceci correspond à une capacité du moteur de 2,2 kW. |
| ● Valeurs de réglage pour le Pression de service réglée sur le réducteur service: | de pression ou sur le réducteur de pression du filtre: 6 bar. |

A noter:

Pendant les travaux avec la meuleuse à barre, portez les vêtements appropriés. Observez les consignes de sécurité.

3. Illustration

Pos.	Désignation
9	Gâchette
12	Pièce de raccordement
22	Porte-mandrin de serrage
25-26	Mandrin de serrage + écrou de serrage
27	Raccord enfichable pour le raccord d'air comprimé



4. Utilisation conforme aux fins

La meuleuse à barre est un appareil pneumatique pratique aussi bien utilisé dans le domaine du bricolage domestique que dans le domaine automobile.

L'air s'échappe vers l'arrière au-dessus de la gâchette. Le raccordement de l'air comprimé s'effectue par un raccord à fermeture rapide.

Ne faire effectuer réparations et maintenance que dans des ateliers spécialisés autorisés.

A noter:

Un diamètre intérieur insuffisant du tuyau et une conduite trop longue, provoquent une perte de puissance de l'appareil.

5. Consignes de sécurité

Prenez des précautions appropriées pour protéger votre personne et l'environnement contre des risques d'accident.

- N'employez la meuleuse à barre qu'à bonne escient.
- Ne travaillez qu'en état de calme et de concentration.
- N'effectuez le raccordement d'air comprimé qu'à l'aide d'un raccord à fermeture rapide.
- L'ajustage de la pression de service ne se fait qu'au moyen d'un réducteur de pression.
- N'utilisez jamais d'oxygène ou de gaz inflammable comme source d'énergie.
- Séparez l'appareil de la source d'air comprimé avant tout dépannage et tout travail de maintenance.
- N'employez que des pièces de rechange originales.
- Ne laissez jamais fonctionner la machine à vide pendant un temps prolongé.
- Pendant votre travail avec la meuleuse à barre, portez les vêtements de protection nécessaires.

- Pendant le meulage, portez toujours des lunettes de protection.
- Pendant le meulage, faites attention aux étincelles. Les particules incandescentes projetées peuvent s'incruster dans des matériaux qu'ils soient mous ou durs (verre, revêtements de sol etc). Elles peuvent également mettre le feu à des matériaux ou des liquides inflammables (foin, copeaux, laques etc.).
- Ne jamais utiliser l'appareil sans huile.
- Contrôlez régulièrement l'état des meules sur tige.
- Déposez la meuleuse de façon à ce que les enfants ne puissent pas l'atteindre.
- Fixez bien la pièce à travailler.
- Seules les meules à liaison organique et les meules sur tige à liaison organique ou inorganique ainsi que les petites meules peuvent être utilisées (meules d'un Ø inférieur à 20 mm).
- Il ne faut utiliser en aucun cas des meules dont la vitesse de rotation est supérieure à la vitesse en min-1 indiquée par le fabricant de la meule.
- Les nouvelles meules doivent tourner à vide conjointement avec la meuleuse pendant une demi-minute. Les personnes qui utilisent l'appareil et autres personnes doivent se tenir hors de la zone à risques pendant la durée de la marche d'essai. Tenir la meule sur tige en rotation écarté du corps.
- Il est interdit d'arrêter les meules en appuyant sur le périmètre ou sur le front de la meule.
- Serrez l'écrou de serrage jusqu'au point où la queue de la meule est bien fixée.
- Les utilisateurs doivent être instruits soigneusement pour un emploi sûr de la meuleuse.
- Avant la mise en service, contrôlez toujours que les meules sur tige ne sont pas endommagées.
- Maniez les meules sur tige et autres meules avec précaution. Ne pas laisser tomber. Éviter les chocs.
- Graissez le moteur pneumatique et le palier de la meuleuse toujours correctement, surtout en cas d'un fonctionnement prolongé.
- Lors du serrage d'une meule sur tige, veillez à ce qu'un écart minimum de 1 cm soit respecté entre la partie arrière de la meule et l'écrou de serrage de l'appareil.
- Assurez-vous que les raccords du tuyau à air et les tuyaux sont étanches et que la pression d'air correspond aux données du mode d'emploi.

6. Mise en service

Vissez le raccord enfichable fourni au raccord d'air après avoir enroulé 2 à 3 couches de bande d'étanchéité autour du filetage. Selon la meule sur tige que vous utilisez, insérez les mandrins de serrage correspondants d'un Ø de 3 ou d'un Ø de 6 mm. A cet effet, dévissez l'écrou de serrage, insérez le mandrin de serrage et serrez de nouveau l'écrou de serrage à la main. Introduisez ensuite la meule sur tige désirée (faire attention au bon diamètre de la queue) et serrez bien l'écrou de serrage à l'aide des deux clés de serrage. En faisant ceci, maintenez le porte-mandrin de serrage avec une clé.

7. Maintenance et entretien

Le respect des consignes de maintenance indiquées ici, assure la pérennité de ce produit de qualité ainsi qu'un fonctionnement sans défaillance.

Un graissage régulier est la condition préalable pour un fonctionnement irréprochable et durable de votre meuleuse à barre. N'utilisez que de l'huile spéciale de machine.

Vous avez plusieurs possibilités pour le graissage:

7.1 à l'aide d'un graisseur à brouillard d'huile

Un graisseur à brouillard d'huile est inclus dans l'unité d'entretien complète qui est fixée au compresseur.

7.2 manuel

Avant chaque mise en service de votre meuleuse à barre, vous devriez mettre 3 à 5 gouttes d'huile spéciale de machine dans le raccord d'air comprimé. Si l'outil pneumatique était hors service pendant quelque jours, vous devriez mettre 5 à 10 gouttes d'huile dans le raccord d'air comprimé.

Ne conservez votre outil pneumatique que dans des locaux secs.

Accessoires

Huile spéciale pour outils pneumatiques: 500 ml
Art.No.: 41.383.10

Sont exclus de la garantie:

- Pièces usées
- Dommages causés par une pression de service inadmissible.
- Dommages causés par un air comprimé non-conditionné.
- Dommages causés par une utilisation mal-appropriée ou par une intervention non-autorisée.

NL

Geachte Klant,

Lees zeker de gebruiksaanwijzing en leef de bedienings- en onderhoudsvoorschriften voor het bedrijf na vooraleer U de stiftslijper voor de eerste keer in gebruik neemt.

Bewaar deze gebruiksaanwijzing altijd bij het toestel.

1. Levering

- 1 stiftslijper
- 1 steeknippel R 1/4"
- 1 spanhuls Ø 3 mm
- 1 spanhuls Ø 6 mm
- 2 spansleutels

2. Technische gegevens

- | | |
|--|--|
| ● maximaal toelaatbare werkdruk | 6 bar |
| ● maximaal vermogen | ca. 0,25 kW |
| ● Nullasttoerental: | 22.000 t/min. |
| ● Luchtverbruik | 113 l/min. |
| ● aanbevolen slangdiameter | Ø 9 mm |
| ● Persluchtqualiteit: | gefilterd en olieverstoven |
| ● Luchttoevoer: | via een onderhoudseenheid met filterdrukregelaar en olieverstuiver |
| ● Vermogen van de vulvermogen van de compressor ca. 250 l/min. | compressor dat komt overeen met een motorvermogen van 2,2 kW. |
| ● Instelwaarden voor het ingestelde werkdruk aan de drukregelaar werken: | of filterdrukregelaar 6 bar. |

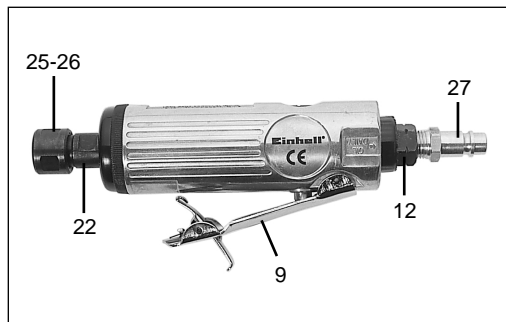
Gelieve op het volgende te letten:

Draag bij het werken met de stiftslijper de vereiste veiligheidskledij.

Leef de veiligheidsvoorschriften na.

3. Figuur

Pos.	Benaming
9	Trekhendel
12	Aansluitingsstuk
22	Spanhulsopname
25-26	Spanhuls+ spanmoer
27	Steeknippel voor persluchtaansluiting



4. Doelmatig gebruik

De stiftslijper is een gemakkelijk hanteerbaar pneumatisch gereedschap voor doe-het-zelvers en garagebedrijven.

De verbruikte lucht ontsnapt via de afvoer naar achteren. De persluchtaansluiting gebeurt met behulp van een snelkoppeling.

Reparaties en service alleen door geautoriseerde vakwerkplaatsen laten uitvoeren.

Gelieve op het volgende te letten!

Te geringe inwendige slangdiameters en een te lange slangleiding leiden tot vermogensverlies aan het gereedschap.

5. Veiligheidsvoorschriften

Bescherm U en Uw omgeving door gepaste voorzorgsmaatregelen tegen ongevallenrisico's.

- Stiftslijper niet voor andere doeleinden gebruiken.
- Slechts uitgerust en geconcentreerd te werk gaan.
- Persluchtaansluiting alleen met behulp van een snelkoppeling uitvoeren.
- Werkdrukinstelling moet door een drukregelaar gebeuren.
- Als energiebron geen zuurstof of brandbare gassen gebruiken.
- Vóór het verhelpen van storingen en onderhoudswerkzaamheden het gereedschap van de persluchtbron scheiden.
- Alleen originele wisselstukken gebruiken.
- Nooit bij volle nullasttoerental onbelast vrij lang laten draaien.
- Draag bij het werken met de stiftslijper de vereiste veiligheidskledij.
- Bij het slijpen altijd een veiligheidsbril dragen.
- Bij het slijpen op wegspringende vonken letten. De wegvliegende gloeiende deeltjes kunnen in zachte en harde materialen inbranden (glas,

vloerbedekking etc.- of licht brandbare materialen en vloeistoffen (hooi, zaagsel, vernissen etc.) doen ontbranden.

- Machine nooit zonder olie laten draaien.
- Controleer regelmatig de toestand van de slijpstiften.
- De slijper op een voor kinderen niet bereikbare plaats bewaren.
- Het te bewerken stuk goed bevestigen.
- Er mogen slechts organisch gebonden slijplichamen en organisch of anorganisch gebonden slijpstiften en kleine slijplichamen worden gebruikt (slijplichaam Ø kleiner dan 20 mm).
- Slijplichamen mogen nooit gebruikt worden met een toerental die hoger is dan het toerental in t/min opgegeven door de fabrikant van het slijplichaam.
- Nieuwe slijplichamen moeten in nullast voor een halve minuut in verbinding met het slijpgereedschap inlopen. Bedienings- en ander personeel moeten tijdens het proefdraaien buiten de gevarezone blijven. Daarbij de roterende slijpstift van uw lichaam afhouden.
- Slijplichamen mogen niet tot stilstand worden gebracht door hun omvang of voorkant tegen een voorwerp te drukken.
- De spanmoer moet slechts zo hard worden aangehaald dat de schaft van het slijplichaam wordt vastgehouden.
- Het bedieningspersoneel moet grondig in het veilig gebruik van de slijper worden onderwezen.
- Controleer de slijpstiften altijd vóór ingebruikneming op beschadiging.
- Slijpstiften en ander slijpmateriaal voorzichtig hanteren. Niet laten vallen. Stoten vermijden.
- Persluchtmotor en lager van de slijper moeten altijd behoorlijk worden gesmeerd, vooral bij langdurig bedrijf.
- Let erop dat bij het inspannen van een slijpstift tussen de achterkant van het slijplichaam en de spanmoer van de machine minstens een afstand van 1 cm moet blijven.
- Vergewis U zich ervan dat de aansluitingen van de luchtslang en de slangverbindingen dicht zijn en dat de luchtdruk overeenkomt met de gegevens vermeld in de gebruiksaanwijzing.

6. Ingebruikneming

Schroef de bijgeleverde steeknippel in de luchtaansluiting nadat U voordien 2 tot 3 lagen afdichtband rond de schroefdraad hebt gewikkeld. Al naargelang de slijpstift die U gebruikt legt U de overeenkomstige spanhuls Ø 3 of Ø 6 mm in.

Schroef daarvoor de spanmoer af, leg de spanhuls in en draai dan de spanmoer opnieuw met de hand aan. Daarna de juiste slijpstift insteken (op de juiste schaftdiameter letten!) en de spanmoer met beide spansleutels vastdraaien. Daarbij met één sleutel de spanhulsopname tegenhouden.

7. Onderhoud

Een lange levensduur en een storingsvrij bedrijf van dit kwaliteitsproduct zijn verzekerd mits de hier opgegeven onderhoudsvorschriften worden nageleefd.

Een regelmatige smering is vereist teneinde een duurzame foutloze functie van Uw stiftslijper te garanderen. Gebruik daarvoor slechts speciale gereedschapsolie.

Voor de smering moogt U kiezen tussen de volgende mogelijkheden:

7.1 Smering door olieverstuiver

Een complete onderhoudseenheid bevat een olieverstuiver en is aangebracht aan de compressor.

7.2 Manuele smering

Telkens vóór ingebruikneming van Uw stiftslijper 3 tot 5 druppels speciale gereedschapsolie in de persluchtaansluiting doen. Indien het pneumatisch gereedschap meerdere dagen buiten werking is, moet U vóór het inschakelen 5 tot 10 druppels olie in de persluchtaansluiting doen.

Bewaar Uw pneumatisch gereedschap slechts in droge lokalen.

Accessoires

Speciale olie voor pneumatische gereedschappen
500 ml **Artikelnr. 41.383.10**

De garantie vervalt indien:

- de betrokken stukken aan slijtage onderhevig zijn
- de schade te wijten is aan:
 - een ontoelaatbare werkdruk
 - ongefilterde perslucht
 - ondeskundig gebruik of ingrepen verricht door daartoe niet bevoegde reparatiewerkplaatsen of personen

E

Distinguido cliente:

antes de poner en marcha la amoladora por primera vez, le rogamos se sirva a leer atentamente y observar estas instrucciones de seguridad. Por favor guarde siempre este manual de instrucciones junto con el aparato.

1. Alcance del suministro

- 1 Amoladora recta
- 1 Racor enchufable R 1/4"
- 1 Manguito de sujeción Ø 3 mm
- 1 Manguito de sujeción Ø 6 mm
- 2 Llaves de sujeción

2. Características técnicas

- Presión de trabajo máx. admisible: 6 barios
- Potencia máx.: aprox. 0,25 kW
- Revoluciones en vacío: 22.000 min⁻¹
- Consumo de aire: 113 l/min.
- Diámetro manguera recomendado: Ø 9 mm
- Calidad aire comprimido: limpio y con pulverización de aceite
- Alimentación de aire comprimido: a través de unidad de mantenimiento con reductor presión filtro y neblina de aceite
- Rendimiento de compresor: Unos 250 l/min. de llenado, corresponde a una potencia motor de 2,2 kW
- Parámetros de ajuste para el trabajo: Presión de trabajo ajustada al reductor de presión o del filtro: 6 barios

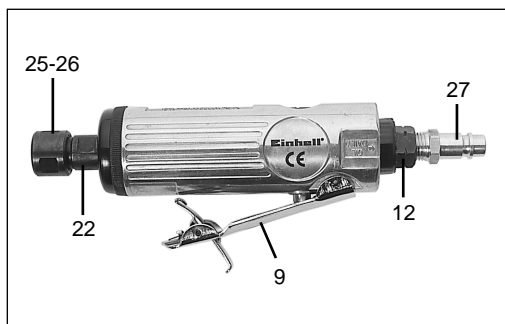
Advertencia a observar:

Póngase la ropa adecuada para trabajar con la amoladora recta.

Observe las instrucciones de seguridad.

3. Ilustración

Pos.	Denominación
9	Palanca
12	Pieza de conexión
22	Asiento del manguito
25-26	Manguito + Tuerca de sujeción
27	Racor para conexión aire comprimido



4. Uso previsto

La amoladora recta es un aparato de fácil manejo, dotado de aire comprimido para usar en bricolage casero y del automóvil.

El aire comprimido sale por el escape hacia atrás. La conexión del aire comprimido se hace por acoplamiento rápido.

Reparaciones o servicio postventa a efectuar únicamente en talleres autorizados.

¡Observación!

La reducción del diámetro interior de la manguera o una manguera demasiado larga conducen a una pérdida de potencia del aparato.

5. Instrucciones de seguridad

Protéjase usted y proteja al medio ambiente tomando las medidas necesarias para evitar accidentes.

- No use la amoladora para otros fines que los previstos
- Trabaja con ella únicamente si está descansado y concentrado
- Haga la conexión del aire comprimido únicamente por acoplamiento rápido.
- El ajuste del aire comprimido de servicio se hará únicamente a través de un reductor de presión.
- No utilice oxígeno u otros gases inflamables como fuente de energía.
- Antes de realizar cualquier trabajo de reparación o mantenimiento desconecte el aparato del aire comprimido
- Utilice únicamente piezas de recambio originales
- No lo haga funcionar sin carga largo tiempo en vacío.
- Utilice ropa de protección adecuada al trabajar con el aparato
- Para trabajar con la amoladora utilice siempre unas gafas protectoras.

- Cuando esté trabajando ponga atención a las chispas. Partículas ardientes despedidas por el aparato pueden chamuscar materiales blandos y duros (vidrio, moquetas, etc.) o prender fuego a materiales y líquidos inflamables (por ej. heno, virutas, pintura, etc.).
- No trabaje nunca con el aparato sin aceite.
- Compruebe regularmente el estado de las muelas de espiga.
- Guarde el aparato fuera del alcance de los niños.
- Compruebe que la pieza en la que se desea trabajar está bien sujeta
- Sólo se pueden usar muelas de aglomerado orgánico y espigas abrasivas o muelas pequeñas de aglomerado orgánico o inorgánico (dia. de la pieza menor a 20 mm).
- Las muelas no deberán usarse a una velocidad mayor a la indicada por el fabricante del material en min⁻¹.
- Muelas nuevas deben adaptarse al aparato haciéndolas funcionar medio minuto en vacío. Tanto el usuario como otras personas deberán hallarse fuera del alcance de la muela durante el periodo de prueba. Mantenga la amoladora en marcha apartada del cuerpo.
- No intente parar una muela presionando sobre su superficie frontal o circular.
- La tuerca de sujeción se apretará únicamente lo suficiente para que el eje de la muela quede sujeto.
- El usuario deberá ser debidamente informado de como utilizar el aparato de forma segura.
- Controle siempre que las muelas no hayan sufrido daños antes de poner en marcha el aparato.
- Manipule con cuidado las muelas y otros medios abrasivos. No los deje caer. Evite los golpes.
- Del motor neumático y alojamiento de la amoladora deberán mantenerse lubricados siempre, especialmente después de un funcionamiento prolongado.
- Al sujetar una muela de espiga compruebe que entre la parte posterior de la muela y la tuerca de sujeción del aparato exista una distancia de al menos 1 cm.
- Compruebe que las conexiones de aire comprimido y de los tubos sean estancas y que los datos del aire comprimido coincidan con los indicados en el manual.

6. Puesta en servicio

Atornille el racor enchufable en la conexión de aire comprimido, después de haber envuelto la rosca con dos o tres vueltas de cinta aislante. Coloque los manguitos de sujeción de Ø 3 o Ø 6 mm, según el eje de la muela que utilice. Para ello desatornille la tuerca de sujeción, coloque el manguito y atornillo de nuevo manualmente la tuerca. A continuación introduzca el eje de muela correcto (tenga en cuenta el diámetro del eje) y apriete la tuerca con las dos llaves. Con una de ellas deberá sujetar el alojamiento del manguito.

7. Mantenimiento y cuidados

La observación de las instrucciones de mantenimiento indicadas para este producto de calidad aseguran una larga duración de vida y un trabajo sin problemas. Su amoladora recta funcionará siempre correctamente si tiene en cuenta el efectuar una lubricación regularmente. Para ello utilice únicamente aceite adecuado para herramientas.

Para una lubricación correcta tiene usted las siguientes posibilidades:

7.1 un pulverizador de aceite

Un conjunto de mantenimiento incluye el pulverizador y se halla colocado junto al compresor.

7.2 manualmente

Introduzca entre 3 y 5 gotas de aceite especial para herramientas en la conexión de aire comprimido de su amoladora. Si la amoladora se deja algunos días sin funcionar deberán introducirse entre 5 y 10 gotas de aceite en dicha conexión.

Guarde sus herramientas neumáticas en ambiente seco.

Accesorios

Aceite especial para herramientas neumáticas 500 ml **No. art. 41.383.10**

No se incluyen en la garantía:

- Piezas de desgaste
- Daños ocasionados por una presión de trabajo no permitida.
- Daños ocasionados por un aire comprimido sin tratar.
- Daños ocasionados por uso indebido o intervención ajena.

P

Estimado cliente,

antes de usar a rectificadora de bastão pela primeira vez, queira ler o manual e observar as instruções de operação e manutenção para o serviço.

Conserve este manual sempre junto ao aparelho.

1. Volume do fornecimento

- 1 Rectificadora de bastão
- 1 Bocal de ligação R 1/4"
- 1 Bucha de aperto Ø 3 mm
- 1 Bucha de aperto Ø 6 mm
- 2 Chaves de aperto

2. Dados técnicos

- | | |
|---------------------------------------|----------------|
| ● Pressão de trabalho máx. admissível | 6 bars |
| ● Potência máx. | aprox. 0,25 kW |
| ● Número de rotações em vazio | 22.000 r.p.m. |
| ● Consumo de ar | 113 l/min. |
| ● Diâm. recomendado da mangueira | Ø 9 mm |
- Qualidade do ar comprimido
limpo e com névoa de óleo.
 - Alimentação de ar comprimido
por uma unidade de manutenção com redutor de pressão com filtro e pulverizador de óleo.
 - Tamanho do compressor
Capacidade do compressor aprox. 250 l/min., correspondente a uma potência do motor de 2,2 kW.
 - Valores de ajuste para o trabalho
Pressão de trabalho ajustada no redutor de pressão ou no redutor de pressão com filtro a 6 bars.

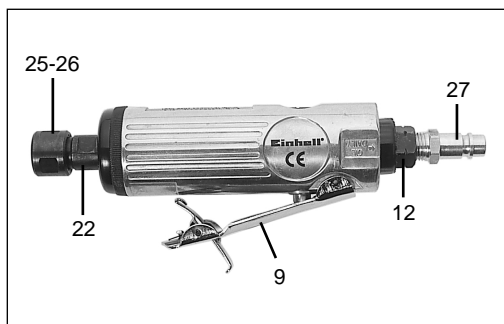
Observação:

Ao trabalhar com a rectificadora de bastão, use o vestuário de protecção necessário.

Observe as instruções de segurança.

3. Figura

Item	Designação
9	Gatilho
12	Peça de união
22	Assento para bucha de aperto
25-26	Bucha de aperto + Porca tensora
27	Bocal de ligação para conexão de ar comprimido



4. Uso conforme às instruções

A rectificadora de bastão é um aparelho pneumático maneável para amadores e mecânicos de automóveis.

O ar de escape sai para trás, por cima do gatilho. Faz-se a conexão de ar comprimido através de um acoplamento rápido.

Mande executar reparações e trabalhos de manutenção somente por oficinas especializadas, devidamente autorizadas.

Observação:

Se o diâmetro interno da mangueira for reduzido demais e a mangueira comprida demais, reduza a capacidade do aparelho.

5. Instruções de segurança

Proteja-se a si mesmo e o ambiente contra acidentes, tomando as medidas de precaução adequadas.

- Não use a rectificadora de bastão para trabalhos para os quais ela não é prevista.
- Trabalhe somente quando estiver descansado e concentre-se.
- Ligue o ar comprimido somente através de um acoplamento de fecho rápido.
- A pressão de trabalho deve ser ajustada com um redutor da pressão.
- Não use oxigénio ou gases combustíveis como fonte de energia.
- Antes de eliminar defeitos e fazer trabalhos de manutenção, separe o aparelho da alimentação de ar comprimido.
- Use somente peças sobressalentes originais.
- Nunca deixe funcionar o aparelho por longo tempo sem carga, à plena velocidade de rotação em vazio.
- Ao trabalhar com a rectificadora de bastão, use o vestuário de protecção necessário.

- Ao rectificar, use sempre óculos de segurança.
- Ao rectificar, observe o voo de fálhas. As partículas incandescentes que saem podem queimar materiais macios ou duros (vidro, revestimentos do soalho, etc.) ou pôr fogo em materiais e líquidos inflamáveis (palha, serradura, tintas, etc.)
- Nunca faça funcionar a máquina sem óleo.
- Controle em intervalos regulares o estado dos pinos rectificadores.
- Deposite a rectificadora num lugar fora do alcance de crianças.
- Fixe bem a peça a trabalhar.
- Só é permitido usar esmeris aglomerados com produtos orgânicos, bem como pinos rectificadores e rebolos pequenos aglomerados com produtos orgânicos ou inorgânicos (\emptyset dos rebolos inferior a 20 mm).
- Os rebolos não podem ser usados, em caso algum, com um número de rotações superior ao indicado pelo fabricante do rebolo, em r.p.m.
- Os rebolos novos precisam funcionar durante meio minuto, em vazio, na máquina, para ajustar-se. Durante esse funcionamento inicial, o pessoal operador e outras pessoas devem estar fora da área de perigo. Nessa operação inicial, segure o pino rectificador, que está em rotação, afastado do corpo.
- Não é permitido fazer parar o rebolo, apertando a sua parte lateral ou frontal.
- Só se deve apertar a porca tensora até que a haste do rebolo fique segura.
- O pessoal operador deve ser instruído minuciosamente sobre o uso seguro da rectificadora.
- Antes de começar a trabalhar, controle sempre os pinos rectificadores, para verificar se apresentam danos.
- Trate com cuidado os pinos e outros meios abrasivos. Não deixe caí-los. Evite golpes.
- O motor pneumático e os rolamentos da rectificadora sempre devem ser lubrificados, como é devido, especialmente no caso de serviço prolongado.
- Observe que, ao fixar um pino rectificador, deve ficar livre um distância mínima de 1 cm entre a parte posterior do pino abrasivo e a porca tensora da ferramenta.
- Certifique-se de que as conexões da mangueira de ar comprimido e das outras mangueiras são estanques e que a pressão do ar corresponde aos dados constantes do manual de operação.

6. Colocação em funcionamento

Aparafuse o bocal de ligação, fornecido com a rectificadora, na conexão de ar, depois de ter enrolado 2-3 camadas de fita de vedação sobre a rosca. Dependendo do pino rectificador que vai usar, coloque a bucha de aperto com \emptyset de 3 ou \emptyset 6 mm. Para isso, tire a porca tensora, coloque a bucha de aperto e atarrache a porca com a mão. Depois, introduza o pino rectificador correcto (observe que o diâmetro da haste deve ser correcto) e aperte a porca tensora com as duas chaves de aperto. Ao fazer isso, segure de encontro o assento da bucha de aperto.

7. Manutenção e conservação

Observar as seguintes instruções de manutenção significa assegurar uma longa duração e uma operação sem falhas deste produto de qualidade. A condição para o perfeito funcionamento, durante muito tempo, da rectificadora de bastão, é uma lubrificação em intervalos regulares. Utilize para isso somente óleo especial para ferramentas.

Para a lubrificação, existem as seguintes possibilidades:

7.1 com um pulverizador de óleo

Uma unidade de manutenção completa contém um pulverizador de óleo e está montada no compressor.

7.2 à mão

Cada vez, antes de colocar em funcionamento a sua rectificadora de bastão, aplique 3-5 gotas de óleo especial para ferramentas na conexão de ar comprimido. Se o aparelho pneumático ficou durante vários dias sem funcionar, antes de ligar o mesmo é preciso deitar 5-10 gotas de óleo na conexão de ar comprimido.

Deposite o seu aparelho pneumático somente em recintos secos.

Acessórios

Óleo especial para ferramentas pneumáticas 500 ml
Art. No. 41.383.10

Estão excluídos da garantia:

- Peças de desgaste
- Danos devidos a uma pressão de trabalho inadmissível
- Danos devidos a ar comprimido não preparado
- Danos causados por uso impróprio ou intervenção de terceiros.

S

Bäste kund,

innan Ni använder filmmaskinen för första gången bör Ni läsa igenom handboken och följa bruks- och underhållsanvisningarna för driften. Förvara alltid denna handbok i närheten av maskinen.

1. Leveransomfattning

- 1 filmmaskin
- 1 luftanslutning R 1/4"
- 1 spännhylsa Ø 3 mm
- 1 spännhylsa Ø 6 mm
- 2 chucknycklar

2. Tekniska data

- | | |
|-----------------------------------|---|
| ● Max tillåtet arbetstryck: | 6 bar |
| ● Max effekt: | ca 0,25 kW |
| ● Tomgångsvarvtal: | 22.000 min ⁻¹ |
| ● Luftförbrukning: | 113 l/min |
| ● Rekommenderad slangdiameter: | Ø 9 mm |
| ● Tryckluftskvalitet: | renad och oljesmord |
| ● Luftförsörjning: | via en underhållsenhet med filterreducerventil och dimsmörjningsanordning |
| ● Kompressorkapacitet: | kompressorns kapacitet ca 250 l/min vilket motsvarar en motoreffekt på 2,2 kW |
| ● Inställningsvärden för arbetet: | inställt arbetstryck på reducereventilen eller filterreducerventilen 6 bar |

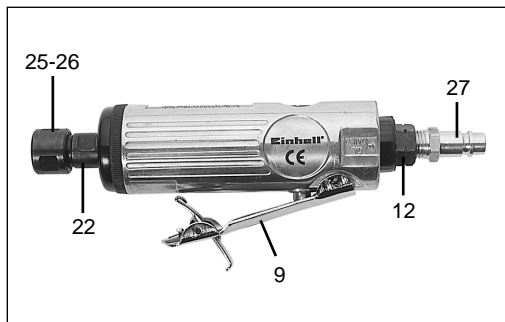
Observera:

Bär nödvändig skyddsklädsel under arbete med filmmaskinen.

Följ säkerhetsbestämmelserna.

3. Översikt över maskinen

Pos	Beteckning
9	Avtryckararm
12	Kopplingsstycke
22	Hållare för spännhylsa
25-26	Spännhylsa + spännmutter
27	Nippel för tryckluftanslutning



4. Ändamålsenlig användning

Filmmaskinen är en lätthanterlig, tryckluftsdreven maskin för gör-det-själv-män och bilmekaniker.

Frånluften släpps ut bakåt via utloppet. Tryckluftanslutningen sker via en snabbkoppling. Reparationer och service får endast utföras av auktoriserade fackverkstäder.

Observera!

För liten innerdiameter på slangen och för lång slang leder till effektförlust på maskinen.

5. Säkerhetsanvisningar

Skydda Er själv och Er omgivning mot olyckor med hjälp av lämpliga försiktighetsåtgärder.

- Filmmaskinen får inte användas för icke ändamålsenlig användning.
- Arbeta med maskinen endast då Ni är utvilad och koncentrerad.
- Tryckluften får endast anslutas via en snabbkoppling.
- Inställningen av arbetstrycket måste göras via en reducereventil.
- Använd inte syre eller brännbara gaser som energikälla.
- Före felavhjälpning och underhållsarbeten måste maskinen skiljas från tryckluftskällan.
- Använd endast originalreservdelar.
- Låt inte maskinen köra obelastad på högsta tomgångsvarvtalet under en längre tid.
- Bär nödvändig skyddsklädsel under arbete med filmmaskinen.
- Bär alltid skyddsglasögon under slipning.

- Se upp med gnistbildning vid slipning. De glödande partiklarna som sprätter iväg kan borra sig in mjuka och hårda material (glas, golvbeläggningar osv) eller antända lättantändliga material och vätskor (hö, sågspån, lack osv).
- Kör inte maskinen utan olja.
- Kontrollera regelbundet slipstiftens tillstånd.
- Förvara filmmaskinen oåtkomligt för barn.
- Fäst arbetsstycket som ska bearbetas väl.
- Endast organiskt bundna slipmedel och organiskt eller oorganiskt bundna slipstift och små slipmedel får användas (slipmedel Ø mindre än 20 mm).
- Slipmedlet får under inga omständigheter köras med ett varvtal som är högre än det varvtal som angivits i min⁻¹ av tillverkaren av slipmedlet.
- Nya slipmedel måste köras in i tomgång under en halv minut tillsammans med filmmaskinen. Driftspersonal och annan personal måste stå utanför riskzonen under tiden som provkörningen genomförs. Håll det roterande slipstiftet riktat från kroppen.
- Slipmedlet får inte stoppas genom att dess sida eller spets trycks emot något föremål.
- Spännmuttern får endast dras åt så hårt att slipmedlets skaft sitter fast.
- Driftspersonalen ska få ingående instruktioner om säker användning av filmmaskinen.
- Kontrollera alltid före idrifttagning att slipstiften inte är skadade.
- Hantera slipstift och andra slipmedel försiktigt. Låt dem inte ramla i golvet. Undvik stötar.
- Filmmaskinens tryckluftsmotor och lager ska alltid smörjas enligt föreskrifterna, framförallt då maskinen ska vara i drift under längre tid.
- Se till att det är ett avstånd på minst 1 cm mellan slipmedlets bakre del och maskinens spännmutter då slipstiftet spänns fast.
- Kontrollera att luftslangens och slangkopplingarnas anslutningar håller tätt och att lufttrycket överensstämmer med uppgifterna i handboken.

6. Idrifttagning

Skruva i den bifogade slangnippeln i luftanslutningen efter att Ni först har lindat 2-3 lager tätningsband om gängorna. Allt efter slipstiftet sätts spännhylsa Ø 3 mm eller Ø 6 mm i. Skruva av spännmuttern, sätt i spännhylsan och skruva på spännmuttern för hand igen. Sätt därefter i rätt slipstift (se till att det är rätt skaftdiameter!) och dra åt spännmuttern med de båda chucknycklarna. Håll emot hållaren för spännhylsan med en nyckel.

7. Underhåll och skötsel

Att de här angivna underhållsanvisningarna följs säker en lång livslängd och en störningsfri drift för denna kvalitetsprodukt.

För att Er filmmaskin ska fungera felfritt är det en förutsättning att den smörjs regelbundet. Använd endast speciell verktygsolja.

Ni har följande alternativ att välja bland då det gäller smörjningen:

7.1 via en dimsmörjanordning

En komplett underhållsenhet innehåller en dimsmörjanordning och är placerad på kompressorn.

7.2 för hand

Dropa 3-5 droppar specialverktygsolja i tryckluftsanslutningen före varje idrifttagning av filmmaskinen. Om tryckluftswerktyget inte använts på flera dagar måste Ni dropa 5-10 droppar olja i tryckluftsanslutningen innan maskinen tas i bruk.

Förvara tryckluftswerktyget endast i torra utrymmen.

Tillbehör

Specialolja för tryckluftswerktyg 500 ml
art nr 41.383.10

Garantin omfattar inte:

- slitdelar
- skador som uppstått pga otillåtet arbetstryck.
- skador som uppstått pga obehandlad tryckluft.
- skador som uppstått pga icke ändamålsenlig användning eller reparationer som utförts av icke auktoriserad personal.

FIN

Arvoisa asiakas,

olkaa hyvä ja lukekaa käyttöohje huolella ennen puikkohiomakoneen ensimmäistä käyttöä ja noudattakaa annettuja käyttö- ja huolto-ohjeita. Säilyttäkää tämä ohjekirjanen aina laitteen mukana.

1. Toimituksen osat

- 1 puikkohiomakone
- 1 liitosnipa R 1/4"
- 1 kiinnityshylsy Ø 3 mm
- 1 kiinnityshylsy Ø 6 mm
- 2 kiristysavainta

2. Tekniset tiedot

● suurin sallittu työpaine	6 bar
● suurin teho	n. 0,25 kW
● tyhjääkäyntikierrosluku:	22.000 min ⁻¹
● ilmantarve	113 l/min.
● suositeltu letkun läpimitta	Ø 9 mm
● paineilman laatu:	puhdistettu ja öljysumutettu
● ilman tuonti:	
	huoltoyksiköstä, jossa suodattimen paineenalennin sekä sumuvoitelu.
● kompressorin teho:	
	kompressorin täyttöteho n. 250 l/min. vastaa moottorin tehoa 2,2 kW.
● säätöarvot työn aikana:	
	paineenalentimen tai suodattimen paineenalentimen säädetty paine 6 bar.

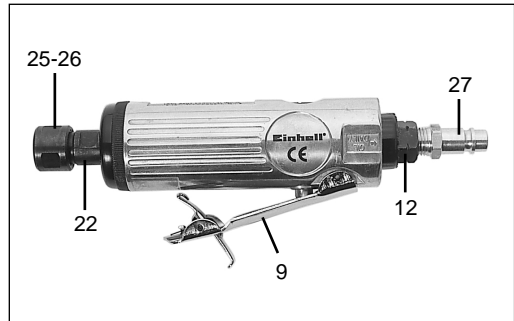
Huomio:

Käyttäkää puikkohiomakoneen kanssa työskennellessänne tarkoituksenmukaista suoja-asua.

Noudattakaa turvallisuusmääräyksiä.

3. Kuva

Kohta	Nimike
9	Laukaisin
12	Liitoskappale
22	Kiinnityshylsyn istukka
25-26	Kiinnityshylsy ja kiinnitysmutteri
27	Paineilmaliitännän nippa



4. Käyttötarkoitus

Puikkohiomakone on kätevä, paineilmakäyttöinen laite, joka soveltuu kotikäyttöön sekä autonkorjaustöihin.

Poistoilma pakenee taakse laukaisimen kautta. Paineilmaliitännän suoritetaan pikaliittimen avulla.

Korjaus- ja huoltotyöt saa suorittaa vain valtuuttamamme huoltoliike.

Huomio!

Liian pieni letkun sisäläpimitta sekä liian pitkä letku aiheuttavat laitteen tehon vähenemisen.

5. Turvallisuusmääräykset

Suojatkaa itseänne ja ympäristöänne tapaturmilta noudattamalla suositeltuja turvatoimenpiteitä.

- Älkää käyttäkö puikkohiomakonetta vastoin käyttötarkoitusta.
- Ryhtykää työhön vain hyvin levänneenä ja keskittyneenä.
- Paineilmaliitännän saa tehdä vain pikaliittimellä.
- Työpaineen saa säätää vain paineenalentimen avulla.
- Energianlähteenä ei saa käyttää happea tai helposti syttyviä kaasuja.
- Ennen häiriöpoisto- tai huoltotöitä on laite irroitettava paineilmanlähteestään.
- Käyttäkää vain alkuperäisvaraosia.
- Älkää koskaan antako laitteen käydä pitempään kuormittamatta täysillä tyhjääkäyntikiirroksilla.
- Käyttäkää sopivaa suoja-asua työskennellessänne puikkohiomakoneen kera.
- Hiottaessa on aina käytettävä suojalaseja.
- Hiottaessa on tarkkailtava kipinöitä. Poislentävät, hehkuvat osaset voivat polttaa itsensä sekä pehmeisiin että koviin aineisiin (lasiin, lattianpäällykseen jne.) tai sytyttää helposti syttyvät aineet ja nesteet (heinän, sahanpurut, maalit jne.) palamaan.

- Älkää koskaan käyttäkö konetta ilman öljyä.
- Tarkistakaa hiomapuikkojen kunto säännöllisin väliajoin.
- Säilyttäkää hiomakone poissa lasten ulottuvilta.
- Kiinnittäkää työstettävä kappale hyvin.
- Vain orgaanisesti yhdistettyjen hiomapalojen sekä orgaanisesti tai anorgaanisesti yhdistettyjen hiomapuikkojen sekä pienten hiomakappaleiden (hiomakappaleen läpimitta Ø alle 20 mm) käyttö on sallittu.
- Hiomakappaleita ei missään tapauksessa saa käyttää suuremmalla kierrosluvulla min⁻¹ kuin minkä valmistaja on hiomakappaleelle ilmoittanut.
- Uusien hiomakappaleiden on annettava aluksi käydä puoli minuuttia tyhjäkäynnillä puikkohiomakoneessa. Tänä aikana on käyttäjän sekä muiden henkilöiden oltava vaaravyöhykkeen ulkopuolella. Pyörivää hiomapuukkoa pidetään poispäin vartalosta.
- Hiomakappaleita ei saa pysäyttää painamalla niiden etupäättä tai sivua..
- Kiinnitysmutteria kiristetään vain sen verran, että hiomakappaleen varsi pysyy kiinni.
- Käyttöhenkilökunnalle on selitettävä hiomakoneen turvallinen käyttö yksityiskohtaisesti.
- Tarkistakaa aina ennen käyttöä, etteivät hiomapuikot ole vahingoittuneet.
- Hiomapuikkoja ja muita hiomavälineitä on käsiteltävä varovasti. Ei saa pudottaa. On vältettävä iskuja.
- Hiomakoneen paineilmamoottori ja sen laakerit on aina voideltava määräysten mukaisesti, varsinkin pitempiaikaisessa käytössä.
- Muistakaa, että kun hiomapuikko kiinnitetään paikalleen, sen takaosan ja koneen kiristysmutterin väliin on jäätävä väh. 1 cmn välimatka.
- Tarkistakaa, että ilmaletkun liitännät sekä letkuliitokset ovat tiiviitä ja että ilmanpaine vastaa ohjeessa annettua painetta.

6. Käyttöönotto

Ruuvatkaa mukana toimitettu liitosnipa ilmaliitäntään kierrettyänne ensin 2-3 kerrosta tiivistysnauhaa sen kierteisiin. Riippuen käyttämästänne hiomapuikosta laitate sitten joko Ø3 mm tai Ø 6 mm kiinnityshylsyn paikalleen. Tämä tehdään irrottamalla kiristysmutteri, asettamalla kiinnityshylsy paikalleen ja kiristämällä kiristysmutteri käsin. Sitten työnnette haluamanne hiomapuikon paikalleen (huomioikaa varren läpimitta!) ja kiristätte kiristysmutterin molempien kiristysavainten avulla siten, että pidätte yhdellä avaimella kiinnityshylsyn istukkaa paikallaan.

7. Huolto ja hoito

Tässä annettujen huolto-ohjeiden noudattaminen varmistaa tämän laatutuotteen pitkän käyttöiän ja häiriöttömän toiminnan..

Puikkohiomakoneenne pitkällisen moitteettoman toiminnan edellytyksenä on säännöllinen voitelu. Käyttäkää tähän vain erityista työkaluöljyä.

Voitte valita voitelun suhteen seuraavista vaihtoehdoista:

7.1 öljysumuttimen avulla

Täydelliseen huoltoyksikköön kuuluu öljysumutin ja se on asennettu kompressorisiin.

7.2 käsin

Ennen jokaista käyttöä on tiputettava 3-5 tippaa työkaluöljyä paineilmaliitäntään. Jos paineilmalaite on useampia päiviä käyttämättä, on ennen seuraavaa käynnistystä tiputettava paineilmaliitäntään 5-10 tippaa öljyä.

Säilyttäkää paineilmatyökalunne vain kuivissa tiloissa.

Lisävarusteet

Erikoisöljy paineilmatyökaluja varten 500 ml
Tuotenumero: 41.383.10

Takuu ei koske:

- kuluvia osia.
- virheellisen työpaineen aiheuttamia vaurioita.
- käsittelemättömän paineilman aiheuttamia vaurioita.
- asiattoman käytön tai asiantuntemattomien korjausten aiheuttamia vaurioita.

N

Kjære kunde,

Før stavsliperen tas i bruk for første gang, ber vi Dem vennligst lese veiledningen og studere bruks- og vedlikeholdshenvisninger for bruken. Vennligst oppbevar alltid denne veiledningen sammen med apparatet.

1. Leveringsomfang

- 1 stavsliper
- 1 tilkoblingsnippel R 1/4"
- 1 spennhylse Ø 3 mm
- 1 spennhylse Ø 6 mm
- 2 spennøkler

2. Tekniske data

● maks. tillatt arbeidstrykk	6 bar
● ytelse maks.	ca. 0,25 kW
● omdreiningstall v/tomgang:	22.000 min ⁻¹
● luftforbruk	113 l/min.
● anbefalt slangediameter	Ø 9 mm
● trykkluftkvalitet:	renset og oljetåkelagt.
● luftforsyning:	via en vedlikeholds-enhet med filtertrykkminsker og tåkesmører.
● kompressorens ytelses- kapasitet	
kompressorens påfyllingsytelse er ca. 250 l/min., hvilket tilsvarer en motorytelse på 2,2 kW.	
● innstillingsverdier for arbeidet	
innstilt arbeidstrykk på trykkminskeren eller filtertrykkminskeren er 6 bar.	

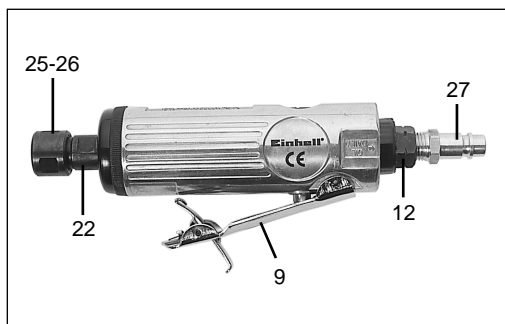
Bemerk:

Bruk alltid de nødvendige beskyttelsesklær når De arbeider med stavsliperen.

Legg merke til sikkerhetsbestemmelsene.

3. Illustrasjon

Pos.	Betegnelse
9	Avtreksarm
12	Tilkoblingsdel
22	Spennhylseopptak
25-26	Spennhylse + spennmutter
27	Tilkoblingsnippel for trykklufttilslutning



4. Bruk i henhold til formålene

Stavsliperen er et lethåndterlig, trykkluftdrevet apparat som brukes av hobbyhåndverkeren og for arbeider på biler.

Utblåsningsluften trekker ut bakover via et avtrekk. Trykklufttilslutningen skjer via en hurtigkobling.

Reparasjoner og service må kun utføres av autoriserte fagverksteder.

Bemerk!

En for liten innvendig slangediameter eller for lange slangeledninger fører til ytelsestap på apparatet.

5. Sikkerhetshenvisninger

Beskytt Dem selv og omverdenen for ulykkesvare ved egnede sikkerhetstiltak.

- Ikke bruk stavsliperen til ikke tiltenkte formål.
- Vær uthvilt og konsentrert ved arbeidet.
- Trykklufttilkoblingen utføres kun via en hurtiglukkende kobling.
- Arbeidstrykkinnstillingen må skje via en trykkminsker.
- Ikke bruk surstoff eller brennbare gasser som energikilde.
- Før gjennomføring av feilfjerning og vedlikeholdsarbeider må apparatet frakobles trykkluftkilden.
- Bruk utelukkende originale reservedeler.
- La apparatet aldri kjøre ubelastet med full tomgangsomdreiningstall over en lengre tid.
- Bruk alltid de nødvendige beskyttelsesklær når De arbeider med stavsliperen.

- Bruk en beskyttelsesbrille under slipearbeider.
- Legg merke til gnist fra slipearbeider. Sprutende, gløddende deler kan brenne seg fast i både myke og harde materialer (glass, gulvbelegg osv.) eller lett antenne brennbare materialer og væsker (høy, sagflis, lakk osv.)
- Maskinen må aldri kjøres med olje.
- Kontrollér slipestiftenes tilstand i regelmessige intervaller.
- Pass på at barn ikke kan nå sliperen når den legges bort.
- Delen som skal bearbeides må festes godt.
- Det må kun brukes organisk bundete slipe-deler og organisk eller anorganisk bundete slipestifter og små slipe-deler (slipe-del Ø mindre enn 20 mm).
- Slipe-deler må under ingen omstendighet drives med et omdreiningstall som er større enn produsentens oppgitte omdreiningstall i min^{-1} for slipe-delen.
- Nye slipe-deler må kjøres på tomgang i et halvt minutt for å kjøre inn forbindelsen med slipe-apparatet. Brukerpersonalet og andre personer må stå utenfor fareområdet mens prøvekjøringen pågår. Herved må den roterende slipestiften holdes vekk fra kroppen.
- Slipe-deler må ikke bringes til stillstand ved at man trykker på dets omfang eller på slipe-delens frontside.
- Spennmutteren trekkes til kun så hardt at slipe-delens skaft holdes fast.
- Brukspersonalet må instrueres nøyaktig om slipe-maskinens sikre bruk.
- Kontrollér alltid slipestiftene for beskadigelse før apparatet tas i bruk.
- Slipestifter og andre slipe-midler håndteres forsiktig. Ikke la dem falle ned. Unngå støt.
- Trykkluftmotoren og slipe-maskinens lagre må alltid smøres riktig, særlig etter lengre drift.
- Ved fastspenning av en slipe-stift må man sørge for at det er en avstand på minst 1 cm mellom slipe-delens bakre del og maskinens spennmutter.
- Kontrollér både at luftslangens tilslutninger og slangeforbindelser er tette, og at lufttrykket stemmer overens med anvisningens data.

6. Igangsetting

Skrus den medleverte tilkoblingsnippelen inn i lufttilslutningen etter først å ha viklet 2-3 lag tetningstape på gjengene. Avhengig av slipe-stiften som anvendes, brukes den tilsvarende spennhylsen med Ø 3 eller Ø 6 mm. Dertil skrues spennmutteren av, spennhylsen settes i og så skrues spennmutteren for hånd på igjen. Deretter settes den riktige

slipe-stiften i (legg merke til den riktige skaftdiameteren!), og spennmutteren og begge spennøkklene trekkes til. Herved må spennhylsens optak holdes imot ved hjelp av én nøkkel.

7. Vedlikehold og pleie

Ved å følge vedlikeholdshenvisningene som er oppgitt her, sikrer man levetiden til dette kvalitetsproduktet og en forstyrrelsesfri drift. Forutsetning for en vedvarende og feilfri funksjon av Deres stavsliper er en regelmessig smøring. Bruk kun en spesiell verktøyolje.

Vedrørende smøring finnes følgende muligheter:

7.1 via et tåkeoljeredskap

En komplett vedlikeholdsenhet inneholder et tåkeoljeredskap som sitter på kompressoren.

7.2 manuelt

Hver gang før Deres stavsliper tas i bruk, må 3-5 dråper spesialverktøyolje dryppes inn i trykklufttilkoblingen. Dersom trykkluftverktøyet er ute av drift i flere dager, må man tilsette 5-10 dråper olje i trykklufttilkoblingen før apparatet slås på igjen,.

Trykkluftverktøyet må kun oppbevares i et tørt rom.

Tilbehør

Spesialolje for trykkluftverktøy 500 ml
Art.nr. 41.383.10

Utelukket fra garantiordningen er:

- Slitasjedeler.
- Skader som følge av ikke tillatt arbeidstrykk.
- Skader som følge av ubehandlet trykkluft.
- Skader som følge av ufagmessig bruk eller fremmed inngrep.

GR

Αξιότιμε πελάτη !

Πριν εργαστείτε για πρώτη φορά με τον λειαντήρα σας διαβάστε την οδηγία χρήσης και συντήρησης. Την οδηγία αυτή να τη φυλάγετε πάντα κοντά στη συσκευή.

1. Περιεχόμενο συσκευασίας

- 1 λειαντήρας με ράβδο
- 1 ενδέτης R 1/4 "
- 1 συσφικτήρας \varnothing 3 χιλ.
- 1 συσφικτήρας \varnothing 6 χιλ.
- 2 κλειδιά σύσφιξης

2. Τεχνικά στοιχεία

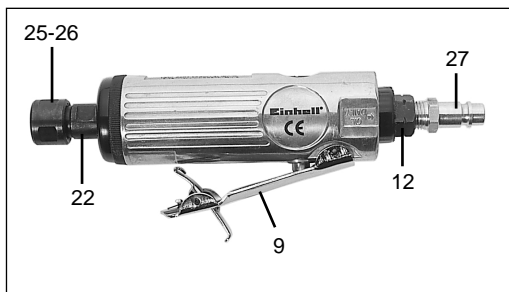
● ανώτ. επιτρεπτή πίεση λειτουργίας	6 bar
● ανώτ. ισχύς	περ. 0,25 kW
● αριθμός στροφών σε κενό	22.000 min ⁻¹
● κατανάλωση αέρα	113 l / min
● συνιστούμενη διάμετρος σωλήνα	\varnothing 9 χιλ.
● ποιότητα πεπιεσμένου αέρα	καθαρισμένος
● εφοδιασμός αέρα	
μέσω μονάδας με μειωτήρα πίεσης φίλτρου και λαδωτήρα νεφελώματος	
● δυναμικότητα του συμπιεστή	
πλήρωση του συμπιεστή περ. 250 l/min - αναλογεί σε ισχύ 2,2 kW	
● ρύθμιση για την εργασία	
ρυθμιζόμενη πίεση λειτουργίας στον μειωτήρα πίεσης ή στον μειωτήρα πίεσης φίλτρου 6 bar	

Προσοχή :

Όταν εργάζεστε με τον λειαντήρα να φοράτε τον απαιτούμενο προστατευτικό ρουχισμό.

Προσέξτε τους όρους ασφαλείας.

3. Απεικόνιση



αριθμ.

9	άνοιγμα
12	τεμάχιο σύνδεσης
22	υποδέκτης συσφικτήρα
25-26	συσφικτήρας + παξιμάδι σύσφιξης
27	ενδέτης για σύνδεση πεπιεσμένου αέρα

ονομασία

4. Σωστή χρήση

Ο λειαντήρας με ράβδο είναι μία ευκολοχειρίστη συσκευή που λειτουργεί με πεπιεσμένο αέρα και που προορίζεται για τη χρήση στο σπίτι (χόμπυ) και στον κλάδο αυτοκινήτων.

Ο αέρας εξάγεται από το άνοιγμα προς τα πίσω. Η σύνδεση του πεπιεσμένου αέρα γίνεται μέσω ταχείας ζεύξης.

Οι επισκευές και το σέρβις να γίνονται μόνο από αναγνωρισμένα ειδικευμένα συνεργεία.

Προσοχή !

Μία μικρότερη εσωτερική διάμετρος του σωλήνα και πολύ μακρύτερο καλώδιο προκαλούν μία χαμηλότερη απόδοση της συσκευής.

5. Υποδείξεις ασφαλείας

Να προστατεύετε τον εαυτό σας και τον περιβάλλον σας με κατάλληλα μέτρα πρόληψης ατυχημάτων.

- Μη χρησιμοποιείτε τον λειαντήρα για άλλο σκοπό από αυτόν για τον οποίο προορίζεται.
- Να εργάζεστε μόνο όταν είστε ξεκούραστοι και συγκεντρωμένοι.
- Η ρύθμιση του πεπιεσμένου αέρα να γίνεται μόνο μέσω μειωτήρα πίεσης.
- Σαν πηγή ενεργείας να μη χρησιμοποιείτε οξυγόνο ή άλλα εύφλεκτα αέρια.
- Πριν αρχίσετε εργασίες επισκευής και συντήρησης να διακόπτετε τον πεπιεσμένο αέρα.
- Να χρησιμοποιείτε μόνο γνήσια ανταλλακτικά.
- Μη αφήνετε τη συσκευή ποτέ να λειτουργεί χωρίς φορτίο για μεγαλύτερο χρονικό διάστημα με πλήρη αριθμό στροφών σε κενό.
- Όταν εργάζεστε με τον λειαντήρα να φοράτε τον κατάλληλο προστατευτικό ρουχισμό.
- Όταν εργάζεστε με τον λειαντήρα να φοράτε προστατευτικά γυαλιά.
- Να προσέχετε τις σπίθες. Οι σπίθες που πετούν γύρω γύρω μπορεί να εισέλθουν σε μαλακά και σκληρά υλικά (γυαλί, δάπεδα κλπ.) ή σε εύφλεκτα υλικά και υγρά (σανό, πριονίδια, λάκκες κλπ.) και να τα αναφλέξουν.
- Μη χρησιμοποιείτε τη συσκευή ποτέ χωρίς

λάδι.

- Να ελέγχετε τακτικά την κατάσταση των βελονών λείανσης.
- Να τοποθετείτε τη συσκευή έτσι ώστε να βρίσκεται μακριά από παιδιά.
- Να στερεώνετε καλά το αντικείμενο που επεξεργάζεστε.
- Να χρησιμοποιούνται μόνο οργανικά δεσμευμένα υλικά λείανσης και οργανικά και ανόργανα δεσμευμένες βελόνες λείανσης και μικρολειαντικά (υλικά λείανσης με \varnothing μικρότερη των 20 μm).
- Δεν επιτρέπεται να χρησιμοποιούνται υλικά λείανσης με αριθμό στροφών πάνω από αυτόν που συνιστά ο κατασκευαστής σε min^{-1} .
- Νέα υλικά λείανσης πρέπει να δοκιμάζονται για μισό λεπτό με τον λειαντήρα. Κατά τη διάρκεια της δοκιμής οι χειριστές και άλλο προσωπικό να βρίσκονται εκτός της επικίνδυνης ζώνης. Η περιστρεφόμενη βελόνα λείανσης να βρίσκεται προς τα έξω.
- Τα υλικά τροχισμού να μην ακινητοποιούνται με πίεση.
- Το παξιμάδι σύσφιξης να είναι μόνο τόσο σφικτό, ώστε να συγκρατείται το κέλυφος του λειαντικού.
- Στους χειριστές πρέπει να να δείχνεται ο ασφαλής τρόπος χρήσης της συσκευής.
- Να ελέγχετε τις βελόνες λείανσης πριν την λειτουργία.
- Να χειρίζεστε με προσοχή τις βελόνες λείανσης και τα άλλα τροχιστικά υλικά. Να μην τα αφήνετε να πέσουν κάτω. Να αποφεύγετε κτυπήματα.
- Να λιπαίνονται σωστά ο κινητήρας πεπιεσμένου αέρα και τα έδρανα, ιδιαίτερα σε περίπτωση λειτουργίας μεγαλύτερης διάρκειας.
- Να προσέχετε κατά την στερέωση μίας βελόνες λείανσης να υπάρχει μεταξύ της πίσω πλευράς του λειαντικού και του παξιμαδιού σύσφιξης μία απόσταση τουλάχιστον 1 εκ.
- Να ελέγχετε τη στεγανότητα των συνδέσεων του αεροσωλήνα και των ενώσεών του, καθώς και τη συμφωνία της πίεσης του αέρα με τα στοιχεία στην οδηγία χρήσης.

6. Λειτουργία

Βιδώστε τον ενδέτη που συμπεριλαμβάνεται στο περιεχόμενο της συσκευασίας στην θέση σύνδεσης του αέρα, αφού προηγουμένως τυλίξετε 2/3 στρώσεις μονωτικό υλικό στο σπείρωμα. Ανάλογα με την βελόνες λείανσης που χρησιμοποιείτε θα χρησιμοποιήσετε τον συσφικτήρα $\varnothing 3$ ή $\varnothing 6$ χιλ. Για το σκοπό αυτό ξεβιδώστε το παξιμάδι, τοποθετήστε τον συσφικτήρα και ξαναβιδώστε το

παξιμάδι με το χέρι. Κατόπιν τοποθετείτε την σωστή τροχοβελόνα (προσέξτε την σωστή διάμετρο!) και βιδώνετε καλά με τα συσφικτικά κλειδιά τον συσφικτήρα κρατώντας με το ένα κλειδί τον υποδέκτη του συσφικτήρα.

7. Συντήρηση και περιποίηση

Η τήρηση των υποδείξεων συντήρησης είναι εγγύηση μακράς διάρκειας αντοχής και λειτουργίας χωρίς βλάβες αυτού του προϊόντος ποιότητας. Προυπόθεση για διαρκή άμογη λειτουργία του λειαντήρα σας είναι η τακτική λίπανση. Να χρησιμοποιείται μόνο ειδικό λιπαντικό.

Έχετε τις εξής δυνατότητες λίπανσης:

7.1 μέσω λαδωτή νεφελώματος

Σε μία πλήρη μονάδα συντήρησης συμπεριλαμβάνεται ένας λαδωτής νεφελώματος που βρίσκεται στον συμπίεστη.

7.2 με το χέρι

Πριν από κάθε λειτουργία του λειαντήρα σας να βάζετε 3/5 σταγόνες ειδικό λάδι για εργαλεία στην σύνδεση του πεπιεσμένου αέρα. Εάν η συσκευή σας δεν χρησιμοποιηθεί για μερικές ημέρες, πρέπει πριν την νέα της λειτουργία να τη λαδώσετε με 5-10 σταγόνες λάδι που θα βάλατε στη σύνδεση του πεπιεσμένου αέρα.

Να φυλάγετε τη συσκευή σας σε στεγνό χώρο.

Εξαρτήματα

Ειδικό λάδι για εργαλεία με πεπιεσμένο αέρα

Αριθμ.ειδ. 41.383.10 500ml

Από την εγγύηση αποκλείονται τα εξής:

- τεμάχια που υπόκεινται σε κοινή φθορά
- βλάβες που οφείλονται σε όχι επιτρεπτή πίεση
- βλάβες που οφείλονται σε όχι προετοιμασμένο πεπιεσμένο αέρα
- βλάβες που οφείλονται σε όχι σωστή χρήση ή σε επισκευή από τρίτους

M-J“ R! ÿ P!!



Gentile Cliente,

avanti di utilizzare per la prima volta la Smerigliatrice a canna , leggete le istruzioni ed osservate le avvertenze sull'uso e la manutenzione relative al funzionamento.

Conservate le presenti istruzioni tenendole sempre unite all'attrezzo.

1. Prodotto ed accessori in dotazione

- 1 smerigliatrice a canna
- 1 nipplo di raccordo R 1/4"
- 1 mandrino Ø 3 mm
- 1 mandrino Ø 6 mm
- 2 chiavi per mandrino

2. Dati tecnici

- | | |
|---------------------------------------|--------------------------|
| ● Pressione di lavoro max. consentita | 6 bar |
| ● Potenza max. | ca. 0,25 kW |
| ● Numero giro corsa a vuoto | 22.000 min ⁻¹ |
| ● Consumo aria | 113 l/min. |
| ● Diametro tubo consigliato | Ø 9 mm |
- Qualità aria compressa:
pulita e a micronebulizzata ad d'olio.
 - Alimentazione aria
tramite unità manutenzionale con riduttore di pressione a filtro e oleatore a micronebbia.
 - Grado di potenza del compressore
Potenza di riempimento del compressore
ca. 250 l/min. che corrisponde ad una potenza motrice di 2,2 kW
 - Valori di regolazione al pressione di lavoro
regolata sul riduttore di funzionamento
pressione o riduttore di pressione a filtro 6 bar.

Misure precauzionali

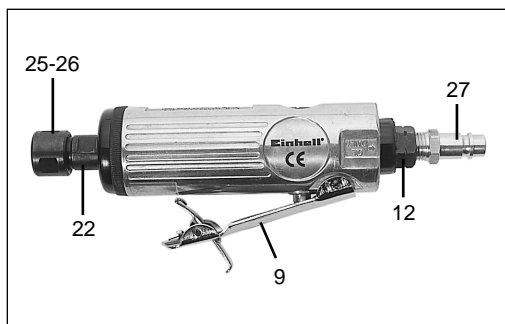
Lavorando colla Smerigliatrice a canna portate indumenti protettivi adeguati, specialmente gli occhiali protettivi.

Si prega di osservare le norme di sicurezza.

3. Illustrazione

Pos.	Denominazione
9	Levetta-grilletto
12	Pezzo di raccordo
22	Sede del mandrino
25-26	Mandrino + Dado di fermo
27	Nipplo di raccordo aria compressa

22



4. Utilizzo regolamentare

La Smerigliatrice a canna è un attrezzo con azionamento ad aria compressa utilizzato dal do-it-yourselfer e in campo meccanico automobilistico.

L'aria espulsa fuoriesce al disopra del grilletto verso il basso. il collegamento avviene attraverso un organo d'innesto rapido.

Fare effettuare riparazioni e lavori di service soltanto da officine specializzate autorizzate.

Avvertimento!

Un diametro interno del tubo troppo stretto o un tubo troppo lungo hanno di conseguenza una perdita di potenza dell'attrezzo.

5. Avvertenze sulla sicurezza

Proteggete Voi stessi e gli altri da eventuali pericoli d'infortunio prendendo le adeguate misure precauzionali.

- Non utilizzate la Smerigliatrice a canna per lavori ad essa inidonei.
- Mettersi al lavoro riposato e pieno di concentrazione.
- Effettuare il collegamento dell'aria compressa soltanto tramite un organo di raccordo a chiusura rapida.
- La pressione di lavoro deve essere regolata attraverso un dispositivo riduttore di pressione.
- Non servirsi di ossigeno o gas infiammabili quali fonti di energia.
- Prima di eliminare eventuali disturbi di funzionamento o di effettuare lavori di manutenzione, staccare l'attrezzo dalla fonte d'aria compressa.
- Utilizzare soltanto ricambi originali.
- Non lasciarlo mai funzionare per lungo tempo a pieno regime di corsa a vuoto e senza smerigliare.
- Durante il lavoro colla Smerigliatrice a canna, portate gli indumenti protettivi necessari.
- Smerigliando portare sempre gli occhiali protettivi.

- Smerigliando fate attenzione alle scintille sprigionatesi. Queste particelle incandescenti che volano via, possono penetrare in materiali teneri e duri e solidificarvisi a caldo (vetrerie, moquette ecc.), o provocare l'accensione di materiali e liquidi facilmente infiammabili (paglia, segatura, vernici ecc.).
- Non usare la macchina senza olio.
- Controllare regolarmente lo stato delle aste abrasive.
- Deporre la smerigliatrice di modo che non possa essere raggiunta dai bambini.
- Fissare bene il pezzo da sottoporre a lavorazione.
- Si devono utilizzare soltanto corpi abrasivi organicamente agglomerati, ed aste abrasive e corpi abrasivi piccoli organicamente o anorganicamente agglomerati (corpo abrasivo con \varnothing minore a 20 mm).
- Non fare assolutamente girare i corpi abrasivi con un numero di giri superiore al numero di giri per min^{-1} indicato dal produttore del corpo abrasivo stesso.
- Si deve fare il rodaggio di un corpo abrasivo nuovo facendolo girare per mezzo minuto a regime di giri a vuoto ed in collegamento coll'apparecchio smerigliatore. Durante il collaudo, il personale addetto all'uso, ed altre persone presenti, devono stare al difuori della zona di pericolo. Facendo ciò, tenere l'asta abrasiva lontana dal corpo.
- Non fermare il moto rotativo dei corpi abrasivi premendo sulla superficie circonferenziale o sulla parte frontale degli stessi.
- Il dado di fermo deve essere serrato con una forza tale da poter tenere ben ferma l'asta del corpo abrasivo.
- Il personale addetto all'uso deve essere adeguatamente addestrato relativamente all'utilizzo sicuro della smerigliatrice.
- Prima della messa in funzione verificate che le aste abrasive non presentino danni.
- Maneggiate cautamente le aste abrasive ed altri utensili abrasivi. Non lasciarli cadere. Evitare gli urti.
- Il motore pneumatico ed i cuscinetti della smerigliatrice devono essere costantemente e regolarmente lubrificati, specialmente in caso di funzionamento prolungato.
- Fissando l'asta abrasiva, fare attenzione che fra il retro del corpo abrasivo ed il dado di fermo della macchina vi deve rimanere uno spazio di almeno 1 cm.
- Verificate che i raccordi del tubo dell'aria ed i collegamenti del tubo siano stagni e che la pressione dell'aria corrisponda alle indicazioni specificate nella guida all'uso.

6. Messa in funzione

Avvitate il nipplo di raccordo in dotazione al raccordo d'aria dopo aver prima avvolto sul filetto 2-3 strati di nastro di guarnizione. A seconda dell'asta abrasiva che utilizzate, applicate il rispettivo mandrino con \varnothing da 3 o con \varnothing da 6 mm, svitando prima il dado di fermo. Introducete poi il mandrino e riavvitate il dado di fermo con la sola mano. Dopodiché infilate l'asta abrasiva occorrente (facendo attenzione che il diametro dell'asta sia quello giusto!) e stringete con forza il mandrino utilizzando ambedue le chiavi di fissaggi e facendo contro con una delle chiavi sulla sede del mandrino.

7. Cura e manutenzione

L'osservanza delle avvertenze sulla manutenzione qui indicate, comporterà a questo prodotto di qualità una prolungata longevità ed un funzionamento senza disturbi o guasti.

Per un funzionamento continuo e senza inconvenienti tecnici della Vostra Smerigliatrice a canna, è indispensabile lubrificarla regolarmente. A tale scopo impiegate soltanto olio speciale per attrezzi.

Per quanto riguarda la lubrificazione, avete le seguenti possibilità:

7.1 mediante un oleatore a micronebbia

Una completa unità manutenzionale comprende un oleatore a micronebbia, che si trova applicato al compressore.

7.2 a mano

Se in Vostro impianto non disponesse né di un'unità manutenzionale e né di un oleaconduttore, allora dovrete dare 3-5 gocce d'olio sul raccordo dell'aria compressa, prima della messa in funzione dell'attrezzo ad aria compressa stesso. Se l'attrezzo ad aria compressa non fosse stato usato per più giorni, dovrete dare 5-10 gocce d'olio sul raccordo dell'aria compressa, primo di avviarlo.

Conservate il Vostro attrezzo ad aria compressa solo in ambienti chiusi.

Accessorio

Olio speciale per attrezzi ad aria compressa 500 ml
N° art. 41.383.10

Sono esclusi dalla garanzia:

- Pezzi soggetti al logoramento
- Danni causati da pressione al funzionamento non consentita.
- Danni in causati da aria compressa non preparata.
- Danni in seguito ad uso non idoneamente eseguito o ad altrui intervento.

DK

Kære kunde,

før De tager ligesliberen i brug første gang, bedes De læse vejledningen igennem og følge brugs- og vedligeholdelsesanvisningerne under brugen. Denne vejledning bedes De altid opbevare i nærheden af maskinen.

1. Leverancens omfang

- 1 ligesliber
- 1 tilslutningsnippel R 1/4"
- 1 spændebøsning Ø 3 mm
- 1 spændebøsning Ø 6 mm
- 2 spændenøgler

2. Tekniske data

- Max. tilladt arbejdstryk: 6 bar
- Max effekt: ca. 0,25 kW
- Friløbshastighed: 22.000 min⁻¹
- Luftforbrug: 113 l/min
- Anbefalet slangediameter: Ø 9 mm
- Trykluftskvalitet: Renset og oliesmurt

● Luftforsyning:

Via en serviceenhed med filtertrykaflastningsventil og tågesmøreapparat

● Kompressorkapacitet:

Kompressorens kapacitet er ca. 250 l/min, hvilket svarer til en motoreffekt på 2,2 kW

● Indstillingsværdier før arbejdet:

Det indstillede arbejdstryk på trykaflastningsventilen eller filtertrykaflastningsventilen er 6 bar

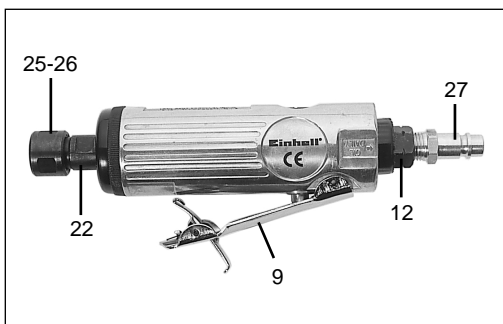
Bemærk:

Bær det nødvendige sikkerhedsudstyr under arbejdet med ligesliberen. Følg sikkerhedsbestemmelserne.

3. Oversigt over maskinen

Pos.	Betegnelse
9	Start/stop
12	Tilslutningsstykke
22	Holder til spændebøsning
25-26	Spændebøsning + spændemøtrik
27	Tilslutningsnippel til tryklufttilslutning

24



4. Korrekt anvendelse

Ligesliberen er en let håndterbar, trykluftdrevet maskine til gør-det-selv-manden og bilmekanikeren.

Returluften slippes ud bag på maskinen oven over udsugningen. Trykluftstilslutningen sker via lynkobling.

Reparationer og vedligehold må kun udføres af et autoriseret specialværksted.

Bemærk!

Hvis slangens indvendige diameter er for lille og slangen er for lang, medfører det effekttab på maskinen.

5. Sikkerhedshenvisninger

Beskyt Dem selv og Deres omgivelser mod faren for ulykker ved at træffe egnede sikkerhedsforanstaltninger.

- Anvend ikke ligesliberen i strid med sit formål.
- Arbejd kun med maskinen, når De er udhvilet og koncentreret.
- Tryklufttilslutningen skal ske via en lynkobling.
- Indstillingen af arbejdstrykket skal ske via en trykaflastningsventil.
- Anvend ikke ilt eller brændbare gasser som energikilde.
- Afbryd maskinens forbindelse til trykluftkilden før fejlfhjælpning og vedligeholdelsesarbejder.
- Anvend udelukkende originale reservedele.
- Lad ikke maskinen køre ubelastet med max. friløbshastighed gennem længere tid.
- Bær det nødvendige beskyttelsesudstyr under arbejdet med ligesliberen.
- Bær altid beskyttelsesbriller under slibning.
- Vær opmærksom på gnistdannelse ved slibning. De flyvende, glødende smådele kan brænde sig ind i bløde og hårde materialer (glas, gulvlægninger osv.) eller antænde letantændelige materialer eller væsker (hø, savspåner, lak osv.).

- Tag ikke maskinen i brug, uden at der er påfyldt olie.
- Kontrollér med regelmæssige mellemrum slibestifternes tilstand.
- Opbevar ligesliberen, så den er utilgængelig for børn.
- Spænd arbejdsemnet godt fast.
- Der må kun anvendes organisk bundne slibemidler og organisk eller uorganisk bundne slibestifter og små slibemidler (slibemidlets diameter er mindre end 20 mm).
- Slibemidler må under ingen omstændigheder anvendes med et omdrejningstal, som er højere end det omdrejningstal, som fabrikanten har angivet i min³.
- Nye slibemidler skal prøvekøres på ligesliberen i tomgang i et halvt minut. Operatører og andet personale skal under prøvekørslen stå uden for fareområdet. Den roterende slibestift skal holdes væk fra kroppen.
- Slibemidler må ikke standses ved at trykke kanten eller forsiden imod noget.
- Spændemøtrikken skal kun spændes så fast, at skafet på slibemidlet sidder fast.
- Operatører skal instrueres grundigt i sikker brug af ligesliberen.
- Kontrollér før ibrugtagning altid, om slibestifterne er beskadigede.
- Slibestifter og andre slibemidler skal behandles forsigtigt. Pas på ikke at tabe dem. Undgå stød.
- Ligesliberens trykluftmotor og lejer skal smøres i henhold til forskrifterne, især ved længerevarende brug.
- Sørg for, at der ved fastspænding af en slibestift er en afstand på mindst 1 cm mellem slibemidlets bageste del og maskinens spændemøtrik.
- Forvis Dem om, at luftslange- og slangekoblings-tilslutningerne er tætte, og at lufttrykket svarer til værdierne i vejledningen.

6. Ibrugtagning

Skrue den medfølgende tilslutningsnippel ind i lufttilslutningen, efter at De i forvejen har viklet 2-3 lag tætningsbånd omkring gevindet. Afhængigt af den anvendte slibestift sætter De enten spændebøsning Ø 3 eller 6 Ø i. Før isætning skal De skrue spændemøtrikken af og derefter isætte spændebøsningen og skrue spændemøtrikken på med hånden. Sæt derefter den rigtige slibestift i (sørg for at skafets diameter er korrekt!) og spænd spændemøtrikken fast ved hjælp af de to spændenøgler, hvoraf den ene bruges til at holde spændebøsningholderen fast, så den ikke drejer med rundt.

7. Vedligehold og pleje

Ved overholdelse af de her anførte vedligeholdelsesanvisninger sikres dette kvalitetsproduktet en lang levetid samt en fejlfri anvendelse.

Forudsætningen for, at ligesliberen på længere sigt fungerer fejlfrit, er en regelmæssig smøring. Anvend kun specialværktøjsolie.

Smøring kan foretages på følgende måder:

7.1 via et tågesmøreapparat

En komplet serviceenhed indeholder et tågesmøreapparat og er placeret på kompressoren.

7.2 manuelt

Tilfør ligesliberen 3-5 dråber specialværktøjsolie ned i tryklufttilslutningen før hver eneste ibrugtagning. Hvis trykluftværktøjet ikke bruges i flere dage, skal De tilføre 5-10 dråber olie ned i tryklufttilslutningen, inden maskinen tages i brug.

Opbevar altid trykluftværktøjet på et tørt sted.

Tilbehør

Specialolie til trykluftværktøj 500 ml
Art. nr. 41.383.10

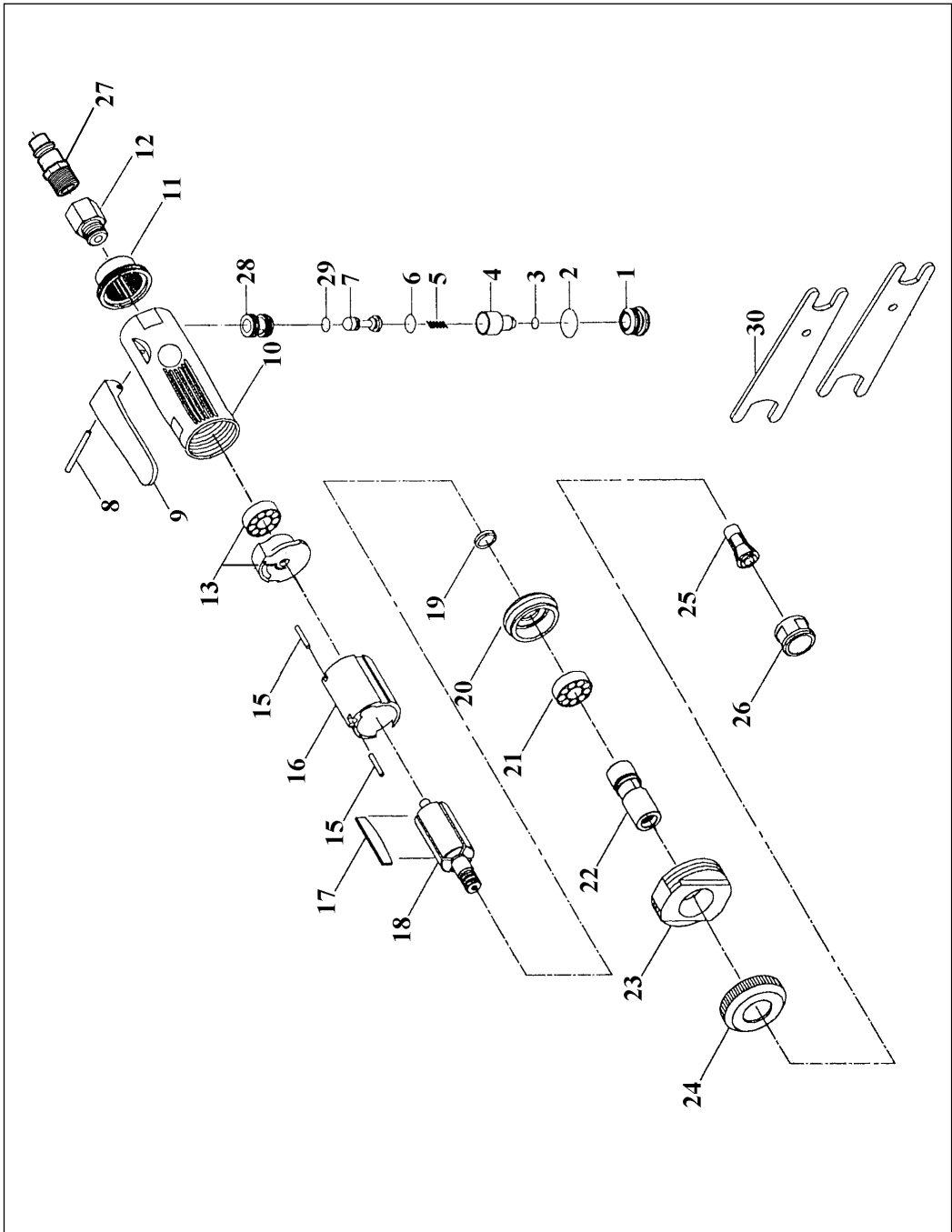
Garantien omfatter ikke:

- Sliddele.
- Skader som følge af overskridelse af det tilladte arbejdsstryk.
- Skader som følge af ubehandlet trykluft.
- Skader opstået som følge af ukorrekt brug eller uautoriseret reparation.

Ersatzteilzeichnung Druckluftstabschleifer

Art.Nr. 41.385.10,

























I-Nr. 91016



Ersatzteilliste Druckluftstabschleifer**Art.Nr. 41.385.10,****I-Nr. 91016**

Pos.	Bezeichnung	Ersatzteil-Nr.
01	Ventilschraubenaufnahme	41.385.00.15
02	O-Ring groß	41.385.00.14
03	O-Ring klein	41.385.00.13
04	Ventilschraube	41.385.00.12
05	Druckfeder	41.385.00.11
06	O-Ring	41.385.10.01
07	Ventilbolzen	41.385.10.02
08	Spannstift	41.385.00.07
09	Drücker	41.385.00.06
10	Gehäuse mit Buchsen	41.385.10.03
11	Verschlusskappe	41.385.00.03
12	Anschlußstück	41.385.00.02
13	Stirnplatte mit Lager	41.385.10.04
15	Spannstift	41.385.00.18
16	Zylinder	41.385.00.19
17	Isolation	41.385.00.21
18	Rotor	41.385.00.20
19	Abstandsring	41.385.10.05
20	Stirnplatte	41.385.00.23
21	Kugellager 6000	41.385.00.24
22	Spannhülseaufnahme	41.385.00.28
23	Verschlussschraube	41.385.00.26
24	Kunststoffmutter	41.385.00.27
25	Spannhülse \varnothing 6 mm	41.385.00.29
26	Spannmutter	41.385.00.30
27	Gewindestecknippel	41.390.00.67
30	Spannmutterenschlüssel	41.385.00.31
o. B.	Spannhülse \varnothing 3 mm	41.385.10.06

(D)	EG Konformitätserklärung Der Unterzeichnende erklärt im Namen der Firma	(GB)	EC Declaration of Conformity The Undersigned declares, on behalf of	(F)	Déclaration de Conformité CE Le soussigné déclare, au nom de	(NL)	EC Conformiteitsverklaring De ondertekenaar verklaart in naam van de firma	(E)	Declaracion CE de Conformidad Por la presente, el abajo firmante declara en nombre de la empresa	(P)	Declaração de conformidade CE O abaixo assinado declara em nome da empresa
HANS EINHELL AG - Wiesenweg 22 · D-94405 Landau/Isar											
daß die	that the	que	la machine / le produit	que	que el/la	que el/la	que el/la	que el/la	que el/la	que el/la	que el/la
Maschine/Produkt	Machine / Product	la machine / le produit	Machine / Product	la machine / le produit	machine/produit	machine/produit	machine/produit	máquina/producto	máquina/producto	a máquina/o produto	a máquina/o produto
DL-Stabschleifer	Pneumatic Pin Grinder	Meuleuse pneumatique à barre	Pneumatic Pin Grinder	Meuleuse pneumatique à barre	Pneumatische stiftslijper	Pneumatische stiftslijper	Pneumatische stiftslijper	Amoladora neumática recta DL	Amoladora neumática recta DL	Rectificadora pneumática de bastão	Rectificadora pneumática de bastão
Marke	produced by:	du fabricant	du fabricant	du fabricant	merk	merk	merk	marca	marca	marca	marca
Einhell®											
DSL 250											
– Seriennummer auf dem Produkt –	– Serial number specified on the product –	– no. série indiqué sur le produit –	– no. série indiqué sur le produit –	– no. série indiqué sur le produit –	– seriennummer op het produkt conform de volgende richtlijnen is:	– seriennummer op het produkt conform de volgende richtlijnen is:	– seriennummer op het produkt conform de volgende richtlijnen is:	– No. de serie en el producto; satisface las disposiciones pertinentes siguientes:	– No. de serie en el producto; satisface las disposiciones pertinentes siguientes:	– cujo número de série encontra-se no produto - corresponde a	– cujo número de série encontra-se no produto - corresponde a
<input checked="" type="checkbox"/> EG Maschinenrichtlinie 89/392/EWG mit Änderungen	<input checked="" type="checkbox"/> EC Directive regarding machinery 89/392 EEC, as amended;	<input checked="" type="checkbox"/> Directive CE relative aux machines 89/392 CEE avec les modifications y apportées;	<input checked="" type="checkbox"/> Directive CE relative aux machines 89/392 CEE avec les modifications y apportées;	<input checked="" type="checkbox"/> Directive CE relative aux machines 89/392 CEE avec les modifications y apportées;	<input checked="" type="checkbox"/> EG machinerichtlijn 89/392/EWG met wijzigingen	<input checked="" type="checkbox"/> EG machinerichtlijn 89/392/EWG met wijzigingen	<input checked="" type="checkbox"/> EG machinerichtlijn 89/392/EWG met wijzigingen	<input checked="" type="checkbox"/> Disposición de maquinaria de la CE 89/392/CEE con modificaciones	<input checked="" type="checkbox"/> Disposición de maquinaria de la CE 89/392/CEE con modificaciones	<input checked="" type="checkbox"/> Directiva da CE de máquinas 89/392/CEE, com alterações	<input checked="" type="checkbox"/> Directiva da CE de máquinas 89/392/CEE, com alterações
Landau/Isar, den	Landau/Isar, (date)	Landau/Isar, (date)	Landau/Isar, (date)	Landau/Isar, (date)	Landau/Isar, datum	Landau/Isar, datum	Landau/Isar, datum	Landau/Isar	Landau/Isar	Landau/Isar	Landau/Isar
20.12.1996	20.12.1996	20.12.1996	20.12.1996	20.12.1996	20.12.1996	20.12.1996	20.12.1996	20.12.1996	20.12.1996	20.12.1996	20.12.1996
Schneider Produkt-Management-L	Head of Product Management	Schneider Head of Product Management	Schneider Direction Gestion Produits	Schneider Direction Gestion Produits	Schneider Hoofd produkt management	Schneider Hoofd produkt management	Schneider Hoofd produkt management	Schneider Director de gestión productos	Schneider Director de gestión productos	Schneider Chefe da Gestão de Produtos	Schneider Chefe da Gestão de Produtos
DIN EN 292; DIN 24063/01.80; GS EM II Nr. i/1-45											DSL-0462-18-855-M
Achivierung / For archives:											

(S)	EC Konformitetsförklaring Undertecknad förklarar i firmans	(FIN)	EC Yhdenmukaisuusilmoitus Allekirjoittanut ilmoittaa yhtiön	(N)	EC Konfirmationserklæring Undertegnede erklærer på vegne av firma	(GR)	EC Δήλωση περί της ανταπόκρισης Ο υπεγράφων δηλώνει εν ονόματι της εταιρίας	(I)	Dichiarazione di conformità CE Il sottoscritto dichiara in nome della ditta	(DK)	EC Overensstemmelses-erklæring Undertegnede erklærer på vegne af firmaet
HANS EINHELL AG - Wiesenweg 22 · D-94405 Landau/Isar											
namn, att	at	ότι η	che la	at	at	at	at	at	at	at	at
maskinen/produkten	Maskin/produkt	μηχανή / το προϊόν	macchina/prodotto	maskine/produkt	maskine/produkt	maskine/produkt	maskine/produkt	maskine/produkt	maskine/produkt	maskine/produkt	maskine/produkt
Filmaskin för tryckluft	Paineilma-puikkohiomakone	Αεραντήρας πεπιεσμένου αέρα με πάδο	Smerigliatrice pneumatica a canna	Trykluftstavsilper	Αεραντήρας πεπιεσμένου αέρα με πάδο	Smerigliatrice pneumatica a canna	Trykluftstavsilper	Smerigliatrice pneumatica a canna	Trykluftstavsilper	Smerigliatrice pneumatica a canna	Trykluftstavsilper
märke	merkki	υάρκα	υάρκα	Merke	υάρκα	υάρκα	υάρκα	marca	marca	υάρκα	mærke
Einhell®											
typ	tyyppi	τύπος	τύπος	Type	τύπος	τύπος	τύπος	tipo	tipo	τύπος	type
DSL 250											
- serienummer på produkten - motsvarar	- tuotteen valmistusnumero - vastaa	- Αριθμός σειράς πάνω στο προϊόν - ανταποκρίνεται στην	- numero di serie sul prodotto - corrisponde	- Serienummer på produktet - tilfredsstillter følgende retningslinjer:	- Αριθμός σειράς πάνω στο προϊόν - ανταποκρίνεται στην	- numero di serie sul prodotto - corrisponde	- Serienummer på produktet - tilfredsstillter følgende retningslinjer:	- numero di serie sul prodotto - corrisponde	- Serienummer på produktet - oplyder	- Αριθμός σειράς πάνω στο προϊόν - ανταποκρίνεται στην	- Serienummer på produktet - oplyder
<input checked="" type="checkbox"/> EU riktlinje för maskiner 89/392/EWG med ändringar	<input checked="" type="checkbox"/> EU-konedirektivik (pohon on tehty muutoksia) 89/392/EWG	<input checked="" type="checkbox"/> κατευθυντήρια γραμμή της Ευρωπαϊκής Κοινότητας 89/392/EOK με αλλαγές	<input checked="" type="checkbox"/> alla Direttiva CE sulle macchine 89/392/CEE con modifiche	<input checked="" type="checkbox"/> EU Maskinretningslinje 89/392/EWG med endringer	<input checked="" type="checkbox"/> κατευθυντήρια γραμμή της Ευρωπαϊκής Κοινότητας 89/392/EOK με αλλαγές	<input checked="" type="checkbox"/> alla Direttiva CE sulle macchine 89/392/CEE con modifiche	<input checked="" type="checkbox"/> EU Maskinretningslinje 89/392/EWG med endringer	<input checked="" type="checkbox"/> alla Direttiva CE sulle macchine 89/392/CEE con modifiche	<input checked="" type="checkbox"/> EU-maskindirektiv 89/392/EOG med ændringer	<input checked="" type="checkbox"/> κατευθυντήρια γραμμή της Ευρωπαϊκής Κοινότητας 89/392/EOK με αλλαγές	<input checked="" type="checkbox"/> EU-maskindirektiv 89/392/EOG med ændringer
Landau/Isar, den 20. 12. 1996	Landau/Isar, den 20. 12. 1996	Landau/Isar, στις 20. 12. 1996	Landau/Isar, il 20. 12. 1996	Landau/Isar, den 20. 12. 1996	Landau/Isar, στις 20. 12. 1996	Landau/Isar, il 20. 12. 1996	Landau/Isar, den 20. 12. 1996	Landau/Isar, il 20. 12. 1996	Landau/Isar, den 20. 12. 1996	Landau/Isar, στις 20. 12. 1996	Landau/Isar, den 20. 12. 1996
											
Schneider Produktledningen - L	Schneider Tuotannon johto - L	Schneider Διευθυντής προϊόντος	Schneider Il Responsabile della produzione	Schneider Produktdirektionschef	Schneider Διευθυντής προϊόντος	Schneider Il Responsabile della produzione	Schneider Produktdirektionschef	Schneider Il Responsabile della produzione	Schneider Produktmanagement-leder	Schneider Διευθυντής προϊόντος	Schneider Produktmanagement-leder
DIN EN 292; DIN 24063/01.80; GS EM II Nr. i/1-45											
Landau/Isar, den 20. 12. 1996	Landau/Isar, den 20. 12. 1996	Landau/Isar, στις 20. 12. 1996	Landau/Isar, il 20. 12. 1996	Landau/Isar, den 20. 12. 1996	Landau/Isar, στις 20. 12. 1996	Landau/Isar, il 20. 12. 1996	Landau/Isar, den 20. 12. 1996	Landau/Isar, il 20. 12. 1996	Landau/Isar, den 20. 12. 1996	Landau/Isar, στις 20. 12. 1996	Landau/Isar, den 20. 12. 1996
											
Schneider Produktledningen - L	Schneider Tuotannon johto - L	Schneider Διευθυντής προϊόντος	Schneider Il Responsabile della produzione	Schneider Produktdirektionschef	Schneider Διευθυντής προϊόντος	Schneider Il Responsabile della produzione	Schneider Produktdirektionschef	Schneider Il Responsabile della produzione	Schneider Produktmanagement-leder	Schneider Διευθυντής προϊόντος	Schneider Produktmanagement-leder
DSL-0462-18-855-M											
Archivierung / For archives:											

ⓓ GARANTIEURKUNDE

Die Garantiezeit beginnt mit dem Tag des Kaufes und beträgt 1 Jahr.

Die Gewährleistung erfolgt für mangelhafte Ausführung oder Material- und Funktionsfehler.

Die dazu benötigten Ersatzteile und die anfallende Arbeitszeit werden nicht berechnet.

Keine Gewährleistung für Folgeschäden.

Ihr Kundendienstansprechpartner

Ⓞ EINHELL-WARRANTY CERTIFICATE

The guarantee period begins on the sales date and is valid for 1 year.

Responsibility is assumed for faulty construction or material or functional defects.

Any necessary replacement parts and necessary repair work are free of charge.

We do not assume responsibility for consequential damage.

Your customer service partner

ⓔ GARANTIE EINHELL

La période de garantie commence à partir de la date d'achat et dure 12 mois.

Sont pris en charge: les défauts de matériel ou de fonctionnement et de fabrication.

Les pièces de rechange requises et les heures de travail ne seront pas facturées.

Pas de prise en charge de garantie pour les dommages survenus ultérieurement.

Votre service après-vente.

Ⓝ EINHELL-GARANTIE

De garantiëduur begint op de koopdatum en bedraagt 1 jaar.

De garantië geldt voor gebreken aan de uitvoering of materiaal- en functiefouten.

Da daarvoor benodigde onderdelen en het arbeidsloon worden niet in rekening gebracht.

Geen garantië op verdere schade.

uw contactpersoon van de klantenservice

ⓔ CERTIFICADO DE GARANTIA EINHELL

El período de garantía comienza el día de la compra y tiene una duración de 1 año.

Su cumplimiento tiene lugar en ejecuciones defectuosas.

Errores de material y funcionamiento. Las piezas de repuesto necesarias y el tiempo de trabajo no se facturan. Ninguna garantía por otros daños

Su contacto en el servicio post-venta

ⓔ CERTIFICADO DE GARANTIA DA EINHELL

A garantia começa no dia da compra do aparelho e cobre um período de 1 ano.

Prestamos garantia em caso de execução defeituosa ou defeitos de material ou de funcionamento. Neste caso não faturamos os custos para sobressalentes e o trabalho necessários. Não nos responsabilizamos por danos em consequência da utilização do aparelho.

O seu serviço de assistência técnica

Ⓢ EINHELL GARANTIBEVIS

Garantitiden omfattar >et 1 år< och börjar löpa från och med köpedagen.

Garantin avser tillverkningsfel samt material- och funktionsfel.

Därtill nödvändiga reservdelar och uppkommen arbetstid kommer ej att debiteras.

Garantin gäller ej för på fel som uppstått på grund av nyttjandet.

Din kundtjänspartner

Ⓢ EINHELL-TAKUUTODISTUS

Takkuu aika alkaa ostopäivänä ja sen pituus on 1 vuotta.

Takuu korvaa valmistusviat tai materiaali- ja toimintoviat. Tähän tarvittavia varaosia ja työaikaa ei laskuteta.

Väillisiä vahinkoja ei korvata.

Teidän asiakaspalveluyhdyshenkilönne

Ⓝ EINHELL-GARANTIDOKUMENT

Garantitiden begynner med dagen da apparatet ble kjøpt og varer 1 år.

Garantytelsen omfatter mangelfull utføring eller material- og funksjonsfeil. Reservedeler og faktisk arbeidstid som er nødvendig for å rette på slike mangler, blir ikke beregnet.

Ingen garanti for skader som forårsakes av feilaktig bruk.

Din samtalepartner hos kundenservice

Ⓢ Εγγύηση EINHELL

Ο χρόνος εγγύησης ξεκινά με την ημερομηνία αγοράς και ισχύει έξι μήνες.

Η εγγύηση καλύπτει κακή κατασκευή ή λάθη στο υλικό και τη λειτουργία.

Τα ανταλλακτικά και ο απαιτούμενος χρόνος επισκευής δεν επιβαρύνουν τον πελάτη.

Η εγγύηση δεν ισχύει για παρεπόμενες βλάβες.

Το κέντρο εξυπηρέτησης πελατών

① CERTIFICATO DI GARANZIA EINHELL

I periodo di garanzia inizia nel glomo dell'acquisto da 1 anni. La garanzia vale nel caso di confezione difettosa oppure di difetti del materiale e del funzionamento. Le componenti da sostituire e il lavoro necessario per la riparazione non vengono calcolati. Non c'è alcuna garanzia nel caso di danni successivi.

Il vostro centro di assistenza.

Ⓚ EINHELL GARANTIBEVIS

Garanti-perioden regnes fra købsdatoen og er gældende i 1 år.
Garantien dækker mangelfuld udførelse eller materiale- og funktionsfejl.
Nødvendige reservedele og anvendt arbejdstid ved garanti-ydelser beregnes ikke.
Der hæftes ikke for følgeskader.

Deres kundeservicekontakt

GARANTIEURKUNDE

Wir gewähren Ihnen ein Jahr Garantie gemäß nachstehenden Bedingungen. Die Garantiezeit beginnt jeweils mit dem Tag der Lieferung, der durch Kaufbeleg, wie Rechnung, Lieferschein oder deren Kopie, nachzuweisen ist. Innerhalb der Garantiezeit beseitigen wir alle Funktionsfehler am Gerät, die nachweisbar auf mangelhafte Ausführung oder Materialfehler zurückzuführen sind. Die dazu benötigten Ersatzteile und die anfallende Arbeitszeit werden nicht berechnet.

Ausschluß: Die Garantiezeit bezieht sich nicht auf natürliche Abnutzung oder Transportschäden, ferner nicht auf Schäden, die infolge Nichtbeachtung der Montageanleitung und nicht normgemäßer Installation entstanden. Der Hersteller haftet nicht für indirekte Folge- und Vermögensschäden.
Durch die Instandsetzung wird die Garantiezeit nicht erneuert oder verlängert. Bei Garantieanspruch, Störungen oder Ersatzteilbedarf wenden Sie sich bitte an.

ISC GmbH · International Service Center
Eschenstraße 6 · D-94405 Landau/Isar (Germany)

Ersatzteil-Abt.: Telefon (0 99 51) 942 356 • Telefax (0 99 51) 52 50
Reparatur-Abt.: Telefon (0 99 51) 942 357 • Telefax (0 99 51) 26 10
Technische Kundenberatung: Telefon (0 99 51) 942 358

- (A)** Einhell & Wieshofer GmbH
Mühlgasse 1
A-2353 Guntramsdorf
- (GB)** Einhell Marketing Sales & Service
15 Warwick House Ind. Park, Banbury Road,
Sautham, Warwickshire CV 33 OPS
- (NL)** Hans Einhell Nederland BV
Postbus 12
NL-5126 ZG Gilze
- (B)** Varas - Van Looveren BV
Coebergerstraat No 49
B-2018 Antwerpen
- (E)** Comercial Einhell S.A.
Carretera Sanguesa
E-31310 Carcastillo/Navarra
- (P)** Einhell Portugal LDA Com. Int.
Rua dos Tercos, 638 Canelas
P-4405 Valadares
- (FIN)** Suomen Einhell OY
Hepolamminkatu 20
SF-33720 Tampere
- (I)** Einhell Italia s.r.l.
Via Fermi, 9
I-22077 Olgiata Comasco (Co)
- (DK)** Danks Handel Silkeborg a/s
Løvsvinget 7
DK-8653 Them

Technische Änderungen vorbehalten
Technical changes subject to change
Sous réserve de modifications
Technische wijzigingen voorbehouden
Salvo modificaciones técnicas
Salvaguadem-se alterações técnicas
Förbehåll för tekniska förändringar
Oikeus teknisiin muutoksiin pidätetään
Der tages forbehold för tekniske ændringer
Ο κατασκευαστής διατηρεί το δικαίωμα
τεχνικών αλλαγών
Con riserva di apportare modifiche tecniche
Tekniske endringer forbeholdes

Gesamtprogramm

Einhell[®] **Garten & Freizeit**

- Gartenteiche und Zubehör
- Springbrunnenpumpen, Filter und Zubehör
- Gewächshäuser, Frühbeete und Zubehör
- Bioluftbefeuchter
- Hochdruckreiniger und Zubehör
- Gartenpumpen und Zubehör
- Motor-, Elektrokettensägen und Zubehör
- Gartengeräte und Zubehör
- Heizgeräte
- Gas-, Holzkohlegrills und Zubehör

Einhell[®] **Auto & Werkstatt**

- Schweißtechnik
- Drucklufttechnik
- Reinigungstechnik
- Akku-/Elektro-Bohrmaschinen
- Garagentorheber und Zubehör
- Schleiftechnik
- Motorsägen
Elektrosägen
- Batterielader
- Torantriebe
- Klima- und Heizgeräte
- Hub- und Zugeräte
- Werkstattausrüstung

Einhell[®] **Haustechnik**

- Video-Überwachung
- Bild-Türsprechanlagen
- Funk- und Kabel-Alarmanlagen
- Mobile Alarmgeber
- Mechanische Einbruchsicherungen.