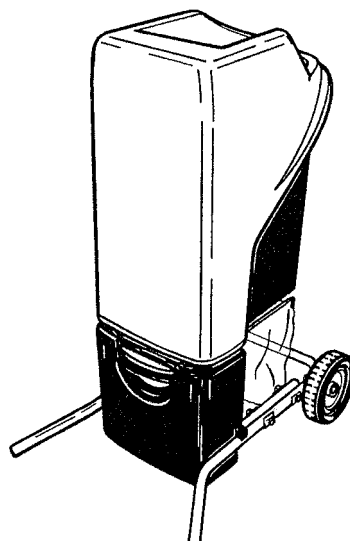


Einhell®

ⓓ **Bedienungsanleitung
Gartenhäcksler**



CE

Art.-Nr.: 34.301.30

Art.-Nr.: 34.301.70

Art.-Nr.: 34.304.50

Art.-Nr.: 34.304.51

EH **2000 F**

EH **2500 F**

LH **2000 F Silent**

LH **2000 F Silent**

SICHERHEITSSZEICHEN



Warnung!



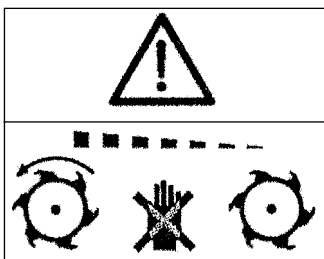
Lesen Sie bitte vor der Inbetriebnahme Ihres Gartenhäckslers aufmerksam die folgenden Anweisungen über Bedienung und Sicherheit durch. Versichern Sie sich, daß jeder, der Ihren Gartenhäckslers benutzt, genaue Kenntnisse der nachfolgenden Anweisungen hat.



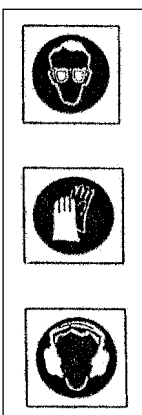
ACHTUNG: In Ihrem Gartenhäckslers arbeiten umlaufende Messer!



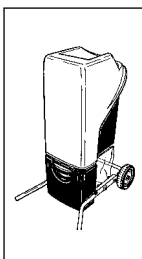
Vor jeglichen Arbeiten am Häckslers, wie Einstellung, Reinigung, usw. Schalter auf „AUS“ stellen und Stecker aus der Steckdose ziehen.



ACHTUNG: Die rotierenden Messer bleiben nicht sofort stehen, wenn Sie den Schalter auf „AUS“ stellen.



Ziehen Sie für die Arbeit am Gerät Arbeitshandschuhe an, setzen Sie eine Schutzbrille auf und tragen Sie Gehörschutz.

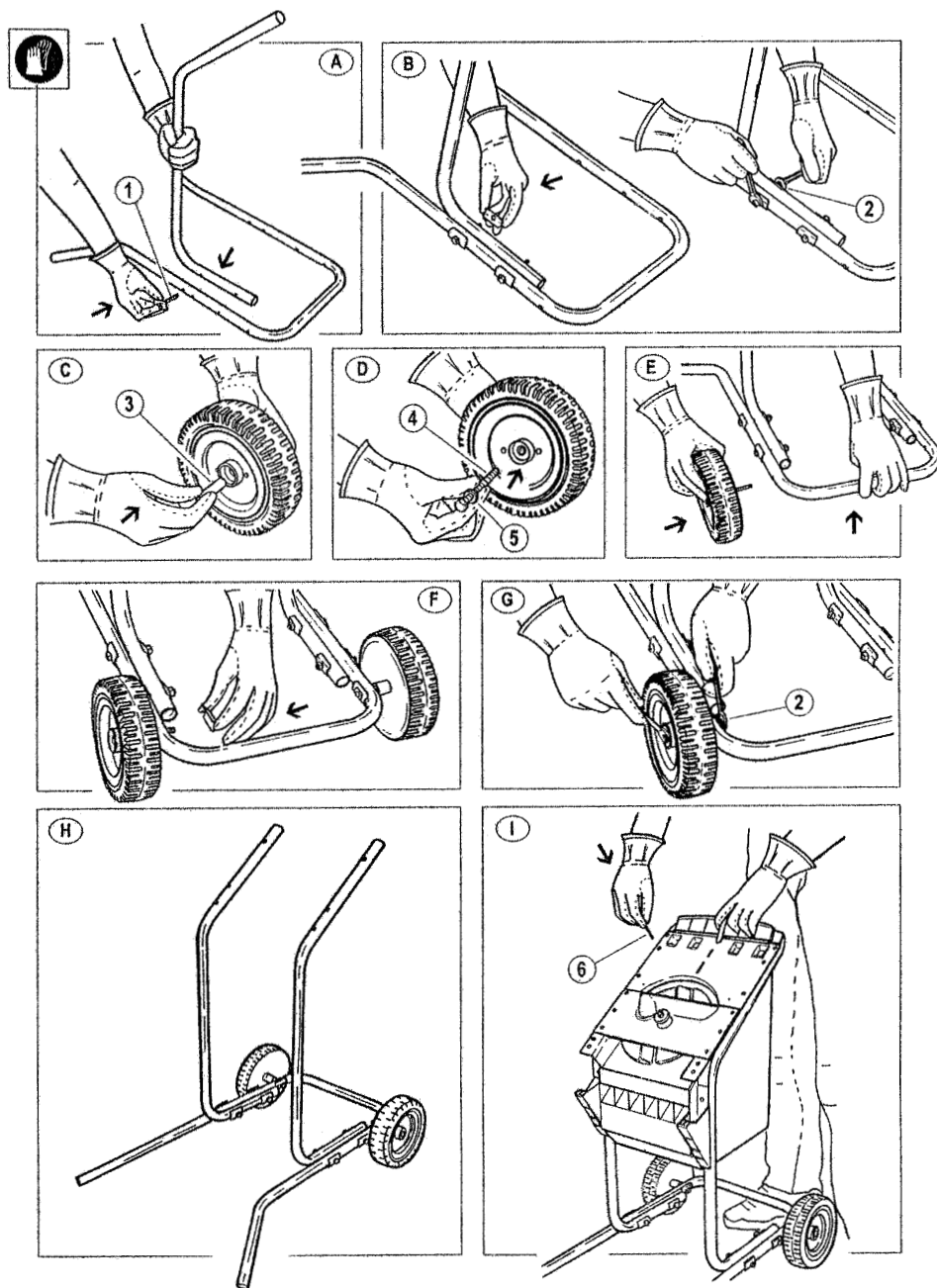


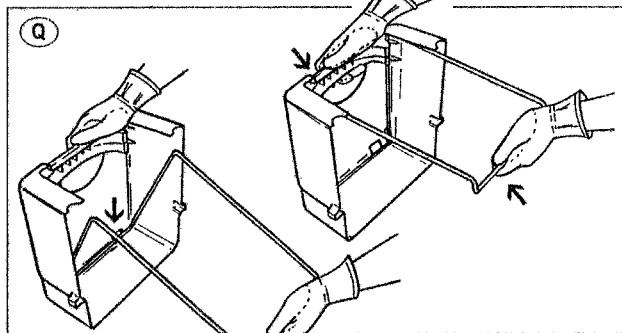
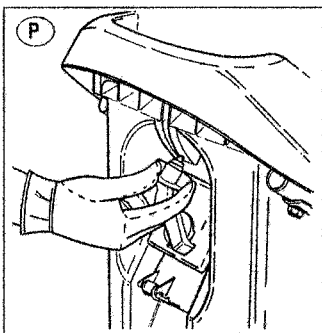
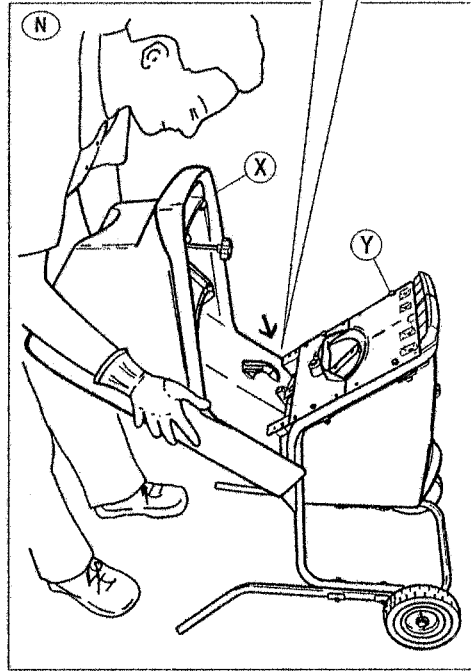
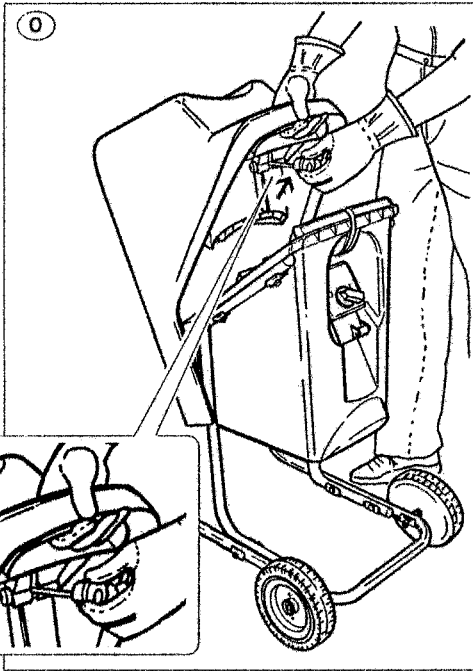
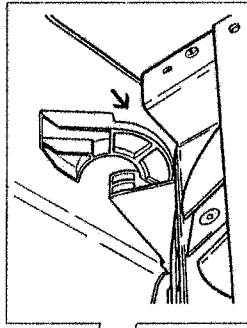
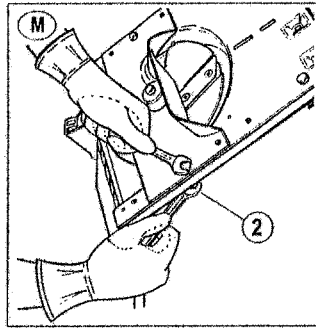
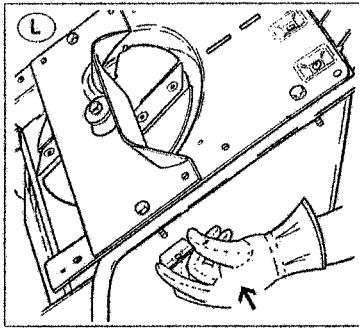
Der Fülltrichter muß vor Inbetriebnahme richtig montiert werden.

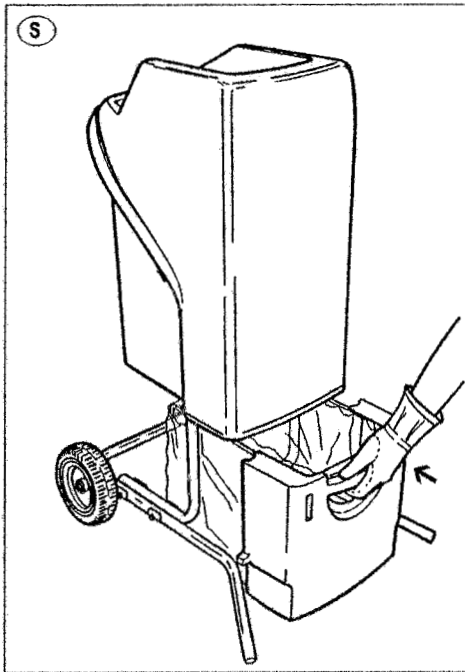
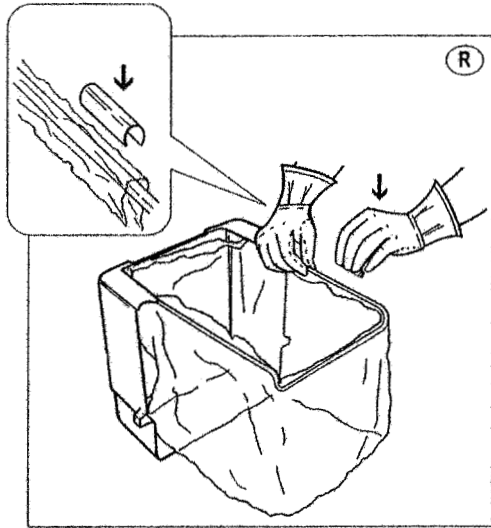
ACHTUNG

FÜR IHRE SICHERHEIT, VOR MONTAGE UND INBETRIEBNAHME LESEN!
BEWAHREN SIE DIESE ANLEITUNGEN FÜR KÜNFTIGEN BEDARF AUF!

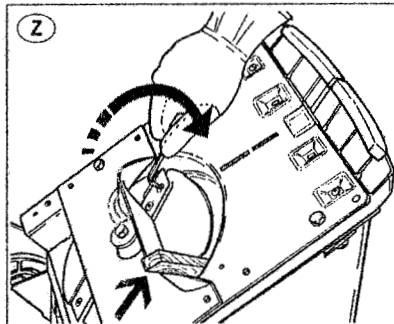
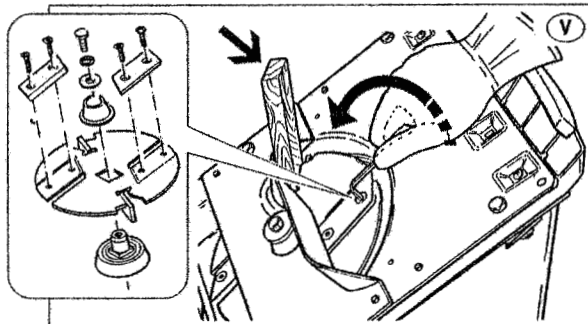
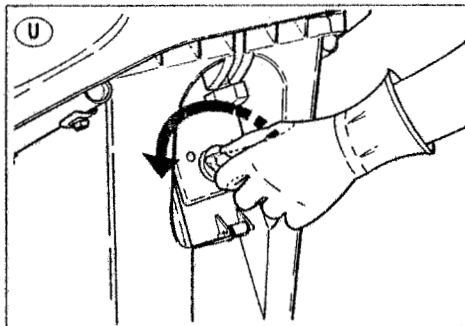
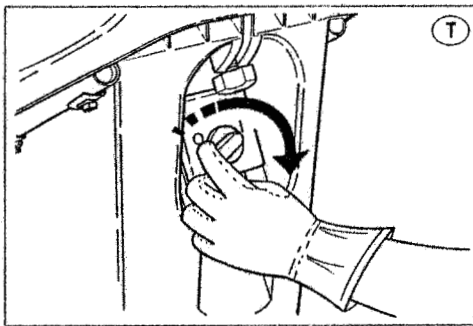
ABBILDUNGEN ZUR MONTAGE



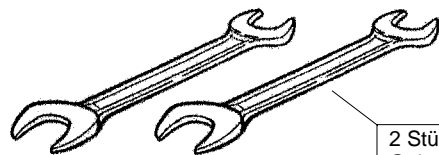
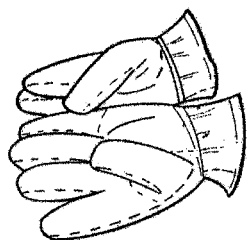




Betriebs- und Wartungsanleitungen

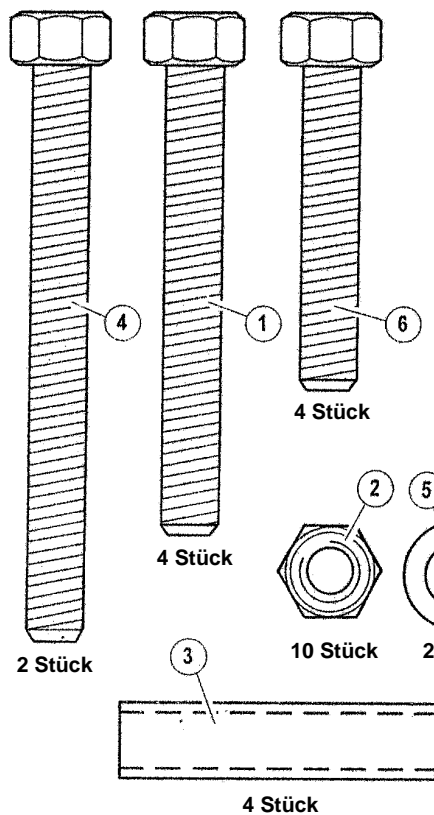


FÜR DIE MONTAGE EMPFOHLENES WERKZEUG



2 Stück 13mm
Gabelschlüssel
und
Handschuhe

FÜR DIE MONTAGE NOTWENDIGE SCHRAUBEN UND KLEINTEILE



BEDIENUNGSANLEITUNG GARTENHÄCKSLER

1. GARTENHÄCKSLER

Ihr Gartenhäcksler ist ein stabiles und sicheres Gerät. Lesen Sie bitte vor der Inbetriebnahme desselben aufmerksam folgende Anweisungen über Bedienung und Sicherheit durch. Versichern Sie sich, daß der, der Ihren Gartenhäcksler benutzt, genaue Kenntnisse der nachfolgenden Anweisungen hat. Bewahren Sie diese Anweisungen zum evtl. späteren Nachlesen gut auf.

2. SICHERHEITSHINWEISE

ACHTUNG: VOR ARBEITEN AM GERÄT, REINIGUNG ODER BEI VERWICKELTEM KABEL MUß DER SCHALTER AUF „AUS“ STEHEN UND DER STECKER AUS DER STECKDOSE GEZOGEN SEIN.

ANMERKUNG: NACH ABSCHALTEN LÄUFT DER MOTOR NOCH KURZE ZEIT WEITER!

- S1.** Das Gerät muß vor der Inbetriebnahme korrekt zusammengesetzt werden.
- S2. ACHTUNG!** Dieses Gerät muß geerdet sein.
- S3. ACHTUNG!** Verwenden Sie nur ein dreiadriges Anschlußkabel, bei dem der Schutzleiter angeschlossen ist.
- S4.** Benutzen Sie für den Außenbetrieb nur geprüfte und zugelassene Verlängerungskabel und kontrollieren Sie, daß diese in einwandfreiem Zustand sind.
- S5.** Schützen Sie die elektrischen Kabel vor Druck, Schlägen oder Abnutzung, gegen Kanten und scharfe Gegenstände, bewegliche Teile und ätzende Flüssigkeiten.
- S6. ACHTUNG!** Die Anschlußleitung muß regelmäßig auf Anzeichen von Beschädigungen untersucht werden und darf nur in einwandfreiem Zustand benutzt werden. Bitte machen Sie keine Reparaturen an beschädigten Anschlußleitungen, sondern verwenden Sie neue Anschlußleitungen.
- S7.** Schließen Sie nichts an den elektrischen Schalter, die Kabel oder das Verlängerungskabel an.
- S8.** Prüfen Sie vor Einstecken des Netzsteckers, ob die Eigenschaften des Stromnetzes mit den Angaben des entsprechenden Hinweisschildes auf dem Gerät übereinstimmen.
- S9.** Ziehen Sie das Gerät nicht am Kabel hinter sich her.
- S10.** Ziehen Sie vor einer Standortveränderung immer zuerst den Stecker aus der Steckdose.
- S11.** Achten Sie darauf, daß Ihr Gartenhäcksler immer ausgeschaltet ist, bevor Sie das Verlängerungskabel anschließen.
- S12.** Verlassen Sie nicht das laufende Gerät (auch nicht für kurze Zeit).
- S13.** Vor dem Verlassen des Gerätes (auch nur für kurze Zeit) schalten Sie es aus, und ziehen den Stecker aus der Steckdose. Ebenso verfahren sie, sollte der Strom einmal ausfallen.
- S14.** Halten Sie Kinder und Haustiere aus dem Arbeitsbereich fern. Andere Personen sollten während des Betriebs des Häckslers einen genügend großen Sicherheitsabstand einhalten.
- S15.** Kinder sowie Personen, die die Bedienungsanleitung nicht gelesen haben oder mit der Arbeitsweise des Häckslers nicht vertraut sind, sollten Sie die Nutzung des Häcksler untersagen.
- S16.** Der Bediener haftet Dritten gegenüber, wenn er mit dem Häcksler arbeitet.
- S17.** Benutzen Sie den Gartenhäcksler nur für den vorgesehenen Einsatzbereich.
- S18. ACHTUNG:** In Ihrem Gartenhäcksler arbeiten umlaufende Messer.
- S19. ACHTUNG:** Die rotierenden Messer bleiben nicht sofort stehen, wenn Sie den Schalter auf „AUS“ stellen.
- S20.** Vor jeglichen Arbeiten am Häcksler wie Einstellung, Reinigung usw. Schalter auf „AUS“ drücken, Stecker aus der Steckdose ziehen und warten, bis die Messerscheibe steht.
- S21.** Üben Sie allergrößte Vorsicht bei allen Arbeiten am Gerät wie Reinigung, Wartung usw. aus und schützen Sie Ihre Hände durch feste Arbeitshandschuhe.
- S22.** Alle Sicherheitselemente und -Einrichtungen und die elektrischen Kabel, die am Häcksler vorhanden sind, dürfen weder umgebaut noch ersetzt werden.
- S23.** Während des Arbeitens muß der Gartenhäcksler auf einer festen Fläche und auf der gleichen Ebene wie der Anwender stehen.
- S24.** Arbeiten Sie nur bei Tageslicht oder guter Beleuchtung.
- S25.** Ziehen Sie für die Arbeit am Gerät Arbeitshandschuhe an, und setzen eine Schutzbrille auf.
- S26.** Wir empfehlen Ohrenschützer zur Geräusch-

absorbierung zu tragen.

- S27.** Der Fülltrichter muß vor dem Betrieb fest montiert werden.
- S28.** Stecken Sie nicht die Hände in den Auslauf für des Häckselgut.
- S29.** Versichern Sie sich, daß keine Fremdkörper während des Gebrauches in das Gerät gelangen (z.B., Steine, Glas, Metall, ERde, Plastik usw.). Diese könnten sowohl den Messern wie auch dem Motor schwersten Schaden zufügen. Verwenden Sie den Gartenhäcksler niemals zum Häckseln anderer als hier angegebener Materialien.
- S30.** Sollte der Gartenhäcksler übermäßig vibrieren, den Motor abstellen und sofort die Ursache suchen. Starkes Vibrieren ist in der Regel ein Hinweis auf eine Störung.
- S31.** Versichern Sie sich vor Gebrauch des Gerätes, daß die Messer fest sitzen. Schalten Sie es nicht an, wenn die Messer nicht fest in ihrem Sitz sind.
- S 32.** Der Gartenhäcksler ist vor jedem Einsatz genauestens zu kontrollieren. Benutzen Sie das Gerät nur, wenn es in einwandfreiem Zustand ist. Sollten Sie irgendetwas feststellen, was für den Benutzer gefährlich werden könnte, schalten Sie das Gerät nicht ein, bevor es repariert worden ist.
- S33.** Aus Sicherheitsgründen die abgenutzten oder beschädigten Teile sofort durch neue ersetzen. Verwenden Sie nur Original-Ersatzteile. Ersatzteile anderer Hersteller könnten Passungsprobleme aufweisen und Schäden bzw. Gefahren verursachen.
- S34.** Arbeiten Sie mit dem Häcksler nur an trockenen und vor Witterungseinflüssen sicheren Plätzen, niemals aber bei Regen.
- S35.** Bewahren Sie den Häcksler an einem trockenen, sicheren Platz außerhalb der Reichweite von Kindern auf.

3. EINSATZ

Wenn die Organischen Gartenabfälle gehäckslet sind, eignen sie sich hervorragend als organischen Dünger für den Gemüse- und Blumengarten. Führen Sie das biologisch abbaubare Material wie Blätter, Zweige, Unkraut usw. in die trichterförmige Öffnung ein, achten aber darauf, daß keine Verstopfungen entstehen.

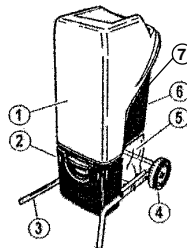
Aufnahme des Häckslegutes:

Es kann sowohl der dafür vorgesehene Kasten mit Auffangssack als auch ein Behälter unter der Auswurföffnung des zerkleinerten Materials verwendet

werden

4. BESTANDTEILE

- 1) Fülltrichter
- 2) Auffangkasten
- 3) Rahmengestell
- 4) Räder
- 5) Auffangssack
- 6) Motor/Messer-Aggregat
- 7) Aus- Einschalter



5. MOTORBREMSE

Der Elektromotor ist mit einer Motorbremse ausgerüstet, die den Motor und damit auch die Messer 5 Sekunden nach Drücken des Sicherheitsschalters stoppt. (Bild U)

6. ÜBERLASTSICHERUNG (MOTORSCHUTZ) (BILD T, U)

Im Schalter (Stellung auf 0=aus, Stellung auf I=an) ist außerdem ein Automat gegen Überlastung des Motors (Motorschutzschalter) eingebaut. Wenn der Motorschutzschalter angesprochen hat, muß dieser wieder auf die Position 0 = aus gestellt (Bild U) und dann mindestens 1 Stunde gewartet werden, bis er wieder betätigt wird.

Die Sicherheitsbremse wirkt auch bei der o.g. unbeabsichtigten Unterbrechung. Sollte der Motor nicht anspringen, muß folgendermaßen vorgegangen werden:

7. SICHERHEIT FÜR DEN ZUSAMMENBAU

Der Apparat ist mit einem Sicherheitsschalter am Verschluss des Fülltrichters (Bild N - Det. X) und an der unteren Platte (Bild N - Det. Y) ausgestattet. Wenn der Fülltrichter nicht perfekt sitzt, bzw nicht gegen die untere Platte gedrückt ist, schreitet der SICHERHEITSSCHALTER ein und unterbindet die Funktion des Motors, wenn Diese Situation eintritt, nehmen Sie wie unten beschrieben den Trichter ab. Dann reinigen Sie gut die Oberflächen der beiden Platten. Sorgfältig wieder montieren und den Griff fest anziehen. ACHTUNG: Niemals den Griff (Bild P) lösen, ohne vorher den Schalter (Bild U) ausgeschaltet und den Stecker abgezogen zu haben.

8. ABBAU DES TRICHTERS (BILD P, O)

- Tragen Sie immer feste Arbeitshandschuhe
- versichern Sie sich, daß der Schalter auf Position „AUS“ steht (Bild U)
- ziehen Sie den Stecker aus der Steckdose
- den Griff (Bild P) aufschrauben und den Fülltrichter (Bild O) hochheben
- den Fülltrichter entfernen (Bild N)
- reinigen Sie die Schneidflächen den auswurf und entfernen Holzstückchen oder andere Teile, die die Messer blockieren können. Den Fülltrichter wieder einsetzen (Bild N) und den Griff (Bild P) fest anziehen, bevor der Start-Schalter betätigt wird.

9. MESSER

Die Messer (Bild V, Z) der Messertragscheibe sind austauschbar. Wenn Sie Messer ersetzen müssen, sollen Sie aus Qualitäts- und Sicherheitsgründen nur Originalmesser verwenden.

Austausch, Schärfen, Messerwechsel (Bild V, Z)

Wir empfehlen, diese Arbeit von Fachwerkstätten durchführen zu lassen. Die (austauschbaren) Messer (Bild V, Z) sind mit jeweils zwei Schrauben an der Scheibe befestigt.

Vor jeder Arbeit an den Messern muß immer der Schalter des Gerätes auf „AUS“ stehen, und der Stecker aus der Steckdose gezogen sein. Tragen Sie immer feste Arbeitshandschuhe.

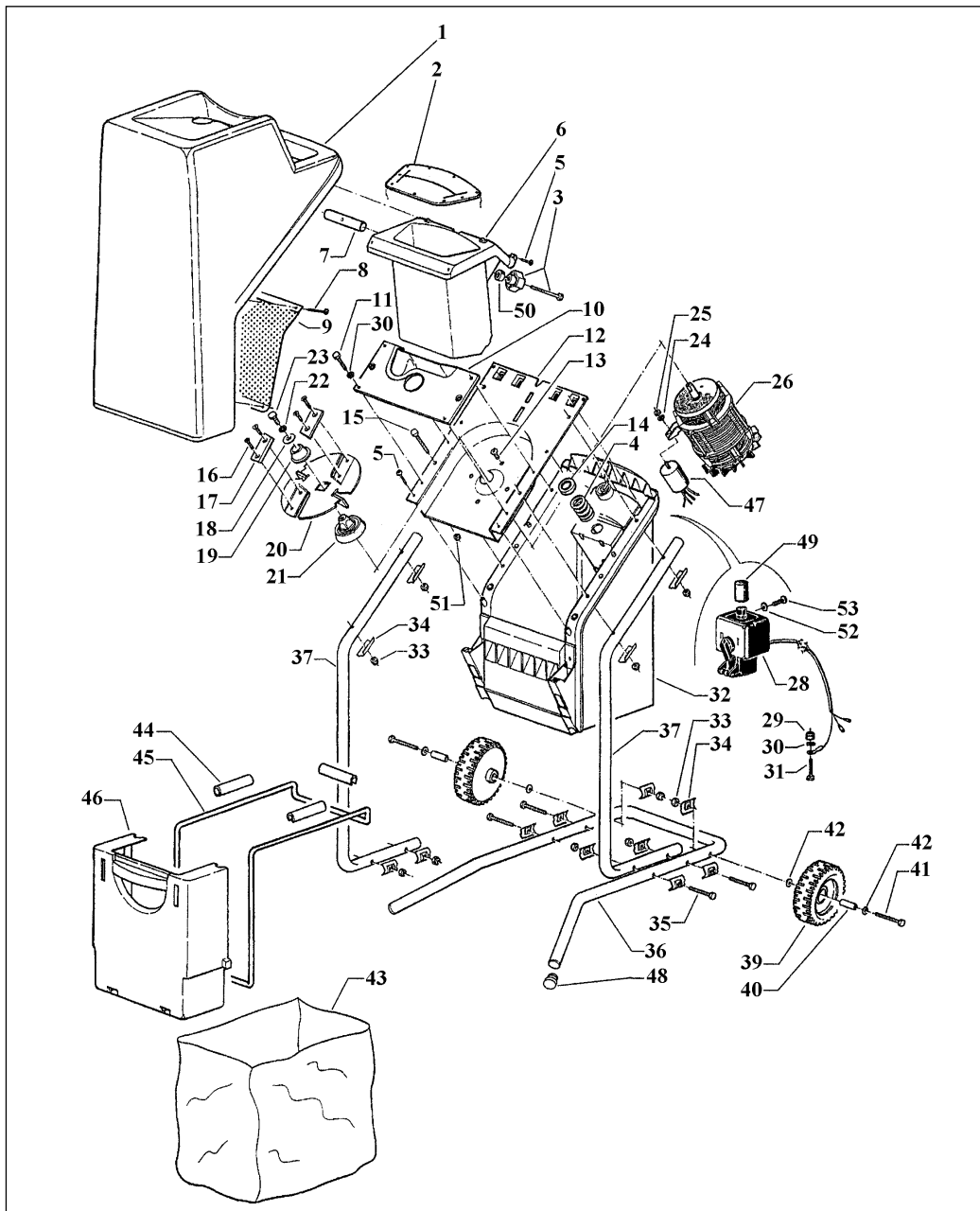
WARNHINWEISE

- Jugendliche unter 16 Jahren dürfen den Häcksler nicht bedienen.
- Die Bedienungsperson ist im Arbeitsbereich gegenüber Dritten verantwortlich
- Beim Einschalten des Motors muß der Häcksler vorschriftsmäßig geschlossen sein (Aufnahmetrichter und Auswurfteinrichtung).
- Der Häcksler muß auf ebenen und festen Untergrund standsicher aufgestellt werden.
- Beim Zerkleinern Handschuhe und Schutzbrille tragen
- Bei Zerkleinerungsarbeiten Gehörschutz tragen
- Vor dem Verlassen des Häckslers ist der Motor stillzusetzen und der Netzstecker zu ziehen.
- Wartung- und Reinigungsarbeiten, sowie das Abnehmen oder Abklappen der Schutzeinrichtungen dürfen nur bei stillgesetztem Motor, oder wenn der Netzstecker abgezogen ist, vorgenommen werden.
- Die mitgelieferten schutzeinrichtungen (z.B. Auswurfteinrichtung) müssen verwendet werden.
- Beim Wechseln der Schneidmesser immer Schutzhandschuhe tragen, Verletzungsgefahr!

Ersatzteilzeichnung EH 2000 F
 Ersatzteilzeichnung EH 2500 F
 Ersatzteilzeichnung LH 2000 F
 Ersatzteilzeichnung LH 2000 F

Art.-Nr.: 34.301.30
 Art.-Nr.: 34.301.70
 Art.-Nr.: 34.304.50
 Art.-Nr.: 34.301.51

I.-Nr.: 01010
 I.-Nr.: 01010
 I.-Nr.: 01010
 I.-Nr.: 01010



Ersatzteilliste EH 2000 F
Ersatzzeilliste EH 2500 F
Art.-Nr.: 34.301.30 I.-Nr.: 01010
Art.-Nr.: 34.301.70 I.-Nr.: 01010

Pos.	Bezeichnung	Ersatzteil-Nr.
01	Abdeckhaube	34.301.30.01
02	Rückschlagschutz	34.301.30.02
03	Schraubenset	34.301.30.03
04	Druckfeder	34.301.30.04
05	Blechschraube	34.301.30.05
06	Einfülltrichter	34.301.30.06
07	Distanzstück	34.301.30.07
08	Befestigungsschraube	34.301.30.08
09	Klappe	34.301.30.09
10	Abdeckplatte	34.301.30.10
11	Sechskantschraube	34.301.30.11
12	Trichterplatte unten	34.301.30.12
13	Schraube	34.301.30.13
14	Distanzring	34.301.30.14
15	Schraube	34.303.00.24
16	Schraube	34.301.00.24
17	Ersatzmesser	34.059.00
18	Federscheibe	34.301.00.04
19	Schnittplattenaufnahme	34.301.00.03
20	Schnittplatte	34.301.00.02
21	Schnittplattenaufnahme	34.301.00.01
22	Scheibe	34.301.00.26
23	Befestigungsschraube	34.301.30.15
26	Motor EH 2000 F	34.301.30.16
26	Motor EH 2500 F	34.301.60.02
28	Nullspannungsschalter EH 2000 F	34.301.30.17
28	Nullspannungsschalter EH 2500 F	34.301.70.01
29	Mutter	34.301.00.37
30	Scheibe	34.301.00.38
31	Schraube	34.301.00.39
32	Auswurfgehäuse	34.301.30.18
33	Mutter	34.301.00.42
34	Plättchen	34.301.00.43
35	Schraube	34.301.30.19
36	Rohrrahmen unten	34.301.30.20
37	Trägerrohr	34.301.30.21
39	Rad	34.301.30.22
40	Distanzstück	34.301.00.13
41	Schraube	34.301.30.23
42	Scheibe	34.301.00.40
43	Fangsack	34.301.30.24
44	Fixierstück	34.301.30.25
45	Fangsackrahmen	34.301.30.26
46	Abdeckung	34.301.30.27
48	Stopfen	34.301.30.28
49	Abdeckung	34.303.00.29
50	Spezialscheibe	34.041.00.30
51	Sechskantmutter	34.301.30.29
52	Unterlegscheibe	34.301.30.30
53	Befestigungsschraube	34.301.30.31

Ersatzteilliste LH 2000 F Silent**Art.-Nr.: 34.304.50 I.-Nr.: 01010****Art.-Nr.: 34.304.51 I.-Nr.: 01010**

Pos.	Bezeichnung	Ersatzteil-Nr.
01	Abdeckhaube	34.304.51.01
02	Rückschlagschutz	34.301.30.02
03	Schraubenset	34.301.30.03
04	Druckfeder	34.301.30.04
05	Blechschraube	34.301.30.05
06	Einfülltrichter	34.301.30.06
07	Distanzstück	34.301.30.07
08	Befestigungsschraube	34.301.30.08
09	Klappe	34.304.51.02
10	Abdeckplatte	34.301.30.10
11	Sechskantschraube	34.301.30.11
12	Trichterplatte unten	34.301.30.12
13	Schraube	34.301.30.13
14	Distanzring	34.301.30.14
15	Schraube	34.303.00.24
16	Schraube	34.301.00.24
17	Ersatzmesser	34.059.00
18	Federscheibe	34.301.00.04
19	Schnittplattenaufnahme	34.301.00.03
20	Schnittplatte	34.304.51.03
21	Schnittplattenaufnahme	34.301.00.01
22	Scheibe	34.301.00.26
23	Befestigungsschraube	34.301.30.15
26	Motor komplett	34.301.30.16
28	Nullspannungsschalter	34.301.30.17
29	Mutter	34.301.00.37
30	Scheibe	34.301.00.38
31	Schraube	34.301.00.39
32	Auswurfgehäuse	34.304.51.04
33	Mutter	34.301.00.42
34	Plaettchen	34.301.00.43
35	Schraube	34.301.30.19
36	Rohrrahmen unten	34.301.30.20
37	Trägerrohr	34.301.30.21
39	Rad	34.301.30.22
40	Distanzstueck	34.301.00.13
41	Schraube	34.301.30.23
42	Scheibe	34.301.00.40
43	Fangsack	34.301.30.24
44	Fixierstück	34.301.30.25
45	Fangsackrahmen	34.301.30.26
46	Abdeckung	34.301.30.27
48	Stopfen	34.301.30.28
49	Abdeckung	34.303.00.29
50	Spezialscheibe	34.041.00.30
51	Sechskantmutter	34.301.30.29
52	Unterlegscheibe	34.301.30.30
53	Befestigungsschraube	34.301.30.31

EG-Konformitätserklärung EC Declaration of Conformity

Wir/We

Hans Einhell AG
Wiesenweg 22
D-94405 Landau/Isar

erklären hiermit, daß die nachfolgende genannte Maschine den einschlägigen grundlegenden Sicherheits- und Gesundheitsanforderungen der EG-Richtlinie entspricht
declare, that the following machinery complies with all the essential health and safety requirements of the EC Directive.

Geräteart

Description of machinery: Gartenhäcksler

Typ

Type of machinery: EH 2000 F, EH 2500 F, LH 2000 F Silent, LH 2000 F Silent

EG-Richtlinien/EC Directives:

- EG Maschinenrichtlinie 89/392/EWG mit Änderungen
EC Directive for machinery 89/392/EEC with amendments
- EG Niederspannungsrichtlinie 73/23/EWG
EC Directive for low voltage 73/23/EEC
- EG Richtlinie Einfache Druckbehälter 87/404/EWG
EC Directive for easy pressure tank 87/404/EWG
- EG Richtlinie Elektromagnetische Verträglichkeit 89/336/EWG mit Änderungen
EC directive electromagnetic compatibility 89/336/EEC with amendments

Angewandte harmonisierte Normen
Applicable harmonized standards:

* EN 55014; EN 55104; EN 60655-2; EN 60555-3

Angewandte nationale Normen und technische Spezifikationen
Applicable national standards and technical specifications:

* DIN VDE 730 T1/03.72; DIN VDE 0730 T22P/07.80; DIN 11004 T1/03.88

09.02.2000

Datum / date


Unterschrift / sign
Stiller

Archivierung / For archives

Art.-Nr.: 34.301.30	EH-0681-27-4182200-E
Art.-Nr.: 34.301.70	EH-0682-27-4182200-E
Art.-Nr.: 34.304.50	EH-0681-27-4182200-E
Art.-Nr.: 34.304.51	EH-0681-27-4182200-E

GARANTIEURKUNDE

Wir gewähren Ihnen ein Jahr Garantie gemäß nachstehenden Bedingungen. Die Garantiezeit beginnt jeweils mit dem Tag der Lieferung, der durch Kaufbeleg, wie Rechnung, Lieferschein oder deren Kopie, nachzuweisen ist. Innerhalb der Garantiezeit beseitigen wir alle Funktionsfehler am Gerät, die nachweisbar auf mangelhafte Ausführung oder Materialfehler zurückzuführen sind. Die dazu benötigten Ersatzteile und die anfallende Arbeitszeit werden nicht berechnet.

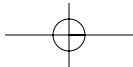
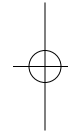
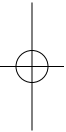
Ausschluß: Die Garantiezeit bezieht sich nicht auf natürliche Abnutzung oder Transportschäden, ferner nicht auf Schäden, die infolge Nichtbeachtung der Montageanleitung und nicht normgemäßer Installation entstanden. Der Hersteller haftet nicht für indirekte Folge- und Vermögensschäden.
Durch die Instandsetzung wird die Garantiezeit nicht erneuert oder verlängert. Bei Garantieanspruch, Störungen oder Ersatzteilbedarf wenden Sie sich bitte an.

ISC GmbH · International Service Center
Eschenstraße 6 · D-94405 Landau/Isar (Germany)

Ersatzteil- und Reparatur-Abt.: Telefon (0 99 51) 942 357 • Telefax (0 99 51) 26 10 und 52 50
Technische Kundenberatung: Telefon (0 99 51) 942 358

Technische Änderungen vorbehalten

wegm. 2/00



Gesamtprogramm

Einhell[®] **Garten & Freizeit**

- Gartenteiche und Zubehör
- Springbrunnenpumpen, Filter und Zubehör
- Gewächshäuser, Frühbeete und Zubehör
- Bioluftbefeuchter
- Hochdruckreiniger und Zubehör
- Gartenpumpen und Zubehör
- Motor-, Elektrokettensägen und Zubehör
- Gartengeräte und Zubehör
- Heizgeräte
- Gas-, Holzkohlegrills und Zubehör

Einhell[®] **Auto & Werkstatt**

- Schweißtechnik
- Drucklufttechnik
- Reinigungstechnik
- Akku-/Elektro-Bohrmaschinen
- Garagentorheber und Zubehör
- Schleiftechnik
- Motorsägen
Elektrosägen
- Batterielader
- Torantriebe
- Klima- und Heizgeräte
- Hub- und Zuggeräte
- Werkstattausrüstung

Einhell[®] **Haustechnik**

- Video-Überwachung
- Bild-Türsprechanlagen
- Funk- und Kabel-Alarmanlagen
- Mobile Alarmgeber
- Mechanische Einbruchsicherungen.