

Einhell®

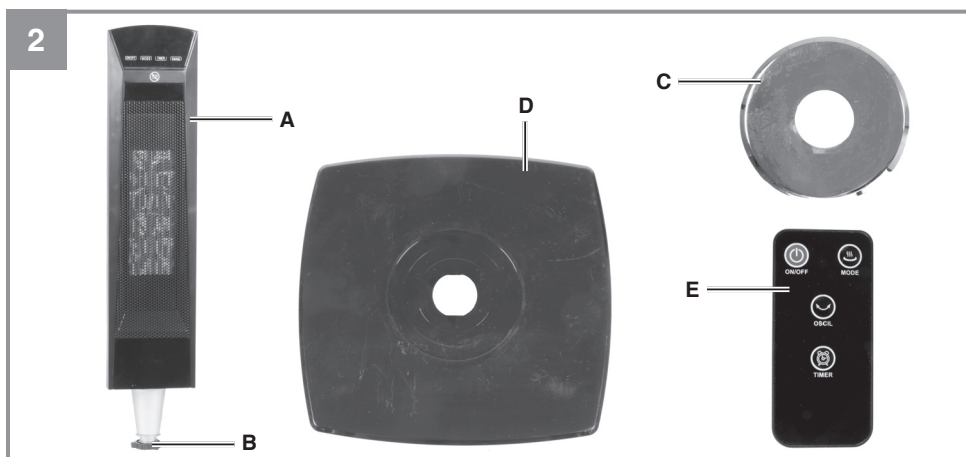
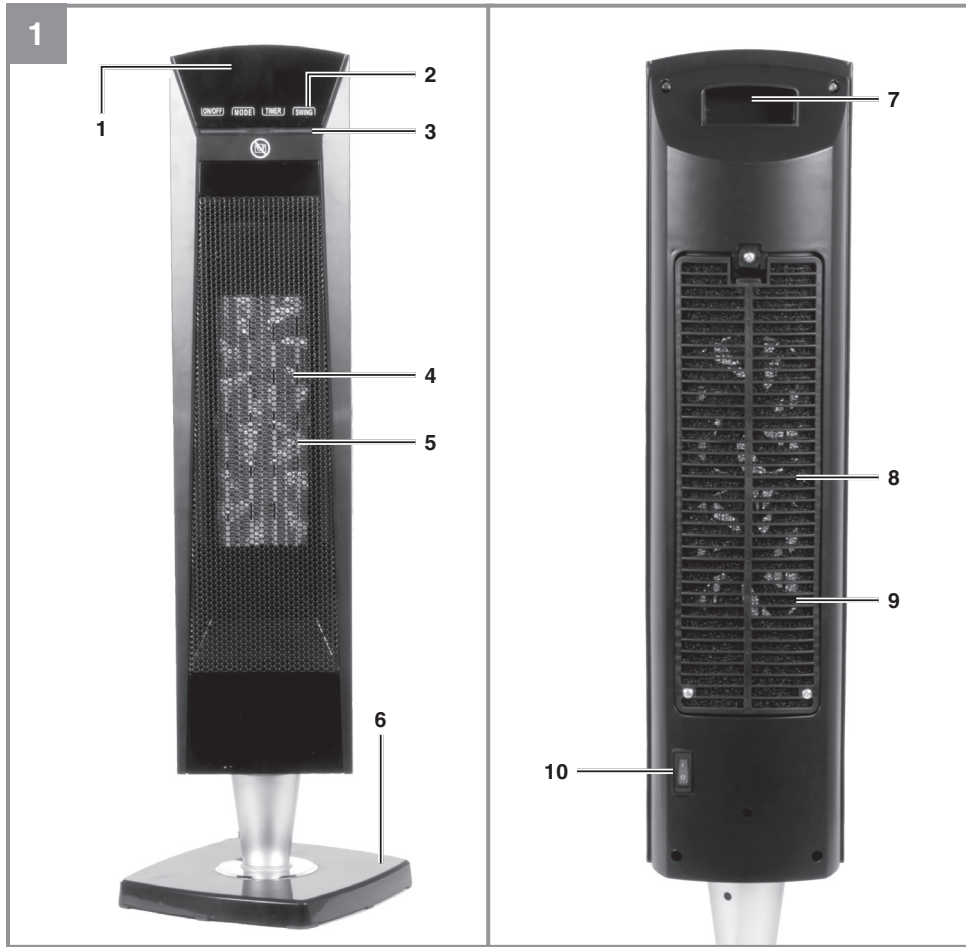
HT 2000

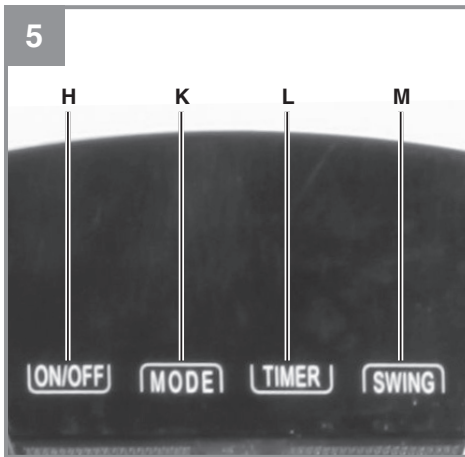
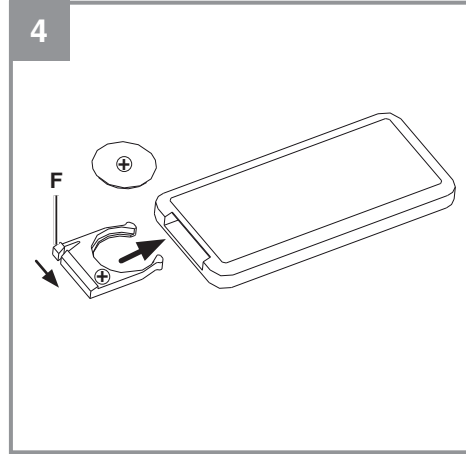
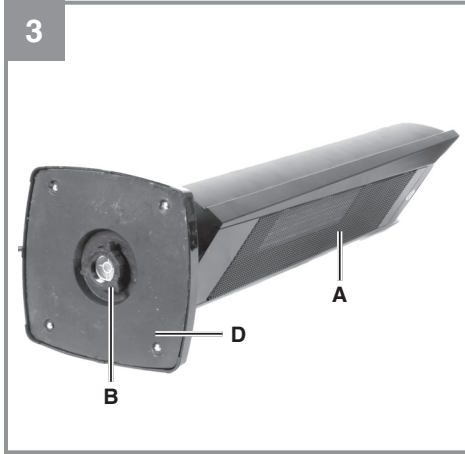
-
- D** Originalbetriebsanleitung
Heiztower
 - F** Instructions d'origine
Chauffage tour oscillant
 - I** Istruzioni per l'uso originali
Termoventilatore a colonna
 - NL** Originele handleiding
Verwarmingstower
 - E** Manual de instrucciones original
Columna calefactora
 - P** Manual de instruções original
Coluna de aquecimento



Art.-Nr.: 23.388.23

I.-Nr.: 11016





D



Gefahr! – Zur Verringerung des Verletzungsrisikos Bedienungsanleitung lesen

Gefahr!

Beim Benutzen von Geräten müssen einige Sicherheitsvorkehrungen eingehalten werden, um Verletzungen und Schäden zu verhindern. Lesen Sie diese Bedienungsanleitung / Sicherheitshinweise deshalb sorgfältig durch. Bewahren Sie diese gut auf, damit Ihnen die Informationen jederzeit zur Verfügung stehen. Falls Sie das Gerät an andere Personen übergeben sollten, händigen Sie diese Bedienungsanleitung / Sicherheitshinweise bitte mit aus. Wir übernehmen keine Haftung für Unfälle oder Schäden, die durch Nichtbeachten dieser Anleitung und den Sicherheitshinweisen entstehen.

Hinweis!!

Das Gerät verfügt über einen integrierten Umkippschutz. Sobald das Gerät über einen bestimmten Winkel kippt wird es ausgeschaltet. Nach Aufstellen können Sie das Gerät wieder in Betrieb nehmen. Der integrierte Umkippschutz ist bei Kippen des Gerätes hörbar. Dies ist kein Fehler.

1. Sicherheitshinweise**Gefahr!**

Lesen Sie alle Sicherheitshinweise und Anweisungen. Versäumnisse bei der Einhaltung der Sicherheitshinweise und Anweisungen können elektrischen Schlag, Brand und/oder schwere Verletzungen verursachen. **Bewahren Sie alle Sicherheitshinweise und Anweisungen für die Zukunft auf.**

- Überprüfen Sie, ob das Gerät in einem einwandfreien Zustand geliefert wurde. Bei eventuellen Beschädigungen Gerät nicht anschließen.
- Verlegen Sie das Netzkabel so, dass man nicht über das Kabel stolpern kann.
- Netzleitung nicht über bei Betrieb heiße Geräteteile führen.
- Netzstecker nie an der Netzleitung aus der Steckdose ziehen! Gerät nie an der Netzleitung tragen oder durch Ziehen am Kabel bewegen.
- Netzleitung nie um das Gerät wickeln.
- Netzleitung nie einklemmen, über scharfe Kanten ziehen, über heiße Herdplatten oder offene Flammen legen.
- Gerät nur in geschlossenen, trockenen Räumen verwenden.

- Dieses Heizgerät nicht in unmittelbarer Nähe einer Badewanne, einer Dusche oder eines Schwimmbeckens benutzen.
- Das Heizgerät nicht im Badezimmer verwenden.
- Gerät niemals in Wasser tauchen – **Lebensgefahr!**
- Niemals Gerät mit nassen Händen bedienen.
- Gerät nie öffnen und Spannung führende Teile berühren – **Lebensgefahr!**
- Gerät so aufstellen, dass der Netzstecker jederzeit zugänglich ist.
- Ist das Gerät längere Zeit außer Betrieb, Netzstecker ziehen!
- Gerät nicht unmittelbar unter einer Steckdose aufstellen.
- Gehäuse kann sich bei längerem Betrieb stark erwärmen. Das Gerät so aufstellen, dass ein zufälliges Berühren ausgeschlossen ist.
- Gerät niemals auf langflorigen Teppichen aufstellen.
- Gerät darf nicht in Räumen in denen feuergefährliche Stoffe (z.B. Lösungsmittel usw.) oder Gase verwendet oder gelagert werden betrieben werden.
- Leicht entflammbare Stoffe oder Gase vom Gerät fernhalten.
- Nicht in feuergefährdeten Räumen (z.B. Holzschuppen) betreiben.
- Heizgerät nur mit vollständig ausgerollter Netzleitung betreiben.
- Keine Fremdkörper in Geräteöffnungen einführen – Gefahr von Stromschlag und Gerätebeschädigung.
- Kinder und Personen unter Medikamenten- oder Alkoholeinfluss sind vom Gerät fernzuhalten.
- Warnung: Um eine Überhitzung des Heizgerätes zu vermeiden, darf das Heizgerät nicht abgedeckt werden – Brandgefahr! Beachten Sie das Symbol auf dem Gerät (Abb. 6).
- Wartungsarbeiten und Reparaturen dürfen nur vom autorisierten Fachpersonal ausgeführt werden.
- Die Netzleitung muss regelmäßig auf Defekte oder Beschädigungen geprüft werden. Eine beschädigte Netzleitung darf nur vom Elektrofachmann oder der ISC GmbH unter Berücksichtigung der einschlägigen Bestimmungen ausgetauscht werden.
- Installieren Sie zur elektrischen Sicherheit einen Fehlerstromschutzschalter (RCD).
- Das Gerät nur an eine geerdete Steckdose anschließen.

- **WARNUNG:** Dieses Gerät ist nicht mit einer Einrichtung zur Regelung der Raumtemperatur ausgerüstet. Das Heizgerät darf nicht in kleinen Räumen benutzt werden, die von Personen bewohnt werden, die nicht selbständig den Raum verlassen können, es sei denn, eine ständige Überwachung ist gewährleistet.
- Kinder jünger als 3 Jahre sind fernzuhalten, es sei denn, sie werden ständig überwacht.
- Kinder ab 3 Jahren und jünger als 8 Jahre dürfen das Gerät nur ein- und ausschalten, wenn sie beaufsichtigt werden oder bezüglich des sicheren Gebrauchs des Gerätes unterwiesen wurden und die daraus resultierenden Gefahren verstanden haben, vorausgesetzt, dass das Gerät in seiner normalen Gebrauchslage platziert oder installiert ist. Kinder ab 3 Jahren und jünger als 8 Jahre dürfen nicht den Stecker in die Steckdose stecken, das Gerät nicht regulieren, das Gerät nicht reinigen und/oder nicht die Wartung durch den Benutzer durchführen.
- Dieses Gerät kann von Kindern ab 8 Jahren und darüber sowie von Personen mit verringerten physischen, sensorischen oder mentalen Fähigkeiten oder Mangel an Erfahrung und Wissen benutzt werden, wenn sie beaufsichtigt oder bezüglich des sicheren Gebrauchs des Gerätes unterwiesen wurden und die daraus resultierenden Gefahren verstehen. Kinder dürfen nicht mit dem Gerät spielen. Reinigung und Benutzer-Wartung dürfen nicht von Kindern ohne Beaufsichtigung durchgeführt werden.
- **Vorsicht – Einige Teile des Produktes können sehr heiß werden und Verbrennungen verursachen. Besondere Vorsicht ist geboten, wenn Kinder und schutzbedürftige Personen anwesend sind.**

2. Gerätebeschreibung und Lieferumfang

2.1 Gerätebeschreibung (Bild 1)

- 1 Display
- 2 Bedienelemente
- 3 Betriebsanzeige
- 4 Luftausblasgitter
- 5 Heizelemente
- 6 Sockel
- 7 Griffmulde
- 8 Luftansauggitter

- 9 Luftansaugfilter
- 10 Hauptschalter

2.2 Lieferumfang (Bild 2)

Bitte überprüfen Sie die Vollständigkeit des Artikels anhand des beschriebenen Lieferumfangs. Bei Fehlteilen wenden Sie sich bitte spätestens innerhalb von 5 Arbeitstagen nach Kauf des Artikels unter Vorlage eines gültigen Kaufbeleges an unser Service Center oder an die Verkaufsstelle, bei der Sie das Gerät erworben haben. Bitte beachten Sie hierzu die Gewährleistungstabelle in den Service-Informationen am Ende der Anleitung.

- Öffnen Sie die Verpackung und nehmen Sie das Gerät vorsichtig aus der Verpackung.
- Entfernen Sie das Verpackungsmaterial sowie Verpackungs- und Transportsicherungen (falls vorhanden).
- Überprüfen Sie, ob der Lieferumfang vollständig ist.
- Kontrollieren Sie das Gerät und die Zubehörteile auf Transportschäden.
- Bewahren Sie die Verpackung nach Möglichkeit bis zum Ablauf der Garantiezeit auf.

Gefahr!

Gerät und Verpackungsmaterial sind kein Kinderspielzeug! Kinder dürfen nicht mit Kunststoffbeuteln, Folien und Kleinteilen spielen! Es besteht Verschluckungs- und Erstickungsgefahr!

- A Heizgerät
- B Fixiermutter
- C Abdeckscheibe
- D Sockel
- E Fernbedienung (incl. Batterie CR 2025)
- Originalbetriebsanleitung

3. Bestimmungsgemäße Verwendung

Das Gerät ist nur als Zusatzheizung in trockenen, geschlossenen Räumen bestimmt. Es ist ausschließlich für die Aufstellung am Boden vorgesehen.

Das Gerät darf nur nach dessen Bestimmung verwendet werden. Jede weitere darüber hinausgehende Verwendung ist nicht bestimmungsgemäß. Für daraus hervorgerufene Schäden oder Verletzungen aller Art haftet der Benutzer/Bediener und

nicht der Hersteller.

Bitte beachten Sie, dass unsere Geräte bestimmungsgemäß nicht für den gewerblichen, handwerklichen oder industriellen Einsatz konstruiert wurden. Wir übernehmen keine Gewährleistung, wenn das Gerät in Gewerbe-, Handwerks- oder Industriebetrieben sowie bei gleichzusetzenden Tätigkeiten eingesetzt wird.

4. Technische Daten

Nennspannung: 220-240 V ~ 50 Hz
 Heizleistung max.: 2000 W
 Schutzklasse: II/□
 Gerätemaße ca.: 21,5 x 21,5 x 78 cm

5. Vor Inbetriebnahme

Überzeugen Sie sich vor dem Anschließen, dass die Daten auf dem Typenschild mit den Netzdaten übereinstimmen.

Warnung!

Ziehen Sie immer den Netzstecker, bevor Sie Einstellungen am Gerät vornehmen.

5.1 Montage

1. Entfernen Sie die Fixiermutter (Abb. 2 / Pos. B) vom Heizgerät.
2. Legen Sie die Abdeckscheibe (Abb. 2 / Pos. C) auf den Sockel (Abb. 2 / Pos. D), stecken Sie das Gewindeteil des Heizgerätes durch die Abdeckscheibe und Sockel und ziehen Sie die Fixiermutter handfest an (Abb. 3) – verwenden Sie kein Werkzeug!

5.2 Fernbedienung

Hinweis: Alle Funktionen können sowohl mit den Drucktastern auf dem Gerät als auch mit der Fernbedienung geschaltet werden. Es ist eine Knopfzelle Typ CR 2025 zu verwenden (in der Fernbedienung enthalten). Ziehen Sie vor Benutzung den Kontaktschutz (Kunststoffplättchen) aus dem Gehäuse.

- Benutzen Sie niemals einen anderen als den angegebenen Batterietyp.
- Wird die Fernbedienung längere Zeit nicht benutzt, entnehmen Sie bitte die Batterie um ein Auslaufen zu verhindern.
- Halten Sie die Fernbedienung in die Richtung des Heizers. Die Reichweite beträgt max. 5

Meter.

- Direkte Sonneneinstrahlung und Gegenstände können den Aktionsradius der Fernbedienung erheblich beeinträchtigen.
- Behandeln Sie die Fernbedienung sorgfältig. Lassen Sie sie nicht fallen, vermeiden Sie Hitze und Feuchtigkeit.

Batterie ersetzen (Abb. 4):

1. Öffnen Sie den Batteriefachdeckel indem Sie die Verriegelung (F) zur Mitte hin drücken und gleichzeitig das Batteriefach herausziehen.
2. Beachten Sie beim Einlegen der Batterie dass die Polarität der Batterie mit der Angabe am Gehäuse übereinstimmt.
3. Drücken Sie den Batteriefachdeckel in die Fernbedienung.

Sie sind zur Rückgabe gebrauchter Batterien als Endnutzer gesetzlich verpflichtet. Die Rückgabe kann bei den öffentlichen Sammelstellen der Gemeinde oder überall dort, wo sie verkauft werden, erfolgen. Beachten Sie auch Kapitel 11.

Das Gerät kann frei im Raum stehend verwendet werden. Ein 1 m Mindestabstand von Wänden, brennbaren Materialien (Möbel, Gardinen usw.) zum Gehäuse ist einzuhalten. Das Gerät darf nur in senkrechter Stellung auf einer stabilen Fläche und komplett montiert betrieben werden. Das Betreiben auf einer instabilen Fläche (z. B. Bett) ist nicht zulässig.

Beachten Sie die unter Punkt 1 angeführten Sicherheitshinweise.

Prüfen Sie den korrekten Luftdurchsatz, indem Sie im Umluftbetrieb (ohne Heizleistung) ein Blatt Papier im Abstand von 10 cm vor das Luftausblasgitter halten. Das Papier muss vom Luftausblasgitter weggeblasen werden.

Bei Erstinbetriebnahme oder nach längerer Betriebspause kann es zu einer kurzzeitigen Geruchsbildung kommen. Dies ist kein Fehler.

6. Bedienung

6.1 Netzspannung ein- und ausschalten (Abb. 1)

Mit dem Hauptschalter (10) wird das Gerät vollständig vom Stromnetz getrennt. Schalten Sie als Erstes den Hauptschalter ein „I“ bzw. als Letztes aus „0“ wenn Sie das Gerät nicht mehr benötigen.

Das Einschalten wird durch einen Ton bestätigt und die Betriebsanzeige (3) leuchtet.

6.2 Gerät ein- und ausschalten (Abb. 5)

Drücken Sie den Taster „ON/OFF“ (H). Das Gerät schaltet ein, der Ventilator läuft (Ventilator Symbol erscheint) und bläst ohne Heizleistung Luft aus. Zum Ausschalten drücken Sie den Taster „ON/OFF“ erneut. Der Ventilator läuft nach ausschalten des Gerätes noch einige Zeit nach.

6.3 Heizleistungen einstellen (Abb. 5)

Betätigen Sie bei eingeschaltetem Heizer die „Mode“ Taste (K). Das Gerät heizt mit 1200 W. Bei nochmaliger Betätigung der „Mode“ Taste heizt das Gerät mit 2000 W. Je nach eingestellter Heizleistung erscheint „1200“ oder „2000“ im Display. Bei nochmaliger Betätigung der „Mode“ Taste läuft der Ventilator ohne Heizleistung weiter.

6.4 Betriebszeiten einstellen (Abb. 5)

Betätigen Sie bei eingeschaltetem Gerät den Taster „Timer“ (L). Pro Tastendruck erhöht sich die eingestellte Betriebszeit um 0,5 h in einem Bereich von 0,5 - 7,5 h. Die eingestellte Zeit erscheint in den Kombinationen 0:30, 1:00, 2:00 und 4:00 im Display (z.B. für 4,5 h die Kombination 4:00 + 0:30).

6.5 Oszillation ein- und ausschalten (Abb. 5)

Betätigen Sie den Tastschalter „Swing“ (M). Das Gerät schwenkt ca. 35° nach links bzw. 35° nach rechts. Um die Funktion „Oszillation“ auszuschalten und das Gerät in eine bestimmte Richtung blasen zu lassen betätigen Sie den Tastschalter „Swing“ erneut.

6.6 Umkippschutz

Sobald das Gerät über einen bestimmten Winkel kippt wird es ausgeschaltet. Nach Aufstellen können Sie das Gerät wieder wie zuvor beschrieben in Betrieb nehmen. Der integrierte Umkippschutz ist bei Kippen des Gerätes hörbar. Dies ist kein Fehler.

6.7 Überhitzungsschutz

Bei übermäßiger Erwärmung schaltet sich die Heizleistung oder das Gerät automatisch ab. Ist dies der Fall, schalten Sie das Gerät komplett aus und ziehen Sie den Netzstecker. Lassen Sie das Gerät etwa 15 Minuten abkühlen. Nach Beseitigung der Ursache (z.B. abgedecktes Luftgitter) kann das Gerät wie zuvor beschrieben wieder eingeschaltet werden. Sollte es zum wiederholten Ansprechen des Überhitzungsschutzes kom-

men oder sich das Gerät nicht mehr einschalten lassen, wenden Sie sich bitte an Ihren Kundendienst.

7. Austausch der Netzanschlussleitung

Gefahr!

Wenn die Netzanschlussleitung dieses Gerätes beschädigt wird, muss sie durch den Hersteller oder seinen Kundendienst oder eine ähnlich qualifizierte Person ersetzt werden, um Gefährdungen zu vermeiden.

8. Reinigung, Wartung und Ersatzteilbestellung

Gefahr!

Ziehen Sie vor allen Reinigungsarbeiten den Netzstecker.

Das Gerät muss abgekühlt sein.

8.1 Reinigung

- Halten Sie Schutzvorrichtungen, Luftschlitze und Motorenhäuser so staub- und schmutzfrei wie möglich. Reiben Sie das Gerät mit einem sauberen Tuch ab oder blasen Sie es mit Druckluft bei niedrigem Druck aus.
- Verunreinigungen durch Staub mit einem Staubsauger entfernen.
- Reinigen Sie das Gerät regelmäßig mit einem feuchten Tuch und etwas Schmierseife. Verwenden Sie keine Reinigungs- oder Lösungsmittel; diese könnten die Kunststoffteile des Gerätes angreifen. Achten Sie darauf, dass kein Wasser in das Geräteinnere gelangen kann. Das Eindringen von Wasser in ein Elektrogerät erhöht das Risiko eines elektrischen Schlages.

8.2 Wartung

Im Geräteinneren befinden sich keine weiteren zu wartenden Teile.

8.3 Ersatzteilbestellung:

Bei der Ersatzteilbestellung sollten folgende Angaben gemacht werden;

- Typ des Gerätes
- Artikelnummer des Gerätes
- Ident-Nummer des Gerätes
- Ersatzteilnummer des erforderlichen Ersatzteils

Aktuelle Preise und Infos finden Sie unter www.isc-gmbh.info

9. Entsorgung und Wiederverwertung

Das Gerät befindet sich in einer Verpackung um Transportschäden zu verhindern. Diese Verpackung ist Rohstoff und ist somit wieder verwendbar oder kann dem Rohstoffkreislauf zurückgeführt werden. Das Gerät und dessen Zubehör bestehen aus verschiedenen Materialien, wie z.B. Metall und Kunststoffe. Defekte Geräte gehören nicht in den Hausmüll. Zur fachgerechten Entsorgung sollte das Gerät an einer geeigneten Sammelstellen abgegeben werden. Wenn Ihnen keine Sammelstelle bekannt ist, sollten Sie bei der Gemeindeverwaltung nachfragen.

10. Lagerung

Lagern Sie das Gerät und dessen Zubehör an einem dunklen, trockenen und frostfreiem Ort. Die optimale Lagertemperatur liegt zwischen 5 und 30 °C. Bewahren Sie das Elektrowerkzeug in der Originalverpackung auf.

11. Entsorgung der Batterien

Batterien beinhalten Umwelt gefährdende Materialien. Werfen Sie Batterien nicht in den Hausmüll, ins Feuer oder ins Wasser. Batterien sollen gesammelt, recycelt oder umweltfreundlich entsorgt werden. Senden Sie verbrauchte Batterien an die iSC GmbH, Eschenstraße 6 in D-94405 Landau. Dort wird vom Hersteller eine fachgerechte Entsorgung gewährleistet.



Nur für EU-Länder

Werfen Sie Elektrowerkzeuge nicht in den Hausmüll!

Gemäß europäischer Richtlinie 2012/19/EU über Elektro- und Elektronik-Altgeräte und Umsetzung in nationales Recht müssen verbrauchte Elektrowerkzeuge getrennt gesammelt werden und einer umweltgerechten Wiederverwertung zugeführt werden.

Recycling-Alternative zur Rücksendeaufforderung:

Der Eigentümer des Elektrogerätes ist alternativ anstelle Rücksendung zur Mitwirkung bei der sachgerechten Verwertung im Falle der Eigentumsaufgabe verpflichtet. Das Altgerät kann hierfür auch einer Rücknahmestelle überlassen werden, die eine Beseitigung im Sinne der nationalen Kreislaufwirtschafts- und Abfallgesetze durchführt. Nicht betroffen sind den Altgeräten beigefügte Zubehörteile und Hilfsmittel ohne Elektrobestandteile.

Der Nachdruck oder sonstige Vervielfältigung von Dokumentation und Begleitpapieren der Produkte, auch auszugsweise, ist nur mit ausdrücklicher Zustimmung der iSC GmbH zulässig.

Technische Änderungen vorbehalten

Service-Informationen

Wir unterhalten in allen Ländern, welche in der Garantieurkunde benannt sind, kompetente Service-Partner, deren Kontakte Sie der Garantieurkunde entnehmen. Diese stehen Ihnen für alle Service-Belange wie Reparatur, Ersatzteil- und Verschleißteil-Versorgung oder den Bezug von Verbrauchsmaterialien zur Verfügung.

Es ist zu beachten, dass bei diesem Produkt folgende Teile einem gebrauchsgemäßen oder natürlichen Verschleiß unterliegen bzw. folgende Teile als Verbrauchsmaterialien benötigt werden.

Kategorie	Beispiel
Verschleißteile*	Batterie
Verbrauchsmaterial/ Verbrauchsteile*	
Fehlteile	

* nicht zwingend im Lieferumfang enthalten!

Bei Mängel oder Fehlern bitten wir Sie, den Fehlerfall im Internet unter www.isc-gmbh.info anzumelden. Bitte achten Sie auf eine genaue Fehlerbeschreibung und beantworten Sie dazu in jedem Fall folgende Fragen:

- Hat das Gerät bereits einmal funktioniert oder war es von Anfang an defekt?
- Ist Ihnen vor dem Auftreten des Defektes etwas aufgefallen (Symptom vor Defekt)?
- Welche Fehlfunktion weist das Gerät Ihrer Meinung nach auf (Hauptsymptom)?
Beschreiben Sie diese Fehlfunktion.

Garantieurkunde

Sehr geehrte Kundin, sehr geehrter Kunde,
unsere Produkte unterliegen einer strengen Qualitätskontrolle. Sollte dieses Gerät dennoch einmal nicht einwandfrei funktionieren, bedauern wir dies sehr und bitten Sie, sich an unseren Servicedienst unter der auf dieser Garantiekarte angegebenen Adresse zu wenden. Gerne stehen wir Ihnen auch telefonisch über die angegebene Servicrufnummer zur Verfügung. Für die Geltendmachung von Garantieansprüchen gilt folgendes:

1. Diese Garantiebedingungen richten sich ausschließlich an Verbraucher, d. h. natürliche Personen, die dieses Produkt weder im Rahmen ihrer gewerblichen noch anderen selbständigen Tätigkeit nutzen wollen. Diese Garantiebedingungen regeln zusätzliche Garantieleistungen, die der u. g. Hersteller zusätzlich zur gesetzlichen Gewährleistung Käufern seiner Neugeräte verspricht. Ihre gesetzlichen Gewährleistungsansprüche werden von dieser Garantie nicht berührt. Unsere Garantieleistung ist für Sie kostenlos.
2. Die Garantieleistung erstreckt sich ausschließlich auf Mängel an einem von Ihnen erworbenen neuen Gerät des u. g. Herstellers, die auf einem Material- oder Herstellungsfehler beruhen und ist nach unserer Wahl auf die Behebung solcher Mängel am Gerät oder den Austausch des Gerätes beschränkt. Bitte beachten Sie, dass unsere Geräte bestimmungsgemäß nicht für den gewerblichen, handwerklichen oder beruflichen Einsatz konstruiert wurden. Ein Garantievertrag kommt daher nicht zustande, wenn das Gerät innerhalb der Garantiezeit in Gewerbe-, Handwerks- oder Industriebetrieben verwendet wurde oder einer gleichzusetzenden Beanspruchung ausgesetzt war.
3. Von unserer Garantie ausgenommen sind:
 - Schäden am Gerät, die durch Nichtbeachtung der Montageanleitung oder aufgrund nicht fachgerechter Installation, Nichtbeachtung der Gebrauchsanleitung (wie durch z.B. Anschluss an eine falsche Netzspannung oder Stromart) oder Nichtbeachtung der Wartungs- und Sicherheitsbestimmungen oder durch Aussetzen des Geräts an anomale Umweltbedingungen oder durch mangelnde Pflege und Wartung entstanden sind.
 - Schäden am Gerät, die durch missbräuchliche oder unsachgemäße Anwendungen (wie z.B. Überlastung des Gerätes oder Verwendung von nicht zugelassenen Einsatzwerkzeugen oder Zubehör), Eindringen von Fremdkörpern in das Gerät (wie z.B. Sand, Steine oder Staub, Transportschäden), Gewaltanwendung oder Fremdeinwirkungen (wie z. B. Schäden durch Herunterfallen) entstanden sind.
 - Schäden am Gerät oder an Teilen des Geräts, die auf einen gebrauchsgemäßen, üblichen oder sonstigen natürlichen Verschleiß zurückzuführen sind.
4. Die Garantiezeit beträgt 24 Monate und beginnt mit dem Kaufdatum des Gerätes. Garantieansprüche sind vor Ablauf der Garantiezeit innerhalb von zwei Wochen, nachdem Sie den Defekt erkannt haben, geltend zu machen. Die Geltendmachung von Garantieansprüchen nach Ablauf der Garantiezeit ist ausgeschlossen. Die Reparatur oder der Austausch des Gerätes führt weder zu einer Verlängerung der Garantiezeit noch wird eine neue Garantiezeit durch diese Leistung für das Gerät oder für etwaige eingebaute Ersatzteile in Gang gesetzt. Dies gilt auch bei Einsatz eines Vor-Ort-Services.
5. Für die Geltendmachung Ihres Garantieanspruches melden Sie bitte das defekte Gerät an unter: www.isc-gmbh.info. Halten Sie bitte den Kaufbeleg oder andere Nachweise Ihres Kaufs des Neugeräts bereit. Geräte, die ohne entsprechende Nachweise oder ohne Typenschild eingeschickt werden, sind von der Garantieleistung aufgrund mangelnder Zuordnungsmöglichkeit ausgeschlossen. Ist der Defekt des Gerätes von unserer Garantieleistung erfasst, erhalten Sie umgehend ein repariertes oder neues Gerät zurück.

Selbstverständlich beheben wir gegen Erstattung der Kosten auch gerne Defekte am Gerät, die vom Garantiumfang nicht oder nicht mehr erfasst sind. Dazu senden Sie das Gerät bitte an unsere Serviceadresse.

Für Verschleiß-, Verbrauchs- und Fehlteile verweisen wir auf die Einschränkungen dieser Garantie gemäß den Service-Informationen dieser Bedienungsanleitung.

iSC GmbH · Eschenstraße 6 · 94405 Landau/Isar (Deutschland)

Sehr geehrte Kundin, sehr geehrter Kunde,
um Ihnen noch mehr Service zu bieten, haben Sie die Möglichkeit auf unserem Onlineportal weitere Informationen abzurufen.

Sollten einmal Probleme oder Fragen zu Ihrem Produkt auftreten, können Sie schnell und einfach unter www.isc-gmbh.info viele Aktionen durchführen. Hier einige Beispiele:

- Ersatzteile bestellen
- Aktuelle Preisauskünfte
- Verfügbarkeiten der Ersatzteile
- Servicestellen Vorort für Benzingeräte
- Defekte Geräte anmelden
- Garantieverlängerungen (nur bei bestimmten Geräten)
- Bestellverfolgung

Wir freuen uns auf Ihren Besuch online unter www.isc-gmbh.info!

Eine Adresse für alle Fälle!

www.isc-gmbh.info

ISC

Garantieabwicklung

Produktinfos

Downloads

Ersatzteilservice

Reparatur

Zubehör

Servicepartner

ISC

International Service Center

www.isc-gmbh.info

Telefon: 09951 / 95 920 00 · Telefax: 09951/95 917 00
E-Mail: info@einhell.de · Internet: www.isc-gmbh.info
ISC GmbH · Eschenstraße 6 · 94405 Landau/Isar (Deutschland)

F



Danger! - Lisez ce mode d'emploi pour diminuer le risque de blessures

Danger !

Lors de l'utilisation d'appareils, il faut respecter certaines mesures de sécurité afin d'éviter des blessures et dommages. Veuillez donc lire attentivement ce mode d'emploi/ces consignes de sécurité. Veillez à le conserver en bon état pour pouvoir accéder aux informations à tout moment. Si l'appareil doit être remis à d'autres personnes, veillez à leur remettre aussi ce mode d'emploi/ces consignes de sécurité. Nous déclinons toute responsabilité pour les accidents et dommages dus au non-respect de ce mode d'emploi et des consignes de sécurité.

Remarque !!

L'appareil dispose d'une protection anti-renversement. Dès que l'appareil bascule au-delà d'un angle défini, il s'arrête. L'appareil peut être remis en marche après avoir été repositionné. La protection anti-renversement intégrée émet un son lorsque l'appareil bascule. Ceci n'est pas une défaillance.

1. Consignes de sécurité

Vous trouverez les consignes de sécurité correspondantes dans le cahier en annexe.

Danger !

Veillez lire toutes les consignes de sécurité et instructions. Tout non-respect des consignes de sécurité et instructions peut provoquer une décharge électrique, un incendie et/ou des blessures graves.

Conservez toutes les consignes de sécurité et instructions pour une consultation ultérieure.

- Contrôlez si l'appareil a bien été livré dans un état irréprochable. En cas d'endommagement quelconque, ne branchez pas l'appareil sur réseau.
- Posez le câble réseau de manière qu'il soit impossible de trébucher dessus.
- Ne passez pas le câble réseau au-dessus des pièces chaudes de l'appareil pendant son fonctionnement.
- Ne débranchez jamais la fiche de contact de la prise en tirant le câble réseau ! Ne portez jamais l'appareil par le câble réseau et ne le déplacez pas en le tirant par le câble.
- N'enroulez jamais le câble réseau autour de l'appareil.
- Ne coincez jamais le câble réseau, ne le tirez pas au-dessus d'arêtes acérées, de plaques de four brûlantes ni de flamme nue.
- Utilisez l'appareil uniquement dans des pièces fermées et sèches.
- N'utilisez pas cet appareil de chauffage à proximité immédiate d'une baignoire, d'une douche ou d'un bassin de piscine.
- N'utilisez pas l'appareil de chauffage dans la salle de bain.
- Ne plongez l'appareil jamais dans l'eau - Danger de mort !
- Ne commandez l'appareil jamais avec des mains mouillées.
- Ne jamais ouvrir l'appareil et toucher des parties conductrices de tension - Danger de mort !
- Placez l'appareil de sorte que la fiche de contact soit toujours accessible.
- Si l'appareil n'est pas utilisé pendant une longue durée, débranchez la fiche de contact !
- Ne placez pas l'appareil directement sous une prise.
- Le boîtier peut chauffer fortement après une utilisation prolongée. Positionnez l'appareil de telle manière que personne ne puisse le toucher accidentellement.
- Ne posez l'appareil jamais sur des moquettes ou tapis à poils longs.
- L'appareil ne doit pas être mis en service dans des salles dans lesquelles des substances dangereuses (par ex. des solvants, etc.) ou des gaz sont utilisés ou entreposés.
- Éloignez les matières facilement inflammables ou les gaz de l'appareil.
- Ne le mettez pas en service dans des salles à risque d'incendie (par ex. où il y a des copeaux de bois).
- Utilisez l'appareil uniquement avec le câble réseau complètement déroulé.
- Ne pas introduire de corps étrangers dans les ouvertures de l'appareil - risque d'électrocution et d'endommagement de l'appareil.
- Les enfants et personnes sous prise de médicaments ou sous l'effet de l'alcool doivent être maintenues à l'écart de l'appareil.
- Avertissement : Afin d'éviter une surchauffe de l'appareil de chauffage, ne couvrez pas l'appareil de chauffage - risque d'incendie ! Tenez compte de l'icône sur l'appareil. (fig. 6).
- Les travaux de maintenance et les réparations doivent uniquement être effectués par un personnel spécialisé autorisé.
- Le câble réseau doit être régulièrement con-

trôlé pour détecter d'éventuels défauts ou endommagements. Un câble réseau endommagé doit uniquement être remplacé par un(e) spécialiste électricien(ne) ou par l'entreprise ISC GmbH en prenant en considération les prescriptions correspondantes.

- Pour garantir la sécurité électrique, installez un disjoncteur à courant de défaut (RCD).
- Branchez l'appareil uniquement sur une prise de courant avec mise à la terre.
- **AVERTISSEMENT** : cet appareil n'est pas équipé d'un dispositif de régulation de la température ambiante. L'appareil de chauffage ne doit pas être utilisé dans les petites pièces dans lesquelles se trouvent des personnes qui ne peuvent pas quitter la pièce d'elles-mêmes, sauf dans le cas où elles sont constamment surveillées.
- Les enfants en-dessous de 3 ans doivent être tenus à l'écart sauf s'ils sont surveillés en permanence.
- Les enfants entre 3 ans et 8 ans ont le droit d'éteindre et d'allumer l'appareil lorsqu'ils sont surveillés ou lorsqu'ils ont été instruits en ce qui concerne l'utilisation sûre de l'appareil et qu'ils ont compris les risques qui en résultent, et à condition que l'appareil soit placé ou installé dans sa situation d'utilisation normale. Les enfants entre 3 et 8 ans ne sont pas autorisés à mettre la fiche dans la prise de courant, à régler l'appareil, à le nettoyer et/ou à exécuter la maintenance que l'utilisateur doit habituellement faire.
- Cet appareil peut être utilisé par les enfants à partir de 8 ans et les personnes avec des capacités physiques, sensorielles ou intellectuelles diminuées ou possédant un manque d'expérience ou de connaissances à condition qu'elles soient surveillées ou aient reçus les instructions relatives à l'utilisation sûre de l'appareil et qu'elles comprennent les risques résultant de cette utilisation. Les enfants ne doivent pas jouer avec l'appareil. Les enfants ne doivent pas effectuer le nettoyage et la maintenance de l'utilisateur sans surveillance.
- **Attention - Quelques pièces du produit peuvent être brûlantes et causer des brûlures. Soyez particulièrement prudent lorsque des enfants et des personnes fragiles sont présents.**

2. Description de l'appareil et volume de livraison

2.1. Description de l'appareil (figure 1)

- 1 Écran
- 2 Organes de commande
- 3 Indicateur d'état
- 4 Grille de soufflage de l'air
- 5 Éléments de chauffe
- 6 Socle
- 7 Poignée encastrée
- 8 Grille d'aspiration de l'air
- 9 Filtre d'aspiration d'air
- 10 Interrupteur principal

2.2 Volume de livraison

Veillez contrôler si l'article est complet à l'aide de la description du volume de livraison. S'il manque des pièces, adressez-vous dans un délai de 5 jours maximum après votre achat à notre service après-vente ou au magasin où vous avez acheté l'appareil muni d'une preuve d'achat valable. Veuillez consulter pour cela le tableau des garanties dans les informations service après-vente à la fin du mode d'emploi.

- Ouvrez l'emballage et prenez l'appareil en le sortant avec précaution de l'emballage.
- Retirez le matériel d'emballage tout comme les sécurités d'emballage et de transport (s'il y en a).
- Vérifiez si la livraison est bien complète.
- Contrôlez si l'appareil et ses accessoires ne sont pas endommagés par le transport.
- Conservez l'emballage autant que possible jusqu'à la fin de la période de garantie.

Danger !

L'appareil et le matériel d'emballage ne sont pas des jouets ! Il est interdit de laisser des enfants jouer avec des sacs et des films en plastique et avec des pièces de petite taille. Ils risquent de les avaler et de s'étouffer !

- A Appareil de chauffage
- B Écrou de fixation
- C Disque de recouvrement
- D Socle
- E Télécommande (avec pile CR 2025)
- Mode d'emploi d'origine

3. Utilisation conforme à l'affectation

L'appareil est uniquement conçu pour servir de chauffage supplémentaire dans des endroits secs et fermés. Il est exclusivement conçu pour la

mise en place sur le sol.

La machine doit exclusivement être employée conformément à son affectation. Chaque utilisation allant au-delà de cette affectation est considérée comme non conforme. Pour les dommages en résultant ou les blessures de tout genre, le producteur décline toute responsabilité et l'opérateur/l'exploitant est responsable.

Veillez au fait que nos appareils, conformément à leur affectation, n'ont pas été construits, pour être utilisés dans un environnement professionnel, industriel ou artisanal. Nous déclinons toute responsabilité si l'appareil est utilisé professionnellement, artisanalement ou dans des sociétés industrielles, tout comme pour toute activité équivalente.

4. Données techniques

Tension nominale : 220-240 V ~ 50 Hz
 Puissance de chauffage max. : 2000 W
 Catégorie de protection : II/□
 Dimensions de l'appareil env. :
 21,5 x 21,5 x 78 cm

5. Avant la mise en service

Assurez-vous, avant de connecter la machine, que les données se trouvant sur la plaque de signalisation correspondent bien aux données du réseau.

Avertissement !

Enlevez systématiquement la fiche de contact avant de paramétrer l'appareil.

5.1 Montage

1. Retirez l'écrou de fixation (fig. 2/pos. B) du chauffage.
2. Placez le disque de recouvrement (fig. 2/pos. C) sur le socle (fig. 2/pos. D), introduisez la partie à visser du chauffage à travers le disque de recouvrement et le socle et serrez l'écrou de fixation à la force du poignet (fig. 3). N'utilisez pas d'outil !

5.2 Télécommande

Remarque : toutes les fonctions peuvent être commutées aussi bien avec les boutons-poussoirs de l'appareil qu'avec la télécommande. Uti-

lisez une pile de type CR 2025 (dans la télécommande). Retirez la protection de contact du carter avant utilisation (petite plaque en plastique).

- N'utilisez jamais un autre type de pile que celui qui est indiqué.
- Si la télécommande n'est pas utilisée pendant une durée prolongée, enlevez la pile afin d'éviter qu'elle ne coule.
- Orientez la télécommande vers le chauffage. La portée est de max. 5 mètres.
- Les rayonnements solaires directs et les objets peuvent faire fortement obstacle au rayon d'action de la télécommande.
- Manipulez la télécommande avec précaution. Ne la laissez pas tomber, évitez la chaleur et l'humidité.

Remplacement de la pile (fig. 4) :

1. Ouvrez le couvercle du compartiment à piles en poussant le verrouillage (F) au centre et en sortant en même temps le compartiment.
2. Veillez lors de l'insertion de la pile à ce que sa polarité corresponde aux indications figurant sur le boîtier.
3. Enfoncez le couvercle du compartiment à piles dans la télécommande.

En tant que consommateur final, la loi vous oblige à rapporter les piles usagées. Vous pouvez les rapporter auprès de centres de collecte publics de votre commune ou partout où elles sont vendues. Consultez également le chapitre 11.

L'appareil peut être utilisé en étant placé dans la pièce tous côtés libres. Un espace minimal de 1 m doit être respecté entre les murs, les matériaux inflammables (meubles, rideaux, etc.) et le boîtier de l'appareil. Il faut utiliser l'appareil uniquement en position verticale, sur une surface stable et lorsqu'il est complètement monté. Son exploitation sur une surface instable (par ex. un lit) est interdite.

Veillez respecter les consignes de sécurité du point 1. Vérifiez que le débit d'air est correct en maintenant une feuille de papier à une distance de 10 cm devant la grille de soufflage lorsque le chauffage est en mode soufflerie (sans chauffage). Le papier doit s'envoler devant la grille.

Lors de la première mise en service ou après un arrêt prolongé de l'appareil, il est possible qu'une odeur se dégage.

6. Commande

6.1 Mise en/hors circuit de la tension réseau (fig. 1)

L'interrupteur principal (10) permet de débrancher entièrement l'appareil du réseau électrique. Connectez en premier l'interrupteur principal « I » et déconnectez-le en dernier « 0 » lorsque vous n'avez plus besoin de l'appareil. Un signal sonore informe de la mise en circuit et le voyant de fonctionnement (3) s'allume.

6.2 Mise en/hors circuit de l'appareil (fig. 5)

Appuyez sur la touche « ON/OFF » (H). L'appareil s'allume, le ventilateur tourne (le symbole du ventilateur s'affiche) et souffle de l'air sans chauffer. Pour éteindre, appuyez à nouveau sur la touche « ON/OFF ». Le ventilateur tourne encore un peu après la mise hors circuit de l'appareil.

6.3 Réglage du chauffage (fig. 5)

Actionnez la touche « Mode » (K) alors que le chauffage est allumé. L'appareil chauffe à 1200 W. Lorsqu'on actionne à nouveau la touche « Mode », l'appareil chauffe à 2000 W. Selon la puissance de chauffe programmée, la valeur « 1200 » ou « 2000 » apparaît sur l'écran. Lorsqu'on actionne à nouveau la touche « Mode », le ventilateur continue à tourner sans chauffer.

6.4 Réglage des durées de fonctionnement (fig. 5)

Actionnez la touche « Timer » (L) alors que l'appareil est allumé. La durée de fonctionnement programmée augmente de 0,5 h dans une plage de 0,5 à 7,5 h à chaque fois que l'on presse la touche. La durée programmée s'affiche sur l'écran dans les combinaisons 0:30, 1:00, 2:00 et 4:00 (p. ex. pour 4,5 h, combinaison 4:00 + 0:30).

6.5 Mise en/hors circuit de l'oscillation (fig. 5)

Actionnez le bouton « Swing » (M). L'appareil pivote d'env. 35° vers la gauche ou de 35° vers la droite. Pour éteindre la fonction « Oscillation » et faire souffler l'appareil dans une seule direction, actionnez à nouveau le bouton « Swing ».

6.6 Protection anti-renversement

Dès que l'appareil bascule au-delà d'un angle défini, il s'arrête. L'appareil peut être remis en marche après avoir été repositionné comme décrit précédemment. La protection anti-renversement intégrée devient audible lorsque l'appareil bascu-

le. Ceci n'est pas une défaillance.

6.7 Protection contre la surchauffe

Lorsque l'appareil chauffe exagérément, le chauffage ou l'appareil s'arrête automatiquement. Si c'est le cas, éteignez complètement l'appareil et débranchez la fiche de contact. Laissez refroidir l'appareil pendant environ 15 minutes. Après élimination de l'origine (par ex. grille d'aération recouverte) l'appareil peut être remis en circuit comme décrit précédemment. Si la protection contre la surchauffe se déclenche de façon répétée ou s'il est impossible de remettre l'appareil en marche, veuillez-vous adresser à votre service après-vente.

7. Remplacement de le câble d'alimentation réseau

Danger !

Si le câble d'alimentation réseau de cet appareil est endommagée, il faut la faire remplacer par le producteur ou son service après-vente ou par une personne de qualification semblable afin d'éviter tout risque.

L'appareil doit être refroidi.

8. Nettoyage, maintenance et commande de pièces de rechange

Danger !

Retirez la fiche de contact avant tous travaux de nettoyage.

8.1 Nettoyage

- Maintenez les dispositifs de protection, les fentes à air et le carter de moteur aussi propres (sans poussière) que possible. Frottez l'appareil avec un chiffon propre ou soufflez dessus avec de l'air comprimé à basse pression.
- Enlevez les impuretés dues à la poussière avec un aspirateur.
- Nettoyez l'appareil régulièrement à l'aide d'un chiffon humide et un peu de savon. N'utilisez aucun produit de nettoyage ni détergeant; ils pourraient endommager les pièces en

matières plastiques de l'appareil. Veillez à ce qu'aucune eau n'entre à l'intérieur de l'appareil. La pénétration de l'eau dans un appareil électrique augmente le risque de décharge électrique.

éliminées dans le respect de l'environnement. Envoyez vos piles usées à l'entreprise ISC GmbH, Eschenstraße 6 à D-94405 Landau /Allemagne. Le fabricant y garantit une élimination selon les règles de l'art.

8.2 Maintenance

Aucune pièce à l'intérieur de l'appareil n'a besoin de maintenance.

8.3 Commande de pièces de rechange :

Pour les commandes de pièces de rechange, veuillez indiquer les références suivantes:

- Type de l'appareil
- No. d'article de l'appareil
- No. d'identification de l'appareil
- No. de pièce de rechange de la pièce requise

Vous trouverez les prix et informations actuelles à l'adresse www.isc-gmbh.info

9. Mise au rebut et recyclage

L'appareil se trouve dans un emballage permettant d'éviter les dommages dus au transport. Cet emballage est une matière première et peut donc être réutilisé ultérieurement ou être réintroduit dans le circuit des matières premières. L'appareil et ses accessoires sont en matériaux divers, comme par ex. des métaux et matières plastiques. Les appareils défectueux ne doivent pas être jetés dans les poubelles domestiques. Pour une mise au rebut conforme à la réglementation, l'appareil doit être déposé dans un centre de collecte approprié. Si vous ne connaissez pas de centre de collecte, veuillez vous renseigner auprès de l'administration de votre commune.

10. Stockage

Entreposez l'appareil et ses accessoires dans un endroit sombre, sec et à l'abri du gel tout comme inaccessible aux enfants. La température de stockage optimale est comprise entre 5 et 30 °C. Conservez l'outil électrique dans l'emballage d'origine.

11. Mise au rebut des piles

Les piles contiennent des substances toxiques pour l'environnement. Ne jetez pas les piles dans les ordures ménagères, dans le feu ou dans l'eau. Les piles doivent être collectées, recyclées ou



Uniquement pour les pays de l'Union Européenne

Ne jetez pas les outils électriques dans les ordures ménagères!

Selon la norme européenne 2012/19/CE relative aux appareils électriques et systèmes électroniques usés et selon son application dans le droit national, les outils électriques usés doivent être récoltés à part et apportés à un recyclage respectueux de l'environnement.

Possibilité de recyclage en alternative à la demande de renvoi :

Le propriétaire de l'appareil électrique est obligé, en guise d'alternative à un envoi en retour, à contribuer à un recyclage effectué dans les règles de l'art en cas de cessation de la propriété. L'ancien appareil peut être remis à un point de collecte dans ce but. Cet organisme devra l'éliminer dans le sens de la Loi sur le cycle des matières et les déchets. Ne sont pas concernés les accessoires et ressources fournies sans composants électroniques.

Toute réimpression ou autre reproduction de la documentation et des papiers joints aux produits, même sous forme d'extraits, est uniquement permise une fois l'accord explicite de l'ISC GmbH obtenu.

Sous réserve de modifications techniques

Informations service après-vente

Nous disposons dans tous les pays mentionnés dans le bon de garantie de partenaires de service après-vente compétents dont vous trouverez les coordonnées dans le bon de garantie. Ceux-ci se tiennent à votre disposition pour tout ce qui concerne le service après-vente comme les réparations, l'approvisionnement en pièces de rechange et d'usure ou l'achat de pièces de consommation.

Il faut tenir compte du fait que pour ce produit les pièces suivantes sont soumises à une usure liée à l'utilisation ou à une usure naturelle ou que les pièces suivantes sont nécessaires en tant que consommables.

Catégorie	Exemple
Pièces d'usure*	Batteries
Matériel de consommation/ pièces de consommation*	
Pièces manquantes	

*Pas obligatoirement compris dans la livraison !

En cas de vices ou de défauts, nous vous prions d'enregistrer le cas du défaut sur internet à l'adresse www.isc-gmbh.info. Veuillez donner une description précise du défaut et répondre dans tous les cas aux questions suivantes :

- est-ce que l'appareil a fonctionné une fois ou était-il défectueux dès le départ ?
- avez-vous remarqué quelque chose avant la panne (symptôme avant la panne) ?
- quel est le défaut de fonctionnement de l'appareil à votre avis (symptôme principal) ?
Décrivez ce défaut de fonctionnement.

Bon de garantie

Chère cliente, cher client,

nos produits sont soumis à un contrôle de qualité très strict. Si toutefois, il arrivait que cet appareil ne fonctionne pas parfaitement, nous en sommes désolés et nous vous prions de vous adresser à notre service après-vente à l'adresse indiquée sur le bon de garantie. Nous nous tenons également volontiers à votre disposition par téléphone au numéro de service après-vente indiqué. La garantie est valable dans les conditions suivantes :

1. Ces conditions de garantie s'adressent uniquement à des consommateurs, c'est à dire à des personnes physiques qui ne souhaitent ni utiliser ce produit dans le cadre de leur activité industrielle ou artisanale, ni dans le cadre de toute autre activité indépendante. Les conditions de garantie réglementent les prestations de garantie supplémentaires que le fabricant mentionné ci-dessous promet aux acheteurs de ses appareils en supplément de la prestation de garantie légale. Vos droits légaux en matière de garantie restent inchangés. Notre prestation de garanti est gratuite pour vous.
2. La prestation de garantie s'étend exclusivement aux défauts résultant d'une erreur de fabrication ou de matériau d'un appareil neuf du fabricant mentionné ci-dessous et acheté par vos soins. La prestation de garantie se limite selon notre décision soit à la résolution de tels défauts sur l'appareil, soit à l'échange de l'appareil.

Veillez au fait que nos appareils, conformément au règlement, n'ont pas été conçus pour être utilisés dans un environnement professionnel, industriel ou artisanal. Il n'y a donc pas de contrat de garantie quand l'appareil a été utilisé professionnellement, artisanalement ou par des sociétés industrielles ou exposé à une sollicitation semblable pendant la durée de la garantie.

3. Sont exclus de notre garantie :
 - les dommages liés au non-respect des instructions de montage ou en raison d'une installation incorrecte, au non-respect du mode d'emploi (en raison par ex. du branchement de l'appareil sur la tension de réseau ou le type de courant incorrect), au non-respect des dispositions de maintenance et de sécurité ou résultant d'une exposition de l'appareil à des conditions environnementales anormales ou d'un manque d'entretien et de maintenance.
 - les dommages résultant d'une utilisation abusive ou non conforme (comme par ex. une surcharge de l'appareil ou une utilisation d'outils ou d'accessoires non autorisés), de la pénétration d'objets étrangers dans l'appareil (comme par ex. du sable, des pierres ou de la poussière), de l'utilisation de la force ou de la violence (comme par ex. les dommages liés aux chutes).
 - les dommages sur l'appareil ou des parties de l'appareil résultant de l'usure normale liée à l'utilisation de l'appareil ou de toute autre usure naturelle.
4. La durée de garantie est de 24 mois et débute à la date d'achat de l'appareil. Les droits à la garantie doivent être revendiqués avant l'expiration de la durée de garantie dans un délai de deux semaines après avoir constaté le défaut. La revendication de droits à la garantie après expiration de la durée de garantie est exclue. La réparation ou l'échange de l'appareil n'entraîne ni une extension de la durée de garantie ni le début d'une nouvelle durée de garantie pour cet appareil ou toute autre pièce de rechange installée sur l'appareil. Cela est valable également dans le cas d'une intervention du service après-vente à domicile.
5. Pour faire valoir vos droits à la garantie, veuillez enregistrer l'appareil défectueux à l'adresse suivante : www.isc-gmbh.info. Veuillez garder à disposition la preuve d'achat ou tout autre justificatif de l'achat de votre nouvel appareil. Les appareils envoyés sans les justificatifs correspondants ou sans plaque signalétique sont exclus de la prestation de garantie en raison de l'impossibilité de les enregistrer. Si le défaut de l'appareil est inclut dans la garantie, vous recevrez sans délai un appareil réparé ou un nouvel appareil.

Bien entendu, nous réparons volontiers les défauts de votre appareil qui ne sont pas ou plus compris dans l'étendue de la garantie contre le remboursement des frais de réparation. Pour cela, veuillez envoyer l'appareil à notre adresse de service après-vente.

Pour les pièces d'usure, de consommation et manquantes, nous renvoyons aux restrictions de cette garantie conformément aux informations du service après-vente de ce mode d'emploi.



Pericolo! - Per ridurre il rischio di lesioni leggete le istruzioni per l'uso

Pericolo!

Nell'usare gli apparecchi si devono rispettare diverse avvertenze di sicurezza per evitare lesioni e danni. Quindi leggete attentamente queste istruzioni per l'uso/le avvertenze di sicurezza. Conservate bene le informazioni per averle a disposizione in qualsiasi momento. Se date l'apparecchio ad altre persone, consegnate queste istruzioni per l'uso/le avvertenze di sicurezza insieme all'apparecchio. Non ci assumiamo alcuna responsabilità per incidenti o danni causati dal mancato rispetto di queste istruzioni e delle avvertenze di sicurezza.

Avvertenza!

L'apparecchio è dotato di una protezione antiribaltamento integrata. L'apparecchio si spegne non appena viene inclinato oltre una determinata angolazione. L'apparecchio può essere rimesso in esercizio dopo essere stato riportato in posizione verticale. La protezione antiribaltamento integrata scatta in modo udibile se l'apparecchio si inclina. Non si tratta di un'anomalia.

1. Avvertenze sulla sicurezza

Le relative avvertenze di sicurezza si trovano nell'opuscolo allegato.

Pericolo!

Leggete tutte le avvertenze di sicurezza e le istruzioni. Dimenticanze nel rispetto delle avvertenze di sicurezza e delle istruzioni possono causare scosse elettriche, incendi e/o gravi lesioni.

Conservate tutte le avvertenze e le istruzioni per eventuali necessità future.

- Controllate che l'apparecchio sia stato consegnato in perfetto stato.
- In caso di eventuali danni non collegate l'apparecchio alla presa di corrente.
- Posate il cavo di alimentazione in modo che non sia possibile inciamparvi.
- Non fate passare il cavo di alimentazione su parti dell'apparecchio che diventano calde durante il funzionamento.
- Non staccate la spina dalla presa di corrente tirando il cavo di alimentazione! Non trasportate o spostate l'apparecchio tirandolo per il cavo di alimentazione.
- Non avvolgete mai il cavo di alimentazione all'apparecchio.
- Non incastrate mai il cavo di alimentazione, non fatelo passare su spigoli appuntiti, non

appoggiatelo su piastre elettriche molto calde o su fiamme libere.

- Utilizzate l'apparecchio solo in ambienti chiusi ed asciutti.
- Non utilizzate questo apparecchio nelle immediate vicinanze di una vasca da bagno, una doccia o una piscina.
- Non utilizzate l'apparecchio in bagno.
- Non immergete mai l'apparecchio in acqua – Pericolo di morte!
- Non usate mai l'apparecchio con le mani bagnate.
- Non aprite mai l'apparecchio e non toccate parti che conducono corrente – Pericolo di morte!
- Posizionate l'apparecchio in modo che la spina sia sempre accessibile.
- Staccate la spina dalla presa di corrente se l'apparecchio non viene utilizzato per un periodo di tempo prolungato!
- Non mettete l'apparecchio direttamente sotto una presa di corrente.
- In caso di utilizzo prolungato il rivestimento si può riscaldare molto. Installate l'apparecchio in modo che venga escluso un contatto casuale.
- Non mettete mai l'apparecchio su tappeti a pelo lungo.
- L'apparecchio non deve essere usato in ambienti nei quali vengono usate o tenute sostanze (ad es. solventi, ecc.) o gas infiammabili.
- Tenete lontani dall'apparecchio sostanze o gas facilmente infiammabili.
- Non usate l'apparecchio in locali con pericolo di incendio (per es. rimesse in legno).
- Usate l'apparecchio solo con il cavo di alimentazione completamente srotolato.
- Non inserite corpi estranei nelle aperture dell'apparecchio – pericolo di scossa elettrica e di danni all'apparecchio.
- I bambini e le persone sotto l'influsso di medicinali o alcol devono essere tenuti lontani dall'apparecchio.
- Avvertimento: l'apparecchio non deve essere coperto al fine di evitarne un surriscaldamento - pericolo di incendio! Osservate il simbolo sull'apparecchio (Fig. 6).
- I lavori di manutenzione e le riparazioni devono essere eseguiti solo da personale specializzato autorizzato.
- Si deve controllare regolarmente che il cavo di alimentazione non presenti difetti o danni. Un cavo di alimentazione danneggiato deve essere sostituito soltanto da un elettricista

specializzato o dalla ISC GmbH, rispettando le disposizioni in vigore.

- Per garantire la sicurezza elettrica montate un interruttore di sicurezza per correnti di guasto (RCD).
- Collegate l'apparecchio solo ad una presa di corrente con messa a terra.
- **AVVERTIMENTO:** questo apparecchio non è dotato di dispositivo per la regolazione della temperatura ambiente. L'apparecchio non deve essere utilizzato in locali di piccole dimensioni usati da persone che non sono in grado di uscire dalla stanza in modo autonomo, a meno che non sia garantita una sorveglianza costante.
- Tenete lontani i bambini di età inferiore a 3 anni, a meno che non siano continuamente sorvegliati.
- Ai bambini di età compresa tra i 3 e gli 8 anni è consentito accendere e spegnere l'apparecchio solo se vengono sorvegliati o sono stati istruiti circa il suo uso sicuro e se hanno capito i rischi ad esso connessi, a condizione che l'apparecchio sia montato o installato nella normale posizione d'uso. I bambini di età compresa tra i 3 e gli 8 anni non devono staccare la spina dalla presa di corrente, regolare l'apparecchio, pulirlo e/o eseguire le operazioni di manutenzione a carico dell'utilizzatore.
- Questo apparecchio può essere usato da bambini a partire dagli 8 anni e da persone con capacità fisiche, sensoriali o mentali ridotte o prive di esperienza e conoscenze solo se vengono sorvegliati o sono stati istruiti riguardo l'uso sicuro dell'apparecchio e conoscono i rischi ad esso connessi. I bambini non devono giocare con l'apparecchio. Le operazioni di pulizia e di manutenzione a carico dell'utilizzatore non devono venire eseguite dai bambini se non sono sorvegliati.
- **Attenzione - Alcune parti del prodotto possono essere molto calde e causare ustioni. Prestate particolare attenzione in presenza di bambini e di persone bisognose di protezione.**

2. Descrizione dell'apparecchio ed elementi forniti

2.1 Descrizione dell'apparecchio (Fig. 1)

- 1 Display
- 2 Elementi di comando
- 3 Indicatore d'esercizio
- 4 Griglia di uscita dell'aria
- 5 Elementi riscaldanti
- 6 Base
- 7 Cavità di impugnatura
- 8 Griglia di aspirazione dell'aria
- 9 Filtro di aspirazione dell'aria
- 10 Interruttore principale

2.2 Elementi forniti

Verificate che l'articolo sia completo sulla base degli elementi forniti descritti. In caso di parti mancanti, rivolgetevi al nostro Centro Servizio Assistenza o al punto vendita in cui avete acquistato l'apparecchio presentando un documento di acquisto valido entro e non oltre i 5 giorni lavorativi dall'acquisto dell'articolo. Al riguardo fate attenzione alla Tabella Garanzia nelle informazioni sul Servizio Assistenza alla fine delle istruzioni.

- Aprite l'imballaggio e togliete con cautela l'apparecchio dalla confezione.
- Togliete il materiale d'imballaggio e anche i fermi di trasporto / imballo (se presenti).
- Controllate che siano presenti tutti gli elementi forniti.
- Verificate che l'apparecchio e gli accessori non presentino danni dovuti al trasporto.
- Se possibile, conservate l'imballaggio fino alla scadenza della garanzia.

Pericolo!

L'apparecchio e il materiale d'imballaggio non sono giocattoli! I bambini non devono giocare con sacchetti di plastica, film e piccoli pezzi! Sussiste pericolo di ingerimento e soffocamento!

- A Radiatore
- B Dado di fissaggio
- C Disco di copertura
- D Base
- E Telecomando (incl. batteria CR 2025)
- Istruzioni per l'uso originali

3. Utilizzo proprio

L'apparecchio è concepito per il riscaldamento supplementare di ambienti asciutti e chiusi. È destinato esclusivamente ad essere installato appoggiato sul pavimento.

L'apparecchio deve venire usato solamente per lo scopo a cui è destinato. Ogni altro tipo di uso che esuli da quello previsto non è un uso conforme. L'utilizzatore/l'operatore, e non il costruttore, è responsabile dei danni e delle lesioni di ogni tipo che ne risultino.

Tenete presente che i nostri apparecchi non sono stati costruiti per l'impiego professionale, artigianale o industriale. Non ci assumiamo alcuna garanzia quando l'apparecchio viene usato in imprese commerciali, artigianali o industriali, o in attività equivalenti.

4. Caratteristiche tecniche

Tensione nominale: 220-240 V ~ 50 Hz
Potenza di riscaldamento massima: 2000 W
Grado di protezione: II/□
Dimensioni dell'apparecchio ca.:
..... 21,5 x 21,5 x 78 cm

5. Prima della messa in esercizio

Prima di inserire la spina nella presa di corrente assicuratevi che i dati sulla targhetta di identificazione corrispondano a quelli di rete.

Avvertenza!

Staccate sempre la spina di alimentazione prima di ogni impostazione all'utensile.

5.1 Montaggio

1. Togliete il dado di fissaggio (Fig. 2/Pos. B) dal radiatore.
2. Mettete il disco di copertura (Fig. 2/Pos. C) sulla base (Fig. 2/Pos. D), infilate la sezione filettata del radiatore attraverso il disco di copertura e la base e serrate a mano il dado di fissaggio (Fig. 3) – non usate utensili!

5.2 Telecomando

Avvertenza: tutte le funzioni possono essere comandate sia con i tasti sull'apparecchio che con il telecomando. Si deve usare una batteria a

bottoni di tipo CR 2025 (fornita con il telecomando). Prima dell'utilizzo estraete la protezione da contatto (piastrina di plastica) dall'involucro.

- Non utilizzate mai un tipo di batterie diverso da quello indicato.
- Se il telecomando non viene utilizzato per un lungo periodo estraete la batteria per evitare che si scarichi.
- Tenete il telecomando in direzione del termoventilatore. La portata massima è di 5 metri.
- Un'esposizione diretta ai raggi del sole e degli oggetti frapposti possono influire negativamente sul raggio di azione del telecomando.
- Trattate il telecomando con cura. Non fatelo cadere, evitate calore e umidità.

Come sostituire la batteria (Fig. 4)

1. Aprite il coperchio del vano della batteria spingendo il bloccaggio (F) verso il centro ed estraendo contemporaneamente il vano della batteria.
2. Nell'inserire la batteria controllate che la sua polarità corrisponda alle indicazioni nello scoperchio.
3. Inserite coperchio del vano della batteria nel telecomando.

L'utilizzatore finale è tenuto per legge a restituire le batterie esauste. La restituzione è possibile presso i centri di raccolta comunali oppure ovunque si vendano batterie. Osservate anche il capitolo 11.

L'apparecchio può essere usato in posizione stand-alone. Si deve mantenere una distanza minima di 1 m fra il rivestimento e pareti, materiali infiammabili (mobili, tende, ecc.). L'apparecchio deve essere fatto funzionare solo se completamente montato e in posizione verticale su una superficie stabile. L'impiego su una superficie instabile (per es. un letto) non è consentito.

Attenzione! Prima della messa in esercizio verificate che la tensione disponibile corrisponda alla tensione indicata sulla targhetta di identificazione.

Osservate le avvertenze di sicurezza descritte al punto 1.

Controllate che la portata dell'aria sia corretta mettendo un foglio di carta a 10 cm dalla griglia di uscita dell'aria in modalità di ricircolo (senza funzione di riscaldamento attivata). Il foglio deve venire allontanato dal getto che esce dalla griglia dell'aria.

Durante la prima messa in esercizio o dopo una prolungata pausa di esercizio è possibile percepire brevemente un odore. Non si tratta di un'anomalia.

6. Uso

6.1 Come inserire e disinserire la tensione di rete (Fig. 1)

Con l'interruttore principale (10) l'apparecchio viene scollegato completamente dalla rete elettrica. Inserite („I“) l'interruttore principale per primo e disinsieritelo („0“) per ultimo quando avete finito di utilizzare l'apparecchio. L'inserimento viene confermato da un suono e l'indicatore di esercizio (3) si illumina.

6.2 Accensione e spegnimento dell'apparecchio (Fig. 5)

Premete il tasto „ON/OFF“ (H). L'apparecchio si attiva, il ventilatore funziona (appare il simbolo del ventilatore) ed emette aria senza riscaldare. Per disinsierire premete nuovamente il tasto „ON/OFF“. Dopo lo spegnimento dell'apparecchio il ventilatore continua a funzionare per un certo periodo di tempo.

6.3 Regolare le potenze di riscaldamento (Fig. 5)

A termoventilatore inserito, azionate il tasto „Mode“ (K). L'apparecchio riscalda a 1200 W. Ripremendo il tasto „Mode“ l'apparecchio riscalda a 2000 W. Sul display compare „1200“ o „2000“ in base alla potenza di riscaldamento impostata. Ripremendo il tasto „Mode“ il ventilatore continua a funzionare senza riscaldare.

6.4 Impostare i tempi di esercizio (Fig. 5)

Ad apparecchio inserito premete il tasto „Timer“ (L). Ad ogni pressione del tasto il tempo di esercizio impostato aumenta di 0,5 h in un range di 0,5 - 7,5 h. Il tempo impostato appare sul display nelle combinazioni 0:30, 1:00, 2:00 e 4:00 (per es. per 4,5 h la combinazione 4:00 + 0:30).

6.5 Attivazione e disattivazione dell'oscillazione (Fig. 5)

Azionate il pulsante di „Swing“ (M). L'apparecchio ruota di ca. 35° verso sinistra ovvero di 35° verso destra. Per disattivare l'oscillazione e fare sì che l'apparecchio soffi solo in una determinata direzione azionate di nuovo il pulsante „Swing“.

6.6 Protezione antiribaltamento

L'apparecchio si spegne non appena viene inclinato oltre una determinata angolazione. L'apparecchio si può rimettere in esercizio dopo essere stato riportato in posizione verticale come descritto in precedenza. La protezione antiribaltamento integrata scatta in modo udibile se l'apparecchio si inclina. Non si tratta di un'anomalia.

6.7 Protezione dal surriscaldamento

In caso di riscaldamento eccessivo, la funzione di riscaldamento o l'apparecchio si disinsieriscono automaticamente. In questo caso spegnete completamente l'apparecchio e staccate la spina dalla presa di corrente. Lasciate raffreddare l'apparecchio per ca. 15 minuti. Dopo aver eliminato la causa (per es. griglia dell'aria coperta), l'apparecchio può essere riacceso come descritto in precedenza. Se la protezione dal surriscaldamento dovesse intervenire ripetutamente o non fosse più possibile inserire l'apparecchio, rivolgetevi al vostro servizio di assistenza clienti.

7. Sostituzione del cavo di alimentazione

Pericolo!

Se il cavo di alimentazione di questo apparecchio viene danneggiato deve essere sostituito dal produttore, dal suo servizio di assistenza clienti o da una persona al pari qualificata al fine di evitare pericoli.

8. Pulizia, manutenzione e ordinazione dei pezzi di ricambio

Pericolo!

Prima di qualsiasi lavoro di pulizia staccate la spina dalla presa di corrente.

L'apparecchio deve essersi raffreddato.

8.1 Pulizia

- Tenete il più possibile i dispositivi di protezione, le fessure di aerazione e la carcassa del motore liberi da polvere e sporco. Strofinare l'apparecchio con un panno pulito o soffiare con l'aria compressa a pressione bassa.
- Eliminate i depositi di polvere con un aspirapolvere.
- Pulite l'apparecchio regolarmente con un

panno asciutto ed un po' di sapone. Non usate detersivi o solventi perché questi ultimi potrebbero danneggiare le parti in plastica dell'apparecchio. Fate attenzione che non possa penetrare dell'acqua nell'interno dell'apparecchio. La penetrazione di acqua in un elettrodomestico aumenta il rischio di una scossa elettrica.

8.2 Manutenzione

All'interno dell'apparecchio non si trovano altre parti sottoposte ad una manutenzione qualsiasi.

8.3 Ordinazione di pezzi di ricambio:

Volendo commissionare dei pezzi di ricambio, si dovrebbe dichiarare quanto segue:

- modello dell'apparecchio
- numero dell'articolo dell'apparecchio
- numero d'ident. dell'apparecchio
- numero del pezzo di ricambio del ricambio necessitato.

Per i prezzi e le informazioni attuali si veda www.isc-gmbh.info

9. Smaltimento e riciclaggio

L'apparecchio si trova in un imballaggio per evitare i danni dovuti al trasporto. Questo imballaggio rappresenta una materia prima e può perciò essere utilizzato di nuovo o riciclato. L'apparecchio e i suoi accessori sono fatti di materiali diversi, per es. metallo e plastica. Gli apparecchi difettosi non devono essere gettati nei rifiuti domestici. Per uno smaltimento corretto l'apparecchio va consegnato ad un apposito centro di raccolta. Se non vi è noto nessun centro di raccolta, rivolgetevi per informazioni all'amministrazione comunale.

10. Conservazione

Conservate l'apparecchio e i suoi accessori in un luogo buio, asciutto, al riparo dal gelo e non accessibile ai bambini. La temperatura ottimale per la conservazione è compresa tra i 5 e i 30 °C. Conservate l'elettrodomestico nell'imballaggio originale.

11. Smaltimento delle batterie

Le batterie contengono materiali che danneggiano l'ambiente. Non gettate le batterie nei rifiuti domestici, nel fuoco o in acqua. Le batterie devono venire raccolte, riciclate o smaltite rispettando l'ambiente. Inviare batterie usate a iSC GmbH, Eschenstraße 6 a D-94405 Landau. Così il costruttore ne può garantire uno smaltimento appropriato.



Solo per paesi membri dell'UE

Non smaltite gli elettroutensili nei rifiuti domestici!

Secondo la direttiva europea 2012/19/CE sui rifiuti di apparecchiature elettriche ed elettroniche e il suo recepimento nelle normative nazionali, gli elettroutensili usati devono venire raccolti separatamente e venire smaltiti in modo ecocompatibile.

Alternativa di riciclaggio alla richiesta di restituzione:

il proprietario dell'apparecchio elettrico è tenuto in alternativa, invece della restituzione, a collaborare in modo che lo smaltimento venga eseguito correttamente in caso ceda l'apparecchio. L'apparecchio vecchio può anche venire consegnato ad un centro di raccolta che provvede poi allo smaltimento secondo le norme nazionali sul riciclaggio e sui rifiuti. Non ne sono interessati gli accessori e i mezzi ausiliari senza elementi elettrici forniti insieme ai vecchi apparecchi.

La ristampa o l'ulteriore riproduzione, anche parziale, della documentazione o dei documenti d'accompagnamento dei prodotti è consentita solo con l'esplicita autorizzazione da parte della iSC GmbH.

Con riserva di apportare modifiche tecniche

Informazioni sul Servizio Assistenza

In tutti i Paesi indicati nel certificato di garanzia disponiamo di competenti partner per il Servizio Assistenza (per i relativi dati di contatto si veda il certificato di garanzia), che sono a vostra disposizione per tutte le richieste di assistenza come riparazione, fornitura di pezzi di ricambio e parti di usura o vendita di materiali di consumo.

Si deve tenere presente che le seguenti parti di questo prodotto sono soggette a un'usura naturale o dovuta all'uso ovvero che le seguenti parti sono necessarie come materiali di consumo.

Categoria	Esempio
Parti soggette ad usura *	Batterie
Materiale di consumo/parti di consumo *	
Parti mancanti	

* non necessariamente compreso tra gli elementi forniti!

In presenza di difetti o errori vi preghiamo di denunciare il caso sul sito internet www.isc-gmbh.info. Vi preghiamo di descrivere con precisione l'anomalia e a tal riguardo di rispondere in ogni caso alle seguenti domande:

- L'apparecchio ha già funzionato una volta o era difettoso fin dall'inizio?
- Avete notato qualcosa prima che si manifestasse il difetto (sintomo prima del difetto)?
- A vostro parere che cosa non funziona nell'apparecchio (sintomo principale)?
Descrivete che cosa non funziona.

Certificato di garanzia

Gentili clienti,

i nostri prodotti sono soggetti ad un rigido controllo di qualità. Se l'apparecchio non dovesse tuttavia funzionare correttamente, ci scusiamo e vi preghiamo di rivolgervi al nostro servizio di assistenza clienti all'indirizzo indicato in questa scheda di garanzia. Siamo a vostra disposizione anche telefonicamente al numero del Servizio Assistenza indicato. Per la rivendicazione dei diritti di garanzia vale quanto segue:

1. Le presenti condizioni di garanzia si rivolgono esclusivamente a consumatori, vale a dire a persone fisiche che non intendono utilizzare questo prodotto né in ambito professionale né per altre attività di lavoro autonomo. Le presenti condizioni di garanzia regolano prestazioni di garanzia supplementari che il produttore su indicato concede in aggiunta alla garanzia legale agli acquirenti di nuovi apparecchi. La presente garanzia non tocca i vostri diritti al ricorso in garanzia previsti dalla legge. Le nostre prestazioni di garanzia sono per voi gratuite.
2. La prestazione di garanzia riguarda esclusivamente i difetti di un nuovo apparecchio da voi acquistato del produttore di cui sopra, riconducibili a errori di materiale o di produzione, ed è limitata, a nostra discrezione, all'eliminazione di questi difetti dell'apparecchio o alla sostituzione dell'apparecchio stesso.
Tenete presente che i nostri apparecchi non sono stati costruiti per l'impiego artigianale, professionale o imprenditoriale. Pertanto un contratto di garanzia non viene concluso se l'apparecchio è stato usato entro il periodo di garanzia in attività artigianali, imprenditoriali o industriali o se è stato sottoposto a sollecitazioni equivalenti.
3. Sono esclusi dalla nostra garanzia:
 - Danni all'apparecchio causati dalla mancata osservanza delle istruzioni di montaggio o per un'installazione non corretta, dalla mancata osservanza delle istruzioni per l'uso (come ad es. collegamento a una tensione di rete o a un tipo di corrente non corretti), dalla mancata osservanza delle norme relative alla manutenzione e alla sicurezza, dall'esposizione dell'apparecchio a condizioni ambientali anomale o per la mancata esecuzione di pulizia e manutenzione.
 - Danni all'apparecchio dovuti a usi impropri o illeciti (come per es. sovraccarico dell'apparecchio o utilizzo di utensili di ricambio o accessori non consentiti), alla penetrazione di corpi estranei nell'apparecchio (come per es. sabbia, pietre o polvere, danni dovuti al trasporto), all'impiego della forza o a influenze esterne (come per es. danni causati da caduta).
 - Danni all'apparecchio o a parti di esso da ricondurre a un'usura comune, dovuta all'uso o di altro tipo naturale.
4. Il periodo di garanzia è 24 mesi e inizia a partire dalla data di acquisto dell'apparecchio. I diritti di garanzia devono essere fatti valere prima della scadenza del periodo di garanzia, entro due settimane dopo avere accertato il difetto. È esclusa la rivendicazione di diritti di garanzia dopo la scadenza del relativo periodo. La riparazione o la sostituzione dell'apparecchio non comporta una proroga del periodo di garanzia e con questa prestazione per l'apparecchio o per pezzi di ricambio eventualmente installati non inizia un nuovo periodo di garanzia. Ciò vale anche nel caso in cui si ricorra a un servizio sul posto.
5. Per rivendicare il diritto di garanzia vi preghiamo di comunicare che l'apparecchio è difettoso tramite sito internet: www.isc-gmbh.info. Tenete a portata di mano il documento di acquisto o altri documenti come prova dell'acquisto del vostro apparecchio nuovo. Apparecchi inviati senza i relativi documenti o senza targhetta d'identificazione sono esclusi dalla prestazione di garanzia perché non possono essere classificati in modo corrispondente. Se il difetto dell'apparecchio rientra nella nostra prestazione di garanzia, ricevete prontamente l'apparecchio riparato o un apparecchio nuovo.

Naturalmente effettuiamo a pagamento anche riparazioni sull'apparecchio che non rientrano o non rientrano più nella garanzia. A tale scopo inviate l'apparecchio all'indirizzo del nostro Centro Assistenza.

Per parti mancanti, di consumo e soggette a usura rimandiamo alle limitazioni di questa garanzia secondo le informazioni sul Servizio Assistenza di queste istruzioni per l'uso.



Gevaar! - Handleiding lezen om het letselrisico te verminderen

Gevaar!

Bij het gebruik van toestellen dienen enkele veiligheidsmaatregelen te worden nageleefd om lichamelijk gevaar en schade te voorkomen. Lees daarom deze handleiding / veiligheidsinstructies zorgvuldig door. Bewaar deze goed zodat u de informatie op elk moment kunt terugvinden. Mocht u dit toestel aan andere personen doorgeven, gelieve dan deze handleiding / veiligheidsinstructies mee te geven. Wij zijn niet aansprakelijk voor ongevallen of schade die te wijten zijn aan niet-naleving van deze handleiding en van de veiligheidsinstructies.

Aanwijzing!!

Het apparaat bezit een geïntegreerde beveiliging tegen omkantelen. Zodra het apparaat over een bepaalde hoek heen kantelt, wordt het uitgeschakeld. Na het weer rechtop te hebben gezet, kunt u het apparaat weer in bedrijf nemen. De geïntegreerde omkantelbeveiliging is hoorbaar als het apparaat wordt gekanteld. Dit is geen fout.

1. Veiligheidsaanwijzingen

De overeenkomstige veiligheidsinstructies vindt u in de bijgaande brochure.

Gevaar!

Lees alle veiligheidsinstructies en aanwijzingen. Nalatigheden bij de inachtneming van de veiligheidsinstructies en aanwijzingen kunnen elektrische schok, brand en/of zware letsels tot gevolg hebben. **Bewaar alle veiligheidsinstructies en aanwijzingen voor de toekomst.**

- Controleer of het apparaat in perfecte staat is geleverd. Bij eventuele beschadigingen het apparaat niet aansluiten.
- Leg de netkabel zo, dat men er niet kan over struikelen.
- De netkabel niet over delen van het apparaat leiden, die tijdens het bedrijf heet worden.
- Netstekker nooit aan de netkabel uit het stopcontact trekken! Het apparaat nooit aan de netkabel dragen of bewegen door aan de kabel te trekken.
- Netkabel nooit rond het apparaat wikkelen.
- De netkabel nooit klemmen, niet over scherpe randen trekken, noch boven warme kookplaten of open vlammen leggen.
- Apparaat alleen gebruiken in gesloten droge ruimtes.
- Dit verwarmingsapparaat niet gebruiken in de

onmiddellijke nabijheid van een badkuip, een douche of een zwembad.

- Het verwarmingsapparaat niet gebruiken in de badkamer.
- Apparaat nooit onderdompelen in water – levensgevaar!
- Nooit het apparaat met natte handen bedienen.
- Apparaat niet openen en nooit delen aanraken waarop spanning staat – levensgevaar!
- Het apparaat zo opstellen, dat de netstekker altijd toegankelijk is.
- Als het apparaat langere tijd buiten bedrijf is, trek dan de netstekker uit het stopcontact!
- Het apparaat niet recht onder een stopcontact opstellen.
- De behuizing kan bij langdurig bedrijf erg warm worden. Het apparaat zo opstellen, dat een toevallige aanraking uitgesloten is.
- Het apparaat nooit opstellen op hoogpolig tapijt.
- Het apparaat mag niet worden gebruikt in ruimtes waarin brandgevaarlijke stoffen (bijv. oplosmiddelen enz.) of gassen ingezet of bewaard worden.
- Licht ontbrandbare stoffen of gassen weghouden van het apparaat.
- Niet inzetten in aan brandgevaar blootstaande ruimtes (bijv. houten loads).
- Verwarmingsapparaat alleen inzetten met helemaal afgerolde netkabel.
- Geen vreemde voorwerpen in de openingen van het apparaat steken – gevaar van elektrische schok en beschadiging van het apparaat.
- Kinderen en personen onder invloed van geneesmiddelen of alcohol weghouden van het apparaat.
- Waarschuwing: Om een oververhitting van het verwarmingsapparaat te voorkomen mag het niet worden afgedekt – brandgevaar! Neem het symbool op het apparaat in acht (fig. 6).
- Onderhoudswerkzaamheden en reparaties mogen alleen door geautoriseerd vakpersoneel worden uitgevoerd.
- De netkabel moet regelmatig op defecten of beschadigingen worden gecontroleerd. Een beschadigde netkabel mag alleen door een elektricien of door ISC GmbH met inachtneming van de geldende voorschriften worden vervangen.
- Installeer voor de elektrische veiligheid een aardlekschakelaar (RCD).
- Het apparaat alleen aansluiten aan een ge-

- aard stopcontact.
- **WAARSCHUWING:** Dit apparaat is niet voorzien van een inrichting voor de regeling van de kamertemperatuur. Het verwarmingsapparaat mag niet worden gebruikt in kleine ruimtes waarin personen wonen die niet zelfstandig de kamer kunnen verlaten, tenzij een permanente bewaking is gegarandeerd.
- Kinderen jonger dan 3 jaar moeten uit de buurt worden gehouden, tenzij permanent op hen wordt toegezien.
- Kinderen vanaf 3 jaar en jonger dan 8 jaar mogen het apparaat alleen in- en uitschakelen als op hen wordt toegezien, of als ze met betrekking tot het veilige gebruik van het apparaat werden geïnstrueerd en de daaruit resulterende gevaren begrepen hebben, onder voorwaarde dat het apparaat in zijn normale gebruikspositie geplaatst of geïnstalleerd is. Kinderen vanaf 3 jaar en jonger dan 8 jaar mogen niet de stekker in het stopcontact steken, het apparaat niet regelen, het apparaat niet reinigen en/of niet het onderhoud door de gebruiker uitvoeren.
- Dit apparaat kan door kinderen vanaf 8 jaar en ouder en ook door personen met verminderde fysieke, sensorische of mentale vaardigheden of een gebrek aan ervaring en kennis worden gebruikt, mits deze onder toezicht staan of met betrekking tot het veilige gebruik van het apparaat geïnstrueerd werden en begrijpen welke gevaren van het apparaat kunnen uitgaan. Kinderen mogen niet met het apparaat spelen. Reiniging en onderhoud door de gebruiker mogen niet zonder toezicht door kinderen worden uitgevoerd.
- Voorzichtig – Sommige delen van het product kunnen erg heet worden en brandwonden veroorzaken. Bijzondere voorzichtigheid is geboden, wanneer er kinderen en bescherming behoevende personen aanwezig zijn.

2. Beschrijving van het gereedschap en leveringsomvang

2.1 Beschrijving van het apparaat (fig. 1)

- 1 Display
- 2 Bedieningselementen
- 3 Bedrijfsindicatie
- 4 Luchtuitblaasrooster
- 5 Verwarmingselementen
- 6 Sokkel

- 7 Greepuitsparing
- 8 Luchtaanzuigrooster
- 9 Luchtaanzuigfilter
- 10 Hoofdschakelaar

2.2 Leveringsomvang

Gelieve de volledigheid van het artikel te controleren aan de hand van de beschreven omvang van de levering. Indien er onderdelen ontbreken, gelieve u dan binnen 5 werkdagen na aankoop van het artikel te wenden tot ons servicecenter of tot het verkooppunt waar u het apparaat heeft gekocht, en leg een geldig bewijs van aankoop voor. Gelieve daarvoor de garantietabel in de service-informatie aan het einde van de handleiding in acht te nemen.

- Open de verpakking en neem het toestel voorzichtig uit de verpakking.
- Verwijder het verpakkingsmateriaal alsmede verpakkings-/transportbeveiligingen (indien aanwezig).
- Controleer of de leveringsomvang compleet is.
- Controleer het toestel en de accessoires op transportschade.
- Bewaar de verpakking indien mogelijk tot het verloop van de garantieperiode.

Gevaar!

Het toestel en het verpakkingsmateriaal zijn geen speelgoed voor kinderen! Kinderen mogen niet met plastic zakken, folies en kleine stukken spelen! Er bestaat inslik- en verstikkingsgevaar!

- A Verwarmingsapparaat
- B Fixeermoer
- C Afdekschijf
- D Sokkel
- E Afstandsbediening (incl. batterij CR 2025)
 - Originele handleiding

3. Reglementair gebruik

Het apparaat is alleen bedoeld als hulpverwarming in droge, gesloten ruimtes. Het is uitsluitend voorzien voor opstelling op de vloer.

De machine mag slechts voor werkzaamheden worden gebruikt waarvoor ze bedoeld is. Elk ander verder gaand gebruik is niet reglementair. Voor daaruit voortvloeiende schade of verwondingen van welke aard dan ook is de gebruiker/

bediener, niet de fabrikant, aansprakelijk.

Wij wijzen erop dat onze gereedschappen overeenkomstig hun bestemming niet geconstrueerd zijn voor commercieel, ambachtelijk of industrieel gebruik. Wij geven geen garantie indien het gereedschap in ambachtelijke of industriële bedrijven alsmede bij gelijk te stellen activiteiten wordt gebruikt.

4. Technische gegevens

Nominale spanning: 220-240 V ~ 50 Hz
 Verwarmingsvermogen max.: 2000 W
 Beschermklasse: II/□
 Afmetingen van het apparaat ca.:
 21,5 x 21,5 x 78 cm

5. Vóór inbedrijfstelling

Controleer of de gegevens vermeld op het kenplaatje overeenkomen met de gegevens van het stroomnet alvorens het gereedschap aan te sluiten.

Waarschuwing!

Verwijder altijd de netstekker uit het stopcontact voordat u het gereedschap anders afstelt.

5.1 Montage

1. Verwijder de fixeermoer (fig. 2, pos. B) van het verwarmingsapparaat.
2. Leg de afdekschijf (fig. 2, pos. C) op de sokkel (fig. 2, pos. D), steek het schroefdraaddeel van het verwarmingsapparaat door de afdekschijf en sokkel, en draai de fixeermoer handvast aan (fig. 3) – gebruik geen gereedschap!

5.2 Afstandsbediening

Aanwijzing: Alle functies kunnen zowel met de drukknoppen op het apparaat als met de afstandsbediening worden geschakeld. Er moet een knoopcel type CR 2025 worden gebruikt (zit in de afstandsbediening). Trek vóór gebruik de contactbeveiliging (kunststof plaatje) uit de behuizing.

- Gebruik nooit een ander dan het vermelde type batterij.
- Als de afstandsbediening langere tijd niet wordt gebruikt, neem de batterij dan eruit om

te verhinderen dat hij uitloopt.

- Houd de afstandsbediening in de richting van de verwarmers. De actieradius bedraagt max. 5 meter.
- Direct instralend zonlicht en voorwerpen kunnen de actieradius van de afstandsbediening aanzienlijk beïnvloeden.
- Behandel de afstandsbediening met zorg. Laat hem niet vallen, vermijd hitte en vocht.

Batterij vervangen (fig. 4):

1. Open het deksel van het batterijvak door de vergrendeling (F) naar het midden te drukken en tegelijkertijd het batterijvak eruit te trekken.
2. Let er bij het plaatsen van de batterij op dat de polariteit overeenstemt met de opgave aan de behuizing.
3. Druk het deksel van het batterijvak in de afstandsbediening.

U bent als eindconsument wettelijk verplicht om gebruikte batterijen in te leveren. De inlevering kan gebeuren bij de openbare inzamelpunten van de gemeente of overal waar ze verkocht worden. Neem ook hoofdstuk 11 in acht.

Het apparaat kan vrij in een ruimte staand worden gebruikt. U moet een afstand van minstens 1 m tussen de behuizing van het apparaat en muren, brandbaar materiaal (meubels, gordijnen enz.) aanhouden. Het apparaat mag alleen staand op een stabiel vlak en volledig gemonteerd worden ingezet. De inzet op een onstabiel vlak (bijv. bed) is niet toegelaten.

Neem de onder punt 1 opgesomde veiligheidsinstructies in acht.

Controleer de correcte luchtdoorvoer door in de circulatieluchtmodus (zonder verwarmingsvermogen) een blad papier op 10 cm afstand van het luchtuitblaasrooster te houden. Het papier moet van het luchtuitblaasrooster worden weggeblazen.

Bij de eerste inbedrijfstelling of na langdurig niet-gebruik is kortstondige geurvorming mogelijk. Dit is geen fout.

6. Bediening

6.1 Netspanning in- en uitschakelen (fig. 1)

Met de hoofdschakelaar (10) wordt het apparaat volledig van het stroomnet geïsoleerd. Schakel als eerste de hoofdschakelaar in „I“ resp. deze als laatste uit „0“, als u het apparaat niet meer nodig heeft. Het inschakelen wordt bevestigd door een signaal en de bedrijfsindicatie (3) brandt.

6.2 Apparaat in- en uitschakelen (fig. 5)

Druk op de knop „ON/OFF“ (H). Het apparaat schakelt in, de ventilator loopt (ventilatorsymbool verschijnt) en blaast zonder verwarmingsvermogen lucht uit. Om het apparaat uit te schakelen drukt u opnieuw op de knop „ON/OFF“. De ventilator loopt na het uitschakelen van het apparaat nog enige tijd na.

6.3 Verwarmingsvermogens instellen (fig. 5):

Activeer bij ingeschakelde verwarmers de „Mode“ toets (K). Het apparaat verwarmt met 1200 W. Als de „Mode“ toets nog eens wordt geactiveerd, dan verwarmt het apparaat met 2000 W. Al naargelang het ingestelde verwarmingsvermogen verschijnt „1200“ of „2000“ op het display. Als de „Mode“ toets nog eens wordt geactiveerd, dan loopt de ventilator zonder verwarmingsvermogen verder.

6.4 Bedrijfstijden instellen (fig. 5)

Activeer bij ingeschakeld apparaat de knop „Timer“ (L). Met elke druk op de toets wordt de ingestelde bedrijfstijd 0,5 h in een bereik van 0,5 - 7,5 h verhoogd. De ingestelde tijd verschijnt in de combinaties 0:30, 1:00, 2:00 en 4:00 op het display (bijv. voor 4,5 h de combinatie 4:00 + 0:30).

6.5 Oscillatie in- en uitschakelen (fig. 5)

Activeer de drukschakelaar „Swing“ (M). Het apparaat zwenkt 35° naar links resp. 35° naar rechts. Om de functie „Oscillatie“ uit te schakelen en het apparaat in een bepaalde richting te laten blazen bedient u de drukschakelaar „Swing“ opnieuw.

6.6 Beveiliging tegen omkantelen

Zodra het apparaat over een bepaalde hoek heen kantelt, wordt het uitgeschakeld. Na het weer rechtop te hebben gezet, kunt u het apparaat weer zoals hiervoor beschreven in bedrijf nemen. De geïntegreerde omkantelbeveiliging is hoorbaar als het apparaat wordt gekanteld. Dit is geen fout.

6.7 Beveiliging tegen oververhitting

Bij overmatige verwarming schakelt het verwarmingsvermogen of het apparaat automatisch uit. Als dit het geval is, dan schakelt u het apparaat compleet uit en trekt u de netstekker uit het stopcontact. Laat het apparaat ongeveer 15 minuten afkoelen. Na het verhelpen van de oorzaak (bijv. afgedekt luchtrooster) kan het apparaat zoals hiervoor beschreven weer worden ingeschakeld. Als de beveiliging tegen oververhitting herhaaldelijk reageert of als het apparaat niet meer kan worden ingeschakeld, gelieve u dan te wenden tot uw klantendienst.

7. Vervanging van de netaansluitleiding

Gevaar!

Als de netaansluitleiding van dit apparaat beschadigd wordt, dan moet hij door de fabrikant of diens klantendienst of door een gelijkwaardig gekwalificeerde persoon vervangen worden, om gevaren te vermijden.

8. Reiniging, onderhoud en bestellen van wisselstukken

Gevaar!

Trek vóór alle schoonmaakwerkzaamheden de netstekker uit het stopcontact.

Het apparaat moet zijn afgekoeld.

8.1 Reiniging

- Hou de veiligheidsinrichtingen, de ventilatiespleten en het motorhuis zo veel mogelijk vrij van stof en vuil. Wrijf het toestel met een schone doek af of blaas het met perslucht bij lage druk schoon.
- Verontreinigingen door stof verwijderen met een stofzuiger.
- Reinig het toestel regelmatig met een vochtige doek en wat zachte zeep. Gebruik geen reinigings- of oplosmiddelen; die zouden de kunststofcomponenten van het toestel kunnen aantasten. Let er goed op dat geen water in het toestel terechtkomt. Door binnendringen van water in een elektrische apparatuur verhoogt het risico van een elektrische schok.

8.2 Onderhoud

In het toestel zijn er geen andere te onderhouden onderdelen.

8.3 Bestellen van wisselstukken:

Gelieve bij het bestellen van wisselstukken volgende gegevens te vermelden:

- Type van het toestel
- Artikelnummer van het toestel
- Ident-nummer van het toestel
- Wisselstuknummer van het benodigd stuk

Actuele prijzen en info vindt u terug onder www.isc-gmbh.info

9. Verwijdering en recyclage

Het toestel bevindt zich in een verpakking om transportschade te voorkomen. Deze verpakking is een grondstof en bijgevolg herbruikbaar of kan naar de grondstofkringloop worden teruggevoerd. Het toestel en zijn accessoires bestaan uit diverse materialen, zoals b.v. metaal en kunststof. Defecte toestellen horen niet thuis in het huisvuil. Om zich van het toestel naar behoren te ontdoen dient het naar een geschikte verzamelplaats te worden gebracht. Als u geen verzamelplaats kent gelieve u dan bij de gemeente te informeren.

10. Opbergen

Bewaar het toestel en de accessoires op een donkere, droge en vorstvrije plaats die voor kinderen ontoegankelijk is. De optimale opbergtemperatuur ligt tussen 5° C en 30° C. Bewaar het elektrische gereedschap in de originele verpakking.

11. Verwerking van de batterijen

Batterijen bevatten materialen die schadelijk zijn voor het milieu. Gooi batterijen niet bij het huisvuil, in het vuur of in het water. Batterijen moeten ingezameld, gerecycled of milieuvriendelijk verwerkt worden. Stuur verbruikte batterijen aan iSC GmbH, Eschenstraße 6 in D-94405 Landau. Daar wordt door de fabrikant een vakkundige verwerking verzekerd.



Enkel voor EU-landen

Elektrisch gereedschap hoort niet bij het huisvuil thuis!

Volgens de Europese richtlijn 2012/19/EG op afgedankte elektrische en elektronische toestellen en omzetting in nationaal recht dienen afgedankte elektrische gereedschappen afzonderlijk te worden verzameld en milieuvriendelijk te worden gerecycleerd.

Recyclagealternatief i.p.v. het toestel terug te sturen:

De eigenaar van het elektrische toestel is alternatief verplicht, i.p.v. het toestel terug te sturen, mede te werken bij de behoorlijke recyclage in geval hij zich van het eigendom ontdoet. Het afgedankte toestel kan hiervoor ook bij een verzamelplaats worden afgegeven die voor een verwijdering als bedoeld in de wetgeving in zake recyclage en afvalverwerking zorgt. Hieronder vallen niet bij de afgedankte toestellen gevoegde accessoires en hulpmiddelen zonder elektrische componenten.

Nadruk of andere reproductie van documentatie en geleidepapieren van de producten, geheel of gedeeltelijk, enkel toegestaan mits uitdrukkelijke toestemming van iSC GmbH.

Technische wijzigingen voorbehouden

Service-informatie

Wij werken in alle landen die in het garantiebewijs zijn genoemd, samen met competente servicepartners, wier contactgegevens u kunt afleiden uit het garantiebewijs. Deze staan voor alle diensten zoals reparatie, het verschaffen van wisselstukken of slijtdelen of voor de aankoop van verbruiksmaterialen te uwer beschikking.

U moet er rekening mee houden dat bij dit product de volgende delen onderhevig zijn aan een slijtage door gebruik of een natuurlijke slijtage, resp. dat de volgende delen nodig zijn als verbruiksmaterialen.

Categorie	Voorbeeld
Slijtstukken*	batterijen
Verbruiksmateriaal/verbruiksstukken*	
Ontbrekende onderdelen	

* niet verplicht bij de leveringsomvang begrepen!

Bij gebreken of defecten verzoeken wij u om de fout te melden op het internet onder www.isc-gmbh.info. Gelieve te zorgen voor een nauwkeurige beschrijving van de fout en daarbij in elk geval de volgende vragen te beantwoorden:

- Heeft het toestel reeds eenmaal gewerkt of was het vanaf het begin defect?
- Is u iets opgevallen voordat het defect zich voordeed (symptoom vóór het defect)?
- Welke foutieve werkwijze vertoont het toestel volgens u (hoofdsymptoom)?
Beschrijf deze foutieve werkwijze.

Garantiebewijs

Geachte klant,
onze producten worden onderworpen aan een strenge kwaliteitscontrole. Mocht dit apparaat echter ooit niet naar behoren functioneren, spijt dit ons ten zeerste en vragen u zich te wenden tot onze servicedienst onder het adres vermeld op dit garantiebewijs. Wij staan ook graag telefonisch tot uw dienst via het vermelde servicetelefoonnummer. Voor eisen in verband met het recht garantie geldt het volgende:

1. Deze garantievoorwaarden zijn uitsluitend gericht aan de gebruikers, d.w.z. natuurlijke personen die dit product niet in het kader van hun ambachtelijke noch van een andere zelfstandige activiteit willen gebruiken. Deze garantievoorwaarden regelen aanvullende garantieprestaties, die de hieronder genoemde fabrikant kopers van zijn nieuwe apparaten toezegt in aanvulling tot de wettelijke garantie. Uw wettelijke garantieclaims blijven onaangetast door deze garantie. Onze garantieprestatie is voor u gratis.
2. De garantieprestatie geldt uitsluitend voor gebreken aan een door u aangekocht nieuw apparaat van de hieronder genoemde fabrikant die aantoonbaar berusten op een materiaal- of productiefout, en is naar onze keuze beperkt tot het verhelpen van zulke gebreken aan het apparaat of de vervanging ervan.
Wij wijzen erop dat onze apparaten overeenkomstig hun bestemming niet ontworpen zijn voor commercieel, ambachtelijk of industrieel gebruik. Van een garantiecontract is derhalve geen sprake, als het apparaat binnen de garantieperiode in commerciële, ambachtelijke of industriële bedrijven werd ingezet of aan een daarmee gelijk te stellen belasting werd blootgesteld.
3. Van onze garantie zijn uitgesloten:
 - Schade aan het apparaat als gevolg van niet-inachtneming van de montagehandleiding of op grond van ondeskundige installatie, als gevolg van niet-inachtneming van de gebruiksaanwijzing (zoals bijv. door aansluiting aan een verkeerde netspanning of stroomsoort) of niet-inachtneming van de onderhouds- en veiligheidsvoorschriften, door blootstelling van het apparaat aan abnormale omgevingsvoorwaarden of door nalatig onderhoud en verzorging.
 - Schade aan het apparaat als gevolg van misbruik of ondeskundige toepassingen (zoals bijv. overbelasting van het apparaat of de inzet van niet toegelaten gereedschappen of toebehoren), binnendringen van vreemde voorwerpen in het apparaat (zoals bijv. zand, stenen of stof, transportschade), gebruik van geweld of als gevolg van externe invloeden (zoals bijv. schade door vallen).
 - Schade aan het apparaat of aan delen van het apparaat die valt te herleiden tot slijtage als gevolg van gebruik, en als gevolg van normale of andere natuurlijke slijtage.
4. De garantieperiode bedraagt 24 maanden en gaat in op de datum van aankoop van het apparaat. Garantieclaims dienen voor het verloop van de garantieperiode binnen de twee weken na het vaststellen van het defect geldend te worden gemaakt. Het indienen van garantieclaims na verloop van de garantieperiode is uitgesloten. De herstelling of vervanging van het apparaat leidt niet tot een verlenging van de garantieperiode noch wordt door deze prestatie een nieuwe garantieperiode voor het apparaat of voor eventueel ingebouwde wisselstukken op gang gebracht. Dit geldt ook bij het ter plaatse uitvoeren van een serviceactiviteit.
5. Gelieve om een garantieclaim in te dienen het defecte apparaat aan te melden onder: www.isc-gmbh.info. Houd het aankoopbewijs of een ander bewijs van uw aankoop van het nieuwe apparaat bij de hand. Apparaten die zonder bijhorende bewijzen of zonder typeplaatje worden teruggestuurd, worden op grond van de ontbrekende mogelijkheid om het apparaat toe te kennen uitgesloten van de garantieprestatie. Valt het defect van het apparaat binnen onze garantieprestatie, dan bezorgen wij u per omgaande een gerepareerd of nieuw apparaat terug.

Uiteraard staan wij ook tot u dienst om, mits betaling van de kosten, defecten van het apparaat te verhelpen die buiten de garantieomvang vallen. Te dien einde stuurt u het apparaat aan ons serviceadres op.

Voor slijtstukken, verbruiksmateriaal en ontbrekende onderdelen wordt verwezen naar de beperkingen van deze garantie conform de service-informatie van deze handleiding.

E



Peligro! - Leer el manual de instrucciones para reducir cualquier riesgo de sufrir daños

Peligro!

Al usar aparatos es preciso tener en cuenta una serie de medidas de seguridad para evitar lesiones o daños. Por este motivo, es preciso leer atentamente este manual de instrucciones/advertencias de seguridad. Guardar esta información cuidadosamente para poder consultarla en cualquier momento. En caso de entregar el aparato a terceras personas, será preciso entregarles, asimismo, el manual de instrucciones/advertencias de seguridad. No nos hacemos responsables de accidentes o daños provocados por no tener en cuenta este manual y las instrucciones de seguridad.

¡Aviso!

El aparato viene con una protección antivuelco integrada. Si el aparato se inclina superando un ángulo determinado, se desconecta. Se podrá volver a poner en marcha una vez colocado de nuevo en su posición. Cuando el aparato se vuelca, la protección antivuelco integrada emite un sonido. Eso no supone que haya una avería.

1. Instrucciones de seguridad

Encontrará las instrucciones de seguridad correspondientes en el prospecto adjunto.

Peligro!

Lea todas las instrucciones de seguridad e indicaciones. El incumplimiento de dichas instrucciones e indicaciones puede provocar descargas, incendios y/o daños graves. **Guarde todas las instrucciones de seguridad e indicaciones para posibles consultas posteriores.**

- Comprobar que el aparato haya sido suministrado en buen estado. No conectar el aparato en caso de que haya sufrido algún daño.
- Colocar el cable de conexión de tal modo que no se tropiece con él.
- El cable de red no debe pasar por encima de piezas del aparato a elevada temperatura.
- No desenchufar tirando del cable. No transportar o arrastrar jamás el aparato tirando del cable.
- No enrollar el cable alrededor del aparato.
- No aplastar el cable o pasarlo por aristas vivas, ni por encima de encimeras calientes o llama viva.
- Utilizar el aparato sólo en espacios cerrados y secos.
- No utilizar este calefactor en las inmediaciones

de una bañera, ducha o piscina.

- No utilizar el calefactor en el baño.
- No sumergir jamás el aparato en agua: ¡Peligro de muerte!
- No manejar jamás el aparato con las manos húmedas.
- No abrir jamás el aparato ni entre en contacto con piezas con tensión aplicada: ¡Peligro de muerte!
- Colocar el aparato de tal forma que resulte fácil acceder al enchufe.
- Desenchufar el aparato en caso de dejarlo fuera de servicio durante algún tiempo
- No colocar directamente el aparato debajo de un enchufe.
- La caja se puede recalentar cuando el aparato esté en funcionamiento durante largos periodos de tiempo. Colocar el aparato de manera que sea imposible tocarlo de forma involuntaria.
- No colocar nunca el aparato sobre alfombras de hilo largo.
- No se puede poner en funcionamiento el aparato en espacios donde se utilicen o almacenen gases o productos inflamables (p. ej., disolventes, etc.).
- Mantener alejados del aparato aquellos gases o productos altamente inflamables.
- No poner en funcionamiento en recintos con peligro de incendio (p. ej., cobertizos de madera).
- Poner en funcionamiento el calefactor solo con el cable de red completamente desenrollado.
- No introducir objetos en los orificios del aparato, ¡peligro de descarga eléctrica y daños en el aparato!
- Mantener alejados del aparato a los niños, así como a las personas que se encuentren bajo los efectos de medicamentos o alcohol.
- Aviso: Para evitar un sobrecalentamiento, el calefactor no debe cubrirse. Peligro de incendio. Tener en cuenta el símbolo que aparece sobre el aparato (fig. 5).
- Los trabajos de mantenimiento y reparación sólo deben ser realizados por personal especializado autorizado.
- Comprobar regularmente que el cable de red no sufra ningún tipo de defecto o daño. En caso de que el cable de red esté dañado, solo podrá ser cambiado por un electricista o por ISC GmbH teniendo en cuenta las disposiciones pertinentes.
- Para la seguridad eléctrica, instalar un dispositivo de protección diferencial (RCD).

- Conectar el aparato únicamente a una toma de corriente con puesta a tierra.
- No utilizar este calefactor con un combinador secuencial, un temporizador u otro dispositivo que sirva para conectar de forma automática el calentador, puesto que existe peligro de incendio si se cubre el aparato o está mal colocado.
- AVISO: Este aparato no está equipado con un dispositivo de regulación de la temperatura ambiental. No utilizar el calefactor en habitaciones pequeñas en las que haya personas que no puedan salir de ellas por sí mismas, a no ser que exista vigilancia constante.
- Mantener a los niños menores de 3 años alejados a no ser que estén constantemente vigilados.
- Los niños entre los 3 y 8 años de edad solo podrán encender y apagar el aparato bajo vigilancia o una vez se les ha instruido en el uso seguro del mismo y comprendan los posibles peligros que puede suponer su uso siempre y cuando el aparato se encuentre situado o instalado en una posición de uso normal. Los niños entre los 3 y 8 años de edad no podrán enchufar el aparato a la toma de corriente, regular el aparato, limpiar el aparato ni realizar el mantenimiento que corre a cargo del usuario.
- Este aparato podrá ser utilizado por niños a partir de 8 años y personas cuyas capacidades estén limitadas física, sensorial o psíquicamente, o que no dispongan de la experiencia y/o los conocimientos necesarios siempre y cuando estén vigiladas o hayan recibido formación o instrucciones sobre el funcionamiento seguro del aparato y de los posibles peligros. Está prohibido que los niños jueguen con el aparato. Los niños no podrán realizar los trabajos de limpieza y mantenimiento a no ser que estén vigilados por un adulto.
- **¡Cuidado! Algunas piezas del producto pueden estar muy calientes y provocar quemaduras. Se ruega prestar especial atención en presencia de niños o personas que necesiten protección.**

2. Descripción del aparato y volumen de entrega

2.1 Descripción del aparato (fig. 1)

- 1 Display

- 2 Elemento de mando
- 3 Indicador de servicio
- 4 Rejilla de salida de aire
- 5 Elementos calefactores
- 6 Base
- 7 Empuñadura empotrada
- 8 Rejilla de aspiración de aire
- 9 Filtro de aspiración de aire
- 10 Interruptor principal

2.2 Volumen de entrega

Sirviéndose de la descripción del volumen de entrega, comprobar que el artículo esté completo. Si faltase alguna pieza, dirigirse a nuestro Service Center o a la tienda especializada más cercana en un plazo máximo de 5 días laborales tras la compra del artículo presentando un recibo de compra válido. A este respecto, observar la tabla de garantía de las condiciones de garantía que se encuentran al final del manual.

- Abrir el embalaje y extraer cuidadosamente el aparato.
- Retirar el material de embalaje, así como los dispositivos de seguridad del embalaje y para el transporte (si existen).
- Comprobar que el volumen de entrega esté completo.
- Comprobar que el aparato y los accesorios no presenten daños ocasionados durante el transporte.
- Si es posible, almacenar el embalaje hasta que transcurra el periodo de garantía.

Peligro!

¡El aparato y el material de embalaje no son un juguete! ¡No permitir que los niños jueguen con bolsas de plástico, láminas y piezas pequeñas! ¡Riesgo de ingestión y asfixia!

- A Calefactor
- B Tuerca de fijación
- C Solapa de protección
- D Base
- E Mando a distancia (incl. pila CR 2025)
- Manual de instrucciones original

3. Uso adecuado

El aparato ha sido concebido únicamente para calentar adicionalmente en recintos cerrados y secos. Sólo está previsto para ser colocado sobre el suelo.

Utilizar la máquina sólo en los casos que se indican explícitamente como de uso adecuado. Cualquier otro uso no será adecuado. En caso de uso inadecuado, el fabricante no se hace responsable de daños o lesiones de cualquier tipo; el responsable es el usuario u operario de la máquina.

Tener en consideración que nuestro aparato no está indicado para un uso comercial, industrial o en taller. No asumiremos ningún tipo de garantía cuando se utilice el aparato en zonas industriales, comerciales o talleres, así como actividades similares.

4. Características técnicas

Tensión nominal: 220-240 V ~ 50 Hz
 Potencia calorífica máx.: 2000 W
 Clase de protección: II/□
 Dimensiones del aparato aprox.:
 21,5 x 21,5 x 78 cm

5. Antes de la puesta en marcha

Antes de conectar la máquina, asegurarse de que los datos de la placa de identificación coincidan con los datos de la red eléctrica.

Aviso!

Desenchufar el aparato antes de realizar ajustes.

5.1 Montaje

1. Quitar la tuerca de fijación (fig. 2/pos. B) del calefactor.
2. Colocar la solapa de protección (fig. 2/pos. C) sobre la base (fig. 2/pos D), introducir la parte roscada del calefactor a través de la solapa de protección y base y apretar a mano la tuerca de fijación (fig. 3), ¡no utilizar herramientas para ello!

5.2 Mando a distancia

Aviso: Todas las funciones se pueden conectar tanto pulsando los botones del aparato como por medio del mando a distancia. Utilizar una pila de botón CR 2025 (incluida en el mando a distancia). Antes de empezar a usarse, retirar la protección de los contactos (plaquita de plástico) de la carcasa.

- No utilizar nunca con otro tipo de pila que no sea el indicado.
- Si el mando a distancia no se utiliza durante un largo espacio de tiempo, retirar la pila para evitar que se derrame.
- Mantener el mando a distancia dirigido al calefactor. El radio de alcance es de máx. 5 metros.
- La luz solar directa u otros objetos pueden afectar considerablemente al radio de acción del mando a distancia.
- Tratar el mando a distancia con cuidado. No dejar que se caiga, mantenerlo alejado del calor y la humedad.

Cambiar la pila (fig. 4):

1. Abrir la tapa del compartimento de pilas moviendo el cierre (F) hacia el centro y sacando al mismo tiempo el compartimento de la pila.
2. A la hora de colocar la batería, asegurarse de que la polaridad de la misma coincide con los datos de la carcasa.
3. Presionar la tapa del compartimento de pilas en el mando a distancia.

Los usuarios finales están obligados a devolver las pilas usadas. La devolución se puede hacer en un punto de recogida pública del municipio en cuestión o en el comercio donde se hayan adquirido. Tener en cuenta también el capítulo 11.

El aparato se puede colocar de pie en un recinto cerrado. Se debe mantener una separación mínima de 1 m de la caja con respecto a paredes, materiales inflamables (muebles, cortinas, etc.). El aparato sólo se puede poner en funcionamiento en posición vertical sobre una superficie estable y cuando esté completamente montado. No se permite el funcionamiento sobre una superficie inestable (como una cama).

Tener en cuenta las instrucciones de seguridad indicadas bajo el punto 1.

Comprobar que el caudal de aire es el correcto sujetando, en el modo de ventilación (sin calor), una hoja de papel a una distancia de 10 cm de la

rejilla de salida de aire. El papel debe salir volando por el aire que sale desde la rejilla.

En la primera puesta en marcha o tras un periodo largo sin haberlo puesto en marcha es posible que se produzcan brevemente olores. Eso no supone que haya una avería.

6. Manejo

6.1 Encender y apagar la tensión de red (fig. 1)

Con el interruptor principal (10) el aparato se desconecta completamente de la toma de corriente. Primero conectar el interruptor principal „I“, por último desconectarlo „0“ cuando ya no se necesite el aparato. Cuando se conecta se emite un sonido confirmando que se ha puesto en marcha y el indicador de servicio (3) se enciende.

6.2 Encender y apagar el aparato (fig. 5)

Presionar el pulsador „ON/OFF“ /H). El aparato se enciende, el ventilador se pone en marcha (aparece el símbolo del ventilador) y sopla aire sin potencia calorífica. Para apagarlo, volver a presionar el pulsador „ON/OFF“. El ventilador sigue funcionando un tiempo después de haberse apagado el aparato.

6.3 Cómo ajustar las potencias caloríficas (fig. 5)

Con el calentador encendido, pulsar la tecla „Mode“ (K). El aparato calienta con 1200 W. Si se vuelve a pulsar la tecla „Mode“ el aparato calienta con 2000 W. En función de la potencia elegida, aparece „1200“ o „2000“ en el display. Si se vuelve a pulsar la tecla „Mode“, el ventilador sigue funcionando sin potencia calorífica.

6.4 Cómo ajustar los tiempos de servicio (fig. 5)

Con el aparato conectado, accionar el pulsador „Timer“ (L). Cada vez que se pulsa la tecla, se aumenta 0,5 h el tiempo de servicio en un margen de 0,5 a 7,5 h. El tiempo ajustado aparece en las combinaciones 0:30, 1:00, 2:00 y 4:00 en el display (p. ej., para 4,5 h la combinación 4:00 + 0:30).

6.5 Conexión y desconexión de la oscilación (fig. 5)

Presionar el pulsador „Swing“ (M). El aparato gira unos 35° hacia la izquierda y 35° hacia la derecha. Para desconectar la función „oscilación“ y dejar que el aparato sople en una dirección en concreto, presionar de nuevo el pulsador „Swing“.

6.6 Protección antivuelco

Si el aparato se inclina superando un ángulo determinado, se desconecta. Se podrá volver a poner en marcha como se ha descrito anteriormente una vez colocado de nuevo en su posición. Cuando el aparato se vuelca, la protección antivuelco integrada emite un sonido. Eso no supone que haya una avería.

6.7 Protección contra sobrecalentamiento

En caso de sobrecalentamiento, la potencia calorífica o el aparato se desconectan automáticamente. En tal caso, apagar completamente el aparato y desenchufarlo de la red. Dejar que el aparato se enfríe durante unos 15 minutos. Tras solucionar el fallo (p. ej., la rejilla de ventilación se encuentra cubierta), se podrá volver a conectar el aparato según se ha indicado anteriormente. Si la protección contra sobrecalentamiento salta de manera repetida o el aparato no se puede volver a encender, ponerse en contacto con el servicio de asistencia técnica.

7. Cambio del cable de conexión a la red eléctrica

Peligro!

Cuando el cable de conexión a la red de este aparato esté dañado, deberá ser sustituido por el fabricante o su servicio de asistencia técnica o por una persona cualificada para ello, evitando así cualquier peligro.

El aparato se tiene que enfriar.

8. Mantenimiento, limpieza y pedido de piezas de repuesto

Peligro!

Desenchufar siempre antes de realizar algún trabajo de limpieza.

8.1 Limpieza

- Reducir al máximo posible la suciedad y el polvo en los dispositivos de seguridad, las rendijas de ventilación y la carcasa del motor. Frotar el aparato con un paño limpio o soplarlo con aire comprimido manteniendo la presión baja.
- Retirar el polvo usando un aspirador.
- Limpiar el aparato con regularidad con un paño húmedo y un poco de jabón blando. No utilizar productos de limpieza o disolventes ya que se podrían deteriorar las piezas de plástico del aparato. Es preciso tener en cuenta que no entre agua en el interior del aparato. Si entra agua en el aparato eléctrico existirá mayor riesgo de una descarga eléctrica.

8.2 Mantenimiento

No hay que realizar el mantenimiento a más piezas en el interior del aparato.

8.3 Pedido de piezas de recambio:

Al solicitar recambios se indicarán los datos siguientes:

- Tipo de aparato
- No. de artículo del aparato
- No. de identidad del aparato
- No. del recambio de la pieza necesitada.

Encontrará los precios y la información actual en www.isc-gmbh.info

9. Eliminación y reciclaje

El aparato está protegido por un embalaje para evitar daños producidos por el transporte. Este embalaje es materia prima y, por eso, se puede volver a utilizar o llevar a un punto de reciclaje. El aparato y sus accesorios están compuestos de diversos materiales, como, p. ej., metal y plástico. Los aparatos defectuosos no deben tirarse a la basura doméstica. Para su eliminación adecuada, el aparato debe entregarse a una entidad recolectora prevista para ello. En caso de no conocer ninguna, será preciso informarse en el organismo responsable del municipio.

10. Almacenamiento

Guardar el aparato y sus accesorios en un lugar oscuro, seco, protegido de las heladas e inaccesible para los niños. La temperatura de almacenamiento óptima se encuentra entre los 5 y 30 °C. Guardar la herramienta eléctrica en su embalaje original.

11. Eliminación de las pilas

Las pilas contienen materiales nocivos para el medio ambiente. No tirar las pilas al cubo de la basura, al fuego o al agua. Las pilas deben eliminarse o reciclarse de forma ecológica. Enviar las pilas gastadas a iSC GmbH, Eschenstraße 6, D-94405 Landau. El fabricante garantiza que así se eliminarán de forma adecuada.



Sólo para países miembros de la UE

No tirar herramientas eléctricas en la basura casera.

Según la directiva europea 2012/19/CE sobre aparatos usados electrónicos y eléctricos y su aplicación en el derecho nacional, dichos aparatos deberán recojerse por separado y eliminarse de modo ecológico para facilitar su posterior reciclaje.

Alternativa de reciclaje en caso de devolución:

El propietario del aparato eléctrico, en caso de no optar por su devolución, está obligado a reciclar adecuadamente dicho aparato eléctrico. Para ello, también se puede entregar el aparato usado a un centro de reciclaje que trate la eliminación de residuos respetando la legislación nacional sobre residuos y su reciclaje. Esto no afecta a los medios auxiliares ni a los accesorios sin componentes eléctricos que acompañan a los aparatos usados.

Sólo está permitido copiar la documentación y documentos anexos del producto, o extractos de los mismos, con autorización expresa de iSC GmbH.

Nos reservamos el derecho a realizar modificaciones técnicas

Información de servicio

En todos los países mencionados en el certificado de garantía disponemos de distribuidores competentes cuyos datos de contacto podrán consultar en dicho certificado. Dichos distribuidores están a su disposición para cualquier asunto relacionado con el servicio como reparación, suministro de piezas de repuesto y desgaste, o con respecto a los materiales de consumo.

Es preciso tener en cuenta, que las siguientes piezas de este producto se someten a desgaste natural o provocado por el uso o que se necesitan las siguientes piezas como materiales de consumo.

Categoría	Ejemplo
Piezas de desgaste*	Baterías
Material de consumo/Piezas de consumo*	
Falta de piezas	

*¡no tiene por qué estar incluido en el volumen de entrega!

En caso de deficiencia o fallo, rogamos que lo registre en la página web www.isc-gmbh.info. Describa exactamente el fallo y responda siempre a las siguientes preguntas:

- ¿Ha funcionado el aparato en algún momento o estaba defectuoso desde el principio?
- ¿Le ha llamado algo la atención antes de surgir el fallo (indicio antes del fallo)?
- ¿Qué fallo de funcionamiento le parece que presenta el aparato (indicio principal)?
Describa ese fallo en el funcionamiento.

Certificado de garantía

Estimado cliente:

Nuestros productos están sometidos a un estricto control de calidad. No obstante, lamentaríamos que este aparato dejara de funcionar correctamente, en tal caso, le rogamos que se dirija a nuestro servicio de atención al cliente en la dirección indicada en la parte inferior de la presente tarjeta de garantía. Con mucho gusto le atenderemos también telefónicamente en el número de servicio indicado a continuación. Para hacer válido el derecho de garantía, proceda de la siguiente forma:

1. Estas condiciones de garantía van dirigidas exclusivamente a los consumidores, es decir, personas naturales que no desean emplear este producto en el marco de su actividad comercial ni autónoma. Estas condiciones de garantía regulan prestaciones adicionales de garantía que el fabricante abajo mencionado se compromete a otorgar, de manera adicional a la garantía legal, a los compradores de sus nuevos aparatos. Las prestaciones de garantía que le corresponden conforme a ley no se ven afectadas por la presente. Nuestra prestación de garantía es gratuita para usted.
2. La garantía se extiende exclusivamente a defectos en un aparato nuevo adquirido por usted del fabricante abajo mencionado, ocasionados por fallos de material o de producción, y está limitada, según nuestra elección, a la reparación de los defectos o al cambio del aparato.
Es preciso tener en consideración que nuestro aparato no está indicado para un uso comercial, industrial o en taller. Por lo tanto, no procederá un contrato de garantía cuando se utilice el aparato dentro del periodo de garantía en zonas industriales, comerciales o talleres, así como actividades similares.
3. Nuestra garantía no cubre:
 - Daños en el aparato ocasionados por la no observancia de las instrucciones de montaje o por una instalación no profesional, no observancia de las instrucciones de uso (como, p. ej., conexión a una tensión de red o corriente no indicada) o la no observancia de las disposiciones de mantenimiento y seguridad o por la exposición del aparato a condiciones anormales del entorno o por la falta de cuidado o mantenimiento.
 - Daños en el aparato ocasionados por aplicaciones impropias o indebidas (como, p. ej., sobrecarga del aparato o uso de herramientas o accesorios no homologados), introducción de cuerpos extraños en el aparato (como, p. ej., arena, piedras o polvo, daños producidos por el transporte), uso violento o influencias externa (como, p. ej., daños por caídas).
 - Daños en el aparato o en piezas del aparato provocados por el desgaste natural, habitual o producido por el uso.
4. El periodo de garantía es de 24 meses y comienza en la fecha de la compra del aparato. El derecho de garantía debe hacerse válido, antes de finalizado el plazo de garantía, dentro de un periodo de dos semanas una vez detectado el defecto. El derecho de garantía vence una vez transcurrido el plazo de garantía. La reparación o cambio del aparato no conllevará ni una prolongación del plazo de garantía ni un nuevo plazo de garantía ni para el aparato ni para las piezas de repuesto montadas. Esto también se aplica en el caso de un servicio in situ.
5. Para hacer efectivo su derecho a garantía, registre su aparato defectuoso en: www.isc-gmbh.info. Tenga a mano el recibo de compra o cualquier otro comprobante que acredite la compra del aparato nuevo. La garantía no cubre aquellos aparatos que se envíen sin el comprobante pertinente o sin la placa de identificación puesto que resulta difícil clasificarlos del modo correspondiente. Si nuestra prestación de garantía incluye el defecto aparecido en el aparato, recibirá de inmediato un aparato reparado o nuevo de vuelta.

Naturalmente, también solucionaremos los defectos del aparato que no se encuentren comprendidos o ya no se encuentren comprendidos en la garantía, en este caso contra reembolso de los costes. Para ello, envíe el aparato a nuestra dirección de servicio técnico.

Para piezas de desgaste, de repuesto y falta de piezas nos remitimos a las limitaciones de esta garantía conforme a la información de servicio de este manual de instrucciones.

P



Perigo! - Para reduzir o risco de ferimentos leia o manual de instruções

Perigo!

Ao utilizar ferramentas, devem ser respeitadas algumas medidas de segurança para prevenir ferimentos e danos. Por conseguinte, leia atentamente este manual de instruções / estas instruções de segurança. Guarde-o num local seguro, para que o possa consultar sempre que necessário. Caso passe o aparelho a outras pessoas, entregue também este manual de instruções / estas instruções de segurança. Não nos responsabilizamos pelos acidentes ou danos causados pela não observância deste manual e das instruções de segurança.

Nota!

O aparelho dispõe de uma proteção antiqueda integrada. O aparelho é desligado assim que se inclinar acima de um determinado ângulo. Depois de colocar o aparelho na vertical, pode voltar a ligá-lo. A proteção antiqueda integrável é audível ao inclinar o aparelho. Isto não é uma falha.

1. Instruções de segurança

As instruções de segurança correspondentes encontram-se na brochura fornecida.

Perigo!

Leia todas as instruções de segurança e indicações. O incumprimento das instruções de segurança e indicações pode provocar choques eléctricos, incêndios e/ou ferimentos graves.

Guarde todas as instruções de segurança e indicações para mais tarde consultar.

- Verifique se o aparelho foi entregue nas devidas condições. Se detectar danos, não ligue o aparelho à corrente.
- Coloque o cabo eléctrico de forma a não se poder tropeçar nele.
- Não passe o cabo eléctrico por cima de peças que fiquem quentes durante o funcionamento.
- Nunca puxe a ficha de alimentação pelo cabo eléctrico para a retirar da tomada! Nunca transporte nem puxe o aparelho pelo cabo eléctrico.
- Nunca enrole o cabo eléctrico à volta do aparelho.
- Nunca entale o cabo eléctrico, não o puxe através de arestas vivas nem o coloque sobre placas de fôvão quentes ou chamas desprotegidas.
- Utilize o aparelho somente em espaços

fechados e secos.

- Não utilize este aquecedor nas imediações de banheiras, chuveiros ou piscinas.
- Não utilize o aquecedor na casa-de-banho.
- Nunca mergulhe o aparelho em água – Perigo de vida!
- Nunca utilize o aparelho com as mãos molhadas.
- Nunca abra o aparelho nem toque nas peças condutoras de corrente – Perigo de vida!
- Posicione o aparelho de maneira a que a sua ficha de alimentação esteja sempre acessível.
- Se for previsível que o aparelho venha a ficar muito tempo sem ser usado, retire a ficha de alimentação da tomada de corrente!
- Não coloque o aparelho imediatamente por baixo de uma tomada de corrente.
- A carcaça pode aquecer demasiado em caso de funcionamento prolongado. Coloque o aparelho de forma a evitar um toque acidental.
- Nunca coloque o aparelho sobre tapetes de pêlo longo.
- Não utilize o aparelho em locais onde são manuseados ou armazenados materiais (p. ex. solventes, etc.) ou gases inflamáveis.
- Mantenha os materiais ou gases facilmente inflamáveis afastados do aparelho.
- Não ligue o aparelho em espaços onde haja perigo de incêndio (p. ex. barracas de madeira).
- Utilize o aquecedor apenas com o cabo eléctrico completamente desenrolado.
- Não introduza corpos estranhos nas aberturas do aparelho – Perigo de choque eléctrico e danos no aparelho.
- Mantenha as crianças e as pessoas sob influência de medicamentos ou de álcool afastadas do aparelho.
- Aviso: Para evitar um sobreaquecimento do aquecedor, este não pode ser coberto - Perigo de incêndio! Respeite o símbolo no aparelho (fig. 6).
- Os trabalhos de manutenção e reparação só podem ser realizados por pessoal técnico autorizado.
- Inspeccione regularmente o cabo eléctrico para verificar se apresenta defeitos ou danos. Se o cabo eléctrico estiver danificado, terá de ser substituído por um electricista ou pela ISC GmbH, cumprindo as disposições regulamentares aplicáveis.
- Por uma questão de segurança eléctrica, instale um disjuntor de corrente de falha (RCD).

- Ligue o aparelho apenas a uma tomada ligada à terra.
- AVISO: Este aparelho não está equipado com um dispositivo de regulação da temperatura ambiente. O aquecedor não pode ser utilizado em espaços pequenos, onde se encontram pessoas que não possam abandonar o local por si próprias, a não ser que esteja garantida uma monitorização constante.
- Mantenha as crianças com menos de 3 anos de idade afastadas do aparelho, a não ser quando supervisionadas constantemente.
- As crianças com uma idade compreendida entre os 3 e os 8 anos de idade só podem ligar e desligar o aparelho, se forem mantidas sob vigilância ou instruídas relativamente à utilização segura do aparelho e tiverem entendido os perigos daí resultantes, partindo-se do pressuposto que o aparelho está posicionado ou instalado na sua posição normal de utilização. As crianças com uma idade compreendida entre os 3 e os 8 anos de idade não podem inserir a ficha na tomada, regular o aparelho, limpar o mesmo e/ou efectuar a manutenção pelo utilizador.
- Este aparelho pode ser usado por crianças a partir dos 8 anos de idade, assim como por pessoas com capacidades físicas, sensoriais ou mentais reduzidas ou sem experiência nem conhecimentos, desde que mantidas sob vigilância ou instruídas relativamente à utilização segura do aparelho e conscientes dos perigos inerentes. As crianças não podem brincar com o aparelho. A limpeza e manutenção não podem ser efectuadas por crianças sem vigilância.
- **Cuidado - Algumas peças do produto podem ficar muito quentes e originar queimaduras. Tenha um cuidado especial se estiverem presentes crianças ou pessoas que necessitam de protecção.**

2. Descrição do aparelho e material a fornecer

2.1 Descrição do aparelho (figura 1)

- 1 Visor
- 2 Elementos de comando
- 3 Indicador de funcionamento
- 4 Grelha de saída de ar
- 5 Elementos térmicos
- 6 Base
- 7 Reentrância de transporte
- 8 Filtro de aspiração de ar
- 9 Filtro de aspiração de ar
- 10 Interruptor principal

2.2 Material a fornecer

Com a ajuda da descrição do material a fornecer, verifique se o artigo se encontra completo. Caso falem peças, dirija-se num prazo máximo de 5 dias úteis após a compra do artigo a um dos nossos Service Center ou ao ponto de venda onde adquiriu o aparelho, fazendo-se acompanhar de um talão de compra válido. Para o efeito, consulte a tabela da garantia que se encontra nas informações do serviço de assistência técnica no fim do manual.

- Abra a embalagem e retire cuidadosamente o aparelho.
- Remova o material da embalagem, assim como os dispositivos de segurança da embalagem e de transporte (caso existam).
- Verifique se o material a fornecer está completo
- Verifique se o aparelho e as peças acessórias apresentam danos de transporte.
- Se possível, guarde a embalagem até ao termo do período de garantia.

Perigo!

O aparelho e o material da embalagem não são brinquedos! As crianças não devem brincar com sacos de plástico, películas ou peças de pequena dimensão! Existe o perigo de deglutição e asfixia!

- A Aquecedor
- B Porca de fixação
- C Disco de cobertura
- D Base
- E Controlo remoto (incl. pilha CR 2025)
- Manual de instruções original

3. Utilização adequada

O aparelho é adequado apenas para o aquecimento suplementar de espaços fechados e secos. Deve ser instalado apenas no chão.

A máquina só pode ser utilizada para os fins a que se destina. Qualquer outro tipo de utilização é considerado inadequado. Os danos ou ferimentos de qualquer tipo daí resultantes são da responsabilidade do utilizador/operador e não do fabricante.

Chamamos a atenção para o facto de os nossos aparelhos não terem sido concebidos para uso comercial, artesanal ou industrial. Não assumimos qualquer responsabilidade se o aparelho for utilizado no comércio, artesanato ou indústria ou em actividades equiparáveis.

4. Dados técnicos

Tensão nominal: 220-240 V ~ 50 Hz
 Potência calorífica máx.: 2000 W
 Classe de proteção: II/□
 Dimensões do aparelho aprox.:
 21,5 x 21,5 x 78 cm

5. Antes da colocação em funcionamento

Antes de ligar a máquina, certifique-se de que os dados constantes da placa de características correspondem aos dados de rede.

Aviso!

Retire sempre a ficha de alimentação da corrente eléctrica antes de efectuar ajustes no aparelho.

5.1 Montagem

1. Retire a porca de fixação (fig. 2 / pos. B) do aquecedor.
2. Coloque o disco de cobertura (fig. 2 / pos. C) na base (fig. 2 / pos. D), encaixe a parte roscada do aquecedor através do disco de cobertura e a base e aperte a porca de fixação à mão (fig. 3) – não utilize ferramentas!

5.2 Controlo remoto

Nota: Todas as funções podem ser acionadas, tanto com os botões de pressão no aparelho, como através do controlo remoto. Deverá ser utilizada uma pilha tipo botão CR 2025 (incluída no controlo remoto). Antes da utilização retire a proteção de contacto (placa de plástico) da carcaça.

- Nunca utilize um tipo de pilha diferente do indicado.
- Se o controlo remoto não for utilizado durante um período de tempo prolongado, retire a pilha para evita que fique sem carga.
- Segure o controlo remoto na direção do aquecedor. O alcance é de, no máx. 5 metros.
- O raio de ação do controlo remoto pode ser afetado substancialmente pela radiação solar direta e por objetos.
- Manuseie o controlo remoto com cuidado. Não o deixe cair, evite expô-lo ao calor e à humidade.

Substituir a pilha (fig. 4):

1. Abra a tampa do compartimento das pilhas, pressionando o bloqueio (F) em direção ao centro e puxe, simultaneamente, o compartimento das pilhas.
2. Ao colocar a pilha, certifique-se de que a polaridade da pilha corresponde à indicação na carcaça.
3. Pressione a tampa do compartimento das pilhas para dentro do controlo remoto.

Como consumidor final, é obrigado por lei a entregar as pilhas usadas. A entrega pode ser feita num local de recolha público ou em qualquer lugar onde se vendem pilhas. Observe igualmente o capítulo 11.

O aparelho pode ser usado livremente na sala. Mantenha o aparelho a uma distância mínima de 1 m das paredes, materiais inflamáveis (móveis, cortinados, etc.). O aparelho só pode ser operado na vertical sobre uma superfície estável e totalmente montado. Não é permitido operar o aparelho sobre uma superfície instável (p. ex. a cama).

Atenção! Antes de colocar o aparelho em funcionamento, verifique se a tensão da instalação doméstica corresponde à que é indicada na chapa de características.

Respeite as instruções de segurança apresentadas sob o ponto 1.

Verifique se o caudal de ar é o correcto, manten-

do uma folha de papel a uma distância de 10 cm à frente da grelha de saída de ar, no modo de circulação de ar (sem potência calorífica). O papel tem ser soprado pela grelha de saída de ar.

Durante a primeira colocação em funcionamento ou após um longo período sem funcionar pode haver uma curta formação de odor. Isto não é uma falha.

6. Operação

6.1 Ligar/desligar a tensão de rede (fig. 1)

Através do interruptor principal (10) pode desligar o aparelho completamente da rede elétrica. Ligue „I“ o interruptor principal quando pretender usar o aparelho ou desligue-o „0“ quando deixar de usar o aparelho. A ligação é confirmada por um som e o indicador de funcionamento (3) acende-se.

6.2 Ligar/desligar o aparelho (fig. 5)

Prima o botão „ON/OFF“ (H). O aparelho liga-se, o ventilador começa a funcionar (aparece o símbolo do ventilador) e sopra ar sem potência calorífica. Para desligar, volte a pressionar o botão „ON/OFF“. O ventilador funciona por inércia durante algum tempo depois de desligar o aparelho.

6.3 Ajustar as potências caloríficas (fig. 5)

Com o aquecedor ligado, prima a tecla „Mode“ (K). O aparelho aquece com 1200 W. Ao premir novamente a tecla „Mode“ o aparelho aquece com 2000 W. Dependendo da potência calorífica ajustada, aparece „1200“ ou „2000“ no visor. Ao premir novamente a tecla „Mode“, o ventilador continua a funcionar sem potência calorífica.

6.4 Ajustar os tempos de funcionamento (fig. 5)

Com o aparelho ligado, prima a tecla „Timer“ (L). De cada vez que a tecla for premida, o tempo de funcionamento aumenta em 0,5 h num intervalo de 0,5 - 7,5 h. O tempo ajustado aparece no visor nas combinações 0:30, 1:00, 2:00 e 4:00 (por ex. a combinação 4:00 + 0:30 para 4,5 h).

6.5 Ligar/desligar a oscilação (fig. 5)

Prima a tecla „Swing“ (M). O aparelho oscila aprox. 35° para a esquerda ou 35° para a direita. Para desligar a função „Oscilação“ e deixar o aparelho a direcionar o ar num determinado sentido, prima novamente a tecla „Swing“.

6.6 Proteção antiqueda

O aparelho é desligado assim que se inclinar acima de um determinado ângulo. Depois de colocar o aparelho na vertical, pode voltar a ligá-lo como descrito anteriormente. A proteção antiqueda integrável é audível ao inclinar o aparelho. Isto não é uma falha.

6.7 Proteção contra o sobreaquecimento

No caso de aquecimento excessivo, a potência calorífica ou o aparelho desliga-se automaticamente. Se tal acontecer, desligue completamente o aparelho e retire a ficha de alimentação da tomada. Deixe arrefecer o aparelho durante aprox. 15 minutos. Após a eliminação da causa (p. ex. grelha de ar tapada), pode voltar a ligar o aparelho como descrito anteriormente. Se a proteção contra o sobreaquecimento voltar a ser acionada ou não for possível voltar a ligar o aparelho, entre em contacto com o serviço de assistência técnica.

7. Substituição do cabo de ligação à rede

Perigo!

Para evitar perigos, sempre que o cabo de ligação à rede deste aparelho for danificado, é necessário que seja substituído pelo fabricante ou pelo seu serviço de assistência técnica ou por uma pessoa com qualificação.

8. Limpeza, manutenção e encomenda de peças sobressalentes

Perigo!

Retire a ficha da corrente antes de qualquer trabalho de limpeza.

O aparelho tem de estar frio.

8.1 Limpeza

- Mantenha os dispositivos de segurança, ranhuras de ventilação e a carcaça do motor o mais limpo possível. Esfregue o aparelho com um pano limpo ou sobre com ar comprimido a baixa pressão.
- Remova a sujidade provocada pelo pó com um aspirador.
- Limpe regularmente o aparelho com um pano

húmido e um pouco de sabão. Não utilize detergentes ou solventes; estes podem corroer as peças de plástico do aparelho. Certifique-se de que não entra água para o interior do aparelho. A entrada de água num aparelho eléctrico aumenta o risco de choque eléctrico.

8.2 Manutenção

No interior do aparelho não existem quaisquer peças que necessitem de manutenção.

8.3 Encomenda de peças sobressalentes:

Ao encomendar peças sobressalentes, devem-se fazer as seguintes indicações:

- Tipo da máquina
- Número de artigo da máquina
- Número de identificação da máquina
- Número da peça sobressalente necessária

Pode encontrar os preços e informações actuais em www.isc-gmbh.info

9. Eliminação e reciclagem

O aparelho encontra-se dentro de uma embalagem para evitar danos de transporte. Esta embalagem é matéria-prima, podendo ser reutilizada ou reciclada. O aparelho e os respectivos acessórios são de diferentes materiais, como p. ex. o metal e o plástico. Não deite os aparelhos defeituosos para o lixo doméstico. Para uma eliminação ecologicamente correcta, o aparelho deve ser entregue num local de recolha adequado. Se não tiver conhecimento de nenhum local de recolha, informe-se junto da sua administração autárquica.

10. Armazenagem

Guarde o aparelho e os respectivos acessórios em local escuro, seco e sem risco de formação de gelo, fora do alcance das crianças. A temperatura ideal de armazenamento situa-se entre os 5 e os 30 °C. Guarde a ferramenta eléctrica na embalagem original.

11. Eliminação das pilhas

As pilhas incluem materiais perigosos para o ambiente. Não deite as pilhas para o lixo doméstico, para o lume ou para dentro de água. As pilhas devem ser recolhidas, recicladas e eliminadas de forma ecológica. Envie as pilhas descarregadas para a iSC GmbH, Eschenstraße 6 em D-94405 Landau. O fabricante garante uma eliminação ecologicamente correcta.



Só para países da UE

Não deite as ferramentas eléctricas para o lixo doméstico!

Segundo a directiva europeia 2012/19/CE relativa aos resíduos de equipamentos eléctricos e electrónicos e a respectiva transposição para o direito interno, as ferramentas eléctricas usadas têm de ser recolhidas separadamente e entregues nos locais de recolha previstos para o efeito.

Alternativa de reciclagem relativa à solicitação de devolução:

O proprietário do aparelho eléctrico, no caso de não optar pela devolução, é obrigado a reciclar adequadamente o aparelho eléctrico. Para tal, o aparelho usado também pode ser entregue a um ponto de recolha que trate da eliminação de resíduos, respeitando a legislação nacional sobre resíduos e respectiva reciclagem. Não estão abrangidos os meios auxiliares e os acessórios sem componentes electrónicos, que acompanham os aparelhos usados.

A reprodução ou duplicação, mesmo que parcial, da documentação e dos anexos dos produtos carece da autorização expressa da iSC GmbH.

Reservado o direito a alterações técnicas

Informações do serviço de assistência técnica

Estamos representados em todos os países mencionados no certificado de garantia por agentes autorizados competentes, cujos contactos poderá encontrar no certificado de garantia. Estes encontram-se ao seu dispor para todos os serviços de que necessita, tais como reparações, fornecimento de peças sobressalentes e peças desgastadas ou a aquisição de consumíveis.

Deve-se ter em atenção que, neste produto, as seguintes peças estão sujeitas a um desgaste natural ou decorrente da sua utilização, ou então são necessárias como consumíveis.

Categoria	Exemplo
Peças de desgaste*	Baterias
Consumíveis/peças consumíveis*	
Peças em falta	

* não incluído obrigatoriamente no material a fornecer!

Em caso de deficiências ou erros, pedimos-lhe que comunique o problema através da página de Internet www.isc-gmbh.info. Certifique-se de que faz uma descrição exacta do problema, respondendo sempre às seguintes questões:

- O aparelho já funcionou alguma vez ou possui o defeito desde o início?
- Antes do surgimento do defeito, apercebeu-se de algo estranho (sintoma antes do defeito)?
- Na sua opinião, que erro de funcionamento apresenta o aparelho (sintoma principal)?
Descreva este erro de funcionamento.

Certificado de garantia

Estimado(a) cliente,

os nossos produtos são submetidos a um rigoroso controlo de qualidade. Se, ainda assim, o aparelho não funcionar nas devidas condições, lamentamos esse facto e pedimos-lhe que se dirija ao nosso serviço de assistência técnica na morada indicada no presente certificado de garantia. Se preferir, também pode contactar-nos telefonicamente através do número de assistência técnica indicado. O exercício dos direitos de garantia está sujeito às seguintes condições:

1. As presentes condições de garantia dirigem-se exclusivamente aos consumidores, ou seja, pessoas naturais, que não desejam utilizar este produto quer no âmbito da sua actividade comercial quer de outra actividade independente. As presentes condições de garantia regem as prestações de garantia adicionais com que o fabricante abaixo designado se compromete, além dos termos legais de garantia, para com os compradores dos seus novos aparelhos e não afectam os seus direitos legais de garantia. O nosso serviço de garantia é prestado gratuitamente.
2. O serviço de garantia cobre exclusivamente as deficiências num novo aparelho adquirido do fabricante abaixo designado, e que sejam decorrentes de erros de material ou de fabrico comprovados, e está, por nossa opção, limitado à eliminação de tal falta no aparelho ou à substituição do mesmo. Chamamos a atenção para o facto de os nossos aparelhos não terem sido concebidos para uso comercial, artesanal ou profissional. Não haverá, por isso, lugar a um contrato de garantia no caso de o aparelho ter sido utilizado, dentro do período de garantia, em empresas do sector comercial, artesanal ou industrial ou actividades equiparáveis.
3. Excluídos pela nossa garantia estão:
 - Danos no aparelho resultantes da inobservância das instruções de montagem ou de uma instalação incorrecta, da inobservância do manual de instruções (como p. ex. a ligação a uma tensão de rede ou tipo de corrente errada) ou da inobservância das disposições de segurança ou da exposição do aparelho a condições ambientais anormais ou de uma conservação e manutenção insuficientes.
 - Danos no aparelho resultantes de utilizações abusivas ou indevidas (como p. ex. uma sobrecarga do aparelho ou utilização de ferramentas de trabalho ou acessórios não autorizados), a penetração de corpos estranhos no aparelho (como p. ex. areia, pedras ou pó, danos de transporte), o uso de força ou impactos externos (como p. ex. danos resultantes de quedas).
 - Danos no aparelho ou nas peças do aparelho associados a um desgaste decorrente do uso, um desgaste natural habitual ou de outro tipo.
4. O período de garantia é de 24 meses a contar da data de compra do aparelho. Os direitos de garantia devem ser reclamados dentro do período de garantia, no prazo de duas semanas após ter sido detectado o defeito. Está excluída a reclamação de direitos de garantia após o termo do período de garantia. A reparação ou a substituição do aparelho não implica o prolongamento do período de garantia nem dá origem à contagem de um novo período de garantia para o aparelho ou para eventuais peças sobressalentes montadas no mesmo. O mesmo se aplica no caso de a assistência técnica ter sido prestada no local.
5. Para activar a garantia, denuncie o aparelho defeituoso em: www.isc-gmbh.info. Tenha à disposição o talão ou outro comprovativo de compra do aparelho novo. Os aparelhos enviados sem o respectivo comprovativo ou sem a placa de características, serão excluídos pelo serviço de garantia devido à falta de atribuição. Se o defeito do aparelho estiver abrangido pelo nosso serviço de garantia, ser-lhe-á imediatamente enviado um aparelho novo ou reparado.

Naturalmente, também teremos todo o gosto em efectuar reparações que não estão, ou deixaram de estar, abrangidas pelo serviço de garantia. Nesse caso, terá de suportar os custos da reparação. Para este efeito, deverá enviar o aparelho para a morada do nosso serviço de assistência técnica.

Para peças de desgaste, consumíveis e em falta, consulte as restrições desta garantia, de acordo com as informações do serviço de assistência técnica deste manual de instruções.



Konformitätserklärung

- D** erklärt folgende Konformität gemäß EU-Richtlinie und Normen für Artikel
- GB** explains the following conformity according to EU directives and norms for the following product
- F** déclare la conformité suivante selon la directive CE et les normes concernant l'article
- I** dichiara la seguente conformità secondo la direttiva UE e le norme per l'articolo
- NL** verklaart de volgende overeenstemming conform EU richtlijn en normen voor het product
- E** declara la siguiente conformidad a tenor de la directiva y normas de la UE para el artículo
- P** declara a seguinte conformidade, de acordo com as diretiva CE e normas para o artigo
- DK** atterer følgende overensstemmelse i medfør af EU-direktiv samt standarder for artikel
- S** förklarar följande överensstämmelse enl. EU-direktiv och standarder för artikeln
- FIN** vakuuttaa, että tuote täyttää EU-direktiivin ja standardien vaatimukset
- EE** tõendab toote vastavust EL direktiivile ja standarditele
- CZ** vydává následující prohlášení o shodě podle směrnice EU a norem pro výrobek
- SLO** potrjuje sledečo skladnost s smernico EU in standardi za izdelek
- SK** vydáva nasledujúce prehlásenie o zhode podľa smernice EÚ a noriem pre výrobok
- H** a cikkekhez az EU-irányvonal és Normák szerint a következő konformitást jelenti ki
- PL** deklaruje zgodność wymienionego ponizej artykułu z następującymi normami na podstawie dyrektywy WE.
- BG** декларира съответното съответствие съгласно Директива на ЕС и норми за артикул
- LV** paskaidro šādu atbilstību ES direktīvai un standartiem
- LT** apibūdina šį atitikimą EU reikalavimams ir prekės normoms
- RO** declară următoarea conformitate conform directivei UE și normelor pentru articolul
- GR** δηλώνει την ακόλουθη συμμόρφωση σύμφωνα με την Οδηγία ΕΚ και τα πρότυπα για το προϊόν
- HR** potvrđuje sljedeću usklađenost prema smjernicama EU i normama za artikl
- BIH** potvrđuje sljedeću usklađenost prema smjernicama EU i normama za artikl
- RS** potvrđuje sledeću usklađenost prema smernicama EZ i normama za artikal
- RUS** следующим удостоверяется, что следующие продукты соответствуют директивам и нормам ЕС
- UKR** проголошує про зазначену нижче відповідність виробу директивам та стандартам ЄС на виріб
- MK** ja izjavува следната сообрзност согласно EУ-директивата и нормите за артикли
- TR** Ürünü ile ilgili AB direktifleri ve normları gereğince aşağıda açıklanan uygunluğu belirtir
- N** erklærer følgende samsvar i henhold til EU-direktivet og standarder for artikkel
- IS** Lýsir uppfyllingu EU-reglna og annarra staðla vöru


Heiztower HT 2000 (Einhell)

- | | |
|---|---|
| <input type="checkbox"/> 2014/29/EU | <input type="checkbox"/> 2006/42/EC |
| <input type="checkbox"/> 2005/32/EC_2009/125/EC | <input type="checkbox"/> Annex IV |
| <input checked="" type="checkbox"/> 2014/35/EU | Notified Body: |
| <input type="checkbox"/> 2006/28/EC | Notified Body No.: |
| <input checked="" type="checkbox"/> 2014/30/EU | Reg. No.: |
| <input type="checkbox"/> 2014/32/EU | <input type="checkbox"/> 2000/14/EC_2005/88/EC |
| <input type="checkbox"/> 2014/53/EC | <input type="checkbox"/> Annex V |
| <input type="checkbox"/> 2014/68/EU | <input type="checkbox"/> Annex VI |
| <input type="checkbox"/> 90/396/EC_2009/142/EC | Noise: measured L_{WA} = dB (A); guaranteed L_{WA} = dB (A) |
| <input type="checkbox"/> 89/686/EC_96/58/EC | P = KW; L/O = cm |
| <input checked="" type="checkbox"/> 2011/65/EU | Notified Body: |
| | <input type="checkbox"/> 2012/46/EU |
| | Emission No.: |

Standard references: EN 60335-1; EN 60335-2-30; EN 62233;
EN 55014-1; EN 55014-2; EN 61000-3-2; EN 61000-3-3

Landau/Isar, den 07.12.2016


Weichselgartner/General-Manager


Liu/Product-Management

First CE: 16
Art.-No.: 23.388.23 I.-No.: 11016
Subject to change without notice

Archive-File/Record: NAPR104096
Documents registrar: Josef Landauer
Wiesenweg 22, D-94405 Landau/Isar



EH 01/2017 (01)

