

- Ⓒ **Originalbetriebsanleitung**
Druckluft-Werkzeugset
- Ⓒ **Original operating instructions**
Professional air tool set
- Ⓕ **Mode d'emploi d'origine**
Kit à air comprimé « professionnels »
- Ⓘ **Istruzioni per l'uso originali**
Kit professionale ad aria compressa
- Ⓓ **Original betjeningsvejledning**
Trykløftsæt – til professionelt arbejde
- Ⓔ **Original-bruksanvisning**
Tryckluftssæt för proffs
- Ⓗ **Originalne upute za uporabu**
Komplet profesionalnog pneumatskog alata
- Ⓡ **Originalna uputstva za upotrebu**
Garnitura profesionalnog pneumatskog alata
- Ⓒ **Originální návod k obsluze**
Profesionální pneumatická sada
- Ⓚ **Originálny návod na obsluhu**
Profesionálna pneumatická súprava

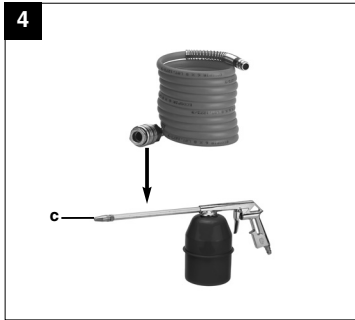
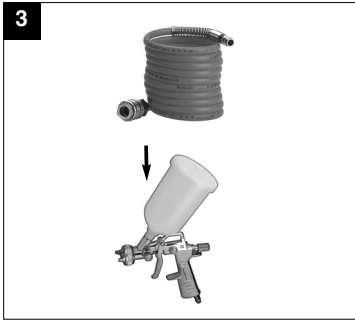
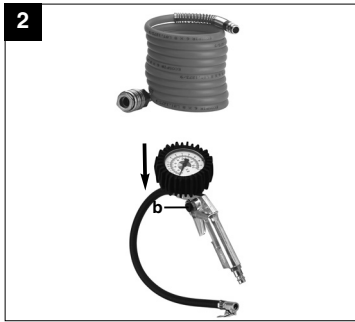
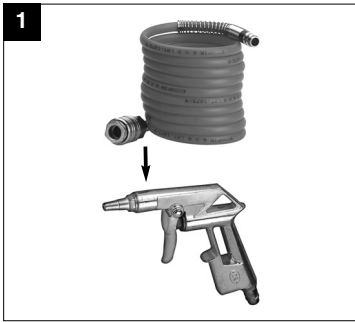
Einhell®

1

Art.-Nr.: 41.327.20

I.-Nr.: 11060

Druckluftset Profi



⚠ Achtung!

Beim Benutzen von Geräten müssen einige Sicherheitsvorkehrungen eingehalten werden, um Verletzungen und Schäden zu verhindern. Lesen Sie diese Bedienungsanleitung deshalb sorgfältig durch. Bewahren Sie diese gut auf, damit Ihnen die Informationen jederzeit zur Verfügung stehen. Falls Sie das Gerät an andere Personen übergeben sollten, händigen Sie diese Bedienungsanleitung bitte mit aus. Wir übernehmen keine Haftung für Unfälle oder Schäden, die durch Nichtbeachten dieser Anleitung und der Sicherheitshinweise entstehen.

Bestimmungsgemäße Verwendung

Das Gerät darf nur nach seiner Bestimmung verwendet werden. Jede weitere darüber hinausgehende Verwendung ist nicht bestimmungsgemäß. Für daraus hervorgerufene Schäden oder Verletzungen aller Art haftet der Benutzer/Bediener und nicht der Hersteller.

Bitte beachten Sie, dass unsere Geräte bestimmungsgemäß nicht für den gewerblichen, handwerklichen oder industriellen Einsatz konstruiert wurden. Wir übernehmen keine Gewährleistung, wenn das Gerät in Gewerbe-, Handwerks- oder Industriebetrieben sowie bei gleichzusetzenden Tätigkeiten eingesetzt wird.

1. Sicherheitshinweise**1.1 Sicherheitshinweise zum Arbeiten mit Druckluft und Ausblaspistolen**

- Verdichter und Leitungen erreichen im Betrieb hohe Temperaturen. Berührungen führen zu Verbrennungen.
- Die vom Verdichter angesaugten Gase oder Dämpfe sind frei von Beimengungen zu halten, die in dem Verdichter zu Bränden oder Explosionen führen können.
- Beim Lösen der Schlauchkupplung ist das Kupplungsstück des Schlauches mit der Hand festzuhalten, um Verletzungen durch den zurück-schnellenden Schlauch zu vermeiden.
- Bei Arbeiten mit der Ausblaspistole Schutzbrille tragen. Durch Fremdkörper und weggeblasene Teile können leicht Verletzungen verursacht werden.
- Mit der Ausblaspistole keine Personen anblasen oder Kleidung am Körper reinigen.

1.2 Sicherheitshinweise beim Farbspritzen

- Keine Lacke oder Lösungsmittel mit einem Flammpunkt von weniger als 55° C verarbeiten.
- Lacke und Lösungsmittel nicht erwärmen, da leicht entflammbar.
- Werden gesundheitsschädliche Flüssigkeiten verarbeitet, sind zum Schutz Filtergeräte (Gesichtsmasken) erforderlich. Beachten Sie auch die von den Herstellern solcher Stoffe gemachten Angaben über Schutzmaßnahmen.
- Die auf den Umverpackungen der verarbeiteten Materialien aufgebrachten Angaben und Kennzeichnungen der Gefahrstoffverordnung sind zu beachten. Gegebenenfalls sind zusätzliche Schutzmaßnahmen zu treffen, insbesondere geeignete Kleidung und Masken zu tragen.
- Während des Spritzvorgangs sowie im Arbeitsraum darf nicht geraucht werden. Auch Farbdämpfe sind leicht brennbar.
- Feuerstellen, offenes Licht oder funkschlagende Maschinen dürfen nicht vorhanden sein bzw. betrieben werden.
- Speisen und Getränke nicht im Arbeitsraum aufbewahren oder verzehren. Farbdämpfe sind schädlich.
- Der Arbeitsraum muss größer als 30 m³ sein und es muss ausreichender Luftwechsel beim Spritzen und Trocknen gewährleistet sein. Nicht gegen den Wind spritzen. Grundsätzlich beim Verspritzen von brennbaren bzw. gefährlichen Spritzgütern die Bestimmungen der örtlichen Polizeibehörde beachten.
- In Verbindung mit dem PVC-Druckschlauch keine Medien wie Testbenzin, Butylalkohol und Methylenchlorid verarbeiten (verminderte Lebensdauer).

Bewahren Sie die Sicherheitshinweise gut auf.

2. Lieferumfang

1 x 5-teiliges Zubehörset (Bild 1-4)

D**3. Schnellkupplung****Anschließen:**

Schieben Sie den Nippel Ihres Druckluftschlauches in die Schnellkupplung, Hülse springt automatisch nach vorn.

Trennen:

Ziehen Sie die Hülse zurück und entfernen Sie den Schlauch. **Achtung! Beim Lösen der Schlauchkupplung ist das Kupplungsstück des Schlauches mit der Hand festzuhalten, um Verletzungen durch den zurückschnellenden Schlauch zu vermeiden.**

Der Druckluftschlauch ist ebenfalls mit einer Schnellkupplung ausgestattet, mit der das Zubehör wie oben beschrieben angeschlossen werden kann.

4. Anleitung für das 5 tlg. Zubehörset

Aus der folgenden Übersicht entnehmen Sie die richtige Benutzung des Zubehörs.

- **Druckluftschlauch**
Zum Anschluss an eine Druckluftquelle.
- **Ausblaspistole (Bild 1)**
Arbeitsdruck in bar: 3-8

Einsatzbereich:

Zum Reinigen / Ausblasen von Hohlräumen oder schwer zugänglichen Stellen, sowie zum Reinigen von verschmutzten Arbeitsgeräten. Der stufenlos bedienbare Abzugshebel ermöglicht eine exakte Dosierung der Druckluft.

- **Reifenfüllmesser (Bild 2)**
Arbeitsdruck in bar: 0-8

Einsatzbereich:

Der Reifenfüllmesser ermöglicht ein einfaches und genaues Befüllen von Reifen. Das Manometer dient zur Kontrolle des Reifendruckes. Mit dem integrierten Ablassventil (b) ist es möglich einen zu hohen Reifendruck zu senken.

Überprüfen Sie nach dem Befüllen den eingestellten Reifendruck mit einem geeichten Messgerät, z.B. an einer Tankstelle.

- **Farbspritzpistole mit Fließbecher (Bild 3)**
Arbeitsdruck in bar: 3-4

Einsatzbereich:

Die Farbspritzpistole eignet sich hervorragend für alle kleineren Grundierungs- und Lackierarbeiten.

Die Einstellung der Luft- und Farbmenge, helfen Ihnen ein hervorragendes Arbeitsergebnis zu erzielen.

Die Farbspritzpistole, mit der stufenlosen Einstellung von Breit- auf Rundstrahl, ist sowohl für große Flächen als auch für Ecken und Kanten bestens geeignet.

Überprüfen Sie die Einstellung anhand einer Probelaackierung.

- **Sprühpistole mit Saugbecher (Bild 4)**
Arbeitsdruck in bar: 3-8

Einsatzbereich:

Geeignet zum Ein- und Versprühen von Kaltreiniger, Sprühöl, usw.

Der stufenlos bedienbare Abzugshebel ermöglicht eine exakte Dosierung des Sprühmaterials. Mit der drehbaren Düse (c) lässt sich das Verhältnis der zu spritzenden Flüssigkeit zur Luftmenge einstellen.

Tipp: Vor Arbeitsbeginn sollte ein kurzer Test an einem Zeitungspapier durchgeführt werden, damit sich der optimale Arbeitsdruck finden lässt.

5. Reinigung und Wartung**5.1 Reinigung**

- Wir empfehlen, dass Sie das Gerät direkt nach jeder Benutzung reinigen.
- Reinigen Sie das Zubehör nach dem Gebrauch mit einem geeigneten Mittel (Hinweise auf den verarbeitenden Substanzen beachten).

6. Ersatzteilbestellung

Bei der Ersatzteilbestellung sollten folgende Angaben gemacht werden;

- Typ des Gerätes
 - Artikelnummer des Gerätes
 - Ident-Nummer des Gerätes
 - Ersatzteilnummer des erforderlichen Ersatzteils
- Aktuelle Preise und Infos finden Sie unter www.ISC-GmbH.info



7. Entsorgung und Wiederverwertung

Das Gerät befindet sich in einer Verpackung um Transportschäden zu verhindern. Diese Verpackung ist Rohstoff und ist somit wieder verwendbar oder kann dem Rohstoffkreislauf zurückgeführt werden. Das Gerät und dessen Zubehör bestehen aus verschiedenen Materialien, wie z.B. Metall und Kunststoffe. Führen Sie defekte Bauteile der Sondermüllentsorgung zu. Fragen Sie im Fachgeschäft oder in der Gemeindeverwaltung nach!

GB**⚠ Important!**

When using the equipment, a few safety precautions must be observed to avoid injuries and damage. Please read the complete operating instructions and safety regulations with due care. Keep this manual in a safe place, so that the information is available at all times. If you give the equipment to any other person, hand over these operating instructions and safety regulations as well. We cannot accept any liability for damage or accidents which arise due to a failure to follow these instructions and the safety instructions.

Scope of use

Please note that our equipment has not been designed for use in commercial, trade or industrial applications. Our warranty will be voided if the machine is used in commercial, trade or industrial businesses or for equivalent purposes.

The machine is to be used only for its prescribed purpose. Any other use is deemed to be a case of misuse. The user / operator and not the manufacturer will be liable for any damage or injuries of any kind caused as a result of this.

1. Safety instructions**1.1 Safety instructions for working with compressed air and blasting guns**

- Compressors and lines reach high temperatures during operation. Avoid contact! Risk of burns!
- Gases or vapours drawn in by the compressor have to be kept free of constituents that may cause fire or explosions inside the compressor.
- When you disconnect the hose coupling, hold the coupling element in your hand to prevent injury from the whiplashing hose.
- Wear goggles when working with the blow-out gun. Injuries may easily result from foreign bodies and blasted parts.
- Never point the blow-out gun at other persons and never use it to clean clothes that are still being worn.

1.2. Safety information for paint spraying

- Never process paints or solvents with a flash point below 55°C.
- Do not heat lacquers and solvents as they are highly inflammable.
- It is imperative to use filtering equipment (face masks) when processing harmful liquids. Note also the information concerning safety precau-

tions published by the manufacturers of these liquids.

- Smoking is prohibited during the spraying operation and in the work room. Paint vapours are highly flammable.
- Make sure there are no open fires or open lights in the work room. Sparking machines are not to be used.
- Do not keep or consume food and drink in the work room. Paint vapours are harmful.
- The details and designations of the Ordinance on Hazardous Substances, which are displayed on the outer packaging of the processed material, must be observed. Additional protective measures are to be undertaken if necessary, particularly the wearing of suitable clothing and masks.
- The work room has to be bigger than 30 m³ and have sufficient ventilation for spraying and drying. Never spray into the wind.
It is always imperative to observe the regulations of your local police authorities when spraying combustible or hazardous substances.
- Never process media such as white petroleum spirit, butyl alcohol and methylene chloride with the PVC pressure hose (reduced life span).

Keep these safety instructions in a safe place.

2. Items supplied

1 x 5-piece accessory set (1-4)

3. Quick-release coupling**Connect**

Push the nipple on your compressed air hose into the quick-release coupling, the sleeve will automatically spring forwards.

Disconnect

Pull back the sleeve and remove the hose.

Important. As you release the hose coupling, hold the hose coupling part in your hand to prevent injuries caused by the hose being thrown backwards.

The compressed air hose is also fitted with a quick-lock coupling to which accessories can be connected as described above.

4. Instructions for the 5-piece accessory set

For information on the correct use of the accessories, please refer to the following overview.

- **Compressed air hose**
For connecting to a compressed air source.
- **Blow-out pistol (Figure 1)**
Working pressure in bar: 3-8

Range of applications:
For cleaning and blowing out hollow spaces or hard-to-reach areas, as well as for cleaning soiled equipment.
The infinitely variable trigger lever allows an exact dosing of compressed air.
- **Tire pressure gauge (Figure 2)**
Working pressure in bar: 0-8

Range of applications:
The tire pressure gauge allows you to inflate tires easily and exactly. Use the pressure gauge to check the tire pressure. If the tire pressure is too high, you can reduce the pressure with the integrated relief valve (b).

After filling with air, please check the set tire pressure with a calibrated gauge, for example at a petrol station.
- **Paint spray gun with cup (Figure 3)**
Working pressure in bar: 3-4

Range of applications:
The pain spray gun is ideal for all small scale priming and painting work.
The adjustment of the air and paint volumes helps to achieve outstanding results.
The paint spray gun, with an infinite adjustment from wide to round jet, is ideal for both large areas and for corners and edges.
- **Spray gun with suction-feed can (Figure 4)**
Working pressure in bar: 3-8

Range of applications:
Suitable for spraying cold cleaner, spray oil, etc.
The infinitely variable trigger lever allows an exact dosing of the spray material.
The rotating nozzle (c) allows you to adjust the ratio of fluid to the volume of air.

Tip: Before starting work, you should conduct a small test on newspaper to find the ideal settings for achieving perfect results.

5. Cleaning and maintenance

5.1 Cleaning

- We recommend that you clean the appliance immediately after you use it.
- Clean the accessories after use with a suitable cleaning agent (observe the instructions on the working materials).

6. Ordering replacement parts

Please quote the following data when ordering replacement parts:

- Type of machine
 - Article number of the machine
 - Identification number of the machine
 - Replacement part number of the part required
- For our latest prices and information please go to www.isc-gmbh.info

7. Disposal and recycling

The unit is supplied in packaging to prevent its being damaged in transit. This packaging is raw material and can therefore be reused or can be returned to the raw material system.

The unit and its accessories are made of various types of material, such as metal and plastic. Defective components must be disposed of as special waste. Ask your dealer or your local council.

F

⚠ Attention !

Lors de l'utilisation d'appareils, il faut respecter certaines mesures de sécurité afin d'éviter des blessures et dommages. Veuillez donc lire attentivement ce mode d'emploi/ces consignes de sécurité. Veillez à le conserver en bon état pour pouvoir accéder aux informations à tout moment. Si l'appareil doit être remis à d'autres personnes, veillez à leur remettre aussi ce mode d'emploi/ces consignes de sécurité. Nous déclinons toute responsabilité pour les accidents et dommages dus au non-respect de ce mode d'emploi et des consignes de sécurité.

Utilisation conforme à l'affectation

La machine doit exclusivement être employée conformément à son affectation. Chaque utilisation allant au-delà de cette affectation est considérée comme non conforme. Pour les dommages en résultant ou les blessures de tout genre, le producteur décline toute responsabilité et l'opérateur/l'exploitant est responsable.

Veillez au fait que nos appareils, conformément à leur affectation, n'ont pas été construits, pour être utilisés dans un environnement professionnel, industriel ou artisanal. Nous déclinons toute responsabilité si l'appareil est utilisé professionnellement, artisanalement ou dans des sociétés industrielles, tout comme pour toute activité équivalente.

1. Instructions de sécurité**1.1 Consignes de sécurité relatives au travail avec de l'air comprimé et des pistolet à air**

- Le compresseur et les conduites atteignent de hautes températures pendant le fonctionnement. Vous pouvez vous brûler en les touchant.
- Maintenez les gaz ou fumées aspirés par le compresseur libres d'impuretés; elles pourraient prendre feu ou exploser dans le compresseur.
- En desserrant le raccord souple, maintenez la pièce d'accouplement du tuyau avec la main pour empêcher des blessures dues au rebondissement du tuyau.
- Portez des lunettes de sécurité pendant les travaux de pistolage. Les corps étrangers et les pièces éjectées peuvent facilement provoquer des blessures.
- Ne dirigez le pistolet à air ni sur des personnes ni ne l'utilisez pour nettoyer les vêtements que vous portez.

1.2 Consignes de sécurité lors de la peinture au pistolet

- N'utilisez ni laques ni solvants à un point d'inflammation inférieur à 55° C.
- Ne chauffez pas la laque et le détergent, étant donné qu'ils sont facilement inflammables.
- Si vous employez des liquides nocifs, il est indispensable de vous protéger par un filtre (masque de visage). Suivez aussi les informations de protection données par les fabricants de tels matériaux.
- Ne fumez en aucun cas pendant les travaux de pistolage. Les fumées de peinture sont aussi facilement inflammables.
- Le feu nu est interdit; n'utilisez pas non plus de machines produisant des étincelles.
- Ne gardez ni ne mangez d'aliments ou de boissons dans le local de travail. Les fumées de peinture sont nocives.
- Respecter les indications sur les emballages des matériaux traités et les marquages de l'ordonnance relative aux substances dangereuses. Le cas échéant, prendre des mesures de protection supplémentaires, porter particulièrement des vêtements adéquats et masques.
- Le local de travail doit être plus grand que 30 m³; assurez un changement d'air suffisant pendant les travaux de pistolage et de séchage. Ne pas pulvériser contre le vent. Respectez par principe les règlements de la police locale lors du pistolage de produits inflammables ou dangereux.
- N'utilisez pas de fluides tels que white-spirit, alcool butylique et dichlorométhane en contact avec le tuyau à pression en chlorure de polyvinyle (durée de vie réduite).

2. Volume de livraison

1 x set d'accessoires 5 pcs (1-4)

3. Accouplement rapide

Raccorder :

Poussez l'embout de votre tuyau d'air comprimé dans l'accouplement rapide, la douille saute automatiquement vers l'avant.

Séparer :

Tirez la douille en arrière et retirez le tuyau. **Attention ! Lorsque vous défaites le raccord, tenez bien la pièce d'accouplement du tuyau de la main, cela évitera des blessures en raison du tuyau qui rebondit.**

Le tuyau d'air comprimé est également doté d'un accouplement rapide avec lequel les accessoires peuvent être raccordés comme indiqué plus haut.

4. Instructions relatives au set d'accessoires (5 pcs)

Les illustrations suivantes vous indiquent comment utiliser les accessoires correctement.

- **Tuyau d'air comprimé :**
À raccorder à une source d'air comprimé

- **Pistolet à air (fig. 1)**
Pression de fonctionnement en bars 3-8

Domaine d'application :

Pour nettoyer / souffler des creux ou les endroits difficilement accessibles et pour nettoyer les appareils encrassés.

Le levier de soutirage à commande continue permet de doser avec précision l'air comprimé.

- **Testeur de pression des pneus (fig. 2)**
Pression de fonctionnement en bars 0-8

Domaine d'application :

Le pistolet de gonflage à manomètre permet de remplir les pneus avec précision et en toute simplicité. Le manomètre sert au contrôle de la pression de gonflage. La soupape d'évacuation intégrée (b) permet de diminuer la pression de gonflage lorsqu'elle est trop importante

Après le remplissage, contrôlez la pression réglée des pneus en utilisant un appareil de mesure étalonné, par exemple dans une station essence.

- **Pistolet à peinture à godet d'alimentation par écoulement (fig. 3)**

Pression de fonctionnement en bars 3-4

Domaine d'application :

Le pistolet à peinture convient impeccablement à tous les petits travaux de vernissage et de peinture de base.

Le réglage de l'air et de peinture vous aident à obtenir un résultat impeccable.

Le pistolet à peinture, avec son réglage en continu du jet plat à celui à section circulaire, convient tout aussi bien aux grandes surfaces qu'aux angles et arêtes.

- **Pistolet pulvérisateur à godet d'alimentation par aspiration (fig. 4)**

Pression de fonctionnement en bars 3-8

Domaine d'application :

Convient à la vaporisation de nettoyant à froid, d'huile de vaporisation, etc.

Le levier de soutirage à commande continue permet de doser avec précision le matériau à vaporiser. La buse rotative (c) permet de régler le rapport du liquide à vaporiser et du volume d'air.

Astuce : Avant de commencer à travailler, effectuez un bref essai sur du papier journal pour vous permettre de trouver la pression de fonctionnement optimale.

5. Nettoyage et entretien

5.1 Nettoyage

- Nous recommandons de nettoyer l'appareil directement après chaque utilisation.
- Nettoyez les accessoires après utilisation. Utilisez un produit adéquat (respectez les indications sur les substances à traiter).

6. Commande de pièces de rechange

Pour les commandes de pièces de rechange, veuillez indiquer les références suivantes:

- Type de l'appareil
 - No. d'article de l'appareil
 - No. d'identification de l'appareil
 - No. de pièce de rechange de la pièce requise
- Vous trouverez les prix et informations actuelles à l'adresse www.isc-gmbh.info



7. Mise au rebut et recyclage

L'appareil se trouve dans un emballage permettant d'éviter les dommages dus au transport. Cet emballage est une matière première et peut donc être réutilisé ultérieurement ou être réintroduit dans le circuit des matières premières.

L'appareil et ses accessoires sont en matériaux divers, comme par ex. des métaux et matières plastiques. Éliminez les composants défectueux dans les systèmes d'élimination des déchets spéciaux. Renseignez-vous dans un commerce spécialisé ou auprès de l'administration de votre commune !

⚠ Attenzione!

Nell'usare gli apparecchi si devono rispettare diverse avvertenze di sicurezza per evitare lesioni e danni. Quindi leggete attentamente queste istruzioni per l'uso. Conservatele bene per avere a disposizione le informazioni in qualsiasi momento. Se date l'apparecchio ad altre persone consegnate loro queste istruzioni per l'uso insieme all'apparecchio. Non ci assumiamo alcuna responsabilità per incidenti o danni causati dal mancato rispetto di queste istruzioni e delle avvertenze di sicurezza.

Utilizzo proprio

L'apparecchio deve venire usato solamente per lo scopo a cui è destinato. Ogni altro tipo di uso che esuli da quello previsto non è un uso conforme. L'utilizzatore/l'operatore, e non il costruttore, è responsabile dei danni e delle lesioni di ogni tipo che ne risultino.

Tenete presente che i nostri apparecchi non sono stati costruiti per l'impiego professionale, artigianale o industriale. Non ci assumiamo alcuna garanzia quando l'apparecchio viene usato in imprese commerciali, artigianali o industriali, o in attività equivalenti.

1. Indicazioni per la sicurezza**1.1 Avvertenze di sicurezza per lavori da eseguire con aria compressa e pistole di soffiaggio**

- Organo compressore e condutture raggiungono alte temperature durante il funzionamento. Toccandoli ci si potrebbe scottare.
- I gas o i vapori assorbiti dall'organo compressore devono essere senza sostanze aggiuntive, le quali potrebbero causare incendi ed esplosioni nell'organo compressore.
- Staccando l'organo di raccordo del tubo, lo si dovrà tenere fermo con la mano, per così evitare ferite causate dal tubo rapidamente retrocedente.
- Lavorando con la pistola soffiaria compressa, portare gli occhiali protettivi. I corpi estranei e le particelle soffiate via possono facilmente causare delle ferite.
- Non puntare la pistola soffiaria compressa contro persone o indumenti portati sul corpo.

1.2 Avvertenze di sicurezza per quando si spruzza colore

- Non lavorate con vernici o solventi con punto d'infiammabilità inferiore ai 55° C.
- Non riscaldate vernici o solventi perché sono facilmente infiammabili.
- Lavorando liquidi nocivi alla salute, si dovrà utilizzare dispositivi filtranti protettivi (maschere per il viso). Osservate anche le dichiarazioni fatte dal produttore di queste sostanze riguardanti le misure di sicurezza.
- Durante il procedimento di spruzzatura, nonché sul luogo di lavoro, non si deve fumare. Anche i vapori emessi dai colori sono facilmente infiammabili.
- Focolari, luce aperta o macchine produttrici di scintille non devono trovarsi oppure operare sul luogo.
- Non custodire o consumare nella stanza da lavoro cibi o bevande. I vapori emessi dai colori sono nocivi.
- Si devono osservare le indicazioni ed i codici dell'Ordinamento sulle sostanze pericolose applicati sulle confezioni dei materiali lavorati. Eventualmente si devono prendere ulteriori misure di protezione, in particolare l'uso di indumenti e maschere adatti.
- Il volume della stanza da lavoro deve superare i 30 m³, e si deve far sì che lo cambio dell'aria sia garantito durante la spruzzatura o l'asciugamento. Non spruzzare contro vento. Spruzzando delle sostanze infiammabili oppure pericolose, osservare le disposizioni prefissate dalle autorità di polizia locale.
- Utilizzandolo col tubo a pressione in PVC non operare con benzina di prova, alcole butilico e cloruro metilico (riduzione della longevità).

Conservate bene le Avvertenze sulla sicurezza.

2. Elementi forniti

1 set di accessori da 5 pz. (1-4)

3. Attacco rapido

Collegamento

Inserite il nipplo del vostro tubo dell'aria compressa nell'attacco rapido. La bussola scatta automaticamente in avanti.

Separazione

Tirate indietro la bussola e togliete anche il tubo.

Attenzione! Nell'allentare l'attacco del tubo si deve tenere fermo con la mano il componente di attacco per evitare il verificarsi di lesioni dovute a movimenti bruschi del tubo.

Anche il tubo pneumatico flessibile è dotato di un attacco rapido con cui si possono collegare gli accessori nel modo descritto sopra.

4. Istruzioni per il set di accessori da 5 pz.

Per l'uso corretto degli accessori si veda lo schema seguente.

- **Tubo pneumatico flessibile**
Per il collegamento ad una fonte di aria compressa
- **Pistola di soffiaggio (Fig. 1)**
Pressione di esercizio in bar 3-8

Settore d'impiego

Per la pulizia mediante getto d'aria di cavità o zone difficilmente accessibili, così come per la pulizia di attrezzi da lavoro sporchi.

La leva regolabile in continuo consente un dosaggio esatto dell'aria compressa.

- **Manometro per pneumatici (Fig. 2)**
Pressione di esercizio in bar 0-8

Settore d'impiego

Il manometro per pneumatici permette di gonfiare i pneumatici in modo semplice e preciso. Il manometro serve per controllare la pressione dei pneumatici. Grazie alla valvola di scarico integrata (b) è possibile anche diminuire una pressione dei pneumatici troppo elevata.

Una volta gonfiati i pneumatici, controllate la pressione regolata con un manometro tarato, per es. presso una stazione di benzina.

- **Aerografo con serbatoio superiore (Fig. 3)**
Pressione di esercizio in bar 3-4

Settore d'impiego

L'aerografo è ideale per piccoli lavori di pittura e di verniciatura.

La regolazione della quantità di aria e di colore vi consente di ottenere risultati eccellenti.

L'aerografo, con la regolazione in continuo dal raggio a ventaglio a quello centrato, è perfettamente adatto sia per grandi superfici che per angoli e spigoli.

- **Pistola a spruzzo con serbatoio inferiore (Fig. 4)**
Pressione di esercizio in bar 3-8

Settore d'impiego

Adatta per nebulizzare e spruzzare detergenti a freddo, oli, ecc.

La leva regolabile in continuo consente un dosaggio esatto del materiale da nebulizzare. Con l'ugello ruotabile (c) è possibile regolare il rapporto fra il liquido da nebulizzare e la quantità d'aria.

Consiglio: prima di iniziare con il lavoro si dovrebbe eseguire una prova su di un foglio di giornale per stabilire la pressione di esercizio ottimale.

5. Pulizia e manutenzione

5.1 Pulizia

- Consigliamo di pulire l'apparecchio subito dopo averlo usato.
- Dopo l'uso pulite gli accessori con un detergente appropriato (osservate le avvertenze sulle sostanze lavorate).

6. Commissione dei pezzi di ricambio

Volendo commissionare dei pezzi di ricambio, si dovrebbe dichiarare quanto segue:

- modello dell'apparecchio
- numero dell'articolo dell'apparecchio
- numero d'ident. dell'apparecchio
- numero del pezzo di ricambio del ricambio necessitato.

Per i prezzi e le informazioni attuali si veda www.isc-gmbh.info



7. Smaltimento e riciclaggio

L'apparecchio si trova in una confezione per evitare i danni dovuti al trasporto. Questo imballaggio rappresenta una materia prima e può perciò essere utilizzato di nuovo o riciclato.

L'apparecchio e i suoi accessori sono fatti di materiali diversi, per es. metallo e plastica. Consegnate i pezzi difettosi allo smaltimento di rifiuti speciali. Per informazioni rivolgetevi ad un negozio specializzato o all'amministrazione comunale!

DK/N

⚠ Vigtigt!

Ved brug af el-værktøj er der visse sikkerhedsforanstaltninger, der skal respekteres for at undgå skader på personer og materiel. Læs derfor betjeningsvejledningen grundigt igennem. Opbevar vejledningen et praktisk sted, så du altid kan tage den frem efter behov. Husk at lade betjeningsvejledningen følge med maskinen, hvis du overdrager den til andre!

Vi fraskriver os ethvert ansvar for skader på personer eller materiel, som måtte opstå som følge af, at anvisningerne i denne betjeningsvejledning, navnlig vedrørende sikkerhed, tilsidesættes.

Anvendelsesområde

Bemærk, at vore produkter ikke er konstrueret til erhvervmæssig, håndværkermæssig eller industriel brug. Vi fraskriver os ethvert ansvar, såfremt produktet anvendes i erhvervmæssigt, håndværkermæssigt, industrielt eller lignende øjemed.

Saven må kun anvendes i overensstemmelse med dens tiltænkte formål. Enhver anden form for anvendelse er ikke tilladt. Vi fraskriver os ethvert ansvar for skader, det være sig på personer eller materiel, som måtte opstå som følge af, at maskinen ikke er blevet anvendt korrekt. Ansvaret bæres alene af brugeren/ejeren.

1. Sikkerhedsinstruktioner**1.1 Sikkerhedsanvisninger ved arbejde med trykluft og udblæsningspistoler**

- Kompressor og ledninger når op på høje temperaturer under driften. Berøring medfører forbrændinger.
- De af kompressoren ind sugede luftarter eller dampe skal holdes fri for tilsætninger som kan føre til brand eller eksplosion i kompressoren.
- Når slangekoblingen løsnes, skal De holde fast på slangens koblingsstykke med hånden for at undgå kvæstelser fra den tilbagespringende slange.
- Ved arbejde med blæsepistolen skal De bruge beskyttelsesbriller. Fremmedlegemer og bortblæste dele kan let forårsage tilskadekomst.
- Blæs ikke på andre personer med blæsepistolen og rengør ikke tøj på kroppen.

1.2 Sikkerhedsanvisninger ved sprøjtemaling

- Anvend ikke lakker eller opløsningsmidler med et flammepunkt under 55° C .

- Lakker og opløsningsmidler er letantændelige og må derfor ikke varmes op.
- Arbejdes der med sundhedsskadelige væsker, skal der bruges filteraggregater til beskyttelse (ansigtsmasker). Følg også anvisningerne fra producenterne af sådanne stoffer vedr. beskyttelsesforanstaltninger.
- Der må ikke ryges under sprøjtingen og i arbejdsrummet. Også malingsdampe er brandfarlige.
- Der må ikke forefindes ildsteder eller åben ild, og der må ikke arbejdes med gnistdannende maskiner
- Der må ikke opbevares eller indtages mad og drikkevarer i arbejdsrummet. Malingsdampe er skadelige.
- Angivelser og mærkninger vedrørende farlige stoffer, som står anført på yderemballagen af de forarbejdede materialer, skal iagttages. Ekstra beskyttelsesforanstaltninger kan være påkrævede, navnlig i form af beklædning og masker.
- Arbejdsrummet skal være på mere end 30 m³ og der skal ske et tilstrækkeligt luftskifte. Sprøjt ikke op mod vinden. Ved påsprøjtning af brændbare resp. farlige sprøjtematerialer, skal de lokale politimyndigheders bestemmelser overholdes.
- Anvend ikke medier som ekstraktionsbenzin, butyl-alkohol og methylenklorid sammen med PVC-trykslangen (reduceret levetid)

Opbevar sikkerhedshenvisningerne omhyggeligt

2. Leveringsomfang

1 x tilbehørssæt med 5 dele (1-4)

3. Lynkobling**Tilslutning:**

Pres niplen på trykluftslangen ind i lynkoblingen, tyllen springer frem automatisk.

Frakobling:

Træk tyllen tilbage, og tag slangens ud. **Vigtigt! Når slangekoblingen løsnes, skal du holde fast i slangens koblingsdel med hånden, så slangens ikke smælder tilbage med fare for kvæstelse.**

Trykluftsslangen er ligeledes udstyret med en lynkobling, som tilbehøret kan sluttes til med som beskrevet ovenfor.

4. Vejledning til tilbehørssæt med 5 dele

Her følger en kort beskrivelse af, hvordan tilbehøret anvendes korrekt.

- **Trykluftslange:**
For tilslutning til trykluftkilde
- **Blæsepistol (fig. 1)**
Arbejdstryk i bar: 3-8

Anvendelse:

Til rengøring / udblæsning af hulrum og svært tilgængelige steder samt til rengøring af snavsede arbejdsredskaber.
Aftrækkeren, som kan betjenes trinløst, muliggør nøjagtig dosering af tryklufften.

- **Luftrykmåler (fig. 2)**
Arbejdstryk i bar: 0-8

Anvendelse:

Ved hjælp af luftrykmåleren kan dækkene fyldes med luft nemt og præcist. Manometeret benyttes til kontrol af dæktrykket. Med den integrerede tommeventil (b) kan dæktrykket mindskes, hvis det er for højt.

Efter ifyldning skal det indstillede dæktryk kontrolleres med et kalibreret måleapparat, f.eks. på en tankstation.

- **Malepistol med overliggende kop (fig. 3)**
Arbejdstryk i bar: 3-4

Anvendelse:

Malepistolen egner sig fortrinligt til alle mindre grundings- og lakeringsarbejder.
Indstilling af luft- og farvemængde hjælper dig til at opnå et optimalt resultat.
Malepistolen med trinløs indstilling fra bred til rund stråle er velegnet til såvel store flader som hjørner og kanter.

- **Sprøjtepistol med underliggende kop (fig. 4)**
Arbejdstryk i bar: 3-8

Anvendelse:

Egnet til sprayning og forstøvning af koldrens, sprøjteolie, osv.
Aftrækkeren, som kan betjenes trinløst, muliggør nøjagtig dosering af sprøjtevæsken.
Forholdet mellem sprøjtevæske og luftmængde kan indstilles på den drejelige dyse (c).
Tip: Du bør foretage en lille test på et stykke avispapir, inden du starter, for at finde det optimale arbejdstryk.

5. Rengøring og vedligeholdelse

5.1 Rengøring

- Vi anbefaler, at maskinen rengøres hver gang efter brug.
- Rengør tilbehøret efter brug med et egnet middel (følg anvisningerne for det pågældende rengøringsmiddel).

6. Reservedelsbestilling

Ved bestilling af reservedele skal følgende oplyses:

- Savens type.
 - Savens artikelnummer.
 - Savens identifikationsnummer.
 - Nummeret på den nødvendige reservedel.
- Aktuelle priser og øvrige oplysninger finder du på internetadressen www.isc-gmbh.info

7. Bortskaffelse og genanvendelse

Maskinen er pakket ind for at undgå transportskader. Emballagen består af råmaterialer og kan således genanvendes eller indleveres på genbrugsstation. Maskinen og dens tilbehør består af forskellige materialer, f.eks. metal og plast. Defekte komponenter skal kasseres ifølge miljøforskrifterne og må ikke smides ud som almindeligt husholdningsaffald. Hvis du er i tvivl: Spørg din forhandler, eller forhør dig hos din kommune!

S**⚠ Obs!**

Innan maskinen kan användas måste särskilda säkerhetsanvisningar beaktas för att förhindra olyckor och skador. Läs därför noggrant igenom denna bruksanvisning. Förvara den på ett säkert ställe så att du alltid kan hitta önskad information. Om maskinen ska överlätas till andra personer måste även denna bruksanvisning medfölja. Vi övertar inget ansvar för olyckor eller skador som har uppstått om denna bruksanvisning eller säkerhetsanvisningarna åsidosätts.

Användningsområde

Tänk på att våra produkter endast får användas till ändamålsenligt syfte och inte har konstruerats för yrkesmässig, hantverksmässig eller industriell användning. Vi ger därför ingen garanti om produkten ska användas inom yrkesmässiga, hantverksmässiga eller industriella verksamheter eller vid liknande aktiviteter.

Maskinen får endast användas till sitt avsedda ändamål. Användningar som sträcker sig utöver detta användningsområde är ej ändamålsenliga. För materialskador eller personskador som resulterar av sådan användning ansvarar användaren/operatören själv. Tillverkaren påtar sig inget ansvar.

1. Säkerhetsföreskrifter**1.1 Säkerhetsanvisningar för arbete med tryckluft och renblåsningspistoler**

- Kompressor och ledningar uppnår höga temperaturer under driften. Beröring leder till brännskador.
- Gaser eller ångor som sugts in av kompressorn ska hållas fria från föroreningar som kan leda till bränder eller explosioner i kompressorn.
- Håll fast kopplingsdelen med handen då du lossar slangkopplingen för att undvika skador på grund av att slangen hoppar bakåt.
- Bär skyddsglasögon under arbeten med blåspistolen. Främmande föremål och delar som blåses bort kan lätt förorsaka personskador.
- Blås inte på andra personer med blåspistolen och blås inte ren kläder på kroppen.

1.2 Säkerhetsanvisningar för färgsprutning

- Bearbeta inte lacker eller lösningsmedel med flampunkt lägre än 55° C.
- Värm inte upp lack och lösningsmedel eftersom dessa är mycket brandfarliga.

16

- Om hälsofarliga vätskor bearbetas krävs filterskydd (ansiktsmask). Följ också de uppgifter om skyddsåtgärder som ges av tillverkaren av sådana ämnen.
- Rökning är förbjuden under sprutmålning samt i arbetsrummet. Även färgångor är lättantändliga.
- Eldstäder, öppen eld eller gnistbildande maskiner får inte finnas på platsen resp. köras.
- Arbetsrummet måste vara större än 30 m³ och det måste finnas tillräcklig ventilering vid sprutning och torkning. Spruta inte mot vinden. Följ bestämmelserna från den lokala polismyndigheten vid sprutning av brandfarliga resp. farliga sprutmaterial.
- Mat och dryck får inte förvaras eller intas i arbetsrummet.
- Beakta uppgifterna och märkningarna för farliga ämnen som finns på förpackningarna till bearbetade material. Tilltag lämpliga skyddsåtgärder vid behov, särskilt med tanke på lämpliga kläder och ansiktsmasker.
- Bearbeta inte medier som lacknafta, butylalkohol och metylenklorid tillsammans med PVC-trykslangen (förkortad livslängd).

Förvara säkerhetsanvisningarna väl.

2. Leveransomfattning

1 st tillbehörsset med 5 delar (1-4)

3. Snabbkoppling**Ansluta:**

Skjut in tryckluftslangens nippel i snabbkopplingen. Hylsan glider fram automatiskt.

Koppla loss:

Drå tillbaka hylsan och ta bort slangen. **Obs! Håll fast slangens kopplingsstycke med handen när slangkopplingen lossas. Därigenom kan man undvika skador om slangen slår tillbaka.**

Tryckluftsslangen är även utrustad med en snabbkoppling som kan användas för snabb anslutning av tillbehör enligt ovanstående beskrivning.

4. Bruksanvisning för tillbehörsset med 5 delar

I denna översikt beskrivs hur tillbehöret ska användas på rätt sätt.

- **Tryckluftssläng:**
För anslutning till en tryckluftskälla
- **Renblåsningspistol (bild 1)**
Arbetstryck i bar 3-8

Användningsområde
För rengöring / urblåsning av håligheter eller svåråtkomliga ställen samt för rengöring av nedsmutsade arbetsutrustningar.
Tryckluften kan doseras exakt med den steglöst inställbara pistolbygeln.
- **Däckpåfyllare med manometer (bild 2)**
Arbetstryck i bar 0-8

Användningsområde
Däckpåfyllaren med manometer används till enkel och exakt påfyllning av däck. Däcktrycket visas på manometern. Om däcktrycket har blivit för högt kan det sänkas med den integrerade avluftningsventilen (b).

Kontrollera det inställda trycket i däck efter påfyllningen med en kalibrerad mätare, t ex på en bensinstation.
- **Färgsprutpistol med överliggande bägare (bild 3)**
Arbetstryck i bar 3-4

Användningsområde
Färgsprutpistolen är mycket lämplig för alla mindre grundnings- och lackeringsarbeten. Inställningen av luft- och färgmängden hjälper dig att uppnå ett perfekt arbetsresultat. Fägsprutpistolen som kan ställas in steglöst från bredstråle till rundstråle är mycket lämplig för såväl stora ytor som hörn och kanter.
- **Sprutpistol med sugbägare (bild 4)**
Arbetstryck i bar 3-8

Användningsområde
Lämplig för insprutning och sprayning av kallrengöringsmedel, sprayolja osv.
Sprutmaterialet kan doseras exakt med den steglöst inställbara pistolbygeln.
Använd det vridbara munstycket (c) för att ställa

in förhållandet mellan luftmängd och vätska.
Tips: Gör ett kort test på tidningspapper så att du kan ställa in optimalt arbetstryck innan du börjar jobba.

5. Rengöring och underhåll

- 5.1 Rengöring**
- Vi rekommenderar att du rengör maskinen efter varje användningstillfälle.
 - Rengör tillbehöret med lämpligt rengöringsmedel efter användning (beakta anvisningarna på rengöringsmedlets förpackning).

6. Reservdelsbeställning

Lämna följande uppgifter vid beställning av reservdelar:

- Maskintyp
 - Maskinens artikel-nr.
 - Maskinens ident-nr.
 - Reservdelsnummer för erforderlig reservdel
- Aktuella priser och ytterligare information finns på www.isc-gmbh.info

7. Skrotning och återvinning

Produkten ligger i en förpackning som fungerar som skydd mot transportskador. Denna förpackning består av olika material som kan återvinnas. Lämna in förpackningen till ett insamlingsställe för återvinning.
Produkten och tillbehören består av olika material som t ex metaller och plaster. Lämna in defekta komponenter till ett godkänt insamlingsställe i din kommun. Hör efter med din kommun eller med försäljaren i din specialbutik.

⚠ Pažnja!

Da bi se spriječila ozljeđivanja i nastanak šteta prilikom korištenja uređaja, treba se pridržavati sigurnosnih mjera opreza. Zbog toga pažljivo pročitajte ove upute za uporabu. Dobro ih sačuvajte tako da Vam informacije u svako doba budu na raspolaganju. U slučaju da uređaj trebate predati drugoj osobi, uručite joj s njime i ove upute za uporabu. Ne preuzimamo jamstvo za nesreće ili štete nastale zbog nepridržavanja ovih uputa i njihovih sigurnosnih napomena.

Područje primjene

Molimo da obratite pažnju na to da naši uređaji nisu konstruirani za korištenje u komercijalne svrhe kao ni u obrtu i industriji. Ne preuzimamo jamstvo ako se uređaj koristi u obrtničkim ili industrijskim pogonima i sličnim djelatnostima.

Stroj se smije koristiti samo u skladu s namjenom. Svaka drukčija uporaba izvan ovih okvira nije namjenska. Za štete ili ozljeđivanja bilo koje vrste koje bi iz toga proizašle ne odgovara proizvođač nego korisnik.

1. Sigurnosne upute**1.1 Sigurnosne napomene za rad s komprimiranim zrakom i pištoljem za prskanje**

- Na kompresoru i vodovima se za vrijeme rada javljaju velike temperature. Dodir prouzrokuje opekline.
- Plinovi i pare, koje kompresor usisava, moraju biti čisti od primjesa koji bi u kompresoru mogli prouzročiti požar ili eksplozije.
- Prilikom otvaranja crijevne spojnice, dio spojnice na crijevu se mora držati u ruci, radi sprečavanja ozljeđanja koje bi mogle nastati kada crijevo odskače unazad.
- Pri radovima s pištoljem za ispuhivanje nosite zaštitne naočale. Strana tijela i leteći dijelovi lako mogu prouzročiti ozljeđanje.
- Pištolj za ispuhivanje ne upirajte u osobe, te ne čistite s njom odjeću koju nosite na tijelu.

1.2 Sigurnosne napomene kod prskanja boje

- Ne koristite lakove i otapala s plamištem iznad 55 °C.
- Ne zagrijavajte lakove i otapala jer se lako zapale.
- Ukoliko se radi s tekućinama koje su štetne po

zdravlje, radi zaštite su potrebni filter-uređaji (maske). Uvažite i podatke o zaštitnim mjerama koje navodi proizvođač takvih tvari.

- Za vrijeme prskanja, te u radnoj prostoriji, zabranjeno je pušenje. I isparivanja boja su lako zapaljiva.
- Izvori plamena, otvoreni plamen ili strojevi koji bacaju iskre, ne smiju biti prisutni odn. ne smiju raditi.
- Hrana i piće se ne smije držati ili konzumirati u radnoj prostoriji. Isparivanja boja su štetna.
- Obratite pažnju na podatke navedene na pakovanjima obradjenih materijala i oznake Propisa o opasnim materijama. Eventualno treba poduzeti dodatne mjere zaštite, naročito treba nositi zaštitnu odjeću i maske.
- Radna prostorija mora biti veća od 30 m³, a mora biti osigurano dovoljno provjetranje za vrijeme prskanja i sušenja. Ne prskajte prema vjetru. Pri uporabi gorivih odn. opasnih tvari za prskanje se principijelno moraju uvažavati propisi lokalnih tijela policije.
- U svezi s tlačnim crijevom od PVC, ne rabite sredstva kao što su benzin za lak, butilalkohol i metilenklorid (smanjeni vijek trajanja).

Dobro čuvajte ove sigurnosne upute.

2. Opseg isporuke

1 x 5-dijelni komplet pribora (1-4)

3. Brza spojka**Priključak:**

Gumite nazuvicu pneumatskog crijeva u brzu spojku, čahura automatski skoči prema naprijed.

Odvajanje:

Povucite čahuru unatrag i uklonite crijevo. **Pozor! Kod odvajanja spojke crijeva dio spojke treba pridržati kako bi se izbjegla ozljeđivanja crijevom koje se ubrzano vraća u početni položaj.**

Crijevo za komprimirani zrak ima brzu spojku pomoću koje se može priključiti pribor kao što je gore opisano.

4. Upute za uporabu 5-dijelnog kompleta pribora

U sljedećem pregledu možete vidjeti pravilno korištenje pribora.

- **Crijevo za komprimirani zrak:**
Za priključak na izvor komprimiranog zraka

- **Pištolj za ispuhavanje (slika 1)**
Radni tlak u barima 3-8

Područje korištenja:

Za čišćenje / ispuhavanje šupljina ili teško pristupačnih mjesta kao i čišćenje zaprjanih radnih uređaja.

Mogućnost kontinuiranog rukovanja otponcem omogućava točno doziranje komprimiranog zraka.

- **Mjerač napunjenosti guma (slika 2)**
Radni tlak u barima 0-8

Područje korištenja:

Mjerač napunjenosti guma omogućava jednostavno i točno punjenje guma. Manometar služi za kontrolu tlaka u gumama. Pomoću integriranog ispušnog ventila (b) moguće je smanjiti prevelik tlak u gumama.

Nakon punjenja gume provjerite podešeni tlak pomoću baždarenog mjernog uređaja npr. na benzinskoj crpki.

- **Pištolj za prskanje boje s posudom za boju (slika 3)**
Radni tlak u barima 3-4

Područje korištenja:

Pištolj za prskanje boje odličan je za sve manje radove grundiranja i lakiranja.

Podešavanje količine zraka i boje pomaže Vam u postizanju odličnog rezultata rada.

Pištolj za prskanje boje s kontinuiranim podešavanjem mlaza sa širokog na okrugli, prikladan je i za velike površine kao i za kutove i rubove.

- **Pištolj za prskanje s usisnom posudom (slika 4)**
Radni tlak u barima 3-8

Područje korištenja:

Prikladan za ubrizgavanje i raspršivanje hladnog sredstva za čišćenje, ulja itd.

Mogućnost kontinuiranog rukovanja otponcem

omogućava točno doziranje materijala za prskanje.

Pomoću okretne mlaznice (c) može se podesiti omjer tekućine koja se prska i količine zraka.

Savjet: Prije početka rada potrebno je provesti kratak test na novinskom papiru, tako da se može podesiti optimalni radni tlak.

5. Čišćenje i održavanje

5.1 Čišćenje

- Preporučamo da očistite uređaj odmah nakon svake upotrebe.
- Nakon upotrebe očistite pribor odgovarajućim sredstvom. (Obratite pažnju na napomene na supstancama koje obrađujete.)

6. Naručivanje rezervnih dijelova

Prilikom naručivanja rezervnih dijelova su potrebni sljedeći podaci:

- Tip uređaja
- Broj artikla uređaja
- Ident. broj uređaja
- Broj potrebnog rezervnog dijela

Aktualne cijene i informacije potražite na web-adresi www.isc-gmbh.info

7. Zbrinjavanje i recikliranje

Uređaj se nalazi u pakovanju koje ga štiti od oštećenja prilikom transporta. Ovo pakovanje je sirovina i zato se može ponovno upotrijebiti ili poslati na reciklažu.

Uređaj i njegov pribor izradjeni su od različitih materijala kao npr. metala i plastike. Neispravne sastavne dijelove otpremite na mjesta za zbrinjavanje posebnog otpada. Informacije potražite u specijaliziranoj trgovini ili nadležnoj općinskoj upravi.

RS**⚠ Pažnja!**

Kod korišćenja uređaja morate se pridržavati propisa o bezbednosti kako biste sprečili povrede i štete. Stoga pažljivo pročitajte ova uputstva za upotrebu/bezbednosne napomene. Dobro ih sačuvajte tako da Vam informacije u svako doba budu na raspolaganju. Ako biste ovaj uređaj trebali da predate drugim licima, prosledite im i ova uputstva za upotrebu / bezbednosne napomene. Ne preuzimate garanciju za štete koje bi nastale zbog nepridržavanja ovih uputstava za upotrebu i bezbednosnih napomena.

Oblast primene

Mašina sme da se koristi samo prema svojoj nameni. Svako drugačije korišćenje nije u skladu s namenom. Za štete ili povrede bilo koje vrste koje iz toga proizilaze odgovoran je korisnik, a ne proizvođač.

Molimo da obratite pažnju na to da naši uređaji nisu konstruisani za korišćenje u komercijalne svrhe kao ni u zanatu i industriji. Ne preuzimamo garanciju ako se uređaj koristi u zanatskim ili industrijskim pogonima i sličnim delatnostima.

1. Bezbednosne napomene**1.1 Bezbednosne napomene za rad s komprimovanim vazduhom i pištoljima za izduvanje**

- Kompresor i vodovi za vreme rada postižu visoke temperature. Dodirivanjem možete da se opečete.
- Gasovi i pare koje kompresor usisava ne smeju da sadržavaju primese koje bi u kompresoru mogle da prouzroče požar ili eksploziju.
- Prilikom odvajanja spojke spojni deo creva čvrsto držite rukom, kako biste izbegli ozlede zbog povratnog trzaja creva.
- Kod rada s pištoljem za izduvanje nosite zaštitne naočari. Zbog stranih tela i delova koji izletaju izduvanjem mogu lako da nastanu povrede.
- Pištoljem za izduvanje ne duvajte u lica ili odeću na telu.

1.2 Bezbednosne napomene kod prskanja farbe

- Ne radite s lakovima ili rastvorima koja imaju tačku paljenja ispod 55° C.
- Ne zagrevajte lakove i rastvore, jer se lako zapale.
- Ako radite s tečnostima opasnim po zdravlje, zaštitite se napravama s filterom (gasmaski). Takođe obratite pažnju na podatke o merama

zaštite koje je naveo proizvođač takvih stvari.

- Obratite pažnju na podatke i oznake odredbe o opasnim tvarima navedene na omotima materijala s kojima ćete raditi. Po potrebi se pobrinite za dodatne mere zaštite, tako da nosite odgovarajuću odeću i maske.
- Za vreme prskanja kao i u radnoj prostoriji ne sme da se puši. Isparenja farbe su takođe lako zapaljiva.
- Mesta sa vatrom, otvorenim svetlom ili mašine koje stvaraju iskre ne smeju da budu u blizini odnosno da se koriste.
- Uradnoj prostoriji ne smete da držite hranu i piće i da ih konzumirate. Isparenja farbe su štetna.
- Radna prostorija mora biti veća od 30 m³ i mora biti zagarantovano dovoljno strujanje vazduha kod prskanja i sušenja. Ne prskajte protiv vetra. U principu kod prskanja zapaljivih ili opasnih prskajućih materijala obratite pažnju na odredbe lokalne milicijske ustanove.
- Nemojte da radite s medijumima kao što su test-benzin, butil-alkohol i metilen-hlorid u spoju sa PVC-crevom pod pritiskom (umanjen vek trajanja).

Dobro sačuvajte bezbednosna uputstva.**2. Sadržaj isporuke**

1 x 5-delni komplet pribora (slika 1-4)

3. Brza spojnica**Priključivanje:**

Gurnite nazuvicu Vašeg creva za komprimovani vazduh u brzu spojnicu, čaura će automatski skočiti prema napred.

Rastavljanje:

Povucite čauru nazad i uklonite crevo. **Pažnja! Kod odvajanja spojnice spojni deo creva čvrsto držite rukom, kako biste izbegli povrede zbog povratnog trzaja creva.**

Crevo za komprimovani vazduh ima brzu spojku pomoću koje se može priključiti pribor kao što je gore opisano.

4. Uputstva za 5-delni komplet pribora

Pomoću sledećeg pregleda naučićete da pravilno koristite pribor.

- **Crevo za komprimovani vazduh**
Za priključivanje na izvor komprimovanog vazduha.

- **Pištolj za izduvavanje (slika 1)**
Radni pritisak u barima: 3-8

Područje korišćenja:

Za čišćenje / izduvavanje šupljina ili teško pristupačnih mesta kao i za čišćenje zaprljanih mašina za rad.
Kontinuirano podešiv otponac omogućuje tačno doziranje komprimovanog vazduha.

- **Merač pritiska u gumama (slika 2)**
Radni pritisak u barima: 0-8

Područje korišćenja:

Merač pritiska omogućuje jednostavno i tačno punjenje guma vazduhom. Manometar služi za kontrolu pritiska vazduha u gumi. Pomoću ugrađenog izduvnog ventila (b) moguće je ispustiti previsok pritisak u gumi.

Nakon pumpanja proverite pomoću baždarenog mernog uređaja podešen pritisak u gumi, npr. na benzinskoj pumpi.

- **Pištolj za prskanje boje (slika 3)**
Radni pritisak u barima: 3-4

Područje korišćenja:

Pištolj za prskanje boje naročito je podesan za manje radove kod nanošenja temeljne boje i lakiranja.

Podešavanje količine vazduha i boje pomaže Vam da postignete odličan radni rezultat.

Pištolj za prskanje boje s kontinuiranim podešavanjem širine i okrugline mlaza najbolje je prikladan za velike površine kao i za uglove i ivice. Proverite podešenost na temelju probnog lakiranja.

- **Pištolj za prskanje boje s usisnom posudom (slika 4)**
Radni pritisak u barima: 3-8

Područje korišćenja:

Podesan za prskanje sredstva za hladno čišćenje, maglice ulja, itd.
Kontinuirano podešiv otponac omogućuje tačno doziranje materijala kojim prskamo. Pomoću obrtne mlaznice (c) može da se podese odnos tečnosti kojom prskamo i vazduha.

Savet: Pre početka rada trebali biste da obavite kratki test na novinskoj hartiji, tako da pronađete optimalan radni pritisak.

5. Čišćenje i održavanje

5.1 Čišćenje

- Preporučamo da očistite uređaj odmah nakon svake upotrebe.
- Nakon upotrebe očistite pribor odgovarajućim sredstvom. (Obratite pažnju na napomene na supstancama koje obrađujete.)

6. Narudžba rezervnih delova

Kod narudžbe rezervnih delova treba navesti sledeće podatke:

- Tip uređaja
 - Broj artikla uređaja
 - Identifikacioni broj uređaja
 - Broj potrebnog rezervnog dela
- Aktuelne cene i informacije potražite na sajtu www.isc-gmbh.info

7. Zbrinjavanje i reciklovanje

Uređaj se nalazi u pakovanju koje ga štiti od oštećenja tokom transporta. Ovo pakovanje je sirovina i zato može ponovno da se upotrebi ili pošalje na reciklovanje. Uređaj i njegov pribor izrađeni su od različitih materijala kao npr. metala i plastike. Neispravne sastavne delove otpremite na mesta za zbrinjavanje posebnog otpada. Informacije potražite u specijalizovanoj trgovini ili nadležnoj opštinskoj upravi.

CZ

⚠ Pozor!

Při používání přístrojů musí být dodržována určitá bezpečnostní opatření, aby se zabránilo zraněním a škodám. Přečtěte si proto pečlivě tento návod k obsluze. Dobře si ho uložte, abyste měli tyto informace kdykoliv po ruce. Pokud předáte přístroj jiným osobám, předajte s ním i tento návod k obsluze. Nepřebíráme žádné ručení za škody a úrazy vzniklé v důsledku nedodržování tohoto návodu k obsluze a bezpečnostních pokynů.

Oblast použití

Dbejte prosím na to, že naše přístroje nebyly podle svého účelu určeny konstruovány pro živnostenské, řemeslnické nebo průmyslové použití. Nepřebíráme žádné ručení, pokud je přístroj používán v živnostenských, řemeslných nebo průmyslových podnicích a při srovnatelných činnostech.

Stroj smí být používán pouze podle svého účelu určen. Každé další toto překračující použití neodpovídá použití podle účelu určen. Za z toho vyplývající škody nebo zranění všeho druhu ručí uživatel/obsluhující osoba a ne výrobce.

1. Bezpečnostní pokyny**1.1 Bezpečnostní pokyny k práci se stlačeným vzduchem a vyfukovacími pistolemi**

- Kompresor a vedení dosahují při provozu vysokých teplot. Doteky vedou k popálením.
- Kompresorem nasávané plyny nebo páry je třeba udržovat prosté příměsí, které by mohly vést v kompresoru k požárům nebo výbuchům.
- Při uvolnění hadicové spojky je třeba spojku hadice držet rukou, aby se zabránilo zraněním způsobeným vymrštěním hadice.
- Při pracích s vyfukovací pistolí nosit ochranné brýle. Cizí tělesa a odfoukávané části mohou lehce způsobit zranění.
- Vyfukovací pistolí nefoukat na osoby nebo nečistit oděv na těle.

1.2 Bezpečnostní pokyny při stříkání barvy

- Nezpracovávat žádné laky nebo rozpouštědla s teplotou vzplanutí menší než 55 °C.
- Laky a rozpouštědla nezahřívát, protože jsou lehce zápalné.
- Pokud jsou zpracovávány zdraví škodlivé kapaliny, jsou na ochranu nutné filtrační přístroje (obličejové masky). Dodržujte také údaje o bez-

- bezpečnostních opatřeních výrobců těchto látek.
- Během stříkání, jako též v pracovní místnosti je zakázáno kouření. Také páry barev jsou lehce zápalné.
- Topeniště, otevřené světlo nebo jiskřící stroje se nesmí vyskytovat resp. být používány.
- Potraviny a nápoje neskladovat a nekonzumovat v pracovní místnosti.
- Dbát údajů a označení vyhlášky o nebezpečných látkách uvedených na balení zpracovávaných materiálů.
Popřípadě provést dodatečná bezpečnostní opatření, zvláště nosit vhodný oděv a masky.
- Pracovní místnost musí být větší než 30 m³ a musí být zajištěna dostatečná výměna vzduchu při nastříkávání a sušení. Nestříkat proti větru. Při stříkání hořlavých popř. nebezpečných látek zásadně dodržovat ustanovení místní policie
- Ve spojení s tlakovou hadicí z PVC nezpracovávat žádná média jako lakový benzin, butylalkohol a metylénchlorid (snížená životnost)

Dobře si bezpečnostní pokyny uschovejte.

2. Rozsah dodávky

1 x 5dílná sada příslušenství (obr. 1-4)

3. Rychlospojka**Připojení:**

Na nipl hadice stlačeného vzduchu nasuňte rychlospojku, pouzdro automaticky skočí dopředu.

Odpojení:

Stáhněte pouzdro zpět a odstraňte hadici. **Pozor!** Při uvolňování spojky hadice držet spojovací díl hadice pevně rukou, aby se zabránilo zraněním způsobeným vymrštěním hadice.

Hadice stlačeného vzduchu je rovněž vybavena rychlospojku, pomocí které může být připojeno příslušenství podle výše uvedeného popisu.

4. Návod pro 5dílnou sadu příslušenství

V následujícím přehledu naleznete informace o správném používání příslušenství.

- **Hadice stlačeného vzduchu**
Pro připojení na zdroj stlačeného vzduchu.
- **Vyfukovací pistole (obr. 1)**
Pracovní tlak v barech: 3-8

Oblast použití: Na čištění/vyfukování dutin nebo těžko přístupných míst, jakož také na čištění znečištěného pracovního nářadí. Plynule regulovatelná páčka umožňuje přesné dávkování stlačeného vzduchu.

- **Měřidlo tlaku v pneumatikách (obr. 2)**
Pracovní tlak v barech: 0-8

Oblast použití: Měřidlo tlaku v pneumatikách umožňuje jednoduché a přesné huštění pneumatik. Manometr slouží ke kontrole tlaku v pneumatikách. Pomocí integrovaného vypouštěcího ventilu (b) je možné snížit příliš vysoký tlak v pneumatikách.

Po naplnění zkontrolujte nastavený tlak v pneumatikách pomocí kalibrovaného měřicího přístroje, např. na čerpací stanici.

- **Stříkací pistole na barvu s nádržkou (obr. 3)**
Pracovní tlak v barech: 3-4

Oblast použití: Stříkací pistole na barvu se výborně hodí na nanášení základových barev a vrchních laků. Nastavení množství vzduchu a barvy Vám umožní docílit vynikajících výsledků. Stříkací pistole na barvu s plynulým nastavením plochého na kruhový nástřik se výborně hodí jak pro velké plochy, tak také pro rohy a hrany. Nastavení zkontrolujte provedením zkušebního lakování.

- **Stříkací pistole se sací nádobkou (obr. 4)**
Pracovní tlak v barech: 3-8

Oblast použití: Vhodná na nastříkávání a rozstříkávání čisticidel pro čištění zastudena, olejů atd.

Plynule regulovatelná páčka umožňuje přesné dávkování stříkaného materiálu. Otočnou tryskou (c) je možné nastavit poměr množství stříkané kapaliny k množství vzduchu.

Tip: Před začátkem práce provést na novínovém

papíře test, aby bylo možné nalézt optimální pracovní tlak.

5. Čištění a údržba

5.1 Čištění

- Doporučujeme přímo po každém použití přístroj vyčistit.
- Po použití vyčistěte příslušenství vhodným prostředkem (dodržovat pokyny na zpracovávaných materiálech).

6. Objednání náhradních dílů

Při objednávání náhradních dílů je třeba uvést následující údaje:

- Typ přístroje
- Číslo výrobku přístroje
- Identifikační číslo přístroje
- Číslo náhradního dílu požadovaného náhradního dílu

Aktuální ceny a informace naleznete na www.isc-gmbh.info

7. Likvidace a recyklace

Přístroj je uložen v balení, aby bylo zabráněno poškození při přepravě. Toto balení je surovina a tím znovu použitelné nebo může být dáno zpět do recyklace surovin.

Přístroj a jeho příslušenství jsou vyrobeny z rozdílných materiálů, jako např. kov a plasty. Defektní součástky odevzdejte k likvidaci zvláštních odpadů. Zeptejte se v odborné prodejně nebo na místním zastupitelství!

SK

⚠ Pozor!

Pri používaní prístrojov sa musia dodržiavať príslušné bezpečnostné opatrenia, aby bolo možné zabrániť prípadným zraneniam a vecným škodám. Preto si starostlivo prečítajte tento návod na obsluhu / bezpečnostné pokyny. Následne ich starostlivo uschovajte, aby ste mali vždy k dispozícii potrebné informácie. V prípade, že budete prístroj požičiavať tretím osobám, prosím odovzdajte im spolu s prístrojom tento návod na obsluhu / bezpečnostné pokyny. Nepreberáme žiadne ručenie za nehody ani škody, ktoré vzniknú nedodržaním tohto návodu na obsluhu a bezpečnostných pokynov.

Oblasť použitia

Kompresor slúži na výrobu stlačeného vzduchu pre pneumaticky poháňané nástroje.

Prosím zohľadnite skutočnosť, že správny spôsob prevádzky našich prístrojov nie je na profesionálne, remeselnícke ani priemyselné použitie. Nepreberáme žiadne záručné ručenie, ak sa prístroj bude používať v profesionálnych, remeselníckych alebo priemyselných prevádzkach ako aj na činnosti rovnocenné s takýmto použitím.

Prístroj smie byť použitý len na ten účel, na ktorý bol určený. Každé iné odlišné použitie prístroja sa považuje za nespĺňajúce účel použitia. Za škody alebo zranenia akéhokoľvek druhu spôsobené nesprávnym používaním ručí používateľ / obsluhujúca osoba, nie však výrobca.

1. Bezpečnostné predpisy**1.1 Bezpečnostné pokyny pre prácu so stlačeným vzduchom a fúkanými pištoľami**

- Kompresor a vedenia dosahujú počas prevádzky vysokú teplotu. Kontakt môže viesť k popáleniu.
- Plyny alebo výpary nasaté kompresorom nesmú obsahovať prímеси, ktoré by mohli v zahusťovači viesť k vzniku požiarov alebo explózií.
- Pri uvoľňovaní spojky hadice sa musí spojka na hadici držať pevne rukou, aby sa zabránilo prípadnému zraneniu spätným úderom hadice.
- Pri práci s vyfukovacou pištoľou používať ochranné okuliare. Cudzími telesami a odfúknutými časťami je ľahko možné spôsobiť prípadné zranenia.
- Vyfukovacou pištoľou nesmerovať prúd vzduchu na osoby alebo na odev na tele.

1.2 Bezpečnostné pokyny pri striekaní farby

- Nespracovávajte nikdy laky alebo riedidlá s bodom vzplanutia nižším ako 55 °C.
- Laky a riedidlá neohrievajte, pretože sú ľahko zápalné.
- Ak sa spracovávajú zdravie škodlivé tekutiny, sú potrebné za účelom ochrany filtračné prístroje (masky na tvár). Prosím dbajte na údaje výrobcu týchto použitých látok o potrebných ochranných opatreniach.
- Počas procesu striekania a ani v pracovnej miestnosti sa nesmie fajčiť. Taktiež výpary farieb sú ľahko horľavé.
- Ohniská, otvorené svetlo alebo iskriace prístroje sa tu nesmú vyskytovať resp. byť prevádzkované.
- Jedlá a nápoje neskladovať ani nekonzumovať v pracovnej miestnosti. Výpary farieb sú škodlivé.
- Je potrebné dbať na údaje a označenia podľa smerníc o nebezpečných látkach uvedené na obaloch spracovávaných materiálov. V prípade, že to je potrebné, sa musia urobiť dodatočné opatrenia, predovšetkým používať vhodný odev a ochranné masky.
- Pracovná miestnosť musí byť väčšia ako 30 m³ a musí byť zabezpečená dostatočná výmena vzduchu pri striekaní a sušení. Nestriekajte proti vetru. Zásadne dodržiavať pri striekaní horľavých resp. nebezpečných tekutých materiálov dodržiavať predpisy miestneho policajného zboru.
- V spojení s tlakovou hadicou z PVC nespracovávať žiadne médiá ako sú napr. testovací benzín, butylalkohol a metylénchlorid (znižená životnosť hadice).

Starostlivo uschovajte tieto bezpečnostné predpisy.

2. Objem dodávky

1 x 5-dielna súprava príslušenstva (obr. 1-4)

3. Rýchlospojka**Zapojenie:**

Nasuňte koncovku pneumatickej hadice na rýchlospojku, objímka automaticky vyskočí dopredu.

Odpojenie:

Stiahnite objímku dozadu a odoberte hadicu. **Pozor! Pri uvoľňovaní spojky hadice sa musí spojka na**

hadici držať pevne rukou, aby sa zabránilo prípadnému zraneniu spätným úderom hadice.

Pneumatická hadica je taktiež vybavená rýchlospoj-
kou, pomocou ktorej sa môže napájať príslušenstvo
podľa hore uvedeného popisu.

4. Návod pre 5 dielnu súpravu príslu- šenstva

Z nasledujúceho prehľadu prosím prevezmite správ-
ne používanie príslušenstva.

- **Pneumatická hadica**

Na pripojenie na zdroj stlačeného vzduchu.

- **Vyfukovacia pištoľ (obr. 1)**

Pracovný tlak v bar: 3-8

Oblasť použitia: Na čistenie/vyfukovanie dutých
priestorov alebo ťažko dostupných miest, ako aj
na čistenie zašpinených pracovných prístrojov.
Plynulo nastaviteľná spúšťacia páčka umožňuje
presné dávkovanie stlačeného vzduchu.

- **Plniaci tlakomer pneumatík (obr. 2)**

Pracovný tlak v bar: 0-8

Oblasť použitia: Plniaci tlakomer pneumatík
umožňuje jednoduché a presné plnenie pneu-
matík. Manometer slúži na kontrolu tlaku pneu-
matík. S integrovaným vypúšťacím ventilom (b)
je možné znížiť príliš vysoký tlak pneumatík.

Skontrolujte po naplnení nastavený tlak pneu-
matík pomocou kalibrovaného meracieho prístroja,
napr. na čerpaciej stanici.

- **Striekacia pištoľ na farbu s prúdovou nádob-
kou (obr. 3)**

Pracovný tlak v bar: 3-4

Oblasť použitia: Striekacia pištoľ na farbu sa
výborne hodí na všetky menšie základné nátery
a lakovanie.

Nastavenie množstva vzduchu a farby Vám
pomôže docieľiť vynikajúci výsledok.
Striekacia pištoľ na farbu s plynulým nastavením
zo širokého do okrúhleho prúdu, je vhodná rov-
nako na veľké plochy ako aj na rohy a hrany.
Skontrolujte nastavenie pomocou skúšobného
lakovania.

- **Striekacia pištoľ s nasávacou nádobkou (obr.
4)**

Pracovný tlak v bar: 3-8

Oblasť použitia: Je vhodná na striekanie
a rozstrekovanie čistiaceho prostriedku, rozpra-
šovacieho oleja atď.

Plynulo nastaviteľná spúšťacia páčka umožňuje
presné dávkovanie rozprašovaného materiálu.
Pomocou otočnej dýzy (c) je možné nastaviť
pomer medzi striekanou tekutinou a množstvom
vzduchu.

Tip: Pred začiatkom práce vykonajte krátky test
na novinový papier, aby ste našli optimálny pra-
covný tlak.

5. Čistenie a údržba

5.1 Čistenie

- Odporúčame, aby ste prístroj čistili priamo po
každom použití.
- Po použití vyčistíte príslušenstvo pomocou
vhodného čistiaceho prostriedku. (Dodržiavajte
pokyny na použitých prípravkoch.)

6. Objednávanie náhradných dielov

Pri objednávaní náhradných dielov je potrebné
uviesť nasledovné údaje:

- Typ prístroja
 - Výrobné číslo prístroja
 - Identifikačné číslo prístroja
 - Číslo potrebného náhradného dielu
- Aktuálne ceny a informácie nájdete na
www.isc-gmbh.info

7. Likvidácia a recyklácia

Prístroj sa nachádza v obale za účelom zabránenia
poškodeniu pri transporte. Tento obal je vyrobený
zo suroviny a tým pádom je ho možné znovu použiť
alebo sa môže dať do zberu na recykláciu surovín.
Prístroj a jeho príslušenstvo sa skladajú z rôznych
materiálov, ako sú napr. kovy a plasty. Poškodené
súčiastky odovzdajte na vhodnú likvidáciu špeciál-
neho odpadu. Informujte sa v odbornej predajni
alebo na miestnych úradoch!

Ⓓ

Der Nachdruck oder sonstige Vervielfältigung von Dokumentation und Begleitpapieren der Produkte, auch auszugsweise ist nur mit ausdrücklicher Zustimmung der ISC GmbH zulässig.

Ⓔ

The reprinting or reproduction by any other means, in whole or in part, of documentation and papers accompanying products is permitted only with the express consent of ISC GmbH.

Ⓕ

La réimpression ou une autre reproduction de la documentation et des documents d'accompagnement des produits, même incomplète, n'est autorisée qu'avec l'agrément exprès de l'entreprise ISC GmbH.

Ⓖ

La ristampa o l'ulteriore riproduzione, anche parziale, della documentazione o dei documenti d'accompagnamento dei prodotti è consentita solo con l'esplicita autorizzazione da parte della ISC GmbH.

Ⓝ

Eftertryk eller anden form for mangfoldiggørelse af skriftligt materiale, ledsagepapirer indbefattet, som omhandler produkter, er kun tilladt efter udtrykkelig tilladelse fra ISC GmbH.

Ⓞ

Eftertryck eller annan duplicering av dokumentation och medföljande underlag för produkter, även utdrag, är endast tillåtet med uttryckligt tillstånd från ISC GmbH.

Ⓜ

Naknadno tiskanje ili slična umnožavanja dokumentacije i pratećih papira ovih proizvoda, čak i djelomično kopiranje, moguće je samo uz izričito dopuštenje tvrtke ISC GmbH.

Ⓟ

Potpuno ili delimično štampanje ili umnožavanje dokumentacije i službenih papira koji su priloženi proizvodu dozvoljeno je samo uz izričitu saglasnost firme ISC GmbH.

Ⓠ

Dotisk nebo jiné rozmnožování dokumentace a průvodních dokumentů výrobků, také pouze výňatků, je přípustné výhradně se souhlasem firmy ISC GmbH.

Ⓡ

Kopírovanie alebo iné rozmnožovanie dokumentácie a sprievodných podkladov produktov, a to aj čiastočné, je prípustné len s výslovným povolením spoločnosti ISC GmbH.

- Ⓢ Technische Änderungen vorbehalten
- Ⓢ Technical changes subject to change
- Ⓢ Sous réserve de modifications
- Ⓢ Con riserva di apportare modifiche tecniche
- Ⓢ Der tages forbehold för tekniske ændringer
- Ⓢ Förbehåll för tekniska förändringar
- Ⓢ Zadržavamo pravo na tehnične izmjene.
- Ⓢ Zadržavamo pravo na tehničke promene
- Ⓢ Technické změny vyhrazeny
- Ⓢ Technické změny vyhradené

GUARANTEE CERTIFICATE

Dear Customer,

All of our products undergo strict quality checks to ensure that they reach you in perfect condition. In the unlikely event that your device develops a fault, please contact our service department at the address shown on this guarantee card. Of course, if you would prefer to call us then we are also happy to offer our assistance under the service number printed below. Please note the following terms under which guarantee claims can be made:

1. These guarantee terms cover additional guarantee rights and do not affect your statutory warranty rights. We do not charge you for this guarantee.
2. Our guarantee only covers problems caused by material or manufacturing defects, and it is restricted to the rectification of these defects or replacement of the device. Please note that our devices have not been designed for use in commercial, trade or industrial applications. Consequently, the guarantee is invalidated if the equipment is used in commercial, trade or industrial applications or for other equivalent activities. The following are also excluded from our guarantee: compensation for transport damage, damage caused by failure to comply with the installation/assembly instructions or damage caused by unprofessional installation, failure to comply with the operating instructions (e.g. connection to the wrong mains voltage or current type), misuse or inappropriate use (such as overloading of the device or use of non-approved tools or accessories), failure to comply with the maintenance and safety regulations, ingress of foreign bodies into the device (e.g. sand, stones or dust), effects of force or external influences (e.g. damage caused by the device being dropped) and normal wear resulting from proper operation of the device. This applies in particular to rechargeable batteries for which we nevertheless issue a guarantee period of 12 months.

The guarantee is rendered null and void if any attempt is made to tamper with the device.
3. The guarantee is valid for a period of 2 years starting from the purchase date of the device. Guarantee claims should be submitted before the end of the guarantee period within two weeks of the defect being noticed. No guarantee claims will be accepted after the end of the guarantee period. The original guarantee period remains applicable to the device even if repairs are carried out or parts are replaced. In such cases, the work performed or parts fitted will not result in an extension of the guarantee period, and no new guarantee will become active for the work performed or parts fitted. This also applies when an on-site service is used.
4. In order to assert your guarantee claim, please send your defective device postage-free to the address shown below. Please enclose either the original or a copy of your sales receipt or another dated proof of purchase. Please keep your sales receipt in a safe place, as it is your proof of purchase. It would help us if you could describe the nature of the problem in as much detail as possible. If the defect is covered by our guarantee then your device will either be repaired immediately and returned to you, or we will send you a new device.

Of course, we are also happy offer a chargeable repair service for any defects which are not covered by the scope of this guarantee or for units which are no longer covered. To take advantage of this service, please send the device to our service address.

F BULLETIN DE GARANTIE

Chère Cliente, Cher Client,

Nos produits sont soumis à un contrôle de qualité très strict. Si cet appareil devait toutefois ne pas fonctionner impeccablement, nous en serions désolés. Dans un tel cas, nous vous prions de bien vouloir prendre contact avec notre service après-vente à l'adresse indiquée sur le bulletin de garantie. Nous restons également volontiers à votre disposition au numéro de téléphone de service indiqué plus bas. Pour faire valoir une demande de garantie, ce qui suit est valable :

1. Les conditions de garantie règlent les prestations de garantie supplémentaires. Vos droits de garantie légaux ne sont en rien altérés par la garantie présente. Notre prestation de garantie est gratuite.
2. La prestation de garantie s'applique exclusivement aux défauts occasionnés par des vices de fabrication ou de matériau et est limitée à l'élimination de ces défauts ou encore au remplacement de l'appareil. Veuillez au fait que nos appareils, conformément à leur affectation, n'ont pas été construits pour être utilisés dans un environnement professionnel, industriel ou artisanal. Un contrat de garantie ne peut avoir lieu dès lors que l'appareil est utilisé à des activités dans des entreprises professionnelles, artisanales ou industrielles ou toute autre activité du même genre. Sont également exclus de notre garantie : les prestations de substitution de dommages dus aux transports, les dommages occasionnés par le non-respect des instructions de montage ou en raison d'une installation non conforme, du non-respect du mode d'emploi (comme par exemple le raccordement à une mauvaise tension réseau ou à un mauvais type de courant), les applications abusives ou non conformes (comme par exemple une surcharge de l'appareil ou encore l'emploi d'accessoires non homologués), le non-respect des prescriptions de maintenance et de sécurité, l'infiltration de corps étrangers dans l'appareil (comme par exemple du sable, des pierres ou de la poussière), l'emploi de la force ou l'influence extérieure (comme par exemple les dommages dus à une chute), ainsi que l'usure normale conforme à l'utilisation. Ceci est particulièrement valable pour les accumulateurs pour lesquels nous offrons toutefois une période de garantie de 12 mois.

Le droit à la garantie disparaît dès lors que des interventions ont lieu sur l'appareil.

3. Le délai de garantie s'élève à 2 ans et commence à la date de l'achat de l'appareil. Les demandes de garanties doivent être présentées avant écoulement du délai de garantie, dans les deux semaines suivant le moment auquel le défaut a été reconnu. Toute reconnaissance de demande de garantie après écoulement du délai de garantie est exclue. La réparation ou l'échange de l'appareil n'entraîne nullement une prolongation de la durée de garantie. Elle ne fait pas non plus commencer un nouveau délai de garantie, en raison de cette prestation, pour l'appareil ou pour toute autre pièce de rechange intégrée. Ceci est également valable lorsqu'un service après-vente sur place a été consulté.
4. Pour faire reconnaître votre demande de garantie, veuillez nous envoyer l'appareil défectueux franco de port à l'adresse indiquée ci-dessous. Ajoutez à l'envoi l'original du bon d'achat ou de tout autre preuve de l'achat datée. Veuillez donc toujours bien conserver le bon d'achat en guise de preuve ! Décrivez la raison de la réclamation le plus précisément possible. Si le défaut de l'appareil est compris dans notre prestation de garantie, nous vous retournerons sans délai un appareil réparé ou encore un nouveau.

Bien entendu, nous sommes prêts également à réparer les appareils défectueux contre remboursement des frais, dès lors que l'appareil n'est plus ou pas garanti. Pour ce faire, veuillez envoyer l'appareil à notre adresse de service après-vente.

I CERTIFICATO DI GARANZIA

Gentili clienti,

I nostri prodotti sono soggetti ad un rigido controllo di qualità. Se l'apparecchio non dovesse tuttavia funzionare correttamente, ci scusiamo e vi preghiamo di rivolgervi al nostro servizio di assistenza clienti all'indirizzo indicato in questa scheda di garanzia. Siamo a vostra disposizione anche telefonicamente al numero del servizio assistenza sotto indicato. Per la rivendicazione dei diritti di garanzia vale quanto segue:

1. Queste condizioni di garanzia regolano ulteriori prestazioni di garanzia. La presente garanzia non tocca i vostri diritti al ricorso di garanzia previsti dalla legge. Le nostre prestazioni di garanzia sono per voi gratuite.
 2. La prestazione di garanzia riguarda esclusivamente le anomalie riconducibili a difetti del materiale o di produzione ed è limitata all'eliminazione di queste anomalie o alla sostituzione dell'apparecchio. Tenete presente che i nostri apparecchi non sono stati costruiti per l'impiego professionale, artigianale o industriale. Un contratto di garanzia non viene concluso quando l'apparecchio viene usato in imprese commerciali, artigianali o industriali, o con attività equivalenti. Dalla nostra garanzia sono escluse inoltre le prestazioni di risarcimento per danni dovuti al trasporto o danni causati dalla mancata osservanza delle istruzioni per il montaggio o per installazione non corretta, dalla mancata osservanza delle istruzioni per l'uso (come per es. collegamento a tensione di rete o tipo di corrente non corretto), dall'uso improprio o illecito (come per es. sovraccarico dell'apparecchio o utilizzo di utensili o accessori non consentiti), dalla mancata osservanza delle norme di sicurezza e di manutenzione, dalla penetrazione di corpi estranei nell'apparecchio (come per es. sabbia, pietre o polvere), dall'impiego della forza o dall'influsso esterno (come per es. danni dovuti a caduta) e dall'usura normale e dovuta all'impiego. Ciò vale particolarmente per batterie, per esse concediamo tuttavia 12 mesi di garanzia.
- Il diritti di garanzia decadono quando sono già effettuati interventi sull'apparecchio.
3. Il periodo di garanzia è 2 anni e inizia alla data d'acquisto dell'apparecchio. I diritti di garanzia devono essere fatti valere prima della scadenza del periodo di garanzia, entro due settimane dopo avere accertato il difetto. È esclusa la rivendicazione di diritti di garanzia dopo la scadenza del relativo periodo. La riparazione o la sostituzione dell'apparecchio non comporta una proroga del periodo di garanzia e con questa prestazione per l'apparecchio o per pezzi di ricambio eventualmente installati non inizia un nuovo periodo di garanzia. Questo vale anche nel caso si ricorra ad un servizio sul posto.
 4. Per la rivendicazione dei vostri diritti di garanzia inviate l'apparecchio difettoso franco di porto all'indirizzo sotto indicato. Allegate lo scontrino di cassa in originale o un'altra prova d'acquisto che riporti la data. Conservate bene perciò lo scontrino di cassa come prova! Indicate il motivo di reclamo nel modo più dettagliato possibile. Se il difetto dell'apparecchio rientra nella nostra prestazione di garanzia, ricevete l'apparecchio riparato o un apparecchio nuovo a stretto giro di posta.

Naturalmente effettuiamo a pagamento anche riparazioni sull'apparecchio che non rientrano o non rientrano più nella garanzia. A tale scopo inviate l'apparecchio all'indirizzo del servizio assistenza.

GARANTIBEVIS

Kære kunde!

Vore produkter er underlagt streng kvalitetskontrol. Hvis produktet alligevel på et tidspunkt skulle udvise fejl, beklager vi naturligvis dette og beder dig kontakte vores kundeservice på adressen, som står angivet på dette garantibevis. Du kan naturligvis også ringe til os på det nedenfor angivne servicenummer. For indfrielse af garantikrav gælder følgende:

1. Nærværende garanti fastsætter betingelserne for udvidede garantiydelse. Garantibestemmelser fastsat ved lov berøres ikke af nærværende garanti. Vores garantiydelse er gratis.
2. Garantiydelsen omfatter udelukkende mangler, som kan føres tilbage til materiale- eller produktionsfejl, og begrænser sig til afhjælpning af disse resp. levering af erstatningsprodukt. Bemærk, at vore produkter ikke er konstrueret til erhvervsmæssig, håndværksmæssig eller industriel brug. Garantiaftale kan derfor ikke anses for indgået, såfremt produktet anvendes i erhvervsmæssigt, håndværksmæssigt, industrielt eller lignende øjemed. Endvidere dækker garantien ikke erstatningsydelse for transportskader, skader som følge af tilsidesættelse af montagevejledningens anvisninger eller som følge af usagkyndig installation, tilsidesættelse af brugsanvisningen (f.eks. tilslutning til forkert netspænding eller strømtype), misbrug eller usagkyndig anvendelse (f.eks. overbelastning eller brug af værktøj eller tilbehør, som ikke er godkendt), tilsidesættelse af vedligeholdelses- og sikkerhedsforskrifter, indtrængen af fremmedlegemer i apparatet (f.eks. sand, sten eller støv), brug af vold eller eksterne påvirkninger udefra (f.eks. fordi produktet tabes) samt skader, der hidrører fra almindelig slitage. Dette gælder især batterier, som vi dog alligevel yder 12 måneders garanti på

Garantien mister sin gyldighed, hvis der allerede er blevet foretaget indgreb i apparatet.

3. Garantiperioden udgør 2 år at regne fra købsdatoen. Garantikrav skal gøres gældende inden for to uger, efter at defekten er blevet konstateret. Garantikrav kan ikke gøres gældende efter garantiperiodens udløb. Reparation eller udskiftning af apparatet medfører ikke forlængelse af garantiperioden, heller ikke for eventuelt indbyggede reservedele. Dette gælder også servicearbejder, der foretages på stedet.
4. For at kunne gøre garantikrav gældende skal du sende det defekte produkt portofrit til nedenstående adresse. Original købskvittering eller lignende dateret dokumentation skal vedsendes. Købskvitteringen skal gemmes som dokumentation! Beskriv venligst så nøjagtigt som muligt grunden til din reklamation. Er defekten omfattet af garantien, vil produktet omgående blive repareret og returneret, eller du vil modtage et helt nyt.

Mod betaling udbedr vi naturligvis også gerne defekter på produktet, som ikke/ikke længere er omfattet af garantien. Du skal blot indsende produktet til vores serviceadresse.

GARANTIBEVIS

Bästa kund,

Våra produkter genomgår en sträng kvalitetskontroll. Om denna produkt mot förmodan inte fungerar på rätt sätt, beklagar vi detta och ber dig att kontakta vår serviceavdelning under adressen som anges på garantikortet. Vi står även gärna till tjänst på telefon under servicenumret som anges nedan. Följande punkter gäller för att du ska kunna göra anspråk på garantin:

1. I dessa garantivillkor regleras extra garantitjänster. Garantianspråk som regleras enligt lag påverkas inte av denna garanti. Våra garantitjänster är gratis för dig.
2. Garantitjänsterna täcker endast in sådana brister som kan härledas till material- eller fabrikationsfel och är begränsade till arbetsuppgifter som syftar till att åtgärda dessa brister eller byta ut produkten. Tänk på att våra produkter endast får användas till ändamålsenligt syfte och inte har konstruerats för yrkesmässig, hantverksmässig eller industriell användning. Ett garantiavtal sluts därför ej om produkten ska användas inom yrkesmässiga, hantverksmässiga eller industriella verksamheter eller vid liknande aktiviteter. Vår garanti omfattar dessutom inte ersättning för transportskador, skador som kan härledas till missaktade monteringsanvisningar eller ej föreskriven installation, åsidosatt bruksanvisning (t ex anslutning till felaktig nätspänning eller strömart), missbruk eller ej ändamålsenliga användningar (t ex överbelastning av produkten eller användning av ej godkända insatsverktyg eller tillbehör), åsidosatta underhålls- och säkerhetsbestämmelser, främmande partiklar som har trängt in i produkten (t ex sand, sten eller damm), yttre våld eller yttre påverkan (t ex skador om produkten har fallit ned) samt normalt och användningsbundet slitage. Detta gäller särskilt för batterier som täcks av en 12 månaders garanti.

Anspråk på garanti upphör att gälla om ingrepp redan har gjorts i produkten.
3. Garantitiden uppgår till 2 år och gäller från datumet när produkten köptes. Medan garantitiden fortfarande gäller ska anspråk på garanti ställas inom två veckor efter att defekten fastställdes. Det är inte möjligt att ställa anspråk på garanti efter att garantitiden har löpt ut. Garantitiden förlängs inte när produkten repareras eller byts ut, dessutom medför sådana arbeten inte att en ny garantitid börjar gälla för produkten eller för ev. reservdelar som har monterats in. Detta gäller även vid hembesök.
4. För att du ska kunna ställa anspråk på garantin ska den defekta produkten skickas in i tillräckligt frakterat skick till adressen som anges nedan. Bifoga kvittot i original eller ett annat daterat köpebevis. Förvara därför kassakvittot på en säker plats! Beskriv orsaken till reklamationen så noggrant som möjligt. Om defekten i produkten täcks av våra garantitjänster, får du genast en reparerad eller ny apparat av oss.

Givetvis kan vi även, mot debitering, åtgärda skador som antingen inte täcks av garantin eller som har uppstått efter garantitidens slut. Skicka in produkten till nedanstående serviceadress.

 **JAMSTVENI LIST****Poštovani kupče,**

naši proizvodi podliježu strogoj kontroli kvalitete. Žao nam je ako bi ipak došlo do toga da uređaj ne funkcionira besprijekorno i zamolili bismo Vas da se u tom slučaju obratite na adresu naše servisne službe navedenu ispod ovog jamstva. Također smo Vam na raspolaganju na dolje navedenom telefonskom broju servisne službe. Za traženje jamstvenog zahtjeva vrijedi sljedeće:

1. Ovi jamstveni uvjeti reguliraju dodatne jamstvene usluge. Ovo jamstvo ne zadire u Vaše zakonsko pravo zahtjeva za ostvarenje jamstvenih usluga. Realizacija jamstvenih usluga je besplatna.
2. Jamstvena usluga obuhvaća isključivo nedostatke nastale zbog greške na materijalu ili tijekom proizvodnje i ograničen je na uklanjanje tih nedostataka odnosno zamjenu uređaja. Molimo da obratite pažnju na to da naši uređaji nisu konstruirani za korištenje u komercijalne svrhe niti u obrtu i industriji. Prema tome, ugovor o jamstvu ne može se ostvariti ako se uređaj koristi u obrtničkim ili industrijskim pogonima kao i u sličnim djelatnostima. Nadalje su iz jamstva isključene usluge zamjene proizvoda u slučaju transportnih oštećenja, šteta zbog nepridržavanja uputa za montažu ili zbog nestručne instalacije, nepridržavanja uputa za uporabu (kao npr. zbog priključka na pogrešni mrežni napon ili vrstu struje), zbog zlorababa ili nestručnih primjena (kao npr. preopterećenje uređaja ili korištenje nedopuštenih alata ili pribora), u slučaju nepridržavanja uputa za održavanje i sigurnosnih odredbi, zbog prodiranja stranih tijela u uređaj (npr. pijeska, kamenja ili prašine), nasilne primjene ili vanjskih utjecaja (kao npr. oštećenja zbog pada) kao i zbog uobičajenog trošenja tijekom korištenja. To naročito vrijedi za baterije za koje ipak dajemo jamstvo od 12 mjeseci.

Zahtjev za jamstvo prestaje biti valjan ako su na uređaju već izvršeni neki zahvati.

3. Jamstveni rok iznosi 2 godine a započinje s datumom kupnje uređaja. Jamstveni zahtjevi ostvaruju se prije isteka jamstvenog roka unutar dvije godine nakon što ste uočili kvar. Ostvarenje jamstvenog zahtjeva nakon isteka jamstvenog roka je isključeno. Popravkom ili zamjenom uređaja ne produljuje se jamstveni rok niti se tom uslugom ostvaruju novi jamstveni rok za uređaj ili ostale ugrađene rezervne dijelove. To također vrijedi i kod korištenja servisa na licu mjesta.
4. Da biste ostvarili svoj jamstveni zahtjev, molimo Vas da nam pošaljete neispravan uređaj bez plaćanja poštarine na dolje navedenu adresu. Priložite originalni račun za kupnju uređaja ili neki drugi dokaz o kupnji s datumom. Molimo Vas da zbog tog razloga dobro sačuvate račun kao dokaz! Što točnije opišite razlog reklamacije. Ako naša jamstvena usluga obuhvaća kvar nastao na Vašem uređaju, odmah ćemo Vam vratiti popravljene ili novi uređaj.

Razumljivo je da ćemo za naknadu troškova ukloniti i kvarove koje jamstvena usluga ne obuhvaća. U tom slučaju pošaljite uređaj na adresu našeg servisa.

RS GARANCIJSKI LIST

Poštovani kupče,

naši proizvodi podvrgavaju se strogoj kontroli kvalitete. Žao nam je ako bi se ipak desilo da uređaj ne funkcioniše besprekorno i zamolili bismo Vas da se u tom slučaju obratite na adresu naše servisne službe navedenu ispod ove garancije. Takođe smo Vam na raspolaganju na dole navedenom telefonskom broju servisne službe. Kod zahteva za realizovanje garancije vredi sledeće:

1. Ovi garantni uslovi regulišu dodatne garancije. Ova garancija ne dotiče Vaše zakonsko pravo zahteva za ostvarenje garancije. Realizacija garancije je besplatna.
2. Garancija obuhvata isključivo nedostatke koji nastanu zbog pogreške na materijalu ili tokom proizvodnje i ograničen je na odstranjivanje tih nedostataka odnosno zamenu uređaja. Molimo da obratite pažnju na to da naši uređaji nisu konstruisani za korišćenje u komercijalne svrhe, niti u obrtu i industriji. Prema tome ugovor o garanciji ne može da se ostvari, ako se uređaj koristi u obrtničkim ili fabričkim pogonima, kao i u sličnim delatnostima. Nadalje su iz garancije isključene usluge zamene proizvoda u slučaju transportnih oštećenja, šteta zbog nepridržavanja uputstava za montažu ili zbog nestručne instalacije, nepridržavanja uputstava za upotrebu (kao npr. zbog priključka na pogrešan mrežni napon ili vrstu struje), zbog zloupotreba ili nestručnih primena (kao npr. preopterećenje uređaja ili korišćenje nedozvoljenih alata ili pribora), u slučaju nepridržavanja uputstava za održavanje i bezbednosnih odredaba, zbog prodiranja stranih tela u uređaj (npr. peska, kamenja ili prašine), nasilne primene ili spoljnih uticaja (kao npr. oštećenja zbog pada) kao i zbog uobičajenog habanja tokom korišćenja. To naročito vredi za baterije za koje ipak dajemo garanciju od 12 meseci.

Zahtev za garanciju prestaje važiti ako su na uređaju već izvršeni neki zahvati.

3. Garantni rok iznosi 2 godine a počinje sa datumom kupnje uređaja. Garantni zahtjevi ostvaruju se pre isteka garantnog roka unutar dve godine nakon što ste uočili kvar. Realizacija garantnog zahteva nakon isteka garantnog roka je isključeno. Popravkom ili zamenom uređaja ne produžava se garantni rok niti se tom uslugom realizuje novi jamstveni rok za uređaj ili ostale ugrađene rezervne delove. To također važi i kod korišćenja servisa na licu mesta.
4. Da biste ostvarili svoj garantni zahtev, molimo Vas da nam pošaljete neispravan uređaj bez plaćanja poštarine na dole navedenu adresu. Priložite original računa za kupnju uređaja ili neki drugi dokaz o kupnji s datumom. Molimo Vas da iz tog razloga dobro sačuvate račun kao dokaz! Što tačnije opišite razlog reklamacije. Ako naša garancija obuhvata kvar koji je nastao na Vašem uređaju, odmah ćemo Vam vratiti popravljen ili novi uređaj.

Podrazumeva se da ćemo za nadoknadu troškova ukloniti i one kvarove koje garancija ne obuhvata. U tom slučaju pošaljite uređaj na adresu našeg servisa.

ZÁRUČNÍ LIST

Vážená zákaznice, vážený zákazníku,

naše výrobky podléhají přísné kontrole kvality. Pokud i přesto tento přístroj bezvadně nefunguje, velice toho litujeme a prosíme Vás, abyste se obrátili na náš zákaznický servis, jehož adresa je uvedena na tomto záručním listu. Rádi Vám budeme k dispozici také telefonicky na níže uvedeném servisním čísle. Pro uplatňování nároků na záruku platí následující:

1. Tyto záruční podmínky upravují dodatečný záruční servis. Vašich zákonných nároků na záruku se tato záruka netýká. Náš záruční servis je pro Vás bezplatný.
2. Záruční servis se vztahuje výhradně na nedostatky, které lze odvodit z vad materiálu nebo výrobních vad a je také omezen pouze na odstranění těchto nedostatků, resp. výměnu přístroje. Dbejte prosím na to, že naše přístroje nebyly podle svého účelu určeny konstruovány pro živnostenské, řemeslnické nebo průmyslové použití. Záruční smlouva tak není realizována, pokud byl přístroj používán v živnostenských, řemeslných nebo průmyslových podnicích a při srovnatelných činnostech. Z naší záruky je dále vyloučeno poskytnutí náhrady za dopravní škody, škody způsobené nedodržováním montážního návodu nebo z důvodů neodborné instalace, nedodržování návodu k použití (jako např. připojení na chybné síťové napětí nebo druh proudu), nedovoleného nebo neodborného používání (jako např. přetížení přístroje nebo použití neschválených vložných nástrojů nebo příslušenství), nedodržování pokynů pro údržbu a bezpečnostních pokynů, vniknutí cizích těles do přístroje (jako např. písek, kameny nebo prach), použití násilí nebo poškození v důsledku cizích vlivů (jako např. škody způsobené pádem), jakož také běžného opotřebení způsobeného používáním. To platí obzvláště pro akumulátory, na které přesto poskytujeme záruční lhůtu 12 měsíců.

Nárok na záruku zaniká, pokud bylo do přístroje již zasahováno.
3. Záruční doba činí 2 roky a začíná datem koupě přístroje. Nároky na záruku před vypršením záruční doby je třeba uplatňovat během dvou týdnů od zjištění defektu. Uplatňování nároků na záruku po vypršení záruční doby je vyloučeno. Oprava nebo výměna přístroje nevede k prodloužení záruční doby, ani k zahájení nové záruční doby za provedený výkon pro přístroj nebo pro případné zamontované náhradní díly. Toto platí také v případě servisu v místě Vašeho bydliště.
4. Při uplatňování Vašeho nároku na záruku zašlete prosím přístroj bez poštovního na níže uvedenou adresu. Přiložte originál prodejního dokladu nebo jiného datovaného potvrzení o koupi. Pokladní listek si proto dobře uložte jako důkaz! Popište nám prosím pokud možno přesně důvod reklamace. Je-li defekt přístroje v našem záručním servisu obsažen, obdržíte obratem opravený nebo nový přístroj.

Samozřejmě rádi za úhradu nákladů odstraníme defekty na přístroji, které nespadají nebo již nespadají do rozsahu záruky. K tomu nám přístroj prosím zašlete na naši servisní adresu.

SK ZÁRUČNÝ LIST

Vážená zákaznička, vážený zákazník,

naše výrobky podliehajú prísnej kontrole kvality. V prípade, že nebude prístroj napriek tomu bezchybne fungovať, je nám to veľmi ľúto a prosíme Vás, aby ste sa obrátili na našu servisnú službu na adrese uvedenej na tomto záručnom liste. Radi Vám budeme k dispozícii taktiež telefonicky na uvedenom servisnom telefónnom čísle. Pri uplatňovaní nárokov na záručné plnenie platia nasledujúce podmienky:

1. Tieto záručné podmienky upravujú dodatočné záručné plnenie. Vaše zákonné nároky na záruku nie sú touto zárukou dotknuté. Naše záručné plnenie je pre Vás zadarmo.
2. Záručné plnenie sa vzťahuje výlučne len na nedostatky, ktoré sú spôsobené chybami materiálu alebo výrobnými chybami, a je obmedzené na odstránenie týchto nedostatkov resp. výmenu prístroja. Prosím, dbajte na to, že naše prístroje neboli svojím určením konštruované na profesionálne, remeselnícke ani priemyselné použitie. Táto záručná zmluva sa preto neuzatvára, ak sa prístroj bude používať v profesionálnych, remeselníckych alebo priemyselných prevádzkach ako aj na činnosti rovnocenné s takýmto použitím. Z našej záruky sú okrem toho vylúčené náhradné plnenie za škody pri transporte, škody spôsobené nedodržaním návodu na montáž alebo na základe neodbornej inštalácie, nedodržaním návodu na použitie (ako napr. pripojením na nesprávne sieťové napätie alebo druh prúdu), zneužívaním alebo nesprávnym používaním (ako napr. preťaženie prístroja alebo použitie nepripustných pracovných nástrojov alebo príslušenstva), nedodržaním pokynov pre údržbu a bezpečnostných pokynov, vniknutím cudzích telies do prístroja (ako napr. piesok, kamene alebo prach), použitím násilia alebo cudzieho pôsobenia (napr. škody spôsobené pádom), a taktiež je vylúčené bežné opotrebenie primerané použitiu. To sa týka predovšetkým akumulátorov, na ktoré napriek tomu garantujeme záručnú dobu 12 mesiacov.

Nárok na záruku zaniká, ak už boli na prístroji svojvoľne uskutočnené zásahy.

3. Doba záruky je 2 roky a začína sa dátumom nákupu prístroja. Nároky na záruku sa musia uplatniť pred koncom uplynutia záručnej doby do dvoch týždňov od zistenia nedostatku. Uplatnenie nárokov na záruku po uplynutí záručnej doby je vylúčené. Oprava alebo výmena prístroja nevedie k predĺženiu záručnej doby ani nedochádza na základe tohto plnenia ku vzniku novej záručnej doby pre prístroj ani pre akékoľvek inštalované náhradné diely. To platí taktiež pri nasadení miestneho servisu.
4. Pre uplatnenie nároku na záruku nám prosím zašlite defektný prístroj oslobodený od poštovného na dole uvedenú adresu. Priložte predajný doklad v origináli alebo iný doklad o zakúpení s dátumom. Prosím, starostlivo si preto uschovajte pokladničný blok ako doklad o zakúpení! Prosím, popíšte nám čo najpresnejšie dôvod reklamácie. Ak spadá defekt prístroja pod naše záručné plnenie, dostanete obratom naspäť opravenný alebo nový prístroj.

Samozrejme Vám radi opravíme závady na prístroji na vaše náklady, ak tieto závady nespádajú alebo už nespádajú do rozsahu záruky. Prosím, pošlite nám v takom prípade prístroj na našu servisnú adresu.

D GARANTIEURKUNDE

Sehr geehrte Kundin, sehr geehrter Kunde,

unsere Produkte unterliegen einer strengen Qualitätskontrolle. Sollte dieses Gerät dennoch einmal nicht einwandfrei funktionieren, bedauern wir dies sehr und bitten Sie, sich an unseren Servicedienst unter der auf dieser Garantiekarte angegebenen Adresse zu wenden. Gern stehen wir Ihnen auch telefonisch über die unten angegebene Servicenummer zur Verfügung. Für die Geltendmachung von Garantieansprüchen gilt Folgendes:

1. Diese Garantiebedingungen regeln zusätzliche Garantieleistungen. Ihre gesetzlichen Gewährleistungsansprüche werden von dieser Garantie nicht berührt. Unsere Garantieleistung ist für Sie kostenlos.
2. Die Garantieleistung erstreckt sich ausschließlich auf Mängel, die auf Material- oder Herstellungsfehler zurückzuführen sind und ist auf die Behebung dieser Mängel bzw. den Austausch des Gerätes beschränkt. Bitte beachten Sie, dass unsere Geräte bestimmungsgemäß nicht für den gewerblichen, handwerklichen oder industriellen Einsatz konstruiert wurden. Ein Garantievertrag kommt daher nicht zustande, wenn das Gerät in Gewerbe-, Handwerks- oder Industriebetrieben sowie bei gleichzusetzenden Tätigkeiten eingesetzt wird.
Von unserer Garantie sind ferner Ersatzleistungen für Transportschäden, Schäden durch Nichtbeachtung der Montageanleitung oder aufgrund nicht fachgerechter Installation, Nichtbeachtung der Gebrauchsanleitung (wie durch z.B. Anschluss an eine falsche Netzspannung oder Stromart), missbräuchliche oder unsachgemäße Anwendungen (wie z.B. Überlastung des Gerätes oder Verwendung von nicht zugelassenen Einsatzwerkzeugen oder Zubehör), Nichtbeachtung der Wartungs- und Sicherheitsbestimmungen, Eindringen von Fremdkörpern in das Gerät (wie z.B. Sand, Steine oder Staub), Gewaltanwendung oder Fremdeinwirkungen (wie z. B. Schäden durch Herunterfallen) sowie durch verwendungsgemäßen, üblichen Verschleiß ausgeschlossen. Dies gilt insbesondere für Akkus, auf die wir dennoch eine Garantiezeit von 12 Monaten gewähren

Der Garantieanspruch erlischt, wenn an dem Gerät bereits Eingriffe vorgenommen wurden.

3. Die Garantiezeit beträgt 2 Jahre und beginnt mit dem Kaufdatum des Gerätes. Garantieansprüche sind vor Ablauf der Garantiezeit innerhalb von zwei Wochen, nachdem Sie den Defekt erkannt haben, geltend zu machen. Die Geltendmachung von Garantieansprüchen nach Ablauf der Garantiezeit ist ausgeschlossen. Die Reparatur oder der Austausch des Gerätes führt weder zu einer Verlängerung der Garantiezeit noch wird eine neue Garantiezeit durch diese Leistung für das Gerät oder für etwaige eingebaute Ersatzteile in Gang gesetzt. Dies gilt auch bei Einsatz eines Vor-Ort-Services.
4. Für die Geltendmachung Ihres Garantieanspruches übersenden Sie bitte das defekte Gerät portofrei an die unten angegebene Adresse. Fügen Sie den Verkaufsbeleg im Original oder einen sonstigen datierten Kaufnachweis bei. Bitte bewahren Sie deshalb den Kassenbon als Nachweis gut auf! Beschreiben Sie uns bitte den Reklamationsgrund möglichst genau. Ist der Defekt des Gerätes von unserer Garantieleistung erfasst, erhalten Sie umgehend ein repariertes oder neues Gerät zurück.

Selbstverständlich beheben wir gegen Erstattung der Kosten auch gerne Defekte am Gerät, die vom Garantieumfang nicht oder nicht mehr erfasst sind. Dazu senden Sie das Gerät bitte an unsere Serviceadresse.

iSC GmbH • Eschenstraße 6 • 94405 Landau/Isar (Deutschland)

Telefon: +49 [0] 180 5 120 509 • Teletax +49 [0] 180 5 835 830 (Festnetzpreis: 14 ct/min, Mobilfunkpreise maximal: 42 ct/min)
Außerhalb Deutschlands fallen stattdessen Gebühren für ein reguläres Gespräch ins dt. Festnetz an.

E-Mail: info@isc-gmbh.info • Internet: www.isc-gmbh.info

1 Service Hotline: 01805 120 509 - www.isc-gmbh.info - Mo-Fr: 8:00-20:00 Uhr <small>(Festnetzpreis: 14 ct/min, Mobilfunkpreise maximal: 42 ct/min, Außerhalb Deutschlands fallen stattdessen Gebühren für ein reguläres Gespräch ins dt. Festnetz an)</small>	
2 Name:	Retouren-Nr. /ISC:
Strasse / Nr.:	Telefon:
PLZ	Mobil:
Ort	
3 Welcher Fehler ist aufgetreten (genaue Angabe):	Art.-Nr.:
	I.-Nr.:
<p>Sehr geehrte Kundin, sehr geehrter Kunde, Bitte beschreiben Sie uns die von Ihnen festgestellte Fehlfunktion Ihres Gerätes als Grund Ihrer Beanstandung möglichst genau. Dadurch können wir für Sie Ihre Reklamation schneller bearbeiten und Ihnen schneller helfen. Eine zu ungenaue Beschreibung mit Begriffen wie „Gerät funktioniert nicht“ oder „Gerät defekt“ verzögert hingegen die Bearbeitung erheblich.</p>	
4 Garantie: JA <input type="checkbox"/> NEIN <input type="checkbox"/>	Kaufbeleg-Nr. / Datum:

1 Service Hotline kontaktieren oder bei ISC-Webadresse anmelden - es wird Ihnen eine Retourennummer zugewiesen | **2** Ihre Anschrift eingeben | **3** Fehlerbeschreibung und Art.-Nr. und I.-Nr. angeben | **4** Garantierfall JA/NEIN ankreuzen sowie Kaufbeleg-Nr. und Datum angeben und eine Kopie des Kaufbeleges beilegen