

Einhell

GC-SR 12

DK/ Original betjeningsvejledning
N Spredevogn

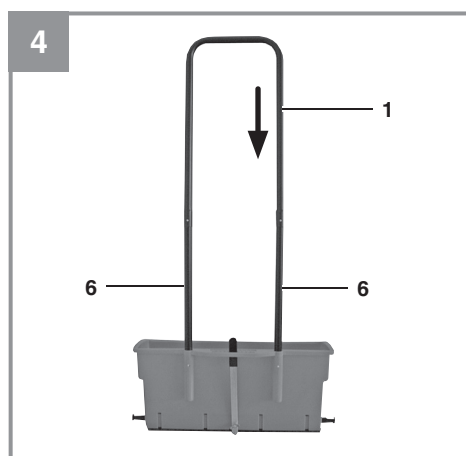
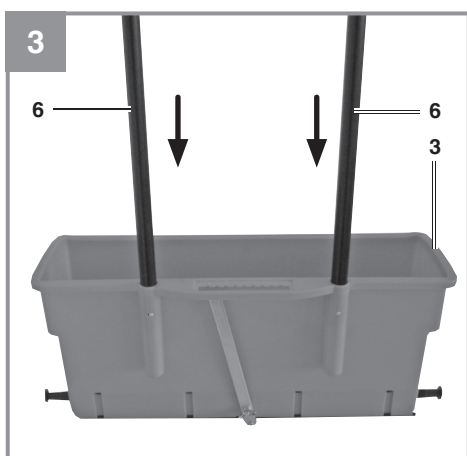
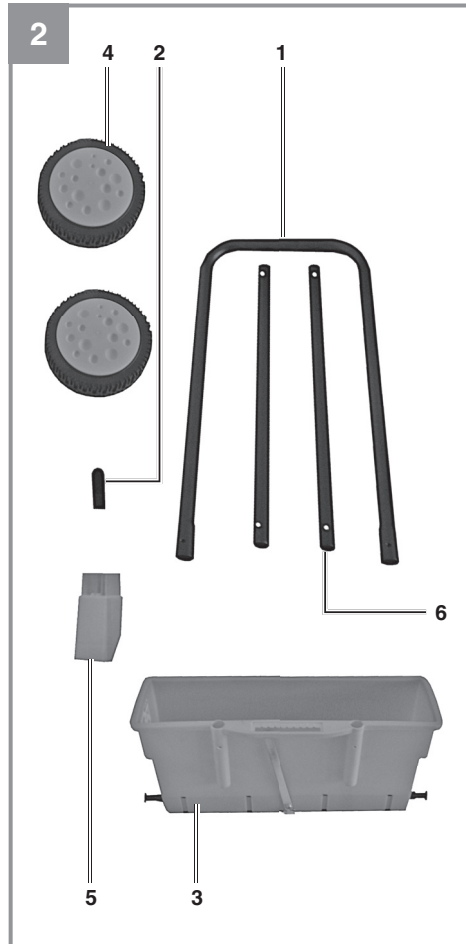
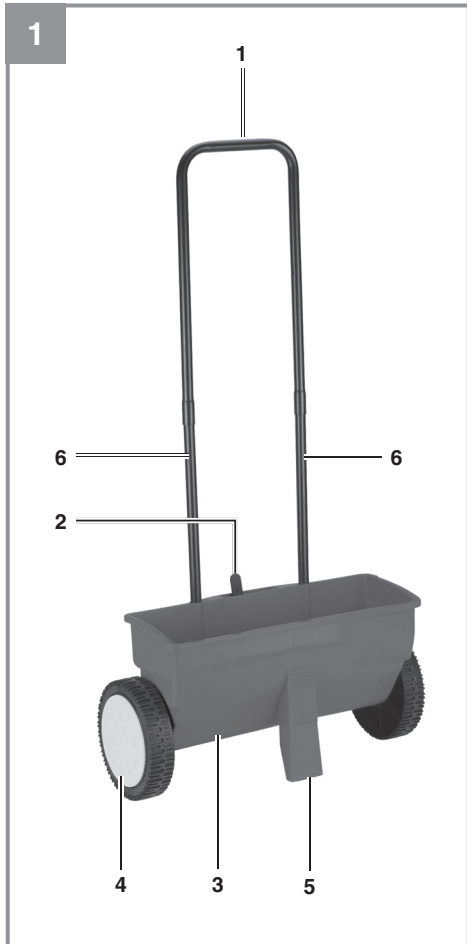
S Original-bruksanvisning
Spridarvagn

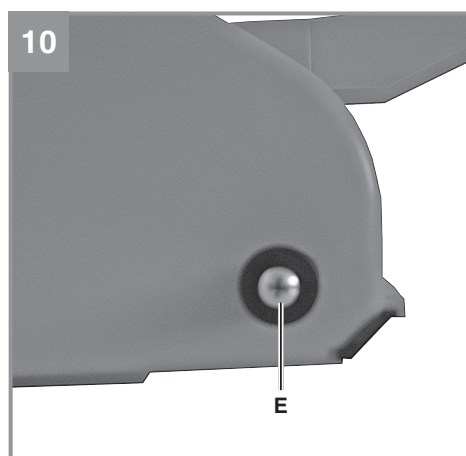
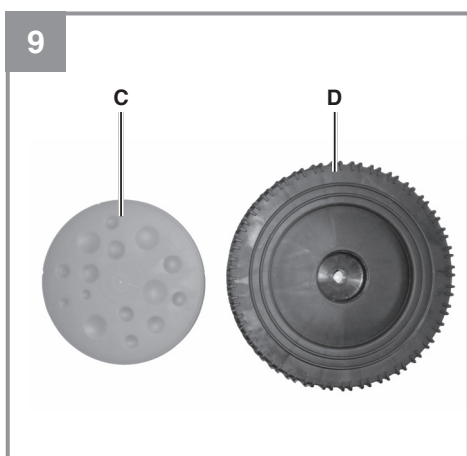
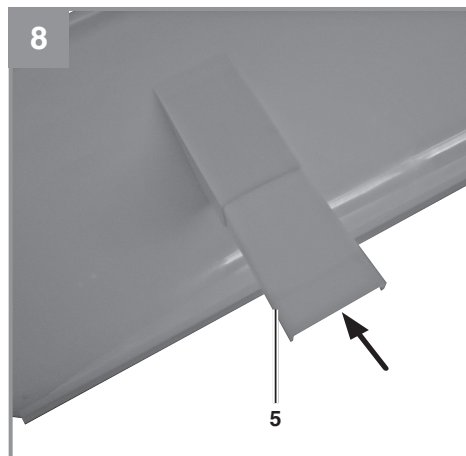
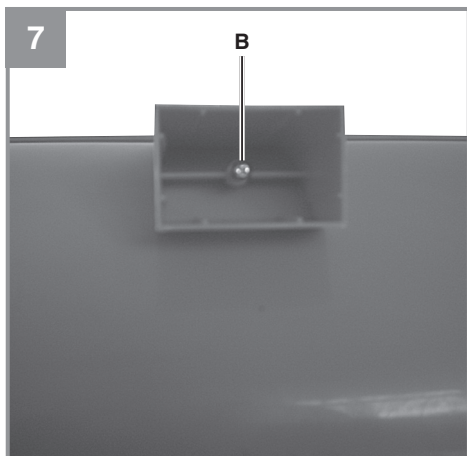
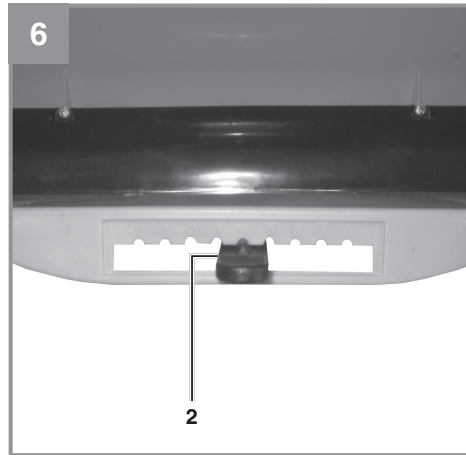
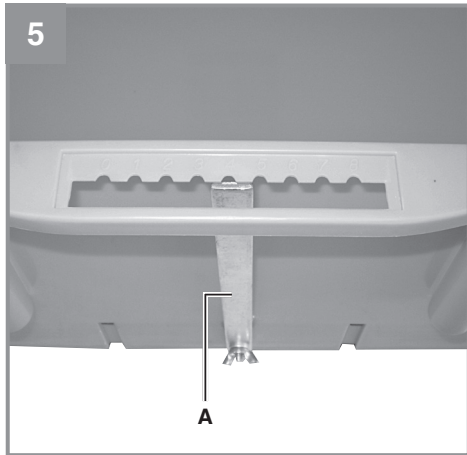
FIN Alkuperäiskäyttöohje
Kylvökärry

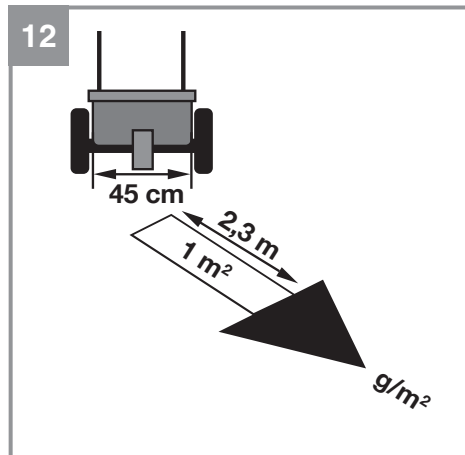
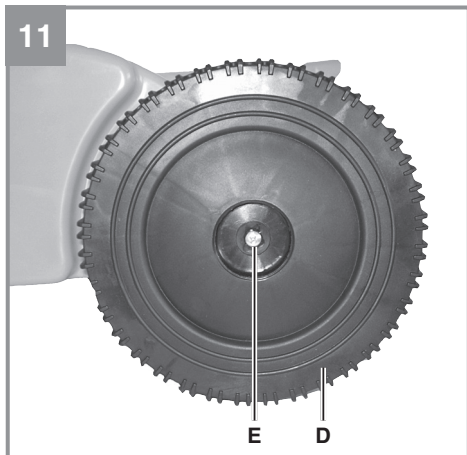


Art.-Nr.: 34.152.38

I.-Nr.: 11018







Fare!

Ved brug af el-værktøj er der visse sikkerhedsforanstaltninger, der skal respekteres for at undgå skader på personer og materiel. Læs derfor betjeningsvejledningen / sikkerhedsanvisningerne grundigt igennem. Opbevar betjeningsvejledningen et praktisk sted, så du altid kan tage den frem efter behov. Husk at lade betjeningsvejledningen / sikkerhedsanvisningerne følge med værktøjet, hvis du overdrager det til andre. Vi fraskriver os ethvert ansvar for skader på personer eller materiel, som måtte opstå som følge af, at anvisningerne i denne betjeningsvejledning, navnlig vedrørende sikkerhed, tilsidesættes.

1. Sikkerhedsanvisninger

- Læs og overhold indstillingsanvisningerne i vejledningen og anvisningsetiketten på produktet. Læs og overhold i hvert fald anvisningerne på emballagerne til gødning/såsåed.
- For at undgå overgødsning af græsset som følge af for meget gødning må du aldrig fylde spredevognen direkte på græsset.

2. Produktbeskrivelse og leveringsomfang**2.1 Produktbeskrivelse (fig. 1/2)**

1. Førehåndtag
2. Justerarm til indstilling af spredemængde
3. Materialebeholder
4. Hjul
5. Standerfod
6. Skubbestænger

2.2 Leveringsomfang

Kontroller på grundlag af det beskrevne leveringsomfang, at varen er komplet. Hvis nogle dele mangler, bedes du senest inden 5 hverdage efter købet af varen henvende dig til vores servicecenter eller det sted, hvor du har købt varen, med forevisning af gyldig købskvittering. Vær her opmærksom på garantioversigten, der er indeholdt i serviceinformationerne bagest i vejledningen.

- Åbn pakken, og tag forsigtigt maskinen ud af emballagen.
- Fjern emballagematerialet samt emballage- og transportsikringer (hvis sådanne forefindes).
- Kontroller, at der ikke mangler noget.

- Kontroller maskine og tilbehør for transportkader.
- Opbevar så vidt muligt emballagen indtil garantiperiodens udløb.

Fare!

Maskinen og emballagematerialet er ikke legetøj! Børn må ikke lege med plastikposer, folier og smådele! Fare for indtagelse og kvælning!

- Spredevogn
- Original betjeningsvejledning

3. Formålsbestemt anvendelse

Spredevognen er beregnet til at anbringe gødning, frø, grus, salt og strømateriale om vinteren.

Saven må kun anvendes i overensstemmelse med dens tiltænkte formål. Enhver anden form for anvendelse er ikke tilladt. Vi fraskriver os ethvert ansvar for skader, det være sig på personer eller materiel, som måtte opstå som følge af, at maskinen ikke er blevet anvendt korrekt. Ansvaret bæres alene af brugeren/ejeren.

Bemærk, at vore produkter ikke er konstrueret til erhvervsmæssig, håndværksmæssig eller industriel brug. Vi fraskriver os ethvert ansvar, såfremt produktet anvendes i erhvervsmæssigt, håndværksmæssigt, industrielt eller lignende øjemed.

4. Tekniske data

Spred bredde:45 cm
 Beholdervolumen maks.: 12 liter
 Hjul Ø:20 cm
 Vægt (tom) ca.:2,6 kg

5. Inden ibrugtagning

5.1 Samling

Førehåndtag

- Sæt førehåndtagets nederste stænger fast i materialebeholderen (fig. 3).
- Sæt den øverste del af førehåndtaget på de nederste stænger (fig. 4).

Justerarm

Sæt grebet til justerarmen (fig. 2/pos. 2) på justerarmen (fig. 5/pos. A).

Støttefod

- Tag skruen (fig. 7/pos. B) ud.
- Stik støttefoden (fig. 8/pos. 5) ind, og skru den fast.

Hjul

- Tag hjulkapperne af hjulene (fig. 9).
- Tag skrueerne (fig. 10/pos. E) ud (i begge sider).
- Sæt hjulene (fig. 11/pos. D) på, og skru dem fast.
- Sæt hjulkapperne på.

5.2 Påfyldning

- Mål det område, der skal strøs på, og beregn kvadratmetrene. Mængden af strømateriale der skal bruges, finder du frem til ved at kigge på emballagerne til gødning/såsæd.
- Sikr, at strømaterialebeholderen er tør og ren.
- Stil betjeningsarmen (fig. 6 / pos. 2) på „0“.
- Bred avispapir ud på et fast, tørt underlag. Stil spredevognen på papiret og fyld strømaterialebeholderen omhyggeligt. Undgå at strømaterialebeholderen løber over, eller at strømateriale spildes. Fyld aldrig strømaterialebeholderen, når den står direkte på græsplænen, da spildt strømateriale beskadiger græsset på grund af overgødsning.
- Sikr, at den sorte spredevalseafdækning er dækket ensartet til med strømateriale. Dette er nødvendigt for at sikre, at gødningen fordeles ensartet i hele spredebredden.

5.3 Indstilling af spredning (fig. 12)

Spredeprodukter som f.eks. græssåsæd, gødning og andre lignende produkter varierer meget mht. udspretningsmængde, granulering og vægt, hvilket gør det umuligt at angive universelle indstillinger. Spredevognen er nem at indstille.

- Fyld halvdelen af beholderen med strømateriale (s. 5.2).
- Læg tørt, rent folie på en lige, glat flade (f.eks. garage).
- Det anbefales at stille betjeningsarmen på „4“ i starten. Kør vognen over en længde på 2,3 m. Ved en spredebredde på 45 cm betyder det en flade på ca. 1 m².
- Fej strømateriale sammen, vej det på en almindelig husholdningsvægt (spredemængde pr. m²) og sammenlign vægten med producentens angivelser på emballagen til gødning (f.eks. 30 g/m²). Stil betjeningsarmen på et større trin, hvis der er fordelt for lidt materiale, og på et lavere trin, hvis der er fordelt for meget materiale.
- Noter de beregnede værdier, så du kan bruge dem igen, hvis du skulle få behov for det.

6. Betjening

Vigtigt! Bruges strømateriale i vådt, fugtigt eller meget højt græs (mere end 60 mm græshøjde), kan strømateriale blive fugtigt og derved blokere fordelingen. Dette kan føre til over- eller underdosering af strømateriale.

6.1 Spredindstillinger

Vælg den forinden fastlagte spredindstilling (s. 5.3). Læs og overhold i hvert fald anvisningerne på emballagerne til gødning/såsæd.

6.2 Spredning

- Når strømateriale er fyldt på (se afsnit 5.2), stilles betjeningsarmen på den ønskede position (s. 5.3), hvorefter spredningen kan startes.
- Det anbefales at sprede materialet på langs og tværs på de yderste 2-3 baner. På de øvrige baner kan materialet spredes på langs. Spred materialet på en sådan måde, at banerne overlapper hinanden, og kontroller, at der ikke overses nogle flader.
- Bearbejd (f.eks. vanding) herefter den strøede flade iht. anvisningerne på emballagerne til gødning/såsæd.

7. Renholdelse og reservedelsbestilling

7.1 Renholdelse

- Når arbejdet er færdigt, skal evt. resterende strømateriale fyldes tilbage fra strømaterialebeholderen til strømaterialeemballagen.
- Stil betjeningsarmen på „8“ og rengør spredeåbningerne og beskyttelsesskinnen grundigt med en børste.
- Gnid maskinen ren med en ren klud, eller foretag trykluftudblæsning med lavt tryk.
- Rengør af og til maskinen med en fugtig klud og lidt blød sæbe. Undgå brug af rengørings- eller opløsningsmiddel, da det vil kunne ødelægge maskinens kunststofdele.

7.2 Reservedelsbestilling:

Ved bestilling af reservedele skal følgende oplyses:

- Savens type.
- Savens artikelnummer.
- Savens identifikationsnummer.
- Nummeret på den nødvendige reservedel.

Aktuelle priser og øvrige oplysninger finder du på internetadressen www.isc-gmbh.info

Genoptryk eller anden kopiering af dokumentation og følgedokumenter til produkter, også i uddrag, er kun tilladt med udtrykkelig tilladelse fra iSC GmbH.

Ret til tekniske ændringer forbeholdes

8. Bortskaffelse og genanvendelse

Produktet leveres indpakket for at undgå transportskader. Emballagen består af råmaterialer og kan genanvendes eller indleveres på genbrugsstation. Produktet og dets tilbehør består af forskelligartede materialer, f.eks. metal og plast. Defekte produkter må ikke smides ud som almindeligt husholdningsaffald. For at sikre en fagmæssig korrekt bortskaffelse skal produktet indleveres på et affaldsdepot. Hvis du ikke har kendskab til lokalt affaldsdepot, så kontakt din kommune.

9. Opbevaring

Maskinen og dens tilbehør skal opbevares på et mørkt, tørt og frostfrit sted uden for børns rækkevidde. Den optimale lagertemperatur ligger mellem 5 og 30°C. Opbevar el-værktøjet i den originale emballage.

Garantibevis

Kære kunde!

Vore produkter er underlagt en streng kvalitetskontrol. Hvis produktet alligevel på et tidspunkt skulle udvise fejl, beklager vi naturligvis dette, i dette tilfælde beder vi dig kontakte vores kundeservice på adressen, som er anført på dette garantibevis. Du kan naturligvis også ringe til os på det anførte servicenummer. For indfrielse af garantikrav gælder følgende:

1. Disse garantibetingelser retter sig udelukkende til forbrugere, dvs. naturlige personer, der hverken vil bruge dette produkt i forbindelse med udøvelse af deres erhvervsmæssige eller andet selvstændigt arbejde. Disse garantibetingelser regulerer ekstra garantiydelse, som nedenstående producent lover købere af sine nye apparater som supplement til den lovfastsatte garanti. Garantibestemmelser fastsat ved lov berøres ikke af nærværende garanti. Vores garantiydelse er gratis.
2. Garantiydelsen dækker udelukkende mangler på et nyt apparat fra nedenstående producent, der skyldes materiale- eller produktionsfejl, og vi har ret til at vælge, om sådanne mangler afhjælpes på produktet, eller om produktet udskiftes.
Bemærk, at vore produkter ikke er konstrueret til erhvervsmæssig, håndværksmæssig eller faglig brug. Garantien dækker således ikke forhold, hvor produktet er blevet brugt i erhvervsmæssige, håndværksmæssige eller faglige virksomheder eller er blevet udsat for lignende belastning.
3. Garantien dækker ikke følgende:
 - Skader på produktet som følge af tilsidesættelse af montagevejledningens anvisninger eller som følge af usagkyndig installation, tilsidesættelse af brugsanvisningen (f.eks. tilslutning til forkert netspænding eller strømtype) eller tilsidesættelse af vedligeholdelses- og sikkerhedsforskrifter eller som følge af at produktet udsættes for ikke normale miljøbetingelser eller manglende pleje og vedligeholdelse.
 - Skader på produktet som følge af misbrug eller usagkyndig anvendelse (f.eks. overbelastning af produktet eller brug af værktøj eller tilbehør, som ikke er godkendt), indtrængen af fremmedlegemer i produktet (f.eks. sand, sten eller støv, transportskader), brug af vold eller eksterne påvirkninger udefra (f.eks. fordi produktet tabes).
 - Skader på produktet eller dele af produktet, der skyldes almindelig brug, normalt eller andet naturligt slid.
4. Garantiperioden udgør 24 måneder at regne fra købsdatoen. Garantikrav skal gøres gældende inden garantiperiodens udløb og inden for to uger, efter at defekten er blevet konstateret. Garantikrav kan ikke gøres gældende efter garantiperiodens udløb. Reparation eller udskiftning af produktet medfører ikke forlængelse af garantiperioden, heller ikke for eventuelt indbyggede reservedele. Dette gælder også servicearbejder, der foretages på stedet.
5. Hvis du ønsker at gøre brug af garantien, bedes du melde det defekte produkt til: www.isc-gmbh.info. Sørg for at have købskvitteringen eller anden form for dokumentation af købet af det nye apparat ved hånden. Apparater, der sendes ind uden passende dokumentation eller uden typeskilt, er udelukket fra garantiydelsen på grund af manglende identificering. Er defekten omfattet af garantien, vil produktet omgående blive repareret og returneret, eller du vil modtage et helt nyt.

Mod betaling udbedrer vi naturligvis også gerne defekter på produktet, som ikke/ikke længere er omfattet af garantien. Du skal blot indsende produktet til vores serviceadresse.

Hvad angår slid- og forbrugsdele samt manglende dele henviser vi til garantiens indskrænkninger i henhold til serviceinformationerne i nærværende betjeningsvejledning.

Fara!

Innan maskinen kan användas måste särskilda säkerhetsanvisningar beaktas för att förhindra olyckor och skador. Läs därför noggrant igenom denna bruksanvisning och dessa säkerhetsanvisningar. Förvara dem på ett säkert ställe så att du alltid kan hitta önskad information. Om maskinen ska överlåtas till andra personer måste även denna bruksanvisning och dessa säkerhetsanvisningar medfölja. Vi övertar inget ansvar för olyckor eller skador som har uppstått om denna bruksanvisning eller säkerhetsanvisningarna åsidosätts.

1. Säkerhetsanvisningar

- Beakta inställningsinstruktionerna i bruksanvisningen och informationsdekalen på spridarvagnen. Beakta alltid informationen som anges på förpackningarna med gödsel eller utsäde.
- För att undvika att gräsmattan bränns (övergödning) av utspillt spridningsmaterial får ska spridningsvagnen aldrig fyllas på när den står på gräsmattan.

2. Beskrivning av maskinen samt leveransomfattning**2.1 Beskrivning av maskinen (bild 1/2)**

1. Työntösanka
2. Levitysmäärän säätelyn säätövipu
3. Materiaalisäiliö
4. Pyörä
5. Stöd
6. Skjutstänger

2.2 Leveransomfattning

Kontrollera att produkten är komplett med hjälp av beskrivningen av leveransen. Om delar saknas vill vi be dig ta kontakt med vårt servicecenter eller butiken där du köpte produkten inom fem dagar efter att du köpte artikeln. Tänk på att du måste visa upp ett giltigt kvitto. Beakta även garantitabellen i serviceinformationen i slutet av bruksanvisningen.

- Öppna förpackningen och ta försiktigt ut produkten ur förpackningen.
- Ta bort förpackningsmaterialet samt förpacknings- och transportsäkringar (om förhanden).
- Kontrollera att leveransen är komplett.
- Kontrollera om produkten eller tillbehörsdela-

na har skadats i transporten.

- Spara om möjligt på förpackningen tills garantitiden har gått ut.

Fara!

Produkten och förpackningsmaterialet är ingen leksak! Barn får inte leka med plastpåsar, folie eller smådelar! Risk för att barn sväljer delar och kvävs!

- Spridarvagn
- Original-bruksanvisning

3. Ändamålsenlig användning

Spridarvagnen är avsedd för spridning av gödsel, utsäde, krossat grus, salt och halkskyddsmedel.

Maskinen får endast användas till sitt avsedda ändamål. Användningar som sträcker sig utöver detta användningsområde är ej ändamålsenliga. För materialskador eller personskador som resulterar av sådan användning ansvarar användaren/operatören själv. Tillverkaren påtar sig inget ansvar.

Tänk på att våra produkter endast får användas till ändamålsenligt syfte och inte har konstruerats för yrkesmässig, hantverksmässig eller industriell användning. Vi ger därför ingen garanti om produkten ska användas inom yrkesmässiga, hantverksmässiga eller industriella verksamheter eller vid liknande aktiviteter.

4. Tekniska data

Spridningsbredd:45 cm
 Behållarvolym max.: 12 liter
 Hjul diameter:20 cm
 Vikt (tom) ca:2,6 kg

5. Före användning

5.1 Asennus

Työntösanka

- työnnä työntötangot materiaalisäiliöön (kuva 3).
- pistä työntösanka työntötankoihin (kuva 4).

Säätövipu

työnnä säätövipun kahva (kuva 2/kohta 2)
työntövipun (kuva 5/kohta A) päälle.

Tukijalka

- ota ruuvi (kuva 7/kohta B) pois.
- työnnä jalka (kuva 8/kohta 5) laitteeseen ja ruuvaa se kiinni.

Pyörät

- ota pölykapselit pois pyöristä (kuva 9).
- ota ruuvit (kuva 10/kohta E) pois (molemmiin puolin).
- työnnä pyörät (kuva 11/kohta D) paikalleen ja ruuvaa ne kiinni.
- pane pölykapselit paikalleen.

5.2 Påfyllning

- Mät upp ytan för spridningen och räkna ut antal kvadratmeter. Bestäm mängden spridningsmaterial utifrån de mängder som anges på förpackningarna med gödsel eller utsäde.
- Kontrollera att behållaren för spridningsmaterialet är torr och ren.
- Ställ spaken (bild 6 / pos. 2) på läge „0“.
- Bred ut tidningspapper på ett fast och torrt underlag. Ställ spridarvagnen på pappret och fyll på behållaren noggrant. Undvik att fylla på behållaren för mycket eller att spilla ut spridningsmaterial. Fyll aldrig på behållaren medan spridarvagnen står direkt på gräsmattan. Spridningsmaterial som spills ut leder till övergödning och kommer att bränna sönder gräsmattan.
- Kontrollera att det svarta skyddet till spridarvalsen har täckts likformigt med spridningsmaterial. Detta är viktigt för en likformig spridning av gödsel över hela spridningsbredden.

5.3 Bestämma spridningsinställningen (kuva 12)

Olika spridningsmaterial såsom gräsfrön, gödsel eller andra skötselprodukter skiljer sig starkt i sin spridningsmängd, granulering och vikt, så att det inte är möjligt att ange en universell inställning. Inställningen för spridarvagnen kan bestämmas snabbt och enkelt.

- Fyll spridningsmaterial i behållaren till hälften (se avsnitt 5.2).
- Lägg ut en torr och ren folie på en jämn och slät yta (t ex i ett garage).
- Vi rekommenderar att spaken till en början står på „4“. Kör spridarvagnen 2,3 m framåt. Vid 45 cm spridningsbredd motsvarar detta en yta på ca 1 m².
- Sopa samman spridningsmaterialet, väg upp det på en hushållsvåg (spridningsmängd per m²) och jämför vikten med tillverkarens information på förpackningen (t ex 30 g/m²). Ställ spaken på en högre nivå för att höja eller på en lägre nivå för att sänka spridningsmängden.
- Skriv upp alla värden som du har bestämt så att du vid behov kan se efter i framtiden.

6. Använda spridarvagnen

Viktigt! Om spridarvagnen används i vått, fuktigt eller mycket högt gräs (över 60 mm gräshöjd) finns det risk för att spridningsmaterialet blir fuktigt och därmed blockerar spridningen. Detta kan leda till över- eller underdosering av spridningsmaterial.

6.1 Spridningsinställningar

Välj den spridningsinställning som du har bestämt (se avsnitt 5.3). Beakta alltid informationen som anges på förpackningarna med gödsel eller utsäde.

6.2 Sprida spridningsmaterial

- Efter att behållaren har fyllts med spridningsmaterial (se avsnitt 5.2) ska du ställa spaken på avsett läge (se avsnitt 5.3). Därefter kan du börja sprida på ytan.
- Vi rekommenderar att de yttre två eller tre benorna besprids på tvären och på längden. Resterande banor kan bespridas på längden. Se till att banorna spridningsmaterialet är överlappande och att alla ytor besprids.
- Bearbeta (t ex med bevattning) därefter bespridda ytor enligt informationen som anges på förpackningarna med gödsel eller utsäde.

7. Rengöring och reservdelsbeställning

7.1 Rengöring

- Efter varje användning ska rester av spridningsmaterial hållas tillbaka från behållaren till förpackningen.
- Ställ spaken på läge „8“ och rengör därefter spridningsöppningarna och täckskenan noggrant med en borste.
- Torka av maskinen med en ren duk eller blås av den med tryckluft med svagt tryck.
- Rengör maskinen med jämna mellanrum med en fuktig duk och en aning såpa. Använd inga rengörings- eller lösningsmedel.

7.2 Reservdelsbeställning

Lämna följande uppgifter vid beställning av reservdelar:

- Maskintyp
- Maskinens artikel-nr.
- Maskinens ident-nr.
- Reservdelsnummer för erforderlig reservdel

Aktuella priser och ytterligare information finns på www.isc-gmbh.info

Eftertryck eller annan duplicering av dokumentation och medföljande underlag för produkterna, även utdrag, är endast tillåtet med uttryckligt tillstånd från iSC GmbH.

Med förbehåll för tekniska ändringar.

8. Skrotning och återvinning

Produkten ligger i en förpackning som fungerar som skydd mot transportskador. Denna förpackning består av olika material som kan återvinnas. Lämna in förpackningen till ett insamlingsställe för återvinning. Produkten och dess tillbehör består av olika material som t ex metaller och plaster. Defekta produkter får inte kastas i hushållssoporna. Lämna in produkten till ett insamlingsställe i din kommun för professionell avfallshantering. Hör efter med din kommun om du inte vet var närmsta insamlingsställe finns.

9. Förvaring

Förvara produkten och dess tillbehör på en mörk, torr och frostfri plats samt otillgängligt för barn. Den bästa förvaringstemperaturen är mellan 5 och 30°C. Förvara elverket i originalförpackningen.

Garantibevis

Bästa kund,
våra produkter genomgår en sträng kvalitetskontroll. Om denna produkt mot förmodan inte fungerar på rätt sätt, beklagar vi detta och ber dig att kontakta vår serviceavdelning under adressen som anges på garantikortet. Vi står även gärna till tjänst på telefon under servicenumret som anges nedan. Följande punkter gäller för att du ska kunna göra anspråk på garantin:

1. Dessa garantivillkor vänder sig enbart till konsumenter, dvs. naturliga personer som inte har för avsikt att använda denna produkt i kommersiellt syfte eller inom egen verksamhet. Dessa garantivillkor reglerar ytterligare garantitjänster som nedanstående tillverkare erbjuder köpare av nya produkter. Dessa tjänster är en komplettering till den lagstadgade garantin. Garantianspråk som regleras enligt lag påverkas inte av denna garanti. Våra garantitjänster är gratis för dig.
2. Garantitjänsterna omfattar endast sådana brister som bevisligen kan härledas till material- eller tillverkningsfel. Produkten som du har köpt ska vara ny och härstamma från nedanstående tillverkare. Vi avgör om sådana brister i produkten ska åtgärdas eller om produkten ska bytas ut. Tänk på att våra produkter endast får användas till ändamålsenligt syfte och inte har konstruerats för kommersiell, hantverksmässig eller yrkesmässig användning. Ett garantiavtal sluts därför ej om produkten inom garantitiden har använts inom yrkesmässiga, hantverksmässiga eller industriella verksamheter eller har utsatts för liknande påkänning.
3. Garantin omfattar inte:
 - Skador på produkten som kan härledas till att monteringsanvisningen missaktats eller på grund av felaktig installation, åsidosatt bruksanvisning (t ex anslutning till felaktig nätspänning eller strömart), missaktade underhålls- och säkerhetsbestämmelser, om produkten utsätts för onormala miljöfaktorer eller bristfällig skötsel och underhåll.
 - Skador på produkten som kan härledas till missbruk eller ej ändamålsenlig användning (t ex överbelastning av produkten eller användning av ej godkända insatsverktyg eller tillbehör), främmande partiklar som har trängt in i produkten (t ex sand, sten eller damm, transportskador), yttre våld eller yttre påverkan (t ex skador efter att produkten fallit ned).
 - Skador på produkten eller delar av produkten som kan härledas till bruksmässigt, normalt eller för övrigt naturligt slitage.
4. Garantitiden uppgår till 24 månader och gäller från datumet när produkten köptes. Medan garantitiden fortfarande gäller ska anspråk på garanti ställas inom två veckor efter att defekten fastställdes. Det är inte möjligt att ställa anspråk på garanti efter att garantitiden har löpt ut. Garantitiden förlängs inte när produkten repareras eller byts ut, dessutom medför sådana arbeten inte att en ny garantitid börjar gälla för produkten eller för ev. reservdelar som har monterats in. Detta gäller även vid hembesök.
5. Anmäl den defekta produkten på följande webbplats för att göra anspråk på garantin: www.isc-gmbh.info. Se till att du har sparat på kvittot eller ett annat köpebevis som påvisar att du har köpt denna produkt i nytt skick. Produkter som sänds in utan köpebevis eller utan märkskylt täcks inte av våra garantitjänster eftersom de inte kan identifieras. Om defekten i produkten täcks av våra garantitjänster, får du genast en reparerad eller ny produkt av oss.

Givetvis kan vi även, mot debitering, åtgärda skador som antingen inte täcks av garantin eller som har uppstått efter garantitidens slut. Skicka in produkten till nedanstående serviceadress.

För slitage- och förbrukningsdelar samt för delar som saknas hänvisar vi till begränsningarna i garantin enligt serviceinformationen som anges i denna bruksanvisning.

Vaara!

Laitteita käytettäessä tulee noudattaa tiettyjä turvallisuusvaroituksia tapaturmien ja vaurioiden välttämiseksi. Lue sen vuoksi tämä käyttöohje / nämä turvallisuusmääräykset huolellisesti läpi. Säilytä ne hyvin, jotta niissä olevat tiedot ovat myöhemminkin milloin vain käytettävissäsi. Jos luovutat laitteen muille henkilöille, ole hyvä ja anna heille myös tämä käyttöohje / nämä turvallisuusmääräykset laitteen mukana. Emme ota mitään vastuuta tapaturmista tai vaurioista, jotka ovat aiheutuneet tämän käyttöohjeen tai turvallisuusohjeiden noudattamisen laiminlyönnistä.

1. Turvallisuusmääräykset

- Noudata käyttöohjeessa annettuja säätöohjeita ja laitteessa olevaa ohjetarraa. Noudata joka tapauksessa lannoite-/kylvösiemenpakkaukseen merkittyjä ohjeita.
- Ruohikon palamisen (ytilannoituksen) välttämiseksi maahan kaatuneen sirotteen vuoksi älä koskaan täytä levityskärryä suoraan nurmikon päällä.

2. Laitteen kuvaus ja toimituksen sisältö**2.1 Laitteen kuvaus (kuva 1/2)**

1. Työntösanka
2. Levitysmäärän säätelyn säätövipu
3. Materiaalisäiliö
4. Pyörä
5. Tukijalka
6. Työntötangot

2.2 Toimituksen sisältö

Tarkasta tässä kuvatus toimitusselostuksen avulla, että tuote on täysimääräinen. Jos osia puuttuu, ota viimeistään 5. arkipäivänä oston jälkeen yhteyttä asiakaspalveluumme tai siihen myyntipisteeseen, josta olet ostanut laitteen, ja esitä vastaava ostosite. Huomioi tässä myös tämän ohjekirjan lopussa olevat asiakaspalveluohjeet ja takuusuoritustaulukko.

- Avaa pakkaus ja ota laite varovasti pakkauksesta.
- Poista pakkausmateriaalit sekä pakkaus- ja kuljetusvarmistukset (mikäli käytetty).
- Tarkasta, onko toimitus täysilukuinen.
- Tarkasta, onko laitteessa ja varusteissa kuljetusvaurioita.

- Säilytä pakkaus, mikäli mahdollista, takuuajan loppuun saakka.

Vaara!

Laite ja pakkausmateriaalit eivät ole lasten leikkikaluja! Lapset eivät saa leikkiä muovipusseilla, kelmuilla tai pienillä osilla! Niistä uhkaa nielaisu- ja tukehtumisvaara!

- Levityskärry
- Alkuperäiskäyttöohje

3. Määräysten mukainen käyttö

Levityskärry on tarkoitettu lannoitteen, siemenien, hiekan, suolan ja talvisirotteiden levittämiseen.

Konetta saa käyttää ainoastaan sille määrättyyn tarkoitukseen. Kaikkinainen tämän ylittävä käyttö ei ole määräysten mukaista. Kaikista tästä aiheutuvista vahingoista tai loukkaantumisista on vastuussa laitteen omistaja/käyttäjä eikä suinkaan sen valmistaja.

Ole hyvä ja ota huomioon, että laitteitamme ei ole suunniteltu ja valmistettu käytettäväksi pienteollisuus- tai teollisuustarkoituksiin. Emme siksi ota mitään vastuuta vaurioista, jos laitetta käytetään pienteollisuus-, käsityöläis- tai teollisuustyöpaikoilla tai näihin verrattavissa olevissa toimituksissa.

4. Tekniset tiedot

Levitysleveys:45 cm
Säiliön tilavuus enint.: 12 litraa
Pyörän Ø:20 cm
Paino täyttämättä n.:2,6 kg

5. Ennen käyttöönottoa

5.1 Asennus

Työntösanka

- työssä työntötangot materiaalisäiliöön (kuva 3).
- pistä työntösanka työntötankoihin (kuva 4).

Säätövipu

työssä säätövivun kahva (kuva 2/kohta 2)
työntövivun (kuva 5/kohta A) päälle.

Tukijalka

- ota ruuvi (kuva 7/kohta B) pois.
- työssä jalka (kuva 8/kohta 5) laitteeseen ja ruuvaa se kiinni.

Pyörät

- ota pölykapselit pois pyöristä (kuva 9).
- ota ruuvit (kuva 10/kohta E) pois (molemmiin puoliin).
- työssä pyörät (kuva 11/kohta D) paikalleen ja ruuvaa ne kiinni.
- pane pölykapselit paikalleen.

5.2 Täyttö

- Mittaa sirotettavan alueen koko ja laske neliömäärä. Säädä tarvittavan sirotteen määrä lannoite-/kylvösiemenpakkauksessa annettujen määrien mukaan.
- Varmista, että levityskärry on kuiva ja puhdas.
- Aseta säätövipu (kuva 6 / nro 2) asentoon „0“.
- Levitä sanomalehteä kiinteälle, kuivalle alustalle. Aseta levityskärry sen päälle ja täytä sirottesäiliö huolellisesti. Vältä sirotteen ylivalumista tai viereen kaatumista. Älä koskaan täytä sirottesäiliötä suoraan nurmikolla, koska ylivalunut sirote polttaa nurmikon yllannoituksen vuoksi.
- Varmista, että levitystelan musta peite on tasaisesti sirotteen peittämä. Vain siten voidaan varmistaa, että lannoitetta levitetään tasaisesti koko levityslevydelle.

5.3 Levitysasetuksen määrittäminen (kuva 12)

Sirotettavat tuotteet kuten ruohonsiemenet, lannoitteet ja muut hoitoaineet poikkeavat suuresti toisistaan levitysmäärän, rakeisuuden ja painon osalta, niin että yleispätevää säätöasetusta on mahdoton antaa. Levityskärryn asetus voidaan tarkastaa helposti.

- Täytä säiliö puolilleen sirotetta (katso kohta

5.2).

- Levitä kuiva, puhdas kelmu tasaiselle, sileälle pinnalle (esim. autotalliin).
- Suosittelemme asettamaan säätövivun aluksi asentoon „4“. Aja kärryä 2,3 metrin matka. Kun sirotusleveys on 45 cm, niin tämä tarkoittaa n. 1 m²:n alaa.
- Lakaise sirote kokoon, punnitse se talousvaa'alla (sirotusmäärä / m²) ja vertaa näin saatua painoa valmistajan sirotepakkauksessa antamaan tietoon (esim. 30 g / m²). Aseta säätövipu suurempaan asteeseen, mikäli sirotetta on liian vähän, tai pienempään asteeseen, jos sitä tuli liikaa.
- Merkitse laskemasi arvot muistiin, jotta voit tarvittaessa käyttää niitä uudelleen.

6. Käyttö

Tärkeää! Käytettäessä märässä, kosteassa tai hyvin korkeassa ruohossa (ruohikon korkeus yli 60 mm) sirote voi kostua ja paakkuuntua levitystelaan. Tästä aiheutuu joko liian suuri tai liian pieni sirotteen annostus.

6.1 Sirotusasetukset

Valitse edellä määritetty sirotusasetus (ks. kohta 5.3). Noudata joka tapauksessa lannoite-/kylvösiemenpakkauksen merkittyjä ohjeita.

6.2 Levittäminen

- Sirotteen täyttämisen jälkeen (katso kohta 5.2) aseta säätövipu haluttuun asentoon (katso kohta 5.3) ja aloita levittäminen pinnalle.
- Suosittelemme levittämään sirotteen ulommille 2-3 kaistalle pitkittäis- ja poikittaissuuntaan. Loput kaistat voit käsitellä pitkittäissuuntaan. Levitä tuote kaistan reunoilla päällekkäin ja huolehdi siitä, ettei mikään osa-alue jää käsittelemättä.
- Käsittele (esim. kastele) sen jälkeen alue, jolle sirote on levitetty, lannoite-/kylvösiemenpakkauksen ohjeiden mukaan.

7. Puhdistus ja varaosatilaukset

7.1 Puhdistus

- Joka käytön jälkeen täytä sirotteen ylijäämä sirottesäiliöstä takaisin alkuperäiseen sirotepakkaukseen.
- Aseta säätövipu asentoon „8“ ja puhdista sirotusaukot ja peitekisko perusteellisesti

harjalla.

- Pidä suojalaitteet, ilmaraot ja moottorin kotelo niin puhtaina pölystä ja liasta kuin suinki mahdollista.
- Puhdista laite säännöllisin väliajoin käyttäen kosteaa riepua ja vähän saippuaa. Älä käytä sellaisia puhdistusaineita tai liuotteita, jotka saattavat syövyttää laitteen muoviosia.

7.2 Varaosatilaukset:

Varaosia tilatessasi anna seuraavat tiedot:

- Laitteen tyyppi
- Laitteen tuotenumero
- Laitteen tunnusnumero
- Tarvittavan varaosan varaosanumero.

Ajankohtaiset hinnat ja muut tiedot löydät osoitteesta www.isc-gmbh.info

8. Käytöstäpoisto ja uusiokäyttö

Laite on pakattu kuljetuspakkaukseen, jotta vältetään kuljetusvauriot. Tämä pakkaus on raaka-ainetta ja sitä voi siksi käyttää uudelleen tai sen voi toimittaa kierrätyksen kautta takaisin raaka-ainekiertoon. Laite ja sen varusteet on valmistettu eri materiaaleista, kuten esim. metallista ja muoveista. Violliset laitteet eivät kuulu kotitalousjätteisiin. Laite tulee toimittaa asianmukaiseen keräyspisteeseen ammattitaitoista hävittämistä varten. Jos et tiedä, missä on tällainen keräyspiste, tiedustele asiaa kuntasi hallinnosta.

9. Säilytys

Säilytä laite ja sen varusteet valolta, kosteudelta ja pakkaselta suojatussa tilassa poissa lasten ulottuvilta. Paras säilytyslämpötila on 5°C ja 30°C välillä. Säilytä sähkötyökalut alkuperäispakkauksissaan.

Tuotetodokumentaation ja tuotteen mukana toimitettujen papereiden osittainenkin kopiointi tai muu monistaminen on sallittu ainoastaan iSC GmbH:n nimenomaisella luvalla.

Oikeus teknisiin muutoksiin pidätetään

Takuutodistus

Arvoisa asiakas,
tuotteemme läpikäyvät erittäin tiukan laadunvalvontatarkastuksen. Mikäli tämä laite ei kuitenkaan toimi moitteettomasti, valitamme tapahtunutta suuresti ja pyydämme sinua kääntymään teknisen asiakaspalvelumme puoleen käyttäen tässä takuukortissa annettua osoitetta. Selvitämme asian mielellämme myös puhelimitse allaolevan palvelunumeron kautta. Takuuvaateiden esittämistä koskevat seuraavat määräykset:

1. Nämä takuuehdot koskevat ainoastaan kuluttajia, ts. luonnollisia henkilöitä, jotka eivät käytä tätä tuotetta sen enempää pienteollisessa kuin muussakaan itsenäisessä ammatinharjoituksessa. Nämä takuuehdot säätelevät täydentäviä takuusuorituksia, jotka allamainittu valmistaja lupaa uusien laitteidensa ostajille lakimääräisen takuun lisäksi. Ne eivät vaikuta lakimääräisiin takuusuoritusvaateisiin millään tavalla. Takuumme on sinulle maksuton.
2. Takuusuoritus kattaa ainoastaan sellaiset hankkimasi allamainitun valmistajan uuden laitteen puutteellisuudet, jotka todistettavasti aiheutuvat materiaali- tai valmistusvirheistä, ja se on rajattu valintamme mukaan ainoastaan näiden laitteen vikojen korjaamiseen tai laitteen korvaamiseen uudella.
Ole hyvä ja ota huomioon, että laitteitamme ei ole suunniteltu käytettäväksi pienteollisuus-, käsityöläis- tai ammattitarkoituksiin. Takuusopimusta ei siksi synny, jos laitetta on takuun kestoaikana käytetty pienteollisuus-, käsityöläis- tai teollisuustyöpaikoilla tai siihen on kohdistunut näihin verrattavissa oleva rasitus.
3. Antamamme takuu ei kata näitä vaurioita:
- laitteessa esiintyneet vauriot, jotka aiheutuvat asennusohjeen noudattamatta jättämisestä tai asiantuntemattomasta asennuksesta, käyttöohjeen noudattamatta jättämisestä (kuten esim. liitäntä väärrään verkkojännitteeseen tai virtalajiin) tai huolto- ja turvallisuusmääräysten laiminlyönnistä tai laitteen altistamista epänormaaleille ympäristöolosuhteille tai puutteellisesta hoidosta ja huollosta.
- laitteessa esiintyneet vauriot, jotka aiheutuvat määräysten vastaisesta tai virheellisestä käytöstä (esim. laitteen ylikuormitus tai hyväksymättömien liittosyökalujen tai varusteiden käyttö), vieraiden esineiden tunkeutumisesta laitteeseen (esim. hiekka, kivet tai pöly, kuljetusvauriot), väkivoiman käytöstä tai ulkopuolisista tekijöistä (esim. putoamisesta aiheutuneet vahingot).
- laitteessa tai sen osissa esiintyneet vauriot, jotka aiheutuvat käytöstä johtuvasta, tavanomaisesta tai muuten tavallisesta kulumisesta.
4. Takuuajan kesto on 24 kuukautta ja se alkaa laitteen ostopäivästä. Takuuvaateet tulee esittää ennen takuuajan päättymistä kahden viikon kuluessa siitä, kun olet havainnut vian. Takuuvaateiden esittäminen takuuajan päätyttyä ei ole mahdollista. Laitteen korjaus tai vaihto ei johda takuuajan pitenemiseen tai laitteen tai siihen mahdollisesti asennettujen varaosien takuuajan alkamiseen uudelleen alusta. Tämä koskee myös paikan päällä suoritettuja palveluja.
5. Viallista laitetta koskevat takuuvaateet tulee esittää osoitteella: www.isc-gmbh.info. Pidä uuden laitteesi ostosite tai muu ostonäyttö valmiina. Ilman vastaavia tositteita tai tyyppikilpeä meille lähetettyjen laitteiden osalta takuuvaateet on suljettu pois, koska mahdollisuudet laitteen tunnistamiseen puuttuvat. Mikäli takuumme kattaa laitteen vian, asiakkaalle toimitetaan korjattu tai uusi laite viipymättä.

Tietysti korjaamme mielellämme korvausta vastaan myös sellaiset laitteiden viat, jotka eivät kuulu tai eivät enää kuulu takuumme piiriin. Lähetä tätä varten laite teknisen asiakaspalvelumme osoitteeseen.

Kuluvien osien, käyttöosien ja puuttuvien osien suhteen viittaamme tämän takuun rajoituksiin, jotka on selostettu tämän käyttöohjeen asiakaspalvelutiedoissa.



A series of horizontal lines for writing, starting with two lines that are slightly indented from the left margin, followed by a continuous set of lines extending across the page.



EH 07/2018 (01)

