



# Használati útmutató



# FESTÉKSZÓRÓ KÉSZÜLÉK

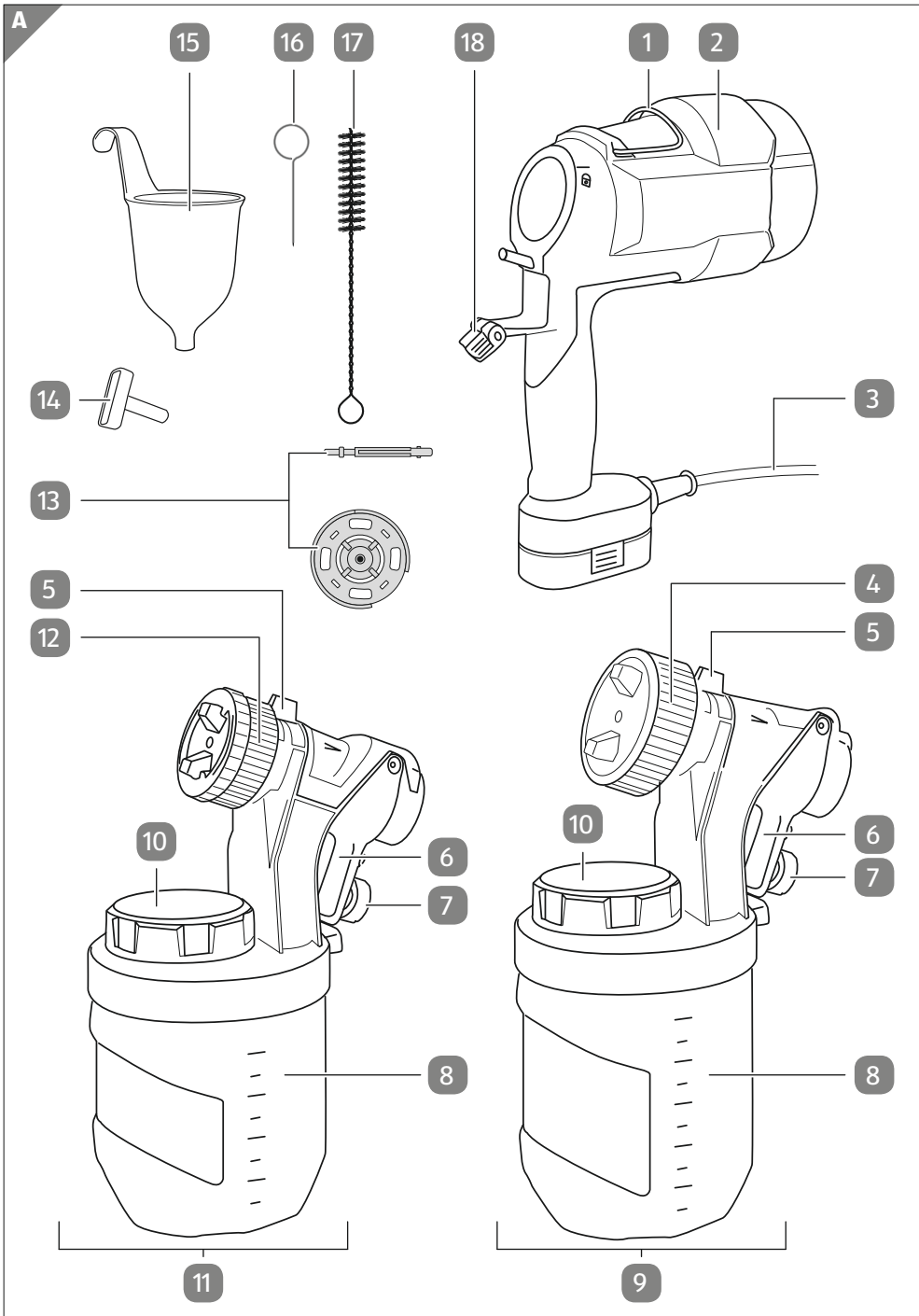


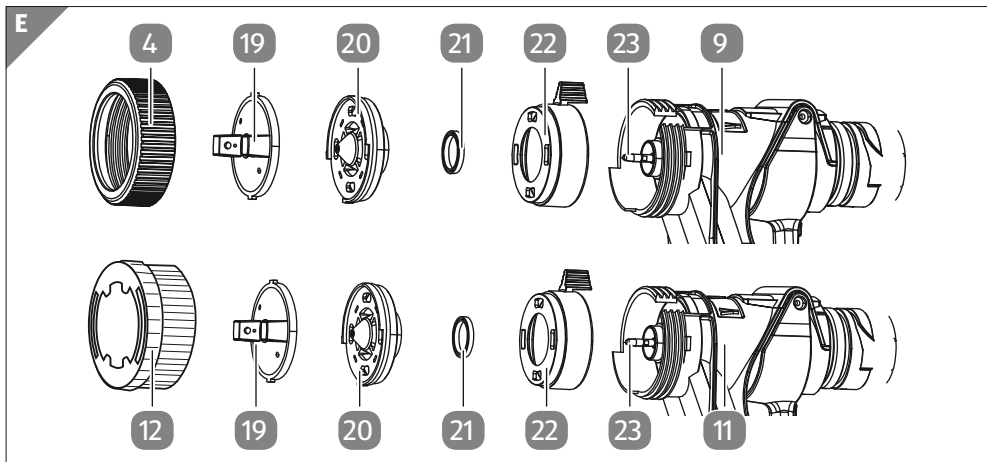
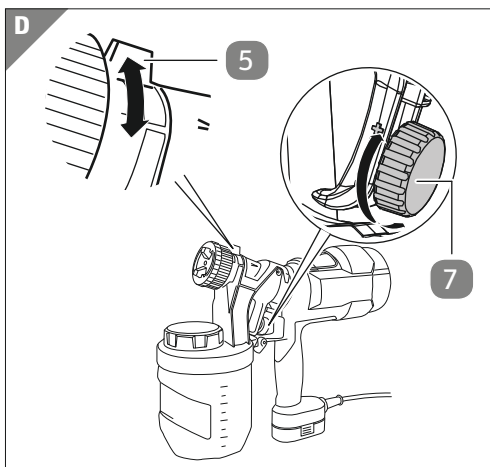
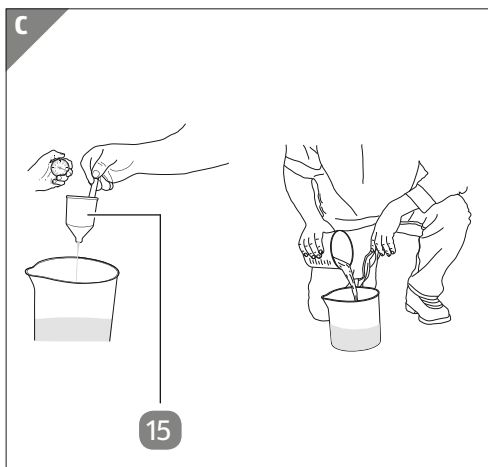
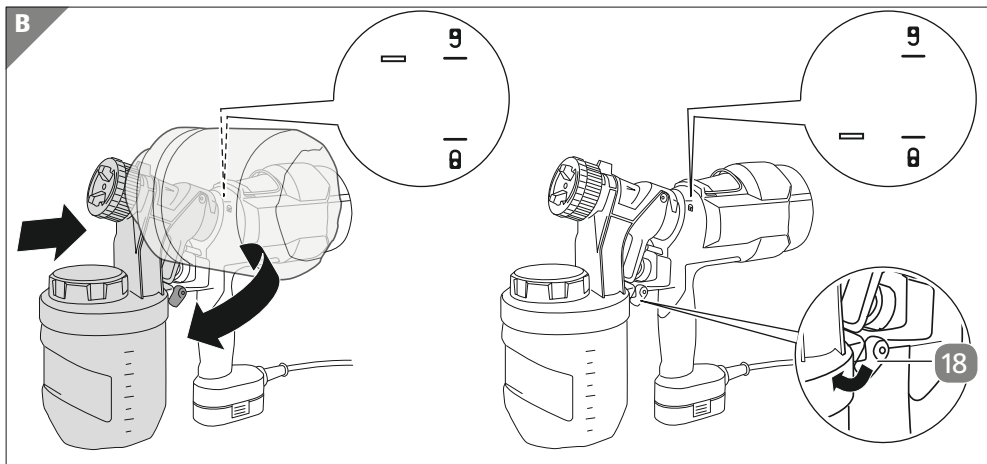
Eredeti használati útmutató

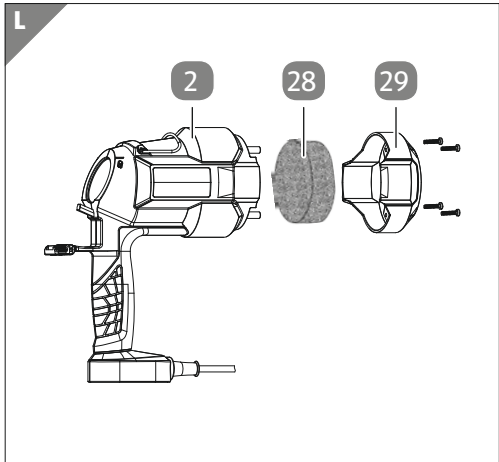
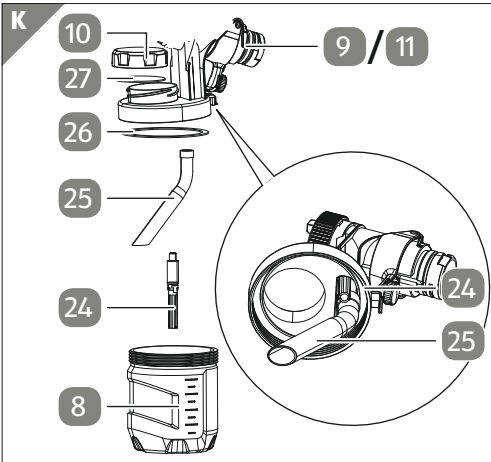
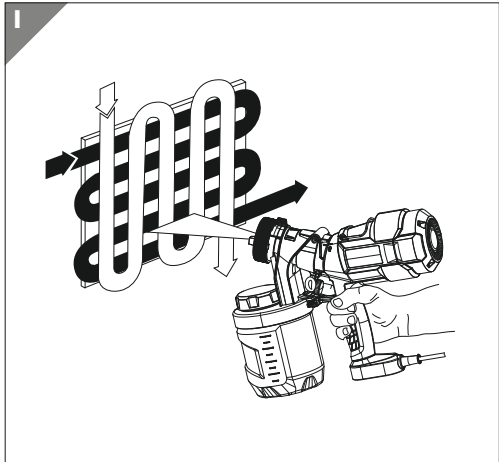
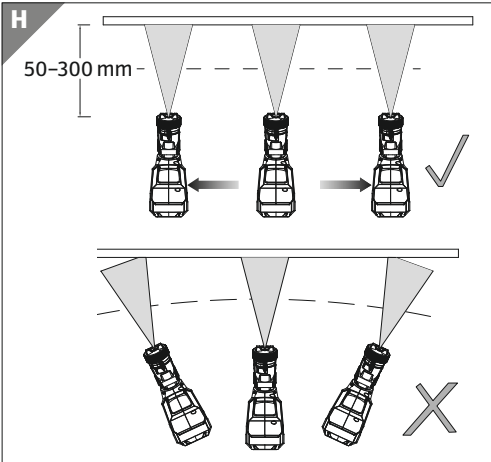
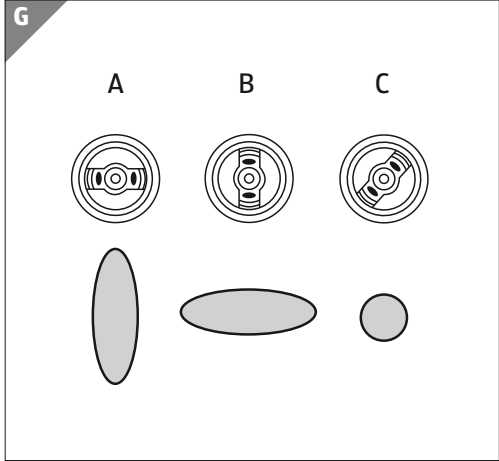
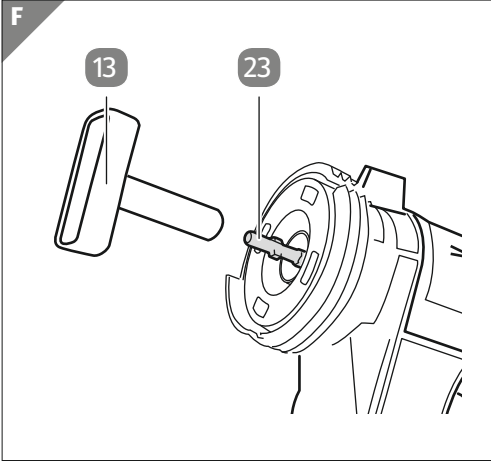


# Tartalom

<b>Áttekintés</b> .....	<b>3</b>
<b>Használata</b> .....	<b>4</b>
<b>A csomag tartalma/részei</b> .....	<b>6</b>
<b>QR kódok</b> .....	<b>7</b>
<b>Általános tudnivalók</b> .....	<b>8</b>
Olvassa el és őrizze meg a használati útmutatót .....	8
Jelmagyarázat .....	8
<b>Biztonság</b> .....	<b>9</b>
Rendeltetésszerű használat .....	9
Fennmaradó kockázat .....	10
Elektromos szerszámokra vonatkozó, általános biztonsági előírások ..	10
Szórópisztolyokra vonatkozó speciális biztonsági előírások .....	13
Kiegészítő biztonsági utasítások.....	14
<b>Üzembe helyezés</b> .....	<b>15</b>
A festékszóró készülék és a csomag tartalmának ellenőrzése .....	15
Az anyag és a permetezőegység kiválasztása .....	16
Az anyag betöltése .....	17
A permetezőegység felhelyezése/cseréje .....	18
<b>Kezelés</b> .....	<b>19</b>
A festékszóró készülék be- és kikapcsolása.....	19
Szóráskép beállítása .....	20
Az anyag mennyiségének szabályozása .....	20
A permetezési szélesség beállítása .....	21
A fúvókakészlet cseréje .....	21
Alkalmazási tudnivalók.....	23
<b>Karbantartás és ápolás</b> .....	<b>24</b>
A permetezőegység tisztítása .....	24
A motoregység tisztítása .....	26
A légszűrő cseréje.....	27
<b>Tárolás</b> .....	<b>28</b>
<b>Hibakeresés</b> .....	<b>28</b>
<b>Pótalkatrészek és tartozékok</b> .....	<b>30</b>
<b>Műszaki adatok</b> .....	<b>30</b>
<b>Zaj és rezgési információk</b> .....	<b>30</b>
<b>Leselejtezés</b> .....	<b>32</b>
A csomagolás leselejtezése.....	32
A festékszóró készülék leselejtezése .....	32
<b>Megfelelőségi nyilatkozat</b> .....	<b>33</b>







## A csomag tartalma/részei

- 1 Felfüggesztő szerkezet
- 2 Motoregység
- 3 Csatlakozóvezeték
- 4 Hollandi anya (permetezőegység beltéri falfestékekhez)  
Permetezési szélesség beállítására szolgáló kar (permetezőegységenként 1 db)
- 5 Húzókegnyel (permetezőegységenként 1 db)  
Anyagmennyiség-szabályozó állítócsavarja (permetezőegységenként 1 db)
- 8 Festéktartó (permetezőegységenként 1 db)
- 9 Permetezőegység beltéri falfestékekhez
- 10 Fedél (festéktartónként 1 db)
- 11 Permetezőegység lakkhoz és lazúrhoz  
Állítógyűrűs hollandi anya (permetezőegység lakkhoz és lazúrhoz)
- 13 3,5 mm-es fúvókakészlet (tű és fúvóka)
- 14 Szerszám tűlevételhez
- 15 Viszkózitás-ellenőrző tartály
- 16 Tisztítótű
- 17 Tisztítókefe
- 18 Rögzítőkegnyel
- 19 Légsapka (permetezőegységenként 1 db)
- 20 Fúvóka (permetezőegységenként 1 db)
- 21 Fúvókatömítés (fúvókánként 1 db)
- 22 Forgósapka (permetezőegységenként 1 db)
- 23 Tű (permetezőegységenként 1 db)
- 24 Szellőztetőcső (többrészes)
- 25 Szívócső
- 26 Fedéltömítés (fedelenként 1 db)
- 27 Tartálytömítés (festéktartónként 1 db)
- 28 Légszűrő (motoregység)
- 29 Szűrőfedél (motoregység)

## QR kódokkal gyorsan és egyszerűen célba érni

Függetlenül attól, hogy **termékinformációkra**, **cserealkatrészekre** vagy **tartozékokra** van szüksége, vagy a **gyártói garanciát** vagy a **szervizhelyszínek** listáját szeretné megtekinteni vagy csak egy **videó útmutatót** nézne meg – QR kódunkkal mindezt könnyen megteheti.

### Mi az a QR kód?

A QR (Quick Response – Gyors) kódok olyan grafikus kódok, amelyek egy okostelefon kamerával beolvashatók és amelyek pl. egy internet oldalra irányítják vagy elérhetőség adatokat tartalmaznak.

**Előnyei:** Nem kell begépelni az internet oldal URL webcímét vagy az elérhetőség adatokat!

### Hogyan működik?

A QR kódok használatához olyan okostelefon szükséges, amely rendelkezik QR kód olvasóval és internetkapcsolattal is.

A QR kód olvasót rendszerint ingyen letöltheti okostelefonja alkalmazásboltjából.

### Próbálja ki most

Olvassa be okostelefonjával a következő QR kódot és tudjon meg többet a megvásárolt ALDI termékről.

### Az ALDI-szerviz oldala

Minden itt megadott információ elérhető az ALDI-szerviz oldaláról is; amelyet a következő weboldalról érhet el: [www.aldi-szervizpont.hu](http://www.aldi-szervizpont.hu).



A QR kód olvasó használata során az internetkapcsolatért a szolgáltatójával fennálló szerződés szerint fizetnie kell.

# Általános tudnivalók

## Olvassa el és őrizze meg a használati útmutatót



A használati útmutató a festékszóró készülékhez tartozik. Az útmutató fontos tudnivalókat tartalmaz az eszköz biztonságáról, használatáról és gondozásáról.

A festékszóró készülék használata előtt olvassa el figyelmesen a használati útmutatót. Különösen a biztonsági utasításokat és figyelmeztetéseket vegye figyelembe. A használati útmutató utasításainak figyelmen kívül hagyása súlyos sérülésekhez, ill. a festékszóró készülék vagy egyes alkatrészeinek károsodásához vezethet.

Tartsa be a termék használatára vonatkozó helyi és nemzeti előírásokat. A használati útmutató őrizze meg egy biztonságos helyen a későbbi használatához. Ha a festékszóró készüléket továbbadja, feltétlenül mellékelje a használati útmutatót is.

## Jelmagyarázat

A használati útmutatóban, a festékszóró készüléken és a csomagoláson a következő jelöléseket és jelzőszavakat használtuk.



**FIGYELMEZTETÉS!**

Olyan veszélyes helyzetet jelöl, melyet ha nem kerülnek el, súlyos, akár halálos sérülésekhez vezethet.



**VIGYÁZAT!**

Olyan veszélyes helyzetet jelöl, melyet ha nem kerülnek el, könnyű vagy közepesen súlyos sérülésekhez vezethet.

**ÉRTESÍTÉS!**

Lehetséges anyagi károokra figyelmeztet.



Ez a jel az összeszereléssel, használattal kapcsolatos hasznos kiegészítő tudnivalókra hívja fel a figyelmet.



Megfelelőségi nyilatkozat (lásd a „Megfelelőségi nyilatkozat” c. fejezetet): Az itt látható jellel ellátott termékek teljesítik az Európai Gazdasági Térség összes vonatkozó közösségi előírását.



A TÜV Rheinland pecsétje igazolja, hogy a festékszóró készülék – rendeltetésszerű használat esetén – biztonságosan üzemeltethető. A „GS” jel a „geprüfte Sicherheit” német kifejezés (magyar jelentése: ellenőrzött biztonság) rövidítése. Az ilyen jellel ellátott termékek megfelelnek a német termékbiztonsági jogszabályok (ProdSG) követelményeinek.





Az itt látható jel arra utal, hogy a festékszóró készülék a II. érintésvédelmi osztályba tartozó készülék.

## Biztonság

### Rendeltetészerű használat

A festékszóró készüléket kizárólagosan szabadidős célra, magánfelhasználók számára terveztük. A festékszóró készülék a következő anyagok permetezésére alkalmas:

- oldószer tartalmú és vízzel hígítható beltéri falfestékek,
- lakkfestékek,
- lazúrfestékek,
- favédő szerek,
- pácok vagy hasonló anyagok.

Minden ettől eltérő felhasználás kifejezetten tilos, rendeltetésellenes használatnak minősül.

A gyártó és a forgalmazó a rendeltetésellenes vagy hibás használatból eredő sérülésekért, károkért nem vállal felelősséget. Lehetséges példák a rendeltetésellenes vagy hibás használatra:

- a festékszóró készülék rendeltetésétől eltérő célokra való alkalmazása;
- a használati útmutató biztonsági előírásainak és utasításainak, valamint a szerelési, használati, karbantartási és tisztítási utasítások figyelmen kívül hagyása;
- a festékszóró készülék használatához szükséges különleges és/vagy általánosan érvényes baleset-megelőzési, foglalkozás-egészségügyi vagy biztonságtechnikai előírások figyelmen kívül hagyása;
- olyan tartozékok vagy pótalkatrészek használata, amelyeket nem a festékszóró készülékhez terveztek;
- a festékszóró készüléken végrehajtott átalakítások;
- a festékszóró készülék javítása nem a gyártó megbízásából eljáró személy vagy szakember által;
- a festékszóró készülék kereskedelmi, kisipari vagy ipari használata;
- a festékszóró készülék kezelése vagy karbantartása olyan személyek által, akik nincsenek tisztában a festékszóró készülék kezelésével és/vagy nem ismerik a vele járó veszélyeket.

## Fennmaradó kockázat

A rendeltetésszerű használat ellenére sem zárhatók ki teljesen a nyilvánvaló, fennmaradó kockázatok.

A festékszóró készülék jellegéből adódóan a következő veszélyhelyzetek alakulhatnak ki:

- tüdőkárosodás, ha nem visel megfelelő porvédő maszkot;
- halláskárosodás, ha nem visel megfelelő fülvédőt;
- a kéz, a kar rezgése miatt akkor keletkezik egészségkárosodás, ha a festékszóró készüléket hosszabb időn át vagy nem rendeltetésszerűen használják és tartják karban;
- bőrirritáció/allergia, ha nem visel alkalmas védőruházatot.

## Elektromos szerszámokra vonatkozó, általános biztonsági előírások

**⚠ FIGYELMEZTETÉS!** Olvassa el és tekintse meg az elektromos szerszámra vonatkozó összes biztonsági utasítást, ábrát és műszaki adatot. Az alábbi utasítások és előírások betartásának elmulasztása áramütéshez, égési és/vagy más súlyos sérülésekhez vezethet.

**Későbbi használatra őrizze meg a biztonsági előírásokat és utasításokat.**

*A biztonsági utasításokban használt „elektromos szerszám” fogalma a hálózati árammal (hálózati kábellel) működő és az akkumulátoros (hálózati kábel nélküli) elektromos szerszámokra vonatkozik.*

### Munkahelyi biztonság

- A munkahely legyen tiszta, jól megvilágított.** *A rendetlenség vagy a rosszul megvilágított munkahely könnyen balesetet okozhat.*
- Ne használja az elektromos szerszámot robbanásveszélyes környezetben, éghető folyadék, gáz vagy por közelében.** *Az elektromos szerszámok szikrát gerjeszthetnek, amely meggyújthatja a port vagy a gázt.*
- Az elektromos szerszám használata közben ne tartózkodjon a közelben gyermek és más személy.** *Ha elterelik a figyelmét, elveszítheti az elektromos szerszám feletti irányítást.*

## Elektromos biztonság

- a) **Az elektromos szerszám csatlakozó dugója illeszkedjen a dugaljhoz. A dugót semmilyen módon nem szabad megváltoztatni. Ne használjon adapterdugót védőföldeléses elektromos szerszámmal.**  
*Az eredeti dugó és a megfelelő dugalj használata csökkenti az áramütés veszélyét.*
- b) **Kerülje a földelt felületekkel, például csövekkel, fűtéssel, tűzhellyel, hűtőszekrényvel történő érintkezést. Áramütés fokozott kockázata áll fenn, ha teste földelt.**
- c) **Esőtől, nedvességtől tartsa távol az elektromos szerszámokat.**  
*Növeli az áramütés kockázatát, ha víz kerül az elektromos szerszámba.*
- d) **Ne használja a csatlakozóvezetékét elektromos szerszám hordozására, felakasztására vagy a dugó aljzatból való kihúzására. Tartsa távol a csatlakozóvezetékét hőtől, olajtól, éles peremtől és mozgó alkatrészeketől. A sérült vagy összetekeredett csatlakozóvezeték növeli az áramütés kockázatát.**
- e) **Ha az elektromos szerszámot a szabadban használja, csakis kültéri használatra is alkalmas hosszabbítókábelt használjon.**  
*A kültérre alkalmas hosszabbítókábel használata csökkenti az áramütés kockázatát.*
- f) **Ha elkerülhetetlen az elektromos szerszám nedves környezetben történő alkalmazása, használjon hibaáram-védőkapcsolót.**  
*A hibaáram védőkapcsoló alkalmazása csökkenti az áramütés kockázatát.*

## Személyek biztonsága

- a) **Figyeljen oda, ügyeljen arra, mit tesz, és megfontoltan lásson az elektromos szerszámmal végzendő munkához. Ne használja az elektromos szerszámot, ha fáradt vagy kábítószert, alkoholt, gyógyszer hatása alatt áll. Az elektromos szerszám használata közben akár pillanatnyi figyelmetlenség is súlyos sérüléshez vezethet.**
- b) **Viseljen személyi védőfelszerelést és a védőszemüveget.**  
*Csökkenti az áramütés kockázatát, ha az elektromos szerszám fajtájának megfelelő személyi védőfelszerelést visel: porvédő maszkot, csúszásmentes biztonsági cipőt, védősisakot vagy fülvédőt.*

- c) **Kerülje a véletlen üzembe helyezést. Győződjön meg arról, hogy kikapcsolt állapotban legyen az elektromos szerszám, mielőtt csatlakoztatja az elektromos hálózatra és/vagy az akkumulátorra, felemeli vagy szállítja.** *Balesetet okozhat, ha az elektromos szerszám hordozása közben ujját a kapcsolón tartja, vagy ha az elektromos szerszámot bekapcsolva csatlakoztatja az áramellátásra.*
- d) **Az elektromos szerszám bekapcsolása előtt vegye le a beállító szerszámokat és a csavarkulcsot.** *A forgó szerszámrészen maradt szerszám, kulcs sérüléseket okozhat.*
- e) **Kerülje a természetellenes testtartást. Gondoskodjon arról, hogy stabilan álljon és ne veszítse el egyensúlyát.** *Így váratlan helyzetben is jobban tudja irányítani az elektromos szerszámot.*
- f) **Viseljen megfelelő ruházatot. Ne viseljen bő ruházatot vagy ékszert. Tartsa távol haját és ruházatát a mozgó alkatrészekről.** *A mozgó részek becsíphetik a laza ruházatot, ékszert vagy a hosszú haját.*
- g) **Amennyiben felszerelhető porszívó vagy porfelfogó berendezés, a készülékeket csatlakoztatni kell és szabályosan kell használni.** *A porszívó használata csökkentheti a por jelentette kockázatot.*
- h) **Ne hagyja, hogy az elektromos szerszám használata során szerzett tapasztalat hamis biztonságérzetet keltsen Önben. Ne hagyja figyelmen kívül a biztonsági utasításokat.** *A figyelmetlenség másodperceken belül súlyos sérülésekhez vezethet.*

## **Az elektromos szerszám használata és kezelése**

- a) **Ne terhelje túl az elektromos szerszámot. Munkájához megfelelő elektromos szerszámot használjon.** *Megfelelő elektromos szerszámmal jobban és biztonságosabban dolgozhat az adott feladatterületen.*
- b) **Ne használja az elektromos szerszámot, ha hibás a kapcsolója.** *A nem be- vagy kikapcsolható elektromos szerszám veszélyes, ezért meg kell javítani.*
- c) **Készülékbeállítás, szerszámberetét cseréje, ill. az elektromos szerszám lehelyezése előtt húzza ki a hálózati csatlakozódugót az aljzatból, és/vagy távolítsa el a kivehető akkumulátort.** *Ez az óvintézkedés megakadályozza az elektromos szerszám véletlen beindítását.*

- d) **A használaton kívüli elektromos szerszám is távol tartandó a gyermekektől. Ne engedje meg olyan személynek az elektromos szerszám használatát, aki nem ismeri vagy nem olvasta ezeket az utasításokat. Az elektromos szerszámok veszélyesek, ha kezelésüket nem ismerő személy használja őket.**
- e) **Ápolja mindig gondosan az elektromos szerszámokat és a szerszámbetéteket. Ellenőrizze, hogy hibátlanul működnek-e a mozgó részek, nem szorulnak-e, nincs-e rajtuk törés vagy olyan sérülés, amely hátrányosan befolyásolja az elektromos szerszám működését. Az elektromos szerszám használata előtt javíttassa meg a sérült alkatrészeket. Számos baleset okozója a nem megfelelően karbantartott elektromos szerszám.**
- f) **Tartsa a vágószerszámokat élesen, tisztán. A gondosan ápolta vágószerszámok éles vágóéllel kevésbé akadnak, könnyebben haladnak.**
- g) **Az elektromos szerszámot, tartozékait, a használatban lévő szerszámokat stb. a jelen utasításoknak megfelelően használja. Használat közben vegye figyelembe a munkafeltételeket és az elvégzendő feladatot. Az elektromos szerszámok rendeltetésüktől eltérő használata veszélyes helyzetet okozhat.**
- h) **A fogantyúk és fogófelületek mindig legyenek szárazak, tiszták, olaj- és zsírmentesek. Csúszós fogantyúval és fogófelülettel nem lehet biztonságosan használni és ellenőrizni az elektromos szerszámot nem várt helyzetekben.**

## Szerviz

- a) **Elektromos szerszámokat csak szakképzett személyzet és csak eredeti alkatrészekkel javíthat. Így garantálható a biztonságuk.**

## Szórópisztolyokra vonatkozó speciális biztonsági előírások

- Ne használja a szórópisztolyt gyúlékony anyagokkal.
- Ügyeljen a permetezett anyagból fakadó veszélyekre, és vegye figyelembe a tartályokon olvasható feliratokat, ill. az anyag gyártója által megadott figyelmeztetéseket is.
- Ne használjon olyan anyagot a szórópisztolyban, amelynek veszélyességével nincsen tisztában.
- Viseljen megfelelő védőfelszerelést, pl. porvédő maszkot.
- Ne tisztítsa a szórópisztolyt gyúlékony oldószerrel.

## **Kiegészítő biztonsági utasítások**

- A szórt festéket tartalmazó levegő és az oldószer gőze egészségkárosító hatású. Csak jól szellőző helyiségben vagy mesterséges szellőztetés mellett dolgozzon. Viseljen munkaruházatot, védőszemüveget, hallásvédő eszközt és kesztyűt.
- A sérülésveszély elkerülése érdekében soha ne irányítsa a szórópisztolyt emberekre és állatokra.
- Soha ne üzemeltesse a festékszóró készüléket sérült vagy hiányzó fűvókatömítéssel. A hiányzó vagy sérült fűvókatömítés miatt folyadék kerülhet a készülékbe, ami megnöveli az áramütés kockázatát. Minden használat előtt ellenőrizze a fűvókatömítést.
- Feltétlenül ragassza le a csatlakozóaljzatokat és a kapcsolókat. A behatoló permetezett anyag miatt fennáll az áramütés veszélye.
- Ne használja a festékszóró készüléket az érvényben lévő robbanásvédelmi rendelet hatálya alá tartozó üzemekben.
- A robbanásveszély elkerülése érdekében gondoskodjon a megfelelő természetes vagy mesterséges szellőzésről.
- Munka közben tartsa távol a gyújtóforrásokat (nyílt láng, égő cigaretta, szikra, izzó drótok és forró felületek).
- Ügyeljen arra, hogy ne kerüljön oldószergőz a festékszóró készülék belsejébe.
- A festékszóró készülék nem játékszer. Ne engedje, hogy gyermekek a festékszóró készülékkel játszanak.
- Tartsa távol gyermekektől a csomagolóanyagot, különösen a fóliákat és a fóliazacskókat. Ellenkező esetben fulladásveszély áll fenn.
- A festékszóró készüléket csak előírászerűen szerelt, védőérintkezős hálózati aljzathoz szabad csatlakoztatni.
- Csak a típustáblán szereplő értékeknek megfelelő hálózati feszültségű aljzathoz csatlakoztassa a festékszóró készüléket.
- Csak jól hozzáférhető hálózati aljzathoz csatlakoztassa a festékszóró készüléket, hogy gond esetén gyorsan le tudja választani az elektromos hálózatról.
- Soha ne fogja meg nedves kézzel a festékszóró készüléket vagy a hálózati csatlakozót.
- Úgy vezesse a csatlakozóvezetékét, hogy senki ne essen el benne.
- Ne törje meg és ne vezesse át éles peremek felett a csatlakozóvezetékét.

- A festékszóró készüléken végzendő bármilyen munkálat előtt húzza ki a hálózati csatlakozót az aljzatból.
- Fedjen le minden felületet vagy tárgyat, amelyre nem kívánja felvinni a festéket, ill. távolítsa el ezeket a munkaterületről. Munkavégzés közben vegye figyelembe, hogy a szél nagyobb távolságra is elfújhatja a permetezett anyagot tartalmazó levegőt, ami károk keletkezését vonhatja maga után.
- Csak működképes szeleppel használja a szórófejet.
- Ne üzemeltesse tovább a festékszóró készüléket, ha festék kerül a szellőztetőmlőbe. Szerelje le és tisztítsa meg a szellőztetőmlőt, a szelepet és a membránt. Szükség esetén cserélje le a membránt.
- Ha a festékszóró készülék hálózati csatlakozóvezetéke megsérült, a veszély elkerülése érdekében ki kell cseréltetni a gyártóval, az ügyfélszolgálattal vagy hasonlóan képzett szakemberrel.

## Üzembe helyezés

### A festékszóró készülék és a csomag tartalmának ellenőrzése

#### ÉRTESÍTÉS!

#### Meghibásodás veszélye!

Ha a csomagolást figyelmen kívül, éles késsel vagy más hegyes tárggyal nyitja ki, akkor a festékszóró készülék könnyen megsérülhet.

- A csomagolás kinyitásakor óvatosan járjon el.
  1. Vegye ki a festékszóró készülék alkatrészeit a csomagolásból.
  2. Ellenőrizze, hogy a csomag hiánytalan-e (lásd **A** és **E ábra**).
  3. Ellenőrizze, hogy nem láthatók-e sérülések a festékszóró készüléken vagy bármely részén. Amennyiben igen, ne használja a festékszóró készüléket. Ez esetben keresse fel a vásárlás helyszínét, vagy amennyiben az megfelelőbb, forduljon a gyártóhoz a jótállási tájékoztatón megadott szervizcímen.

## Az anyag és a permetezőegység kiválasztása

### ÉRTESÍTÉS!

#### Meghibásodás veszélye!

A festékszóró készülékhez nem engedélyezett anyagok kárt tehetnek a termékben.

- Vegye figyelembe az alkalmazáshoz engedélyezett és a tiltott anyagok listáját.

Engedélyezett anyagok	Nem engedélyezett anyagok
<ul style="list-style-type: none"><li>• beltéri falfesték (diszperziós festék stb.)</li><li>• oldószertartalmú és vízzel hígítható lakkfestékek</li><li>• lazúrok, alapozók</li><li>• 2 komponensű lakkok, színtelen lakkok</li><li>• járműlakk</li><li>• pác és faanyagvédő szer</li></ul>	<ul style="list-style-type: none"><li>• lúg, savtartalmú bevonatanyagok</li><li>• gyúlékony bevonatanyagok</li></ul>

### ÉRTESÍTÉS!

#### Meghibásodás veszélye!

A festékszóró készülék szakszerűtlen kezelésével kárt okozhat.

- Szükséges esetben hígítsa a festéket. Vegye figyelembe a gyártó megjegyzéseit a szórásra alkalmas hígított festékre vonatkozóan.
- Ajánlott a gyakorlatban is kipróbálni az optimális hígítási arányt.
- Hiányzó gyártói utasítás esetén igazodjon a táblázatban feltüntetett irányértékekhez.
- Lépésenként 5-10%-kal hígítsa a szükséges mennyiségre a nem elegendő festékanyagot. Vegye figyelembe a maximálisan engedélyezett hígítási arányra vonatkozó gyártói megjegyzéseket.
- Keverje meg alaposan az anyagot, és hígítsa fel a festéktartóban a hígítási ajánlásnak megfelelően.



Festékanyag	Hígítási ajánlás	Fúvókaát-mérő
Beltéri falfesték	hígítási arány: kb. 5–10 % (max. 100 DIN-sec)	2,5 mm
lazúr, faanyagvédő szer, pác, olaj, fertőtlenítő szer	hígítás nélkül (max. 40 DIN-sec)	1,0 mm
oldószertartalmú vagy vízben oldódó lakkfesték, alapozó, járműlakk, 2 komponensű lakk, szintelen lakk	hígítási arány: 0–10 % (max. 40 DIN-sec)	1,0 mm
Minden további viszkózus anyag	max. 150 DIN-sec	3,5 mm

1. Használjon tartályt **15** a viszkozitás-ellenőrzésnél annak megállapítására, hogy az Ön által használt festék elérte-e a kívánt viszkozitást (a kívánt „folyóssági fokozatot”) (lásd **C ábra**).  
Ehhez töltsen meg a viszkozitás-ellenőrzéshez használatos edényt teljesen a kívánt permetezőanyaggal.
2. Hagyja, hogy a betöltött permetezőanyag kijusson az edény aljának nyílásán, és közben mérje meg az anyag teljes mennyiségének kijutásához szükséges időt.  
A megmért idő adja a permetezőanyag viszkozitását DIN-sec egységben.
3. Szükség esetén, a megfelelő helyen (pl. szaküzletben) kérjen tanácsot, ha bizonytalan a tervezett anyag mennyiségét illetően.

## Az anyag betöltése

1. Szükség esetén vegye le a permetezőegységet **9** / **11** a motoregységről **2** „A permetezőegység felhelyezése/cseréje” című fejezetben leírtak szerint.
2. Nyissa ki a festéktartót **8** úgy, hogy teljesen lecsavarja a tetőt **10** az óramutató járásával ellentétes irányba forgatva (lásd **A ábra**).
3. Töltsen be az előkészített festéket a festéktartóba. Szükség esetén használjon megfelelő tölcsezt, hogy ne öntsön mellé az anyagot.
4. Csavarja rá a fedelet az óramutató járásával megegyező irányban a festéktartóra a tartó lezárásához. Ügyeljen arra, hogy a fedél a felcsavarás során ne görbüljön el, és a festéktartó teljesen zárva legyen.

## A permetezőegység felhelyezése/cseréje





### Sérülésveszély!


A festékszóró készülék szakszerűtlen használata sérülésekhez, balesethez vezethet.

- Csak akkor csatlakoztassa a festékszóró készüléket egy csatlakozóaljzathoz, miután a kívánt permetezőegységet felhelyezte a motoregységre, és a festéket betöltötte a rendszerbe.

### A permetezőegység felhelyezése a motoregységre

1. Hajtsa le teljesen a rögzítőkengyelt **18** a motoregységen **2** (lásd **A ábra**).
2. Helyezze be a kívánt permetezőegységet (**9** vagy **11**) a motoregység foglatába oly módon, hogy a permetezőegységen található vonal a motoregységen lévő jel  melletti vonalra mutasson (lásd **B ábra**).
3. Fordítsa el ütközésig a motoregységet 90°-kal az óramutató járásával megegyező irányban.  
A permetezőegységen található vonalnak a motoregységen lévő jel  melletti vonalra kell mutatnia.
4. Fordítsa felfelé a rögzítőkengyelt úgy, hogy hallhatóan bekattanjon a permetezőegység akasztójába.

### A permetezőegység levétele a motoregységről

1. Hajtsa le teljesen a rögzítőkengyelt **18** a motoregységen **2** (lásd **A ábra**).
2. Fordítsa el a motoregységet 90°-kal az óramutató járásával ellentétes irányban oly módon, hogy a permetezőegységen található vonal a motoregységen lévő jel  melletti vonalra mutasson (lásd **B ábra**).
3. Vegye le a permetezőegységet előrefelé a motoregységről.

## Kezelés



### Sérülésveszély!

A festékszóró készülék szakszerűtlen használata sérülésekhez, balesethez vezethet.

- A munka megkezdése előtt gondoskodjon arról, hogy a csatlakozóvezetékben ne lehessen megbotlani.
- Mindig viselje a szükséges védőfelszerelést, pl. a porvédő maszkot, és ügyeljen a megfelelő szellőzésre.

### ÉRTESÍTÉS!

### Meghibásodás veszélye!

A festékszóró készülék szakszerűtlen kezelésével kárt okozhat.

- Próbadarabon ellenőrizze a beállításokat és a festék tulajdonságait.
- A munka megkezdése előtt az alábbiak szerint módosítsa a beállításokat.

## A festékszóró készülék be- és kikapcsolása

### A festékszóró készülék bekapcsolása

1. Csatlakoztassa a festékszóró készüléket az áramhálózatra a hálózati csatlakozó alkalmas csatlakozóaljzatba történő csatlakoztatásával.
2. Irányítsa a festékszóró készüléket a kezelendő tárgyra.
3. A festékszóróáshoz húzza meg a húzókegyelt **6**.

### A festékszóró készülék kikapcsolása

1. Engedje el a festékszóró készülék húzókegyelét **6**.
2. Válassza le a festékszóró készüléket az áramhálózatról, ehhez húzza ki a hálózati csatlakozót a csatlakozóaljzataból.

## Szóráskép beállítása



### Sérülésveszély!

A festékszóró készülék szakszerűtlen használata sérülésekhez, balesethez vezethet.

- A légsapka beállítása közben semmiképpen ne húzza meg a húzókengyelt.
- Minden beállítás előtt győződjön meg arról, hogy a festékszóró készülék ki van kapcsolva.

A festékszóró készülék az alkalmazási céltól, ill. felülettől függően háromféle szórásképpel viszi fel az anyagot az adott tárgyra (lásd **G ábra**):

Pozíció	Tulajdonság	Használat
A	Függőleges, lapos sugár	Vízszintes felületek
B	Vízszintes, lapos sugár	Függőleges felületek
C	Kerek sugár	Sarkok, peremek, nehezen hozzáférhető helyek

### A permetezőegység szórásképének beállítása lakkhoz és lazúrhoz



Az állítógyűrű elfordítása során ügyeljen arra, hogy a hollandi anya ne lazuljon meg, ill. ne csavarja le a permetezőegységről. Szükség esetén húzza meg a hollandi anyát a kívánt szóráskép beállítása után az óramutató járásával megegyező irányban.

- Fordítsa el az állítógyűrűt **12** a hollandi anyán az óramutató járásával megegyező vagy ellentétes irányban a légsapkának **19** a kívánt szóráskép pozíciójába történő beállításához (lásd **G ábra**).

### A permetezőegység szórásképének beállítása beltéri falfestékekhez

1. Lazítsa meg kissé a hollandi anyát **4** az óramutató járásával ellentétes irányba forgatva.
2. Fordítsa a légsapkát **19** a kívánt szóráskép pozíciójába (lásd **G ábra**).
3. Tartsa jó erősen a légsapkát, és az óramutató járásával megegyezően húzza meg a hollandi anyát.

### Az anyag mennyiségének szabályozása

Igény szerint a beáramlott anyag mennyisége az anyagmennyiség-szabályozó állítócsavarjával **7** állítható be a húzókengyelen **6** (lásd **D ábra**).

A húzókengyelen található skála eligazítást nyújt a festék mennyiségéről.

- Fordítsa az állítócsavart az óramutató járásával ellentétes irányba (-) az anyagmennyiség csökkentéséhez.
- Fordítsa az állítócsavart az óramutató járásával megegyező irányba (+) az anyagmennyiség növeléséhez.

## A permetezési szélesség beállítása

A permetsugarat a permetezési szélesség beállítására szolgáló karral **5** szélesítheti, ill. szűkítheti (lásd **D ábra**).

- Tolja a permetezési szélesség beállítására szolgáló kart a megfelelő pozícióba  $\Psi$  a permetsugár szélesítéséhez ( $\Psi$  pozíció = maximális szélesség).
- Tolja a permetezési szélesség beállítására szolgáló kart a megfelelő pozícióba  $\Upsilon$  a permetsugár szűkítéséhez ( $\Upsilon$  pozíció = maximálisan szűkített permetsugár).

## A fúvókakészlet cseréje



A csomagban az 1200 ml űrtartalmú tartállyal rendelkező permetezőegységhez **9** egy 2,5 mm-es (előszerelt) és egy 3,5 mm-es fúvókakészlet tartozik.

A gyártó a hígán folyó anyagokhoz az 1,0 mm-es fúvókával és 900 ml űrtartalmú tartállyal rendelkező permetezőegység **11**, míg a viszkózusabb anyagokhoz a 2,5 mm-es vagy 3,5 mm-es fúvókakészlet használatát ajánlja.

1. Csavarja le a hollandi anyát **4** a beltéri falfestékekhez használatos permetezőegységről **9** az óramutató járásával ellentétes irányban (lásd **A** és **E ábra**).
2. Vegye le a légsapkát **19**, a felszerelt fúvókát **20** a fúvókatömítéssel **21** együtt, valamint a forgósapkát **22** előrefelé a permetezőegységről. A művelet közben ügyeljen arra, hogy a permetezési szélesség beállítására szolgáló kar **5** a forgósapka  $\Upsilon$  pozíciójába kerüljön, hogy le tudja venni a permetezőegységről.
3. Vezesse át a tűlevételre szolgáló szerszámot **14** előlről teljesen a felszerelt tűn **23** (lásd **F ábra**). Közben ügyeljen arra, hogy a tűn található oldalsó kampók a szerszám belsejében lévő vezetőhornyokba csússzanak.
4. Fordítsa el a szerszámot negyed fordulattal (90°-kal).
5. A szerszám segítségével húzza ki előre a tűt a permetezőegység rögzítőjéből.
6. Fordítsa el a szerszámot ismét negyed fordulattal (90°-kal) a szerszám tűről való levételéhez. Közben ügyeljen arra, hogy a tűn található oldalsó kampók a szerszám belsejében lévő vezetőhoronyba kerüljenek. A szerszám levétele nem ütközhet ellenállásba.

7. Helyezze be a kívánt fúvókakészlet tűjét a permetezőegység belsejében található rögzítőbe. Közben ügyeljen a tű helyes beállítására, hogy a tű végén lévő oldalsó hornyok a permetezőegység belsejében a rögzítő megfelelő nyílásaiba csússzanak. A tű hallhatóan bekattan a rögzítőbe.  
Ha a tű nem kattan be a rögzítőbe, és könnyedén kijár, fordítsa el kissé az óramutató járásával megegyező vagy azzal ellentétes irányba, és kísérelje meg újra behelyezni.
8. Helyezze fel a forgósapkát oly módon, hogy a permetezési szélesség beállítására szolgáló kar a forgósapka  $\Upsilon$  pozíciójába kerüljön és átmenjen a permetezőegység megfelelő nyílásán.
9. Tolja a kiválasztott fúvókakészlet fúvókáját a behelyezett fúvókatömítéssel együtt a permetezőegységre. Közben állítsa be a fúvókát oly módon, hogy a permetezőegység peremén található él a fúvókaperem megfelelő nyílásába csússzon és a behelyezett tű a fúvóka középső nyílásában rögzüljön.
10. Helyezze rá a légsapkát a permetezőegységre úgy, hogy a légsapka két oldalsó kampója a fúvókaperem megfelelő nyílásaiban helyezkedjen el.
11. Csavarja rá a hollandi anyát a permetezőegységre az óramutató járásával megegyező irányban.

## Alkalmazási tudnivalók

### ÉRTESÍTÉS!

#### Meghibásodás veszélye!

A festékszóró készülék szakszerűtlen kezelésével kárt okozhat.

- Készítse elő gondosan a kezelendő felületet, és távolítsa el róla a port. A szórás kép jelentősen függ attól, hogy mennyire sima és tiszta a kezelendő felület a festés előtt.
- Fedje le jól a festékszóró készüléken a meneteket és az olyan felületeket, amelyeket nem kíván befesteni.
- A festékszóró készüléket csak vízszintes, tiszta felületre helyezze. Ezáltal elkerülheti a por és a szennyeződés rátapadását.



Végezzen permetezési próbát kartonpapíron vagy hasonló felületen, hogy elsajátítsa a festékszóró készülék használatát és az anyaghoz megtalálja az optimális beállításokat.

- A festék szórását a kezelendő felületen kívül kezdje meg. Kerülje el a megszakításokat a kezelendő felületen belül.
- **Helyes:** A kezelendő tárgytól kb. 5-15 cm távolságra (beltéri falfesték esetén 20-30 cm-re) tartsa a festékszóró készüléket (lásd **H ábra**).
- **Helytelen:** A nem egyenletes távolság következtében a levegő jobban szennyeződik, és a felvitt anyag egyenetlenül kerül a kezelendő felületre (lásd **H ábra**).
- Mozgassa egyenletesen a festékszóró készüléket átlósan avagy fel-le irányban, a szórás kép beállításának megfelelően. A festékszóró készülék egyenletes kezelése egységes minőségű felületet biztosít.
- Az erőteljes színű beltéri falfestékeket legalább kétszer vigye fel a kívánt felületre. A második festékréteget csak az első réteg megszáradása után vigye fel. Ezzel a módszerrel alaposabb fedést érhet el.
- Rosszul fedő festék vagy erősen nedvszívó felület esetén keresztirányban vigye fel a festéket (lásd **I ábra**).
- A festék lerakódása és a szórás kép gyengülése esetén tisztítsa meg a fúvókát és a légsapkát „A fúvóka tisztítása” című fejezetben leírtak szerint.

# Karbantartás és ápolás

## ÉRTESÍTÉS!

### Rövidzárlat és meghibásodás veszélye!

A sérült kapcsoló, hálózati csatlakozó és kábel rövidzárlatot okozhat. A festékszóró készülék szakszerűtlen kezelésével kárt okozhat.

- Ellenőrizze rendszeresen a kapcsoló, a hálózati csatlakozó és kábel épségét.
- A motoregységet soha ne merítse vízbe.
- Ügyeljen arra, hogy ne kerüljön víz a készülékházba.
- A tisztítási munkálatok előtt húzza ki a hálózati csatlakozót az aljzatból.
- A tisztításhoz ne használjon éghető anyagokat.

### A permetezőegység tisztítása

## ÉRTESÍTÉS!

### Meghibásodás veszélye!

A beszáradt permetezőanyag eltömítheti a permetezőegységet, ezáltal az a következő permetezéshez nem használható.

- Tisztítsa meg a permetezőegységet minden használat után, mielőtt a permetezőanyag beszáradna.

### A festéktartó, a szívócső és a szellőztetőcső tisztítása

1. Tisztítás előtt húzza ki a csatlakozódugót a hálózati aljzatból.
2. Szükség esetén vegye le a permetezőegységet **9** / **11** a motoregységről **2** „A permetezőegység felhelyezése/cseréje” című fejezetben leírtak szerint.
3. Csavarja le a festéktartót **8** a motoregységről (lásd **A** és **K ábra**).
4. Öntse vissza a megmaradt anyagot az anyag dobozába vagy selejtezze le az előírásoknak megfelelően.
5. Húzza ki a szívócsövet **25** és a szellőztetőcsövet **24** lefelé a permetezőegység megfelelő reteszeléseiből. Közben ügyeljen arra, hogy a többrészes szellőztetőcsövet teljesen (egy darabban) ki tudja húzni.
6. Szükség esetén távolítsa el a durvább szennyeződést és a festékmaradványokat egy kendővel a festéktartóból.



7. Távolítsa el a durvább szennyeződést és az eltömődéseket a szívó- és a szellőztetőcső belsejéből, továbbá a permetezőegység megfelelő rögzítéseiből tisztítókefével **17**.
8. Helyezze a szívó- és a szellőztetőcsövet alulról újra a permetezőegység megfelelő rögzítéseibe. Közben ügyeljen a szívócső helyes felszerelési irányára:  
A szívócső felső végén található kampónak a megfelelő rögzítés vezetőbarázdáiban kell elhelyezkednie, hogy a szívócső helyesen rögzüljön.
9. Töltsön oldószert vagy vizet a festéktartóba.
10. Csavarja ismét a festéktartót alulról a permetezőegységre.
11. Helyezze vissza a permetezőegységet a motoregységre „A permetezőegység felhelyezése/cseréje” című fejezetben leírtak szerint.
12. Dugja a hálózati csatlakozót egy előírászerűen telepített csatlakozóaljzatba.
13. Húzza meg a húzókegyelt **6**, és permetezze az oldószert, ill. vizet egy tartályba vagy kendőre.
14. Ismételje meg a műveletet mindaddig, amíg már csak tiszta oldószer vagy víz távozik az eszközből.
15. Húzza ki a hálózati csatlakozót a hálózati aljzatból.
16. Ürítse ki teljesen a festéktartót.
17. Tisztítsa meg a tartálytömítést **27**, és ellenőrizze sértetlenségét.
18. Oldószerezrel, ill. benedvesített kendővel tisztítsa meg a permetezőegységet és a festéktartót kívül-belül.
19. Hagyjon minden alkatrészt alaposan megszáradni.

## A fúvóka tisztítása

1. Csavarja le a hollandi anyát **4**, illetve az állítógyűrűs hollandi anyát **12** a megfelelő permetezőegységről **9** / **11** (lásd **A** és **E ábra**).
2. Vegye le a légsapkát **19**, a fúvókát **20** a fúvókatömítéssel **21** együtt, valamint a forgósapkát **22** előre felé a permetezőegységről. A művelet közben ügyeljen arra, hogy a permetezési szélesség beállítására szolgáló kar **5** a forgósapka **Y** pozíciójába kerüljön, hogy le tudja venni a permetezőegységről.
3. Vezesse át a túlvételre szolgáló szerszámot **14** előlről teljesen a tűn **23**. Közben ügyeljen arra, hogy a tűn található oldalsó kampók a szerszám belsejében lévő vezetőhornyokba csússzanak.
4. Fordítsa el a szerszámot negyed fordulattal (90°-kal).
5. A szerszám segítségével húzza ki előre a tűt a permetezőegység rögzítőjéből.
6. Fordítsa el a szerszámot ismét negyed fordulattal (90°-kal) a szerszám tűről való levételéhez. Közben ügyeljen arra, hogy a tűn található oldalsó kampók a szerszám belsejében lévő vezetőhoronyba kerüljenek. A szerszám levétele nem ütközhet ellenállásba.

7. Tisztítsa meg a légsapkát és a fúvókát ecsettel, ill. oldószerrel és vízzel.  
Az eltömődött nyílások tisztításához szükség esetén használjon tisztítótűt **16**.
8. Tisztítsa meg a tűt alaposan szösmentes kendővel, ill. oldószerrel és vízzel.
9. Ellenőrizze a fúvókatömítés épségét.
10. Hagyjon minden alkatrészt alaposan megszáradni.
11. Helyezze vissza a tűt a permetezőegység belsejében található rögzítőbe.  
Közben ügyeljen a tű helyes beállítására, hogy a tű végén lévő oldalsó hornyok a permetezőegység belsejében a rögzítő megfelelő nyílásaiba csússzanak.  
A tű hallhatóan bekattan a rögzítőbe.  
Ha a tű nem kattan be a rögzítőbe, és könnyedén kijár, fordítsa el kissé az óramutató járásával megegyező vagy azzal ellentétes irányba, és kísérelje meg újra behelyezni.
12. Helyezze fel a forgósapkát oly módon, hogy a permetezési szélesség beállítására szolgáló kar a forgósapka **Y** pozíciójába kerüljön és átmenjen a permetezőegység megfelelő nyílásán.
13. Tolja a kiválasztott fúvókakészlet fúvókáját a behelyezett fúvókatömítéssel együtt a permetezőegységre. Közben állítsa be a fúvókát oly módon, hogy a permetezőegység peremén található él a fúvókaperem megfelelő nyílásába csússzon és a behelyezett tű a fúvóka középső nyílásában rögzüljön.
14. Helyezze rá a légsapkát a permetezőegységre úgy, hogy a légsapka két oldalsó kampója a fúvókaperem megfelelő nyílásaiban helyezkedjen el.
15. Csavarja rá a hollandi anyát, ill. az állítógyűrűs hollandi anyát a permetezőegységre az óramutató járásával megegyező irányban.  
Az állítógyűrűs hollandi anya felcsavarása során ügyeljen arra, hogy mindkét sapka az állítógyűrű kitüremkedéseibe kerüljön, máskülönben a szórásképet nem lehet beállítani az állítógyűrűvel.

## A motoregység tisztítása

1. Tisztítás előtt húzza ki a csatlakozódugót a hálózati aljzatból.
2. Szükség esetén vegye le a permetezőegységet **9** / **11** a motoregységről **2** „A permetezőegység felhelyezése/cseréje” című fejezetben leírtak szerint.
3. Törölje át a motoregységet kívülről egy száraz vagy enyhén benedvesített és jól kifacsart ronggyal. Közben ügyeljen arra, hogy ne kerüljön folyadék a motoregység belsejébe.

## A légszűrő cseréje

### ÉRTESÍTÉS!

#### Meghibásodás veszélye!

A festékszóró készülék szakszerűtlen kezelésével kárt okozhat.

- Soha ne üzemeltesse a festékszóró készüléket hiányzó légszűrővel. Légszűrő nélkül a készülék szennyeződést és port szív fel, ami kedvezőtlenül befolyásolja a kezelés eredményét.
- Rendszeres időközönként ellenőrizze a légszűrőt szennyeződés, porlerakódás és hasonló tekintetében.
- Különösen akkor ellenőrizze a légszűrőt, ha a szórási teljesítmény csökkenését tapasztalja, illetve ha látható porlerakódás jelenik meg a szellőzőnyílásokon.
- Cserélje ki a légszűrőt, ha az túlságosan elszennyeződött.



A légszűrő védelmet biztosít a porral és hasonló szennyeződésekkel szemben; szükség esetén többszöri tisztítást igényel, majd ki kell cserélni. Ezért először próbálja meg megtisztítani a légszűrőt, és ne hajtson végre indokolatlan alkatrészcserét.

A légszűrőt többféle módon is megtisztíthatja:

- Szívassa ki a porlerakódást porszívóval, ügyelve arra, hogy a szűrőfedél fel legyen helyezve.

#### vagy

- Távolítsa el a szűrőfedelelet, és vegye le a légszűrőt az alábbiakban leírtak szerint. Ezután ütögetéssel vagy fújással távolítsa el a porlerakódást a légszűrőből, és helyezze vissza a megtisztított légszűrőt az alábbiakban leírtak szerint.

1. Csavarja ki a szűrőfedél rögzítésére szolgáló négy csavart az óramutató járásával ellentétes irányban (lásd **L ábra**).
2. Vegye le a szűrőfedelelet hátrafelé a motoregységről.
3. Távolítsa el a légszűrőt, és cserélje ki megfelelő másik szűrőre.
4. Tegye vissza a szűrőfedelelet a motoregységre.
5. Rögzítse a szűrőfedelelet az előzőleg eltávolított négy csavarral a motoregységre.

## Tárolás

1. Tárolás előtt alaposan tisztítsa meg a festékszóró készüléket (lásd a „Karbantartás és ápolás” című fejezetet).
2. A festékszóró készüléket nedvességtől védett, gyermekektől elzárt helyen tárolja.
3. Szükség esetén használjon felfüggesztő szerkezetet **1**, és akassza rá a festékszóró készüléket. Így a festékszóró készüléket mindig gyorsan elérheti, ha rendszeresen használni kívánja.
4. Óvja a festékfinomszóró készüléket (pl. az eredeti csomagolásában vagy kartondobozban tárolva), ha nem rendszeresen használja, ill. hosszabb ideig nem használja.

## Hibakeresés

Probléma	Lehetséges ok	Megoldás
Nincs anyag a fúvókán.	<ul style="list-style-type: none"> <li>• Eltömődött a fúvóka.</li> <li>• Eltömődött a szívócső.</li> <li>• Az anyagmennyiség-szabályozó állítócsavarja túlságosan balra van fordítva (-).</li> <li>• Nincs csatlakoztatva a szívócső.</li> <li>• Nem keletkezik nyomás a festéktartóban.</li> </ul>	<ul style="list-style-type: none"> <li>• Tisztítsa meg a fúvókát.</li> <li>• Tisztítsa meg a szívócsövet.</li> <li>• Fordítsa az anyagmennyiség-szabályozó állítócsavarját jobbra (+).</li> <li>• Dugja be a szívócsövet.</li> <li>• Húzza szorosra a festéktartót.</li> </ul>
A fúvókánál csöpög az anyag.	<ul style="list-style-type: none"> <li>• A fúvóka laza.</li> <li>• A fúvóka elkopott.</li> <li>• A fúvókatömítés elkopott.</li> <li>• Anyaglerakódás a légsapkán és a fúvókán.</li> </ul>	<ul style="list-style-type: none"> <li>• Húzza meg a fúvókát.</li> <li>• Cserélje ki a fúvókát.</li> <li>• Cserélje ki a fúvókatömítést.</li> <li>• Tisztítsa meg a légsapkát és a fúvókát.</li> </ul>

<b>Probléma</b>	<b>Lehetséges ok</b>	<b>Megoldás</b>
Elnagyolt festékszórás.	<ul style="list-style-type: none"> <li>• Túl nagy viszkozitású anyagot használ.</li> <li>• Az anyagmennyiség-szabályozó állítócsavarja túlságosan jobbra van fordítva (+).</li> <li>• Beszennyeződött a fúvóka.</li> <li>• Beszennyeződött a légszűrő.</li> <li>• Túl alacsony nyomás a festéktartóban.</li> </ul>	<ul style="list-style-type: none"> <li>• Hígítsa fel az anyagot.</li> <li>• Fordítsa az anyagmennyiség-szabályozó állítócsavarját balra (-).</li> <li>• Tisztítsa meg a fúvókát.</li> <li>• Tisztítsa meg, ill. cserélje ki a légszűrőt.</li> <li>• Húzza szorosra a festéktartót.</li> </ul>
Pulzáló festéksugár.	<ul style="list-style-type: none"> <li>• A festéktartóból hamarosan kiürül az anyag.</li> <li>• Beszennyeződött a légszűrő.</li> </ul>	<ul style="list-style-type: none"> <li>• Töltse utána az anyagot.</li> <li>• Tisztítsa meg, ill. cserélje ki a légszűrőt.</li> </ul>
Folyik a felvitt festék.	<ul style="list-style-type: none"> <li>• Túl sok anyagot vitt fel.</li> </ul>	<ul style="list-style-type: none"> <li>• Fordítsa az anyagmennyiség-szabályozó állítócsavarját balra (-).</li> </ul>
Erős légszenyveződés (túlpermetezés).	<ul style="list-style-type: none"> <li>• Túl nagy a távolság a kezelt felülettől.</li> <li>• Túl sok anyagot vitt fel.</li> </ul>	<ul style="list-style-type: none"> <li>• Csökkentse a kezelési távolságot.</li> <li>• Fordítsa az anyagmennyiség-szabályozó állítócsavarját balra (-).</li> </ul>
A festék nem fed megfelelően a falon.	<ul style="list-style-type: none"> <li>• Túl hideg az anyag.</li> <li>• Túlságosan nedvszívó az alap, vagy kedvezőtlen fedési tulajdonságokkal rendelkező anyagot használ.</li> <li>• Túl nagy a távolság.</li> </ul>	<ul style="list-style-type: none"> <li>• Várja meg, míg az anyag szobahőmérsékletű lesz.</li> <li>• Vigye fel keresztirányban is az anyagot.</li> <li>• Menjen közelebb a tárgyhöz.</li> </ul>

## Pótalkatrészek és tartozékok

A festékszóró készülékhez megfelelő pótalkatrészt és tartozékot az alábbi honlapról rendelhet: **www.einhell.hu**.

Ott megtalálhatók az aktuális árak és egyéb információk is. Pótalkatrész rendelésekor a következő adatokra lesz szükség:

- Modell: DS-FSS 500
- Cikkszám (Einhell): 42.600.31
- Azonosító szám: 11018
- A szükséges pótalkatrész száma (megtekintés: [www.einhell.hu](http://www.einhell.hu))

## Műszaki adatok

Modell:	DS-FSS 500
Cikkszám:	97513
Tápfeszültség:	220–240 V ~ / 50 Hz
Névleges teljesítmény:	500 W
Érintésvédelmi osztály:	II
Súly:	2 kg
A tartály térfogata:	900 / 1200 ml
∅ fúvókák:	1,0 / 2,5 / 3,5 mm
Max. átfolyási sebesség:	1000 ml/min
Max. viszkozitás	150 DIN-sec

## Zaj és rezgési információk



### Egészségügyi veszély!

A hallásvédő vagy védőruházat nélkül végzett munka egészségkárosodást okozhat.

- A munkához viseljen hallásvédőt és megfelelő védőruházatot.

Az EN 60745-1 és az EN 50580 előírásai alapján mérve. Ha a munkaterületen a zajszint meghaladja a 85 dB(A) értéket, a gépkezelő érdekében külön óvintézkedések szükségesek (megfelelő fülvédő viselése).

- Hangnyomásszint  $L_{PA}$ : 84,8 dB(A)-ban
- Hangteljesítményszint  $L_{WA}$ : 95,8 dB(A)-ban
- Normál eltérés K: 3,0 dB(A)

A fent megadott értékek a zajkibocsátási értékeket, nem a biztonságos munkahelyi értékeket jelzik. A káros kibocsátási és a környezeti hatások kölcsönös összefüggéséből még nem lehet egyértelműen megállapítani, hogy szükséges-e egyéb óvintézkedés, vagy sem.

Azon tényezők közé, amelyek kihatnak az adott munkahelyen fennálló káros környezeti hatások szintjére, ezek tartoznak: a munkaterület és a környezet specifikációja, a behatás időtartama, egyéb zajforrások stb.

Kérjük, a biztonságos munkahelyi értékekhez vegye figyelembe a nemzeti jogszabályokban foglalt lehetséges eltéréseket is. A fent megadott információk mindazonáltal lehetővé teszik a felhasználó számára a veszélyhelyzetek és kockázatok könnyebb felmérését.

- Rezgési érték  $a_h$ : < 2,5 m/s<sup>2</sup>
- Normál eltérés K: 1,5 m/s<sup>2</sup>

### FIGYELMEZTETÉS!

A fent megnevezett rezgés-kibocsátási érték (rezgésérték) mérése az EN 60745-1 és az EN 50580 szerinti szabványos mérési eljárással történt és alkalmas az elektromos szerszám másikkal történő összehasonlítására. Alkalmas a rezgés általi igénybevétel előzetes megbecslésére is. A tényleges rezgés kibocsátási érték a következőkben leírt módon a használat módjától függően ettől eltérhet:

- a festékszóró készülék állapota, ill. megfelelő karbantartása;
- az anyag jellege és a festékszóró készülék használatának módja;
- a megfelelő tartozékok használata és kifogástalan állapotuk;
- a festékszóró készülék felhasználó általi biztos tartása;
- a festékszóró készülék rendeltetésszerű, a használati útmutatóban ismertetetteknek megfelelő használata.

A festékszóró készülék nem megfelelő használata rezgések által kiváltott megbetegedést okozhat.

### FIGYELMEZTETÉS!

A felhasználási módtól, valamint a használati körülményektől függően az alábbi biztonsági intézkedéseket kell betartani a felhasználó biztonsága érdekében:

- Igyekezzen a rezgést lehetőleg kerülni.
- Csak kifogástalan állapotú tartozékokat használjon.
- A festékszóró készülék használatakor viseljen rezgéscsillapító kesztyűt.

- A használati útmutatónak megfelelően ápolja és tartsa karban a festékszóró készüléket.
- Ne használja a festékszóró készüléket 10 °C alatti hőmérsékleten.
- Tervezze úgy meg a munkát, hogy ne kelljen több, egymást követő napon folyamatosan erősen rezgő elektromos szerszámokat használnia.

## Leselejtezés

### A csomagolás leselejtezése



A csomagolást szétválogatva tegye a hulladékba. A kartont és papírt a papír, a fóliát a műanyag szelektív hulladékgyűjtőbe tegye.

### A festékszóró készülék leselejtezése

- A festékszóró készüléket az országában érvényes előírásoknak megfelelően selejtezze le.



#### **A leselejtezett készülék nem kerülhet a háztartási hulladékba!**

A jel arra utal, hogy a 2012/19/EU elektromos és elektronikus hulladékokról szóló irányelv és a nemzeti törvények szerint a terméket nem szabad a háztartási hulladékokkal együtt leselejtezni. A terméket külön ilyen célra szolgáló gyűjtőhelyen kell leadni. Ez történhet például hasonló jellegű termék vásárlásával egyidejűleg történő visszavitellel, vagy hivatalos, használt elektromos és elektronikus készülékek újrahasznosítására szolgáló gyűjtőhelyen. A használt készülékek szakszerűtlen kezelése az elektromos és elektronikus készülékekben gyakran előforduló, lehetségesen veszélyes anyagok miatt káros lehet a környezetre és az emberek egészségére. A termék szakszerű leselejtezésével hozzájárul a természetes erőforrások hatékonyabb kihasználáshoz is. A leselejtezett készülékek gyűjtőhelyeiről az önkormányzat, az elektromos és elektronikus hulladékokkal foglalkozó hivatal vagy a hulladékszállító szolgáltató tud tájékoztatást adni.



**Einhell Germany AG · Wiesenweg 22 · D-94405 Landau/lsar****EU****Konformitätserklärung**

- D** erklärt folgende Konformität gemäß EU-Richtlinie und Normen für Artikel
- GB** explains the following conformity according to EU directives and norms for the following product
- F** déclare la conformité suivante selon la directive CE et les normes concernant l'article
- I** dichiara la seguente conformità secondo la direttiva UE e le norme per l'articolo
- NL** verklaart de volgende overeenstemming conform EU richtlijn en normen voor het product
- E** declara la siguiente conformidad a tenor de la directiva y normas de la UE para el artículo
- P** declara a seguinte conformidade, de acordo com as diretiva CE e normas para o artigo
- DK** atterer følgende overensstemmelse i medfør af EU-direktiv samt standarder for artikel
- S** förklarar följande överensstämmelse enl. EU-direktiv och standarder för artikeln
- FIN** vakuuttaa, että tuote täyttää EU-direktiivin ja standardien vaatimukset
- EE** tõendab toote vastavust EL direktiivile ja standarditele
- CZ** vydává následující prohlášení o shodě podle směrnice EU a norem pro výrobek
- SLO** potrjuje sledečo skladnost s smernico EU in standardi za izdelek
- SK** vydáva nasledujúce prehlásenie o zhode podľa smernice EÚ a noriem pre výrobok
- H** a cikkezhöz az EU-irányelv és Normák szerint a következő konformitást jelenti ki
- PL** deklaruje zgodność wymienionego poniżej artykułu z następującymi normami na podstawie dyrektywy WE.
- BG** декларира съответното съответствие съгласно Директива на ЕС и норми за артикул
- LV** paskaidro šādu atbilstību ES direktīvai un standartiem
- LT** apibūdina šį atitikimą EU reikalavimams ir prekės normoms
- RO** declară următoarea conformitate conform directivei UE și normelor pentru articolul
- GR** δηλώνει την ακόλουθη συμμόρφωση σύμφωνα με την Οδηγία ΕΚ και τα πρότυπα για το προϊόν
- HR** potvrđuje sljedeću usklađenost prema smjernicama EU i normama za artikl
- BIH** potvrđuje sljedeću usklađenost prema smjernicama EU i normama za artikl
- RS** potvrđuje sledeću usklađenost prema smernicama EZ i normama za artikal
- RUS** следующим удостоверяется, что следующие продукты соответствуют директивам и нормам ЕС
- UKR** проголошує про зазначену нижче відповідність виробу директивам та стандартам ЄС на виріб
- MK** ja izjauva slednata soobrznost согласно ЕУ-директивата и нормите за артикли
- TR** Ürünü ile ilgili AB Direktifleri ve normları gereğince aşağıda açıklanan uygunluğu belirtir
- N** erklærer følgende samsvar i henhold til EU-direktivet og standarder for artikkel
- IS** Lýsir uppfyllingu EU-reglna og annarra stafla vöru

**Farbfeinsprühgerät DS-FSS 500 (DECO STYLE)**

- 2014/29/EU
- 2005/32/EC\_2009/125/EC
- 2014/35/EU
- 2006/28/EC
- 2014/30/EU
- 2014/32/EU
- 2014/53/EC
- 2014/68/EU
- 90/396/EC\_2009/142/EC
- 89/686/EC\_96/58/EC
- 2011/65/EU
- 2006/42/EC
- Annex IV  
Notified Body:  
Notified Body No.:  
Reg. No.:
- 2000/14/EC\_2005/88/EC
- Annex V
- Annex VI  
Noise: measured  $L_{WA}$  = dB (A); guaranteed  $L_{WA}$  = dB (A)  
P = KW; L/Ø = cm  
Notified Body:
- 2012/46/EU  
Emission No.:

**Standard references: EN 60745-1: 2009 + A11; EN 50580: 2012 + A1;  
EN 55014-1: 2006 + A1 + A2; EN 55014-2: 2015; EN 61000-3-2: 2014; EN 61000-3-3: 2013**

Landau/lsar, den 19.09.2018

Weichselgartner/General-Manager

Liu Zhenlei/Product-Management

**First CE: 18**  
Art.-No.: 42.600.31 I.-No.: 11018  
**Subject to change without notice**

**Archive-File/Record: NAPRO19628**  
**Documents registrar: Patrick Willnecker**  
Wiesenweg 22, D-94405 Landau/lsar



**Származási hely: Kína**  
**Gyártó:**

EINHELL GERMANY AG  
WIESENWEG 22  
94405 LANDAU A. D. ISAR  
GERMANY

**ÜGYFÉLSZOLGÁLAT**

97513



**(HU) +36 23 920 740**



**[www.einhell.hu](http://www.einhell.hu)**

A FOGYASZTÁSI CIKK TÍPUSA:  
DS-FSS 500

04/2019

**3**

**ÉV  
JÓTÁLLÁS**