



Original- Betriebsanleitung

Da bin ich mir sicher.

GARDENLINE®

Benzin-Motorsense GLBC 43/1 AS



Mit QR-Codes schnell und einfach ans Ziel

Egal, ob Sie **Produktinformationen**, **Ersatzteile** oder **Zubehör** benötigen, Angaben über **Herstellergarantien** oder **Servicestellen** suchen, oder sich bequem eine **Video-Anleitung** anschauen möchten, mit unseren QR-Codes gelangen Sie kinderleicht ans Ziel.

Was sind QR-Codes?

QR-Codes (QR = Quick Response) sind grafische Codes, die mithilfe einer Smartphone-Kamera gelesen werden und beispielsweise einen Link zu einer Internetseite oder Kontaktdaten enthalten.

Ihr Vorteil: Kein lästiges Eintippen von Internet-Adressen oder Kontaktdaten!

Und so geht's

Zum Scannen des QR-Codes benötigen Sie lediglich ein Smartphone, einen installierten QR-Code Reader sowie eine Internet-Verbindung*. Einen QR-Code Reader finden Sie in der Regel kostenlos im App Store Ihres Smartphones.

Jetzt ausprobieren

Scannen Sie einfach mit Ihrem Smartphone den folgenden QR-Code und erfahren Sie mehr über Ihr neu erworbenes Hofer-Produkt.*

Ihr Hofer Serviceportal

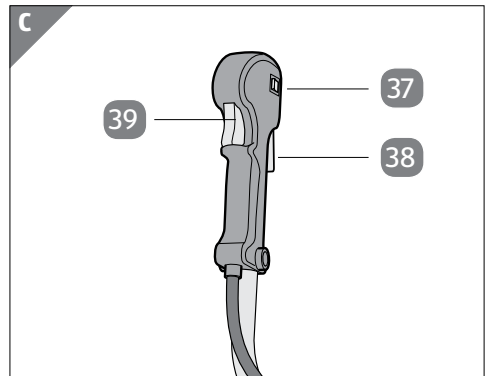
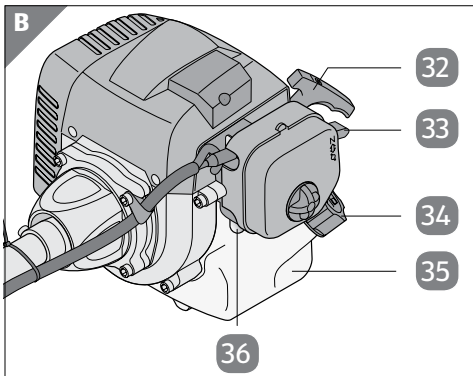
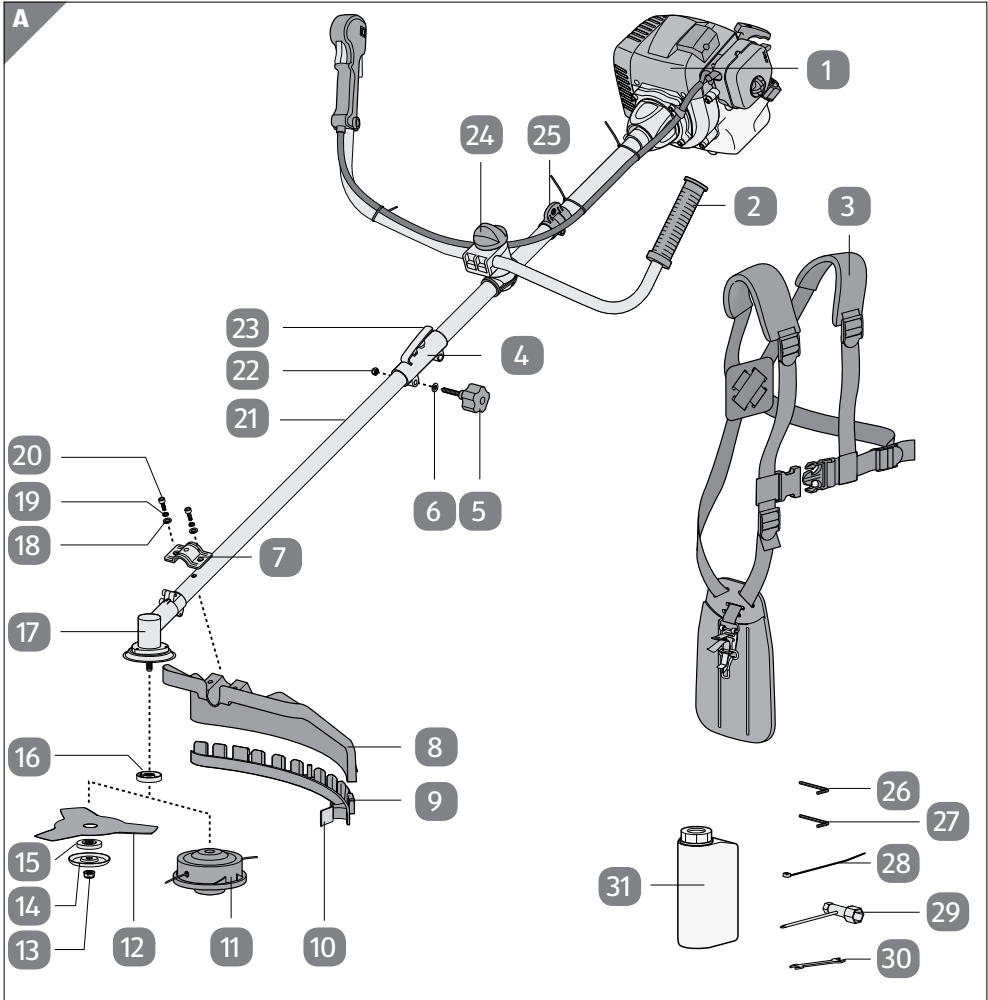
Alle oben genannten Informationen erhalten Sie auch im Internet über das Hofer Serviceportal unter www.hofer-service.at.

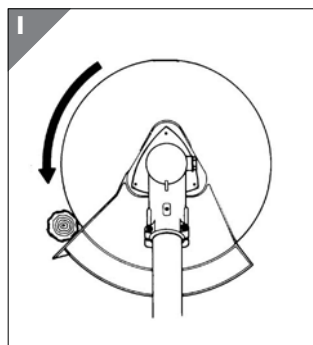
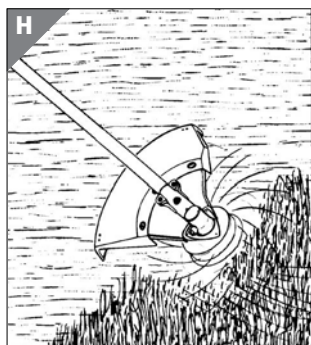
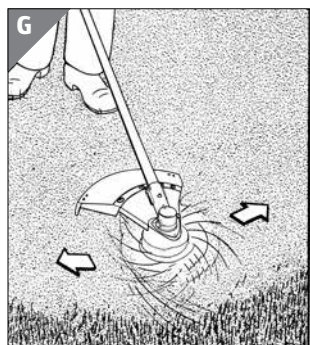
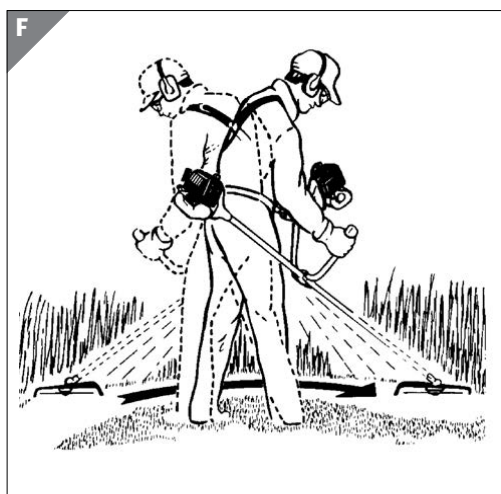
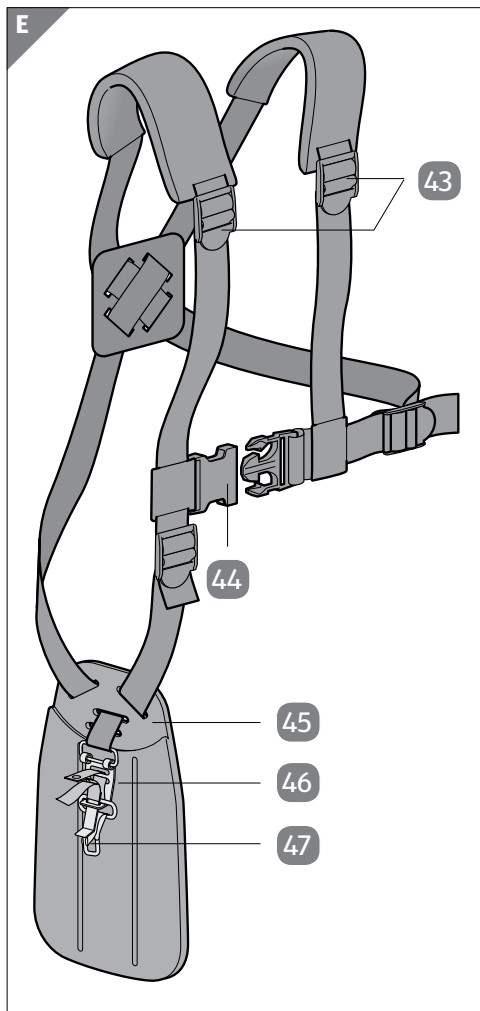
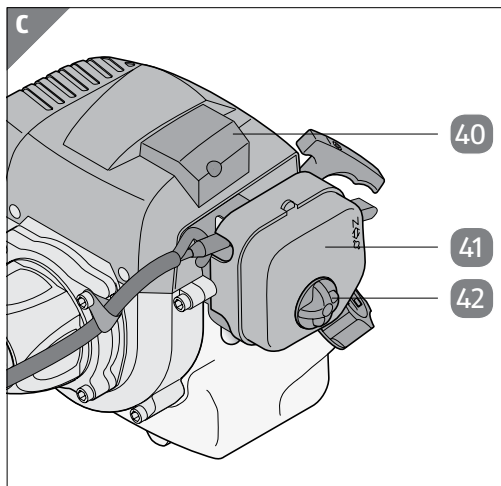


* Beim Ausführen des QR-Code Readers können abhängig von Ihrem Tarif Kosten für die Internet-Verbindung entstehen.

Inhaltsverzeichnis

Übersicht	4
Verwendung	5
Lieferumfang/Geräteteile	6
Allgemeines	7
Anleitung lesen und aufbewahren	7
Zeichenerklärung	7
Sicherheit	9
Bestimmungsgemäßer Gebrauch	9
Sicherheitshinweise	9
Erstinbetriebnahme	13
Lieferumfang prüfen	13
Motorsense montieren	13
Bedienung	16
Vor Inbetriebnahme	16
Betrieb	18
Mit der Motorsense arbeiten	22
Lagerung der Motorsense	25
Inbetriebnahme nach längerer Lagerung	26
Transport	26
Wartung	27
Fadenspule mit neuem Schnitffaden befüllen	27
Messer an der Schnitffaden-Schutzhaube schleifen	28
Luftfilter reinigen	28
Zündkerze warten	29
Gasseilzug einstellen	30
Getriebe schmieren	31
Standgas einstellen	31
Reinigung	32
Fehlersuche	32
Ersatz- und Zubehörteile	33
Technische Daten	34
Geräusch und Vibration	34
Entsorgung	35
Konformitätserklärung	36
Garantie	37
Garantiekarte	37
Garantiebedingungen	38





Lieferumfang/Geräteteile

- 1 Motor
- 2 Handgriff
- 3 Tragegurt
- 4 Verbindungsstück
- 5 Rändelschraube
- 6 Unterlegscheibe
- 7 Schelle
- 8 Schutzhaube
- 9 Schnitffaden-Schutzhaube
- 10 Schnitffaden-Messer
- 11 Fadenspule mit Schnitffaden
- 12 Schneidmesser
- 13 Mutter
- 14 Abdeckung Druckplatte
- 15 Druckplatte
- 16 Mitnehmerscheibe
- 17 Getriebe
- 18 Unterlegscheibe (2x)
- 19 Spannring (2x)
- 20 Sechskantschraube (2x)
- 21 Antriebsgestänge
- 22 Mutter
- 23 Zentrierhebel
- 24 Schraube für Handgriff
- 25 Öse für Tragegurt
- 26 Sechskantschlüssel 4 mm
- 27 Sechskantschlüssel 5 mm
- 28 Kabelbinder (2x)
- 29 Multifunktionswerkzeug
- 30 Gabelschlüssel 8/10
- 31 Öl-Benzinmischflasche
- 32 Starterleine
- 33 Choke-Hebel
- 34 Tankverschluss
- 35 Benzintank
- 36 Kraftstoffpumpe (Primer)
- 37 Ein-/Ausschalter
- 38 Gashebelsperre
- 39 Gashebel
- 40 Abdeckung Zündkerze
- 41 Luftfilter-Deckel
- 42 Schraube Luftfiltergehäuse
- 43 Gurtstraffer zur Einstellung des Tragegurtes
- 44 Tragegurt-Verschluss
- 45 Motorsensen-Halterung
- 46 Lasche
- 47 Karabinerhaken

Allgemeines

Anleitung lesen und aufbewahren



Diese Bedienungsanleitung gehört zu dieser Benzin-Motorsense. Sie enthält wichtige Informationen zur Inbetriebnahme und Handhabung. Um die Verständlichkeit zu erhöhen, wird die Benzin-Motorsense im Folgenden nur „Motorsense“ genannt.

Lesen Sie die Betriebsanleitung, insbesondere die Sicherheitshinweise, sorgfältig durch, bevor Sie die Motorsense einsetzen. Die Nichtbeachtung dieser Betriebsanleitung kann zu schweren Verletzungen oder Schäden an der Motorsense führen.

Erlauben Sie niemals Kindern oder anderen Personen, die die Gebrauchsanweisung nicht kennen und nicht ausreichend in der Bedienung geschult sind, das Gerät zu benutzen. Örtliche Bestimmungen können das Mindestalter des Benutzers festlegen.

Die Betriebsanleitung basiert auf den in der Europäischen Union gültigen Normen und Regeln. Beachten Sie im Ausland auch landesspezifische Richtlinien und Gesetze.

Bewahren Sie die Betriebsanleitung für die weitere Nutzung auf. Wenn Sie die Motorsense an Dritte weitergeben, geben Sie unbedingt diese Betriebsanleitung mit.

Zeichenerklärung

Die folgenden Symbole und Signalworte werden in dieser Betriebsanleitung, auf der Motorsense oder auf der Verpackung verwendet.



GEFAHR! Dieses Signalwort bezeichnet eine Gefährdung mit einem hohen Risikograd, die, wenn sie nicht vermieden wird, den Tod oder eine schwere Verletzung zur Folge hat.



WARNUNG! Dieses Signalwort bezeichnet eine Gefährdung mit einem mittleren Risikograd, die, wenn sie nicht vermieden wird, den Tod oder eine schwere Verletzung zur Folge haben kann.



VORSICHT! Dieses Signalwort bezeichnet eine Gefährdung mit einem niedrigen Risikograd, die, wenn sie nicht vermieden wird, eine geringfügige oder mäßige Verletzung zur Folge haben kann.



HINWEIS! Dieses Signalwort warnt vor möglichen Sachschäden oder gibt Ihnen nützliche Zusatzinformationen zum Zusammenbau oder zum Betrieb.



Konformitätserklärung (siehe Kapitel „Konformitätserklärung“): Mit diesem Symbol markierte Produkte erfüllen die Anforderungen der EG-Richtlinien.



Tragen Sie Augen-/ Kopf- und und Gehörschutz!



Tragen Sie festes Schuhwerk!



Tragen Sie Schutzhandschuhe!



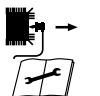
Lesen Sie vor Inbetriebnahme die Betriebsanleitung!



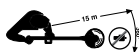
Schützen Sie die Motorsense vor Regen oder Nässe!



Vorsicht vor weggeschleuderten Gegenständen!



Stellen Sie vor Wartungsarbeiten die Motorsense ab und ziehen den Zündkerzenstecker ab!



Der Abstand zwischen Motorsense und Umstehende muss mindestens 15 m betragen!



Motorsense läuft nach!



Ergänzen Sie alle 20 Betriebsstunden etwas Getriebefließfett!



Achtung, Linksgewinde:



- Schneidmesser/Fadenspule im Uhrzeigersinn lösen
- im Gegenuhrzeigersinn festziehen



Achtung, heiße Teile. Abstand halten.



Verwenden Sie keine Sägeblätter!



Vorsicht vor Rückstoß!

Sicherheit

Bestimmungsgemäßer Gebrauch

Die Motorsense ist ausschließlich für folgende Arbeiten konzipiert:

- zum Schneiden von leichtem Gehölz, starkem Unkraut und Unterholz (bei Verwendung des Schneidmessers)
- zum Trimmen von Rasen, Grasflächen und leichtem Unkraut (bei Verwendung der Fadenspule mit Schnitffaden) .

Sie ist ausschließlich für den Privatgebrauch bestimmt und nicht für den gewerblichen Bereich geeignet.

Verwenden Sie die Motorsense nur wie in dieser Betriebsanleitung beschrieben. Jede andere Verwendung gilt als nicht bestimmungsgemäß und kann zu Sachschäden oder sogar zu Personenschäden führen. Verwenden Sie die Motorsense nicht zum Reinigen von Gehwegen, zum Einebnen von Bodenerhebungen (wie Maulwurfshügel) und nicht als Häcksler zum Zerkleinern von Baum- und Heckenabschnitten. Die Motorsense ist kein Kinderspielzeug.

Der Hersteller oder Händler übernimmt keine Haftung für Schäden, die durch nicht bestimmungsgemäßen oder falschen Gebrauch entstanden sind.

Sicherheitshinweise



Gefahr!

Benzin ist hochgradig entflammbar!

Befolgen Sie die folgenden Hinweise während und nach dem Betanken der Motorsense:

- Stellen Sie den Motor ab und lassen Sie die Motorsense abkühlen, bevor Sie den Tankverschluss öffnen und Benzin einfüllen.
- Bewahren Sie Benzin nur in den dafür vorgesehenen Behältern auf.
- Tanken Sie nur im Freien und rauchen Sie nicht während des

Einfüllvorganges.

- Die Motorsense erzeugt giftige Abgase, sobald der Motor läuft. Arbeiten Sie nie in geschlossenen oder schlecht belüfteten Räumen.
- Verwenden Sie keinen anderen Treibstoff, als in dieser Betriebsanleitung angegeben. Verwenden Sie kein Benzin, das nicht richtig mit 2-Takt-Motoröl gemischt ist. Es besteht sonst die Gefahr eines bleibenden Schadens am Motor, wodurch die Garantie des Herstellers entfällt.
- Falls Benzin übergelaufen ist, versuchen Sie nicht, den Motor zu starten. Entfernen Sie statt dessen die Motorsense von der benzinverschmutzten Fläche. Vermeiden Sie jeglichen Zündversuch, bis sich die Benzindämpfe verflüchtigt haben.
- Achten Sie darauf, dass die Griffe trocken und sauber sind und keinerlei Benzingemisch daran haftet.
- Aus Sicherheitsgründen sind der Benzintank und der Tankverschluss bei Beschädigung auszutauschen.



WARNUNG!

Verletzungsfahr durch drehende Fadenspule oder Schneidmesser!

- Halten Sie jedes Körperteil und jedes Kleidungsstück fern vom Fadenkopf oder Schneidmesser, wenn Sie den Motor anlassen oder laufen lassen.
- Wird der Gashebel losgelassen läuft das Schneidmesser noch einige Zeit nach. Bevor Sie die Motorsense hinlegen oder Arbeiten am Schneidmesser vornehmen, stellen Sie den Motor ab und vergewissern Sie sich, dass das Schneidmesser zum Stillstand gekommen ist.
- Halten Sie die Griffe ölfrei, damit Sie immer sicheren Halt haben.
- Verwenden Sie keine anderen als die mitgelieferten Schneidwerkzeuge. Zu Ihrer eigenen Sicherheit verwenden Sie nur Zubehör und Zusatzgeräte, die in der Betriebsanleitung angegeben oder vom Hersteller empfohlen oder angegeben werden. Der Gebrauch anderer als der in der Betriebsanleitung oder im Katalog empfohlenen Einsatzwerkzeuge oder Zubehö-

- re kann eine persönliche Verletzungsgefahr für Sie bedeuten.
- Tragen Sie anliegende, solide Arbeitskleidung, die Schutz bietet. Dazu gehören eine lange Hose, sichere Arbeitsschuhe und strapazierfähige Arbeitshandschuhe. Tragen Sie auch einen Schutzhelm, eine Schutzmaske für das Gesicht oder eine Schutzbrille zum Schutz der Augen. Verwenden Sie gute Ohrwatte oder einen anderen Gehörschutz gegen den Lärm.
 - Verwenden Sie die Motorsense nicht als Antriebsaggregat für andere Werkzeuge oder Geräte.

**WARNUNG!****Gefahr durch weggeschleuderte Gegenstände (Steine, Äste oder Ähnliches)!**

Dies kann Erblindung oder Verletzungen verursachen.

- Mähen Sie niemals, während andere Personen, insbesondere Kinder oder Tiere, in der Nähe sind. Halten Sie einen Sicherheitsabstand von mindestens 15 m ein. Bei Annäherung stellen Sie die Motorsense unverzüglich ab. Denken Sie daran, dass der Maschinenführer oder der Benutzer für Unfälle mit anderen Personen oder deren Eigentum verantwortlich ist.
- Tragen Sie während des Mähens immer festes Schuhwerk und lange Hosen. Mähen Sie nicht barfuß oder in leichten Sandalen.
- Überprüfen Sie das Gelände, auf dem die Motorsense eingesetzt wird und entfernen Sie alle Gegenstände, die erfasst und weggeschleudert werden können.
- Vor dem Gebrauch ist immer durch Sichtkontrolle zu prüfen, ob die Schneidwerkzeuge, Befestigungsbolzen und die gesamte Schneideinheit abgenutzt oder beschädigt sind. Tauschen Sie zur Vermeidung einer Unwucht abgenutzte oder beschädigte Schneidwerkzeuge und Befestigungsbolzen nur satzweise aus.
- Achten Sie darauf, dass Schrauben und Verbindungselemente fest angezogen sind. Bedienen Sie die Motorsense nie, wenn sie nicht richtig eingestellt oder nicht vollständig oder sicher zusammengesetzt ist.
- Bedienen Sie die Motorsense nicht unter Alkohol- oder Drogeneinfluss.
- Bedienen Sie die Motorsense nicht in unbequemer Stellung, bei

fehlendem Gleichgewicht, mit ausgestreckten Armen oder nur mit einer Hand. Nehmen Sie zur Bedienung stets beide Hände, und umschließen Sie dabei die Griffe mit Daumen und Fingern.

- Bei Mäharbeiten am Hang stehen Sie bitte stets unter der Schneidevorrichtung. Arbeiten Sie nur an Abhängen und Hügeln wenn Sie sicheren und festen Boden unter den Füßen haben.
- Benutzen Sie die Motorsense nicht über einen längeren Zeitraum, machen Sie regelmäßig Pause.
- Öffnen Sie das Gehäuse nicht, sondern überlassen Sie die Reparatur Fachkräften. Wenden Sie sich dazu an eine Fachwerkstatt. Bei eigenständig durchgeführten Reparaturen, unsachgemäßem Anschluss oder falscher Bedienung sind Haftungs- und Garantieansprüche ausgeschlossen.
- Bei Reparaturen dürfen nur Teile verwendet werden, die den ursprünglichen Gerätedaten entsprechen. In dieser Motorsense befinden sich elektrische und mechanische Teile, die zum Schutz gegen Gefahrenquellen unerlässlich sind.

**WARNUNG!****Stromschlag- und Verbrennungsgefahr!**

Die Motorsense erhitzt sich während des Betriebes.

- Berühren Sie, während der Motor läuft und kurz nach dem Abschalten der Motorsense, weder den Auspuff, noch die Zündkerze oder andere metallische Teile, da dies zu schweren Verbrennungen oder Stromschlag führen kann.
- Verwenden Sie die Motorsense nicht ohne Auspuff und richtig installiertem Auspuffschutz.

Erstinbetriebnahme

Lieferumfang prüfen



HINWEIS! Beschädigungsgefahr!

Wenn Sie die Verpackung unvorsichtig mit einem scharfen Messer oder anderen spitzen Gegenständen öffnen, kann die Motorsense schnell beschädigt werden.

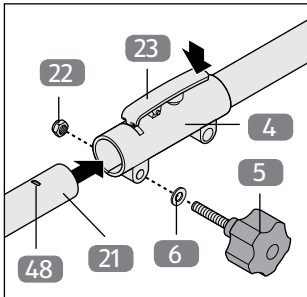
- Gehen Sie daher beim Öffnen sehr vorsichtig vor..

Nehmen Sie die Motorsense aus der Verpackung.

1. Prüfen Sie, ob die Lieferung vollständig ist (siehe **Abb. A**).
2. Prüfen Sie, ob die Motorsense oder die Einzelteile Schäden aufweisen. Ist dies der Fall, benutzen Sie die Motorsense nicht. Wenden Sie sich über die auf der Garantiekarte angegebene Serviceadresse an den Hersteller.

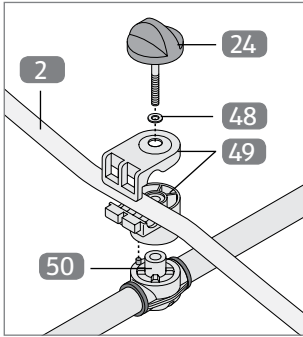
Motorsense montieren

Montage des Antriebsgestänges

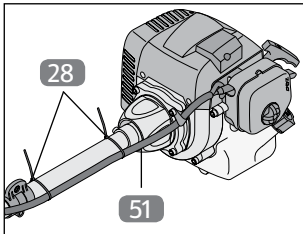


1. Ziehen Sie die Schutzkappe vom Antriebsgestänge **21** ab und bewahren Sie diese für eine spätere Verwendung auf.
2. Öffnen Sie die Rändelschraube **5** und ziehen Sie sie zusammen mit der Unterlegscheibe **6** aus dem Verbindungsstück **4** heraus.
3. Drücken Sie den Zentrierhebel **23** und schieben Sie das Antriebsgestänge in das Verbindungsstück. Dabei muss der Zentrierhebel in der Führungsbohrung **48** einrasten.
4. Stecken Sie die Rändelschraube zusammen mit der Unterlegscheibe wieder auf das Verbindungsstück und schrauben Sie sie mit der Mutter **22** fest .

Montage des Handgriffes



1. Stecken Sie die untere Hälfte der Schelle **49** auf die Befestigung **50** am Antriebsgestänge. Dabei muss der Schlitz in der Schelle **49** zum Motor **1** hin zeigen!
2. Legen Sie den Handgriff **2** in die untere Hälfte der Schelle. Der Handgriff mit dem Gashebel **39** muss dabei vom Motor aus gesehen rechts liegen (**Abb. A**).
3. Stecken Sie die obere Hälfte der Schelle auf den Handgriff.
4. Stecken Sie die Schraube für den Handgriff **24** zusammen mit der Unterlegscheibe **48** durch die Schelle auf die Befestigung und schrauben Sie den Handgriff fest.
5. Befestigen Sie den Gasseilzug **51** mit den Kabelbindern **28** am Antriebsrohr.



Montage der Schutzhaube

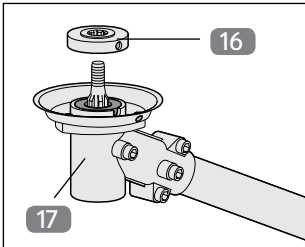


WARNUNG! **Verletzungsgefahr!**

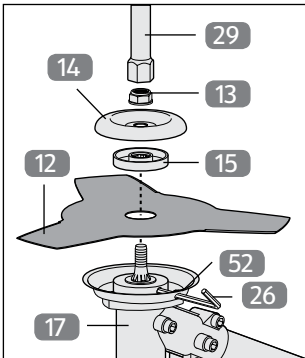
Umherfliegende Gegenstände können Sie verletzen.
– Montieren Sie für alle Arbeiten die Messerschutzhaube.

1. Legen Sie das Antriebsgestänge **21** in die Aussparung der Schutzhaube **8**. Zentrieren Sie das Antriebsgestänge, bis die Schutzhaube in der Bohrung des Antriebsgestänges einrastet (siehe **Abb. A**).
2. Stecken Sie von oben die Schelle **7** auf die Halterung der Schutzhaube, so dass die Schelle in der Bohrung in dem Antriebsgestänge einrastet und schrauben Sie sie mit den zwei Sechskantschrauben **20**, zwei Spannringen **19** und zwei Unterlegscheiben **18** fest.

Betrieb mit Schneidmesser: Schneidmessermontage



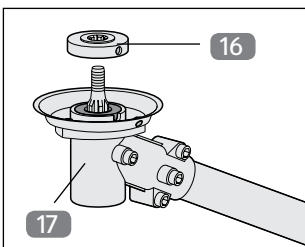
1. Stecken Sie die Mitnehmerscheibe **16** auf die Zahnwelle am Getriebe **17**. Drehen Sie gegebenenfalls die Mitnehmerscheibe etwas, damit die Zähne der Zahnwelle in die Aussparungen der Mitnehmerscheibe einrasten.



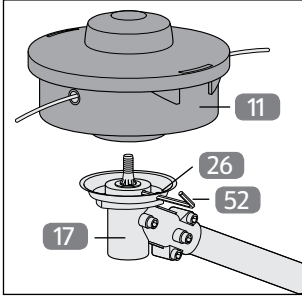
2. Stecken Sie das Schneidmesser **12** auf die Zahnwelle am Getriebe.
3. Stecken Sie die Druckplatte **15** auf die Zahnwelle am Getriebe.
4. Stecken Sie die Abdeckung **14** auf die Zahnwelle am Getriebe.
5. **Achtung, Linksgewinde:** Schrauben Sie die Mutter **13** **gegen** den Uhrzeigersinn locker auf die Zahnwelle am Getriebe.
6. Stecken Sie das Multifunktionswerkzeug **29** auf die Mutter und halten Sie es dort fest.

7. Stecken Sie den Sechskantschlüssel **26** in die kleine Bohrung **52** an der Seite des Getriebes.
8. Drehen Sie die Zahnwelle mit Hilfe des Multifunktionswerkzeuges, bis der Sechskantschlüssel einrastet und die Drehung des Getriebes aufgehalten wird.
9. Ziehen Sie die Mutter mit dem Multifunktionswerkzeug **gegen** den Uhrzeigersinn fest und nehmen Sie danach den Sechskantschlüssel wieder aus der Bohrung.
Die Motorsense ist jetzt betriebsbereit für den Einsatz mit Schneidmesser.
10. Zur Demontage des Schneidmesser gehen Sie bitte in umgekehrter Reihenfolge vor.

Betrieb mit Schnitffaden: Montage der Fadenspule



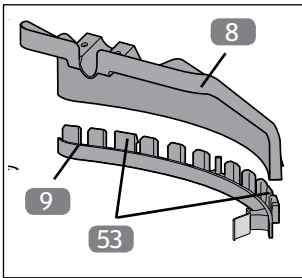
1. Stecken Sie die Mitnehmerscheibe **16** auf die Zahnwelle am Getriebe **17**. Drehen Sie gegebenenfalls die Mitnehmerscheibe etwas, damit die Zähne der Zahnwelle in die Aussparungen der Mitnehmerscheibe einrasten.



2. **Achtung, Linksgewinde:** Schrauben Sie die Fadenspule **11** **gegen** den Uhrzeigersinn locker auf die Zahnwelle am Getriebe **17**.
3. Stecken Sie den Sechskantschlüssel **26** in die kleine Bohrung **52** an der Seite des Getriebes.
4. Drehen Sie die Zahnwelle mit Hilfe der Fadenspule, bis der Sechskantschlüssel einrastet und die Drehung des Getriebes aufgehalten wird.

5. Drehen Sie nun die Fadenspule handfest **gegen** den Uhrzeigersinn auf der Zahnwelle fest und nehmen Sie danach den Sechskantschlüssel wieder aus der Bohrung.
6. Stecken Sie die Schnitffaden-Schutzhaube **9** von unten auf die Schutzhaube **8**, bis sie hörbar einrastet (siehe **Abb. A**).

Die Motorsense ist jetzt betriebsbereit für den Einsatz mit Schnitffaden.



7. Zur Demontage der Schnitffaden-Schutzhaube **9** drücken Sie die Verriegelungen **53** und ziehen die Schnitffaden-Schutzhaube **9** nach unten aus der Schutzhaube **8** heraus.
8. Zur Demontage der Fadenspule **11** stecken Sie den Sechskantschlüssel **26** in die kleine Bohrung **52** an der Seite des Getriebes.
9. Drehen Sie die Zahnwelle mit Hilfe der Fadenspule, bis der Sechskantschlüssel einrastet und die Drehung des Getriebes aufgehalten wird.
10. Drehen Sie nun die Fadenspule **im** Uhrzeigersinn von der Zahnwelle herunter.

Bedienung

Vor Inbetriebnahme

Trainieren Sie vor Einsatz der Motorsense sämtliche Arbeitstechniken bei abgestelltem Motor.



WARNUNG! **Verletzungsgefahr!**

Eine nicht korrekt montierte oder fehlerhafte Motorsense kann zu Verletzungen führen. Prüfen Sie die Motorsense vor jeder Inbetriebnahme auf:

- Dichtheit des Treibstoffsystems.
- einwandfreien Zustand und Vollständigkeit der Schutzeinrichtungen und der Schnittrichtung.
- festen Sitz sämtlicher Verschraubungen.
- Leichtgängigkeit aller beweglichen Teile.

Motorsense betanken

Benutzen Sie nur ein Gemisch aus bleifreiem Benzin und speziellem 2-Takt-Motoröl. Mischen Sie das Treibstoffgemisch nach der Treibstoff-Mischtabelle an.

Benzin	2-Takt-Öl
1 Liter	25 ml
5 Liter	125 ml



Vorsicht! **Gefahr von Motorschäden!**

Zu lang gelagerter oder falscher Treibstoff kann die Motorsense beschädigen.

- Verwenden Sie kein Treibstoffgemisch, das mehr als 90 Tage lang gelagert wurde.
- Verwenden Sie kein 2-Takt-Öl, das ein Mischverhältnis von 100:1 empfiehlt. Bei Motorschäden auf Grund ungenügender Schmierung entfällt die Motorgarantie des Herstellers.
- Verwenden Sie zum Transport und zur Lagerung von Kraftstoff nur dafür vorgesehene und zugelassene Behälter.

1. Geben Sie jeweils die richtige Menge Benzin und 2-Takt-Öl in die Öl-Benzin-Mischflasche **31** (siehe aufgedruckte Skala).
2. Schütteln Sie anschließend die Öl-Benzin-Mischflasche gut durch.
3. Legen Sie die Motorsense mit dem Benzin-Tank **35** nach unten ab.
4. Öffnen Sie langsam den Tankverschluss **34** und füllen mit Hilfe der

Öl-Benzin-Mischflasche Treibstoffgemisch höchstens bis zur Markierung ein.

5. Verschließen Sie anschließend den Benzin-Tank wieder mit dem Tankverschluss.

Betrieb



WARNUNG! **Verletzungsgefahr!**

Durch die Motorsense können Steine o. Ä. weggeschleudert werden. Dies könnte Sie verletzen.

- Tragen Sie anliegende, solide Arbeitskleidung, die Schutz bietet. Dazu gehören eine lange Hose, sichere Arbeitsschuhe und strapazierfähige Arbeitshandschuhe. Tragen Sie auch einen Schutzhelm, eine Schutzmaske für das Gesicht oder eine Schutzbrille zum Schutz der Augen. Verwenden Sie gute Ohrwatte oder einen anderen Gehörschutz gegen den Lärm.
- Mähen Sie niemals, während andere Personen, insbesondere Kinder oder Tiere, in der Nähe sind. Halten Sie einen Sicherheitsabstand von 15 m ein. Bei Annäherung stellen Sie die Motorsense unverzüglich ab.



HINWEIS!

Beachten Sie bitte die gesetzlichen Bestimmungen zur Lärmschutzverordnung, die örtlich unterschiedlich sein können.

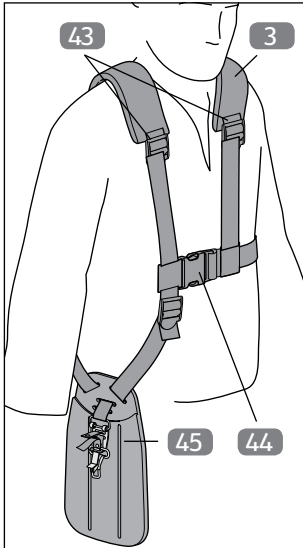
Tragegurt anlegen

Tragen Sie bei der Arbeit mit der Motorsense immer den Tragegurt **3**.

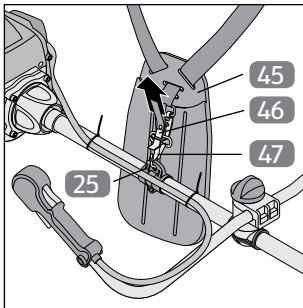


WARNUNG! **Verletzungsgefahr!**

Schalten Sie die Motorsense immer aus, bevor Sie den Tragegurt lösen.



1. Legen Sie den Tragegurt **3** über die Schultern.
2. Schließen Sie den Tragegurt-Verschluss **44**.
3. Stellen Sie an den Gurtstraffern **43** der Schultergurte die Gurtlänge so ein, dass sich die Motorsensen-Halterung **45** auf Hüfthöhe befindet.



4. Hängen Sie die Motorsense vor dem Motorstart an der Öse **25** in den Karabinerhaken **47** an der Motorsensen-Halterung **45** ein.
5. Um die optimale Tragegurtlänge festzustellen, machen Sie anschließend einige Schwingbewegungen, ohne den Motor anzulassen (siehe **Abb. F**).
6. Um in Notfällen die Motorsense schnell vom Tragegurt zu nehmen, ziehen Sie die Lasche **46**. Der Karabinerhaken **47** löst sich von der Motorsensen-Halterung und Sie können die Motorsense zusammen mit dem Karabinerhaken ablegen.

Vor einem erneuten Einsatz der Motorsense muss der Karabinerhaken aus der Öse genommen und mit der Lasche wieder an der Motorsensen-Halterung befestigt werden.

7. Um die Motorsense normal aus dem Tragegurt auszuhängen, drücken Sie den Verschluss des Karabinerhakens und ziehen diesen aus der Öse.


Starten bei kaltem Motor



WARNUNG! **Verletzungsgefahr!**

Das sich drehende Schneidmesser/der Fadenkopf können Verletzungen verursachen!

- Bevor Sie den Motor anlassen, vergewissern Sie sich, dass der Fadenkopf/das Schneidmesser mit keinem Hindernis in Berührung kommt.
- Halten Sie den Fadenkopf/das Schneidmesser nie über Kniehöhe, wenn die Motorsense in Betrieb ist.
- Das Schneidmesser kann ruckartig von Gegenständen weggeschleudert werden, wenn es diese nicht durchschneiden/ -mähen kann. Dies kann zu Verletzungen von Armen oder Beinen führen. Tragen Sie Augen-, Gesichts- und Beinschutz.

1. Entfernen Sie die Schutzkappen vom Schneidmesser **12** oder die Schutzkappe vom Schnitfadens-Messer **10** an der Schnitfaden-Schutzhaube **9**.
2. Legen Sie die Motorsense mit dem Tank **35** auf eine ebene Fläche.
3. Drücken Sie die Kraftstoffpumpe **36** (Primer) ca. 10 x, um etwas Kraftstoff in den Vergaser zu pumpen (**Abb. B**).
4. Stellen Sie den Ein-/Ausschalter **37** auf die Position „I“ (**Abb. C**).
5. Stellen Sie den Choke-Hebel **33** auf die Position „“ (**Abb. B**).
6. Halten Sie die Motorsense gut fest und ziehen Sie die Starterleine **32** bis zum ersten Widerstand heraus.
7. Nun die Starterleine **32** 4x rasch anziehen. Die Motorsense startet.



HINWEIS!

Falsche Handhabung der Starterleine kann zu Beschädigungen führen.

- Lassen Sie die Starterleine nicht zurückschleudern.
- Ziehen Sie die Starterleine stets gerade heraus.


Wird sie in einem Winkel herausgezogen, entsteht Reibung an der Öse. Durch diese Reibung wird die Schnur durchgescheuert und nutzt sich schneller ab.

8. Wenn der Motor nicht startet, wiederholen Sie die Schritte 5-7.

9. Lassen Sie die Motorsense ca. 10 Sekunden warmlaufen.
10. Betätigen Sie den Gashebel **39** am Handgriff **2** kurz. Der Choke-Hebel **33** fällt dadurch wieder in die Position „N“.
11. Hängen Sie die Motorsense in den Tragegurt **3** ein.
12. Gehen Sie zum Arbeiten auf Vollgas: Drücken Sie die Gashebelsperre **38** und dann den Gashebel am Handgriff.
13. Um in den Leerlauf zu wechseln, lassen Sie den Gashebel los.
Der Motor geht wieder auf Leerlaufgeschwindigkeit.

Mit warmen Motor starten

Wenn die Motorsense weniger als 15 bis 20 Minuten ausgeschaltet war:

1. Legen Sie die Motorsense mit dem Benzin-Tank **35** auf eine ebene Fläche.
2. Stellen Sie den Ein-/Ausschalter **37** auf die Position „I“ (siehe **Abb. C**).
3. Stellen Sie den Choke-Hebel **33** auf die Position „“ (siehe **Abb. B**).
4. Halten Sie die Motorsense gut fest und ziehen Sie die Starterleine **32** bis zum ersten Widerstand heraus.
5. Nun die Starterleine **32** 1-2 mal rasch anziehen. Die Motorsense startet.

Wenn der Motor nicht startet, wiederholen Sie die Schritte 5-7 aus dem Abschnitt „Starten bei kaltem Motor“.

Motor schnell abstellen

Um im Notfall die Motorsense sofort anzuhalten, stellen Sie den Ein-/Ausschalter **37** auf „0“ (siehe **Abb. C**).

Motor normal abstellen

1. Lassen Sie den Gashebel **39** los.
2. Wenn sich die Motordrehzahl auf die Leerlaufdrehzahl reduziert hat, stellen Sie den Ein-/Ausschalter **37** auf „0“.

Mit der Motorsense arbeiten



Vorsicht! **Überhitzungsgefahr!**

Rasen-/Gras-/Unkrautreste verfangen sich unterhalb der Schutzhaube, dies verhindert eine ausreichende Kühlung des Schaftrohrs.

- Stellen Sie in regelmäßigen Abständen den Motor aus und entfernen Sie die Pflanzenreste mit einem Schraubendreher o. Ä.

Die Motorsense schneidet Unkraut und hohes Gras an schwer zugänglichen Stellen, wie z. B. entlang von Zäunen, Mauern und Fundamenten sowie um Bäume herum. Sie lässt sich auch für „Abmäharbeiten“ einsetzen, um Vegetation zur besseren Vorbereitung eines Gartens oder zum Ausputzen eines bestimmten Bereiches bodennah zu entfernen.

Mit dem Schnitfadenschnittdraht können Sie Gras und leichte Unkräuter entfernen, für verholzte Sträucher und Unkräuter benötigen Sie das Schneidmesser.

Mit Schnitfadenschnittdraht arbeiten

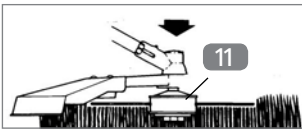


WARNUNG! **Verletzungsgefahr!**

Metalldraht oder kunststoffumhüllter Metalldraht kann vom Schnitfadenschnittdraht-Messer nicht auf die richtige Länge geschnitten werden und sich bei zu langer Länge verfangen.

- Benutzen Sie keinen Metalldraht oder kunststoffumhüllten Metalldraht irgendeiner Art in der Fadenspule.

Der Schnitfadenschnittdraht nutzt sich während des Arbeitens ab und verkürzt sich.



1. Um den Schnitfadenschnittdraht wieder auf die optimale Länge zu bringen, tippen Sie im Vollgas kurz mit der Fadenspule **11** auf den Boden. Es wird etwas Faden aus der Fadenspule **11** abgewickelt und am Messer **10** der Schnitfadenschnittdraht-Schutzhaube **9** auf die optimale Länge gekürzt.

**HINWEIS!**

Auch bei sorgfältiger Anwendung hat das Schneiden an Fundamenten, Stein- oder Betonmauern usw. eine über dem Normalen liegende Abnutzung des Schnitfadens zur Folge.

Trimmen/ Mähen

- Schwingen Sie die Motorsense in sichelartiger Bewegung von Seite zu Seite (siehe **Abb. G**).
- Halten Sie die Fadenspule **11** stets parallel zum Boden.
- Überprüfen Sie das Gelände und legen Sie die gewünschte Schnitthöhe fest.
- Führen und halten Sie die Fadenspule zwecks gleichmäßigem Schnitt in der gewünschten Höhe.

Niedriges Trimmen

- Halten Sie die Motorsense mit einer leichten Neigung genau vor sich, so dass sich die Unterseite der Fadenspule **11** über dem Boden befindet und der Schnitffaden die richtige Schnittstelle trifft.
- Schneiden Sie immer von sich weg. Ziehen Sie die Motorsense nicht zu sich hin.

Schneiden an Zaun/Fundament

- Nähern Sie sich beim Schneiden langsam Maschendrahtzäunen, Lattenzäunen, Natursteinmauern und Fundamenten, um nah daran zu schneiden, ohne jedoch mit dem Schnitffaden gegen das Hindernis zu schlagen. Kommt der Schnitffaden z. B. mit Steinen, Steinmauern oder Fundamenten in Berührung, nutzt er sich ab oder franst aus. Schlägt der Schnitffaden gegen Zaungeflecht, bricht er ab.

Trimmen um Bäume

- Trimmen Sie um Baumstämme, nähern Sie sich langsam, damit der Schnitffaden die Rinde nicht berührt.
- Gehen Sie um den Baum herum, und schneiden Sie dabei von links nach rechts.
- Nähern Sie sich Gras oder Unkraut mit der Spitze des Schnitffaden, und kippen Sie die Fadenspule leicht nach vorn.

Abmähen

Beim Abmähen erfassen Sie die gesamte Vegetation bis zum Grund.

- Dazu neigen Sie die Fadenspule **11** im 30 Grad-Winkel nach rechts (siehe **Abb. H**).



WARNUNG!
Verletzungsgefahr!

Beim Abmähen bis zum Grund werden Pflanzenteile, Erde und Steine bis zu 15 m und mehr weggeschleudert.

- Mähen Sie niemals, während andere Personen, insbesondere Kinder oder Tiere, in der Nähe sind. Halten Sie einen Sicherheitsabstand von 15 m ein. Bei Annäherung stellen Sie die Motorsense unverzüglich ab.
- Mähen Sie in der Nähe von Autos oder Häusern weg von diesen, damit Gegenstände in eine ungefährliche Richtung geschleudert werden können.

Mit Schneidmesser arbeiten



WARNUNG!
Verletzungsgefahr!

Beim Arbeiten mit dem Schneidmesser besteht die Gefahr des Rückschlages wenn dieses auf feste Hindernisse (Baumstamm, Ast, Baumstumpf, Stein oder dergleichen) trifft.

- Benutzen Sie das Schneidmesser nicht in der Nähe von Zäunen, Metallpfosten, Grenzsteinen oder Fundamenten.
- Verwenden Sie die Motorsense nicht zum Sägen von dickeren Stämmen oder anderem Holz.

Zum Schneiden von relativ dicken oder verholzten Stängeln gehen Sie folgendermaßen vor, um Rückschläge zu vermeiden:

1. Lehnen Sie die linke, vordere Seite der Schutzhaube **8** an den zu schneidenden Stängel, ohne ihn mit dem Schneidmesser **12** zu berühren (siehe **Abb I**).
2. Bewegen Sie nun das Schneidmesser langsam auf den Stängel zu und schneiden Sie ihn langsam durch.

Nach dem Arbeiten

1. Schalten Sie den Motor aus (siehe Kapitel „Motor normal abstellen“).
2. Entfernen Sie alle Pflanzenreste und andere Verunreinigungen von Fadenspule **11**/Schneidmesser **12** und Schutzhaube **8**.
3. Stecken Sie die Schutzkappen wieder auf das Schneidmesser oder die Schutzkappe auf das Schnitfadens-Messer **10** an der Schnitfaden-Schutzhaube **9**.

4. Sie können die Motorsense bis zu 30 Tage ohne weitere Bedienungsschritte lagern. Wollen Sie die Motorsense länger nicht verwenden, beachten Sie unbedingt den nächsten Abschnitt.

Lagerung der Motorsense



WARNUNG!

Explosions- und Brandgefahr!

Beim Lagern der Motorsense kann Treibstoff aus der Motorsense entweichen und sich entzünden.

- Lagern Sie die Motorsense und das Zubehör sicher und geschützt vor offenen Flammen und Hitze-/Funkenquellen wie Gasdurchlauferhitzer, Wäschetrockner, Ölofen oder tragbare Radiatoren, etc.



Vorsicht!

Wird die Motorsense länger als 30 Tage ohne Entleerung des Treibstofftanks und des Motors gelagert, kann der im Vergaser befindliche Treibstoff verdunsten und einen gummiartigen Belag zurücklassen. Dies kann das Starten des Motors erschweren oder sogar Reparaturarbeiten nötig machen.

Wenn Sie die Motorsense länger als 30 Tage verstauen, richten Sie sie folgendermaßen her:

1. Öffnen Sie langsam den Tankverschluss **34** (siehe **Abb. B**) und entleeren Sie den restlichen Treibstoff in ein geeignetes Gefäß.
2. Starten Sie den Motor und lassen Sie ihn laufen, bis die Motorsense anhält. Dies entfernt den Treibstoff aus dem Vergaser.
3. Lassen Sie den Motor abkühlen (ca. 5 Minuten).
4. Entfernen Sie die Zündkerze **54** (siehe Kapitel „Zündkerze warten“).
5. Geben Sie durch die Bohrung für die Zündkerze 1 Teelöffel sauberes 2-Takt-Öl in die Verbrennungskammer.
6. Ziehen Sie mehrere Male langsam an der Starterleine **32**, um die internen Komponenten zu beschichten.
7. Setzen Sie die Zündkerze wieder ein (siehe Kapitel „Zündkerze warten“).



WARNUNG! **Explosionsgefahr!**

In der Motorsense befindliche Treibstoffreste können bei längerer Lagerung verdunsten und aus dem Motor entweichen.

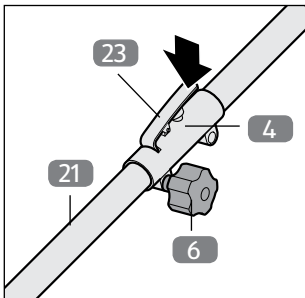
- Verstauen Sie die Motorsense an einem trockenen Ort und weit entfernt von möglichen Entzündungsquellen, z. B. Ofen, Heißwasserboiler mit Gas, Gastrockner, etc.

Inbetriebnahme nach längerer Lagerung

1. Entfernen Sie die Zündkerze **54** (siehe Kapitel „Zündkerze warten“).
 2. Ziehen Sie rasch an der Starterleine **32**, um überschüssiges Öl aus der Verbrennungskammer zu entfernen.
 3. Reinigen Sie die Zündkerze und achten Sie auf den richtigen Elektrodenabstand an der Zündkerze; oder verwenden Sie eine neue Zündkerze mit richtigem Elektrodenabstand (siehe Kapitel „Zündkerze warten“).
 4. Setzen Sie die Zündkerze wieder ein (siehe Kapitel „Zündkerze warten“).
 5. Betanken Sie die Motorsense (siehe Kapitel „Motorsense betanken“).
- Die Motorsense ist jetzt wieder verwendungsfähig.

Transport

1. Entleeren Sie den Treibstofftank **35** (siehe Kapitel „Lagerung der Motorsense“).

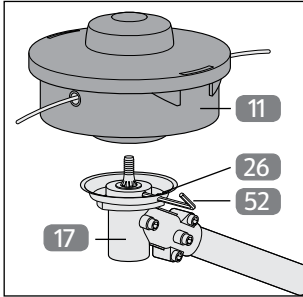


2. Wenn Sie die Motorsense platzsparend transportieren wollen, demontieren Sie das Antriebsgestänge **21**: Lösen Sie die Rändelschraube **6** zwei bis drei Umdrehungen.
3. Drücken Sie den Zentrierhebel **23** und ziehen Sie das Antriebsgestänge aus dem Verbindungsstück **4** heraus.
4. Ziehen Sie die Rändelschraube **6** wieder handfest an.

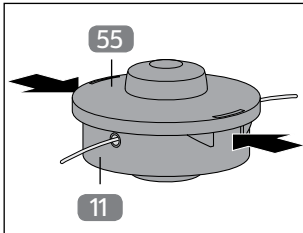
5. Stecken Sie die Schutzkappe wieder auf das Antriebsgestänge.

Wartung

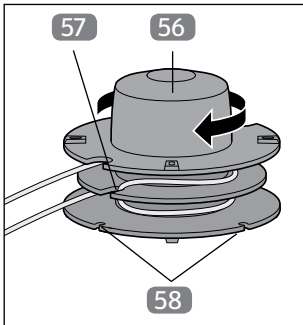
Fadenspule mit neuem Schnitffaden befüllen



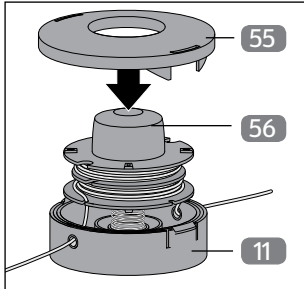
1. Stecken Sie den Sechskantschlüssel **26** in die kleine Bohrung **52** an der Seite des Getriebes **17**.
2. Drehen Sie die Zahnwelle mit Hilfe der Fadenspule **11**, bis der Sechskantschlüssel einrastet und die Drehung des Getriebes aufgehalten wird.
3. Drehen Sie nun die Fadenspule **im Uhrzeigersinn** von der Zahnwelle herunter.



4. Drücken Sie die Fadenspule an den Markierungen „PUSH TO OPEN“ zusammen und nehmen Sie den Deckel **55** ab.



5. Nehmen Sie die Fadenrolle **56** aus dem Gehäuse und entfernen Sie vorhandene Fadenreste.
6. Legen Sie den neuen Schnitffaden in der Mitte zusammen und hängen Sie die entstandene Schlaufe in die Aussparung **57** der Fadenrolle ein.
7. Wickeln Sie den Schnitffaden unter Spannung gegen den Uhrzeigersinn auf die Fadenrolle auf. Je eine Hälfte des Fadens liegt dabei auf jeder Seite des Mittelsteges der Fadenrolle.
8. Haken Sie die letzten 15 cm der beiden Fadenenden in die gegenüberliegenden Fadenhalter **58** der Fadenrolle ein.



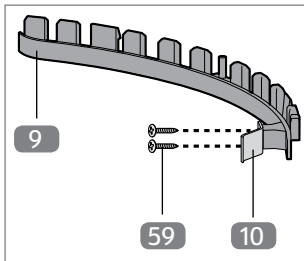
9. Führen Sie die beiden Fadenenden durch die Metallösen im Fadenspulen-Gehäuse.
10. Drücken Sie die Fadenrolle in das Fadenspulen-Gehäuse.
11. Ziehen Sie kurz und kräftig an beiden Fadenenden, um diese aus den Fadenhaltern zu lösen.
12. Drücken Sie den Deckel wieder auf die Fadenspule.

13. Schneiden Sie den überschüssigen Faden auf etwa 13 cm zurück. Das verringert die Belastung auf den Motor während des Startens und Aufwärmens.

Sie können die Fadenspule kann jetzt wieder einsetzen.

Messer an der Schnitffaden-Schutzhaube schleifen

Das Schutzhaubenmesser kann mit der Zeit stumpf werden. Sollten Sie dies feststellen, gehen Sie folgendermaßen vor:



1. Lösen Sie die beiden Schrauben (59) und nehmen Sie das Schnitffaden-Messer (10) von der Schnitffaden-Schutzhaube (9) ab.
2. Spannen Sie das Schnitffaden-Messer in einen Schraubstock ein.
3. Schleifen Sie das Schnitffaden-Messer mit einer Flachfeile. Halten Sie dabei die Feile im Winkel der Schnittkante und feilen Sie nur in eine Richtung.

4. Schrauben Sie das geschärfte Schnitffaden-Messer wieder mit den beiden Schrauben an die Schnitffaden-Schutzhaube.

Luftfilter reinigen

Verschmutzte Luftfilter verringern die Motorleistung durch zu geringe Luftzufuhr zum Vergaser. Regelmäßige Kontrolle ist daher unerlässlich.

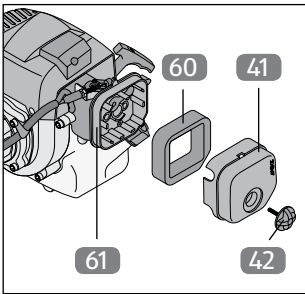
Sie sollten den Luftfilter (60) alle 25 Betriebsstunden kontrollieren und bei Bedarf reinigen. Überprüfen Sie bei sehr staubiger Luft ist der Luftfilter häufiger.



WARNUNG! Explosionsgefahr!

Wenn der Luftfilter mit Benzin oder Lösungsmitteln gereinigt wird, kann es beim Starten des Motors zur Explosion kommen.

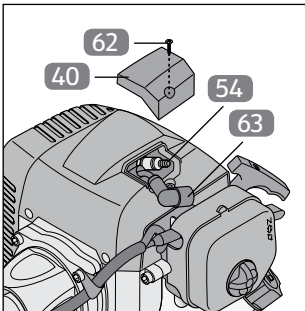
- Reinigen Sie den Luftfilter nicht mit Benzin oder brennbaren Lösungsmitteln.



1. Lösen Sie die Schraube (42) und nehmen Sie den Luftfilter-Deckel (41) ab.
2. Nehmen Sie den Luftfilter (60) aus dem Luftfilter-Gehäuse (61).
3. Reinigen Sie den Luftfilter durch Ausklopfen oder Ausblasen.
4. Legen Sie den Luftfilter wieder in das Luftfilter-Gehäuse ein.
5. Legen Sie den Luftfilter-Deckel wieder auf das Luftfilter-Gehäuse und schrauben Sie ihn mit der Schraube fest.

Zündkerze warten

- Überprüfen Sie die Zündkerze (54) erstmals nach 10 Betriebsstunden auf Verschmutzung.
- Reinigen Sie diese gegebenenfalls mit einer Kupferdrahtbürste. Die Zündkerzenfunkenstrecke (Abstand der Elektroden) soll 0,6 mm betragen.
- Warten Sie die Zündkerze danach alle 50 Betriebsstunden oder tauschen Sie diese gegebenenfalls aus.

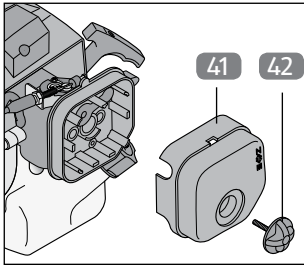


1. Lösen Sie die Schraube (62) und nehmen Sie die Abdeckung (40) ab.
2. Ziehen Sie den Zündkerzen-Stecker (63) ab.
3. Schrauben Sie die Zündkerze (54) mit dem Multifunktionswerkzeug (29) aus dem Motorblock heraus.
4. Reinigen Sie die Zündkerze gegebenenfalls mit einer Kupferdrahtbürste oder tauschen Sie diese gegen eine neue Zündkerze desselben Typs aus.
5. Schrauben Sie die Zündkerze mit Hilfe des Multifunktionswerkzeuges mit ca. 12 bis 15 Nm wieder in den Motorblock.

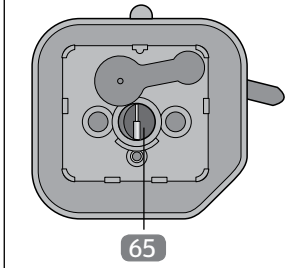
6. Setzen Sie die Abdeckung wieder auf und schrauben Sie sie mit der Schraube fest.

Gasseilzug einstellen

Wenn die Maximaldrehzahl der Motorsense mit der Zeit nicht mehr erreicht wird und sämtliche anderen Ursachen nach Abschnitt „Fehlersuche“ ausgeschlossen sind, ist eine Überprüfung der Einstellung des Gasseilzuges **51** erforderlich. Gehen Sie dazu wie folgt vor:

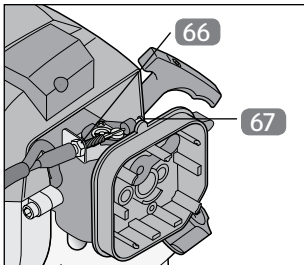


1. Lösen Sie die Schraube **42** und nehmen Sie den Luftfilter-Deckel **41** ab.



2. Drücken Sie den Gashebel **39** voll durch und überprüfen Sie, ob der Vergaserschieber **65** sich vollständig öffnet. In der nebenstehenden Abbildung ist die korrekte Öffnung des Vergaserschiebers zu sehen.

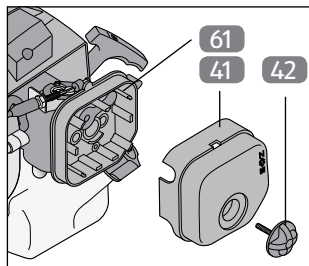
Wenn der Vergaserschieber nicht vollständig geöffnet ist, justieren Sie den Gasseilzug **51** nach:



3. Lösen Sie die Kontermutter **66** einige Umdrehungen.

4. Drehen Sie die Verstellerschraube **67** soweit heraus, bis der Vergaserschieber bei voll gedrücktem Gashebel vollständig geöffnet ist.

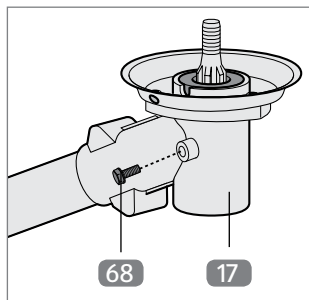
5. Schrauben Sie die Kontermutter wieder fest.



6. Legen Sie den Luftfilter-Deckel wieder auf das Luftfilter-Gehäuse **61** und schrauben Sie ihn mit der Schraube fest.

Getriebe schmieren

Ungefähr alle 20 Betriebsstunden müssen Sie das Getriebe **17** mit etwas Getriebe-fließfett versehen.



1. Schrauben Sie am Getriebe die Schraube **68** heraus.
2. Geben Sie etwas Getriebe-fließfett (ca. 10 g) in die Schmierstelle an der Seite des Getriebes.
3. Schrauben Sie anschließend die Schraube wieder in die Bohrung.

Standgas einstellen



Vorsicht!

Eine nicht fachgerechte Einstellung des Standgases kann zu einer Beschädigung des Motors führen.

- Die Einstellung des Standgases darf nur von einer autorisierten Fachwerkstatt durchgeführt werden.

Das Standgas muss im warmen Betriebszustand eingestellt werden. Die Anlauf-drehzahl des Schneidwerkzeugs muss mindestens die 1,25-fache Leerlauf-drehzahl sein.

Reinigung



WARNUNG! **Verbrennungsgefahr!**

Die Motorsense wird während des Betriebs heiß.
– Lassen Sie die Motorsense vor jeder Reinigung vollständig abkühlen.



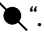
HINWEIS! **Kurzschlussgefahr!**

In das Gehäuse eingedrungenes Wasser kann Schäden verursachen.
– Tauchen Sie die Motorsense niemals in Wasser.
– Achten Sie darauf, dass kein Wasser in das Gehäuse gelangt.

Reinigen Sie die Motorsense bei Bedarf mit einem feuchten Tuch und gegebenenfalls mit einem milden Spülmittel.

Fehlersuche

Störung	Mögliche Ursache	Behebung
Die Motorsense springt nicht an.	Fehlerhaftes Vorgehen beim Starten.	Gehen Sie zum Starten der Motorsense wie im Kapitel „Starten bei kaltem Motor“ vor.
	Verrußte oder feuchte Zündkerze.	Reinigen Sie die Zündkerze oder erneuern Sie diese (siehe Kapitel „Zündkerze warten“).
	Falsche Vergasereinstellung.	Kontaktieren Sie bitte unsere Servicestelle.

Störung	Mögliche Ursache	Behebung
Die Motorsense springt an, hat aber nicht die volle Leistung.	Falsche Einstellung des Chokehebels.	Stellen Sie den Choke-Hebel auf die Position „  “.
	Verschmutzter Luftfilter.	Reinigen Sie den Luftfilter (siehe Kapitel „Luftfilter reinigen“).
	Falsche Vergasereinstellung.	Kontaktieren Sie bitte unsere Servicestelle.
Der Motor läuft unregelmäßig.	Falscher Elektrodenabstand der Zündkerze.	Reinigen Sie die Zündkerze und stellen Sie den richtigen Elektrodenabstand ein oder erneuern Sie die Zündkerze (siehe Kapitel „Zündkerze warten“).
	Falsche Vergasereinstellung.	Kontaktieren Sie bitte unsere Servicestelle.
Motor raucht übermäßig.	Falsche Treibstoffmischung	Richtige Treibstoffmischung verwenden (siehe Treibstoff-Mischtabelle im Kapitel „Motorsense betanken“).
	Falsche Vergasereinstellung.	Kontaktieren Sie bitte unsere Servicestelle.

Ersatz- und Zubehörteile

Passende Ersatz- und Zubehörteile für Ihre Motorsense können Sie über das Internet bestellen: **www.isc-gmbh.info**.

Dort finden Sie aktuelle Preise und Informationen. Folgende Angaben sollten Sie bei der Ersatzteilbestellung machen:

- Typ GLBC 43/1 AS
- Artikelnummer 42453
- Ident-Nr: xxx
- Ersatzteil-Nr: xxx

Technische Daten

Modell:	GLBC 43/1 AS
Motortyp:	2-Takt-Motor, luftgekühlt, Chromzylinder
Motorleistung (max.):	1,25 kW/1,7 PS
Hubraum:	42,7 cm ³
Leerlaufdrehzahl Motor:	3300 min ⁻¹
Max. Drehzahl Motor	
• Sense:	9000 min ⁻¹
• Trimmer:	8000 min ⁻¹
Max. Schnittgeschwindigkeit	
• Sense:	6750 min ⁻¹
• Trimmer:	6000 min ⁻¹
Gewicht (leerer Tank):	ca. 6,7 kg
Schnittkreis, Schnitffaden:	ca. Ø 42 cm
Schnittkreis- Schneidmesser:	ca. Ø 25,5 cm
Schnitffadenlänge:	ca. 4,0 m
Schnitffaden-Ø:	ca. 2,4 mm
Zündung:	elektronisch
Antrieb:	Zentrifugalkupplung
Tankinhalt:	ca. 1000 ml
Zündkerze:	L8RTC (NGK BM6A)
Benzinverbrauch (spezifisch):	450 g/kWh
Artikelnummer:	42453

Geräusch und Vibration

Die Geräusch- und Vibrationswerte wurden entsprechend EN 60745 ermittelt.

Schalldruckpegel L_{pA} :	100 dB(A)
Unsicherheit K_{pA} :	1,5 dB
Schallleistungspegel L_{WA} :	114 dB(A)
Schwingungsemissionswert a_h :	7,5 m/s ²
Unsicherheit K:	1,5 m/s ²

Technische Änderungen vorbehalten

Hinweise zu Geräuschen und Vibrationen

Die angegebenen Schallpegel und der angegebene Schwingungsemissionswert wurden nach dem genormten Prüfverfahren EN 60745 gemessen. Der Schalldruckpegel und der Schwingungsemissionswert ändern sich in Abhängigkeit von den Pflanzen, der Arbeitsumgebung und dem Umgang mit der Motorsense und können in Ausnahmefällen über den angegebenen Werten liegen.

Der Schalldruckpegel beschreibt die Wirkung einer Schallquelle bzw. deren Schallleistung auf den Luftdruck. Er ist eine Bewertungsgröße. Die Entfernung zur Schallquelle und die Beschaffenheit der Umgebung beeinflussen den Schalldruckpegel wesentlich.

Der Schallleistungspegel beschreibt die tatsächliche Schallenergie, die von einer Schallquelle abgegeben wird. Er ist eine Berechnungsgröße. Der Wert ist unabhängig zur Entfernung und zur Umgebung der Schallquelle.

Der Schwingungsemissionswert ist ein Wert für eine einleitende Einschätzung der Schwingungsbelastung. Er kann auch zum Vergleich von Elektrowerkzeugen dienen.

Mindern Sie die Wirkungen der Schall- und Schwingungsemissionen durch Tragen eines Gehörschutzes und von Handschuhen. Legen Sie genügend oft Pausen ein, um eine Überanstrengung des Gehörs, der Muskulatur oder der Gelenke zu vermeiden.

Entsorgung

Verpackung entsorgen



Entsorgen Sie die Verpackung sortenrein. Geben Sie Pappe und Karton zum Altpapier, Folien in die Wertstoff-Sammlung.

Altgerät entsorgen

(Anwendbar in der Europäischen Union und anderen europäischen Staaten mit Systemen zur getrennten Sammlung von Wertstoffen)



Altgeräte dürfen nicht in den Hausmüll!

Sollte die Motorsense einmal nicht mehr benutzt werden können, so ist jeder Verbraucher **gesetzlich verpflichtet, Altgeräte getrennt vom Hausmüll**, z. B. bei einer Sammelstelle seiner Gemeinde/seines Stadtteils, abzugeben. Damit wird gewährleistet, dass Altgeräte fachgerecht verwertet und negative Auswirkungen auf die Umwelt vermieden werden. Deswegen sind Elektrogeräte mit obenstehendem Symbol gekennzeichnet.


Einhell Germany AG · Wiesenweg 22 · D-94405 Landau/Isar
Konformitätserklärung

- D** erklärt folgende Konformität gemäß EU-Richtlinie und Normen für Artikel
- GB** explains the following conformity according to EU directives and norms for the following product
- F** déclare la conformité suivante selon la directive CE et les normes concernant l'article
- I** dichiara la seguente conformità secondo la direttiva UE e le norme per l'articolo
- NL** verklaart de volgende overeenstemming conform EU richtlijn en normen voor het product
- E** declara la siguiente conformidad a tenor de la directiva y normas de la UE para el artículo
- P** declara a seguinte conformidade, de acordo com a directiva CE e normas para o artigo
- DK** attesterer følgende overensstemmelse i medfør af EU-direktiv samt standarder for artikel
- S** förklarar följande överensstämmelse enl. EU-direktiv och standarder för artikeln
- FIN** vakuuttaa, että tuote täyttää EU-direktiivin ja standardien vaatimukset
- EE** tõendab toote vastavust EL direktiivile ja standarditele
- CZ** vydává následující prohlášení o shodě podle směrnice EU a norem pro výrobek
- SLO** potrjuje sledečo skladnost s smernico EU in standardi za izdelek
- SK** vydáva nasledujúce prehlásenie o zhode podľa smernice EÚ a noriem pre výrobok
- H** a cikkekhez az EU-irányvonal és Normák szerint a következő konformitást jelenti ki
- PL** deklaruje zgodność wymienionego poniżej artykułu z następującymi normami na podstawie dyrektywy WE.
- BG** декларира съответното съответствие съгласно Директива на ЕС и норми за артикул
- LV** paskaidro šādu atbilstību ES direktīvai un standartiem
- LT** apibūdina šį atitikimą EU reikalavimams ir prekes normoms
- RO** declară următoarea conformitate conform directivei UE și normelor pentru articolul
- GR** δηλώνει την ακόλουθη συμμόρφωση σύμφωνα με την Οδηγία ΕΚ και τα πρότυπα για το προϊόν
- HR** potvrđuje sljedeću usklađenost prema smjernicama EU i normama za artikl
- BIH** potvrđuje sljedeću usklađenost prema smjernicama EU i normama za artikl
- RS** potvrđuje sledeću usklađenost prema smernicama EZ i normama za artikal
- RUS** следующим удостоверяется, что следующие продукты соответствуют директивам и нормам ЕС
- UKR** проголошує про зазначену нижче відповідність виробу директивам та стандартам ЄС на виріб
- MK** ja izjavуva следната сообразност согласно ЕУ-директивата и нормите за артикли
- TR** Ürünü ile ilgili AB direktifleri ve normları gereğince aşağıda açıklanan uygunluğu belirtir
- N** erklærer følgende samsvar i henhold til EU-direktivet og standarder for artikkel
- IS** Lýsir uppfyllingu EU-reglna og annarra staðla vöru

Benzin-Motorsense GLBC 43/1 AS (Gardenline)

- 87/404/EC_2009/105/EC
- 2005/32/EC_2009/125/EC
- 2006/95/EC
- 2006/28/EC
- 2004/108/EC
- 2004/22/EC
- 1999/5/EC
- 97/23/EC
- 90/396/EC_2009/142/EC
- 89/686/EC_96/58/EC
- 2011/65/EC
- 2006/42/EC
- Annex IV
Notified Body:
Notified Body No.:
Reg. No.:
- 2000/14/EC_2005/88/EC
- Annex V
- Annex VI
Noise: measured $L_{WA} = 106,5$ dB (A); guaranteed $L_{WA} = 114$ dB (A)
 $P = 1,25$ kW; $L/D =$ cm
Notified Body:
- 2004/26/EC
Emission No.:

Standard references: EN ISO 11806-1; EN ISO 14982

Landau/Isar, den 19.11.2014

Weichselgartner/General-Manager

Guihua/Product-Management

First CE: 13
Art.-No.: 34.019.71 I.-No.: 11034
Subject to change without notice

Archive-File/Record: NAPR011199
Documents registrar: Daniel Protschka
Wiesenweg 22, D-94405 Landau/Isar

GARDENLINE®**GARANTIEKARTE
BENZIN-MOTORSENSE GLBC 43/1 AS**

Ihre Informationen:

Name: _____

Adresse: _____

_____

E-Mail: _____

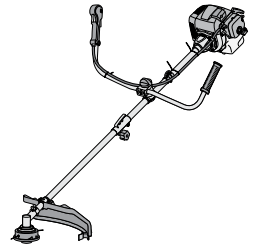
Datum des Kaufs*: _____

* Wir empfehlen, Sie behalten die Quittung mit dieser Garantiekarte.

Ort des Kaufs: _____

Beschreibung der Störung:

Unterschrift: _____

Schicken Sie die ausgefüllte
Garantiekarte zusammen mit dem
defekten Produkt an:ISC GmbH
Eschenstr. 6
94405 Landau/Isar

info@isc-gmbh.info

KUNDENDIENST

+43 1 20 533 502

AT



www.isc-gmbh.info

Modell: GLBC 43/1 AS

Artikel-Nr.: 42453

05/2015

3**JAHRE GARANTIE**

Garantiebedingungen

Sehr geehrter Kunde!

Die **Hofer Garantie** bietet Ihnen weitreichende Vorteile gegenüber der gesetzlichen Gewährleistungspflicht:

Garantiezeit:	3 Jahre ab Kaufdatum 6 Monate für Verschleiß- und Verbrauchsteile bei normalem und ordnungsgemäßigem Gebrauch (z. B. Akkus)
Kosten:	Kostenfreie Reparatur bzw. Austausch oder Geldrückgabe Keine Transportkosten
Hotline:	Kostenfreie Hotline

TIPP: Bevor Sie Ihr Gerät einsenden, wenden Sie sich telefonisch, per E-Mail oder Fax an unsere Hotline. So können wir Ihnen bei eventuellen Bedienungsfehlern helfen.

Um die Garantie in Anspruch zu nehmen, senden Sie uns:

- den Original-Kassenbon und die vollständig ausgefüllte Garantiekarte.
- das Produkt mit allen Bestandteilen des Lieferumfangs.

Die Garantie gilt nicht bei Schäden durch:

- **Unfall** oder **unvorhergesehene Ereignisse** (z. B. Blitz, Wasser, Feuer).
- **unsachgemäße Benutzung** oder **Transport**.
- **Missachtung** der **Sicherheits-** und **Wartungsvorschriften**.
- sonstige **unsachgemäße Bearbeitung** oder **Veränderung**.

Nach Ablauf der Garantiezeit haben Sie ebenfalls die Möglichkeit an der Servicestelle Reparaturen kostenpflichtig durchführen zu lassen. Falls die Reparatur oder der Kostenvoranschlag für Sie nicht kostenfrei sind, werden Sie vorher verständigt.

Die gesetzliche Gewährleistungspflicht des Übergabers wird durch diese Garantie nicht eingeschränkt. Die Garantiezeit kann nur verlängert werden, wenn dies eine gesetzliche Norm vorsieht. In den Ländern, in denen eine (zwingende) Garantie und/oder eine Ersatzteillagerhaltung und/oder eine Schadenersatzregelung gesetzlich vorgeschrieben sind, gelten die gesetzlich vorgeschriebenen Mindestbedingungen. Das Serviceunternehmen und der Verkäufer übernehmen bei Reparaturannahme keine Haftung für eventuell auf dem Produkt vom Kunden gespeicherte Daten oder Einstellungen.



Da bin ich mir sicher.

AT

Vertrieben durch:

Einhell Germany AG
Wiesenweg 22
D-94405 Landau/Isar

KUNDENDIENST



+43 1 20 533 502



www.isc-gmbh.info

Modell: **GLBC 43/1 AS** Artikel-Nr.: **42453** 05/2015

3

**JAHRE
GARANTIE**