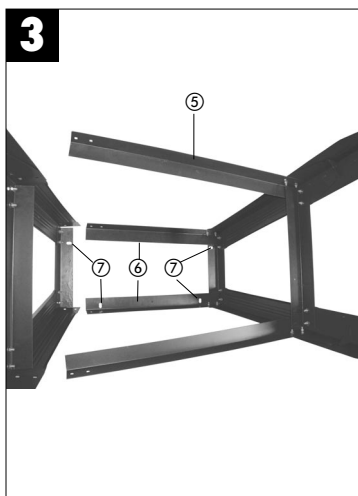
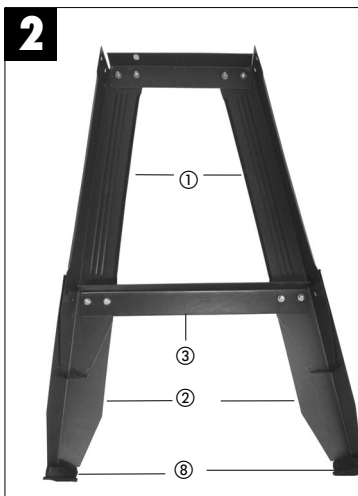
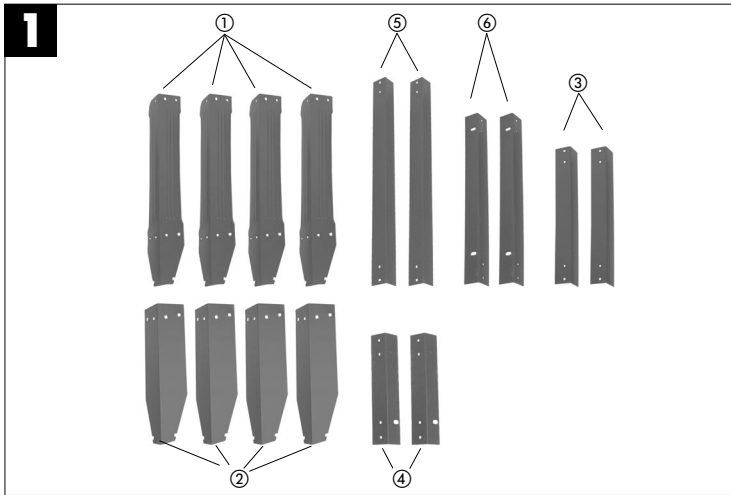
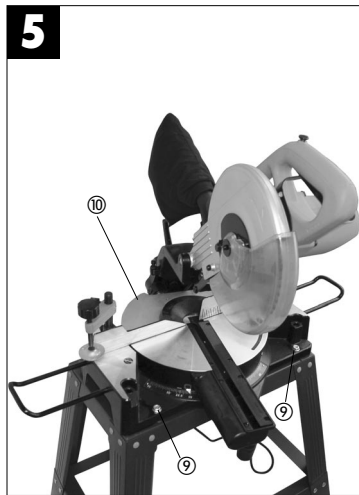
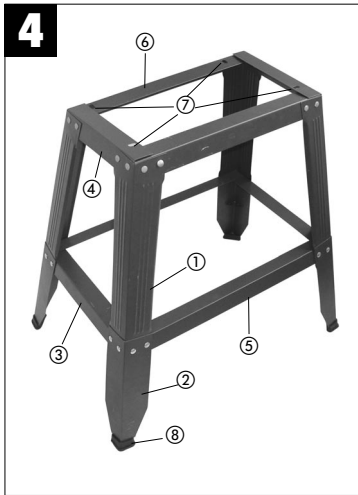


Einhell[®]

- Ⓓ **Montageanleitung Untergestell KGSZ 300/1 UG**
- ⒼⒷ **Assembling the base frame KGSZ 300/1 UG**
- Ⓕ **Montage du support KGSZ 300/1 UG**
- Ⓘ **Montaggio del basamento KGSZ 300/1 UG**
- ⓃⓁ **Montage van het onderstel KGSZ 300/1 UG**
- ⒹⓀ **Montering understel KGSZ 300/1 UG**
- ⒻⓇ **Montaža postolja KGSZ 300/1 UG**

1





Ⓓ Montage Untergestell (Abb. 1-5)

- Das Oberteil (1) und das Unterteil (2) der Standbeine sowie die kurzen unteren Streben (3) locker an die Innenseite der Standbeine schrauben. Achtung: Das Untergestell kann in 2 Arbeitshöhen verwendet werden. Zur Nutzung der niedrigen Arbeitshöhe einfach die Unterteile (2) der Standbeine weglassen
- Die kurzen oberen Streben (4) locker von innen an die Standbeine schrauben.
- GummifüÙe (8) aufstecken.
- Die langen unteren Streben (5) locker von innen an die Standbeine schrauben.
- Lange obere Streben (6) so an die Oberseite der Standbeine (1) schrauben, dass die Langlöcher (7) den Befestigungsbohrungen der Säge entsprechen.
- Untergestell umdrehen und alle Schrauben festziehen.
- Säge (10) so auf des Untergestell stellen, dass die 4 Langlöcher (4) des Untergestells mit den Befestigungslöchern der Säge übereinstimmen.
- Säge mit 4 Schrauben (9) am Untergestell festschrauben.

Ⓔ Montage du support (fig. 1-5)

- Vissez la partie supérieure (1) et la partie inférieure (2) des pieds d'appui tout comme les contre-fiches inférieures courtes (3) légèrement au côté intérieur des pieds d'appui. Attention : Le support peut être utilisé en 2 hauteurs de travail différentes. Pour utilisation la hauteur de travail basse, ne montez pas la partie inférieure (2) des pieds d'appui, tout simplement.
- Vissez les contre-fiches supérieures courtes (4) légèrement de l'intérieur aux pieds d'appui.
- Emmanchez les pieds en caoutchouc (8).
- Vissez légèrement les contre-fiches inférieures longues (5) de l'intérieur aux pieds de fixation.
- Vissez les contre-fiches supérieures longues (6) au côté supérieur des pieds d'appui (1) de manière que les trous oblongs (7) correspondent aux trous de fixation de la scie.
- Retournez le support et resserrez toutes les vis.
- Placez la scie (10) sur le support de manière que les 4 trous oblongs (4) du support correspondent aux trous de fixation de la scie.
- Vissez à fond la scie avec 4 vis (9) sur le support.

ⒺⒺ Assembling the base frame (Fig. 1-5)

- Screw the upper section (1) and the lower section (2) of the legs and the short lower struts (3) loosely to the inside of the legs. Important: The base frame can be used at 2 working heights. To use the low working height, simply omit the lower sections (2) from the legs.
- Screw the short upper struts (4) loosely from inside to the legs.
- Mount the rubber feet (8).
- Screw the long upper struts (5) loosely from inside to the legs.
- Screw the long upper struts (6) to the upper side of the legs (1) in such a way that the slots (7) coincide with the mounting holes of the saw.
- Align the base frame and tighten all the screws.
- Place the saw (10) on the base frame so that the 4 slots (4) of the base frame coincide with the mounting holes of the saw.
- Secure all 4 bolts (9) on the base frame so that they are tight.

ⒺⒺ Montaggio del basamento (Fig. 1-5)

- Avvitare non troppo saldamente la parte superiore (1) e la parte inferiore (2) delle gambe nonché i rinforzi corti inferiori (3) sul lato interno delle gambe. Attenzione: il basamento può venire utilizzato in 2 altezze di lavoro. Per utilizzare l'altezza di lavoro bassa non montate le parti inferiori (2) delle gambe.
- Avvitare non troppo saldamente i rinforzi corti superiori (4) dall'interno sulle gambe.
- Applicare gli appoggi di gomma (8).
- Avvitare non troppo saldamente i rinforzi lunghi inferiori (5) dall'interno sulle gambe.
- Avvitare i rinforzi lunghi superiori (6) alla parte superiore delle gambe (1) in modo che le asole (7) coincidano con i fori di fissaggio della sega.
- Capovolgete il basamento e serrate bene tutte le viti.
- Mettete la sega (10) sul basamento in modo che le 4 asole (4) del basamento coincidano con i fori di fissaggio della sega.
- Avvitare saldamente la sega al basamento con 4 viti (9).

NL Montage van het onderstel (fig. 1-5)

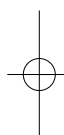
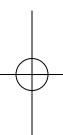
- Het bovendeeel (1) en het benedendeeel (2) van de standbenen alsmede de korte onderste verstijvingen (3) losjes aan de binnenkant van de standbenen vastschroeven. Let op: Het onderstel kan in 2 werkhogtes worden gebruikt. Om van de lage werkhogte gebruik te maken laat u gewoonweg de benedendelen (2) van de standbenen weg.
- De korte bovenste verstijvingen (4) losjes van binnen tegen de standbenen vastschroeven.
- Rubbervoeten (8) er op steken.
- De lange onderste verstijvingen (5) losjes van binnen tegen de standbenen vastschroeven.
- De lange bovenste verstijvingen (6) aan de bovenkant van de standbenen (1) vastschroeven zodat de slobgaten (7) overeenkomen met de bevestigingsboorgaten van de zaag.
- Onderstel omdraaien en alle schroeven goed aanhalen.
- De zaag (10) op het onderstel plaatsen zodat de 4 slobgaten (4) van het onderstel overeenkomen met de bevestigingsgaten van de zaag.
- De zaag met 4 schroeven (9) vastschroeven op het onderstel.

DK Samling af understel (fig. 1-5)

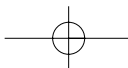
- Skru overdelen (1) og underdelen (2) af stelbenene samt de korte nederste stræbere (3) løst på indersiden af stelbenene. Vigtigt: Understellet kan benyttes i 2 arbejds højder. Ønskes den lave arbejds højde, skal underdelene (2) af stelbenene blot udelades
- Skru de korte øverste stræbere (4) løst på stelbenene indefra.
- Sæt gummifødder (8) på.
- Skru de lange nederste stræbere (5) løst på stelbenene indefra.
- Skru de lange øverste stræbere (6) på oversiden af stelbenene (1) således, at langhullerne (7) passer med savens fastgørelses huller.
- Vend understellet om, og spænd alle skruer til.
- Stil saven (10) på understellet således, at understellets 4 langhuller (4) passer til savens fastgørelses huller.
- Skru saven fast til understellet med 4 skruer (9).

HR Montaža postolja (sl. 1-5)

- Gornji (1) i donji dio (2) nogara kao i kratku donju potporu (3) labavo pričvrstite vijcima na unutrašnju stranu nogara. Pažnja: Postolje se može koristiti na 2 radne visine. Za korištenje na nižoj radnoj visini jednostavno uklonite donje dijelove (2) nogara
- Kratke gornje potpore (4) labavo pričvrstite vijcima iznutra na nogare.
- Natakните gumene podloške (8).
- Duge donje potpore (5) labavo pričvrstite vijcima iznutra na nogare.
- Duge gornje potpore (6) pričvrstite vijcima na gornju stranu nogara (1) tako da se uzdužne rupice (7) podudaraju s provrtima za pričvršćenje pile.
- Okrenite postolje i pritegnite sve vijke.
- Pilu (10) postavite na postolje tako da se 4 uzdužne rupice (4) postolja podudaraju s rupicama za pričvršćenje pile.
- Pilu pričvrstite pomoću 4 vijaka (9) na postolje.



- Ⓢ Technische Änderungen vorbehalten
- Ⓢ Technical changes subject to change
- Ⓢ Sous réserve de modifications
- Ⓢ Technische wijzigingen voorbehouden
- Ⓢ Der tages forbehold for tekniske ændringer
- Ⓢ Con riserva di apportare modifiche tecniche
- Ⓢ Zadržavamo pravo na tehnične izmjene.



(D)

Der Nachdruck oder sonstige Vervielfältigung von Dokumentation und Begleitpapieren der Produkte, auch auszugsweise ist nur mit ausdrücklicher Zustimmung der ISC GmbH zulässig.

(GB)

The reprinting or reproduction by any other means, in whole or in part, of documentation and papers accompanying products is permitted only with the express consent of ISC GmbH.

(F)

La réimpression ou une autre reproduction de la documentation et des documents d'accompagnement des produits, même incomplète, n'est autorisée qu'avec l'agrément exprès de l'entreprise ISC GmbH.

(NL)

Nadruk of andere reproductie van documentatie en geleidepapieren van de producten, geheel of gedeeltelijk, enkel toegestaan mits uitdrukkelijke toestemming van ISC GmbH.

(I)

La ristampa o l'ulteriore riproduzione, anche parziale, della documentazione o dei documenti d'accompagnamento dei prodotti è consentita solo con l'esplicita autorizzazione da parte della ISC GmbH.

(N OK)

Eftertryk eller anden form for mangfoldiggørelse af skriftligt materiale, ledsagepapirer indbefattet, som omhandler produkter, er kun tilladt efter udtrykkelig tilladelse fra ISC GmbH.

(HR)

Naknadno tiskanje ili slična umnožavanja dokumentacije i pratećih papira ovih proizvoda, čak i djelomično kopiranje, moguće je samo uz izričito dopuštenje tvrtke ISC GmbH.