

Einhell®

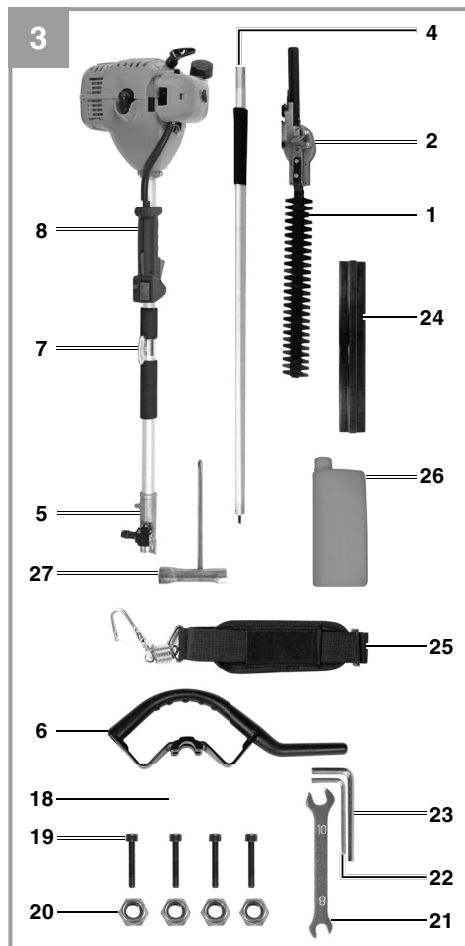
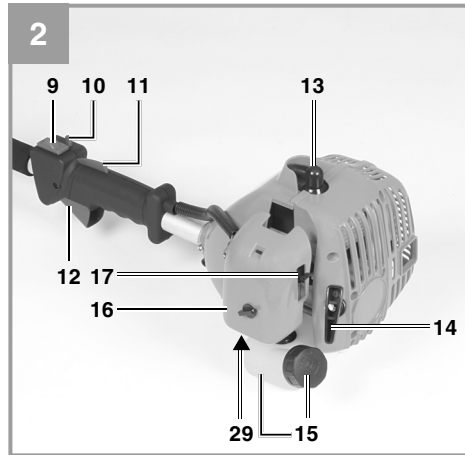
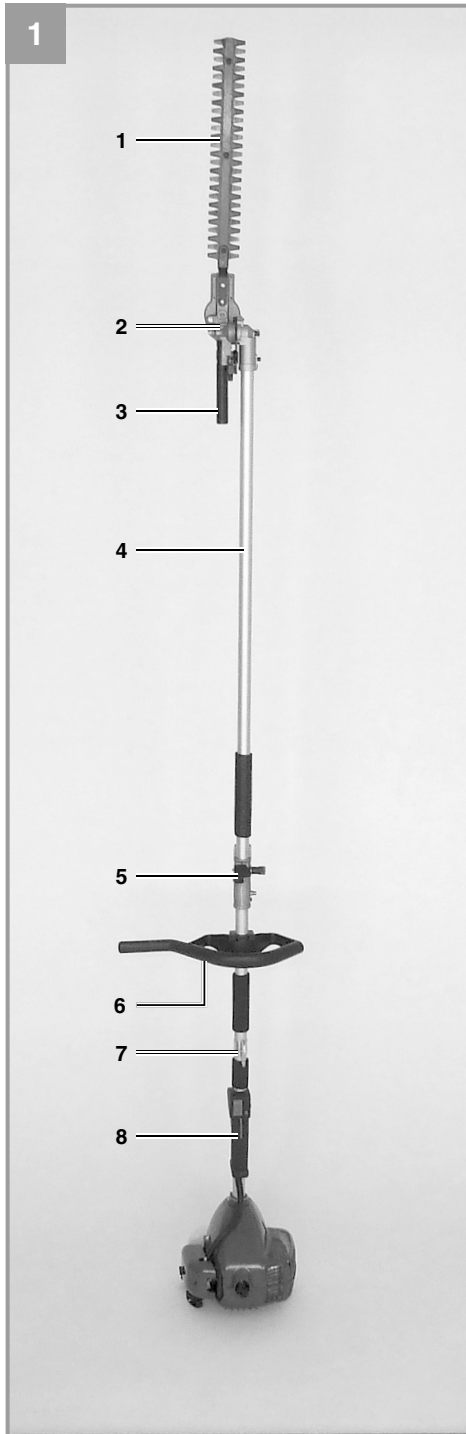
BG-CB 2041 TH

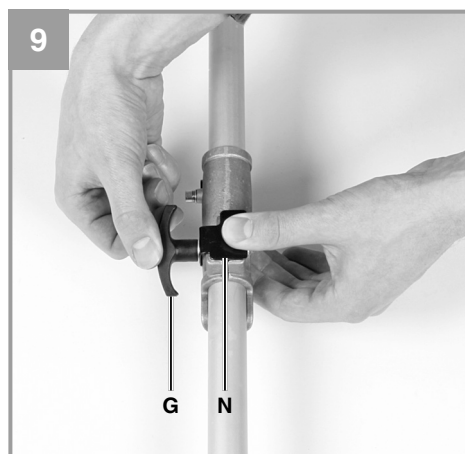
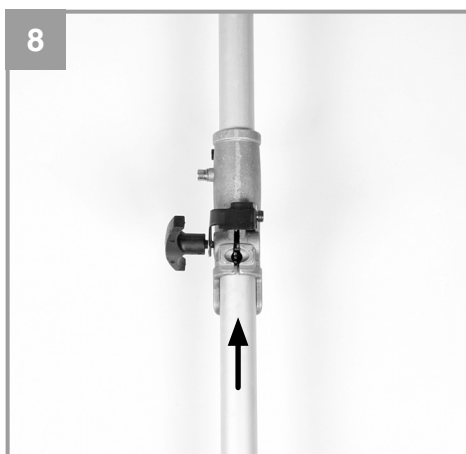
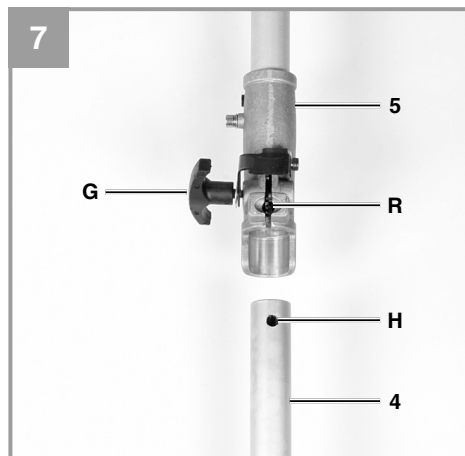
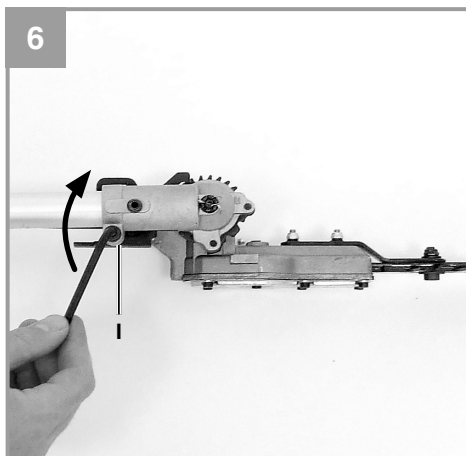
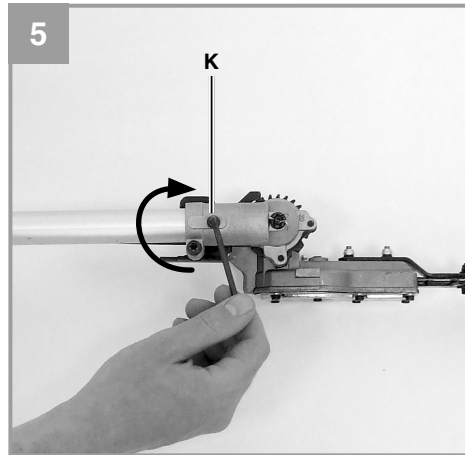
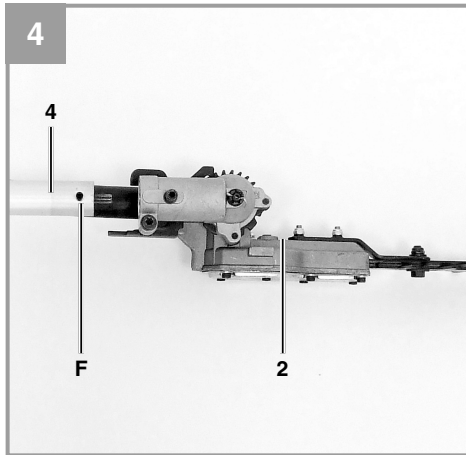
-
- D** Originalbetriebsanleitung
Benzin-Multifunktionswerkzeug
Heckenschere
- SLO** Originalna navodila za uporabo
Bencinsko večnamensko orodje
Škarje za živo mejo
- HR/** Originalne upute za uporabu
BIH Višefunkcijski alat s benzinskim
motorom
Škare za rezanje živice

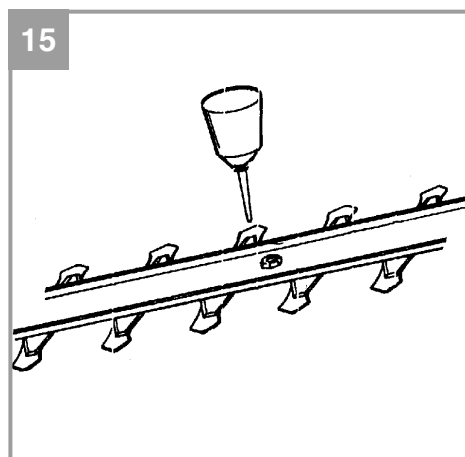
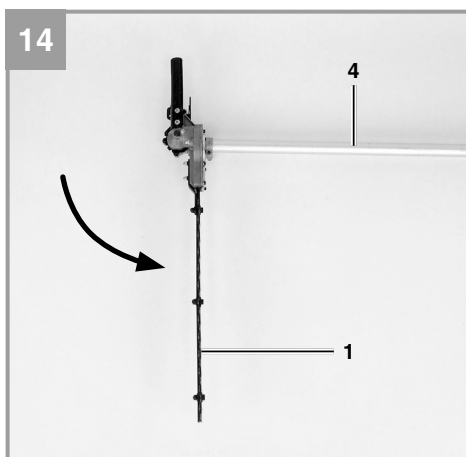
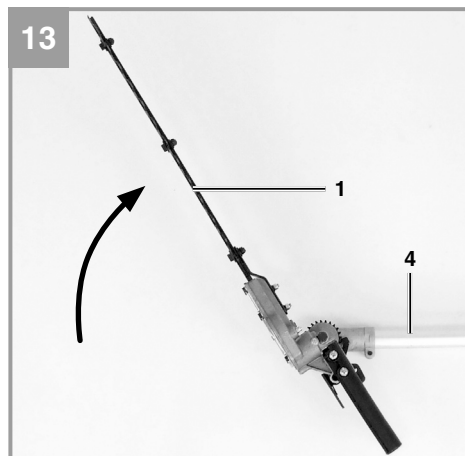
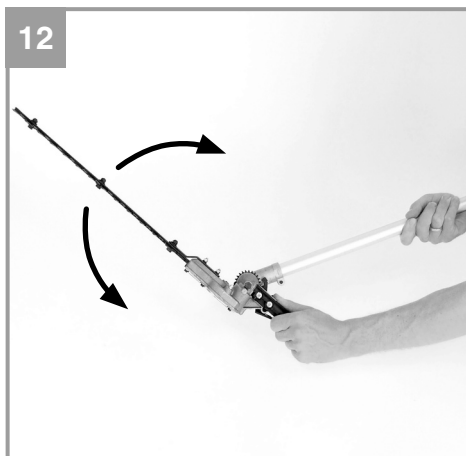
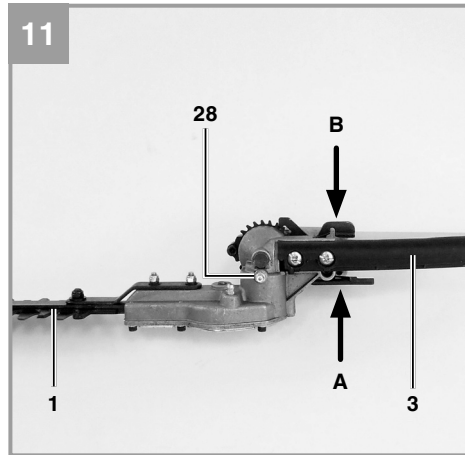
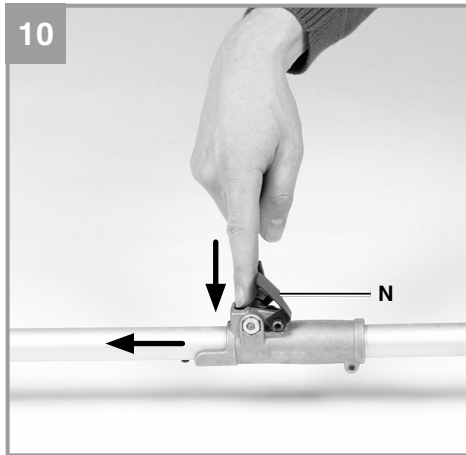
4 **CE**

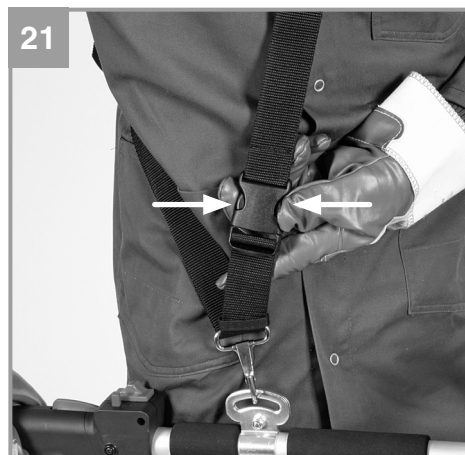
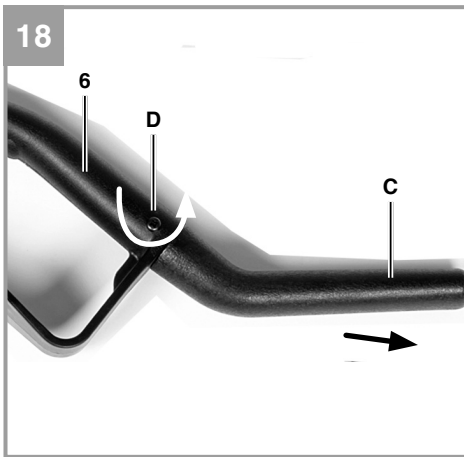
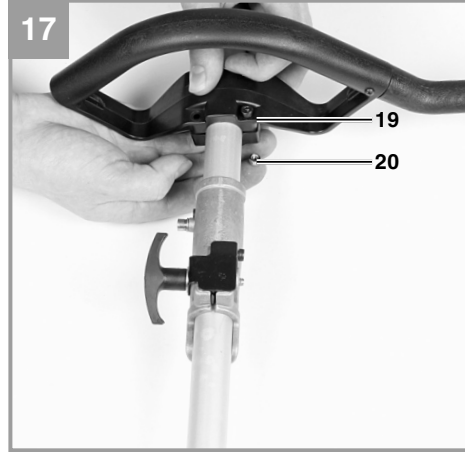
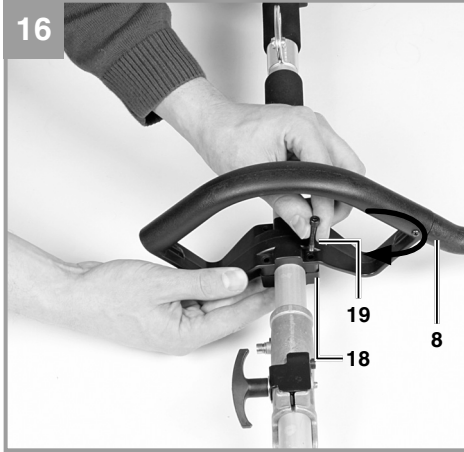
Art.-Nr.: 45.016.54

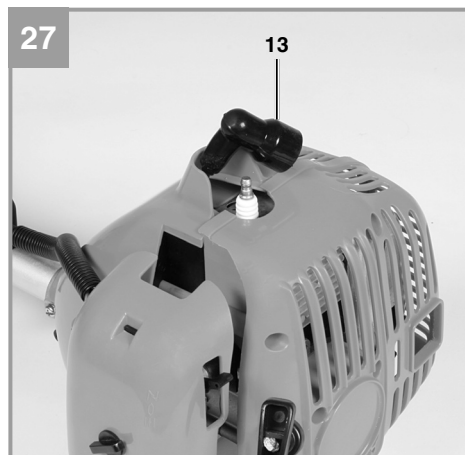
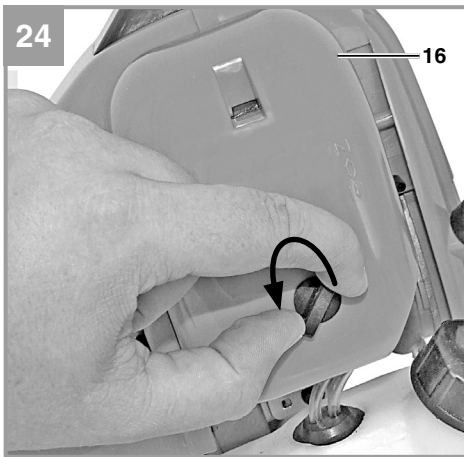
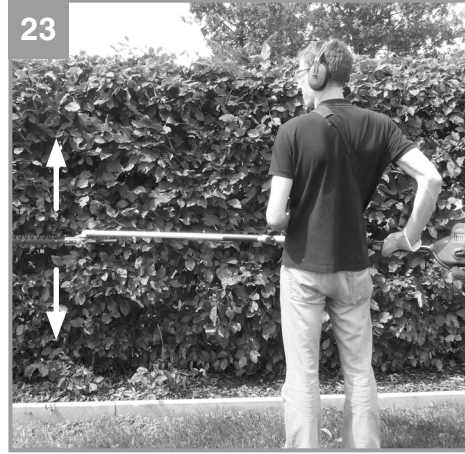
I.-Nr.: 11012

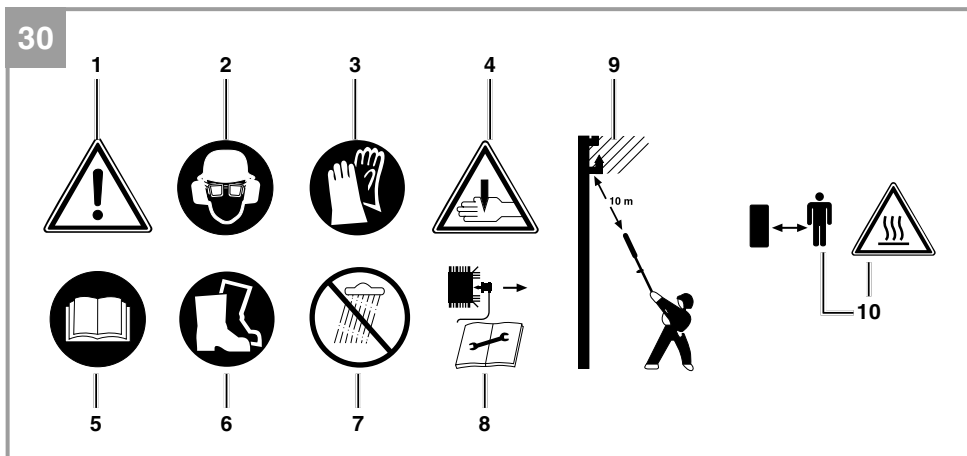
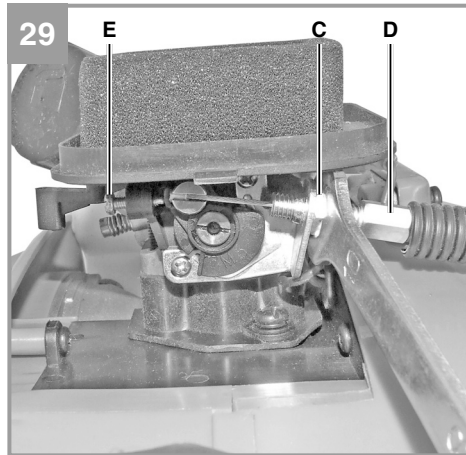
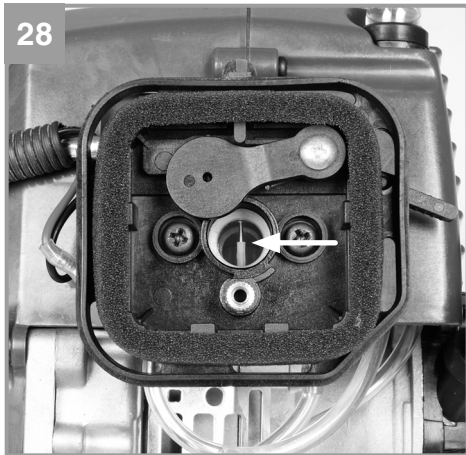












Inhaltsverzeichnis

1. Sicherheitshinweise
2. Gerätebeschreibung und Lieferumfang
3. Bestimmungsgemäße Verwendung
4. Technische Daten
5. Montage
6. Vor Inbetriebnahme
7. Betrieb
8. Arbeiten mit der Heckenschere
9. Wartung
10. Reinigung, Lagerung, Transport und Ersatzteilbestellung
11. Entsorgung und Wiederverwertung
12. Fehlersuchplan

Gefahr!

Beim Benutzen von Geräten müssen einige Sicherheitsvorkehrungen eingehalten werden, um Verletzungen und Schäden zu verhindern. Lesen Sie diese Originalbetriebsanleitung / Sicherheitshinweise deshalb sorgfältig durch. Bewahren Sie diese gut auf, damit Ihnen die Informationen jederzeit zur Verfügung stehen. Falls Sie das Gerät an andere Personen übergeben sollten, händigen Sie diese Originalbetriebsanleitung / Sicherheitshinweise bitte mit aus. Wir übernehmen keine Haftung für Unfälle oder Schäden, die durch Nichtbeachten dieser Anleitung und den Sicherheitshinweisen entstehen.

1. Sicherheitshinweise

Die entsprechenden Sicherheitshinweise finden Sie im beiliegenden Heftchen!

Gefahr!

Lesen Sie alle Sicherheitshinweise und Anweisungen. Versäumnisse bei der Einhaltung der Sicherheitshinweise und Anweisungen können elektrischen Schlag, Brand und/oder schwere Verletzungen verursachen.

Bewahren Sie alle Sicherheitshinweise und Anweisungen für die Zukunft auf.

Erklärung der Symbole auf dem Gerät (Bild 30):

1. Warnung!
2. Augen-/ Kopf- und Gehörschutz tragen!
3. Schutzhandschuhe tragen!
4. Scharfe Messer! Hände und Füße immer von Messern fernhalten
5. Vor Inbetriebnahme Gebrauchsanleitung lesen!
6. Festes Schuhwerk tragen!
7. Gerät vor Regen oder Nässe schützen!
8. Vor Wartungsarbeiten Gerät abstellen und Zündkerzenstecker abziehen!
9. Lebensgefahr durch Stromschlag. Der Abstand zu Stromleitungen muss mindestens 10m betragen!
10. Achtung heiße Teile! Abstand halten.

2. Gerätebeschreibung und Lieferumfang**2.1 Gerätebeschreibung**

1. Schneideblatt
2. Getriebe
3. Einstellhebel
4. Antriebsgestänge
5. Verbindungsstück
6. Zusatzhandgriff
7. Öse
8. Handgriff
9. Ein/ Aus – Schalter
10. Arretierung Gashebel
11. Gashebelsperre
12. Gashebel
13. Zündkerzenstecker
14. Starterleine
15. Benzintank/ Verschlussdeckel
16. Abdeckung Luftfiltergehäuse
17. Choke – Hebel
18. Schelle
19. 4 x Schraube
20. 4x Mutter
21. 8/10 Gabelschlüssel
22. Inbusschlüssel 4mm
23. Inbusschlüssel 5mm
24. Schutzabdeckung Schneideblatt
25. Tragegurt
26. Öl/ Benzinmischflasche
27. Multifunktionswerkzeug
28. Schmiernippel
29. Kraftstoffpumpe „Primer“

2.2 Lieferumfang

Bitte überprüfen Sie die Vollständigkeit des Artikels anhand des beschriebenen Lieferumfangs. Bei Fehlteilen wenden Sie sich bitte spätestens innerhalb von 5 Arbeitstagen nach Kauf des Artikels unter Vorlage eines gültigen Kaufbeleges an unser Service Center oder an die Verkaufsstelle, bei der Sie das Gerät erworben haben. Bitte beachten Sie hierzu die Gewährleistungstabelle in den Service-Informationen am Ende der Anleitung.

- Öffnen Sie die Verpackung und nehmen Sie das Gerät vorsichtig aus der Verpackung.
- Entfernen Sie das Verpackungsmaterial sowie Verpackungs- und Transportsicherungen (falls vorhanden).
- Überprüfen Sie, ob der Lieferumfang vollständig ist.
- Kontrollieren Sie das Gerät und die Zubehörteile auf Transportschäden.

- Bewahren Sie die Verpackung nach Möglichkeit bis zum Ablauf der Garantiezeit auf.

Gefahr!

Gerät und Verpackungsmaterial sind kein Kinderspielzeug! Kinder dürfen nicht mit Kunststoffbeuteln, Folien und Kleinteilen spielen! Es besteht Verschluckungs- und Erstickungsgefahr!

- Originalbetriebsanleitung
- Sicherheitshinweise

3. Bestimmungsgemäße Verwendung

Diese Heckenschere ist zum Schneiden von Hecken, Büschen und Sträuchern geeignet.

Das Gerät darf nur nach ihrer Bestimmung verwendet werden. Jede weitere darüber hinausgehende Verwendung ist nicht bestimmungsgemäß. Für daraus hervorgerufene Schäden oder Verletzungen aller Art haftet der Benutzer/Bediener und nicht der Hersteller.

Bitte beachten Sie, dass unsere Geräte bestimmungsgemäß nicht für den gewerblichen, handwerklichen oder industriellen Einsatz konstruiert wurden. Wir übernehmen keine Gewährleistung, wenn das Gerät in Gewerbe-, Handwerks- oder Industriebetrieben sowie bei gleichzusetzenden Tätigkeiten eingesetzt wird.

4. Technische Daten

Motortyp	2-Takt-Motor,
.....	luftgekühlt, Chromzylinder
Motorleistung (max.)	0,8 kW/ 1,1 PS
Hubraum	25,4 cm ³
Leerlaufdrehzahl Motor	3200 min ⁻¹
Max. Drehzahl Motor	9000 min ⁻¹
Schwertlänge:	400 mm
Schnittlänge max.:	375 mm
Schnitte pro Minute:	1450
Gewicht:	6,4 kg
Zündung	Elektronisch
Antrieb	Zentrifugalkupplung
Tankinhalt	450 ml
Zündkerze	Champion RCJ6Y
Benzinverbrauch (spezifisch)	582g/kWh
Schnittblatt Typ	400/Huzhou Jinlifu Blade Co.,Ltd

Geräusch und Vibration

Schalldruckpegel L_{pA}	102 dB(A)
Unsicherheit K_{pA}	3 dB
Schallleistungspegel L_{WA}	112 dB(A)

Tragen Sie einen Gehörschutz.

Die Einwirkung von Lärm kann Gehörverlust bewirken.

Betrieb

Schwingungsemissionswert $a_n = 14,8 \text{ m/s}^2$
Unsicherheit $K = 3 \text{ m/s}^2$

Beschränken Sie die Geräuschentwicklung und Vibration auf ein Minimum!

- Verwenden Sie nur einwandfreie Geräte.
- Warten und reinigen Sie das Gerät regelmäßig.
- Passen Sie Ihre Arbeitsweise dem Gerät an.
- Überlasten Sie das Gerät nicht.
- Lassen Sie das Gerät gegebenenfalls überprüfen.
- Schalten Sie das Gerät aus, wenn es nicht benutzt wird.
- Tragen Sie Handschuhe.

5. Montage

5.1 Montage Getriebe mit Antriebsgestänge (Abb. 4-6)

Benötigtes Werkzeug: Inbusschlüssel 4mm/5mm (im Lieferumfang enthalten)

Schieben Sie Getriebe (Pos. 3b) und Antriebsgestänge (Pos. 4) ineinander. Zentrieren Sie beide durch Eindrehen der Schraube (Pos. K). Achtung! Vergewissern Sie sich, dass die Schraube (Pos. K) genau in die Führungsbohrung (Pos. F) hineingedreht wird. Ansonsten könnte das obere Antriebsgestänge beschädigt werden. Um beide Baugruppen fest miteinander zu verbinden, ziehen Sie die Schraube (Pos. I) an. Das Zerlegen erfolgt in umgekehrter Reihenfolge.

5.2 Montage Antriebsgestänge mit Verbindungsstück Antriebsgestänge (Abb. 7-10)

Öffnen Sie die Griffschraube (Pos. G) und schieben Sie das Antriebsgestänge (Pos. 4) in das Verbindungsstück (Pos. 5). Stellen Sie sicher, dass der Zentrierhebel (Pos. R) in der Führungsbohrung (Pos. H) einrastet. Schließen Sie die Schutzkappe (Pos. N) und ziehen Sie die Griffschraube an. Zur Demontage lösen Sie die Griffschraube und öffnen die Schutzkappe. Drücken Sie den Zentrierhebel, gleichzeitig ziehen Sie das Antriebsgestänge aus dem Verbindungsstück.

5.3 Montage Zusatzhandgriff

Montieren Sie den Zusatzhandgriff wie in Abb. 16-17 gezeigt.

5.4 Demontage des Griffstummels (Abb.18)

Um die Handhabung zu erleichtern empfehlen wir den Griffstummel (Abb.18/Pos.C) vom Zusatzhandgriff (Pos.6) zu demontieren. Entfernen Sie die Schraube (Pos.D) und ziehen Sie den Griffstummel in Pfeilrichtung aus der Montageöffnung.

6. Vor Inbetriebnahme

Prüfen Sie das Gerät vor jeder Inbetriebnahme auf:

- Dichtheit des Treibstoffsystems.
- Einwandfreien Zustand und Vollständigkeit der Schutzeinrichtungen und der Schnittvorrichtung.
- Festen Sitz sämtlicher Verschraubungen.
- Leichtgängigkeit aller beweglichen Teile.

6.1 Treibstoff und Öl

Empfohlene Treibstoffe

Benutzen Sie nur ein Gemisch aus bleifreiem Benzin und speziellem 2-Takt-Motoröl. Mischen Sie das Treibstoffgemisch nach der Treibstoff-Mischtabelle an.

Hinweis! Verwenden Sie kein Treibstoffgemisch, das mehr als 90 Tage lang gelagert wurde.

Hinweis! Verwenden Sie kein 2-Takt-Öl das ein Mischverhältnis von 100:1 empfiehlt. Bei Motorschäden auf Grund ungenügender Schmierung entfällt die Motorgarantie des Herstellers.

Warnung! Verwenden Sie zum Transport und zur Lagerung von Kraftstoff nur dafür vorgesehene und zugelassene Behälter.

Geben Sie jeweils die richtige Menge Benzin und 2-Takt-Öl in die beiliegende Mischflasche (Siehe aufgedruckte Skala). Schütteln Sie anschließend den Behälter gut durch.

6.2 Treibstoff-Misch-Tabelle

Mischverfahren: 40 Teile Benzin auf 1 Teil Öl

Benzin	2-Takt-Öl
1 Liter	25 ml
5 Liter	125 ml

7. Betrieb

Beachten Sie bitte die gesetzlichen Bestimmungen zur Lärmschutzverordnung, die örtlich unterschiedlich sein können.

7.1 Starten bei kaltem Motor

Füllen Sie den Tank mit einer angemessenen Menge Benzin/Öl-Gemisch. Siehe auch Treibstoff und Öl.

1. Gerät auf eine harte, ebene Fläche stellen.
2. Kraftstoffpumpe (Primer) (Abb. 2/Pos. 29) 10x drücken.
3. Ein-/ Aus-Schalter (Abb. 2/Pos. 9) auf „I“ schalten.
4. Gashebel feststellen. Hierzu Gashebelsperre (Abb. 2/Pos. 11) und anschließend Gashebel (Abb. 2/Pos. 12) betätigen und durch gleichzeitiges Drücken der Arretierung (Abb. 2/Pos. 10) den Gashebel feststellen.
5. Choke-Hebel (Abb. 2/Pos. 17) auf „I“ stellen.
6. Das Gerät gut festhalten und die Starterleine (Abb. 2/Pos. 14) bis zum ersten Widerstand herausziehen. Jetzt den Startseilzug 4x rasch anziehen. Das Gerät sollte starten.
Hinweis! Die Starterleine nicht zurückschleudern lassen. Dies kann zu Beschädigungen führen.
Ist der Motor gestartet, den Choke-Hebel sofort auf „I“ stellen und das Gerät ca. 10 sek. warmlaufen lassen.
Warnung! Durch den festgestellten Gashebel beginnt das Schnittwerkzeug bei startendem Motor zu arbeiten.
Anschließend Gashebel durch einfaches Betätigen entriegeln.
7. Sollte der Motor nicht starten wiederholen Sie die Schritte 4-6.

Zur Beachtung: Springt der Motor auch nach mehreren Versuchen nicht an, lesen Sie den Abschnitt „Fehlerbehebung am Motor“.

Zur Beachtung: Ziehen Sie den Startseilzug stets gerade heraus. Wird sie in einem Winkel herausgezogen, entsteht Reibung an der Öse. Durch diese Reibung wird die Schnur durchgescheuert und nutzt sich schneller ab. Halten Sie stets den Anlassergriff, wenn sich die Schnur wieder einzieht.

Lassen Sie die Schnur nie aus dem ausgezogenen Zustand zurückschnellen.

7.2 Starten bei warmem Motor

(Das Gerät stand für weniger als 15-20min still)

1. Gerät auf harte, ebene Fläche stellen.
2. Ein-/Aus-Schalter auf „I“ schalten.
3. Gashebel feststellen (analog „Starten bei kaltem Motor“).
4. Gerät gut festhalten und die Starterleine bis zum ersten Widerstand herausziehen. Jetzt die Starterleine rasch anziehen. Das Gerät sollte nach 1-2 Zügen starten. Falls die Maschine nach 6 Zügen immer noch nicht startet wiederholen Sie die Schritte 1-7 unter kaltem Motor starten.

7.3 Motor abstellen

Not-Aus Schrittfolge:

Falls es notwendig ist, die Maschine sofort anzuhalten, stellen Sie hierzu den Ein-/Aus-Schalter auf „Stop“ bzw. „0“

Normale Schrittfolge:

Lassen Sie den Gashebel los und warten Sie bis der Motor in Leerlaufgeschwindigkeit übergegangen ist. Stellen Sie dann den Ein-/ Aus-Schalter auf „Stop“ bzw. „0“.

7.4 Schultergurt anlegen

Warnung! Tragen Sie bei der Arbeit immer einen Schultergurt. Schalten Sie das Gerät immer aus, bevor Sie den Schultergurt lösen. Es besteht Verletzungsgefahr.

1. Legen Sie den Schultergurt über die Schulter.
2. Stellen Sie die Gurtlänge so ein, dass sich die Gurthalterung auf Hüfthöhe befindet.

7.5 Arbeitshinweise

Trainieren Sie vor Einsatz des Gerätes sämtliche Arbeitstechniken bei abgestelltem Motor.

8. Arbeiten mit der Heckenschere

Lassen Sie die Maschine während des Starts oder beim Schneiden nicht mit niedriger Drehzahl laufen.

Neigung Schneideblatt einstellen (Abb. 11-14)

Gefahr! Stellen Sie den Motor aus bevor Sie Einstellungen durchführen.

Um eine ergonomische Arbeitsposition zu gewährleisten, kann das Schneideblatt geneigt werden. Umfassen Sie den Einstellhebel (Pos.3) mit der linken Hand. Betätigen Sie mit dem Zeigefinger zuerst den Hebel A und danach mit dem Daumen den Hebel B.

Stellen Sie das Schneideblatt in die gewünschte Stellung. Durch Loslassen der Hebel A und B wird das Schneideblatt in Position arretiert.

Schneiden für dichteres Wachstum:

Am effektivsten ist eine breite, durchgezogene Bewegung, dabei führen Sie die Messer der Schneide direkt durch die Zweige. Eine leichte Neigung der Schneide nach unten, in der Richtung der Bewegung ergibt den besten Schnitt (Abb. 22).

Um eine gleichmäßige Heckenhöhe zu erreichen, wird das Spannen eines Fadens als Richtschnur entlang der Heckenkante empfohlen. Die überstehenden Zweige werden abgeschnitten.

Seitliches Zuschneiden einer Hecke:

Die Seitenflächen einer Hecke werden mit bogenförmigen Bewegungen von unten nach oben geschnitten. (Abb. 23)

Bauartbedingt kann es bei längeren seitlichen Arbeiten mit nicht vollständig gefülltem Tank vorkommen, dass der Motor abstirbt.

9. Wartung

9.1 Wartung

Schalten Sie die Heckenschere vor Wartungsarbeiten immer aus und ziehen Sie den Zündkerzenstecker ab.

1. Die Schneidmesser sind von hoher Qualität, aus gehärtetem Stahl und bei normaler Handhabung wird ein Schärfen der Messer nicht notwendig sein. Falls Sie aus Versehen gegen einen Draht, Stein, Glas oder andere

harte Objekte stoßen, könnte dies eine Kerbe in der Schneide verursachen. Es ist nicht notwendig die Kerbe zu entfernen, solange sie die Bewegung der Messer nicht beeinträchtigt. Falls sie die Bewegung beeinträchtigen sollte, schalten Sie die Maschine aus und nehmen Sie eine feine Feile oder einen feinen Schleifstein um die Kerbe zu entfernen. Achten Sie darauf, dass das Schneidmesser immer gut geölt ist (Abb. 16).

2. Falls Sie die Heckenschere fallen lassen sollten kontrollieren Sie ob Beschädigungen aufgetreten sind. Bei Beschädigungen nehmen Sie Kontakt zu einem autorisierten Kundendienst auf.

9.2 Wartung des Luftfilters (Abb. 24-26)

Verschmutzte Luftfilter verringern die Motorleistung durch zu geringe Luftzufuhr zum Vergaser. Regelmäßige Kontrolle ist daher unerlässlich. Der Luftfilter (T) sollte alle 25 Betriebsstunden kontrolliert werden und bei Bedarf gereinigt werden. Bei sehr staubiger Luft ist der Luftfilter häufiger zu überprüfen.

1. Entfernen Sie den Luftfilterdeckel (Abb. 24)
2. Entnehmen Sie den Luftfilter (Abb. 25/26)
3. Reinigen Sie den Luftfilter durch ausklopfen oder ausblasen.
4. Der Zusammenbau erfolgt in umgekehrter Reihenfolge.

Warnung! Luftfilter nie mit Benzin oder brennbaren Lösungsmitteln reinigen.

9.3 Wartung der Zündkerze (Abb. 27)

Zündkerzenfunkenstrecke = 0,6mm. Ziehen Sie die Zündkerze mit 12 bis 15 Nm an. Überprüfen Sie die Zündkerze erstmals nach 10 Betriebsstunden auf Verschmutzung und reinigen Sie diese gegebenenfalls mit einer Kupferdrahtbürste. Danach die Zündkerze alle 50 Betriebsstunden warten.

1. Ziehen Sie den Zündkerzenstecker (Abb. 13) ab.
2. Entfernen Sie die Zündkerze (Abb. 27) mit dem beiliegenden Multifunktionswerkzeug (27).
3. Der Zusammenbau erfolgt in umgekehrter Reihenfolge.

9.4 Vergaser Einstellungen

Warnung! Einstellungen am Vergaser dürfen nur durch autorisierten Kundendienst vorgenommen werden. Zu allen Arbeiten am Vergaser muss zuerst die Luftfilterabdeckung wie in Abbildung 24 und 25 gezeigt demontiert werden.

9.5 Einstellen des Gasseilzuges:

Sollte die Maximaldrehzahl des Geräts mit der Zeit nicht mehr erreicht werden und sämtliche anderen Ursachen nach Abschnitt 12 Fehlerbehebung ausgeschlossen sein, könnte eine Einstellung des Gasseilzuges erforderlich sein.

Überprüfen Sie hierfür zunächst ob der Vergaser bei voll durchgedrücktem Gasgriff ganz öffnet. Dies ist der Fall wenn der Vergaserschieber (Abb. 28) bei voll betätigtem Gas vollständig geöffnet ist. Abbildung 28 zeigt die korrekte Einstellung.

Sollte der Vergaserschieber nicht vollständig geöffnet sein, ist eine Nachjustierung notwendig.

Um den Gasseilzug nachzustellen sind folgende Schritte erforderlich:

Lösen Sie die Kontermutter (Abb. 29/Pos. C) einige Umdrehungen.

Drehen Sie die Verstellerschraube (Abb. 29/Pos. D) heraus, bis der Vergaserschieber bei voll betätigtem Gas, wie in Abbildung 28 gezeigt, vollständig geöffnet ist.

Ziehen Sie die Kontermutter wieder fest.

9.6 Einstellen des Standgases:

Warnung! Standgas bei warmen Betriebszustand einstellen. Sollte das Gerät bei nicht betätigtem Gashebel ausgehen und sämtliche anderen Ursachen nach Abschnitt 12 Fehlerbehebung ausgeschlossen sein, ist ein Nachjustieren des Standgases notwendig. Drehen Sie hierzu die Standgasschraube (Abb. 29/ Pos. E) im Uhrzeigersinn bis das Gerät im Leerlauf sicher läuft. Sollte das Standgas so hoch sein, dass sich das Schnittwerkzeug mitdreht, muss dies durch Linksdrehen der Standgasschraube soweit verringert werden bis sich das Schnittwerkzeug nicht mehr mitdreht.

9.7 Fetten des Getriebes

Ergänzen Sie alle 20 Betriebsstunden etwas Getriebefließfett (ca. 10 g.) am Schmiernippel (Abb. 11/Pos. 28).

10. Reinigung, Lagerung, Transport und Ersatzteilbestellung

10.1 Reinigung

- Halten Sie die Griffe ölfrei, damit Sie immer sicheren Halt haben.
- Reinigen Sie das Gerät bei Bedarf mit einem feuchten Tuch und gegebenenfalls mit einem milden Spülmittel.

Warnung!

Vor jeder Reinigung Zündkerzenstecker ziehen. Tauchen Sie das Gerät zur Reinigung keinesfalls in Wasser oder andere Flüssigkeiten.

Bewahren Sie die Kettensäge an einem sicheren und trockenen Platz und außerhalb der Reichweite von Kindern auf.

10.2 Lagerung

Vorsicht: Verstauen Sie das Gerät nie länger als 30 Tage, ohne folgende Schritte zu durchlaufen.

Verstauen des Gerätes

Wenn Sie das Gerät länger als 30 Tage verstauen, muss sie hierfür hergerichtet werden. Andernfalls verdunstet der im Vergaser befindliche, restliche Treibstoff und lässt einen gummiartigen Bodensatz zurück. Dies könnte den Start erschweren und teure Reparaturarbeiten zur Folge haben.

1. Nehmen Sie die Treibstofftankkappe langsam ab, um eventuellen Druck im Tank abzulassen. Entleeren Sie vorsichtig den Tank.
2. Starten Sie den Motor und lassen Sie ihn laufen, bis die Säge anhält, um den Treibstoff aus dem Vergaser zu entfernen.
3. Lassen Sie den Motor abkühlen (ca. 5 Minuten).
4. Entfernen Sie die Zündkerze (siehe 9.5)
5. Geben Sie 1 Teelöffel sauberes 2-Takt-Öl in die Verbrennungskammer. Ziehen Sie mehrere Male langsam an der Starterleine, um die internen Komponenten zu beschichten. Setzen Sie die Zündkerze wieder ein.

Hinweis: Verstauen Sie das Gerät an einem trockenen Ort und weit entfernt von möglichen Entzündungsquellen, z.B. Ofen, Heißwasserboiler mit Gas, Gastrockner, etc.

Erneutes Inbetriebnehmen

1. Entfernen Sie die Zündkerze (siehe 9.5).
2. Ziehen Sie rasch an der Starterleine, um überschüssiges Öl aus der Verbrennungskammer zu entfernen.
3. Reinigen Sie die Zündkerze und achten Sie auf den richtigen Elektrodenabstand an der Zündkerze; oder setzen Sie eine neue Zündkerze mit richtigem Elektrodenabstand ein.
4. Bereiten Sie das Gerät für den Betrieb vor
5. Füllen Sie den Tank mit der richtigen Treibstoff-/ Ölmischung auf. Siehe Abschnitt Treibstoff und Öl.

10.3 Transport

Wenn Sie das Gerät transportieren möchten entleeren Sie den Benzintank wie im Kapitel 10 erklärt. Reinigen Sie das Gerät mit einer Bürste oder einem Handfeger von grobem Schmutz. Demontieren Sie das Antriebsgestänge wie unter Punkt 5.2 erklärt.

10.4 Ersatzteilbestellung

Bei der Ersatzteilbestellung sollten folgende Angaben gemacht werden:

- Typ des Gerätes
- Artikelnummer des Gerätes
- Ident-Nummer des Gerätes
- Ersatzteil-Nummer des erforderlichen Ersatzteils

Aktuelle Preise und Infos finden Sie unter www.isc-gmbh.info

11. Entsorgung und Wiederverwertung

Das Gerät befindet sich in einer Verpackung um Transportschäden zu verhindern. Diese Verpackung ist Rohstoff und ist somit wieder verwendbar oder kann dem Rohstoffkreislauf zurückgeführt werden. Das Gerät und dessen Zubehör bestehen aus verschiedenen Materialien, wie z.B. Metall und Kunststoffe. Führen Sie defekte Bauteile der Sondermüllentsorgung zu. Fragen Sie im Fachgeschäft oder in der Gemeindeverwaltung nach!

12. Fehlersuchplan

Die folgende Tabelle zeigt Fehlersymptome auf und beschreibt wie Sie Abhilfe schaffen können, wenn Ihre Maschine einmal nicht richtig arbeitet. Wenn Sie damit das Problem nicht lokalisieren und beseitigen können, wenden Sie sich an Ihre Service-Werkstatt.

Störung	Mögliche Ursache	Behebung
Das Gerät springt nicht an.	<ul style="list-style-type: none"> - Fehlerhaftes Vorgehen beim Starten. - Verrußte oder feuchte Zündkerze - Falsche Vergasereinstellung 	<ul style="list-style-type: none"> - Folgen Sie den Anweisungen zum Starten - Zündkerze reinigen oder durch neue ersetzen. - Autorisierten Kundendienst aufsuchen, oder das Gerät an die ISC-GmbH senden.
Das Gerät springt an, hat aber nicht die volle Leistung.	<ul style="list-style-type: none"> - Falsche Einstellung des Chochehebels - Verschmutzter Luftfilter - Falsche Vergasereinstellung 	<ul style="list-style-type: none"> - Chochehebel auf „♦“ stellen. - Luftfilter reinigen - Autorisierten Kundendienst aufsuchen, oder das Gerät an die ISC-GmbH senden.
Der Motor läuft unregelmäßig	<ul style="list-style-type: none"> - Falscher Elektrodenabstand der Zündkerze - Falsche Vergasereinstellung 	<ul style="list-style-type: none"> - Zündkerze reinigen und Elektrodenabstand einstellen oder neue Zündkerze einsetzen. - Autorisierten Kundendienst aufsuchen, oder das Gerät an die ISC-GmbH senden.
Motor raucht übermäßig	<ul style="list-style-type: none"> - Falsche Treibstoffmischung - Falsche Vergasereinstellung 	<ul style="list-style-type: none"> - Richtige Treibstoffmischung verwenden (siehe Treibstoff-Mischta-belle) - Autorisierten Kundendienst aufsuchen, oder das Gerät an die ISC-GmbH senden.

D

Der Nachdruck oder sonstige Vervielfältigung von Dokumentation und Begleitpapieren der Produkte, auch auszugsweise, ist nur mit ausdrücklicher Zustimmung der iSC GmbH zulässig.

Technische Änderungen vorbehalten

Service-Informationen

Wir unterhalten in allen Ländern, welche in der Garantieurkunde benannt sind, kompetente Service-Partner, deren Kontakte Sie der Garantieurkunde entnehmen. Diese stehen Ihnen für alle Service-Belange wie Reparatur, Ersatzteil- und Verschleißteil-Versorgung oder den Bezug von Verbrauchsmaterialien zur Verfügung.

Es ist zu beachten, dass bei diesem Produkt folgende Teile einem gebrauchsgemäßen oder natürlichen Verschleiß unterliegen bzw. folgende Teile als Verbrauchsmaterialien benötigt werden.

Kategorie	Beispiel
Verschleißteile*	Zündkerze, Luftfilter
Verbrauchsmaterial/ Verbrauchsteile*	Schneidmesser
Fehlteile	

* nicht zwingend im Lieferumfang enthalten!

Bei Mängel oder Fehlern bitten wir Sie, den Fehlerfall im Internet unter www.isc-gmbh.info anzumelden. Bitte achten Sie auf eine genaue Fehlerbeschreibung und beantworten Sie dazu in jedem Fall folgende Fragen:

- Hat das Gerät bereits einmal funktioniert oder war es von Anfang an defekt?
- Ist Ihnen vor dem Auftreten des Defektes etwas aufgefallen (Symptom vor Defekt)?
- Welche Fehlfunktion weist das Gerät Ihrer Meinung nach auf (Hauptsymptom)?
Beschreiben Sie diese Fehlfunktion.

Garantiekunde

Sehr geehrte Kundin, sehr geehrter Kunde,
unsere Produkte unterliegen einer strengen Qualitätskontrolle. Sollte dieses Gerät dennoch einmal nicht einwandfrei funktionieren, bedauern wir dies sehr und bitten Sie, sich an unseren Servicedienst unter der auf dieser Garantiekarte angegebenen Adresse zu wenden. Gerne stehen wir Ihnen auch telefonisch über die angegebene Servicrufnummer zur Verfügung. Für die Geltendmachung von Garantieansprüchen gilt folgendes:

1. Diese Garantiebedingungen regeln zusätzliche Garantieleistungen. Ihre gesetzlichen Gewährleistungsansprüche werden von dieser Garantie nicht berührt. Unsere Garantieleistung ist für Sie kostenlos.
2. Die Garantieleistung erstreckt sich ausschließlich auf Mängel am Gerät, die nachweislich auf einem Material- oder Herstellungsfehler beruhen und ist nach unserer Wahl auf die Behebung solcher Mängel am Gerät oder den Austausch des Gerätes beschränkt.
Bitte beachten Sie, dass unsere Geräte bestimmungsgemäß nicht für den gewerblichen, handwerklichen oder beruflichen Einsatz konstruiert wurden. Ein Garantievertrag kommt daher nicht zustande, wenn das Gerät innerhalb der Garantiezeit in Gewerbe-, Handwerks- oder Industriebetrieben verwendet wurde oder einer gleichzusetzenden Beanspruchung ausgesetzt war.
3. Von unserer Garantie ausgenommen sind:
 - Schäden am Gerät, die durch Nichtbeachtung der Montageanleitung oder aufgrund nicht fachgerechter Installation, Nichtbeachtung der Gebrauchsanleitung (wie durch z.B. Anschluss an eine falsche Netzspannung oder Stromart) oder Nichtbeachtung der Wartungs- und Sicherheitsbestimmungen oder durch Aussetzen des Geräts an anomale Umweltbedingungen oder durch mangelnde Pflege und Wartung entstanden sind.
 - Schäden am Gerät, die durch missbräuchliche oder unsachgemäße Anwendungen (wie z.B. Überlastung des Gerätes oder Verwendung von nicht zugelassenen Einsatzwerkzeugen oder Zubehör), Eindringen von Fremdkörpern in das Gerät (wie z.B. Sand, Steine oder Staub, Transportschäden), Gewaltanwendung oder Fremdeinwirkungen (wie z. B. Schäden durch Herunterfallen) entstanden sind.
 - Schäden am Gerät oder an Teilen des Geräts, die auf einen gebrauchsgemäßen, üblichen oder sonstigen natürlichen Verschleiß zurückzuführen sind.
4. Die Garantiezeit beträgt 24 Monate und beginnt mit dem Kaufdatum des Gerätes. Garantieansprüche sind vor Ablauf der Garantiezeit innerhalb von zwei Wochen, nachdem Sie den Defekt erkannt haben, geltend zu machen. Die Geltendmachung von Garantieansprüchen nach Ablauf der Garantiezeit ist ausgeschlossen. Die Reparatur oder der Austausch des Gerätes führt weder zu einer Verlängerung der Garantiezeit noch wird eine neue Garantiezeit durch diese Leistung für das Gerät oder für etwaige eingebaute Ersatzteile in Gang gesetzt. Dies gilt auch bei Einsatz eines Vor-Ort-Services.
5. Für die Geltendmachung Ihres Garantieanspruches melden Sie bitte das defekte Gerät an unter: www.isc-gmbh.info. Ist der Defekt des Gerätes von unserer Garantieleistung erfasst, erhalten Sie umgehend ein repariertes oder neues Gerät zurück.

Selbstverständlich beheben wir gegen Erstattung der Kosten auch gerne Defekte am Gerät, die vom Garantiumfang nicht oder nicht mehr erfasst sind. Dazu senden Sie das Gerät bitte an unsere Serviceadresse.

Für Verschleiß-, Verbrauchs- und Fehlteile verweisen wir auf die Einschränkungen dieser Garantie gemäß den Service-Informationen dieser Bedienungsanleitung.

ISC GmbH · Eschenstraße 6 · 94405 Landau/Isar (Deutschland)

09951 / 95 920 + Durchwahl:			
Allgemeine Fragen	-00	Klima / Heizen / Entfeuchten	-30
Stromerzeuger	-05	Werkzeugtechnik - Handgeführt	-35
Gartentechnik - Benzin	-10	Werkzeugtechnik - Stationär	-40
Gartentechnik - Elektro	-15	Fragen zur Rechnung	-50
Gartentechnik - Akku	-20	Reparaturanfragen	-60
Gewächshaus / Metallgerätehaus	-25		

Telefax: 01805 / 835 830 (Festnetz: 14 ct/min, Mobilfunk max.: 42 ct/min)

E-Mail: info@isc-gmbh.info · Internet: www.isc-gmbh.info

iSC GmbH · Eschenstraße 6 · 94405 Landau/Isar (Deutschland)

Vsebina

1. Varnostni napotki
2. Opis naprave na obseg dobave
3. Predpisana namenska uporaba
4. Tehnični podatki
5. Montaža
6. Pred prvim zagonom
7. Obratovanje
8. Delo s škarjami za živo mejo
9. Vzdrževanje
10. Čiščenje, skladiščenje, transport in naročanje nadomestnih delov
11. Odstranjevanje in ponovna uporaba
12. Načrt iskanja napak

Nevarnost!

Pri uporabi naprav je potrebno upoštevati nekaj varnostnih ukrepov, da bi preprečili poškodbe in materialno škodo. Zato skrbno preberite ta navodila za uporabo/varnostne napotke. Le-te dobro shranite tako, da boste imeli zmeraj pri roki potrebne informacije. Če bi napravo izročili drugim osebam, Vas prosimo, da jim izročite tudi ta navodila za uporabo/varnostne napotke. Ne prevzemamo nobene odgovornosti za nezgode ali škodo, ki bi nastale zaradi neupoštevanja teh navodil za uporabo in varnostnih napotkov.

1. Varnostni napotki

Odgovarjajoče varnostne napotke lahko preberete v priloženi knjižici!

Nevarnost!**Preberite varnostne napotke in navodila.**

Neupoštevanje varnostnih napotkov in navodil ima lahko za posledico električni udar, požar in/ali hude poškodbe. **Shranite vse varnostne napotke in navodila za kasnejšo uporabo.**

Pojasnilo simbolov na napravi (slika 30):

1. Opozorilo!
2. Nosite zaščito za oči, glavo in sluh!
3. Uporabljajte zaščitne rokavice!
4. Ostra rezila! Rok in nog ne približujte rezilom.
5. Pred začetkom uporabe si preberite navodila za uporabo.
6. Nosite zaščitne čevlje!
7. Napravo zaščitite pred dežjem in vlago!
8. Pred vzdrževalnimi deli napravo ustavite in izvlecite vtič vžigalne svečke!
9. Življenjska nevarnost zaradi električnega udara. Varnostna razdalja do električne napeljave mora znašati vsaj 10m!
10. Pozor, vroči deli. Držite varnostno razdaljo.

2. Opis naprave na obseg dobave**2.1 Opis naprave**

1. Rezilni list
2. Gonilo
3. Nastavna ročica
4. Pogonsko drogovje
5. Spojni element
6. Dodatni ročaj
7. Ōse
8. Ročaj
9. Stikalo za vklop/izklop
10. Aretirni mehanizem ročice za plin
11. Blokada ročice za plin
12. Ročica za plin
13. Vtič vžigalne svečke
14. Zagonska vrstica
15. Rezervoar za bencin/zaporni pokrov
16. Pokrov ohišja zračnega filtra
17. Ročica za hladni zagon
18. Objemka
19. 4 x vijaki
20. 4x matice
21. 8/10 viličasti ključ
22. Inbus ključ 4mm
23. Inbus ključ 5 mm
24. Zaščitni pokrov rezilni list
25. Nosilni pas
26. Steklenica za mešanje olja/bencina
27. Večfunkcijsko orodje
28. Mazalka
29. Črpalka za gorivo „Primer“

2.2 Obseg dobave

S pomočjo opisanega obsega dobave preverite, ali je artikel popoln. Če deli manjkajo, morate to najkasneje v 5 delovnih dneh po nakupu artikla sporočiti našemu servisnemu centru ali najbližji pristojni trgovini z gradbeno opremo s predložitvijo veljavnega računa. Upoštevajte tabelo jamstva v garancijskih določilih ob koncu teh navodil.

- Odprite embalažo in previdno vzemite napravo iz embalaže.
- Odstranite embalažni material in embalažne in transportne varovalne priprave (če obstajajo).
- Preverite, če je obseg dobave popoln.
- Preverite morebitne poškodbe naprave in delov pribora, do katerih bi lahko prišlo med transportom.
- Po možnosti shranite embalažo do poteka garancijskega roka.

Nevarnost!

Naprava in embalažni material nista igrača za otroke! Otroci se ne smejo igrati s plastičnimi vrečkami, folijo in malimi deli opreme! Obstaja nevarnost zadušitve in zaužitja takšnih delov materiala!

- Originalna navodila za uporabo
- Varnostni napotki

3. Predpisana namenska uporaba

Pozor! Te škarje za živo mejo so primerne za rezanje živih mej, grmovja in grmičevja.

Ta stroj se lahko uporablja le v skladu z njegovo namembnostjo. Vsaka druga uporaba šteje kot nenamenska nedovoljena uporaba. Za kakršnekoli poškodbe ali škodo, ki bi nastale zaradi nedovoljene uporabe, nosi odgovornost uporabnik/upravljalca in ne proizvajalec.

Prosimo, da upoštevate, da naše naprave niso bile konstruirane za namene uporabe v obrtništvu ali industriji. Ne prevzemamo nobene odgovornosti, če je bila naprava uporabljena v obrtništvu ali industriji ter v podobnih dejavnostih.

4. Tehnični podatki

Tip motorja2-taktni motor,
..... zračno hlajen, kromiran valj
Zmogljivost motorja (maks.)0,8 kW/1,1 PS
Delovna prostornina 25,4 cm³
Število vrtljajev prostega teka motor3200 min⁻¹
Maks. število vrtljajev motor9000 min⁻¹
Dolžina meča: 400 mm
Dolžina reza maks.: 375 mm
Schnitte pro Minute: 1450
Teža:6,4 kg
Vžig elektronski
Pogon Centrifugalna sklopka
Vsebina rezervoarja450 ml
Vžigalna svečkaChampion RCJ6Y
Poraba bencina (specifična): 582g/kWh
Rezilni list tip ... 400/Huzhou Jinlifu Blade Co.,Ltd

Hrup in vibracije

Nivo zvočnega tlaka L_{pA} 102 dB (A)
Negotovost K_{pA} 3 dB
Nivo zvočne moči L_{WA} 112 dB (A)

Uporabljajte zaščito za ušesa.

Hrup lahko povzroči izgubo sluha.

Obratovanje

Emisijska vrednost vibracij $a_n = 14,8 \text{ m/s}^2$
Negotovost $K = 3 \text{ m/s}^2$

Omejite hrupnost in vibracije na minimum!

- Uporabljajte samo brezhibne naprave.
- Redno vzdržujte in čistite napravo.
- Vaš način dela prilagodite napravi.
- Ne preobremenjujte naprave.
- Po potrebi dajte napravo v preverjanje.
- Izključite napravo, ko je ne uporabljate.
- Uporabljajte rokavice.

5. Montaža**5.1 Montaža gonila s pogonskim drogovjem (sl. 4-6)**

Potrebno orodje: ključ inbus 4 mm/5 mm (v obsegu dobave)

Potisnite gonilo (poz. 3b) in pogonsko drogovje (poz. 4) eno v drugega. Centrirajte ju z uvijanjem vijaka (poz. K). Pozor!

Prepričajte se, da vijak (poz. K) uvijate natančno v predvideno vodilno vrtino (poz. F). Sicer lahko zgornje pogonsko drogovje poškodujete. Za čvrsti spoj obeh sklopov pritegnite vijak (poz. I). Demontaža poteka v obratnem vrstnem redu.

5.2 Montaža gonila na pogonsko drogovje (sl. 7-10) s spojnikom

Odpri vijak ročaja (poz. G) in potisnite pogonsko drogovje (poz. 4) v spojnik (poz. 5). Zagotovite, da se centrirna ročica (poz. R) zaskoči v vodilni luknji (poz. H). Priključite zaščitni pokrov (poz. N) in pritegnite vijak ročaja. Za demontažo odprite vijak ročaja in odprite zaščitni pokrov. Pritisnite na centrirno ročico in hkrati povlecite pogonsko drogovje iz spojnika.

5.3 Montaža dodatnega ročaja

Namontirajte dodatni ročaj, kot prikazuje sl. 16-17.

5.4 Demontaža ročajnega nastavka (sl. 18)

Za lažjo rokovanje priporočamo, da ročajni nastavek (sl. 18/poz. C) demontirate z dodatnega ročaja (poz. 6). Odstranite vijak (poz. D) in povlecite ročajni nastavek v smeri puščice z montažne odprtine.

6. Pred prvim zagonom

Pred vsakim zagonom naprave preverite naslednje:

- Tesnost sistema s pogonskim gorivom.
- Brezhibno stanje in popolnost zaščitnih naprav in rezalne naprave.
- Čvrsto ležišče vseh privijačenj.
- Gibljivost vseh gibljivih delov.

6.1 Pogonsko gorivo in olje

Priporočena pogonska goriva

Uporabljajte mešanico neosvinčenega goriva in posebnega 2-taktnega motornega olja. Mešanico goriva pripravite po tabeli za mešanje goriva. Opomba! Ne uporabljajte mešanic goriva, ki so stare več kot 90 dni.

Opomba! Ne uporabljajte 2-taktnega olja, ki priporoča razmerje mešanja 100:1. Izdelovaleeva garancija za motor odpade, če nastane škoda na motorju zaradi nezadostnega mazanja.

Opozorilo! Za transport in skladiščenje goriva uporabljajte le predvidene in odobrene vsebnike. V priloženo mešalno steklenico vlijte pravilno količino bencina in 2-taktnega olja (glejte natisnjeno lestvico). Vsebnik nato dobro premešajte.

6.2 Tabela za mešanje goriva

Postopek mešanja: 40 delov bencina na 1 del olja

Bencin	2-taktno-olje
1 litrov	25 ml
5 litrov	125 ml

7. Obratovanje

Upoštevajte zakonska določila za zaščito pred hrupom, ki se lahko krajevno razlikujejo.

7.1 Zagon pri hladnem motorju

Napolnite rezervoar z ustrežno količino mešanice bencin/olje. Glejte tudi goriva in olje.

1. Napravo postavite na trdo in ravno podlago.
2. 10x pritisnite na črpalko za gorivo (Primer) (sl. 2/poz. 29).
3. Stikalo za vklop/izklop (sl. 2/poz. 9) preklonite na „I“.
4. Pritrdite ročico za plin. V ta namen aktivirajte blokado ročice za plin (sl. 2/poz. 11) in nato ročico za plin (sl. 2/poz. 12) ter s hkratnim pritiskanjem na aretirni mehanizem (sl. 2/poz. 10) pritrdite ročico za plin.
5. Ročico za hladni zagon (sl. 2/poz. 17) prestavite na „I“.
6. Napravo dobro držite in zagonsko vrstico (sl. 2/poz. 14) izvlecite do prvega upora. Sedaj 4x hitro potegnite zagonsko vrstico. Naprava se mora zagnati. Pozor: Ne dovolite, da skoči zagonaska vrstica nazaj. Ta lahko povzroči poškodbe. Če motor vžge, ročico za hladni zagon takoj prestavite na „I“ in pustite, da se naprava 10 sek. ogreva. Opozorilo! S pritrjeno ročico za plin začne rezalno orodje delovati, ko motor zaganjate. Nato z enostavnim pomikom odpahnite ročico za plin.
7. Če se motor ne zažene, ponovite korake 4-6. Upoštevajte: Če se motor po več poskusih ne zažene, preberite poglavje „Odstranjevanje motenj na motorju“. Upoštevajte: Zagonsko vrstico vedno vlecite naravnost ven. Če ga vlečete pod kotom, prihaja na ušescu to drgnjenja. S tem trenjem se vrstica guli in se hitreje obrabi. Ko se vrstica ponovno uvija, vedno držite zagonsko ročico. Vrvica se iz iztegnjenega položaja ne sme uviti nazaj.

7.2 Zagon ob toplem motorju

(Naprava ni bila ustavljena več kot 15-20 minut)

1. Napravo položite na trdo, ravno površino.
2. Stikalo za vklop/izklop preklonite na „I“.
3. Pritrdite ročico za plin (analogno kot pri „Zagonu pri hladnem motorju“).
4. Napravo dobro držite in zagonsko vrstico izvlecite do prvega upora. Sedaj hitro pritegnite zagonsko vrstico. Naprava se mora zagnati po 1-2 potegih. Če se stroj po 6 potegih še vedno ne zažene, ponovite korake 1-7 pri hladnem motorju.

7.3 Ugašanje motorja

Vrstni red pri izklopu v sili:

Če je treba stroj takoj ustaviti, prestavite stikalo za vklop/izklop na „Stop“ oz. „0“.

Normalni vrstni red:

Izpustite ročico za plin in počakajte, da preide motor na delovanje s hitrostjo prostega teka. Nato stikalo za vklop/izklop prestavite na „Stop“ oz. „0“.

7.4 Namestitvev ramenskega pasu

Opozorilo! Med delom vedno nosite ramenski pas. Napravo vedno izklopite, preden odпустite ramenski pas. Obstaja nevarnost poškodovanja.

1. Ramenski pas si položite čez rame.
2. Dolžino pasu nastavite tako, da je držalo pasu na višini bokov.

7.5 Napotki za delo

Pred uporabo naprave vadite vse delovne tehnike ob izklopljenem motorju.

8. Delo s škarjami za živo mejo

Stroj med zagonom ali rezanjem ne sme delati z nizkim številom obratov.

Nastavite nagib rezilnega lista (sl. 11-14) Nevarnost!

Ugasnite motor, preden opravljate nastavitve. Za zagotavljanje ergonomskega delovnega položaja lahko rezilo nagnete. Nastavno ročico (poz.3) primite z levo roko. S kazalcem najprej aktivirajte ročico A in nato s palcem držite ročico B. Rezilni list postavite v zeleni položaj. Spustite ročico A in B, da se rezilni list zaskoči v položaju.

Rezanje gostejšega rastja:

Najbolj učinkovit je širok, neprekinjen gib, ob katerem rezilo vodite neposredno skozi veje. Najboljše rezultate rezanja daje rahel nagib rezila navzdol, v smeri gibanja (sl. 22).

Za enakomerno višino žive meje priporočamo, da vzdolž roba žive meje napnete vrvico, po kateri se boste ravnali. Veje, ki štrlijo prek, boste odrezali.

Stransko prirezovanje žive meje:

Stranske površine žive meje se režejo s krožnimi gibi od spodaj navzgor. (sl. 23)

Zaradi načina konstrukcije lahko pri daljših stranskih delih, če rezervoar ni do konca napolnjen, motor ugasne.

9. Vzdrževanje

9.1 Vzdrževanje

Škarje za živo mejo pred vsemi vzdrževalnimi deli izklopite in izvlecite ključ za vžigalno svečko.

1. Rezila so visoke kakovosti, iz kaljenega jekla, zato ob običajni rabi njihovo brušenje ni potrebno. Če po pomoti trčite v žico, kamen, steklo ali kak drug trd predmet, lahko to povzroči ureznilno v rezilu. Ureznine ni treba odstranjevati, če ne moti gibanja rezila. Če ureznilna moti gibanje, jo odstranite s fino pilo ali finim brusilnim kamnom. Pazite, da bo rezilo vedno dobro naoljeno (sl. 16).
2. Če vam padejo škarje za rezanje žive meje na tla, preverite, ali so se poškodovale. Pri poškodbah se posvetujte s pooblaščenim servisom.

9.2 Vzdrževanje zračnega filtra (sl. 24-26)

Onesnažen zračni filter zmanjša moč motorja zaradi premajhnega dotoka zraka do uplinjača. Redne kontrole so nujne. Zračni filter preverite približno vsakih 25 delovnih ur in ga po potrebi očistite.

Če je zrak zelo prašen, je treba zračni filter pogosteje pregledovati.

1. Odstranite pokrov zračnega filtra (sl. 24)
 2. Odstranite zračni filter (sl. 25/26)
 3. Zračni filter očistite tako, da ga stepete ali izpihate.
 4. Montaža poteka v obratnem vrstnem redu.
- Opozorilo!
Zračnega filtra nikoli ne čistite z bencinom ali gorljivimi topili.

9.3 Vzdrževanje vžigalne svečke (sl. 27)

Iskrišče vžigalnih svečk = 0,6 mm. Vžigalno svečko pritegnite z 12 do 15 Nm. Po 10 delovnih urah prvič preverite, ali je vžigalna svečka umašana in jo po potrebi očistite s krtačo iz bakrene žice.

Nato vžigalno svečko vzdržujte vsakih 50 delovnih ur.

1. Vtič za vžigalno svečko (sl. 13) potegnite dol.
2. Odstranite vžigalno svečko (sl. 27) s priloženim večfunkcijskim orodjem (27).
3. Montaža poteka v obratnem vrstnem redu.

9.4 Nastavitev uplinjača

Opozorilo!

Nastavitve na uplinjaču lahko opravlja samo pooblaščen servis.

Pred vsakim delom na uplinjaču je treba najprej sneti pokrov zračnega filtra, kot prikazujeta sliki 24 in 25.

9.5 Nastavitev žicovoda za plin:

Če maksimalnega števila vrtljajev naprave več ne dosežete in ste izključili vse druge možne vzroke, navedene v poglavju 12 Odpravljanje napak, bo morda treba nastaviti žicovod za plin.

Najprej preverite, ali se uplinjač pri povsem stisnjemem ročaju za plin do konca odpre.

To se zgodi, če je drsnik uplinjača (sl. 28) pri do konca stisnjemem plinu povsem odprt. Slika 28 prikazuje pravilno nastavitvev.

Če drsnik uplinjača ni povsem odprt, ga je treba nastaviti. Za nastavitvev žicovoda za plin izvedite naslednje korake:

Odpustite protimatico (sl. 29/poz. C) za nekaj obratov. Nastavni vijak (sl. 29/poz. D) izvijte tako daleč, da je drsnik uplinjača pri do konca stisnjemem plinu, kot je prikazano na sliki 28, povsem odprt. Ponovno pritegnite protimatico.

9.6 Nastavitev plina za prosti tek:

Opozorilo! Plin za prosti tek nastavljajte, ko je naprava topla.

Če se naprava ugaša, ko ročica za plin ni aktivirana, in ko izključite vse druge možne vzroke, navedene v poglavju 12 Odpravljanje napak, je treba nastaviti plin za prosti tek.

Vijak za plin za prosti tek (sl. 29/poz. E) obračajte v smeri urinega kazalca, da dosežete zanesljivo delovanje naprave v prostem teku. Če je plin za prosti tek tako visok, da se obračajo tudi rezila, ga morate zmanjševati z obračanjem vijaka za plin za prosti tek, dokler se rezila več ne obračajo.

9.7 Podmazovanje gonila

Vsakih 20 delovnih ur dolijte nekoliko tekoče mas-ti za gonila (ca. 10 g.) na mazalki (sl. 11/poz. 28).

10. Čiščenje, skladiščenje, transport in naročanje nadomestnih delov

10.1 Čiščenje

- Na ročajih ne sme biti olja, da imate vedno dober oprijem.
- Napravo po potrebi očistite z vlažno krpo in v danem primeru z blagim detergentom.

Opozorilo!

Pred vsakim čiščenjem izvalcite ključ za vžigalne svečke. Naprave za čiščenje nikoli ne pomočite v vodo ali druge tekočine. Verižno žago shranjujte na varnem in suhem prostoru zunaj dosega otrok.

10.2 Skladiščenje

Previdno: Naprave ne shranjujte dlje kot 30 dni, če ne izvedete naslednjih korakov.

Shranjevanje naprave

Če napravo shranite za dlje kot 30 dni, jo morate ustrezno pripraviti. V nasprotnem primeru izhlapeva preostalo gorivo v uplinjaču, ki pusti na dnu gumijasto usedlino. To lahko oteži zagon ali povzroči potrebo po dragem popravilu.

1. Počasi snemite pokrov rezervoarja za gorivo, da iz rezervoarja spustite morebitni tlak. Rezervoar previdno izpraznite.
2. Zaženite motor in ga pustite teči, dokler se naprava ne ustavi, da iz uplinjača odstranite gorivo.
3. Počakajte, da se motor ohladi (ca. 5 minut).
4. Odstranite vžigalno svečko (glejte 9.5).
5. V izgorevalno komoro dajte 1 čajno žličko čistega 2-taktnega olja. Večkrat potegnite za zagonsko vrstico, da olje doseže notranje komponente. Ponovno vstavite vžigalno svečko.

Opozorilo: Napravo shranite na suhem prostoru, proč od možnih virov vžiga, npr. peči, plinskih grelnikov za vodo, plinskih sušilnikov itd.

Ponovni zagon

1. Odstranite vžigalno svečko (glejte 9.5).
2. Hitro povlecite zagonsko vrvico, da spravite odvečno olje iz izgorevalne komore.
3. Očistite vžigalno svečko in pazite na pravilen odmik med elektrodama na vžigalni svečki ali pa vstavite novo vžigalno svečko s pravilnim odkikom med elektrodama.
4. Pripravite napravo na delovanje.
5. V rezervoar nalijte pravilno mešanico goriva/olja. Glejte tudi poglavje Pogonsko gorivo in olje.

10.3 Transport

Če želite napravo transportirati, izpraznite rezervoar za bencin, kot je opisano v poglavju 10. Z naprave odstranite grobo umazanijo s krtačo ali omelcem.

Demontirajte pogonsko drogovje, kot je pojasnjeno v točki 5.2.

10.4 Naročanje nadomestnih delov

Pri naročanju nadomestnih delov je potrebno navesti naslednje navedbe:

- Tip naprave
- Art. številko naprave
- Ident-številko naprave
- Številko rezervnega dela, ki ga potrebujete

Aktualne cene in informacije lahko najdete na spletni strani: www.isc-gmbh.info

11. Odstranjevanje in ponovna uporaba

Naprava se nahaja v embalaži, da ne bi prišlo do poškodb med transportom. Ta embalaža je surovina in s tem ponovno uporabna ali pa jo je možno reciklirati. Naprava in oprema so iz različnih materialov, npr. iz kovine in plastike. Okvarjene sklope odstranite kot posebne odpadke. V ta namen povprašajte v tehnični trgovini ali na občinski upravi!

12. Načrt iskanja napak

V naslednji tabeli so navedbe simptomov za napake in opisi pomoči, če stroj ne dela pravilno. Če težave ne morete odkriti in odstraniti, se obrnite na servisno delavnico.

Napaka	Možni vzrok	Odprava napak
Naprava ne vžge.	<ul style="list-style-type: none"> - Napačen postopek pri zagonu. - Sajaste ali vlažne vžigalne svečke. - Napačna nastavitve uplinjača. 	<ul style="list-style-type: none"> - Upoštevajte navodila za zagon. - Očistite ali zamenjajte vžigalno svečko. - Pojdite na pooblaščen servis ali napravo pošljite družbi ISC GmbH.
Naprava ne vžge, a ima polno moč.	<ul style="list-style-type: none"> - Napačna nastavitve ročice za hladni zagon. - Umazan zračni filter. - Napačna nastavitve uplinjača. 	<ul style="list-style-type: none"> - Ročico za hladni zagon postavite na „♦“. - Očistite zračni filter. - Pojdite na pooblaščen servis ali napravo pošljite družbi ISC GmbH.
Motor teče neenakomerno.	<ul style="list-style-type: none"> - Napačna razdalja elektrod na vžigalni svečki. - Napačna nastavitve uplinjača. 	<ul style="list-style-type: none"> - Očistite vžigalno svečko ali vstavite novo vžigalno svečko. - Pojdite na pooblaščen servis ali napravo pošljite družbi ISC GmbH.
Motor se prekomerno dimi.	<ul style="list-style-type: none"> - Napačna mešanica pogonskega goriva. - Napačna nastavitve uplinjača. 	<ul style="list-style-type: none"> - Uporabite pravilno mešanico goriva (glejte tabelo mešanja pogonskega goriva). - Obrnite se na pooblaščen servis ali pošljite napravo na ISC-GmbH.

SLO

Ponatis ali kakršnokoli razmnoževanje dokumentacije in spremljajočih papirjev o proizvodu, tudi po izvlečkih, je dovoljeno samo z izrecnim soglasjem ISC GmbH.

Pridržana pravica do tehničnih sprememb

Servisne informacije

V vseh državah, ki so navedene v garancijski listini, sodelujemo s kompetentnimi servisnimi partnerji, katerih kontakti so razvidni iz garancijske listine. Na voljo so vam za vse potrebne servisne storitve, kot so popravila, oskrba z nadomestnimi in obrabnimi deli ali oskrba s potrošnimi materiali.

Upoštevajte, da so nekateri deli tega izdelka izpostavljeni naravni obrabi zaradi uporabe oz. da so nekateri deli potrošni material.

Kategorija	Primer
Obrabni deli*	Vžigalna svečka, zračni filter
Obrabni material/ obrabni deli*	Rezalni nož
Manjkajoči deli	

* ni nujno, da je v obsegu dobave!

Pri pomanjkljivostih ali napakah vas prosimo, da napako prijavite na www.isc-gmbh.info. Napako kar najbolj natančno opišite in v vsakem primeru odgovorite na naslednja vprašanja:

Odgovorite na naslednja vprašanja:

- Je naprava nekoč delovala, ali je bila od vsega začetka okvarjena?
- Ste pred okvaro opazili kaj neobičajnega (simptom ali okvaro)?
- Kaj na napravi po vašem mnenju ne dela (glavni znak)?
Opišite to napačno delovanje.

Garancijska listina

Spoštovani uporabnik,
za naše izdelke izvajamo strogo končno kontrolo kakovosti. Če ta naprava kljub temu ne deluje brezhibno, to zelo obžalujemo in vas prosimo, da se obrnete na našo servisno službo na naslovu, ki je naveden na tej garancijski kartici. Z veseljem vam bomo svetovali tudi po telefonu na navedeni številki servisne službe. Za uveljavljanje garancijskih zahtevkov velja naslednje:

1. Ti garancijski pogoji urejajo dodatne garancijske storitve. Ta garancija ne vpliva na vaše zakonske garancijske zahtevke. Naše garancijske storitve so za vas brezplačne.
2. Garancijske storitve se nanašajo izključno na napake na napravi, ki dokazljivo temeljijo na napaki v materialu ali izdelavi, in jih lahko po izbiri popravimo ali pa napravo zamenjamo.
Prosimo, upoštevajte, da naše naprave niso bile zasnovane za uporabo v poklicu, obrti ali za poklicno uporabo. Garancijska pogodba tako ne nastane, če napravo v garancijskem obdobju uporabljate za v obrtnih, rokodelskih ali industrijskih obratih ali če je bila izpostavljena obremenitvam, ki so temu enakovredna.
3. Iz garancije so izvzeti:
 - Škoda na napravi, ki je nastala zaradi neupoštevanja navodil za montažo ali zaradi nestrokovne inštalacije, neupoštevanja navodil za uporabo (kot npr. s priključitvijo na napačno omrežno napetost ali vrsto toka), neupoštevanja navodil za vzdrževanje in varnostnih določil ali zaradi izpostavitve naprave nenormalnim okoljskim pogojem ali zaradi neustrezne nege in vzdrževanja.
 - Škoda na napravi, ki je nastala zaradi nenamenske ali nestrokovne uporabe (npr. zaradi preobremenitve naprave ali uporabe v orodjih ali opremi, za katera ni odobrena), vdor tujkov v napravo (npr. peska, kamnov ali prahu, poškodb pri transportu), uporabe sile ali zunanje sile (npr. poškodbe pri padcih).
 - Škode na napravi ali delih naprave, ki je nastala kot posledica uporabe oz. običajne ali drugačne obrabe.
4. Garancijsko obdobje traja 24 mesecev in se začne z datumom nakupa naprave. Garancijske zahtevke je treba uveljaviti pred potekom garancijskega obdobja v roku dveh tednov, ko opazite okvaro. Uveljavljanje garancijskih zahtevkov po poteku garancijskega obdobja je izključeno. Popravilo ali menjava naprave ne podaljša garancijskega obdobja, niti ne predstavlja začetka novega garancijskega obdobja za storitev, izvedeno na napravi ali za morebitne vgrajene nadomestne dele. To velja tudi pri servisih na kraju samem.
5. Za uveljavljanje vašega garancijskega zahtevka okvarjeno napravo prijavite na: www.isc-gmbh.info. Če sodi okvara v obseg garancijske storitve, vam bomo takoj vrnili popravljeno ali novo napravo.

Seveda bomo proti plačilu z veseljem odpravili tudi okvare na napravi, ki v garancijski obseg ne sodijo ali ne sodijo več. Napravo nam pošljite na spodaj naveden naslov servisa.

Opozarjamo na omejitve v okviru te garancije za obrabne, potrošne in manjkajoče dele v skladu s servisnimi informacijami, opisanimi v teh navodilih za uporabo.

Sadržaj

1. Sigurnosne napomene
2. Opis uređaja i sadržaj isporuke
3. Namjenska uporaba
4. Tehnički podaci
5. Montaža
6. Prije puštanja u rad
7. Pogon
8. Rad sa škarama za rezanje živice
9. Održavanje
10. Čišćenje, održavanje, transport i narudžba rezervnih dijelova
11. Zbrinjavanje u otpad i recikliranje
12. Plan traženja grešaka

Opasnost!

Prilikom uporabe uređaja morate se pridržavati sigurnosnih propisa kako biste spriječili nastanak ozljeda i šteta. Zato pažljivo pročitajte ove upute za uporabu/sigurnosne napomene. Dobro ih sačuvajte tako da vam informacije u svako doba budu na raspolaganju. Ako biste ovaj uređaj trebali predati drugim osobama, molimo da im proslijedite i ove upute za uporabu. Ne preuzimamo jamstvo za štete nastale zbog nepridržavanja ovih uputa za uporabu i sigurnosnih napomena.

1. Sigurnosne napomene

Odgovarajuće sigurnosne napomene pronaći ćete u priloženoj bilježnici.

Opasnost!

Pročitajte sve sigurnosne napomene i upute. Propusti kod pridržavanja sigurnosnih napomena i uputa mogu uzrokovati električni udar, požar i/ili teške povrede. **Sačuvajte sve sigurnosne napomene i upute za ubuduće.**

Tumačenje simbola na uređaju (slika 30):

1. Upozorenje!
2. Nosite zaštitu za oči/glavu i sluh!
3. Nosite zaštitne rukavice!
4. Oštri noževi! Ruke i stopala uvijek držite podalje od noževa.
5. Prije puštanja uređaja u rad pročitajte upute za uporabu.
6. Nosite čvrstu obuću!
7. Zaštitite uređaj od kiše i vlage!
8. Prije održavanja isključite uređaj i izvucite utikač svjeće!
9. Opasnost za život uslijed strujnog udara. Razmak od strujnih vodova mora iznositi najmanje 10 m!
10. Pozor, vrući dijelovi! Održavajte razmak.

2. Opis uređaja i sadržaj isporuke**2.1 Opis uređaja**

1. Rezaći list
2. Prijenosnik
3. Poluga za podešavanje
4. Pogonsko polužje
5. Spojni komad
6. Dodatna ručka
7. Ušica
8. Ručka
9. Sklopka za uključivanje / isključivanje
10. Aretacija poluge gasa
11. Blokada poluge gasa
12. Poluga gasa
13. Utikač svjeće
14. Uže za pokretanje
15. Tank za benzin/poklopac
16. Poklopac kućišta filtra za zrak
17. Poluga čoka
18. Obujmica
19. 4 x vijak
20. 4x matica
21. 8/10 viljuškasti ključ
22. Imbus ključ 4mm
23. Imbus ključ 5mm
24. Zaštitni poklopac za rezaći list
25. Remen za nošenje
26. Boca za miješanje ulja/benzina
27. Višenamjenski alat
28. Mazalica
29. Pumpa za gorivo „primer“

2.2 Sadržaj isporuke

Molimo vas da pomoću opisanog sadržaja isporuke provjerite cjelovitost artikla. Ako su neki dijelovi neispravni, nakon kupnje artikla obratite se našem servisnom centru ili prodajnom mjestu najkasnije u roku od 5 radnih dana uz predočenje važeće potvrde o kupnji. Molimo vas da u vezi s tim obratite pozornost na tablicu o jamstvu u informacijama o servisu na kraju uputa.

- Otvorite ambalažu i pažljivo izvadite uređaj.
- Uklonite materijal za pakiranje kao i osigurače pakovine/transporta (ako postoje).
- Provjerite je li sadržaj isporuke potpun.
- Provjerite ima li na uređaju i dijelovima pribora transportnih oštećenja.
- Po mogućnosti sačuvajte pakovinu do isteka jamstvenog roka.

Opasnost!

Uređaj i materijal za pakiranje nisu igračke! Djeca se ne smiju igrati plastičnim

vrećicama, folijama i sitnim dijelovima! Postoji opasnost od gutanja i gušenja!

- Originalne upute za uporabu
- Sigurnosne napomene

3. Namjenska uporaba

Pozor! Ove škare za živicu prikladne su za rezanje živica, grmlja i žbunja.

Uređaj se smije koristiti samo namjenski. Svaka drugačija uporaba nije namjenska. Za štete ili ozljede svih vrsta nastale zbog nenamjenskog korištenja odgovoran je korisnik/rukovatelj a nikako proizvođač.

Molimo da obratite pozornost na to da naši uređaji nisu pogodni za korištenje u komercijalne, obrtničke ili industrijske svrhe. Ne preuzimamo jamstvo ako se uređaj koristi u komercijalne i industrijske svrhe kao i u sličnim djelatnostima.

4. Tehnički podaci

Tip motora	dvotaktni motor,
.....	hladen zrakom, kromirani cilindar
Snaga motora (maks.)	0,8 kW / 1,1 KS
Zapremina	25,4 cm ³
Broj okretaja motora u praznom hodu ..	3200 min ⁻¹
Maks. broj okretaja motora.....	9000 min ⁻¹
Duljina sablje:.....	400 mm
Duljina reza maks.:.....	375 mm
Rezova u minuti:.....	1450
Težina:	6,4 kg
Paljenje	elektroničko
Pogon	centrifugalno kvačilo
Sadržaj tanka	450 ml
Svjećica	Champion RCJ6Y
Potrošnja benzina (specifično)	582g/kWh
Rezači list, tip ..	400/Huzhou Jinlifu Blade Co.,Ltd

Buka i vibracije

Razina zvučnog tlaka L_{pA}	102 dB (A)
Nesigurnost K_{pA}	3 dB
Intenzitet buke L_{WA}	112 dB (A)

Nosite zaštitu za sluh.

Buka može utjecati na gubitak sluha.

Pogon

Vrijednost emisije vibracija $a_h = 14,8 \text{ m/s}^2$
Nesigurnost $K = 3 \text{ m/s}^2$

Ograničite stvaranje buke i vibracije na minimum!

- Koristite samo besprijekorne uređaje.
- Redovito čistite i održavajte uređaj.
- Prilagodite uređaju svoj način rada.
- Ne preopterećujte uređaj.
- Po potrebi predajte uređaj na provjeru.
- Ako ne koristite uređaj, isključite ga.
- Nosite zaštitne rukavice.

5. Montaža

5.1 Montaža prijenosnika s pogonskim polužjem (sl. 4-6)

Potreban alat: Imbus ključ 4 mm/5 mm (dobiva se u isporuci) Međusobno spojite prijenosnik (poz. 3b) i pogonsko polužje (poz. 4). Centrirajte oboje uvrtnjem vijka (poz. K). Pozor! Provjerite uvrće li se vijak (poz. K) točno u uvodni provrt (poz. F). U suprotnom bi se moglo oštetiti gornje pogonsko polužje. Da biste čvrsto spojili oba pogonska sklopa, pritegnite vijak (poz. I). Rastavljanje se obavlja obrnutim redoslijedom.

5.2 Montaža pogonskog polužja sa spojnim komadom (sl. 7- 10)

Odvrnite zvjezdasti vijak (poz. G) i gurnite pogonsko polužje (poz. 4) u spojni komad (Pos. 5). Provjerite je li poluga za centriranje (poz. R) fiksirana u uvodnom provrtu (poz. H). Zatvorite zaštitnu kapicu (poz. N) i pritegnite zvjezdasti vijak. Za demontažu otpustite zvjezdasti vijak i otvorite zaštitnu kapicu. Pritisnite polugu za centriranje, istovremeno izvucite pogonsko polužje iz spojnog komada.

5.3 Montaža dodatne ručke

Montirajte dodatnu ručku kao što je prikazano na slici 16-17.

5.4 Demontaža nastavka ručke (sl.18)

Da bi se olakšalo rukovanje, preporučujemo da demontirate nastavak (sl. 18/poz. C) s dodatne ručke (poz. 6). Uklonite vijak (poz. D) i izvucite nastavak ručke u smjeru strelice iz otvora za montažu.

6. Prije puštanja u rad

Provjerite uređaj prije svake uporabe:

- nepropusnost sustava s gorivom
- besprijeekorno stanje i potpunost zaštitnih naprava i naprave za rezanje
- dobru učvršćenost svih vijčanih spojeva
- laku pokretljivost svih pokretnih dijelova.

6.1 Gorivo i ulje

Preporučena goriva

Koristite samo mješavinu bezolovnog benzina i specijalnog ulja za dvotaktne motore. Mješavinu goriva napravite prema tablici miješanja goriva. Napomena! Ne koristite mješavine goriva koje su stajale skladištene duže od 90 dana.

Napomena! Ne koristite dvotaktno ulje koje zahtijeva omjer mješavine 100:1. U slučaju oštećenja motora zbog nedovoljnog podmazivanja gubi se jamstvo proizvođača motora.

Upozorenje! Za transport i čuvanje goriva koristite za to predviđene i odobrene spremnike.

U priloženu bocu ulijte točnu količinu benzina i ulja za dvotaktne motore (vidi otisnutu skalul). Zatim dobro protresite posudu.

6.2 Tablica mješavina goriva

Postupak miješanja: 40 dijelova benzina na 1 dio ulja

Benzin	Ulje za dvotaktni motor
1 litra	25 ml
5 litara	125 ml

7. Pogon

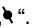

Obratite pažnju na zakonske odredbe o zaštiti od buke koje se mogu razlikovati, ovisno o zemlji korištenja.

7.1 Pokretanje kod hladnog motora

Napunite tank primjerenom količinom smjese benzina/ulja. Vidi također Gorivo i ulje.

1. Uređaj postavite na tvrdu, ravnu površinu
2. Pritisnite pumpu za gorivo (primer) (sl. 2/poz. 29) 10x.
3. Sklopku za uključivanje/isključivanje (sl. 2/poz. 9) stavite u položaj „I“
4. Fiksirajte polugu gasa. Za to pritisnite blokadu poluge gasa (sl. 2/poz. 11) i zatim polugu gasa (sl. 2/poz. 12) i istovremenim pritiskom

na aretaciju (sl. 2/poz. 10) fiksirajte polugu gasa.

5. Polugu čoka (sl. 2/poz. 17) stavite u položaj „“.
6. Čvrsto držite uređaj i izvlačite užu za pokretanje (sl. 2/poz. 14) dok ne osjetite prvi otpor. Sad brzo povucite užu za pokretanje 4x. Uređaj bi se trebao pokrenuti. Napomena! Uža za pokretanje nemojte pustiti da naglo skoči natrag. To može uzrokovati oštećenja. Kad se motor pokrene, odmah stavite polugu čoka na „“ i pustite da uređaj radi oko 10 sek da se zagrije. Upozorenje! Kad je poluga fiksirana i motor se pokrene, alat za rezanje počinje raditi. Na kraju jednostavnim pritiskom deblokirajte polugu gasa.
7. Ako se motor ne pokrene, ponovite korake od 4- 6.

Obratite pozornost: Ako se motor ne pokrene ni nakon više pokušaja, pročitajte odlomak „Uklanjanje grešaka na motoru“.

Obratite pozornost: Sajlu za pokretanje povlačite uvijek pravocrtno. Ako je povlačite pod kutom, nastaje trenje na ušici. Zbog toga se uža tare i brže troši. Kad ponovno povlačite sajlu, uvijek držite za ručku pokretača. Uža nikada nemojte pustiti da skoči natrag.

7.2 Pokretanje kod toplog motora

(Uređaj miruje manje od 15-20 min)

1. Uređaj postavite na tvrdu, ravnu površinu
2. Sklopku za uključivanje/isključivanje stavite u položaj „I“
3. Fiksirajte polugu gasa (analogno „Pokretanju kod hladnog motora“).
4. Čvrsto držite uređaj i izvlačite užu za pokretanje dok ne osjetite prvi otpor. Sad brzo povucite užu za pokretanje. Uređaj bi se trebao pokrenuti nakon 1-2 povlačenja. Ako se stroj nakon 6 povlačenja još uvijek ne pokrene, ponovite korake od 1-7 za pokretanje kod hladnog motora.

7.3 Isključivanje motora

Koraci u slučaju nužde:

Ako je potrebno da odmah zaustavite stroj, sklopku za uključivanje/isključivanje stavite na „Stop“ odnosno „0“

Koraci u normalnom slučaju:

Pustite polugu gasa i pričekajte da motor prijeđe u brzinu praznog hoda. Zatim stavite sklopku za uključivanje/isključivanje na „Stop“ odnosno „0“.

7.4 Stavljanje remena za nošenje

Upozorenje! Prilikom rada uvijek nosite remen za nošenje. Prije nego ćete skinuti remen za nošenje uvijek isključite uređaj. U protivnom postoji opasnost od ozljeđivanja.

1. Stavite remen za nošenje preko ramena.
2. Duljinu remena podesite tako da se držač remena nalazi na visini bokova.

7.5 Napomene za rad

Prije nego ćete upotrijebiti uređaj, vježbajte tehnike rada s ugašenim motorom.

8. Rad sa škarama za rezanje živice

Tijekom postupka pokretanja ili prilikom rezanja ne ostavljajte stroj da radi s malim brojem okretaja.

Podešavanje rezaćeg lista (sl. 11- 14)

Opasnost! Prije nego počnete s podešavanjima, isključite motor.

Da bi se osigurao ergonomski radni položaj, rezaći list može se nagnuti. Uхватite polugu za podešavanje (poz. 3) lijevom rukom. Kažiprstom pritisnite prvo polugu A i zatim palcem polugu B. Podesite rezaći list u željeni položaj. Puštanjem poluge A i B rezaći list se učvršćuje u tom položaju.

Rezanje gušćeg raslinja:

Najučinkovitiji je širok, provučeni pokret, pri kojem treba voditi nož izravno kroz grane. Lagani nagib oštrice prema dolje, u smjeru pokreta daje najbolji rez (sl. 22).

Da biste postigli ravnomjernu visinu živice, preporučujemo da za orijentaciju napnete konac duž živice. Odrežite grane koje strše.

Bočno rezanje živice:

Bočne površine živice režu se polukružnim pokretima odozdo prema gore. (sl. 23)

Pozor: Uvjetovano konstrukcijom uređaja, može se dogoditi da se motor ugasi kod dužih radova bočnog rezanja zbog manje količine benzina u tanku.

9. Održavanje**9.1 Održavanje**

Prije radova održavanja uvijek isključite škare i izvucite utikač svjeće.

1. Noževi su najveće kvalitete, od kaljenog čelika i pri normalnom rukovanju neće biti potrebno njihovo oštrenje. Ako slučajno udarite škarama u žicu, kamen, staklo ili druge tvrde predmete, to bi moglo uzrokovati urez u oštrici. Tako dugo dok nije ugroženo kretanje noževa, nije potrebno uklanjati ureze. Ako bi oni ugrožavali kretanje, isključite stroj i pomoću fine turpije ili brusnog kamena uklonite ureze. Pazite na to da je nož uvijek dobro podmazan uljem (sl. 16).
2. Ako Vam škare za rezanje živice padnu, provjerite jesu li na njima nastala oštećenja. U slučaju oštećenja kontaktirajte ovlaštenu servisnu službu.

9.2 Održavanje filtra za zrak (sl. 24-26)

Zaprpljani filtri za zrak smanjuju snagu motora zbog premalog dovoda zraka do rasplinjača. Zbog toga je neophodna redovita kontrola. Filtar za zrak (T) potrebno je kontrolirati svakih 25 sati rada i po potrebi ga očistiti. Kod vrlo prašnjavog zraka filter treba češće provjeriti.

1. Uklonite poklopac s filtra za zrak (sl. 24)
2. Skinite filter za zrak (sl. 25/26)
3. Očistite filter za zrak lupkanjem ili ga ispušite.
4. Montaža slijedi obrnutim redoslijedom. **Upozorenje!** Filtar za zrak nikad nemojte čistiti benzinom ili zapaljivim otapalima.

9.3 Održavanje svjeće (sl. 27)

Iskrište svjeće = 0,6 mm. Pritegnite svječicu momentom od 12 do 15 Nm. Prvi put provjerite zaprljanost svjeće nakon 10 sati rada i po potrebi je očistite pomoću četke od bakrene žice. Nakon toga održavajte svječicu svakih 50 radnih sati.

1. Izvucite utikač za svječicu (sl. 13).
2. Priloženim višefunkcijskim alatom (27) odvrnite svječicu (sl. 27).
3. Montaža slijedi obrnutim redoslijedom.

9.4 Podešavanje rasplinjača

Upozorenje! Podešavanje rasplinjača smije obavljati samo ovlaštena servisna radionica.

Za sve radove na rasplinjaču najprije se mora demontirati poklopac filtra za zrak kao što je prikazano na slici 24 i 25.

9.5 Podešavanje sajle za gas:

Ako se s vremenom ne može više postići maksimalni broj okretaja uređaja i isključeni su svi razlozi nabrojani u odlomku 12 Uklanjanje kvarova, potrebno je podesiti sajlu za gas. Zato najprije provjerite je li rasplinjač potpuno otvoren kod punog gasa na ručki. To je slučaj kad je zasun rasplinjača (sl. 28) kod punog gasa otvoren do kraja. Slika 28 prikazuje pravilnu podešenost. Ako zasun rasplinjača nije potpuno otvoren, potrebna je korekcija. Da bi se podesila sajla za gas, potrebni su sljedeći koraci.

Otpustite protumaticu (sl. 29/poz. C) za nekoliko okreta.

Odvrtite vijak za podešavanje (sl. 29/poz. D) sve dok se zasun rasplinjača kod punog gasa ne otvori do kraja, kao što je prikazano na slici 28. Ponovno pritegnite protumaticu.

9.6 Podešavanje gasa praznog hoda:

Upozorenje! Gas praznog hoda podešavajte u toplom stanju motora.

Ako bi se uređaj ugasio bez dodavanja gasa a isključeni su svi razlozi navedeni u odlomku 12 Uklanjanje kvarova, potrebno je podesiti gas u praznom hodu. Za to uvrćite vijak za podešavanje gasa praznog hoda (sl. 29/poz. E) u smjeru kazaljke na satu sve dok uređaj ne počne sigurno raditi u praznom hodu. Ako bi gas praznog hoda bio prejak tako da se rezaći alat počne okretati, morate ga smanjiti okretanjem vijka za podešavanje praznog hoda ulijevo toliko da se rezaći alat više ne okreće.

9.7 Podmazivanje prijenosnika

Svaki 20 sati rada dopunite na mazalici malo tekuće masti za prijenosnik (oko 10 g.) (sl. 11/poz. 28).

10. Čišćenje, održavanje, transport i narudžba rezervnih dijelova

10.1 Čišćenje

- Očistite ručke od ostataka ulja tako da uređaj možete uvijek čvrsto držati.
- Uređaj očistite po potrebi vlažnom krpom i s eventualno malo blagog sredstva za pranje.

Upozorenje!

Prije svakog čišćenja izvucite utikač sa svječićom. Uređaj ni u kojem slučaju ne uranjajte u vodu ili neke druge tekućine.

Lančanu pilu čuvajte na sigurnom i suhom mjestu, nepristupačnom za djecu.

10.2 Skladištenje

Oprez: Ne odlažite uređaj na vrijeme duže od 30 dana, a da niste proveli sljedeće radnje:

Spremanje uređaja

Ako biste uređaj spremili na dulje od 30 dana, on se za to mora pripremiti. U protivnom bi se ishlapilo preostalo gorivo u rasplinjaču i ostavilo smolasti talog. To bi moglo otežati pokretanje i kao posljedicu imati skupe popravke.

1. Polako otvorite poklopac tanka za gorivo i ispuštite eventualni tlak u tanku. Pažljivo ispraznite tank.
2. Pokrenite motor i pustite ga da radi sve dok se pila ne zaustavi kako bi se uklonilo gorivo iz rasplinjača.
3. Ostavite motor da se ohladi (oko 5 minuta).
4. Izvadite svječiću (vidi 9.5)
5. Ulijte 1 čajnu žličicu čistog dvotaktnog ulja u komoru za sagorijevanje. Više puta povucite užu za start kako bi se nauljile unutrašnje komponente. Ponovno umetnite svječiću.

Napomena: Spremite uređaj na suho mjesto na većoj udaljenosti od mogućih izvora zapaljenja, npr. peći, plinskog bojlera, plinskog sušila, itd.

Ponovno puštanje u rad

1. Izvadite svjećicu (vidi 9.5)
2. Naglo povucite užu za start kako bi se uklonilo preostalo ulje iz komore za sagorijevanje.
3. Očistite svjećicu i provjerite pravilnost razmaka elektroda na svjećici ili stavite novu svjećicu s ispravnim razmakom elektroda.
4. Pripremite uređaj za pogon.
5. Napunite tank s ispravnom mješavinom goriva/ulja. Vidi odlomak Gorivo i ulje.

10.3 Transport

Kad želite transportirati uređaj, ispraznite tank s benzinom kao što je objašnjeno u poglavlju 10. Očistite uređaj četkom ili metlicom od grubih nečistoća. Demontirajte pogonsko polužje kao što je opisano pod točkom 5.2.

10.4 Naručivanje rezervnih dijelova

Kod naručivanja rezervnih dijelova trebali biste navesti sljedeće podatke:

- tip uređaja
- broj artikla uređaja
- identifikacijski broj uređaja
- broj potrebnog rezervnog dijela

Aktualne cijene nalaze se na internetskoj stranici www.isc-gmbh.info

11. Zbrinjavanje u otpad i recikliranje

Uređaj je zapakiran kako bi se tijekom transporta spriječila oštećenja. Ova ambalaža je sirovina i može se ponovno upotrijebiti ili predati na reciklažu. Uređaj i njegov pribor sastavljeni su od raznih materijala, kao npr. metal i plastika. Neispravne sklopove odlažite u specijalni otpad. Raspitajte se u specijaliziranoj trgovini ili općinskoj upravi!

12. Plan traženja grešaka

Sljedeća tablica pokazuje simptome kod grešaka i opisuje na koji ćete način eliminirati smetnje u slučaju da stroj ne radi ispravno. Ako na taj način nećete moći lokalizirati problem, obratite se našoj servisnoj radionici.

Smetnja	Mogući uzroci	Uklanjanje
Uređaj se ne pokreće.	<ul style="list-style-type: none"> - Pogrešan postupak kod pokretanja. - Čađava ili vlažna svjećica - Pogrešno podešen rasplinjač 	<ul style="list-style-type: none"> - Slijedite upute u vezi pokretanja. - Očistite svjećicu ili je zamijenite novom. - Potražite pomoć ovlaštene servisne službe ili pošaljite uređaj tvrtki ISC-GmbH.
Uređaj se pokreće, ali ne punom snagom.	<ul style="list-style-type: none"> - Pogrešna podešenost poluge čoka - Zaprljan filter za zrak - Pogrešno podešen rasplinjač 	<ul style="list-style-type: none"> - Polugu čoka stavite u položaj „\uparrow“ - Očistite filter za zrak. - Potražite pomoć ovlaštene servisne službe ili pošaljite uređaj tvrtki ISC-GmbH.
Motor radi nepravilno.	<ul style="list-style-type: none"> - Pogrešan razmak elektroda svjećice - Pogrešno podešen rasplinjač 	<ul style="list-style-type: none"> - Očistite svjećicu i podesite razmak elektroda ili stavite novu svjećicu. - Potražite pomoć ovlaštene servisne službe ili pošaljite uređaj tvrtki ISC-GmbH.
Motor prekomjerno dimi	<ul style="list-style-type: none"> - Pogrešna mješavina goriva - Pogrešno podešen rasplinjač 	<ul style="list-style-type: none"> - Upotrijebite točnu mješavinu goriva (vidi tablicu mješavine goriva) - Potražite pomoć ovlaštene servisne službe ili pošaljite uređaj tvrtki ISC-GmbH.

Kopiranje ili umnožavanje dokumentacije i popratnih materijala o proizvodu, čak i djelomično, dopušteno je samo uz izričito dopuštenje tvrtke iSC GmbH.

Zadržavamo pravo na tehničke izmjene

Informacije o servisu

U svim zemljama koje su navedene na našem jamstvenom listu, imamo kompetentne servisne partnere čije kontakte možete naći u jamstvenom listu. Oni su Vam na raspolaganju za sve slučajeve servisa kao što je popravak, briga oko rezervnih i potrošnih dijelova ili kupnja potrošnih materijala.

Treba imati na umu da kod ovog proizvoda sljedeći dijelovi podliježu trošenju uslijed korištenja ili prirodnom trošenju odnosno potrebni su kao potrošni materijal.

Kategorija	Primjer
Potrošni dijelovi*	Svjećica, filter za zrak
Potrošni materijal/ potrošni dijelovi*	Nož
Neispravni dijelovi	

* nije obavezno u sadržaju isporuke!

U slučaju nedostataka ili grešaka molimo Vas da to prijavite na internetskoj stranici www.isc-gmbh.info. Obratite pozornost na točan opis greške i u svakom slučaju odgovorite na sljedeća pitanja:

- Je li uređaj već jednom radio ispravno ili je otpočetak neispravan?
- Jeste li uočili nešto prije pojave kvara (simptom prije kvara)?
- U čemu je, po vašem mišljenju, kvar u funkcioniranju uređaja (glavni simptom)? Opišite taj kvar.

Jamstveni list

Poštovani kupče, naši proizvodi podliježu strogoj kontroli kvalitete. Ako ovaj uređaj ipak ne bi besprijekorno funkcionirao, jako nam je žao i molimo Vas da se obratite našoj servisnoj službi na adresu navedenu na ovom jamstvenom listu. Također ćemo Vam sa zadovoljstvom pomoći putem telefona na navedenom broju servisa. Za zahtijevanje jamstva vrijedi sljedeće:

1. Ovi jamstveni uvjeti reguliraju dodatna jamstva. Ovo jamstvo ne utječe na Vaše zakonske jamstvene zahtjeve. Naša jamstvena usluga za Vas je besplatna.
2. Usluga jamstva obuhvaća isključivo nedostatke na uređaju koji su dokazano posljedica greške u materijalu ili proizvodne greške i ograničena je na uklanjanje takvih nedostataka ili zamjenu uređaja, po našem izboru.

Molimo Vas da obratite pozornost na to da naši uređaji nisu pogodni za korištenje u komercijalne, obrtničke ili profesionalne svrhe. Stoga se ugovor o jamstvu neće realizirati ako je uređaj u razdoblju jamstva korišten u komercijalne, obrtničke ili industrijske svrhe, ili je bio izložen identičnom opterećenju.

3. Naše jamstvo isključuje:
 - Štete na uređaju koje nastanu zbog nepridržavanja uputa za montažu ili zbog nestručne instalacije, nepridržavanja uputa za uporabu (kao npr. zbog priključka na pogrešni mrežni napon ili vrstu struje) ili nepridržavanja odredbi za održavanje i sigurnosnih odredbi, ili zbog izlaganja uređaja ne-normalnim uvjetima okoline, ili zbog nedostatka njege i održavanja.
 - Štete na uređaju koje nastanu zbog zlouporabe ili nestručne primjene (kao npr. preopterećenje uređaja ili korištenje nedopuštenih namjenskih alata ili pribora), zbog prodiranja stranih tijela u uređaj (kao npr. pijesak, kamenje ili prašina, transportna oštećenja), zbog primjene sile ili vanjskih djelovanja (npr. oštećenja zbog pada).
 - Štete na uređaju ili dijelovima uređaja čiji je uzrok prirodno trošenje uporabom, uobičajeno ili ostalo trošenje.
4. Jamstveni rok iznosi 24 mjeseca a počinje s danom kupnje uređaja. Jamstveni zahtjevi podnose se prije isteka jamstvenog roka u roku od dva tjedna nakon što utvrdite kvar. Podnošenje zahtjeva nakon isteka jamstvenog roka ne prihvaća se. Popravak ili zamjena uređaja neće rezultirati produženjem jamstvenog roka, niti zbog ove usluge za uređaj ili eventualno ugrađene rezervne dijelove stupa na snagu novi jamstveni rok. To vrijedi također kod korištenja usluge na licu mjesta.
5. Za zahtijevanje jamstva neispravan uređaj treba prijaviti na: www.isc-gmbh.info. Ako naša jamstvena usluga obuhvaća kvar na uređaju, odmah ćemo Vam vratiti popravljeni ili novi uređaj.

Podrazumijeva se da uz naknadu troškova također popravljamo kvarove koje jamstvo ne ili više ne obuhvaća. Molimo Vas da u tom slučaju uređaj pošaljete na adresu našeg servisa.

Upozoravamo na ograničenja ovog jamstva za potrošne, istrošene i neispravne dijelove u skladu s informacijama o servisu u ovim uputama za uporabu.



Konformitätserklärung

- D** erklärt folgende Konformität gemäß EU-Richtlinie und Normen für Artikel
- GB** explains the following conformity according to EU directives and norms for the following product
- F** déclare la conformité suivante selon la directive CE et les normes concernant l'article
- I** dichiara la seguente conformità secondo la direttiva UE e le norme per l'articolo
- NL** verklaart de volgende overeenstemming conform EU richtlijn en normen voor het product
- E** declara la siguiente conformidad a tenor de la directiva y normas de la UE para el artículo
- P** declara a seguinte conformidade, de acordo com a directiva CE e normas para o artigo
- DK** atterer følgende overensstemmelse i medfør af EU-direktiv samt standarder for artikel
- S** förklarar följande överensstämmelse enl. EU-direktiv och standarder för artikeln
- FIN** vakuuttaa, että tuote täyttää EU-direktiivin ja standardien vaatimukset
- EE** tõendab toote vastavust EL direktiivile ja standarditele
- CZ** vydává následující prohlášení o shodě podle směrnice EU a norem pro výrobek
- SLO** potrjuje sledečo skladnost s smernico EU in standardi za izdelek
- SK** vydáva nasledujúce prehlásenie o zhode podľa smernice EÚ a noriem pre výrobok
- H** a cikkekhez az EU-irányvonal és Normák szerint a következő konformitást jelenti ki
- PL** deklaruje zgodność wymienionego ponizej artykułu z następującymi normami na podstawie dyrektywy WE.
- BG** декларира съответното съответствие съгласно Директива на ЕС и норми за артикул
- LV** paskaidro šādu atbilstību ES direktīvai un standartiem
- LT** apibūdina šį atitikimą EU reikalavimams ir prekės normoms
- RO** declară următoarea conformitate conform directivei UE și normelor pentru articolul
- GR** δηλώνει την ακόλουθη συμμόρφωση σύμφωνα με την Οδηγία ΕΚ και τα πρότυπα για το προϊόν
- HR** potvrđuje sljedeću usklađenost prema smjernicama EU i normama za artikl
- BIH** potvrđuje sljedeću usklađenost prema smjernicama EU i normama za artikl
- RS** potvrđuje sledeću usklađenost prema smernicama EZ i normama za artikal
- RUS** следующим удостоверяется, что следующие продукты соответствуют директивам и нормам ЕС
- UKR** проголошує про зазначену нижче відповідність виробу директивам та стандартам ЄС на виробі
- MK** ja izjavуva следната сообрзност согласно EУ-директивата и нормите за артикли
- TR** Ürünü ile ilgili AB direktifleri ve normları gereğince aşağıda açıklanan uygunluğu belirtir
- N** erklærer følgende samsvar i henhold til EU-direktivet og standarder for artikkel
- IS** Lýsir uppfyllingu EU-reglna og annarra staðla vöru


Benzin-Multifunktionswerkzeug BG-CB 2041 TH (Einhell)

- | | |
|---|---|
| <input type="checkbox"/> 87/404/EC_2009/105/EC | <input checked="" type="checkbox"/> 2006/42/EC |
| <input type="checkbox"/> 2005/32/EC_2009/125/EC | <input type="checkbox"/> Annex IV |
| <input type="checkbox"/> 2006/95/EC | Notified Body: |
| <input type="checkbox"/> 2006/28/EC | Notified Body No.: |
| <input checked="" type="checkbox"/> 2004/108/EC | Reg. No.: |
| <input type="checkbox"/> 2004/22/EC | <input checked="" type="checkbox"/> 2000/14/EC_2005/88/EC |
| <input type="checkbox"/> 1999/5/EC | <input checked="" type="checkbox"/> Annex V |
| <input type="checkbox"/> 97/23/EC | <input type="checkbox"/> Annex VI |
| <input type="checkbox"/> 90/396/EC_2009/142/EC | Noise: measured $L_{WA} = 109,8$ dB (A); guaranteed $L_{WA} = 112$ dB (A) |
| <input type="checkbox"/> 89/686/EC_96/58/EC | P = 0,8 KW; L/Ø = cm |
| <input type="checkbox"/> 2011/65/EC | Notified Body: |
| | <input checked="" type="checkbox"/> 2004/26/EC |
| | Emission No.: e11*97/68SA*2004/26*0999*00 |

Standard references: EN ISO 14982; EN ISO 10517

Landau/Isar, den 21.07.2014


Weichselgartner/General-Manager


Yong/Product-Management

First CE: 12
Art.-No.: 45.016.54 I.-No.: 11012
Subject to change without notice

Archive-File/Record: NAPR006415
Documents registrar: Markus Jehl
Wiesenweg 22, D-94405 Landau/Isar



EH 09/2014 (02)

