



Einhell®

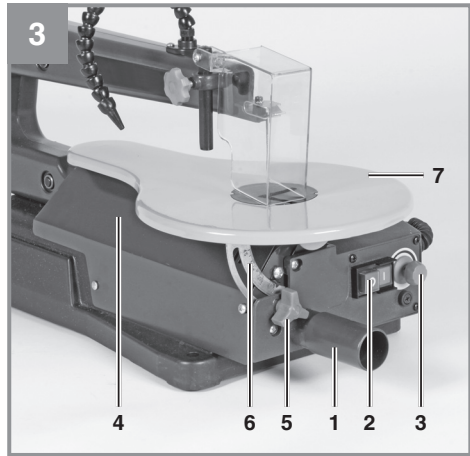
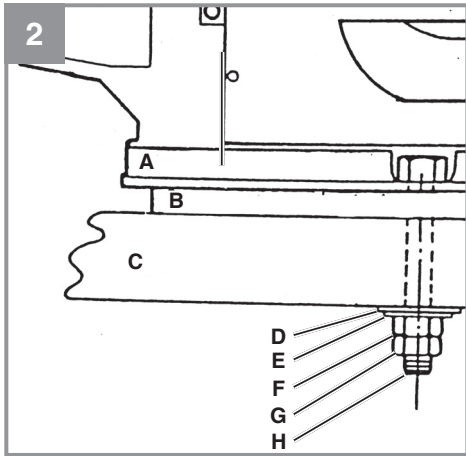
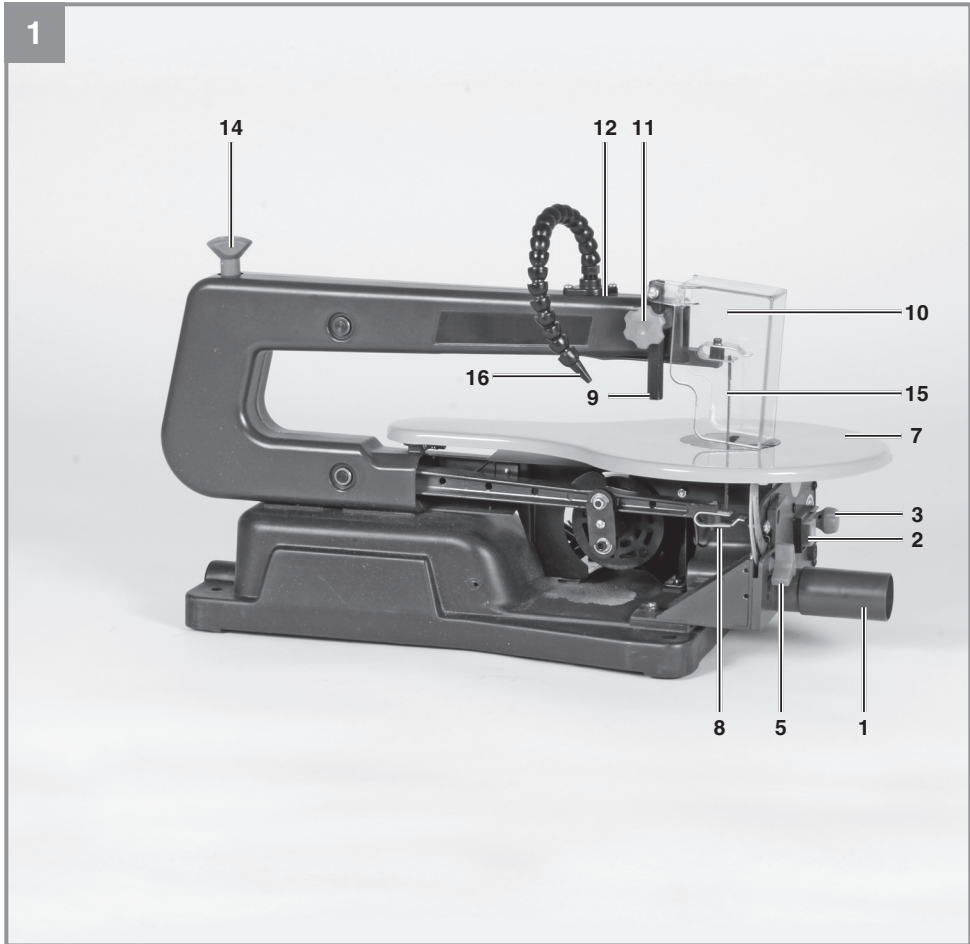
BT-SS 405 E

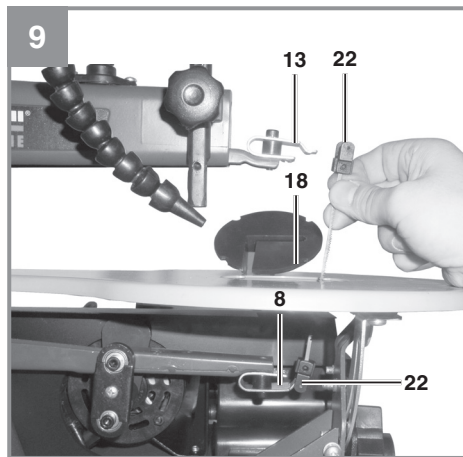
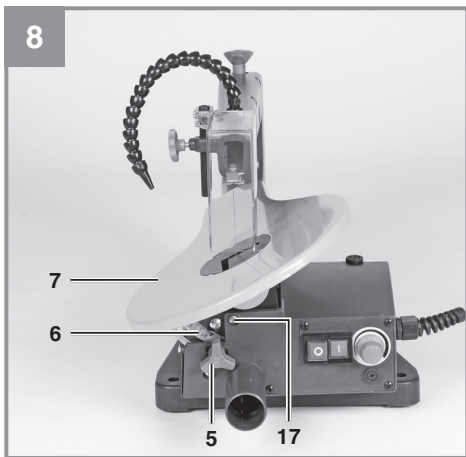
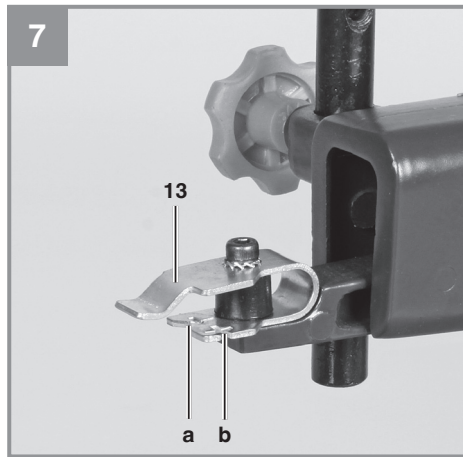
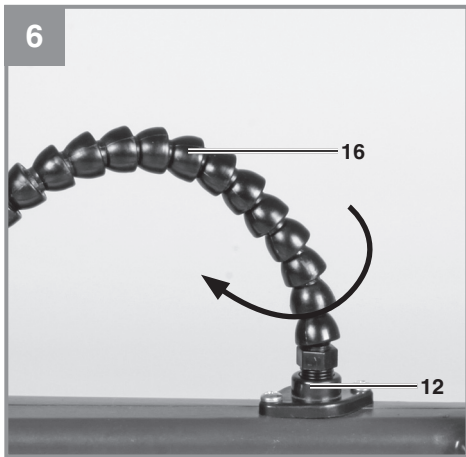
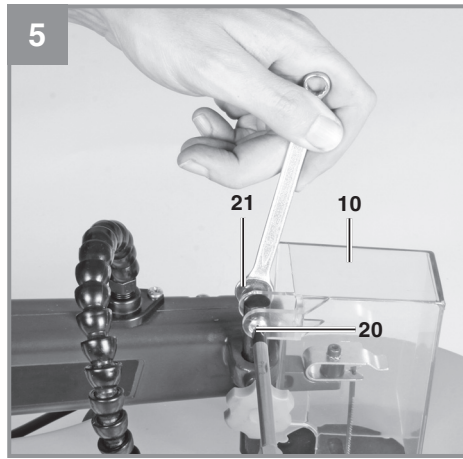
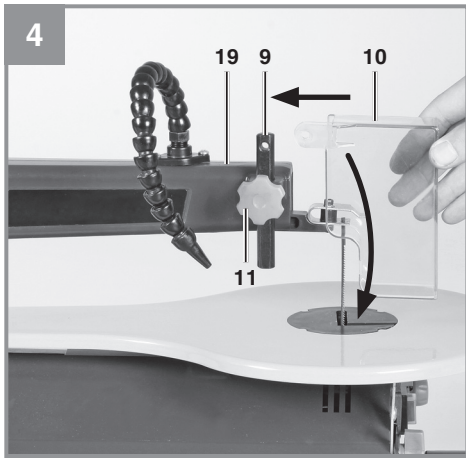
-
- D** Originalbetriebsanleitung
Dekupiersäge
- RO** Instrucțiuni de utilizare originale
Ferăstrău pentru decupat
- BG** Оригинално упътване за
Контурен трион
Трион за фино рязане

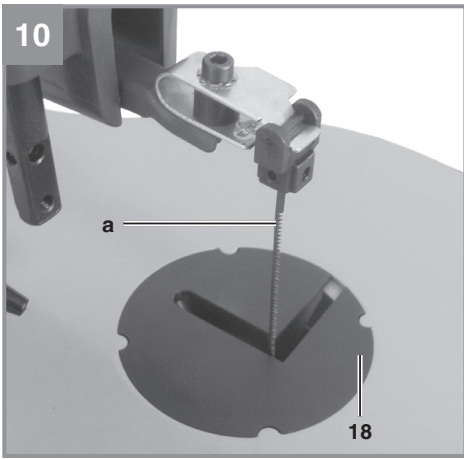
5 CE

Art.-Nr.: 43.090.18

I.-Nr.: 11031









D



Warnung - Zur Verringerung des Verletzungsrisikos Bedienungsanleitung lesen



Tragen Sie einen Gehörschutz. Die Einwirkung von Lärm kann Hörverlust bewirken.



Tragen Sie eine Staubschutzmaske. Beim Bearbeiten von Holz und anderer Materialien kann gesundheitsschädlicher Staub entstehen. Asbesthaltiges Material darf nicht bearbeitet werden!



Tragen Sie eine Schutzbrille. Während der Arbeit entstehende Funken oder aus dem Gerät heraus tretende Splitter, Späne und Stäube können Sichtverlust bewirken.

**⚠ Achtung!**

Beim Benutzen von Geräten müssen einige Sicherheitsvorkehrungen eingehalten werden, um Verletzungen und Schäden zu verhindern. Lesen Sie diese Bedienungsanleitung / Sicherheitshinweise deshalb sorgfältig durch. Bewahren Sie diese gut auf, damit Ihnen die Informationen jederzeit zur Verfügung stehen. Falls Sie das Gerät an andere Personen übergeben sollten, händigen Sie diese Bedienungsanleitung / Sicherheitshinweise bitte mit aus. Wir übernehmen keine Haftung für Unfälle oder Schäden, die durch Nichtbeachten dieser Anleitung und den Sicherheitshinweisen entstehen.

1. Sicherheitshinweise

Die entsprechenden Sicherheitshinweise finden Sie im beiliegenden Heftehen!

⚠ Warnung

Lesen Sie alle Sicherheitshinweise und Anweisungen. Versäumnisse bei der Einhaltung der Sicherheitshinweise und Anweisungen können elektrischen Schlag, Brand und/oder schwere Verletzungen verursachen. **Bewahren Sie alle Sicherheitshinweise und Anweisungen für die Zukunft auf.**

2. Gerätebeschreibung und Lieferumfang**2.1 Gerätebeschreibung (Bild 1,3)**

- 1 Staubabsaugadapter
- 2 Aus/Einschalter
- 3 Hubzahlregler
- 4 Abdeckung links
- 5 Feststellschraube
- 6 Gradskala
- 7 Sägefisch
- 8 Sägeblatthalterung unten
- 9 Haltebolzen
- 10 Sägeblattschutz
- 11 Klemmschraube
- 12 Halterung
- 13 Sägeblatthalter oben
- 14 Spannschraube
- 15 Sägeblatt
- 16 Abblasvorrichtung

2.2 Lieferumfang

- Öffnen Sie die Verpackung und nehmen Sie das Gerät vorsichtig aus der Verpackung.
- Entfernen Sie das Verpackungsmaterial sowie Verpackungs- und Transportsicherungen (falls vorhanden).
- Überprüfen Sie, ob der Lieferumfang vollständig ist.
- Kontrollieren Sie das Gerät und die Zubehörteile auf Transportschäden.
- Bewahren Sie die Verpackung nach Möglichkeit bis zum Ablauf der Garantiezeit auf.

Achtung!

Gerät und Verpackungsmaterial sind kein Kinderspielzeug! Kinder dürfen nicht mit Kunststoffbeuteln, Folien und Kleinteilen spielen! Es besteht Verschluckungs- und Erstickungsgefahr!

- Dekupiersäge
- Sägeblattschutz
- Abblasvorrichtung
- Originalbetriebsanleitung
- Sicherheitshinweise

3. Bestimmungsgemäße Verwendung

Die Dekupiersäge dient zum Schneiden von kantigen Hölzern oder holzähnlichen Werkstücken. Rundmaterialien dürfen nur mit geeigneten Haltevorrichtungen geschnitten werden.

Die Maschine darf nur nach ihrer Bestimmung verwendet werden. Jede weitere darüber hinausgehende Verwendung ist nicht bestimmungsgemäß. Für daraus hervorgerufene Schäden oder Verletzungen aller Art haftet der Benutzer/Bediener und nicht der Hersteller.

Bitte beachten Sie, dass unsere Geräte bestimmungsgemäß nicht für den gewerblichen, handwerklichen oder industriellen Einsatz konstruiert wurden. Wir übernehmen keine Gewährleistung, wenn das Gerät in Gewerbe-, Handwerks- oder Industriebetrieben sowie bei gleichzusetzenden Tätigkeiten eingesetzt wird.

Es dürfen nur für die Maschine geeignete Sägeblätter verwendet werden. Die Verwendung von Trennscheiben aller Art ist untersagt. Bestandteil der bestimmungsgemäßen Verwendung ist auch



die Beachtung der Sicherheitshinweise, sowie die Montageanleitung und Betriebsanleitung in der Bedienungsanleitung.

Personen, die die Maschine bedienen und warten, müssen mit dieser vertraut und über mögliche Gefahren unterrichtet sein.

Darüber hinaus sind die geltenden Unfallverhütungsvorschriften genauestens einzuhalten.

Sonstige allgemeine Regeln in arbeitsmedizinischen und sicherheitstechnischen Bereichen sind zu beachten.

Veränderungen an der Maschine schließen eine Haftung des Herstellers und daraus entstehende Schäden gänzlich aus.

Trotz bestimmungsgemäßer Verwendung können bestimmte Restrisikofaktoren nicht vollständig ausgeräumt werden. Bedingt durch Konstruktion und Aufbau der Maschine können folgende Punkte auftreten:

- Gesundheitsschädliche Emissionen von Holzstäuben bei Verwendung in geschlossenen Räumen.
- Unfallgefahr durch Handkontakt in nicht abgedecktem Schneidbereich des Werkzeuges.
- Verletzungsgefahr beim Werkzeugwechsel (Schnittgefahr).
- Quetschen der Finger.
- Gefährdung durch Rückschlag.
- Kippen des Werkstückes aufgrund einer unzureichenden Werkstückauflagefläche.
- Berühren des Schneidwerkzeuges.
- Herausschleudern von Astteilen und Werkstückteilen.

4. Technische Daten

Netzspannung:.....	230 V ~ 50Hz
Leistungsaufnahme:.....	80 Watt
Betriebsart:	S2 20 min
Leistungsaufnahme:.....	120 Watt
Betriebsart:	S6 30%
Leerlaufdrehzahl n_0 :	400-1600 min ⁻¹
Schutzart:.....	IP 20
Hubbewegung:.....	21 mm
Standfläche:.....	440 x 280 mm
Tisch schwenkbar:.....	0° bis 45° nach links
Tischgröße:.....	410 x 253 mm
Sägeblattlänge:.....	127 mm
Ausladung:.....	406 mm
Schnitthöhe max. bei 90°:	57 mm
Schnitthöhe max. bei 45°:	27 mm
Gewicht:.....	13 kg

Einschaltdauer:

Die Einschaltdauer S2 20 min (Kurzzeitbetrieb) sagt aus, dass der Motor mit der Nennleistung 80 Watt nur für die auf dem Datenschild angegebene Zeit (20 min) dauernd belastet werden darf. Andernfalls würde er sich unzulässig erwärmen. Während der Pause kühlt sich der Motor wieder auf seine Ausgangstemperatur ab.

Betriebsart S6 30%: Durchlaufbetrieb mit Aussetzbelastung (Spieldauer 10 min). Um den Motor nicht unzulässig zu erwärmen darf der Motor 30% der Spieldauer mit der angegebenen Nennleistung betrieben werden und muss anschließend 70% der Spieldauer ohne Last weiterlaufen.

Geräusch und Vibration

Die Geräusch- und Vibrationswerte wurden entsprechend EN 61029 ermittelt.

	Betrieb	Leerlauf
Schalldruckpegel L_{pA} :	80,2 dB	65,1 dB
Schalleistungspegel L_{WA} :	88,4 dB	74,8 dB

Tragen Sie einen Gehörschutz.

Die Einwirkung von Lärm kann Hörverlust bewirken.

Beschränken Sie die Geräuschentwicklung und Vibration auf ein Minimum!

- Verwenden Sie nur einwandfreie Geräte.
- Warten und reinigen Sie das Gerät regelmäßig.
- Passen Sie Ihre Arbeitsweise dem Gerät an.
- Überlasten Sie das Gerät nicht.
- Lassen Sie das Gerät gegebenenfalls überprüfen.
- Schalten Sie das Gerät aus, wenn es nicht benutzt wird.
- Tragen Sie Handschuhe.

Restrisiken

Auch wenn Sie dieses Elektrowerkzeug vorschriftsmäßig bedienen, bleiben immer Restrisiken bestehen. Folgende Gefahren können im Zusammenhang mit der Bauweise und Ausführung dieses Elektrowerkzeuges auftreten:

1. Lungenschäden, falls keine geeignete Staubschutzmaske getragen wird.
2. Gehörschäden, falls kein geeigneter Gehörschutz getragen wird.



5. Vor Inbetriebnahme

5.1 Allgemein

- Vor Inbetriebnahme müssen alle Abdeckungen und Sicherheitsvorrichtungen ordnungsgemäß montiert sein.
- Das Sägeblatt muss frei laufen können.
- Bei bereits bearbeitetem Holz auf Fremdkörper wie z.B. Nägel oder Schrauben usw. achten.
- Bevor Sie den Ein-/Ausschalter betätigen, vergewissern Sie sich, ob das Sägeblatt richtig montiert ist und bewegliche Teile leichtgängig sind.
- Überzeugen Sie sich vor dem Anschließen der Maschine, dass die Daten auf dem Typenschild mit den Netzdaten übereinstimmen.

5.2 Montieren der Säge auf einer Werkbank (Abb. 2)

1. Zum Aufsetzen der Säge eignet sich eine Werkbank aus massivem Holz besser als ein schwaches Pressplattengerüst, bei welchem sich die Vibration und Geräuschbelastung störend bemerkbar machen.
2. Die zur Montage auf einer Werkbank nötigen Werkzeuge und Kleinteile wurden nicht mit der Säge ausgeliefert. Verwenden Sie jedoch mindestens Ausrüstung folgender Größe:

Beschreibung:	Menge:
Sechskantschrauben M8:	4
Flachdichtungen Ø 8mm:	4
Unterlegscheiben Ø 8 mm:	4
Sechskantmuttern M8:	8

3. Eine lärmreduzierende Schaumgummiunterlage wird ebenfalls nicht zusammen mit der Säge ausgeliefert. Wir empfehlen aber dringend den Einsatz einer solchen Unterlage, um Vibrationen und Lärm gering zu halten.

Beschreibung:

Weiche Schaumgummiunterlage:
450 x 250 x 13 mm

Ziehen Sie die Schrauben nicht übermäßig an. Lassen Sie Spielraum, damit die Schaumgummiunterlage gut absorbieren kann.

Montage der Säge auf einer Werkbank siehe Abbildung (2), Auflistung der Komponenten auf der Abbildung:

- A: Sägekörper
- B: Schaumgummiunterlage
- C: Werk Tisch
- D: Flachdichtung
- E: Unterlegscheibe
- F: Sechskantmutter
- G: Blockiermutter
- H: Sechskantschraube

5.3 Montage

Achtung! Vor allen Wartungs- und Umrüstungsarbeiten an der Dekupiersäge ist der Netzstecker zu ziehen.

5.3.1 Montage des Sägeblattschutzes und der Späneabblas-Vorrichtung (Abb. 4/5/6)

- Haltebolzen (9) auf den Ausleger (19) aufsetzen.
- Sägeblattschutz (10) auf den Haltebolzen (9) schieben.
- Schraube (20) durch die Bohrung des Haltebolzens (9) und des Sägeblattschutzes (10).
- Schraube (20) mit der Mutter (21) gegen Herausfallen sichern.
- Mit der Klemmschraube (11) kann der Sägeblattschutz in verschiedenen Höhen fixiert werden.
- Montieren Sie die Abblasvorrichtung (16) wie in Abbildung 6 dargestellt.

5.3.2 Sägeblatt wechseln (Abb. 1/3/7)

- Spannschraube (14) nach rechts drehen, um das Sägeblatt (15) zu entspannen.
- Linke Abdeckung (4) abschrauben.
- Sägeblatt zuerst aus der oberen Sägeblatthalterung (13) herausnehmen, dabei den oberen Pendelarm nach unten drücken.
- Anschließend das Sägeblatt aus der unteren Sägeblatthalterung (8) nehmen.
- Sägeblatt durch die Tischeinlage (18) nach oben herausziehen.
- Neues Sägeblatt in umgekehrter Reihenfolge wieder einsetzen.

Achtung: Legen Sie das Sägeblatt immer so ein, dass die Zähne in Richtung des Sägeziesses zeigen.



Das Sägeblatt kann in Schlitz a oder b eingesetzt werden:

- Schlitz a: Für Schnitte längs des Auslegers
Schlitz b: Für Schnitte quer zum Ausleger.

Sägeblatt durch Drehen der Spanschraube (14) nach links (im Uhrzeigersinn) spannen.

5.3.3 Säge Tisch schräg stellen (Abb. 8)

- Feststellschraube (5) lösen.
- Säge Tisch (7) nach links neigen, bis der Zeiger (17) auf das gewünschte Winkelmaß, der Gradskala (6), zeigt.

Achtung: Wenn Präzisionsarbeit verlangt wird, sollte ein Probeschnitt durchgeführt werden und die Gradeinstellung gegebenenfalls nachjustiert werden.

6. Bedienung

6.1 Anmerkung:

- Die Säge schneidet Holz nicht selbsttätig. Der Benutzer ermöglicht das Schneiden durch Führung des Holzes in das bewegte Sägeblatt.
- Die Zähne schneiden das Holz nur beim Abwärtshub.
- Das Holz muss langsam in das Sägeblatt geführt werden, da die Zähne des Sägeblattes sehr klein sind.
- Jede Person, die mit der Säge umgehen will, benötigt eine gewisse Lernzeit. Während dieser Zeit werden sicher einige Blätter brechen.
- Beim Schneiden von dickeren Hölzern ist besonders zu beachten, dass das Sägeblatt nicht gebogen oder verdreht wird. Dadurch wird die Lebensdauer des Sägeblattes erhöht.

6.2 Ein- Ausschalter (Abb. 3/Pos. 2)

- Zum Einschalten ist die grüne Taste zu drücken.
- Zum Ausschalten muss die rote Taste gedrückt werden.
- Achtung: Die Maschine ist mit einem Sicherheitsschalter gegen Wiedereinschalten nach Spannungsabfall ausgerüstet.

6.3 Hubzahlregler (3)

Mit dem Hubzahlregler können Sie die Hubzahl entsprechend des zu schneidenden Materials einstellen.

6.4 Durchführung von Innenschnitten

1. Ein Merkmal dieser Dekupiersäge ist die Möglichkeit zur Durchführung von Innenschnitten in einer Platte, ohne dass die Außenseite oder der Umfang der Platte beschädigt wird.

Warnung: Um Verletzungen durch ein versehentliches Starten zu vermeiden: Vor dem Entfernen oder Auswechseln des Sägeblattes immer den Schalter auf die Position "0" stellen und den Netzstecker aus der Steckdose ziehen.

2. Zur Durchführung von Innenschnitten in einer Platte: Das Sägeblatt, wie im Abschnitt 5.3.2 beschrieben, entfernen.
3. Ein Loch in die betreffende Platte bohren.
4. Die Platte mit dem Loch über das Zugangsloch auf dem Säge Tisch legen.
5. Das Sägeblatt durch das Loch in der Platte installieren und die Blattspannung einstellen.
6. Nach Beendigung der Innenschnitte das Sägeblatt von den Blatthaltern entfernen (wie im Abschnitt 5.3.2 beschrieben) und die Platte vom Tisch nehmen.

6.5 Adapter für Laubsägeblätter (Abb. 8/9)

- Entfernen Sie das Sägeblatt wie unter 5.3.2 beschrieben.
- Setzen Sie nun das Laubsägeblatt (a) in den Adapter ein.
- Zuerst die Tischeinlage (18) abnehmen.
- Dann beide Adapter (22) an die zwei Sägeblatthalter (8/13) hängen.
- Einsetzen des Sägeblattes wie unter Punkt 5.3.2 beschrieben.



7. Reinigung, Wartung und Ersatzteilbestellung

Ziehen Sie vor allen Reinigungsarbeiten den Netzstecker.

7.1 Reinigung

- Halten Sie Schutzvorrichtungen, Luftschlitze und Motorenhäuser so staub- und schmutzfrei wie möglich. Reiben Sie das Gerät mit einem sauberen Tuch ab oder blasen Sie es mit Druckluft bei niedrigem Druck aus.
- Wir empfehlen, dass Sie das Gerät direkt nach jeder Benutzung reinigen.
- Reinigen Sie das Gerät regelmäßig mit einem feuchten Tuch und etwas Schmierseife. Verwenden Sie keine Reinigungs- oder Lösungsmittel; diese könnten die Kunststoffteile des Gerätes angreifen. Achten Sie darauf, dass kein Wasser in das Geräteinnere gelangen kann.

7.2 Lager

Schmieren Sie die Lagerstellen der Umlenkrollen periodisch mit einem hochwertigen Maschinenfett, spätestens jedoch nach etwa 25-30 Betriebsstunden.

7.3 Kohlebürsten

Bei übermäßiger Funkenbildung lassen Sie die Kohlebürsten durch eine Elektrofachkraft überprüfen. Achtung! Die Kohlebürsten dürfen nur von einer Elektrofachkraft ausgewechselt werden.

7.4 Wartung

Im Geräteinneren befinden sich keine weiteren zu wartenden Teile.

7.5 Ersatzteilbestellung:

Bei der Ersatzteilbestellung sollten folgende Angaben gemacht werden;

- Typ des Gerätes
- Artikelnummer des Gerätes
- Ident-Nummer des Gerätes
- Ersatzteilnummer des erforderlichen Ersatzteils

Aktuelle Preise und Infos finden Sie unter www.isc-gmbh.info

8. Entsorgung und Wiederverwertung

Das Gerät befindet sich in einer Verpackung um Transportschäden zu verhindern. Diese Verpackung ist Rohstoff und ist somit wieder verwendbar oder kann dem Rohstoffkreislauf zurückgeführt werden. Das Gerät und dessen Zubehör bestehen aus verschiedenen Materialien, wie z.B. Metall und Kunststoffe. Führen Sie defekte Bauteile der Sondermüllentsorgung zu. Fragen Sie im Fachgeschäft oder in der Gemeindeverwaltung nach!

9. Lagerung

Lagern Sie das Gerät und dessen Zubehör an einem dunklen, trockenen und frostfreiem sowie für Kinder unzugänglichem Ort. Die optimale Lagertemperatur liegt zwischen 5 und 30 °C. Bewahren Sie das Elektrowerkzeug in der Originalverpackung auf.



D



Nur für EU-Länder

Werfen Sie Elektrowerkzeuge nicht in den Hausmüll!

Gemäß europäischer Richtlinie 2002/96/EG über Elektro- und Elektronik-Altgeräte und Umsetzung in nationales Recht müssen verbrauchte Elektrowerkzeuge getrennt gesammelt werden und einer umweltgerechten Wiederverwertung zugeführt werden.

Recycling-Alternative zur Rücksendeaufforderung:

Der Eigentümer des Elektrogerätes ist alternativ anstelle Rücksendung zur Mitwirkung bei der sachgerechten Verwertung im Falle der Eigentumsaufgabe verpflichtet. Das Altgerät kann hierfür auch einer Rücknahmestelle überlassen werden, die eine Beseitigung im Sinne der nationalen Kreislaufwirtschafts- und Abfallgesetze durchführt. Nicht betroffen sind den Altgeräten beigelegte Zubehörteile und Hilfsmittel ohne Elektrobestandteile.

Der Nachdruck oder sonstige Vervielfältigung von Dokumentation und Begleitpapieren der Produkte, auch auszugsweise, ist nur mit ausdrücklicher Zustimmung der iSC GmbH zulässig.

Technische Änderungen vorbehalten





Garantieurkunde

Sehr geehrte Kundin, sehr geehrter Kunde,

unsere Produkte unterliegen einer strengen Qualitätskontrolle. Sollte dieses Gerät dennoch einmal nicht einwandfrei funktionieren, bedauern wir dies sehr und bitten Sie, sich an unseren Servicedienst unter der auf dieser Garantiekarte angegebenen Adresse zu wenden. Gern stehen wir Ihnen auch telefonisch über die untenangegebene Servicrufnummer zur Verfügung. Für die Geltendmachung von Garantieansprüchen gilt folgendes:

1. Diese Garantiebedingungen regeln zusätzliche Garantieleistungen. Ihre gesetzlichen Gewährleistungsansprüche werden von dieser Garantie nicht berührt. Unsere Garantieleistung ist für Sie kostenlos.
2. Die Garantieleistung erstreckt sich ausschließlich auf Mängel, die auf Material- oder Herstellungsfehler zurückzuführen sind und ist auf die Behebung dieser Mängel bzw. den Austausch des Gerätes beschränkt. Bitte beachten Sie, dass unsere Geräte bestimmungsgemäß nicht für den gewerblichen, handwerklichen oder industriellen Einsatz konstruiert wurden. Ein Garantievertrag kommt daher nicht zustande, wenn das Gerät in Gewerbe-, Handwerks- oder Industriebetrieben sowie bei gleichzusetzenden Tätigkeiten eingesetzt wird.
Von unserer Garantie sind ferner Ersatzleistungen für Transportschäden, Schäden durch Nichtbeachtung der Montageanleitung oder aufgrund nicht fachgerechter Installation, Nichtbeachtung der Gebrauchsanleitung (wie durch z.B. Anschluss an eine falsche Netzspannung oder Stromart), missbräuchliche oder unsachgemäße Anwendungen (wie z.B. Überlastung des Gerätes oder Verwendung von nicht zugelassenen Einsatzwerkzeugen oder Zubehör), Nichtbeachtung der Wartungs- und Sicherheitsbestimmungen, Eindringen von Fremdkörpern in das Gerät (wie z.B. Sand, Steine oder Staub), Gewaltanwendung oder Fremdeinwirkungen (wie z. B. Schäden durch Herunterfallen) sowie durch verwendungsgemäßen, üblichen Verschleiß ausgeschlossen. Dies gilt insbesondere für Akkus, auf die wir dennoch eine Garantiezeit von 12 Monaten gewähren. Der Garantieanspruch erlischt, wenn an dem Gerät bereits Eingriffe vorgenommen wurden.
3. Die Garantiezeit beträgt 2 Jahre und beginnt mit dem Kaufdatum des Gerätes. Garantieansprüche sind vor Ablauf der Garantiezeit innerhalb von zwei Wochen, nachdem Sie den Defekt erkannt haben, geltend zu machen. Die Geltendmachung von Garantieansprüchen nach Ablauf der Garantiezeit ist ausgeschlossen. Die Reparatur oder der Austausch des Gerätes führt weder zu einer Verlängerung der Garantiezeit noch wird eine neue Garantiezeit durch diese Leistung für das Gerät oder für etwaige eingebaute Ersatzteile in Gang gesetzt. Dies gilt auch bei Einsatz eines Vor-Ort-Services.
4. Für die Geltendmachung Ihres Garantieanspruches übersenden Sie bitte das defekte Gerät portofrei an die unten angegebene Adresse. Fügen Sie den Verkaufsbeleg im Original oder einen sonstigen datierten Kaufnachweis bei. Bitte bewahren Sie deshalb den Kassenschein als Nachweis gut auf! Beschreiben Sie uns bitte den Reklamationsgrund möglichst genau. Ist der Defekt des Gerätes von unserer Garantieleistung erfasst, erhalten Sie umgehend ein repariertes oder neues Gerät zurück.

Selbstverständlich beheben wir gegen Erstattung der Kosten auch gerne Defekte am Gerät, die vom Garantiumfang nicht oder nicht mehr erfasst sind. Dazu senden Sie das Gerät bitte an unsere Serviceadresse.

iSC GmbH · Eschenstraße 6 · 94405 Landau/Isar (Deutschland)

Telefon: +49 [0] 180 5 120 509 · Telefax +49 [0] 180 5 835 830

(Festnetzpreis: 14 ct/min, Mobilfunkpreise maximal: 42 ct/min)

Außerhalb Deutschlands fallen stattdessen Gebühren für ein reguläres Gespräch ins dt. Festnetz an.

E-Mail: info@isc-gmbh.info · Internet: www.isc-gmbh.info



1 Service Hotline: 01 805 120 509 - www.isc-gmbh.info - Mo-Fr 8:00-18:00 Uhr

(Festnetzpreis: 14 ct/min, Mobilfunkpreise maximal 42 ct/min; Außerhalb Deutschlands fallen stattdessen Gebühren für ein reguläres Gespräch ins dt. Festnetz an.)

2 Name:

Retouren-Nr. isc:

Straße / Nr.:

Telefon:

PLZ:

Ort:

Mobil:

3 Welcher Fehler ist aufgetreten (genaue Angabe):

Art.-Nr.:

I.-Nr.:

Sehr geehrte Kundin, sehr geehrter Kunde,

bitte beschreiben Sie uns die von Ihnen festgestellte Fehlfunktion Ihres Gerätes als Grund Ihrer Beanstandung möglichst genau. Dadurch können wir für Sie Ihre Reklamation schneller bearbeiten und Ihnen schneller helfen. Eine zu ungenaue Beschreibung mit Begriffen wie „Gerät funktioniert nicht“ oder „Gerät defekt“ verzögert hingegen die Bearbeitung erheblich.

4 Garantie

JA **NEIN**

Kaufbeleg-Nr. / Datum:

1 Service Hotline kontaktieren oder bei iSC-Webadresse anmelden - es wird Ihnen eine Retourennummer zugeteilt | **2** Ihre Anschrift eintragen

3 Fehlerbeschreibung und Art.-Nr. und I.-Nr. angeben | **4** Garantiefall JA/NEIN ankreuzen sowie Kaufbeleg-Nr. und Datum angeben und eine Kopie des Kaufbeleges beilegen



RO



Avertisment – Citiți manualul de utilizare pentru a reduce riscul producerii unui accident



Purtați protecție antifonică. Expunerea la zgomot poate provoca pierderea auzului.



Purtați mască de protecție împotriva prafului. La prelucrarea lemnului și a altor materiale se poate produce praf dăunător sănătății. Este interzisă prelucrarea materialelor cu conținut de azbest!



Purtați ochelari de protecție. Scântele produse în timpul lucrului, schije sau așchiile ieșite din aparat și praful rezultat pot provoca pierderea vederii.



⚠️ Atenție!

La utilizarea aparatelor trebuie respectate câteva măsuri de siguranță, pentru a evita accidentele și daunele. De aceea, citiți cu grijă instrucțiunile de utilizare/indicațiile de siguranță. Păstrați aceste materiale în bune condiții, pentru ca aceste informații să fie disponibile în orice moment. Dacă predați aparatul altor persoane, înmânați-le și aceste instrucțiuni de utilizare /indicații de siguranță. Nu ne asumăm nici o răspundere pentru accidente sau daune care rezultă din nerespectarea acestor instrucțiuni de utilizare și a indicațiilor de siguranță.

1. Indicații de siguranță

Indicațiile de siguranță corespunzătoare le găsiți în broșura anexată!

⚠️ Avertisment!

Citiți indicațiile de siguranță și îndrumările.

Nerespectarea indicațiilor de siguranță și a îndrumărilor poate avea ca urmare electrocutare, incendiu și/sau răniri grave. **Păstrați pentru viitor toate indicațiile de siguranță și îndrumările.**

2. Descrierea aparatului și cuprinsul livrării

2.1 Descrierea aparatului (Fig. 1,3)

- 1 Adaptor pentru aspirator
- 2 Întrerupător pornit/oprit
- 3 Reglator număr curse
- 4 Capac stânga
- 5 Șurub de fixare
- 6 Scală gradată
- 7 Masă de ferăstrău
- 8 Suport inferior lamă de ferăstrău
- 9 Bolțuri de fixare
- 10 Protecție pentru pânza ferăstrăului
- 11 Șurub de prindere
- 12 Suport
- 13 Suport superior lamă ferăstrău
- 14 Șurub de strângere
- 15 Pânză de ferăstrău
- 16 Dispozitiv de evacuare

2.2 Cuprinsul livrării

- Deschideți ambalajul și scoateți aparatul cu grijă.
- Îndepărtați ambalajul, precum și siguranțele de ambalare și de transport (dacă există).
- Verificați dacă livrarea este completă.
- Controlați aparatul și accesoriile dacă nu prezintă pagube de transport.
- Păstrați ambalajul după posibilitate, până la expirarea duratei de garanție.

Atenție!

Aparatul și ambalajul nu sunt jucării pentru copii! Copiii le este interzis să se joace cu pungi din material plastic, folii și piese mici! Există pericolul de înghițire și sufocare!

- Ferăstrău de decupat
- Protecție pentru pânza ferăstrăului
- Dispozitiv de evacuare
- Instrucțiuni de utilizare originale
- Indicații de siguranță

3. Utilizarea conform scopului

Ferăstrăul de decupat este utilizat pentru tăierea bucăților de lemn cu muchii sau a materialelor cu proprietăți asemănătoare lemnului. Materialele rotunde pot fi tăiate numai folosind dispozitive de fixare adecvate.

Mașina se va utiliza numai conform scopului pentru care este concepută. Orice utilizare care depășește acest domeniu este considerată neconformă. Pentru eventualele daune sau accidente de orice tip rezultate ca urmare a utilizării neconforme a aparatului răspunde utilizatorul/opreatorul și nu producătorul.

Vă rugăm să țineți de asemenea cont de faptul că aparatele noastre nu sunt construite pentru utilizare în scopuri meșteșugărești sau industriale. Nu ne asumăm nicio răspundere pentru eventualele probleme survenite ca urmare a utilizării aparatului în întreprinderi lucrativă, meșteșugărești sau industriale precum și în alte activități similare.

Se vor folosi numai pânze de ferăstrău potrivite. Este interzisă folosirea altor discuri de orice alt tip. Parte componentă a utilizării conform scopului o reprezintă și respectarea indicațiilor de siguranță, precum și a instrucțiunilor de montaj și a indicațiilor de funcționare din instrucțiunile de

utilizare.

Persoanele care operează și întrețin mașina trebuie să cunoască bine mașina și să fie informați despre pericolele posibile.

În afară de aceasta trebuie respectate exact normele de protecție a muncii în vigoare. Trebuie respectate de asemenea celelalte reguli generale din domeniul medicinei muncii și al siguranței tehnice. Modificările aduse mașinii exclud complet orice răspundere a producătorului și orice pretenție de despăgubire rezultată de aici.

În pofida utilizării în conformitate cu scopul, unii factori de risc nu pot fi înlăturați cu desăvârșire. În funcție de construcția și structura mașinii pot apare următoarele riscuri:

- Emisii nocive datorită prafurilor de lemn la utilizarea în încăperi închise.
- Pericol de accidentare la contactul mâinii cu zonele tăietoare neacoperite ale sculei.
- Pericol de accidentare la schimbarea sculei (pericol de tăiere).
- Strivirea degetelor.
- Pericol din cauza reculului.
- Bascularea piesei din cauza unei suprafețe de fixare a piesei insuficientă.
- Contactul cu scula tăietoare.
- Aruncarea în exterior a așchiilor de lemn și a fragmentelor din piesa de prelucrat.

4. Date tehnice

Tensiunea de rețea: 230 V ~ 50 Hz
 Putere consumată: 80 Watt
 Modul de funcționare: S2 20 min
 Putere consumată: 120 Watt
 Modul de funcționare: S6 30%
 Turația la mers în gol n_0 : 400-1600 min⁻¹
 Tip de protecție: IP 20
 Cursa: 21 mm
 Suprafața de amplasare: 440 x 280 mm
 Masa oscilantă: 0° - 45° spre stânga
 Dimensiunea mesei: 410 x 253 mm
 Lungimea pânzei de ferăstrău: 127 mm
 Rază de acțiune: 406 mm
 Înălțimea maximă de tăiere la 90°: 57 mm
 Înălțimea maximă de tăiere la 45°: 27 mm
 Greutate: 13 kg

Durata de conectare:

Durata de conectare S2 20 min (funcționare de scurtă durată) indică faptul că motorul cu puterea nominală de 80 W are voie să fie solicitat permanent numai pe durata de timp menționată pe plăcuța de date (20 min). În caz contrar motorul se încălzește exagerat. În timpul pauzei motorul se răcește din nou la temperatura de pornire.

Modul de funcționare S6 30%: Funcționarea în flux cu încărcare intermitentă (durata fluxului 10 min). Pentru a nu încălzi excesiv motorul, acesta poate funcționa în 30% din durata ciclului cu puterea nominală indicată și apoi trebuie să funcționeze restul de 70% din durata ciclului fără sarcină.

Zgomotul și vibrațiile

Valorile de zgomot și vibrație au fost evaluate conform EN 61029.

	Funcționare	Mers în gol
Nivelul presiunii sonore L_{pA} :	80,2 dB	65,1 dB
Nivelul capacității sonore L_{WA} :	88,4 dB	74,8 dB

Purtați protecție antifonică.

Expunerea la zgomot poate provoca pierderea auzului.

Limitați zgomotul și vibrațiile la un nivel minim!

- Utilizați numai aparate în stare ireproșabilă.
- Întrețineți și curățați aparatul cu regularitate.
- Adaptați modul dvs. de lucru aparatului.
- Nu suprasolicitați aparatul.
- Dacă este necesar, lăsați aparatul să fie verificat.
- Decuplați aparatul, atunci când acesta nu este utilizat.
- Purtați mănuși!

Riscuri reziduale

Riscurile reziduale nu pot fi eliminate complet, chiar dacă manipulați această sculă electrică în mod regulamentar. Următoarele pericole pot apărea, dependente de tipul constructiv și execuția acestei scule electrice:

1. Afecțiuni pulmonare, în cazul în care nu se poartă mască de protecție împotriva prafului adecvată.
2. Afecțiuni auditive, în cazul în care nu se poartă protecție antifonică corespunzătoare.

5. Înainte de punerea în funcțiune

5.1 Aspecte generale

- Înainte de punerea în funcțiune, toate capacele și dispozitivele de siguranță trebuie montate corect.
- Pânza de ferăstrău trebuie să se poată roti liber.
- La lemnul deja prelucrat fiți atenți la corpuri străine cum ar fi de exemplu cuiele, șuruburile etc.
- Înainte de acționarea comutatorului de pornire / oprire asigurați-vă că pânza ferăstrăului este montată corect și dacă părțile mobile se mișcă ușor.
- Asigurați-vă înainte de racordarea mașinii că datele de pe plăcuța de identificare core-spund datelor din rețea.

5.2 Montarea ferăstrăului pe un banc de lucru (Fig. 2)

1. Pentru montarea ferăstrăului este de preferat un banc de lucru din lemn masiv în locul unei structuri slabe din plăci presate, la care vibrațiile și zgomotele sunt mult mai evidente și mai deranjante.
2. Sculele necesare pentru montajul pe un banc de lucru precum și piesele mici nu au fost livrate împreună cu ferăstrăul. Folosiți totuși cel puțin echipamente cu următoarele dimensiuni:

Descrierea:	Cantitate:
Șuruburi hexagonale M8:	4
Garnituri plate Ø 8mm:	4
Șaibe de egalizare Ø 8 mm:	4
Piulițe hexagonale M8:	8

3. Un suport din cauciuc poros, pentru reducerea zgomotului, nu este livrat împreună cu ferăstrăul. Vă recomandăm însă stringent să utilizați un astfel de suport, pentru a menține zgomotul și vibrațiile la un nivel redus.

Descrierea:

Suport moale din cauciuc poros:
450 X 250 X 13 mm

Nu strângeți exagerat șuruburile.

Lăsați un spațiu de joc, pentru ca suportul din cauciuc poros să poată absorbi zgomotul și vibrațiile.

Montajul ferăstrăului pe un banc de lucru vezi figura (2), listarea componentelor de pe figură:

- A: Corp ferăstrău
- B: Suport din cauciuc poros
- C: Masă de lucru
- D: Garnitură plată
- E: Șaibă de egalizare
- F: Piuliță hexagonală
- G: Piuliță autoblocantă
- H: Șurub cu cap hexagonal

5.3 Montarea

Atenție! Înainte de toate lucrările de întreținere și modificare a ferăstrăului de decupat trebuie să scoateți ștecherul din priză.

5.3.1 Montajul protecției pentru pânza de ferăstrău și a dispozitivului de evacuare a șpanului (Fig. 4/5/6)

- Montați bolțuri de fixare (9) pe brațul consolă (19).
- Împingeți protecția pentru lama de ferăstrău (10) pe bolțurile de fixare (9).
- Introduceți șurubul (20) prin alezajul șurubului de fixare (9) și a protecției pentru lama de ferăstrău (10).
- Asigurați șurubul (20) cu piulița (21) împotriva căderii.
- Cu ajutorul șurubului de fixare (11) protecția lamei de ferăstrău poate fi fixată la diferite înălțimi.
- Montați dispozitivul de evacuare (16) așa cum este indicat în figura 6.

5.3.2 Schimbarea pânzei de ferăstrău (Fig. 1/3/7)

- Rotiți șurubul de fixare (14) spre dreapta, pentru a detensiona pânza de ferăstrău (15).
- Deșurubați capacul din stânga (4).
- Scoateți mai întâi pânza de ferăstrău din suportul superior (13), apăsând brațul oscilant superior în jos.
- Apoi scoateți pânza de ferăstrău din suportul inferior (8).
- Scoateți pânza de ferăstrău în sus prin fanta din masă (18).
- Instalați o nouă pânză de ferăstrău în ordinea inversă.

Atenție: Instalați pânza de ferăstrău întotdeauna astfel încât dinții să fie orientați în direcția mesei de ferăstrău.

Pânza de ferăstrău poate fi introdusă în fanta a sau b:
 Fanta a: Pentru tăieturi de-a lungul consolei
 Fanta b: Pentru tăieturi transversale pe consolă.

Tensionați pânza de ferăstrău prin rotirea șurubului de fixare (14) spre stânga (în sensul acelor de ceasornic).

5.3.3 Așezarea înclinată a mesei ferăstrăului (Fig. 8)

- Desfaceți șurubul de reglare (5).
- Înclinați masa ferăstrăului (7) spre stânga, până când indicatorul (17) este orientat spre unghiul dorit de pe scala gradată (6).

Atenție: Dacă sunt cerute lucrări de precizie trebuie efectuată o tăietură de probă și gradația trebuie eventual reglată ulterior.

6. Utilizarea

6.1 Notă:

- Ferăstrăul nu taie automat lemnul. Utilizatorul facilitează debitarea lemnului prin ghidarea acestuia spre pânza de ferăstrău aflată în mișcare.
- Dinții taie lemnul numai la cursa de deplasare înainte.
- Lemnul trebuie ghidat încet spre pânza de ferăstrău, deoarece dinții pânzei de ferăstrău sunt foarte mici.
- Orice persoană care dorește să manipuleze ferăstrăul necesită un oarecare timp de învățare. În acest timp se vor rupe cu siguranță câteva pânze de ferăstrău.
- La tăierea lemnului mai gros se va avea grijă în mod special ca pânza de ferăstrău să nu se curbeze și să nu se rotească. Prin aceasta se prelungeste durata de viață a pânzei de ferăstrău.

6.2 Întrerupător pornire/oprire (Fig. 3/Poz. 2)

- Pentru pornire apăsați tasta verde.
- Pentru oprire trebuie apăsată tasta roșie.
- **Atenție:** Mașina este echipată cu un întrerupător de siguranță împotriva reconectării după penele de tensiune.

6.3 Reglator număr de curse (3)

Cu ajutorul reglatorului numărului de curse puteți seta numărul de curse în funcție de materialul de debitat.

6.4 Efectuarea de tăieturi interioare

1. O caracteristică a acestui ferăstrău de decupat este posibilitatea de efectuare a tăieturilor interioare într-o placă, fără ca partea exterioră sau suprafața plăcii să fie deteriorate.

Avertisment: Pentru a evita accidentele din cauza pornirii accidentale a ferăstrăului: Înainte de îndepărtarea sau schimbarea pânzei de ferăstrău comutați întotdeauna întrerupătorul pe poziția „0” și scoateți ștecherul din priză.

2. Pentru efectuarea de tăieturi interioare într-o placă: Îndepărtați pânza ferăstrăului, așa cum este descris în secțiunea 5.3.2.
3. Executați o perforație în respectiva placă.
4. Așezați placa potrivit perforația deasupra locașului de acces al pânzei, pe masa ferăstrăului.
5. Instalați pânza ferăstrăului prin perforație în placă și reglați tensiunea pânzei.
6. După finalizarea tăieturilor interioare îndepărtați pânza de ferăstrău din suporturi (așa cum este descris în secțiunea 5.3.2) și scoateți placa de pe masă.

6.5. Adaptor pentru pânzele de traforaj (Fig. 8/9)

- Îndepărtați pânza de ferăstrău așa cum este descris la punctul 5.3.2.
- Instalați pânza de traforaj (a) în adaptor.
- Mai întâi scoateți suportul de pe masă (18).
- Apoi agățați cele două adaptoare (22) în cele două suporturi pentru pânzele de ferăstrău (8/13).
- Montajul pânzei de ferăstrău așa cum este descris la punctul 5.3.2.



7. Curățarea, întreținerea și comanda pieselor de schimb

Înainte de toate lucrările de curățare scoateți ștecherul din priză.

7.1 Curățare

- Păstrați cât mai curat posibil dispozitivele de protecție, șlițurile de aerisire și carcasa motorului. Ștergeți aparatul cu o cârpă curată sau curățați-l cu aer comprimat la o presiune mică.
- Recomandăm curățarea aparatului imediat după fiecare utilizare.
- Curățați aparatul cu regularitate cu o cârpă umedă și puțin săpun. Nu folosiți detergenți sau solvenți pentru curățare; acestea ar putea ataca părțile din material plastic ale aparatului. Fiți atenți să nu intre apă în aparat.

7.2 Lagăr

Lubrifiați lagărele scripetilor în mod periodic folosind o vaselină de calitate superioară pentru mașini, maxim la circa 25-30 ore de funcționare.

7.3 Periile de cărbune

În cazul formării exagerate de scântei, periile de cărbune se vor verifica de către un electrician specializat. Atenție! Periile de cărbune nu au voie să fie schimbate decât de către un electrician specialist.

7.4 Întreținere

În interiorul aparatului nu se găsesc piese care necesită întreținere curentă.

7.5 Comanda pieselor de schimb:

La comanda pieselor de schimb trebuie să menționați următoarele date:

- Tipul aparatului
- Numărul articolului aparatului
- Numărul de identificare al aparatului
- Numărul de piesă de schimb al piesei de schimb necesare

Informații și prețuri actuale găsiți la adresa www.isc-gmbh.info

8. Eliminare și reciclare

Aparatul se află într-un ambalaj pentru a împiedica pagubele de transport. Acest ambalaj este o materie primă și este astfel revalorificabil sau poate fi readus în circuitul de revalorificare a materiilor prime. Aparatul și piesele sale auxiliare sunt construite din diferite materiale, cum ar fi de exemplu metal sau material plastic. Expediați componentele defecte la centrele de colectare ale deșeurilor speciale. Interesați-vă în acest sens în magazinele de specialitate sau la administrația comunală!

9. Lagăr

Depozitați aparatul și accesoriile acestuia la loc întunecos, uscat și ferit de îngheț, precum și inaccesibil copiilor. Temperatura de depozitare optimă este între 5 și 30 °C. Păstrați aparatul electric în ambalajul original.



RO



Numai pentru țări ale UE

Nu aruncați aparatele electrice la gunoiul menajer!

Conform directivei europene 2002/96/CE cu privire la aparatele electrice și electronice vechi și punerea în aplicare în legislația națională, aparatele electrice uzate trebuie colectate separat și supuse unui ciclu de reciclare ecologic.

Alternativă de reciclare la apelul de trimitere înapoi:

Alternativ returnării, proprietarul aparatului electric este obligat să participe la o valorificare corectă a acestuia, în cazul renunțării asupra proprietății aparatului. Aparatul vechi poate fi predat în acest sens unui centru de colectare, care execută o îndepărtare conform legilor naționale referitoare la reciclare și deșeuri. Nu sunt afectate accesoriile atașate aparatelor vechi și materiale auxiliare fără componente electrice.

Retipărirea sau orice altă multiplicare a documentației și documentelor însoțitoare ale produselor, chiar și parțial, este permisă numai cu acordul în mod expres a firmei iSC GmbH.

Ne rezervăm dreptul pentru modificări de ordin tehnic



Certificat de garanție

Stimate clientă, stimat client,

produsele noastre sunt supuse unui control de calitate riguros. Dacă totuși vreodată acest aparat nu va funcționa ireproșabil ne pare foarte rău și vă rugăm să vă adresați la centrul service indicat la finalul acestui certificat de garanție. Bineînțeles că vă stăm și la telefon cu plăcere la dispoziție, la numerele de service menționate mai jos. Pentru revendicarea pretențiilor de garanție trebuie ținut cont de următoarele:

1. Aceste instrucțiuni de garanție reglementează prestațiile de garanție suplimentare. Pretențiile dumneavoastră de garanție legale nu sunt atinse de această garanție. Prestația noastră de garanție este gratuită pentru dumneavoastră.
2. Prestația de garanție se extinde în exclusivitate asupra defectelor care provin din erori de material sau de fabricație și se limitează la remedierea acestor defecte respectiv la schimbarea aparatului. Vă rugăm să țineți cont de faptul că aparatele noastre, în conformitate cu scopul lor de folosire, nu sunt prevăzute pentru intervenții meșteșugărești sau industriale. Din acest motiv nu se va încheia un contract de garanție atunci când aparatul se va folosi în întreprinderi meșteșugărești sau industriale precum și pentru activități similare. De la garanție sunt excluse deasemenea prestațiile pentru deteriorările intervenite pe timpul transportului, deteriorări datorate neluării în considerare a instrucțiunilor de montare sau datorită instalării necompetente, neluării în considerare a instrucțiunilor de folosire (cum ar fi de exemplu racordarea la o tensiune de rețea falsă sau la un curent fals), utilizarea abuzivă sau improprie (cum ar fi suprasolicitarea aparatului sau folosirea uneltelor atașabile sau auxiliarelor neadmiși), neluării în considerare a prescripțiilor referitoare la lucrările de întreținere și siguranță, intrarea corpurilor străine în aparat (cum ar fi nisip, pietre sau praf), recurgera la violență sau influențe străine (cum ar fi de exemplu deteriorări datorită căderii), precum și datorită uzurii normale, conformă utilizării. Acest lucru este valabil în special pentru acumulatori, cu toate acestea acordăm totuși o durată de garanție de 12 luni. Pretenția de garanție se pierde atunci când s-au efectuat intervenții la aparat.
3. Durata de garanție este de 2 ani și începe din ziua cumpărării aparatului. Pretențiile de garanție se vor revendica în interval de două săptămâni de la data apariției defectului. Este exclusă revendicarea pretenției de garanție după expirarea duratei de garanție. Repararea sau schimbarea aparatului nu duce nici la prelungirea duratei de garanție și nici nu se va fixa o durată de garanție nouă pentru prestația efectuată la acest aparat sau pentru o piesă schimbată la acesta. Acest lucru este valabil și în cazul unui service la fața locului.
4. Pentru revendicarea pretențiilor dumneavoastră de garanție vă rugăm să trimiteți aparatul defect gratuit la adresa menționată mai jos. Anexați bonul de cumpărare în original sau o altă dovadă de cumpărare datată. Vă rugăm să păstrați cu grijă bonul de casă drept dovadă! Vă rugăm să descrieți cât mai amănunțit motivul reclamației. Dacă defectul aparatului este cuprins în prestațiile noastre de garanție, veți primi imediat înapoi aparatul reparat sau un aparat nou.

Bineînțeles că remediem cu plăcere contra cost și defecte la aparate care nu sunt sau nu mai sunt cuprinse în prestațiile de garanție. Pentru aceasta trimiteți va rugăm aparatul la adresa noastră service.



BG



Предупреждение - За намаляване на опасността от нараняване, прочетете инструкцията за експлоатация



Носете предпазно средство за слуха. Въздействието на шума може да предизвика загуба на слуха.



Носете предпазна маска против прах. При обработка на дърво и други материали може да се появи вреден за здравето прах. Не трябва да се обработва материал, съдържащ азбест!



Носете предпазни очила. Възникващите по време на работа искри или излизащите от уреда трески, стружки и прах могат да доведат до загуба на зрение.



⚠ Внимание!

При използването на уредите трябва се спазват някои предпазни мерки, свързани с безопасността, за да се предотвратят наранявания и щети. За целта внимателно прочетете това упътване за употреба/указания за безопасност. Пазете го добре, за да разполагате с информацията по всяко време. В случай, че трябва да предадете уреда на други лица, моля, предайте им и това упътване за употреба/указания за безопасност. Ние не поемаме отговорност за злополуки или щети, които възникват вследствие на несъблюдаването на това упътване и на указанията за безопасност.

1. Инструкции за безопасност

Съответните инструкции за безопасност ще намерите в приложената брошура.

⚠ Предупреждение!

Прочетете всички указания за безопасност и инструкции. Пропуските при спазването на указанията за безопасност и инструкциите могат да имат като последица електрически удар, пожар и/или тежки наранявания. **Съхранете за в бъдеще всички указания за безопасност и инструкции.**

2. Описание на уреда и обем на доставка

2.1 Описание на уреда (фигура 1, 3)

- 1 Накрайник за прахозасмукване
- 2 Превключвател за включване/изключване
- 3 Регулатор на честотата на ходовете
- 4 Ляв капак
- 5 Фиксиращ винт
- 6 Градусна скала
- 7 Плот на триона
- 8 Държач на режещата лента отдолу
- 9 Фиксиращ болт
- 10 Предпазен капак на режещата лента
- 11 Затегателен винт
- 12 Фиксатор
- 13 Държач на режещата лента отгоре
- 14 Затегателен болт
- 15 Режеща лента
- 16 Устройство за издухване на стърготините

2.2 Обем на доставката

- Отворете опаковката и извадете уреда внимателно.
- Отстранете опаковъчния материал и опаковъчните и транспортните обезопасителни елементи (ако има такива).
- Проверете дали няма липси в доставката.
- Проверете уреда и принадлежностите за повреди вследствие на транспортирането.
- При възможност запазете опаковката до изтичане на гаранционния срок.

Внимание!

Уредът и опаковъчният материал не са детска играчка! Не позволявайте на децата да играят с найлонови торбички, фолио и малки елементи! Съществува опасност от поглъщане и задавяне!

- Контурен трион
- Предпазен капак на режещата лента
- Устройство за издухване на стърготините
- Оригинално упътване за употреба
- Указания за безопасна работа

3. Целесъобразна употреба

Контурният трион е предназначен за рязане на дървен материал с ръбове или на заготовки, подобни на дървен материал. Материалите с кръгла форма трябва да се режат само с подходящи фиксиращи устройства.

Уредът трябва да се използва само по предназначение. Всяка друга употреба е нецелесъобразна. Отговорността за възникнали в следствие на това щети или наранявания от всякакъв вид се поема от потребителя/оператора, а не от производителя.

Имайте предвид, че нашите уреди не са конструирани за производствена, занаятчийска или промишлена употреба. Няма да уважим гаранцията, ако уредът се използва в производствени, занаятчийски или промишлени предприятия, както и при сходни дейности.

Трябва да се използват само режещи ленти, които са подходящи за уреда. Забранено е използването на отрезни дискове. Употребата по предназначение включва и спазване на указанията за безопасна работа, упътването за монтажа и инструкциите за начина на работа, включени в упътването за употреба. Лицата, които обслужват и поддържат уреда, трябва да са се запознали с тях и да са информирани за евентуалните рискове. Освен това трябва стриктно да се спазват актуалните наредби за превенция на злополуките. Трябва да се съблюдават и останалите общи правила в областта на трудовата медицина и техниката за безопасност.

При извършване на промени по уреда производителят не поема никаква гаранцията и отговорност за възникналите в следствие на това щети.

Дори и да използвате уреда по предназначение, някои рискове не могат да бъдат изключени напълно. Във връзка с конструкцията и вида на уреда могат да възникнат следните рискове:

- Вредни за здравето емисии на дървесен прах при използване на уреда в затворени помещения.
- Опасност от злополука поради контакт с ръцете в непокритата зона на рязане на уреда.
- Опасност от нараняване при смяна на инструментите (опасност от порязване).
- Притискане на пръстите.
- Опасност от обратен удар.
- Падане на обработвания детайл поради недостатъчна опорна повърхност.
- Докосване на режещия инструмент.
- Изхвърляне на части на клони и части от обработваните детайли.

4. Технически данни

Напрежение на електрическата мрежа: 230 V ~ 50 Hz
 Мощност: 80 W
 Режим на работа: S2 20 min
 Мощност: 120 W
 Режим на работа: S6 30 %
 Обороти на празен ход n₀: 400-1600 min⁻¹
 Вид защита: IP 20
 Ход: 21 mm

Опорна повърхност: 440 x 280 mm
 Наклоняем плот: 0° до 45° наляво
 Размери на плота: 410 x 253 mm
 Дължина на режещата лента: 127 mm
 Обсег: 406 mm
 Максимална височина на рязане при 90°:
 57 mm
 Максимална височина на рязане при 45°:
 27 mm
 Тегло: 13 kg

Продължителност на работния режим:

Продължителността на работния режим S2 20 min (кратък режим) означава, че двигателят може да бъде натоварван продължително с номинална мощност от 80 W само за времето (20 мин.), посочено на фабричната табелка. В противен случай двигателят може много да се нагрее. По време на престоя двигателят отново се охлажда до изходната си температура.

Режим на работа S6 30 %: Продължителен режим на работа с прекъсвания (продължителност 10 мин.) За да не се загрева двигателят прекомерно, той трябва 30% от продължителността на цикъла да работи с посочената номинална мощност и след това да продължи да работи без натоварване през останалите 70% от времето.

Шум и вибрации

Стойностите на шум и вибрации са изчислени съгласно стандарта EN 61029.

	Работен режим	Празен ход
Ниво на звука L _{ра} :	80,2 dB	65,1 dB
Ниво на звукова мощност L _{ва} :	88,4 dB	74,8 dB

Използвайте защитни средства за слуха.

Въздействието на шума може да доведе до увреждане на слуха.

Ограничете до минимум шума и вибрациите!

- Използвайте само уреди в изправно състояние.
- Поддържайте и почиствайте уреда редовно.
- Приспособете начина си на работа според уреда.



- Не претоварвайте уреда.
- При необходимост извършвайте технически преглед на уреда.
- Изключвайте уреда, когато не го използвате.
- Използвайте ръкавици.

Други рискове
Дори и ако използвате уреда съобразно предписанията, винаги съществуват рискове. Във връзка с устройството и вида на този електроинструмент могат да възникнат следните рискове:

1. Увреждане на белите дробове, ако не използвате подходяща противопрахова маска.
2. Увреждане на слуха, ако не използвате подходящи защитни средства за слуха.

5. Преди пускане в експлоатация

5.1 Общи положения

- Преди пускане на уреда в експлоатация всички капаци и предпазни приспособления трябва да бъдат монтирани съгласно указанията.
- Режещата лента трябва да може да се движи свободно.
- Ако дървеният материал вече е бил обработван, внимавайте за наличието на чужди тела, например гвоздеи или винтове.
- Преди да натиснете превключвателя за включване/изключване, проверете дали режещата лента е монтирана правилно и дали подвижните части се движат свободно.
- Преди да включите уреда, проверете дали данните на фабричната табелка отговарят на данните на мрежата.

5.2 Монтиране на триона върху работна маса (фигура 2)

1. По-подходящо е да монтирате триона върху работна маса от масивно дърво, отколкото върху лека конструкция от пресовани плоскости, при която вибрациите и шума са по-силни.
2. Инструментите и елементите, които са необходими за монтиране на триона върху работната маса, не са включени в доставения комплект. Използвайте части със следните параметри:

Описание:	Количество:
Болтове с шестостенна глава M8:	4
Плоски уплътнители Ø 8 мм:	4
Подложни шайби Ø 8 мм:	4
Шестоъгълни гайки M8:	8

3. Доставеният комплект на триона не включва също и шумоизолираща подложка от пореста гума. Препоръчваме Ви задължително да използвате такава подложка, за да ограничите шума и вибрациите.

Описание:

Мека подложка от пореста гума:
450 x 250 x 13 мм

Не затягайте болтовете много силно.
Оставете хлабина, за да може подложката да абсорбира добре.

Монтиране на триона върху работна маса (вижте фигура 2), списък на елементите на фигурата:

- A: Корпус на триона
- B: Подложка от пореста гума
- C: Работна маса
- D: Плосък уплътнител
- E: Подложна шайба
- F: Шестоъгълна гайка
- G: Блокираща гайка
- H: Болт с шестостенна глава

5.3 Монтаж

Внимание! Преди всякакви работи по поддръжката и регулирането на контурния трион трябва да изключите щепсела от контакта.

5.3.1 Монтиране на предпазния капак на режещата лента и на устройството за издухване на стърготините (фигура 4/5/6)

- Поставете фиксиращия болт (9) в рамото (19).
- Поставете предпазния капак на режещата лента (10) до фиксиращия болт (9).
- Прокарайте болта (20) през отвора на фиксиращия болт (9) и на предпазния капак на режещата лента (10).
- Затегнете гайката (21) към болта (20).
- Чрез затегателния винт (11) предпазният капак на режещата лента може да се фиксира на различна височина.
- Монтирайте устройството за издухване на стърготините, както е показано на фигура 6.



5.3.2 Смяна на режещата лента (фигура 1/3/7)

- Завъртете затегателния болт (14) надясно, за да освободите режещата лента (15).
- Развийте винтовете на левия капак (4).
- Първо извадете режещата лента от горния държач (13), като натиснете надолу горното подвижно рамо.
- След това извадете режещата лента от долния държач (8).
- Издърпайте нагоре режещата лента през подложката на плота (18).
- Поставете новата режеща лента в обратна последователност.

Внимание: Поставете режещата лента винаги така, че зъбците да са насочени към плота на триона.

Режещата лента може да се постави в шлиц „a” или в шлиц „b”.

Шлиц „a”: за отрези надлъжно на рамото
Шлиц „b”: за отрези напречно на рамото

Опънете режещата лента чрез завъртане на затегателния болт (14) наляво (по посока на часовниковата стрелка).

5.3.3 Наклоняване на плота на триона (фигура 8)

- Развийте фиксиращия винт (5).
- Наклонете плота на триона (7) наляво, докато стрелката (17) достигне до желаната стойност на ъгъла на градусната скала (6).

Внимание: Когато се изисква прецизна работа, направете пробен отрез и при необходимост извършете допълнителна настройка на градусите.

6. Обслужване

6.1 Указания

- Трионът не може сам да реже дървения материал. Операторът извършва рязането, като подава дървения материал към движещата се режеща лента.
- Зъбците отрязват дървения детайл само при ход надолу.
- Детайлът трябва да се подава бавно към режещата лента, тъй като зъбците на режещата лента са много малки.

- Всяко лице, което иска да работи с триона, се нуждае от известно време, за да се научи как да работи с него. През този период вероятно ще се счупят няколко режещи ленти.
- При рязане на по-дебели дървени детайли внимавайте режещата лента да не се огъва и да не се изкривява. По този начин се увеличава експлоатационният период на режещата лента.

6.2 Превключвател за включване/изключване (фигура 3/позиция 2)

- За включване трябва да натиснете зеления бутон.
- За изключване трябва да натиснете червения бутон.
- Внимание: Уредът е оборудван с предпазен изключвател за защита от повторно включване след пад на напрежението.

6.3 Регулатор на честотата на ходовете (3)

Чрез този регулатор можете да настроите честотата на ходовете в съответствие с материала, който ще режете.

6.4 Извършване на вътрешни отрези

1. С този контурен трион можете да извършвате вътрешни отрези в плоскост, без да се повредят външната страна или периферията на плоскостта.

Внимание: За да избегнете наранявания поради неволно включване: Преди да отстраните или да смените режещата лента, винаги поставяйте превключвателя на позиция „0” и изваждайте мрежовия щепсел от контакта.

2. За извършване на вътрешни отрези в плоскост: Отстранете режещата лента, както е посочено в точка 5.3.2.
3. Пробийте отвор в плоскостта.
4. Поставете плоскостта върху плота на триона така, че отворът ѝ да бъде разположен върху входния отвор.
5. Поставете режещата лента в плоскостта през отвора и регулирайте степента на опън на лентата.
6. След като приключите с вътрешните отрези, отстранете режещата лента от държачите (както е посочено в точка 5.3.2) и вземете плоскостта от плота.

6.5. Адаптер за резбарски режещи ленти (фигура 8/9)

- Отстранете режещата лента, както е посочено в точка 5.3.2.
- Поставете резбарската режеща лента (а) в адаптера.
- Първо свалете подложката на плота (18).
- След това закачете двата адаптера (22) на двата държача на режещата лента (8/13).
- Поставете режещата лента, както е посочено в точка 5.3.2.

7. Почистване, поддръжка и поръчване на резервни части

Изключвайте щепсела от захранващата мрежа, преди да извършвате всякакви работи по почистването.

7.1 Почистване

- Почиствайте редовно предпазителите, вентилационните прорези и корпуса на двигателя от прах и от замърсявания. Избърсвайте уреда с чиста кърпа или го почиствайте с въздух под ниско налягане.
- Препоръчваме Ви да почиствате уреда непосредствено след всяко използване.
- Почиствайте уреда периодично с влажна кърпа и с малко мек сапун. Не използвайте почистващи препарати или разтворители, тъй като те могат да повредят пластмасовите части на уреда. Внимавайте вътре в уреда да не попада вода.

7.2 Лагери

Смазвайте периодично лагерите на направляващите ролки с качествена машинна смазка, на всеки 25 - 30 работни часа.

7.3 Въгленови четки

Ако се образуват много искри, въгленовите четки трябва да се проверят от електротехник. Внимание! Въгленовите четки трябва да се сменят само от електротехник.

7.4 Поддръжка

Вътре в уреда няма части, които изискват поддръжка.

7.5 Поръчване на резервни части

Когато поръчвате резервни части, трябва да посочите следните данни:

- вид на уреда
- артикулен номер на уреда
- идентификационен номер на уреда
- номер на резервната част.

Актуални цени и информация ще намерите на интернет страницата www.isc-gmbh.info.

8. Извозване и повторна употреба

Уредът се намира в опаковка, за да се предотвратят щети при транспортирането. Тази опаковка представлява суровина и следователно може да се използва повторно или да се върне към цикъла за повторна преработка на суровините. Уредът и неговите части са съставени от различни материали, като например метал и пластмаси. Изхвърлете дефектните монтажни части за екологосъобразно отстраняване на отровни отпадъци. Осведомете се в специализиран магазин или в общинската администрация!

9. Съхранение на склад

Складирайте уреда и принадлежностите му на тъмно, сухо място, където няма опасност от замръзване и което да е недостъпно за деца. Оптималната температура на складиране е между 5 и 30 °C. Съхранявайте електрическия инструмент в оригиналната му опаковка.



BG



Само за страни от ЕС

Не изхвърляйте електроинструментите при битовите отпадъци!!

Съгласно Европейската директива 2002/96/ЕО за електрически и електронни стари уреди и прилагането в националното право употребените електроинструменти трябва да се събират отделно и да се доставят за екологична повторна употреба.

Алтернатива за рециклиране по отношение на призива за връщане:

Собственикът на електроуредта вместо връщане алтернативно с цел съдействие е задължен по отношение на целесъобразното оползотворяване в случай на отказ от собственост. Старият уред за целта също така може да се предостави в пункт за обратно вземане, където се извършва отстраняване по смисъла на националните закони за събирането, извозването, складирането и рециклирането на отпадъци. Това не засяга приложените към старите уреди отделни части от принадлежностите и помощни средства без електрически компоненти.

Препечатването или друг вид размножаване на документация и съпроводителни документи на продуктите, също така на части е допустимо само с изричното съгласие на iSC GmbH /ИСК ГмбХ/.

Запазено е правото за извършване на технически промени



Гаранционен документ

Уважаеми клиенти,

нашите продукти подлежат на строг качествен контрол. В случай, че въпреки това в даден момент този уред не работи безупречно, изказваме съжалението си и Ви молим, да се обърнете към нашата сервизна служба на посочения на тази гаранционна карта адрес. С удоволствие сме на Ваше разположение и по телефона на посочения телефонен номер в сервиза. За предявяването на претенциите по отношение на гаранцията е в сила следното:

1. Тези гаранционни условия уреждат допълнителни гаранционни услуги. Вашите законни права при недостатъци на престацията не биват засегнати от тази гаранция. Нашата гаранционна услуга е безплатна за Вас.
2. Гаранционната услуга се разпростира изключително върху дефекти, които се дължат на дефекти в суровината или производствени дефекти и се ограничава до отстраняване на тези дефекти, респ. до подмяна на уреда. Моля, обърнете внимание на това, че нашите уреди съгласно предназначението не са конструирани за промишлена, занаятчийска или индустриална употреба. Гаранционен договор при това не се сключва, когато уредът се използва в промишлени, занаятчийски или индустриални предприятия, както и при равностойни на тях дейности. От нашата гаранция се изключват също така допълнителни услуги за транспортни щети, щети поради не съблюдаване на упътването за монтажа или въз основа на не прецизна инсталация, не съблюдаване на упътването за употреба (като напр. поради свързване към неподходящо електрическо напрежение или вид ток), груби или неподходящи за целта приложения (като напр. претоварване на уреда или използване на не позволени инструменти за употреба или оборудване), не спазване на разпоредбите за поддръжка и безопасност, навлизане на чужди тела в уреда (като напр. пясък, камъни или прах), употреба на сила или чужди намеси (като напр. щети, получени чрез падане) както и поради обичайното изхабяване при употребата. Това важи по-специално за акумулатори, за които въпреки това осигуряваме гаранционен срок от 12 месеца. Правото за гаранция изтича, когато по уреда вече са били извършени намеси.
3. Гаранционният период е 2 години и започва от датата на покупка на уреда. Гаранционните права трябва да се предявят преди изтичане на гаранционния период в рамките на две седмици, след като сте открили дефекта. Предявяването на гаранционните права след изтичане на гаранционния период е изключено. Поправката или подмяната на уреда не води до удължаване на гаранционния период, както и с тази услуга за уреда или за евентуални монтирани резервни части не започва нов гаранционен период. Това важи също и при използване на сервизни услуги на място.
4. За предявяването на Вашето гаранционно право, моля, изпратете дефектния уред на посочения по-долу адрес без заплащане на пощенска такса. Приложете квитанцията в оригинал или друг удостоверяващ покупката документ с дата. Моля, затова пазете добре касовия бон като доказателство! Моля, опишете ни причината за рекламацията възможно най-точно. Ако дефектът на уреда е включен в нашата гаранционна услуга, веднага ще получите обратно поправен или нов уред.

Разбира се, в замяна на възстановяването на разходите ние с удоволствие отстраняваме също и дефекти по уреда, които не са или вече не са включени в обхвата на гаранцията. За целта, моля, изпратете уреда на нашия адрес в сервиза.





Konformitätserklärung

D erklärt folgende Konformität gemäß EU-Richtlinie und Normen für Artikel
GB explains the following conformity according to EU directives and norms for the following product
F déclare la conformité suivante selon la directive CE et les normes concernant l'article
I dichiara la seguente conformità secondo la direttiva UE e le norme per l'articolo
NL verklaart de volgende overeenstemming conform EU richtlijn en normen voor het product
E declara la siguiente conformidad a tenor de la directiva y normas de la UE para el artículo
P declara a seguinte conformidade, de acordo com a directiva CE e normas para o artigo
DK attesterer følgende overensstemmelse i medfør af EU-direktiv samt standarder for artikel
S förklarar följande överensstämmelse enl. EU-direktiv och standarder för artikeln
FIN vakuuttaa, että tuote täyttää EU-direktiivin ja standardien vaatimukset
EE tõendab toote vastavust EL direktiivile ja standarditele
CZ vydává následující prohlášení o shodě podle směrnice EU a norem pro výrobek
SLO potrjuje sledečo skladnost s smernico EU in standardi za izdelek
SK vydáva nasledujúce prehlásenie o zhode podľa smernice EÚ a noriem pre výrobok
H a cikkekhez az EU-irányvonal és Normák szerint a következő konformitást jelenti ki

PL deklaruje zgodność wymienionego poniżej artykułu z następującymi normami na podstawie dyrektywy WE.
BG декларира съответното съответствие съгласно Директива на ЕС и норми за артикул
LV paskaidro šādu atbilstību ES direktīvai un standartiem
LT apibūdina šį atitikimą EU reikalavimams ir prekės normoms
RO declară următoarea conformitate conform directivei UE și normelor pentru articolul
GR δηλώνει την ακόλουθη συμμόρφωση σύμφωνα με την Οδηγία ΕΚ και τα πρότυπα για το προϊόν
HR potvrđuje sljedeću uskladenost prema smjernicama EU i normama za artikl
BIH potvrđuje sljedeću uskladenost prema smjernicama EU i normama za artikl
RS potvrđuje sledeću uskladenost prema smernicama EZ i normama za artikal
RUS следующим удостоверяется, что следующие продукты соответствуют директивам и нормам ЕС
UKR проголошує про зазначену нижче відповідність виробу директивам та стандартам ЄС на виріб
MK ja izjavува следната сообразност согласно ЕУ-директивата и нормите за артикли
TR Ürünü ile ilgili AB direktifleri ve normları gereğince aşağıda açıklanan uygunluğu belirtir
N erklærer følgende samsvar i henhold til EU-direktivet og standarder for artikkel
IS Lýsir uppfyllingu EU-reglna og annarra staðla vöru

Dekupiersäge BT-SS 405 E (Einhell)

- | | |
|---|--|
| <input type="checkbox"/> 87/404/EC_2009/105/EC | <input checked="" type="checkbox"/> 2006/42/EC |
| <input type="checkbox"/> 2005/32/EC_2009/125/EC | <input type="checkbox"/> Annex IV
Notified Body:
Notified Body No.:
Reg. No.: |
| <input type="checkbox"/> 2006/95/EC | |
| <input type="checkbox"/> 2006/28/EC | <input type="checkbox"/> 2000/14/EC_2005/88/EC |
| <input checked="" type="checkbox"/> 2004/108/EC | <input type="checkbox"/> Annex V |
| <input type="checkbox"/> 2004/22/EC | <input type="checkbox"/> Annex VI
Noise measured: LWA = dB (A); guaranteed LWA = dB (A)
P = KW; L/Ø = cm
Notified Body: |
| <input type="checkbox"/> 1999/5/EC | |
| <input type="checkbox"/> 97/23/EC | <input type="checkbox"/> 2006/28/EC
Emission No.: |
| <input type="checkbox"/> 90/396/EC_2009/142/EC | |
| <input type="checkbox"/> 89/686/EC_96/58/EC | |
| <input checked="" type="checkbox"/> 2011/65/EC | |

Standard references: EN 61029-1; EN 55014-1; EN 55014-2; EN 61000-3-2; EN 61000-3-3

Landau/Isar, den 08.07.2011

Weichselgartner/General-Manager

Wentao/Product-Management

First CE: 11
 Art.-No.: 43.090.18 I.-No.: 11031
 Subject to change without notice

Archive-File/Record: NAPR003447
 Documents registrar: Roider
 Wiesenweg 22, D-94405 Landau/Isar



EH 09/2011 (02)

