



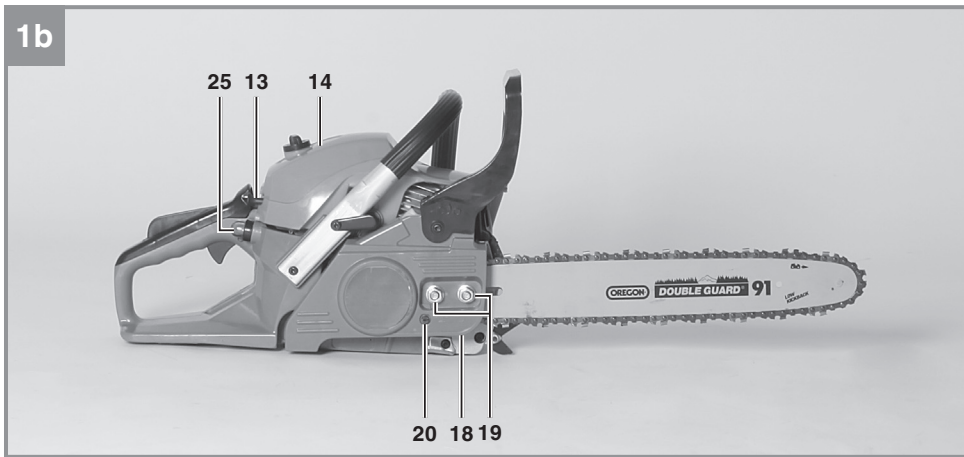
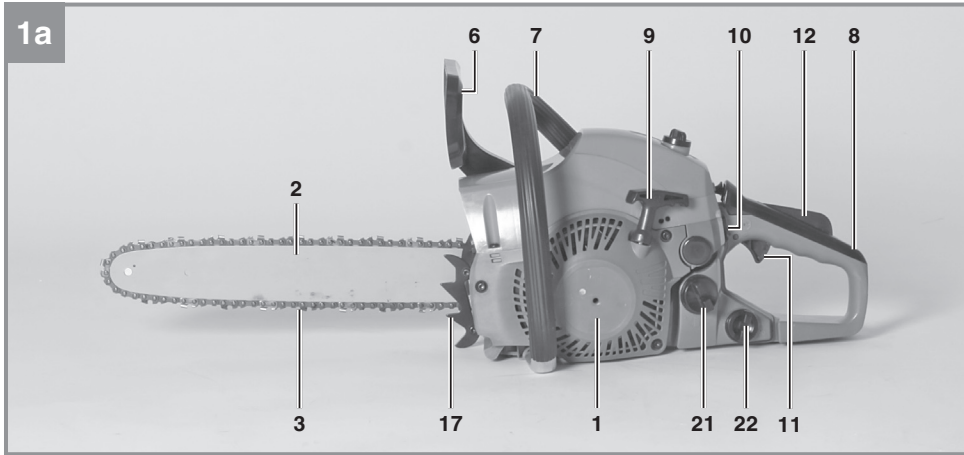
**GC-PC 1335/1 I**

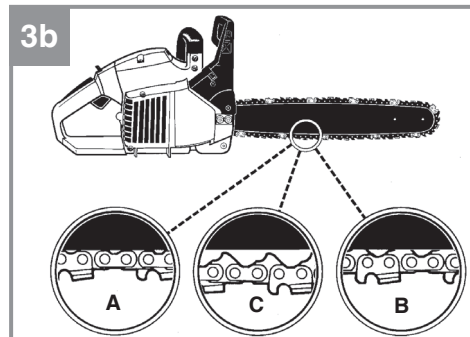
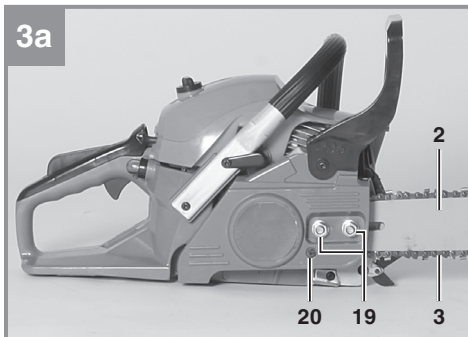
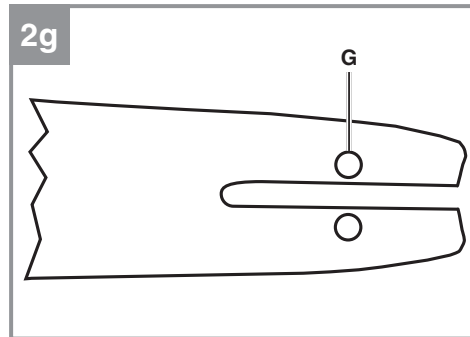
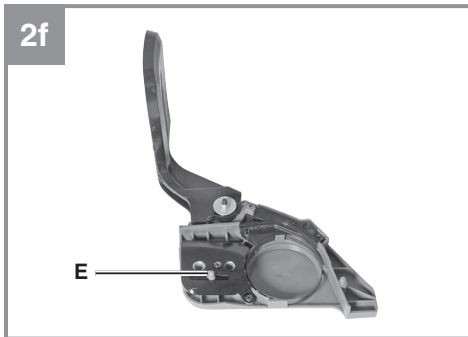
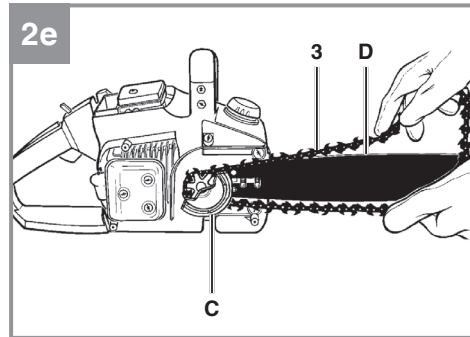
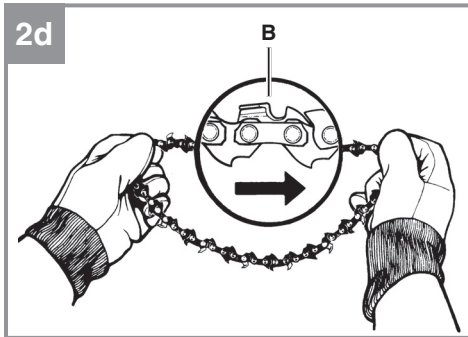
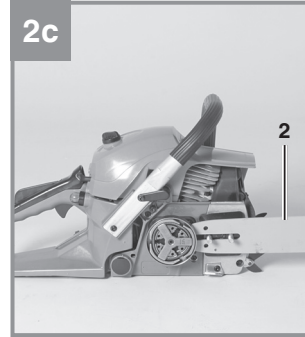
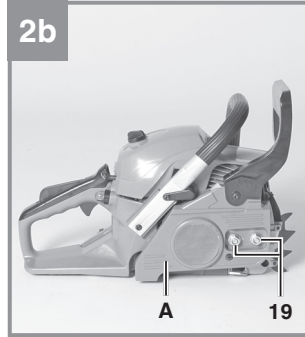
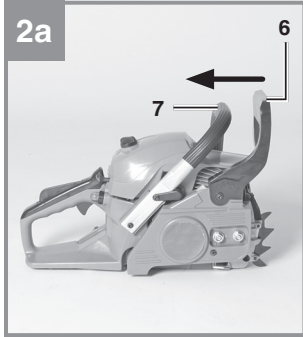
<b>D</b>	<b>Originalbetriebsanleitung Benzin-Kettensäge</b>	<b>NL</b>	<b>Originele handleiding Benzine kettingzaag</b>
<b>GB</b>	<b>Original operating instructions Petrol Chainsaw</b>	<b>E</b>	<b>Manual de instrucciones original Motosierra con motor de gasolina</b>
<b>F</b>	<b>Instructions d'origine Scie a chaine a essence</b>	<b>FIN</b>	<b>Alkuperäiskäyttöohje Bensiinikäyttöinen ketjusaha</b>
<b>I</b>	<b>Istruzioni per l'uso originali Motosega a benzina</b>	<b>RUS</b>	<b>Оригинальное руководство по эксплуатации Бензиновая цепочная пила</b>
<b>DK/ N</b>	<b>Original betjeningsvejledning Benzindreven kædesav</b>	<b>SLO</b>	<b>Originalna navodila za uporabo Bencinska verižna žaga</b>
<b>S</b>	<b>Original-bruksanvisning Bensindriven motorsåg</b>	<b>H</b>	<b>Eredeti használati utasítás Benzin-láncfűrész</b>
<b>CZ</b>	<b>Originální návod k obsluze Benzínová řetězová píla</b>	<b>RO</b>	<b>Instrucțiuni de utilizare originale Ferăstrău cu lanț pe benzină</b>
<b>SK</b>	<b>Originálny návod na obsluhu Benzínová reťazová píla</b>	<b>GR</b>	<b>Πρωτότυπες Οδηγίες χρήσης Αλυσοπριονο βενζινας</b>

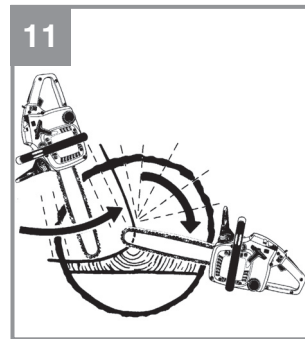
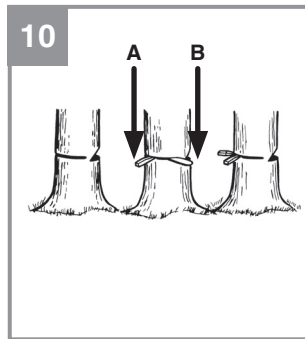
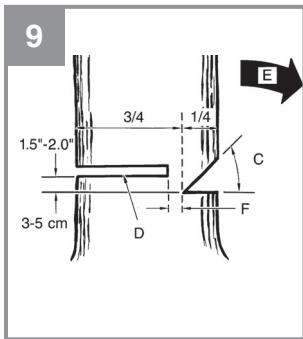
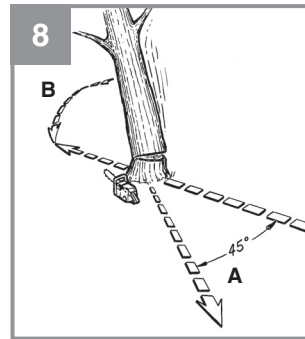
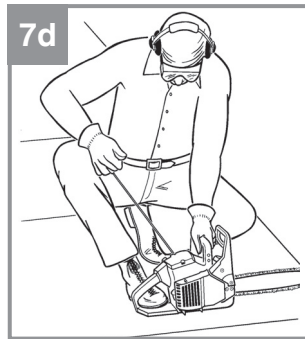
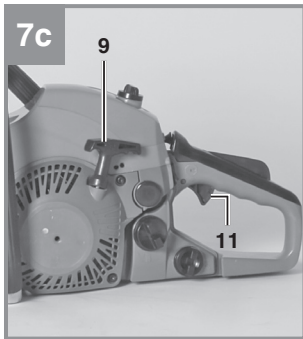
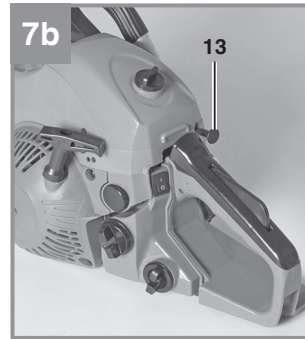
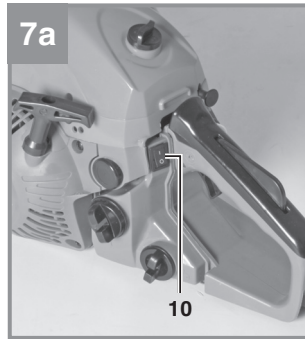
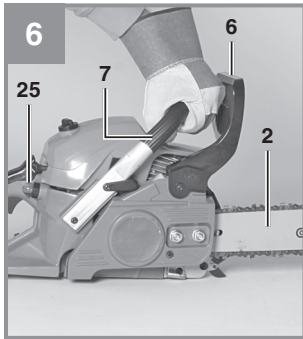
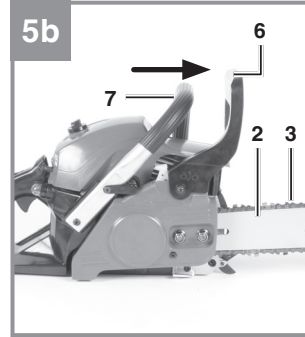
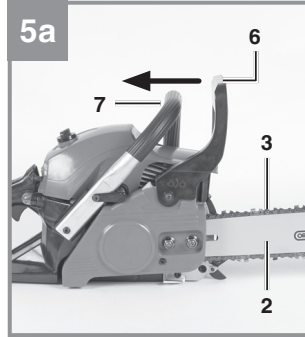
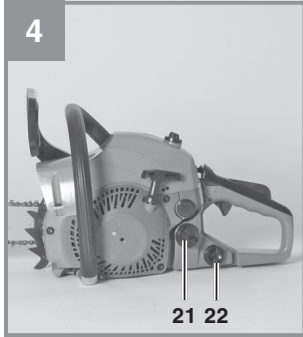


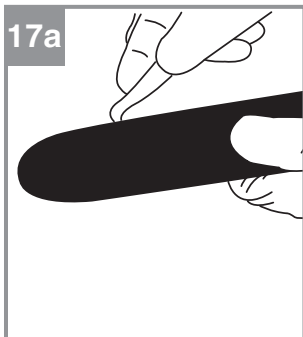
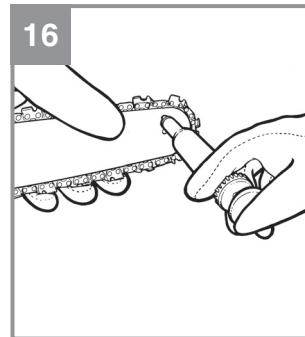
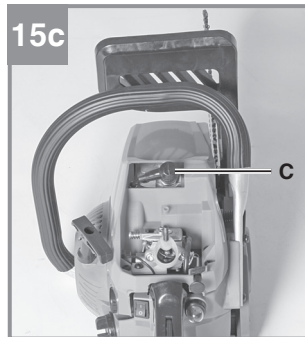
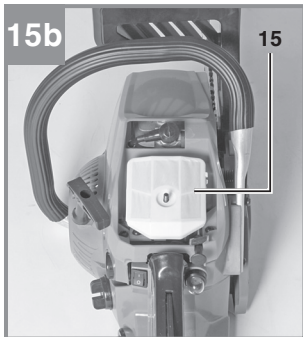
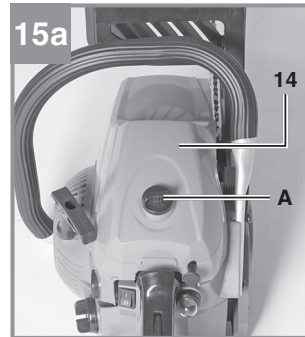
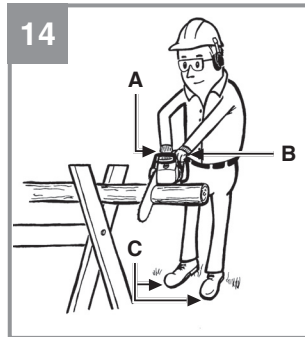
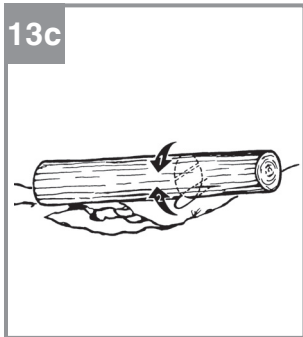
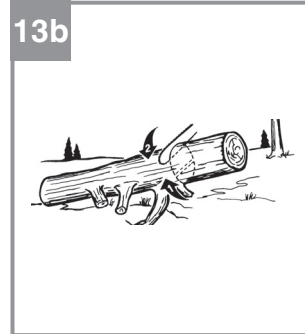
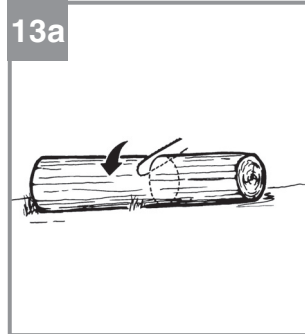
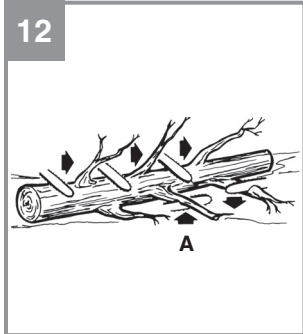
**Art.-Nr.: 45.018.02**

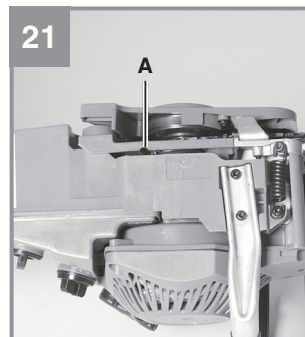
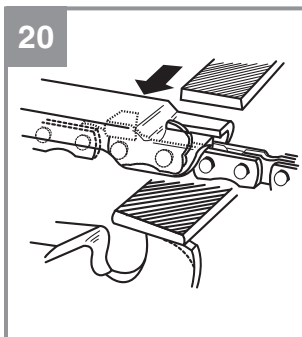
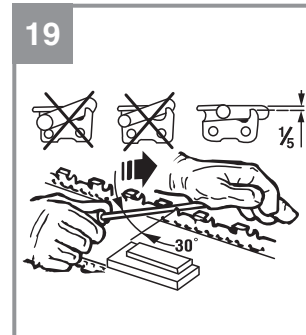
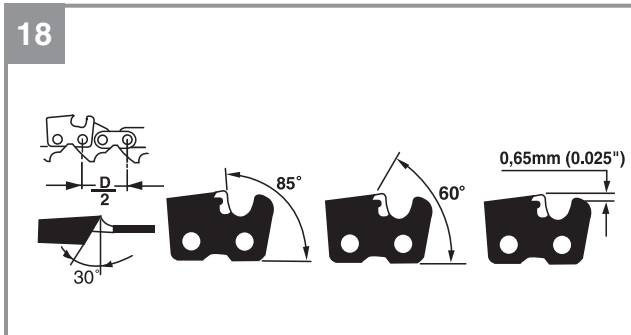
**I.-Nr.: 21013**











## Inhaltsverzeichnis

1. Sicherheitshinweise
2. Gerätebeschreibung und Lieferumfang
3. Bestimmungsgemäße Verwendung
4. Technische Daten
5. Vor Inbetriebnahme
6. Bedienung
7. Reinigung, Wartung, Lagerung und Ersatzteilbestellung
8. Entsorgung und Wiederverwertung
9. Fehlersuchplan

**Gefahr!**

Beim Benutzen von Geräten müssen einige Sicherheitsvorkehrungen eingehalten werden, um Verletzungen und Schäden zu verhindern. Lesen Sie diese Bedienungsanleitung / Sicherheitshinweise deshalb sorgfältig durch. Bewahren Sie diese gut auf, damit Ihnen die Informationen jederzeit zur Verfügung stehen. Falls Sie das Gerät an andere Personen übergeben sollten, händigen Sie diese Bedienungsanleitung / Sicherheitshinweise bitte mit aus. Wir übernehmen keine Haftung für Unfälle oder Schäden, die durch Nichtbeachten dieser Anleitung und den Sicherheitshinweisen entstehen.

**1. Sicherheitshinweise**

Die entsprechenden Sicherheitshinweise finden Sie im beiliegenden Heftchen!

**Gefahr!**

**Lesen Sie alle Sicherheitshinweise und Anweisungen.** Versäumnisse bei der Einhaltung der Sicherheitshinweise und Anweisungen können elektrischen Schlag, Brand und/oder schwere Verletzungen verursachen. **Bewahren Sie alle Sicherheitshinweise und Anweisungen für die Zukunft auf.**

**2. Gerätebeschreibung und Lieferumfang****2.1 Gerätebeschreibung (Abb. 1-21)**

1. Motoreinheit
2. Führungsschiene
3. Sägekette
4. Kettenschutz
5. Zündkerzenschlüssel
6. Vorderer Handschutz (Kettenbremshebel)
7. Vorderer Handgriff
8. Hinterer Handgriff
9. Startergriff
10. Ein-/Aus-Schalter
11. Gashebel
12. Gashebelsperre
13. Choke-Hebel
14. Luftfilterabdeckung
15. Luftfilter
16. Zündkerze
17. Krallenanschlag
18. Kettenfänger
19. 2x Mutter Führungsschienenbefestigung
20. Kettenspannschraube

21. Treibstofftankkappe
22. Öltankkappe
23. Mischflasche
24. Schraubendreher
25. Kraftstoffpumpe (Primer)

**Sicherheitsfunktionen (Abb.1a/1b)**

- 3 SÄGEKETTE MIT GERINGEM RÜCKSCHLAG** hilft Ihnen mit speziell entwickelten Sicherheitseinrichtungen Rückschlagkräfte zu reduzieren und diese besser abzufangen.
- 6 KETTENBREMSHEBEL / HANDSCHUTZ** schützt die linke Hand der Bedienungsperson, sollte sie bei laufender Säge vom vorderen Griff abrutschen. Die KETTENBREMSE ist eine Sicherheitsfunktion zur Minderung von Verletzungen auf Grund von Rückschlägen, indem eine laufende Sägekette im Millisekunden angehalten wird. Sie wird vom KETTENBREMSHEBEL aktiviert.
- 10 EIN- /AUSSCHALTER** hält den Motor sofort an, wenn er ausgeschaltet wird. Der Stopp-schalter muss auf EIN gesetzt werden, um den Motor (erneut) zu starten.
- 12 GASHEBELSPERRE** verhindert eine zufällige Beschleunigung des Motors. Der Gashebel kann nur gedrückt werden, wenn die Gashebelsperre gedrückt ist.
- 18 KETTENFÄNGER** mindert die Gefahr von Verletzungen, sollte die Sägekette bei laufendem Motor reißen oder entgleiten. Der Kettenauffänger soll eine um sich schlagende Kette auffangen.

**Hinweis:** Machen Sie sich mit der Säge und ihren Teilen vertraut.

**2.2 Lieferumfang**

Bitte überprüfen Sie die Vollständigkeit des Artikels anhand des beschriebenen Lieferumfangs. Bei Fehlteilen wenden Sie sich bitte spätestens innerhalb von 5 Arbeitstagen nach Kauf des Artikels unter Vorlage eines gültigen Kaufbeleges an unser Service Center oder an die Verkaufsstelle, bei der Sie das Gerät erworben haben. Bitte beachten Sie hierzu die Gewährleistungstabelle in den Service-Informationen am Ende der Anleitung.

- Öffnen Sie die Verpackung und nehmen Sie das Gerät vorsichtig aus der Verpackung.
- Entfernen Sie das Verpackungsmaterial sowie Verpackungs- / und Transportsicherungen (falls vorhanden).
- Überprüfen Sie, ob der Lieferumfang vollständig ist.



- Kontrollieren Sie das Gerät und die Zubehöreteile auf Transportschäden.
- Bewahren Sie die Verpackung nach Möglichkeit bis zum Ablauf der Garantiezeit auf.

**Gefahr!**

**Gerät und Verpackungsmaterial sind kein Kinderspielzeug! Kinder dürfen nicht mit Kunststoffbeuteln, Folien und Kleinteilen spielen! Es besteht Verschluckungs- und Erstickungsgefahr!**

- Originalbetriebsanleitung
- Sicherheitshinweise

### 3. Bestimmungsgemäße Verwendung

Das Gerät dient bestimmungsgemäß ausschließlich zum Sägen von Holz. Das Fällen von Bäumen darf nur mit entsprechender Ausbildung erfolgen. Der Hersteller haftet nicht für Schäden die durch nicht bestimmungsgemäße Verwendung oder falsche Bedienung verursacht wurde.

Das Gerät darf nur nach ihrer Bestimmung verwendet werden. Jede weitere darüber hinausgehende Verwendung ist nicht bestimmungsgemäß. Für daraus hervorgerufene Schäden oder Verletzungen aller Art haftet der Benutzer/Bediener und nicht der Hersteller.

Bitte beachten Sie, dass unsere Geräte bestimmungsgemäß nicht für den gewerblichen, handwerklichen oder industriellen Einsatz konstruiert wurden. Wir übernehmen keine Gewährleistung, wenn das Gerät in Gewerbe-, Handwerks- oder Industriebetrieben sowie bei gleichzusetzenden Tätigkeiten eingesetzt wird.

**Vorsicht! Restrisiken**

Auch wenn Sie dieses Gerät vorschriftsmäßig bedienen, bleiben immer Restrisiken bestehen. Folgende Gefahren können im Zusammenhang mit der Bauweise und Ausführung des Geräts auftreten:

1. Schnittverletzungen bei Kontakt mit der ungeschützten beziehungsweise rotierenden Sägekette.
2. Schnittverletzungen bei Rückschlag oder anderen ungewollten Bewegungen der Führungsschiene.
3. Verletzungen durch weggeschleuderte Teile

der Sägekette.

4. Verletzungen durch weggeschleuderte Teile des Schnittguts.
5. Schädigung des Gehörs, sofern kein vorgeschriebener Gehörschutz getragen wird.
6. Atemprobleme durch Einatmen schädlicher Gase und Hautverletzungen durch Kontakt mit Benzin.

### 4. Technische Daten

Motorhubraum .....	37,2 cm <sup>3</sup>
Maximale Motorleistung.....	1,3 kW
Schneidlänge.....	34,5 cm
Führungsschienenlänge .....	14" (35 cm)
Kettenteilung.....	(0,375"), 9,525 mm
Kettenstärke.....	(0,05"), 1,27 mm
Leerlaufdrehzahl .....	3000 ± 300 min <sup>-1</sup>
Maximaldrehzahl mit Schneidgarnitur.....	11500 min <sup>-1</sup>
Kettengeschwindigkeit max.....	21,9 m/s
Tankinhalt.....	300 cm <sup>3</sup>
Öltankinhalt.....	170 cm <sup>3</sup>
Antivibrierfunktion .....	ja
Zahnung Kettenrad .....	6 Zähne x 9,525 mm
Nettogewicht ohne Kette und Führungsschiene .....	4,5 kg
Schalldruckpegel L <sub>PA</sub> (ISO 22868) am Ort des Bedieners.....	100 dB(A)
Unsicherheit K <sub>PA</sub> .....	3 dB(A)
Schallleistungspegel L <sub>WA</sub> gemessen (ISO 22868) .....	112,8 dB(A)
Unsicherheit K <sub>WA</sub> .....	3 dB(A)
Schallleistungspegel L <sub>WA</sub> garantiert (ISO 2000/14/EC) .....	114 dB(A)
Vibration a <sub>hv</sub> (vorderer Handgriff) (ISO 22867) .....	max. 10 m/s <sup>2</sup>
Unsicherheit K <sub>hv</sub> .....	1,5 m/s <sup>2</sup>
Vibration ahv (hinterer Handgriff) (ISO 22867) .....	max. 10 m/s <sup>2</sup>
Unsicherheit K <sub>hv</sub> .....	1,5 m/s <sup>2</sup>
Zündkerze.....	TORCH L7RTC
Elektrodenabstand.....	0,6 mm
Typ Kette.....	Kangxin JL9D-3*53 Oregon 91P053X
Typ Schwert .....	Kangxin AP14-53-507P Oregon 140SDEA041 (518302)

### **Beschränken Sie die Geräusentwicklung und Vibration auf ein Minimum!**

- Verwenden Sie nur einwandfreie Geräte.
- Warten und reinigen Sie das Gerät regelmäßig.
- Passen Sie Ihre Arbeitsweise dem Gerät an.
- Überlasten Sie das Gerät nicht.
- Lassen Sie das Gerät gegebenenfalls überprüfen.
- Schalten Sie das Gerät aus, wenn es nicht benutzt wird.
- Tragen Sie Handschuhe.

## **5. Vor Inbetriebnahme**

**Gefahr:** Starten Sie den Motor erst, wenn die Säge fertig montiert ist.

**Vorsicht:** Tragen Sie beim Umgang mit der Kette stets Schutzhandschuhe.

### **5.1 Führungsschiene und Sägekette montieren (Abb. 2A-2G)**

1. Kettenbremse entriegeln, dazu vorderen Handschutz (6) in Richtung des vorderen Handgriffs (7) drücken. (Abb. 2A)
2. Entfernen Sie die Führungsschienenabdeckung (A) durch Lösen der beiden Muttern (19) (Abb. 2B).
3. Legen Sie die Führungsschiene (2) in die Aufnahme an der Kettensäge (Abb. 2C).
4. Legen Sie die Kette (3) um das Antriebsrad (C) (Abb. 2E). Achten Sie auf die Drehrichtung der Kette (3). Die Schneidglieder (B) müssen wie in Abb. 2D ausgerichtet sein.
5. Legen Sie die Kette um die Führungsschiene. (Abb. 2E)
6. Die Antriebsglieder der Kette (3) müssen vollständig in die umlaufende Nut (D), sowie zwischen die Zähne des Antriebsrads (C) gleiten. (Abb. 2E)
7. Drehen Sie die Kettenspannschraube (20) entgegen dem Uhrzeigersinn bis sich der Bolzen (E) am Ende seiner Schiebestrecke befindet. (Abb. 1B/2F)
8. Montieren Sie die Schienenabdeckung (A).

**Hinweis!** Der Bolzen (E) der Kettenspannvorrichtung muss in die Bohrung (G) der Führungsschiene einrasten. (Abb. 2G)

Schieben Sie dazu die Führungsschiene (2) ein wenig vor und zurück während Sie die Schienenabdeckung (A) anbringen. Ziehen Sie die Muttern (19) handfest an.

### **5.2 Kettenspannung einstellen (3A/3B)**

Führen Sie das Einstellen der Kettenspannung nur bei ausgeschaltetem Motor durch.

1. Drücken Sie die Spitze der Führungsschiene (2) leicht nach oben und stellen Sie die Kettenspannung mit Hilfe der Kettenspannschraube (20) ein. (Abb. 3A) Eine optimale Kettenspannung liegt vor, wenn die Kette (3) an der Unterseite, in der Mitte der Führungsschiene (2) wie in Abb. 3B (B) anliegt.
2. Halten Sie leichten Druck auf die Schienenspitze aufrecht und ziehen Sie die beiden Muttern (19) fest.
3. Führen Sie eine Funktionsprüfung durch. Ziehen Sie die Kette (3) von Hand 1x um die Führungsschiene (2). Wenn sich die Kette (3) nur schwer um die Führungsschiene (2) drehen lässt oder blockiert, ist sie zu straff gespannt.

Ist das der Fall, nehmen Sie folgende kleine Einstellung vor:

1. Lösen Sie die beide Muttern (19) und ziehen Sie diese wieder handfest an.
2. Verringern Sie die Kettenspannung, indem Sie die Kettenspannschraube (20) entgegen dem Uhrzeigersinn drehen. Machen Sie nur kleine Einstellschritte und ziehen Sie immer wieder die Kette (3) auf der Führungsschiene (2) vor und zurück um zu prüfen ob sich die Kette (3) reibungslos bewegen lässt aber dennoch eng anliegt.  
Hinweis: Ist die Kette (3) zu locker drehen Sie die Kettenspannschraube (20) im Uhrzeigersinn.
3. Ist die Kettenspannung optimal eingestellt, geben Sie leichten Druck auf die Schienenspitze und ziehen Sie die beide Muttern (19) fest.

**Eine neue Sägekette dehnt sich, daher ist es wichtig bei Erstinbetriebnahme die Kette in kurzen Zeitabständen (ca. 5 Schnitte) nachzustellen. Diese Zeitabstände verlängern sich mit zunehmender Betriebsdauer.**

**Hinweis:** Wenn die Sägekette (3) ZU LOCKER oder ZU STRAFF ist, nutzen sich Antriebsrad, Führungsschiene, Kette und das Kurbelwellenlager schneller ab. Abb. 3B informiert über die richtige Spannung A (kalter Zustand) und Spannung B (warmer Zustand). C zeigt eine zu lockere Kette.

### 5.3 Treibstoff und Öl Treibstoff

Verwenden Sie für optimale Ergebnisse normalen, bleifreien Treibstoff gemischt mit speziellem 2-Takt-Öl.

#### Treibstoffmischung

Mischen Sie den Treibstoff mit 2-Takt-Öl in einem geeigneten Behälter. Schütteln Sie den Behälter, um alles sorgfältig zu mischen.

**Hinweis:** Verwenden Sie für diese Säge nie reines Benzin. Der Motor wird hierdurch beschädigt und Sie verlieren den Garantieanspruch für dieses Produkt. Verwenden Sie kein Treibstoffgemisch, das länger als 90 Tage gelagert wurde.

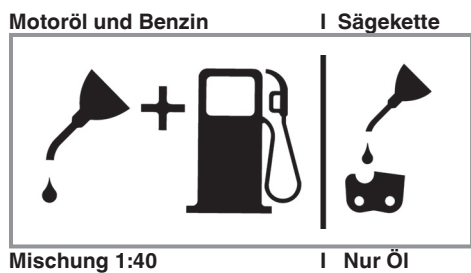
**Hinweis:** Es muss spezielles 2-Takt-Öl, für luftgekühlte 2-Takt-Motoren mit einem Mischungsverhältnis von 1:40 verwendet werden. Verwenden Sie kein 2-Takt-Ölprodukt mit einem Mischungsverhältnis von 1:100. Unzureichendes Öl beschädigt den Motor und Sie verlieren in diesem Fall den Garantieanspruch für den Motor.

#### Empfohlene Treibstoffe

Einige herkömmliche Benzine sind mit Beimischungen wie Alkohol- oder Ätherverbindungen gemischt, um den Normen für saubere Abgase zu entsprechen. Der Motor läuft zufriedenstellend mit allen Benzinarten zum Zweck des Eigenantriebs, auch mit sauerstoffangereicherten Benzinen. Verwenden Sie am besten bleifreies Normalbenzin.

#### Ölen von Kette und Führungsschiene

Jedesmal wenn der Treibstofftank mit Benzin aufgefüllt wird muss auch der Kettenöltank nachgefüllt werden. Es wird empfohlen hierzu handelsübliches Kettenöl zu verwenden.



### Prüfungen vor dem Anlassen des Motors

**Gefahr:** Starten oder bedienen Sie die Säge nie, wenn die Schiene und die Kette nicht richtig montiert sind.

1. Füllen Sie den Treibstofftank (21) mit der richtigen Treibstoffmischung auf (Abb. 4).
2. Füllen Sie den Öltank (22) mit Kettenöl (Abb. 4).

Nach dem Befüllen von Ketten- und Öltank die Tankdeckel mit der Hand festziehen. Verwenden Sie hierfür kein Werkzeug.

## 6. Bedienung

Prüfen Sie das Gerät vor dem Gebrauch auf eventuelle Schäden und verwenden Sie es nicht wenn Schäden vorhanden sind. Das Gerät darf nur mit aktivierter Kettenbremse gestartet werden. Die Kettenbremse ist aktiviert, wenn der Bremshebel (6) nach vorne gedrückt ist.

### Erklärung der Funktionsweise, siehe - Prüfen der Kettenbremse - Statische Prüfung.

#### 6.1 Kettenbremse

Die Kettensäge ist mit einer Kettenbremse versehen, welche die Verletzungsgefahr auf Grund von Rückschlaggefahr mindert. Die Bremse wird aktiviert, wenn Druck auf den Handschutz (6) ausgeübt wird. Z.B. wenn bei einem Rückschlag, die Hand der Bedienungsperson auf den Handschutz (6) schlägt. Bei Aktivierung der Bremse hält die Kette (3) abrupt an.

**Warnung:** Die Kettenbremse hat zwar den Zweck, eine Verletzungsgefahr auf Grund von Rückschlag zu mindern; sie kann jedoch keinen angemessenen Schutz bieten, wenn mit der Säge sorglos gearbeitet wird. Prüfen Sie regelmäßig, ob die Kettenbremse ordnungsgemäß funktioniert. Testen Sie die Kettenbremse vor dem ersten Schnitt, nach mehrmaligem Schneiden, nach Wartungsarbeiten und wenn die Kettensäge starken Stößen ausgesetzt oder fallen gelassen wurde.

### 6.1.1 Prüfen der Kettenbremse (Abb. 5A/5B/6)

#### Statische Prüfung (bei abgestelltem Motor)

##### Kettenbremse deaktiviert (Kette (3) frei verschiebbar)

1. Ziehen Sie den vorderen Handschutz (6) in Richtung des vorderen Handgriffs (7). Der vordere Handschutz (6) muss hörbar einrasten. (Abb. 5A)
2. Die Kette (3) muss sich auf der Führungsschiene (2) verschieben lassen.

##### Kettenbremse aktiviert (Kette (3) blockiert)

1. Drücken Sie den vorderen Handschutz (6) in Richtung Führungsschiene (2). Der vordere Handschutz (6) muss hörbar einrasten. (Abb. 5B)
2. Die Kette (3) darf sich auf der Führungsschiene (2) nicht verschieben lassen.

**Hinweis:** Der vordere Handschutz (6) sollte in beiden Positionen einrasten. Wenn Sie einen starken Widerstand spüren, oder der vordere Handschutz (6) nicht einrastet, verwenden Sie die Säge nicht. Bringen Sie sie zur Reparatur zum autorisierten Kundendienst.

#### Dynamische Prüfung (Motor wird gestartet)

1. Stellen Sie die Säge auf eine harte, ebene Fläche.
2. Mit der linken Hand halten Sie den vorderen Handgriff (7) fest.
3. Starten Sie die Kettensäge nach Startanweisung. (siehe 6.2 bzw. 6.3)
4. Deaktivieren Sie die Kettenbremse (Ziehen Sie den vorderen Handschutz (6) in Richtung des vorderen Handgriffs (7)). (Abb. 5A)
5. Greifen Sie den hinteren Handgriff (8) mit der rechten Hand.
6. Geben Sie nach einer kurzen Aufwärmphase Vollgas. Drücken Sie mit dem Handrücken der linken Hand den vorderen Handschutz (6) in Richtung Führungsschiene (2). Dadurch wird die Kettenbremse aktiviert. (Abb. 6)

**Gefahr:** Aktivieren Sie die Kettenbremse langsam und mit Bedacht. Halten Sie die Säge mit beiden Händen fest und achten Sie auf einen guten Griff. Die Säge darf keine Gegenstände berühren.

7. Die Kette (3) muss abrupt stoppen. Lassen Sie sofort den Gashebel (11) los, wenn die Kette (3) still steht.

**Gefahr:** Wenn die Kette (3) nicht stoppt, schalten Sie den Motor aus und bringen Sie die Säge zur Instandsetzung zum autorisierten Kundendienst.

### 6.1.2 Prüfen der Kupplung

Führen Sie regelmäßige Funktionskontrollen der Kupplung durch. Prüfen Sie die Kupplung vor dem ersten Schnitt, nach mehrmaligem Schneiden, nach Wartungsarbeiten und wenn die Kettensäge starken Stößen ausgesetzt oder fallen gelassen wurde.

1. Starten Sie die Kettensäge, nach Startanweisung. (siehe 6.2 bzw. 6.3)
2. Betätigen Sie kurz den Gashebel (11) und lassen ihn wieder los um sicherzustellen, dass die Arretierung der Drosselklappe gelöst wurde und der Motor im Leerlauf läuft.
3. Die Kette (3) muss im Leerlauf stoppen.

Die Kupplung ist so ausgelegt, dass beim Anheben der Leerlaufdrehzahl um das 1,25 fache, keine Kettenbewegung festgestellt werden darf.

**Gefahr:** Wenn die Kette (3) nicht stoppt, schalten Sie den Motor aus und bringen Sie die Säge zur Instandsetzung zum autorisierten Kundendienst.

**Gefahr:** Aktivieren Sie immer die Kettenbremse (6) bevor Sie den Motor starten.

### 6.2 Starten bei kaltem Motor (7A-7D)

Füllen Sie den Tank mit einer angemessenen Menge Benzin/Öl-Gemisch. (Siehe Punkt 5.3)

1. Gerät auf eine harte, ebene Fläche stellen.
2. Ein-/ Aus-Schalter (10) auf „I“ schalten. (Abb. 7A)
3. Kraftstoffpumpe (Primer) (Abb. 6/Pos. 25) 10x drücken.
4. Choke-Hebel (13) herausziehen (Abb. 7B)

**Hinweis:** Durch Betätigen des Choke-Hebels (13) wird auch die Drosselklappe leicht geöffnet und in dieser Stellung arretiert. Dies hat eine Anhebung der Leerlaufdrehzahl zur Folge, die Säge startet schneller.

5. Das Gerät gut festhalten und den Startergriff (9) bis zum ersten Widerstand herausziehen. Jetzt den Startergriff (9) 3x rasch anziehen. (Abb. 7C/7D)
6. Choke-Hebel (13) hineindrücken.
7. Das Gerät gut festhalten und den Startergriff (9) bis zum ersten Widerstand herausziehen. Jetzt den Startergriff (9) mehrmals schnell anziehen, bis der Motor startet. (Abb. 7D)

**Hinweis:** Den Startergriff (9) nicht zurückschleudern lassen. Dies kann zu Beschädigungen führen. Ist der Motor gestartet, das Gerät ca. 10 Sek. warmlaufen lassen.

**Warnung:** Aufgrund der leicht geöffneten Drosselklappe beginnt das Schneidwerkzeug bei gestartetem Motor zu arbeiten. Betätigen Sie kurz den Gashebel (11). Die Arretierung der Drosselklappe wird gelöst und der Motor kehrt in den Leerlauf zurück. (Abb. 7C)

8. Sollte der Motor nach 8 Zügen am Startergriff nicht starten, wiederholen Sie die Schritte 1-7.

Zur Beachtung: Springt der Motor auch nach mehreren Versuchen nicht an, lesen Sie den Abschnitt „Fehlerbehebung am Motor“.

Zur Beachtung: Ziehen Sie die Schnur des Startergriffs stets gerade heraus. Wird sie in einem Winkel herausgezogen, entsteht Reibung an der Öse. Durch diese Reibung wird die Schnur durchgescheuert und nutzt sich schneller ab. Halten Sie stets den Startergriff, wenn sich die Schnur wieder einzieht. Lassen Sie den Startergriff nie aus dem ausgezogenen Zustand zurückschnellen.

### 6.3 Starten bei warmem Motor (7A-7D)

(Das Gerät stand für weniger als 15-20min still)

1. Gerät auf harte, ebene Fläche stellen.
2. Ein-/ Aus-Schalter (10) auf „I“ schalten. (Abb. 7A)
3. Das Gerät gut festhalten und den Startergriff (9) bis zum ersten Widerstand herausziehen. Jetzt den Startergriff (9) mehrmals schnell anziehen, bis der Motor startet. Das Gerät sollte nach 1-2 Zügen starten. Falls die Maschine nach 6 Zügen immer noch nicht startet, wiederholen Sie die Schritte 1-7 unter 6.2. (Abb. 7D)

### 6.4 Anhalten des Motors

1. Lassen Sie den Gashebel los, und warten Sie, bis der Motor im Leerlauf läuft.
2. Stellen Sie den Ein-/Ausschalter auf “Stop (0)“, um den Motor zu stoppen.

**Hinweis:** Um den Motor im Notfall anzuhalten, aktivieren Sie die Kettenbremse und stellen Sie den Ein-/ Ausschalter auf “Stop (0)“

## 6.5 Allgemeine Anleitungen zum Schneiden

**Gefahr:** Das Fällen eines Baumes ist ohne Ausbildung nicht erlaubt.

### Fällen

- Fällen bedeutet das Absägen eines Baumes. Kleine Bäume mit einem Durchmesser von 15-18 cm werden gewöhnlich mit einem Schnitt abgesägt. Bei größeren Bäumen müssen Kerbschnitte angesetzt werden. Kerbschnitte bestimmen die Richtung, in die der Baum fallen wird.
- Vor dem Schneiden sollte ein Rückzugspfad (A) geplant und freigelegt werden. Der Rückzugspfad sollte nach hinten und diagonal zur Rückseite der erwarteten Fallrichtung verlaufen, wie in Abb. 8 dargestellt ist.
- Beim Fällen eines Baumes an einem Hang sollte sich die Bedienungsperson der Kettensäge an der aufsteigenden Seite des Hanges aufhalten, da der Baum nach dem Fällen höchstwahrscheinlich den Hang herunterrollen oder -rutschen wird.
- Die Fallrichtung (B) wird vom Kerbschnitt bestimmt. Berücksichtigen Sie vor dem Schneiden die Anordnung größerer Zweige und die natürliche Neigung des Baumes, um den Fallweg des Baumes abzuschätzen (Abb. 8).
- Fällen Sie keinen Baum, wenn ein starker oder sich wechselnder Wind weht, oder wenn die Gefahr der Eigentumsbeschädigung besteht. Konsultieren Sie einen Fachmann für das Fällen von Bäumen. Fällen Sie keinen Baum, wenn er auf Leitungen treffen könnte. Verständigen Sie im Zweifelsfall das für die Leitung zuständige Amt bevor Sie den Baum fällen.

### Allgemeine Richtlinien für das Fällen von Bäumen (Abb. 9)

Gewöhnlich besteht das Fällen aus 2 Hauptschnitten: Einkerben (C) und Fällschnitt (D).

- Beginnen Sie mit dem oberen Kerbschnitt (C) auf der Fallseite des Baumes (E). Achten Sie darauf, den unteren Schnitt nicht zu tief in den Baumstamm zu schneiden. Die Kerbe (C) sollte so tief sein, dass ein Ankerpunkt (F) in ausreichender Breite und Stärke erzeugt wird. Die Kerbe sollte breit genug sein, um das Fällen des Baumes so lange wie möglich zu kontrollieren.
- Treten Sie nie vor einen Baum, der eingekerbt ist. Führen Sie den Fällschnitt (D) auf der anderen Seite des Baumes ca. 3-5 cm oberhalb der Kerbkante (C) aus. Sägen Sie den Baum-

stamm nie vollständig durch. Lassen Sie immer einen Ankerpunkt. Der Ankerpunkt (F) hält den Baum. Wenn der Stamm vollständig durchgesägt wird, können Sie die Fallrichtung nicht mehr kontrollieren. Stecken Sie einen Keil oder einen Fällhebel in den Schnitt, noch bevor der Baum unstabil wird und sich zu bewegen beginnt. Die Leitschiene kann sich dann nicht im Fällschnitt verklemmen, wenn Sie die Fallrichtung falsch einschätzten. Verwehren Sie Zuschauern den Zutritt zum Fallbereich des Baumes, bevor Sie ihn umstoßen.

- Prüfen Sie vor Ausführung des endgültigen Schnitts, ob Zuschauer, Tiere oder Hindernisse im Fallbereich vorhanden sind.

#### Fällschnitt

- Verhindern Sie ein Festklemmen der Schiene oder der Kette (B) im Schnitt mit Holz- oder Plastikkeilen (A). Keile kontrollieren auch das Fällen (Abb. 10).
- Wenn der Durchmesser des zu schneidenden Holzes größer ist als die Schienenlänge, machen Sie 2 Schnitte gemäß Abbildung 11.
- Wenn der Fällschnitt sich dem Ankerpunkt nähert, beginnt der Baum zu fallen. Sobald der Baum zu fallen beginnt, ziehen Sie die Säge aus dem Schnitt heraus, stoppen Sie den Motor, legen Sie die Kettensäge ab und verlassen Sie den Bereich über den Rückzugspfad (Abb. 8).

#### Entfernen von Zweigen

- Zweige werden vom gefällten Baum entfernt. Entfernen Sie Stützzweige (A) erst, wenn der Stamm in Längen geschnitten ist (Abb. 12). Unter Spannung stehende Zweige müssen von unten herauf geschnitten werden, damit die Kettensäge sich nicht verklemmt.
- Schneiden Sie nie Baumzweige ab, während Sie auf dem Baumstamm stehen.

#### Zuschneiden der Länge

- Schneiden Sie einen gefällten Baumstamm der Länge nach zu. Achten Sie auf einen guten Stand und stehen Sie oberhalb des Stammes, wenn Sie an einem Hang sägen. Der Stamm sollte, sofern möglich, abgestützt sein, damit das abzuschneidende Ende nicht auf dem Boden liegt. Wenn beide Enden des Stammes abgestützt sind und Sie in der Mitte schneiden müssen, machen Sie einen halben Schnitt von oben durch den Stamm und dann den Schnitt von unten nach oben. Dies ver-

hindert ein Festklemmen der Schiene und der Kette im Stamm. Achten Sie darauf, dass die Kette beim Zuschneiden nicht in den Boden schneidet, denn hierdurch wird die Kette sehr schnell stumpf. Stehen Sie beim Zuschneiden immer auf der oberen Hangseite.

**1. Stamm der Gesamtlänge nach abgestützt:** Schneiden Sie von oben und achten Sie darauf, nicht in den Boden zu schneiden (Abb. 13A).

**2. Stamm an einem Ende abgestützt:** Schneiden Sie zuerst 1/3 des Stammdurchmessers von unten nach oben, um ein Abspplittern zu vermeiden. Schneiden Sie dann von oben auf den ersten Schnitt zu, um ein Festklemmen zu vermeiden (Abb. 13B).

**3. Stamm an beiden Enden abgestützt:** Schneiden Sie zuerst 1/3 des Stammdurchmessers von oben nach unten, um ein Abspplittern zu vermeiden. Schneiden Sie dann von unten auf den ersten Schnitt zu, um ein Festklemmen zu vermeiden (Abb. 13C).

- Die beste Methode einen Baumstamm der Länge nach zuzuschneiden ist mit Hilfe eines Sägebocks. Ist dies nicht möglich, sollte der Stamm mit Hilfe der Zweigstücke oder über Stützblöcke angehoben und abgestützt werden. Stellen Sie sicher, dass der zu schneidende Stamm sicher abgestützt ist.

#### Zuschneiden der Länge auf dem Sägebock (Abb. 14)

Zu Ihrer Sicherheit und zum Erleichtern der Sägearbeiten ist die richtige Position für einen vertikalen Längenzuschnitt erforderlich.

- Halten Sie die Säge mit beiden Händen fest und führen Sie sie beim Schneiden rechts an Ihrem Körper vorbei.
- Halten Sie den linken Arm so gerade wie möglich.
- Verteilen Sie Ihr Gewicht auf beide Füße.

**Hinweis!** Achten Sie während der Sägearbeiten stets darauf, dass Sägekette und Führungsschiene ausreichend geölt sind.



## 7. Reinigung, Wartung, Lagerung und Ersatzteilbestellung

Ziehen Sie vor allen Reinigungs- und Wartungsarbeiten den Zündkerzenstecker.

### 7.1 Reinigung

- Halten Sie Schutzvorrichtungen, Luftschlitze und Motoregehäuse so staub- und schmutzfrei wie möglich. Reiben Sie das Gerät mit einem sauberen Tuch ab oder blasen Sie es mit Druckluft bei niedrigem Druck aus.
- Wir empfehlen, dass Sie das Gerät direkt nach jeder Benutzung reinigen.
- Reinigen Sie das Gerät regelmäßig mit einem feuchten Tuch und etwas Schmierseife. Verwenden Sie keine Reinigungs- oder Lösungsmittel; diese könnten die Kunststoffteile des Gerätes angreifen. Achten Sie darauf, dass kein Wasser in das Geräteinnere gelangen kann.

### 7.2 Wartung

**Warnung:** Alle Wartungsarbeiten an der Kettensäge abgesehen der in dieser Anleitung aufgelisteten Punkte dürfen nur vom autorisierten Kundendienst durchgeführt werden

#### 7.2.1 Luftfilter

**Hinweis:** Bedienen Sie die Säge nie ohne den Luftfilter. Staub und Schmutz wird ansonsten in den Motor gezogen und beschädigt ihn. Halten Sie den Luftfilter sauber! Der Luftfilter muss alle 20 Betriebsstunden gereinigt bzw. ersetzt werden.

#### Reinigung des Luftfilters (Abb. 15A/15B)

1. Entfernen Sie die obere Luftfilterabdeckung (14), indem Sie die Befestigungsschraube (A) der Abdeckung entfernen. Die Abdeckung lässt sich dann abnehmen (Abb. 15A).
2. Heben Sie den Luftfilter (15) heraus (Abb. 15B).
3. Reinigen Sie den Luftfilter. Waschen Sie den Filter in sauberer, warmer Seifenlauge. Lassen Sie ihn an der Luft vollständig trocken werden.

**Hinweis:** Es ist ratsam, Ersatzfilter vorrätig zu haben.

4. Setzen Sie den Luftfilter ein. Setzen Sie die Luftfilterabdeckung (14) auf. Achten Sie darauf, dass die Abdeckung passgenau aufgesetzt ist. Ziehen Sie die Befestigungsschraube der Abdeckung an.

#### 7.2.2 Treibstofffilter

**Hinweis:** Betreiben Sie die Säge nie ohne den Treibstofffilter. Nach jeweils 100 Betriebsstunden muss der Treibstofffilter gereinigt oder bei Beschädigung ersetzt werden. Entleeren Sie den Treibstofftank ganz, bevor Sie den Filter austauschen.

1. Nehmen Sie die Treibstofftankkappe ab.
2. Biegen Sie einen weichen Draht zurecht.
3. Stecken Sie ihn in die Öffnung des Treibstofftanks und haken Sie den Treibstoffschlauch ein. Ziehen Sie den Treibstoffschlauch behutsam zur Öffnung, bis Sie ihn mit Ihren Fingern ergreifen können.

**Hinweis:** Ziehen Sie den Schlauch nicht ganz aus dem Tank heraus.

4. Heben Sie den Filter aus dem Tank heraus.
5. Ziehen Sie den Filter mit einer Drehbewegung ab und reinigen Sie ihn. Wenn er beschädigt ist, entsorgen Sie den Filter.
6. Setzen Sie einen neuen oder den gereinigten Filter ein. Stecken Sie ein Ende des Filters in die Tanköffnung. Vergewissern Sie sich, dass der Filter in der unteren Tankecke sitzt. Rücken Sie den Filter mit einem langen Schraubenzieher auf seinen richtigen Platz.
7. Füllen Sie den Tank mit frischem Treibstoffgemisch auf. Siehe Abschnitt TREIBSTOFF UND ÖL. Setzen Sie die Kappe des Tanks auf.

#### 7.2.3 Zündkerze (Abb. 15A-15C)

**Hinweis:** Damit der Sägemotor leistungsfähig bleibt, muss die Zündkerze sauber sein und den richtigen Elektrodenabstand (0,6 mm) haben. Die Zündkerze muss alle 20 Betriebsstunden gereinigt bzw. ersetzt werden.

1. Stellen Sie den Ein-/Ausschalter auf "Stop (0)".
2. Entfernen Sie die Luftfilterabdeckung (14), indem Sie die Befestigungsschraube (A) der Abdeckung entfernen. Die Abdeckung lässt sich dann abnehmen (Abb. 15A).
3. Entfernen Sie den Luftfilter (15) (Abb. 15B).
4. Ziehen Sie das Zündkabel (C) durch Ziehen und gleichzeitiges Drehen von der Zündkerze ab (Abb. 15C).
5. Entfernen Sie die Zündkerze mit einem Zündkerzenschlüssel.
6. Reinigen Sie die Zündkerze mit einer Kupferdrahtbürste oder setzen Sie eine neue ein.

### 7.2.4 Vergasereinstellung

Der Vergaser wurde werkseitig auf optimale Leistung voreingestellt. Sollten Nacheinstellungen erforderlich werden, bringen Sie die Säge zum autorisierten Kundendienst.

**Hinweis:** Sie dürfen keinerlei Einstellungen am Vergaser selbst vornehmen!

### 7.2.5 Führungsschiene

- Fetten Sie den Stern der Führungsschiene alle 10 Betriebsstunden. Dies ist erforderlich, damit ihre Kettensäge die optimale Leistung erzielen kann. (Abb. 16) Reinigen Sie das Ölungsloch, setzen Sie die Fettpresse (nicht im Lieferumfang enthalten) an und pumpen Sie Fett in das Lager, bis es auf der Außenseite herausgedrückt wird.
- Reinigen Sie die Nut, in der die Kette läuft, und die Öleintrittsbohrung regelmäßig mit einem im Handel erhältlichen Reinigungswerkzeug. (Abb. 17A) Dies ist wichtig um eine optimale Schmierung von Führungsschiene und Kette während des Betriebs zu gewährleisten.
- Entfernen Sie Grate und scharfe Kanten an der Führungsschiene (2), durch vorsichtiges Feilen mit einer Flachfeile. (Abb. 17B)
- Wenden Sie die Führungsschiene (2) alle 8 Arbeitsstunden, damit sich diese an Ober- und Unterseite gleichmäßig abnutzt.

### Öldurchlässe

Öldurchlässe auf der Schiene sollten gereinigt werden, um ein ordnungsgemäßes Ölen der Schiene und der Kette während des Betriebs zu gewährleisten.

**Hinweis:** Der Zustand der Öldurchlässe lässt sich leicht überprüfen. Wenn die Durchlässe sauber sind, sprüht die Kette wenige Sekunden nach Anlassen der Säge automatisch Öl ab. Die Säge besitzt ein automatisches Ölsystem.

### Automatische Kettenschmierung

Die Kettensäge ist mit einem automatischen Ölsystem mit Zahnradantrieb ausgestattet. Es versorgt die Schiene und die Kette automatisch mit der richtigen Ölmenge. Sobald der Motor beschleunigt wird, fließt auch das Öl schneller zur Schienenplatte.

Die Kettenschmierung wurde werkseitig optimal eingestellt. Sollten Nacheinstellungen erforderlich werden, bringen Sie die Säge zum autorisierten Kundendienst.

Auf der Unterseite der Kettensäge befindet sich die Einstellschraube (A) für die Kettenschmierung (Abb. 21). Linksdrehen erhöht die Kettenschmierung Rechtsdrehen verringert die Kettenschmierung.

Zum Überprüfen der Kettenschmierung die Kettensäge mit der Kette über ein Blatt Papier halten und ein paar Sekunden Vollgas geben. Auf dem Papier kann die jeweils eingestellte Ölmenge überprüft werden.

Prüfen Sie regelmäßig, ob die Kettenschmierung ordnungsgemäß funktioniert. Testen Sie die Kettenschmierung vor dem ersten Schnitt, nach mehrmaligem Schneiden und auf jeden Fall nach Wartungsarbeiten.

### Ölen der Kette

Vergewissern Sie sich stets, dass das automatische Ölsystem richtig funktioniert. Achten Sie auf einen stets gefüllten Öltank. Während der Sägearbeiten müssen die Schiene und die Kette stets ausreichend geölt sein, um Reibung mit der Leitschiene zu verringern. Die Schiene und die Kette darf nie ohne Öl sein. Betreiben Sie die Säge trocken oder mit zu wenig Öl, nimmt die Schnittleistung ab, die Lebenszeit der Sägekette wird kürzer, die Kette wird schnell stumpf und die Schiene nutzt sich auf Grund von Überhitzung sehr stark ab. Zu wenig Öl erkennt man an Rauchentwicklung oder Verfärbung der Schiene.

### 7.2.6 Wartung der Kette

#### Schärfen der Kette

**Hinweis:** Eine scharfe Kette erzeugt wohlgeformte Späne. Wenn die Kette Sägemehl erzeugt, muss sie geschärft werden.

Zum Schärfen der Kette sind Spezialwerkzeuge erforderlich, die gewährleisten, dass die Messer im richtigen Winkel und der richtigen Tiefe geschärft sind. Für den unerfahrenen Benutzer von Kettensägen empfehlen wir, die Sägekette von einem Fachmann des entsprechenden Kundendienstes vor Ort schärfen zu lassen. Wenn Sie sich das Schärfen Ihrer eigenen Sägekette zutrauen, erwerben Sie die Spezialwerkzeuge beim professionellen Kundendienst.



**Kette schärfen (Abb. 18)**

Schärfen Sie die Kette mit Schutzhandschuhen und einer runden Feile.

Schärfen Sie die Spitzen nur mit nach außen gerichteten Bewegungen (Abb. 19) und beachten Sie die Werte gemäß Abb. 18.

Nach dem Schärfen müssen die Schneidglieder alle gleich breit und lang sein.

Nach 3-4 maligem Schärfen der Schneidglieder müssen Sie die Höhe der Tiefenbegrenzer prüfen, und diese ggf. mit einer flachen Feile kürzen, und dann die vordere Ecke abrunden (Abb. 20).

Die vorderen Kanten feilen Sie rund.

**7.3 Lagerung und Transport**

Bringen Sie vor Transport und Lagerung der Kettensäge den Kettenschutz (4) an.

**Hinweis:** Verstauen Sie eine Kettensäge nie länger als 30 Tage, ohne folgende Schritte zu durchlaufen.

**Verstauen der Kettensäge**

Wenn Sie eine Kettensäge länger als 30 Tage verstauen, muss sie hierfür vorbereitet werden. Andernfalls verdunstet der im Vergaser befindliche, restliche Treibstoff und lässt einen gummiartigen Bodensatz zurück. Dies könnte den Start erschweren und teure Reparaturarbeiten zur Folge haben.

1. Nehmen Sie die Treibstofftankkappe langsam ab, um eventuellen Druck im Tank abzulassen. Entleeren Sie vorsichtig den Tank.
2. Starten Sie den Motor und lassen Sie ihn laufen, bis die Säge anhält, um den Treibstoff aus dem Vergaser zu entfernen.
3. Lassen Sie den Motor abkühlen (ca. 5 Minuten).
4. Reinigen Sie die Maschine gründlich.

**Hinweis:** Verstauen Sie die Säge an einem trockenen Ort und weit entfernt von möglichen Entzündungsquellen, z.B. Ofen, Heißwasserboiler mit Gas, Gastrockner, etc.

Führen Sie die Inbetriebnahme nach Lagerung wie im Absatz „5. Vor Inbetriebnahme“ beschrieben durch.

**Transport**

- Betätigen Sie die Kettenbremse.
- Sichern Sie die Kettensäge gegen Verrutschen um Kraftstoffverlust, Schäden oder Verletzungen zu vermeiden.

**7.4 Ersatzteilbestellung:**

Bei der Ersatzteilbestellung sollten folgende Angaben gemacht werden;

- Typ des Gerätes
- Artikelnummer des Gerätes
- Ident-Nummer des Gerätes
- Ersatzteilnummer des erforderlichen Ersatzteils

Aktuelle Preise und Infos finden Sie unter [www.Einhell-Service.com](http://www.Einhell-Service.com)

**8. Entsorgung und Wiederverwertung**

Das Gerät befindet sich in einer Verpackung um Transportschäden zu verhindern. Diese Verpackung ist Rohstoff und ist somit wieder verwendbar oder kann dem Rohstoffkreislauf zurückgeführt werden. Das Gerät und dessen Zubehör bestehen aus verschiedenen Materialien, wie z.B. Metall und Kunststoffe. Defekte Geräte gehören nicht in den Hausmüll. Zur fachgerechten Entsorgung sollte das Gerät an einer geeigneten Sammelstellen abgegeben werden. Wenn Ihnen keine Sammelstelle bekannt ist, sollten Sie bei der Gemeindeverwaltung nachfragen.

## 9. Fehlersuchplan

Problem	Mögliche Ursache	Korrektur
Der Motor startet nicht, oder er startet, aber läuft nicht weiter.	<ul style="list-style-type: none"> <li>- Falscher Startverlauf.</li> <li>- Zu viel Kraftstoff im Brennraum durch fehlgeschlagene Startversuche.</li> <li>- Falsch eingestellter Vergaser.</li> <li>- Verrußte Zündkerze.</li> <li>- Verstopfter Treibstoff-Filter.</li> </ul>	<ul style="list-style-type: none"> <li>- Beachten Sie die Anweisungen in dieser Anleitung.</li> <li>- Warten Sie ca. 30 Minuten bis sich der Kraftstoff im Brennraum verflüchtigt hat, bevor Sie einen weiteren Startvorgang durchführen.</li> <li>- Lassen Sie den Vergaser vom autorisierten Kundendienst einstellen.</li> <li>- Zündkerze reinigen/Elektrodenabstand einstellen oder ersetzen.</li> <li>- Ersetzen Sie den Treibstoff-Filter.</li> </ul>
Der Motor startet, aber er läuft nicht mit voller Leistung.	<ul style="list-style-type: none"> <li>- Falsche Hebelposition am Choke.</li> <li>- Verschmutzter Luftfilter</li> <li>- Falsch eingestellte Vergasermischung.</li> </ul>	<ul style="list-style-type: none"> <li>- Hebel auf korrekte Position bringen.</li> <li>- Filter entfernen, reinigen und erneut einsetzen.</li> <li>- Lassen Sie den Vergaser vom autorisierten Kundendienst einstellen.</li> </ul>
Motor stottert	<ul style="list-style-type: none"> <li>- Falsch eingestellte Vergasermischung.</li> </ul>	<ul style="list-style-type: none"> <li>- Lassen Sie den Vergaser vom autorisierten Kundendienst einstellen.</li> </ul>
Keine Leistung bei Belastung	<ul style="list-style-type: none"> <li>- Falsch eingestellte Zündkerze.</li> </ul>	<ul style="list-style-type: none"> <li>- Zündkerze reinigen/Elektrodenabstand einstellen oder ersetzen.</li> </ul>
Motor läuft sprunghaft	<ul style="list-style-type: none"> <li>- Falsch eingestellte Vergasermischung.</li> </ul>	<ul style="list-style-type: none"> <li>- Lassen Sie den Vergaser vom autorisierten Kundendienst einstellen.</li> </ul>
Übermäßig viel Rauch.	<ul style="list-style-type: none"> <li>- Falsche Treibstoffmischung.</li> </ul>	<ul style="list-style-type: none"> <li>- Verwenden Sie die richtige Treibstoffmischung.</li> </ul>
Keine Leistung bei Belastung	<ul style="list-style-type: none"> <li>- Kette stumpf</li> <li>- Kette locker</li> </ul>	<ul style="list-style-type: none"> <li>- Kette schärfen oder neue Kette einlegen</li> <li>- Kette spannen</li> </ul>
Motor stirbt ab	<ul style="list-style-type: none"> <li>- Benzintank leer</li> <li>- Kraftstofffilter im Tank falsch positioniert</li> </ul>	<ul style="list-style-type: none"> <li>- Benzintank füllen</li> <li>- Benzintank komplett auffüllen oder Kraftstofffilter im Benzintank anders positionieren</li> </ul>
Ungenügend Ketenschmierung (Schwert und Kette werden heiß)	<ul style="list-style-type: none"> <li>- Kettenöltank leer</li> <li>- Öleintrittsbohrung verstopft</li> </ul>	<ul style="list-style-type: none"> <li>- Kettenöltank auffüllen</li> <li>- Öleintrittsbohrung reinigen/Nut der Führungsschiene reinigen</li> </ul>

Der Nachdruck oder sonstige Vervielfältigung von Dokumentation und Begleitpapieren der Produkte, auch auszugsweise, ist nur mit ausdrücklicher Zustimmung der Einhell Germany AG zulässig.

Technische Änderungen vorbehalten

## Service-Informationen

Wir unterhalten in allen Ländern, welche in der Garantieurkunde benannt sind, kompetente Service-Partner, deren Kontakte Sie der Garantieurkunde entnehmen. Diese stehen Ihnen für alle Service-Belange wie Reparatur, Ersatzteil- und Verschleißteil-Versorgung oder den Bezug von Verbrauchsmaterialien zur Verfügung.

Es ist zu beachten, dass bei diesem Produkt folgende Teile einem gebrauchsgemäßen oder natürlichen Verschleiß unterliegen bzw. folgende Teile als Verbrauchsmaterialien benötigt werden.

Kategorie	Beispiel
Verschleißteile*	Schwert, Zündkerze, Luftfilter, Benzinfilter
Verbrauchsmaterial/ Verbrauchsteile*	Sägekette
Fehlteile	

\* nicht zwingend im Lieferumfang enthalten!

Bei Mängel oder Fehlern bitten wir Sie, den Fehlerfall im Internet unter [www.Einhell-Service.com](http://www.Einhell-Service.com) anzu-melden. Bitte achten Sie auf eine genaue Fehlerbeschreibung und beantworten Sie dazu in jedem Fall folgende Fragen:

- Hat das Gerät bereits einmal funktioniert oder war es von Anfang an defekt?
- Ist Ihnen vor dem Auftreten des Defektes etwas aufgefallen (Symptom vor Defekt)?
- Welche Fehlfunktion weist das Gerät Ihrer Meinung nach auf (Hauptsymptom)?  
Beschreiben Sie diese Fehlfunktion.

## Garantieurkunde

Sehr geehrte Kundin, sehr geehrter Kunde,

unsere Produkte unterliegen einer strengen Qualitätskontrolle. Sollte dieses Gerät dennoch einmal nicht einwandfrei funktionieren, bedauern wir dies sehr und bitten Sie, sich an unseren Servicedienst unter der auf dieser Garantiekarte angegebenen Adresse zu wenden. Gerne stehen wir Ihnen auch telefonisch über die angegebene Servicrufnummer zur Verfügung. Für die Geltendmachung von Garantieansprüchen gilt folgendes:

1. Diese Garantiebedingungen richten sich ausschließlich an Verbraucher, d. h. natürliche Personen, die dieses Produkt weder im Rahmen ihrer gewerblichen noch anderen selbständigen Tätigkeit nutzen wollen. Diese Garantiebedingungen regeln zusätzliche Garantieleistungen, die der u. g. Hersteller zusätzlich zur gesetzlichen Gewährleistung Käufern seiner Neugeräte verspricht. Ihre gesetzlichen Gewährleistungsansprüche werden von dieser Garantie nicht berührt. Unsere Garantieleistung ist für Sie kostenlos.
2. Die Garantieleistung erstreckt sich ausschließlich auf Mängel an dem von Ihnen in der Europäischen Union erworbenen neuen Gerät des u. g. Herstellers, die auf einem Material- oder Herstellungsfehler beruhen und ist nach unserer Wahl auf die Behebung solcher Mängel oder den Austausch des Geräts beschränkt. Bitte beachten Sie, dass unsere Geräte bestimmungsgemäß nicht für den gewerblichen, handwerklichen oder beruflichen Einsatz konstruiert wurden. Ein Garantievertrag kommt daher nicht zustande, wenn das Gerät innerhalb der Garantiezeit in Gewerbe-, Handwerks- oder Industriebetrieben verwendet wurde oder einer gleichzusetzenden Beanspruchung ausgesetzt war. Bei Artikel unter dem Brand „Professional“ gilt der Ausschluss für den gewerblichen, handwerklichen oder beruflichen Einsatz nicht.
3. Von unserer Garantie ausgenommen sind:
  - Schäden am Gerät, die durch Nichtbeachtung der Montageanleitung oder aufgrund nicht fachgerechter Installation, Nichtbeachtung der Gebrauchsanleitung (wie durch z.B. Anschluss an eine falsche Netzspannung oder Stromart) oder Nichtbeachtung der Wartungs- und Sicherheitsbestimmungen oder durch Aussetzen des Geräts an anomale Umweltbedingungen oder durch mangelnde Pflege und Wartung entstanden sind.
  - Schäden am Gerät, die durch missbräuchliche oder unsachgemäße Anwendungen (wie z.B. Überlastung des Gerätes oder Verwendung von nicht zugelassenen Einsatzwerkzeugen oder Zubehör), Eindringen von Fremdkörpern in das Gerät (wie z.B. Sand, Steine oder Staub, ...) Transportschäden, Gewaltanwendung oder Fremdeinwirkungen (wie z. B. Schäden durch Herunterfallen) entstanden sind.
  - Schäden am Gerät oder an Teilen des Geräts, die auf einen gebrauchsgemäßen, üblichen oder sonstigen natürlichen Verschleiß zurückzuführen sind. Beispielsweise unterliegen Akkus und Akkupacks einem natürlichen Verschleiß und sind konstruktionsbedingt auf eine begrenzte Zyklenzahl ausgelegt. Der Verschleiß wird insbesondere durch abverlangte Lasten, Ladegeschwindigkeiten aber auch durch Exposition gegenüber Hitze, Kälte, Vibration und Stöße negativ beeinflusst.
4. Die Garantiezeit beträgt 2 Jahre und beginnt mit dem Kaufdatum des Gerätes. Garantieansprüche sind vor Ablauf der Garantiezeit innerhalb von zwei Wochen, nachdem Sie den Defekt erkannt haben, geltend zu machen. Die Geltendmachung von Garantieansprüchen nach Ablauf der Garantiezeit ist ausgeschlossen. Die Reparatur oder der Austausch des Geräts führt weder zu einer Verlängerung der Garantiezeit noch wird eine neue Garantiezeit durch diese Leistung für das Gerät oder für etwaige eingebaute Ersatzteile in Gang gesetzt. Dies gilt auch bei Einsatz eines Vor-Ort Services.
5. Für die Geltendmachung Ihres Garantieanspruches melden Sie bitte das defekte Gerät an unter: [www.Einhell-Service.com](http://www.Einhell-Service.com). Halten Sie bitte den Kaufbeleg oder andere Nachweise Ihres Kaufs des Neugeräts bereit. Geräte, die ohne entsprechende Nachweise oder ohne Typenschild eingeschendet werden, sind von der Garantieleistung aufgrund einer mangelnden Zuordnungsmöglichkeit ausgeschlossen. Ist der Defekt des Gerätes von unserer Garantieleistung erfasst, erhalten Sie umgehend ein repariertes oder neues Gerät zurück.
6. Wenn Sie das Gerät in ein anderes Land der Europäischen Union verbracht haben als das Land, in dem Sie das Gerät erworben haben, erbringen wir die Garantieleistung durch einen dortigen Servicepartner. Bei Verbringung außerhalb der Europäischen Union besteht kein Garantieanspruch.

Selbstverständlich beheben wir gegen Erstattung der Kosten auch gerne Defekte am Gerät, die vom Garantieumfang nicht oder nicht mehr erfasst sind. Dazu senden Sie das Gerät bitte an unsere Serviceadresse. Für Verschleiß-, Verbrauchs- und Fehlteile verweisen wir auf die Einschränkungen dieser Garantie gemäß den Service-Informationen dieser Bedienungsanleitung.

Garantiegeber ist: Einhell Germany AG, Wiesenweg, 94405 Landau/Isar (Deutschland)  
Der Service wird erbracht durch: Einhell Service, Eschenstraße 6, 94405 Landau / Isar



**Sehr geehrte Kundin,  
sehr geehrter Kunde,  
LIEBE MÖGLICHMACHER,**

wir haben das Ziel, alles dafür zu tun, damit Sie mit Einhell all Ihre Projekte möglich machen können. Aus diesem Grund ist Service bei uns gelebter Anspruch: mit über 20 Jahren Erfahrung und mehr als 120 kompetenten und persönlichen Ansprechpartnern hat es sich der Einhell Service auf die Fahnen geschrieben, Sie bei allen Fragen zu Ihrem Produkt zu unterstützen. Dazu gehört ein beratendes Technikerteam, bis zu 10 Jahre Ersatzteilverfügbarkeit, 24 Stunden Versandservice, eine leistungsfähige Reparatur-Organisation und ein flächendeckendes Service-Partnernetz.

Über unser Onlineportal [www.Einhell-Service.com](http://www.Einhell-Service.com) sind viele unserer verfügbaren Services jetzt noch schneller und einfacher für Sie erreichbar – rund um die Uhr, sieben Tage die Woche.



**Einhell Service**  
Eschenstraße 6  
94405 Landau an der Isar

Telefon: 09951 - 959 2000  
Telefax: 09951 - 959 1700  
E-Mail: [Service-DE@Einhell.com](mailto:Service-DE@Einhell.com)

**Einhell-Service.com**  
>>>  
Wir freuen uns auf Ihren Besuch unter

**Table of contents**

1. Safety regulations
2. Layout and items supplied
3. Proper use
4. Technical data
5. Before starting the equipment
6. Operation
7. Cleaning, maintenance, storage and ordering of spare parts
8. Disposal and recycling
9. Troubleshooting guide

**Danger!**

When using the equipment, a few safety precautions must be observed to avoid injuries and damage. Please read the complete operating instructions and safety regulations with due care. Keep this manual in a safe place, so that the information is available at all times. If you give the equipment to any other person, hand over these operating instructions and safety regulations as well. We cannot accept any liability for damage or accidents which arise due to a failure to follow these instructions and the safety instructions.

**1. Safety regulations**

The corresponding safety information can be found in the enclosed booklet.

**Danger!****Read all safety regulations and instructions.**

Any errors made in following the safety regulations and instructions may result in an electric shock, fire and/or serious injury.

**Keep all safety regulations and instructions in a safe place for future use.****2. Layout and items supplied****2.1 Layout (Fig. 1-21)**

1. Motor unit
2. Chain bar
3. Saw chain
4. Chain guard
5. Spark plug wrench
6. Front hand guard (chain brake lever)
7. Front handle
8. Rear handle
9. Starter handle
10. On/Off switch
11. Throttle lever
12. Throttle lever safety lock
13. Choke lever
14. Air filter cover
15. Air filter
16. Spark plug
17. Stop claw
18. Chain catch
19. Chain bar fastening nut
20. Chain tensioning screw
21. Fuel tank cap
22. Oil tank cap
23. Mixing container
24. Screwdriver

25. Fuel pump (primer)

**Safety features (fig.1a/1b)**

- 3 LOW KICKBACK SAW CHAIN helps significantly reduce kickback, or the intensity of kickback, due to specially designed depth gauges and guard links.
- 6 CHAIN BRAKE LEVER / HAND GUARD protects the operator's left hand in the event it slips off the front handle while saw is running. CHAIN BRAKE is a safety feature designed to reduce the possibility of injury due to kickback by stopping a moving saw chain in milliseconds. It is activated by the CHAIN BRAKE lever.
- 10 STOP SWITCH immediately stops the engine when tripped. Stop switch must be pushed to ON position to start or restart engine.
- 12 SAFETY TRIGGER prevents accidental acceleration of the engine. Throttle trigger cannot be squeezed unless the safety latch is depressed.
- 18 CHAIN CATCHER reduces the danger of injury in the event saw chain breaks or derails during operation. The chain catcher is designed to intercept a whipping chain.

**Note:** Study your saw and be familiar with its parts.

**2.2 Items supplied**

Please check that the article is complete as specified in the scope of delivery. If parts are missing, please contact our service center or the sales outlet where you made your purchase at the latest within 5 working days after purchasing the product and upon presentation of a valid bill of purchase. Also, refer to the warranty table in the service information at the end of the operating instructions.

- Open the packaging and take out the equipment with care.
- Remove the packaging material and any packaging and/or transportation braces (if available).
- Check to see if all items are supplied.
- Inspect the equipment and accessories for transport damage.
- If possible, please keep the packaging until the end of the guarantee period.

**Danger!**

**The equipment and packaging material are not toys. Do not let children play with plastic bags, foils or small parts. There is a danger of swallowing or suffocating!**

- Original operating instructions
- Safety instructions

**3. Proper use**

The chain is designed exclusively for sawing wood. You may only fell trees if you have received the appropriate training. The manufacturer cannot be held liable for damage caused by improper or incorrect usage.

The equipment is to be used only for its prescribed purpose. Any other use is deemed to be a case of misuse. The user / operator and not the manufacturer will be liable for any damage or injuries of any kind caused as a result of this.

Please note that our equipment has not been designed for use in commercial, trade or industrial applications. Our warranty will be voided if the machine is used in commercial, trade or industrial businesses or for equivalent purposes.

**Caution! Residual risks**

Even if you use the equipment in accordance with the instructions, certain residual risks cannot be eliminated. The following hazards may arise in connection with the equipment's construction and layout:

1. Injuries through cutting in case of contact with the unguarded or rotating saw chain.
2. Injuries through cutting in case of kickback or other accidental movements of the guide rail.
3. Injuries due to parts of the saw chain being catapulted away.
4. Injuries due to parts of the cut material being catapulted away.
5. Damage to hearing if the compulsory hearing protection is not used.
6. Breathing problems due to the inhaling of harmful fumes and skin injuries due to contact with petrol.

**4. Technical data**

Engine displacement .....	37,2 cm <sup>3</sup>
Maximum engine capacity .....	1.3 kW
Cutting length .....	34.5 cm
Chain bar length .....	14" (35 cm)
Chain pitch .....	(0.375") 9.525 mm
Chain thickness .....	(0.05") 1.27 mm
Idling speed .....	3.000 ± 300 min <sup>-1</sup>
Maximum speed with cutting equipment .....	11,500 min <sup>-1</sup>
Max. chain speed .....	21.9 m/s
Tank capacity .....	300 cm <sup>3</sup>
Oil tank capacity .....	170 cm <sup>3</sup>
Anti-vibration function .....	Yes
Sprocket teeth .....	6 teeth x 9.525 mm
Net weight without chain and chain bar .....	4.5 kg
L <sub>PA</sub> sound pressure level (ISO 22868) at the operator's position .....	100 dB(A)
K <sub>PA</sub> uncertainty .....	3 dB(A)
L <sub>WA</sub> sound power level measured (ISO 22868) .....	112.8 dB(A)
K <sub>WA</sub> uncertainty .....	3 dB(A)
L <sub>WA</sub> sound power level guaranteed (ISO 2000/14/EC) .....	114 dB(A)
Vibration a <sub>hw</sub> (front handle ) (ISO 22867) .....	max. 10 m/s <sup>2</sup>
Uncertainty K <sub>hw</sub> .....	1.5 m/s <sup>2</sup>
Vibration a <sub>hw</sub> (rear handle ) (ISO 22867) .....	max. 10 m/s <sup>2</sup>
Uncertainty K <sub>hw</sub> .....	1.5 m/s <sup>2</sup>
Spark plug .....	TORCH L7RTC
Electrode gap .....	0.6 mm
Chain type .....	Kangxin JL9D-3*53
.....	Oregon 91P053X
Bar type .....	Kangxin AP14-53-507P
.....	Oregon 140SDEA041 (518302)

**Keep the noise emissions and vibrations to a minimum.**

- Only use appliances which are in perfect working order.
- Service and clean the appliance regularly.
- Adapt your working style to suit the appliance.
- Do not overload the appliance.
- Have the appliance serviced whenever necessary.
- Switch the appliance off when it is not in use.
- Wear protective gloves.



## 5. Before starting the equipment

**Danger:** Do not start the engine until the saw is fully assembled.

**Caution:** Wear protective gloves at all times when handling the chain.

### 5.1 Installing the guide rail and saw chain (Fig. 2A-2G)

1. Disengage the chain brake by pushing the front hand guard (6) towards the front handle (7). (Fig. 2A)
2. Remove the guide rail cover (A) by loosening the two nuts (19) (Fig. 2B).
3. Place the guide rail (2) into the mounting on the chainsaw (Fig. 2C).
4. Place the chain (3) around the drive wheel (C) (Fig. 2E). Check that the direction of rotation of the chain (3) is correct. The cutter links (B) must be aligned as shown in Fig. 2D.
5. Place the chain around the chain bar. (Fig. 2E)
6. The chain drive links (3) must slide fully into the groove which runs around the cutter bar (D) and also between the teeth on the drive wheel (C). (Fig. 2E)
7. Turn the chain tensioning screw (20) counterclockwise until the bolt (E) is at the end of its travel. (Fig. 1B/2F)
8. Install the bar cover (A).

**Important!** The bolt (E) on the chain tensioning mechanism must snap into place in the hole (G) in the guide rail. (Fig. 2G)

To ensure that happens, slide the guide rail (2) forwards and backwards slightly when you mount the bar cover (A). Hand tighten the nut (19).

### 5.2 Adjusting the chain tension (3A/3B)

Before adjusting the chain tension, make sure that the engine is switched off.

1. Push the tip of the guide rail (2) upwards slightly and adjust the chain tension using the chain tensioning screw (20). (Fig. 3A) The chain is set to the optimal tension when the chain (3) on the underside at the middle of the guide rail (2) is as shown in Fig. 3B (B).
2. Tighten the nut (19) while applying slight pressure to the tip of the bar.
3. Carry out a functional check. Pull the chain (3) by hand once all the way around the guide rail (2). If the chain (3) is hard to pull around the guide rail (2) or if it jams, the tension is too tight.

If that is the case, make the following slight adjustment:

1. Loosen the nut (19) and hand tighten it again.
2. Reduce the chain tension by turning the chain tensioning screw (20) counterclockwise. Only make small adjustments at a time and always pull the chain (3) backwards and forwards on the guide rail (2) to see if the chain (3) moves smoothly but still fits tightly.  
Note: If the chain (3) is too loose, turn the chain tensioning screw (20) clockwise.
3. If the chain tension is adjusted to the optimal setting, tighten the nut (19) while applying slight pressure to the tip of the bar.

**A new saw chain will stretch, so it is important to readjust the chain at short intervals (around 5 cuts) when you first start using it. The intervals get longer as operating time increases.**

**Note:** If the saw chain (3) is TOO LOOSE or TOO TAUT, the drive wheel, chain bar, chain and crank shaft bearing will suffer premature wear. Fig. 3B shows the correct tension A (when cold) and tension B (when warm). Fig. C shows a chain that is too loose.

### 5.3 Fuel and lubrication

#### Fuel

Use regular grade unleaded gasoline mixed with 1:40 custom 2-cycle engine oil for best results.

#### Mixing fuel

Mix fuel with 2 cycle oil in an approved container. Shake container to ensure thorough mix.

**Note:** Never use straight gasoline in your unit. This will cause permanent engine damage and void the manufacturer's warranty for that product. Never use a fuel mixture that has been stored for over 90 days.

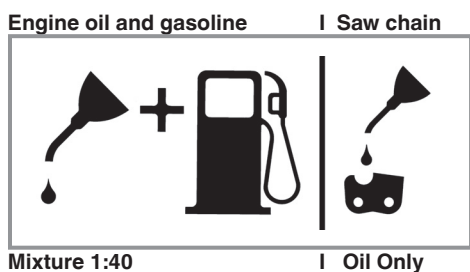
**Note:** If 2-cycle lubricant is to be used, it must be a premium grade oil for 2-cycle air cooled engines mixed at a 1:40 ratio. Do not use any 2-cycle oil product with a recommended mixing ratio of 1:100. If insufficient lubrication is the cause of engine damage, it voids the manufacturer's engine warranty for that occurrence.

### Recommended fuels

Some conventional gasolines are being blended with oxygenates such as alcohol or an ether compound to meet clean air standards. Your engine is designed to operate satisfactorily on any gasoline intended for automotive use including oxygenated gasolines. It is recommended to use unleaded petrol as fuel.

### Lubrication of chain and chain bar

Whenever you refill the fuel tank with petrol you must also top up the level of chain oil in the chain oil tank. It is recommended to use standard chain oil.



### Engine pre-start checks

**Danger:** Never start or operate the saw unless the bar and chain are properly installed.

1. Fill the fuel tank (21) with correct fuel mixture (Fig. 4).
2. Fill the oil tank (22) with chain oil (Fig. 4).

Once you have filled the chain and oil tank, tighten the tank cover securely by hand. Do not use any tools to do so.

## 6. Operation

Before you use the saw, check it for damage. If you discover any damage, do not use it. The chainsaw may be started only when the chain brake is engaged. The chain brake is engaged when the brake lever (6) is pushed forward.

**Explanation of how it works: refer to Checking the chain brake - Static check.**

### 6.1 Chain brake

The chainsaw is fitted with a chain brake which reduces the risk of injury caused by the danger of kickback. The brake is engaged when pressure is applied to the hand guard (6), e.g. when the hand of the person operating the chainsaw strikes the hand guard (6) if kickback occurs. When the brake is engaged, the chain (3) stops abruptly.

**Warning:** The chain brake is intended to reduce the risk of injury due to kickback; however, it is unable to provide adequate protection if the saw is used carelessly. You must check the operation of the chain brake on a regular basis. Test the chain brake before the first cut, after several cuts, after maintenance is done on the chainsaw and if the chainsaw has been subjected to strong impact or if it has been dropped.

#### 6.1.1 Checking the chain brake (Fig. 5A/5B/6)

##### Static check (engine switched off)

##### Chain brake disengaged (chain (3) is free to move)

1. Pull the front hand guard (6) towards the front handle (7). The front hand guard (6) must make an audible click when it snaps into place. (Fig. 5A)
2. It must be possible to move the chain (3) on the guide rail (2).

##### Chain brake engaged (chain (3) is blocked)

1. Push the front hand guard (6) towards the guide rail (2). The front hand guard (6) must make an audible click when it snaps into place. (Fig. 5B)
2. It must not be possible to move the chain (3) on the guide rail (2).

**Note:** The front hand guard (6) must snap into place in both positions. If you feel strong resistance or if the front hand guard (6) does not snap into place, do not use the chainsaw. Take your chainsaw to an authorized service center for repair.

##### Dynamic check (engine is started)

1. Place the saw on a firm and level surface.
2. Hold the front handle (7) with your left hand.
3. Start the chain saw by following the starting instructions. (refer to 6.2 and 6.3)
4. Disengage the chain brake (pull the front hand guard (6) towards the front handle (7)). (Fig. 5A)
5. Grasp the rear handle (8) with your right hand.

- After a brief warmup period, run the engine at full speed. With the back of your left hand, push the front hand guard (6) towards the guide rail (2). This will engage the chain brake. (Fig. 6)

**Danger:** Engage the chain brake slowly and carefully. Hold the saw firmly with both hands, and make sure you have a good grip. The saw must not touch any objects.

- The chain (3) must stop abruptly. Immediately release the throttle lever (11) when the chain (3) has come to a stop.

**Danger:** If the chain (3) does not stop, shut off the engine and take the saw to an authorized service center for repair.

#### 6.1.2 Checking the clutch

Carry out a functional check on the clutch on a regular basis. Test the clutch before the first cut, after several cuts, after maintenance is done on the chainsaw and if the chainsaw has been subjected to strong impact or if it has been dropped.

- Start the chain saw by following the starting instructions. (refer to 6.2 and 6.3)
- Briefly actuate the throttle lever (11) and release it to ensure that the throttle valve has been released and the engine is idling.
- The chain (3) must stop when the engine is idling.

The clutch has been designed so that when the idling speed is increased by a factor of 1.25 no chain movement can be detected.

**Danger:** If the chain (3) does not stop, shut off the engine and take the saw to an authorized service center for repair.

**Danger:** Always engage the chain brake (6) before you start the engine.

#### 6.2 Starting a cold engine (Fig. 7A-7D)

Fill the tank with an adequate amount of gasoline/oil mix. (refer to Paragraph 5.3)

- Set the equipment down on a hard, level surface.
- Move the On/Off switch (10) to the „I“ position. (Fig. 7A)
- Press the fuel pump (primer) (Fig. 6/Item 25) ten times.
- Pull out the choke lever (13) (Fig. 7B)

**Note:** Pulling out the choke lever (13) opens the throttle valve slightly and locks it in that position. This increases the idle speed, and the saw starts faster.

- Hold the saw firmly and pull out the starter handle (9) until you feel it start to resist. Then sharply pull the starter handle (9) 3 times. (Fig. 7C/7D)
- Push in the choke lever (13).
- Hold the saw firmly and pull out the starter handle (9) until you feel it start to resist. Then quickly pull the starter handle (9) several times until the engine starts. (Fig. 7D)

**Note:** Do not allow the starter handle (9) to snap back. This may result in damage. Once the engine has started, allow the saw to warm up for 10 seconds.

**Warning:** Since the throttle lever is slightly open, the cutter starts to operate when the engine is started. Briefly actuate the throttle lever (11). This releases the throttle valve and the engine returns to idle mode. (Fig. 7C)

- If the engine does not start up after the starter handle is pulled 8 times, repeat steps 1-7.

Please note: If the engine does not start up even after several attempts, read the Engine troubleshooting section.

Please note: Always pull the starter handle out straight. If it is pulled out at an angle, friction will occur on the eyelet. As a result of this friction, the cable will become frayed and will wear faster. Always hold onto the starter handle when the cable retracts. Never allow the starter handle to snap back when it has been pulled out.

#### 6.3 Starting a warm engine (Fig. 7A-7D)

(The chainsaw has been idle for less than 15-20 min.)

- Set the equipment down on a hard, level surface.
- Move the On/Off switch (10) to the „I“ position. (Fig. 7A)
- Hold the saw firmly and pull out the starter handle (9) until you feel it start to resist. Then quickly pull the starter handle (9) several times until the engine starts. The equipment should start after 1-2 tugs. If the saw does not start after 6 pulls, repeat steps 1 - 7 of Paragraph 6.2. (Fig. 7D)

#### 6.4 To stop engine

1. Release trigger and allow engine to return to idle speed.
2. Move STOP switch down to stop engine.

**Note:** To stop the engine in an emergency, activate the chain brake and switch the ON/OFF switch to "Stop (0)".

#### 6.5 General cutting instructions

**Danger:** Felling trees is prohibited without the necessary training!

##### Felling

- Felling is the term for cutting down a tree. Small trees up to 6-7 inches (15-18cm) in diameter are usually cut in a single cut. Larger trees require notch cuts. Notch cuts determine the direction the tree will fall.
- A retreat path (A) should be planned and cleared as necessary before cuts are started. The retreat path should extend back and diagonally to the rear of the expected line of fall, as illustrated in Fig. 8.
- If felling a tree on sloping ground, the chain saw operator should keep on the uphill side of the terrain, as the tree is likely to roll or slide downhill after it is felled.
- Direction of fall (B) is controlled by the notching cut. Before any cuts are made, consider the location of larger branches and natural lean of the tree to determine the way the tree will fall (Fig. 8).
- Do not cut down a tree during high or changing winds or if there is a danger to property. Consult a tree professional. Do not cut down a tree if there is a danger of striking utility wires; notify the utility company before making any cuts.

##### General guidelines for felling trees (Fig. 9)

Normally felling consists of 2 main cutting operations, notching (C) and making the felling cut (D).

- Start making the upper notch cut (C) on the side of the tree facing the felling direction (E). Be sure you don't make the lower cut too deep into the trunk. The notch (C) should be deep enough to create a hinge (F) of sufficient width and strength. The notch should be wide enough to direct the fall of the tree for as long as possible.
- Never walk in front of a tree that has been notched. Make the felling cut (D) from the other side of the tree and 1.5 - 2.0 inches

(3-5 cm) above the edge of the notch (C). Never saw completely through the trunk. Always leave a hinge. The hinge guides (F) the tree. If the trunk is completely cut through, control over the felling direction is lost. Insert a wedge or felling lever in the cut well before the tree becomes unstable and starts to move. This will prevent the guidebar from binding in the felling cut if you have misjudged the falling direction. Make sure no bystanders have entered the range of the falling tree before you push it over.

- Before making the final cut, always recheck the area for bystanders, animals or obstacles.

##### Felling cut

- Use wooden or plastic wedges (A) to prevent binding the bar or chain (B) in the cut. Wedges also control felling (Fig. 10).
- When diameter of wood being cut is greater than the bar length, make 2 cuts as shown (Fig. 11).
- As the felling cut gets close to the hinge, the tree should begin to fall. When tree begins to fall, remove saw from cut, stop engine, put chain saw down, and leave area along retreat path (Fig. 8).

##### Limbing

- Limbing a tree is the process of removing the branches from a fallen tree. Do not remove supporting limbs (A) until after the log is bucked (cut) into lengths (Fig. 12). Branches under tension should be cut from the bottom up to avoid binding the chain saw.
- Never cut tree limbs while standing on tree trunk.

##### Bucking

- Bucking is cutting a fallen log into lengths. Make sure you have a good footing and stand uphill of the log when cutting on sloping ground. If possible, the log should be supported so that the end to be cut off is not resting on the ground. If the log is supported at both ends and you must cut in the middle, make a downward cut halfway through the log and then make the undercut. This will prevent the log from pinching the bar and chain. Be careful that the chain does not cut into the ground when bucking as this causes rapid dulling of the chain. When bucking on a slope, always stand on the uphill side.

**1. Log supported along entire length:** Cut from top (overbuck), being careful to avoid cutting into the ground (Fig. 13A).

**2. Log supported on 1 end:** First, cut from bottom (underbuck) 1/3 diameter of log to avoid splintering. Second, cut from above (overbuck) to meet first cut and avoid pinching (Fig. 13B).

**3. Log supported on both ends:** First, overbuck 1/3 diameter of log to avoid splintering. Second, underbuck to meet first cut and avoid pinching (Fig. 13C).

- The best way to hold a log while bucking is to use a sawhorse. When this is not possible, the log should be raised and supported by the limb stumps or by using supporting logs. Be sure the log being cut is securely supported.

#### Bucking using a sawhorse (Fig. 14)

For personal safety and ease of cutting, the correct position for vertical bucking is essential.

- Hold the saw firmly with both hands and keep the saw to the right of your body while cutting.
- Keep the left arm as straight as possible.
- Keep weight on both feet.

**Caution:** When working with the saw, always make sure that the saw chain and chain bar are sufficiently lubricated.

## 7. Cleaning, maintenance, storage and ordering of spare parts

Disconnect the spark plug boot before doing any cleaning and maintenance work!

### 7.1 Cleaning

- Keep all safety devices, air vents and the motor housing free of dirt and dust as far as possible. Wipe the equipment with a clean cloth or blow it with compressed air at low pressure.
- We recommend that you clean the device immediately each time you have finished using it.
- Clean the equipment regularly with a moist cloth and some soft soap. Do not use cleaning agents or solvents; these could attack the plastic parts of the equipment. Ensure that no water can seep into the device.

### 7.2 Maintenance

**Warning:** All maintenance work on the chainsaw apart from the work described in this manual may only be carried out by authorized after-sales service personnel.

#### 7.2.1 Air filter

**Note:** Never operate saw without the air filter. Dust and dirt will be drawn into engine and damage it. Keep the air filter clean! The air filter must be cleaned or replaced after every 20 hours of service.

#### Cleaning the air filter (Fig. 15A/15B)

- Remove the top cover (14) by undoing the cover fastening screw (A) on the cover. You can then remove the cover (Fig. 15A).
- Lift out the air filter (15) (Fig. 15B).
- Clean air filter. Wash filter in clean, warm, soapy water. Rinse in clear, cool water. Air dry completely.

**Note:** It is advisable to have a supply of spare filters.

- Insert the air filter. Install the air filter cover (14). Make sure that the cover fits perfectly when you do so. Tighten the cover fastening screw.

#### 7.2.2 Fuel filter

**Note:** Never use the saw without a fuel filter. After 100 hours in operation the fuel filter should be cleaned or, in case of damage, replaced. Be sure to empty the fuel tank before changing the filter.

- Remove the fuel tank cap.
- Bend a piece of soft wire.
- Reach into fuel tank opening and hook fuel line. Carefully pull the fuel line toward the opening until you can reach it with your fingers.

**Note:** Do not pull hose completely out of tank.

- Lift filter out of tank .
- Pull off the filter with a twist and clean it; if the filter is damaged, dispose of it.
- Insert a new filter. Place one end of the filter into the tank opening. Make sure that the filter is seated in the lower corner of the tank. If necessary, use a long screwdriver to move the filter to its correct position, taking care not to damage in the process.
- Fill tank with fresh fuel / oil mixture. See Section Fuel and Lubrication. Install fuel cap.

### 7.2.3 Spark plug (Fig. 15A-15C)

**Note:** To ensure that the saw's engine retains its power, the spark plug must be clean and have the correct electrode gap (0.6 mm). The spark plug must be cleaned or replaced after every 20 hours of service.

1. Set the On/Off switch to Stop (0)".
2. Remove the top cover (14) by undoing the cover fastening screw (A) on the cover. You can then remove the cover (Fig. 15A).
3. Lift out the air filter (15) (Fig. 15B).
4. Disconnect the ignition cable (C) from the spark plug by pulling and twisting it simultaneously (Fig. 15C).
5. Remove the spark plug using a spark plug wrench.
6. Clean the spark plug with a copper wire brush or fit a new one.

### 7.2.4 Carburetor setting

The carburetor has been set to its perfect adjustment at the factory. If it requires adjusting, take the saw to your nearest authorized after-sales service outlet.

### 7.2.5 Chain bar

- Grease the guide rail starwheel after every 10 hours of operation. This is necessary to get the best performance from your chainsaw. (Fig. 16) Clean the lube hole, then place the lube gun (not included) at the hole and pump grease into the bearing until grease is forced out.
- Clean the groove which the chain runs in as well as the oil entry hole on a regular basis using a commercially available cleaning tool. (Fig. 17A) This is important to ensure optimal lubrication of the guide rail and chain during operation.
- Remove burrs and sharp edges on the guide rail (2) by carefully filing them down with a flat file. (Fig. 17B)
- Turn the guide rail (2) around after every 8 hours of operation so that it wears evenly on the top and bottom.

### Oil passages

Oil passages on the bar should be cleaned to ensure proper lubrication of the bar and chain during operation.

**Note:** The condition of the oil passages can be easily checked. If the passages are clear, the chain will automatically give off a spray of oil within seconds of starting the saw. Your saw is equipped with an automatic oiler system.

### Automatic chain lubrication.

The chain saw is equipped with an automatic oil lubrication system with a toothed wheel drive. It automatically supplies the bar and the chain with the right quantity of oil. The moment the engine is accelerated, the oil also starts to flow through the bar plate more quickly as well.

The chain lubrication system has been set to its perfect adjustment at the factory. If it requires adjusting, take the saw to your nearest authorized after-sales service outlet.

On the underside of the chainsaw you will find the setting screw (A) for the chain lubrication system (Fig. 21). Turning the screw counter-clockwise increases the chain lubrication, turning it clockwise decreases the chain lubrication.

To check the chain lubrication, hold the chain saw, with the chain, over a piece of paper and run it at full speed for a few seconds. You will be able to judge the set amount of oil from the paper.

On a regular basis, check that the chain lubrication is working correctly. Test chain lubrication before the first cut, after several cuts and always after any maintenance.

### Chain lubrication

Always make sure the automatic oiler system is working properly. Keep the oil tank filled with Chain, Bar and Sprocket Oil.

Adequate lubrication of the bar and chain during cutting operations is essential to minimize friction with the guide bar.

Never starve the bar and chain of lubricating oil. Running the saw dry or with too little oil will decrease cutting efficiency, shorten saw chain life, cause rapid dulling of chain, and lead to excessive wear of bar from overheating. Too little oil is evidenced by smoke or bar discoloration.

### 7.2.6 Chain maintenance

#### Chain sharpening

**Note:** A sharp chain produces well-defined chips. When your chain starts to produce sawdust, it is time to sharpen.

Chain sharpening requires special tools to ensure that cutters are sharpened at the correct angle and depth. For the inexperienced chain saw user, we recommend that the saw chain be professionally sharpened by the nearest professional Service Center. If you feel comfortable sharpening your own saw chain, special tools are available from the professional Service Center.

#### Chain sharpening (Fig. 18)

Sharpen the chain using protective gloves and a round file of.

Always sharpen the cutters only with outward strokes (Fig. 19) observing the values given in Fig. 18.

After sharpening, the cutting links must all have the same width and length.

After the blades have been sharpened 3-4 times, check the height of the depth limiter and if necessary lower it with a flat file and then round off the front corner (Fig. 20).

Round off the front edges with a file.

### 7.3 Storage and transportation

Install the chain guard (4) before transporting or storing the chainsaw.

**Note:** Never put a chain saw into storage for longer than 30 days without carrying out the following steps.

#### Storing a chain saw

Storing a chain saw for longer than 30 days requires storage maintenance. Unless the storage instructions are followed, fuel remaining in the carburetor will evaporate, leaving gum-like deposits. This could lead to difficult starting and result in costly repairs.

1. Remove the fuel tank cap slowly to release any pressure in tank. Carefully drain the fuel tank.
2. Start the engine and let it run until the unit stops to remove fuel from carburetor.
3. Allow the engine to cool (approx. 5 minutes).
4. Thoroughly clean the saw.

**Note:** Store the unit in a dry place and away from possible sources of ignition such as a furnace, gas hot water heater, gas dryer, etc.

After the saw has been in storage, perform the steps listed in Paragraph 5 before starting the chainsaw.

#### Transportation

- Engage the chain brake.
- Make sure the chainsaw cannot shift position in order to prevent fuel loss, damage or injury.

### 7.4 Ordering replacement parts:

Please quote the following data when ordering replacement parts:

- Type of machine
- Article number of the machine
- Identification number of the machine
- Replacement part number of the part required

For our latest prices and information please go to [www.Einhell-Service.com](http://www.Einhell-Service.com)

## 8. Disposal and recycling

The equipment is supplied in packaging to prevent it from being damaged in transit. The raw materials in this packaging can be reused or recycled. The equipment and its accessories are made of various types of material, such as metal and plastic. Never place defective equipment in your household refuse. The equipment should be taken to a suitable collection center for proper disposal. If you do not know the whereabouts of such a collection point, you should ask in your local council offices.



## 9. Troubleshooting guide

Problem	Probable cause	Corrective Action
Unit won't start or starts but will not run.	<ul style="list-style-type: none"> <li>- Incorrect starting procedures.</li> <li>- Too much fuel in the combustion chamber following failed attempts to start the saw.</li> <li>- Incorrect carburetor mixture adjustment setting.</li> <li>- Fouled spark plug.</li> <li>- Fuel filter plugged.</li> </ul>	<ul style="list-style-type: none"> <li>- Follow instructions in the User Manual.</li> <li>- Wait about 30 minutes until the fuel in the combustion chamber has evaporated before trying again to start the chainsaw.</li> <li>- Have carburetor adjusted by an Authorized Service Center.</li> <li>- Clean / gap or replace plug.</li> <li>- Replace fuel filter.</li> </ul>
Unit starts, but engine has low power.	<ul style="list-style-type: none"> <li>- Incorrect lever position on choke.</li> <li>- Dirty air filter.</li> <li>- Incorrect carburetor mixture adjustment setting.</li> </ul>	<ul style="list-style-type: none"> <li>- Move the lever to the correct position.</li> <li>- Remove, clean and reinstall filter.</li> <li>- Have carburetor adjusted by an Authorized Service Center.</li> </ul>
Engine hesitates.	<ul style="list-style-type: none"> <li>- Incorrect carburetor mixture adjustment setting.</li> </ul>	<ul style="list-style-type: none"> <li>- Have carburetor adjusted by an Authorized Service Center.</li> </ul>
No power under load.	<ul style="list-style-type: none"> <li>- Incorrectly gapped spark plug.</li> </ul>	<ul style="list-style-type: none"> <li>- Clean / gap or replace plug.</li> </ul>
Runs erratically.	<ul style="list-style-type: none"> <li>- Incorrect carburetor mixture adjustment setting.</li> </ul>	<ul style="list-style-type: none"> <li>- Have carburetor adjusted by an Authorized Service Center.</li> </ul>
Smokes excessively.	<ul style="list-style-type: none"> <li>- Incorrect fuel mixture.</li> </ul>	<ul style="list-style-type: none"> <li>- Use properly mixed fuel (40:1 mixture).</li> </ul>
Poor performance when operated	<ul style="list-style-type: none"> <li>- Blunt chain</li> <li>- Loose chain</li> </ul>	<ul style="list-style-type: none"> <li>- Sharpen or replace the chain</li> <li>- Tension the chain</li> </ul>
Engine dies	<ul style="list-style-type: none"> <li>- Empty petrol tank</li> <li>- Fuel filter in the wrong position in the tank</li> </ul>	<ul style="list-style-type: none"> <li>- Fill up the petrol tank</li> <li>- Completely fill the petrol tank or re-position the fuel filter in the petrol tank</li> </ul>
Insufficient chain lubrication (the cutter rail and chain get hot)	<ul style="list-style-type: none"> <li>- Empty oil tank for the chain</li> <li>- Oil lubrication openings moved</li> </ul>	<ul style="list-style-type: none"> <li>- Top up the oil tank for the chain</li> <li>- Clean the oil entry hole/groove on the guide rail.</li> </ul>

The reprinting or reproduction by any other means, in whole or in part, of documentation and papers accompanying products is permitted only with the express consent of the Einhell Germany AG.

Subject to technical changes



## Service information

We have competent service partners in all countries named on the guarantee certificate whose contact details can also be found on the guarantee certificate. These partners will help you with all service requests such as repairs, spare and wearing part orders or the purchase of consumables.

Please note that the following parts of this product are subject to normal or natural wear and that the following parts are therefore also required for use as consumables.

Category	Example
Wear parts*	Cutter bar, spark plug, air filter, petrol filter
Consumables*	Saw chain
Missing parts	

\* Not necessarily included in the scope of delivery!

In the effect of defects or faults, please register the problem on the internet at [www.Einhell-Service.com](http://www.Einhell-Service.com). Please ensure that you provide a precise description of the problem and answer the following questions in all cases:

- Did the equipment work at all or was it defective from the beginning?
- Did you notice anything (symptom or defect) prior to the failure?
- What malfunction does the equipment have in your opinion (main symptom)?  
Describe this malfunction.

## Warranty certificate

Dear Customer,

All of our products undergo strict quality checks to ensure that they reach you in perfect condition. In the unlikely event that this equipment develops a fault, please contact our service department at the address shown on this guarantee card. You can also contact us by telephone using the service number shown. Please note the following terms under which guarantee claims can be made:

1. These guarantee terms apply solely to consumers, i.e. natural persons, who do not want to use this product in connection with either their commercial or other self-employed activities. These guarantee terms regulate additional guarantee services which the undermentioned manufacturer promises to buyers of its new products in addition to their statutory rights of guarantee. Your statutory rights of guarantee are not affected by this guarantee. Our guarantee is free of charge to you.
2. The guarantee services cover only defects due to material or manufacturing faults on the new product which you have bought in the European Union from the undermentioned manufacturer and are limited to either the rectification of said defects or the replacement of the product, whichever we prefer. Please note that only equipment under the brand name "Professional" has been designed for use in commercial, trade or professional applications. For all other products the guarantee is invalidated if the equipment is used within the guarantee period in commercial, trade or industrial applications or for other equivalent activities.
3. Our guarantee does not cover:
  - Damage to the equipment caused by failure to comply with the installation/assembly instructions or by unprofessional installation; damage caused by failure to comply with the operating instructions (e.g. connection to the wrong mains voltage or current type); damage caused by failure to comply with the maintenance and safety regulations; damage caused by exposing the equipment to abnormal environmental conditions; damage resulting from poor care and maintenance.
  - Damage to the equipment caused by misuse or incorrect applications (e.g. overloading the equipment or using non-approved attachments or accessories); damage caused by foreign bodies (e.g. sand, stones, dust, ...) getting inside the equipment. Damage in transit; damage caused by force or external influences (e.g. by dropping the equipment).
  - Damage to the equipment or parts of the equipment which is owed to use-related, normal or otherwise natural wear. For example, batteries and battery packs are manufactured with a cycle limit for design-related reasons. Wear is negatively influenced in particular by load demands and charging speeds as well as exposure to heat, cold, vibration and impact.
4. The guarantee is valid for a period of 2 years starting from the purchase date of the equipment. Guarantee claims must be submitted before the end of the guarantee period and within two weeks of the defect being noticed. No guarantee claims will be accepted after the end of the guarantee period. The original guarantee period remains applicable to the equipment even if repairs are carried out or parts are replaced. In such cases, the work performed or parts fitted will not result in an extension of the guarantee period, and no new guarantee will become active for the work performed or for any replacement parts fitted. This also applies if on-site service is used.
5. To assert your guarantee claim, register the defective equipment at: [www.Einhell-Service.com](http://www.Einhell-Service.com). You will need to provide proof of purchase of the new item of equipment. Equipment returned without such proof or without a rating plate are excluded from the guarantee services because of the lack of traceability. If the defect is covered by our guarantee, then either the item in question will be repaired immediately and returned to you or we will send you a new replacement.
6. If you have taken the equipment with you to a different EU country than where you bought it, we will arrange for a local service partner to provide the guarantee services. If you take the equipment outside the EU, the guarantee will not apply.

Of course, we are also happy to offer a chargeable repair service for any defects which are not covered or no longer covered by the scope of this guarantee. To take advantage of this service, please send the equipment to our service address. We draw attention to the restrictions of this guarantee concerning wear parts, consumables and missing parts as presented in the service information included in this operating manual.

Warrantor/ Service:

Einhell UK Ltd, Unit 10, 1st Floor, Champion's Business Park, Arrowse Brook Road, Upton, Wirral, CH49 0UQ

## Sommaire

1. Consignes de sécurité
2. Description de l'appareil et volume de livraison
3. Utilisation conforme à l'affectation
4. Données techniques
5. Avant la mise en service
6. Commande
7. Nettoyage, maintenance, stockage et commande de pièces de rechange
8. Mise au rebut et recyclage
9. Plan de recherche des erreurs

**Danger !**

Lors de l'utilisation d'appareils, il faut respecter certaines mesures de sécurité afin d'éviter des blessures et dommages. Veuillez donc lire attentivement ce mode d'emploi/ces consignes de sécurité. Veuillez à le conserver en bon état pour pouvoir accéder aux informations à tout moment. Si l'appareil doit être remis à d'autres personnes, veuillez à leur remettre aussi ce mode d'emploi/ces consignes de sécurité. Nous déclinons toute responsabilité pour les accidents et dommages dus au non-respect de ce mode d'emploi et des consignes de sécurité.

**1. Consignes de sécurité**

Vous trouverez les consignes de sécurité correspondantes dans le cahier en annexe.

**Danger !**

**Veillez lire toutes les consignes de sécurité et instructions.** Tout non-respect des consignes de sécurité et instructions peut provoquer une décharge électrique, un incendie et/ou des blessures graves.

**Conservez toutes les consignes de sécurité et instructions pour une consultation ultérieure.**

**2. Description de l'appareil et volume de livraison****2.1 Description de l'appareil (figure 1-21)**

1. Unité du moteur
2. Rail de guidage
3. Chaîne de tronçonneuse
4. Protection de la chaîne
5. Clé à bougie
6. Protection des mains avant (levier de frein de chaîne)
7. Poignée avant
8. Poignée arrière
9. Poignée de démarrage
10. Interrupteur marche/arrêt
11. Accélérateur
12. Blocage de l'accélérateur
13. Levier étrangleur
14. Recouvrement de filtre à air
15. Filtre à air
16. Bougie d'allumage
17. Butée à mâchoires
18. Attrape-chaîne
19. Écrou fixation de rail de guidage

20. Vis de serrage chaîne
21. Bouchon de réservoir carburant
22. Bouchon de réservoir d'huile
23. Flacon mélangeur
24. Tournevis
25. Pompe à carburant (Primer)

**Dispositifs de sécurité (fig.1a/1b)**

- 3 Grâce aux limiteurs de profondeur spécialement conçus et aux maillons UNE TRONCONNEUSE A «REBONDS REDUITS» aide à réduire les rebonds et leur intensité.
- 6 LE LEVIER DU CHAIN BRAKE (FREIN DE CHAINE) /ARCEAU PROTECTEUR protège la main gauche de l'utilisateur si elle glisse de la poignée avant, pendant que la tronçonneuse est en opération.  
CHAIN BRAKE est un dispositif de sécurité conçu pour minimiser la possibilité de blessures causées par un rebond; le levier du CHAIN BRAKE arrête la tronçonneuse instantanément.
- 10 Déclanché, L'INTERRUPTEUR D ARRET stoppe immédiatement le moteur. Pour faire redémarrer le moteur, il est nécessaire de mettre l'interrupteur sur la position «mise en marche» ON.
- 12 LA MANETTE DE SECURITE empêche l'accélération involontaire du moteur. Il n'est pas possible d'appuyer sur la gâchette d'accélération à moins que la gâchette de sécurité ne soit enclenchée.
- 18 LE CAPTEUR DE CHAINE réduit le danger de blessures en cas de rupture ou de sortie de la chaîne. Le capteur de chaîne est conçu de manière à intercepter la chaîne.

**Remarque !** Examinez votre tronçonneuse et chacun de ses éléments.

**2.2 Volume de livraison**

Veillez contrôler si l'article est complet à l'aide de la description du volume de livraison. S'il manque des pièces, adressez-vous dans un délai de 5 jours maximum après votre achat à notre service après-vente ou au magasin où vous avez acheté l'appareil muni d'une preuve d'achat valable. Veuillez consulter pour cela le tableau des garanties dans les informations service après-vente à la fin du mode d'emploi.

- Ouvrez l'emballage et prenez l'appareil en le sortant avec précaution de l'emballage.
- Retirez le matériel d'emballage tout comme les sécurités d'emballage et de transport (s'il y en a).

- Vérifiez si la livraison est bien complète.
- Contrôlez si l'appareil et ses accessoires ne sont pas endommagés par le transport.
- Conservez l'emballage autant que possible jusqu'à la fin de la période de garantie.

**Danger !**

**L'appareil et le matériel d'emballage ne sont pas des jouets ! Il est interdit de laisser des enfants jouer avec des sacs et des films en plastique et avec des pièces de petite taille. Ils risquent de les avaler et de s'étouffer !**

- Mode d'emploi d'origine
- Consignes de sécurité

### 3. Utilisation conforme à l'affectation

La chaîne sert, conformément à l'affectation, exclusivement à scier le bois. Seules les personnes dûment formées sont autorisées à couper des arbres. Le producteur décline toute responsabilité pour les dommages occasionnés par l'utilisation non conforme à l'emploi prévu ou par de mauvaises commandes.

La machine doit exclusivement être employée conformément à son affectation. Chaque utilisation allant au-delà de cette affectation est considérée comme non conforme. Pour les dommages en résultant ou les blessures de tout genre, le producteur décline toute responsabilité et l'opérateur/l'exploitant est responsable.

Veillez au fait que nos appareils, conformément à leur affectation, n'ont pas été construits, pour être utilisés dans un environnement professionnel, industriel ou artisanal. Nous déclinons toute responsabilité si l'appareil est utilisé professionnellement, artisanalement ou dans des sociétés industrielles, tout comme pour toute activité équivalente.

**Attention ! Risques résiduels**

Même en utilisant cet appareil conformément aux prescriptions, il reste toujours des risques résiduels. Les dangers suivants peuvent apparaître en rapport avec la construction et le modèle de cet appareil :

1. Blessures par coupure en cas de contact avec la chaîne de tronçonneuse non protégée ou en rotation.

2. Blessures par coupure en cas de recul ou autres mouvements imprévisibles du rail de guidage.
3. Blessures dues à la projection de composants de la chaîne de tronçonneuse.
4. Blessures dues à la projection de morceaux du bois à couper.
5. Lésion de l'ouïe lorsque l'on ne porte pas de protection anti-bruit réglementaire.
6. Problèmes respiratoires dus à l'inhalation de gaz toxiques et lésions cutanées dues au contact avec l'essence.

### 4. Données techniques

Cylindrée du moteur .....	37,2 cm <sup>3</sup>
Puissance maximale du moteur .....	1,3 kW
Longueur de coupe .....	34,5 cm
Longueur de rail de guidage .....	14" (35 cm)
Écartement de la chaîne .....	(0,375"), 9,525 mm
Épaisseur de la chaîne .....	(0,05"), 1,27 mm
Vitesse de rotation à vide .....	3000 ± 300 tr/min
Vitesse de rotation maximale avec dispositif de coupe .....	11500 tr/min
Vitesse max. de la chaîne .....	21,9 m/s
Contenu du réservoir .....	300 cm <sup>3</sup>
Conteneur du réservoir d'huile .....	170 cm <sup>3</sup>
Fonction antivibration .....	oui
Denture roue à chaîne .....	6 dents x 9,525 mm
Poids net sans chaîne et rail de guidage ....	4,5 kg
Niveau de pression acoustique L <sub>PA</sub> (ISO 22868) à proximité de l'utilisateur .....	100 dB(A)
Imprécision K <sub>PA</sub> .....	3 dB(A)
Niveau de puissance acoustique L <sub>WA</sub> mesuré (ISO 22868) .....	112,8 dB(A)
Imprécision K <sub>WA</sub> .....	3 dB(A)
Niveau de puissance acoustique L <sub>WA</sub> garanti (ISO 2000/14/EC) .....	114 dB(A)
Vibration a <sub>hv</sub> (poignée avant) (ISO 22867) .....	max. 10 m/s <sup>2</sup>
Imprécision K <sub>hv</sub> .....	1,5 m/s <sup>2</sup>
Vibration a <sub>hv</sub> (poignée arrière) (ISO 22867) .....	max. 10 m/s <sup>2</sup>
Imprécision K <sub>hv</sub> .....	1,5 m/s <sup>2</sup>
Bougie d'allumage .....	TORCH L7RTC
Distance des électrodes .....	0,6 mm
Type chaîne .....	Kangxin JL9D-3*53
.....	Oregon 91P053X

Type lame ..... Kangxin AP14-53-507P  
 .....Oregon 140SDEA041 (518302)

#### Limitez le niveau sonore et les vibrations à un minimum !

- Utilisez exclusivement des appareils en excellent état.
- Entretenez et nettoyez l'appareil régulièrement.
- Adaptez votre façon de travailler à l'appareil.
- Ne surchargez pas l'appareil.
- Faites contrôler l'appareil le cas échéant.
- Mettez l'appareil hors circuit lorsque vous ne l'utilisez pas.
- Portez des gants.

## 5. Avant la mise en service

**Danger !** faites démarrer le moteur que lorsque la scie est entièrement montée.

**Prudence !** portez toujours de gants de protection lorsque vous manipulez la chaîne.

### 5.1 Montage du rail de guidage et de la chaîne de tronçonneuse (fig. 2A-2G)

1. Déverrouillez le frein de chaîne, pour ce faire enfoncez la protection des mains avant (6) vers la poignée avant (7). (fig. 2A)
2. Retirez le recouvrement de rail de guidage (A) en desserrant les deux écrous (19) (fig. 2B).
3. Placez le rail de guidage (2) dans le logement de la tronçonneuse (fig. 2C).
4. Placez la chaîne (3) autour de la roue d'entraînement (C) (fig. 2E). Veillez au sens de rotation de la chaîne (3). Les maillons de coupe (B) doivent être orientés comme sur l'illustration 2D.
5. Placez la chaîne autour du rail de guidage. (fig. 2E)
6. Les maillons d'entraînement de la chaîne (3) doivent glisser entièrement dans la rainure faisant tout le pourtour (D) ainsi qu'entre les dents de la roue d'entraînement (C). (fig. 2E)
7. Tournez la vis destinée à tendre la chaîne (20) dans le sens contraire des aiguilles d'une montre jusqu'à ce que le boulon (E) se trouve à l'extrémité du parcours de déplacement. (fig. 1B/2F)
8. Montez le recouvrement du rail (A).

**Remarque !** Le boulon (E) du dispositif de serrage de la chaîne doit s'enclencher dans le trou (G) du rail de guidage. (fig. 2G)

Avancez et reculez légèrement le rail de guidage (2) vers l'avant et vers l'arrière pendant que vous positionnez le recouvrement du rail (A). Serrez l'écrou (19) à la main.

### 5.2 Réglage de la tension de la chaîne (3A/3B)

Effectuez le réglage de la tension de la chaîne uniquement lorsque le moteur est éteint.

1. Poussez légèrement vers le haut la pointe du rail de guidage (2) et réglez la tension de la chaîne à l'aide de la vis de serrage de chaîne (20). (fig. 3A) La tension de chaîne est optimale lorsque la chaîne (3) est positionnée sur le côté inférieur, au milieu du rail de guidage (2) comme sur la figure 3B (B).
2. Maintenez une légère pression sur la pointe du rail et serrez l'écrou (19).
3. Faites une vérification du fonctionnement. Tirez la chaîne à la main (3) 1x autour du rail de guidage (2). Lorsque la chaîne (3) tourne difficilement autour du rail de guidage (2) ou qu'elle est bloquée, c'est qu'elle est trop tendue.

Si c'est le cas, procédez aux petits réglages suivants :

1. Desserrez l'écrou (19) et serrez celui-ci à la force du poignet.
2. Réduisez la tension de la chaîne, en tournant la vis de serrage de la chaîne (20) dans le sens contraire des aiguilles d'une montre. Effectuez le réglage uniquement par petites étapes et tirez la chaîne (3) d'avant en arrière sur le rail de guidage (2) à plusieurs reprises afin de vérifier si la chaîne (3) se déplace sans frottement tout en étant cependant serrée contre le rail.  
Remarque : si la chaîne (3) est trop lâche, tournez la vis de serrage de la chaîne (20) dans le sens des aiguilles d'une montre.
3. Si la tension de la chaîne est réglée de façon optimale, faites légèrement pression sur la pointe du rail et serrez l'écrou (19).

**Une nouvelle chaîne de scie s'allonge, c'est pourquoi il est important d'ajuster la chaîne par petites intervalles de temps (env. toutes les 5 coupes) lors de la première mise en service. Ces intervalles se rallongent au fur et à mesure que la durée de fonctionnement augmente.**

**Remarque !** lorsque la chaîne de scie (3) est TROP LACHE ou TROP SERREE, la roue de commande, le rail de guidage, la chaîne et le palier du vilebrequin s'usent plus rapidement. La fig. 3B indique la tension A correcte (état froid) et la tension B (état chaud). La fig. C montre une chaîne trop lâche.

### 5.3 Carburant et lubrification

#### Carburant

Pour une performance optimale, utiliser de l'essence ordinaire sans plomb mélangée à de l'huile spéciale 2 temps dans une proportion de 1:40.

#### Mélange du carburant

Mélanger le carburant avec de l'huile 2 temps dans un récipient approprié. Agiter pour obtenir un mélange homogène.

**Remarque !** Ne jamais utiliser d'essence pure dans cet outil. Ceci causerait des dommages irréparables et entraînerait l'annulation de la garantie du fabricant. Ne jamais utiliser un mélange entreposé depuis plus de 90 jours.

**Remarque !** Si un lubrifiant 2 temps est utilisé, le produit doit être une huile de bonne qualité pour moteur 2 temps refroidi par air dans une proportion de 1:40. N'utiliser aucune huile 2 temps recommandant un mélange de proportion 1:100. La garantie du moteur est nullifiée pour cette occurrence si les dommages sont dus à une lubrification insuffisante.

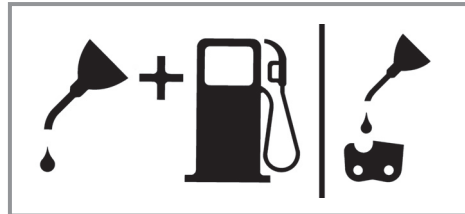
#### Carburants recommandés

Certains carburants conventionnels sont mélangés avec des oxydants tels l'acool ou l'éther afin de se conformer aux standards pour la pureté de l'air. Votre moteur est conçu de manière à pouvoir utiliser toute essence pour automobile carburants avec oxydants inclus, tout en vous procurant un fonctionnement satisfaisant. Utilisez de préférence de l'essence normale sans plomb.

#### Huiler les chaînes et rails de guidage

A chaque fois que l'on remplit le réservoir de carburant avec de l'essence, on doit également remplir le réservoir d'huile à chaîne. Il est conseillé d'utiliser de l'huile à chaîne courante sur le marché.

#### Huile moteur et essence



#### Mélange 1:40

#### Chaîne

#### Huile Seule

#### Vérification du moteur

**Attention :** Ne jamais mettre en marche ou utiliser la tronçonneuse à moins que la chaîne et le guide-chaîne ne soient correctement installés.

1. Remplir le réservoir à essence (21) avec le mélange de carburants approprié. (Fig. 4)
2. Remplissez le réservoir d'huile (22) d'huile à chaîne (Fig. 4).

Après remplissage du réservoir d'huile et de chaîne, serrez à fond le bouchon de réservoir à la main. N'utilisez aucun outil.

## 6. Commande

Vérifier avant l'utilisation si l'appareil n'est pas endommagé et ne l'utilisez pas s'il comporte des dommages. L'appareil doit uniquement être démarré avec le frein de chaîne activé. Le frein de chaîne est activé lorsque le levier de frein (6) est enfoncé vers l'avant.

**Explication du mode de fonctionnement, voir vérification du frein de chaîne, contrôle statique.**

### 6.1 Frein de chaîne

La tronçonneuse est dotée d'un frein de chaîne qui réduit le risque de blessure due au recul. Le frein est activé lorsque de la pression s'exerce sur la protection des mains (6). Par ex. lorsque lors d'un recul, la main de l'utilisateur heurte la protection des mains (6). Lors de l'activation du frein, la chaîne s'arrête brusquement (3).

**Avertissement :** Le frein de chaîne a certes pour objectif de réduire le risque de blessure en raison d'un recul ; elle n'offre cependant pas de protection suffisante lorsqu'on se sert de la tronçonneuse avec insouciance. Contrôlez régulièrement si le frein de chaîne fonctionne dans les règles de

l'art. Testez le frein de chaîne avant la première coupe, après plusieurs coupes, après des travaux de maintenance et lorsque la tronçonneuse est soumise à des chocs intenses ou lorsqu'elle est tombée.

### 6.1.1 Contrôle du frein de chaîne (fig. 5A/5B/6)

#### Contrôle statique (lorsque le moteur est éteint)

#### Désactiver le frein de chaîne (chaîne (3) librement déplaçable)

1. Tirez la protection des mains (6) avant vers la poignée avant (7). La protection des mains (6) avant doit s'enclencher de façon audible. (fig. 5A)
2. La chaîne (3) doit pouvoir être déplacée sur le rail de guidage (2).

#### Frein de chaîne activé (chaîne (3) bloquée)

1. Enfoncez la protection des mains (6) avant vers le rail de guidage (2). La protection des mains (6) avant doit s'enclencher de façon audible. (fig. 5B)
2. La chaîne (3) ne doit pas pouvoir être déplacée sur le rail de guidage (2).

**Remarque :** la protection des mains (6) avant devrait s'enclencher dans les deux positions. Lorsque vous sentez une forte résistance, ou lorsque la protection des mains (6) avant ne s'enclenche pas, n'utilisez pas la tronçonneuse. Apportez-la à réparer auprès du service après-vente autorisé.

#### Contrôle dynamique (démarrage du moteur)

1. Placez la tronçonneuse sur une surface dure et plate.
2. Tenez fermement la poignée avant (7) de la main gauche.
3. Démarrez la tronçonneuse selon les instructions de démarrage. (voir 6.2 ou 6.3)
4. Désactivez le frein de chaîne (tirez la protection des mains avant (6) vers la poignée avant (7)). (fig. 5A)
5. Attrapez la poignée arrière (8) de la main droite.
6. Accélérez à fond après une courte phase de chauffe. Enfoncez avec le dos de la main de la main gauche, la protection des mains (6) avant vers le rail de guidage (2). Cela active le frein de chaîne. (fig. 6)

**Danger :** activez le frein de chaîne lentement et avec précaution. Maintenez la tronçonneuse des deux mains et veillez à la tenir solidement. La tronçonneuse ne doit pas toucher d'objets.

7. La chaîne (3) doit s'arrêter immédiatement. Relâchez immédiatement le levier de l'accélérateur (11) lorsque la chaîne (3) est à l'arrêt.

**Danger :** si la chaîne (3) ne s'arrête pas, éteignez le moteur et apportez la tronçonneuse à réparer auprès d'un service après-vente autorisé.

### 6.1.2 Contrôle de l'embrayage

Contrôlez régulièrement si l'embrayage fonctionne correctement. Testez l'embrayage avant la première coupe, après plusieurs coupes, après des travaux de maintenance et lorsque la tronçonneuse est soumise à des chocs intenses ou lorsqu'elle est tombée.

1. Démarrez la tronçonneuse selon les instructions de démarrage. (voir 6.2 ou 6.3)
2. Actionnez brièvement le levier de l'accélérateur (11) et relâchez-le à nouveau afin de vous assurer que le verrouillage du clapet d'étranglement a été déverrouillé et que le moteur tourne en marche à vide.
3. La chaîne (3) doit s'arrêter en marche à vide.

L'embrayage est conçu de telle façon que lorsque la vitesse augmente de 1,25 fois, on ne peut constater aucun mouvement de chaîne.

**Danger :** si la chaîne (3) ne s'arrête pas, éteignez le moteur et apportez la tronçonneuse à réparer auprès d'un service après-vente autorisé.

**Danger :** activez toujours le frein de chaîne (6) avant de démarrer le moteur.

### 6.2 Démarrage avec moteur froid (fig. 7A-7D)

Remplissez le réservoir de la quantité correcte de mélange essence/huile. (voir point 5.3)

1. Placez l'appareil sur une surface dure et plane.
2. Positionnez l'interrupteur marche/arrêt (10) sur « I ». (fig. 7A)
3. Appuyez 10x sur la pompe à carburant (Primer) (fig. 6/pos. 25).
4. Tirez sur le levier étrangleur (13) (fig. 7B)



**Remarque :** lorsqu'on actionne le levier étrangleur (13), le clapet d'étranglement s'ouvre légèrement et se bloque dans cette position. Cela augmente la vitesse de rotation, la tronçonneuse démarre plus rapidement.

5. Tenez fermement l'appareil et tirez sur la poignée de démarrage (9) jusqu'à la première résistance. Tirez à présent 3x la poignée de démarrage (9) rapidement. (fig. 7C/7D)
6. Enfoncez le levier étrangleur (13).
7. Tenez fermement l'appareil et tirez sur la poignée de démarrage (9) jusqu'à la première résistance. Tirez à présent la poignée de démarrage (9) plusieurs fois rapidement jusqu'à ce que le moteur démarre. (fig. 7D)

**Remarque :** ne pas laisser revenir la poignée de démarrage (9). Ceci peut entraîner des dommages. Lorsque le moteur est démarré, le faire chauffer env. 10 sec.

**Avertissement :** en raison du clapet d'étranglement légèrement ouvert, l'outil de coupe commence à fonctionner lorsque le moteur est démarré. Actionnez brièvement le levier de l'accélérateur (11). Le verrouillage du clapet d'étranglement se déverrouille et le moteur revient en marche à vide. (fig. 7C)

8. Si le moteur ne démarre pas au bout de 8 essais de démarrage, répétez les étapes 1 à 7.

Observations : si le moteur ne démarre toujours pas au bout de plusieurs essais, veuillez lire le paragraphe « élimination des erreurs ».

Observations : tirez la corde de la poignée de démarrage toujours de façon droite. Si vous la tirez en lui faisant faire un angle, une friction aura lieu au niveau de l'œillet. Ce frottement écorche le cordon qui s'use plus vite. Maintenez toujours la poignée de démarrage lorsque la corde retourne à sa place. Ne laissez jamais la corde retourner rapidement de son état tiré.

### 6.3 Démarrage avec moteur chaud (fig. 7A-7D)

(L'appareil a été arrêté pendant moins de 15-20 min)

1. Placez l'appareil sur une surface dure et plane.
2. Positionnez l'interrupteur marche/arrêt (10) sur « I ». (fig. 7A)
3. Tenez fermement l'appareil et tirez sur la poignée de démarrage (9) jusqu'à la première

résistance. Tirez à présent la poignée de démarrage (9) plusieurs fois rapidement jusqu'à ce que le moteur démarre. L'appareil doit démarrer au bout de 1 à 2 essais. Si la machine ne démarre toujours pas au bout de 6 essais, recommencez les étapes 1 à 7 du point 6.2. (fig. 7D)

### 6.4 Arrêt du moteur

1. Relâcher la gâchette et laisser le moteur tourner au ralenti.
2. Pousser l'interrupteur vers la position ARRÊT (STOP).

**Remarque :** Pour arrêter le moteur en situation d'urgence, activez le frein à chaîne et placez l'interrupteur marche/arrêt sur « Stop (0) »

### 6.5 Instructions pour la coupe

**Danger !** il est interdit d'abattre un arbre sans formation !

#### Abattage

- Abattage est le terme utilisé pour indiquer que l'on coupe (abat) un arbre. De petits arbres d'environ 15 à 18cm (6-7 pouces) de diamètre sont généralement abattus en une coupe. Les arbres plus grands exigent des entailles d'abattage. Ces entailles déterminent la direction de la chute
- Il est nécessaire de prévoir une retraite (A) sûre, libre de tout obstacle avant d'entreprendre la coupe de l'arbre. Le chemin de dégagement devrait être situé à l'arrière et en diagonale de la direction de chute prévue; voir Figure 8.
- Pour l'abattage d'un arbre sur une pente, l'utilisateur de la tronçonneuse devrait se trouver du côté ascendant du terrain, car l'arbre roulera probablement vers le bas après sa chute.
- L'entaille d'abattage contrôle la direction de la chute (B). Avant toute entaille, prendre en considération l'emplacement des grosses branches et l'inclinaison naturelle de l'arbre pour déterminer la direction de la chute de l'arbre. (Fig. 8)
- Éviter la coupe par mauvais temps, fort vent, vent changeant ou si cela peut endommager une propriété. Consulter un professionnel du métier. Ne pas couper d'arbre s'il y a une possibilité de heurter des fils électriques ou autres. Prévenir les services publics appropriés avant toute coupe.

### Regles generales a observer pour l'abattage (Fig. 9)

- En principe, l'abattage se divise en 2 opérations: l'entaille (C) et le trait d'abattage (D). Toujours commencer par le trait diagonal (du haut) de l'entaille d'abattage (C), du côté choisi pour la chute de l'arbre (E). Eviter de scier trop profondément l'entaille horizontale (du bas). L'entaille d'abattage (C) doit être suffisamment ouverte pour créer une charnière (F) assez forte de largeur suffisante et pour guider la chute de l'arbre aussi longtemps que possible.
- Ne jamais marcher devant un arbre entaillé. Scier le trait d'abattage (D) de l'autre côté du tronc, 3 à 5cm (1,5 à 2,0 po) au-dessus de l'entaille d'abattage (C). Ne jamais scier le tronc de part en part. Toujours laisser une charnière. La charnière guide l'arbre. Si le tronçonneuse est scié de part en part, l'arbre s'abattra de manière incontrôlée. Enfoncer des cales ou un levier d'abattage dans le trait sans attendre que l'arbre devienne instable et commence à bouger. Ceci évite le pincement de la pointe du guide-chaîne dans le trait d'abattage au cas où la direction de la chute aurait été mal calculée. S'assurer que personne ne se trouve dans la zone de chute avant de donner l'impulsion finale.
- Avant la dernière entaille, s'assurer qu'il n'y ait aucun animal, obstacle ou individu dans les zones possibles de chute.

### Trait d'abattage

- Utiliser des cales de bois ou plastique (A) pour empêcher la chaîne ou le guide-chaîne (B) de se coincer dans le trait d'abattage. Les cales contrôlent aussi la chute (Figure 10).
- Si le diamètre du tronc à couper est supérieur à la longueur du guide-chaîne, faire 2 entailles comme indiqué sur l'illustration (Figure 11).
- Lorsque le trait d'abattage se rapproche de la charnière, l'arbre devrait commencer à tomber. A ce moment, enlever la tronçonneuse de la coupe, arrêter le moteur, déposer la tronçonneuse, et quitter les lieux, utilisant votre voie de retraite (Figure 8).

### Ebranchage

- Nous entendons par ébranchage le fait de débarrasser un arbre abattu de ses branches. Ne pas scier les branches de support (A) avant le tronçonnage de l'arbre (Figure 12). Les branches sous tension devraient être

sciées de bas en haut pour éviter de coincer la chaîne.

- Ne jamais scier de branches en se tenant sur le tronc

### Tronçonnage

- Nous entendons par tronçonnage la découpe d'un tronc abattu. S'assurer d'avoir une bonne assise et de se trouver derrière le tronc quand le terrain est incliné. L'extrémité à scier devrait, si possible, ne pas reposer sur le sol, mais être supportée. Si le tronc est supporté aux deux extrémités et que la coupe doit se faire au milieu, faire une coupe vers le bas et jusqu'au milieu, puis faire la coupe par en-dessous. Ceci empêche le bois de coincer la chaîne ou guide-chaîne. Faire attention à ne pas scier jusque dans le sol car la chaîne s'émoussera rapidement. Pour le tronçonnage sur pente, se placer toujours vers le haut.

**1. Si le tronc est supporté sur toute sa longueur:** Il peut être tronçonné à partir du dessus. Eviter de plonger le guide-chaîne dans la terre (Fig. 13A).

**2. Tronçonnage d'un tronc supporté à une extrémité:** Effectuer d'abord une coupe par le dessous (sous-coupe) sur du diamètre, de manière à éviter l'éclatement du bois. Ensuite, effectuer une coupe par dessus (sur-coupe) pour joindre la première coupe et éviter tout coinçage (Fig. 13B).

**3. Tronçonnage d'un tronc supporté aux deux extrémités:** Effectuer d'abord une coupe par dessus sur du diamètre de façon à éviter l'éclatement du bois. Ensuite, effectuer une coupe par dessous (sous-coupe) pour joindre la première coupe et éviter tout coinçage. (Fig. 13C)

- Un chevalet est le meilleur support pour tronçonnage. Si cela n'est pas possible, soutenir le tronc par des bûches ou par les chicots des branches. S'assurer que le tronc à couper est bien supporté.

### Tronçonnage sur chevalet (Fig. 14)

Pour votre sécurité, et pour la facilité de coupe, une position correcte est essentielle lors de tout tronçonnage vertical.

- Tenir la tronçonneuse fermement, des deux mains et placer la tronçonneuse sur votre droite pendant la coupe.
- Garder le bras gauche aussi droit que possible.
- Votre poids doit reposer sur les deux pieds.

**Prudence !** pendant les travaux de sciage, veillez à ce que la chaîne de scie et le rail de guidage soient suffisamment huilés.

## 7. Nettoyage, maintenance, stockage et commande de pièces de rechange

Retirez la cosse de bougie d'allumage pour chaque travail de réglage et de maintenance.

### 7.1 Nettoyage

- Maintenez les dispositifs de protection, les fentes à air et le carter de moteur aussi propres (sans poussière) que possible. Frottez l'appareil avec un chiffon propre ou soufflez dessus avec de l'air comprimé à basse pression.
- Nous recommandons de nettoyer l'appareil directement après chaque utilisation.
- Nettoyez l'appareil régulièrement à l'aide d'un chiffon humide et un peu de savon. N'utilisez aucun produit de nettoyage ni détergeant ; ils pourraient endommager les pièces en matières plastiques de l'appareil. Veillez à ce qu'aucune eau n'entre à l'intérieur de l'appareil.

### 7.2 Maintenance

**Avvertissement !** tous les travaux d'entretien de la scie à chaîne -à part les points cités dans ce mode d'emploi- doivent exclusivement être réalisés par un service après vente dûment homologué.

#### 7.2.1 Filtre à air

**Remarque !** Ne jamais utiliser la tronçonneuse sans filtre à air. Terre et poussières seraient aspirées à l'intérieur du moteur et l'abîmeraient. Garder le filtre à air propre! Le filtre à air doit être nettoyé ou remplacé toutes les 20 heures de service.

#### Nettoyage du filtre (fig. 15A/15B)

1. Enlevez le recouvrement supérieur (14) en ôtant la vis de fixation (A) du recouvrement. On peut alors enlever le recouvrement (fig. 15A).
2. Sortez le filtre à air (15) (fig. 15B).
3. Nettoyer le filtre à air. Laver le filtre à l'eau propre savonneuse. Rincer à l'eau fraîche.

**Remarque :** Il est recommandé d'avoir des filtres de rechange.

4. Insérez le filtre à air. Placez le recouvrement du filtre à air (14). Veillez à ce que le recouvrement soit placé correctement. Serrez la vis de fixation du recouvrement.

#### 7.2.2 Filtre à essence

**Remarque !** N'utilisez jamais la scie sans filtre à carburant. Au bout de 100 heures de service à chaque fois, nettoyez le filtre à carburant ou remplacez-le s'il est endommagé. Videz complètement le réservoir de carburant avant de remplacer le filtre.

1. Enlever le bouchon du réservoir à essence.
2. Tordre un morceau de fil métallique souple comme indiqué.
3. Plonger le fil métallique à l'intérieur du réservoir d'essence, accrocher et remonter délicatement le tuyau d'essence vers l'ouverture jusqu'à ce que vous puissiez le tenir entre les doigts.

**Remarque :** Ne pas entièrement retirer le tuyau du réservoir.

4. Sortir le filtre du réservoir.
5. Tirer avec un mouvement rotatif. Jeter le filtre.
6. Introduisez un nouveau filtre. Enfichez une extrémité du filtre dans l'orifice du réservoir. Assurez-vous que le filtre est bien placé dans le coin de filtre inférieur. Déplacez le filtre avec un tournevis, si nécessaire, jusqu'à ce qu'il se trouve au bon endroit mais ne l'abîmez pas
7. Remplir le réservoir d'un nouveau mélange huile / carburant. Voir Section Carburant et Lubrification. Replacer le bouchon d'essence.

#### 7.2.3 Bougie d'allumage (Fig. 15A-15C)

**Remarque !** pour que le moteur de la scie reste performant, la bougie d'allumage doit être propre et avoir la bonne distance entre électrodes (0,6 mm). La bougie d'allumage doit être nettoyée ou remplacée toutes les 20 heures de service.

1. Mettez l'interrupteur Marche / Arrêt sur "Stop (0)".
2. Enlevez le recouvrement supérieur (14), en ôtant la vis de fixation (A) du recouvrement. On peut alors enlever le recouvrement (fig. 15A)
3. Sortez le filtre à air (15) (fig. 15B).
4. Retirez le câble d'allumage (C) en tirant et en tournant simultanément la bougie d'allumage

(fig. 15C).

5. Retirez la bougie d'allumage avec une clé à cosse.
6. Nettoyez la bougie d'allumage avec une brosse à fils de cuivre ou mettez en une nouvelle.

#### 7.2.4 Régulation du carburateur

Le carburateur a été préréglé à l'usine sur une puissance optimale. Si des réglages ultérieurs sont nécessaires, apportez la scie à un service après vente homologué.

#### 7.2.5 Rail de guidage

- Graissez l'étoile du rail de guidage toutes les 10 heures de service. Cela est nécessaire afin que votre tronçonneuse puisse atteindre la puissance optimale. (fig. 16) Nettoyez le trou d'huile, installez la pompe à graisse (non comprise dans la livraison) et pompez la graisse dans le roulement jusqu'à ce qu'elle sorte sur le côté externe.
- Nettoyez la rainure dans laquelle la chaîne est insérée et le trou pour l'huile régulièrement avec un outil de nettoyage disponible dans le commerce. (fig. 17A). C'est important car cela assure un graissage optimal du rail de guidage et de la chaîne pendant le fonctionnement.
- Retirez les bavures et les arêtes acérées du rail de guidage (2) en limant avec précaution à l'aide d'une lime plate. (fig. 17B)
- Tournez le rail de guidage (2) toutes les 8 heures de travail afin que celui-ci s'use régulièrement sur les côtés supérieurs et inférieurs.

#### Passages d'huile

Les passages d'huile sur le guide-chaîne doivent être nettoyés pour assurer une lubrification adéquate du guide-chaîne et de la chaîne pendant leur fonctionnement.

**Remarque :** Les passages d'huile peuvent facilement être contrôlés. Si les passages sont propres, la chaîne fera automatiquement gicler un peu d'huile quelques secondes après la mise en marche de la tronçonneuse. Votre tronçonneuse est équipée d'un système de graissage automatique.

#### Graissage de chaînes automatique

La scie à chaîne est dotée d'un système d'huilage automatique avec commande par engrenage. Il alimente automatiquement le rail et la chaîne avec la bonne quantité d'huile. Dès que le moteur accélère, l'huile s'écoule également plus vite vers

la plaque de rail.

La lubrification de chaîne a été réglée de façon optimale à l'usine. Si des réglages ultérieurs sont nécessaires, apportez la scie à un service après vente homologué.

Sur la face inférieure de la tronçonneuse se trouve une vis de réglage (A) pour le graissage de la chaîne (fig. 21). Si on tourne la vis vers la gauche, le graissage de la chaîne augmente, si on tourne la vis vers la droite, le graissage de la chaîne diminue.

Pour vérifier la lubrification de chaîne, tenez la scie à chaîne avec la chaîne au-dessus d'une feuille de papier et mettez la pleine vitesse pendant quelques secondes. On peut vérifier la quantité d'huile réglée sur le papier.

Contrôlez régulièrement si le graissage de la chaîne fonctionne correctement. Testez le graissage de la chaîne avant la première coupe, après plusieurs coupes et dans tous les cas après chaque travail de maintenance.

#### Lubrification de la chaîne

S'assurer toujours que le système de graissage automatique fonctionne correctement. Garder le réservoir d'huile rempli d'huile pour chaîne, guide-chaîne et roulette.

Une lubrification adéquate du guide-chaîne et chaîne pendant toute coupe est essentielle pour minimiser la friction.

Ne jamais laisser la chaîne et le guide-chaîne sans aucune huile. Le fonctionnement de la tronçonneuse à sec ou avec peu d'huile décroîtrait sa performance et sa longévité, rendrait la chaîne émoussée et userait rapidement le guide-chaîne à cause du surchauffage. Une décoloration du guide-chaîne et de la fumée sont des signes de manque d'huile.

#### 7.2.6 Maintenance de la chaîne

##### Aiguiser la chaîne

**Remarque !** Une chaîne aiguisée produit des copeaux bien formés. Lorsque la chaîne produit des sciures de bois, il faut l'aiguiser.

Pour affûter la chaîne, il est nécessaire d'utiliser des outils spéciaux qui garantissent que les lames sont aiguisées au bon angle et à la bonne profondeur. Nous recommandons à l'utilisateur n'ayant pas d'expérience avec des tronçonneuses à chaîne de faire aiguiser la chaîne de scie

par un spécialiste du service après-vente correspondant sur place. Si vous vous sentez en mesure d'aiguiser votre chaîne de scie, achetez les outils spéciaux auprès du service après-vente professionnel.

#### **Aiguiser la chaîne (fig. 18)**

Aiguiser la chaîne avec des gants de protection et avec une lime arrondie.

Aiguiser les pointes uniquement avec des mouvements dirigés vers l'extérieur (fig. 19) et respectez les valeurs conformément à la fig. 18.

Après aiguisage, tous les maillons de coupe doivent avoir la même longueur et la même largeur.

Après avoir aiguisé 3 à 4 fois les lames, vous devez vérifier la hauteur des limiteurs de profondeur et, le cas échéant, les placer plus profondément avec une lime plate pour ensuite arrondir les coins avant (Fig. 20).

Les arêtes avant doivent être limées en arrondi.

#### **7.3 Stockage et transport**

Installez la protection de la chaîne (4) sur la tronçonneuse avant le transport et le stockage.

**Remarque !** ne rangez jamais votre scie à chaîne pour plus de 30 jours sans avoir auparavant réalisé les étapes suivantes.

#### **Entreposage d'une tronçonneuse**

Entreposer une tronçonneuse pour plus de 30 jours exige un certain entretien. Si ces conseils ne sont pas suivis, le restant d'essence se trouvant dans le carburateur s'évaporerait, laissant un résidu similaire à du chewing gum. Ceci pourrait causer des difficultés de démarrage entraînant des réparations onéreuses.

1. Enlever doucement le bouchon du réservoir à essence afin de laisser sortir toute pression. Vidanger avec soin le réservoir de carburant.
2. Faire démarrer le moteur et le laisser tourner jusqu'à ce qu'il s'arrête afin de purger le carburateur de carburant.
3. Laisser refroidir le moteur (environ 5mn).
4. Nettoyez soigneusement la machine.

**Remarque :** Mettre l'outil dans un abri sec et loin de toutes sources de combustion telles chaudière, chauffe-eau à gaz, sèche-linge à gaz, etc.

Effectuez la mise en marche selon le stockage comme décrit au paragraphe « 5. Avant la mise en service ».

#### **Transport**

- Actionnez le frein de chaîne.
- Sécurisez la tronçonneuse contre le glissement afin d'éviter toute perte de carburant, tous dommages ou blessures.

#### **7.4 Commande de pièces de rechange :**

Pour les commandes de pièces de rechange, veuillez indiquer les références suivantes:

- Type de l'appareil
- No. d'article de l'appareil
- No. d'identification de l'appareil
- No. de pièce de rechange de la pièce requise

Vous trouverez les prix et informations actuelles à l'adresse [www.Einhell-Service.com](http://www.Einhell-Service.com)

## **8. Mise au rebut et recyclage**

L'appareil se trouve dans un emballage permettant d'éviter les dommages dus au transport. Cet emballage est une matière première et peut donc être réutilisé ultérieurement ou être réintroduit dans le circuit des matières premières. L'appareil et ses accessoires sont en matériaux divers, comme par ex. des métaux et matières plastiques. Les appareils défectueux ne doivent pas être jetés dans les poubelles domestiques. Pour une mise au rebut conforme à la réglementation, l'appareil doit être déposé dans un centre de collecte approprié. Si vous ne connaissez pas de centre de collecte, veuillez vous renseigner auprès de l'administration de votre commune.

## 9. Plan de recherche des erreurs

Probleme	Cause probable	Solution
l'outil ne démarre pas ou démarre et cale.	<ul style="list-style-type: none"> <li>- Procédure de démarrage incorrecte.</li> <li>- Trop de carburant dans la chambre de combustion en raison de tentatives de démarrage échouées.</li> <li>- Mauvais réglage du carburateur.</li> <li>- Bougie noyée.</li> <li>- Filtre à carburant colmaté.</li> </ul>	<ul style="list-style-type: none"> <li>- Voir les instructions du manuel d'utilisation.</li> <li>- Attendez env. 30 minutes jusqu'à ce que le carburant de la chambre de combustion se soit évaporé avant d'effectuer une nouvelle tentative de démarrage.</li> <li>- Faire régler le carburateur par un service agréé.</li> <li>- Nettoyer la bougie, régler l'écartement des électrodes ou remplacer la bougie.</li> <li>- Remplacer le filtre à carburant</li> </ul>
Le moteur démarre mais manque de puissance.	<ul style="list-style-type: none"> <li>- Position du starter incorrecte.</li> <li>- Filtre à air encrassé.</li> <li>- Mauvais réglage du carburateur.</li> </ul>	<ul style="list-style-type: none"> <li>- Placez le levier dans la position correcte.</li> <li>- Retirer le filtre, le nettoyer et le remplacer.</li> <li>- Faire régler le carburateur par un service agréé.</li> </ul>
Le moteur a des ratés.	<ul style="list-style-type: none"> <li>- Mauvais réglage du carburateur.</li> </ul>	<ul style="list-style-type: none"> <li>- Faire régler le carburateur par un service agréé.</li> </ul>
Manque de puissance sous la charge	<ul style="list-style-type: none"> <li>- Mauvais écartement des électrodes de la bougie.</li> </ul>	<ul style="list-style-type: none"> <li>- Nettoyer la bougie, régler l'écartement des électrodes ou remplacer la bougie.</li> </ul>
Ne tourne pas régulièrement.	<ul style="list-style-type: none"> <li>- Mauvais réglage du carburateur.</li> </ul>	<ul style="list-style-type: none"> <li>- Faire régler le carburateur par un service agréé.</li> </ul>
Fumée excessive.	<ul style="list-style-type: none"> <li>- Mélange huile / essence incorrect.</li> </ul>	<ul style="list-style-type: none"> <li>- Utiliser un mélange adéquat (40:1)</li> </ul>
Pas de puissance en cas d'effort	<ul style="list-style-type: none"> <li>- Chaîne émoussée</li> <li>- Chaîne lâche</li> </ul>	<ul style="list-style-type: none"> <li>- Aiguisez la chaîne ou insérez une nouvelle chaîne</li> <li>- Tendez a chaîne</li> </ul>
Le moteur cale	<ul style="list-style-type: none"> <li>- Réservoir à essence vide</li> <li>- Filtre à carburant mal positionné dans le réservoir</li> </ul>	<ul style="list-style-type: none"> <li>- Remplissez le réservoir à essence</li> <li>- Remplissez complètement le réservoir à essence ou positionnez le filtre à carburant dans le réservoir à essence</li> </ul>
Lubrification de chaîne insuffisante (lame et chaîne deviennent brûlantes)	<ul style="list-style-type: none"> <li>- Réservoir d'huile de chaîne épuisé</li> <li>- Sorties d'huile posées</li> </ul>	<ul style="list-style-type: none"> <li>- Remplissez le réservoir d'huile de chaîne</li> <li>- Nettoyez le trou d'entrée d'huile/la rainure du rail de guidage.</li> </ul>

Toute réimpression ou autre reproduction de la documentation et des papiers joints aux produits, même sous forme d'extraits, est uniquement permise une fois l'accord explicite de l'Einhell Germany AG obtenu.

Sous réserve de modifications techniques

## Informations service après-vente

Nous disposons dans tous les pays mentionnés dans le bon de garantie de partenaires de service après-vente compétents dont vous trouverez les coordonnées dans le bon de garantie. Ceux-ci se tiennent à votre disposition pour tout ce qui concerne le service après-vente comme les réparations, l'approvisionnement en pièces de rechange et d'usure ou l'achat de pièces de consommation.

Il faut tenir compte du fait que pour ce produit les pièces suivantes sont soumises à une usure liée à l'utilisation ou à une usure naturelle ou que les pièces suivantes sont nécessaires en tant que consommables.

Catégorie	Exemple
Pièces d'usure*	lame, bougie, filtre à air, filtre à essence
Matériel de consommation/ pièces de consommation*	chaîne de tronçonneuse
Pièces manquantes	

\*Pas obligatoirement compris dans la livraison !

En cas de vices ou de défauts, nous vous prions d'enregistrer le cas du défaut sur internet à l'adresse [www.Einhell-Service.com](http://www.Einhell-Service.com). Veuillez donner une description précise du défaut et répondre dans tous les cas aux questions suivantes :

- est-ce que l'appareil a fonctionné une fois ou était-il défectueux dès le départ ?
- avez-vous remarqué quelque chose avant la panne (symptôme avant la panne) ?
- quel est le défaut de fonctionnement de l'appareil à votre avis (symptôme principal) ?  
Décrivez ce défaut de fonctionnement.

## Bon de garantie

Chère cliente, cher client,

Nos produits sont soumis à un contrôle de qualité strict. Si toutefois cet appareil ne devait pas fonctionner correctement, nous en sommes désolés et nous vous prions de vous adresser à notre service après-vente à l'adresse indiquée sur le bon de garantie. Nous nous tenons également volontiers à votre disposition par téléphone au numéro de service après-vente indiqué. Pour faire valoir les droits à la garantie, les conditions suivantes s'appliquent :

1. Ces conditions de garantie s'adressent exclusivement aux consommateurs, c'est-à-dire aux personnes physiques qui ne souhaitent utiliser ce produit ni dans le cadre de leur activité commerciale, ni dans le cadre de toute autre activité indépendante. Ces conditions de garantie régulent les prestations de garantie supplémentaires que le fabricant mentionné ci-dessous promet aux acheteurs de ses appareils neufs en plus de la prestation de garantie légale. Vos droits légaux en matière de garantie restent inchangés. Notre prestation de garantie est gratuite pour vous.
2. La prestation de garantie s'étend exclusivement aux vices de l'appareil neuf du fabricant mentionné ci-dessous que vous avez acheté dans l'Union européenne et qui résultent d'une erreur de fabrication ou d'un défaut matériel. Il n'y a donc pas de contrat de garantie quand l'appareil a été utilisé professionnellement, artisanalement ou par des sociétés industrielles ou exposé à une sollicitation semblable pendant la durée de la garantie. La prestation de la garantie est assujettie, selon notre choix, soit à l'élimination du vice, soit au remplacement de l'appareil. Veuillez noter que nos appareils, conformément à leur affectation, n'ont pas été conçus pour un usage commercial, artisanal ou professionnel. La garantie ne s'applique donc pas, à partir du moment où l'appareil est utilisé professionnellement, artisanalement, par des sociétés industrielles, ou encore, exposé à une sollicitation semblable pendant la durée de la garantie. Pour les articles "Professional", les exclusions décrites préalablement, ne s'appliquent pas.
3. Sont exclus de notre garantie :
  - les dommages sur l'appareil liés au non-respect des instructions de montage ou à une installation incorrecte, au non-respect du mode d'emploi (par ex. raccordement à une tension de réseau ou à un type de courant incorrect) ou au non-respect des consignes de maintenance et de sécurité ou à une exposition de l'appareil à des conditions environnementales anormales ou à un manque d'entretien et de maintenance.
  - les dommages sur l'appareil provoqués par une utilisation abusive ou non conforme (par ex. surcharge de l'appareil ou utilisation d'outils ou d'accessoires non autorisés), la pénétration de corps étrangers dans l'appareil (par ex. sable, cailloux ou poussière, ...), les dommages dus au transport, l'utilisation de la force ou les influences extérieures (par ex. dommages causés par une chute).
  - les dommages sur l'appareil ou des parties de l'appareil imputables à l'usure normale liée à l'utilisation de l'appareil ou à toute autre usure naturelle. Par exemple, les accumulateurs et les blocs d'accumulateurs sont soumis à une usure naturelle et sont conçus pour un nombre limité de cycles. L'usure est influencée négativement notamment par les charges demandées, les vitesses de charge mais aussi par l'exposition à la chaleur, au froid, aux vibrations et aux chocs.
4. La durée de garantie est de 2 ans et débute à la date d'achat de l'appareil. Les droits à la garantie doivent être revendiqués avant l'expiration de la durée de garantie dans un délai de deux semaines après avoir constaté le défaut. La revendication de droits à la garantie après expiration de la durée de garantie est exclue. La réparation ou le remplacement de l'appareil n'entraîne ni une extension de la durée de garantie ni le début d'une nouvelle durée de garantie pour cet appareil ou toute autre pièce de rechange installée sur l'appareil. Cela s'applique également lors d'une intervention du service après-vente sur place.
5. Pour faire valoir vos droits à la garantie, veuillez signaler l'appareil défectueux à l'adresse suivante : [www.Einhell-Service.com](http://www.Einhell-Service.com). Veuillez vous munir de la preuve d'achat ou de tout autre justificatif de l'achat de votre nouvel appareil. Les appareils envoyés sans les justificatifs correspondants ou sans plaque signalétique sont exclus de la prestation de garantie en raison de l'impossibilité de les attribuer. Si le défaut de l'appareil est couvert par notre garantie, vous recevrez sans délai un appareil réparé ou un nouvel appareil.
6. Si vous avez amené l'appareil dans un pays de l'Union européenne autre que celui dans lequel vous l'avez acheté, nous fournissons la prestation de garantie par le biais d'un partenaire de service local. Il n'y a aucun droit de garantie en cas de transfert hors de l'Union européenne.

Bien entendu, nous réparons volontiers les défauts de votre appareil qui ne sont pas ou plus compris dans l'étendue de la garantie contre remboursement des frais. Pour ce faire, veuillez envoyer l'appareil à notre adresse de service après-vente. Pour les pièces d'usure, de consommation et les pièces manquantes, nous renvoyons aux restrictions de cette garantie conformément aux informations de service des présentes instructions d'utilisation.

Garant: Einhell France SAS, ZAC Paris Nord, 22, Avenue des Nations - Le Rabelais, BP 59018 - 93420 Villepinte  
Service: Einhell Compiègne, Route de Choisy 3, 60200 Compiègne



## Indice

1. Avvertenze sulla sicurezza
2. Descrizione dell'apparecchio ed elementi forniti
3. Utilizzo proprio
4. Caratteristiche tecniche
5. Prima della messa in esercizio
6. Uso
7. Pulizia, manutenzione, conservazione e ordinazione dei pezzi di ricambio
8. Smaltimento e riciclaggio
9. Tabella per l'eliminazione delle anomalie

### **Pericolo!**

Nell'usare gli apparecchi si devono rispettare diverse avvertenze di sicurezza per evitare lesioni e danni. Quindi leggete attentamente queste istruzioni per l'uso/le avvertenze di sicurezza. Conservate bene le informazioni per averle a disposizione in qualsiasi momento. Se date l'apparecchio ad altre persone, consegnate queste istruzioni per l'uso/le avvertenze di sicurezza insieme all'apparecchio. Non ci assumiamo alcuna responsabilità per incidenti o danni causati dal mancato rispetto di queste istruzioni e delle avvertenze di sicurezza.

## **1. Avvertenze sulla sicurezza**

Le relative avvertenze di sicurezza si trovano nell'opuscolo allegato.

### **Pericolo!**

**Leggete tutte le avvertenze di sicurezza e le istruzioni.** Dimenticanze nel rispetto delle avvertenze di sicurezza e delle istruzioni possono causare scosse elettriche, incendi e/o gravi lesioni.  
**Conservate tutte le avvertenze e le istruzioni per eventuali necessità future.**

## **2. Descrizione dell'apparecchio ed elementi forniti**

### **2.1 Descrizione dell'apparecchio (Fig. 1-21)**

1. Unità motore
2. Barra di guida
3. Catena della sega
4. Protezione della catena
5. Chiave per candela di accensione
6. Salvamano anteriore (leva del freno della catena)
7. Impugnatura anteriore
8. Impugnatura posteriore
9. Impugnatura dello starter
10. Interruttore ON/OFF
11. Leva dell'acceleratore
12. Blocco della leva dell'acceleratore
13. Levetta dell'aria
14. Copertura del filtro dell'aria
15. Filtro dell'aria
16. Candela di accensione
17. Battuta dentata
18. Fermacatena
19. Dado di fissaggio della barra di guida
20. Vite tendicatena
21. Tappo del serbatoio del carburante

22. Tappo del serbatoio dell'olio
23. Recipiente di miscela
24. Cacciavite
25. Pompa del carburante (arricchitore)

### **Funzioni di sicurezza (Fig. 1a/1b)**

- 3 LA MOTOSEGA CON CONTRACCOLPO RIDOTTO** vi aiuta con dei dispositivi di sicurezza creati appositamente ad assorbire la sua forza.
- 6 LA LEVA DEL FRENO DELLA CATENA / DISPOSITIVO SALVAMANO** protegge la mano sinistra dell'utilizzatore, se con la motosega in funzione dovesse scivolare dall'impugnatura anteriore.  
IL FRENO DELLA CATENA è una funzione di sicurezza per ridurre le lesioni a causa dei contraccolpi che arresta la catena in movimento nell'ambito di millisecondi. Essa viene attivata dalla LEVA DEL FRENO DELLA CATENA.
- 10 L'INTERRUTTORE DI ARRESTO** ferma subito il motore quando viene spento. L'interruttore di arresto deve essere posto su ON per avviare (di nuovo) il motore.
- 12 BLOCCO DI SICUREZZA DELL'ACCELERATORE** impedisce un'accelerazione accidentale del motore. La leva del gas può essere premuta solo se il dispositivo di sicurezza è premuto.
- 18 IL FERMACATENA** riduce il pericolo di lesioni, se la catena della sega con il motore in funzione dovesse strapparsi o fuoriuscire. Il fermacatena ha il compito di trattenere la catena se questa si rompe e salta all'indietro.

**Avviso!** familiarizzatevi con la sega e le sue parti.

### **2.2 Elementi forniti**

Verificate che l'articolo sia completo sulla base degli elementi forniti descritti. In caso di parti mancanti, rivolgetevi al nostro Centro Servizio Assistenza o al punto vendita in cui avete acquistato l'apparecchio presentando un documento di acquisto valido entro e non oltre i 5 giorni lavorativi dall'acquisto dell'articolo. Al riguardo fate attenzione alla Tabella Garanzia nelle informazioni sul Servizio Assistenza alla fine delle istruzioni.

- Aprite l'imballaggio e togliete con cautela l'apparecchio dalla confezione.
- Togliete il materiale d'imballaggio e anche i fermi di trasporto / imballo (se presenti).
- Controllate che siano presenti tutti gli elementi forniti.

- Verificate che l'apparecchio e gli accessori non presentino danni dovuti al trasporto.
- Se possibile, conservate l'imballaggio fino alla scadenza della garanzia.

#### Pericolo!

**L'apparecchio e il materiale d'imballaggio non sono giocattoli! I bambini non devono giocare con sacchetti di plastica, film e piccoli pezzi! Sussiste pericolo di ingerimento e soffocamento!**

- Istruzioni per l'uso originali
- Avvertenze di sicurezza

### 3. Utilizzo proprio

La motosega è stata concepita esclusivamente per segare legno. L'abbattimento di alberi può essere eseguito solo se si è stati adeguatamente istruiti. Il produttore non è responsabile per danni causati da uso improprio o errato.

L'apparecchio deve venire usato solamente per lo scopo a cui è destinato. Ogni altro tipo di uso che esuli da quello previsto non è un uso conforme. L'utilizzatore/l'operatore, e non il costruttore, è responsabile dei danni e delle lesioni di ogni tipo che ne risultino.

Tenete presente che i nostri apparecchi non sono stati costruiti per l'impiego professionale, artigianale o industriale. Non ci assumiamo alcuna garanzia quando l'apparecchio viene usato in imprese commerciali, artigianali o industriali, o in attività equivalenti.

#### Attenzione! Rischi residui

Anche se questo apparecchio viene utilizzato secondo le norme, continuano a sussistere rischi residui. In relazione alla struttura e al funzionamento dell'apparecchio potrebbero presentarsi i seguenti pericoli:

1. Lesioni da taglio in caso di contatto con la catena della sega senza protezioni o quando è in movimento.
2. Lesioni da taglio in caso di contraccolpo o altri movimenti incontrollati della guida.
3. Lesioni a causa di parti della catena della sega scagliate all'intorno.
4. Lesioni a causa di pezzi di materiale tagliato scagliati all'intorno.
5. Danni all'udito se non si indossano le cuffie

antirumore prescritte.

6. Problemi respiratori a causa dell'inalazione di gas nocivi e lesioni cutanee in caso di contatto con la benzina.

### 4. Caratteristiche tecniche

Cilindrata del motore .....	37,2 cm <sup>3</sup>
Max. potenza del motore .....	1,3 kW
Lunghezza di taglio .....	34,5 cm
Lunghezza barra di guida .....	14" (35 cm)
Passo della catena .....	(0,375"), 9,525 mm
Spessore della catena .....	(0,05"), 1,27 mm
Numero di giri in folle .....	3.000 ± 300 min <sup>-1</sup>
Numero massimo di giri con utensili da taglio .....	11.500 min <sup>-1</sup>
Velocità catena max. ....	21,9 m/s
Capacità del serbatoio .....	300 cm <sup>3</sup>
Capacità serbatoio olio .....	170 cm <sup>3</sup>
Funzione antivibrazione .....	Sì
Dentellatura rocchetto .....	6 denti x 9,525 mm
Peso netto senza catena e barra di guida ..	4,5 kg
Livello di pressione acustica L <sub>PA</sub> (ISO 22868) nella posizione dell'utilizzatore .....	100 dB (A)
Incertezza K <sub>PA</sub> .....	3 dB (A)
Livello di potenza acustica L <sub>WA</sub> misurato (ISO 22868) .....	112,8 dB (A)
Incertezza K <sub>WA</sub> .....	3 dB (A)
Livello di potenza acustica L <sub>WA</sub> garantito (ISO 2000/14/CE) .....	114 dB (A)
Vibrazione ahv (impugnatura anteriore): (ISO 22867) .....	max. 10 m/s <sup>2</sup>
Incertezza K <sub>hv</sub> .....	1,5 m/s <sup>2</sup>
Vibrazione a <sub>hv</sub> (impugnatura posteriore): (ISO 22867) .....	max. 10 m/s <sup>2</sup>
Incertezza K <sub>hv</sub> .....	1,5 m/s <sup>2</sup>
Candela di accensione .....	TORCH L7RTC
Distanza degli elettrodi .....	0,6 mm
Tipo di catena .....	Kangxin JL9D-3*53 Oregon 91P053X
Tipo di braccio .....	Kangxin AP14-53-507P Oregon 140SDEA041 (518302)

### Limitate al minimo lo sviluppo di rumore e le vibrazioni!

- Utilizzate soltanto apparecchi in perfetto stato.
- Eseguite regolarmente la manutenzione e la pulizia dell'apparecchio.
- Adattate il vostro modo di lavorare all'apparecchio.
- Non sovraccaricate l'apparecchio.
- Fate eventualmente controllare l'apparecchio.
- Spegnete l'apparecchio se non lo utilizzate.
- Indossate i guanti.

## 5. Prima della messa in esercizio

**Pericolo!** mettete in moto il motore solo quando la sega è completamente montata.

**Attenzione:** nel maneggiare la catena portate sempre guanti protettivi.

### 5.1 Montare la barra di guida e la catena della sega (Fig. 2A-2G)

1. Sbloccate il freno della catena premendo il salvamano anteriore (6) in direzione dell'impugnatura anteriore (7). (Fig. 2A)
2. Togliete la copertura della barra di guida (A) svitando i due dadi (19) (Fig. 2B).
3. Mettete la barra di guida (2) nella sede della motosega (Fig. 2C).
4. Avvolgete la catena (3) intorno alla ruota motrice (C) (Fig. 2E). Fate attenzione al senso di rotazione della catena (3). Gli elementi della catena (B) devono essere orientati come nella Fig. 2D.
5. Avvolgete la catena intorno alla barra di guida. (Fig. 2E)
6. Gli elementi di azionamento della catena (3) devono scivolare completamente nella scanalatura perimetrale (D) e tra i denti della ruota conduttrice (C). (Fig. 2E)
7. Ruotate la vite tendicatena (20) in senso antiorario fino a quando il perno (E) si trova alla fine del suo tratto di scorrimento. (Fig. 1B/2F)
8. Montate la copertura della barra (A).

**Avvertenza!** Il perno (E) del tendicatena deve scattare in posizione nel foro (G) della barra di guida. (Fig. 2G)

A tale scopo spingete un po' avanti e indietro la barra di guida (2) mentre montate la copertura della barra (A). Avvitare il dado (19) a mano.

### 5.2 Regolare la tensione della catena (3A/3B)

Eseguite la regolazione della tensione della catena solo a motore spento.

1. Premete la punta della barra di guida (2) leggermente verso l'alto e regolate la tensione della catena con l'aiuto della vite tendicatena (20). (Fig. 3A) La catena è tesa in modo ottimale se il lato inferiore della catena (3) poggia al centro della barra di guida (2) come nella Fig. 3B (B).
2. Mantenete una leggera pressione sulla punta della barra e serrate il dado (19).
3. Eseguite una prova di funzionamento. Avvolgete la catena (3) una volta a mano intorno alla barra di guida (2). Se la catena (3) gira solo a fatica attorno alla barra di guida (2) o si blocca, è troppo tesa.

In questo caso eseguite questa piccola regolazione.

1. Allentate il dado (19) e serratelo di nuovo a mano.
2. Allentate la tensione della catena girando lentamente la vite tendicatena (20) in senso antiorario. Fate solo delle regolazioni graduali e tirate sempre avanti e indietro la catena (3) sulla barra di guida (2) per controllare se la catena (3) si muove senza problemi ma sia bene a contatto.  
Avvertenza: se la catena (3) è troppo allentata ruotate la vite tendicatena (20) in senso orario.
3. Quando la tensione della catena è regolata in modo ottimale, esercitate una leggera pressione sulla punta della barra e serrate il dado (19).

**Una catena per sega nuova si estende, perciò è importante eseguire regolazioni della catena a brevi intervalli (ca. 5 tagli) alla prima messa in esercizio. Questi intervalli si allungano con l'aumento della durata di esercizio.**

**Avviso!** se la catena della sega (3) è TROPPO ALLENTATA o TROPPO TESA, la ruota di azionamento, la barra di guida, la catena e il supporto dell'albero motore si consumano più rapidamente. La Fig. 3B dà informazioni sulla giusta tensione A (a freddo) e tensione B (a caldo). La Fig. C mostra una catena troppo allentata.

### 5.3 Carburante e olio

#### Carburante

Per ottenere i risultati migliori usate carburante normale senza piombo miscelato con olio speciale per motori a 2 tempi 1:40.

#### Miscela di carburante

Mescolate il carburante con olio per motori a 2 tempi in un contenitore idoneo. Scuotete il contenitore per mescolare tutto con attenzione.

**Avviso!** per questa sega non utilizzate mai carburante non diluito. Ciò infatti danneggia il motore e voi perdete il diritto alla garanzia per questo prodotto. Non impiegate una miscela di carburante che sia stata preparata più di 90 giorni prima.

**Avviso!** se viene usato un olio per motori a 2 tempi diverso dall'olio speciale, si deve utilizzare un olio super per motori a 2 tempi raffreddati ad aria con un rapporto di miscela di 1:40. Non utilizzate oli per motori a 2 tempi con un rapporto di miscela di 1:100. Una quantità insufficiente di olio rovina il motore e voi perdete in questo caso il diritto di garanzia per il motore.

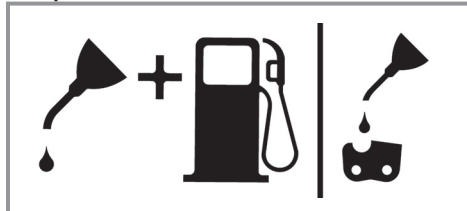
#### Carburanti consigliati

Alcune benzine normali sono mescolate con aggiunte di composti di alcol o etere, per rispondere alle norme per gas di scarico puliti. Il motore funziona in modo soddisfacente con tutti i tipi di benzina per propulsione, anche con benzine arricchite di ossigeno. Si consiglia di utilizzare benzina normale senza piombo.

#### Oliatura di catena e barra di guida

Ogni volta che il serbatoio del carburante viene riempito di benzina, deve venire riempito anche il serbatoio dell'olio della catena. Si consiglia a tal fine di impiegare olio per catena comunemente reperibile in commercio.

#### Olio per motore e benzina | Catena



Miscela 1:40

| Solo olio

#### Verifiche prima dell'avio del motore

**Pericolo!** non avviate o utilizzate mai la motosega se la barra di guida e la catena non sono applicate in modo corretto.

1. Riempite il serbatoio del carburante (21) con la giusta miscela di carburante (Fig. 4).
2. Riempite il serbatoio dell'olio (22) con olio per catene (Fig. 4).

Dopo aver riempito il serbatoio della catena e dell'olio avvitate saldamente a mano il coperchio. Non usate utensili a tale scopo.

## 6. Uso

Prima dell'uso controllate che l'apparecchio non sia eventualmente danneggiato e non utilizzatelo in caso di danni. L'apparecchio deve essere avviato solo con il freno della catena attivato. Il freno della catena è attivato quando la leva del freno (6) è premuta in avanti.

#### Spiegazione del funzionamento, si veda - Controllo del freno della catena - Controllo statico

##### 6.1 Freno della catena

La motosega è dotata di un freno della catena che riduce il pericolo di lesioni causate dai contraccolpi. Il freno viene attivato quando viene esercitata pressione sul salvamano (6), se, per es. durante un contraccolpo, la mano dell'utilizzatore va a toccare il salvamano (6). All'attivazione del freno la catena (3) si arresta immediatamente.

**Avvertimento:** il freno della catena ha lo scopo di ridurre il pericolo di lesioni causate da contraccolpi; non offre tuttavia un'adeguata protezione quando si lavora con la sega senza la dovuta attenzione. Controllate regolarmente che il freno della catena funzioni correttamente. Controllate il freno della catena prima di eseguire il primo taglio, dopo aver eseguito diversi tagli, dopo operazioni di manutenzione e quando la motosega è stata soggetta a forti colpi o è caduta.

### 6.1.1 Controllo del freno della catena (Fig. 5A/5B/6)

#### Controllo statico (a motore spento)

##### Freno della catena disattivato (catena (3) può essere spostata liberamente)

1. Tirate il salvamano anteriore (6) in direzione dell'impugnatura anteriore (7). Il salvamano anteriore (6) deve scattare in posizione in modo chiaramente udibile. (Fig. 5A)
2. Deve essere possibile spostare la catena (3) sulla barra di guida (2).

##### Freno della catena attivato (catena (3) bloccata)

1. Spingete il salvamano anteriore (6) in direzione della barra di guida (2). Il salvamano anteriore (6) deve scattare in posizione in modo chiaramente udibile. (Fig. 5B)
2. Non deve essere possibile spostare la catena (3) sulla barra di guida (2).

**Avvertenza:** il salvamano anteriore (6) deve scattare in entrambe le posizioni. Se percepite una forte resistenza o il salvamano anteriore (6) non scatta in posizione, non utilizzate la motosega. Portatela subito al servizio assistenza autorizzato per farla riparare.

#### Controllo dinamico (il motore viene avviato)

1. Appoggiate la sega su una superficie piana e stabile.
2. Con la mano sinistra prendete saldamente l'impugnatura anteriore (7).
3. Avviate la motosega secondo le istruzioni. (vedi punto 6.2 o v. 6.3)
4. Disattivate il freno della catena (tirare il salvamano anteriore (6) in direzione dell'impugnatura anteriore (7)). (Fig. 5A)
5. Afferrate l'impugnatura posteriore (8) con la mano destra.
6. Dopo una breve fase di riscaldamento portate il motore a regime. Con il dorso della mano sinistra spingete il salvamano anteriore (6) in direzione della barra di guida (2). In questo modo viene attivato il freno della catena. (Fig. 6)

**Pericolo:** attivate il freno della catena lentamente e con attenzione. Tenete la sega sempre con tutte e due le mani e fate in modo di avere una buona presa. La sega non deve toccare altri oggetti.

7. La catena (3) deve fermarsi immediatamente. Mollate subito la leva dell'acceleratore (11) quando la catena (3) è ferma.

**Pericolo:** se la catena (3) non si ferma, spegnete il motore e portate la sega per la riparazione al servizio assistenza autorizzato.

### 6.1.2 Controllo del giunto

Eseguite controlli regolari del funzionamento del giunto. Controllate il giunto prima di eseguire il primo taglio, dopo aver eseguito diversi tagli, dopo operazioni di manutenzione e quando la motosega è stata soggetta a forti colpi o è caduta.

1. Avviate la motosega secondo le istruzioni. (vedi punto 6.2 o v. 6.3)
2. Azionate brevemente la leva dell'acceleratore (11) e mollatela per assicurarvi che l'arresto della valvola a farfalla sia stato sbloccato e il motore sia al minimo.
3. La catena (3) deve fermarsi con il motore al minimo.

Il giunto è concepito in modo tale che aumentando il numero di giri al minimo di 1,25 volte la catena non deve muoversi.

**Pericolo:** se la catena (3) non si ferma, spegnete il motore e portate la sega per la riparazione al servizio assistenza autorizzato.

**Pericolo:** attivate sempre il freno del motore (6) prima di avviare il motore.

### 6.2 Avvio con motore freddo (Fig. 7A-7D)

Riempite il serbatoio con un'adeguata miscela di benzina/olio. (Vedi punto 5.3).

1. Appoggiate l'apparecchio su una superficie piana e stabile.
2. Portate l'interruttore ON/OFF (10) su „I“. (Fig. 7A)
3. Premete 10 volte la pompa del carburante (arricchitore) (Fig. 6/Pos. 25).
4. Tirate la levetta dell'aria (13) (Fig. 7B)

**Avvertenza:** azionando la levetta dell'aria (13) si apre anche leggermente la valvola a farfalla che viene bloccata in questa posizione. Ne consegue un aumento del numero di giri al minimo e la motosega si avvia più velocemente.

5. Tenete bene l'apparecchio e tirate l'impugnatura dello starter (9) fino alla prima resistenza. Ora tirate rapidamente l'impugnatura dello starter (9) 3 volte. (Fig.

- 7C/7D)
6. Fate rientrare la levetta dell'aria (13).
  7. Tenete bene l'apparecchio e tirate l'impugnatura dello starter (9) fino alla prima resistenza. Ora tirate rapidamente l'impugnatura dello starter (9) più volte fino a quando il motore sia avviato. (Fig. 7D)

**Avvertenza:** non fate riavvolgere l'impugnatura dello starter (9) in modo incontrollato. Ciò può provocare danni. Una volta avviato il motore, lasciate riscaldare l'apparecchio per ca. 10 sec.

**Avvertimento:** con la valvola a farfalla leggermente aperta l'utensile di taglio inizia a lavorare non appena avviato il motore. Azionate brevemente la leva dell'acceleratore (11). L'arresto della valvola a farfalla si sblocca e il motore torna a funzionare al minimo. (Fig. 7C)

8. Se il motore non si dovesse avviare dopo avere tirato 8 volte l'impugnatura dello starter, ripetete le operazioni 1-7.

Da tenere presente: se dopo vari tentativi il motore continua a non avviarsi, leggete il punto „Soluzioni di eventuali problemi al motore“.

Da tenere presente: tirate l'impugnatura dello starter sempre con un movimento diritto. Se viene estratta in posizione obliqua, si produce attrito sull'occhietto. Questo attrito provoca uno sfregamento della fune e un'usura precoce. Tenete sempre l'impugnatura dello starter mentre la fune si riavvolge. Evitate sempre che l'impugnatura dello starter si riavvolga di colpo una volta sfilata.

### 6.3 Avvio con motore caldo (Fig. 7A-7D)

(L'apparecchio non è stato fermo per più di 15-20 min)

1. Appoggiate l'apparecchio su una superficie piana e stabile.
2. Portate l'interruttore ON/OFF (10) su „I“. (Fig. 7A)
3. Tenete bene l'apparecchio e tirate l'impugnatura dello starter (9) fino alla prima resistenza. Ora tirate rapidamente l'impugnatura dello starter (9) più volte fino a quando il motore sia avviato. L'apparecchio dovrebbe avviarsi dopo 1-2 strattoni. Nel caso l'apparecchio non si avviasse anche dopo 6 strattoni, ripetete le operazioni 1-7 al punto 6.2. (Fig. 7D)

### 6.4 Arresto del Motore

1. Lasciate la leva del gas e aspettate che il motore si fermi.
2. Spingete l'interruttore di STOP verso il basso per fermare il motore.

**Avviso!** per fermare il motore in caso di emergenza, attivate il freno della catena e mettete l'interruttore ON/OFF su “Stop” (0).

### 6.5 Istruzioni generali per il taglio

**Pericolo!** non è permesso abbattere un albero senza essere stati appositamente istruiti.

#### Abbatimento

- Abbattere un albero significa tagliarlo. Gli alberi piccoli con un diametro di 15-18 cm vengono solitamente abbattuti con un taglio. Per alberi più grandi si devono utilizzare intagli a tacche. Gli intagli a tacche determinano la direzione in cui l'albero cadrà.
- Prima di tagliare ci si deve assicurare di non rimanere intrappolati quando l'albero cadrà (A). Questa zona libera dovrebbe trovarsi dietro, diagonalmente, rispetto al lato posteriore della prevista direzione di caduta, come rappresentato nella Fig. 8.
- Quando si abbatte un albero su di un pendio, l'utilizzatore deve tenere la sega a catena verso il lato in salita del pendio stesso, poiché l'albero dopo l'abbattimento rotolerà o scivolerà molto probabilmente verso il basso.
- La direzione di caduta (B) viene determinata dall'intaglio a tacche. Prima di tagliare prendete in considerazione la disposizione dei rami più grandi e l'inclinazione naturale dell'albero, per poterne valutare la via di caduta. (Fig. 8)
- Non abbattete alberi quando soffia un vento forte o di direzione variabile o quando vi è il pericolo di provocare danni a cose. Rivolgetevi ad un esperto nell'abbattimento degli alberi. Non abbattete alberi quando potrebbero andare a toccare dei cavi e rivolgetevi prima all'ufficio competente per i rispettivi cavi aerei.

#### Direttive generali per l'abbattimento di alberi (Fig. 9)

Solitamente l'abbattimento consiste in 2 tagli principali: intaglio (C) e taglio di caduta (D).

- Iniziate con l'intaglio a tacche superiore (C) di fronte al lato di caduta dell'albero (E). Fate attenzione che il taglio inferiore non sia troppo profondo nel tronco dell'albero. La tacca (C) dovrebbe così profonda da produrre un punto

di ancoraggio (F) di sufficiente larghezza e spessore. La tacca deve essere abbastanza larga da controllare la caduta dell'albero il più a lungo possibile.

- Non passate mai davanti ad un albero intagliato. Eseguite il taglio di caduta (D) sull'altro lato dell'albero ca. 3-5 cm sopra il bordo della tacca (C). Non segate mai il tronco dell'albero completamente. Lasciate sempre un punto di ancoraggio. Il punto di ancoraggio trattiene l'albero. Se segate completamente il tronco, non potete più controllare la direzione di caduta. Inserite un cuneo o una leva nell'intaglio ancor prima che l'albero diventi instabile e inizi a muoversi. La barra di guida non si può più incastrare nel taglio nel caso che la direzione di caduta sia stata calcolata male. Proibite agli spettatori l'accesso all'area di caduta dell'albero prima di farlo cadere.
- Prima di eseguire il taglio definitivo verificate che nell'area di caduta non ci siano spettatori, animali o ostacoli.

#### Taglio di caduta

- Evitate con cunei di legno o plastica (A) che la barra di guida o la catena (B) rimangano incastrate nel taglio. I cunei controllano anche l'abbattimento (Fig. 10).
- Se il diametro del legno da tagliare è maggiore della lunghezza della barra di guida, eseguite 2 tagli come illustrato (Fig. 11).
- Attenzione: Quando il taglio di caduta si avvicina al punto di ancoraggio, l'albero inizia a cadere. Appena l'albero inizia a cadere, togliete la sega dal taglio, spegnete il motore, posate la sega a catena e lasciate l'area attraverso la via di fuga (Fig. 8).

#### Eliminazione dei rami

- I rami vengono tolti dall'albero abbattuto. Togliete i rami di appoggio (A) solo quando il tronco è tagliato in lungo (Fig. 12). I rami sotto tensione devono essere tagliati dal basso verso l'alto, in modo che la motosega non si incastri.
- Non tagliate mai i rami mentre vi trovate sul tronco dell'albero.

#### Taglio della lunghezza

- Tagliate il tronco di un albero caduto secondo la lunghezza. Assicuratevi di essere in una posizione sicura e state al di sopra del tronco se segate su di un pendio. Il tronco, se possibile, dovrebbe essere sorretto, in modo che l'estremità da tagliare non appoggi sul

terreno. Se entrambe le estremità del tronco sono sorrette e voi dovete tagliare nel centro, eseguite un mezzo taglio nel tronco dall'alto verso il basso e poi il taglio dal basso verso l'alto. Questo evita che la barra di guida e la catena si incastrino nel tronco. Fate attenzione che, tagliando, la catena non tagli nel terreno poiché così perde il filo velocemente. Quando tagliate state sempre sul lato più alto del pendio.

**1. Tronco appoggiato su sostegni su tutta la lunghezza:** eseguite il taglio dall'alto e fate attenzione a non tagliare il terreno (Fig. 13A).

**2. Tronco appoggiato su sostegni ad un'estremità:** tagliate prima 1/3 del diametro del tronco dal basso verso l'alto per evitare che si formino delle schegge. Eseguite poi dall'alto il primo taglio per evitare che la motosega rimanga incastrata (Fig. 13B).

**3. Tronco appoggiato su sostegni su ambedue le estremità:** tagliate prima 1/3 del diametro del tronco dall'alto verso il basso per evitare che si formino delle schegge. Eseguite poi dal basso il primo taglio per evitare che la motosega rimanga incastrata (Fig. 13C).

- Il metodo migliore per tagliare un tronco in lunghezza è con l'aiuto di un cavalletto per segare. Se ciò non è possibile il tronco dovrebbe venire sollevato con l'aiuto di monconi di ramo o cavalletti di appoggio. Assicuratevi che il tronco da segare sia ben appoggiato.

#### Taglio della lunghezza su cavalletto (Fig. 14)

Per la vostra sicurezza e per facilitare i lavori di taglio è necessario assumere la posizione corretta per un taglio verticale in lunghezza.

- A. Tenete la motosega con tutte e due le mani e nell'eseguire il taglio eseguite un movimento lungo il lato destro del corpo.
- B. Tenete il braccio sinistro il più diritto possibile.
- C. Distribuite il peso su tutti e due i piedi.

**Attenzione:** durante i lavori con la sega fate sempre attenzione che la catena e la guida siano oliate sufficientemente.



## 7. Pulizia, manutenzione, conservazione e ordinazione dei pezzi di ricambio

Prima di qualsiasi lavoro di pulizia e di manutenzione staccate il connettore della candela di accensione.

### 7.1 Pulizia

- Tenete il più possibile i dispositivi di protezione, le fessure di aerazione e la carcassa del motore liberi da polvere e sporco. Strofinare l'apparecchio con un panno pulito o soffiare con l'aria compressa a pressione bassa.
- Consigliamo di pulire l'apparecchio subito dopo averlo usato.
- Pulite l'apparecchio regolarmente con un panno asciutto ed un po' di sapone. Non usate detergenti o solventi perché questi ultimi potrebbero danneggiare le parti in plastica dell'apparecchio. Fate attenzione che non possa penetrare dell'acqua nell'interno dell'apparecchio.

### 7.2 Manutenzione

**Avvertenza!** tutte le operazioni di manutenzione della motosega, ad eccezione dei punti di manutenzione indicati in queste istruzioni per l'uso, devono essere eseguite solo dal servizio di assistenza autorizzato.

#### 7.2.1 Filtro dell'aria

**Avviso!** non usate mai la motosega senza il filtro dell'aria. Altrimenti la polvere e lo sporco vengono aspirati all'interno del motore danneggiandolo. Tenete pulito il filtro dell'aria! Il filtro dell'aria deve essere pulito e, se necessario, sostituito ogni 20 ore di esercizio.

#### Pulizia del filtro dell'aria (Fig. 15A/15B)

1. Togliete la copertura superiore (14) togliendo la vite di fissaggio (A) della copertura. È così possibile rimuovere la copertura (Fig. 15A).
2. Tirate fuori (Fig. 15B) il filtro dell'aria (15).
3. Pulite il filtro dell'aria. Lavate il filtro in acqua saponata pulita e tiepida. Fatelo asciugare completamente all'aria.

**Avviso!** è consigliabile avere di riserva dei filtri di ricambio.

4. Inserite il filtro dell'aria. Mettete la copertura del filtro dell'aria (14). Fate attenzione che la copertura sia messa esattamente nella sua

posizione. Riavvitate la vite di fissaggio della copertura.

#### 7.2.2 Filtro del carburante

**Avviso!** non usate mai la motosega senza il filtro del carburante. Il filtro del carburante deve essere pulito o, se danneggiato, sostituito dopo ogni 100 ore di esercizio. Svuotate completamente il serbatoio del carburante prima di sostituire il filtro.

1. Togliete il tappo del serbatoio del carburante.
2. Piegare un filo di ferro non troppo rigido.
3. Inserirlo nell'apertura del serbatoio del carburante e agganciatelo alla tubazione del carburante. Tirate piano la tubazione del carburante verso l'apertura fino a poterla afferrare con le dita.

**Avviso!** non tirate fuori completamente la tubazione dal serbatoio.

4. Estraete il filtro dal serbatoio.
5. Sfilate il filtro con un movimento rotatorio e pulitelo. Se è danneggiato cambiatelo.
6. Inserite un nuovo filtro. Inserite un'estremità del filtro nell'apertura del serbatoio. Accertatevi che il filtro si trovi nell'angolo inferiore del serbatoio. Mettete il filtro nella posizione giusta, utilizzando un lungo cacciavite se necessario, ma senza danneggiarlo.
7. Riempite il serbatoio con carburante/olio pulito. Si veda il punto CARBURANTE E OLIO. Rimettete il tappo del serbatoio.

#### 7.2.3 Candela di accensione (Fig. 15A-15C)

**Avviso!** per fare in modo che le prestazioni del motore della motosega continuino ad essere buone la candela di accensione deve essere pulita ed avere la giusta distanza degli elettrodi (0,6 mm). La candela deve essere pulita e, se necessario, sostituita ogni 20 ore di esercizio.

1. Posizionate l'interruttore ON/OFF su "Stop (0)".
2. Togliete la copertura superiore (14) togliendo la vite di fissaggio (A) della copertura. È così possibile rimuovere la copertura (Fig. 15A).
3. Tirate fuori (Fig. 15B) il filtro dell'aria (15).
4. Staccate il cavo di accensione (C) dalla candela di accensione (Fig. 15C) tirandolo e ruotandolo allo stesso tempo.
5. Togliete la candela di accensione con la chiave apposita.
6. Pulite la candela di accensione con una spazzola a setole di rame o mettetene una nuova.

#### 7.2.4 Impostazione del carburatore

Il carburatore è stato impostato in fabbrica per prestazioni ottimali. Se dovessero essere necessarie delle ulteriori regolazioni portate la motosega al servizio di assistenza autorizzato.

#### 7.2.5 Barra di guida

- Ingrassate la stella della barra di guida ogni 10 ore di esercizio. Ciò è necessario affinché la motosega possa fornire prestazioni ottimali. (Fig. 16) Pulite il foro di lubrificazione, inserite il lubrificatore a siringa (non compreso tra gli elementi forniti) e pompate grasso nel supporto fino a quando esce sul lato opposto.
- Pulite regolarmente la scanalatura in cui scorre la catena e il foro di entrata dell'olio con un apposito utensile comunemente reperibile in commercio. (Fig. 17A) Ciò è importante per garantire una lubrificazione ottimale della barra di guida e della catena durante l'esercizio.
- Togliete bave e spigoli vivi dalla barra di guida (2) limando attentamente con una lima piatta. (Fig. 17B)
- Girate la barra di guida (2) ogni 8 ore di lavoro in modo che si consumino in modo uniforme il lato superiore e quello inferiore.

#### Fori di Lubrificazione

I fori di lubrificazione della barra dovrebbero essere puliti per garantire una regolare lubrificazione della barra e della catena durante l'esercizio.

**Avviso!** è facile controllare lo stato delle aperture di lubrificazione. Se le aperture sono pulite la catena spruzza automaticamente l'olio alcuni secondi dopo essere stata messa in moto. La motosega dispone di un sistema automatico di oliatura.

#### Lubrificazione automatica della catena

La sega a catena è dotata di un sistema di lubrificazione automatico con azionamento a ruota dentata. Questo sistema fornisce automaticamente la giusta quantità di olio alla barra di guida e alla catena. Appena il motore viene accelerato, anche l'olio scorre più rapidamente verso la piastra di guida.

La lubrificazione della catena è stata impostata in modo ottimale in fabbrica. Se dovessero essere necessarie delle ulteriori regolazioni portate la motosega al servizio di assistenza autorizzato.

Sul lato inferiore della motosega si trova la vite di regolazione (A) per la lubrificazione della catena (Fig. 21). Ruotando verso sinistra si aumenta la lubrificazione della catena, verso destra la si diminuisce.

Per controllare la lubrificazione della catena tenete la sega con la catena sopra un foglio di carta e fatela funzionare a pieno regime per qualche secondo. Sulla carta si può controllare la quantità di olio di volta in volta impostata.

Controllate regolarmente che la lubrificazione della catena funzioni correttamente. Provate la lubrificazione della catena prima del primo taglio, dopo numerosi tagli e in ogni caso dopo lavori di manutenzione sul freno della catena.

#### Oliare la catena

Accertatevi sempre che il sistema automatico di oliatura funzioni correttamente. Fate sempre attenzione che il serbatoio dell'olio sia sempre riempito di olio per catena, barra di guida e dentellatura. Durante le operazioni di taglio la barra di guida e la catena devono sempre essere oliate a sufficienza per ridurre l'attrito con la barra. La barra di guida e la catena devono essere sempre oliate. Se usate la sega a secco con troppo poco olio, il rendimento di taglio diminuisce, la durata della catena della sega si riduce, la catena si smussa e la barra di guida si consuma molto a causa del surriscaldamento. Lo sviluppo di fumo o il cambiamento di colore della barra di guida indicano che si sta usando troppo poco olio.

#### 7.2.6 Manutenzione della catena

##### Affilare la catena

**Avviso!** una catena affilata produce trucioli di forma regolare. Se la catena produce segatura deve essere affilata.

Per affilare la catena sono necessari degli utensili speciali che garantiscono che le lame siano affilate nell'angolo e nella profondità corrette. All'utilizzatore inesperto di motoseghe a catena consigliamo di fare affilare la catena da un tecnico del locale servizio assistenza. Se pensate di essere in grado di affilare la catena della sega, potete acquistare gli utensili speciali presso il servizio assistenza clienti.

### Affilare la catena (Fig. 18)

Affilate la catena con guanti protettivi ed una lima circolare.

Affilate le punte solo con movimenti rivolti verso l'esterno (Fig. 19) e tenete presenti i valori secondo la tabella di Fig. 18.

Dopo l'affilatura gli elementi della catena devono presentare tutti la stessa lunghezza e larghezza.

Dopo aver affilato la catena 3 o 4 volte dovete controllare l'altezza dei limitatori di profondità ed eventualmente abbassarli con una lima piana; dopodiché arrotondate l'angolo anteriore (Fig. 20).

Limare i bordi anteriori in modo che siano arrotondati.

### 7.3 Conservazione e trasporto

Montate la protezione della catena (4) prima di trasportare e riporre la motosega.

**Avviso!** non riporre mai la motosega per oltre 30 giorni senza eseguire le seguenti operazioni:

#### Inattività della motosega

Se dovete riporre la motosega per oltre 30 giorni ci sono delle operazioni speciali da eseguire. Altrimenti il carburante rimasto nel carburatore evapora e lascia un deposito gommoso. Questo potrebbe rendere l'avvio più difficile e comportare la necessità di costose riparazioni.

1. Togliere piano il tappo del serbatoio per eliminare un'eventuale pressione formata nel serbatoio. Svuotate con cautela il serbatoio della benzina.
2. Avviate il motore e fatelo funzionare fino a quando la motosega si ferma per eliminare così il carburante dal carburatore.
3. Lasciate che il motore si raffreddi (ca. 5 minuti).
4. Pulite bene l'apparecchio.

**Avviso!** tenete la motosega in un luogo asciutto e ben lontano da possibili fonti di accensione, come per es. stufe, boiler a gas per l'acqua calda, essiccatori a gas ecc.

Eseguite la messa in esercizio dopo un'inattività prolungata come descritto al punto „5. Prima della messa in esercizio“.

### Trasporto

- Azionate il freno della catena.
- Fissate la motosega in modo che non si sposti per evitare di sversare carburante o danni.

### 7.4 Ordinazione di pezzi di ricambio:

Volendo commissionare dei pezzi di ricambio, si dovrebbe dichiarare quanto segue:

- modello dell'apparecchio
- numero dell'articolo dell'apparecchio
- numero d'ident. dell'apparecchio
- numero del pezzo di ricambio del ricambio necessitato.

Per i prezzi e le informazioni attuali si veda [www.Einhell-Service.com](http://www.Einhell-Service.com)

## 8. Smaltimento e riciclaggio

L'apparecchio si trova in un imballaggio per evitare i danni dovuti al trasporto. Questo imballaggio rappresenta una materia prima e può perciò essere utilizzato di nuovo o riciclato. L'apparecchio e i suoi accessori sono fatti di materiali diversi, per es. metallo e plastica. Gli apparecchi difettosi non devono essere gettati nei rifiuti domestici. Per uno smaltimento corretto l'apparecchio va consegnato ad un apposito centro di raccolta. Se non vi è noto nessun centro di raccolta, rivolgetevi per informazioni all'amministrazione comunale.

## 9. Tabella per l'eliminazione delle anomalie

Problema	Possibile causa	Rimedio
Il motore non si avvia, o si avvia ma non continua a funzionare.	<ul style="list-style-type: none"> <li>- Avviamento non eseguito correttamente.</li> <li>- Troppo carburante nel vano di combustione a causa di tentativi di avvio non riusciti.</li> <li>- Miscela del carburatore non regolata correttamente.</li> <li>- Candela di accensione sporca.</li> <li>- Filtro del carburante intasato.</li> </ul>	<ul style="list-style-type: none"> <li>- Rispettate le istruzioni di questo manuale.</li> <li>- Attendete ca. 30 minuti in modo che il carburante nel vano di combustione si sia volatilizzato prima di eseguire un ulteriore tentativo di avvio.</li> <li>- Fate regolare il carburatore dal servizio assistenza autorizzato.</li> <li>- Pulite/regolate o sostituite la candela di accensione.</li> <li>- Sostituite il filtro del carburante.</li> </ul>
Il motore si avvia, ma non lavora a piena potenza.	<ul style="list-style-type: none"> <li>- Posizione sbagliata della leva del choke.</li> <li>- Filtro dell'aria sporco.</li> <li>- Miscela del carburatore non regolata correttamente.</li> </ul>	<ul style="list-style-type: none"> <li>- Portate la leva nella posizione corretta.</li> <li>- Togliete il filtro, pulitelo e rimettetelo.</li> <li>- Fate regolare il carburatore dal servizio assistenza autorizzato.</li> </ul>
Il motore si inceppa.	<ul style="list-style-type: none"> <li>- Miscela del carburatore non regolata correttamente.</li> </ul>	<ul style="list-style-type: none"> <li>- Fate regolare il carburatore dal servizio assistenza autorizzato.</li> </ul>
Poca potenza in caso di sollecitazione	<ul style="list-style-type: none"> <li>- Candela di accensione impostata in modo scorretto.</li> </ul>	<ul style="list-style-type: none"> <li>- Pulite/regolate o sostituite la candela di accensione.</li> </ul>
Il motore funziona in modo irregolare.	<ul style="list-style-type: none"> <li>- Miscela del carburatore non regolata correttamente.</li> </ul>	<ul style="list-style-type: none"> <li>- Fate regolare il carburatore dal servizio assistenza autorizzato.</li> </ul>
Troppo fumo.	<ul style="list-style-type: none"> <li>- Miscela del carburante scorretta.</li> </ul>	<ul style="list-style-type: none"> <li>- Usate la giusta miscela di carburante (rapporto 40:1).</li> </ul>
Poca potenza in caso di sollecitazione.	<ul style="list-style-type: none"> <li>- Catena non più affilata</li> <li>- Catena non tesa</li> </ul>	<ul style="list-style-type: none"> <li>- Affilate la catena o sostituirla con una nuova</li> <li>- Tendete la catena</li> </ul>
Il motore si spegne	<ul style="list-style-type: none"> <li>- Serbatoio di benzina vuoto</li> <li>- Filtro del carburante posizionato male nel serbatoio</li> </ul>	<ul style="list-style-type: none"> <li>- Riempite il serbatoio della benzina</li> <li>- Riempite completamente il serbatoio della benzina oppure posizionate diversamente il filtro del carburante</li> </ul>
Lubrificazione insufficiente della catena (il braccio e la catena si surriscaldano)	<ul style="list-style-type: none"> <li>- Serbatoio dell'olio per la catena vuoto</li> <li>- Aperture per l'olio spostate</li> </ul>	<ul style="list-style-type: none"> <li>- Riempite il serbatoio dell'olio per la catena</li> <li>- Pulite il foro di entrata olio/pulire la scanalatura della barra di guida.</li> </ul>

La ristampa o l'ulteriore riproduzione, anche parziale, della documentazione o dei documenti d'accompagnamento dei prodotti è consentita solo con l'esplicita autorizzazione da parte della Einhell Germany AG.

Con riserva di apportare modifiche tecniche

## Informazioni sul Servizio Assistenza

In tutti i Paesi indicati nel certificato di garanzia disponiamo di competenti partner per il Servizio Assistenza (per i relativi dati di contatto si veda il certificato di garanzia), che sono a vostra disposizione per tutte le richieste di assistenza come riparazione, fornitura di pezzi di ricambio e parti di usura o vendita di materiali di consumo.

Si deve tenere presente che le seguenti parti di questo prodotto sono soggette a un'usura naturale o dovuta all'uso ovvero che le seguenti parti sono necessarie come materiali di consumo.

Categoria	Esempio
Parti soggette ad usura *	Braccio, candela di accensione, filtro dell'aria, filtro della benzina
Materiale di consumo/parti di consumo *	Catena della sega
Parti mancanti	

\* non necessariamente compreso tra gli elementi forniti!

In presenza di difetti o errori vi preghiamo di denunciare il caso sul sito internet [www.Einhell-Service.com](http://www.Einhell-Service.com). Vi preghiamo di descrivere con precisione l'anomalia e a tal riguardo di rispondere in ogni caso alle seguenti domande:

- L'apparecchio ha già funzionato una volta o era difettoso fin dall'inizio?
- Avete notato qualcosa prima che si manifestasse il difetto (sintomo prima del difetto)?
- A vostro parere che cosa non funziona nell'apparecchio (sintomo principale)?  
Descrivete che cosa non funziona.

## Certificato di garanzia

Gentili clienti,

i nostri prodotti sono soggetti ad un rigido controllo di qualità. Se l'apparecchio non dovesse tuttavia funzionare correttamente, ci scusiamo e vi preghiamo di rivolgervi al nostro servizio di assistenza clienti all'indirizzo indicato in questa scheda di garanzia. Siamo a vostra disposizione anche telefonicamente al numero del Servizio Assistenza indicato. Per la rivendicazione dei diritti di garanzia vale quanto segue:

1. Le presenti condizioni di garanzia si rivolgono esclusivamente a consumatori, vale a dire a persone fisiche che non intendono utilizzare questo prodotto né in ambito professionale né per altre attività di lavoro autonomo. Le presenti condizioni di garanzia regolano prestazioni di garanzia supplementari che il produttore sotto indicato concede in aggiunta alla garanzia legale agli acquirenti di nuovi apparecchi. La presente garanzia non tocca i vostri diritti al ricorso in garanzia previsti dalla legge. Le nostre prestazioni di garanzia sono per voi gratuite.
2. La prestazione di garanzia riguarda esclusivamente i difetti di un nuovo apparecchio di marca Einhell da voi acquistato nell'Unione Europea, riconducibili a difetti di materiale o di produzione, ed è limitata, a nostra discrezione, all'eliminazione di questi difetti dell'apparecchio o alla sostituzione dell'apparecchio stesso. Tenete presente che i nostri apparecchi non sono stati progettati per l'impiego artigianale, professionale o imprenditoriale. Pertanto un contratto di garanzia non viene concluso se l'apparecchio è stato usato entro il periodo di garanzia in attività artigianali, imprenditoriali o industriali o se è stato sottoposto a sollecitazioni equivalenti. Nel caso di articoli della gamma „Professional“ acquistati con PIVA non vale l'esclusione per l'impiego artigianale, professionale o imprenditoriale.
3. Sono esclusi dalla nostra garanzia:
  - Danni all'apparecchio causati dalla mancata osservanza delle istruzioni di montaggio o per un'installazione non corretta, dalla mancata osservanza delle istruzioni per l'uso (come ad es. collegamento a una tensione di rete o a un tipo di corrente non corretti), dalla mancata osservanza delle norme relative alla manutenzione e alla sicurezza, dall'esposizione dell'apparecchio a condizioni ambientali anomale o per la mancata esecuzione di pulizia e manutenzione.
  - Danni all'apparecchio dovuti a usi impropri o illeciti (come per es. sovraccarico dell'apparecchio o utilizzo di utensili di ricambio o accessori non consentiti e non originali), alla penetrazione di corpi estranei nell'apparecchio (come per es. sabbia, pietre o polvere, ...) danni dovuti al trasporto, all'impiego della forza o a influssi esterni (come per es. danni causati da caduta).
  - Danni all'apparecchio o a parti di esso da ricondurre a un'usura comune, dovuta all'uso o di altro tipo di usura naturale. Le batterie e i pacchi batterie sono soggetti a un invecchiamento naturale e per motivi strutturali hanno un numero limitato di cicli di ricarica. Sull'usura influiscono negativamente i carichi a cui viene sottoposta e le velocità di ricarica, ma anche l'esposizione al calore, al freddo, alle vibrazioni e agli urti.
4. Il periodo di garanzia è 2 anni e inizia alla data d'acquisto dell'apparecchio; in caso di articoli acquistati con P.Iva il periodo di garanzia è di 1 anno. I diritti di garanzia devono essere fatti valere prima della scadenza del periodo di garanzia, entro due settimane dopo avere accertato il difetto. È esclusa la rivendicazione di diritti di garanzia dopo la scadenza del relativo periodo. La riparazione o la sostituzione dell'apparecchio non comporta una proroga del periodo di garanzia. Ciò vale anche nel caso di riparazione o sostituzione effettuata da un centro di assistenza autorizzato.
5. Per rivendicare il diritto di garanzia conservate il documento di acquisto o altri documenti come prova dell'acquisto del vostro apparecchio nuovo. Apparecchi inviati senza i relativi documenti o senza targhetta d'identificazione sono esclusi dalla prestazione di garanzia perché non possono essere classificati in modo corretto. Se il difetto dell'apparecchio rientra nella nostra prestazione di garanzia, riceverete prontamente l'apparecchio riparato o un apparecchio sostitutivo.
6. Se avete portato l'apparecchio in un paese dell'Unione Europea diverso da quello in cui lo avete acquistato, la prestazione di garanzia viene fornita tramite un partner del Servizio assistenza locale. Se viene trasferito al di fuori dell'Unione Europea non sussiste diritto di garanzia.

Naturalmente offriamo anche un servizio di riparazione a pagamento, su apparecchi fuori dal periodo di garanzia legale o su difetti non coperti dalle condizioni di garanzia. Per usufruire di tali servizi potete far riferimento ad uno dei nostri Centri di Assistenza. Potete consultare l'elenco dei Centri Assistenza autorizzati sul nostro sito [www.einhell.it](http://www.einhell.it). Per parti mancanti, di consumo e soggette a usura rimandiamo alle limitazioni di questa garanzia secondo le informazioni sul Servizio Assistenza di queste istruzioni per l'uso.

Servizio Clienti Einhell Italia: email: [service-italia@einhell.com](mailto:service-italia@einhell.com); tel: 031 800863  
Giorni e orari di apertura: LUN - VEN dalle 9:00 alle 12:00 e dalle 14:00 alle 17:00  
Garante del servizio: Einhell Italia S.r.l., Via Delle Acacie snc, I-22070 Binago - Como

## Indholdsfortegnelse

1. Sikkerhedsanvisninger
2. Produktbeskrivelse og leveringsomfang
3. Formålsbestemt anvendelse
4. Tekniske data
5. Inden ibrugtagning
6. Betjening
7. Rengøring, vedligeholdelse, opbevaring og reservedelsbestilling
8. Bortskaffelse og genanvendelse
9. Fejsøgningskema

**Fare!**

Ved brug af el-værktøj er der visse sikkerhedsforanstaltninger, der skal respekteres for at undgå skader på personer og materiel. Læs derfor betjeningsvejledningen / sikkerhedsanvisningerne grundigt igennem. Opbevar betjeningsvejledningen et praktisk sted, så du altid kan tage den frem efter behov. Husk at lade betjeningsvejledningen / sikkerhedsanvisningerne følge med værktøjet, hvis du overdrager det til andre. Vi fraskriver os ethvert ansvar for skader på personer eller materiel, som måtte opstå som følge af, at anvisningerne i denne betjeningsvejledning, navnlig vedrørende sikkerhed, tilsidesættes.

**1. Sikkerhedsanvisninger**

Relevante sikkerhedsanvisninger finder du i det medfølgende hæfte.

**Fare!**

**Læs alle sikkerhedsanvisninger og øvrige anvisninger.** Følges anvisningerne, navnlig sikkerhedsanvisningerne, ikke nøje som beskrevet, kan elektrisk stød, brand og/eller svære kvæstelser være følgen. **Alle sikkerhedsanvisninger og øvrige anvisninger skal gemmes.**

**2. Produktbeskrivelse og leveringsomfang****2.1 Produktbeskrivelse (fig. 1-21)**

1. Motorenhed
2. Sværd
3. Savkæde
4. Kædeskærm
5. Tændrørsmøgle
6. Forreste håndbeskyttelse (kædebremsearm)
7. Håndtag foran
8. Håndtag bagtil
9. Starterhåndtag
10. Tænd/sluk-knap
11. Gasregulator
12. Spærreknop til gasregulator
13. Chokerarm
14. Luftfilterskærm
15. Luftfilter
16. Tændrør
17. Kloanslag
18. Kædefanger
19. 2x møtrik sværdfastgørelse
20. Kædestrammeskrue
21. Dæksel til brændstoftank

22. Dæksel til olietank
23. Blandeflaske
24. Skruetrækker
25. Brændstofpumpe (primer)

**Sikkerhedsfunktioner (fig. 1a/1b)**

- 3 SAVKÆDE MED REDUCERET TILBAGESLAG**hjælper dig ved brug af særligt udviklede sikkerhedsanordninger til at reducere tilbageslagskraften og bedre at absorbere den.
- 6 KÆDEBREMSEARM / HÅNDBESKYTTELSE** beskytter brugerens venstre hånd, hvis denne skulle glide af det forreste greb, mens saven kører. KÆDEBREMSE er en sikkerhedsfunktion, som mindsker risikoen for kvæstelser som følge af tilbageslag, idet en kørende savkæde standses inden for millisekunder. Den aktiveres af KÆDEBREMSEARMEN.
- 10 STOPKONTAKT** standser øjeblikkeligt motoren, når den kobles ud. Stopkontakten skal sættes på ON for at genstarte motoren.
- 12 SPÆRREKNAPPEN TIL GASREGULATOREN** forhindrer uforvarende acceleration af motoren. Gasregulatoren kan kun trykkes ind, når spærreknappen er presset ind.
- 18 KÆDEFANGER** mindsker risikoen for kvæstelse, hvis savkæden skulle bryde eller glide af, mens motoren kører. Kædegriber til opsnapning af kæde, som rutscher af.

**Bemærk!** Gør dig fortrolig med saven og dens dele.

**2.2 Leveringsomfang**

Kontroller på grundlag af det beskrevne leveringsomfang, at varen er komplet. Hvis nogle dele mangler, bedes du senest inden 5 hverdage efter købet af varen henvende dig til vores servicecenter eller det sted, hvor du har købt varen, med forevisning af gyldig købskvittering. Vær her opmærksom på garantioversigten, der er indeholdt i serviceinformationerne bagest i vejledningen.

- Åbn pakken, og tag forsigtigt maskinen ud af emballagen.
- Fjern emballagematerialet samt emballage- og transportsikringer (hvis sådanne forefindes).
- Kontroller, at der ikke mangler noget.
- Kontroller maskine og tilbehør for transportskader.
- Opbevar så vidt muligt emballagen indtil garantiperiodens udløb.



**Fare!**

**Maskinen og emballagematerialet er ikke legetøj! Børn må ikke lege med plastikposer, folier og smådele! Fare for indtagelse og kvælning!**

- Original betjeningsvejledning
- Sikkerhedsanvisninger

**3. Formålsbestemt anvendelse**

Maskinen er udelukkende beregnet til savning af træ. Fældning af træer må kun foretages af person, som er uddannet heri. Producenten hæfter ikke for skader, der er opstået som følge af brug, der strider mod formålsbestemt anvendelse, eller fejlbetjening.

Produktet må kun anvendes i overensstemmelse med det tiltænkte formål. Enhver anden form for anvendelse er ikke tilladt. Vi fraskriver os ethvert ansvar for skader, det være sig på personer eller materiel, der måtte opstå som følge af, at produktet ikke er blevet anvendt korrekt. Dette er alene brugerens/ejers ansvar.

Bemærk, at vore produkter ikke er konstrueret til erhvervsmæssig, håndværksmæssig eller industriel brug. Vi fraskriver os ethvert ansvar, såfremt produktet anvendes i erhvervsmæssigt, håndværksmæssigt, industrielt eller lignende øjemed.

**Forsigtig! Tilbageværende risici**

Selv om maskinen betjenes forskriftsmæssigt, vil der stadig være en vis risiko at tage højde for. Følgende farer kan opstå, alt efter maskinens udførelse og konstruktionstype:

1. Snitsår hvis man kommer i kontakt med den ubeskyttede eller roterende savkæde.
2. Snitsår hvis sværdet slår tilbage eller udfører andre uønskede bevægelser
3. Kvæstelser som følge af vækslyngede dele fra savkæden
4. Kvæstelser som følge af vækslyngede dele fra det, der skal saves
5. Høreskader ved manglende brug af høreværn
6. Åndedrætsproblemer som følge af indånding af skadelige gasser og hudkvæstelser som følge af kontakt med benzin

**4. Tekniske data**

Motorens slagvolumen .....	37,2 cm <sup>3</sup>
Maks. motoreffekt .....	1,3 kW
Skærelængde .....	34,5 cm
Sværdets længde .....	14" (35 cm)
Kædedeling .....	(0,375"), 9,525 mm
Kædedykkelse .....	(0,05"), 1,27 mm
Omdrejningstal, ubelastet .....	3000 ± 300 min <sup>-1</sup>
Maks. omdrejningstal med skæresæt	11500 min <sup>-1</sup>
Kædehastighed maks. ....	21,9 m/s
Tankvolumen.....	300 cm <sup>3</sup>
Olietankvolumen .....	170 cm <sup>3</sup>
Antivibreringsfunktion .....	ja
Tandstørrelse kædehjul.....	6 tænder x 9,525 mm
Nettovægt uden kæde og sværd .....	4,5 kg
Lydtryksniveau L <sub>PA</sub> (ISO 22868)	
på brugerstedet .....	100 dB(A)
Usikkerhed K <sub>PA</sub> .....	3 dB(A)
Lydeffektniveau L <sub>WA</sub> målt	
(ISO 22868) .....	112,8 dB(A)
Usikkerhed K <sub>WA</sub> .....	3 dB(A)
Lydeffektniveau L <sub>WA</sub> garanteret	
(ISO 2000/14/EC) .....	114 dB(A)
Vibration a <sub>hv</sub> (håndtag foran)	
(ISO 22867) .....	maks. 10 m/s <sup>2</sup>
Usikkerhed K <sub>hv</sub> .....	1,5 m/s <sup>2</sup>
Vibration a <sub>hv</sub> (håndtag bagtil)	
(ISO 22867) .....	maks. 10 m/s <sup>2</sup>
Usikkerhed K <sub>hv</sub> .....	1,5 m/s <sup>2</sup>
Tændrør .....	TORCH L7RTC
Elektrodeafstand .....	0,6 mm
Type kæde .....	Kangxin JL9D-3*53
.....	Oregon 91P053X
Type sværd .....	Kangxin AP14-53-507P
.....	Oregon 140SDEA041 (518302)

**Støjudvikling og vibration skal begrænses til et minimum!**

- Brug kun intakte og ubeskadigede maskiner.
- Vedligehold og rengør maskinen med jævne mellemrum.
- Tilpas arbejdsmåden efter maskinen.
- Overbelast ikke maskinen.
- Lad i givet fald maskinen underkaste et eftersyn.
- Sluk maskinen, når den ikke benyttes.
- Bær handsker.

## 5. Inden ibrugtagning

**Fare:** Start først motoren, når saven er komplet færdigsamlet.

**Vær forsigtig:** Brug altid sikkerhedshandsker, når du håndterer kæden.

### 5.1 Sværd og savkæde monteres (fig. 2A-2G)

1. Oplås kædebremsen ved at trykke den forreste håndbeskyttelse (6) hen imod det forreste håndtag (7). (fig. 2A)
2. Fjern sværdafdækningen (A) ved at løsne de to møtrikker (19) (fig. 2B).
3. Læg sværdet (2) ind i holderen på kædesaven (fig. 2C).
4. Læg kæden (3) omkring drivhullet (C) (fig. 2E). Kontrollér kædens (3) drejeretning. Skæreleddene (B) skal være justeret som vist i fig. 2D.
5. Læg kæden rundt omkring sværdet. (fig. 2E)
6. Kædens (3) drivled skal glide helt ind i den omløbende not (D) samt mellem tænderne på drivhullet (C). (fig. 2E)
7. Drej kædespændeskruen (20) til venstre, til bolten (E) findes for enden af sin skubbestrækning. (fig. 1B/2F)
8. Montér sværdafdækningen (A).

**Bemærk!** Kædespændeanordningens bolt (E) skal falde i hak i sværdets boring (G). (fig. 2G) Skub hertil sværdet (2) en smule frem og tilbage, mens du anbringer sværdafdækningen (A). Spænd møtrikkerne (19) fast med hånden.

### 5.2 Kædespænding indstilles (3A/3B)

Sørg for, at motoren er slukket, før kædespændingen indstilles.

1. Tryk spidsen på sværdet (2) let opad og indstil kædespændingen vha. kædestrammeskruen (20). (fig. 3A) Kædestramningen er optimal, når kæden (3) ligger op mod undersiden midt på sværdet (2), som vist i fig. 3B (B).
2. Oprethold et let tryk på skinnens spids og spænd de to møtrikker (19).
3. Gennemfør en funktionskontrol. Træk kæden (3) 1x omkring sværdet (2) med hånden. Hvis kæden (3) kun vanskeligt lader sig dreje rundt omkring sværdet (2) eller blokerer, er den spændt for meget.

Er det tilfældet, foretages følgende indstilling:

1. Løsn de to møtrikker (19) og spænd disse fast igen med hånden.
2. Reducér kædestramningen ved at dreje kædestrammeskruen (20) til venstre. Gennemfør kun små indstillingstrin og træk kæden (3) på sværdet (2) frem og tilbage igen og igen for at kontrollere, om kæden (3) bevæger sig problemløst, samtidigt med at den ligger tæt på. Bemærk: Er kæden (3) for løs, drejes kædestrammeskruen (20) til højre.
3. Er kædestramningen indstillet optimalt, tryk da let på skinnens spids og spænd de to møtrikker (19).

**En ny savkæde ekspanderer, af den grund er det vigtigt at efterjustere kæden i korte intervaller (ca. 5 snit), når den tages i brug første gang. Disse tidsintervaller forlænges med tiltagende driftsvarighed.**

**Bemærk:** Hvis savkæden (3) er FOR LØS eller FOR STRAM, slides drivhjul, sværd, kæde og krumtapakselleje hurtigere. I Fig. 3B ses den rigtige spænding A (kold tilstand) og spænding B (varm tilstand). C viser en for slap kæde.

### 5.3 Brændstof og olie

#### Brændstof

For et optimalt resultat skal der anvendes almindelig, blyfri benzin blandet med særlig 2-taktsolie.

#### Brændstofblanding

Bland brændstoffet med 2-taktsolie i en egnet beholder. Ryst beholderen, så det hele blandes godt.

**Bemærk:** Undgå brug af ren benzin. Det vil beskadige motoren, og garantien vil miste sin gyldighed. Brug ikke brændstofblandinger, som har stået lagret i mere end 90 dage.

**Bemærk:** Til luftkølede 2-taktsmotorer skal der anvendes en særlig 2-taktsolie med et blandingsforhold på 1:40. Anvend ikke 2-taktsolieprodukt med et blandingsforhold på 1:100. Utilstrækkelig oliesmøring beskadiger motoren, i dette tilfælde bortfalder motorgarantien.

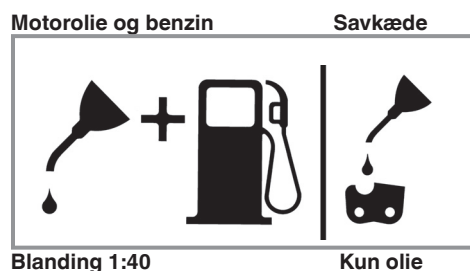
#### Anbefalet brændstof

Nogle traditionelle benzintyper er blandet med tilsætninger, såsom alkohol- eller æterforbindelser for at imødekomme gældende standarder

vedrørende miljøskånsomme udstødningsgasser. Motoren kører tilfredsstillende med alle benzintyper, også med benzintyper, som er beriget med ilt. Det anbefales at bruge almindelig blyfri benzin.

#### Oliering af kæde og sværd

Hver gang brændstoftanken fyldes op med benzin, skal også kædeolietanken fyldes op. Det anbefales her at bruge almindelig kædeolie.



#### Kontrolprocedurer før start af motor

**Fare:** Start/brug aldrig saven, hvis skinnen og kæden ikke er sat rigtigt på.

1. Fyld brændstoftanken (21) op med den rigtige brændstofblanding (fig. 4).
2. Fyld olietanken (22) op med kædeolie (fig. 4).

Når kæde- og olietank er fyldt op, spændes tankdækslet fast med hånden. Dette skal ske uden brug af værktøj.

## 6. Betjening

Kontroller maskinen for eventuelle skader inden brug, og brug den ikke i tilfælde af beskadigelse. Maskinen må kun startes med aktiveret kædebremse. Kædebremsen er aktiveret, når bremsearmen (6) er trykket fremad.

#### Forklaring af funktionen, se – Kontrol af kædebremsen - Statisk kontrol.

##### 6.1 Kædebremse

Kædesaven er forsynet med en kædebremse, som mindsker risikoen for kvæstelse som følge af tilbageslag. Bremsen aktiveres, hvis håndbeskyttelsen (6) udsættes for tryk. F.eks. hvis et tilbageslag medfører, at betjeningspersonens hånd slår mod håndbeskyttelsen (6). Når bremsen udløses, standser kæden (3) øjeblikkeligt.

**Advarsel:** Kædebremsen har til formål at mindske risikoen for personskaade som følge af tilbageslag; den yder dog ikke tilstrækkelig beskyttelse, hvis der arbejdes med saven uden den nødvendige forsigtighed. Afprøv kædebremsen regelmæssigt. Test kædebremsen, før det første snit gennemføres, efter flere snit, efter vedligeholdelsesarbejde, og hvis kædesaven har været udsat for stød eller er blevet tabt på jorden.

#### 6.1.1 Kontrol af kædebremsen (fig. 5A/5B/6)

##### Statisk kontrol (når motor er slukket)

##### Kædebremse deaktiveret (kæde (3) kan forskydes frit)

1. Træk den forreste håndbeskyttelse (6) hen imod det forreste håndtag (7). Den forreste håndbeskyttelse (6) skal falde hørbart i hak. (fig. 5A)
2. Kæden (3) skal kunne forskydes sværdet (2).

##### Kædebremse aktiveret (kæde (3) blokeret)

1. Tryk på den forreste håndbeskyttelse (6) hen imod sværdet (2). Den forreste håndbeskyttelse (6) skal falde hørbart i hak. (fig. 5B)
2. Kæden (3) må ikke kunne forskydes på sværdet (2).

**Bemærk:** Den forreste håndbeskyttelse (6) bør falde i hak i begge positioner. Hvis du mærker en kraftig modstand, eller hvis den forreste håndbeskyttelse (6) ikke falder i hak, må saven ikke benyttes. Saven skal i så fald indleveres til reparation hos den autoriserede kundeservice.

##### Dynamisk kontrol (motor startes)

1. Stil saven på en hård, lige overflade.
2. Hold fast i det forreste greb (7) med venstre hånd.
3. Start kædesaven iht. startinstruktionen. (se 6.2 og 6.3)
4. Deaktiver kædebremsen (træk den forreste håndbeskyttelse (6) hen imod det forreste håndtag (7)). (fig. 5A)
5. Tag fat i det bageste håndtag (8) med højre hånd.
6. Giv fuld gas efter en kort opvarmningsfase. Tryk den forreste håndbeskyttelse (6) hen imod sværdet (2) med håndryggen på den venstre hånd. Derved aktiveres kædebremsen. (fig. 6).

**Fare:** Kædebremsen skal aktiveres langsomt og besindigt. Hold fast i saven med begge hænder og sørg for at have et godt greb. Saven må ikke berøre genstande.

7. Kæden (3) skal stoppe øjeblikkeligt. Slip gasregulatoren (11) med det samme, når kæden (3) står stille.

**Fare:** Hvis kæden (3) ikke stopper, skal du slukke for motoren og indlevere saven til reparation hos en autoriseret kundeservice.

### 6.1.2 Kontrol af koblingen

Kontrollér koblingen for korrekt funktion med regelmæssige mellemrum. Kontrollér koblingen, før det første snit gennemføres, efter flere snit, efter vedligeholdelsesarbejde, og hvis kædesaven har været udsat for stød eller er blevet tabt på jorden.

1. Start kædesaven iht. startinstruktionen. (se 6.2 og 6.3)
2. Betjen kort gasregulatoren (11) og slip den igen for at være sikker på, at fastlåsnings af drosselklapventilen er løsnet, og at motoren kører i tomgang.
3. Kæden (3) skal stoppe i tomgang.

Koblingen er konstrueret på en sådan måde, at der ikke kan konstateres nogen kædebevægelse, hvis omdrejningstallet i tomgang øges med 1,25.

**Fare:** Hvis kæden (3) ikke stopper, skal du slukke for motoren og indlevere saven til reparation hos en autoriseret kundeservice.

**Fare:** Aktivér altid kædebremsen (6), før motoren startes.

### 6.2 Start ved kold motor (7A-7D)

Fyld tanken op med en passende mængde benzin/olie-blanding. (se punkt 5.3)

1. Stil maskinen på en hård, plan overflade.
2. Stil tænd/sluk-knappen (10) på „I“. (fig. 7A)
3. Tryk 3 x på brændstofpumpen (primer) (fig. 6/ pos. 25) 10x.
4. Træk chokerarmen (13) ud (fig. 7B)

**Bemærk:** Betjenes chokerarmen | 13 | (13), åbnes også drosselklapventilen en smule og fastlåses i denne position. Dette fører til en stigende omdrejningstal i tomgang, saven starter hurtigere.

5. Hold godt fast i maskinen og træk ud i starterhåndtaget (9), indtil du mærker den første modstand. Træk nu ud i starterhåndtaget (9)

3x hurtigt efter hinanden. (fig. 7C/7D)

6. Tryk chokerarmen (13) ind.
7. Hold godt fast i maskinen og træk ud i starterhåndtaget (9), indtil du mærker den første modstand. Træk nu ud i starterhåndtaget (9) flere gange hurtigt efter hinanden, til motoren starter. (fig. 7D)

**Bemærk:** Sørg for, at starterhåndtaget (9) ikke slynges tilbage. Dette kan medføre beskadigelse. Når motoren er startet, skal maskinen køre varm i ca. 10 sek.

**Advarsel:** Den let åbnede drosselklapventil gør, at skæreværktøjet går i gang med at arbejde, når motoren er startet. Betjen kort gasregulatoren (11). Fastlåsnings af drosselklapventilen løsnes, og motoren vender tilbage til tomgangen. (fig. 7C)

8. Hvis motoren ikke vil starte, efter at starterhåndtaget er trukket 8 gange, gentages trin 1-7.

**Bemærk:** Vil motoren ikke starte efter flere forsøg, henvises til afsnittet „Fejlafhjælpning motor“.

**Bemærk:** Træk altid lige ud i starterhåndtagets snor. Trækkes det ud i en vinkel, vil den skure mod ringen. Grundet friktionen vil snoren slides og efterhånden blive gnavet over. Hold altid fat i starterhåndtaget, når snoren trækker sig ind igen. Slip aldrig starterhåndtaget, når det er trukket ud, så det smælder tilbage.

### 6.3 Start ved varm motor (7A-7D)

(maskinen har været standset i mindre end 15-20 min.)

1. Stil maskinen på en hård, plan overflade.
2. Stil tænd/sluk-knappen (10) på „I“. (fig. 7A)
3. Hold godt fast i maskinen og træk ud i starterhåndtaget (9), indtil du mærker den første modstand. Træk nu ud i starterhåndtaget (9) flere gange hurtigt efter hinanden, til motoren starter. Maskinen skal starte efter 1-2 træk. Hvis maskinen stadigvæk ikke starter efter 6 træk i snoren, skal du gentage trin 1-7 under 6.2. (fig. 7D)

### 6.4 Standsning af motor

1. Slip gasregulatoren, og vent, indtil motoren kører i tomgang.
2. Sæt tænd/sluk-knappen på “Stop (0)” for at stoppe motoren.

**Bemærk:** For at standse motoren i nødstilfælde skal du aktivere kædebremsen og sætte tænd/sluk-knappen på "Stop (0)".

### 6.5 Generelle anvisninger til savning

**Fare!** Fældning af træ er ikke tilladt uden den nødvendige uddannelse.

#### Fældning

- Fældning betyder, at et stående træ saves over. Små træer med en diameter på 15-18 cm saves normalt over med et enkelt snit. Ved større træer skal der anlægges et forhug. Forhugget bestemmer den retning, som træet vil falde til.
- Inden savningen påbegyndes, skal du rømme en flugtvej (A). Flugtvejen skal forløbe bagud og diagonalt med den modsatte side af den forventede faldretning, som vist på fig. 8.
- Ved fældning af træ på en skråning skal brugeren af kædesaven opholde sig øverst på skråningen, da træet højst sandsynligt vil rulle/rutsche ned ad skråningen, når det falder.
- Det er forhugget, der bestemmer faldretningen (B). Inden du begynder savningen, skal du tage bestik af placeringen af større grene og træets naturlige hældning for at vurdere, hvor og hvordan træet vil falde (fig. 8).
- Undgå træfældning under kraftig eller skiftende vind, eller hvis der er fare for beskadigelse af ejendom. Søg råd hos en fagmand. Fæld ikke et træ, hvis der er fare for at ramme el-ledninger. I tvivlstilfælde kontaktes den ansvarlige myndighed.

#### Generelle retningslinjer for fældning af træer (fig. 9)

Træfældning omfatter normalt 2 hovedsnit:

Forhug (C) og fældesnit (D).

- Begynd med den øverste del af forhugget (C) i træets faldside (E). Pas på ikke at lægge det nederste snit for dybt ind i træstammen. Det samlede forhug (C) skal være så dybt, at der skabes et ankerpunkt (F) med tilstrækkelig bredde og tykkelse. Forhugget skal være så bredt, at træets fald kan styres så længe som muligt.
- Stå aldrig foran et træ, efter at forhug er anlagt. Fældesnittet (D) skal udføres på den anden side af træet ca. 3-5 cm oven over kanten af forhugget (C). Sav aldrig træstammen helt over. Sørg altid for at bevare et ankerpunkt. Det er ankerpunktet F, der holder træet. Hvis stammen saves helt over, vil du ikke være i stand til at styre faldretningen. Slå en kile eller

et fældejern ind i fældesnittet, inden træet bliver ustabilt og begynder at bevæge sig. Så kan savsværdet ikke blive klemt fast i fældesnittet, hvis du fejlvurderer faldretningen. Tilskuere skal forment adgang til træets faldområde; vent med at vælte træet om, til du er helt sikker på, at der ikke befinder sig personer i faldområdet.

- Inden du saver det sidste snit, skal du sikre dig, at der ikke befinder sig personer eller dyr i træets faldområde.

#### Fældesnit

- Ved hjælp af træ- eller plastikkiler (A) forhindres det, at sværdet eller kæden (B) klemmes fast i indsnittet. Kiler er også med til at styre faldet (fig. 10).
- Hvis diameteren på det træ, der skal saves over, overstiger sværdets længde, skal du udføre 2 snit som vist på figur 11.
- Når fældesnittet nærmer sig ankerpunktet, begynder træet at falde. Så snart træet begynder at falde, skal du trække saven ud af indsnittet, standse motoren, lægge kædesaven fra dig og forlade området ad flugtvejen (fig. 8).

#### Aftagning af grene

Grene skal fjernes fra træet, når det er væltet.

- Vent med at fjerne støttende grene (A), til stammen er bearbejdet i længden (fig. 12). Grene, som står i spænd, skal saves over nedefra og op, så kædesaven ikke sætter sig fast.
- Sav aldrig grene over stående på træstammen.

#### Tilskæring af længde

- En fældet træstamme skal tilskæres i længden. Sørg for en god kropsbalance og stå oven over stammen, hvis du saver på en skråning. Stammen bør så vidt muligt være understøttet, så den ende, der skal saves over, ikke ligger direkte på jorden. Hvis stammen er understøttet i begge ender, og du skal skære i midten af stammen, skal du først lægge et halvt snit ovenfra og ned gennem stammen og herefter save nedefra og op. Herved undgår du, at sværdet og kæden kommer i klemme i stammen. Pas på, at kæden ikke skærer ned i jorden ved tilskæringen, da dette vil gøre kæden stump. Stå altid på den øverste side af skråningen under tilskæringen.

**1. Stamme understøttet i hele dens længde:** Sav ovenfra, og pas på ikke at save ned i

jorden (fig. 13A).

### 2. Stamme understøttet i den ene ende:

Sav først 1/3 af stammens diameter nedefra og op for at undgå afsplintning. Herefter saver du oppefra og mod det første snit for at undgå fastklemning (fig. 13B).

### 3. Stamme understøttet i begge ender:

Sav først 1/3 af stammens diameter oppefra og ned for at undgå afsplintning. Herefter saver du nedefra og ind mod det første snit for at undgå fastklemning (fig. 13C).

- Den bedste måde at foretage længdetilskæring på er ved hjælp af en savbuk. Er dette ikke muligt, skal stammen hæves og støttes af ved hjælp af grenstykkerne eller støtteblokke. Kontroller, at den stamme, der skal saves i, er stabilt understøttet.

### Længdetilskæring på savbuk (fig. 14)

Af hensyn til din sikkerhed og for at lette savearbejdet er det ved vertikal længdeopskæring nødvendigt med den helt rigtige position.

- Hold fast om saven med begge hænder, og før den højre om forbi kroppen, når du saver.
- Hold den venstre arm så lige som muligt.
- Fordel vægten på begge fødder.

**Forsigtig:** Under savearbejdet skal du hele tiden være opmærksom på, om der er nok olie på savkæden og savsværdet.

## 7. Rengøring, vedligeholdelse, opbevaring og reservedelsbestilling

Træk tændrørshætten ud, inden rengørings- og vedligeholdelsesarbejde påbegyndes.

### 7.1 Rengøring

- Hold så vidt muligt beskyttelsesanordninger, luftsprækker og motorhuset fri for støv og snavs. Gnid maskinen ren med en ren klud, eller foretag trykluftudblæsning med lavt tryk.
- Vi anbefaler, at maskinen rengøres hver gang efter brug.
- Rengør af og til maskinen med en fugtig klud og lidt blød sæbe. Undgå brug af rengørings- eller opløsningsmiddel, da det vil kunne ødelægge maskinens kunststofdele. Pas på, at der ikke kan trænge vand ind i maskinens indvendige dele.

### 7.2 Vedligeholdelse

**Advarsel:** Vedligeholdelsesarbejde på kædesaven er forbeholdt den autoriserede kundeservice, med undtagelse af de punkter, der er nævnt i denne vejledning

#### 7.2.1 Luftfilter

Bemærk: Brug aldrig saven uden luftfilter. Ellers vil støv og snavs trænge ind og beskadige motoren. Hold luftfiltret rent! Luftfiltret skal renses hver 20. driftstime og ved behov skiftes ud.

#### Rensning af luftfilter (fig. 15A/15B)

1. Tag den øverste luftfilterskærm (14) af ved at fjerne fastspændingsskruen (A) fra overdækningen. Herefter kan skærmen fjernes (fig. 15A).
2. Løft luftfilteret (15) ud (fig. 15B).
3. Rens luftfiltret. Vask filtret i ren, varm sæbe-lud. Lad det tørre igennem i luften.

**Bemærk:** Det anbefales at have filtre klar i reserve.

4. Sæt luftfiltret i. Sæt luftfilterskærmen (14) på. Sørg for, at overdækningen sættes på, så den passer helt nøjagtigt. Spænd skruen til overdækningen fast.

#### 7.2.2 Brændstoffilter

**Bemærk:** Brug aldrig saven uden brændstoffiltret. Brændstoffiltret skal renses i intervaller à 100 driftstimer og i øvrigt skiftes ud, hvis det er beskadiget. Tøm brændstoftanken helt, inden du skifter filter.

1. Tag dækslet til brændstoftanken af.
2. Tag en blød tråd, og bøj den til.
3. Stik den ind i åbningen på brændstoftanken, og hasp brændstofslangen på. Træk forsigtigt brændstofslangen hen til åbningen, indtil du kan tage fat i den med fingrene.

**Bemærk:** Træk ikke slangen helt ud af tanken.

4. Løft filteret ud af tanken.
5. Træk filtret ud med en drejende bevægelse, og rens det. Hvis det er beskadiget, skal filtret kasseres.
6. Isæt nyt eller rensat filter. Stik den ene ende af filtret ned i tankåbningen. Kontroller, at filtret sidder i nederste tankhjørne. Ryk filtret hen på sin rette plads med en lang skrue-trækker.
7. Fyld tanken op med en frisk brændstofblanding. Se afsnittet BRÆNDSTOF OG OLIE.



Sæt dækslet på igen.

### 7.2.3 Tændrør (fig. 15A-15C)

**Bemærk:** For at savemotoren kan bevare sin ydeevne, skal tændrøret være rent og have den rigtige elektrodeafstand (0,6 mm). Tændrøret skal renses hver 20. driftstime og ved behov skiftes ud.

1. Stil tænd/sluk-knappen på „Stop (0)“.
2. Tag luftfilterskærmen (14) af ved at fjerne fastspændingsskruen (A) til skærmen. Tag overdækningen af (fig. 15A).
3. Fjern luftfilteret (15) (fig. 15B).
4. Træk tændrørskablet (C) ud af tændrøret ved at trække og dreje det på samme tid (fig. 15C).
5. Tag tændrøret ud med en tændrørnsøgle.
6. Rens tændrøret med en kobbertrådsbørste, eller sæt et nyt i.

### 7.2.4 Karburatorindstilling

Karburatoren er indstillet til optimal ydelse fra fabrikken. Skulle det blive nødvendigt at foretage efterjustering, skal saven indleveres til den autoriserede kundeservice.

**Bemærk:** Du må ikke selv indstille på karburatoren!

### 7.2.5 Sværd

- Smør stjernen på sværdet med fedt hver 10. driftstime. Dette kræves for at sikre, at kædesaven arbejder optimalt. (fig. 16) Rengør oliesmørehullet, anbring fedtsprøjten (følger ikke med leveringen) og pump fedt ind i lejet, til det trykkes ud på ydersiden.
- Rens noten, som kæden løber i, og olieindgangsboringen regelmæssigt med et almindeligt rensværktøj. (fig. 17A) Dette er vigtigt for at sikre en optimal smøring af sværd og kæde under driften.
- Fjern grater og skarpe kanter på sværdet (2) ved at file forsigtigt med en flad fil. (fig. 17B)
- Vend sværdet (2) hver 8. arbejdstime, så over- og undersiden slides ensartet.

### Oliekanaler

Oliekanaler på sværdet skal renses for at sikre en ordentlig oliesmøring af sværdet og kæden under brugen.

**Bemærk:** Oliekanalernes tilstand kan nemt kontrolleres. Hvis kanalerne er rene, frigiver kæden automatisk olie, få sekunder efter at saven er startet. Saven er udstyret med et automatisk olie-

system

### Automatisk kædesmøring

Kædesaven er udstyret med et automatisk oliesystem med tandhjulstræk. Smøreanordningen forsyner automatisk sværdet og kæden med den rigtige oliemængde. Når motoren accelereres, flyder også olien hurtigere ud til savsværdet. Kædesmøringen er indstillet optimalt fra fabrikken. Skulle det blive nødvendigt at foretage efterjustering, skal saven indleveres til den autoriserede kundeservice.

På undersiden af kædesaven sidder stilleskruen (A) til kædesmøringen (fig. 21). Drejning til venstre øger kædesmøringen, drejning til højre mindsker kædesmøringen.

For at kontrollere kædesmøringen holdes kædesaven med kæden over et stykke papir, hvorefter der gives fuld gas et par sekunder. Den indstillede oliemængde kan aflæses af papiret.

Afprøv kædesmøringen regelmæssigt. Kædesmøringen skal afprøves før det første snit og igen efter et vist antal snit og i hvert fald efter vedligeholdelsesarbejde.

### Oliering af kæden

Kontroller, at det automatiske oliesystem fungerer, som det skal. Sørg for, at olietanken altid er fyldt.

Under savearbejdet skal sværdet og kæden altid være tilstrækkelig smurt for at nedsætte friktionen. Sværdet og kæden skal altid være smurt ind i olie. Anvendes saven uden tilstrækkelig olieindsmøring, aftager skæreydelsen, savkædens holdbarhed reduceres, kæden bliver hurtig stump og sværdet slides hurtigt på grund af overophedning. Typiske tegn på, at saven mangler olie, er røgdvikling eller misfarvning af sværdet.

### 7.2.6 Vedligeholdelse af kæden

#### Skærping af kæde

**Bemærk:** En skarp kæde giver velformede spån. Hvis kæden frembringer savsmuld, skal den skærpes.

Til skærping af kæden benyttes specialværktøj, som sikrer, at knivene er skærpet i den rigtige vinkel og den rigtige dybde. For en uerfaren bruger af kædesave anbefaler vi at lade savkæden skærpe af en fagmand hos den lokale kundeservice. Hvis du selv ønsker at skærpe din savkæde, kan

du få det fornødne specialværktøj hos en professionel kundeservice.

### Skærpning af kæde (fig. 18)

Skær kæden iført sikkerhedshandsker med en rund fil.

Spidserne må kun skærpes med udadgående bevægelser (fig. 19); bemærk værdierne, der følger af fig. 18.

Efter skærpning skal skæreeleddene alle være lige brede og lange.

Når skæreeleddene er blevet skærpet 3-4 gange, skal du kontrollere højden på dybdestoppene og om nødvendigt afkorte dem med en flad fil og herefter afrunde det forreste hjørne (fig. 20).

De forreste kanter files runde.

### 7.3 Opbevaring og transport

Anbring kædebeskyttelsen (4), før kædesaven transporteres og opbevares.

**Bemærk:** Skal kædesaven opmagasineres længere end 30 dage, skal disse anvisninger følges:

#### Opmagasinerings af kædesaven

Hvis kædesaven skal opmagasineres i mere end 30 dage, skal den forberedes. Ellers fordampes det resterende brændstof i karburatoren og efterlader et gummiagtigt udfældningsprodukt. Dette kan besværliggøre start af motoren og evt. nødvendiggøre en dyr reparation.

1. Tag langsomt dækslet til brændstoftanken af for at lempe et eventuelt tryk i tanken. Tøm forsigtigt tanken.
2. Start motoren, og lad den køre, indtil saven standser for derved at fjerne brændstof fra karburatoren
3. Lad motoren køle af (i ca. 5 min.).
4. Rens maskinen grundigt.

**Bemærk:** Opmagasiner saven et tørt sted og på god afstand af mulige antændelseskilder, f.eks. ovne, varmtvandsbeholdere med gas, gasfyrede tørrere, etc.

Tag produktet i brug efter opbevaringen iht. beskrivelsen under punkt „5. Før ibrugtagningen“.

### Transport

- Betjen kædebremsen.
- Sikr kædesaven, så den ikke skrider, for at undgå brændstoftab, skader eller kvæstelser.

### 7.4 Reservedelsbestilling:

Ved bestilling af reservedele bedes følgende oplyst:

- Produktets typebetegnelse
- Produktets varenummer
- Produktets identnummer
- Nummeret på den ønskede reservedel

Aktuelle priser og øvrige oplysninger finder du på internetadressen [www.Einhell-Service.com](http://www.Einhell-Service.com)

## 8. Bortskaffelse og genanvendelse

Produktet leveres indpakket for at undgå transportskader. Emballagen består af råmaterialer og kan genanvendes eller indleveres på genbrugsstation. Produktet og dets tilbehør består af forskelligartede materialer, f.eks. metal og plast. Defekte produkter må ikke smides ud som almindeligt husholdningsaffald. For at sikre en fagmæssig korrekt bortskaffelse skal produktet indleveres på et affaldsdepot. Hvis du ikke har kendskab til lokalt affaldsdepot, så kontakt din kommune.



## 9. Fejlsøgningskema

Problem	Mulig Årsager	Afhjælpning
Motoren starter ikke, eller den starter, men kører ikke.	<ul style="list-style-type: none"> <li>- Fejl i startprocessen.</li> <li>- For meget brændstof i forbrændingskammeret som følge af fejlslåede startforsøg.</li> <li>- Forkert indstillet karburator.</li> <li>- Tilsodet tændrør.</li> <li>- Tilstoppet brændstoffilter.</li> </ul>	<ul style="list-style-type: none"> <li>- Læs anvisningerne i denne vejledning.</li> <li>- Vent i ca. 30 minutter, til brændstoffet er fordampet i forbrændingskammeret, før du forsøger at starte igen.</li> <li>- Få karburatoren indstillet hos den autoriserede kundeservice.</li> <li>- Rens tændrøret/indstil eller skift elektrodeafstanden.</li> <li>- Skift brændstoffilteret.</li> </ul>
Motoren starter, men kører ikke med fuld ydelse.	<ul style="list-style-type: none"> <li>- Arm fejlagtigt i choke-position.</li> <li>- Snavset luftfilter.</li> <li>- Karburatorblanding afstemt forkert.</li> </ul>	<ul style="list-style-type: none"> <li>- Stil arm i korrekt position.</li> <li>- Tag filtret ud, rens det, og sæt det i igen.</li> <li>- Få karburatoren indstillet hos den autoriserede kundeservice.</li> </ul>
Motoren hakker.	<ul style="list-style-type: none"> <li>- Kaburatorblanding afstemt forkert.</li> </ul>	<ul style="list-style-type: none"> <li>- Få kaburatoren indstillet hos autoriseret kundeservice.</li> </ul>
Ingen ydelse under belastning.	<ul style="list-style-type: none"> <li>- Tændrør indstillet forkert.</li> </ul>	<ul style="list-style-type: none"> <li>- Rens/Indstil eller udskift tændrør.</li> </ul>
Motoren kører uregelmæssigt.	<ul style="list-style-type: none"> <li>- Kaburatorblanding afstemt forkert.</li> </ul>	<ul style="list-style-type: none"> <li>- Få kaburatoren indstillet hos autoriseret kundeservice.</li> </ul>
Kraftig røgudvikling.	<ul style="list-style-type: none"> <li>- Forkert brændstofblanding.</li> </ul>	<ul style="list-style-type: none"> <li>- Brug den rigtige brændstofblanding (forhold 40:1).</li> </ul>
Ingen ydelse under belastning.	<ul style="list-style-type: none"> <li>- Kæden stump.</li> <li>- Kæden slap.</li> </ul>	<ul style="list-style-type: none"> <li>- Skærp kæden, eller indlæg ny kæde</li> <li>- Spænd kæden.</li> </ul>
Motor dør ud.	<ul style="list-style-type: none"> <li>- Benzintank tom.</li> <li>- Brændstoffilter placeret forkert i tanken.</li> </ul>	<ul style="list-style-type: none"> <li>- Fyld benzintanken.</li> <li>- Fyld benzintanken helt op, eller bring brændstoffiltret i en anden position i benzintanken.</li> </ul>
Utilstrækkelig kædesmøring. (Sværd og kæde bliver varme.)	<ul style="list-style-type: none"> <li>- Kædeolietank tom</li> <li>- Olieindgangsboring tilstoppet</li> </ul>	<ul style="list-style-type: none"> <li>- Fyld kædeolietanken op.</li> <li>- Rens olieindgangsboring/rens not på sværd</li> </ul>

Genoptryk eller anden kopiering af dokumentation og følgedokumenter til produkter, også i uddrag, er kun tilladt med udtrykkelig tilladelse fra Einhell Germany AG.

Ret til tekniske ændringer forbeholdes

## Serviceinformationer

I alle lande, der er nævnt i garantibeviset, råder vi over kompetente servicepartnere, hvis kontaktdata fremgår af garantibeviset. De står til din rådighed i forbindelse med enhver form for service som f.eks. reparation, anskaffelse af reservedele og sliddele eller køb af forbrugsmaterialer.

Vær opmærksom på, at følgende dele på produktet slides som følge af brug eller udsættes for naturligt slid resp. at følgende dele anses som forbrugsmaterialer.

Kategori	Eksempel
Sliddele*	Sværd, tændrør, luftfilter, benzinfiler
Forbrugsmateriale/ forbrugsdele*	Savkæde
Manglende dele	

\* er ikke nødvendigvis indeholdt i leveringsomfanget!

Konstateres mangler eller fejl, bedes du melde fejlen på internettet under [www.Einhell-Service.com](http://www.Einhell-Service.com). Det er vigtigt at beskrive fejlen så nøjagtigt som muligt og i hvert fald besvare følgende spørgsmål:

- Har produktet fungeret, eller var det defekt fra begyndelsen?
- Har du bemærket noget usædvanligt, inden defekten opstod (symptom før defekt)?
- Hvilken fejlfunktion mener du, at produktet er berørt af (hovedsymptom)?  
Beskriv venligst fejlfunktionen.

## Garantibevis

Kære kunde!

Vores produkter er underlagt en streng kvalitetskontrol. Hvis produktet alligevel på et tidspunkt skulle udvise fejl, beklager vi naturligvis dette. I dette tilfælde beder vi dig kontakte vores kundeservice på adressen, som er anført på dette garantibevis. Du kan naturligvis også ringe til os på det anførte servicenummer. For indfrielse af garantikrav gælder følgende:

1. Disse garantibetingelser retter sig udelukkende til forbrugere, dvs. slutbrugere, der hverken vil bruge dette produkt i forbindelse med udøvelse af deres erhvervsmæssige eller andet selvstændigt arbejde. Disse garantibetingelser regulerer ekstra garantiydelse, som den nedenstående producent lover købere af sine nye produkter som supplement til den lovfastsatte garanti. De lovfastsatte garantikrav berøres ikke af nærværende garanti. Vores garantiydelse er gratis.
2. Garantiydelsen dækker udelukkende mangler på det nyt produkt fra nedenstående producent, der er købt i den Europæiske Union, og som skyldes materiale- eller produktionsfejl, og vi har ret til at vælge, om sådanne mangler afhjælpes på produktet, eller om produktet udskiftes. Bemærk, at vore produkter ikke er konstrueret til erhvervsmæssig, håndværksmæssig eller faglig brug. Garantien dækker således ikke forhold, hvor produktet er blevet brugt i erhvervsmæssige, håndværksmæssige, faglige virksomheder eller er blevet udsat for lignende belastning. For artikler med betegnelsen „Professional“ gælder udelukkelsen for erhvervsmæssig, håndværksmæssig eller faglig brug ikke.
3. Garantien dækker ikke følgende:
  - Skader på produktet som følge af tilsidesættelse af montagevejledningen eller som følge af usagkyndig installation, tilsidesættelse af brugsanvisningen (som f.eks. tilslutning til forkert netspænding eller strømtype) eller tilsidesættelse af vedligeholdelses- og sikkerhedsbestemmelser eller som følge af at produktet udsættes for ikke normale miljøbetingelser eller manglende pleje og vedligeholdelse.
  - Skader på produktet som følge af misbrug eller usagkyndig anvendelse (som f.eks. overbelastning af produktet eller brug af indsatsværktøj eller tilbehør, som ikke er godkendt), indtrængen af fremmedlegemer i produktet (som f.eks. sand, sten eller støv, ...) transportskader, brug af vold eller eksterne påvirkninger udefra (som f.eks. fordi produktet tabes).
  - Skader på produktet eller dele af produktet, der skyldes almindelig brug, normalt eller andet naturligt slid. F.eks. slides batterier og ladepakker helt naturligt med tiden og er konstruktionsmæssigt fremstillet til et begrænset cyklusl. Sliddet opstår især på grund af stor last og ladehastigheder samt som følge af varme, kulde, vibration og stød.
4. Garantiperioden er 2 år fra købsdatoen. Garantikrav skal gøres gældende inden garantiperiodens udløb og inden for to uger, efter at defekten er blevet konstateret. Garantikrav kan ikke gøres gældende efter garantiperiodens udløb. Reparation eller udskiftning af produktet medfører ikke forlængelse af garantiperioden, heller ikke for eventuelt indbyggede reservedele. Dette gælder også servicearbejde, der foretages på stedet.
5. Hvis du ønsker at gøre brug af garantien, bedes du melde det defekte produkt til: <http://www.Einhell-Service.com>. Sørg for at have købskvitteringen eller anden form for dokumentation af købet af det nye produkt ved hånden. Produkter, der sendes ind uden passende dokumentation eller uden typeskilt, er udelukket fra garantiydelsen på grund af manglende identificering. Er defekten omfattet af garantien, vil produktet omgående blive repareret og returneret, eller du vil modtage et helt nyt.
6. Har du taget produktet med til et andet land inden for den Europæiske Union, som ikke er det land, hvor produktet er købt, ydes garanti af en lokal servicepartner. Tages produktet med til et land uden for den Europæiske Union, bortfalder garantikravet.

Mod betaling udbedrer vi naturligvis også gerne defekter på produktet, som ikke/ikke længere er omfattet af garantien. Du skal blot indsende produktet til vores serviceadresse. Hvad angår slid- og forbrugsdele samt manglende dele henviser vi til garantiens indskrænkninger i henhold til serviceinformationerne i nærværende betjeningsvejledning.

Garant/ Service: Einhell Nordic A/S, Rokhøj 26, 8520 Lystrup, Denmark

## Innehållsförteckning

1. Säkerhetsanvisningar
2. Beskrivning av maskinen samt leveransomfattning
3. Ändamålsenlig användning
4. Tekniska data
5. Före användning
6. Använda
7. Rengöring, underhåll, förvaring och reservdelsbeställning
8. Skrotning och återvinning
9. Felsökning

**Fara!**

Innan maskinen kan användas måste särskilda säkerhetsanvisningar beaktas för att förhindra olyckor och skador. Läs därför noggrant igenom denna bruksanvisning och dessa säkerhetsanvisningar. Förvara dem på ett säkert ställe så att du alltid kan hitta önskad information. Om maskinen ska överlätas till andra personer måste även denna bruksanvisning och dessa säkerhetsanvisningar medfölja. Vi övertar inget ansvar för olyckor eller skador som har uppstått om denna bruksanvisning eller säkerhetsanvisningarna åsidosätts.

**1. Säkerhetsanvisningar**

Gällande säkerhetsanvisningar finns i det bifogade häftet.

**Fara!**

**Läs alla säkerhetsanvisningar och instruktioner.** Försummelser vid iakttagandet av säkerhetsanvisningarna och instruktionerna kan förorsaka elstöt, brand och/eller svåra skador. **Förvara alla säkerhetsanvisningar och instruktioner för framtiden.**

**2. Beskrivning av maskinen samt leveransomfattning****2.1 Beskrivning av maskinen (bild 1-21)**

1. Motorenhet
2. Styrskena
3. Sågkedja
4. Kedjeskydd
5. Tändstiftsnyckel
6. Främre handskydd (kedjebromsspak)
7. Främre handtag
8. Bakre handtag
9. Starthandtag
10. På/av-brytare
11. Gasspak
12. Gasspaksspärr
13. Choke-spak
14. Luftfilterkåpa
15. Luftfilter
16. Tändstift
17. Hake
18. Blockering för kedjan
19. 2x mutter styrskenas infästning
20. Kädjespännskruv
21. Bränsletanklock
22. Oljetanklock
23. Blandningsflaska

24. Skruvmejsel
25. Bränslepump (primer)

**Säkerhetsfunktioner (bild 1a/1b)**

- 3 SÅGKEDJA MED LÅG REKYL hjälper dig att minska och bättre fånga upp rekylkrafterna med särskilt utvecklade säkerhetsanordningar.
- 6 KEDJEBROMSSPAK / HANDSKYDD skyddar operatörens vänstra hand om denne skulle tappa greppet från det främre handtaget när sågen är igång. KEDJEBROMSEN är en säkerhetsfunktion för att minska skador på grund av rekyl genom att en sågkedja som körs stannas inom millisekunder. Den aktiveras av en KEDJEBROMSSPAK.
- 10 PÅ/AV-BRYTAREN stoppar genast motorn när den stängs av. Stoppbrytaren måste sättas till PÅ för att starta motorn (på nytt).
- 12 GASSPAKSSPÄRREN förhindrar att motorn accelererar tillfälligt. Gasspaken kan endast tryckas ned när gasspaksspärren trycks ned.
- 18 BLOCKERING FÖR KEDJAN minskar skaderisken om sågkedjan skulle gå av eller glida av när motorn är igång. Kedjefångaren ska fånga en kedja som slår kring sig.

**Anvisning:** Bekanta dig med sågen och dess delar.

**2.2 Leveransomfattning**

Kontrollera att produkten är komplett med hjälp av beskrivningen av leveransen. Om delar saknas vill vi be dig ta kontakt med vårt servicecenter eller butiken där du köpte produkten inom fem dagar efter att du köpte artikeln. Tänk på att du måste visa upp ett giltigt kvitto. Beakta även garantitabellen i serviceinformationen i slutet av bruksanvisningen.

- Öppna förpackningen och ta försiktigt ut produkten ur förpackningen.
- Ta bort förpackningsmaterialet samt förpacknings- och transportsäkringar (om förhanden).
- Kontrollera att leveransen är komplett.
- Kontrollera om produkten eller tillbehörsdelarna har skadats i transporten.
- Spara om möjligt på förpackningen tills garantitiden har gått ut.

**Fara!**

**Produkten och förpackningsmaterialet är ingen leksak! Barn får inte leka med plast-påsar, folie eller smådelar! Risk för att barn sväljer delar och kvävs!**

- Original-bruksanvisning
- Säkerhetsanvisningar

**3. Ändamålsenlig användning**

Maskinen är endast avsedd för att såga i trä. Trädfällning får endast göras med motsvarande utbildning. Tillverkaren ansvarar inte för skador på grund av icke-bestämelseenlig eller felaktig användning.

Maskinen får endast användas till sitt avsedda ändamål. Användningar som sträcker sig utöver detta användningsområde är ej ändamålsenliga. För materialskador eller personskador som resulterar av sådan användning ansvarar användaren/operatören själv. Tillverkaren påtar sig inget ansvar.

Tänk på att våra produkter endast får användas till ändamålsenligt syfte och inte har konstruerats för yrkesmässig, hantverksmässig eller industriell användning. Vi ger därför ingen garanti om produkten ska användas inom yrkesmässiga, hantverksmässiga eller industriella verksamheter eller vid liknande aktiviteter.

**Se upp! Restfaror**

Även om du använder denna maskin enligt föreskrifterna kvarstår alltid restfaror. Följande faror kan uppstå i och med maskinens konstruktion och utförande:

1. Skärskador vid kontakt med den oskyddade respektive roterande sågkedjan.
2. Skärskador vid rekyll eller andra oönskade rörelser i styrskenan.
3. Skador på grund av frånslängda delar av sågkedjan.
4. Skador på grund av frånslängda delar av skärgodset.
5. Hörselskador om inget föreskrivet hörselskydd bärs.
6. Andningsproblem på grund av inandning av skadliga gaser och hudskador på grund av kontakt med bensin.

**4. Tekniska data**

Motorslagvolym .....	37,2 cm <sup>3</sup>
Högsta motoreffekt .....	1,3 kW
Skärlängd .....	34,5 cm
Styrskenans längd .....	14" (35 cm)
Kedjedelning .....	(0,375"), 9,525 mm
Kedjetjocklek .....	(0,05"), 1,27 mm
Tomgångsvarvtal .....	3000 ± 300 min <sup>-1</sup>
Högsta varvtal med skärbeslag .....	11500 min <sup>-1</sup>
Kedjehastighet max. ....	21,9 m/s
Tankvolym .....	300 cm <sup>3</sup>
Oljetankvolym .....	170 cm <sup>3</sup>
Antivibrationsfunktion .....	ja
Kuggar kedjehjul .....	6 kuggar x 9,525 mm
Nettovikt utan kedja och styrskena .....	4,5 kg
Ljudtrycksnivå L <sub>PA</sub> (ISO 22868) vid operatören .....	100 dB(A)
Onoggrannhet K <sub>PA</sub> .....	3 dB(A)
Ljudeffektnivå L <sub>WA</sub> uppmätt (ISO 22868) .....	112,8 dB(A)
Onoggrannhet K <sub>WA</sub> .....	3 dB(A)
Ljudeffektnivå L <sub>WA</sub> garanterad (ISO 2000/14/EC) .....	114 dB(A)
Vibration a <sub>TH</sub> (främre handtag) (ISO 22867) .....	max. 10 m/s <sup>2</sup>
Onoggrannhet K <sub>TH</sub> .....	1,5 m/s <sup>2</sup>
Vibration a <sub>TH</sub> (bakre handtag) (ISO 22867) .....	max. 10 m/s <sup>2</sup>
Onoggrannhet K <sub>TH</sub> .....	1,5 m/s <sup>2</sup>
Tändstift .....	TORCH L7RTC
Elektrodavstånd .....	0,6 mm
Kedjetyp .....	Kangxin JL9D-3*53 Oregon 91P053X
Svärdtyp .....	Kangxin AP14-53-507P Oregon 140SDEA041 (518302)

**Begränsa uppkomsten av buller och vibration till ett minimum!**

- Använd endast intakta maskiner.
- Underhåll och rengör maskinen regelbundet.
- Anpassa ditt arbetssätt till maskinen.
- Överbelasta inte maskinen.
- Lämna in maskinen för översyn vid behov.
- Slå ifrån maskinen om den inte används.
- Bär handskar.

## 5. Före användning

**Fara:** Starta motorn först efter att sågen monterats klart.

**Se upp:** Bär alltid skyddshandskar vid hantering av kedjan.

### 5.1 Montera styrskena och sågkedja (bild 2A-2G)

1. Läs upp kedjebromsen genom att trycka det främre handskyddet (6) i riktning mot det främre handtaget (7). (Bild 2A)
2. Avlägsna styrskenekåpan (A) genom att lossa de båda muttrarna (19) (bild 2B).
3. Lägg styrskenan (2) i kedjesågens hållare (bild 2C).
4. Lägg kedjan (3) runt drivhjulet (C) (bild 2E). Observera kedjans vridriktning (3). Skärlänkarna (B) måste riktas in enligt bild 2D.
5. Lägg kedjan runt styrskenan. (Bild 2E)
6. Kedjans drivremmar (3) måste helt glida i det omgivande spåret (D) och mellan drivhulets kuggar (C). (Bild 2E)
7. Vrid kedjespännskruven (20) moturs tills bulsten (E) finns i slutet av dess skjutsträcka. (Bild 1B/2F)
8. Montera skenkåpan (A).

**Anvisning!** Kedjespännanordningen (E) måste haka fast helt i styrskenans borming (G). (Bild 2G) Skjut då styrskenan (2) något fram och tillbaka medan du för på skenkåpan (A). Dra åt muttrarna (19) rejält.

### 5.2 Ställa in kedjespänning (3A/3B)

Ställ endast in kedjespänningen när motorn är avstängd.

1. Tryck styrskenans spetsar (2) lätt uppåt och ställ in kedjespänningen med hjälp av kedjespännskruven (20). (Bild 3A) En optimal kedjespänning föreligger när kedjan (3) ligger an mot undersidan i mitten av styrskenan (2) som visas på bild 3B (B).
2. Håll lätt tryck på skenspetsen upprätt och dra åt de båda muttrarna (19).
3. Utför en funktionsprovning. Dra kedjan (3) för hand 1x runt styrskenan (2). Om kedjan (3) går trögt runt styrskenan (2) eller spärras är den för hårt spänd.

Om så är fallet, utför följande lilla inställning.

1. Lossa de båda muttrarna (19) och dra åter åt dessa rejält.
2. Minska kedjespänningen genom att vrida kedjespännskruven (20) moturs. Gör endast små inställningssteg och dra alltid kedjan (3) fram och tillbaka på styrskenan (2) för att kontrollera om kedjan (3) går friktionsfritt men ändå ligger dikt an.  
Anvisning: Om kedjan (3) är för lös, vrid kedjespännskruven (20) medurs.
3. Om kedjespänningen är optimalt inställd, ge lätt tryck på skenspetsen och dra åt de båda muttrarna (19).

**En ny sågkedja tänjer sig, därför är det viktigt att vid första idrifttagandet efterjustera kedjan i korta intervall (ca 5 snitt). De här tidsintervallen ökar med tilltagande driftstid.**

**Anvisning:** Om sågkedjan (3) är FÖR LÖS eller FÖR SPÄND nöts drivhjul, styrskena, kedja och vevaxellagret ned fortare. Bild 3B informerar om korrekt spänning A (kallt tillstånd) och spänning B (varmt tillstånd). C visar en för lös kedja.

### 5.3 Bränsle och olja

#### Bränsle

För optimalt resultat, använd normalt blyfritt bränsle blandat med speciell 2-taktsolja.

#### Bränsleblandning

Blanda bränslet med 2-taktsolja i en lämplig behållare. Skaka behållaren för att blanda allt noggrant.

**Anvisning:** Använd aldrig ren bensin för denna såg. Motorn skadas på grund av detta och du förlorar garantianspråk på denna produkt. Använd ingen bränsleblandning som lagrats längre än 90 dagar.

**Anvisning:** Särskild 2-taktsolja för luftkylda 2-taktsmotorer med ett blandförhållande på 1:40 måste användas. Använd ingen 2-taktsoljeprodukt med ett blandförhållande på 1:100. Otillräcklig smörjning skadar motorn och du förlorar i så fall garantianspråk på motorn.

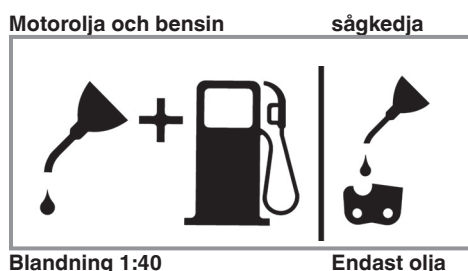
#### Rekommenderade drivmedel

En del vanliga bensintyper har blandats upp med tillsatser såsom alkohol- eller eterföreningar för att leva upp till normerna för rena avgaser. Motorn går tillfredsställande med alla bensintyper som

syftar till egendrift, även bensintyper som anrikats med syre. Använd helst blyfri regularbensin.

#### Smörjning av kedja och styrskena

Varje gång bränsletanken fylls på med bensin måste även kedjeoljetanken fyllas på. Det rekommenderas att använda vanlig kedjeolja till detta.



#### Kontroller före motorstart

**Fara:** Starta eller använd aldrig sågen om skenan och kedjan inte monterats korrekt.

1. Fyll bränsletanken (21) med rätt bränsleblandning (bild 4).
2. Fyll oljetanken (22) med kedjeolja (bild 4).

Efter att kedje- och oljetank fyllts på, dra åt tanklocken för hand. Använd inget verktyg till detta.

## 6. Använda

Före användning, kontrollera maskinen efter eventuella skador och använd den inte om skador finns. Maskinen får endast startas med aktiverad kedjebroms. Kedjebromsen är aktiverad när bromsspaken (6) tryckts framåt.

#### Förklaring av funktionssättet, se – Kontrollera kedjebromsen - statisk provning.

##### 6.1 Kedjebroms

Kedjesågen är försedd med en kedjebroms vilken minskar skaderisken på grund av rekylfara. Bromsen aktiveras när tryck utövas på handskyddet (6). Till exempel när operatörens hand slår mot handskyddet (6) vid rekyl. När bromsen aktiveras stannar kedjan (3) abrupt.

**Varning:** Kedjebromsen syftar visserligen till att minska skaderisken på grund av rekyl; den kan dock inte erbjuda något rimligt skydd om sågen

används vårdslöst. Kontrollera regelbundet om kedjebromsen fungerar ordentligt. Testa kedjebromsen före första snittet, efter upprepad sågning, efter underhållsarbeten och när kedjesågen utsatts för starka stötar eller om den tappats.

##### 6.1.1 Kontrollera kedjebromsen (bild 5A/5B/6)

#### Statisk provning (vid avstängd motor)

##### Deaktiverad kedjebroms (kedjan (3) kan förskjutas fritt)

1. Dra det främre handskyddet (6) i riktning mot det främre handtaget (7). Det främre handskyddet (6) måste haka fast så att det hörs. (Bild 5A)
2. Kedjan (3) måste kunna förskjutas på styrskenan (2).

##### Aktiverad kedjebroms (kedjan (3) är blockerad)

1. Dra det främre handskyddet (6) i riktning mot styrskenan (2). Det främre handskyddet (6) måste haka fast så att det hörs. (Bild 5B)
2. Kedjan (3) får inte kunna förskjutas på styrskenan (2).

**Anvisning:** Det främre handskyddet (6) bör haka fast i båda lägena. Om du märker ett starkt motstånd eller om det främre handskyddet (6) inte hakar fast, använd inte sågen. Lämna in den för reparation hos auktoriserad kundtjänst.

#### Dynamisk provning (motorn startas)

1. Ställ sågen på en hård och jämn yta.
2. Håll ett fast grepp om det främre handtaget (7) med vänster hand.
3. Starta kedjesågen enligt startanvisningen. (se 6.2 resp. 6.3)
4. Deaktivera kedjebromsen (dra det främre handskyddet (6) i riktning mot det främre handtaget (7)). (Bild 5A)
5. Greppa det bakre handtaget (8) med höger hand.
6. Efter en kort uppvärmningsfas, ge full gas. Dra med vänster hands handrygg det främre handskyddet (6) i riktning mot styrskenan (2). Därigenom aktiveras kedjebromsen. (Bild 6)

**Fara:** Aktivera kedjebromsen långsamt och omsorgsfullt. Håll fast sågen med båda händerna och se till att ha ett ordentligt grepp. Sågen får inte vidröra några föremål.



7. Kedjan (3) måste stanna abrupt. Släpp genast gasspaken (11) när kedjan (3) står stilla.

**Fara:** Om kedjan (3) inte stannar, stäng av motorn och lämna in sågen för reparation hos auktoriserad kundtjänst.

### 6.1.2 Kontrollera kopplingen

Utför regelbundna funktionskontroller av kopplingen Kontrollera kopplingen före första snittet, efter upprepad sågning, efter underhållsarbeten och när kedjesågen utsatts för starka stötar eller om den tappats.

1. Starta kedjesågen enligt startanvisningen. (se 6.2 resp. 6.3)
2. Manövrera snabbt gasspaken (11) och släpp den igen för att säkerställa att strypventilens låsning släppts och motorn går på tomgång.
3. Kedjan (3) måste stanna i tomgång.

Kopplingen är konstruerad så att kedjan inte får röra sig när tomgångsvarvtalet höjs med 1,25 gånger.

**Fara:** Om kedjan (3) inte stannar, stäng av motorn och lämna in sågen för reparation hos auktoriserad kundtjänst.

**Fara:** Aktivera alltid kedjebromsen (6) innan du startar motorn.

### 6.2 Kallstart (7A-7D)

Fyll tanken med en rimlig mängd bensen/olja-blandning. (Se punkt 5.3)

1. Ställ maskinen på en hård och jämn yta.
2. Sätt på/av-brytaren (10) till "I". (Bild 7A)
3. Tryck 10x på bränslepumpen (primer) (bild 6/ pos. 25)
4. Dra ut choke-spaken (13) (bild 7B)

**Anvisning:** Genom att manövrera choke-spaken (13) öppnas även strypventilen och låses i detta läge. Detta leder till att tomgångsvarvtalet höjs, sågen startar snabbare.

5. Håll fast maskinen väl och dra ut starthandtaget (9) till första motståndet. Dra nu snabbt 3x i starthandtaget (9). (Bild 7C/7D)
6. Tryck in choke-spaken (13).
7. Håll fast maskinen väl och dra ut starthandtaget (9) till första motståndet. Dra nu snabbt flera gånger i starthandtaget (9) tills motorn startar. (Bild 7D)

**Anvisning:** Låt inte starthandtaget (9) slunga tillbaka. Detta kan leda till skador. Om motorn har startats, låt maskinen gå varm i ca 10 sekunder.

**Varning:** På grund av den lätt öppnade strypventilen börjar skärverktyget arbeta när motorn är startad. Manövrera snabbt gasspaken (11). Strypventilens låsning släppts och motorn går tillbaka i tomgång. (Bild 7C)

8. Om maskinen ändå inte startar efter 8 drag, upprepa steg 1-7.

Att observera: Om motorn inte heller startar efter flera försök, läs avsnittet "Felsökning på motorn".  
Att observera: Dra starthandtagets snöre jämt rakt utåt. Om den dras ut i vinkel uppstår friktion på öglan. Genom denna friktion skavas snöret och nöts snabbare ned. Håll kvar i starthandtaget när snöret dras tillbaka. Låt aldrig starthandtaget studsas tillbaka från det utdragna läget.

### 6.3 Varmstart (7A-7D)

(Maskinen stod stilla i mer än 15-20 minuter)

1. Ställ maskinen på en hård och jämn yta.
2. Sätt på/av-brytaren (10) till "I". (Bild 7A)
3. Håll fast maskinen väl och dra ut starthandtaget (9) till första motståndet. Dra nu snabbt flera gånger i starthandtaget (9) tills motorn startar. Maskinen bör starta efter 1-2 drag. Om maskinen ändå inte startar efter 6 drag, upprepa steg 1-7 under 6.2. (Bild 7D)

### 6.4 Stoppa motorn

1. Släpp gasreglaget och vänta tills motorn stannar.
2. Skjut STOPP-knappen nedåt för att stoppa motorn.

**Märk!** För att stoppa motorn i nödfall, aktivera kedjebromsen och ställ strömbrytaren på "Stop (0)".

### 6.5 Allmänna instruktioner för sågning

**Fara!** Du får endast fälla träd om du har fått lämplig utbildning!

#### Fällning

- Fällning betyder att du sågar ned ett träd. Mindre träd med en diameter på 15-18 cm kan du normalt sett såga med ett snitt. Vid större träd måste du göra riktskär. Ett riktskär bestämmer trädets fällriktning.
- Varning! Innan du börjar såga ska du ha planerat in och frilagt en reträttväg (A). Reträttvä-

gen ska gå bakåt och diagonalt bort från den förväntade fällriktningen, se beskrivningen i bild 8.

- Varning! Om ett träd ska fällas på en slänt, måste motorsågsanvändaren stå på den övre delen av slänten, eftersom trädet troligtvis kommer att rulla eller glida nerför slänten efter att det har fällts.
- Fällriktningen (B) bestäms av riktskåret. Innan du börjar såga, beakta större grenar och trädets naturliga lutning, för att kunna uppskatta trädets fallsträcka. (bild 8)
- Fäll inga träd om vinden är stark eller omväxlande, eller om det finns risk för att egendom kan komma till skada. Hör efter med en expert som är utbildad för trädfällning. Fäll inga träd om det finns risk för att de faller på ledningar, och informera myndigheten som är ansvarig för ledningen innan du faller trädet.

#### Allmänna riktlinjer för trädfällning (bild 9)

I normalfall består fällningen av två snitt: Fällskär (C) och riktskär (D).

- Börja med det övre belägna riktskåret (C) mitt emot trädets fällsida (E). Se till att snittet inte går för långt in i trädstammen. Skåran (C) ska vara så djup att ett tillräckligt brett och starkt gångjärn (F) skapas. Dessutom måste riktskåret vara tillräckligt brett för att fällningen av trädet ska kunna kontrolleras så länge som möjligt.
- Gå aldrig framför trädet om riktskåret har sågats in. Såga fällskåret (C) på trädets andra sida med klossens undersida ca 3-5 cm under riktskärets (D) kant. Såga aldrig igenom trädstammen helt. Låt alltid ett gångjärn sitta kvar. Detta gångjärn ser till att trädet står kvar. Om du sågar igenom stammen helt, kan du inte längre kontrollera trädets fällriktning. Sätt in en kil eller ett brytjärn i snittet innan trädet blir instabilt och börjar svaja. Det finns då risk för att motorsågens svärd fastnar om du har bedömt fällriktningen felaktigt. Se till att inga åskådare finns i närheten av trädet så länge det står och du inte har puttat omkull det.
- Innan du gör det slutgiltiga snittet, kontrollera att inga åskådare, djur eller andra hinder finns i fällriktningen.

#### Fällskär

- Använd trä- eller plastkilar (A) för att förhindra att svärdet eller kedjan (B) kläms fast i sågningen. Kilar används även till att kontrollera fällningen (bild 10).

- Om trädets diameter är större än svärdets längd, måste du göra två skär enligt beskrivningen (bild 11).
- När fällskåret närmar sig gångjärnet, börjar trädet att falla. Så snart trädet börjar falla måste du dra ut sågen ur stammen, stanna motorn, lägga ned motorsågen och lämna platsen längs reträttvägen (bild 8).

#### Ta bort grenar

- Ta bort grenarna när trädet har fällts. Ta inte bort större grenar (A) förrän stammen har kapats till avsedda längder (bild 12). Grenar som står under spänning måste sågas underifrån så att kedjesågen inte kläms fast.
- Såga aldrig av grenar medan du står på trädstammen

#### Kapa stammen

- Kapa den liggande trädstammen till önskade längder. Se till att du står stabilt och stå alltid ovanför stammen om den ligger på en slänt. Om möjligt ska stammen stöttas upp så att änden som ska sågas av inte ligger direkt på marken. Om stammens båda ändar stöttas upp och du måste såga i mitten, måste du göra ett halvt snitt genom stammen från ovansidan, och därefter ett halvt snitt från undersidan och uppåt. Detta förhindrar att svärdet och kedjan kläms fast i stammen. När du kapar stammen, se till att kedjan inte skär ned i marken, eftersom detta mycket snabbt leder till att kedjan blir trubbig. Stå alltid upptill på slänten när du kapar.
  - 1. Hela stammen stöttas upp:** Såga från ovansidan och se till att kedjan inte skär ned i marken (bild 13A).
  - 2. Stammen stöttas upp vid ena änden:** Såga först 1/3 av stammens diameter från undersidan och uppåt för att undvika splitterbildning. Såga därefter uppifrån fram till första snittet för att förhindra att kedjan kläms fast (bild 13B).
  - 3. Stammen stöttas upp vid båda ändarna:** Såga först 1/3 av stammens diameter från ovansidan och nedåt för att undvika splitterbildning. Såga därefter nedifrån fram till första snittet för att förhindra att kedjan kläms fast (bild 13C).
- Den bästa metoden för att kapa en trädstam är med hjälp av en sågbock. Om detta inte är möjligt bör du lyfta upp stammen i grenarna eller med stödblock och därefter sätta ned den på ett stöd. Kontrollera att stammen som ska sågas ligger säkert.

**Kapa stammen på sågebocken (bild 14)**

För din egen säkerhet och för att underlätta sågningen är det viktigt att du står rätt när du kapar stammen.

- Håll fast sågen med båda händerna och för den till höger om din kropp när du utför sågningen.
- Håll vänster arm så rak som möjligt.
- Fördela din vikt på båda fötter.

**Obs!** Medan du använder motorsågen måste du alltid se till att sågkedjan och svärdet är tillräckligt inoljade.

## 7. Rengöring, underhåll, förvaring och reservdelsbeställning

Före alla underhållsarbeten, dra ut tändstiftshylsan.

### 7.1 Rengöra maskinen

- Håll skyddsanordningarna, ventilationsöppningarna och motorkåpan i så damm- och smutsfritt skick som möjligt. Torka av maskinen med en ren duk eller blås av den med tryckluft med svagt tryck.
- Vi rekommenderar att du rengör maskinen efter varje användningstillfälle.
- Rengör maskinen med jämna mellanrum med en fuktig duk och en aning såpa. Använd inga rengörings- eller lösningsmedel. Dessa kan skada maskinens plastdelar. Se till att inga vätskor tränger in i maskinens inre.

### 7.2 Underhåll

**Varning:** Alla avsedda underhållsarbeten på kedjesågen som listas i denna anvisning får endast utföras av auktoriserad kundtjänst

#### 7.2.1 Luftfilter

**Anvisning:** Använd aldrig sågen utan luftfiltret. Damm och smuts dras annars in i motorn och skadar den. Håll luftfiltret rent! Luftfiltret måste rengöras resp. bytas var 20:e driftimme.

#### Rengöring av luftfiltret (bild 15A/15B)

- Avlägsna den övre luftfilterkåpan (14) genom att avlägsna kåpans fästskruv (A). Kåpan kan då tas av (bild 15A).
- Lyft upp luftfiltret (15) (bild 15B).
- Rengör luftfiltret. Tvätta filtret i rent och varmt såplut. Låt den lufttorka helt.

**Anvisning:** Det rekommenderas att ha reservfilter på lager.

- Sätt i luftfiltret. Sätt på luftfilterkåpan (14). Se till att kåpan sitter exakt. Dra åter åt kåpans fästskruv.

#### 7.2.2 Bränslefilter

**Anvisning:** Använd aldrig sågen utan bränslefilter. Efter respektive 100 drifttimmar måste bränslefilteret rengöras eller, om det är skadat, bytas. Töm bränsletanken helt innan du byter filtret.

- Ta av bränsletanklocket.
- Böj tillräta en mjuk metalltråd.
- Stick in den i bränsletankens öppning och haka fast bränsleslangen. Dra försiktigt bränsleslangen till öppningen tills du kan nå den med fingrarna.

**Anvisning:** Dra inte ur slangen helt från tanken.

- Lyft ur filtret från tanken.
- Dra av filtret med en vridrörelse och rengör det. Om filtret är skadat, kasta det.
- Sätt i ett nytt eller rengjort filter. Sätt ena änden av filtret i tanköppningen. Försäkra dig om att filtret sitter i det undre tankhöret. Rucka filtret till rätt plats med en lång skruvmejsel.
- Fyll tanken med ny bränsleblandning. Se avsnittet BRÄNSLE OCH OLJA. Sätt på tanklocket.

#### 7.2.3 Tändstift (bild 15A-15C)

**Anvisning:** För att sågmotorn förblir effektiv måste tändstiften vara rena och ha rätt elektrodavstånd (0,6 mm). Tändstiften måste rengöras resp. bytas var 20:e driftimme.

- Sätt på/av-knappen till "Stop (0)".
- Avlägsna luftfilterkåpan (14) genom att avlägsna kåpans fästskruv (A). Kåpan kan då tas av (bild 15A).
- Avlägsna luftfiltret (15) (bild 15B).
- Dra av tändkabeln (C) från tändstiftet genom att dra och samtidigt vrida (bild 15C).
- Avlägsna tändstiftet med en tändstiftsnyckel.
- Rengör tändstiftet med en kopparmetallborsste eller sätt i ett nytt.

### 7.2.4 Förgasarinställning

Förgasaren är förinställd på optimal prestanda. Om efterinställningar krävs, ta sågen till auktoriserad kundtjänst.

**Anvisning:** Du får inte själv göra några inställningar på förgasaren!

### 7.2.5 Styrskena

- Fetta in styrskenas stjärnhjul var 10:e drifttimme. Detta krävs för att din kedjesåg har optimal prestanda. (Bild 16) Rengör smörjningshålet, sätt fast fettpressen (ingår ej i leveransomfattningen) och pumpa in fett i lagret tills det trycks ut på utsidan.
- Rengör regelbundet spåret som kedjan löper i och oljeinloppsborrningen med ett rengöringsverktyg. (Bild 17A) Detta är viktigt för att garantera att styrskenan och kedjan smörjs optimalt under drift.
- Avlägsna grader och vassa kanter på styrskenan (2) genom försiktig filning med en flatfil. (Bild 17B)
- Vänd styrskenan (2) var 8:e arbetstimme så att denna nöts jämnt på över- och undersidan.

### Oljehål

Oljehål på skenan bör rengöras för att garantera att skenan och kedjan smörjs ordentligt under drift.

**Anvisning:** Oljehålens tillstånd kan lätt kontrolleras. Om oljehålen är rena sprutar kedjan automatiskt ut olja några sekunder efter att sågen startats. Sågen har ett automatiskt smörjsystem.

### Automatisk kedjesmörjning

Kedjesågen har försetts med ett automatiskt oljesystem med kuggdrift. Den förser skenan och kedjan automatiskt med rätt oljemängd. Så snart motorn accelereras flyter även oljan snabbare till skenplattan. Kedjesmörjningen har ställts in optimalt från fabrik. Om efterinställningar krävs, ta sågen till auktoriserad kundtjänst.

På kedjesågens undersida finns justerskruven (A) för kedjesmörjningen (bild 21). Vänstervridning ökar kedjesmörjningen, högeravridning minskar kedjesmörjningen.

För att kontrollera kedjesmörjningen, håll kedjesågen med kedjan över ett pappersark och ge full gas i några sekunder. På pappret kan respektive inställd oljemängd kontrolleras.

Kontrollera regelbundet om kedjesmörjningen fungerar ordentligt. Testa kedjesmörjningen före första snittet, efter upprepad sågning och alltid efter underhållsarbeten.

### Smörja kedjan

Försäkra dig alltid om att det automatiska oljesystemet fungerar korrekt. Se till att oljetanken alltid är fylld.

Under sågningsarbeten måste skenan och kedjan alltid smörjas ordentligt för att minska friktion vid motskenan.

Skenan och kedjan får aldrig vara utan olja. Drivs sågen torrt eller med för lite olja avtar skåreffekten, sågkedjans livslängd minskar, kedjan blir snabbt slö och skenan nöts mycket kraftigt på grund av överhettning. För lite olja känns igen på rökutveckling eller att skenan missfärgas.

### 7.2.6 Underhålla kedjan

#### Vässa kedjan

**Anvisning:** En vass kedja ger välformade spån. Om kedjan ger upphov till sågspån måste den vässas.

För att vässa kedjan krävs specialverktyg som garanterar att knivarna är vässade i rätt vinkel och djup. För oerfarna användare av kedjesågar rekommenderar vi att låta en fackman hos din lokala kundtjänst vässa sågkedjan. Om du tror dig kunna vässa din egna sågkedja, införskaffa specialverktygen hos professionell kundtjänst.

#### Vässa kedjan (bild 18)

Vässa kedjan med skyddshandskar och en rundfil.

Vässa spetsarna endast med utåtriktade rörelser (bild 19) och iaktta värdena enligt bild 18.

Efter vässning måste alla skärlänkarna vara lika breda och långa.

När skärlänkarna vässats 3-4 gånger måste du kontrollera djupbegränsaren och ev. korta ned denna med en flatfil och sedan runda av det främre hörnet (bild 20).

De främre kanterna rundfilas du.

### 7.3 Lagring och transport

Applicera kedjeskyddet (4) före transport och lagring av kedjesågen.

**Anvisning:** Packa aldrig ned en kedjesåg i mer än 30 dagar utan att utföra följande steg.

#### Packa ned kedjesågen

Om du packar ned en kedjesåg i mer än 30 dagar måste den förberedas för detta. I annat fall förångas bränsleresterna i förgasaren och lämnar kvar en gummiaktig bottenetsats. Detta kan försvåra starten och leda till dyra reparationsarbeten.

1. Ta av bränsletankklocket långsamt för att släppa ut eventuellt tryck från tanken. Töm tanken försiktigt.
2. Starta motorn och låt den gå till sågen stoppar för att avlägsna bränsle från förgasaren.
3. Låt motorn svalna (ca 5 minuter).
4. Rengör maskinen grundligt.

**Anvisning:** Packa ned sågen på en torr plats och långt från möjliga antändningskällor, t.ex. ugnar, varmvattenberedare med gas, gastorkare etc

Utför idrifttagande efter lagring enligt stycke "5. Före idrifttagande"

#### Transport

- Manövrera kedjebromsen.
- Skydda kedjesågen mot halkning för att undvika bränsleläckage eller skador.

### 7.4 Reservdelsbeställning

Lämna följande uppgifter vid beställning av reservdelar:

- Maskintyp
- Maskinens artikel-nr.
- Maskinens ident-nr.
- Reservdelsnummer för erforderlig reservdel

Aktuella priser och ytterligare information finns på [www.Einhell-Service.com](http://www.Einhell-Service.com)

## 8. Skrotning och återvinning

Produkten ligger i en förpackning som fungerar som skydd mot transportskador. Denna förpackning består av olika material som kan återvinnas. Lämna in förpackningen till ett samlingsställe för återvinning. Produkten och dess tillbehör består av olika material som t ex metaller och plaster. Defekta produkter får inte kastas i hushållsoporna. Lämna in produkten till ett samlingsställe i din kommun för professionell avfallshantering. Hör efter med din kommun om du inte vet var närmsta samlingsställe finns.

## 9. Felsökning

Problem	Möjlig orsak	Åtgärder
Motorn startar inte eller startar men kör inte vidare.	<ul style="list-style-type: none"> <li>- Fel startförlopp.</li> <li>- För mycket bränsle i förbränningskammaren på grund av misslyckade startförsök.</li> <li>- Felinställd förgasare.</li> <li>- Igensotade tändstift.</li> <li>- Igensatt bränslefilter.</li> </ul>	<ul style="list-style-type: none"> <li>- Iaktta instruktionerna i denna anvisning.</li> <li>- Vänta ca 30 minuter tills bränslet i förbränningskammaren har avdunstat innan du gör ett nytt startförsök.</li> <li>- Låt behörig kundtjänst ställa in förgasaren.</li> <li>- Rengör eller byt tändstiften/ställ in elektrodavståndet.</li> <li>- Byt bränslefiltret.</li> </ul>
Motorn startar men går inte med full effekt.	<ul style="list-style-type: none"> <li>- Fel spakläge vid choken.</li> <li>- Nedsmutsat luftfilter</li> <li>- Felinställd förgasarblandning.</li> </ul>	<ul style="list-style-type: none"> <li>- Sätt spaken i rätt läge.</li> <li>- Avlägsna filtret, rengör och sätt tillbaka.</li> <li>- Låt behörig kundtjänst ställa in förgasaren.</li> </ul>
Motorn hackar.	<ul style="list-style-type: none"> <li>- Felaktigt inställd förgasarblandning.</li> </ul>	<ul style="list-style-type: none"> <li>- Låt behörig kundtjänst ställa in förgasaren.</li> </ul>
Ingen effekt vid belastning	<ul style="list-style-type: none"> <li>- Felaktigt inställt tändstift.</li> </ul>	<ul style="list-style-type: none"> <li>- Rengör/ställ in eller byt ut tändstiftet.</li> </ul>
Motorn kör ojämnt.	<ul style="list-style-type: none"> <li>- Felaktigt inställd förgasarblandning.</li> </ul>	<ul style="list-style-type: none"> <li>- Låt behörig kundtjänst ställa in förgasaren.</li> </ul>
Ovanligt mycket rök.	<ul style="list-style-type: none"> <li>- Felaktig bränsleblandning.</li> </ul>	<ul style="list-style-type: none"> <li>- Använd rätt bränsleblandning (förhållande 40:1).</li> </ul>
Ingen effekt vid belastning.	<ul style="list-style-type: none"> <li>- Kedjan är trubbig</li> <li>- Kedjan är lös</li> </ul>	<ul style="list-style-type: none"> <li>- Vässa akedjan eller lägg på en ny kedja</li> <li>- Spänn åt kedjan</li> </ul>
Motorn stannar	<ul style="list-style-type: none"> <li>- Bensintanken är tom</li> <li>- Bränslefiltret i tanken har positionerats felaktigt</li> </ul>	<ul style="list-style-type: none"> <li>- Fyll på bensintanken</li> <li>- Fyll på bensintanken komplett eller ändra på bränslefiltrets position i bensintanken</li> </ul>
Otillräcklig kedjemörjning (Svärd och kedja blir varma)	<ul style="list-style-type: none"> <li>- Kedjeoljetanken är tom</li> <li>- Oljeinloppsborrningen är igensatt</li> </ul>	<ul style="list-style-type: none"> <li>- Fyll på kedjeoljetanken</li> <li>- Rengör oljeinloppsborrningen/rengör styrskenans spår</li> </ul>

Eftertryck eller annan duplicering av dokumentation och medföljande underlag för produkterna, även utdrag, är endast tillåtet med uttryckligt tillstånd från Einhell Germany AG.

Med förbehåll för tekniska ändringar.

## Serviceinformation

I alla länder som nämns i garantibeviset har vi kompetenta servicepartners. Adresserna till dessa partners finns i garantibeviset. Våra partners står gärna till tjänst för alla slags servicearbeten såsom reparation och tillhandahållande av reservdelar, slitagedelar och förbrukningsmaterial.

Kom ihåg att följande delar i denna produkt är utsatta för ett bruksmässigt och naturligt slitage samt att följande delar krävs som förbrukningsmaterial.

Kategori	Exempel
Slitagedelar*	Svärd, tändstift, luftfilter, bensinfilter
Förbrukningsmaterial/förbrukningsdelar*	Sågkedja
Delar som saknas	

\* ingår inte tvunget i leveransomfattningen!

Vid brister eller störningar kan du anmäla detta på webbplatsen [www.Einhell-Service.com](http://www.Einhell-Service.com). Ge en detaljerad beskrivning av felet som har uppstått och besvara alltid följande frågor:

- Fungerade produkten först eller var den defekt från början?
- Märkte du av någonting innan produkten slutade att fungera (symptomer före defekt)?
- Enligt din åsikt, vilken funktion är felaktig i produkten (huvudsymptom)?  
Beskriv den felaktiga funktionen.

## Garantibevis

Bästa kund,

Våra produkter genomgår en sträng kvalitetskontroll. Om denna produkt mot förmodan inte fungerar på rätt sätt, beklagar vi detta och ber dig att kontakta vår serviceavdelning under adressen som anges på garantikortet. Vi står även gärna till tjänst på telefon under servicenumret som anges nedan. Följande punkter gäller för att du ska kunna göra anspråk på garantin:

1. Dessa garantivillkor vänder sig enbart till konsumenter, dvs. naturliga personer som inte har för avsikt att använda denna produkt i kommersiellt syfte eller inom egen verksamhet. Dessa garantivillkor reglerar ytterligare garantitjänster som nedanstående tillverkare erbjuder köpare av nya produkter. Dessa tjänster är en komplettering till den lagstadgade garantin. Garantianspråk som regleras enligt lag påverkas inte av denna garanti. Våra garantitjänster är gratis för dig.
2. Garantitjänsterna omfattar endast sådana brister på produkten, köpt i Europeiska unionen, och som bevisligen kan härledas till material- eller tillverkningsfel. Produkten som du har av Europeiska Unionens köpt ska vara ny och härstamma från nedanstående tillverkare. Vi avgör om sådana brister i produkten ska åtgärdas eller om produkten ska bytas ut. Tänk på att våra produkter endast får användas till ändamålsenligt syfte och inte har konstruerats för kommersiell, hantverksmässig eller yrkesmässig användning. Ett garantiavtal sluts därför ej om produkten inom garantitiden har använts inom yrkesmässiga, hantverksmässiga eller industriella verksamheter eller har utsatts för liknande påkänning. Vid artiklar av märket "Professional" gäller inte uteslutandet för kommersiell, hantverksmässig eller yrkesmässig användning.
3. Garantin omfattar inte:
  - Skador på produkten som kan härledas till att monteringsanvisningen missaktats eller på grund av felaktig installation, åsidosatt bruksanvisning (t.ex. anslutning till felaktig nätspänning eller strömtyp), åsidosatta underhålls- och säkerhetsbestämmelser, påverkan på produkten från onormala miljövillkor eller av bristfällig skötsel eller underhåll.
  - Skador på produkten som kan härledas till missbruk eller ej ändamålsenlig användning (t.ex. överbelastning av produkten eller användning av ej godkända insatsverktyg eller tillbehör), främmande partiklar som har trängt in i produkten (t.ex. sand, sten eller damm), transportskador, yttre våld eller yttre påverkan (t.ex. skador efter att produkten fallit ned).
  - Skador på produkten eller delar av produkten som kan härledas till bruksmässigt, normalt eller för övrigt naturligt slitage. Exempelvis är batterier och batteripaket utsatta för naturligt slitage och är i sin konstruktion dimensionerade för ett begränsat antal cykler. Slitaget påverkas negativt främst av avkrävda laster eller laddningshastigheter, men även av exponering mot värme, kyla, vibration och slag.
4. Garantitiden uppgår till 2 år och gäller från datumet när produkten köptes. Medan garantitiden fortfarande gäller ska anspråk på garanti ställas inom två veckor efter att defekten fastställdes. Det är inte möjligt att ställa anspråk på garanti efter att garantitiden har löpt ut. Garantitiden förlängs inte när produkten repareras eller byts ut, dessutom medför sådana arbeten inte att en ny garantitid börjar gälla för produkten eller för ev. reservdelar som har monterats in. Detta gäller även vid service på plats.
5. Anmäl den defekta produkten på följande webbplats för att göra anspråk på garantin: [www.Einhell-Service.com](http://www.Einhell-Service.com). Se till att du har sparat på kvittot eller ett annat köpebevis som påvisar att du har köpt denna produkt i nytt skick. Produkter som sänds in utan köpebevis eller utan märkskylt täcks inte av våra garantitjänster eftersom de inte kan identifieras. Om defekten i produkten täcks av våra garantitjänster, får du genast en reparerad eller ny produkt av oss.
6. Om du har flyttat produkten till ett annat land i Europeiska unionen än det land där produkten köptes, tillhandahålls våra garantitjänster av en lokal servicepartner. Om produkten har flyttats till ett land utanför Europeiska unionen täcks den inte längre av garantin.

Givetvis kan vi även, mot debitering, åtgärda skador som antingen inte täcks av garantin eller som har uppstått efter garantitidens slut. Skicka in produkten till nedanstående serviceadress. För slitage- och förbrukningsdelar samt för delar som saknas hänvisar vi till begränsningarna i garantin enligt serviceinformationen som anges i denna bruksanvisning.

Garant/ Service: Einhell Nordic A/S, Rokhøj 26, 8520 Lystrup, Denmark



**Obsah**

1. Bezpečnostní pokyny
2. Popis přístroje a rozsah dodávky
3. Použití podle účelu určení
4. Technická data
5. Před uvedením do provozu
6. Obsluha
7. Čištění, údržba, uložení a objednání náhradních dílů
8. Likvidace a recyklace
9. Plán vyhledávání chyb

**Nebezpečí!**

Při používání přístrojů musí být dodržována určitá bezpečnostní opatření, aby se zabránilo zraněním a škodám. Přečtěte si proto pečlivě tento návod k obsluze / bezpečnostní pokyny. Dobře si ho/ je uložte, abyste měli tyto informace kdykoliv po ruce. Pokud předáte přístroj jiným osobám, předejte s ním prosím i tento návod k obsluze/ bezpečnostní pokyny. Nepřebíráme žádné ručení za škody a úrazy vzniklé v důsledku nedodržování tohoto návodu k obsluze a bezpečnostních pokynů.

**1. Bezpečnostní pokyny**

Příslušné bezpečnostní pokyny naleznete v příložené brožurce.

**Nebezpečí!**

**Přečtěte si všechny bezpečnostní pokyny a instrukce.** Zanedbání při dodržování bezpečnostních pokynů a instrukcí mohou mít za následek úder elektrickým proudem, požár a/nebo těžká zranění. **Všechny bezpečnostní pokyny a instrukce si uložte pro budoucí použití.**

**2. Popis přístroje a rozsah dodávky****2.1 Popis přístroje (obr. 1-21)**

1. Motorová jednotka
2. Vodicí lišta
3. Řetěz
4. Ochrana pilového řetězu
5. Klíč na zapalovací svíčky
6. Přední ochrana ruky (páka zablokování řetězu)
7. Přední rukojeť
8. Zadní rukojeť
9. Rukojeť startéru
10. Za-/Vypínač
11. Páčka plynu
12. Blokování páčky plynu
13. Páčka sytiče
14. Kryt vzduchového filtru
15. Vzduchový filtr
16. zapalovací svíčky
17. Ozubený doraz
18. Zachycovač řetězu
19. 2x matice pro upevnění vodicí lišty
20. Napínací šroub řetězu
21. Víčko palivové nádrže
22. Krytka nádrže na olej

23. Mísící láhev
24. Šroubovák
25. Palivové čerpadlo (Primer)

**Bezpečnostní funkce (obr. 1a/1b)**

- 3** Řetěz s nízkým zpětným vrhem Vám díky speciálně vyvinutým bezpečnostním zařízením pomůže zachytit zpětné vrhy nebo jejich sílu.
- 6** Páka brzdy řetězu / ochrana rukou chrání levou ruku obsluhující osoby, pokud by při delší práci sjela z přední rukojeti. Brzda řetězu je bezpečnostní funkce ke snížení rizika zranění způsobených zpětným vrhem, působící tak, že je běžící řetěz během několika milisekund zastaven. Aktivována je pákou brzdy řetězu.
- 10** zastavovací vypínač motor okamžitě zastaví, pokud je vypnut. Zastavovací vypínač musí být nastaven na zap, aby mohl být motor (opět) nastartován.
- 12** bezpečnostní pojistka plynu zabrání náhodnému zrychlení motoru. Páčka plynu může být stisknuta pouze tehdy, pokud je bezpečnostní pojistka plynu zamáčknuta.
- 18** zachycovač řetězu snižuje nebezpečí zranění, pokud by mělo při běžícím motoru dojít k přetržení nebo spadnutí řetězu. Zachycovač řetězu má za úkol zachytit rotující řetěz.

**Upozornění!** s pilou a jejími součástmi se dobře seznamte.

**2.2 Rozsah dodávky**

Zkontrolujte prosím úplnost výrobku na základě popsaného rozsahu dodávky. V případě chybějících dílů se prosím obraťte nejpozději během 5 pracovních dnů po zakoupení výrobku za předložení platného dokladu o koupi na naše servisní středisko nebo prodejnu, kde jste přístroj zakoupili. Dbejte prosím na tabulku o záruce v servisních informacích na konci návodu.

- Otevřete balení a přístroj opatrně vyjměte z balení.
- Odstraňte obalový materiál a ochrany balení / dopravní pojistky (jsou-li k dispozici).
- Překontrolujte, zda je rozsah dodávky úplný.
- Zkontrolujte přístroj a příslušenství, zda nebyly při přepravě poškozeny.
- Balení si pokud možno uložte až do uplynutí záruční doby.

**Nebezpečí!**

**Přístroj a obalový materiál nejsou dětská hračka! Děti si nesmějí hrát s plastovými sáčky, fóliemi a malými díly! Hrozí nebezpečí spolknutí a udušení!**

- Originální návod k obsluze
- Bezpečnostní pokyny

**3. Použití podle účelu určení**

Přístroj slouží podle účelu určení výhradně na řezání dřeva. Kácení stromů smí provádět pouze osoby s příslušným vyškolením. Výrobce neručí za škody, které byly způsobeny použitím neodpovídajícím způsobem určení nebo chybnou obsluhou.

Přístroj smí být používán pouze podle svého účelu určení. Každé další, toto překračující použití, neodpovídá použití podle účelu určení. Za z toho vyplývající škody nebo zranění všeho druhu ručí uživatel/obsluhující osoba a ne výrobce.

Dbejte prosím na to, že naše přístroje nebyly podle svého účelu určení konstruovány pro živnostenské, řemeslnické nebo průmyslové použití. Nepřebíráme proto žádné ručení, pokud je přístroj používán v živnostenských, řemeslných nebo průmyslových podnicích a při srovnatelných činnostech.

**Pozor! Zbytková rizika**

I přesto, že obsluhujete přístroj podle předpisů, existují vždy zbytková rizika. V souvislosti s konstrukcí a provedením tohoto přístroje se mohou vyskytnout následující nebezpečí:

1. Nebezpečí pořezání při kontaktu s nechráněným, respektive rotujícím pilovým řetězem.
2. Nebezpečí pořezání při zpětném rázu nebo jiných nechtěných pohybech pilové lišty.
3. Poranění odmrštěnými částmi řetězové pily.
4. Poranění odmrštěnými částmi řeziva.
5. Poškození sluchu, pokud se nepoužívá předepsaná ochrana sluchu.
6. Dýchací problémy vyvolané vdechováním škodlivých plynů a poranění pokožky způsobené kontaktem s benzínem.

**4. Technická data**

Obsah motoru .....	37,2 cm <sup>3</sup>
Maximální výkon motoru .....	1,3 kW
Řezná délka.....	34,5 cm
Délka lišty .....	14" (35 cm)
Dělení řetězu .....	(0,375"), 9,525 mm
Síla řetězu .....	(0,05"), 1,27 mm
Počet otáček naprázdno .....	3000 ± 300 min <sup>-1</sup>
Maximální počet otáček s řeznou soupravou.....	11500 min <sup>-1</sup>
Rychlost řetězu max.....	21,9 m/s
Obsah palivové nádrže .....	300 cm <sup>3</sup>
Obsah olejové nádrže .....	170 cm <sup>3</sup>
Antivibrační funkce .....	ano
Počet zubů řetězky .....	6 zubů x 9,525 mm
Hmotnost netto bez řetězu a vodící lišty .....	4,5 kg
Hladina akustického tlaku L <sub>PA</sub> (ISO 22868) .....	100 dB(A)
Nejistota K <sub>PA</sub> .....	3 dB(A)
Hladina akustického výkonu L <sub>WA</sub> naměřená: (ISO 22868) .....	112,8 dB(A)
Nejistota K <sub>WA</sub> .....	3 dB(A)
Hladina akustického výkonu L <sub>WA</sub> zaručená (ISO 2000/14/EC) .....	114 dB(A)
Vibrace a <sub>hv</sub> (přední rukojeť) .....	max. 10 m/s <sup>2</sup>
Nejistota K <sub>hv</sub> .....	1,5 m/s <sup>2</sup>
Vibrace a <sub>hv</sub> (zadní rukojeť).....	max. 10 m/s <sup>2</sup>
Nejistota K <sub>hv</sub> .....	1,5 m/s <sup>2</sup>
Zapalovací svíčka .....	TORCH L7RTC
Vzdálenost elektrod .....	0,6 mm
Typ řetězu .....	Kangxin JL9D-3*53
.....	Oregon 91P053X
Typ lišty .....	Kangxin AP14-53-507P
.....	Oregon 140SDEA041 (518302)

**Omezte tvorbu hluku a vibrace na minimum!**

- Používejte pouze přístroje v bezvadném stavu.
- Pravidelně provádějte údržbu a čištění přístroje.
- Přizpůsobte Váš způsob práce přístroji.
- Nepřetěžujte přístroj.
- V případě potřeby nechte přístroj zkontrolovat.
- Přístroj vypněte, pokud ho nepoužíváte.
- Noste rukavice.

## 5. Před uvedením do provozu

**Nebezpečí!** Motor spusíte teprve tehdy, když je pila kompletně smontována.

**Nebezpečí!** Při manipulaci s řetězem noste vždy ochranné rukavice.

### 5.1 Montáž vodící lišty a pilového řetězu (obr. 2A–2G)

1. Odblokujte brzdu řetězu tak, že stisknete přední ochranu ruky (6) ve směru přední rukojeti (7). (obr. 2A)
2. Odstraňte kryt vodící lišty (A) uvolněním obou matic (19) (obr. 2B).
3. Vložte vodící lištu (2) na určené místo na řetězové pile (obr. 2C).
4. Položte řetěz (3) kolem hnacího kola (C) (obr. 2E). Dbejte přitom na směr otáčení řetězu (3). Řezné články (B) musejí být nasměrovány tak, jak je znázorněno na obr. 2D.
5. Vložte řetěz do vodící lišty. (obr. 2E)
6. Hnací články řetězu (3) musejí kompletně zapadnout do oběžné drážky (D) a mezi zuby hnacího kola (C). (obr. 2E)
7. Otáčejte šroubem pro napínání řetězu (20) proti směru hodinových ručiček, až se čep (E) nachází na konci své posuvné dráhy. (obr. 1B/2F)
8. Namontujte kryt lišty (A).

**Upozornění!** Čep (E) na upínání řetězu musí zacvaknout do otvoru (G) ve vodící liště. (obr. 2G) Abyste toho dosáhli, při montáži krytu lišty (A) posouvejte vodící lištu (2) trochu dopředu a dozadu. Matice (19) utáhněte rukou.

### 5.2 Nastavení napnutí řetězu (3A/3B)

Nastavení napnutí řetězu provádějte pouze při vypnutém motoru.

1. Zatlačte špičku vodící lišty (2) lehce nahoru a nastavte napnutí řetězu s pomocí šroubu pro napínání řetězu (20). (obr. 3A) Optimálního napnutí řetězu dosáhnete v okamžiku, kdy řetěz (3) přiléhá vespod a uprostřed vodící lišty (2) tak, jak je znázorněno na obr. 3B (B).
2. Udržujte lehký tlak na špičku vodící lišty a pevně utáhněte obě matice (19).
3. Proveďte zkoušku funkčnosti. Řetěz (3) popotáhnete rukou 1x po obvodu vodící lišty (2). Pokud se řetěz (3) otáčí kolem vodící lišty (2) jen ztěžka nebo je zablokovaný, je napnutí příliš pevné.

Pokud je tomu tak, proveďte drobné přenastavení:

1. Uvolněte obě matice (19) a opět je rukou utáhněte.
2. Zmenšete napnutí řetězu otáčením šroubu pro napínání řetězu (20) proti směru hodinových ručiček. Postupujte jen v malých krocích a vždy popotáhnete řetěz (3) po vodící liště (2) tam a zpět, abyste zkontrolovali, jestli se řetěz (3) může hladce pohybovat, ale přitom ještě stále těsně přiléhá. Upozornění: Pokud je řetěz (3) příliš volný, otáčejte šroubem pro napínání řetězu (20) ve směru hodinových ručiček.
3. Když je napnutí řetězu optimálně nastavené, zatlačte lehce na špičku lišty a pevně utáhněte obě matice (19).

**Nový pilový řetěz se rozpíná, proto je důležité při prvním uvedení řetězu do provozu provádět jeho dodatečné nastavení v krátkých časových intervalech (cca. 5 řezů). Tyto časové intervaly se s narůstající dobou provozu řetězu prodlužují.**

**Upozornění!** Pokud je pilový řetěz (3) moc volný nebo moc napnutý, dochází k rychlejšímu opotřebení hnacího kolečka, vodící lišty, řetězu a ložiska klikového hřídele. Obr. 3B informuje o správném napnutí A (ve studeném stavu) a napnutí B (v zahřátém stavu). Obr. C ukazuje moc volný řetěz.

### 5.3 PALIVO A OLEJ

#### PALIVO

Pro optimální výsledky používejte normální, bezolovnaté palivo smíchané se speciálním olejem pro dvoudobé motory v poměru 1:40.

#### PALIVOVÁ SMĚS

Míchejte palivo s olejem pro dvoudobé motory ve schválené nádobě. Nádobu protřepejte, aby se vše dobře promíchalo.

**Upozornění!** Nikdy pro tuto pilu nepoužívejte nezředěné palivo. Motor se tím poškodí a Vy ztratíte nárok na záruku na tento výrobek. Nepoužívejte palivovou směs, která byla skladována déle než 90 dní.

**Upozornění!** Pokud je použit olej pro dvoudobé motory, odlišující se od speciálního oleje, musí být použit olej super pro vzduchem chlazené dvoudobé motory, součinitel skladby směsi 1:40. Nepoužívejte žádnou palivovou směs pro

dvoudobé motory se součinitelem skladby směsi 1:100. Nedostatečné mazání olejem poškodí motor a Vy ztratíte v tomto případě nárok na záruku na motor.

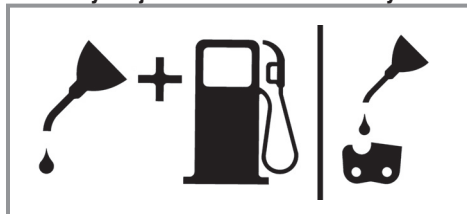
### DOPORUČENÁ PALIVA

Některé benzíny jsou opatřeny příměsí sloučenin alkoholů nebo éterů, aby byly splněny normy na čistotu výfukových plynů. Motor běží dobře se všemi druhy benzínů za účelem vlastního pohonu, také s benzíny obohacenými kyslíkem.

### Mazání řetězu a vodící lišty

Vždy, když je do palivové nádrže doplňován benzin, musí být doplněna také nádrž s olejem na mazání řetězu. Doporučujeme používat běžně dostupný olej na mazání řetězů.

#### Motorový olej a benzin



Směs 1:40

#### I Pilový řetěz



I Jen olej

### KONTROLY PŘED SPUŠTĚNÍM MOTORU

**Pozor:** Nestartujte nebo nepoužívejte pilu nikdy, když nejsou lišta a řetěz dobře nasazený.

1. Naplňte palivovou nádrž (21) správnou palivovou směsí (obr. 4).
2. Naplňte olejovou nádrž (22) olejem na mazání řetězů (obr. 4).

Po naplnění nádrže oleje pro řetěz a olejové nádrže víčka nádrží rukou utáhnout. Nepoužívejte k tomu žádné nářadí.

## 6. Obsluha

Před použitím přístroj zkontrolujte, zda není poškozen, a nepoužívejte ho v případě, že se na něm nacházejí poškození. Přístroj smí být spuštěn pouze s aktivovanou brzdou řetězu. Brzda řetězu je aktivována tehdy, pokud je páka brzdy (6) stisknutá směrem dopředu.

### Vysvětlení způsobu fungování, viz – Zkouška řetězové brzdy – Statická zkouška.

#### 6.1 Brzda řetězu

Pilový řetěz je opatřen brzdou řetězu, která minimalizuje nebezpečí poranění způsobované rizikem zpětného rázu. Brzda se aktivuje, pokud se stlačí ochrana ruky (6). Např. když při zpětném rázu ruka obsluhující osoby udeří do ochrany ruky (6). Při aktivaci brzdy se řetěz (3) okamžitě zastaví.

**Varování:** Brzda řetězu má sice za úkol minimalizovat nebezpečí ohrožení vyplývající z rizika zpětného rázu; nemůže však poskytovat přiměřenou ochranu, pokud se s pilou pracuje nedbale. Pravidelně kontrolujte, jestli brzda řetězu řádně funguje. Brzdu řetězu vždy vyzkoušejte ještě před prvním řezem, po vícenásobném řezání, po údržbě a pokud byla pila vystavena silným rázům nebo upadla.

#### 6.1.1 Zkouška brzdy řetězu (obr. 5A/5B/6)

##### Statická zkouška (při vypnutém motoru)

##### Deaktivovaná brzda řetězu (řetěz (3) se dá volně posouvat)

1. Zatáhněte přední ochranu ruky (6) ve směru přední rukojeti (7). Přední ochrana ruky (6) musí slyšitelně zacvaknout. (obr. 5A)
2. Řetězem (3) se na vodící liště (2) musí dát pohybovat.

##### Aktivovaná brzda řetězu (řetěz (3) zablokovaný)

1. Stiskněte přední ochranu ruky (6) ve směru k vodící liště (2). Přední ochrana ruky (6) musí slyšitelně zacvaknout. (obr. 5B)
2. Řetězem (3) se na vodící liště (2) může dát pohybovat.

**Upozornění:** Přední ochrana ruky (6) by měla v obou polohách zacvaknout. Pokud cítíte silný odpor nebo pokud přední ochrana ruky (6) nezac-

vakne, pak řetězovou pilu nepoužívejte. Doručte ji k opravě na adresu autorizované zákaznické služby.

#### Dynamická zkouška (při nastartovaném motoru)

1. Položte pilu na tvrdý, rovný podklad.
2. Levou rukou pevně držte přední rukojeť (7).
3. Nastartujte řetězovou pilu podle návodu ke startování. (viz 6.2 resp. 6.3)
4. Deaktivujte brzdu řetězu (Zatáhněte přední ochranu ruky (6) ve směru přední rukojeti (7)). (obr. 5A)
5. Pravou rukou uchopte zadní rukojeť (8).
6. Po krátké fázi zahřátí spusťte pilu na plný plyn. Hřbetem levé ruky stiskněte přední ochranu ruky (6) ve směru vodící lišty (2). Tím se aktivuje brzda řetězu. (obr. 6)

**Nebezpečí:** Aktivujte brzdu řetězu pomalu a s rozmyslem. Držte pilu pevně oběma rukama a dbejte na její správné uchopení. Pila se nesmí dotýkat žádných předmětů.

7. Řetěz (3) se musí okamžitě zastavit. Když se řetěz (3) zastaví, okamžitě pusťte páčku plynu (11).

**Nebezpečí:** Pokud se řetěz (3) nezastaví, vypněte motor a pilu doručte k údržbě na adresu autorizované zákaznické služby.

#### 6.1.2 Zkouška spojky

Provádějte pravidelné kontroly funkčnosti spojky. Spojku vždy vyzkoušejte ještě před prvním řezem, po vícenásobném řezání, po údržbě a pokud byla pila vystavena silným rázům nebo upadla.

1. Nastartujte řetězovou pilu podle návodu ke startování. (viz 6.2 resp. 6.3)
2. Krátce stiskněte páčku plynu (11) a opět ji pusťte, abyste dosáhli uvolnění aretace škrticí klapky a běhu motoru naprázdno.
3. Řetěz (3) se musí při běhu naprázdno zastavit.

Spojka je konstruována tak, že se při nárůstu otáček naprázdno o 1,25násobek nesmí zpozorovat žádný pohyb řetězu.


**Nebezpečí:** Pokud se řetěz (3) nezastaví, vypněte motor a pilu doručte k údržbě na adresu autorizované zákaznické služby.

**Nebezpečí:** Než spustíte motor, vždy aktivujte brzdu řetězu (6).

#### 6.2 Startování motoru ve studeném stavu (7A-7D)

Naplňte do nádrže přiměřené množství směsi benzínu/oleje. (viz bod 5.3)

1. Přístroj postavte na pevný a rovný podklad.
2. Za-/vypínač (10) nastavte do polohy „I“. (obr. 7A)
3. Stiskněte 10x palivové čerpadlo (Primer) (obr. 6/pol. 25).
4. Vytáhněte páčku sytiče (13) (obr. 7B).

**Upozornění:** Aktivací páčky sytiče  (13) se také lehce otevře škrticí klapka a v této poloze se zaaretuje. To má za následek nárůst otáček naprázdno, pila startuje rychleji.

5. Přístroj pevně držte a zatáhněte za startovací lanko (9) až po první odpor. Nyní zatáhněte za startovací lanko (9) 3x rychle za sebou. (obr. 7C/7D)
6. Páčku sytiče (13) zatlačte dovnitř.
7. Přístroj pevně držte a zatáhněte za startovací lanko (9) až po první odpor. Nyní několikrát rychle zatáhněte za startovací lanko (9), až motor nastartuje. (obr. 7D)

**Upozornění:** Startovací lanko (9) nenechte při zatahování vyvrstít. To může vést k poškozením. Nastartovaný motor nechte zahřívát po dobu cca 10 sekund.

**Varování:** Z důvodu lehce otevřené škrticí klapky začne řezný nástroj při nastartovaném motoru pracovat. Krátce stiskněte páčku plynu (11). Aretace škrticí klapky se uvolní a motor se vrátí do běhu naprázdno. (obr. 7C)

8. Pokud motor ani po 8 zataženích za startovací lanko nenaskočí, zopakujte kroky 1–7.

Pozor: Pokud motor ani po několika pokusech nenaskočí, přečtěte si prosím odstavec „Odstranění poruch motoru“.

Pozor: Tahejte za startovací lanko vždy rovně. Pokud je vytaženo pod úhlem, vznikne na očku tření. Tímto třením se lanko odírá a rychleji se opotřebuje. Když se startovací lanko vrací zpět, vždy jeho rukojeť držte. Nikdy nenechte startovací lanko z vytaženého stavu rychle vrátit („vystřelit“) zpět.

### 6.3 Startování motoru v zahřátém stavu (7A-7D)

(Přístroj byl zastaven na méně než 15–20 min.)

1. Přístroj postavit na pevný a rovný podklad.
2. Za-/vypínač (10) nastavte do polohy „I“. (obr. 7A)
3. Přístroj pevně držte a zatáhněte za startovací lanko (9) až po první odpor. Nyní několikrát rychle zatáhněte za startovací lanko (9), až motor nastartuje. Přístroj by se měl po 1–2 zataženích nastartovat. Pokud by přístroj ani po 6 zataženích nenaskočil, zopakujte kroky 1–7 pro spuštění motoru podle bodu 6.2. (obr. 7D)

### 6.4 ZASTAVENÍ MOTORU

1. Pusťte páčku plynu a vyčkejte, než se motor zastaví.
2. Posuňte STOP spínač dolů, aby byl motor zastaven.

**Upozornění!** Na zastavení motoru v případě nutnosti aktivujte brzdu řetězu a posuňte STOP spínač dolů.

### 6.5 VŠEOBECNÉ NÁVODY K ŘEZÁNÍ

**Nebezpečí!** Kácení stromů není bez příslušného výškolení dovoleno!

#### KÁCENÍ

- Kácení znamená porážení stromu. Malé stromy o průměru 15-18 cm jsou uřezávány většinou jedním řezem. U větších stromů musí být použity zářezy. Zářezy určují směr pádu stromu.
- Před řezáním by měla být naplánována a vyklizena ústupová cesta (A). Ústupová cesta by měla probíhat směrem dozadu a diagonálně k zadní straně očekávaného směru pádu, jako na obr. 8.
- Při kácení stromu ve svahu by se měla obsluha řetězové pily zdržovat na stoupající straně svahu, protože strom se po pokácení s největší pravděpodobností svalí po svahu dolů.
- Směr pádu (B) je určován zářezem. Před řezáním zohledněte k odhadnutí dráhy pádu stromu uspořádání větších větví a přirozený sklon stromu. (obr. 8)
- Nekácejte stromy když fouká silný nebo proměnlivý vítr, nebo když hrozí nebezpečí poškození majetku. Poradte se s odborníkem na kácení stromů. Nekácejte strom, který by mohl spadnout na vedení a před pokácením stromu uvědomte příslušný úřad (zodpovědný

za vedení).

#### VŠEOBECNÉ SMĚRNICE PRO KÁCENÍ STROMŮ (obr. 9)

Většinou se kácení skládá ze 2 základních řezů: zářezu (C) a hlavního řezu (D).

- Začněte s horním zářezem (C) na straně pádu stromu (E). Dbejte na to, abyste spodní řez nezařízli moc hluboko do kmene stromu. Zářez (C) by měl být tak hluboký, aby byl vytvořen kotevní bod (F) o dostatečné šířce a síle. Zářez by měl být dostatečně široký, aby bylo možné pád stromu kontrolovat tak dlouho, jak jen to bude možné.
- Nikdy se nestavte před strom, do kterého byl již udělán zářez. Hlavní řez (D) provedte na druhé straně stromu cca 3-5 cm nad horní hranou zářezu (C). Kmen stromu nikdy nepřerežávejte kompletně. Vždy ponechejte kotevní bod. Kotevní bod strom drží. Pokud je kmen kompletně přeříznut, nemůžete již směr pádu kontrolovat. Do řezu zasuňte klín nebo kácecí páku ještě před tím, než strom ztratí stabilitu a dá se do pohybu. Vodicí lišta se tak nemůže v hlavním řezu zaklínit, pokud špatně odhadnete směr pádu. Nepouštějte do oblasti pádu stromu diváky do té doby, než ho povalíte.
- Před provedením konečného řezu přezkontrolujte, zda se v oblasti pádu nevyskytují diváci, zvířata nebo překážky.

#### HLAVNÍ ŘEZ:

- Zabraňte sevření lišty nebo řetězu (B) v řezu pomocí plastových nebo dřevěných klínů (A). Klíny kontrolují také kácení (obr. 10).
- Pokud je průměr dřeva určeného k řezání větší než délka lišty, provedte 2 řezy podle obrázku (obr. 11).
- Když se hlavní řez přibližuje kotevnímu bodu, začne strom padat. Jakmile strom začne padat, vytáhněte pilu z řezu, zastavte motor, pilu odložte a opusťte oblast únikovou cestou. (obr. 8).

#### ODSTRAŇOVÁNÍ VĚTVÍ

- Větve se z pokáceného stromu odstraní. Odstraňte opěrné větve (A) teprve tehdy, když je strom rozřezán na kusy (obr. 12). Větve, které jsou pod mechanickým napětím, musí být uřezávány odspoda nahoru, aby nebyla pila sevřena.
- Nikdy neuřezávejte větve, když stojíte na kmenu.



## PŘI ŘEZÁVÁNÍ DÉLKY

- Pokácený strom postupně rozřezávejte po délce. Dbejte na dobrý postoj a stůjte nad kmenem, pokud řezáte ve svahu. Kmen by měl být, pokud je to možné, podepřen, aby uřezávaný konec neležel na zemi. Pokud jsou oba konce kmene podepřeny a Vy musíte řezat uprostřed, proveďte kmenem poloviční řez odshora a poté řez odspoda nahoru. Toto zabrání sevření lišty a řetězu ve kmenu. Dbejte na to, aby při přiřezávání řetěz neřezal do země, tím se řetěz velmi rychle ztupí. Při přiřezávání stůjte vždy na horní straně svahu.
  - 1. Kmen po celé délce podepřen:** řežte odshora a dbejte na to, abyste neřezali do země (obr. 13A).
  - 2. Kmen na jedné straně podepřen:** aby se zabránilo odštěpení, rozřízněte nejdříve 1/3 průměru kmene zespoda nahoru. Poté ved'te řez odshora směrem k prvnímu řezu, aby se zabránilo svírání (obr. 13B).
  - 3. Kmen na obou koncích podepřen:** aby se zabránilo odštěpení, rozřízněte nejdříve 1/3 průměru kmene odshora dolů. Poté ved'te řez zdola směrem k prvnímu řezu, aby se zabránilo svírání (obr. 13C).
- Nejlepší metoda k podélnému přiřezávání kmene je za pomoci kozy. Pokud to není možné, měl by být kmen pomoci větví nebo opěrných bloků nadzvednut a podepřen. Postarejte se o to, aby byl kmen určený k řezání bezpečně podepřen.

## PŘIŘEZÁVÁNÍ DÉLKY NA KOZE (obr. 14)

K Vaší vlastní bezpečnosti a k ulehčení řezání je pro svislý podélný přířez nutná správná poloha.

- Držte pilu pevně oběma rukama a ved'te ji při řezání okolo pravé strany Vašeho těla.
- Levou paži držte tak rovně, jak jen to je možné.
- Rozdělte svoji váhu na obě nohy.

**Upozornění!** Dbejte během řezání vždy na to, aby pilový řetěz a vodící lišta byly dostatečně namazány.

## 7. Čištění, údržba, uložení a objednání náhradních dílů

Před všemi čistícími a údržbovými pracemi vytáhněte kabelovou koncovku zapalovací svíčky.

### 7.1 Čištění

- Udržujte bezpečnostní zařízení, větrací otvory a kryt motoru tak prosté prachu a nečistot, jak jen to je možné. Otřete přístroj čistým hadrem nebo ho profoukněte stlačeným vzduchem při nízkém tlaku.
- Doporučujeme přímo po každém použití přístroj vyčistit.
- Pravidelně přístroj čistěte vlhkým hadrem a trochou mazlavého mýdla. Nepoužívejte žádné čistící prostředky nebo rozpouštědla, mohlo by dojít k poškození plastových částí přístroje. Dbejte na to, aby se dovnitř přístroje nedostala voda.

### 7.2 Údržba

**Varování!** Všechny údržbové práce na pile, vyjma bodů uvedených v tomto návodu, smí být prováděny pouze autorizovaným odborným zákaznickým servisem.

#### 7.2.1 VZDUCHOVÝ FILTR

**Upozornění!** Nikdy pilu nepoužívejte bez vzduchového filtru. Prach a nečistoty jsou jinak nasávány do motoru a poškodí ho. Udržujte vzduchový filtr čistý! Vzduchový filtr musí být každých 20 provozních hodin vyčištěn resp. vyměněn.

#### Čištění vzduchového filtru (obr. 15A/15B)

1. Odstraňte horní kryt (14) tak, že odstraníte upevňovací šrouby (A) krytu. Kryt se nechá poté sejmut (obr. 15A).
2. Vyjměte vzduchový filtr (15) ze vzduchové skříňe (obr. 15B).
3. Vyčistěte vzduchový filtr. Filtr vyperte v čisté, teplé mýdlové vodě. Nechejte ho na vzduchu úplně uschnout.

**Upozornění!** Doporučujeme mít vzduchové filtry v zásobě.

4. Vsaďte vzduchový filtr zpět. Nasad'te kryt motoru/vzduchového filtru. Dbejte na to, aby kryt přesně seděl. Utáhněte upevňovací šrouby krytu.



### 7.2.2 PALIVOVÝ FILTR

**Upozornění!** Nepoužívejte pilu nikdy bez palivového filtru. Vždy po 100 provozních hodinách musí být palivový filtr nahrazen. Než vyměníte filtr, vyprázdněte úplně palivovou nádrž.

1. Sejměte víčko palivové nádrže.
2. Ohněte měkký drát.
3. Zastrčte ho do otvoru palivové nádrže a zahákněte hadičku paliva. Vytáhněte hadičku paliva opatrně k otvoru, až ji můžete uchopit prsty.

**Upozornění!** Nevytahujte hadičku z nádrže úplně.

4. Vyjměte filtr z nádrže.
5. Otočným pohybem filtr sundejte a vyčistěte ho. Pokud je poškozen, zlikvidujte ho.
6. Vsaďte nový nebo vyčištěný filtr. Zastrčte jeden konec filtru do otvoru nádrže. Ujistěte se, že filtr sedí ve spodním rohu nádrže. Pokud je to nutné, posuňte filtr do správné polohy dlouhým šroubovákem, ale nepoškozte ho přitom.
7. Naplňte nádrž novým palivem/olejem. Viz odstavec palivo a olej. Víčko nádrže opět nasadte.

### 7.2.3 Zapalovací svíčka (obr. 15A-15C)

**Upozornění!** Aby neklesal výkon motoru pily, musí být zapalovací svíčka čistá a mít správnou vzdálenost elektrod (0,6 mm). Zapalovací svíčka musí být každých 20 provozních hodin vyčištěna resp. vyměněna.

1. Nastavte za-/vypínač na "Stop (0)".
2. Horní kryt (14) odstraňte tak, že odstraníte upevňovací šroub (A) krytu. Kryt je poté možno sejmut (obr. 15A)
3. Odstraňte vzduchový filtr (15) (obr. 15B)
4. Kabel zapalování (C) stáhněte ze zapalovací svíčky tažením a současným otáčením (obr. 15C).
5. Zapalovací svíčku odstraňte klíčem na zapalovací svíčky.
6. Vyčistěte svíčku měděným drátěným kartáčem nebo namontujte novou.

### 7.2.4 Nastavení karburátoru

Karburátor byl ze závodu nastaven na optimální výkon. Pokud je potřeba dodatečné nastavení, odneste pilu do autorizovaného zákaznického servisu.

### 7.2.5 Vodicí lišta

- Hvězdicové kolečko ve vodicí liště mažte každých 10 provozních hodin. To je potřeba, aby pila mohla dosáhnout optimálního výkonu. (obr. 16) Vyčistěte mazací otvor, nasadte mazací lis (není součástí dodávky) a napumpujte do ložiska tolik oleje, až začne být na vnější straně vytlačován.
- Pravidelně čistěte drážku, v níž obíhá řetěz, stejně jako otvor pro vstup oleje pomocí čistícího náčiní běžně dostupného v obchodech. (obr. 17A) To je důležité pro zajištění optimálního mazání vodicí lišty a řetězu během provozu.
- Pomocí opatrného opilování plochým pilníkem odstraňte z vodicí lišty (2) případné nerovnosti a ostré hrany. (obr. 17B)
- Vodicí lištu (2) každých 8 pracovních hodin otočte, aby se stejnoměrně opotřebovávala jak na horní, tak i na dolní straně.

### MAZACÍ OTVORY

Mazací otvory na liště by se měly čistit, aby bylo zajištěno řádné mazání lišty a řetězu během provozu.

**Upozornění!** Stav mazacích otvorů je možné lehce přezkontrolovat. Pokud jsou mazací otvory čisté, odstříkává automaticky pár vteřin po spuštění pily ze řetězu olej. Pila disponuje automatickým mazacím systémem.

### Automatické mazání řetězu

Řetězová pila je vybavena automatickým mazacím systémem s ozubeným převodem. Tento automaticky zásobuje lištu a řetěz správným množstvím oleje. Jakmile motor zrychlí, vytéká také olej rychleji k liště.

Mazání řetězu bylo ze závodu optimálně nastaveno. Pokud je třeba dodatečné nastavení, odneste pilu do autorizovaného servisu.

Na spodní straně řetězové pily se nalézá seřizovací šroub (A) mazání řetězu (obr. 21). Otáčení doleva zvyšuje mazání řetězu, otáčení doprava snižuje mazání řetězu.

Ke kontrole mazání řetězu držet řetězovou pilu řetězem nad listem papíru a na pár vteřin dát plný plyn. Na papíru lze nastavené množství oleje zkontrolovat.

**Mazání řetězu**

Vždy se ujistěte, že systém automatického mazání správně funguje. Dbejte vždy na to, aby byla nádrž na olej naplněná.

Během řezání musejí být lišta a řetěz dostatečně naolejovány, aby se minimalizovalo tření.

Lišta a řetěz nesmějí být nikdy provozovány bez oleje. Pokud pilu provozujete nasucho nebo s příliš nízkým množstvím oleje, řezný výkon poklesne, životnost pilového řetězu se zkrátí, řetěz se rychle otupí a lišta se z důvodu přehřátí velmi rychle opotřebí. Příliš nízké množství oleje je patrné podle vzniku kouře nebo zbarvení lišty.

**7.2.6 Údržba řetězu****OSTŘENÍ ŘETĚZU:**

**Upozornění!** Ostrý řetěz produkuje třísky hezkého tvaru. Pokud řetěz produkuje jemné piliny, musí být naostřen.

Na ostření řetězu jsou potřeba speciální nástroje, které zaručí, že jsou řezné části zubů nabroušeny ve správném úhlu a ve správné hloubce. Pro nezkušeného uživatele motorové pily doporučujeme nechat si nabrousit řetěz odborníkem příslušného zákaznického servisu. Pokud si na ostření řetězu troufáte, zakupte si speciální nástroje u profesionálního zákaznického servisu.

**OSTŘENÍ ŘETĚZU (OBR. 18)**

Ostřete řetěz v ochranných rukavicích kulatým pilníkem.

Ostřete špičky pouze pohyby směřujícími směrem ven (obr. 19) a dbejte hodnot podle obr. 18.

Po naostření musí být všechny řezné členy stejně široké a dlouhé.

Po 3-4 násobném naostření je třeba přezkontrolovat výšku omezovačů hloubky a v případě potřeby tyto plochým pilníkem přizpůsobit a poté přední stranu zarovnat (obr. 20).

Přední hrany zaoblete pilníkem.

**7.3 Uložení a transport**

Před transportem a uložením nasadte na řetězovou pilu ochranu řetězu (4).

**Upozornění!** Neukládejte pilu na více než 30 dní bez toho, abyste provedli následující kroky.

**ULOŽENÍ ŘETĚZOVÉ PILY**

Pokud pilu uložíte na více než 30 dní, musí být k tomu připravena. V jiném případě se vypaří zbylé palivo v karburátoru a zanechá gumovitou usazeninu na dně. Toto by mohlo ztížit start a mít za následek drahé opravy.

1. Pomalu sejměte kryt palivové nádrže, aby byl vypuštěn případný tlak v nádrži. Opatrně nádrž vyprázdněte.
2. Aby se odstranilo palivo z karburátoru, nastartujte motor a nechte ho běžet, až se pila zastaví.
3. Nechte motor ochladit (cca 5 minut).
4. Stroj důkladně vyčistěte.

**Upozornění!** Uložte pilu na suchém místě a daleko od možných zápalných zdrojů, např. kamen, plynových bojlerů, plynových sušiček atd.

Po uložení proveďte uvedení do provozu tak, jak je popsáno v odstavci „5. Před uvedením do provozu“.

**Transport**

- Aktivujte brzdou řetězu.
- Zajistěte řetězovou pilu proti pádu proti převrácení a pádu, abyste předešli úniku paliva, poškození nebo zranění.

**7.4 Objednání náhradních dílů:**

Při objednávce náhradních dílů je třeba uvést následující údaje:

- Typ přístroje
- Číslo artiklu přístroje
- Identifikační číslo přístroje
- Číslo požadovaného náhradního dílu

Aktuální ceny a informace naleznete na [www.Einhell-Service.com](http://www.Einhell-Service.com)

**8. Likvidace a recyklace**

Přístroj je uložen v balení, aby bylo zabráněno poškození při přepravě. Toto balení je surovina a tím znovu použitelné nebo může být dáno zpět do cirkulace surovin. Přístroj a jeho příslušenství jsou vyrobeny z rozdílných materiálů, jako např. kov a plasty. Defektní přístroje nepatří do domovního odpadu. K odborné likvidaci by měl být přístroj odevzdán na příslušném sběrném místě. Pokud žádné takové sběrné místo neznáte, měli byste se informovat na místním zastupitelství.

## 9. Plán vyhledávání chyb

Problém	Možná příčina	Odstranění
Motor nenaskočí, nebo naskočí, ale neběží dál.	<ul style="list-style-type: none"> <li>- Chybný průběh startu.</li> <li>- Příliš mnoho paliva ve spalovací komoře v důsledku neúspěšných pokusů o start.</li> <li>- Chybně nastavená karburační směs</li> <li>- Zakarbovaná zapalovací svíčka.</li> <li>- Ucpaný palivový filtr.</li> </ul>	<ul style="list-style-type: none"> <li>- Dbejte pokynů tohoto návodu k použití.</li> <li>- Vyčkejte cca 30 minut, dokud se palivo ve spalovací komoře nevypaří, a poté proveďte další pokus o nastartování.</li> <li>- Nechejte karburátor seřadit autorizovaným zákaznickým servisem.</li> <li>- Zapalovací svíčku vyčistit/seřadit nebo vyměnit.</li> <li>- Vyměňte palivový filtr.</li> </ul>
Motor naskočí, ale nepodává plný výkon	<ul style="list-style-type: none"> <li>- Chybná poloha páčky sytiče.</li> <li>- Znečištěný vzduchový filtr.</li> <li>- Chybně nastavená karburační směs</li> </ul>	<ul style="list-style-type: none"> <li>- Nastavte páčku na PROVOZ.</li> <li>- Filtr vyndat, vyčistit a opět nasadit.</li> <li>- Nechejte karburátor seřadit autorizovaným zákaznickým servisem.</li> </ul>
Motor vážne.	<ul style="list-style-type: none"> <li>- Chybně nastavená karburační směs</li> </ul>	<ul style="list-style-type: none"> <li>- Nechejte karburátor seřadit autorizovaným zákaznickým servisem.</li> </ul>
Žádný výkon při zátěži	<ul style="list-style-type: none"> <li>- Chybně seřízená zapalovací svíčka.</li> </ul>	<ul style="list-style-type: none"> <li>- Zapalovací svíčku vyčistit/seřadit nebo vyměnit.</li> </ul>
Motor běží mžikově.	<ul style="list-style-type: none"> <li>- Chybně nastavená karburační směs</li> </ul>	<ul style="list-style-type: none"> <li>- Nechejte karburátor seřadit autorizovaným zákaznickým servisem.</li> </ul>
Nadměrné množství kouře.	<ul style="list-style-type: none"> <li>- Chybná palivová směs.</li> </ul>	<ul style="list-style-type: none"> <li>- Použijte správnou palivovou směs (poměr 40:1).</li> </ul>
Žádný výkon při zátěži	<ul style="list-style-type: none"> <li>- Tupý řetěz</li> <li>- Povolný řetěz</li> </ul>	<ul style="list-style-type: none"> <li>- Řetěz naostřit nebo nasadit nový</li> <li>- Řetěz napnout</li> </ul>
Motor zhasne	<ul style="list-style-type: none"> <li>- Prázdňá palivová nádrž</li> <li>- Palivový filtr v nádrži chybně umístěn</li> </ul>	<ul style="list-style-type: none"> <li>- Naplnit palivovou nádrž</li> <li>- Palivovou nádrž zcela naplnit nebo jinak umístit palivový filtr v nádrži</li> </ul>
Nedostatečné mazání řetězu (horká lišta a řetěz)	<ul style="list-style-type: none"> <li>- Nádrž na olej na mazání řetězu prázdňá</li> <li>- Otvory pro olej znečištěny</li> </ul>	<ul style="list-style-type: none"> <li>- Nádrž na olej na mazání řetězu naplnit</li> <li>- Mazací otvor pro olej v liště vyčistit (obr. 2/pol. A)</li> <li>- Drážku lišty vyčistit</li> </ul>

Patisk nebo jiné rozmnožování dokumentace a průvodních listin, také ve výtazcích, je přípustný pouze s výslovným souhlasem firmy Einhell Germany AG.

Technické změny vyhrazeny

## Servisní informace

Ve všech zemích uvedených v záručním listu máme kompetentní servisní partnery, jejichž kontaktní údaje naleznete v záručním listu. Jsou Vám k dispozici pro všechny servisní požadavky jako opravy, objednávání náhradních a rychle opotřebitelných dílů nebo nákup spotřebních materiálů.

Je třeba dbát na to, že u tohoto přístroje podléhají následující díly opotřebení přiměřenému použití nebo přirozenému opotřebení, resp. jsou potřebné jako spotřební materiál.

Kategorie	Příklad
Rychle opotřebitelné díly*	Lišta, zapalovací svíčka, vzduchový filtr, benzinový filtr
Spotřební materiál/spotřební díly*	Řetěz
Chybějící díly	

\* není nutně obsaženo v rozsahu dodávky!

V případě nedostatků nebo chyb Vás žádáme, abyste příslušnou chybu nahlásili na internetové stránce [www.Einhell-Service.com](http://www.Einhell-Service.com). Dbejte prosím na přesný popis chyby a odpovězte přitom v každém případě na následující otázky:

- Fungoval přístroj předtím nebo byl od začátku defektní?
- Všimli jste si něčeho před vyskytnutím poruchy (příznak před poruchou)?
- Jakou chybnou funkci přístroj podle Vašeho názoru vykazuje (hlavní příznak)?  
Popište tuto chybnou funkci.

## Záruční list

Vážená zákaznice, vážený zákazníku,

naše výrobky podléhají přísné kontrole kvality. Pokud i přesto tento přístroj bezvadně nefunguje, je nám to velice líto a prosíme Vás, abyste se obrátili na naši servisní službu na adrese uvedené na tomto záručním listu. Rádi Vám budeme k dispozici také telefonicky na uvedeném servisním telefonním čísle.

Pro uplatňování požadavků poskytnutí záruky platí následující:

1. Tyto záruční podmínky jsou určeny výlučně pro spotřebitele, tzn. fyzické osoby, které tento výrobek nebudou používat ani v rámci své profesní, ani jiné výdělečně činné aktivity. Tyto záruční podmínky upravují dodatečné záruky, které níže uvedený výrobce poskytuje kupujícím nových přístrojů navíc k zákonné záruce. Vaše zákonem stanovené nároky na záruku zůstanou touto zárukou nedotčeny. Naše záruka je pro Vás bezplatná.
2. Záruka se vztahuje pouze na vady nového přístroje, zakoupeného v Evropské unii od níže uvedeného výrobce, které jsou způsobeny vadou materiálu nebo výrobní vadou, a podle našeho uvážení je omezena na opravu těchto vad nebo výměnu přístroje. Upozorňujeme, že naše spotřebiče nejsou určeny pro živnostenské, řemeslné nebo odborné použití. Záruční smlouva proto není uzavřena, pokud byl přístroj v záruční době používán v živnostenských, řemeslnických nebo průmyslových podnicích nebo byl vystaven obdobnému namáhání. Na položky pod značkou „Professional“ se nevztahuje výjimka pro živnostenské, řemeslné nebo profesionální použití.
3. Z naší záruky jsou vyloučeny:
  - Škody na přístroji, které vznikly nedodržením montážního návodu nebo na základě neoborné instalace, nedodržením návodu k použití (jako např. připojení na chybné síťové napětí nebo druh el. proudu), nebo nedodržením pokynů k údržbě a bezpečnostních pokynů, vystavením přístroje nepřírodným povětrnostním podmínkám nebo nedostatečnou péčí a údržbou.
  - Škody na přístroji, které vznikly neoprávněným nebo nesprávným použitím (jako např. přetížení přístroje nebo použití neschválených přídavných nástrojů nebo příslušenství), vniknutím cizích těles do přístroje (jako např. písek, kameny nebo prach, škody při přepravě), používáním násilí nebo cizím působením (jako např. škody způsobené pádem).
  - Škody na přístroji nebo na dílech přístroje, které jsou způsobeny běžným opotřebením přiměřeného použití nebo jiným přirozeným opotřebením.
4. Záruční doba činí 24 měsíců a začíná datem koupě přístroje. Požadavky poskytnutí záruky musí být uplatňovány před uplynutím záruční doby během dvou týdnů poté, co byla vada zjištěna. Uplatňování požadavků poskytnutí záruky po uplynutí záruční doby je vyloučeno. Oprava nebo výměna přístroje nevede ani k prodloužení záruční doby, ani nedojde tímto výkonem k zahájení nové záruční doby pro tento přístroj nebo pro jakékoli zabudované náhradní díly. To platí také při využití místního servisu.
5. Pro uplatňování požadavků na poskytnutí záruky nahlaste prosím váš defektní přístroj na: [www.Einhell-Service.com](http://www.Einhell-Service.com). Mějte připravenou nákupní účtenku nebo jiné doklady o vašem nákupu. Přístroje, které jsou zaslány bez odpovídajících dokladů a bez typového štítku, jsou ze záručního plnění vyloučeny z důvodu nedostatečné možnosti jednoznačného přiřazení. Pokud je defekt přístroje zahrnut v naší záruce, obdržíte obratem zpátky opravený nebo nový přístroj.
6. Pokud jste spotřebič odvezli do jiné země Evropské unie, než ve které jste spotřebič zakoupili, poskytneme vám záruční servis prostřednictvím tamního servisního partnera. Na zásilky mimo Evropskou unii se nevztahuje žádný nárok na záruku.

Samozřejmě Vám rádi odstraníme nedostatky na přístroji na Vaše náklady, pokud tyto nedostatky nejsou už nejsou zahrnuty v rozsahu záruky. V takovém případě nám prosím zašlete přístroj na naši servisní adresu. V případě rychle opotřebitelných dílů, spotřebních dílů a chybějících dílů poukazujeme na omezení této záruky podle servisních informací uvedených v tomto návodu k obsluze.

Garantem je: Einhell Germany AG, Wiesenweg, 94405 Landau/Isar (Německo).  
Službu poskytuje: Einhell Service, Eschenstraße 6, 94405 Landau / Isar (Německo)

**Obsah**

1. Bezpečnostné pokyny
2. Popis prístroja a objem dodávky
3. Správne použitie prístroja
4. Technické údaje
5. Pred uvedením do prevádzky
6. Obsluha
7. Čistenie, údržba, skladovanie a objednanie náhradných dielov
8. Likvidácia a recyklácia
9. Plán na hľadanie chyby

**Nebezpečenstvo!**

Pri používaní prístrojov sa musia dodržiavať príslušné bezpečnostné opatrenia, aby bolo možné zabrániť prípadným zraneniam a vecným škodám. Preto si starostlivo prečítajte tento návod na obsluhu/bezpečnostné pokyny. Následne ich starostlivo uschovajte, aby ste mali vždy k dispozícii potrebné informácie. V prípade, že budete prístroj požičiavať tretím osobám, prosím odovzdajte im spolu s prístrojom tento návod na obsluhu/bezpečnostné pokyny. Nepreberáme žiadne ručenie za nehody ani škody, ktoré vzniknú nedodržaním tohto návodu na obsluhu a bezpečnostných pokynov.

**1. Bezpečnostné pokyny**

Príslušné bezpečnostné pokyny nájdete v priloženej brožúrke.

**Nebezpečenstvo!**

**Prečítajte si všetky bezpečnostné predpisy a pokyny.** Nedostatky pri dodržovaní bezpečnostných predpisov a pokynov môžu mať za následok úraz elektrickým prúdom, vznik požiaru a/alebo ťažké poranenia. **Všetky bezpečnostné predpisy a pokyny si odložte pre budúce použitie.**

**2. Popis prístroja a objem dodávky****2.1 Popis prístroja (obr. 1-21)**

1. Motorová jednotka
2. Vodiaca kol'ajnica
3. Pílová reťaz
4. Ochrana reťaze
5. Sviečkový kľúč
6. Predná ochrana ruky (brzdová páka reťaze)
7. Predná rukoväť
8. Zadná rukoväť
9. Štartovacia rukoväť
10. Vypínač zap/vyp
11. Plynová páčka
12. Blokovanie plynovej páčky
13. Páčka sytiča
14. Kryt vzduchového filtra
15. Vzduchový filter
16. Zapal'ovacia sviečka
17. Pazúrový doraz
18. Zachytávač reťaze
19. 2x matica pre upevnenie vodiacej lišty
20. Skrutka na napínanie reťaze
21. Uzáver palivovej nádrže

22. Uzáver olejovej nádrže
23. Miešacia nádoba
24. Skrutkovač
25. Palivové čerpadlo (pumpa)

**Bezpečnostné funkcie (obr. 1a/1b)**

- 3 Pílová reťaz s malým spätným úderom vám pomáha zachytiť pomocou špeciálne vytvorených bezpečnostných vybavení spätné údery alebo vašu silu.
- 6 Brzdová páka reťaze / ochrana ruky chráni ľavú ruku obsluhujúcej osoby, ak by sa pri bežiacей píle sklzla z prednej rukoväte. Brzda reťaze je bezpečnostná funkcia určená na zmenšenie poranení spôsobených späťmi údermi, pričom sa bežiacia pílová reťaz zastaví v priebehu niekoľkých milisekúnd. Je aktivovaná brzdovou pákou reťaze.
- 10 Vypínač Stop zastaví motor okamžite, keď sa vypne. Vypínač stop sa musí dať do polohy ZAP, aby sa motor (znovu) naštartoval.
- 12 Bezpečnostná spúšť zabraňuje náhodnému zrýchleniu motora. Plynová páka sa môže stlačiť len v prípade, keď je bezpečnostná spúšť zatlačená dovnútra.
- 18 Zachytávač reťaze znižuje nebezpečenstvo zranení, ak by sa pílová reťaz roztrhla alebo vyskočila pri bežiacom motore. Zachytávač reťaze by mal zachytiť ohňajúcu reťaz.

**Upozornenie!** Oboznámte sa s pilou a jej časťami.

**2.2 Objem dodávky**

Prosím, skontrolujte kompletnosť výrobku na základe uvedeného objemu dodávky. V prípade chýbajúcich častí sa prosím obráťte najneskôr do 5 pracovných dní od zakúpenia výrobku s predložením platného dokladu o kúpe na naše servisné stredisko alebo na obchod, v ktorom ste prístroj zakúpili. Prosím, dbajte pritom na záručnú tabuľku uvedenú v servisných informáciách na konci návodu.

- Otvorte balenie a opatrne vyberte prístroj von z balenia.
- Odstráňte obalový materiál ako aj obalové/transportné poistky (pokiaľ sú obsiahnuté).
- Skontrolujte, či obsah dodávky kompletný.
- Skontrolujte, či nedošlo k poškodeniu prístroja a príslušenstva transportom.
- Pokiaľ možno, uschovajte si obal až do konca záručnej doby.

**Nebezpečenstvo!**

**Prístroj a obalový materiál nie sú hračky! Deti sa nesmú hrať s plastovými vreckami, fóliami ani malými dielmi! Hrozí nebezpečenstvo prehĺtnutia a udusenía!**

- Originálny návod na obsluhu
- Bezpečnostné predpisy

**3. Správne použitie prístroja**

Správny účel použitia reťaze je výlučne na pílenie dreva. Pílenie stromov sa smie vykonávať iba s príslušným zaškolením. Výrobca neručí za škody, ktoré vznikli kvôli nesprávnemu používaniu alebo chybnou obsluhu.

Prístroj smie byť použitý len na ten účel, na ktorý bol určený. Akékoľvek iné odlišné použitie sa považuje za nespĺňajúce účel použitia. Za škody alebo zranenia akéhokoľvek druhu spôsobené nesprávnym používaním ručí používateľ / obsluhujúca osoba, nie však výrobca.

Prosím berte ohľad na skutočnosť, že naše prístroje neboli svojím určením konštruované na profesionálne, remeselnícke ani priemyselné použitie. Nepreberáme žiadne záručné ručenie, ak sa prístroj bude používať v profesionálnych, remeselníckych alebo priemyselných prevádzkach ako aj na činnosti rovnocenné s takýmto použitím.

**Opatrne! Zvyškové riziká**

Aj napriek tomu, že budete tento prístroj obsluhovať podľa predpisov, budú vždy hroziť zvyškové riziká. V súvislosti s konštrukciou a vyhotovením prístroja môže dôjsť k výskytu týchto nebezpečenstiev:

1. Rezné poranenia pri kontakte s nechránenou respektíve rotujúcou pílovou reťazou.
2. Rezné poranenia pri spätnom údere alebo iných neúmyselných pohyboch vodiacej lišty.
3. Poranenia odmrštenými časťami pílovej reťaze.
4. Poranenia odmrštenými časťami rezaného materiálu.
5. Poškodenie sluchu, ak nebude používaná predpísaná ochrana sluchu.
6. Problémy s dýchaním vdychovaním škodlivých plynov a poranenia pokožky kontaktom s benzínom.

**4. Technické údaje**

Zdvih motora .....	37,2 cm <sup>3</sup>
Maximálny výkon motoru .....	1,3 kW
Dĺžka rezu .....	34,5 cm
Dĺžka lišty .....	14" (35 cm)
Delenie reťaze .....	(0,375"), 9,525 mm
Sila reťaze .....	(0,05"), 1,27 mm
Otáčky pri voľnobehu .....	3000 ± 300 min <sup>-1</sup>
Maximálne otáčky s rezacou súpravou .....	11500 min <sup>-1</sup>
Rýchlosť reťaze max. ....	21,9 m/s
Objem nádrže .....	300 cm <sup>3</sup>
Objem olejovej nádrže .....	170 cm <sup>3</sup>
Anti-vibračná funkcia .....	áno
Ozubenie reťazového kolesa 6 zubov x 9,525 mm	
Hmotnosť netto bez reťaze a vodiacej lišty	4,5 kg
Hladina akustického tlaku	
L <sub>PA</sub> (ISO 22868) .....	100 dB (A)
Faktor neistoty K <sub>PA</sub> .....	3 dB (A)
Hladina akustického výkonu L <sub>WA</sub> nameraná (ISO 22868) .....	112,8 dB(A)
Faktor neistoty K <sub>WA</sub> .....	3 dB (A)
Hladina akustického výkonu L <sub>WA</sub> garantovaná (ISO 2000/14/ES) .....	114 dB(A)
Vibrácia ahv (predná rukoväť) .....	max. 10 m/s <sup>2</sup>
Faktor neistoty K <sub>hv</sub> .....	1,5 m/s <sup>2</sup>
Vibrácia a <sub>hv</sub> (zadná rukoväť) .....	max. 10 m/s <sup>2</sup>
Nepresnosť K <sub>hv</sub> .....	1,5 m/s <sup>2</sup>
Zapaľovacia sviečka .....	TORCH L7RTC
Odstup elektródy .....	0,6 mm
Typ reťaze .....	Kangxin JL9D-3*53
.....	Oregon 91P053X
Typ lišty .....	Kangxin AP14-53-507P
.....	Oregon 140SDEA041 (518302)

**Obmedzte tvorbu hluku a vibráciu na minimum!**

- Používajte len prístroje v bezchybnom stave.
- Pravidelne vykonávajte údržbu a čistenie prístroja.
- Prispôbte spôsob práce prístroju.
- Prístroj nepreťažujte.
- V prípade potreby nechajte prístroj skontrolovať.
- Prístroj vypnite, pokiaľ ho nepoužívate.
- Používajte rukavice.



## 5. Pred uvedením do prevádzky

**Nebezpečenstvo!** Motor naštartujte najskôr vtedy, až keď je píla úplne zmontovaná.

**Pozor:** Pri zaobchádzaní s reťazou používajte vždy ochranné rukavice.

### 5.1 Montáž vodiacej lišty a pílovej reťaze (obr. 2A-2G)

1. Odblokovať pílovú reťaz, pritom stlačiť prednú ochranu ruky (6) v smere prednej rukoväte (7) (obr. 2A).
2. Odstrániť kryt vodiacej lišty (A) uvoľnením obidvoch matíc (19) (obr. 2B).
3. Vložte vodiacu lištu (2) do uloženia na reťazovej píle (obr. 2C).
4. Založte reťaz (3) okolo hnacieho kolesa (C) (obr. 2E). Dbajte na smer otáčania reťaze (3). Rezacie články (B) musia byť nasmerované podľa obr. 2D.
5. Založte reťaz okolo vodiacej lišty (obr. 2E).
6. Hnacie články reťaze (3) musia úplne vkĺznuť do obvodovej drážky (D), ako aj medzi zuby hnacieho kolesa (C) (obr. 2E).
7. Otáčajte skrutku na napínanie reťaze (20) proti smeru otáčania hodinových ručičiek až kým sa čap (E) nebude nachádzať na konci svojej posuvnej dráhy (obr. 1B/2F).
8. Namontujte kryt lišty (A).

**Upozornenie!** Čap (E) upínacieho prípravku na reťaz musí zapadnúť do otvoru (G) vodiacej lišty (obr. 2G). Posúvajte za týmto účelom vodiacu lištu (2) trochu dopredu a dozadu počas montáže krytu lišty (A). Rukou dotiahnite matice (19).

### 5.2 Nastavenie napnutia reťaze (3A/3B)

Nastavovanie napnutia reťaze vykonávajú len pri vypnutom motore.

1. Zatláčajte špičku vodiacej lišty (2) zľahka smerom nahor a nastavte napnutie reťaze pomocou skrutky na napínanie reťaze (20) (obr. 3A). Optimálne napnutie reťaze je vtedy, keď reťaz (3) prilieha na spodnej strane, uprostred vodiacej lišty (2) tak, ako to je znázornené na obr. 3B (B).
2. Udržiavajte ľahký tlak na špičku lišty a pevne dotiahnite obidve matice (19).
3. Vykonajte funkčnú skúšku. Potiahnite reťaz (3) rukou 1x okolo vodiacej lišty (2). Ak sa reťaz (3) dá otáčať okolo vodiacej lišty (2) len ťažko alebo sa zablokuje, tak je napnutá príliš napevno.

V takom prípade uskutočnite nasledujúce drobné nastavenie:

1. Uvoľnite obidve matice (19) a znovu ich rukou dotiahnite.
2. Zmenšite napnutie reťaze tak, že otočíte skrutkou na napínanie reťaze (20) proti smeru hodinových ručičiek. Postupujte pri nastavovaní po malých krokoch a opakovane potiahnite reťaz (3) na vodiacej lište (2) vpred a vzad, aby ste tak preverili, či sa reťaz (3) dá pohybovať bez trenia ale napriek tomu tesne prilieha.  
Upozornenie: Ak je reťaz (3) príliš voľná, tak otáčajte skrutkou na napínanie reťaze (20) v smere hodinových ručičiek.
3. Ak bude napnutie reťaze nastavené optimálne, tak mierne zatlačte na špičku lišty a pevne dotiahnite obidve matice (19).

**Nová reťaz sa rozpína, preto je dôležité, aby sa pri prvom uvedení do prevádzky reťaz v krátkych časových intervaloch (cca 5 rezov) vždy nastavila. Tieto časové intervaly sa predlžujú s pribúdajúcou dobou prevádzky.**

**Upozornenie!** Ak je pílová reťaz (3) PRÍLIŠ VOLNÁ alebo PRÍLIŠ NAPNUTÁ, rýchlejšie sa opotrebuje hnacie koleso, vodiaca lišta, reťaz a ložisko kľukového hriadeľa. Na obrázku 3B je zobrazené správne napnutie A (studený stav) a napnutie B (zahriaty stav). Na obrázku C je zobrazená príliš voľná reťaz.

### 5.3 PALIVO A OLEJ PALIVO

Pre optimálne výsledky používajte normálne, bezolovnaté palivo zmiešané so špeciálnym 2-taktovým olejom.

#### Palivová zmes

Zmiešajte palivo s 2-taktovým olejom v naklonenej nádobe. Zatraste nádobou, aby sa všetko dôkladne premiešalo.

**Upozornenie!** Pre tieto píly nikdy nepoužívajte čistý benzín. Motor sa týmto poškodí a nikdy nepoužívajte palivovú zmes, ktorá bola skladovaná dlhšie ako 90 dní.

**Upozornenie!** Musí sa používať špeciálny 2-taktový olej pre vzduchom chladené motory v statočné mazanie poškodzuje motor a v tomto prípade stráca nárok na záruku pre motor.

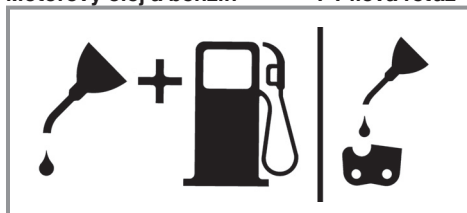
### ODPORÚČANÉ PALIVÁ

Niektoré bežné benzíny sú miešané prímiesami ako alkohol alebo zlúčeniny éteru, aby zodpovedali normám pre čisté emisie. Motor beží uspokojivo s každým druhom benzínu za účelom vlastného pohonu, tiež s benzínmi obohatenými kyslíkom. Používajte najlepšie bezolovnatý benzín normál.

### Mazanie reťaze a vodiacej lišty

Pri každom naplnení palivovej nádrže benzínom sa musí doplniť aj olejová nádrž reťaze. Odporúča sa používať bežne dostupný reťazový olej.

### Motorový olej a benzín



Zmes 1:40

### I Pílová reťaz

I Iba olej

### Kontroly pred naštartovaním motora

**Nebezpečenstvo!** Nikdy neštartujte alebo neobsluhujte pílu, ak nie je správne nasadená lišta a reťaz.

1. Naplňte palivovú nádrž (21) správnou palivovou zmesou (obr. 4).
2. Naplňte olejovú nádrž (22) reťazovým olejom (obr. 4).

Po naplnení reťazovej a olejovej nádrže potom rukou pevne zatvorte veká nádrží. Nepoužívajte k tomu žiadny nástroj.

## 6. Obsluha

Prístroj pred použitím skontrolujte, či nie je poškodený, a nepoužívajte ho v prípade, že sú na ňom poškodenia. Prístroj sa smie naštartovať len s aktívnou brzdou reťaze. Brzda reťaze je aktivovaná, ak je brzdová páčka (6) zatlačená dopredu.

### Vysvetlenie funkcie, pozri – skúšanie reťazovej brzdy – statická skúška.

### 6.1 Brzda reťaze

Reťazová píla je vybavená brzdou reťaze, ktorá znižuje riziko poranenia spôsobené nebezpečenstvom spätných úderov. Brzda sa aktivuje, keď dôjde k zatlačeniu na ochranu ruky (6), napr. keď v prípade spätného úderu ruka obsluhujúcej osoby narazí na ochranu ruky (6). Pri aktivácii brzdy sa reťaz (3) okamžite zastaví.

**Výstraha:** Účelom brzdy reťaze je síce zmenšiť nebezpečenstvo poranenia spôsobené spätným úderom, avšak nemôže zabezpečiť primeranú ochranu v prípade, keď sa s pilou pracuje bezstarostne. Pravidelne kontrolujte, či brzda reťaze správne funguje. Brzdu reťaze skontrolujte vždy pred prvým rezom, po niekoľkonásobnom rezaní, po údržbových prácach a keď bola reťazová píla vystavená silným úderom alebo ak spadla na zem.

#### 6.1.1 Kontrola reťazovej brzdy (obr. 5A/5B/6)

##### Statická skúška (pri vypnutom motore)

##### Brzda reťaze deaktivovaná (reťaz (3) sa dá voľne posúvať)

1. Potiahnite prednú ochranu ruky (6) v smere prednej rukoväte (7). Predná ochrana ruky (6) musí zreteľne zacvaknúť (obr. 5A).
2. Reťaz (3) sa musí dať posúvať na vodiacej lište (2).

##### Brzda reťaze aktivovaná (reťaz (3) je zablokovaná)

1. Zatlačte prednú ochranu ruky (6) v smere vodiacej lišty (2). Predná ochrana ruky (6) musí zreteľne zacvaknúť (obr. 5B).
2. Reťaz (3) sa nesmie dať posúvať na vodiacej lište (2).

**Upozornenie:** Predná ochrana ruky (6) by mala zapadnúť do oboch polôh. Keď cítite silný odpor alebo predná ochrana ruky (6) riadne nezapadla, tak pílu nepoužívajte. Zaneste ju na opravu do autorizovaného zákazníkoveho servisu.

##### Dynamická skúška (motor je naštartovaný)

1. Postavte pílu na tvrdú, rovnú plochu.
2. Lavou rukou pevne držte prednú rukoväť (7).
3. Naštartujte reťazovú pílu podľa návodu na štartovanie (pozri 6.2 resp. 6.3).
4. Deaktivujte brzdu reťaze (Potiahnite prednú ochranu ruky (6) v smere prednej rukoväte (7)) (obr. 5A).
5. Zadnú rukoväť (8) držte pravou rukou.

6. Po krátkej fáze zahrievania pridajte na plný plyn. Zatlačte chrbtom ľavej ruky na prednú ochranu ruky (6) v smere vodiacej lišty (2). Takto sa aktivuje brzda reťaze (obr. 6).

**Nebezpečenstvo:** Aktivujte brzdú reťaze pomaly a kontrolovane. Držte pílu pevne obidvomi rukami a dbajte na pevné uchopenie. Píla sa nesmie dostať do kontaktu so žiadnymi predmetmi.

7. Reťaz (3) sa musí okamžite zastaviť. Plynovú páčku (11) ihneď pustite, keď sa reťaz (3) zastaví.

**Nebezpečenstvo:** Keď sa reťaz (3) nezastaví, vypnite motor a zaneste pílu za účelom opravy do autorizovaného zákaznického servisu.

#### 6.1.2 Kontrola spojky

Pravidelne vykonávajte funkčné kontroly spojky. Spojku skontrolujte vždy pred prvým rezom, po niekoľkonásobnom rezaní, po údržbových prácach a keď bola reťazová píla vystavená silným úderom alebo ak spadla na zem.

1. Naštartujte reťazovú pílu podľa návodu na štartovanie (pozri 6.2 resp. 6.3).
2. Krátko stlačte plynovú páčku (11) a znovu ju pustite, aby ste zabezpečili, že sa aretácia škrtiacej klapky uvoľnila a motor pobeží na voľnobeh.
3. Reťaz (3) sa musí na voľnobehu zastaviť.

Spojka je konštruovaná tak, aby sa pri zvýšení voľnobežných otáčok o 1,25 násobok dal pozorovať pohyb reťaze.

**Nebezpečenstvo:** Keď sa reťaz (3) nezastaví, vypnite motor a zaneste pílu za účelom opravy do autorizovaného zákaznického servisu.

**Nebezpečenstvo:** Aktivujte brzdú reťaze (6) vždy predtým, než naštartujete motor.

#### 6.2 Štart pri studenom motore (7A-7D)

Naplňte palivovú nádrž primeraným množstvom benzínovej/olejovej zmesi (pozri bod 5.3).

1. Postavíť prístroj na tvrdú, rovnú plochu.
2. Vypínač zap/vyp (10) prepnúť na „I“ (obr. 7A).
3. Stlačiť 10x palivové čerpadlo (pumpu) (obr. 6/pol. 25).
4. Vytiahnuť páčku sýtiča (13) (obr. 7B).

**Upozornenie:** Stlačením páčky sýtiča (13) sa zároveň mierne otvorí škrtiaca klapka a zaaretuje v tejto polohe. To má za následok zvýšenie otáčok, píla sa rýchlejšie rozbehne.

5. Prístroj riadne pridržiť a vytiahnuť štartovaciu rukoväť (9) až po prvý odpor. Teraz 3x rýchlo potiahnuť za štartovaciu rukoväť (9) (obr. 7C/7D).
6. Zatlacť páčku sýtiča (13) dovnútra.
7. Prístroj riadne pridržiť a vytiahnuť štartovaciu rukoväť (9) až po prvý odpor. Teraz niekoľkokrát rýchlo potiahnuť za štartovaciu rukoväť (9), až kým sa motor nenaštartuje (obr. 7D).

**Upozornenie:** Štartovacie lanko (9) nenechať vymrštiť späť. Mohlo by to viesť k poškodeniam. Keď je motor naštartovaný, nechajte prístroj zahriať cca 10 sekúnd.

**Výstraha:** Kvôli ľahko otvorenej škrtiacej klapke začne rezacie ústrojenstvo pracovať pri naštartovanom motore. Krátko stlačte plynovú páčku (11). Aretácia škrtiacej klapky sa uvoľní a motor sa vráti naspäť do voľnobehu (obr. 7C).

8. Ak by sa motor nerozbehol po 8 potiahnutiach za štartovaciu rukoväť, zopakujte kroky 1-7.

**Upozornenie:** V prípade, že motor nenaštartuje po niekoľkonásobných pokusoch, prečítajte si odsek „Odstraňovanie porúch motora“.

**Upozornenie:** Vyťahujte lanko štartovacej rukoväte vždy rovno. V prípade, že sa lanko vyťahuje pod uhlom, vzniká trenie na vstupnom oku. Týmto trením sa lanko odiera a rýchlejšie sa opotrebuje. Pri spätnom vťahovaní lanka vždy držte štartovaciu rukoväť. Nikdy nenechajte vytiahnutú štartovaciu rukoväť vymrštiť smerom späť.

#### 6.3 Štart pri teplom motore (7A-7D)

(Prístroj bol vypnutý menej ako 15-20 min)

1. Postavíť prístroj na tvrdú, rovnú plochu.
2. Vypínač zap/vyp (10) prepnúť na „I“ (obr. 7A).
3. Prístroj riadne pridržiť a vytiahnuť štartovaciu rukoväť (9) až po prvý odpor. Teraz niekoľkokrát rýchlo potiahnuť za štartovaciu rukoväť (9), až kým sa motor nenaštartuje. Prístroj by sa mal naštartovať po 1-2 potiahnutiach. V prípade, že by sa stroj nenaštartoval ani po 6 ťahoch, zopakujte body 1-7 z odseku 6.2 (obr. 7D).

#### 6.4 ZASTAVENIE motora

1. Pustite plynovú páku a počkajte, až kým motor nezačne bežať na voľnobeh.
2. Posuňte vypínač STOP nadol, aby ste vyplli motor.

**Upozornenie!** Na zastavenie motora v núdzovom prípade aktivujte brzdu rezače a posuňte vypínač STOP smerom nadol.

#### 6.5 VŠEOBECNÉ NÁVODY NA PÍLENIE

**Nebezpečenstvo!** Stínanie stromu nie je dovolené bez zaškolenia!

##### STÍNANIE

- Stínanie znamená odpílenie stromu. Malé stromy s priemerom od 15 do 18 cm sa zvyčajne odpíli na jeden rez. Pri väčších stromoch sa musia použiť vrubové rezy. Vrubové rezy určujú smer, ktorým strom spadne.
- Pred pílením by sa mala naplánovať a uvoľniť úniková cesta (A). Úniková cesta by mala prebiehať dozadu a diagonálne k zadnej strane očakávaného smeru padania, tak ako to je zobrazené na obr. 8.
- Pri stínaní stromu na svahu by sa mala obsluhujúca osoba reťazovej píly zdržiavať na vzostupnej strane svahu, keďže strom po odpílení s najväčšou pravdepodobnosťou spadne alebo sa bude kĺzať dolu svahom.
- Smer padania (B) sa určí vrubovým rezom. Zohľadnite pred rezaním usporiadanie väčších konárov a prirodzený sklon stromu, aby ste odhadli dráhu padania stromu (obr. 8).
- Nepíľte žiadny strom, ak fúka silný alebo premenlivý vietor alebo ak vzniká nebezpečenstvo poškodenia majetku. Obráťte sa na odborníka na stínanie stromov. Nepíľte žiadny strom, ktorý by mohol zasiahnuť vedenie a upovedomte príslušný úrad zodpovedný za vedenie skôr než začnete so stínaním.

##### Všeobecné smernice pre STÍNANIE stromov (obr. 9)

Zvyčajne pozostáva stínanie z dvoch základných rezov: Narezanie (C) a hlavný rez (D).

- Začnite s vrchným vrubovým rezom (C) na strane pádu stromu (E). Dbajte na to, aby ste spodný rez nenarezali príliš hlboko do kmeňa stromu. Vrub (C) by mal byť tak hlboký, aby vznikol bod ukotvenia (F) v dostatočnej šírke a sile. Vrub by mal byť dostatočne široký, aby sa dal pád stromu kontrolovať čo

najpresnejšie.

- Nikdy nevstupujte pred strom, ktorý je narezaný. Hlavný rez (D) začnite viesť z vrubovým rezom (C). Nikdy neprerežte kmeň stromu úplne. Ponechajte si vždy kotviaci bod. Bod ukotvenia F drží strom. Keď sa kmeň celkom prereže, nemôžete viac kontrolovať smer padania. Zastrčte klin alebo páku do rezu skôr než sa strom stane nestabilným a začne sa hýbať. Vodiaca lišta sa potom nemôže zakliniť v hlavnom reze, keď ste nesprávne odhadli smer pádu. Zabráňte prístup divákovi do oblasti stínania stromu skôr než strom zvalíte.
- Skontrolujte pred vyhotovením koncového rezu, či sa nenachádzajú v spádovej oblasti diváci, zvieratá alebo prekážky.

##### HLAVNÝ REZ:

- Zabráňte zablokovaniu lišty alebo rezače (B) v reze pomocou drevených alebo plastových klinov (A). Klíny zároveň kontrolujú padanie (obr. 10).
- Ak je priemer rezaného dreva väčší ako dĺžka lišty, urobte 2 rezy podľa obrázku (obr. 11).
- Keď sa hlavný rez priblíži k bodu ukotvenia, strom začne padať. Hneď ako strom začne padať, vytiahnite pílu z este (obr. 8).

##### Odstránene konárov

- Konáre sa odstraňujú zo spadnutého stromu. Najskôr odstráňte nosné konáre (A), keď sa kmeň reže na dĺžky (obr. 12). Konáre, ktoré sú napnuté, sa musia odrezať zospodu, aby sa reťazová píla nezasekla.
- Nikdy nerezte konáre stromu, pokiaľ stojíte na kmeni stromu.

##### NAREZANIE DĹŽKY

- Narežte spadnutý kmeň stromu na požadovanú dĺžku. Dbajte na bezpečný postoj pri práci a postavte sa nad kmeň, ak píľte vo svahu. Kmeň by mal byť, ak je to možné podložený, aby odrezaný koniec neležal na zemi. Keď sú podložené obidva konce kmeňa, urobte polovičný rez zvrchu cez kmeň a potom druhý rez zospodu smerom nahor. To zabráni zablokovaniu lišty a rezače v kmeni. Dbajte na to, aby reťaz pri rezaní nezarežala do zeme, pretože týmto sa reťaz veľmi rýchlo otupí. Pri rezaní sa zdržiavajte vždy na vrchnej strane svahu.

**1. Kmeň podložený po celej dĺžke:** Režte zvrchu a dbajte na to, aby ste nerezali do zeme (obr. 13A).

**2. Kmeň podložený na jednom konci:**

Narežte najskôr 1/3 priemeru kmeňa zospodu smerom nahor, aby ste zabránili naštiepeniu. Potom reže zvrchu až na prvý rez, aby ste sa vyhli zablokovaniu (obr. 13B).

**3. Kmeň podložený na oboch koncoch:**

Narežte najskôr 1/3 priemeru kmeňa zvrchu smerom nadol, aby ste zabránili naštiepeniu. Potom reže zospodu až na prvý rez, aby ste sa vyhli zablokovaniu (obr. 13C).

- Najlepšia metóda na narezanie dĺžky kmeňa stromu je pomocou kozy na rezanie dreva. Ak to nie je možné, mal by sa kmeň navihnúť apečne podoprený.

**REZANIE DĹŽKY NA KOZE NA REZANIE DREVA (obr. 14)**

Pre vašu bezpečnosť a na uľahčenie píliacich prác sa vyžaduje správna poloha pre vertikálny rez dĺžky.

- Držte pílu pevne obojmi rukami aod vašej hlavy.
- Ľavú ruku držte vystretú tak rovno, ako je to možné.
- Rozložte hmotnosť rovnomerne na obojve chodidlá.

**Upozornenie!** Počas píliacich prác dbajte neustále na to, aby boli pílová reťaz a vodiaca lišta dostatočne premazané.

**7. Čistenie, údržba, skladovanie a objednanie náhradných dielov**

Pred všetkými čistiacimi a údržbovými prácami vytiahnite koncovku zapalovacej sviečky.

**7.1 Čistenie**

- Zaščitne naprave, zračne reže in ohišje motorja vzdržujte v karseda čistem stanju. Napravo zdrgnite s čisto krpo ali pa jo izpihajte s komprimiranim zrakom (pod nizkim pritiskom).
- Priporočamo, da napravo očistite takoj po vsaki uporabi.
- V rednih intervalih napravo očistite tudi z mokro krpo in mazavim milom. Ne uporabljajte nobenih čistilnih sredstev ali razredčil; ta sredstva lahko začnejo nažirati dele iz umetne mase. Pazite na to, da voda ne more prodreti v notranjost naprave.

**7.2 Údržba**

**Výstraha!** Všetky údržbové práce na reťazovej píle, okrem bodov uvedených v tomto návode na údržbu, smie vykonávať len autorizovaný zákazník servis.

**7.2.1 Vzduchový filter**

**Upozornenie!** Nikdy neprevádzkujte pílu bez vzduchového filtra. Prach a nom stave! Vzduchový filter by sa mal vyčistiť resp. vymeniť každých 20 prevádzkových hodín.

**Čistenie vzduchového filtra (obr. 15A/15B)**

- Odoberte vrchný kryt (14), pričom vyberte upevňovacie skrutky (A) na kryte. Kryt sa potom dá odobrať (obr. 15A).
- Vyberte vzduchový filter (15) zo vzduchovej komory (obr. 15B).
- Vyčistite vzduchový filter. Umyte filter v čistej, teplej mydlovej vode. Nechajte ho na vzduchu úplne vysušiť.

**Upozornenie!** Odporúča sa mať na sklade náhradný filter.

- Vzduchový filter znovu nasadte. Nasadte kryt motora / vzduchového filtra (14). Dbajte na to, aby kryt zapadol presne na svoje miesto. Dotiahnite upevňovacie skrutky krytu.

**7.2.2 PALIVOVÝ FILTER**

**Upozornenie!** Neprevádzkujte pílu vch hodinách sa musí palivový filter vyčistiť alebo v prípade poškodenia vymeniť za nový. Pred výmenou filtra úplne vyprázdniť palivovú nádrž.

- Odoberte uzáver palivovej nádrže.
- Vhodne ohnite mäkký drôt.
- Zastrčte ho do otvoru palivovej nádrže am palivovú hadicu. Opatrne ťahajte palivovú hadicu k otvoru, až kým ju nezachytíte prstami.

**Upozornenie!** Nevyťahujte hadicu celkom von z nádrže.

- Zdvihnite filter von z nádrže.
- Vytiahnite filter otočným pohybom a je potrebné filter odstrániť.
- Nasadte nový alebo vyčistený filter. Zasuňte jeden koniec filtra do otvoru nádrže. Presvedčte sa o e miesto ale nesmiete ho pritom poškodiť.
- Naplňte nádrž čerstvým palivom / olejom. Pozri odsek Palivo a olej. Nasadte uzáver nádrže.

### 7.2.3 Zapalovacia sviečka (obr. 15A-15C)

**Upozornenie!** Na udržanie vysokej výkonnosti motora musí byť zapalovacia sviečka čistá a musí mať správny odstup elektród (0,6 mm). Zapalovacia sviečka by sa mala vyčistiť resp. vymeniť každých 20 prevádzkových hodín.

1. Vypínač zap/vyp dajte do polohy "Stop (0)".
2. Odoberte vrchný kryt (14), pričom najskôr odstráňte upevňovaciu skrutku (A) krytu. Kryt sa potom dá odobrať (obr. 15A).
3. Odoberte vzduchový filter (15) (obr. 15B).
4. Vytiahnite zapalovací kábel (C) zo zapalovacej sviečky ťahaním a súčasným otáčaním (obr. 15C).
5. Odoberte zapalovaciu sviečku pomocou sviečkového kľúča.
6. Vyčistite zapalovaciu sviečku medenou drôtenou kefkou alebo ju vymeňte za novú.

### 7.2.4 Nastavenie karburátora

Karburátor bol nastavený výrobcom na optimálny výkon. V prípade potreby dodatočných nastavení, odneste pílu do autorizovaného zákaznického servisu.

### 7.2.5 Vodiaca lišta

- Namažte hviezdicu vodiacej lišty každých 10 prevádzkových hodín. To je potrebné kvôli tomu, aby Vaša reťazová píla dosahovala optimálny výkon (obr. 16). Vyčistite olejovací otvor, nasadte mazací lis (nie je súčasťou dodávky) a napumpujte mazivo do ložiska tak, aby sa začalo vytláčať von z druhej vonkajšej strany.
- Pravidelne čistite drážku, v ktorej beží reťaz, a vstupný otvor oleja pomocou bežne dostupných čistiacich nástrojov (obr. 17A). To je dôležité, aby sa dosiahlo optimálne mazanie vodiacej lišty a reťaze počas prevádzky.
- Odstráňte hroty a ostré hrany z vodiacej lišty (2) opatrným pilníkovaním pomocou plochého pilníka (obr. 17B).
- Otočte vodiacu lištu (2) každých 8 pracovných hodín, aby sa pravidelne opotrebovala na hornej a dolnej strane.

### Olejové otvory

Olejové otvory na lište by sa mali čistiť, aby sa zabezpečilo správne mazanie lišty a reťaze počas prevádzky.

**Upozornenie!** Stav olejových otvorov sa dá ľahko skontrolovať. Keď sú otvory čisté, z reťaze začne po niekoľkých sekundách od naštartovania píly striekať olej. Píla je vybavená automatickým olejnicovým systémom.

### Automatické mazanie reťaze

Reťazová píla je vybavená automatickým olejovým systémom s ozubeným prevodom. Systém automaticky zabezpečuje správne množstvo oleja pre lištu a reťaz. Hneď ako sa zrýchli motor, aj olej tečie rýchlejšie k lištovej platni.

Mazanie reťaze je optimálne nastavené výrobcom. V prípade potreby dodatočného nastavenia odneste pílu do autorizovaného zákaznického servisu.

Na spodnej strane reťazovej píly sa nachádza nastavovacia skrutka (A) na mazanie reťaze (obr. 21). Otáčanie doľava zvyšuje mazanie reťaze, otáčanie doprava znižuje mazanie reťaze.

Na skontrolovanie mazania reťaze podržte reťazovú pílu s reťazou nad listom papiera a na niekoľko sekúnd pridajte na plný plyn. Na papieri tak môžete skontrolovať príslušné nastavené množstvo oleja.

### Olejovanie reťaze

Vždy sa presvedčte o tom, že automatický olejovací systém správne funguje. Dbajte vždy na to, aby bola naplnená olejová nádrž.

Lišta a reťaz musia byť počas prác pílenia vždy dostatočne naolejované, aby sa zamedzilo treniu s vodiacou lištou.

Lišta a reťaz nesmú nikdy ostať bez oleja. Ak prevádzkujete pílu nasucho alebo s príliš malým množstvom oleja, znižuje sa rezný výkon, životnosť pílovej reťaze sa skracuje, reťaz sa rýchlo otupí a lišta sa veľmi silno opotrebuje z dôvodu prehriatia. Malé množstvo oleja sa rozpozná na dymení alebo sfarbení lišty.

### 7.2.6 Údržba reťaze

#### OSTRENIE REŤAZE:

**Upozornenie!** Ostrá reťaz vytvára dobre tvarované piliny. Ak reťaz vytvára pilinovú múčku, musí byť naoštréná.

Na ostrenie reťaze sú potrebné špeciálne nástroje, ktoré zaručia, aby sa nože naoštrili v správnom uhle a v správnej hĺbke. Pre neskúseného užívateľa reťazovej píly odporúčame, aby pilovú reťaz nechal naoštriť u odborníka v príslušnom



zákazníckom servise na mieste. Ak si trúfate na naostrenie vašej pílovej reťaze, špeciálne nástroje získate v profesionálnom zákazníckom servise.

### OSTRENIE REŤAZE (obr. 18)

Ostrite reťaz s použitím ochranných rukavíc a pomocou okrúhleho pilníka.

Špičky prebrusujte pohybom smerom von (obr. 19) a dodržiavajte hodnoty podľa obr. 18.

Po naostrení musia byť všetky rezacie články rovnako široké a dlhé.

Po 3-4-násobnom ostrení britov musíte skontrolovať výšku obmedzovača hĺbky a v prípade potreby ho pomocou plochého pilníka posuňte hlbšie a potom prednú hranu zaoblite (obr. 20).

Predné hrany pilujte do guľata.

### 7.3 Skladovanie a preprava

Pred prepravou a skladovaním reťazovej píly založte ochranu reťaze (4).

**Upozornenie!** Nikdy neodkladajte reťazovú pílu na dobu dlhšiu ako 30 dní bez toho, aby ste vykonali nasledovné kroky.

### ULOŽENIE Reťazovej píly

Keď odkladáte reťazovú pílu na dobu dlhšiu ako 30 dní, musí byť na to vopred pripravená. V opačnom prípade sa odparí zvyšné palivo, ktoré sa nachádza v karburátore a zanechá na dne gumovú usadeninu. To by mohlo sťažiť naštartovanie a spôsobiť nákladné opravné práce.

1. Pomaly otvorte uzáver palivovej nádrže, aby ste vypustili prípadný tlak v nádrži. Vyprázdnite opatrne nádrž.
2. Naštartujte motor a nechajte ho bežať tak dlho, kým sa píla sama nezastaví, aby sa spotrebovalo palivo z karburátora.
3. Nechajte motor vychladnúť (cca 5 minút).
4. Dôkladne vyčistite stroj.

**Upozornenie!** Pílu odkladajte na suchom mieste a v dostatočnej vzdialenosti od možných zápalných zdrojov, napr. pecí, plynových kotlov na ohrev teplej vody, plynových sušičiek a pod.

Po skladovaní vykonajte uvedenie do prevádzky podľa popisu v odseku „5. Pred uvedením do prevádzky“.

### Preprava

- Stlačte reťazovú brzdu.
- Zabezpečte reťazovú pílu proti skĺznutiu, aby sa zabránilo úniku paliva, poškodeniam alebo zraneniam.

### 7.4 Objednávanie náhradných dielov:

Pri objednávaní náhradných dielov je potrebné uviesť nasledovné údaje:

- Typ prístroja
- Výrobné číslo prístroja
- Identifikačné číslo prístroja
- Číslo potrebného náhradného dielu

Aktuálne ceny a informácie nájdete na stránke [www.Einhell-Service.com](http://www.Einhell-Service.com)

## 8. Likvidácia a recyklácia

Prístroj sa nachádza v obale za účelom zabránenia poškodeniu pri transporte. Tento obal je vyrobený zo suroviny a tým pádom je ho možné znovu použiť alebo sa môže dať do zberu na recykláciu surovín. Prístroj a jeho príslušenstvo sa skladajú z rôznych materiálov, ako sú napr. kovy a plasty. Poškodené prístroje nepatria do domového odpadu. Prístroj by sa mal odovzdať k odbornej likvidácii na príslušnom zbernom mieste. Pokiaľ Vám nie je známe takéto zberné miesto, informujte sa prosím na miestnej samospráve.

## 9. Plán na hľadanie chyby

Problém	Možná príčina	Náprava
Motor nenašartuje alebo po naštartovaní nebeží ďalej.	<ul style="list-style-type: none"> <li>- Nesprávny štartovací priebeh.</li> <li>- Príliš veľa paliva v spaľovacej komore kvôli nepodareným štartom.</li> <li>- Nesprávne nastavenie karburátorevej zmesi.</li> <li>- Zanesená zapal'ovacia sviečka.</li> <li>- Upchaný palivový filter.</li> </ul>	<ul style="list-style-type: none"> <li>- Dodržiavajte pokyny uvedené v návode.</li> <li>- Počkajte cca 30 minút, aby sa palivo v spaľovacej komore odparilo, predtým než začnete ďalší pokus štartovania.</li> <li>- Karburátor nechajte nastaviť autorizovanému zákazníckemu servisu.</li> <li>- Zapal'ovaciu sviečku vyčistiť / nastaviť alebo vymeniť.</li> <li>- Vymeňte palivový filter.</li> </ul>
Motor štartuje ale nebeží na plný výkon.	<ul style="list-style-type: none"> <li>- Nesprávna pozícia páky na sýtiči.</li> <li>- Znečistený vzduchový filter</li> <li>- Nesprávne nastavenie karburátorevej zmesi.</li> </ul>	<ul style="list-style-type: none"> <li>- Presuňte páku na PREVÁDZKU.</li> <li>- Vybrať filter, vyčistiť ho a znovu založiť.</li> <li>- Karburátor nechajte nastaviť autorizovanému zákazníckemu servisu.</li> </ul>
Motor vynecháva	<ul style="list-style-type: none"> <li>- Nesprávne nastavenie karburátorevej zmesi.</li> </ul>	<ul style="list-style-type: none"> <li>- Karburátor nechajte nastaviť autorizovanému zákazníckemu servisu.</li> </ul>
Žiadny výkon pri zaťažení	<ul style="list-style-type: none"> <li>- Nesprávne nastavená zapal'ovacia sviečka.</li> </ul>	<ul style="list-style-type: none"> <li>- Zapal'ovaciu sviečku vyčistiť / nastaviť alebo vymeniť.</li> </ul>
Motor beží trhavo	<ul style="list-style-type: none"> <li>- Nesprávne nastavenie karburátorevej zmesi.</li> </ul>	<ul style="list-style-type: none"> <li>- Karburátor nechajte nastaviť autorizovanému zákazníckemu servisu.</li> </ul>
Nadmerné dymenie	<ul style="list-style-type: none"> <li>- Nesprávna zmes paliva.</li> </ul>	<ul style="list-style-type: none"> <li>- Použite správnu palivovú zmes (poměr 40:1).</li> </ul>
Žiadny výkon pri zaťažení	<ul style="list-style-type: none"> <li>- Reťaz je tupá</li> <li>- Reťaz je voľná</li> </ul>	<ul style="list-style-type: none"> <li>- Reťaz nabrúsiť alebo založiť novú reťaz</li> <li>- Napnúť reťaz</li> </ul>
Motor zhasína	<ul style="list-style-type: none"> <li>- Prázdna benzínová nádrž</li> <li>- Palivový filter v nádrži je nesprávne umiestnený</li> </ul>	<ul style="list-style-type: none"> <li>- Naplniť benzínovú nádrž</li> <li>- Benzínovú nádrž kompletne naplniť alebo inak umiestniť palivový filter v nádrži</li> </ul>
Nedostatočné mazanie reťaze (lišta a reťaz sa prehrievajú)	<ul style="list-style-type: none"> <li>- Prázdna nádrž na reťazový olej</li> <li>- Priepuste oleja založené</li> </ul>	<ul style="list-style-type: none"> <li>- Naplniť nádrž na reťazový olej</li> <li>- Vyčistiť olejový otvor v lište (obr. 2/pol. A) Vyčistiť drážku lišty</li> </ul>

Dodatočná tlač alebo iné reprodukovanie dokumentácie a sprievodných dokladov výrobkov, taktiež ich častí, je prípustná len s výslovným súhlasom spoločnosti Einhell Germany AG.

Technické zmeny vyhradené



## Servisné informácie

Vo všetkých krajinách uvedených na záručnom liste máme kompetentných servisných partnerov, ktorých kontakty je možné prevziať zo záručného listu. Sú Vám k dispozícii pre akékoľvek servisné požiadavky ako opravy, objednávanie náhradných a opotrebovávaných dielov alebo nákup spotrebných materiálov.

Je potrebné dbať na to, že v prípade tohto výrobku podliehajú nasledujúce diely bežnému pracovnému alebo prirodzenému opotrebeniu, resp. sú nasledujúce diely považované za spotrebný materiál.

Kategória	Príklad
Diely podliehajúce opotrebeniu*	Lišta, sviečka, vzduchový filter, benzínový filter
Spotrebný materiál / spotrebné diely*	Pílová reťaz
Chýbajúce diely	

\* nie je bezpodmienečne obsiahnuté v objeme dodávky!

V prípade nedostatkov alebo chýb Vás prosíme, aby ste príslušnú chybu nahlásili na adrese [www.Einhell-Service.com](http://www.Einhell-Service.com). Prosím, dbajte na presný popis chyby a odpovedzte pritom v každom prípade na nasledujúce otázky:

- Fungoval prístroj predtým alebo bol od začiatku chybný?
- Všimli ste si niečo pred vyskytnutím poruchy (symptóm pred poruchou)?
- Aké chybné funkcie podľa Vás prístroj vykazuje (hlavný symptóm)?  
Popíšte túto chybnú funkciu.

## Záručný list

Vážená zákazníčka, vážený zákazník,  
naše výrobky podliehajú prísnej kontrole kvality. V prípade, že nebude prístroj napriek tomu bezchybne fungovať, je nám to veľmi ľúto a prosíme Vás, aby ste sa obrátili na našu servisnú službu na adrese uvedenej na tomto záručnom liste. Radi Vám budeme k dispozícii taktiež telefonicky na uvedenom servisnom telefónnom čísle. Pre uplatnenie nárokov na záručné plnenie platia nasledujúce podmienky:

1. Tieto záručné podmienky sa týkajú výlučne štandardných spotrebiteľov, t.j. takých osôb, ktoré tento výrobok nechcú používať na účely v rámci svojich remeselníckych činností ani na iné samostatne zárobkové činnosti. Tieto záručné podmienky upravujú dodatočné záručné plnenia, ktoré nižšie uvedený výrobca poskytuje kupujúcim svojich nových prístrojov dodatočne k zákonnej záruke. Vaše zákonné nároky na záruku nie sú touto zárukou dotknuté. Naše záručné plnenie je pre Vás zadarmo.
2. Záruka sa vzťahuje len na chyby nového prístroja zakúpeného v Európskej únii od nižšie uvedeného výrobcu, ktoré sú spôsobené chybou materiálu alebo spracovania a je obmedzená na opravu takýchto chýb alebo výmenu prístroja podľa nášho výberu. Upozorňujeme, že naše spotrebiče nie sú určené na obchodné, remeselné alebo profesionálne použitie. Záruka sa preto neposkytuje, ak sa spotrebič počas záručnej doby používal v obchodných, remeselných alebo priemyselných podnikoch alebo ak bol vystavený namáhaniu rovnocennému s takýmto použitím. Na položky pod značkou „Professional“ sa nevzťahuje výnimka pre obchodné, remeselné alebo profesionálne použitie.
3. Z našej záruky sú vylúčené:
  - Škody na prístroji, ktoré boli spôsobené nedodržaním montážneho návodu alebo na základe neodpornej inštalácie, nedodržaním návodu na použitie (ako napr. pripojením na nesprávne sieťové napätie alebo druh prúdu) alebo nedodržaním pokynov pre údržbu a bezpečnostných pokynov alebo vystavením prístroja abnormálnym poveternostným podmienkam alebo nedostatočnou starostlivosťou a údržbou.
  - Škody na prístroji, ktoré boli spôsobené zneužívaním alebo nesprávnym používaním (ako napr. preťaženie prístroja alebo použitie neprípustných pracovných nástrojov alebo príslušenstva), vniknutím cudzích telies do prístroja (ako napr. piesok, kamene alebo prach, prepravné poškodenia), použitím násillia alebo cudzieho pôsobenia (napr. škody spôsobené pádom).
  - Škody na prístroji alebo na častiach prístroja, ktoré zodpovedajú príslušnému pracovnému, bežnému alebo inému prirodzenému opotrebeniu.
4. Doba záruky je 24 mesiacov a začína plynúť od dátumu zakúpenia prístroja. Nároky na záruku sa musia uplatniť pred koncom uplynutia záručnej doby do dvoch týždňov od zistenia nedostatku. Uplatnenie nárokov na záruku po uplynutí záručnej doby je vylúčené. Oprava alebo výmena prístroja nevedie k predĺženiu záručnej doby ani nedochádza na základe tohto plnenia ku vzniku novej záručnej doby pre prístroj ani pre akékoľvek inštalované náhradné diely. To platí taktiež pri použití miestneho servisu.
5. Pre uplatnenie Vášho nároku, prosím nahláste defektný prístroj na adrese: [www.Einhell-Service.com](http://www.Einhell-Service.com). Prosíme, aby ste mali k dispozícii účtenku alebo iné doklady o zakúpení nového prístroja. Prístroje, ktoré budú zaslané bez príslušných dokladov alebo bez typového štítku, budú vylúčené zo záručného plnenia kvôli nedostatočnej možnosti identifikácie. Ak spadá defekt prístroja pod naše záručné plnenie, dostanete obratom naspäť opravený alebo nový prístroj.

Samozrejme Vám radi opravíme nedostatky na prístroji na Vaše náklady, ak tieto nedostatky nespádajú alebo už nespádajú do rozsahu záruky. Prosím, pošlite nám v takom prípade prístroj na našu servisnú adresu. Ohľadne opotrebovaných, spotrebných a chýbajúcich dielov poukazujeme na obmedzenia tejto záruky podľa servisných informácií uvedených v tomto návode na obsluhu.

Ak ste spotrebič preniesli do inej krajiny Európskej únie, ako je krajina, v ktorej ste spotrebič zakúpili, záručný servis vám poskytneme prostredníctvom tamojšieho servisného partnera. Na zásielky mimo Európskej únie sa nevzťahuje žiadna záruka.

Garantom je: Einhell Germany AG, Wiesenweg, 94405 Landau/Isar (Nemecko).  
Službu poskytuje: Einhell Service, Eschenstraße 6, 94405 Landau / Isar (Nemecko)

## Inhoudsopgave

1. Veiligheidsaanwijzingen
2. Beschrijving van het gereedschap en leveringsomvang
3. Reglementair gebruik
4. Technische gegevens
5. Vóór inbedrijfstelling
6. Bediening
7. Reiniging, onderhoud, opbergen en bestellen van wisselstukken
8. Verwijdering en recyclage
9. Foutopsporing

**Gevaar!**

Bij het gebruik van toestellen dienen enkele veiligheidsmaatregelen te worden nageleefd om lichamelijk gevaar en schade te voorkomen. Lees daarom deze handleiding / veiligheidsinstructies zorgvuldig door. Bewaar deze goed zodat u de informatie op elk moment kunt terugvinden. Mocht u dit toestel aan andere personen doorgeven, gelieve dan deze handleiding / veiligheidsinstructies mee te geven. Wij zijn niet aansprakelijk voor ongevallen of schade die te wijten zijn aan niet-naleving van deze handleiding en van de veiligheidsinstructies.

**1. Veiligheidsaanwijzingen**

De overeenkomstige veiligheidsinstructies vindt u in de bijgaande brochure.

**Gevaar!**

**Lees alle veiligheidsinstructies en aanwijzingen.** Nalatigheden bij de inachtneming van de veiligheidsinstructies en aanwijzingen kunnen elektrische schok, brand en/of zware letsels tot gevolg hebben. **Bewaar alle veiligheidsinstructies en aanwijzingen voor de toekomst.**

**2. Beschrijving van het gereedschap en leveringsomvang****2.1 Beschrijving van het gereedschap (fig. 1-21)**

1. Motoreenheid
2. Geleiderail
3. Zaagketting
4. Kettingbescherming
5. Bougiesleutel
6. Voorste handbescherming (kettingremhendel)
7. Voorste handgreep
8. Achterste handgreep
9. Startergreep
10. Aan/Uit-schakelaar
11. Gashendel
12. Vergrendeling gashendel
13. Choke-hendel
14. Luchtfilerafdekking
15. Luchtfiler
16. Bougie
17. Klauwaanslag
18. Kettingvanger
19. 2x moeren bevestiging geleiderail
20. Kettingspan Schroef

21. Brandstoftankdop
22. Olietankdop
23. Mengfles
24. Schroevendraaier
25. Brandstofpomp (primer)

**Veiligheidsfuncties (fig. 1a/1b)**

- 3 ZAAGKETING MET GERINGE TERUGSTOOT** helpt u terugstoten of hun kracht met speciaal ontwikkelde veiligheidsinrichtingen op te vangen.
- 6 KETTINGREMHENDEL / HANDBESCHERMER** beschermt de linkerhand van de bedieningspersoon mocht die bij draaiende zaag wegglijden van de voorste greep. KETTINGREM is een veiligheidsfunctie ter vermindering van letsel als gevolg van terugstoten; door deze rem wordt de roterende zaagketting binnen milliseconden stilgezet. Ze wordt geactiveerd door de KETTINGREMHENDEL.
- 10 STOPSCHAKELAAR** stopt de motor onmiddellijk als hij uitgeschakeld wordt. De stopschakelaar dient op EIN (AAN) te worden gezet om de motor (opnieuw) te starten.
- 12 VEILIGHEIDSLOSSER** voorkomt een toevallige verhoging van de motortoeren. De gashendel kan alleen worden ingedrukt als de veiligheidslosser ingedrukt is.
- 18 KETTINGVANGEMENT** reduceert het letselgevaar mocht de zaagketting bij draaiende motor scheuren of ontglijden. Het kettingvangement dient om een om zich heen slagen-de ketting op te vangen.

**Aanwijzing!** Maakt u zich vertrouwd met de zaag en haar onderdelen.

**2.2 Leveringsomvang**

Gelieve de volledigheid van het artikel te controleren aan de hand van de beschreven omvang van de levering. Indien er onderdelen ontbreken, gelieve u dan binnen 5 werkdagen na aankoop van het artikel te wenden tot ons servicecenter of tot het verkooppunt waar u het apparaat heeft gekocht, en leg een geldig bewijs van aankoop voor. Gelieve daarvoor de garantietabel in de serviceinformatie aan het einde van de handleiding in acht te nemen.

- Open de verpakking en neem het toestel voorzichtig uit de verpakking.
- Verwijder het verpakkingsmateriaal alsmede verpakkings-/transportbeveiligingen (indien aanwezig).
- Controleer of de leveringsomvang compleet

- is.
- Controleer het toestel en de accessoires op transportschade.
- Bewaar de verpakking indien mogelijk tot het verloop van de garantieperiode.

### Gevaar!

**Het toestel en het verpakkingsmateriaal zijn geen speelgoed voor kinderen! Kinderen mogen niet met plastic zakken, folies en kleine stukken spelen! Er bestaat inslik- en verstikingsgevaar!**

- Originele handleiding
- Veiligheidsinstructies

### 3. Reglementair gebruik

Het apparaat dient doelmatig uitsluitend voor het zagen van hout. Het vellen van bomen mag uitsluitend gebeuren met adequate opleiding. De fabrikant is niet aansprakelijk voor schade als gevolg van niet-doelmatig gebruik of verkeerde bediening.

De machine mag slechts voor werkzaamheden worden gebruikt waarvoor ze bedoeld is. Elk ander verder gaand gebruik is niet reglementair. Voor daaruit voortvloeiende schade of verwondingen van welke aard dan ook is de gebruiker/bediener, niet de fabrikant, aansprakelijk.

Wij wijzen erop dat onze gereedschappen overeenkomstig hun bestemming niet geconstrueerd zijn voor commercieel, ambachtelijk of industrieel gebruik. Wij geven geen garantie indien het gereedschap in ambachtelijke of industriële bedrijven alsmede bij gelijk te stellen activiteiten wordt gebruikt.

#### Voorzichtig! Restrisico's

Er blijven altijd restrisico's bestaan, ook al wordt dit apparaat volgens de voorschriften bediend. De volgende gevaren kunnen zich voordoen in verband met de bouwwijze en uitvoering het apparaat:

1. Snijverwondingen bij contact met de onbeschermde respectievelijk roterende zaagketting.
2. Snijverwondingen bij terugslag of andere ongewilde bewegingen van de geleiderail.
3. Verwondingen door weggeslingerde delen van de zaagketting.

4. Verwondingen door weggeslingerde delen van het snijmateriaal.
5. Beschadiging van het gehoor, indien geen voorgeschreven gehoorbescherming wordt gedragen.
6. Ademproblemen door inademen van schadelijke gassen en huidletsel door contact met benzine.

### 4. Technische gegevens

Cilinderinhoud van de motor .....	37,2 cm <sup>3</sup>
Maximaal motorvermogen .....	1,3 kW
Snijlengte .....	34,5 cm
Lengte geleiderail .....	14" (35 cm)
Kettingdeling .....	(0,375"), 9,525 mm
Kettingdikte .....	(0,05"), 1,27 mm
Stationair toerental .....	3000 ± 300 min <sup>-1</sup>
Maximaal toerental met snijgereedschap .....	11500 min <sup>-1</sup>
Kettingsnelheid max. ....	21,9 m/s
Tankinhoud .....	300 cm <sup>3</sup>
Olietankinhoud .....	170 cm <sup>3</sup>
Anti-trilfunctie .....	ja
Tanding kettingwiel .....	6 tanden x 9,525 mm
Nettogewicht zonder ketting en geleiderail	.4,5 kg
Geluidsdruk niveau L <sub>PA</sub> (ISO 22868) op de plaats van de bediener .....	100 dB(A)
Onzekerheid K <sub>PA</sub> .....	3 dB(A)
Geluidsdruk niveau L <sub>WA</sub> gemeten (ISO 22868) .....	112,8 dB(A)
Onzekerheid K <sub>WA</sub> .....	3 dB(A)
Geluidsdruk niveau L <sub>WA</sub> gegarandeerd (ISO 2000/14/EC) .....	114 dB(A)
Trilling a <sub>hv</sub> (voorste handgreep) (ISO 22867) .....	max. 10 m/s <sup>2</sup>
Onzekerheid K <sub>hv</sub> .....	1,5 m/s <sup>2</sup>
Trilling a <sub>hv</sub> (achterste handgreep) (ISO 22867) .....	max. 10 m/s <sup>2</sup>
Onzekerheid K <sub>hv</sub> .....	1,5 m/s <sup>2</sup>
Bougie .....	TORCH L7RTC
Elektrodenafstand .....	0,6 mm
Type ketting .....	Kangxin JL9D-3*53 Oregon 91P053X
Type zwaard .....	Kangxin AP14-53-507P Oregon 140SDEA041 (518302)

### **Beperk de geluidsontwikkeling en vibratie tot een minimum!**

- Gebruik enkel intacte toestellen.
- Onderhoud en reinig het toestel regelmatig.
- Pas uw manier van werken aan het toestel aan.
- Overbelast het toestel niet.
- Laat het toestel indien nodig nazien.
- Schakel het toestel uit als het niet wordt gebruikt.
- Draag handschoenen.

## **5. Vóór inbedrijfstelling**

**Gevaar:** Start de motor pas als de zaag volledig is gemonteerd.

**Voorzichtig:** Draag bij de omgang met de ketting altijd veiligheidshandschoenen.

### **5.1 Geleiderail en zaagketting monteren (fig. 2A-2G)**

1. Kettingrem ontgrendelen, daartoe voorste handbescherming (6) in de richting van de voorste handgreep (7) drukken (fig. 2A).
2. Verwijder de afdekking van de geleiderail (A) door de beide moeren (19) (fig. 2B) los te draaien.
3. Leg de geleiderail (2) in de houder aan de kettingzaag (fig. 2C).
4. Leg de ketting (3) om het aandrijfwiel (C) (fig. 2E). Let op de draairichting van de ketting (3). De snijschakels (B) moeten zoals in fig. 2D zijn uitgericht.
5. Leg de ketting om de geleiderail (fig. 2E).
6. De aandrijfschakels van de ketting (3) moeten volledig in de rondlopende groef (D), en tussen de tanden van het aandrijfwiel (C) glijden (fig. 2E).
7. Draai de kettingspanschroef (20) tegen de klok in, tot de bout (E) zich aan het einde van zijn schuiftraject bevindt (fig. 1B/2F).
8. Monteer de railafdekking (A).

**Aanwijzing!** De bout (E) van de kettingspanrichting moet vastklikken in de boring (G) van de geleiderail (fig. 2G).

Schuif daarvoor de geleiderail (2) iets naar voor en terug terwijl u de railafdekking (A) aanbrengt. Draai de moeren (19) handvast aan.

### **5.2 Kettingspanning instellen (3A/3B)**

Voer het instellen van de kettingspanning alleen uit bij uitgeschakelde motor.

1. Druk de punt van de geleiderail (2) iets naar boven en stel de kettingspanning in met behulp van de kettingspanschroef (20) (fig. 3A). Een optimale kettingspanning is bereikt, als de ketting (3) aan de onderkant, in het midden van de geleiderail (2) aanligt zoals in fig. 3B (B).
2. Blijf een lichte druk uitoefenen op de punt van de rail en draai de beide moeren (19) vast.
3. Voer een functiecontrole uit. Trek de ketting (3) met de hand 1x om de geleiderail (2). Als de ketting (3) maar moeilijk om de geleiderail (2) kan worden gedraaid of blokkeert, dan is hij te strak gespannen.

Als dat het geval is, voer dan de volgende kleine instelling uit:

1. Draai de beide moeren (19) los en draai deze weer handvast aan.
2. Verlaag de kettingspanning door de kettingspanschroef (20) tegen de klok in te draaien. Stel de spanning in in maar kleine stappen en trek de ketting (3) steeds weer op de geleiderail (2) naar voor en terug om te controleren of de ketting (3) soepel kan worden bewogen, maar toch nog nauw aansluit. Aanwijzing: als de ketting (3) te los zit, dan draait u de kettingspanschroef (20) met de klok mee.
3. Als de kettingspanning optimaal is ingesteld, dan oefent u een lichte druk uit op de punt van de rail en draait u de beide moeren (19) vast.

**Een nieuwe zaagketting rekt uit, daarom is het belangrijk om de ketting bij de eerste inbedrijfstelling in korte tijdsintervallen (ca. 5 sneden) bij te stellen. Deze tijdsintervallen worden langer bij toenemende bedrijfsduur.**

**Aanwijzing:** Indien de zaagketting (3) TE LOS of TE STRAK zit, dan verslijten aandrijfwiel, geleiderail en het krukaslager sneller. Fig. 3B informeert over de juiste spanning A (koude toestand) en spanning B (warme toestand). C toont een te losse ketting.

### **5.3 Brandstof en olie**

#### **Brandstof**

Gebruik voor optimale resultaten normale, loodvrije brandstof gemengd met speciale 2-takt olie.

**Brandstofmengsel**

Meng de brandstof met 2-takt olie in een geschikt reservoir. Schud het reservoir om alles goed te mengen.

**Aanwijzing:** Gebruik voor deze zaag nooit zuivere benzine. De motor wordt hierdoor beschadigd en u verliest het recht op garantie voor dit product. Gebruik geen brandstofmengsel dat langer dan 90 dagen werd bewaard.

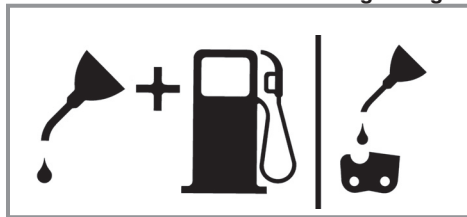
**Aanwijzing:** Er moet speciale 2-takt olie voor luchtgekoelde 2-takt motoren met een mengverhouding van 1:40 worden gebruikt. Gebruik geen 2-takt olie met een mengverhouding van 1:100. Ontoereikend inoliën beschadigt de motor en u verliest in dit geval het recht op garantie voor de motor.

**Aanbevolen brandstoffen**

Sommige conventionele benzines zijn gemengd met bijmengingen zoals alcohol- of etherverbindingen, om te voldoen aan normen voor zuivere uitlaatgassen. De motor loopt naar tevredenheid met alle soorten benzine met het oog op de eigen aandrijving, ook met zuurstof verrijkte benzines. Gebruik liefst loodvrije normale benzine.

**Oliën van ketting en geleiderail**

Elke keer als de brandstoftank met benzine wordt gevuld, moet ook de kettingolietank worden bijgevuld. Het wordt aanbevolen om in de handel verkrijgbare kettingolie te gebruiken.

**Motorolie en benzine****Zaagketting**

Menging 1:40

Alleen olie

**Aanbevolen brandstoffen**

Controles vóór het starten van de motor

Gevaar: Start of bedien de zaag nooit, als de ketting en de rail niet juist zijn gemonteerd.

1. Vul de brandstoftank (21) met het juiste brandstofmengsel (fig. 4).
2. Vul de olietank (22) met kettingolie (fig. 4).

Na het vullen van ketting- en olietank de tankdop met de hand vastdraaien. Gebruik hiervoor geen gereedschap.

**6. Bediening**

Controleer het apparaat vóór gebruik op eventuele schade en gebruik het niet indien u schade vaststelt. Het apparaat mag alleen met geactiveerde kettingrem worden gestart. De kettingrem is geactiveerd, als de remhendel (6) naar voor is gedrukt.

**Verklaring van de werkwijze, zie – Controleren van de kettingrem - Statische controle.****6.1 Kettingrem**

De kettingzaag is voorzien van een kettingrem, die verwondingsgevaar op grond van het gevaar van een terugslag vermindert. De rem wordt geactiveerd als er druk wordt uitgeoefend op de handbescherming (6). Bijv. als bij een terugslag de hand van de bediener op de handbescherming (6) slaat. Bij activering van de rem stopt de ketting (3) abrupt.

**Waarschuwing:** De kettingrem is weliswaar bedoeld om het verwondingsgevaar als gevolg van een terugslag te verminderen, maar hij kan geen adequate bescherming bieden als met de zaag achteloos wordt gewerkt. Controleer regelmatig of de kettingrem naar behoren functioneert. Test de kettingrem vóór de eerste snede, na meermaals snijden, na onderhoudswerkzaamheden en als de kettingzaag aan sterke stoten werd blootgesteld of gevallen is.

**6.1.1 Controleren van de kettingrem (afb. 5A/5B/6)****Statische controle (bij afgezette motor)****Kettingrem gedeactiveerd (ketting (3) vrij verschuifbaar)**

1. Trek de voorste handbescherming (6) in de richting van de voorste handgreep (7). De voorste handbescherming (6) moet hoorbaar vastklikken (fig. 5A).
2. De ketting (3) moet op de geleiderail (2) kunnen worden verschoven.

**Kettingrem geactiveerd (ketting (3) geblokkeerd)**

1. Druk de voorste handbescherming (6) in de richting van de geleiderail (2). De voorste handbescherming (6) moet hoorbaar vastklikken (fig. 5B).
2. De ketting (3) mag op de geleiderail (2) niet kunnen worden verschoven.

**Aanwijzing:** De voorste handbescherming (6) moet in beide posities vastklikken. Gebruik de zaag niet als u een sterke weerstand voelt, of als de voorste handbescherming (6) niet vastklikt. Breng hem voor reparatie naar de geautoriseerde klantendienst.

**Dynamische controle (motor wordt gestart)**

1. Zet de zaag op een hard, effen vlak.
2. Met de linker hand houdt u de voorste handgreep (7) vast.
3. Start de kettingzaag volgens de startinstructie (zie 6.2 resp. 6.3).
4. Deactiveer de kettingrem (trek de voorste handbescherming (6) in de richting van de voorste handgreep (7)) (fig. 5A).
5. Grijp de achterste greep (8) vast met de rechter hand.
6. Geef na een korte opwarmfase vol gas. Druk met de rug van de linker hand de voorste handbescherming (6) in de richting van de geleiderail (2). Daardoor wordt de kettingrem geactiveerd (fig. 6).

**Gevaar:** Activeer de kettingrem langzaam en met overleg. Houd de zaag met beide handen vast en let op een goede greep. De zaag mag geen voorwerpen raken.

7. De ketting (3) moet abrupt stoppen. Laat meteen de gashendel (11) los als de ketting (3) stil staat.

**Gevaar:** Als de ketting (3) niet stopt, dan schakelt u de motor uit en brengt u de zaag voor reparatie naar de geautoriseerde klantendienst.

**6.1.2 Controleren van de koppeling**

Voer regelmatige functiecontroles van de koppeling uit. Controleer de koppeling vóór de eerste snede, na meermaals snijden, na onderhoudswerkzaamheden en als de kettingzaag aan sterke stoten werd blootgesteld of gevallen is.

1. Start de kettingzaag volgens de startinstructie (zie 6.2 resp. 6.3).
2. Activeer kort de gashendel (11) en laat hem

weer los, om te garanderen dat de vergrendeling van de smoorklep werd ontspannen en de motor stationair draait.

3. De ketting (3) moet in onbelast bedrijf stoppen. De koppeling is zo ontworpen, dat bij het verhogen van het stationaire toerental met het 1,25-voudige geen beweging van de ketting mag worden vastgesteld.

**Gevaar:** Als de ketting (3) niet stopt, dan schakelt u de motor uit en brengt u de zaag voor reparatie naar de geautoriseerde klantendienst.

**Gevaar:** Activeer altijd de kettingrem (6), voordat u de motor start.

**6.2 Starten bij koude motor (7A-7D)**

Giet in de tank een behoorlijke hoeveelheid benzine-/oliemengsel (zie punt 5.3).

1. Apparaat op een hard, effen vlak zetten.
2. Aan/Uit-schakelaar (10) op „I“ zetten (fig. 7A).
3. Brandstofpomp (primer) (fig. 6, pos. 25) 10x indrukken.
4. Choke-hendel (13) uittrekken (fig. 7B).

**Aanwijzing:** Door de choke-hendel (13) te activeren word ook de smoorklep iets geopend en in deze stand vergrendeld. Dit heeft een verhoging van het stationaire toerental tot gevolg, en de zaag start sneller.

5. Het apparaat goed vasthouden en de startergreep (9) tot de eerste weerstand uittrekken. Nu de startergreep (9) 3x snel aantrekken (fig. 7C/7D).
6. Choke-hendel (13) indrukken.
7. Het apparaat goed vasthouden en de startergreep (9) tot de eerste weerstand uittrekken. Nu de startergreep (9) meermaals snel aantrekken, tot de motor start (fig. 7D).

**Aanwijzing:** De startergreep (9) niet laten terugspringen. Dit kan tot beschadigingen leiden. Als de motor is gestart, het apparaat ca. 10 sec. warm laten lopen.

**Waarschuwing:** Op grond van de iets geopende smoorklep begint het snijgereedschap bij gestarte motor te werken. Bedien kort de gashendel (11). De vergrendeling van de smoorklep wordt ontspannen en de motor keert terug in het onbelast bedrijf (fig. 7C).

8. Mocht de motor niet na 8 rukken aan de startergreep niet aanslaan, dan herhaalt u de



stappen 1-7.

Opgelet: Slaat de motor ook na meerdere pogingen niet aan, gelieve dan het hoofdstuk „Fouten verhelpen aan de motor“ te raadplegen.

Opgelet: Trek het koord van de startergreep altijd recht eruit. Als het in een hoek wordt uitgetrokken, dan ontstaat er wrijving aan het oog. Door deze wrijving wordt het koord doorgeschuurd en verslijt het sneller. Houd steeds de startergreep vast, als het koord weer vanzelf naar binnen wordt getrokken. Laat de startergreep nooit terugspringen vanuit de uitgetrokken toestand.

### 6.3 Starten bij warme motor (fig. 7A-7D)

(Het apparaat stond gedurende minder dan 15-20 min stil.)

1. Het apparaat op een hard, effen vlak zetten.
2. Aan/Uit-schakelaar (10) op „I“ zetten (fig. 7A).
3. Het apparaat goed vasthouden en de startergreep (9) tot de eerste weerstand uittrekken. Nu de startergreep (9) meermaals snel aantrekken, tot de motor start. Het apparaat moet na 1-2 keer doorhalen starten. Mocht de machine na 6 keer doorhalen nog altijd niet starten, dan herhaalt u de stappen 1-7 onder 6.2 (fig. 7D).

### 6.4 Stoppen van de motor

1. Laat de gashendel los en wacht tot de motor stopt.
2. Schuif de STOP-schakelaar omlaag om de motor te stoppen.

**Aanwijzing:** Om de motor in geval van nood te stoppen, activeert u de kettingrem en brengt u de AAN/UIT-schakelaar naar de stand “Stop (0)”.

### 6.5 Algemene instructies voor het snijden

**Gevaar!** Het vellen van een boom zonder opleiding is niet toegestaan!

#### Vellen

- Vellen betekent het afzagen van een boom. Kleine bomen met een diameter van 15 tot 18 cm zaagt men normaal met één snede af. Bij grotere bomen moeten kerfsneden worden aangezet. Kerfsneden bepalen de richting waarin de boom gaat vallen.
- Voordat u begint te snijden dient u een pad (A) te plannen en vrij te leggen om zich terug te kunnen trekken. De terugtrekpad moet naar achteren en diagonaal t.o.v. de achterzijde van de te verwachten valrichting verlopen, zoals voorgesteld in fig. 8.

- Bij het vellen van een boom op een helling moet de bedieningspersoon van de kettingzaag op de opstijgende kant van de helling gaan staan omdat de boom na het vellen hoogstwaarschijnlijk de helling eraf gaat rollen of glijden.
- De valrichting (B) wordt door de kerfsnede bepaald. Voordat u begint te snijden dient u rekening te houden met de plaats van grotere takken en met de natuurlijke schuimte van de boom om het neerkomen van de boom te schatten (fig. 8).
- Vel geen boom als er een harde wind of wind uit wisselende richtingen waait of als het gevaar voor schade aan eigendom bestaat. Raadpleeg een specialist voor het vellen van bomen. Vel geen boom als die op leidingen terecht zou kunnen komen en verwittig de overheid die voor deze leiding bevoegd is voordat u de boom velt.

### Algemene richtlijnen voor het vellen van bomen (fig. 9)

Normaal worden bij het vellen 2 hoofdsneden toegepast: inkepen (C) en velsnede (D).

- Begin met de bovenste kerfsnede (C) aan de overkant van de valzijde van de boom (E). Let er op bij de onderste snede niet te diep de boomstam in te snijden. De inkeping (C) mag niet te diep zijn zodat een verankeringspunt (F) van voldoende breedte en dikte gewaarborgd is. De inkeping moet breed genoeg zijn om het neerkomen van de boom zo lang mogelijk te controleren.
- Ga nooit voor een boom gaan staan die ingekeept is. Breng de velsnede (D) aan de andere kant van de boom aan, ca. 3-5 cm boven de onderkant van de inkeping (C). Zaag de boomstam nooit helemaal door. Er moet altijd een verankeringspunt blijven staan. Het verankeringspunt houdt de boom op zijn plaats. Als de boom helemaal wordt doorgezaagd kunt u de valrichting niet meer controleren. Steek een wig of een velhefboom de snede in nog voordat de boom onstabiel wordt en begint te bewegen. Op die manier kan de geleiderail niet in de velsnede worden vastgeklemd als u de valrichting verkeerd heeft geschat. Verbiedt toeschouwers de toegang tot het gebied waar de boom gaat neerkomen voordat u hem omverduwt.
- Voordat u de definitieve snede uitvoert, dient u er zich van te vergewissen dat geen toeschouwers, dieren of hindernissen op de plaats aanwezig zijn waar de boom neerkomt.

### Velsnede

- Voorkom het vastklemmen van de geleiderail of de ketting (B) in de snede d.m.v. houten of plastic wiggen (A). Wiggen controleren eveneens het vellen (fig. 10).
- Is de diameter van het te snijden hout groter dan de lengte van de geleiderail, maakt u twee sneden zoals getoond in de figuur (fig. 11).
- Als de velsnede het verankeringspunt nadert, begint de boom te vallen. Zodra de boom begint neer te komen trekt u de zaag de snede uit, stopt u de motor, legt u de kettingzaag neer en verlaat u de plaats via het terugtrekpad (fig. 8).

### Verwijderen van takken

- Takken worden van de gevelde boom verwijderd. Verwijder de steuntakken (A) pas als de stam op lengte is gesneden (fig. 12). Takken waarop spanning staat dienen van beneden naar boven te worden gesneden zodat de kettingzaag niet kan worden vastgeklemd.
- Snij nooit takken van de boom terwijl u op de boomstam staat.

### Op lengte snijden

- Snij een gevelde boomstam op de juiste lengte. Let erop dat u veilig staat en ga aan de bovenkant van de stam gaan staan als u op een helling zaagt. De stam moet indien mogelijk ondersteund zijn zodat het af te snijden einde niet op de grond ligt. Als de beide einden van de stam ondersteund zijn en u in het midden moet snijden, maak dan een halve snede van boven door de stam en vervolgens de snede van beneden naar boven. Daardoor voorkomt u het vastklemmen van de geleiderail en de ketting in de stam. Let er goed op dat de ketting bij het op maat snijden niet de grond in snijdt want daardoor wordt de ketting snel bot. Ga bij het op maat snijden altijd aan de bovenkant van de helling gaan staan.

**1. Stam over de totale lengte ondersteund:** snij van boven en let er goed op niet de grond in te snijden (fig. 13A).

**2. Stam aan slechts één uiteinde ondersteund:** snij eerst 1/3 van de stamdiameter van beneden naar boven om het afbreken te voorkomen. Snij dan van boven naar de eerste snede toe om het vastklemmen te vermijden (fig. 13B).

**3. Stam aan de beide uiteinden ondersteund:** snij eerst 1/3 van de stamdiameter van boven naar beneden om het afbreken te

voorkomen. Snij dan van beneden naar de eerste snede toe om het vastklemmen te vermijden (fig. 13C).

- Om een boomstam op lengte te snijden gebruikt u best een zaagbok. Is dit niet mogelijk is het aan te raden de stam op te tillen of te ondersteunen m.b.v. stronken van takken of via steunblokken. Zorg ervoor dat de te snijden stam veilig is ondersteund.

### Op lengte snijden op een zaagbok (fig. 14)

Voor uw veiligheid en om het zaagwerk te vergemakkelijken is de juiste positie vereist om de stam recht naar beneden op lengte te snijden.

- Hou de zaag met de beide handen vast en leidt ze tijdens het snijden rechts aan uw lichaam voorbij.
- Hou de linkerarm zo recht mogelijk.
- Verdeel uw gewicht op beide voeten.

**Voorzichtig:** Tijdens het zagen dient u er steeds op te letten dat de zaagketting en de geleiderail voldoende geolied zijn.

## 7. Reiniging, onderhoud, opbergen en bestellen van wisselstukken

Trek vóór alle reinigings- en onderhoudswerkzaamheden de bougiestekker uit.

### 7.1 Reiniging

- Hou de veiligheidsinrichtingen, de ventilatiespleten en het motorhuis zo veel mogelijk vrij van stof en vuil. Wrijf het toestel met een schone doek af of blaas het met perslucht bij lage druk schoon.
- Het is aan te bevelen het toestel direct na elk gebruik te reinigen.
- Reinig het toestel regelmatig met een vochtige doek en wat zachte zeep. Gebruik geen reinigings- of oplosmiddelen; die zouden de kunststofcomponenten van het toestel kunnen aantasten. Let er goed op dat geen water in het toestel terecht komt.

### 7.2 Onderhoud

**Waarschuwing:** Alle onderhoudswerkzaamheden, met uitzondering van de in deze handleiding opgesomde punten, mogen alleen worden uitgevoerd door de geautoriseerde klantendienst.

### 7.2.1 Luchtfilter

**Aanwijzing:** Gebruik de zaag nooit zonder het luchtfilter. Stof en vuil wordt anders in de motor getrokken en beschadigt deze. Houd het luchtfilter schoon! Het luchtfilter moet om de 20 bedrijfsuren gereinigd resp. vervangen worden.

#### Reiniging van het luchtfilter (fig. 15A-15C)

1. Verwijder de bovenste afdekking van het luchtfilter (14) door de bevestigingsschroef (A) van de afdekking eruit te draaien. De afdekking kan dan eraf worden genomen (fig. 15A).
2. Til het luchtfilter (15) eruit (fig. 15B).
3. Reinig het luchtfilter. Was het filter in schoon, warm zeeploog. Laat het volledig droog worden aan de lucht.

**Aanwijzing:** Het valt aan te raden om reservefilters in voorraad te houden.

4. Zet het luchtfilter erin. Zet de afdekking van het luchtfilter (14) erop. Let erop dat de afdekking nauwkeurig passend erop wordt gezet. Draai de bevestigingsschroef van de afdekking aan.

### 7.2.2 Brandstoffilter

**Aanwijzing:** Zet de zaag nooit in zonder het brandstoffilter. Na telkens 100 bedrijfsuren moet het brandstoffilter gereinigd of bij beschadiging vervangen worden. Maak de brandstoftank helemaal leeg, voordat u het filter vervangt.

1. Neem de dop van de brandstoftank eraf.
2. Buig een zachte draad recht.
3. Steek hem in de opening van de brandstoftank en haak de brandstofslang in. Trek de brandstofslang voorzichtig naar de opening, tot u hem met de vingers kunt vastpakken.

**Aanwijzing:** Trek de slang niet helemaal uit de tank.

4. Til het filter uit de tank.
5. Trek het filter met een draaibeweging eraf en reinig het. Als het beschadigd is, dan verwerk u het filter.
6. Zet een nieuw of het gereinigde filter erin. Steek een uiteinde van het filter in de tankopening. Vergewis u ervan dat het filter in de onderste hoek van de tank zit. Schuif het filter met een lange schroevendraaier op zijn juiste plaats.
7. Vul de tank met vers brandstofmengsel. Zie hoofdstuk BRANDSTOF EN OLIE. Draai de

dop van de tank erop.

### 7.2.3 Bougie (fig. 15A-15C)

**Aanwijzing:** Opdat de zaagmotor goed blijft functioneren, moet de bougie schoon zijn en de juiste elektrodenafstand (0,6 mm) bezitten. De bougie moet om de 20 bedrijfsuren gereinigd resp. vervangen worden.

1. Zet de Aan/Uit-schakelaar op "Stop (0)".
2. Verwijder de afdekking van het luchtfilter (14) door de bevestigingsschroef (A) van de afdekking eruit te draaien. De afdekking kan dan eraf worden genomen (fig. 15A).
3. Verwijder het luchtfilter (15) (fig. 15B).
4. Trek de ontstekingskabel (C) door trekken en gelijktijdig te draaien van de bougie af (fig. 15C).
5. Verwijder de bougie met een bougiesleutel.
6. Reinig de bougie met een koperdraadborstel of zet een nieuwe erin.

### 7.2.4 Instelling van de carburateur

De carburateur werd in de fabriek ingesteld op optimaal vermogen. Als instellingen achteraf vereist worden, breng de zaag dan naar de geautoriseerde klantendienst.

**Aanwijzing:** U mag zelf geen instellingen uitvoeren aan de carburateur!

### 7.2.5 Geleiderail

- Smeer de ster van de geleiderail om de 10 bedrijfsuren. Dit is vereist, opdat uw kettingzaag het optimale vermogen kan bereiken (fig. 16). Reinig de smeeropening, zet het vetkanon (niet meegeleverd) aan en pomp vet in het lager, tot het aan de buitenkant eruit wordt gedrukt.
- Reinig de groef waarin de ketting loopt, en de olie-inlaatopening regelmatig met een in de handel verkrijgbaar reinigingsgereedschap (fig. 17A). Dit is belangrijk om een optimale smering van geleiderail en ketting tijdens het bedrijf te garanderen.
- Verwijder bramen en scherpe randen aan de geleiderail (2) door met een vlakke vijl voorzichtig te vijlen (fig. 17B).
- Keer de geleiderail (2) om de 8 werkuren, opdat deze aan de boven- en onderkant gelijkmatig verslijt.

### Oliedoorlaten

Oliedoorlaten op de rail moeten worden gereinigd om te garanderen dat de rail en de ketting tijdens het bedrijf goed worden ingeolied.

**Aanwijzing:** De toestand van de oliedoorlaten kan gemakkelijk worden gecontroleerd. Als de doorlaten schoon zijn, dan sproeit de ketting enkele seconden na starten van de zaag automatisch olie weg. De zaag bezit een automatisch oliesysteem.

### Automatische kettingsmering

De kettingzaag is uitgerust met een automatisch oliesysteem met tandwielaandrijving. Dit voedt de rail en de ketting automatisch met de juiste hoeveelheid olie. Zodra de motor wordt versneld, stroomt ook de olie sneller naar de railplaat.

De kettingsmering werd in de fabriek optimaal ingesteld. Als instellingen achteraf vereist worden, breng de zaag dan naar de geautoriseerde klantendienst.

Aan de onderkant van de kettingzaag zit de instelschroef (A) voor de kettingsmering (fig. 21). Naar links draaien verhoogt de kettingsmering, naar rechts draaien verlaagt de kettingsmering.

Om de kettingsmering te controleren de kettingzaag met de ketting boven een vel papier houden en een paar seconden vol gas geven. Op het papier kan de ingestelde hoeveelheid olie worden gecontroleerd.

Controleer regelmatig of de kettingsmering naar behoren functioneert. Test de kettingsmering vóór de eerste snede, na meermaals snijden en in elk geval na onderhoudswerkzaamheden.

### Oliën van de ketting

Vergewis u er altijd van dat het automatische oliesysteem goed functioneert. Zorg voor een altijd gevulde olietank.

Tijdens de zaagwerkzaamheden moeten de rail en de ketting altijd voldoende geolied zijn, om wrijving met de geleiderail te verlagen. De rail en de ketting mogen nooit zonder olie zijn. Als u de zaag droog of met te weinig olie inzet, dan neemt het snijvermogen af, de levensduur van de zaagketting wordt korter, de ketting wordt snel bot en de rail verslijt zeer sterk op grond van oververhitting. Te weinig olie herkent men aan rookontwikkeling of verkleuring van de rail.

### 7.2.6 Onderhoud van de ketting

#### Scherpen van de ketting

**Aanwijzing:** Een scherpe ketting levert welgevormde spanen op. Wanneer de ketting zaagmeel genereert, dan moet hij worden gescherpt.

Om de ketting te scherp zijn speciale gereedschappen vereist, die garanderen dat de messen in de juiste hoek en op de juiste diepte zijn gescherpt. Voor de onervaren gebruiker van kettingzagen bevelen wij aan om de zaagketting te laten scherp door een vakman van de lokale klantendienst. Indien u denkt dat u zelf uw eigen zaagketting kunt scherp, koop dan de speciale gereedschappen aan bij de professionele klantendienst.

#### Ketting scherp (fig. 18)

Scherp de ketting met veiligheidshandschoenen en een ronde vijl.

Scherp de punten alleen met naar buiten gerichte bewegingen (fig. 19) en neem de waarden in fig. 18 in acht.

Na het scherp moeten de snij-elementen allemaal even breed en lang zijn.

Na 3-4 maal scherp van de snij-elementen moet u de hoogte van de dieptebegrenzers controleren en deze evt. met een vlakke vijl inkorten, en dan de voorste hoek afronden (fig. 20).

De voorste randen vijlt u rond.

### 7.3 Opslag en transport

Breng vóór transport en opslag van de kettingzaag de kettingbescherming (4) aan.

**Aanwijzing:** Berg de kettingzaag nooit langer dan 30 dagen op zonder de volgende stappen te doorlopen.

#### Opbergen van de kettingzaag

Als u een kettingzaag langer dan 30 dagen opbergt, dan moet deze hiervoor worden voorbereid. Anders zou de rest van de brandstof die zich in de carburateur bevindt verdampen en een rubberachtig bezinsel achterlaten. Dit zou de start kunnen bemoeilijken en dure reparatiewerkzaamheden tot gevolg kunnen hebben.

1. Neem de dop van de brandstoftank langzaam eraf om eventuele druk in de tank af te laten. Maak de tank voorzichtig leeg.

2. Start de motor en laat hem draaien tot de zaag stopt teneinde de brandstof uit de carburateur te verwijderen.
3. Laat de motor afkoelen (ca. 5 minuten).
4. Reinig de machine grondig.

**Aanwijzing:** Berg de zaag op een droge plaats op en zo ver mogelijk verwijderd van eventuele ontstekingsbronnen, bijv. kachel, warmwaterboiler die op gas werkt, gasdroger enz.

Voer de inbedrijfstelling na opslag uit zoals beschreven in hoofdstuk „5. Vóór inbedrijfstelling“.

#### **Transport**

- Activeer de kettingrem.
- Beveilig de kettingzaag tegen wegglijden om verlies van brandstof, schade of verwondingen te vermijden.

#### **7.4 Bestellen van wisselstukken:**

Gelieve bij het bestellen van wisselstukken volgende gegevens te vermelden:

- Type van het toestel
- Artikelnummer van het toestel
- Ident-nummer van het toestel
- Wisselstuknummer van het benodigd stuk

Actuele prijzen en info vindt u terug onder [www.Einhell-Service.com](http://www.Einhell-Service.com)

## **8. Verwijdering en recyclage**

Het toestel bevindt zich in een verpakking om transportschade te voorkomen. Deze verpakking is een grondstof en bijgevolg herbruikbaar of kan naar de grondstofkringloop worden teruggevoerd. Het toestel en zijn accessoires bestaan uit diverse materialen, zoals b.v. metaal en kunststof. Defecte toestellen horen niet thuis in het huisvuil. Om zich van het toestel naar behoren te ontdoen dient het naar een geschikte verzamelplaats te worden gebracht. Als u geen verzamelplaats kent gelieve u dan bij de gemeente te informeren.

## 9. Foutopsporing

Probleem	Mogelijke oorzaak	Verhelpen
De motor start niet, of hij start maar loopt niet verder.	<ul style="list-style-type: none"> <li>- Verkeerd startproces.</li> <li>- Te veel brandstof in de verbrandingsruimte door mislukte startpogingen.</li> <li>- Verkeerd ingestelde carburateur.</li> <li>- Verroeste bougie.</li> <li>- Verstopt brandstoffilter.</li> </ul>	<ul style="list-style-type: none"> <li>- Neem de instructies in deze handleiding in acht.</li> <li>- Wacht ca. 30 minuten tot de brandstof in de verbrandingsruimte is vervluchtigd, voordat u de kettingzaag opnieuw probeert te starten.</li> <li>- Laat de carburateur instellen door de geautoriseerde klantendienst.</li> <li>- Bougie reinigen/Elektrodenafstand instellen of vervangen.</li> <li>- Vervang het brandstoffilter.</li> </ul>
De motor start, maar hij loopt niet met vol vermogen.	<ul style="list-style-type: none"> <li>- Verkeerde hendelpositie aan de choke.</li> <li>- Vervuild luchtfilter.</li> <li>- Verkeerd ingestelde carburateurmenging.</li> </ul>	<ul style="list-style-type: none"> <li>- Hendel in de correcte positie brengen.</li> <li>- Filter verwijderen, reinigen en opnieuw erin zetten.</li> <li>- Laat de carburateur instellen door de geautoriseerde klantendienst.</li> </ul>
Motor draait onregelmatig	<ul style="list-style-type: none"> <li>- Fout ingestelde carburatormenging.</li> </ul>	<ul style="list-style-type: none"> <li>- Laat de carburator instellen door de geautoriseerde dienst na verkoop.</li> </ul>
Geen vermogen bij belasting	<ul style="list-style-type: none"> <li>- Fout ingestelde bougie.</li> </ul>	<ul style="list-style-type: none"> <li>- Bougie schoonmaken / afstellen of vervangen.</li> </ul>
Motor draait onrustiger.	<ul style="list-style-type: none"> <li>- Fout ingestelde carburatormenging.</li> </ul>	<ul style="list-style-type: none"> <li>- Laat de carburator instellen door de geautoriseerde dienst na verkoop.</li> </ul>
Bovenmatig veel rook.	<ul style="list-style-type: none"> <li>- Verkeerde brandstofmenging.</li> </ul>	<ul style="list-style-type: none"> <li>- Gebruik de juiste brandstofmenging (verhouding 40 tot 1)</li> </ul>
Geen vermogen bij belasting	<ul style="list-style-type: none"> <li>- Ketting bot</li> <li>- Ketting zit los</li> </ul>	<ul style="list-style-type: none"> <li>- Ketting scherpen of nieuwe ketting monteren</li> <li>- Ketting spannen</li> </ul>
Motor slaat af	<ul style="list-style-type: none"> <li>- Benzine tank leeg.</li> <li>- Brandstoffilter in de tank fout gepositioneerd</li> </ul>	<ul style="list-style-type: none"> <li>- Benzinetank vullen.</li> <li>- Benzinetank helemaal vullen of brandstoffilter in de benzinetank anders positioneren</li> </ul>
Onvoldoende kettingsmering (zwaard en ketting worden heet).	<ul style="list-style-type: none"> <li>- Kettingolietank leeg.</li> <li>- Olie-inlaatboring verstopt.</li> </ul>	<ul style="list-style-type: none"> <li>- Kettingolietank bijvullen.</li> <li>- Olie-inlaatboring reinigen/Groef van de geleiderail reinigen.</li> </ul>

Nadruk of andere reproductie van documentatie en geleidepapieren van de producten, geheel of gedeeltelijk, enkel toegestaan mits uitdrukkelijke toestemming van Einhell Germany AG.

Technische wijzigingen voorbehouden

## Service-informatie

Wij werken in alle landen die in het garantiebewijs zijn genoemd, samen met competente servicepartners, wier contactgegevens u kunt afleiden uit het garantiebewijs. Deze staan voor alle diensten zoals reparatie, het verschaffen van wisselstukken of slijtdelen of voor de aankoop van verbruiksmaterialen te uwer beschikking.

U moet er rekening mee houden dat bij dit product de volgende delen onderhevig zijn aan een slijtage door gebruik of een natuurlijke slijtage, resp. dat de volgende delen nodig zijn als verbruiksmaterialen.

Categorie	Voorbeeld
Slijtstukken*	Zwaard, bougie, luchtfilter, benzinefilter
Verbruiksmateriaal/verbruiksstukken*	Zaagketting
Ontbrekende onderdelen	

\* niet verplicht bij de leveringsomvang begrepen!

Bij gebreken of defecten verzoeken wij u om de fout te melden op het internet onder [www.Einhell-Service.com](http://www.Einhell-Service.com). Gelieve te zorgen voor een nauwkeurige beschrijving van de fout en daarbij in elk geval de volgende vragen te beantwoorden:

- Heeft het toestel reeds eenmaal gewerkt of was het vanaf het begin defect?
- Is u iets opgevallen voordat het defect zich voordeed (symptoom vóór het defect)?
- Welke foutieve werkwijze vertoont het toestel volgens u (hoofdsymptoom)?  
Beschrijf deze foutieve werkwijze.

## Garantiebewijs

Geachte klant,  
onze producten worden onderworpen aan een strenge kwaliteitscontrole. Mocht dit apparaat echter ooit niet naar behoren functioneren, dan spijt dat ons ten zeerste en vragen wij u om zich tot onze servicedienst onder het adres vermeld op dit garantiebewijs te wenden. Wij staan ook graag telefonisch tot uw dienst op het vermelde servicenummer. Voor het indienen van garantieclaims geldt het volgende:

1. Deze garantievoorwaarden zijn uitsluitend gericht aan de gebruikers, d.w.z. natuurlijke personen die dit product niet in het kader van hun ambachtelijke noch van een andere zelfstandige activiteit willen gebruiken. Deze garantievoorwaarden regelen aanvullende garantieprestaties, die de hieronder genoemde fabrikant kopers van zijn nieuwe apparaten toezegt in aanvulling tot de wettelijke garantie. Uw wettelijke rechten op garantie blijven onaangetaast door deze garantie. Onze garantieprestatie is voor u kosteloos.
2. De garantie geldt uitsluitend voor gebreken aan het door u binnen de Europese Unie aangekochte nieuwe apparaat van de hieronder genoemde fabrikant die berusten op een materiaal- of productiefout, en is naar onze keuze beperkt tot het verhelpen van een dergelijk gebrek of de vervanging van het apparaat. Wij wijzen erop dat onze apparaten overeenkomstig hun doelmatig gebruik niet zijn ontworpen voor commerciële, ambachtelijke of beroepsmatige inzet. Een garantiecontract komt derhalve niet tot stand, als het apparaat binnen de garantieperiode in commerciële, ambachtelijke, of industriële bedrijven werd ingezet of werd blootgesteld aan een belasting die daarmee gelijkstaat. Bij artikelen onder het merk 'Professional' geldt de uitsluiting voor de industriële, ambachtelijke of beroepsmatige inzet niet.
3. Van onze garantie zijn uitgesloten:
  - Schade aan het apparaat als gevolg van niet-inachtneming van de montagehandleiding of op grond van ondeskundige installatie, niet-inachtneming van de gebruiksaanwijzing (zoals bijv. door aansluiting aan een verkeerde netspanning of stroomsoort) of niet-inachtneming van de onderhouds- en veiligheidsvoorschriften, of door het apparaat bloot te stellen aan abnormale omgevingsvoorwaarden of gebrekkige verzorging en onderhoud.
  - Schade aan het apparaat als gevolg van misbruik of ondeskundige toepassingen (zoals bijv. overbelasting van het apparaat of de inzet van niet toegelaten inzetgereedschappen of toebehoren), binnendringen van vreemde voorwerpen in het apparaat (zoals bijv. zand, stenen of stof, ...) Transportschade die is ontstaan door geweld of externe inwerkingen (zoals bijv. schade door vallen).
  - Schade aan het apparaat of aan delen van het apparaat die kan worden herleid tot slijtage door het gebruik, of tot gewoontelijke of natuurlijke slijtage. Accu's en accupacks zijn bijvoorbeeld onderhevig aan een natuurlijke slijtage, en afhankelijk van hun constructie ontworpen voor een beperkt aantal cycli. De slijtage wordt met name negatief beïnvloed door geveerde lasten, laadsnelheden, maar ook door blootstelling aan hitte, koude, trilling en stoten.
4. De garantieperiode bedraagt 2 jaar en gaat in op de datum van aankoop van het apparaat. Garantieclaims moeten vóór afloop van de garantieperiode binnen twee weken na het vaststellen van het defect worden ingediend. Het indienen van garantieclaims na afloop van de garantieperiode is uitgesloten. De reparatie of vervanging van het apparaat leidt niet tot een verlenging van de garantieperiode en er wordt geen nieuwe garantieperiode toegezegd voor het apparaat of eventuele ingebouwde vervangingsonderdelen. Dit geldt ook bij inzet van de service ter plaatse.
5. Gelieve om uw garantieclaim in te dienen contact op te nemen met de winkel waar u het apparaat heeft aangekocht. Houd het aankoopbewijs of een ander bewijs van uw aankoop van het nieuwe apparaat bij de hand. Apparaten die zonder bijhorend bewijs of zonder typeplaatje worden toegestuurd, zijn op grond van de onmogelijkheid om deze toe te kennen uitgesloten van de garantie. Als het defect van het apparaat door onze garantie wordt gedekt, dan krijgt u onmiddellijk een gerepareerd of nieuw apparaat terugbezorgd.
6. Wanneer u het apparaat naar een ander land van de Europese Unie heeft gebracht dan het land waar u het heeft aangekocht, dan vervullen wij onze garantieplicht door een servicepartner aldaar. Als het buiten de Europese Unie is gebracht, dan bestaat er geen recht op garantie.

Het spreekt voor zich dat wij tegen vergoeding van de kosten ook graag defecten aan het apparaat verhelpen, die door de omvang van de garantie niet of niet meer zijn gedekt. Hiervoor kunt u contact opnemen met de servicepartner in uw land. . Voor slijtgedelen, verbruiksmateriaal en ontbrekende delen wordt verwezen naar de beperkingen van deze garantie conform de service-informatie van deze handleiding.

Garantie / Service: Einhell SAS, Schapenweide 1-A3, 4824AN Breda Nederland



## Índice de contenidos

1. Instrucciones de seguridad
2. Descripción del aparato y volumen de entrega
3. Uso adecuado
4. Características técnicas
5. Antes de la puesta en marcha
6. Manejo
7. Limpieza, mantenimiento, almacenamiento y pedido de piezas de repuesto
8. Eliminación y reciclaje
9. Plan para localización de averías

**Peligro!**

Al usar aparatos es preciso tener en cuenta una serie de medidas de seguridad para evitar lesiones o daños. Por este motivo, es preciso leer atentamente este manual de instrucciones/advertencias de seguridad. Guardar esta información cuidadosamente para poder consultarla en cualquier momento. En caso de entregar el aparato a terceras personas, será preciso entregarles, asimismo, el manual de instrucciones/advertencias de seguridad. No nos hacemos responsables de accidentes o daños provocados por no tener en cuenta este manual y las instrucciones de seguridad.

**1. Instrucciones de seguridad**

Encontrará las instrucciones de seguridad correspondientes en el prospecto adjunto.

**Peligro!**

**Lea todas las instrucciones de seguridad e indicaciones.** El incumplimiento de dichas instrucciones e indicaciones puede provocar descargas, incendios y/o daños graves. **Guarde todas las instrucciones de seguridad e indicaciones para posibles consultas posteriores.**

**2. Descripción del aparato y volumen de entrega****2.1 Descripción del aparato (fig. 1-21)**

1. Unidad de motor
2. Riel guía
3. Cadena de la sierra
4. Protector de la cadena
5. Llave de bujía de encendido
6. Protector de manos delantero (palanca de freno de cadena)
7. Empuñadura delantera
8. Empuñadura trasera
9. Palanca de puesta en marcha
10. Interruptor ON/OFF
11. Acelerador
12. Bloqueo del acelerador
13. Palanca del estárter
14. Cubierta del filtro de aire
15. Filtro de aire
16. Bujía de encendido
17. Tope de garra
18. Recolector de cadena
19. Tuerca de fijación de los rieles guía
20. Tornillo tensor de la sierra

21. Tapón del depósito de combustible
22. Tapón del depósito de aceite
23. Botella de mezcla
24. Destornillador
25. Bomba de combustible (inyector)

**Aspectos de seguridad (fig. 1a/1b)**

- 3 CADENA DE LA SIERRA DE CONTRAGOLPE BAJO** ayuda significativamente a reducir el contragolpe, o la intensidad del mismo, debido a los eslabones de resguardo y al hondo calibre especialmente diseñados.
- 6 LA MANIJA DEL CHAIN BRAKE / RESGUARDO DE LA MANO** protegen la mano izquierda del operador en caso de que se resbale el mango frontal mientras la sierra está encendida. CHAIN BRAKE es un aspecto de seguridad diseñado para reducir la posibilidad de una lesión debido a un contragolpe causado por el detenimiento de una cadena de sierra en movimiento en milisegundos. Es activado por la manija del CHAIN BRAKE.
- 10 EL INTERRUPTOR DE APAGADO** apaga inmediatamente el motor cuando éste tropieza. El interruptor de apagado debe de ser puesto en la posición de encendido para arrancar o rearrancar el motor.
- 12 EL GATILLO DE SEGURIDAD** previene la aceleración accidental del motor. El gatillo de aceleración no puede ser apretado a menos que el gatillo de seguridad esté presionado.
- 18 EL ENGANCHE DE LA CADENA** reduce el peligro de una lesión en caso de que la cadena de la sierra se rompa o descarrile durante la operación. El enganche de la cadena está diseñado para interceptar el azote de una cadena.

**Advertencia!** Estudie su sierra y familiarícese con sus partes.

**2.2 Volumen de entrega**

Sirviéndose de la descripción del volumen de entrega, comprobar que el artículo esté completo. Si faltase alguna pieza, dirigirse a nuestro Service Center o a la tienda especializada más cercana en un plazo máximo de 5 días laborales tras la compra del artículo presentando un recibo de compra válido. A este respecto, observar la tabla de garantía de las condiciones de garantía que se encuentran al final del manual.

- Abrir el embalaje y extraer cuidadosamente el aparato.

- Retirar el material de embalaje, así como los dispositivos de seguridad del embalaje y para el transporte (si existen).
- Comprobar que el volumen de entrega esté completo.
- Comprobar que el aparato y los accesorios no presenten daños ocasionados durante el transporte.
- Si es posible, almacenar el embalaje hasta que transcurra el periodo de garantía.

### Peligro!

**¡El aparato y el material de embalaje no son un juguete! ¡No permitir que los niños jueguen con bolsas de plástico, láminas y piezas pequeñas! ¡Riesgo de ingestión y asfixia!**

- Manual de instrucciones original
- Instrucciones de seguridad

### 3. Uso adecuado

La motosierra sirve exclusivamente para serrar madera. La tala de árboles solo podrá ser llevada a cabo si se dispone de la debida formación. El fabricante no se hace responsable de los daños causados por uso inadecuado o manejo incorrecto.

Utilizar la máquina sólo en los casos que se indican explícitamente como de uso adecuado. Cualquier otro uso no será adecuado. En caso de uso inadecuado, el fabricante no se hace responsable de daños o lesiones de cualquier tipo; el responsable es el usuario u operario de la máquina.

Tener en consideración que nuestro aparato no está indicado para un uso comercial, industrial o en taller. No asumiremos ningún tipo de garantía cuando se utilice el aparato en zonas industriales, comerciales o talleres, así como actividades similares.

### ¡Cuidado! Riesgos residuales

Incluso si este aparato se utiliza adecuadamente, siempre existen riesgos residuales. En función de la estructura y del diseño de este aparato, pueden producirse los siguientes riesgos:

1. Heridas por cortes al tocar la cadena de la sierra sin protección o giratoria.
2. Heridas por cortes provocadas por un contragolpe u otros movimientos involuntarios del riel guía.

3. Heridas provocadas por partes de la cadena de la sierra que salgan disparadas.
4. Heridas provocadas por partes del material cortado que salgan disparadas.
5. Daños en los oídos si no se utiliza la protección para los oídos obligatoria.
6. Problemas respiratorios por inspirar gases nocivos y lesiones en la piel por entrar en contacto con la gasolina.

### 4. Características técnicas

Cilindrada motor .....	37,2 cm <sup>3</sup>
Potencia máxima del motor .....	1,3 kW
Longitud de corte .....	34,5 cm
Longitud de los rieles guía .....	14" (35 cm)
Paso de la cadena .....	(0,375"), 9,525 mm
Grosor de cadena .....	(0,05"), 1,27 mm
Velocidad en vacío .....	3000 ± 300 rpm
Velocidad máxima con accesorios de corte .....	11500 rpm
Velocidad máx. de la sierra .....	21,9 m/s
Capacidad del depósito .....	300 cm <sup>3</sup>
Capacidad del depósito de aceite .....	170 cm <sup>3</sup>
Función antivibración .....	sí
Dentado rueda de la cadena .....	6 dientes x 9,525 mm
Peso neto sin cadena ni riel guía .....	4,5 kg
Nivel de presión acústica L <sub>PA</sub> (ISO 22868) en el puesto del operario .....	100 dB(A)
Imprecisión K <sub>PA</sub> .....	3 dB(A)
Nivel de potencia acústica L <sub>WA</sub> medido (ISO 22868) .....	112,8 dB(A)
Imprecisión K <sub>WA</sub> .....	3 dB (A)
Nivel de potencia acústica L <sub>WA</sub> garantizado (ISO 2000/14/CE) .....	114 dB(A)
Vibración ahv (empuñadura delantera) (ISO 22867) .....	máx. 10 m/s <sup>2</sup>
Imprecisión K <sub>TV</sub> .....	1,5 m/s <sup>2</sup>
Vibración a <sub>TV</sub> (empuñadura trasera) (ISO 22867) .....	máx. 10 m/s <sup>2</sup>
Imprecisión K <sub>TV</sub> .....	1,5 m/s <sup>2</sup>
Bujía de encendido .....	TORCH L7RTC
Distancia entre los electrodos .....	0,6 mm
Tipo cadena .....	Kangxin JL9D-3*53 Oregon 91P053X
Tipo de cuchilla .....	Kangxin AP14-53-507P Oregon 140SDEA041 (518302)

### ¡Reducir la emisión de ruido y las vibraciones al mínimo!

- Emplear sólo aparatos en perfecto estado.
- Realizar el mantenimiento del aparato y limpiarlo con regularidad.
- Adaptar el modo de trabajo al aparato.
- No sobrecargar el aparato.
- En caso necesario dejar que se compruebe el aparato.
- Apagar el aparato cuando no se esté utilizando.
- Llevar guantes.

## 5. Antes de la puesta en marcha

**Peligro!** Arrancar el motor sólo una vez que la sierra esté completamente montada.

**Peligro!** Llevar puestos guantes de protección en todo momento al manipular la cadena.

### 5.1 Cómo montar el riel guía y la cadena de la sierra (fig. 2A-2G)

1. Desbloquear el freno de cadena, y para ello presionar el protector de manos delantero (6) hacia la empuñadura delantera (7). (Fig. 2A)
2. Soltar las dos tuercas (19) para quitar la cubierta del riel guía (A) (fig. 2B).
3. Colocar el riel guía (2) en el alojamiento de la motosierra (fig. 2C).
4. Colocar la cadena (3) alrededor de la rueda motriz (C) (fig. 2E). Tener en cuenta el sentido de giro de la cadena (3). Las cuchillas (B) deben estar alineadas como se muestra en la fig. 2D.
5. Colocar la cadena alrededor del riel guía. (Fig. 2E)
6. Los eslabones de la cadena (3) deben deslizarse completamente por la ranura circular (D) como entre los dientes de la rueda motriz (C). (Fig. 2E)
7. Girar el tornillo tensor de la cadena (20) hacia la izquierda hasta que el perno (E) se encuentre al final de su tramo de empuje. (Fig. 1B/2F)
8. Montar la cubierta de los rieles (A).

**¡Advertencia!** El perno (E) del dispositivo para tensar la cadena se debe enclavar en la perforación (G) del riel guía. (Fig. 2G)

Para ello, mover el riel guía (2) un poco hacia delante y hacia atrás mientras se pone la cubierta (A). Apretar la tuerca (19) a mano.

### 5.2 Cómo ajustar la tensión de la cadena (3A/3B)

La cadena solo se deberá ajustar cuando el motor esté apagado.

1. Presionar ligeramente hacia arriba la punta del riel guía (2) y ajustar la tensión de la cadena con ayuda del tornillo tensor (20). (Fig. 3A) La tensión será la adecuada cuando la parte inferior de la cadena (3) se encuentre en el centro del riel guía (2) como se muestra en la figura 3B (B).
2. Mantener una ligera presión en la punta del riel y apretar la tuerca (19).
3. Llevar a cabo una prueba de funcionamiento. Girar la cadena (3) a mano una vez alrededor del riel guía (2). Si cuesta mucho girar la cadena (3) alrededor del riel guía (2) o se bloquea, está demasiado tensa.

De ser este el caso, proceder como sigue:

1. Soltar la tuerca (19) y volver a apretarla a mano.
2. Reducir la tensión de la cadena girando el tornillo tensor (20) hacia la izquierda. Ajustar en pasos pequeños y mover siempre la cadena (3) hacia delante y hacia atrás por el riel guía (2) para comprobar si la cadena (3) se mueve fácilmente y sigue estando tensa. Aviso: Si la cadena (3) está demasiado suelta, girar el tornillo tensor (20) hacia la derecha.
3. Si la tensión de la cadena está bien ajustada, presionar ligeramente la punta del riel y apretar la tuerca (19).

**Una cadena de la sierra nueva se expande, por eso es importante que en la primera puesta en marcha se reajuste cada poco tiempo (aprox. 5 cortes). A medida que se vaya utilizando el aparato con mayor frecuencia se irán prolongando dichos tiempos.**

**Advertencia!** Si la cadena de la sierra (3) está DEMASIADO SUELTA o DEMASIADO TENSADA, la rueda motriz, el riel guía, la cadena y el apoyo de cigüeñal se desgastan más rápido. La fig. 3B informa sobre la tensión correcta A (en frío) y tensión B (en caliente). La fig. C muestra una cadena demasiado floja.

### 5.3 Combustible y lubrication

#### Combustible

Utilizar gasolina sin plomo de grado regular mezclada con aceite común para motor de 2 ciclos 1:40 para mejores resultados.

#### Mezcla del combustible

Mezcle el combustible con aceite de 2 ciclos en un recipiente aprobado. Agite el recipiente para asegurar la mezcla completa.

**Advertencia!** Nunca utilizar gasolina pura en la unidad. Esto provocará daños permanentes al motor y anulará la garantía del fabricante para ese producto. No utilizar nunca una mezcla de combustible que haya estado almacenada más de 90 días.

**Advertencia!** Si se va a utilizar un lubricante de 2 ciclos que no sea el Custom Lubricant (Lubricante Común), este debe ser un aceite de 2 ciclos de primera calidad para motores de 2 ciclos enfriados por medio de aire y mezclados con una relación de 1:40. No use ningún producto de aceite de 2 ciclos con una mezcla recomendada de 1:100. Si la causa del daño al motor es la lubricación insuficiente, se anulará la garantía del fabricante para ése caso.

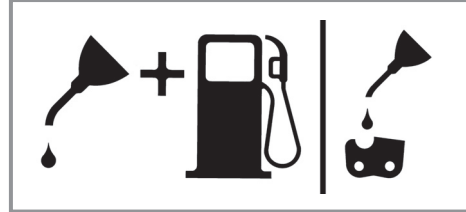
#### Combustible recomendado

Algunas gasolinas convencionales están siendo mezcladas con oxigenados tales como alcohol o un compuesto de éter para cumplir con las reglas de limpieza del aire. Su motor está diseñado para operar satisfactoriamente con cualquier gasolina usada para automóviles incluyendo gasolinas oxigenadas. Se recomienda utilizar gasolina normal sin plomo.

#### Lubricación de la cadena y el riel guía

Cada vez que se llene el depósito de combustible con gasolina, llenar también el depósito de aceite de la cadena. Se recomienda utilizar aceite para cadena convencional sin aditivos.

#### Aceite de motor y gasolina | Cadena



Mezcla 1:40

| Aceite Solamente

#### Comprobación antes de poner el motor en marcha

**Atención:** Nunca opere o arranque la sierra a menos que la barra y cadena se encuentren adecuadamente instaladas.

1. Llene el tanque de combustible (21) con la proporción correcta de combustible (fig. 4).
2. 2. Llenar el depósito (22) con aceite para cadena (fig. 4).

Tras llenar el depósito de la cadena y del aceite, apretar la tapa del depósito con la mano. No utilizar para ello ninguna herramienta.

## 6. Manejo

Antes de utilizar el aparato, comprobar que no presente daños y, en caso de haberlos, no ponerlo en marcha. El aparato solo se puede poner en marcha con el freno de cadena conectado. El freno de cadena está activado cuando la palanca del freno (6) está hacia delante.

#### Explicación del funcionamiento, véase - Comprobación del freno de cadena - comprobación estática.

#### 6.1 Freno de cadena

La motosierra está provista de un freno de cadena que reduce el peligro de accidente provocado por el peligro de rebote. El freno se activa cuando hay presión en el protector de manos (6), como, por ejemplo, cuando en un rebote la mano del operario golpea el protector de manos (6). Al activar el freno la cadena (3) se para de manera repentina.

**Aviso:** La finalidad del freno de cadena es evitar cualquier peligro de accidente provocado por un contragolpe; no obstante, no sirve de protección suficiente cuando se trabaje con la sierra de

forma descuidada. Comprobar regularmente que el freno de cadena funcione correctamente. Comprobar el freno antes de realizar el primer corte después de cortar varias veces y de los trabajos de mantenimiento y cuando la motosierra se ha sometido a golpes fuertes o se ha caído.

### 6.1.1 Comprobación del freno de cadena (fig. 5A/5B/6)

#### Comprobación estática (con el motor parado)

#### Desactivación del freno de cadena (la cadena (3) se puede mover libremente)

1. Tirar del protector de manos delantero (6) en dirección a la empuñadura delantera (7). Se percibe que la empuñadura delantera (6) se enclava. (Fig. 5A)
2. La cadena (3) se debe poder mover por el riel guía (2).

#### Activación del freno de cadena (cadena (3) bloqueada)

1. Presionar el protector de manos delantero (6) en dirección al riel guía (2). Se percibe que la empuñadura delantera (6) se enclava. (Fig. 5B)
2. La cadena (3) no se debe poder mover por el riel guía (2).

**Aviso:** El protector de manos delantero (6) se debe de poder enclavar en las dos posiciones. Si se percibe una gran resistencia o el protector de manos delantero (6) no se enclava, no utilizar la sierra. En caso de necesitar reparaciones, llevar la motosierra al servicio de asistencia técnica autorizado.

#### Comprobación dinámica (el motor se arranca)

1. Poner la sierra sobre una superficie dura y plana.
2. Sujetar la empuñadura delantera (7) con la mano izquierda.
3. Arrancar la motosierra siguiendo las instrucciones. (ver 6.2 y 6.3)
4. Desactivar el freno de cadena (tirar del protector de manos delantero (6) en dirección a la empuñadura delantera (7)). (Fig. 5A)
5. Sujetar la empuñadura trasera (8) con la mano derecha.
6. Acelerar al máximo tras una breve fase de calentamiento. Presionar con la palma de la mano izquierda el protector de manos delantero (6) en dirección hacia el riel guía (2). De

este modo se activa el freno de cadena. (Fig. 6)

**Peligro:** Activar el freno de cadena lentamente y con cuidado. Sujetar la sierra con las dos manos y asegurar que está bien agarrada. La sierra no debe de tocar ningún objeto.

7. La cadena (3) se tiene que parar de forma repentina. Soltar de inmediato el acelerador (11) cuando la cadena (3) se pare.

**Peligro:** Si la cadena (3) no se para, apagar el motor y llevar la sierra al servicio de asistencia técnica autorizado para su reparación.

### 6.1.2 Comprobación del embrague

Realizar periódicamente comprobaciones del funcionamiento del embrague. Comprobar el embrague antes de realizar el primer corte, tras cortar varias veces, tras los trabajos de mantenimiento y cuando la motosierra se haya sometido a golpes fuertes o se haya caído.

1. Arrancar la motosierra siguiendo las instrucciones. (ver 6.2 y 6.3)
2. Activar brevemente el acelerador (11) y volver a soltarlo para asegurar que se haya soltado el bloqueo de la válvula de mariposa y el motor marcha en vacío.
3. La cadena (3) tiene que parar en marcha en vacío.

El embrague ha sido diseñado de tal forma que al aumentar 1,25 veces el número de revoluciones de la marcha en vacío la cadena deje de moverse.

**Peligro:** Si la cadena (3) no se para, apagar el motor y llevar la sierra al servicio de asistencia técnica autorizado para su reparación.

**Peligro:** Activar siempre el freno de cadena (6) antes de arrancar el motor.

### 6.2 Arranque con el motor frío (fig. 7A-7D)

Llenar el depósito con una cantidad adecuada de mezcla de gasolina/aceite. (ver punto 5.3)

1. Poner el aparato sobre una superficie dura y plana.
2. Poner el interruptor ON/OFF (10) en „I“. (Fig. 7A)
3. Pulsar 10 veces la bomba de combustible (inyector) (fig. 6/pos. 25).
4. Sacar la palanca del estarter (13) (fig. 7B)

**Aviso:** Activando la palanca del estérter (13) se abre ligeramente la válvula de mariposa y se bloquea en esta posición. De este modo se eleva la velocidad de marcha en vacío y la sierra arranca más rápidamente.

5. Sujetar bien el aparato y sacar la palanca de arranque (9) hasta la primera resistencia. Ahora tirar rápidamente 3 veces de la palanca de arranque (9). (Fig. 7C/7D)
6. Presionar la palanca del estérter (13).
7. Sujetar bien el aparato y sacar la palanca de arranque (9) hasta la primera resistencia. Tirar ahora rápidamente varias veces de la palanca de arranque (9) hasta que se arranque el motor. (Fig. 7D)

**Aviso:** No dejar que la palanca de arranque (9) rebote. Esto podría provocar daños. Cuando el motor arranque, dejar que se caliente durante aprox. 10 s.

**Aviso:** Puesto que la válvula de mariposa está ligeramente abierta, la herramienta de corte empieza a trabajar cuando el motor está arrancado. Activar brevemente el acelerador (11). Se activa el bloqueo de la válvula de mariposa y el motor vuelve a la marcha en vacío. (Fig. 7C)

8. Si el motor no arranca tras tirar 8 veces de la palanca del motor, repetir los pasos 1 - 7.

Tener en cuenta que: es preciso leer el apartado „Reparación de fallos en el motor“ si no se enciende el motor tras varios intentos.

Tener en cuenta que: se debe tirar del cable de la palanca de arranque siempre en línea recta. Si se tira del cable con inclinación, se produce fricción en la anilla. Esta fricción desgasta más rápidamente el cable por efecto del roce. Es preciso seguir aguantando la empuñadura de arranque cuando el cable vuelva a entrar en el aparato. Evitar que la empuñadura de arranque vuelva a su posición inicial demasiado rápido.

### 6.3 Arranque con el motor caliente (fig. 7A-7D)

(El aparato estuvo parado durante menos de 15-20 min)

1. Poner el aparato sobre una superficie dura y plana.
2. Poner el interruptor ON/OFF (10) en „I“. (Fig. 7A)

3. Sujetar bien el aparato y sacar la palanca de arranque (9) hasta la primera resistencia. Tirar ahora rápidamente varias veces de la palanca de arranque (9) hasta que se arranque el motor. El aparato se deberá poner en marcha tras 1-2 tirones. Si la máquina no se pone en marcha tras 6 tirones, repetir los pasos del 1 al 7 del apartado 6.2. (Fig. 7D)

### 6.4 Para apagar el motor

1. Libere el gatillo y permita que el motor regrese a la velocidad de marcha en neutral.
2. Mueva el interruptor de APAGADO hacia abajo.

**Advertencia:** Para detener el motor en caso de emergencia, activar el freno de la cadena y poner el interruptor On/Off en “Stop (0)”.

### 6.5 Trucciones de cortado generales

**Peligro!** ¡No está permitido talar árboles sin haber recibido una formación al respecto!

#### Talado

- Talado es el termino que se da al cortar un árbol. Árboles pequeños hasta de 15-18cm (6-7 pulgadas) de diámetro son generalmente cortados en un solo corte. Árboles más grandes requieren de cortes de ranura. Cortes de ranura determinan la dirección en que el árbol caerá.
- Un sendero de retirada (A) deberá de ser planeado y despejado como se necesite antes de que empiece los cortes. El sendero de retirada deberá extenderse hacia atrás y diagonalmente a la parte posterior de la línea de caída esperada, como se ilustra en la Figura 8.
- Si se tala un árbol en un terreno con pendiente, el operador de la sierra de cadena deberá mantenerse en la parte de arriba del terreno, debido a que el árbol tiende a rodar o deslizarse hacia abajo después de que es talado.
- La dirección de la caída (B) es controlada por el corte de ranura. Antes de que cualquier corte sea realizado, considere la localización de las ramas mas largas y la inclinación natural del árbol para determinar la forma en que caerá. (fig. 8)
- No corte un árbol durante vientos rápidos o cambiantes o si hay peligro para una propiedad. Consulte a un profesional de árboles. No corte un árbol si hay peligro de que alambres de servicio sean golpeados; notifique a la compañía de servicio antes de hacer cual-

quier corte.

### Reglas generales para el talado de arboles (fig. 9)

Normalmente el talado consiste en 2 operaciones de corte principales, haciendo la ranura (C) y realizando el corte de talado (D).

- Empiece haciendo el corte de ranura (C) superior en la parte del árbol apuntando a la dirección de caída (E). Asegúrese de no hacer el corte inferior muy profundo dentro del tronco. La ranura (C) deberá ser lo bastante profunda para crear una articulación (F) de suficiente anchura y fuerza. La ranura deberá ser lo suficiente ancha para dirigir la caída del árbol por el mayor tiempo posible.
- Nunca camine en frente de un árbol que haya sido ranurado. Realice el corte de talado (D) desde la otra parte del árbol y 3-5cm (1.5 - 2.0 pulgadas) arriba del borde de la ranura (C). Nunca corte completamente a través del tronco. Siempre deje una articulación. La articulación guía el árbol. Si el tronco es completamente cortado a través, se pierde el control sobre la dirección de la caída. Inserte una cuña o una barra de talado en el corte antes de que el árbol se vuelva inestable y empiece a moverse. Esto prevendrá que la barra guía se doble en el corte si usted juzga mal la dirección de la caída. Asegúrese de que ningún espectador haya entrado dentro del alcance del árbol antes de empujarlo.
- Antes de realizar el corte final, siempre revise el área de espectadores, animales u obstáculos.

### Corte de talado

- Utilice cuñas de madera o plástico (A) para prevenir el doblamiento de la barra o cadena (B) en el corte. Las cuñas también controlan la caída (Figura 10).
- Cuando el diámetro de la madera es más grande que la longitud de la barra, realice 2 cortes como se muestra (Figura 11).
- Al tiempo que el corte de talado se acerca a la articulación, el árbol deberá de empezar a caer. Cuando el árbol empiece a caer, remueva la sierra del corte, apague el motor, ponga la sierra en el suelo, y abandone el área a lo largo del sendero de retirada (Fig. 8).

### Desramado

- El desramado es el proceso por el cual se remueven las ramas de un árbol caído. No remueva las ramas de soporte (A) hasta que el tronco es aserrado (cortado) en piezas (Figura 12). Las ramas bajo tensión deberán ser cortadas desde abajo para evitar el doblado de la sierra-de-cadena.
- Nunca corte las ramas del árbol mientras se encuentre parado sobre el tronco del árbol.

### Leñado

- Leñado es cortar un tronco caído en pedazos. Asegúrese de tener una buena base para los pies y pararse hacia arriba del tronco cuando corte en un terreno con pendiente. Si es posible, el tronco deberá ser apoyado de manera que el extremo que será cortado no repose en el suelo. Si el tronco esta apoyado en los dos extremos y usted tiene que cortar en la mitad, realice un corte inclinado hasta la mitad dentro del tronco y luego realice el corte por abajo. Esto evitará que el tronco pellizque la barra y cadena. Tenga cuidado de que la cadena no corte dentro del suelo cuando leñe, esto causa un rápido desafilado de la cadena. Cuando leñe en una pendiente, siempre parese en la parte de arriba.

#### 1. Tronco apoyado a lo largo de toda

**la longitud:** Corte desde arriba (leñar por arriba), siendo cuidadoso para evitar cortar dentro del suelo (Fig. 13A).

**2. Tronco apoyado en 1 extremo:** Primero, corte desde abajo (leñar por abajo) 1/3 del diámetro del tronco para evitar astillamiento. Segundo, corte desde arriba (leñar por arriba) para encontrar el primer corte y evitar el pellizcado (Fig. 13B).

**3. Tronco apoyado en ambos extremos:** Primero, Leñe por arriba 1/3 del diámetro del tronco para evitar astillamiento. Segundo, leñe por abajo para encontrar el primer corte y evitar el pellizcado (Fig. 13C).

- La mejor manera de sostener un tronco mientras es leñado es usar un caballete de leñado. Cuando esto no es posible, el tronco deberá ser levantado y soportado por las ramas soporte o usando troncos de soporte. Asegúrese de que el tronco que esta siendo cortado este seguramente apoyado.



### Leñado usando un caballete para aserrar (fig. 14)

Para seguridad personal y un cortado mas sencillo, la posición correcta para el leñado vertical es esencial.

- Sostenga la sierra firmemente con ambas manos y mantenga la sierra a la derecha del cuerpo mientras esta cortando.
- Mantenga el brazo izquierdo lo más recto posible.
- Conserve su balance sobre ambos pies.

**Cuidado:** Mientras la sierra esta cortando, asegúrese que la barra y cadena estén siendo propiamente lubricadas.

## 7. Limpieza, mantenimiento, almacenamiento y pedido de piezas de repuesto

Desenchufar el enchufe de la bujía de encendido antes de realizar trabajos de mantenimiento o de limpieza.

### 7.1 Limpieza

- Reducir al máximo posible la suciedad y el polvo en los dispositivos de seguridad, las rendijas de ventilación y la carcasa del motor. Frotar el aparato con un paño limpio o soplarlo con aire comprimido manteniendo la presión baja.
- Se recomienda limpiar el aparato tras cada uso.
- Limpia el aparato con regularidad con un paño húmedo y un poco de jabón blando. No utilizar productos de limpieza o disolventes ya que se podrían deteriorar las piezas de plástico del aparato. Es preciso tener en cuenta que no entre agua en el interior del aparato.

### 7.2 Mantenimiento

**Aviso!** Todos los trabajos de mantenimiento de la motosierra, a excepción de los puntos indicados en este manual, serán efectuados únicamente por un servicio técnico autorizado.

#### 7.2.1 Filtro de aire

**Advertencia!** Nunca opere una sierra sin el filtro de aire. Tierra y polvo serán succionados dentro del motor dañándolo. Mantenga el filtro de aire limpio. Limpiar o sustituir el filtro de aire cada 20 horas de servicio.

### Limpieza del filtro de aire (Fig. 15A/15B)

- Retirar la cubierta superior (14) quitando el tornillo de fijación (A) de la cubierta. Al hacerlo se podrá retirar la cubierta (Fig. 15A).
  - Extraer el filtro de aire (15) (Fig. 15B).
  - Limpie el filtro de aire. Lave el filtro de aire con agua enjabonada templada. Enjuague con agua fría limpia. Séquelo con aire completamente.
- Advertencia!** Es aconsejable que cuente con una provisión de filtros de repuesto.
- Introducir el filtro de aire. Poner la cubierta del filtro de aire (14). Asegurarse de que la cubierta esté colocada de forma que se ajuste correctamente. Apretar el tornillo de fijación de la cubierta.

#### 7.2.2 Filtro de combustible

**Advertencia!** poner la sierra en funcionamiento sin el filtro de combustible. Tras cada 100 horas de servicio es preciso limpiar el filtro de combustible o sustituirlo en caso de estar dañado. Vaciar completamente el depósito de combustible antes de cambiar el filtro

- Remueva la tapa del tanque de combustible.
- Doble el alambre como se muestra arriba.
- Meta la mano dentro de la apertura del tanque y conecte la línea de combustible. Con cuidado jale la línea de combustible hacia la apertura hasta que pueda alcanzarla con los dedos.

**Advertencia!** Tenga cuidado de no dañar la línea de combustible mientras remueve el filtro.

- Levante el filtro hacia afuera del tanque.
- Extraer el filtro dándole un giro y limpiarlo; cuando esté dañado, eliminarlo de forma adecuada.
- Colocar un filtro nuevo. Introducir un extremo del filtro en el orificio del depósito. Asegurarse de que el filtro se aloje en la esquina inferior del depósito. Empujar lo más posible el filtro con un destornillador largo a su lugar adecuado, procurando no dañarlo.
- Llene el tanque con una mezcla de aceite / gasolina fresca. Vea la Sección, Combustible y Lubricación. Instale la tapa de combustible.

#### 7.2.3 Bujía de encendido (fig. 15A-15C)

**Advertencia!** Para mantener la eficiencia del motor de la sierra, la bujía de encendido ha de permanecer limpia y presentar la distancia de electrodos correcta (0,6 mm). Limpiar o sustituir

la bujía de encendido cada 20 horas de servicio.

1. Poner el interruptor ON/OFF en "Stop (0)".
2. Retirar la cubierta superior (14) quitando el tornillo de fijación (A) de la cubierta. Al hacerlo se podrá extraer la cubierta (Fig. 15A).
3. Extraer el filtro de aire (15) (Fig. 15B).
4. Tirar del cable de encendido (C) a la vez que gira la bujía de encendido (fig. 15C).
5. Retirar la bujía de encendido con la llave adecuada para bujías.
6. Limpiar la bujía con un cepillo de hilos de cobre o colocar una nueva.

#### 7.2.4 Ajuste del carburador

El carburador viene ajustado de fábrica para ofrecer un óptimo rendimiento. Si fueran necesarios ajustes posteriores, llevar la sierra a un servicio técnico autorizado.

#### 7.2.5 Riel guía

- Engrasar la estrella del riel guía cada 10 horas de servicio. Esto resulta necesario para que la motosierra preste el rendimiento óptimo. (Fig. 16) Limpiar el orificio de engrase, poner la pistola neumática de engrasar (no incluida en el volumen de entrega) y bombear grasa en el cojinete hasta que salga expulsada en el lado exterior.
- Limpiar la ranura por la que marcha la cadena y el orificio de introducción de aceite de manera periódica con una herramienta de limpieza convencional. (Fig. 17A) Esto es importante para conseguir una lubricación óptima del riel guía y de la cadena durante el servicio.
- Eliminar las rebabas y bordes afilados del riel guía (2) lijando cuidadosamente con una lima plana. (Fig. 17B)
- Darle la vuelta al riel guía (2) cada 8 horas de trabajo para que se desgaste de manera homogénea la parte superior e inferior.

#### Pasajes de aceite

Los pasajes de aceite sobre la barra deben de ser limpiados, para asegurar una lubricación propia de la barra y cadena durante la operación.

**Advertencia!** La condición de los pasajes de aceite puede ser fácilmente revisada. Si los pasajes están limpios, la sierra automáticamente dará una rociada de aceite dentro de los primeros segundos de arrancada la sierra. Su sierra esta equipada con un sistema de aceite automático.

#### Lubricación automática de la cadena

La motosierra está equipada con un sistema de aceite con accionamiento de rueda dentada. Dicho sistema abastece al riel y a la cadena de forma automática con la cantidad correcta de aceite. En cuanto se acelera el motor, el aceite fluye con mayor rapidez a la placa del riel.

La lubricación de la cadena se ajustó en fábrica de forma óptima. Si fueran necesarios ajustes posteriores, llevar la sierra a un servicio técnico autorizado.

En la parte inferior de la motosierra se encuentra un tornillo de ajuste (A) para la lubricación de la cadena (fig. 21). Girándolo a la izquierda aumenta la lubricación de la cadena, si se gira a la derecha disminuye.

Para comprobar la lubricación de la cadena, sostener la motosierra con la cadena sobre una hoja de papel y acelerarla al máximo durante un par de segundos. La cantidad de aceite ajustada podrá comprobarse sobre el papel.

Comprobar regularmente que la lubricación de cadena funcione correctamente. Comprobar la lubricación de la cadena antes del primer corte, tras varios cortes y, por supuesto, tras cualquier trabajo de mantenimiento.

#### Lubricación de la cadena

Siempre asegúrese de que el sistema de aceite automático esté funcionando propiamente. Mantenga el tanque de aceite lleno con aceite. Una lubricación adecuada de la barra y cadena durante las operaciones de corte es esencial para minimizar la fricción con la barra guía. Nunca deje que le falte aceite de lubricación a la barra y cadena. El correr una sierra seca o con muy poco aceite reducirá la eficiencia en el cortado, acortará la vida de la cadena de la sierra, causará un desafilado rápido y conducirá a un desgaste extensivo de la barra por sobrecalentamiento. Muy poco aceite es detectado por humo o decoloración de la barra.

### 7.2.6 Mantenimiento de la cadena

#### Afilado de la cadena

**Advertencia!** Una cadena afilada genera virutas de óptima conformación. Si la cadena produce serrín, se ha de afilar.

El afilado de la cadena requiere de herramientas especiales para asegurar que los dientes de cortado sean afilados con el ángulo y profundidad correcta. Para el usuario inexperto de sierra de cadena, nosotros recomendamos que la sierra sea profesionalmente afilada por su Centro de Servicio Autorizado más cercano. Si usted se siente agusto afilando su propia cadena de la sierra, herramientas especiales de su distribuidor están disponibles.

#### Afilado de la cadena (Fig. 18)

Afile la cadena con guantes de protección y una lima redonda. Afile las puntas solo con movimientos hacia fuera (Fig. 19) y tenga en cuenta los valores de acuerdo con la Fig. 18.

Después de afilarlos, todos los eslabones de corte han de presentar la misma longitud y ancho.

Después de afilar 3-4 veces las cuchillas, comprobar la altura de los topes de profundidad y, si es necesario, agrandarla con una lima plana, redondeando, a continuación, el canto delantero (fig. 20).

Lijar los bordes delanteros hasta que queden redondeados.

### 7.3 Almacenamiento y transporte

Antes de proceder al transporte y almacenamiento, poner la protección de la cadena (4).

**Advertencia!** no almacenar para más de 30 días la motosierra sin seguir los siguientes pasos.

#### Almacenando una sierra de cadena

El almacenamiento de una sierra-de-cadena por más de 30 días requiere mantenimiento para almacenamiento. A menos de que las instrucciones de almacenamiento sean seguidas, el combustible que permanezca en el carburador se evaporará, dejando depósitos de goma. Esto puede conducir a un arranque dificultoso puede resultar en costosas reparaciones.

1. Remueva la tapa del tanque de combustible lentamente para liberar cualquier presión en el tanque. Cuidadosamente desagüe el

tanque de combustible.

2. Arranque el motor y dejelo correr hasta que la unidad se apague para remover combustible del carburador.
3. Deje que el motor se enfríe, (aprox. 5 minutos).
4. Limpiar a fondo la máquina.

**Advertencia!** Guardar la sierra en un lugar seco y alejada de posibles fuentes de ignición, p. ej., estufas, termos de gas, secadoras de gas, etc.

Tras el almacenamiento, realizar la puesta en marcha conforme al apartado „5. Antes de la puesta en marcha“.

#### Transporte

- Activar el freno de cadena.
- Asegurar la motosierra de modo que no se suelte para evitar pérdida de combustible, daños o lesiones.

### 7.4 Pedido de piezas de recambio:

Al solicitar recambios se indicarán los datos siguientes:

- Tipo de aparato
- No. de artículo del aparato
- No. de identidad del aparato
- No. del recambio de la pieza necesitada.

Encontrará los precios y la información actual en [www.Einhell-Service.com](http://www.Einhell-Service.com)

## 8. Eliminación y reciclaje

El aparato está protegido por un embalaje para evitar daños producidos por el transporte. Este embalaje es materia prima y, por eso, se puede volver a utilizar o llevar a un punto de reciclaje. El aparato y sus accesorios están compuestos de diversos materiales, como, p. ej., metal y plástico. Los aparatos defectuosos no deben tirarse a la basura doméstica. Para su eliminación adecuada, el aparato debe entregarse a una entidad recolectora prevista para ello. En caso de no conocer ninguna, será preciso informarse en el organismo responsable del municipio.

## 9. Plan para localización de averías

Problema	Causa Probable	Accion Correctiva
La unidad no arranca o arranca pero no opera.	<ul style="list-style-type: none"> <li>- Procedimientos incorrecte de arranque.</li> <li>- Demasiado combustible en la cámara de combustión debido a los intentos de arranque fallidos.</li> <li>- Fijación incorrecta del ajuste de la mezcla del carburador.</li> <li>- Bujía de encendido sucia.</li> <li>- Filtro obstruido del combustible.</li> </ul>	<ul style="list-style-type: none"> <li>- Seguir las instrucciones del Manual del Usuario.</li> <li>- Esperar unos 30 minutos hasta que se haya volatilizado el combustible de la cámara de combustión antes de volver a intentarlo.</li> <li>- Sii usted necesita ajustar el carburador debe llevarlo a un Centro de Servicio Autorizado.</li> <li>- Limpiar / separar o reemplazar la bujía.</li> <li>- Reemplazar el filtro del combustible.</li> </ul>
La unidad arranca, pero el motor tiene poca potencia.	<ul style="list-style-type: none"> <li>- Posición incorrecta de la palanca del ahogador.</li> <li>- Filtro de aire sucio.</li> <li>- Fijación incorrecta del ajuste de la mezcla del carburador.</li> </ul>	<ul style="list-style-type: none"> <li>- Poner la palanca en la posición correcta.</li> <li>- Desmonter, limpiar y volver a instalar el filtro.</li> <li>- Sii usted necesita ajustar el carburador debe llevarlo a un Centro de Servicio Autorizado.</li> </ul>
El motor titubea.	<ul style="list-style-type: none"> <li>- Fijación incorrecta del ajuste de la mezcla del carburador.</li> </ul>	<ul style="list-style-type: none"> <li>- Sii usted necesita ajustar el carburador debe llevarlo a un Centro de Servicio Autorizado.</li> </ul>
No hay potencia con carga.	<ul style="list-style-type: none"> <li>- Bujía de encendido mal dividida.</li> </ul>	<ul style="list-style-type: none"> <li>- Limpiar / separar o reemplazar la bujía.</li> </ul>
Opera en forma errática.	<ul style="list-style-type: none"> <li>- Fijación incorrecta del ajuste de la mezcla del carburador.</li> </ul>	<ul style="list-style-type: none"> <li>- Sii usted necesita ajustar el carburador debe llevarlo a un Centro de Servicio Autorizado.</li> </ul>
Genera humo excesivo.	<ul style="list-style-type: none"> <li>- Mezcla incorrecta del combustible.</li> </ul>	<ul style="list-style-type: none"> <li>- Utilizer combustible mezclado en fomral adecuada (mezcla 40:1).</li> </ul>
No funciona cuando se somete a carga	<ul style="list-style-type: none"> <li>- Cadena sin afilar</li> <li>- Cadena suelta</li> </ul>	<ul style="list-style-type: none"> <li>- Tensar la cadena o cambiarla</li> <li>- Tensar la cadena</li> </ul>
El motor se apaga	<ul style="list-style-type: none"> <li>- Depósito de gasolina vacío</li> <li>- Filtro de combustible en el depósito mal colocado</li> </ul>	<ul style="list-style-type: none"> <li>- Llenar depósito de gasolina</li> <li>- Llenar por completo el depósito de gasolina o colocar de otra forma el filtro de combustible en el depósito</li> </ul>
Lubricación de cadena insuficiente (la espada y la cadena se calientan)	<ul style="list-style-type: none"> <li>- Depósito de aceite para cadena vacío</li> <li>- Entradas de aceite descolocadas</li> </ul>	<ul style="list-style-type: none"> <li>- Llenar el depósito de aceite para cadena</li> <li>- Limpiar el orificio de entrada de aceite/limpiar la ranura del riel guía.</li> </ul>

Sólo está permitido copiar la documentación y documentos anexos del producto, o extractos de los mismos, con autorización expresa de Einhell Germany AG.

Nos reservamos el derecho a realizar modificaciones técnicas

## Información de servicio

En todos los países mencionados en el certificado de garantía disponemos de distribuidores competentes cuyos datos de contacto podrán consultar en dicho certificado. Dichos distribuidores están a su disposición para cualquier asunto relacionado con el servicio como reparación, suministro de piezas de repuesto y desgaste, o con respecto a los materiales de consumo.

Es preciso tener en cuenta, que las siguientes piezas de este producto se someten a desgaste natural o provocado por el uso o que se necesitan las siguientes piezas como materiales de consumo.

Categoría	Ejemplo
Piezas de desgaste*	Cuchilla, bujía de encendido, filtro de aire, filtro de gasolina
Material de consumo/Piezas de consumo*	Cadena de la sierra
Falta de piezas	

\*;no tiene por qué estar incluido en el volumen de entrega!

En caso de deficiencia o fallo, rogamos que lo registre en la página web [www.Einhell-Service.com](http://www.Einhell-Service.com). Describa exactamente el fallo y responda siempre a las siguientes preguntas:

- ¿Ha funcionado el aparato en algún momento o estaba defectuoso desde el principio?
- ¿Le ha llamado algo la atención antes de surgir el fallo (indicio antes del fallo)?
- ¿Qué fallo de funcionamiento le parece que presenta el aparato (indicio principal)?  
Describa ese fallo en el funcionamiento.

## Certificado de garantía

Estimado cliente:

Nuestros productos están sometidos a un estricto control de calidad. No obstante, lamentaríamos que este aparato dejara de funcionar correctamente, en tal caso, le rogamos que se dirija a nuestro servicio de atención al cliente en la dirección indicada en la parte inferior de la presente tarjeta de garantía. Con mucho gusto le atenderemos también telefónicamente en el número de servicio indicado a continuación. Para hacer válido el derecho de garantía, proceda de la siguiente forma:

1. Estas condiciones de garantía van dirigidas exclusivamente a los consumidores, es decir, personas naturales que no desean emplear este producto en el marco de su actividad comercial ni autónoma. Estas condiciones de garantía regulan prestaciones adicionales de garantía que el fabricante abajo mencionado promete, de manera adicional a la garantía legal, a los compradores de sus nuevos aparatos. Las prestaciones de garantía que le corresponden conforme a ley no se ven afectadas por la presente. Nuestra prestación de garantía es gratuita para usted.
2. La garantía se extiende exclusivamente a defectos en un aparato nuevo del fabricante abajo mencionado adquirido por usted en la Unión Europea, ocasionados por fallos de material o de producción, y está limitada, según nuestra elección, a la reparación de los defectos o al cambio del aparato. Es preciso tener en consideración que nuestro aparato no está indicado para un uso comercial, profesional o en taller. Por lo tanto, no procederá un contrato de garantía cuando se utilice el aparato dentro del periodo de garantía en establecimientos industriales, comerciales o talleres, así como actividades similares. En caso de artículos de la línea „Professional“ no se aplica la exclusión del uso comercial, profesional o en taller.
3. Nuestra garantía no cubre:
  - Daños en el aparato ocasionados por la no observancia de las instrucciones de montaje o por una instalación no profesional, no observancia de las instrucciones de uso (como, p. ej., conexión a una tensión de red o corriente no indicada) o la no observancia de las disposiciones de mantenimiento y seguridad o por la exposición del aparato a condiciones anormales del entorno o por la falta de cuidado o mantenimiento.
  - Daños en el aparato ocasionados por aplicaciones impropias o indebidas (como, p. ej., sobrecarga del aparato o uso de herramientas o accesorios no homologados), introducción de cuerpos extraños en el aparato (como, p. ej., arena, piedras o polvo...), daños producidos por el transporte, uso violento o influencias externas (como, p. ej., daños por caídas).
  - Daños en el aparato o en piezas del aparato provocados por el desgaste natural, habitual o producido por el uso. Por ejemplo, las baterías están sometidas a un desgaste natural y debido a su estructura están diseñadas para un número de ciclos limitado. El desgaste se ve influenciado negativamente por las velocidades de carga, cargas demandadas, pero también por la exposición al calor, frío, vibración y sacudidas.
4. El periodo de garantía es de 2 años y comienza en la fecha de compra del artículo. Puede ampliar a 3 años su plazo de garantía si registra en nuestra web en los primeros 30 días desde la fecha de compra su artículo. El derecho de garantía vence una vez transcurrido el plazo de garantía. La reparación o cambio del aparato no conlleva una prolongación del plazo de garantía, ni un nuevo plazo de garantía. In para el artículo ni para las piezas de repuesto montadas. Esto también se aplica en el caso de un servicio in situ.
5. Para hacer efectivo su derecho a garantía, registre su aparato defectuoso en: [www.einhell.es](http://www.einhell.es). Tenga a mano el recibo de compra o cualquier otro comprobante que acredite la compra del aparato nuevo. La garantía no cubre aquellos aparatos que se envíen sin el comprobante pertinente o sin la placa de identificación puesto que resulta difícil localizarlos. Si nuestra prestación de garantía incluye el defecto aparecido en el aparato, recibirá de inmediato un aparato reparado o nuevo de vuelta.
6. Si ha trasladado el aparato a otro país de la Unión Europea distinto al país en el que ha adquirido el aparato, prestaremos el servicio de garantía a través de un distribuidor local. En caso de traslado fuera de la Unión Europea desaparecerá el derecho de garantía.

Naturalmente, también solucionaremos los defectos del aparato que no se encuentren comprendidos o ya no se encuentren dentro del periodo de garantía.

Para ello, consulte en nuestro mail de servicio [postventa-es@einhell.com](mailto:postventa-es@einhell.com) como tiene que proceder.

Servicio tecnico: Comercial Einhell S.A., Rua da Aldaia, 225, Apartado 2100, 4410-459 Arcozelo VNG

## Sisällysluettelo

1. Turvallisuusmääräykset
2. Laitteen kuvaus ja toimituksen sisältö
3. Määräysten mukainen käyttö
4. Tekniset tiedot
5. Ennen käyttöönottoa
6. Käyttö
7. Puhdistus, huolto, säilytys ja varaosatilaukset
8. Käytöstäpoisto ja uusiokäyttö
9. Vianhakukaavio

**Vaara!**

Laitteita käytettäessä tulee noudattaa tiettyjä turvallisuusvaroitointia tapaturmien ja vaurioiden välttämiseksi. Lue sen vuoksi tämä käyttöohje / nämä turvallisuusmääräykset huolellisesti läpi. Säilytä ne hyvin, jotta niissä olevat tiedot ovat myöhemminkin milloin vain käytettävissäsi. Jos luovutat laitteen muille henkilöille, ole hyvä ja anna heille myös tämä käyttöohje / nämä turvallisuusmääräykset laitteen mukana. Emme ota mitään vastuuta tapaturmista tai vaurioista, jotka ovat aiheutuneet tämän käyttöohjeen tai turvallisuusohjeiden noudattamisen laiminlyönnistä.

**1. Turvallisuusmääräykset**

Laitetta koskevat turvallisuusmääräykset löydät oheistetusta vihkosesta.

**Vaara!****Lue kaikki turvallisuusmääräykset ja ohjeet.**

Jos turvallisuusmääräyksiä tai muita ohjeita ei noudateta, saattaa tästä aiheutua sähköiskuja, tulipaloja ja/tai vaikeita vammoja. **Säilytä kaikki turvallisuusmääräykset ja ohjeet myöhempää tarvetta varten.**

**2. Laitteen kuvaus ja toimituksen sisältö****2.1 Laitteen kuvaus (kuvat 1-21)**

1. Moottoriyksikkö
2. Ohjauskisko
3. Teräketju
4. Teränsuojus
5. Sytytystulppa-avain
6. Etumainen käsisuoja (ketjujarrun vipu)
7. Etukahva
8. Takakahva
9. Käynnistinkahva
10. Päälle-/pois-katkaisin
11. Kaasuvipu
12. Kaasuvivun esto
13. Rikastinvipu
14. Ilmasuodattimen kansi
15. Ilmasuodatin
16. Sytytystulppa
17. Tarttumaleuka
18. Ketjusieppo
19. 2 Mutteria ohjauskiskon kiinnitykseen
20. Teräketjun kiristysruuvi
21. Polttoainesäiliön tulppa
22. Öljysäiliön tulppa

23. Sekoituspullo
24. Ruuviavain
25. Polttoainepumppu (käynnistin)

**Turvallisuustoiminnot (kuvat 1a-1b)**

- 3 SAHANKETJU VÄHÄISELLÄ TAKAPOTKULLA auttaa erityisesti kehitellyin turvavarusteina ottamaan vastaan takapotkut ja niiden voiman.
- 6 KETJUUJARRUN VIPU / KÄDENSUOJUS suojaaa käyttäjän vasenta kättä, mikäli se sattuisi luiskahta maan pois etukahvasta sahan käydessä.  
KETJUUJARRU on turvatoiminto, joka vähentää takapotkuista aiheutuvia loukkaantumisia siten, että käyvä sahanketju pysäytetään millisekuntien kuluessa. Se aktivoidaan KETJUUJARRUN VIVUN avulla.
- 10 PYSÄYTYSKATKAISIN pysäyttää moottorin heti kun se sammutetaan. Pysäytyskatkaisin täytyy kääntää asentoon PÄÄLLÄ, ennen kuin sahan voi käynnistää uudelleen.
- 12 TURVAKATKAISIN estää tahattoman moottorin kiihdytyksen. Kaasuvipua voidaan painaa vain jos turvakatkaisin on painettu sisään.
- 18 KETJUSIEPPO vähentää loukkaantumisvaaraa, jos ketju katkeaa tai luistaa pois päältä moottorin käydessä. Ketjusiepon on tarkoitus siepata irrallaan pyörivä ketju kiinni.

**Viite!** Perehdy sahaan ja sen osiin.

**2.2 Toimituksen sisältö**

Tarkasta tässä kuvatun toimituseloituksen avulla, että tuote on täysimääräinen. Jos osia puuttuu, ota viimeistään 5. arkipäivänä oston jälkeen yhteyttä asiakaspalveluumme tai siihen myyntipisteeseen, josta olet ostanut laitteen, ja esitä vastaava ostotosite. Huomioi tässä myös tämän ohjekirjan lopussa olevat asiakaspalveluohjeet ja takuusuoritustaulukko.

- Avaa pakkaus ja ota laite varovasti pakkauksesta.
- Poista pakkausmateriaalit sekä pakkaus- ja kuljetusvarmistukset (mikäli käytetty).
- Tarkasta, onko toimitus täysilukuinen.
- Tarkasta, onko laitteessa ja varusteissa kuljetusvaurioita.
- Säilytä pakkaus, mikäli mahdollista, takuuaikojen loppuun saakka.



**Vaara!**

**Laite ja pakkausmateriaalit eivät ole lasten leikkikaluja! Lapset eivät saa leikkiä muovipusseilla, kelmuilla tai pienillä osilla! Niistä uhkaa nielais- ja tukehtumisvaara!**

- Alkuperäiskäyttöohje
- Turvallisuusmääräykset

**3. Määräysten mukainen käyttö**

Laite on tarkoitettu käytettäväksi ainoastaan puun sahaamiseen. Puiden kaatamisen saa suorittaa ainoastaan vastaavalla koulutuksella. Valmistaja ei vastaa vahingoista, jotka ovat aiheutuneet määräysten vastaisesta käytöstä tai virheellisestä käsittelystä.

Konetta saa käyttää ainoastaan sille määrättyyn tarkoitukseen. Kaikkalainen tämän ylittävä käyttö ei ole määräysten mukaista. Kaikista tästä aiheutuvista vahingoista tai loukkaantumisista on vastuussa laitteen omistaja/käyttäjä eikä suinkaan sen valmistaja.

Ole hyvä ja ota huomioon, että laitteitamme ei ole suunniteltu ja valmistettu käytettäväksi pienteollisuus- tai teollisuustarkoituksiin. Emme siksi ota mitään vastuuta vaurioista, jos laitetta käytetään pienteollisuus-, käsityöläis- tai teollisuustyöpaikoilla tai näihin verrattavissa olevissa toimissa.

**Varo! Jäämariskit**

Silloinkin kun käytät tätä laitetta määräysten mukaisesti, jää jäljelle joitain riskejä. Tämän laitteen rakenteesta ja mallista riippuen saattaa esiintyä seuraavia vaaroja:

1. Viiltohaavoja kosketettaessa suojaamattoman tai pyörivään teräketjuun.
2. Viiltohaavoja takaiskun tai muiden ohjauskiskon tahattomien liikkeiden vuoksi.
3. Teräketjun poissingonneiden osien aiheuttamia vammoja.
4. Sahatavaran poissingonneiden osien aiheuttamia vammoja.
5. Kuulovaurioita, ellei käytetä määräysten mukaisia kuulosuojuksia.
6. Hengityselinten ongelmia vahingollisten kaasujen hengittämisestä ja ihovammoja kosketuksesta bensiiniin.

**4. Tekniset tiedot**

Moottorin iskutilavuus	37,2 cm <sup>3</sup>
Moottorin suurin teho	1,3 kW
Leikkauspituus	34,5 cm
Ohjauskiskon pituus	14" (35 cm)
Ketjijäsenet	(0,375"), 9,525 mm
Ketjunpaksuus	(0,05"), 1,27 mm
Joutokäyntikierrosluku	3000 ± 300 min <sup>-1</sup>
Suurin kierrosluku leikkausvarustein	11500 min <sup>-1</sup>
Ketjun nopeus enint.	21,9 m/s
Säiliön tilavuus	300 cm <sup>3</sup>
Öljysäiliön tilavuus	170 cm <sup>3</sup>
Tärinäestotoiminto	kyllä
Ketjupyörän hammastus	6 hammasta x 9,525 mm
Nettopaino ilman teräketjua ja ohjauskiskoa	4,5 kg
Äänen painetaso L <sub>PA</sub> (ISO 22868) käyttäjän kohdalla	100 dB(A)
Mittausepäätarkkuus K <sub>PA</sub>	3 dB(A)
Äänen tehotaso L <sub>WA</sub> mitattu (ISO 22868)	112,8 dB(A)
Mittausepäätarkkuus K <sub>WA</sub>	3 dB(A)
Äänen tehotaso L <sub>WA</sub> taattu (ISO 2000/14/EC)	114 dB(A)
Tärinä ahv (etukahva) (ISO 22867) enint.	10 m/s <sup>2</sup>
Mittausepäätarkkuus K <sub>HV</sub>	1,5 m/s <sup>2</sup>
Tärinä ahv (takakahva) (ISO 22867) enint.	10 m/s <sup>2</sup>
Mittausepäätarkkuus K <sub>HV</sub>	1,5 m/s <sup>2</sup>
Sytytystulppa	TORCH L7RTC
Elektrodiväli	0,6 mm
Ketjutyyppi	Kangxin JL9D-3*53 Oregon 91P053X
Kiskotyyppi	Kangxin AP14-53-507P Oregon 140SDEA041 (518302)

**Rajoita melunpäästöt ja tärinä mahdollisimman vähäisiksi!**

- Käytä ainoastaan moitteettomia laitteita.
- Huolla ja puhdista laite säännöllisesti.
- Sovi työskentelytapasi laitteen mukaiseksi.
- Älä ylikuormita laitetta.
- Tarkastuta laite aina tarvittaessa.
- Sammuta laite, kun sitä ei käytetä.
- Käytä suojakäsineitä.

## 5. Ennen käyttöönottoa

**Vaara:** Käynnistä moottori vasta sitten kun saha on asennettu kokonaan valmiiksi.

**Varoitus:** Käytä aina suojakäsineitä käsitellessäsi sahanketjua.

### 5.1 Ohjaukiskiskon ja teräketjun asennus (kuvat 2A-2G)

1. Vapauta ketjujattu siten, että painat etumaista kädensuojusta (6) etukahvan (7) suuntaan. (kuva 2A)
2. Ota ohjaukiskiskon suojus (A) pois irrottamalla sen kaksi miutteria (19) (kuva 2B).
3. Pane ohjaukiskisko (2) sen istukkaan ketjussa-hassa (kuva 2C).
4. Aseta teräketju (3) käyttöpyörän (C) ympäri (kuva 2E). Huomioi teräketjun (3) kiertosuunta. Leikkausjäsenten (B) täytyy näyttää kuvan 2D mukaiseen suuntaan.
5. Aseta teräketju ohjaukiskiskon ympäri. (kuva 2E)
6. Teräketjun (3) vetojäsenten täytyy liukua kokonaan ympärikulkevaan uraan (D) sekä käyttöpyörän (C) hammastukseen. (kuva 2E)
7. Kierrä teräketjun kiristysruuvia (20) vastapäivään, kunnes pultti (E) on työntömatkansa päässä. (kuva 1B/2F)
8. Asenna kiskonsuojus (A) paikalleen.

**Viite!** Teräketjunkiristimen pultin (E) tulee lukittua ohjaukiskiskon poranreikään (G). (kuva 2G)  
Työnnä sitä varten ohjaukiskisko (2) hieman eteen ja taaksepäin kiskonsuojusta (A) asentaessasi. Kiristä mutterit (19) käsiliijaan.

### 5.2 Teräketjun kireyden säätö (3A/3B)

Säädä ketjun kireys vain moottorin ollessa sammutettuna.

1. Paina ohjaukiskiskon kärkeä (2) hieman ylöspäin ja säädä ketjun kireys teräketjun säätöruuvien (20) avulla. (kuva 3A) Ketjun kireys on optimaalinen, kun ketju (3) koskettaa kiskoon alapinnalla, ohjaukiskiskon (2) keskikohdalla kuvan 3B (B) mukaisesti.
2. Pidä kiskonkärkeä edelleen kevyesti puristuksessa ja kiristä sen kaksi miutteria (19) tiukkaan.
3. Suorita toimintatarkastus. Vedä teräketju (3) käsin 1 kerran ohjaukiskiskon (2) ympäri. Jos ketjun (3) pyöritys ohjaukiskiskon (2) ympäri on vaikeaa tai ketju jää kiinni, niin se on kiristetty liian kireälle.

Jos näin käy, tee seuraava pieni säätö:

1. Irrota molemmat mutterit (19) ja kiristä ne jälleen käsiliijaan.
2. Vähennä ketjun kireyttä kääntämällä teräketjun kiristysruuvia (20) vastapäivään. Tee vain vähäisiä säätöjä ja vedä teräketjua (3) aina uudelleen ohjaukiskiskolla (2) eteen ja taaksepäin tarkastaaksesi, joko ketju liikkuu vaivatta, mutta on silti vielä kiskossa kiinni.  
Viite: Jos teräketju (3) on liian löysällä, käännä teräketjun kiristysruuvia (20) myötäpäivään.
3. Kun ketjun kireys on säädetty optimaaliseksi, kohdista kiskonkärkeen hieman puristusta ja kiristä molemmat mutterit (19) tiukkaan.

**Uusi teräketju venyy käytettäessä, siksi on tärkeää, että sen käyttöönotossa sitä kiristetään lyhyin väliajoin (n. 5 leikkauksen jälkeen). Kun teräketjua on käytetty pitempään, niin säätövälit pitenevät.**

**Viite:** Jos teräketju (3) on LIIAN LÖYSÄLLÄ tai LIIAN KIREÄLLÄ, niin käyttöpyörä, ohjaukiskisko, teräketju ja voimansiirtoakselin laakerit kuluvat nopeammin. Kuvassa 3B näytetään oikea kireys A (kylmänä) ja kireys B (lämpimänä). C näyttää liian löysän ketjun.

### 5.3 Polttoaine ja öljy

#### Polttoaine

Käytä parhaiden tulosten saamiseksi tavallista, lyijytöntä polttoainetta sekoitettuna erityiseen 2-tahtiöljyyn.

#### Polttoaineseos

Sekoita polttoaine 2-tahtiöljyn kanssa sopivassa astiassa. Ravistele astiaa sekoittaaksesi ne huolellisesti.

**Viite:** Älä koskaan käytä tässä sahasa pelkkää bensiiniä. Se vahingoittaa moottoria ja menetät oikeuden tämän tuotteen takuuvaatimuksiin. Älä käytä polttoaineseosta, jota on säilytetty kauemmin kuin 90 päivän ajan.

**Viite:** On käytettävä erityistä 2-tahtiöljyä ilmajäähdytetyille 2-tahtimoottoreille, sekoitussuhteessa 1:40. Älä käytä sellaista 2-tahtiöljyä, jonka sekoitussuhde on 1:100. Riittämätön öljyminen vahingoittaa moottoria ja menetät siinä tapauksessa oikeuden moottorin takuuvaatimuksiin.

### Suosittelut polttoaineet

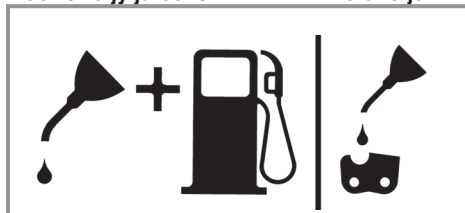
Joihinkin tavallisiin bensiineihin on lisätty lisäaineita kuten alkoholi- tai eetteriyhdisteitä, jotta täytetään pakokaasujen puhtausnormien vaatimukset. Moottori käy tyydyttävästi kaikilla omaan käyttöön tarkoitetuilla bensiinityypeillä, myös niillä, joihin on lisätty happea. Käytä parhaiten lyijytöntä normaalibensiiniä.

### Ketjun ja teräkiskon öljyäminen

Aina kun polttoainesäiliöön täytetään bensiiniä, tulee täyttää myös ketjuöljyn säiliö. Suosittelemme käytettäväksi tavallista liikkeissä olevaa ketjuöljyä.

### Moottoriöljy ja bensiini

### Teräketju



Sekoitusuhde 1:40

Vain öljy

### Tarkastukset ennen moottorin käynnistämistä

**Vaara:** Älä koskaan käynnistä tai käytä sahaa, jos kiskoa tai teräketjua ei ole asennettu oikein.

1. Täytä polttoainesäiliö (21) oikealla polttoaineseoksella (kuva 4).
2. Täytä öljysäiliö (22) ketjuöljyllä (kuva 4).

Ketjuöljy- ja öljysäiliön täyttämisen jälkeen tulee säiliön kansi kiristää käsin. Älä käytä tähän mitään työkaluja.

## 6. Käyttö

Tarkasta ennen käyttöä, ettei laitteessa ole mahdollisia vaurioita, äläkä käytä vaurioitunutta laitetta. Laitetta saa käyttää ainoastaan teräketjijarrun ollessa päälle kytkettynä. Ketjujarru on toimennettu, kun jarruvipu (6) on painettu eteen.

### Toimintatavan selostus katso – Teräketjijarrun tarkastus – Staattinen tarkastus

### 6.1 Teräketjun jarru

Ketjusaha on varustettu teräketjun jarrulla, joka vähentää takaiskusta aiheutuvia tapaturmanvaaroja. Jarru toimentuu, kun kädensuojusta (6) painetaan, esim. kun takaiskun sattuessa käyttäjän käsi lyö kädensuojukseen (6). Kun ketjujarru toimentuu, niin teräketju (3) pysähtyy äkisti.

**Varoitus:** Teräketjun jarrun tarkoitus on tosin vähentää takaiskusta aiheutuvan tapaturman vaaraa, mutta se ei ole riittävä suojavaruste, jos sahaa käytetään varomattomasti. Tarkasta säännöllisesti, toimiiko teräketjun jarru oikein. Kokeile ketjujarrua ennen ensimmäistä leikkausta, useampien leikkausten jälkeen, huoltotöiden jälkeen tai jos ketjusahaan on kohdistunut voimakkaita töytäisyjä tai se on pudonnut.

#### 6.1.1 Teräketjijarrun tarkastus (kuvat 5A/5B/6)

Staattinen tarkastus (moottori sammutettuna)

Teräketjun jarru poiskytkettynä [teräketjua (3) voi liikuttaa vapaasti]

1. Vedä etumaista kädensuojusta (6) etukahvan (7) suuntaan. Etumaisen kädensuojuksen (6) tulee lukittua kuultavasti paikalleen. (kuva 5A)
2. Teräketjua (3) täytyy voida liikuttaa ohjauskiskolla (2).

Teräketjun jarru toimennettu [teräketju (3) lukittunut]

1. Paina etumaista kädensuojusta (6) ohjauskiskon (2) suuntaan. Etumaisen kädensuojuksen (6) tulee lukittua kuultavasti paikalleen. (kuva 5B)
2. Teräketjua (3) ei saa voida liikuttaa ohjauskiskolla (2).

**Viite:** Etumaisen kädensuojuksen (6) tulisi napsahda paikalleen molemmissa asennoissa. Jos tunnet voimakkaan vastuksen, tai etumainen kädensuojus (6) ei napsahda kiinni, älä käytä sahaa. Vie se korjattavaksi valtuutettuun korjaamoon.

#### Dynaaminen tarkastus (moottori käynnistetään)

1. Aseta saha kovalle, tasaiselle pinnalle.
2. Pidä vasemmalla kädellä kiinni etukahvasta (7).
3. Käynnistä saha käynnistysohjeen mukaisesti. (katso kohta 6.2. tai 6.3)
4. Vapauta teräketjun jarru (vedä etumaista kädensuojusta (6) etukahvan (7) suuntaan).

(kuva 5A)

5. Tartu takakahvaan (8) oikealla kädellä.
6. Paina kaasupohjaan lyhyen lämmityskäynnin jälkeen. Paina vasemman käden kädenselällä etumaista kädensuojusta (6) ohjauskiskon (2) suuntaan. Se toimentaa ketjujarrun. (kuva 6)

**Vaara:** Toimenna ketjujarru hitaasti ja varoen. Pitele sahaa molemmin käsin ja huolehdi hyvästä otteesta. Saha ei saa koskettaa mihinkään esineisiin.

7. Teräketjun (3) täytyy pysähtyä äkisti. Päästä kaasuvipu (11) heti irti, kun teräketju (3) on pysähtynyt.

**Vaara:** Jos teräketju (3) ei pysähdy, sammuta moottori ja vie saha korjattavaksi valtuutettuun korjaamoon.

### 6.1.2 Kytkimen tarkastus

Tee säännöllisesti kytkimen toimintatarkastus. Tarkasta kytkimen toiminta ennen ensimmäistä leikkausta, useampien leikkausten jälkeen, huoltotöiden jälkeen tai jos ketjusahaan on kohdistunut voimakkaita töytäisijä tai se on pudonnut.

1. Käynnistä saha käynnistysohjeen mukaisesti. (katso kohta 6.2. tai 6.3)
2. Paina kaasuvipua (11) lyhyesti ja päästä se jälleen irti varmistaaksesi, että kuristinlängän lukitus on irrotettu ja moottori käy joutokäynnillä.
3. Teräketjun (3) täytyy pysähtyä joutokäynnillä.

Kytkin on suunniteltu niin, että teräketju ei saa liikkua, kun joutokäyntikierron lukua korotetaan 1,25-kertaiseksi.

**Vaara:** Jos teräketju (3) ei pysähdy, sammuta moottori ja vie saha korjattavaksi valtuutettuun korjaamoon.

**Vaara:** Toimenna teräketjun jarru (6) aina ennen kuin käynnistät moottorin.

### 6.2 Kylmän moottorin käynnistäminen (7A-7D)

Täytä polttoainesäiliöön sopiva määrä bensiini/öljy-seosta. (katso kohta 5.3)

1. Aseta laite kovalle, tasaiselle pinnalle.
2. Käännä päälle-/pois-katkaisin (10) asentoon „I“. (kuva 7A)
3. Paina polttoainepumppua (käynnistintä) (kuva 6/nro 25) 10 kertaa.
4. Vedä rikastinvipu (13) ulos (kuva 7B)

**Viite:** Kun rikastinvipu I (13) toimennotaan, niin myös kuristinlängpää avataan hieman ja lukitaan tähän asentoon. Tästä seuraa joutokäyntikierron luvun korotus, saha käynnistyy nopeammin.

5. Pidä laitteesta tukevasti kiinni ja vedä käynnistyskahva (9) ulos ensimmäiseen vastukseen asti. Vedä sitten käynnistyskahvasta (9) 3 kertaa nopeasti. (kuva 7C/7D)
6. Paina rikastinvipu (13) sisään.
7. Pidä laitteesta tukevasti kiinni ja vedä käynnistyskahva (9) ulos ensimmäiseen vastukseen asti. Vedä sitten nopeasti käynnistyskahvasta (9) useamman kerran, kunnes moottori käynnistyy. (kuva 7D)

**Viite:** Älä anna käynnistyskahvan (9) sinkoutua takaisin. Siitä voisi aiheutua vaurioita. Kun moottori on käynnistynyt, anna laitteen käydä 10 sekunnin ajan sen lämmittämiseksi.

**Varoitus:** Koska kuristinlängpää on hieman avoinna, niin leikkuutyökalu alkaa toimia moottorin käynnistyessä. Paina kaasuvipua (11) lyhyesti. Kuristinlängpään lukitus irrotetaan ja moottori palautuu joutokäyntiin. (kuva 7C)

8. Jos moottori ei käynnisty, kun olet tempaissut käynnistyskahvasta 8 kertaa, toista vaiheet 1-7.

Huomaa: Jos moottori ei käynnisty usean yrityksen jälkeenkään, lue tämän ohjeen luku „Moottorin häiriöiden poisto“.

Huomaa: Vedä käynnistinkahvan narua aina suoraan ulospäin. Jos sitä vedetään ulos sivusuuntaan, niin aukon reunassa syntyy kitkaa. Tämä kitka kuluttaa narua ja se kuluu nopeammin loppuun. Pidä käynnistyskahvasta aina kiinni, kun nuora vedetään takaisin sisään. Älä koskaan anna käynnistyskahvan sinkoutua takaisin ulosvedetystä asemasta.

### 6.3 Lämpimän moottorin käynnistäminen (7A-7D)

(Laite on ollut pysähdyksissä vähemmän kuin 15-20 minuutin ajan)

1. Aseta laite kovalle, tasaiselle pinnalle.
2. Käännä päälle-/pois-katkaisin (10) asentoon „I“. (kuva 7A)
3. Pidä laitteesta tukevasti kiinni ja vedä käynnistyskahva (9) ulos ensimmäiseen vastukseen asti. Vedä sitten nopeasti käynnistyskahvasta (9) useamman kerran, kunnes moottori käynnistyy.

nistyy. Laitteen tulisi käynnistyä 1-2 tempaisulla. Jos kone ei ole käynnistynyt 6 tempaisun jälkeen, toista vaiheet 1-6 kohdasta 6.2. (kuva 7D)

#### 6.4 Moottorin pysäyttäminen

1. Päästä kaasuvipu irti ja odota, kunnes moottori sammuu.
2. Työnnä SEIS-katkaisinta alaspäin, jotta moottori pysähtyy.

**Viite:** Pysäytä moottori hätätapauksessa siten, että toimennat ketjujarrun ja käännät päälle-/ pois-katkaisimen asentoon "Seis (0)"

#### 6.5 Yleisluntoiset leikkausohjeet

**Vaara!** Puun kaataminen ei ole sallittua ilman vastaavaa koulutusta!

##### Kaataminen

- Kaataminen tarkoittaa puun poikkisahaamista. Pienet, n. 15-18 cmn läpimittaiset puut kaadetaan tavallisesti yhdellä leikkauksella. Suurempiin puihin tulee tehdä kaatokulmaleikkaus. Kaatokulmaleikkaus määrittää, mihin suuntaan puu kaatuu.
- Ennen leikkausta tulee suunnitella pakoreitti (A) ja tyhjentää siitä esteet. Pakoreitin tulisi kulkea puun suunnitellusta kaatumissuunnasta nähdessä taaksepäin vinosuuntaan, kuten kuvassa 8 on esitetty.
- Kun kaadetaan puita rinteestä, tulee ketjusahan käyttäjän olla vain rinteeseen nousevalla sivulla, koska puu todennäköisesti pyörii tai luistaa rinnettä alas kaatamisen jälkeen.
- Kaatumissuunta (B) määräytyy kaatokulmaleikkauksen mukaan. Tarkasta ennen leikkausta huomioon painavampien oksien sijainti ja puun luonnollinen kallistuma, jotta voit arvioida kaatumissuunnan tarkemmin. (kuva 8)
- Älä kaada puita silloin kun voimakas tai puuskainen tuuli puhalttaa tai jos omaisuutta voidaan vahingoittaa. Kysy ammattitaitoisen puunkaatajan neuvoa. Älä kaada sellaisia puita, jotka saattaisivat kaatua johtojen päälle, ja ilmoita asiasta kyseisestä johdosta vastuussa oleville viranomaisille ennen puun kaatamista.

#### Yleiset ohjeet puiden kaatamiseen (kuva 9)

Yleisesti ottaen puun kaatamisessa on kaksi vaihetta: kaatokulmaleikkaus (C) ja kaatoleikkaus (D).

- Aloita yleimmästä kaatokulmaleikkauksesta (C) puun (E) kaatumissivun vastakkaisella puolella. Huolehdi siitä, ettei alemmaa leikkausta tehdä liian syvälle puun runkoon. Kulmaleikkauksen (C) tulisi olla niin syvä, että sillä luodaan riittävän leveä ja paksu leikkauskanta (F). Leikkauksen tulisi olla tarpeeksi leveä, jotta sillä voidaan ohjata puun kaatumista mahdollisimman pitkään.
- Älä koskaan mene sellaisen puun etupuolelle, johon on tehty kulmaleikkaus. Tee kaatoleikkaus (D) puun toiselta puolen n. 3,5 cm kulmaleikkauksen yläreunaa (C) ylemmäs. Älä koskaan sahaa puun runkoa täysin läpi. Jätä aina leikkaukskanta. Kanta pitää puun paikallaan. Kun runko on sahattu täysin poikki, et voi enää vaikuttaa kaatumissuuntaan. Työnnä kiila tai kaatovipu leikkaukseen, ennen kuin puu alkaa heilua ja lähtee kaatumaan. Terälevy ei nyt voi enää juuttua kiinni kaatoleikkaukseen, jos arvioit kaatumissuunnan väärin. Estä katselijoiden pääsy puun kaatumisalueelle, ennen kuin työnnät sen kumoon.
- Tarkasta ennen lopullisen leikkauksen tekoa, onko kaatumisalueella katselijoita, eläimiä tai esteitä.

##### Kaatoleikkaus

- Estä terälevyn tai ketjun (B) juuttuminen leikkauksrakoon puu- tai muovikiiloja (A) käyttämällä. Kiilat säätelevät myös puun kaatumista (kuva 10).
- Jos kaadetaan puun rungon läpimittaan on suurempi kuin terälevyn pituus, tee kaksi leikkausta kuvan mukaan (kuva 11).
- Kun kaatoleikkaus lähenee leikkaukskantaa, niin puu alkaa kaatua. Heti kun puu alkaa kaatua, vedä saha pois leikkauksraosta, pysäytä moottori, laske ketjusaha maahan ja poistu puun juurelta pakoreittiä myöten (kuva 8).

##### Oksiminen

- Kaadetuista puista poistetaan oksat. Poista tukioksat (A) vasta sitten, kun runko on sahattu osiin (kuva 12). Kuormitetut oksat tulee leikata pois alhaalta, jotta ketjusaha ei juutu kiinni.
- Älä koskaan leikkaa puun oksia pois puun rungolla seisten.

### Rungon Katkaisu

- Leikkaa kaadetun puun runko halutun mittaisiksi paloiksi. Huolehdi tukevasta asennosta ja seiso aina rungon yläpuolella työskennellessäsi rinteessä. Runko tulee tukea, mikäli mahdollista, niin että irtisahattava pää ei lepää maassa. Kun rungon molemmat päät on tuettu ja sahaat runkoa keskeltä poikki, sahaa ensin puoleenväliin ylhäältä ja toinen puoli rungon alapuolelta ylöspäin. Täten estetään terälevyn ja ketjun juuttuminen kiinni runkoon. Huolehdi siitä, että ketju ei sahatessa osu maahan, sillä se tylsyy muuten hyvin nopeasti. Seiso rinteessä poikkileikkauksen aikana aina rungon yläpuolella.
  - Runko tuettu koko pituudeltaan:** sahaa ylhäältä alaspäin ja huolehdi siitä, ettei saha ota maahan kiinni (kuva 13A).
  - Runko tuettu yhdestä päästä:** sahaa ensin 1/3 rungon läpimitasta alhaalta ylöspäin, jotta runko ei lohkeile. Sahaa sitten ylhäältä ensimmäiseen leikkaukseen, jotta saha ei voi juuttua kiinni (kuva 13B).
  - Runko tuettu molemmista päistä:** sahaa ensin 1/3 rungon läpimitasta ylhäältä alaspäin, jotta runko ei lohkeile. Sahaa sitten alhaalta ensimmäiseen leikkaukseen, jotta saha ei voi juuttua kiinni (kuva 13C).
- Parhaiten katkot puunrunгон käyttäen apuna sahapukkia. Mikäli tämä ei ole mahdollista, tulee runko nostaa ja tukea oksantynkien tai tukipukkien avulla. Varmista, että katkottava puunrunko on tuettu turvallisesti paikalleen.

### Rungon katkaisu sahapukkia käyttäen (kuva 14)

Turvallisuutesi vuoksi ja työn helpottamiseksi on oikea asento tarpeen vaakasuoria katkaisuleikkauksia tehtäessä.

- Pidä sahasta kiinni molemmin käsin ja vie se sahatessasi oikealta vartalosi ohi.
- Pidä vasen käsivartesi mahdollisimman suorana.
- Tasaa painosi molemmille jaloillesi.

**Huomio!** Huolehdi sahaustöiden aikana aina siitä, että sahanketju ja ohjauskisko on öljyitty riittävästi.

## 7. Puhdistus, huolto, säilytys ja varaosatilaus

Irrota sytytystulpan pistoke ennen kaikkia puhdistus- ja huoltotoimia.

### 7.1 Puhdistus

- Pidä suojalaitteet, ilmaraot ja moottorin kotelo niin puhtaina pölystä ja liasta kuin suinkin mahdollista. Pyyhi laite puhtaalla rievulla tai puhalla se puhtaaksi vähäpaineisella paineilmalla.
- Suosittelimme laitteen puhdistamista heti joka käytön jälkeen.
- Puhdista laite säännöllisin väliajoin käyttäen kosteaa riepua ja vähän saippuaa. Älä käytä sellaisia puhdistusaineita tai liuotteita, jotka saattavat syövyttää laitteen muoviosia. Huolehdi siitä, ettei laitteen sisäpuolelle pääse vettä.

### 7.2 Huolto

**Varoitus:** Kaikki ketjusahan huoltotoimet, lukuunottamatta tässä käyttöohjeessa lueteltuja kohtia, saa suorittaa ainoastaan valtuutettu tekninen huoltopalvelu.

#### 7.2.1 Ilmansuodatin

**Viite:** Älä koskaan käytä sahaa ilman ilmansuodatinta. Muuten likaa ja pölyä imetään moottoriin ja se vahingoittuu. Pidä ilmansuodatin puhtaana! Ilmansuodatin tulee puhdistaa tai vaihtaa uuteen aina 20 käyttötunnin välein.

#### Ilmansuodattimen puhdistus (kuva 15A/15B)

- Ota ylempi ilmansuodattimen peitekansi (14) pois siten, että irrotat sen kiinnitysruuvien (A). Sen jälkeen voit ottaa kannen pois (kuva 15A).
- Nosta ilmansuodatin (15) pois (kuva 15B).
- Puhdista ilmansuodatin. Pese suodatin puhtaalla, lämpimällä saippuavedellä. Anna sen kuivua kokonaan ilmassa paikassa.

**Viite:** On suositeltavaa pitää varasuodattimia varalla.

- Aseta ilmansuodatin paikalleen. Pane suodattimen peitekansi (14) jälleen paikalleen. Huolehdi siitä, että peitekansi asetetaan tarkoin kohdalleen. Kiristä suojuksen kiinnitysruuvi.

### 7.2.2 Polttoainesuodatin

**Viite:** Älä koskaan käytä sahaa ilman polttoaineen suodatinta. Polttoainesuodatin tulee puhdistaa aina 100 käyttötunnin jälkeen tai vaihtaa vahingoittunut suodatin uuteen. Tyhjennä polttoainesäiliö täysin, ennen kuin vaihdat suodattimen.

1. Ota polttoainesäiliön tulppa pois.
2. Taivuta pehmeä metallilanka sopivaksi.
3. Työnnä se polttoainesäiliön aukkoon ja koukkaa se polttoaineletkuun. Vedä polttoaineletku varovasti säiliön aukkoon, kunnes voit tarttua siihen sormillasi.

**Viite:** Älä vedä letkua kokonaan pois säiliöstä.

4. Nosta suodatin pois säiliöstä.
5. Irrota suodatin kiertäen vetämällä ja puhdistaa se. Jos suodatin on vahingoittunut, poista se.
6. Pane uusi tai puhdistettu suodatin tilalle. Työnnä suodattimen pää säiliön aukkoon. Varmista, että suodatin on polttoainesäiliön alakulmassa. Työnnä suodatin oikealle paikalleen pitkällä ruuviavaimella.
7. Täytä säiliön tuoretta polttoaineseosta. Katso lukua POLTTOAINE JA ÖLJY. Sulje polttoainesäiliön tulppa.

### 7.2.3 Sytytystulppa (kuvat 15A-15C)

**Viite:** Jotta sahan moottorin teho säilyy, tulee sytytystulpan olla puhdas ja elektrodien kärkivälin olla oikea (0,6 mm). Sytytystulppa tulee puhdistaa tai vaihtaa uuteen aina 20 käyttötunnin välein.

1. Siirrä päälle-/pois-katkaisin asentoon "Seis (0)".
2. Ota ilmansuodattimen peitekansi (14) pois siten, että irrotat sen kiinnitysruuvin (A). Sen jälkeen voit ottaa suojuksen pois (kuva 15A)
3. Nosta ilmansuodatin (15) pois (kuva 15B).
4. Vedä sytytystulpan johto (C) vetämällä ja samalla kiertämällä irti sytytystulpasta (kuva 15C).
5. Ota sytytystulppa pois sytytystulpan avaimella.
6. Puhdistaa sytytystulppa kuparilankaharjalla tai pane sen tilalle uusi.

### 7.2.4 Kaasuttimen säätö

Kaasutin on säädetty tehtaalta parhaalle mahdolliselle teholle. Mikäli jälkisäätö käy tarpeelliseksi, tuo saha valtuutettuun huoltokorjaamoon.

**Viite:** Et saa itse tehdä mitään säätöjä kaasuttiin!

### 7.2.5 Ohjauskisko

- Rasvaa ohjauskiskon tähtipyörä 10 käyttötunnin välein. Se on tarpeen, jotta ketjusahasasi voi toimia parhaalla teholla. (kuva 16) Puhdistaa öljyaukko, aseta rasvapuristin (ei kuulu toimitukseen) aukkoon ja pumpppaa laakeriin rasvaa, kunnes se puristuu ulos ulkosivulta.
- Puhdistaa ura, jossa teräketju kulkee, sekä öljyntuloaukko säännöllisin välein alan liikkeistä saatavalla puhdistustyökalulla. (kuva 17A) Tämä on tärkeää, jotta varmistetaan ohjauskiskon ja teräketjun optimaalinen voitelu käytön aikana.
- Poista purseet ja terävät reunat ohjauskiskosta (2) villaamalla ne varovasti lattaviilalla pois. (kuva 17B)
- Käännä ohjauskisko (2) aina 8 käyttötunnin jälkeen, jotta sen ylä- ja alapuoli kuluvat tasaisesti.

### Öljyn tuloaukot

Öljyn tuloaukot kiskolla tulee puhdistaa, jotta varmistetaan ohjauskiskon ja teräketjun tarvittava voitelu käytön aikana.

**Viite:** Öljyntuloaukkojen tila on helppo tarkastaa. Jos öljyntuloaukot ovat puhtaat, niin teräketjusta suihkuaa automaattisesti öljyä muutaman sekunnin kuluttua sahan käynnistämisen jälkeen. Saha on varustettu automaattisella öljyvoitelulla.

### Automaattinen ketjunvoitelu

Ketjusaha on varustettu automaattisella, hammaspyöräkäyttöisellä öljyjärjestelmällä. Se huolehtii kiskon ja ketjun automaattisesta voitelusta oikealla öljymäärällä. Heti kun moottorin kierrosluku nousee, virtaa myös öljy nopeammin kiskontasolle.

Ketjunvoitelu on säädetty tehtaalta optimaalisesti. Mikäli jälkisäätö käy tarpeelliseksi, tuo saha valtuutettuun huoltokorjaamoon.

Ketjusahan alarivillä on ketjunvoitelun säätöruuvi (A)(kuva 21). Kääntäminen vasemmalle lisää ketjun voitelua. Kääntäminen oikealle vähentää ketjun voitelua.

Ketjunvoitelun tarkistamiseksi pidä ketjusahaa niin, että ketju on paperiarkin yläpuolella, ja käännä kaasu täysille parin sekunnin ajaksi. Paperilla voidaan nähdä kulloinkin säädetty öljymäärä.

Tarkasta säännöllisesti, toimiiko teräketjun voitelu oikein. Kokeile ketjunvoitelun toimintaa ennen ensimmäistä leikkausta, useampien leikkausten jälkeen ja aina huoltotöiden jälkeen.



### Teräketjun öljyvoitelu

Varmista aina, että automaattinen öljyvoitelu toimii oikein. Huolehdi siitä, että öljysäiliö on aina täynnä.

Sahaustöiden aikana kiskoa ja teräketjua täytyy aina voidella riittävästi, jotta vähennetään kiskoon kohdistuvaa kitkaa.

Kisko ja teräketju eivät koskaan saa olla ilman öljyä. Jos käytät sahaa kuivana tai liian vähällä voitelulla, niin sahausteho heikkenee, teräketjun kestoaika lyhenee, teräketju tylstyy nopeammin ja kisko kuluu kuumenemisen vuoksi erittäin pahasti. Liian vähäisen öljymäärän havaitsee savun kehittyemisestä tai kiskon värjäytymisestä.

### 7.2.6 Teräketjun huolto

#### Teräketjun teroittaminen

**Viite:** Terävä teräketju tekee hyvinmuotoisia lastuja. Jos teräketju tekee sahanpurua, se täytyy teroittaa.

Teräketjun teroittamiseen tarvitaan erikoistyökaluja, jotka takaavat, että ketjun terät on teroitettu oikeaan kulmaan ja oikeaan syvyyteen. Ketjusahan kokemattomille käyttäjille suosittelemme teräketjun teroittamisen antamista paikallisen korjaamon ammattilaisten tehtäväksi. Jos uskot kykeneväsi teroittamaan oman teräketjusi, hanki tarvittavat erikoistyökalat alan liikkeestä.

#### Ketjun teroittaminen (kuva 18)

Teroita teräketju pyöreällä viilalla suojakäsineet kädessä.

Teroita kärjet vain ulospäin suunnatuilla liikkeillä (kuva 19) ja noudata kuvassa 18 annettuja arvoja. Teroittamisen jälkeen kaikkien leikkuuterien tulee olla yhtä leveitä ja pitkiä.

Kun leikkausterät on teroitettu 3-4 kertaa, niin tulee tarkastaa syvyysrajoittimen korkeus ja tarvittaessa lyhentää sitä laakealla viilalla, ja pyörittää sitten etukulma (kuva 20).

Viilaa etureunat pyöreiksi.

### 7.3 Varastointi ja kuljetus

Ennen ketjusahan kuljettamista ja varastoimista asenna teräketjun suojus (4) paikalleen.

**Viite:** Älä koskaan säilytä ketjusaha pitempään kuin 30 päivän ajan ilman seuraavia toimia.

### Ketjusahan varastointi

Jos panet ketjusahan varastoon yli 30 päivän ajaksi, täytyy siihen tehdä valmistelutoimet. Muussa tapauksessa kaasuttimessa olevat polttoaineen jäännökset haihtuvat ja jättävät jäljelle kumimaisen sakan. Tämä saattaa vaikeuttaa käynnistystä ja aiheuttaa kalliita korjauksia.

1. Ota polttoainesäiliön tulppa hitaasti pois, jotta mahdollisesti säiliössä oleva paine voi poistua. Tyhjennä säiliö varovasti.
2. Käynnistä moottori ja anna sen käydä, kunnes saha pysähtyy, jotta kaasuttimessa oleva polttoaine käytetään loppuun.
3. Anna moottorin jäähtyä (n. 5 minuuttia).
4. Puhdista kone perusteellisesti.

**Viite:** Säilytä sahaa kuivassa tilassa kaukana mahdollisista sytytyslähteistä, kuten esim. uuneista, kaasukäyttöisistä vedenkuumentimista ja kuivaimista, jne.

Varastoinnin jälkeen suorita uusi käyttöönotto kuten luvussa „5. Ennen käyttöönottoa“ on selostettu.

#### Kuljetus

- Toimenna teräketjun jarru.
- Varmista, ettei ketjusaha voi siirtyä paikaltaan, jotta vältetään polttoaineen ulosvuotaminen, vauriot tai tapaturmat.

### 7.4 Varaosatilaus:

Varaosia tilatessasi anna seuraavat tiedot:

- Laitteen tyyppi
- Laitteen tuotenumero
- Laitteen tunnusnumero
- Tarvittavan varaosan varaosnumero.

Ajankohtaiset hinnat ja muut tiedot löydät osoitteesta [www.Einhell-Service.com](http://www.Einhell-Service.com)

## 8. Käytöstäpoisto ja uusiokäyttö

Laite on pakattu kuljetuspakkaukseen, jotta vältetään kuljetusvauriot. Tämä pakkaus on raaka-ainetta ja sitä voi siksi käyttää uudelleen tai sen voi toimittaa kierrätyksen kautta takaisin raaka-ainekiertoon. Laite ja sen varusteet on valmistettu eri materiaaleista, kuten esim. metallista ja muoveista. Vialliset laitteet eivät kuulu kotitalousjätteisiin. Laite tulee toimittaa asianmukaiseen keräyspisteeseen ammattitaitoista hävittämistä varten. Jos et tiedä, missä on tällainen keräyspiste, tiedustele asiaa kuntasi hallinnosta.



## 9. Vianhakukaavio

Ongelma	Mahdollinen syy	Korjaus
Moottori ei käynnisty, tai se käynnistyy, mutta ei pysy käynnissä.	<ul style="list-style-type: none"> <li>- Väärä käynnistystapa.</li> <li>- Liian paljon polttoainetta polttokammiossa epäonnistuneiden käynnistysyritysten jälkeen.</li> <li>- Väärin säädetty kaasutin.</li> <li>- Nokinen sytytystulppa.</li> <li>- Tukkeutunut polttoainesuodatin</li> </ul>	<ul style="list-style-type: none"> <li>- Noudata tässä käyttöohjeessa annettuja ohjeita.</li> <li>- Odota n. 30 minuuttia, kunnes polttokammiossa oleva polttoaine on haihtunut, ennen kuin yrität käynnistää sahaa uudelleen.</li> <li>- Anna valtuutetun korjaamon säätää kaasutin oikein.</li> <li>- Puhdista sytytystulppa / säädä kärkiväli tai vaihda tilalle uusi.</li> <li>- Vaihda polttoainesuodatin.</li> </ul>
Moottori käynnistyy, mutta ei käy täydellä teholla.	<ul style="list-style-type: none"> <li>- Väärä rikastinvivun asento.</li> <li>- Ilmansuodatin likainen</li> <li>- Väärin säädetty kaasutinseos.</li> </ul>	<ul style="list-style-type: none"> <li>- Siirrä vipu oikeaan asentoon.</li> <li>- Ota suodatin pois, puhdista se ja pane takaisin paikalleen.</li> <li>- Anna valtuutetun korjaamon säätää kaasutin oikein.</li> </ul>
Moottori pätkii.	<ul style="list-style-type: none"> <li>- Väärin säädetty kaasuttimen seos.</li> </ul>	<ul style="list-style-type: none"> <li>- Anna valtuutetun korjaamon säätää kaasutin uudelleen.</li> </ul>
Ei tehoa kuormituksessa	<ul style="list-style-type: none"> <li>- Väärin säädetyt sytytystulpat.</li> </ul>	<ul style="list-style-type: none"> <li>- Puhdista/säädä tulpat tai vaihda ne uusiin.</li> </ul>
Moottori käy epätasaisesti	<ul style="list-style-type: none"> <li>- Väärin säädetty kaasuttimen seos.</li> </ul>	<ul style="list-style-type: none"> <li>- Anna valtuutetun korjaamon säätää kaasutin uudelleen.</li> </ul>
Liian paljon savua.	<ul style="list-style-type: none"> <li>- Väärä polttoaineseos</li> </ul>	<ul style="list-style-type: none"> <li>- Käytä oikeaa polttoaineseosta (suhde 40:1).</li> </ul>
Ei tehoa kuormitettaessa	<ul style="list-style-type: none"> <li>- Ketju tylstynyt</li> <li>- Ketju löystynyt</li> </ul>	<ul style="list-style-type: none"> <li>- Teroita ketju tai asenna uusi ketju</li> <li>- Kiristä ketju</li> </ul>
Moottori sammuu	<ul style="list-style-type: none"> <li>- Bensiinisäiliö tyhjä</li> <li>- Polttoainesuodatin asetettu säiliöön väärin</li> </ul>	<ul style="list-style-type: none"> <li>- Täytä bensiniisäiliö</li> <li>- Täytä bensiniisäiliö kokonaan tai aseta polttoainesuodatin</li> </ul>
Riittämätön ketjunvoitelu (teräkisko ja ketju kuumenevat)	<ul style="list-style-type: none"> <li>- Ketjun öljysäiliö tyhjä</li> <li>- Öljyn sisääntuloaukko tukkeutunut</li> </ul>	<ul style="list-style-type: none"> <li>- Täytä ketjun öljysäiliö</li> <li>- Puhdista öljyn sisääntuloaukko / ohjauskiskon ura</li> </ul>

Tuotetodokumentaation ja tuotteen mukana toimitettujen papereiden osittainenkin kopiointi tai muu monistaminen on sallittu ainoastaan Einhell Germany AG:n nimenomaisella luvalla.

Oikeus teknisiin muutoksiin pidätetään

## Asiakaspalvelutiedot

Meillä on kaikissa takuutodistuksessa mainituissa maissa päteviä asiakaspalvelusta huolehtivia kumppaneita, joiden yhteystiedot löydät takuutodistuksesta. Heidän kautta voit saada kaikki asiakaspalvelut, kuten korjaukset, varaosien ja kulumaosien sekä tarvittavien käyttömateriaalien toimitukset.

Huomaa, että seuraaviin tämän tuotteen osiin kohdistuu käytöstä johtuvaa, luonnollista kulumista, ja että seuraavia osia tarvitaan käyttömateriaaleina.

Laji	Esimerkki
Kuluvat osat*	Teräkisko, sytytystulppa, ilmansuodatin, bensininsuodatin
Käyttömateriaali / käyttöosat*	Teräketju
Puuttuvat osat	

\* ei välttämättä kuulu toimitukseen!

Puutteellisuuksien tai vikojen ilmetessä pyydämme ilmoittamaan virheestä verkossa sivustoon [www.Einhell-Service.com](http://www.Einhell-Service.com). Ole hyvä ja anna vian tarkka kuvaus ja vastaa sen lisäksi joka tapauksessa seuraaviin kysymyksiin:

- Onko laite toiminut jo ainakin kerran, vai oliko se jo alusta lähtien viallinen?
- Havaitko jotain erikoista ennen vian ilmenemistä (oireita ennen vikaa)?
- Mikä mielestäsi on laitteessa vikana (pääasiallinen vika)?  
Kuvaa tätä toimintavirhettä.

## Takuutodistus

Arvoisa asiakas,

Kaikki tuotteemme käyvät läpi tiukan laadunvalvonnan. Mikäli tuote ei kuitenkaan toimi moitteettomasti, ota yhteyttä teknisen asiakaspalveluumme osoitteeseen, joka on ilmoitettu tässä takuukortissa. Voit myös soittaa palvelunumeroomme, joka löytyy einhell.fi sivustolta. Takuuvaatimuksiin sovelletaan seuraavia ehtoja:

1. Nämä takuuehdot koskevat ainoastaan kuluttajia eli luonnollisia henkilöitä, jotka eivät käytä tätä tuotetta kaupalliseen tai muuhun ammattikäyttöön. Näissä takuuehdoissa säädellään takuun lisäpalveluja, jotka jäljempänä mainittu valmistaja lupaa uusien laitteidensa ostajille lakisääteisen takuun lisäksi. Lisäpalvelut eivät vaikuta lakisääteisiin takuuoikeuksiin millään tavalla. Takuumme on sinulle maksuton.
2. Takuu kattaa ainoastaan ao. valmistajan uuden tuotteen materiaali- ja valmistusvirheistä johtuvat viat silloin, kun tuote on ostettu Euroopan unionin alueella. Takuu rajoittuu päätöksemme mukaan tällaisten vikojen korjaamiseen tai laitteen vaihtamiseen uuteen. Huomioithan, että, että laitteitamme ei ole suunniteltu käytettäväksi kaupalliseen toimintaan tai ammattikäyttöön. Takuu ei ole voimassa, jos laitetta on takuuajan aikana käytetty kaupalliseen tai teolliseen toimintaan, ammattikäyttöön tai vastaavaan. Poikkeuksena "Professional" brandin tuotteet, joihin kaupallista toimintaa tai ammattikäyttöä koskevaa rajoitusta ei sovelleta.
3. Takuun ulkopuolelle jäävät:
  - Laitteen vauriot, jotka ovat aiheutuneet asennusohjeiden laiminlyönnistä tai ammattitaidottomasta asennuksesta, käyttöohjeen noudattamatta jättämisestä (esim. liitäntä väärään jännitteeseen tai virtaan), huolto- ja turvallisuusmääräysten laiminlyönnistä, laitteen altistumisesta epätavallisille luonnonoiloille tai puutteellisesta hoidosta ja huollosta.
  - Laitteen vauriot, jotka ovat aiheutuneet väärästä tai epäasiallisesta käytöstä (esim. laitteen ylikuormitus tai ei-hyväksytyjen työkalujen tai lisävarusteiden käyttö), vieraiden aineiden (esim. hiekka, kivet tai pöly) joutumisesta laitteeseen, kuljetusvaurioista, liiallisesta voimankäytöstä tai ulkoisista tekijöistä (esim. laitteen putoamisesta aiheutuneet vauriot).
  - Laitteelle tai sen osille aiheutuneet vauriot, jotka johtuvat normaalista käytöstä, normaalista tai muusta luonnollisesta kulumisesta. Esimerkiksi akut ja akkupaketit ovat alttiita luonnolliselle kulumiselle ja ne on rakenteellisesti suunniteltu rajoitetulle määrälle latausyklejä. Kulumiseen vaikuttavat haitallisesti erityisesti kuormitusvaatimukset ja latausnopeudet mutta myös altistuminen kuumuudelle, kylmyydelle, tärinälle ja iskuille.
4. Takuuaika on 2 vuotta ja se alkaa laitteen ostopäivästä. Takuuvaatimukset tulee esittää ennen takuuaajan päättymistä kahden viikon kuluessa siitä, kun vika on havaittu. Takuuvaatimusten esittäminen takuuaajan päätyttyä ei ole mahdollista. Laitteen korjaus tai vaihto ei pidennä takuuaikaa eikä takuuaika ala uudelleen alusta vaikka laitteeseen tehtäisiin korjaustöitä tai asennettaisiin uusia varaosia. Tämä koskee myös paikan päällä suoritettavia huoltopalveluita.
5. Takuuvaatimuksen esittämiseksi rekisteröi viallinen laite osoitteessa: [www.Einhell-Service.com](http://www.Einhell-Service.com). Toimita ostokuitti tai muu todiste laitteen ostosta. Ilman asianmukaista ostotositetta tai tyyppikilpeä palautetut laitteet eivät ole oikeutettuja takuupalveluihin puuttuvan jäljitettävyyden vuoksi. Jos vika kuuluu takuumme piiriin, laite korjataan välittömästi ja palautetaan sinulle tai lähetämme sinulle uuden korvaavan tuotteen.
6. Jos olet vienyt laitteen mukanasi eri EU-maahan kuin mistä olet sen ostanut, tarjoamme takuupalvelut kyseisessä maassa toimivan huoltokumppanin kautta. Jos viet laitteen EU:n ulkopuolelle, takuu ei ole voimassa.

Tarjoamme luonnollisesti mielellämme myös maksullista korjauspalvelua sellaisille vioille, jotka eivät kuulu takuun piiriin tai joille takuu ei ole enää voimassa. Jos haluat hyödyntää tätä palvelua, ota yhteyttä tekniseen asiakaspalveluumme.

Huomioithan tämän takuun rajoitukset, jotka koskevat kuluvia osia, kulutustarvikkeita ja puuttuvia osia, ja jotka on esitetty tämän käyttöohjeen huoltotiedoissa.

Takuupalvelut: Einhell Finland Oy, Haarlankatu 4 E, FIN-33230 Tampere

**Содержание**

1. Указания по технике безопасности
2. Состав устройства и состав упаковки
3. Использование в соответствии с назначением
4. Технические данные
5. Перед вводом в эксплуатацию
6. Работа с устройством
7. Очистка, техническое обслуживание, хранение и заказ запасных частей
8. Утилизация и вторичное использование
9. Порядок поиска неисправностей

**Опасность!**

При использовании устройств необходимо соблюдать определенные правила техники безопасности для того, чтобы избежать травм и предотвратить ущерб. Поэтому внимательно прочитайте настоящее руководство по эксплуатации / указания по технике безопасности полностью. Храните их в надежном месте для того, чтобы иметь необходимую информацию, когда она понадобится. Если Вы даете устройство другим для пользования, то приложите к нему это руководство по эксплуатации / указания по технике безопасности. Мы не несем никакой ответственности за травмы и ущерб, которые были получены или причинены в результате несоблюдения указаний этого руководства и указаний по технике безопасности.

## 1. Указания по технике безопасности

Соответствующие указания по технике безопасности находятся в приложенных брошюрах!

**Опасность!**

### Прочитайте все указания по технике безопасности и технические требования.

При невыполнении указаний по технике безопасности и технических требований возможно получение удара током, возникновение пожара и/или получение серьезных травм. **Храните все указания по технике безопасности и технические требования для того, чтобы было возможно воспользоваться ими в будущем.**

## 2. Состав устройства и состав упаковки

### 2.1 Состав устройства (рис. 1-21)

1. Двигательная установка
2. Направляющая
3. Пильная цепь
4. Ограждение цепи
5. Свечной ключ
6. Передняя защита рук (рычаг тормоза цепи)
7. передняя рукоятка
8. задняя рукоятка

9. Рукоятка стартера
10. Переключатель «включено-выключено»
11. Дроссельный рычаг
12. Блокировка дроссельного рычага
13. Рычаг привода воздушной заслонки
14. Крышка воздушного фильтра
15. Воздушный фильтр
16. Свеча зажигания
17. Зубчатый упор
18. Цепеуловитель
19. 2 гайки для крепления направляющих шин
20. Натяжной винт цепи
21. Крышка топливного бака
22. Крышка масляного бака
23. Емкость для смешивания
24. Отвёртка
25. Бензиновый насос (Primer)

### Устройства защиты (рис. 1a/1b)

- 3 ПИЛЬНАЯ ЦЕПЬ С МАЛОЙ ОТДАЧЕЙ поможет Вам справиться с отдачей и с ее силой при помощи специально разработанных защитных устройств.
- 6 РЫЧАГ ТОРМОЗА ЦЕПИ (ПЕРЕДНЯЯ ЗАЩИТА РУК) защищает левую руку оператора в случае ее соскальзывания с передней рукоятки во время работы пилы. ТОРМОЗ ЦЕПИ является устройством защиты, снижающим риск причинения травм вследствие отдачи посредством остановки работающей пильной цепи за миллисекунды. Активируется при помощи РЫЧАГА ТОРМОЗА ЦЕПИ.
- 10 ПЕРЕКЛЮЧАТЕЛЬ «ВКЛЮЧЕНО-ВЫКЛЮЧЕНО» сразу останавливает двигатель, если он выключается. Для запуска или повторного запуска двигателя выключатель должен находиться в положении «ВКЛ.».
- 12 БЛОКИРОВКА ДРОССЕЛЬНОГО РЫЧАГА препятствует внезапному ускорению двигателя. Дроссельный рычаг невозможно нажать, не нажав на блокировку дроссельного рычага.
- 18 ЦЕПЕУЛОВИТЕЛЬ снижает риск причинения травм в случае обрыва или схода цепи с шины во время работы. Цепеуловитель предназначен для перехвата провисающей цепи.

**Указание!** Ознакомьтесь с устройством пилы и ее деталями.

## 2.2 Состав комплекта устройства

Проверьте комплектность изделия на основании описанного объема поставки.

При обнаружении недостатка компонентов обратитесь в наш сервисный центр или магазин, в котором Вы приобрели устройство, не позднее чем в течение 5-ти рабочих дней после приобретения изделия, предъявив действительную квитанцию о покупке. Обратите внимание на таблицу с указанием гарантийных сроков в документе с информацией о сервисном обслуживании.

- Откройте упаковку и выньте осторожно из упаковки устройство.
- Удалите упаковочный материал, а также приспособления защиты устройства при упаковывании и транспортировке (при наличии).
- Проверьте комплектность устройства.
- Проверьте устройство и принадлежности на наличие возникших при транспортировке повреждений.
- Сохраняйте упаковку по возможности до истечения срока гарантийных обязательств.

### Опасность!

**Устройство и упаковка не являются детскими игрушками! Запрещено детям играть с пластиковыми пакетами, пленками и мелкими деталями! Опасность заключается в том, что они могут проглотить или погнубуть от удушья!**

- Оригинальное руководство по эксплуатации
- Указания по технике безопасности

## 3. Использование в соответствии с назначением

Устройство предназначено исключительно для резки дерева. Валку деревьев можно осуществлять только при наличии соответствующего обучения. Производитель не несет ответственности за ущерб, возникший в результате использования не по назначению или неправильной работы с устройством.

Разрешается использовать устройство только в соответствии с его назначением. Любое другое, отличающееся от этого использование

считается не соответствующим назначению. За все возникшие в результате такого использования ущерб или травмы любого вида несет ответственность пользователь и работающий с устройством, а не его изготовитель.

Учтите, что конструкция наших устройств не предназначена для использования их в промышленной, ремесленной или индустриальной области. Мы не несем никакой ответственности по гарантийным обязательствам при использовании устройства в промышленной, ремесленной или индустриальной области, а также в подобной деятельности.

### Осторожно! Остаточные риски

Даже при надлежащем обращении с этим устройством всегда сохраняются остаточные риски. Следующие опасности могут возникнуть в связи с особенностями конструкции и исполнения этого устройства:

1. порезы при соприкосновении с незащищенной или вращающейся цепью пилы;
2. порезы вследствие отдачи или других случайных движений направляющей шины;
3. травмы, причиненные разлетающимися в стороны частями цепи пилы;
4. травмы, причиненные разлетающимися в стороны частями пиломатериала;
5. повреждение слуха, если не используется предписанная защита органов слуха;
6. нарушения дыхания вследствие вдыхания вредных газов и повреждения кожи при попадании на нее бензина.

#### 4. Технические данные

Рабочий объем двигателя .....	37,2 см <sup>3</sup>
Максимальная мощность двигателя ...	1,3 кВт
Длина пиления .....	34,5 см
Длина направляющей шины .....	14" (35 см)
Шаг цепи .....	(0,375"), 9,525 мм
Толщина цепи .....	(0,05"), 1,27 мм
Число оборотов холостого хода .....	3000 ± 300 об/мин
Максимальное число оборотов с режущим инструментом .....	11 500 об/мин
Макс. скорость цепи .....	21,9 м/с
Емкость топливного бака .....	300 см <sup>3</sup>
Емкость масляного бака .....	170 см <sup>3</sup>
Система гашения вибрации .....	да
Зубья цепного зубчатого колеса .....	6 зубьев по 9,525 мм
Вес нетто без цепи и направляющей шины .....	4,5 кг
Уровень давления шума L <sub>PA</sub> (ISO 22868) на рабочем месте оператора .....	100 дБ(A)
Погрешность K <sub>PA</sub> .....	3 дБ(A)
Измеренный уровень мощности шума L <sub>WA</sub> (ISO 22868) .....	112,8 дБ(A)
Погрешность K <sub>WA</sub> .....	3 дБ(A)
Гарантированный уровень мощности шума L <sub>WA</sub> (ISO 2000/14/EC) .....	114 дБ(A)
Вибрация a <sub>nv</sub> (передняя рукоятка) (ISO 22867) .....	макс. 10 м/с <sup>2</sup>
Погрешность K <sub>nv</sub> .....	1,5 м/с <sup>2</sup>
Вибрация a <sub>nv</sub> (задняя рукоятка) (ISO 22867) .....	макс. 10 м/с <sup>2</sup>
Погрешность K <sub>nv</sub> .....	1,5 м/с <sup>2</sup>
Свеча зажигания .....	TORCH L7RTC
Расстояние между электродами .....	0,6 мм
Тип цепи .....	Kangxin JL9D-3*53
.....	Oregon 91P033X
Тип ножа .....	Kangxin AP14-53-507P
.....	Oregon 140SDEA041 (518302)

#### Сведите образование шумов и вибрации к минимуму!

- Используйте только безукоризненно работающие устройства.
- Регулярно проводите техническое обслуживание и очистку устройства.
- При работе учитывайте особенности Вашего устройства.
- Не подвергайте устройство перегрузке.

- При необходимости дайте проверить устройство специалистам.
- Отключайте устройство, если вы его не используете.
- Используйте перчатки.

#### 5. Перед вводом в эксплуатацию

**Опасно:** запускайте двигатель только после того, как пила будет полностью собрана.

**Осторожно:** Работая с цепью, всегда используйте защитные перчатки.

##### 5.1 Монтаж направляющей шины и цепи пилы (рис. 2A–2G)

1. Разблокировать тормоз цепи, для этого нажать на переднюю защиту рук (6) в направлении передней рукоятки (7). (Рис. 2A)
2. Открутить две гайки (19) и снять крышку направляющей шины (A) (рис. 2B).
3. Вставить направляющую шину (2) в крепление на цепочной пиле (рис. 2C).
4. Уложить цепь (3) вокруг ведущей шестерни (C) (рис. 2E). Проконтролируйте направление вращения цепи (3). Режущие части (B) должны быть выровнены, как показано на рис. 2D.
5. Уложить цепь вокруг направляющей шины. (Рис. 2E)
6. Ведущие звенья цепи (3) должны полностью входит в расположенный по периметру паз (D), а также в промежуток между зубьями ведущей шестерни (C). (Рис. 2E)
7. Повернуть натяжной винт цепи (20) против часовой стрелки, так чтобы болт (E) находился на конце своей линии перемещения. (Рис. 1B/2F)
8. Установить крышку направляющей шины (A).

**Указание!** Болт (E) устройства для натяжения цепи должен фиксироваться в отверстии (G) направляющей шины. (Рис. 2G)

Для этого необходимо немного подвигать направляющую шину (2) вперед и назад в процессе установки крышки шины (A). Затянуть гайки (19) усилием руки.

## 5.2 Регулировка натяжения цепи (3А/3В)

Регулировку натяжения цепи разрешается выполнять только при выключенном двигателе.

1. Слегка нажать на острие направляющей шины (2) по направлению вверх и отрегулировать натяжение цепи с помощью натяжного винта цепи (20). (Рис. 3А) Натяжение цепи считается оптимальным, если цепь (3) прилегает к нижней стороне посередине направляющей шины (2), как показано на рис. 3В (В).
2. Слегка нажать на острие шины и затянуть обе гайки (19).
3. Выполнить проверку функционирования. Вручную протянуть цепь (3) один раз вокруг направляющей шины (2). Если цепь (3) с трудом вращается вокруг направляющей шины (2) или блокируется, значит, натяжение слишком сильное.

В таком случае следует выполнить незначительную регулировку:

1. Открутить обе гайки (19) и снова затянуть их усилием руки.
2. Уменьшить натяжение цепи, повернув натяжной винт цепи (20) против часовой стрелки. После выполнения небольших шагов регулировки следует снова протянуть цепь (3) на направляющей шине (2), чтобы убедиться в том, что цепь (3) движется без помех, но, тем не менее, плотно прилегает к направляющей шине. Указание: Если натяжение цепи (3) слишком слабое, необходимо повернуть натяжной винт цепи (20) по часовой стрелке.
3. Если натяжение цепи отрегулировано оптимально, необходимо слегка нажать на острие направляющей шины и затянуть обе гайки (19).

**Новая пильная цепь растягивается, поэтому при вводе в эксплуатацию важно дополнительно регулировать ее через короткие промежутки времени (примерно через 5 резов). Эти временные интервалы продлеваются по мере увеличения срока эксплуатации пилы.**

**Указание:** СЛИШКОМ СЛАБОЕ или СЛИШКОМ СИЛЬНОЕ натяжение пильной цепи (3) ускоряет износ ведущей шестерни, направляющей шины, цепи и подшипника

коленчатого вала. На рис. 3В изображено правильное натяжение А (холодное состояние) и натяжение В (нагретое состояние). На рис. С изображена слишком слабо натянутая цепь.

## 5.3 Топливо и масло

### Топливо

Используйте для оптимальных результатов нормальную неэтилированную смесь топлива со специальным двухтактным маслом.

### Топливная смесь

Смешать топливо с двухтактным маслом в подходящей емкости. Взболтать емкость, чтобы все тщательно смешать.

**Указание:** Запрещено использовать для этой пилы чистый бензин. Это может привести к повреждению двигателя и к потере права на гарантийное обслуживание данного изделия. Запрещено использовать топливную смесь, которая хранилась в течение более 90 дней.

**Указание:** Необходимо использовать специальное двухтактное масло для двухтактного двигателя с воздушным охлаждением в количественном соотношении 40:1. Не используйте двухтактное масло с рекомендованным соотношением смеси 1:100. Недостаточное масло приводит к повреждению двигателя и к потере права на его гарантийное обслуживание.

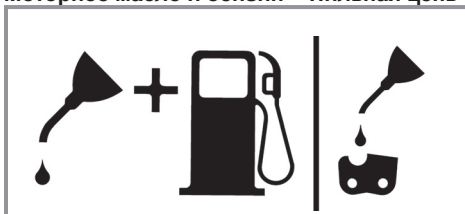
### Рекомендуемое топливо

Некоторые наиболее распространенные типы бензина содержат такие примеси, как спиртовые или эфирные соединения, чтобы соответствовать стандартам чистоты выхлопных газов. Двигатель работает удовлетворительно со всеми сортами бензина для привода, в том числе с бензином, обогащенным кислородом. Предпочтительно использовать неэтилированный стандартный бензин.

### Смазывание маслом цепи и направляющей шины

Каждый раз при заправке топливного бака бензином необходимо также заполнять бак масла цепи. Рекомендуется использовать для этого стандартное масло для цепи.



**Моторное масло и бензин Пильная цепь**

Пропорция 1:40

Только масло

**Контроль перед пуском двигателя**

**Опасности:** Запрещено запускать и использовать пилу, если направляющая шина и цепь неправильно установлены.

1. Заполнить топливный бак (21) надлежащей топливной смесью (рис. 4).
2. Заполнить масляный бак (22) маслом для цепи (рис. 4).

После заправки бака цепи и масляного бака нужно закрыть крышки баков и завинтить их рукой. Не используйте для этого никакой инструмент.

**6. Работа с устройством**

Перед началом эксплуатации необходимо проверить устройство на наличие возможных повреждений, при наличии повреждения использование устройства запрещено. Устройство разрешается запускать только с включенным тормозом цепи. Тормоз цепи включен, если рычаг тормоза цепи (6) нажат по направлению вперед.

**Описание принципа действия, см. в разделах «Проверка тормоза цепи» – «Статическое испытание».**

**6.1. Тормоз цепи**

Цепочная пила снабжена тормозом цепи, который снижает опасность причинения травм по причине отдачи. Тормоз включается нажатием на защиту рук (6). Например, если при отдаче рука оператора ударяется о защиту рук (6). При активации тормоза цепь (3) резко останавливается.

**Предупреждение:** Хотя тормоз цепи предназначен для уменьшения риска получения травмы по причине отдачи, он

не обеспечивает соответствующей защиты в случае небрежного обращения с пилой. Регулярно проверяйте надлежащую работу тормоза цепи. Необходимо проверять тормоз цепи перед выполнением первого реза, после многократного пиления, после технического обслуживания, а также в том случае, если цепочная пила подвергалась действию сильных толчков или падала.

**6.1.1 Проверка тормоза цепи (рис. 5А, 5В, 6)****Статическое испытание (при остановленном двигателе)****Тормоз цепи отключен (цепь (3) может свободно перемещаться)**

1. Потянуть переднюю защиту рук (6) в направлении передней рукоятки (7). Передняя защита рук (6) должна зафиксироваться с характерным щелчком. (Рис. 5А)
2. Цепь (3) должна перемещаться на направляющей шине (2).

**Тормоз цепи включен (цепь (3) заблокирована)**

1. Нажать на переднюю защиту рук (6) в направлении направляющей шины (2). Передняя защита рук (6) должна зафиксироваться с характерным щелчком. (Рис. 5В)
2. Цепь (3) не должна перемещаться на направляющей шине (2).

**Указание:** Передняя защита рук (6) должна фиксироваться в двух положениях. Не работайте с пилой, если ощущается сильное сопротивление или передняя защита рук (6) не фиксируется в одном из положений. В таком случае незамедлительно отправьте пилу в авторизованное бюро обслуживания на ремонт.

**Динамическое испытание (с включенным двигателем)**

1. Установить пилу на прочную ровную поверхность.
- 2.левой рукой прочно удерживайте переднюю рукоятку (7).
3. Запустите цепочную пилу, следуя инструкции по пуску. (См. 6.2 или 6.3)
4. Отключите тормоз цепи (потяните переднюю защиту рук (6) в направлении

- передней рукоятки (7)). (Рис. 5A)
5. Возьмитесь за заднюю рукоятку (8) правой рукой.
  6. После короткого периода прогрева выжмите газ полностью. Нажмите тыльной стороной кисти левой руки на переднюю защиту рук (6) в сторону направляющей шины (2). Включится тормоз цепи. (рис. 6)

**Опасно:** Тормозом цепи следует пользоваться медленно и обдуманно. Необходимо прочно удерживать пилу двумя руками, обеспечивая хороший захват. Пила не должна соприкасаться с другими предметами.

7. Цепь (3) должна останавливаться немедленно. В случае остановки цепи (3) необходимо сразу отпустить дроссельный рычаг (11).

**Опасно:** Если цепь (3) не останавливается, необходимо выключить двигатель и сдать пилу для ремонта в авторизованное бюро обслуживания.

#### 6.1.2 Проверка сцепления

Регулярно проверяйте исправность сцепления. Необходимо проверять сцепление перед выполнением первого реза, после многократного пиления, после технического обслуживания, а также в том случае, если цепочная пила подвергалась действию сильных толчков или падала.

1. Запустите цепочную пилу, следуя инструкции по пуску. (См. 6.2 или 6.3)
2. Быстро нажмите дроссельный рычаг (11) и снова отпустите его, чтобы ослабить фиксацию дроссельной заслонки и переключить двигатель в режим холостого хода.
3. Цепь (3) должна останавливаться на холостом ходу.

Сцепление сконструировано таким образом, что при увеличении числа оборотов холостого хода в 1,25 раза не должно наблюдаться движение цепи.

**Опасности:** Если цепь (3) не останавливается, необходимо выключить двигатель и сдать пилу для ремонта в авторизованное бюро обслуживания.

**Опасности:** Прежде чем запускать двигатель, обязательно включайте тормоз цепи (6).

#### 6.2 Пуск при холодном двигателе (7A–7D)

Заполните бензиновый бак соответствующей бензиновой смесью. (См. пункт 5.3)

1. Установите устройство на прочную ровную поверхность.
2. Установите переключатель «включено-выключено» (10) в положение «I». (Рис. 7A)
3. Нажмите на бензиновый насос (Primer) (рис. 6, поз. 25) 10 раз.
4. Извлеките рычаг привода воздушной заслонки (13) (рис. 7B).

**Указание:** После нажатия на рычаг привода воздушной заслонки I (13) дроссельная заслонка также приоткрывается и фиксируется в этом положении. В результате увеличивается число оборотов холостого хода, и пила запускается быстрее.

5. Удерживая устройство, вытягивайте рукоятку стартера (9), пока не почувствуете первое сопротивление. Теперь резко потяните за рукоятку стартера (9) 3 раза. (Рис. 7C/7D)
6. Вдавите рычаг привода воздушной заслонки (13).
7. Удерживая устройство, вытягивайте рукоятку стартера (9), пока не почувствуете первое сопротивление. Затем несколько раз быстро потяните за рукоятку стартера (9), пока двигатель не запустится. (Рис. 7D)

**Указание:** Не отпускайте рукоятку стартера обратно с силой (9). Это может привести к повреждениям. После запуска двигателя дайте устройству поработать около 10 с для прогрева.

**Предупреждение:** Поскольку дроссельная заслонка приоткрыта, режущий инструмент начинает работать сразу после запуска двигателя. Быстро нажмите на дроссельный рычаг (11). Фиксация дроссельной заслонки ослабнет, и двигатель снова переключится в режим холостого хода. (Рис. 7C)

8. Если двигатель не запустится после 8 рывков рукоятки стартера, повторите шаги 1–7.

**Внимание:** Если двигатель после нескольких попыток не запускается, то прочтите раздел «Устранение неисправностей двигателя».

**Внимание:** Всегда тяните шнур рукоятки стартера прямо наружу. Если тянуть его наружу под углом, возникнет трение в проушине. Из-за этого трения шнур сотрется и изнашивается быстрее. Всегда удерживайте рукоятку стартера, когда шнур вновь сам затягивается. Не позволяйте рукоятке стартера с ускорением затягиваться обратно из вытянутого положения.

### 6.3 Пуск при прогревом двигателе (7A–7D) (Устройство было остановлено в течение не более 15–20 минут)

1. Установите устройство на твердую, ровную поверхность.
2. Установите переключатель «включено-выключено» (10) в положение «I». (Рис. 7A)
3. Удерживая устройство, вытягивайте рукоятку стартера (9), пока не почувствуете первое сопротивление. Затем несколько раз быстро потяните за рукоятку стартера (9), пока двигатель не запустится. После 1–2 раз устройство должно запуститься. Если после 6 раз устройство все еще не запустилось, то повторите шаги 1–7, описанные в пункте 6.2. (Рис. 7D)

### 6.4 Остановка двигателя

1. Отпустите дроссельный рычаг и подождите до тех пор, пока двигатель не начнет работать на холостом ходу.
2. Установите переключатель «включено-выключено» в положение «Stop (0)», чтобы остановить двигатель.

**Указание:** чтобы остановить двигатель в случае опасности, активизируйте тормоз цепи и установите переключатель «включено-выключено» в положение «Stop (0)».

### 6.5 Общее руководство по пиленю

**Опасность!** запрещена валка деревьев без прохождения соответствующего обучения.

#### Валка

- Валка означает спиливание дерева. Маленькие деревья диаметром от 15 см до 18 см обычно спиливаются одним надрезом. Для больших деревьев необходимо осуществлять зарубки.

Зарубки определяют направление, в котором будет падать дерево.

- Перед пилением необходимо запланировать и проложить путь отхода (A). Путь отхода должен быть проложен назад по диагонали к обратному направлению от ожидаемого направления падения дерева, как показано на рис. 8.
- При валке дерева на склоне работающий с цепочной пилой должен находиться с более высокой стороны, так как дерево после валки с большой вероятностью скатится или соскользнет вниз по склону.
- Направление падения (B) определяется зарубкой. Учтите перед пилением расположение больших веток и естественный наклон дерева для того, чтобы оценить направление падения дерева. (рис. 8).
- Не спиливайте дерево, если дует сильный или переменчивый ветер или если существует опасность причинения вреда собственности. Проконсультируйтесь у специалиста о валке деревьев. Не спиливайте дерево, если оно может упасть на провода. Оповестите ответственную за провода организацию прежде, чем Вы спилите дерево.

### Общие указания к валке деревьев (рис. 9)

Обычно валка осуществляется в два главных пропила: надпил (C) и основной пропил (D).

- Начните с верхней насечки (C) на дереве со стороны падения (E). Следите за тем, чтобы нижний пропил не был выполнен слишком глубоко в стволе дерева. Запил (C) должен быть сделан таким образом, чтобы была создана точка опоры (F) достаточной ширины и прочности. Запил должен быть достаточной ширины для того, чтобы контролировать падение дерева как можно дольше.
- Не находите перед деревом, которое имеет запил. Выполните основной пропил (D) на другой стороне дерева примерно 3-5 см выше края запила (C). Никогда не перепиливайте ствол дерева полностью. Всегда оставляйте одну точку опоры. Точка опоры F держит дерево. Если ствол полностью перепилен, то уже невозможно контролировать направление падения. Вставьте клин или рычаг для валки в разрез прежде, чем дерево станет нестабильным и начнет движение. B

случае, если Вы неправильно оценили направление падения, направляющая шина не будет заблокирована в основном пропилах. Закройте доступ людей к области падения дерева, прежде чем Вы его свалите.

- Перед выполнением последнего пропила проверьте, нет ли вблизи от области падения людей, животных или помех.

#### Основной пропил

- Предотвратите заклинивание направляющей шины или цепи (В) в разрезе при помощи деревянного или пластмассового клина (А). Клинья также контролируют падение (рис. 10).
- Если диаметр распиливаемого дерева больше, чем длина направляющей шины, то сделайте два распила согласно изображению (рис. 11).
- Если основной пропил приближается к точке опоры, то дерево начнет падать. Как только дерево начнет падать, вытяните пилу из разреза наружу, остановите двигатель, отложите цепочную пилу и покиньте рабочую область, используя путь отхода (рис. 8).

#### Удаление веток

- Ветки удаляются с упавшего дерева. Удалите основные ветки (А) только после того, как ствол будет разрезан по длине (рис. 12). Находящиеся под напряжением ветки необходимо пилить снизу вверх для того, чтобы цепочную пилу не зажало.
- Запрещено пилить ветки во время того, когда Вы стоите на стволе дерева.

#### Распиливание в длину

- Выполняйте распиливание упавшего ствола дерева в зависимости от длины. Следите за устойчивостью положения и стойте выше ствола, если Вы пилите на склоне. По возможности, ствол должен иметь подпорку для того, чтобы отпиливаемый конец не лежал на земле. Если оба конца ствола имеют подпорку и Вам необходимо пилить в середине, то сделайте половину пропила ствола сверху, а затем выполните разрез снизу вверх. Это препятствует зажиму направляющей шины и цепи в стволе. Следите за тем, чтобы цепь при распиле не касалась земли, так как в результате цепь очень быстро затупится. Стойте

при распиле всегда с высшей стороны по склону.

**1. Если ствол имеет подпорку по всей длине:** осуществляйте пиление сверху и следите за тем, чтобы не пилить землю (рис. 13А).

**2. Если ствол подперт на одном конце:** осуществляйте пиление сначала 1/3 диаметра ствола снизу вверх для того, чтобы избежать расщепления. Затем осуществляйте пиление сверху на первый разрез для того, чтобы избежать зажатия (рис. 13В).

**3. Если ствол подперт с обоих концов:** осуществляйте пиление сначала 1/3 диаметра ствола снизу вверх для того, чтобы избежать расщепления. Затем осуществляйте пиление снизу на первый разрез для того, чтобы избежать зажатия (рис. 13С).

- Самый лучший способ распиливания ствола дерева по длине – это распиливание при помощи козла. Если это невозможно, то необходимо приподнять и опереть ствол при помощи кусков веток или опорных блоков. Убедитесь, что распиливаемый ствол зафиксирован.

#### Распиливание в длину на козлах (рис. 14)

Для Вашей безопасности и для облегчения работ по пиленю необходимо правильное положение тела для осуществления вертикального продольного пиления.

- Удерживайте пилу прочно обеими руками и ведите при пилении справа от Вашего тела.
- Удерживайте левую руку настолько прямо, как только возможно.
- Распределите Ваш вес на обе ноги.

**Осторожно:** Во время работ по пиленю, внимательно следите всегда за тем, чтобы пильная цепь и направляющая шина были достаточно смазаны маслом.

## 7. Очистка, техническое обслуживание, хранение и заказ запасных частей

Вынимайте из розетки штекер свечи зажигания электропитания перед всеми работами по очистке и техническому обслуживанию.

### 7.1 Очистка

- Содержите защитные приспособления, вентиляционные щели и корпус двигателя свободными от пыли и грязи, насколько это возможно. Протрите устройство чистой ветошью или продуйте сжатым воздухом под низким давлением.
- Мы рекомендуем чистить устройство непосредственно после каждого использования.
- Регулярно чистите устройство влажной ветошью с небольшим количеством жидкого мыла. Не используйте чистящие средства или растворители, они могут разъесть пластмассовые детали устройства. Следите за тем, чтобы вода не могла попасть внутрь устройства.

### 7.2 Техническое обслуживание

**Предупреждение:** Все работы по техническому обслуживанию цепочной пилы, кроме перечисленных в данном руководстве по эксплуатации, должны выполняться только в авторизованном бюро обслуживания.

#### 7.2.1 Воздушный фильтр

**Указание:** Никогда не работайте с пилой без воздушного фильтра. В противном случае пыль и грязь будут затянуты в двигатель и повредят его. Содержите воздушный фильтр в чистоте! Воздушный фильтр нужно очищать через каждые 20 часов работы или менять в случае необходимости.

#### Очистка воздушного фильтра (рис. 15A, 15B)

1. Снимите крышку воздушного фильтра (14), удалив для этого крепежный винт крышки (A). После этого крышку можно снять (рис. 15A).
2. Извлеките воздушный фильтр (15) (рис. 15B).
3. Очистите воздушный фильтр. Промойте фильтр в чистом теплом мыльном растворе. Дайте ему полностью высохнуть

на воздухе.

**Указание:** Рекомендуется иметь сменные фильтры про запас.

4. Установите воздушный фильтр. Наденьте крышку воздушного фильтра (14). Проследите за точностью установки крышки. Затяните крепежные винты крышки.

#### 7.2.2 Топливный фильтр

**Указание:** Никогда не работайте с пилой без топливного фильтра. После 100 часов работы топливный фильтр необходимо очищать или менять в случае необходимости. Перед заменой фильтра полностью опорожните топливный бак.

1. Снимите крышку топливного бака.
2. Согните соответствующим образом мягкий провод.
3. Вставьте его в отверстие топливного бака и прицепите топливный шланг. Осторожно подтяните топливный шланг к отверстию до тех пор, пока не сможете захватить его пальцами.

**Указание:** Не вытягивайте шланг из бака наружу полностью.

4. Извлеките фильтр из бака.
5. Вытяните фильтр вращательным движением и очистите его. Если фильтр поврежден, утилизируйте его.
6. Установите новый или очищенный фильтр. Вставьте конец фильтра в отверстие бака. Убедитесь, что фильтр находится в нижнем углу бака. Установите фильтр в нужное место при помощи длинной отвертки.
7. Заполните бак свежей топливной смесью. Смотрите раздел «ТОПЛИВО И МАСЛО». Установите крышку бака.

#### 7.2.3 Свеча зажигания (рис. 15A-15C)

**Указание:** Для сохранения мощности двигателя пилы свеча зажигания должна быть чистой и иметь правильное расстояние между электродами (0,6 мм). Свечу зажигания нужно очищать через каждые 20 часов работы или менять в случае необходимости.

1. Установите переключатель «включено-выключено» в положение «Stop (0)».

2. Снимите крышку воздушного фильтра (14), удалив для этого крепежный винт крышки (А). После этого можно снять крышку (рис. 15А).
3. Извлеките воздушный фильтр (15) (рис. 15В).
4. Извлеките провод зажигания (С), потянув и одновременно вращая свечу зажигания (рис. 15С).
5. Снимите свечу зажигания с помощью свечного ключа.
6. Очистите свечу зажигания щеткой со щетиной из медной проволоки или установите новую свечу.

#### 7.2.4 Регулировка карбюратора

Оптимальная мощность карбюратора была установлена на заводе-изготовителе. При необходимости регулировки системы смазывания цепи необходимо выполнять ее в авторизованном бюро обслуживания.

**Указание:** Ни в коем случае не выполняйте регулировку карбюратора самостоятельно!

#### 7.2.5 Направляющая шина

- Смазывайте звездочку направляющей шины через каждые 10 часов работы. Это необходимо для обеспечения оптимальной мощности цепочной пилы. (Рис. 16) Очистите масляное отверстие, установите шприц для консистентной смазки (не входит в комплект поставки) и закачайте смазку в подшипник, пока она не будет выступать на наружной стороне.
- Регулярно очищайте паз, в котором движется цепь, и отверстие для подачи масла при помощи инструмента для очистки, который можно приобрести в магазине. (Рис. 17А) Это важно для обеспечения оптимальной смазки направляющей шины и цепи во время работы.
- Аккуратно удалите заусеницы и острые кромки направляющей шины (2) при помощи плоского напильника. (Рис. 17В)
- Переворачивайте направляющую шину (2) через каждые 8 часов работы, чтобы она равномерно изнашивалась на верхней и нижней стороне.

#### Пропускатели масла

Пропускатели масла на направляющей шине необходимо очищать, чтобы обеспечить надлежащее смазывание направляющей шины и цепи во время работы.

**Указание:** Состояние пропускателей масла можно легко проверить. Если пропускатели чистые, то цепь автоматически распыляет масло через несколько секунд после пуска пилы. Пила оснащена автоматической системой смазки маслом.

#### Автоматическая смазка цепи

Цепочная пила снабжена автоматической системой смазки маслом с зубчатым приводом. Автоматическая система смазывания маслом снабжает направляющую шину и цепь автоматически надлежащим количеством масла. При ускорении двигателя масло течет быстрее по направляющей шине. Система смазывания цепи оптимально отрегулирована на заводе-изготовителе. При необходимости регулировки системы смазывания цепи, необходимо выполнять ее в авторизованном бюро обслуживания. На нижней стороне цепочной пилы находится регулировочный винт (А) для смазки цепи (рис. 21). Поворотом влево смазка цепи усиливается, поворотом вправо смазка цепи уменьшается.

Для проверки смазки цепи нужно держать цепочную пилу, так чтобы цепь находилась над листом бумаги, и на несколько секунд выжать газ полностью. По следам на бумаге можно установить количество отрегулированной подачи масла.

Регулярно проверяйте надлежащую работу системы смазывания цепи. Проверяйте систему смазывания цепи перед первой резкой, после многократного пиления и в любом случае после технического обслуживания.

#### Смазка цепи

Убедитесь в том, что автоматическая система смазки работает правильно. Следите за тем, чтобы масляный бак всегда был заполнен. Во время пиления направляющая шина и цепь всегда должны быть достаточно смазаны маслом, чтобы уменьшить трение с направляющей шиной. Направляющая шина и цепь не должны

оставаться без масла. При работе с пилой всухую или с недостаточным количеством масла снижается производительность резки, уменьшается срок службы пильной цепи, цепь быстро тупится, а направляющая шина сильно изнашивается из-за перегрева. Недостаточное количество масла можно определить по образованию дыма или изменению цвета направляющей шины.

### 7.2.6 Техническое обслуживание цепи

#### Заточка цепи

Указание: Заточенная цепь при работе производит стружку полной формы. Если цепь производит опилки, ее необходимо наточить.

Для заточки цепи требуются специальные инструмент, которые обеспечат заточку ножей под правильным углом и на правильную глубину. Неопытному пользователю цепочной пилы мы рекомендуем отдать пильную цепь для заточки специалисту соответствующего регионального бюро обслуживания. Если вы уверены, что самостоятельно справитесь с заточкой пильной цепи, приобретите специальные инструменты в профессиональном бюро обслуживания.

#### Заточка пилы (рис. 18)

Затачивайте цепь, используя защитные перчатки и круглый напильник. Затачивайте острия только направленными наружу движениями (рис. 19), учитывая данные, указанные на рис. 18. После заточки все режущие части должны иметь одинаковую ширину и длину.

После 3–4 процедур заточки режущих частей необходимо проверить высоту ограничителя глубины и при необходимости установить его глубже при помощи плоского напильника, а затем закруглить передний угол (рис. 20).

Закруглите передние кромки напильником.

### 7.3 Хранение и транспортировка

До начала транспортировки и хранения установите ограждение цепи (4).

**Указание:** Не оставляйте цепочную пилу без работы дольше, чем на 30 дней, не выполнив следующие действия.

#### Хранение цепочной пилы

Если цепочная пила не используется более 30 дней, необходимо подготовить ее к этому. В противном случае находящееся в карбюраторе остаточное топливо испаряется, оставляя похожий на резину осадок. Это может затруднить старт и, как следствие, вызвать необходимость проведения ремонтных работ.

1. Медленно откройте крышку топливного бака для того, чтобы уменьшить имеющееся давление в баке. Осторожно опорожните бак.
2. Запустите двигатель и оставьте его работать до тех пор, пока пила не остановится, чтобы удалить топливо из карбюратора.
3. Подождите, пока двигатель остынет (ок. 5 мин).
4. Тщательно очистите устройство.

**Указание:** Храните пилу в сухом месте, вдали от возможных источников воспламенения, например, печи, бойлера для нагрева воды, работающего на газу, газовой сушилки и т. д.

После хранения выполните ввод в эксплуатацию согласно указаниям из абзаца «5. Перед вводом в эксплуатацию».

#### Транспортировка

- Приведите в действие тормоз цепи.
- Зафиксируйте цепочную пилу от скольжения, чтобы не допустить утечки топлива, повреждений или травм.



#### 7.4 Заказ запасных частей

При заказе запасных частей необходимо указать следующие данные:

- тип устройства
- артикульный номер устройства
- идентификационный номер устройства
- номер необходимой запасной части

Актуальные цены и информацию можно найти на сайте [www.Einhell-Service.com](http://www.Einhell-Service.com)

### 8. Утилизация и вторичное использование

Устройство поставляется в упаковке для предотвращения повреждений при транспортировке. Эта упаковка является сырьем и поэтому может быть использована повторно или возвращена в систему оборота вторичных сырьевых материалов. Устройство и его принадлежности изготовлены из разных материалов, например, из металла и пластмасс. Дефектные устройства запрещено утилизировать с бытовыми отходами. Для правильной утилизации устройство следует сдать в подходящий пункт приема. Если Вы не знаете, где находится пункт приема, уточните это в органах коммунального управления.

Перепечатывание или прочие виды размножения документации и сопроводительных листов продукции фирмы, полностью или частично, разрешено производить только с однозначного разрешения Einhell Germany AG.

Сохраняется право на технические изменения



## 9. Порядок поиска неисправностей

Проблема	Возможные причины	Исправление
Двигатель не запускается или запускается, но не работает дальше.	<ul style="list-style-type: none"> <li>- Неправильное осуществление пуска.</li> <li>- Избыток топлива в камере сгорания вследствие неудачных попыток пуска.</li> <li>- Неправильно отрегулированный карбюратор.</li> <li>- Закопченная свеча зажигания.</li> <li>- Засоренный топливный фильтр.</li> </ul>	<ul style="list-style-type: none"> <li>- Следуйте указаниям, изложенным в настоящем руководстве по эксплуатации.</li> <li>- Подождите около 30 минут, пока топливо в камере сгорания не улетучится, а затем выполните следующий пуск.</li> <li>- Карбюратор должен быть отрегулирован в авторизованном бюро обслуживания.</li> <li>- Очистите свечу зажигания или отрегулируйте расстояние между электродами, или замените свечу.</li> <li>- Замените топливный фильтр.</li> </ul>
Двигатель включается, но работает не с полной мощностью.	<ul style="list-style-type: none"> <li>- Неправильное положение рычага на дросселе.</li> <li>- Загрязнение воздушного фильтра</li> <li>- Неправильно отрегулировано смешивание в карбюраторе.</li> </ul>	<ul style="list-style-type: none"> <li>- Установите рычаг в правильное положение.</li> <li>- Извлеките, очистите и вновь вставьте фильтр.</li> <li>- Карбюратор должен быть отрегулирован в авторизованном бюро обслуживания.</li> </ul>
Двигатель работает с перебоями	<ul style="list-style-type: none"> <li>- Неправильно отрегулировано смешивание в карбюраторе.</li> </ul>	<ul style="list-style-type: none"> <li>- Карбюратор должен быть отрегулирован в авторизованном бюро обслуживания.</li> </ul>
Отсутствие мощности при нагрузках	<ul style="list-style-type: none"> <li>- Неправильно отрегулирована свеча зажигания.</li> </ul>	<ul style="list-style-type: none"> <li>- Очистить или заменить свечу зажигания/отрегулировать или заменить.</li> </ul>
Двигатель работает нестабильно.	<ul style="list-style-type: none"> <li>- Неправильно отрегулировано смешивание в карбюраторе.</li> </ul>	<ul style="list-style-type: none"> <li>- Карбюратор должен быть отрегулирован в авторизованном бюро обслуживания.</li> </ul>
Слишком много дыма.	<ul style="list-style-type: none"> <li>- Неправильная топливная смесь.</li> </ul>	<ul style="list-style-type: none"> <li>- Используйте правильную топливную смесь (соотношение 40:1).</li> </ul>
Отсутствие мощности при нагрузках	<ul style="list-style-type: none"> <li>- Цепь затуплена</li> <li>- Цепь ослабла</li> </ul>	<ul style="list-style-type: none"> <li>- Цепь наточить или вставить новую цепь</li> <li>- Цепь натянуть</li> </ul>
Двигатель глохнет	<ul style="list-style-type: none"> <li>- Бензиновый бак пустой</li> <li>- Топливный фильтр в бензиновом баке неправильно расположен</li> </ul>	<ul style="list-style-type: none"> <li>- Наполнить бензиновый бак</li> <li>- Бензиновый бак залить полностью или изменить положение топливного фильтра в бензиновом баке</li> </ul>
Недостаточно смазки цепи (нож и цепь перегреваются)	<ul style="list-style-type: none"> <li>- Бак масла цепи пустой</li> <li>- Засорилось отверстие для подачи масла.</li> </ul>	<ul style="list-style-type: none"> <li>- Наполните бак масла цепи.</li> <li>- Очистите отверстие для подачи масла или паз направляющей шины.</li> </ul>

## Информация о сервисном обслуживании

Во всех странах, указанных в гарантийном свидетельстве, у нас имеются компетентные сервисные партнеры, контактные данные которых Вы найдете в гарантийном свидетельстве. Они всегда в Вашем распоряжении для решения любых вопросов, связанных с обслуживанием, например, для ремонта, поставки запчастей и быстроизнашивающихся деталей, а также приобретения расходных материалов.

Следует обратить внимание на то, что в этом изделии следующие детали подвержены естественному износу или износу в связи с эксплуатацией / следующие детали требуются в качестве расходных материалов.

Категория	Пример
Быстроизнашивающиеся детали*	Нож, свеча зажигания, воздушный фильтр, бензиновый фильтр
Расходный материал/расходные части*	Пильная цепь
Недостающие компоненты	

\* Не обязательно входят в объем поставки!

При обнаружении дефектов или неисправностей мы просим Вас заявить о таком случае в сети Интернет на сайте [www.Einhell-Service.com](http://www.Einhell-Service.com). Обратите внимание на точное описание неисправности и в любом случае ответьте на следующие вопросы:

- Устройство уже работало или оно было неисправным с самого начала?
- Вам бросилось что-либо в глаза перед возникновением неисправности (признак перед неисправностью)?
- Какую неисправность имеет устройство, по Вашему мнению (основной признак)?  
Опишите эту неисправность.

## Гарантийное свидетельство

Уважаемая покупательница, уважаемый покупатель,

Наши продукты проходят тщательнейший контроль качества. Если это устройство все же не будет функционировать безупречно, мы просим Вас обратиться в наш сервисный отдел по адресу, указанному в этом гарантийном талоне. Мы также охотно ответим на Ваши вопросы по телефону, номер которого приведен ниже.

При предъявлении гарантийных требований действуют следующие условия.

1. Настоящие правила гарантии действуют исключительно в отношении пользователей, т.е. физических лиц, которые не намереваются использовать настоящее изделие в рамках своей профессиональной или другой самостоятельной деятельности. Настоящие правила гарантии регулируют дополнительные условия оказания гарантийных услуг, которые нижеупомянутый производитель обеспечивает покупателям своих новых устройств в дополнение к условиям гарантии в соответствии с законом. Эти гарантийные обязательства не затрагивают Ваши законные гарантийные требования. Наши гарантийные услуги для Вас бесплатны.
2. Гарантийные услуги распространяются только на дефекты нового, приобретенного на территории Европейского союза устройства нижеупомянутого производителя, которые связаны с недостатком материала или производственным браком, и ограничиваются по нашему выбору устранением таких дефектов или заменой устройства. Учтите, что наши устройства не предназначены для использования в промышленных целях, в ремесленном производстве и на профессиональной основе. Поэтому гарантийный договор считается недействительным, если устройство использовалось в течение гарантийного срока на кустарных, промышленных предприятиях или в ремесленном производстве, а также подвергалось сопоставимой нагрузке. К продукции под торговой маркой Professional не применяются ограничения в отношении использования в промышленных целях, в ремесленном производстве и на профессиональной основе.
3. Наша гарантия не распространяется на:
  - повреждения устройства, возникшие в результате несоблюдения руководства по монтажу или неправильного монтажа, несоблюдения руководства по эксплуатации (например, при подключении к сети с неправильным напряжением или родом тока), несоблюдения требований касательно технического обслуживания и правил техники безопасности, вследствие воздействия на устройство аномальных условий окружающей среды или ненадлежащего ухода и технического обслуживания;
  - повреждения устройства, возникшие в результате неправильного или ненадлежащего использования (например, перегрузка устройства или применение не допущенных к использованию насадок или принадлежностей), попадания в устройство посторонних предметов (например, песка, камней, пыли и т. п.), повреждений при транспортировке, применения силы или внешних воздействий (например, повреждения при падении).
  - повреждения устройства или его частей, связанные с износом в связи с эксплуатацией, обычным или другим естественным износом. Например, аккумуляторы и аккумуляторные блоки подвержены естественному износу и ввиду особенностей конструкции рассчитаны на ограниченное количество циклов. На их срок службы негативно влияют, в частности, требуемые нагрузки и скорость зарядки, а также воздействие высоких и низких температур, вибраций и ударов.
4. Гарантийный срок составляет 2 года и начинается со дня покупки устройства. Гарантийные права необходимо предъявлять до истечения срока гарантии в течении двух недель после того как будет обнаружена неисправность. Заявления на гарантийное обслуживание после истечения срока гарантии не принимаются. При ремонте или замене устройства не продлевается и не исчисляется заново гарантийный срок в отношении устройства или установленных запасных частей. Это условие действует также при выполнении обслуживания на месте.
5. Для предъявления претензии по гарантии зарегистрируйте неисправное устройство на сайте: [www.Einhell-Service.com](http://www.Einhell-Service.com). Приготовьте квитанцию о покупке или другие доказательства приобретения Вами нового устройства. Оказание гарантийных услуг применительно к устройствам, направленным на рассмотрение без соответствующих доказательств или фирменной таблички, исключается ввиду недостатка данных для идентификации таких устройств. Если наша гарантия распространяется на неисправность устройства, Вы немедленно получите отремонтированное или новое устройство.
6. Если Вы вывезли устройство в страну Европейского союза, отличную от страны приобретения, мы осуществим гарантийное обслуживание через авторизованного сервисного партнера. При вывозе устройства за пределы Европейского союза не действуют гарантийные обязательства.

Само собой разумеется, мы можем также устранить при оплате затрат неисправности устройства, которые не входят в объем гарантийных услуг или при истечении срока гарантии. Для этого Вам необходимо выслать устройство на адрес нашей службы сервиса. Что касается быстроизнашивающихся, расходных деталей и недостающих компонентов, мы обращаем внимание на ограничения этой гарантии согласно информации о сервисном обслуживании настоящего руководства по эксплуатации.

197022, Saint Petersburg, Professora Popova street 32, Liter D, office 310

**Vsebina**

1. Varnostni napotki
2. Opis naprave na obseg dobave
3. Predpisana namenska uporaba
4. Tehnični podatki
5. Pred uporabo
6. Uporaba
7. Čiščenje, vzdrževanje, skladiščenje in naročanje nadomestnih delov
8. Odstranjevanje in ponovna uporaba
9. Načrt iskanja napak

**Nevarnost!**

Pri uporabi naprav je potrebno upoštevati nekaj varnostnih ukrepov, da bi preprečili poškodbe in materialno škodo. Zato skrbno preberite ta navodila za uporabo/varnostne napotke. Le-te dobro shranite tako, da boste imeli zmeraj pri roki potrebne informacije. Če bi napravo izročili drugim osebam, Vas prosimo, da jim izročite tudi ta navodila za uporabo/varnostne napotke. Ne prevzemamo nobene odgovornosti za nezgode ali škodo, ki bi nastale zaradi neupoštevanja teh navodil za uporabo in varnostnih napotkov.

**1. Varnostni napotki**

Odgovarjajoče varnostne napotke lahko preberete v priloženi knjižici!

**Nevarnost!****Preberite varnostne napotke in navodila.**

Neupoštevanje varnostnih napotkov in navodil ima lahko za posledico električni udar, požar in/ali hude poškodbe. **Shranite vse varnostne napotke in navodila za kasnejšo uporabo.**

**2. Opis naprave na obseg dobave****2.1 Opis naprave (Slika 1-21)**

1. Motorna enota
2. Vodilna tračnica
3. Žagina veriga
4. Varovalna oprema za verigo
5. Ključ za svečke
6. Sprednji ščitnik za roko (verižna ročična zavora)
7. Sprednji ročaj
8. Zadnji ročaj
9. Zagonski ročaj
10. Stikalo za vklop/izklop
11. Ročica za plin
12. Blokada ročice za plin
13. Ročica za hladni zagon
14. Pokrov zračnega filtra
15. Zračni filter
16. Vžigalna svečka
17. Krempljasti naslon
18. Lovilec verige
19. 2x matica za pritrditev vodilne tirnice
20. Natezni vijak za verigo
21. Pokrov rezervoarja za gorivo
22. Pokrov rezervoarja za olje
23. Mešalna steklenica
24. Izvijač

25. Črpalka za gorivo „Primer“

**Varnostne Funkcije (slika 1A/1B)**

- 3 ŽAGINA VERIGA Z MAJHNIM VZVRATNIM SUNKOM vam s pomočjo posebej razvitih varnostnih naprav pomaga kontrolirati vzvratne sunke in vašo moč.
- 6 ZAVORNA ROČICA VERIGE/ŠČITNIK ZA ROKO ščiti levo roko upravljalca žage, če bi ta roka pri prižgani žagi zdrsnila z ročaja. ZAVORNA VERIGE je varnostna funkcija za zmanjševanje poškodb, ki nastajajo zaradi vzvratnih sunkov. Tako se veriga v milisekundah ustavi. Aktivira se z ZAVORNO ROČICO.
- 10 STIKALO ZA USTAVITEV takoj ustavi motor, ko ga ugasnete. Da bi motor (ponovno) zagotali, je stikalo za zaustavitev potrebno postaviti v položaj VKLOP.
- 12 VARNOSTNI SPROŽILEC prepreči naključno pospeševanje motorja. Ročico za plin lahko uporabljate le, ko je varnostni sprožilec aktiviran.
- 18 VARNOSTNO DRŽALO VERIGE zmanjša možnost nevarnosti poškodb v primeru, da bi se veriga žage pri prižganem motorju utrgala ali zdrsnila z meča. Varnostno držalo verige mora zadržati opletajočo se verigo.

**Opomba!** Seznanite se z žago in njenimi deli.

**2.2 Obseg dobave**

S pomočjo opisanega obsega dobave preverite, ali je artikel popoln. Če deli manjkajo, se najkasneje v 5 delovnih dnevih po nakupu izdelka obrnite na naš servisni center ali na prodajno mesto, kjer ste napravo kupili, in predložite račun. Upoštevajte preglednico garancijskih storitev ob koncu tega navodila.

- Odprite embalažo in previdno vzemite napravo iz embalaže.
- Odstranite embalažni material in embalažne in transportne varovalne priprave (če obstajajo).
- Preverite, če je obseg dobave popoln.
- Preverite morebitne poškodbe naprave in delov pribora, do katerih bi lahko prišlo med transportom.
- Po možnosti shranite embalažo do poteka garancijskega roka.

**Nevarnost!**

**Naprava in embalažni material nista igrača za otroke! Otroci se ne smejo igrati s plastičnimi vrečkami, folijo in malimi deli opreme! Obstaja nevarnost zadušitve in zaužitja takšnih delov materiala!**

- Originalna navodila za uporabo
- Varnostni napotki

**3. Predpisana namenska uporaba**

Veriga je namenjena izključno samo žaganju lesa. Podiranje dreves sme izvajati samo odgovarjajoče strokovno usposobljeno osebe. Proizvajalec ne odgovarja za škodo, ki bi nastala zaradi namensko nepredpisane uporabe ali zaradi nepravilnega ravnanja z žago.

Ta stroj se lahko uporablja le v skladu z njegovo namembnostjo. Vsaka druga uporaba šteje kot nenamenska nedovoljena uporaba. Za kakršnekoli poškodbe ali škodo, ki bi nastale zaradi nedovoljene uporabe, nosi odgovornost uporabnik/upravljalca in ne proizvajalec.

Prosimo, da upoštevate, da naše naprave niso bile konstruirane za namene uporabe v obrtništvu ali industriji. Ne prevzemamo nobene odgovornosti, če je bila naprava uporabljena v obrtništvu ali industriji ter v podobnih dejavnostih.

**Predvidno! Preostala tveganja**

Tudi če s pripomočkom ravnate v skladu s pravili, ostajajo določena tveganja. Naslednje nevarnosti se lahko pojavijo v zvezi z zgradbo in izvedbo te naprave:

1. Ureznine zaradi stika z nezaščitenimi ali rotirajočimi deli verižne žage.
2. Ureznine zaradi povratnega udarca ali neželenih premikov vodilne tirnice.
3. Poškodbe zaradi letečih delov verižne žage
4. Poškodbe zaradi letečih delov materiala, ki ga režete.
5. Poškodbe sluha, če ne nosite ustrezne zaščite za sluh.
6. Težave z dihanjem zaradi vdihovanja strupenih plinov in poškodb kože zaradi stika z bencinom.

**4. Tehnični podatki**

Delovna prostornina motorja .....	37,2 cm <sup>3</sup>
Največja moč motorja .....	1,3 kW
Dolžina rezanja .....	34,5 cm
Dolžina meča .....	14" (35 cm)
Delitev verige .....	(0,375"), 9,525 mm
Debelina verige .....	(0,05"), 1,27 mm
Število vrtljajev v prostem teku ..	3000 ± 300 min <sup>-1</sup>
Največje število vrtljajev	
z rezalno garnituro .....	11500 min <sup>-1</sup>
Hitrost verige maks. ....	21,9 m/s
Prostornina posode za gorivo .....	300 cm <sup>3</sup>
Prostornina posode za olje .....	170 cm <sup>3</sup>
Antivibracijska funkcija .....	da
Ozobljenje verižnika .....	6 zobov x 9,525 mm
Neto teža brez verige in vodila žage .....	4,5 kg
Nivo zvočnega	
tlaka L <sub>PA</sub> (ISO 22868) .....	100 dB (A)
Negotovost K <sub>PA</sub> .....	3 dB (A)
Nivo zvočnega moči L <sub>WA</sub> izmerjen	
(ISO 22868) .....	112,8 dB (A)
Negotovost K <sub>WA</sub> .....	3 dB (A)
Nivo zvočnega moči L <sub>WA</sub> zagotovljen	
(ISO 2000/14/ES) .....	114 dB (A)
Vibracije a <sub>hv</sub> (sprednji ročaj) .....	maks. 10 m/s <sup>2</sup>
Negotovost K <sub>hv</sub> .....	1,5 m/s <sup>2</sup>
Vibracije a <sub>hw</sub> (zadnji ročaj) .....	maks. 10 m/s <sup>2</sup>
Negotovost K <sub>hw</sub> .....	1,5 m/s <sup>2</sup>
Vžigalna svečka .....	TORCH L7RTC
Razmik elektrod .....	0,6 mm
Tip verige .....	Kangxin JL9D-3*53
.....	Oregon 91P053X
Tip meča .....	Kangxin AP14-53-507P
.....	Oregon 140SDEA041 (518302)

**Omejite hrupnost in vibracije na minimum!**

- Uporabljajte samo brezhibne naprave.
- Redno vzdržujte in čistite napravo.
- Vaš način dela prilagodite napravi.
- Ne preobremenjujte naprave.
- Po potrebi dajte napravo v preverjanje.
- Izključite napravo, ko je ne uporabljate.
- Uporabljajte rokavice.

## 5. Pred uporabo

**Nevarnost!** Motor zaženite šele potem, ko je žaga popolnoma montirana.

**Pozor:** Pri delu z verigo zmeraj uporabljajte zaščitne delovne rokavice.

### 5.1 Montaža vodilnih tirnic in žagine verige (sl. 2A-2G)

1. Odpahnite verižno zavoro, v ta namen pritisnite na sprednji ščitnik za roko (6) v smeri sprednjega ročaja (7) (sl. 2A).
2. Odstranite pokrov vodilne tirnice (A) tako, da odpustite obe matici (19) (sl. 2B).
3. Vodilno tirnico (2) položite v sprejem na verižni žagi (sl. 2C).
4. Verigo (3) položite okoli pogonskega kolesa (C) (sl. 2E). Pazite na smer obračanja verige (3). Rezalni členi (B) morajo biti poravnani, kot prikazuje sl. 2D.
5. Verigo položite okoli vodilne tirnice (sl. 2E).
6. Pogonski členi verige (3) morajo popolnoma drseti v obvodnem utoru (D) ter med zobci pogonskega kolesa (C) (sl. 2E).
7. Obrnite natezni vijak za verigo (20) v levo, dokler ni zatič (E) na koncu svoje potisne poti (slika 1B/2F).
8. Montirajte pokrov tirnice (A).

**Opozorilo!** Zatič (E) naprave za vpetje verige se mora zaskočiti v vrtino (G) vodilne tirnice (sl. 2G). Vodilno tirnico (2) v ta namen potiskajte nekoliko naprej in nazaj, medtem ko nameščate pokrov tirnice (A). Ročno pritegnite matico (19).

### 5.2 Nastavitev napetosti verige (3A/3B)

Nastavite napetost verige le, ko je motor izklopljen.

1. Konico vodilne tirnice (2) narahlo potisnite navzgor in nastavite napetost verige s pomočjo nateznega vijaka za verigo (20) (sl. 3A). Optimalna napetost verige je dosežena, ko veriga (3) nalega na spodnji strani, na sredini vodilne tirnice (2), kot je prikazano na sl. 3B (B).
2. Ob rahlem pritisku na konico tirnice pritegnite obe matici (19).
3. Izvedite pregled delovanja. Verigo (3) ročno 1x povlecite okoli vodilne tirnice (2). Če se veriga (3) le težko obrača okoli vodilne tirnice (2) ali jo zavira, je premočno napeta.

V tem primeru izvedite naslednjo majhno nastavitvev:

1. Odpustite obe matici (19) in ju ponovno ročno pritegnite.
  2. Zmanjšajte napetost verige tako, da natezni vijak verige (20) obračate v levo. Izvajajte drobne nastavitvene korake in vedno znova povlecite verigo (3) na vodilni tirnici (2) naprej in nazaj, da preverite, ali se veriga (3) lahko premika brez trenja, a še vedno tesno nalega.
- Opozorilo: Če je veriga (3) preveč rahla, obrnite natezni vijak za verigo (20) v desno.
3. Ko je napetost verige optimalno nastavljena, narahlo pritisnite na konico tirnice in pritegnite obe matici (19).

**Nova žagina veriga se razteza, zato je pomembno, da verigo pri prvi uporabi nastavljate v kratkih časovnih intervalih (ca. 5 korakov). Ti časovni intervali se s trajanjem obratovanja podaljšujejo.**

**Opomba!** Če je veriga žage napeta (3) PRER-AHLO ali PREMOČNO, se hitreje obrabijo pogonski zobnik, vodilo verige žage, veriga in ležaj glavne gredi. Slika 3B prikazuje pravilno napetost A (v hladnem stanju) in napetost B (v toplen stanju). Slika C prikazuje prerahlo napeto verigo.

### 5.3 GORIVO IN OLJE

#### GORIVO

Za optimalne rezultate žaganja uporabljajte neosvinčeno gorivo mešano s posebnim 2-taktnim motornim oljem 1:40.

#### MEŠANICA GORIVA

Gorivo zmešajte z oljem za 2-taktne motorje v ustrezni posodi.

**Opomba!** Za to žago nikoli ne uporabljajte nerazredčenega goriva, ker boste v nasprotnem poškodovali motor in izgubili pravico do garancijskega zahtevka za ta proizvod. Ne uporabljajte mešanic goriva, ki so stale v skladišču več kot 90 dni.

**Opomba!** Če uporabljate olje za 2-taktne motorje, ki se razlikuje od specialnega olja, morate uporabljati super olje za zračno hlajene 2-taktne motorje z razmerjem mešanice 1:40. Ne uporabljajte oljnih proizvodov za 2-taktne motorje z razmerjem mešanice 1:100. Premalo olja bo povzročilo poškodbe motorja in boste v takšnem primeru izgubili pravico do garancijskega zahtevka za motor.

### PRIPOROČANA GORIVA

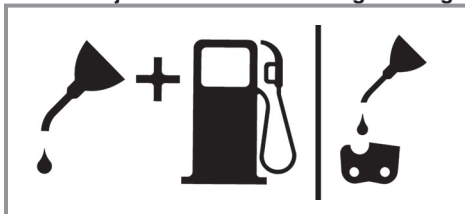
Nekateri običajni bencini so mešani s primesmi spojim alkohola ali etra, da bi ustrezali noramti-vom čistjših izpušnih plinov. Motor deluje bolje z vsemi vrstami bencina v namen lastnega pogona, tudi z vrstami bencina, ki so obogatene z vseb-nostjo kisika.

### Mazanje verige in vodila z oljem

Vsakokrat, ko napolnite posodo za gorivo z ben-cinom, morate doliti tudi olje za mazanje verige v posodo za olje. V ta namen Vam priporočamo, da uporabljate običajno olje za mazanje verig.

#### Motorno olje in bencin

#### I Žagina veriga



Mešanica 1:40

I le olje

### KONTROLE PRED ZAGONOM MOTORJA

**Nevarnost!** Nezadostna količina olja bo razvelja-vila garancijo za motor.

1. Napolnite posodo za gorivo (21) s pravilno mešanico goriva (Slika 4).
2. Napolnite posodo za olje (22) z oljem za ma-zanje verig (Slika 4).

Potem, ko ste napolnili posodo za mazanje verige z oljem, z roko privijte pokrov posode za olje. Pri tem ne uporabljajte nobenega orodja.

## 6. Uporaba

Pred uporabo napravo pregledajte in je ne upora-bljajte, če ugotovite poškodbe. Napravo lahko zažene-te le z vklopljeno verižno zavoro. Verižna zavora je aktivirana, ko je zavorna ročica (6) potis-njena naprej.

**Izjava o načinu delovanja, glejte – Preverjanje verižne zavore – Statično preverjanje.**

### 6.1 Verižna zavora

Žagina veriga je opremljena z verižno zavoro, ki zmanjša nevarnost poškodbe zaradi povratnega udarca. Zavora se aktivira ob pritisku na ščitnik za roko (6). Če npr. pri povratnem udarcu roka upravljavca udari na ščitnik za roko (6). Aktivirana zavora naglo zadrži verigo (3).

**Opozorilo:** Verižna zavora ima namen zmanjšati nevarnost poškodbe zaradi povratnega udarca; vendar pa ne nudi zaščite, če se z žago ravna nepremišljeno. Redno preverjajte, ali zavora verige pravilno deluje. Zavoro verige preverite pred prvim korakom, po večkratnem rezanju, po vzdrževalnih delih in ko je verižna žaga izpostavl-jena močnim sunkom ali je padla.

#### 6.1.1 Preverjanje verižne zavore (sl. 5A/5B/6)

**Statično preverjanje (ob izklopljenem motor-ju)**

**Deaktivirana verižna zavora (veriga (3) se prosto premika)**

1. Sprednji ščitnik za roko (6) povlecite v smeri sprednjega ročaja (7). Sprednji ščitni za roko (6) se mora slišno zaskočiti (sl. 5A).
2. Veriga (3) se mora dati premikati na vodilni tirnici (2).

**Aktivirana verižna zavora (veriga (3) blokira)**

1. Pritisnite sprednji ščitnik za roko (6) v smeri vodilne tirnice (2). Sprednji ščitni za roko (6) se mora slišno zaskočiti (sl. 5B).
2. Veriga (3) se ne sme dati premikati na vodilni tirnici (2).

**Opozorilo:** Sprednji ščitnik za roko (6) se mora zaskočiti v obeh položajih. Če začutite premočan upor ali če se sprednji ščitnih za roko (6) ne zaskoči, ne uporabljajte žage. Dajte jo popraviti pri pooblaščenem servisu.

**Dinamično preverjanje (motor se zažene)**

1. Žago postavite na trdo in ravno površino.
2. Z levo roko držite sprednji ročaj (7).
3. Po navodilih zaženite verižno žago (glejte 6.2 oz. 6.3).
4. Deaktivirajte verižno zavoro (sprednji ščitnik za roko (6) povlecite v smeri sprednjega ročaja (7)) (sl. 5A).
5. Z desno roko primite zadnji ročaj (8).
6. Po kratki fazi ogrevanja dajte na polno moč. Pritisnite s hrbtiščem roke sprednji ščitnik za roko (6) v smeri vodilne tirnice (2). Tako aktivi-



rate verižno zavoro (slika 6).

**Nevarnost:** Verižno zavoro aktivirajte počasi in preudarno. Žago držite z obema rokama in pazite na dober oprijem. Žaga se ne sme dotakniti nobenega predmeta.

7. Veriga (3) se mora nenadno ustaviti. Izpustite ročico za plin (11), ko se veriga (3) ustavi.

**Nevarnost:** Če se veriga (3) ne ustavi, izklopite motor in žago predajte pooblaščenemu servisu za popravilo.

### 6.1.2 Preverjanje sklopke

Redno preverjajte delovanje sklopke. Sklopko preverite pred prvim korakom, po večkratnem rezanju, po vzdrževalnih delih in ko je verižna žaga izpostavljena močnim sunkom ali je padla.

1. Po navodilih zaženite verižno žago (glejte 6.2 oz. 6.3).
2. Na kratko aktivirajte ročico za plin (11) in jo spet izpustite, da se prepričate, da je zapah lopute dušilke odpuščen in da motor teče v prostem teku.
3. Veriga (3) se mora v prostem teku ustaviti.

Sklopa je narejena tako, da pri dvigu števila vrtljajev prostega teka za 1,25-krat ne sme biti priti do premikanja verige.

**Nevarnost:** Če se veriga (3) ne ustavi, izklopite motor in žago predajte pooblaščenemu servisu za popravilo.

**Nevarnost:** Vedno aktivirajte verižno zavoro (6), preden zaženete motor.

### 6.2 Zagon pri hladnem motorju (7A-7D)

Napolnite rezervoar z ustrežno količino mešanice bencin/olje (glejte točko 5.3).

1. Napravo postavite na trdo in ravno podlago.
2. Stikalo za vklop/izklop (10) preklopite na „I“ (sl. 7A).
3. 10x pritisnite na črpalko za gorivo (Primer) (sl. 6/poz. 25).
4. Izvlecite ročico za hladni zagon (13) (sl. 7B).

**Opozorilo:** Z aktiviranjem ročice za hladni zagon (13) se loputa dušilke nekoliko odpre in pritrdi v tem položaju. Zato se število vrtljajev prostega teka poveča in žaga se zažene hitreje.

5. Napravo dobro držite in zagonski ročaj (9) izvlecite do prvega upora. Sedaj hitro 3x povlecite za zagonski ročaj (9) (sl. 7C/7D).

6. Ročico za hladni zagon (13) potisnite navznoter.

7. Napravo dobro držite in zagonski ročaj (9) izvlecite do prvega upora. Sedaj zagonski ročaj (9) večkrat hitro povlecite, da se motor zažene (sl. 7D).

**Opozorilo:** Ne dovolite, da skoči zagonski ročaj (9) nazaj. Ta lahko povzroči poškodbe. Po zagonu motorja počakajte, da se naprava ca. 10 sek. ogreva.

**Opozorilo:** Zaradi nekoliko odprte lopute dušilke začne rezilno orodje delati, ko je motor zagnan. Pritisnite na kratko na ročico za plin (11). Zapah lopute dušilke se sprostí in motor se vrne v prosti tek (sl. 7C).

8. Če se motor ne zažene po 8 potegih zagonskega ročaja, ponovite korake 1-7.

Upoštevajte: Če se motor po več poskusih ne zažene, preberite poglavje „Odstranjevanje motenj na motorju“.

Upoštevajte: Vedno izvlecite vrvico zagonskega ročaja naravnost ven. Če jo vlečete pod kotom, prihaja na ušescu to drgnjenja. S tem trenjem se vrvica guli in se hitreje obrabi. Ko se vrvica ponovno uvija, vedno držite zagonski ročaj. Zagonski ročaj se iz iztegnjenega položaja ne sme uviti nazaj.

### 6.3 Zagon pri toplem motorju (7A-7D)

(naprava ni bila ustavljena več kot 15-20 minut)

1. Napravo položite na trdo, ravno površino.
2. Stikalo za vklop/izklop (10) preklopite na „I“ (sl. 7A).
3. Napravo dobro držite in zagonski ročaj (9) izvlecite do prvega upora. Sedaj zagonski ročaj (9) večkrat hitro povlecite, da se motor zažene. Naprava se mora zagnati po 1-2 potegih. Če se stroj po 6 potegih še vedno ne zažene, ponovite korake 1-7 pod 6.2 (sl. 7D).

### 6.4 ZAUSTAVITEV MOTORJA

1. Spustite ročico za plin in počakajte, da se motor zaustavi.
2. Potisnite stikalo STOP navzdol, da zaustavite motor.

**Opomba!** Da bi lahko zaustavili motor v nujnem primeru, aktivirajte verižno zavoro in pomaknite stikalo za vklop/izklop v položaj “Stop (0)”

## 6.5 SPLOŠNA NAVODILA ZA ŽAGANJE

**Nevarnost!** Podiranje drevesa brez ustrezne strokovne izobrazbe ni dovoljeno!

### PODIRANJE

- Podiranje pomeni odžaganje drevesa. Majhna drevesa s premerom debla 15-18 cm ponavadi prežagamo z enim rezom. Pri večjih drevesih je potrebno izžagati zarez v deblo. Takšne zarez v deblo določajo smer, v katero se bo drevo podrl.
- Pred podiranjem je potrebno načrtovati in sprostiti pot za umik (A). Pot za umik mora potekati v smeri nazaj in diagonalno na zadnjo stran pričakovane smeri padanja drevesa kot je to prikazano na Sliki 8.
- Pri podiranju drevesa na pobočju se mora oseba, ki žaga, nahajati na višjem delu pobočja, ker se bo drevo po žaganju po vsej verjetnosti podrl in zvalilo oz. zdrsnilo navzdol po pobočju.
- Smer podiranja (B) je določena z zareznim rezom. Pred žaganjem upoštevajte razporeditev večjih vej in naravno nagnjenost drevesa, da bi lahko ocenili smer padanja. (slika 8)
- Ne podirajte dreves, če piha močnejši veter ali, če piha izmenjujoče v različni smeri ali, če obstaja nevarnost poškodovanja premoženja. Za nasvet povprašajte strokovnjaka za podiranje dreves. Ne podirajte drevesa, če bi le-to lahko padlo na električno napeljavo in pred podiranjem obvestite vodstvo pristojnega urada.

### SPLOŠNE SMERNICE ZA PODIRANJE DREVES (Slika 9)

Običajno se sestoji podiranje iz dveh glavnih korakov: zarezovanje debla (C) in rez za podiranje (D).

- Začnite z zgornjo zarezo (C) na nasprotni strani smeri padca drevesa (E). Pazite na to, da ne boste zarezali spodnjo zarezo pregloboko v deblo drevesa. Zareza (C) mora biti toliko globoka, da nastane sidrna točka (F) zadostne širine in jakosti. Zareza mora biti dovolj široka, da je možno kar se le da dlje časa nadzorovati padanje drevesa.
- Nikoli ne stopajte pred drevo, ki je že zarezano. Izvršite rez za podiranje (D) na drugi strani drevesa pribl. 3-5 cm nad robom zarez (C). Nikoli ne prežagajte debla drevesa do konca. Zmeraj pustite določeno sidrno točko, katera drži drevo. Če deblo prežagate do konca, ne boste mogli več nadzorovati smer padanja drevesa. V rez vstavite zagozdo ali ročaj za podiranje dreves še preden postane

drevo nestabilno in se začne nagibati. Potem se meč žage ne more zatakni v zarezano rezo v deblo, če bi slučajno napačno ocenili smer padanja drevesa. Prepovejte gledalcem dostop do območja podiranja drevesa še preden, drevo začnete podirati.

- m Pozor: Pred izvajanjem dokončnega reza preverite, če se v območju padanja drevesa ne nahajajo ljudje, živali ali ovire.

### REZ ZA PODIRANJE:

- Preprečite zatikanje meča žage ali verige (B) v zarezanem delu debla tako, da vstavite leseno ali plastično zagozdo (A) Zagozde nadzorujejo tudi padanje drevesa (Slika 10).
- Če je premer debla, ki ga nameravate rezati, večji od dolžine meča žage, izvršite dva reza v skladu s prikazom na sliki (Slika 11).
- Če se rez za podiranje bliža sidrni točki, se začne drevo nagibati. Ko začne drevo padati, potegnite žago iz zarez ven, ugasnite motor, odložite verižno žago in zapustite območje po poti za umik (Slika 8).

### ODSTRANJEVANJE VEJ

- Veje odstranite iz podrtega drevesa. Podporne veje (A) odžagajte šele potem, ko je deblo razrezano po dolžinah (Slika 12). Veje, ki so pod napetostjo, potrebno prežagati od spodaj navzgor, da se ne bo verižna žaga zataknila.
- Nikoli ne odrezujte vej drevesa, ko stojite na deblo drevesa.

### RAZREZOVANJE PO DOLŽINI

- Ko ste podrli drevo, ga razrežite po dolžinah. Pazite na stabilni položaj telesa in stojte nad deblo, če žagate na pobočju. Deblo je treba po možnosti podpreti tako, da ne bo konec, ki ga želite odžagati, ležal na zemlji. Ko ste podprli oba konca debla in morate rezati na sredini, naredite polovični rez od zgoraj navzdol in potem rez od spodaj navzgor. To bo preprečilo zatikanje meča žage in verige v deblo. Pazite na to, da pri razrezovanju ne boste z mečem zarezali v zemljo, ker bo v takšnem primeru veriga hitro otopela. Pri razrezovanju debla zmeraj stojite na višji zgornji strani pobočja.

#### 1. Deblo je podprto po celotni dolžini:

Režite od zgoraj in pazite na to, da ne boste zarezali v zemljo (Slika 13A).

**2. Deblo je podprto na enem koncu:** Najprej prerežite 1/3 premera debla od spodaj navzgor, da boste preprečili luščenje debla. Potem zarezite od zgoraj proti prvemu rezu,

da preprečite zatikanje meča žage (Slika 13B).

**3. Deblo je podprto na obeh koncih:** Deblo je podprto na enem koncu: Najprej prerežite 1/3 premera debela od zgoraj navzdol, da boste preprečili luščenje debela. Potem zarezite od spodaj proti prvemu rezu, da preprečite zatikanje meča žage (Slika 13C).

- Najboljša metoda za razžaganje debela drevesa po dolžinah je žaganje s pomočjo podstavnega kosa. Če to ni možno, je treba deblo privzdigniti s pomočjo delov vej ali s podpornimi podstavki in tako podpreti deblo. Prepričajte se, če je deblo, ki ga nameravate razrezati, varno podprto.

#### RAZREZOVANJE PO DOLŽINI NA PODSTAVKU ZA ŽAGANJE (Slika 14)

V namen Vaše varnosti in lažjega žaganja je potrebno zagotoviti pravilni položaj za vertikalno rezanje debela po dolžinah.

- Držite žago z obema rokama in jo vodite med žaganjem desno mimo Vašega telesa.
- Držite levo roko kolikor je le možno naravnost.
- Porazdelite težo Vašega telesa na obe nogi..

**Opomba!** Med izvajanjem žaganja zmeraj pazite na to, da bosta veriga žage in vodilo verige zadostno namazana z oljem.

## 7. Čiščenje, vzdrževanje, skladiščenje in naročanje nadomestnih delov

Pred kakršnimi koli čistilnimi ali vzdrževalnimi deli prvo snemite nastavek z vžigalne svečke.

### 7.1 Čiščenje

- Zaščitne naprave, zračne reže in ohišje motorja vzdržujte v karseda čistem stanju. Napravo zdrgnite s čisto krpo ali pa jo izpihajte s komprimiranim zrakom (pod nizkim pritiskom).
- Priporočamo, da napravo očistite takoj po vsaki uporabi.
- V rednih intervalih napravo očistite tudi z mokro krpo in mazavim milom. Ne uporabljajte nobenih čistilnih sredstev ali razredčil; ta sredstva lahko začnejo nažirati dele iz umetne mase. Pazite na to, da voda ne more prodreti v notranjost naprave.

### 7.2 Vzdrževanje

**Opozorilo!** Ne glede na točke, ki so našteje v teh navodilih, sme izvajati vsa vzdrževalna dela na verižni žagi samo pooblaščen servisna služba.

#### 7.2.1 ZRAČNI FILTER

**Opomba!** Nikoli ne uporabljajte žage brez zračnega filtra. V nasprotnem bosta prišla v motor prah in umazanija in ga poškodovala. Vzdržujte zračni filter v čistem stanju! Zračni filter je potrebno očistiti oziroma zamenjati vsakih 20 ur obratovanja žage.

#### Čiščenje zračnega filtra (Slika 15A/15B)

1. Odstranite zgornji pokrov (14) tako, da odstranite vijak za pritrditev (A) pokrova. Potem lahko odstranite pokrov (Slika 15A).
2. Potegnite ven zračni filter (15) (Slika 15B).
3. Očistite zračni filter. Operite filter v čisti, topli milnici. Pustite ga na zraku, da se popolnoma osuši.

**Opomba!** Priporočljivo je imeti na zalogi nadomestni zračni filter.

4. Vstavite zračni filter. Namestite pokrov motorja/zračnega filtra (14). Pazite na to, da se bo pokrov natančno prilegal v svoj položaj. Zategnite vijake za pritrditev pokrova.

#### 7.2.2 FILTER ZA GORIVO

**Opomba!** Nikoli ne uporabljajte žage brez instaliranega filtra za gorivo. Po vsakih 20 obratovnih urah je potrebno zamenjati filter za gorivo. Pred zamenjavo filtra popolnoma izpraznite posodo za gorivo.

1. Demontirajte pokrov posode za gorivo.
2. Upognite ustrezni kos mehke žice.
3. Vstavite žico v odprtino posode za gorivo in zatakajte žico za cev za gorivo. Skrbno vlecite cev za gorivo proti odprtini tako, da jo lahko primete s prsti.

**Opomba!** Ne potegnite cevi popolnoma iz posode za gorivo.

4. Potegnite filter iz posode za gorivo.
5. S krožnim gibom snemite filter in ga očistite. Če je filter poškodovan, ga odstranite med odpadke.
6. Vstavite nov ali očiščen filter. En konec filtra vstavite v odprtino rezervoarja. Prepričajte se, da je filter nameščen v spodnjem kotu rezervoarja. V kolikor je potrebno, namestite filter na njegovo pravilno mesto z dolgim izvijačem, ampak ga pri tem ne poškodujte.

7. Rezervoar napolnite z gorivom / oljem. Glej odstavek GORIVO IN OLJE. Pokrov rezervoarja namestite na rezervoar.

### 7.2.3 Vžigalna svečka (Slika 15A-15C)

**Opomba!** Da bi bilo zmeraj zagotovljeno učinkovito delovanje motorja, mora biti vžigalna svečka čista in mora imeti pravilni razmak med elektrodama (0,6 mm). Vžigalno svečko je potrebno očistiti oziroma zamenjati vsakih 20 ur obratovanja žage.

1. Pomaknite stikalo za vklop/izklop v položaj "Stop (0)".
2. Odstranite zgornji pokrov (14) tako, da odstranite vijak za pritrditev (A) pokrova. Sedaj lahko vzamete dol pokrov (Slika 15A)
3. Odstranite zračni filter (15) (sl. 15B)
4. Snemite vžigalni kabel (C) tako, da ga z istočasnim obračanjem potegnete dol iz vžigalne svečke (Slika 15C).
5. Vzemite ven vžigalno svečko s pomočjo ključa za svečke.
6. Očistite vžigalno svečko z bakreno žično ščetko ali vstavite novo vžigalno svečko.

### 7.2.4 Nastavitev uplinjača

Uplinjač je bil tovarniško nastavljen na optimalno delovanje. V kolikor bi ga bilo potrebno naknadno nastaviti, odnesite žago v pooblaščen servisno službo.

### 7.2.5 Vodilna tirnica

- Vodilno tirnico namažite vsakih 10 obratovanih ur. To je potrebno za doseganje optimalne zmogljivosti verižne žage (sl. 16). Očistite luknjo za oljenje, nastavite mazalno tlačilko (ni v obsegu dobave) in maščobo potisnite v ležaj, da na zunanji strani izstopa.
- Utor, v katerem veriga teče, in luknje za vstop olja redno čistite s čistilnim orodjem, ki ga kupite v prodajalni (sl. 17A). To je pomembno za zagotavljanje optimalnega mazanja vodilne tirnice in verige med obratovanjem.
- S previdnim piljenjem s plosko pilo odstranite razpoke in ostre robove na vodilni tirnici (2) (sl. 17B).
- Vodilno tirnico (2) obrnite vsakih 8 delovnih ur, da se enakomerno obrabi na zgornji in spodnji strani.

### OLJNE ODPRTINE

Oljne odprtine na meču žage morate čistiti, da zagotovite ustrezno mazanje meča in verige med uporabo žage.

**Opomba!** Stanje odprtin za olje lahko enostavno preverite. Če so odprtine za olje čiste, bo veriga že po nekaj sekundah po zagonu žage avtomatsko pršila olje. Žaga je opremljena z avtomatskim sistemom oljnega mazanja.

### Avtomatsko mazanje verige

Verižna žaga je opremljena z avtomatskim oljnim sistemom na zobniški pogon. Le-ta zagotavlja avtomatsko mazanje vodila in verige s pravilno količino olja. Takoj, ko motor začne pospeševati, začne hitreje teči tudi olje na ploščo vodila. Mazanje verige je bilo optimalno tovarniško nastavljeno. V kolikor bi bilo potrebno izvajati dodatne nastavitve, prinesite žago v pooblaščen servisno službo.

Na spodnji strani verižne žage je nastavitveni vijak (A) za mazanje verige (sl. 21). Z obračanjem v levo se mazanje verige poveča, z obračanjem v desno pa se zmanjša.

Za preverjanje mazanja verige držite verižno žago z verigo nad list papirja in držite žago nekaj sekund pod polnim plinom. Na papirju lahko preverite trenutno nastavljeno količino olja.

### Oljenje verige

Vedno se prepričajte, da samodejni sistem oljenja pravilno deluje. Pazite, da je oljni rezervoar vedno poln.

Med žaganjem morata biti tirnica in veriga ustrezno naoljeni, da se zmanjša trenje z vodilno tirnico. Tirnica in veriga ne smeta nikoli biti brez olja. Moč žage, ki deluje na suho ali z malo olja, začne pojenjati, življenjska doba verižne žage se skrajša, veriga postane hitro topa in tirnica se zaradi pregrevanja močno obrabi. Premalo olja razpoznate tako, da nastaja dih ali da se tirnica obarva.

### 7.2.6 Vzdrževanje verige

#### OSTRENJE VERIGE

**Opomba!** Pravilno nastavljena globina reza je prav tako pomembna kot pravilno ostra veriga.

Za ostrenje verige je potrebno posebno orodje, ki zagotavlja, da so noži naostreni pod pravilnim kotom in s pravilno globino. Za neizkušenega uporabnika verižnih žag priporočamo, da zaupa ostrenje verige žage strokovnjaku v ustrezni servisni delavnici. Če se odločite, da boste sami ostrili Vašo žago, si nabavite pri ustrezni servisni službi posebno orodje za ta namen.

**OSTRENJE VERIGE (Slika 18)**

Verigo ostrite z zaščitnimi rokavicami in z okroglo pilo.

Konice zob brusite samo s pomikanjem pile navzven (Slika 19) in upoštevajte vrednosti na sliki 18.

Po ostrenju morajo biti vsi rezalni členi enako široki in dolgi.

Po 3-4-kratnem brušenju rezil je potrebno preveriti višino globinskih omejeval in le-te po potrebi postaviti nižje s pomočjo ravne pile in potem zaobliti sprednji kot (Slika 20).

Sprednji robovi se zaoblijo.

**7.3 Skladiščenje in transport**

Pred transportom in skladiščenje namestite zaščito verige na verižno žago (4).

**Opomba!** Verižne žage nikoli ne smete spraviti za dlje kot 30 dni brez, da bi upoštevali naslednje korake.

**SPRAVLJANJE VERIŽNE ŽAGE**

Če nameravate verižno žago pospraviti za dlje kot 30 dni, jo morate v ta namen pripraviti. V nasprotnem izhlapi v v uplinjaču nahajajoči se preostanek goriva in na dnu ostane gumasta usedlina. To bi lahko oteževalo zagon motorja in imelo za posledico drage stroške popravila.

1. Počasi snemite pokrov posode za gorivo, da izravnate eventualni podtlak v posodi za gorivo. Previdno izpraznite posodo za gorivo.
2. Zaženite motor in ga pustite delovati tako dolgo, da se žaga zaustavi, da se izprazni preostanek goriva v uplinjaču.
3. Pustite, da se motor ohladi (pribl. 5 minut).
4. Napravo temeljito očistite.

**Opomba!** Shranite žago na suho mesto čim dlje proč od možnih virov vžiga, n.pr. peči, grelci za toplo vodo na plin, plinski sušilci, ipd.

Po daljšem skladiščenju izvedite zagon, kot je opisano v poglavju „5. Pred zagonom“.

**Transport**

- Aktivirajte verižno zavoro.
- Verižno žago zavarujte pred drsenjem, da preprečite izgubo goriva ter poškodovanje naprave ali oseb.

**7.4 Naročanje nadomestnih delov:**

Pri naročanju nadomestnih delov je potrebno navesti naslednje navedbe:

- Tip naprave
- Art. številko naprave
- Ident- številko naprave
- Številka potrebnega nadomestnega dela

Aktualne cene in informacije najdete na spletni strani [www.Einhell-Service.com](http://www.Einhell-Service.com)

**8. Odstranjevanje in ponovna uporaba**

Naprava se nahaja v embalaži, da ne bi prišlo do poškodb med transportom. Ta embalaža je surovina in s tem ponovno uporabna ali pa jo je možno reciklirati. Naprava in njen pribor sta izdelana iz različnih materialov kot npr. kovine in plastika. Okvarjene naprave ne sodijo med gospodinjske odpadke. Napravo odložite na ustreznem zbirališču, da bo pravilno odstranjena. Če ne poznate primernih zbirališč, se pozanimajte pri svoji občinski upravi.

## 9. Načrt iskanja napak

Problem	Možni Vzrok	Rešitev
Motor ne vžge ali pa vžge vendar ne deluje naprej.	<ul style="list-style-type: none"> <li>- Napačni potek zagona.</li> <li>- Preveč goriva v izgorevalniku zaradi preveč neuspešnih poskusov zagona.</li> <li>- Nepravilna nastavitve uplinjača.</li> <li>- Sajaste obloge na vžigalni svečki.</li> <li>- Zamašeni filter za gorivo.</li> </ul>	<ul style="list-style-type: none"> <li>- Upoštevajte napotke v teh navodilih za uporabo.</li> <li>- Počakajte pribl. 30 minut, da gorivo v izgorevalniku izhlapi, preden ponovno poskusite zagnati napravo.</li> <li>- Očistite/ nastavite ali zamenjajte vžigalno svečko.</li> <li>- Očistite/nastavite ali zamenjajte vžigalno svečko.</li> <li>- Zamenjajte filter za gorivo.</li> </ul>
Motor ne vžge ali pa vžge vendar ne deluje naprej.	<ul style="list-style-type: none"> <li>- Napačni položaj ročice Choke.</li> <li>- Umazani zračni filter.</li> <li>- Nepravilna nastavitve uplinjača.</li> </ul>	<ul style="list-style-type: none"> <li>- Postavite ročico v položaj OPEN.</li> <li>- Demontirajte, očistite in ponovno vstavite filter.</li> <li>- Očistite/ nastavite ali zamenjajte vžigalno svečko.</li> </ul>
Motor zastaja.	<ul style="list-style-type: none"> <li>- Nepravilna nastavitve uplinjača.</li> </ul>	<ul style="list-style-type: none"> <li>- Očistite/ nastavite ali zamenjajte vžigalno svečko.</li> </ul>
Ni moči pri obremenitvi	<ul style="list-style-type: none"> <li>- Napačna nastavitve vžigalne svečke.</li> </ul>	<ul style="list-style-type: none"> <li>- Očistite/ nastavite ali zamenjajte vžigalno svečko.</li> </ul>
Motor dela sunkovito.	<ul style="list-style-type: none"> <li>- Nepravilna nastavitve uplinjača.</li> </ul>	<ul style="list-style-type: none"> <li>- Očistite/ nastavite ali zamenjajte vžigalno svečko.</li> </ul>
Motor prekomerno kadi.	<ul style="list-style-type: none"> <li>- Napačna mešanica goriva.</li> </ul>	<ul style="list-style-type: none"> <li>- Uorablajte pravilno mešanico goriva (razmerje 40:1).</li> </ul>
Ni učinka pri obremenitvi	<ul style="list-style-type: none"> <li>- Veriga je topa</li> <li>- Veriga je rahla</li> </ul>	<ul style="list-style-type: none"> <li>- Nabrusite verigo ali vstavite novo verigo</li> <li>- Napnite verigo</li> </ul>
Motor ugaša	<ul style="list-style-type: none"> <li>- Posoda za bencin je prazna</li> <li>- Filter za gorivo v posodi za gorivo je nepravilno nameščen</li> </ul>	<ul style="list-style-type: none"> <li>- Napolnite posodo za bencin</li> <li>- Do konca napolnite posodo za bencin ali spremenite položaj filtra za gorivo v posodi za bencin</li> </ul>
Nezadostno mazanje verige (meč in veriga se segrevata)	<ul style="list-style-type: none"> <li>- Posoda za olje za verigo je prazna</li> <li>- Prehodi za olje so zamašeni</li> </ul>	<ul style="list-style-type: none"> <li>- Napolnite posodo za olje za verigo</li> <li>- Očistite za mazalno olje na meču (Slika 2/Poz. A)</li> <li>- Očistite žleb na meču</li> </ul>

Ponatis ali kakršnokoli razmnoževanje dokumentacije in spremljajočih papirjev o proizvodu, tudi po izvlečkih, je dovoljeno samo z izrecnim soglasjem Einhell Germany AG.

Pridržana pravica do tehničnih sprememb

## Servisne informacije

V vseh državah, ki so navedene v garancijski listini, sodelujemo s kompetentnimi servisnimi partnerji, katerih kontakti so razvidni iz garancijske listine. Na voljo so vam za vse potrebne servisne storitve, kot so popravila, oskrba z nadomestnimi in obrabnimi deli ali oskrba s potrošnimi materiali.

Upoštevajte, da so nekateri deli tega izdelka izpostavljeni naravni obrabi zaradi uporabe oz. da so nekateri deli potrošni material.

Kategorija	Primer
Obrabni deli*	Meč, vžigalna svečka, zračni filter, bencinski filter
Obrabni material/ obrabni deli*	Verižna žaga
Manjkajoči deli	

\* ni nujno, da je v obsegu dobave!

Pri pomanjkljivostih ali napakah vas prosimo, da napako prijavite na [www.Einhell-Service.com](http://www.Einhell-Service.com). Napako kar najbolj natančno opišite in v vsakem primeru odgovorite na naslednja vprašanja:

Odgovorite na naslednja vprašanja:

- Je naprava nekoč delovala, ali je bila od vsega začetka okvarjena?
- Ste pred okvaro opazili kaj neobičajnega (simptom ali okvaro)?
- Kaj na napravi po vašem mnenju ne dela (glavni znak)?  
Opišite to napačno delovanje.

## Garancijska listina

Spoštovana stranka,  
naši izdelki so prestali stroga preverjanja kakovosti. V kolikor ta naprava ne bo več delovala brezhibno, nam je to iskreno žal in vas prosimo, da se obrnete na naš servis, naveden na tej garancijski kartici. Prav tako se na nas lahko obrnete na navedeno telefonsko številko servisa. Za uveljavitev garancijskih zahtevkov velja naslednje:

1. Ti garancijski pogoji so usmerjeni izključno na potrošnika, tj. fizične osebe, ki želijo ta izdelek uporabljati v sklopu obrti ali druge samostojne dejavnosti. Ti garancijski pogoji določajo dodatna jamstva, ki jih proizvajalec poleg zakonskega jamstva zagotavlja kupcem novih naprav. Ta garancija ne posega v vaše zakonske garancijske zahtevke. Naše jamstvo je za vas brezplačno.
2. Jamstvo izključno pokriva okvare novih naprav proizvajalca, kupljenih v EU, ki se nanašajo na materialno napako ali napako proizvajalca, in je po naši presoji omejeno na odpravljanje takšnih okvar ali zamenjavo naprave. Upoštevajte, da naše naprave niso bile izdelane za namene uporabe v obrtništvu ali za poklicno uporabo. Garancijska pogodba se tako ne sklene, če se je naprava v garancijskem obdobju uporabljala v obrti, trgovini ali industriji oz. je bila izpostavljena enakovredni stopnji obrabe. Pri artiklih, ki jih uvrščamo v znamko »Professional« izključitev za obrt, rokodelstvo ali poklicno uporabo ne velja.
3. Garancija ne vključuje:
  - Škode na napravi, nastale zaradi neupoštevanja navodil za montažo ali zaradi neustrezne namestitve, neupoštevanja navodil za uporabo (npr. priklop na napačno omrežno napetost ali vrsto električnega toka), neupoštevanja določil za vzdrževanje in varnostnih napotkov, izpostavljanja naprave neprimernim okoljskim pogojem oz. zaradi neustrezne nege ter vzdrževanja.
  - Škode na napravi, nastale zaradi malomarne ali nepredvidene uporabe (npr. prekomerna obremenitev naprave ali uporaba nedovoljenih orodij oz. pripomočkov za uporabo) in vdora tujkov v napravo (npr. pesek, kamenčki ali prašni delci ...). Transportne škode, nasilne uporabe ali tujih vplivov (npr. škoda zaradi padca).
  - Škode na napravi ali delih naprave, nastale zaradi običajne ali naravne obrabe. Tako so denimo akumulatorji ali paketi akumulatorjev izpostavljeni naravni obrabi in so konstrukcijsko predvideni za določeno število polnilnih ciklov. Na obrabo zlasti negativno vplivajo podaljšana obremenitev, hitrosti polnjenja in izpostavljenost vročini, mrazu, tresljam in udarcem.
4. Garancijsko obdobje znaša dve leti in se prične z datumom nakupa naprave. Garancijski zahtevki je treba vložiti pred potekom garancijskega obdobja v dveh tednih, ko ste opazili okvaro. Garancijski zahtevki, vloženi po poteku garancijskega obdobja, so nični. Zaradi popravila ali zamenjave naprave se ne podaljša garancijsko obdobje in prav tako se ne začne novo garancijsko obdobje za napravo oz. vgrajene nadomestne dele. To prav tako velja pri uveljavitvi servisna na mestu uporabe.
5. Če želite vložiti garancijski zahtevek, okvarjeno napravo prijavite na naslovu: [www.Einhell-Service.com](http://www.Einhell-Service.com). Pripravite račun ali drugo potrdilo nakupa nove naprave. Naprave, posredovane brez ustreznih dokazil ali tipskih ploščic, so izzete iz jamstva zaradi pomanjkljive kategorizacije. Če okvaro naprave krije naše jamstvo, boste v najkrajšem možnem času prejeli popravljeno ali novo napravo.
6. Če ste napravo uporabljali v drugi državi članici EU, kot v državi, v kateri ste napravo kupili, se jamstvo prenese na lokalnega servisnega partnerja. Garancijskega zahtevka ni mogoče uveljavljati, če je bilo blago odposlano izven EU.

Proti povračilu stroškov vam nudimo popravilo okvarjenih naprav, za katere je garancijsko obdobje že poteklo. V ta namen napravo odpošljite na naš servisni naslov. Pri obrabi, potrošnih in manjkajočih delih se sklicujemo na omejitve tega jamstva v skladu z informacijami o servisu, navedenih v teh navodilih za uporabo.

Porok/ Storitve: Einhell Croatia d.o.o., Pustodol Začretski 19/H, 49223 Sv. Križ Začretje, Hrvatska



## Tartalomjegyzék

1. Biztonsági utasítások
2. A készülék leírása és a szállítás terjedelme
3. Rendeltetésszerűi használat
4. Technikai adatok
5. Beüzemeltetés előtt
6. Kezelés
7. Tisztítás, karbantartás, tárolás és pótalkatrészmegrendelés
8. Megsemmisítés és újrahasznosítás
9. Hibakeresési terv

**Veszély!**

A készülékek használatánál, a sérülések és a károk megakadályozásának az érdekében be kell tartani egy pár biztonsági intézkedést. Ezért ezt a használati utasítást / biztonsági utasításokat gondosan átolvasni. Őrizze ezeket jól meg, azért hogy mindenkor a rendelkezésére álljanak az információk. Ha más személyeknek adná át a készüléket, akkor kérjük kézbesítse ki vele együtt ezt a használati utasítást / biztonsági utasításokat is. Nem vállalunk felelőséget olyan balesetekért vagy károkért, amelyek ennek az utasításnak és a biztonsági utasításoknak a figyelmen kívül hagyásából keletkeznek.

**1. Biztonsági utasítások**

A megfelelő biztonsági utasítások a mellékelt füzetekben találhatóak!

**Veszély!**

**Olvason minden biztonsági utalást és utasítást el.** A biztonsági utalások és utasítások betartásán belüli mulasztások következménye áramcsapás, tűz és/vagy nehéz sérülések lehetnek. **Őrizze meg a biztonsági utalásokat és utasításokat a jövőre nézve.**

**2. A készülék leírása és a szállítás terjedelme****2.1 A készülék leírása (ábrák 1-21)**

1. Motoregység
2. Vezetősín
3. Fűrészlánc
4. Láncvédő
5. Gyújtógyertyakulcs
6. Elülső kézvédő (láncfék kar)
7. Elülső fogantyú
8. Hátsó fogantyú
9. Indító fogantyú
10. Be-/ki- kapcsoló
11. Gázszabályozó kar
12. Gázszabályozó karzár
13. Hidegindító-kar
14. Légszűrőburkolat
15. Légszűrő
16. Gyújtógyertya
17. Kőrmös ütköző
18. Láncfogó
19. 2x anya vezetősín rögzítés
20. Láncfeszítő csavar
21. Üzemanyag tartálysapka

22. Olajtartály kupak
23. Keverőpalack
24. Csavarhajtó
25. Üzemanyagszivattyú (Primer)

**BIZTONSÁGI FUNKCIÓK (ábrák 1a/1b)**

- 3 A CSEKÉLY VISSZACsapódÁSÚ FÜRÉSZLÁNC segít Önnek a speciálisan kifejlesztett biztonsági berendezésekkel felfogni a visszacsapódást vagy annak az erejét.
- 6 A LÁNCFÉKEZŐ ELEMELŐKAR / KÉZVÉDŐ védi a kezelő személy bal kezét, ha a fűtő fűrésznél lecsúszna az elülső fogantyúról.  
A LÁNCFÉK egy biztonsági funkció a visszacsapódások okából történő sérülések csökkentésére, azáltal hogy a fűtő fűrészlánc millimásodperceken belül le lesz állítva. Ez a láncfékező emelőkar által lesz aktiválva.
- 10 A STOPKAPCSOLÓ leállítja azonnal a motort, ha ki lesz kapcsolva. A stopkapcsolót a motor (ujboli) indításához a BE-re kell állítani.
- 12 A BIZTONSÁGI KIOLDÓ megakadályozza a motor véletlen gyorsítását. A gázszabályozó kart csak akkor lehet lenyomni, ha be van nyomva a biztonsági kioldó.
- 18 A LÁNCFOGÓ csökkenti a sérülések veszélyét, arra az esetre ha a fűtő motornál elszakadna vagy kicsúszna a lánc. A láncfogónak fel kellene fognia a maga köré csapkodó láncot.

**Utalás!** Ismerkedjen meg a fűrészszel és annak részeivel.

**2.2 A szállítás terjedelme**

Kérjük a leírt szállítási terjedelem alapján leellenőrizni a cikk teljességét. Hiányzó részek esetén forduljon a cikk vásárlása után legkésőbb 5 munkanapon belül egy érvényes vásárlási igazolás felmutatása mellett a szervizközponthoz vagy a eladóhelyhez, ahol vette a készüléket. Kérjük vegye ehhez figyelembe az utasítás végén a szerviz-információkban található szavatossági táblázatot.

- Nyissa ki a csomagolást és vegye ki óvatosan a készüléket a csomagolásból.
- Távolítsa el a csomagolási anyagot valamint a csomagolási- / és szállítási biztosítékot (ha létezik).
- Ellenőrizze le, hogy teljes a szállítás terjedelme.
- Ellenőrizze le a készüléket és a tartozékrészeket szállítási károkra.

- Ha lehetséges, akkor őrizze meg a csomagolást a garanciaidő lejáratának a végéig.

### Veszély!

**A készülék és a csomagolási anyag nem gyerekjáték! Nem szabad a gyerekeknek a műanyagtasakkal, fóliákkal és aprórészekkel játszaniuk! Fennáll a lenyelés és a megfulladás veszélye!**

- Eredeti használati utasítás
- Biztonsági utasítások

### 3. Rendeltetésszerűi használat

Rendeltetése szerint a lánc csak fa fűrészelésére szolgál. Fa kivágását csak megfelelő kiképzéssel szabad elvégezni. A gyártó nem szavatol olyan károkért amelyek a rendeltetésnek nem megfelelő használat vagy a rossz kezelés által keletkeznek.

A készüléket csak rendeltetése szerint szabad használni. Ezt túlhaladó bármilyen használat, nem számít rendeltetésszerűnek. Ebből adódó bármilyen kárért vagy bármilyen fajta sérülésért a használó ill. a kezelő felelős és nem a gyártó.

Kérjük vegye figyelembe, hogy a készülékeink rendeltetésük szerint nem az ipari, kézműipari vagy gyári használatra lettek konstruálva. Nem vállalunk szavatosságot, ha a készülék ipari, kézműipari vagy gyári üzemek területén valamint egyenértékű tevékenységek területén van használva.

### Vigyázat! Fennmaradt rizikók

Akkor is ha előírás szerint kezeli a készüléket, mégis maradnak fennmaradó rizikók. A készüléknek az építésmódjával és a kivitelzésével kapcsolatban, a következő veszélyek léphetnek fel:

1. Vágási sérülések a fűrészlánc nem védett illetve forgó részeivel való érintkezésnél.
2. Vágási sérülések visszacsapódásnál vagy a vezetősin más akaratlan mozdulatánál.
3. Sérülések a fűrészlánc részeinek az elhajítása által.
4. Sérülések a vágási jav részeinek az elhajítása által.
5. A hallás rongálódása, amennyiben nincs hordva az előírt zajcsökkentő fülvédő
6. Légzési problémák a káros gázok által és bőrsérülések a benzinnel való kapcsolat által.

### 4. Technikai adatok

Motor lökettérfogat .....	37,2 cm <sup>3</sup>
Maximális motorteljesítmény .....	1,3 kW
Vágóhossz .....	34,5 cm
Kardhossz .....	14" (35 cm)
Láncosztás .....	(0,375"), 9,525 mm
Láncerősség .....	(0,05"), 1,27 mm
Üresjárat fordulatszám .....	3000 ± 300 perc <sup>-1</sup>
Maximális fordulatszám a vágógarnitúrával .....	11500 perc <sup>-1</sup>
Láncsebesség max.: .....	21,9 m/s
Tartálytartalom .....	300 cm <sup>3</sup>
Olajtartálytartalom .....	170 cm <sup>3</sup>
Antivibrálásfunkció .....	igen
Lánckerék fogazat .....	6 fog x 9,525 mm
Nettó súly, lánc és a vezetősin nélkül .....	4,5 kg
Hangnyomásszint L <sub>PA</sub> .....	100 dB(A)
Bizonytalanság K <sub>PA</sub> .....	3 dB(A)
Hangteljesítményszint L <sub>WA</sub> mérve (ISO 22868) .....	112,8 dB(A)
Bizonytalanság K <sub>WA</sub> .....	3 dB(A)
Hangteljesítményszint L <sub>WA</sub> garantálva (ISO 2000/14/EC) .....	114 dB(A)
Vibrálás a <sub>hv</sub> (elülső fogantyú) .....	max. 10 m/s <sup>2</sup>
Bizonytalanság K <sub>hv</sub> .....	1,5 m/s <sup>2</sup>
Vibrálás a <sub>hv</sub> (hátsó fogantyú) .....	max. 10 m/s <sup>2</sup>
Bizonytalanság K <sub>hv</sub> .....	1,5 m/s <sup>2</sup>
Gyújtógyertya .....	TORCH L7RTC
Elektrodatávolság .....	0,6 mm
Típus lánc .....	Kangxin JL9D-3*53 Oregon 91P053X
Típus kard .....	Kangxin AP14-53-507P Oregon 140SDEA041 (518302)

### Csökkentse le a zajkibocsátást és a vibrálást egy minimumra!

- Csak kifogástalan készülékeket használni.
- A készüléket rendszeresen karbantartani és megtisztítani.
- Illessze a munkamódját a készülékhez.
- Ne terhelje túl a készüléket.
- Hagyja adott esetben leellenőrizni a készüléket.
- Kapcsolja ki a készüléket, ha nem használja.
- Hordjon kesztyűket.

## 5. Beüzemeltetés előtt

**Veszély!** Csak akkor indítsa be a motort, ha a fűrész készen fel van szerelve.

**Vigyázat!** A láncsal való bánásmódnál hordjon mindig védőkesztyűket.

### 5.1 A vezetősín és a fűrészlánc felszerelése (ábrák 2A-2G)

1. Kireteszteni a láncféket, ehhez az elülső fogantyú (7) irányába nyomni az elülső kézvédőt (6). (ábra 2A)
2. A két anya (19) meglazítása által távolítsa el a vezetősín burkolatát (A) (ábra 2B).
3. Tegye be a vezetősínt (2) a láncfűrészben levő befogadóba (ábra 2C).
4. Fektesse a láncot (3) a meghajtókerék (C) köré (ábra 2E). Ügyeljen a lánc (3) forgási irányára. A vágóelemeknek (B) a 2D ábrán mutatottak szerint kell kiirányítva lenniük.
5. Fektesse a láncot a vezetősín köré. (ábra 2E)
6. A lánc (3) meghajtóelemeinek teljesen a körbefutó horonyban (D), valamint a meghajtókerék (C) fogai között kell csúsznia. (ábra 2E)
7. A láncfeszítőcsavart (20) addig az óramutató járásával ellenkező irányba csavarni, amíg a csapszeg (E) a tolószakaszának a végén nincs. (ábra 1B/2F)
8. Szerelje fel a sínburkolatot (A).

**Utasítás!** A láncfeszítő berendezés csapszegének (E) be kell reteszelnie a vezetősín furatába (G). (ábra 2G) Tolja ehhez, míg felrakja a sínburkolatot (A) valamennyire előre és hátra a vezetősínt (2). Húzza kézfeszesre meg az anyákat (19).

### 5.2 Beállítani a láncfeszességet (3A/3B)

A láncfeszesség beállítását csak kikapcsolt motornál végezni el.

1. Nyomja enyhén felfelé a vezetősín (2) hegyét és állítsa be a láncfeszítőcsavar (20) segítségével a láncfeszességet. (ábra 3A) Akkor áll fenn egy optimális láncfeszesség, ha a lánc (3) az aluloldalon, a vezetősín (2) közepén a 3B (B) ábrának megfelelően fekszik fel.
2. Tartson fent egy enyhe nyomást a sínhegyre és húzza meg feszesre mind a két anyát (19).
3. Végezzen el egy funkcióellenőrzést. Húzza kézzel 1x a vezetősín (2) köré a láncot (3). Ha a láncot (3) csak nehezen lehet a vezetősín (2) körül forgatni vagy ha blokkolna, akkor túl feszesre meg van feszítve.

**Ha ez lenne az eset, akkor végezze el a következő kis beállítást:**

1. Eressze meg mind a két anyát (19) és húzza őket ismét kézfeszesre meg.
2. Csökkentse le, azáltal hogy a láncfeszítő csavart (20) az óramutató járásával ellenkező irányba csavarja a láncfeszességet. Csak kis beállítási lépéseket végezni el és mindig előre és hátra húzni a láncot (3) a vezetősínen (2) azért, hogy leellenőrizze hogy a lánc (3) súrlódás mentesen mozgatható e de mégis feszesen fel nem fekszik.  
Utasítás: Ha túl laza a lánc (3) akkor csavarja a láncfeszítő csavart (20) az óramutató forgási irányába.
3. Ha optimálisan be van állítva a láncfeszesség, akkor gyakoroljon egy enyhe nyomás a sínhegyre és húzza mind a két anyát (19) feszesre.

**Egy új fűrészlánc kitágul, ezért fontos az első beüzemeltetésnél a láncot rövid időszakokban (cca. 5 vágás) utánállítani. A növekvő üzemtartam után meghosszabbodnak ezek az időközök.**

**Utalás!** Ha a fűrészlánc (3) TÚL LAZA vagy TÚL FESZES, akkor a hajtókerék, vezetősín, lánc és a forgattyús tengelycsapágó gyorsabban elhasználódik. A 3B-os ábra informál a helyes feszességéről A (hideg állapotban) és a feszességéről B (meleg állapotban). A C ábra egy túl laza láncot mutat.

### 5.3 Üzemanyag és olaj

#### Üzemanyag

Használjon az optimális eredmények érdekében normális, ólommentes üzemanyagot, speciális 1:40 2-taktus-motorolajjal. Tartsa magát a keverési részletekre a fejezetben

#### ÜZEMANYAGKEVERÉS

Keverje össze, egy megfelelő tartályban az üzemanyagot egy 2-taktusú-olajjal Az üzemanyag és az olaj helyes keverési viszonyát a keverési táblázatból kivenni. Rázza fel a tartályt, azért hogy mindent gondosan összekeverjen.

**Utalás!** Ne használjon ehhez a fűrészhez sohasem nem felhígított üzemanyagot. Ezáltal megsérül a motor és a gyártó szavatossága érvényét veszítené erre a termékre. Ne használjon sohasem olyan üzemanyag keveréket, amelyik 90 naptól hosszabb ideig tárolva lett.

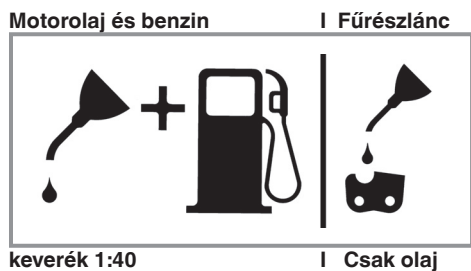
**Utalás!** Ha egy 2-taktusú-olajat használna, a speciáli olajtól eltérően, akkor egy léghűtött 2-taktusú-motoroknak való szuperolajat kell egy 1:100 keverékviszonyban használni. Ne használjon 2-taktusú-olajtermékeket egy 1:100 keverékviszonyban. Nemkielégítő olajozás károsítja a motort és Ön elveszíti ebben az esetben a motorra szóló szavatosságot.

#### AJÁNLOTT ÜZEMANYAGOK

Egyes normális benzínfajtákat hozzáadásokkal mint alkohol- vagy éthervegyületekkel vannak összevegyítve, azért hogy megfeleljenek a tiszta kipufogógázok normáinak. A motor minden benzínfajtával kielégítően fut a sajátmeghajtás érdekében, még az oxigén dúsított benzínekkal is. Legjobb ha egy ólommentes normálbenzint használ.

#### A lánc és a vezetősín olajozása

Mindig amikor feltölti a üzemanyagtartályt benzínnel, akkor a láncolaj tartályát is utána kell tölteni. Ehhez egy szokványos láncolajnak a használatát ajánljuk.



#### A MOTOR BEÍNDÍTÁSA ELŐTTI VIZSGÁLATOK

**Figyelem:** Ne indítsa vagy használja sohasem a fűrész, ha a sín és a lánc nincs rendesen feltéve.

1. Töltse fel a megfelelő üzemanyagkeverékkel az üzemanyagtartályt (21) (Ábra 4).
2. Töltse fel az olajtartályt (22) láncolajjal (4-as ábra).

A lánc és az olajtartály feltöltése után kézzel feszre húzni a tartályfedelelet. Ne használjon ehhez szerszámot.

## 6. Kezelés

Használat előtt leellenőrizni a készüléket esetleges károokra és ne használja, ha meg van rongálódva. A készüléket csak aktivált láncfékkel szabad beindítani. A láncfék aktiválva van, ha a fékkar (6) előre van nyomva.

**A működési mód magyarázata, lásd a - a láncfék leellenőrzése - statikus ellenőrzést.**

#### 6.1 Láncfék

A láncfűrész egy láncfékkel van felszerelve, amely lecsökkenti a visszacsapódási okból adódó sérülés veszélyét. A fék aktiválva lesz, ha nyomás lesz gyakorolva a kézvédőre (6). Például ha egy visszacsapódásnál, ráüt a kezelő személy keze a kézvédőre (6). A fék aktiválásánál hirtelen megáll a lánc (3).

**Figyelmeztetés:** Habár a láncféknek az a célja, hogy a visszacsapódás általi sérülési veszélyt lecsökkentsen; mégsem tud megfelelő védelmet nyújtani, ha gondtalanul dolgozik a fűrészszel. Ellenőrizze rendszeresen le, hogy szabályszerűen működik e a láncfék. Az első vágás előtt, többszörös vágás után, karbantartási munkálatok után és ha erős ütéseknek lett kitéve vagy ha le lett ejtve a láncfűrész, kipróbálni a láncféket.

##### 6.1.1 A láncfék leellenőrzése (ábra 5A/5B/6)

###### Statikus ellenőrzés (leállított motornál)

###### Deaktiválva a láncfék (szabadon eltolható a lánc (3))

1. Húzza ehhez az elülső fogantyú (7) irányába az elülső kézvédőt (6). Az elülső kézvédőnek (6) hallhatóan be kell reteszelnie. (ábra 5A)
2. A láncnak (3) a vezetősínen (2) eltolhatónak kell lennie.

###### Aktiválva a láncfék (blokkolva a lánc (3))

1. Nyomja a vezetősín (2) irányába az elülső kézvédőt (6). Az elülső kézvédőnek (6) hallhatóan be kell reteszelnie. (ábra 5B)
2. A láncnak (3) a vezetősínen (2) nem szabad eltolhatónak lennie.

**Utasítás:** Az elülső kézvédőnek (6) mind a két pozícióban be kell reteszelnie. Ha egy erős ellenállást érezne, vagy ha az elülső kézvédő (6) nem reteszelné be, akkor ne használja a fűrész. Vigye megjavíttatni a feljogosított

vevőszolgálathoz.

#### Dinamikus ellenőrzés (indítva lesz a motor)

1. Állítsa a fűrész egy kemény, egyenes felületre.
2. A bal kezével az elülső fogantyút (7) fogni.
3. Az indítási utasítások szerint beindítani a láncfűrész. (lásd a 6.2 ill. 6.3-öt)
4. Deaktiválja a láncféket (húzza ehhez az elülső fogantyú (7) irányába az elülső kézvédőt (6)). (ábra 5A)
5. Fogja meg a jobb kezével a hátsó fogantyút (8).
6. Egy rövid bemelegedési fázis után andjon teljes gázt. Nyomja a bal kezének a kézfejével a vezetősín (2) irányába az elülső kézvédőt (6). Ezáltal aktiválva lesz a láncfék. (6-os ábra)

**Veszély:** A láncféket lassan és óvatosan aktiválni. A fűrész mind a két kézzel feszesen tartani és ügyeljen egy jó fogásra. A fűrésznek nem szabad tárgyakat megérintenie.

7. A láncnak (3) hirtelen meg kell állnia. Engedje azonnal el a gázkart (11), ha nyugottan áll a lánc (3).

**Veszély:** Ha nem áll meg a lánc (3), akkor kapcsolja ki a motort és vigye el a fűrész a feljogosított vevőszolgálathoz.

#### 6.1.2 A kuplung leellenőrzése

Ellenőrizze rendszeresen le a kuplung működését. Az első vágás előtt, többszörös vágás után, karbantartási munkálatok után és ha erős ütéseknek lett kitéve vagy ha le lett ejtve, leellenőrizni a kuplungot.

1. Az indítási utasítások szerint beindítani a láncfűrész. (lásd a 6.2 ill. 6.3-öt)
2. Üzemeltesse röviden a gázszabályozó kart (11) és engedje ismét el, azért hogy biztosítsa, hogy ki lett engedve a fojtószelep arretálása és a motor üresmenetben fut.
3. A láncnak (3) üresmenetben meg kell állnia.

A kuplung úgy van méretezve, hogy az üresjárat fordulatszámának az 1,25 szeresére levő megemelkedésnél, láncmozdulatot nem szabad észlelni.

**Veszély:** Ha nem áll meg a lánc (3), akkor kapcsolja ki a motort és vigye el a fűrész a feljogosított vevőszolgálathoz.

**Veszély:** Mindig mielőtt indítaná a motort, aktiválja a láncféket (6).

#### 6.2 Indítás hideg motornál (7A-7D)

Töltse fel a tartályt megfelelő mennyiségű benzinnel/olaj-keverékkel. (lásd az 5.3-as pontot)

1. A készüléket egy kemény, sík felületre állítani.
2. A be-/ki-kapcsolót (10) az „I”-re kapcsolni. (ábra 7A)
3. 10x megnyomni az üzemanyagszivattyút (primer) (6-os ábra/poz. 25).
4. Kihúzni a hidegindító-kart (13). (ábra 7B)

**Utasítás:** A hidegindító-kar (13) üzemeltetése által a fojtószelep is egy kicsit meg lesz nyitva és arretálva ebben a helyzetben. Ennek a következménye az üresmeneti fordulatszám megnövelése, gyorsabban indít a fűrész.

5. Jó feszesen tartani a készüléket és az indító fogantyút (9) az első ellenállásig kihúzni. Most 3x gyorsan meghúzni az indító fogantyút (9). (ábra 7C/7D)
6. benyomni a hidegindító-kart (13).
7. Jó feszesen tartani a készüléket és az indítófogantyút (9) az első ellenállásig kihúzni. Most többször gyorsan meghúzni az indító fogantyút (9), amíg nem indít a motor. (ábra 7D)

**Utasítás:** Ne hagyja az indító fogantyút (9) visszacsapódni. Ez sérülésekhez vezethet. Ha beindult a motor, akkor hagyni a készüléket cca. 10 másodpercig bemelegedni.

**Figyelmeztetés:** Az enyhén megnyitott fojtószelep miatt elkezdi a beindított motornál dolgozni a vágószerszám. Üzemeltesse röviden a gázszabályozó kart (11). Kioldódik a fojtószelep arretálása és visszatér a motor az üresmenetbe. (ábra 7C)

8. Ha az indító fogantyún levő 8 húzás után sem indítana a motor, akkor ismételve meg az 1-től – 7-ig levő lépéseket.

**Figyelembe venni:** Ha több kísérlet után sem ugrik be a motor, akkor olvassa el a „Hibaelhárítás a motoron” fejezetet.

**Figyelembe venni:** Az indító fogantyú zsinórját mindig egyenesen húzni ki. Ha szögben lesz kihúzva, akkor súrlódás keletkezik a fűzőkarikán. Ez a súrlódás által át lesz dörzsölve a zsinór és gyorsabban elkopódik. Amikor a zsinór ismét behúzódik, akkor fogja mindig az indítófogantyút. Ne hagyja sohasem az indítófogantyút a kihúzott

állapotból visszacsapódni.

### 6.3 Indítás meleg motornál (7A-7D)

(A készülék 15-20 perctől kevesebb ideig ált nyugodtan)

1. A készüléket egy kemény, sík felületre állítani.
2. A be-/ki-kapcsolót (10) az „I”-re kapcsolni. (ábra 7A)
3. Jó feszesen tartani a készüléket és az indítófogantyút (9) az első ellenállásig kihúzni. Most többször gyorsan meghúzni az indító fogantyút (9), amíg nem indít a motor. A készüléknek 1-2 húzás után indítania kellene. Ha a gép 6 húzás után még mindig nem indítana, akkor ismétlje meg a 6.2 alatti 1-től – 7-ig levő lépéseket. (ábra 7D)

### 6.4 A MOTOR LEÁLLÍTÁSA

1. Engedje el a gázzabályozó kart, és várja meg míg a motor le áll.
2. Tolja a STOP-kapcsolót lefelé, azért hogy lestopolja a motort.

**Utalás!** Vész esetbeni motor leállításához, aktiválja a láncféket és tolja a be-/kikapcsolót a „Stop (0)”-ra.

### 6.5 ÁLLTALÁNOS UTASÍTÁSOK A VÁGÁSHOZ

**Veszély!** Egy fának a kiképzés nélküli döntése nem engedélyezett!

#### KIVÁGÁS

- Kivágni az annyit jelent mint egy fának a lefűrészélése. A kis fák, amelyeknek az átmérőjük 15-18 cm azok normális egy vágással lesznek lefűrészelve. Nagyobb fáknál rovatkákat kell bevágni. A rovatkák határozzák meg az irányt, hogy merre fog dőlni a fa.
- A vágás előtt egy visszavonulási utat (A) kell tervezni és szabaddá tenni. A visszavonulási útnak hátrafelé és diagonálisan a várt dőlési irány hátuljához vezetnie mint ahogyan a 8-es ábrán ábrázolva van.
- Egy fának a hegyoldalon történő kivágásnál a láncfűrész kezelő személynek a hegyoldal emelkedő részen kell tartózkodnia, mivel a fa a kivágás után több mint valószínű hogy a hegyoldalon lefelé fog gördülni vagy csúszni.
- A dőlési irányai (B) a rovatka vágás által lesznek meghatározva. A vágás előtt vegye figyelembe a nagyobb ágaknak a felállítását és persze a fának a dőlését, azért hogy fel tudja becsülni a fának az esési útját. (Ábra 8)
- Ne vágjon olyankor fát ki, ha egy erős vagy

váltakozó szél fúj, vagy ha fennáll a tulajdonok megsértésének a veszélye. A fák kivágásában szakembert konzultálni. Ne vágjon ki egy fát ha ez vezetékre tudna esni, és értesítse a vezetékre illetékes hivatalt mielőtt kivágná a fát.

### ÁLLTALÁNOS IRÁNYVONALAK A FÁK KIVÁGÁSÁRA (Ábra 9)

Normálisan a kivágás 2 fő lépésből áll:

Berovatkozás (C) és kivágási vágás (D).

- Kezdjen a felülső rovatkavágással (C) szembe a fa dőlési oldalával (E). Ügyeljen arra, hogy ne vágja az alulsó vágást túl mélyre a fatörzsbe. A rovatkának (C) olyan mélynek kellene lennie, hogy a horgonypont (F) elegendő szélességben és erősségben legyen létrehozva. A rovatkának elég szélesnek kell lennie, ahhoz hogy addig amíg csak lehet kontrollálni tudja a fa dőlését.
- Ne lépjen sohasem egy fa elé, amely be van rovatkázva. A ledöntő vágást (D) a fának a másik felén elvégezni, cca. 3,5 cm a rovatka széle fölött (C) elvégezni. Ne fűrészelve sohasem teljesen át a fatörzset. Hagyjon mindig egy horgonypontot. A horgonypont tartja a fát. Ha a törzs teljesen át lesz fűrészelve, akkor már nem tudja tovább kontrollálni a dőlési irányt. Dugjon egy éket vagy egy döntőkart a vágásba, még mielőtt a fa elveszítené a stabilitását és elkezdene mozogni. A vezetősín akkor nem tud beakadni a ledöntő vágásba, ha rosszul becsülné fel a döntés irányát. Tagadja meg a nézőknek a fa dőlési területére való belépést, mielőtt ledöntené.
- A végső vágás elvégzése előtt ellenőrizze le hogy vannak e nézők, állatok vagy akadályok a döntés területén.

#### LEDÖNTŐ VÁGÁS:

- Akadályozza meg a vezetősínek vagy a láncnak (B) a vágásba való beszorúását egy fa- vagy plasztikékekkel (A). Az ékek a döntést is kontrollálják (Ábra 10).
- Ha a vágásra szánt fának az átmérője nagyobb a sín hosszúságától, akkor végezzen el 2 vágást, az ábrának megfelelően (Ábra 11).
- Ha a döntő vágás a horgonypont felé közeledik, akkor a fa elkezd dőlni. Mikor a fa elkezd dőlni, akkor húzza ki a fűrész a vágásból, állítsa le a motort, fektesse le a láncfűrész és hagyja el a térséget a visszavonulási (Ábra. 8).



### AZ ÁGAKNAK AZ ELTÁVOLÍTÁSA

- Az ágakat el kell távolítani a ledöntött fáról. A támasztó ágakat (A) csak akkor el távolítani, ha a törzs hosztolva le van vágva (Ábra 12). Feszültség alatt álló ágakat alulról kell felfelé levágni, azért hogy ne szoruljon be a láncfűrész.
- Ne vágjon sohasem faágakat le, amíg még a fatörzsön áll.

### A HOSSZÚSÁG FELVAGDALÁSA

- Vágjon egy döntött fát a hosszúság szerint fel. Ügyeljen egy jó állásra és álljon a törzs felett, ha egy hegyoldalra fűrészelt. A törzsnek, amennyiben lehetséges, alá kell támasztva lennie, azért hogy a levágásra szánt vége ne feküdjön a földön. Ha a törzsnek mind a két vége alá van támasztva és Önnek a közepén muszáj vágnia, akkor csináljon egy fél vágást felülről a törzsön keresztül és akkor a vágást alulról felfelé. Ez megakadályozza a sinnek a törzsbe való beszorulását. Ügyeljen arra, hogy a felvagdálásnál a fűrész ne vágjon a talajba mivel ezáltal a lánc nagyon gyorsan tompa lesz. A felvagdálásnál mindig a lejtő felülső oldalán állni.

**1. A törzs az egész hosszában alá van támasztva:** felül ről vágni és ügyeljen arra, hogy ne vágjon a földbe (ábra 13A).

**2. A törzs az egyik végén alá van támasztva:** vágja először a törzs átmérőjének 1/3 alulról felfelé át, azért hogy elkerülje a letördelést. Azután felülről az első vágás felé vágni, azért hogy elkerülje a beszorulást (ábra 13B).

**3. A törzs mind a két végén alá van támasztva:** vágja először a törzs átmérőjének 1/3 felülről alulra át, azért hogy elkerülje a letördelést. Azután alulról az első vágás felé vágni, azért hogy elkerülje a beszorulást (ábra 13C).

- A fatörzseknek a hosszába történő levágásához a legjobb módszer a fűrészbaknak a segítségével vétele. Ha ez nem lehetséges, akkor a fatörzset az ág-fatörzsekkel vagy alátámasztó bakok által megemelni és alátámasztani. Biztosítsa, hogy a vágásra szánt fatörzs biztosan alá van támasztva.

### A HOSSZÚSÁG FELVAGDALÁSA A FÜRÉSZBAKON (Ábra 14)

A saját biztonságának az érdekében és a fűrészelési munkálatok megkönnyebítéséért szükséges a helyes pozíció egy vertikális hosszúsági felvagdáláshoz.

- Tartsa mind a két kézzel feszesen a fűrész és vezesse a vágásnál a testének a jobb oldalán el.
  - Tartsa a bal kezét annyira egyenesen, amennyire csak lehet.
  - A testi súlyát mind a két lábra megosztani.
- Utalás!** A fűrészelési munkák ideje alatt ügyljen mindig arra, hogy a fűrészlánc és a vezetősín elegendően olajozva legyen.

## 7. Tisztítás, karbantartás, tárolás és pótalkatrészmegrendelés

Minden tisztítási és karbantartási munka előtt lehúzni a gyújtógyertyadugót.

### 7.1 Tisztítás

- Tartsa a védőberendezéseket, szellőztető nyílásokat és a gépházat annyira por és piszokmentesen, amennyire csak lehet. Dörzsölje le a készüléket egy tiszta posztóval le vagy pedig fújja ki sűrített levegővel, alacsony nyomás alatt.
- Mi azt ajánljuk, hogy a készüléket direkt minden használat után kitisztítani.
- Tisztítsa meg a készüléket rendszeresen egy nedves posztóval és egy kevés kenőszappannal. Ne használjon tisztító és oldó szereket; ezek megtámadhatják a készülék műanyagrészeit. Ügyeljen arra, hogy ne jusson víz a készülék belsejébe.

### 7.2 Karbantartás

**Figyelmeztetés!** A láncfűrészben történő bármilyen fajta karbantartási munkálatokat, az utasításban felsorolt pontoktól eltekintve, csak egy feljogosított vevőszolgálatnak szabad elvégeznie.

#### 7.2.1 LÉGSZŰRŐ

**Utalás!** Ne használja a készüléket sohasem légszűrő nélkül - por vagy piszok lesz a motorba beszívva és megsérítheti. Tartsa a légszűrőt mindig tisztán. A légszűrőt minden 20 üzemóra után meg kell tisztítani ill. ki kell cserélni.



### A légszűrő tisztítása (ábra 15A/15B)

1. Távolítsa el a felülső burkolatot (14), azáltal hogy eltávolítsa a burkolat rögzítőcsavarját (A). Most le lehet venni a burkolatot (ábra 15A).
2. Emelje ki a légszűrőt (15) (ábra 15B).
3. Tisztítsa meg a légszűrőt. Mossa meg a légszűrőt egy tiszta, meleg szappanlúgban. Hagyja a levegőn teljesen megszáradni.

**Utalás!** Ajánlatos, hogy mindig legyen rezervában egy pót szűrő.

4. Tegye be a légszűrőt. Tegye fel a motor/ légszűrő (14) burkolatát. Ügyeljen arra, hogy a burkolat pontosan illően legyen feltéve. Húzza meg a burkolat rögzítőcsavarjait.

### 7.2.2 ÜZEMANYAG-SZŰRŐ

**Utalás!** Ne üzemeltesse a fűrészt sohasem üzemanyag szűrő nélkül. 100 üzemóra után meg kell tisztítani az üzemanyag szűrőt vagy megrongálódás esetén ki kell cserélni. Üritse teljesen ki az üzemanyagtankot, mielőtt kicserélné a szűrőt.

1. Vegye le az üzemanyagtartály sapkáját.
2. Hajlítsa meg megfelelőre egy puha drótot.
3. Dugja az üzemanyagtartály nyílásába és akassza be a üzemanyagtömlőt. Húzza az üzemanyagtömlőt óvatossan a nyíláshoz, amíg meg nem tudja fogni az ujjával.

**Utalás!** Ne húzza ki teljesen a tömlőt a tartályból.

4. Emelje ki a szűrőt a tartályból.
5. Húzza egy fordítási mozdulattal le a szűrőt és tisztít-sa meg, ha megrongálódott, akkor semmisítse meg a szűrőt.
6. Tegyen be egy új szűrőt. Dugja a szűrő egyik végét a tartálynyílásba. Bizonyosodjon meg arról, hogy a szűrő az alsó tartálýsarkokban ül. Ha szükséges akkor tolja egy hosszú csavarhúzóval a szűrőt annak helyes helyére, de ennél ne rongálja meg.
7. Töltse fell a tartályt friss üzemanyaggal/olajjal. Lásd a fejezetet ÜZEMANYAG ÉS OLAJ. Tegye fel a tartály sapkáját.

### 7.2.3 Gyújtógyertya (ábra 15A-15C)

**Utalás!** Ahhoz, hogy a fűrészmotor teljesítményképes maradjon a gyújtógyertyának tisztának és az elektródatávolságnak (0,6 mm) helyesnek kell lennie. A gyújtógyertyát minden 20 üzemóra után meg kell tisztítani ill. ki kell cserélni.

1. Állítsa a be-/kikapcsolót a „Stop (0)”-ra.
2. Távolítsa el a felülső burkolatot (14), azáltal hogy eltávolítsa a burkolat rögzítőcsavarját (A). Most le lehet venni a burkolatot (ábra 15A).
3. Távolítsa el a légszűrőt (15) (ábra 15B)
4. Húzza le a gyújtókábelt (C) a gyújtógyertyáról, azáltal, hogy húzza és egyidejűlegesen fordítja is (ábra 15C).
5. Távolítsa el a gyújtógyertyát egy gyertyapipakulccsal.
6. Tisztítsa meg a gyújtógyertyát egy rézdrótkéfével vagy pedig tegyen egy újat bele.

### 7.2.4 Porlasztóbeállítás

A porlasztó gyárilag az optimális teljesítményre lett előlegesen beállítva. Ha további beállításokra lenne szükség, akkor vigye a fűrészt a fejlesztett vevőszolgálathoz.

### 7.2.5 Vezetősín

- Minden 10 üzemóra után zsírral bekenni a vezetősín csillagát. Ez szükséges ahhoz, hogy a láncfűrész el tudja érni az optimális teljesítményt. (ábra 16) Tisztítsa meg az olajozó lyukat, tegye oda a zsírpést (nincs a szállítás terjedelmében) és pumpálja addig a zsírt a csapágyba, amíg a külső oldalon ki nem lesz nyomva.
- Tisztítsa meg rendszeresen a horonyt, amelyben a lánc fut, és az olajbefolyó furatot egy a kereskedelemben kapható tisztító szerszámmal. (ábra 17A) Ez fontos ahhoz, hogy garantálva legyen a vezetősín és a lánc optimális kenése az üzem ideje alatt.
- Egy lapos reszelővel való óvatos reszelés által eltávolítani a vezetősínen (2) levő sorjákat és éles széleket. (ábra 17B)
- Minden 8 munkaóra után megfordítani a vezetősínt (2), azért hogy ez a felső és az alsó oldalán egyenletlen kopjon el.

### OLAJTENGEDÉSEK

A sínen levő olajátengedéseket meg kellene tisztítani, azért hogy az üzem ideje alatt garantálva legyen a sínek és láncok szabályszerű olajozása.

**Vigyázat!** Könnyen le lehet ellenőrizni az olajátengedések állapotát. Ha tiszták az olajátengedések, akkor a lánc egy pár másodperccel a fűrész beindítása után automatikusan olajat szór ki. A fűrész egy automatikus olajozó szisztémával rendelkezik.

#### **Automatikus lánckenés.**

A láncfűrész egy fogaskeres meghajtású automatikus olajszisztémával van felszerelve. Ez automatikus ellátja a sánt és a láncot a helyes olajmennyiséggel. Mihelyt gyorsít a motor, azonnal az olaj is gyorsabban folyik a sínlephoz.

A lánckenés gyárilag optimálisan be lett állítva. Ha további beállításokra lenne szükség, akkor vigye a fűrészt a feljogosított vevőszolgálathoz.

A lánckenéshez a láncfűrész alsó oldalán egy beállító csavar (A) található (21-es ábra). Balra csavarás növeli a lánckenést, jobbra csavarás csökkenti a lánckenést.

A lánckenés leellenőrzéséhez a láncfűrész a láncsal egy papír fölé tartani és egy pár másodpercig teljes gázt adni. A papíron le lehet ellenőrizni az egyes beállított olajmennyiséget.

#### **A lánc olajozása**

Győződjön mindig meg arról, hogy helyesen működik az automatikus olajszisztéma. Ügyeljen egy mindig telt olajtartályra.

A fűrészelési munkálatok ideje alatt a sínnek és a láncnak mindig elegendően olajozva kell lennie, azért hogy lecsökkentse a vezetősínnel levő sűrűsödést.

A sínnek és az láncnak sohasem szabad olaj nélkül lennie. Ha szárazon, vagy túl kevés olajjal üzemelteti a fűrészt, akkor lecsökken a vágási teljesítmény, megrövidül a fűrészlánc élettartama, gyorsan eltömpül a lánc és a túlhevülés miatt nagyon erősen elkopódik a sín. A túl kevés olajat a füstképződésen és a sinen fellépő színváltozáson lehet felismerni.

#### **7.2.6 A lánc karbantartása**

##### **A LÁNCNAK AZ ÉLESÍTÉSE:**

**Utalás!** Egy éles lánc jól formált forgácsot hoz létre. Ha a lánc fűrészport hoz létre, akkor meg kell élesíteni.

A lánc élesítéséhez speciális szerszámokra van szükség, amelyek garantálják, hogy a kések helyes szögben és helyes mélységben vannak élesítve. A láncfűrészek tapasztalatlan hasz-

nálói számára ajánljuk hogy a fűrészláncot a megfelelő helyi vevőszolgáltatás szakembere által élesítsék. Ha feltételezi, hogy saját maga meg tudja élesíteni a fűrészláncot, akkor vásárolja meg a speciális szerszámot egy professzionális vevőszolgáltatásnál.

#### **A LÁNC MEGÉLESÍTÉSE (18-os ábra)**

A láncot védőkesztyűvel és egy kerek reszelővel élesíteni.

A hegyet csak kifelé irányuló mozdulatokkal élesíteni (ábra 19) és vegye figyelembe az értékeket a 18. ábrának megfelelően.

Az élesítés után a vágó láncszemeknek mindegyiknek egyforma szélesnek és hosszúnak kell lennie.

A vágók 3-4 élesítése után le kell ellenőrizni a mélységkorlátozók magasságát és adott esetben egy lapos reszelővel alacsonyabbra kell fektetni őket, majd utána az elülső sarkot legömbölyíteni (20-os ábra).

Az elülső éleket kerekre reszelni.

#### **7.3 Tárolás és szállítás**

A láncfűrész szállítása és tárolása előtt felrakni a láncvédőt (4).

**Utalás!** Ne raktározza el a láncfűrészt sohasem 30 napnál hosszabb ideig, anélkül hogy a következő lépéseket elvégezte volna.

#### **A LÁNCFŰRÉSZ TÁROLÁSA**

Ha a láncfűrészt 30 napnál továbbra tárolja, akkor erre elő kell készíteni. Máskülönb elpárolog a porlasztóban levő, maradék üzemanyag és egy gumifajta üledéket hagy hátra. Ez meg tudná nehezíteni az indítást és a következményei drága javítások lehetnek

1. Vegye lassan le az üzemanyag tartály sapkát, azért hogy leengedje az esetleg fennálló nyomást. Ürítse ki óvatosan a tartályt.
2. Indítsa be a motort és hagyja addig üres menetben futni, amíg le nem áll a fűrész, azért hogy kiürítse a porlasztóból az üzemanyagot.
3. Hagyja a motort lehűlni (körülbelül 5 perc).
4. Tisztítsa meg alaposan a gépet.

**Utalás!** A fűrészt egy száraz helyen és messze távol a lehetséges gyújtóforrásoktól, mint például kályha, gázzal működő melegvízbojler, gázszáritó stb. tárolni.

A tárolás utáni beüzemeltetést az „5. Beüzemeltetés előtt“ fejezetben leírottak szerint kell elvégezni.

#### **Szállítás**

- Üzemeltesse a láncféket.
- Biztosítsa a láncfűrész elcsuszás ellen azért, hogy elkerülje az üzemanyagvesztést, károkat vagy sérüléseket.

#### **7.4 A pótalkatrész megrendelése:**

Pótalkatrész megrendésénél a következő adatokat kellene megadni:

- A készülék típusát
- A készülék cikk-számát
- A készülék ident- számát
- A szükséges pótalkatrész pótalkatrész számát

Aktuális árak és információk a [www.Einhell-Service.com](http://www.Einhell-Service.com) alatt találhatóak.

## **8. Megsemmisítés és újrahasznosítás**

A szállítási károk megakadályozásához a készülék egy csomagolásban található. Ez a csomagolás nyersanyag és ezáltal ismét felhasználható vagy pedig visszavezethető a nyersanyag körforgáshoz. A készülék és annak a tartozékai különböző anyagokból állnak, mint például fémből és műanyagokból. Defektes készülékek nem tartoznak a házi hulladékok közé. Szakszerű megsemmisítéshez le kellene adni a készüléket egy megfelelő gyűjtőhelyen. Ha nem ismer gyűjtőhelyeket, akkor érdeklődjön útanna a községi önkormányzatnál.

## 9. Hibakeresési terv

Problém	Lehetséges okok	Korrektúra
Nem indít a motor, vagy indít, de nem fut tovább.	<ul style="list-style-type: none"> <li>- Helytelen indítási folyamat.</li> <li>- A sikertelen indítási próbák által túl sok az üzemanyag az égőkamrában.</li> <li>- Rosszul beállított porlasztókeverék.</li> <li>- Kormos gyújtógyertya</li> <li>- Eldugult üzemanyag szűrő.</li> </ul>	<ul style="list-style-type: none"> <li>- Vegye figyelembe ennek az utasításnak az utasításait.</li> <li>- Várjon cca. 30 percet amíg el nem párolgot az üzemanyag az égőkamrában, mielőtt elvégezne egy további indítási folyamatot.</li> <li>- Hagyja a porlasztót egy felhatalmazott vevőszolgálat által beállítani.</li> <li>- Megtisztítani/beállítani a gyújtógyertyát vagy kicserélni.</li> <li>- Kicserélni az üzemanyag -szűrőt.</li> </ul>
A motor indít, de nem dolgozik teljes teljesítményel.	<ul style="list-style-type: none"> <li>- Rossz a karállás a hidegindítón.</li> <li>- Szennyeződött a légszűrő</li> <li>- Rosszul beállított porlasztókeverék.</li> </ul>	<ul style="list-style-type: none"> <li>- Tegye a kart az ÜZEM-re.</li> <li>- Eltávolítani a szűrőt, megtisztítani és ismét berakni.</li> <li>- Hagyja a porlasztót egy felhatalmazott vevőszolgálat által beállítani.</li> </ul>
Akadozik a motor.	<ul style="list-style-type: none"> <li>- Rosszul beállított porlasztókeverék.</li> </ul>	<ul style="list-style-type: none"> <li>- Hagyja a porlasztót egy felhatalmazott vevőszolgálat által beállítani.</li> </ul>
Nincs teljesítmény megterhelés alatt	<ul style="list-style-type: none"> <li>- Rosszul beállított gyújtógyertya.</li> </ul>	<ul style="list-style-type: none"> <li>- Megtisztítani/beállítani a gyújtógyertyát vagy kicserélni.</li> </ul>
A motor ugrásszerűen fut.	<ul style="list-style-type: none"> <li>- Rosszul beállított porlasztókeverék.</li> </ul>	<ul style="list-style-type: none"> <li>- Hagyja a porlasztót egy felhatalmazott vevőszolgálat által beállítani.</li> </ul>
Túlságosan sok a füst.	<ul style="list-style-type: none"> <li>- Rossz üzemanyagkeverék.</li> </ul>	<ul style="list-style-type: none"> <li>- Használja a helyes üzemanyagkeveréket (40:1 viszony).</li> </ul>
Nincs teljesítmény a megterhelés alatt	<ul style="list-style-type: none"> <li>- Tompa a lánc</li> <li>- Laza a lánc</li> </ul>	<ul style="list-style-type: none"> <li>- Láncot megélesíteni vagy egy új láncot befektetni.</li> <li>- Megfeszíteni a láncot</li> </ul>
Kialszik a motor	<ul style="list-style-type: none"> <li>- Üres a benzintank</li> <li>- Rosszul van elhelyezve az üzemanyagszűrő a tankban.</li> </ul>	<ul style="list-style-type: none"> <li>- Benzintankot feltölteni</li> <li>- Komplet feltölteni a benzintankot vagy az üzemanyagszűrőt másképp elhelyezni a benzintankban.</li> </ul>
Nem elegendő lánc-kenés (kard és lánc forró lesz)	<ul style="list-style-type: none"> <li>- Láncolajtartály üres</li> <li>- Olajáteresztések áthelyezve</li> </ul>	<ul style="list-style-type: none"> <li>- Láncolajtartályt feltölteni</li> <li>- Megtisztítani az olajozólyukat a kardban (2-es ábra/poz. A)</li> <li>- Megtisztítani a kard horonyát</li> </ul>

A termékek dokumentációjának és a kísérőpapírjainak az utánnymtatása vagy egyéb sokszorosítása, kivonatosan is csak az Einhell Germany AG kihangsúlyozott beleegyezésével engedélyezett.

Technikai változtatások jogát fenntartva

## Szervíz-információk

A garanciaokmányokban megnevezett minden országban kompetens szervíz-partnereket tartunk fenn, akik kontaktusi lehetőségét kérjük vegye ki a garanciaokmányból. Ezek minden szervíz-ügyben mint javítás, pótalkatrész- és gyorsan kopó rész-ellátás vagy a fogyóeszközök megrendelhetőségével kapcsolatban a rendelkezésére állnak.

Figyelembe kell venni, hogy ennél a termékénél a következő részek már használat szerinti vagy természetes kopásnak vannak alávetve ill. a következő részekre van mint fogyóeszközökre szükség.

Kategória	Példa
Gyorsan kopó részek*	Kard, gyújtógyertya, légszűrő, benzínszűrő
Fogyóeszköz/ fogyórészek*	Fűrészlánc
Hiányzó részek	

\* nincs okvetlenül a szállítás terjedelmében!

Hiányok vagy hibák esetén kérjük a hibaesetet a [www.Einhell-Service.com](http://www.Einhell-Service.com) alatt bejelenteni. Kérjük ügyeljen egy pontos hibaleírásra és felelje meg mindenesetre a következő kérdéseket:

- Működött már egyszer a készülék, vagy elejétől kezdve már defekt volt?
- Feltűnt Önnek a defekt fellépése előtt valami a készüléken (tünet a defekt előtt)?
- Az Ön véleménye szerint mi a készülék hibás működése (főtünet)?  
Írja le ezt a hibás működést.

## Garanciaokmány

Tisztelt Vevő,

termékeink szigorú minőségi ellenőrzés alá vannak vetve. Ha ez a készülék mégis egyszer nem működne kifogástalanul, akkor azt nagyon sajnáljuk és kérjük Önt, forduljon a szervízszolgáltatásunkhoz amely ebben a garanciaútlevelemben megadott cím alatt található. Szívesen állunk a rendelkezésére telefonon is, az alul megadott szervíz telefonszám alatt. A garanciaigény érvényesítésével kapcsolatban a következő érvényes:

- Ezek a garanciafeltételek csak kizárólagosan a fogyasztóknak szólnak, ez annyit jelent hogy természetes személyeknek, akik nem szánják ezt a terméket sem üzemszerű sem egyéb önálló tevékenységeik körén belüli használatra. Ezek a garanciafeltételek szabályozzák a kiegészítő garanciateljesítményeket, amelyeket a lent megnevezett gyártó a vásárlóknak az új készülékeire ígér a törvényileg előírt garanciaszolgáltatáshoz kiegészítően. A jogi szavatossági igényei, nincsenek ez a garancia által érintve. A garanciateljesítményünk az Ön számára ingyenes.
- A garanciateljesítmény csak kizárólagosan az Ön által az európai egyesületen belül, a lent megnevezett gyártótól, megvásárolt új készüléken felmerülő olyan hibákra terjed ki, amelyek egy anyaghibán vagy egy gyári hibán alapszanak és korlátolva van választásunk szerint, vagy ezeknek a hibáknak az elhárítására vagy a készülék kicserélésére. Kérjük vegye figyelembe, hogy a készülékeink rendeltetésük szerint nem az ipari, kézműipari vagy szakmai használatra lettek konstruálva. Ezért a garanciaszerződés nem jön létre, ha a készülék a garancia ideje alatt kisipari, kézműipari vagy ipari üzemek területén lett használva vagy ha, egyenértékű igénybevételnek lett kitéve. A „Professzionális“ márka alatti cikkekre nem érvényes az ipari, kézművesi vagy szakmai felhasználásra szóló kizárás.
- A szavatosságunk alól ki vannak véve:
  - Olyan károk a készüléken, amelyek az összeszerelési utasítás figyelmen kívül hagyása vagy amelyek a nem szakszerű felszerelés, a használati utasítás figyelmen kívül hagyása (mint például egy rossz hálózati feszültségre vagy áramfajtára való rákapcsolás), vagy a karbantartási és biztonsági határozatok figyelmen kívül hagyása vagy a készüléknek egy nem normális környezeti feltételeknek történő kitéve vagy egy hiányos ápolás és karbantartás által keletkeztek.
  - Károk a készüléken, amelyek egy rossz bánásmód vagy nem szakszerű használatok (mint például a készülék túlterhelése vagy nem engedélyezett betétszerszámok vagy tartozékok használata), idegen testeknek a készülékbe levő behatolása (mint például homok, kövek és por, ...) szállítási károk, erőszak kifejtése vagy külső behatások (mint például leesés általi károk) által keletkeztek.
  - Károk a készüléken vagy a készülék részein, amelyek a használatnak megfelelő, szokásos vagy egyéb természetes elkopásra vezethetőek vissza. Például az akkuk és az akku csomagok természetes elhasználódás alá esnek és a konstrikciójuk által egy korlátolt ciklusszámmra vannak méretezve. Az elhasználódás különösen az igénybevett terhelésektől, töltési sebességektől de a hőségnek, hidegnek, vibrációnak és ütésnek való kitévés által is negatívan be lesz folyósolva.
- A garancia időtartama 2 év és a készülék vásárlási napjával kezdődik. Garanciaigényeket a garancia idő lejáratá előtt kell, két héten belül, a defekt felismerése után érvényesíteni. Ki van zárva a garanciaigények érvényesítése a garanciaidő letelte után. A készülék javítása vagy kicserélése nem hosszabbítja meg a szavatosság idejét, se nem indul ez a teljesítmény által egy új garanciaidő a készülékre vagy az esetleg beépített pótalkatrészekre. Ez egy helyszíni szervíz esetében is érvényes.
- A garanciajogának az érvényesítéséhez kérjük jelentse be a defektes készüléket a következő cím alatt: [www.Einhell-Service.com](http://www.Einhell-Service.com). Kérjük tartsa készenlétben az új készülék ön általi vásárlásának a bizonylatát vagy más igazolásait. Olyan készülékeket, amelyek megfelelő igazolás vagy típus tábla nélkül kerülnek beküldésre, azok a hiányzó hozzárrendelési lehetőség miatt ki vannak zárva a garanciateljesítmény alól. Ha a készülék defektjére kiterjed a garanciateljesítményünk, akkor azonnal visszakap egy megjavított vagy egy új készüléket.
- Ha a készüléket az európai egyesület más országába vitte át, mint az az ország ahol megvásárolta a készüléket, akkor a garanciateljesítményt egy ottani partnerszervíz által végeztetjük el. Az európai egyesületen kívülrre való elvitelnél nem áll fenn a garanciajogosultság.

Magától érthető, hogy a költségek megtérítése ellenében szívesen megjavítsuk azokat a készüléken levő defekteket, amelyek nem esnek a garancia terjedelme alá vagy amelyeket már nem érinti a garancia. Ehhez kérjük a készüléket a szervíz-címünkre beküldeni. Ennek a használati utasításnak a szervíz-információja szerint utalunk ennek a garanciának a gyorsan kopó részekkel, használati részekkel és hiányzó részekkel kapcsolatban fennálló fenntartásaira.

Kezes/ Szolgáltatás: Einhell Hungária Kft. , 2092. Budakeszi Budaörsi u. 2749/2

## Cuprins

1. Indicații de siguranță
2. Descrierea aparatului și cuprinsul livrării
3. Utilizarea conform scopului
4. Date tehnice
5. Înainte de punerea în funcțiune
6. Utilizarea
7. Curățare, întreținere, depozitare și comanda pieselor de schimb
8. Eliminarea și reciclarea
9. Plan de căutare a erorilor

**Pericol!**

La utilizarea aparatelor trebuie respectate câteva măsuri de siguranță, pentru a evita accidentele și daunele. De aceea, citiți cu grijă instrucțiunile de utilizare/indicațiile de siguranță. Păstrați aceste materiale în bune condiții, pentru ca aceste informații să fie disponibile în orice moment. Dacă predați aparatul altor persoane, înmânați-le și aceste instrucțiuni de utilizare /indicații de siguranță. Nu ne asumăm nici o răspundere pentru accidente sau daune care rezultă din nerespectarea acestor instrucțiuni de utilizare și a indicațiilor de siguranță.

**1. Indicații de siguranță**

Indicațiile de siguranță corespunzătoare le găsiți în broșura anexată!

**Pericol!****Citiți indicațiile de siguranță și îndrumările.**

Nerespectarea indicațiilor de siguranță și a îndrumărilor poate avea ca urmare electrocutare, incendiu și/sau răni grave. **Păstrați pentru viitor toate indicațiile de siguranță și îndrumările.**

**2. Descrierea aparatului și cuprinsul livrării****2.1 Descrierea aparatului (Fig. 1-21)**

1. Unitate motor
2. Șină de ghidaj
3. Lanțul ferăstrăului
4. Protecția lanțului
5. Cheie pentru bujii
6. Protecția din față a mâinii (mâner pentru frâna lanțului)
7. Mâner anterior
8. Mâner posterior
9. Mâner de pornire
10. Comutator pornit/oprit
11. Manetă de accelerare
12. Tastă de blocare a manetei de accelerare
13. Manetă de șoc
14. Capacul filtrului de aer
15. Filtru de aer
16. Bujie
17. Opritor cu gheare
18. Dispozitiv de prindere a lanțului
19. 2x Piulițe pentru fixarea șinei de ghidaj
20. Șurub de tensionare a lanțului
21. Capacul rezervorului de carburant

22. Capacul rezervorului de ulei
23. Sticlă pentru amestec benzina/ulei
24. Șurubelniță
25. Pompă de combustibil (Primer)

**Funcții de siguranță (Fig. 1a/1b)**

- 3 LANȚUL DE FERĂSTRĂU CU REcul REDUS, datorită dispozitivelor de siguranță proiectate în mod special, ajută la reducerea forțelor provocate de un recul și contracararea acestora.
- 6 MÂNERUL PENTRU FRÂNA LANȚULUI / PROTECȚIA MÂINII protejează mâna stângă a operatorului, în cazul în care aceasta alunecă de pe mâner în timpul funcționării ferăstrăului cu lanț. FRÂNA LANȚULUI este o funcție de siguranță care servește la reducerea vătămărilor provocate de reculuri, prin oprirea lanțului de ferăstrău în interval de câteva milisecunde. Ea este activată de MÂNERUL PENTRU FRÂNA LANȚULUI.
- 10 ÎNTRERUPĂTORUL PORNIRE/OPRIRE oprește imediat motorul, atunci când acesta este decuplat. Întrerupătorul de oprire trebuie comutat pe poziția PORNIT, pentru a porni (din nou) motorul.
- 12 TASTA DE BLOCARE A MANETEI DE ACCELERARE împiedică o accelerare accidentală a motorului. Maneta de accelerare poate fi acționată doar atunci când tasta de blocare a manetei de accelerare este apăsată.
- 18 DISPOZITIVUL DE PRINDERE A LANȚULUI reduce pericolul unor vătămări, în cazul în care lanțul ferăstrăului se rupe sau alunecă cu motorul în funcțiune. Dispozitivul de prindere a lanțului are rolul de a prinde un lanț alunecat.

**Indicație:** Familiarizați-vă cu ferăstrăul cu lanț și cu părțile sale componente.

**2.2 Cuprinsul livrării**

Vă rugăm să verificați integralitatea articolului în baza cuprinsului livrării descris. În cazul în care lipsesc piese, vă rugăm să vă adresați în interval de maxim 5 zile lucrătoare de la cumpărarea articolului la centrul nostru de service sau la magazinul la care ați achiziționat aparatul, prezentați în acest caz un bon de cumpărare valabil. Vă rugăm să țineți cont de tabelul de garanție cuprins în informațiile de service din capătul instrucțiunilor de utilizare.

- Deschideți ambalajul și scoateți aparatul cu grijă.
- Îndepărtați ambalajul, precum și siguranțele



- de ambalare și de transport (dacă există).
- Verificați dacă livrarea este completă.
- Controlați aparatul și accesoriile dacă nu prezintă pagube de transport.
- Păstrați ambalajul după posibilitate, până la expirarea duratei de garanție.

**Pericol!**

**Aparatul și ambalajul nu sunt jucării pentru copii! Copiii le este interzis să se joace cu pungii din material plastic, folii și piese mici! Există pericolul de înghițire și sufocare!**

- Instrucțiuni de utilizare originale
- Indicații de siguranță

**3. Utilizarea conform scopului**

Aparatul se folosește conform scopului exclusiv pentru tăierea lemnului. Doborârea copacilor cu ferăstrăul se va efectua numai atunci când utilizatorul are pregătirea corespunzătoare în acest sens. Producătorul nu preia nicio garanție pentru pagube care provin din utilizarea necorespunzătoare sau manevrarea greșită a aparatului.

Aparatul poate fi utilizat numai în conformitate cu scopul pentru care a fost creat. Orice utilizare care depășește acest domeniu este considerată neconformă. Pentru eventualele daune sau accidente de orice tip rezultate ca urmare a utilizării neconforme a aparatului răspunde utilizatorul/operatorul și nu producătorul.

Vă rugăm să țineți de asemenea cont de faptul că aparatele noastre nu sunt construite pentru utilizare în scopuri lucrative, meșteșugărești sau industriale. Noi nu preluăm nicio garanție atunci când aparatul a fost folosit în scopuri meșteșugărești, industriale, precum și pentru activități similare.

**Atenție! Riscuri reziduale**

Riscurile reziduale nu pot fi eliminate complet, chiar dacă utilizați acest aparat în mod regulamentar. Următoarele pericole pot apărea, dependente de tipul constructiv și execuția aparatului:

1. Vătămări prin tăiere la contactul cu lanțul ferăstrăului aflat în mișcare respectiv neprotejat.
2. Vătămări prin tăiere la reculul șinei de ghidaj sau la alte mișcări involuntare ale acesteia.

3. Vătămări datorate unor părți azvârlite ale lanțului de ferăstrău.
4. Vătămări datorate unor părți azvârlite din materialul tăiat.
5. Afectarea auzului, în cazul în care nu este folosită o protecție antifonică prescrisă.
6. Probleme respiratorii datorate inhalării gazelor dăunătoare și răniri ale pielii în contact cu benzina.

**4. Date tehnice**

Capacitatea cilindrică a motorului .....	37,2 cm <sup>3</sup>
Puterea maximă a motorului .....	1,3 kW
Lungimea de tăiere .....	34,5 cm
Lungimea șinei de ghidaj .....	14" (35 cm)
Segmentarea lanțului .....	(0,375"), 9,525 mm
Grosimea lanțului .....	(0,05"), 1,27 mm
Turația la mers în gol .....	3000 ± 300 min <sup>-1</sup>
Turația maximă cu garnitură de tăiere .....	11500 min <sup>-1</sup>
Viteza maximă a lanțului .....	21,9 m/s
Capacitatea rezervorului .....	300 cm <sup>3</sup>
Capacitatea rezervorului de ulei .....	170 cm <sup>3</sup>
Funcție antivibrație .....	da
Dantura roții de lanț: .....	6 dinți x 9,525 mm
Greutatea netă fără lanț și șină de ghidaj ...	4,5 kg
Nivelul presiunii sonore L <sub>PA</sub> (ISO 22868) la locul utilizatorului .....	100 dB(A)
Nesiguranța K <sub>PA</sub> .....	3 dB(A)
Nivelul puterii sonore L <sub>WA</sub> măsurat (ISO 22868) .....	112,8 dB(A)
Nesiguranța K <sub>WA</sub> .....	3 dB(A)
Nivelul puterii sonore L <sub>WA</sub> garantat (ISO 2000/14/CE) .....	114 dB(A)
Vibrația a <sub>hw</sub> (mânerul anterior) (ISO 22867) .....	max. 10 m/s <sup>2</sup>
Nesiguranța K <sub>hw</sub> .....	1,5 m/s <sup>2</sup>
Vibrația a <sub>hv</sub> (mânerul posterior) (ISO 22867) .....	max. 10 m/s <sup>2</sup>
Nesiguranța K <sub>hv</sub> .....	1,5 m/s <sup>2</sup>
Bujia .....	TORCH L7RTC
Distanța dintre electrozi .....	0,6 mm
Tipul lanțului .....	Kangxin JL9D-3*53 Oregon 91P053X
Tipul lamei .....	Kangxin AP14-53-507P Oregon 140SDEA041 (518302)

### Limitați zgomotul și vibrațiile la un nivel minim.

- Utilizați numai aparate în stare ireproșabilă.
- Întrețineți și curățați aparatul cu regularitate.
- Adaptați modul dvs. de lucru aparatului.
- Nu suprasolicitați aparatul.
- Dacă este necesar, lăsați aparatul să fie verificat.
- Decuplați aparatul, atunci când acesta nu este utilizat.
- Purtați mănuși!

## 5. Înainte de punerea în funcțiune

**Pericol:** Porniți motorul numai atunci când ferăstrăul este montat complet.

**Atenție:** Pe timpul utilizării ferăstrăului purtați în totdeauna mănuși de protecție.

### 5.1 Montajul șinei de ghidaj și a lanțului ferăstrăului (Fig. 2A-2G)

1. Deblocați frâna ferăstrăului prin împingerea protecției anterioare a mâinii (6) în direcția mânerului anterior (7). (Fig. 2A)
2. Îndepărtați masca șinei de ghidaj (A) prin desfacerea celor două piulițe (19) (Fig. 2B).
3. Așezați șina de ghidaj (2) în suportul de captare a ferăstrăului cu lanț (Fig. 2C).
4. Așezați lanțul (3) pe roata de acționare (C) (Fig. 2E). Fiți atenți la sensul de rotație a lanțului (3). Dinții ferăstrăului (B) trebuie să fie orientați așa cum este indicat în figura 2D.
5. Puneți lanțul ferăstrăului pe șina de ghidaj. (Fig. 2E)
6. Elementele de acționare a lanțului (3) trebuie să se afle complet în canelura circulară (D), precum și între dinții roții de antrenare (C). (Fig. 2E)
7. Rotiți șurubul de tensionare a lanțului (20) în sens anti orar până când bolțul (E) se află la capătul distanței de împingere. (Fig. 1B/2F)
8. Montați masca șinei de ghidaj (A).

**Indicație!** Bolțul (E) al dispozitivului de întindere a lanțului trebuie să se blocheze în găurirea (G) a șinei de ghidaj. (Fig. 2G) Pentru aceasta împingeți șina de ghidaj (2) puțin înainte și înapoi în timp ce montați masca șinei de ghidaj (A). Strângeți piulițele (19) cu mâna.

### 5.2 Reglarea tensionării lanțului (3A/3B)

Efectuați reglajul tensionării lanțului numai cu motorul oprit.

1. Apăsăți vârful șinei de ghidaj (2) ușor în sus și reglați tensionarea lanțului cu ajutorul șurubului de tensionare a lanțului (20). (Fig. 3A) Tensionarea lanțului este optimă, atunci când poziția lanțului (3) în partea inferioară și la mijlocul șinei de ghidaj (2) este precum arătat în figura 3B (B).
2. Apăsăți ușor vârful șinei și strângeți cele două piulițe (19).
3. Efectuați o verificare de funcționare. Trageți lanțul (3) cu mâna o dată pe șina de ghidaj (2). Dacă lanțul (3) se deplasează greu pe șina de ghidaj (2) sau se blochează, acesta este tensionat prea tare.

În acest caz, efectuați următoarele mici reglaje:

1. Desfaceți ambele piulițe (19) și strângeți-le din nou cu mâna.
2. Reduceți tensionarea lanțului prin rotirea șurubului de tensionare a lanțului (20) în sens anti orar. Efectuați numai pași mici de reglaj și trageți lanțul (3) pe șina de ghidaj (2) înainte și înapoi, pentru a verifica dacă lanțul (3) se deplasează fără probleme și se sprijină totuși pe șină.  
Indicație: Dacă lanțul (3) este prea lejer rotit șurubul de tensionare a lanțului (20) în sens orar.
3. Când tensiunea lanțului este optimă, apăsați ușor pe vârful șinei de ghidaj și strângeți ambele piulițe (19).

**Un lanț de ferăstrău nou se întinde, de aceea, la prima punere în funcțiune este necesară reglarea la intervale de timp scurte (cca. 5 tăieturi). Intervalele de timp se prelungesc cu durata de exploatare.**

**Indicație:** Atunci când lanțul ferăstrăului (3) este PREA LEJER sau PREA STRÂNS, roata de acționare, șina de ghidaj, lanțul și lagărul arborelui cotit se uzează mai repede. Figura 3B vă informează asupra tensionării corecte A (stare rece) și tensionării B (stare caldă). În figura C este prezentat un lanț prea lejer.

### 5.3 Combustibil și ulei Combustibil

Pentru a obține rezultate optime, utilizați combustibil obișnuit, fără plumb, amestecat cu ulei pentru motor în 2 timpi special.

**Amestec de combustibil**

Amestecați combustibilul cu uleiul pentru motor în 2 timpi într-un recipient adecvat. Scuturați recipientul, pentru a amesteca totul cu grijă.

**Indicație:** Nu utilizați niciodată benzină curată pentru acest ferăstrău. Prin aceasta motorul se deteriorează și se pierde garanția pentru acest produs. Nu folosiți un amestec de combustibili care a fost depozitat mai mult de 90 de zile.

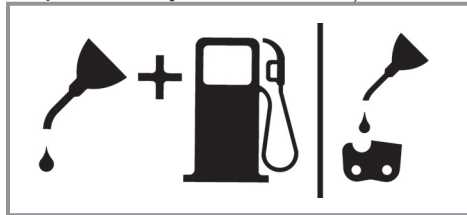
**Indicație:** Se va folosi ulei pentru motor în 2 timpi special pentru motoare în 2 timpi, cu răcire cu aer, cu un raport de amestecare de 1:40. Nu utilizați ulei pentru motor în 2 timpi cu un raport de amestecare de 1:100. O ungere insuficientă duce la deteriorarea motorului și astfel la pierderea garanției pentru motor.

**Combustibilii recomandați**

Unele feluri de benzină obișnuită sunt amestecate cu adaosuri de alcool sau eter, pentru a corespunde normelor pentru gaze de eșapament curate. Motorul funcționează satisfăcător cu toate felurile de benzină în scopul acționării proprii, chiar și cu benzină îmbogățită cu oxigen. Utilizați cel mai bine benzină normală fără plumb.

**Ungerea lanțului și a șinei de ghidare**

La fiecare încărcare a rezervorului cu benzină trebuie umplut și rezervorul cu ulei pentru lanț. Recomandăm folosirea uleiului pentru lanț uzual din comerț.

**Ulei pentru motor și benzină** | **I Lanț de ferăstrău****Amestec 1:40****I Numai ulei****Verificări înainte de pornirea motorului**

**Pericol:** Nu porniți și nu utilizați niciodată ferăstrăul cu lanț, atunci când șina și lanțul nu sunt montate corect.

1. Umpleți rezervorul de combustibil (21) cu amestecul corect de combustibil (Fig. 4).
2. Umpleți rezervorul de ulei (22) cu ulei pentru lanț (Fig. 4).

După umplerea rezervorului de combustibil și a rezervorului de ulei, capacele acestora se vor strânge cu mâna. Nu folosiți o unealtă în acest scop.

**6. Utilizarea**

Verificați aparatul înainte de utilizare dacă nu prezintă eventuale deteriorări și nu îl utilizați dacă este deteriorat. Pornirea aparatului este permisă numai cu frâna lanțului acționată. Frâna lanțului este acționată atunci când mânerul frânei (6) este împins înainte.

**Explicație a modului de funcționare, a se vedea - Verificarea frânei lanțului - Verificare statică.**

**6.1 Frâna lanțului**

Ferăstrăul cu lanț este dotat cu o frână de lanț, care reduce pericolul de accidentare datorită reculului. Frâna este activată, atunci când se apasă pe protecția mâinii (6). De exemplu, dacă la un recul mâna utilizatorului lovește pe protecția mâinii (6). În cazul activării frânei, lanțul (3) se oprește imediat.

**Avertisment:** Frâna lanțului are scopul de a reduce pericolul de accidentare în caz de recul, ea nu poate oferi însă o protecție adecvată în cazul în care ferăstrăul nu este manipulat cu grijă. Verificați cu regularitate dacă frâna lanțului funcționează corespunzător. Testați frâna lanțului înainte de prima tăietură, după mai multe tăieri, după lucrări de întreținere și atunci când ferăstrăul cu lanț a fost expus la lovituri puternice sau a căzut.

**6.1.1 Verificarea frânei lanțului (Fig. 5A/5B/6)****Verificare statică (cu motorul oprit)**

**Frâna lanțului dezactivată (lanțul (3) poate fi deplasat liber)**

1. Trageți protecția anterioară a mâinii (6) în direcția mânerului anterior (7). Protecția anterioară a mâinii (6) trebuie să se blocheze cu zgomot. (Fig. 5A)
2. Lanțul (3) trebuie să se poată deplasa pe șina de ghidaj (2).

**Frâna lanțului activată (lanțul (3) blocat)**

1. Împingeți protecția anterioară a mâinii (6) în direcția șinei de ghidaj (2). Protecția anterioară a mâinii (6) trebuie să se blocheze cu zgomot. (Fig. 5B)
2. Lanțul (3) nu are voie să se deplaseze pe șina de ghidaj (2).

**Indicație:** Protecția anterioară a mâinii (6) trebuie să se blocheze în ambele poziții. Nu utilizați ferăstrăul, atunci când simțiți o rezistență puternică sau protecția anterioară a mâinii (6) nu se blochează. Duceți ferăstrăul pentru reparații la un service autorizat pentru clienți.

**Verificare dinamică (motorul se pornește)**

1. Așezați ferăstrăul pe o suprafață rigidă și plană.
2. Cu mâna stângă țineți bine de mânerul anterior (7).
3. Porniți ferăstrăul cu lanț conform indicațiilor de pornire. (a se vedea 6.2 resp. 6.3)
4. Dezactivați frâna lanțului (trageți protecția anterioară a mâinii (6) în direcția mânerului anterior (7)). (Fig. 5A)
5. Prindeți mânerul posterior (8) cu mâna dreaptă.
6. Accelerați la maxim după o scurtă perioadă de încălzire. Împingeți cu dosul mâinii stângi protecția anterioară a mâinii (6) în direcția șinei de ghidaj (2). În acest fel frâna lanțului este activată. (Fig. 6)

**Pericol:** Activați frâna lanțului încet și cu grijă. În timpul lucrului țineți bine ferăstrăul cu ambele mâini și aveți grijă la o poziție sigură de prindere. Ferăstrăul nu are voie să atingă alte obiecte.

7. Lanțul (3) trebuie să se oprească abrupt. Eliberați imediat maneta de accelerare (11) odată cu oprirea lanțului (3).

**Pericol:** Dacă lanțul (3) nu se oprește, decuplați motorul și duceți ferăstrăul la reparat la un service autorizat pentru clienți.

**6.1.2 Verificarea cuplajului**

Efectuați controale de funcționare regulate ale cuplajului. Verificați cuplajul înainte de prima tăietură, după mai multe tăieri, după lucrări de întreținere și atunci când ferăstrăul cu lanț a fost expus la lovituri puternice sau a căzut.

1. Porniți ferăstrăul cu lanț conform indicațiilor de pornire. (vezi 6.2 resp. 6.3)

2. Acționați scurt maneta de accelerare (11) și eliberați-o din nou, pentru a vă asigura că blocajul clapetei de reducere a fost eliberat și motorul funcționează în gol.
3. Lanțul (3) trebuie să se oprească la mers în gol.

Cuplajul este astfel conceput, încât la mărirea de 1,25 ori a turației de mers în gol, nu are voie să se constate o mișcare a lanțului.

**Pericol:** Dacă lanțul (3) nu se oprește, decuplați motorul și duceți ferăstrăul la reparat la un service autorizat pentru clienți.

**Pericol:** Activați întotdeauna frâna lanțului (6) înainte de pornirea motorului.

**6.2 Pornirea cu motorul rece (7A-7D)**

Introduceți în rezervor cantitatea adecvată de amestec de benzină/ulei. (vezi punctul 5.3)

1. Poziționați aparatul pe o suprafață rigidă și plană.
2. Reglați întrerupătorul pornit/oprit (10) pe poziția „I”. (Fig. 7A)
3. Apăsăți pompa de combustibil (Primer) (Fig. 6/Poz. 25) de 10 ori.
4. Trageți afară maneta de șoc (13) (Fig. 7B).

**Indicație:** Prin acționarea manetei de șoc (13) se deschide ușor și clapeta de reducere și se blochează în această poziție. Ca urmare se mărește turația de mers în gol și ferăstrăul pornește mai repede.

5. Țineți aparatul bine și trageți mânerul de pornire (9) până la prima rezistență. Apoi trageți mânerul de pornire (9) repede de 3 ori. (Fig. 7C/7D)
6. Împingeți înapoi la loc maneta de șoc (13).
7. Țineți aparatul bine și trageți mânerul de pornire (9) până la prima rezistență. Acum trageți mânerul de pornire (9) de mai multe ori repede afară, până când motorul pornește. (Fig. 7D)

**Indicație:** Nu lăsați mânerul de pornire (9) să fie catapultat înapoi. Acest lucru poate duce la deteriorări. Imediat după pornirea motorului lăsați aparatul cca. 10 sec. să se încălzească.

**Avertisment:** Datorită clapetei de reducere ușor deschise, scula tăietoare începe să funcționeze la pornirea motorului. Acționați scurt maneta de accelerare (11). Blocajul clapetei de reducere

este eliberat și motorul revine la funcționarea în gol. (Fig. 7C)

8. În cazul în care motorul nu pornește nici după 8 încercări, reluați pașii 1-7.

Luați în considerare: Dacă motorul nu pornește chiar și după mai multe încercări, citiți secțiunea „Remediarea defecțiunilor la motor“.

Luați în considerare: Trageți cablul mânerului de pornire întotdeauna drept afară. Dacă acesta nu este tras afară drept, se produc frecări la eclisă. Prin această frecare cablul se deteriorează și se uzează mai repede. Țineți întotdeauna mânerul de pornire atunci când cablul este tras înapoi. Nu dați niciodată drumul mânerului de pornire tras afară să sară înapoi.

### 6.3 Pornirea cu motorul cald (7A-7D)

(Aparatul a fost oprit mai puțin de 15-20 min)

1. Poziționați aparatul pe o suprafață rigidă și plană.
2. Reglați întrerupătorul pornit/oprit (10) pe poziția „I“. (Fig. 7A)
3. Țineți aparatul bine și trageți mânerul de pornire (9) până la prima rezistență. Acum trageți mânerul de pornire (9) de mai multe ori repede afară, până când motorul pornește. Aparatul ar trebui să pornească după 1-2 încercări. În cazul în care aparatul nu pornește nici după 6 încercări, reluați pașii 1-7 descriși la secțiunea 6.2. (Fig. 7D)

### 6.4 Oprirea motorului

1. Eliberați maneta de accelerare și așteptați până când motorul funcționează în gol.
2. Opriti motorul prin comutarea întrerupătorului pornire/oprire pe poziția “Stop (0)“.

**Indicație:** Pentru a opri motorul în caz de necesitate, acționați frâna lanțului și aduceți întrerupătorul pornire/oprire pe “Stop (0)“

### 6.5 Instrucțiuni generale privind tăierea

Pericol: Doborârea copacilor nu este permisă atunci când utilizatorul nu are pregătirea corespunzătoare în acest sens.

#### Doborârea copacilor

- Doborârea înseamnă tăierea unui copac. Copaci mici cu un diametru de 15-18 cm se doboară de regulă cu o singură tăietură. La copaci mai mari trebuie executate tăieturi de crestare. Tăieturile de crestare determină direcția de cădere a copacului.

- Înainte de doborâre se va planifica și elibera o cale de retragere (A). Calea de retragere trebuie să se afle în spatele și diagonal față de direcția în care se așteaptă să cadă copacul, așa cum este indicat în figura 8.
- La doborârea unui copac în pantă, operatorul ferăstrăului cu lanț trebuie să se găsească deasupra copacului care urmează a fi tăiat, deoarece după tăiere copacul probabil va aluneca sau se va rostogoli la vale.
- Direcția de cădere (B) este determinată de tăietura de crestare. Înainte de doborâre țineți cont de poziția crengilor mai groase și de înclinarea naturală a copacului pentru a putea aprecia direcția de cădere a acestuia (Fig. 8).
- Nu doborâți copaci în condiții de vânt puternic sau schimbător sau atunci când există pericolul de deteriorare a unor bunuri. Consultați un specialist în privința doborârii copacilor. Nu doborâți copaci care ar putea să cadă pe linia de curent. În caz de dubiu, contactați autoritățile competente responsabile înainte de doborârea copacului.

#### Directive generale pentru doborârea copacilor (Fig. 9)

De obicei, doborârea copacilor constă din două tăieturi de bază: Crestarea (C) și tăietura de doborâre (D).

- Începeți cu tăietura de crestare superioară (C) pe partea de cădere a copacului (E). Aveți grijă să nu faceți tăietura inferioară prea jos în trunchiul copacului. Tăietura de crestare (C) trebuie să fie atât de adâncă, încât să se obțină un punct de ancorare (F) suficient de lat și solid. Tăietura de crestare trebuie să fie destul de lată, astfel încât doborârea copacului să poată fi controlată cât se poate de mult timp.
- Nu stați niciodată în fața unui copac creat. Executați tăietura de doborâre (D) pe cealaltă parte a copacului, cca. 3-5 cm deasupra tăieturii de crestare (C). Nu tăiați niciodată complet trunchiul copacului. Lăsați întotdeauna un punct de ancorare. Punctul de ancorare (F) ține copacul. Dacă trunchiul copacului este tăiat complet, nu mai puteți controla direcția de cădere a acestuia. Introduceți o pană sau o pârghie în tăietură, înainte ca copacul să fie instabil și începe să se miște. Șina de ghidaj se poate bloca în tăietura de doborâre, în cazul în care ați apreciat greșit direcția de cădere a copacului. Interziceți accesul spectatorilor în zona de cădere a copacului, înainte de a-l doborî.

- Înainte de executarea ultimei tăieturi controlați dacă nu se găsesc spectatori, animale sau alte impedimente în intervalul de cădere a copacului.

#### Tăietura de doborâre

- Împiedicați blocarea șinei sau a lanțului (B) în tăietură cu ajutorul unor pene din lemn sau material plastic (A). Și cu ajutorul penelor se poate controla doborârea copacilor (Fig. 10).
- Dacă diametrul lemnului de tăiat depășește lungimea șinei de ghidaj, executați două tăieturi conform figurii 11.
- Copacul începe să cadă, atunci când tăietura de doborâre se află în apropierea punctului de ancorare. Odată ce copacul începe să cadă, trageți ferăstrăul din tăietură, opriți motorul, puneți ferăstrăul la o parte și părăsiți zona pe calea de retragere (Fig. 8).

#### Îndepărtarea crengilor

- Crengile trebuie tăiate de pe copacul doborât. Îndepărtați crengile de sprijin (A) abia atunci când trunchiul este tăiat pe lungime (Fig. 12). Crengile aflate sub tensiune trebuie tăiate de jos în sus, astfel ca ferăstrăul cu lanț să nu se blocheze.
- Nu tăiați niciodată crengi, atunci când stați pe trunchiul copacului.

#### Debitare pe lungime

- Debitați pe lungime un copac doborât. Fiți atenți la o poziție stabilă și stați deasupra trunchiului de copac la efectuarea lucrărilor de tăiere în pantă. Trunchiul de copac trebuie sprijinit pe cât posibil, astfel încât capătul care urmează să fie tăiat să nu fie pe sol. Dacă ambele capete ale trunchiului de copac sunt sprijinite și trebuie să îl tăiați la mijloc, efectuați întâi o tăietură până la jumătatea grosimii trunchiului de sus în jos, apoi de jos în sus. Acest lucru împiedică blocarea șinei și a lanțului în trunchiul copacului. Aveți grijă ca la debitare să nu tăiați în sol, deoarece astfel lanțul se tocește foarte repede. Stați întotdeauna în partea de sus a pantei în timpul lucrărilor de debitare.

**1. Trunchiul de copac sprijinit pe întreaga lungime:** Tăiați din partea de sus și aveți grijă să nu tăiați în sol (Fig. 13A).

**2. Trunchiul de copac sprijinit la un capăt:** Tăiați întâi o treime din diametrul trunchiului de copac de jos în sus pentru a evita desprinderea de așchii. Apoi tăiați de sus în jos spre prima tăietură, astfel încât să evitați blocarea

ferăstrăului (Fig. 13B).

#### 3. Trunchiul de copac sprijinit la ambele capete:

Tăiați întâi o treime din diametrul trunchiului de copac de sus în jos pentru a evita desprinderea de așchii. Apoi tăiați de jos în sus spre prima tăietură, astfel încât să evitați blocarea ferăstrăului (Fig. 13C).

- Cea mai bună metodă de debitare a unui trunchi de copac este cu ajutorul unei capre de tăiat lemne. Dacă acest lucru nu este posibil, trunchiul de copac ar trebui ridicat și sprijinit cu ajutorul unor crengi sau capre de susținere. Asigurați-vă că trunchiul de copac care urmează să fie tăiat este sprijinit sigur.

#### Debitarea pe lungime pe capră de tăiat lemne (Fig. 14)

Pentru siguranța dumneavoastră și pentru ușurarea lucrărilor de tăiere, este necesară o poziție adecvată la executarea tăieturilor pe lungime verticale.

- Țineți bine ferăstrăul cu ambele mâini și ghidați-l în timpul tăierii în partea dreaptă a corpului dvs..
- Țineți brațul stâng cât se poate de întins.
- Uniformizați-vă greutatea corpului pe ambele picioare.

**Indicație!** Aveți grijă ca lanțul ferăstrăului și șina de ghidaj să fie suficient de unse în timpul lucrărilor de tăiere.

## 7. Curățare, întreținere, depozitare și comanda pieselor de schimb

Înainte de toate lucrărilor de curățare și întreținere scoateți ștecherul bujiei.

### 7.1 Curățare

- Păstrați cât mai curat posibil dispozitivele de protecție, fantele de aerisire și carcasa motorului. Ștergeți aparatul cu o cârpă curată sau curățați-l cu aer comprimat la o presiune mică.
- Recomandăm curățarea aparatului imediat după fiecare utilizare.
- Curățați aparatul cu regularitate cu o cârpă umedă și puțin săpun. Nu folosiți detergenți sau solvenți; aceștia pot ataca părțile din material plastic ale aparatului. Fiți atenți să nu intre apă în interiorul aparatului.

## 7.2 Întreținere

**Avertisment:** Toate lucrările de întreținere la ferăstrăul cu lanț cu excepția punctelor prevăzute în aceste instrucțiuni se vor efectua de către un service pentru clienți autorizat.

### 7.2.1 Filtru de aer

**Indicație:** Nu utilizați niciodată ferăstrăul fără filtru de aer. Praful și murdăria sunt trase în motor și îl pot deteriora. Mențineți filtrul de aer curat! Filtrul de aer trebuie curățat respectiv înlocuit la fiecare 20 de ore de funcționare.

#### Curățarea filtrului de aer (Fig. 15A/15B)

1. Îndepărtați capacul superior al filtrului de aer (14) după ce ați scos mai întâi șuruburile de fixare (A) ale acestuia. Astfel capacul poate fi îndepărtat ușor (Fig. 15A).
2. Scoateți filtrul de aer (15) afară (Fig. 15B).
3. Curățați filtrul de aer. Spălați filtrul de aer în leșie de săpun curată și caldă. Lăsați filtrul să se usuce complet la aer.

**Indicație:** Este recomandat să aveți întotdeauna un filtru de rezervă.

4. Introduceți filtrul de aer la loc. Montați la loc capacul filtrului de aer (14). Fiți atenți ca acesta să fie așezat exact la locul său. Strângeți din nou șuruburile de fixare ale capacului.

### 7.2.2 Filtru de combustibil

**Indicație:** Nu utilizați niciodată ferăstrăul fără filtru de combustibil. Filtrul de combustibil trebuie curățat la fiecare 100 de ore de funcționare sau înlocuit în caz de deteriorare. Goliți complet rezervorul de combustibil înainte de înlocuirea filtrului.

1. Îndepărtați capacul rezervorului de combustibil.
2. Îndoiiți corespunzător o sârmă moale.
3. Introduceți sârma în deschiderea rezervorului și agățați-o de furtunul de combustibil. Trageți furtunul de combustibil cu grijă până la deschiderea rezervorului, până când îl puteți apuca cu degetele.

**Indicație:** Nu scoateți furtunul complet din rezervor.

4. Scoateți filtrul din rezervor.
5. Demontați filtrul print-o mișcare de rotație și curățați-l. Dacă filtrul este deteriorat, aruncați-l.
6. Folosiți un filtru nou sau pe cel curățat. Introduceți capătul filtrului în deschiderea

rezervorului. Asigurați-vă că filtrul se află în colțul de jos al rezervorului. Așezați filtrul la locul potrivit cu ajutorul unei șurubelnițe lungi.

7. Umpleți rezervorul cu amestec de combustibil nou. A se vedea secțiunea COMBUSTIBIL ȘI ULEI. Puneți la loc capacul rezervorului.

### 7.2.3 Bujia (Fig. 15A-15C)

**Indicație:** Pentru ca motorul ferăstrăului să-și păstreze performanța, bujia trebuie să fie curată și să prezinte o distanță corectă între electrozi (0,6 mm). Bujia trebuie curățată respectiv înlocuită la fiecare 20 de ore de funcționare.

1. Poziționați întrerupătorul pomire/oprire pe "Stop (0)".
2. Îndepărtați capacul filtrului de aer (14) după ce ați scos mai întâi șuruburile de fixare (A) ale acestuia. Astfel capacul poate fi îndepărtat ușor (Fig. 15A).
3. Îndepărtați filtrul de aer (15) (Fig. 15B).
4. Scoateți cablul de aprindere (C) prin tragere și rotire simultană de la bujie (Fig. 15C).
5. Îndepărtați bujia cu ajutorul unei chei pentru bujii.
6. Curățați bujia cu o perie din sârmă de cupru sau înlocuiți-o.

### 7.2.4 Reglarea carburatorului

Carburatorul a fost reglat din fabrică la capacitatea optimă. Dacă sunt necesare reglaje ulterioare, duceți ferăstrăul la un service pentru clienți autorizat.

**Indicație:** Este interzisă efectuarea de reglaje ale carburatorului!

### 7.2.5 Șina de ghidaj

- Ungeți steaua șinei de ghidaj la fiecare 10 ore de funcționare. Acest lucru este necesar pentru a obține un randament optim al ferăstrăului cu lanț (Fig. 16) Curățați orificiul de ungere și cu ajutorul presei de vaselină (nu este cuprinsă în volumul livrării) introduceți lubrifiant în lagăr, până când este împins afară pe partea exterioară.
- Curățați cu regularitate canalul în care se deplasează lanțul și orificiul de ungere cu ajutorul unei scule de curățat care o puteți obține în comerț. (Fig. 17A) Acest lucru este important pentru a asigura o ungere optimă a șinei de ghidaj și a lanțului în timpul funcționării ferăstrăului.
- Îndepărtați zgârieturile și muchiile ascuțite ale șinei de ghidaj (2) prin pilirea atentă cu o pilă plată. (Fig. 17B)



- Întoarceți șina de ghidaj (2) la fiecare 8 ore de funcționare, astfel încât aceasta să se uzeze în mod egal în partea superioară și inferioară.

#### Orificii de ieșire a uleiului

Orificiile de ieșire a uleiului la șina de ghidaj trebuie curățate, astfel încât să fie asigurată o ungere corespunzătoare a șinei de ghidaj și a lanțului în timpul funcționării ferăstrăului.

**Indicație:** Starea orificiilor de ieșire a uleiului poate fi verificată cu ușurință. Dacă orificiile sunt curate, lanțul stropește automat ulei la câteva secunde după pornirea ferăstrăului. Ferăstrăul dispune de un sistem de ungere automată.

#### Ungere automată a lanțului

Ferăstrăul cu lanț este echipat cu un sistem de ungere automată cu antrenare cu roți dințate. Acesta alimentează șina și lanțul automat cu cantitatea de ulei necesară. Atunci când motorul este accelerat, uleiul se scurge mai repede spre placa șinei.

Ungerea lanțului a fost reglată din fabrică optimal. Dacă sunt necesare reglaje ulterioare, duceți ferăstrăul la un service pentru clienți autorizat.

La partea de jos a ferăstrăului cu lanț se găsește șurubul de reglare (A) pentru ungerea cu ulei a lanțului (Fig. 21). Rotirea spre stânga a acestuia mărește ungerea cu ulei, rotirea spre dreapta reduce ungerea cu ulei.

Pentru efectuarea controlului ungerii cu ulei a ferăstrăului cu lanț, acesta se va ține cu lanțul deasupra unei coli de hârtie și se va accelera câteva secunde. Pe hârtie poate fi controlată cantitatea de ulei reglată.

Verificați cu regularitate dacă ungerea lanțului funcționează corespunzător. Testați ungerea lanțului înainte de prima tăietură, după mai multe tăieri și neapărat după lucrări de întreținere.

#### Ungerea lanțului

Asigurați-vă întotdeauna că sistemul de ungere automată funcționează corect. Aveți grijă ca rezervorul de ulei să fie întotdeauna umplut. În timpul lucrărilor de tăiere, șina și lanțul trebuie să fie suficient de unse pentru a reduce frecări cu șina de ghidaj.

Șina și lanțul nu au voie să fie niciodată fără ulei. Dacă folosiți ferăstrăul fără ulei sau cu ulei prea puțin, scade randamentul de tăiere, durata de viață a ferăstrăului scade, lanțul se tocește

repede și șina se uzează foarte tare din cauza supraîncălzirii. Lipsa de ulei poate fi recunoscută prin degajare de fum sau colorarea șinei.

#### 7.2.6 Întreținerea lanțului

##### Ascuțirea lanțului

**Indicație:** Un lanț ascuțit produce așchii bine formate. Lanțul trebuie ascuțit, atunci când la tăiere se produce rumeguș.

Pentru ascuțirea lanțului sunt necesare scule speciale, care asigură că tăișurile sunt ascuțite la unghiul potrivit și adâncimea potrivită. Unui operator fără experiență recomandăm ascuțirea lanțului de către un specialist al service-ului pentru clienți corespunzător la fața locului. În cazul în care puteți să ascuțiți lanțul de unul singur, achiziționați sculele speciale necesare la service-ul pentru clienți de specialitate.

##### Ascuțirea lanțului (Fig. 18)

Ascuțiți lanțul cu o pilă rotundă, purtați mănuși de protecție.

Ascuțiți vârfurile numai cu mișcări orientate spre exterior (Fig. 19) și țineți cont de valorile din figura 18.

După ascuțire, dinții ferăstrăului trebuie să fie la fel de lăți și lungi.

După o ascuțire de 3-4 ori a dinților trebuie verificată înălțimea limitatorilor de adâncime și dacă este cazul, scurtați cu o pilă plată și apoi rotunjite colțurile din față (Fig. 20).

Muchiile din față trebuie ascuțite rotund.

#### 7.3 Depozitarea și transportul

Înainte de transport și depozitare montați protecția lanțului (4).

**Indicație:** Nu depozitați ferăstrăul cu lanț niciodată timp mai îndelungat de 30 de zile, fără să executați pașii descriși în continuare.

##### Depozitarea ferăstrăului cu lanț

Dacă depozitați ferăstrăul cu lanț timp mai îndelungat de 30 de zile, acesta trebuie pregătit pentru depozitare. În caz contrar, restul de combustibil rămas în carburator se evaporă și lasă în urmă o depunere cauciucată. Acest lucru poate îngreuna repornirea și poate avea ca și consecință lucrări de reparație costisitoare.

1. Îndepărtați încet capacul rezervorului de combustibil pentru a elimina eventual pre-



- siunea care s-a format în rezervor. Goliți cu grijă rezervorul.
2. Porniți motorul și lăsați-l să funcționeze până ce combustibilul din carburator este consumat.
  3. Lăsați motorul să se răcească (cca. 5 minute).
  4. Curățați mașina temeinic.

**Indicație:** Depozitați ferăstrăul într-un loc uscat și la distanță de posibile surse de aprindere, de ex. cuptor, boiler și uscător pe gaz, etc.

Punerea în funcțiune după depozitare se va efectua așa cum este descris la secțiunea „5. Înainte de punerea în funcțiune“.

#### **Transportul**

- Acționați frâna lanțului.
- Asigurați ferăstrăul cu lanț împotriva alunecării pentru a evita scurgerea de combustibil, deteriorări sau accidente.

#### **7.4 Comanda pieselor de schimb:**

La comanda pieselor de schimb trebuie menționate următoarele date:

- Tipul aparatului
- Numărul articolului aparatului
- Numărul de identificare al aparatului
- Numărul de piesă de schimb al piesei de schimb necesare

Informații și prețuri actuale găsiți la adresa [www.Einhell-Service.com](http://www.Einhell-Service.com)

## **8. Eliminarea și reciclarea**

Aparatul se află într-un ambalaj pentru a împiedica pagubele de transport. Acest ambalaj este o materie primă și este astfel re folosibil sau poate fi readus în circuitul de revalorificare a materiilor prime. Aparatul și piesele sale auxiliare sunt construite din diferite materiale, cum ar fi de exemplu metal sau material plastic. Aparatele electrice nu se vor arunca la gunoiul menajer. Pentru salubritatea corespunzătoare, aparatul se

## 9. Plan de căutare a erorilor

Problemă	Cauză posibilă	Corectură
Motorul nu pornește sau pornește, dar nu funcționează mai departe.	<ul style="list-style-type: none"> <li>- Pornire greșită</li> <li>- Prea mult combustibil în camera de ardere datorită încercărilor de pornire greșite</li> <li>- Carburator reglat greșit</li> <li>- Bujia calaminată</li> <li>- Filtru de combustibil înfundat</li> </ul>	<ul style="list-style-type: none"> <li>- Respectați indicațiile din aceste instrucțiuni</li> <li>- Așteptați cca. 30 de minute până la dispariția combustibilului din camera de ardere, înainte de o nouă pornire.</li> <li>- Lăsați carburatorul să fie verificat de un service autorizat pentru clienți.</li> <li>- Curățați sau înlocuiți bujia / reglați distanța dintre electrozi.</li> <li>- Înlocuiți filtrul de combustibil</li> </ul>
Motorul pornește, dar nu mai funcționează la capacitate maximă.	<ul style="list-style-type: none"> <li>- Poziție greșită a levierului de șoc.</li> <li>- Filtru de aer murdar</li> <li>- Amestec de carburant reglat greșit.</li> </ul>	<ul style="list-style-type: none"> <li>- Aduceți levierul în poziția corectă.</li> <li>- Îndepărtați filtrul, curățați-l și montați-l din nou.</li> <li>- Lăsați carburatorul să fie reglat de un service autorizat pentru clienți.</li> </ul>
Motorul funcționează în salturi	<ul style="list-style-type: none"> <li>- Amestec de carburant reglat greșit.</li> </ul>	<ul style="list-style-type: none"> <li>- Lăsați carburatorul să fie reglat de un service autorizat pentru clienți.</li> </ul>
Nicio performanță sub sarcină	<ul style="list-style-type: none"> <li>- Bujia reglată greșit.</li> </ul>	<ul style="list-style-type: none"> <li>- Curățați sau înlocuiți bujia / reglați distanța dintre electrozi.</li> </ul>
Motorul funcționează discontinuu	<ul style="list-style-type: none"> <li>- Amestec de carburant reglat greșit.</li> </ul>	<ul style="list-style-type: none"> <li>- Lăsați carburatorul să fie reglat de un service autorizat pentru clienți.</li> </ul>
Se degajă fum exagerat de mult.	<ul style="list-style-type: none"> <li>- Amestec de combustibil greșit.</li> </ul>	<ul style="list-style-type: none"> <li>- Folosiți amestecul de combustibil corect.</li> </ul>
Nicio performanță sub sarcină	<ul style="list-style-type: none"> <li>- Lanțul tocit</li> <li>- Lanțul lejer</li> </ul>	<ul style="list-style-type: none"> <li>- Se ascute sau se schimbă lanțul</li> <li>- Se tensionează lanțul</li> </ul>
Motorul se îneacă	<ul style="list-style-type: none"> <li>- Rezervorul de benzină gol</li> <li>- Filtrul de combustibil din rezervor poziționat greșit</li> </ul>	<ul style="list-style-type: none"> <li>- Se umple rezervorul de benzină</li> <li>- Se umple complet rezervorul de benzină sau filtrul de combustibil se poziționează altfel în rezervorul de benzină</li> </ul>
Ungerea lanțului insuficientă (lama și lanțul se înfierbântă)	<ul style="list-style-type: none"> <li>- Rezervorul de ulei al lanțului gol</li> <li>- Orificiul de ungere înfundat</li> </ul>	<ul style="list-style-type: none"> <li>- Se umple rezervorul cu ulei pentru lanț</li> <li>- Se curăță orificiul de ungere / canalul șinei de ghidaj</li> </ul>

Retipărirea sau orice altă multiplicare a documentației și documentelor însoțitoare ale produselor, chiar și parțial, este permisă numai cu acordul în mod expres a firmei Einhell Germany AG.

Ne rezervăm dreptul pentru modificări de ordin tehnic

## Informații de service

În toate țările menționate în certificatul de garanție dispunem de parteneri de service competenți, datele de contact ale acestora le puteți găsi în certificatul de garanție. Acești parteneri vă stau la dispoziție pentru toate problemele referitoare la service, piese de schimb și de uzură sau aprovizionarea cu materiale de consum.

Se va ține cont de faptul că la acest produs, următoarele piese sunt supuse unei uzuri naturale sau datorate utilizării resp. că aceste piese sunt necesare ca materiale de consum.

Categorie	exemplu
Piese de uzură*	Lamă, bujie, filtru de aer, filtru de benzină
Material de consum/ Piese de consum*	Lanțul ferăstrăului
Piese lipsă	

\* nu este cuprins în livrare în mod obligatoriu!

În caz de deteriorări sau defecte, vă rugăm să anunțați acest lucru pe pagina de internet [www.Einhell-Service.com](http://www.Einhell-Service.com). Vă rugăm să țineți cont de descrierea exactă a defecțiunii și răspundeți în orice caz la următoarele întrebări:

- A funcționat aparatul o dată sau a fost de la început defect?
- Ați remarcat ceva înainte de defectarea aparatului (simptom înainte de defectare)?
- Ce fel de defecțiune prezintă aparatul după părerea dumneavoastră (simptom principal)?  
Descrieți această defecțiune.

## Certificat de garanție

Stimată clientă, stimate client,  
produsele noastre sunt supuse unui control de calitate riguros. Dacă totuși vreodată acest aparat nu va funcționa ireproșabil, ne pare foarte rău și vă rugăm să vă adresați centrului nostru service, la adresa indicată la finalul acestui certificat de garanție. Bineînțeles că vă stăm și la telefon cu plăcere la dispoziție, la numărul de service menționat. Pentru revendicarea pretențiilor de garanție trebuie ținut cont de următoarele:

1. Aceste condiții de garanție se adresează exclusiv consumatorilor, deci persoanelor fizice, care nu doresc să utilizeze acest produs în cadrul unor activități lucrative sau pentru activități profesionale independente. Aceste condiții de garanție reglementează prestațiile de garanție suplimentare, pe care producătorul jos numit le promite cumpărătorilor săi la cumpărarea unui aparat nou, suplimentar garanției legale. Pretențiile dumneavoastră de garanție legale nu sunt atinse de această garanție. Prestația noastră de garanție este gratuită pentru dumneavoastră.
2. Prestația de garanție se extinde în exclusivitate asupra defectelor la aparatul nou achiziționat de dumneavoastră de la producătorul jos numit în Uniunea Europeană, care provin din erori de material sau de fabricație și se limitează, în funcție de decizia noastră, la remedierea acestor defecte sau la schimbarea aparatului. Vă rugăm să țineți de asemenea cont de faptul că aparatele noastre nu sunt construite pentru utilizare în scopuri lucrative, meșteșugărești sau profesionale. Din acest motiv nu se va încheia un contract de garanție, atunci când aparatul este folosit în perioada de garanție în întreprinderi lucrative, meșteșugărești sau industriale precum și pentru activități similare. Pentru articolele sub marca „Professional”, excluderea pentru uz lucrativ, meșteșugăresc sau profesional nu se aplică.
3. Excluse de la garanție sunt următoarele:
  - Deteriorări datorate neluării în considerare a instrucțiunilor de montare, a instrucțiunilor de utilizare sau instalării necompetente (cum ar fi de exemplu racordarea la o tensiune de rețea greșită sau la un curent greșit), neluării în considerare a prescripțiilor referitoare la lucrările de întreținere și siguranță, expunerea aparatului la condiții de mediu anormale sau îngrijire și întreținere insuficientă.
  - Deteriorări ale aparatului, cauzate de utilizarea abuzivă sau improprie (cum ar fi suprasolicitarea aparatului sau folosirea uneltelor atașabile sau auxiliarelor neadmiși), intrarea corpurilor străine în aparat (cum ar fi nisip, pietre sau praf), deteriorări din timpul transportului, recurgerea la violență sau influențe străine (cum ar fi de exemplu deteriorări datorită căderii).
  - Deteriorări ale aparatului sau ale unor părți ale acestuia, care se explică prin uzură normală, conformă utilizării sau altă uzură naturală. De exemplu, acumulatorii și pachetele de acumulatori sunt supuse uzurii naturale și sunt proiectate pentru un număr limitat de cicluri. Uzura este influențată negativ în special de sarcinile solicitate, vitezele de încărcare, dar și de expunerea la căldură, frig, vibrații și șocuri.
4. Durata de garanție este de 2 ani și începe din ziua cumpărării aparatului. Pretențiile de garanție se vor revendica în interval de două săptămâni de la data apariției defectului. Este exclusă revendicarea pretenției de garanție după expirarea duratei de garanție. Repararea sau schimbarea aparatului nu duce nici la prelungirea duratei de garanție și nici nu se va fixa o durată de garanție nouă pentru prestația efectuată la acest aparat sau pentru o piesă schimbată la acesta. Acest lucru este valabil și în cazul unui service la fața locului.
5. Pentru revendicarea pretențiilor de garanție, vă rugăm să anunțați aparatul defect la: [www.Einhell-Service.com](http://www.Einhell-Service.com). Vă rugăm să aveți pregătit bonul de cumpărare sau altă dovadă de cumpărare a aparatului dvs. nou. Aparatele trimise fără dovadă corespunzătoare sau fără plăcută de identificare sunt excluse de la prestația de garanție, datorită posibilităților insuficiente de alocare. Dacă defectul aparatului este cuprins în prestațiile noastre de garanție, veți primi imediat înapoi aparatul reparat sau un aparat nou.
6. Dacă ați dus aparatul într-o țară din Uniunea Europeană, alta decât țara în care ați achiziționat aparatul, vă oferim prestația de garanție printr-un partener de service local. Nu există nicio pretenție de garanție dacă aparatele sunt duse în afara Uniunii Europene.

Bineînțeles că remedii cu plăcere contra cost și defecte la aparate care nu sunt sau nu mai sunt cuprinse în prestațiile de garanție. Pentru aceasta, vă rugăm să trimiteți aparatul la adresa noastră de service. La piesele de uzură, de consum și piesele lipsă vă informăm în mod expres, că trebuie avute în vedere restricțiile garanției menționate în informațiile de service ale acestor instrucțiuni de utilizare.

Parc Industrial Dragomirești, Aleea Maria Laura nr.5, Hala B1, Comuna Dragomirești-Vale,  
Sat Dragomirești-Deal, Județul Ifov, 077096. Tel: 021.318.55.44, [officero@einhell.com](mailto:officero@einhell.com)

**Περιεχόμενα**

1. Υποδείξεις ασφαλείας
2. Περιγραφή της συσκευής και συμπαραδιδόμενα
3. Σωστή χρήση
4. Τεχνικά χαρακτηριστικά
5. Πριν τη θέση σε λειτουργία
6. Χειρισμός
7. Καθαρισμός, συντήρηση, αποθήκευση και παραγγελία ανταλλακτικών
8. Διάθεση στα απορρίμματα και επαναχρησιμοποίηση
9. Πίνακας αναζήτησης αιτίας βλάβης

**Κίνδυνος!**

Κατά τη χρήση των συσκευών πρέπει, προς αποφυγή τραυματισμών, να τηρούνται και να λαμβάνονται ορισμένα μέτρα ασφαλείας. Διαβάστε για το λόγο αυτό προσεκτικά τις Οδηγίες χρήσης / Υποδείξεις ασφαλείας. Φυλάξτε τις καλά για να έχετε τις πληροφορίες πάντα στη διάθεσή σας. Εάν παραδώσετε τη συσκευή σε άλλα άτομα, δώστε μαζί και αυτές τις Οδηγίες χρήσης / Υποδείξεις ασφαλείας. Δεν αναλαμβάνουμε καμία ευθύνη για ατυχήματα ή βλάβες που οφείλονται σε μη τήρηση αυτών των Οδηγιών χρήσης και των Υποδείξεων ασφαλείας.

**1. Υποδείξεις ασφαλείας**

Θα βρείτε τις ανάλογες υποδείξεις ασφαλείας στο επισυναπτόμενο βιβλιάριο!

**Κίνδυνος!**

**Διαβάστε όλες τις Υποδείξεις ασφαλείας και τις Οδηγίες.** Εάν δεν ακολουθήσετε τις Υποδείξεις ασφαλείας και τις Οδηγίες δεν αποκλείονται ηλεκτροπληξία, πυρκαγιά και/ή σοβαροί τραυματισμοί. **Φυλάξτε προσεκτικά όλες τις Υποδείξεις ασφαλείας και τις Οδηγίες για το μέλλον.**

**2. Περιγραφή της συσκευής και συμπαριδόμενα****2.1 Περιγραφή της συσκευής (εικ. 1-21)**

1. Μονάδα κινητήρα
2. Οδηγός
3. Αλυσίδα
4. Προστασία αλυσίδας
5. Μπουζόκλειδο
6. Μπροστινή προστασία αλυσίδας (μοχλός φρένουαλυσίδας)
7. Μπροστινή χειρολαβή
8. Πίσω χειρολαβή
9. Λαβή μίζας
10. Διακόπτης ενεργοποίησης/απενεργοποίησης
11. Μοχλός γκαζιού
12. Φραγή μοχλού γκαζιού
13. Μοχλός τσοκ
14. Κάλυμμα φίλτρου αέρα
15. Φίλτρο αέρα
16. Μπουζί
17. Τέρμα
18. Αναστολέας αλυσίδας
19. 2x Παξιμάδι για στερέωση οδηγού

20. Σφιγκτήρας αλυσίδας
21. Πώμα ρεζερβουάρ καυσίμου
22. Πώμα ντεπόζιτου λαδιού
23. Μπουκάλι ανάμιξης λαδιού/βενζίνης
24. Κατσαβίδι
25. Αντλία καύσιμου (Primer)

**Λειτουργίες ασφαλείας (εικ. 1a/1b)**

- 3 ΑΛΥΣΙΔΑ ΜΕ ΕΛΑΧΙΣΤΟ ΤΙΝΑΓΜΑ** σας βοηθάει με ειδικά ανεπτυγμένα συστήματα ασφαλείας για τη μείωση των δυνάμεων τιναγμάτων και την καλύτερη αντιμετώπισή τους.
- 6 ΜΟΧΛΟΣ ΦΡΕΝΟΥ ΑΛΥΣΙΔΑΣ / ΠΡΟΣΤΑΣΙΑ ΧΕΡΙΟΥ** προστατεύει το αριστερό χέρι του χειριστή, σε περίπτωση που γλιστρήσει από την μπροστινή λαβή κατά τη λειτουργία της αλυσίδας. **ΦΡΕΝΟ ΑΛΥΣΟΠΡΙΟΝΟΥ** πρόκειται για λειτουργία ασφαλείας για την ελάττωση των τραυματισμών από τινάγματα και ακινητοποιεί το αλυσοπρίονο εντός χιλιοστών του δευτερολέπτου. Ενεργοποιείται από τον **ΜΟΧΛΟ ΦΡΕΝΟΥ ΤΗΣ ΑΛΥΣΙΔΑΣ**.
- 10 ΔΙΑΚΟΠΤΗΣ ΣΤΟΠ** ακινητοποιεί αμέσως τον κινητήρα όταν απενεργοποιηθεί. Ο διακόπτης Στοπ πρέπει να τοποθετηθεί στη θέση EIN για να γίνει (νέα) εκκίνηση του κινητήρα.
- 12 ΦΡΑΓΗ ΜΟΧΛΟΥ ΓΚΑΖΙΟΥ** εμποδίζει την τυχαία επιτάχυνση του κινητήρα. Ο μοχλός γκαζιού μπορεί να πιεσθεί μόνο όταν είναι πιεσμένη η φραγή του μοχλού του γκαζιού.
- 18 ΑΝΑΣΤΟΛΕΑΣ ΑΛΥΣΙΔΑΣ** μειώνει τον κίνδυνο τραυματισμών σε περίπτωση που το αλυσοπρίονο σκιστεί ή ξεγλιστρήσει όταν είναι εν λειτουργία ο κινητήρας. Ο αναστολέας αλυσίδας πιάνει την αλυσίδα όταν η αλυσίδα τιναχτεί και δεν είναι υπό έλεγχο.

**Υπόδειξη!** Εξοικειωθείτε με το πριόνι και τα εξαρτήματά του.

## 2.2 Συμπαριδοόμενα

Βάσει της περιγραφής των συμπαριδοόμενων παρακαλούμε να ελέγξετε την πληρότητα του προϊόντος. Σε περίπτωση ελλείψεων τμημάτων παρακαλούμε να αποτανθείτε εντός 5 εργάσιμων ημερών από την ημερομηνία αγοράς στο Κέντρο Σέρβις (Service Center) της εταιρείας μας ή στο κατάστημα από το οποίο αγοράσατε τη συσκευή, προσκομίζοντας την ισχύουσα απόδειξη αγοράς. Παρακαλούμε να προσέξετε τον πίνακα εγγύησης στους όρους εγγύησης στο τέλος των οδηγιών.

- Ανοίξτε τη συσκευασία και βγάλτε προσεκτικά τη συσκευή.
- Απομακρύντε τα υλικά συσκευασίας καθώς και τα συστήματα προστασίας της συσκευασίας / μεταφοράς (εάν υπάρχουν).
- Ελέγξτε εάν είναι πλήρες το περιεχόμενο.
- Ελέγξτε τη συσκευή και τα αξεσουάρ για ενδεχόμενες ζημιές από τη μεταφορά.
- Φυλάξτε τη συσκευασία αν γίνεται μέχρι την πάροδο της προθεσμίας της εγγύησης.

### Κίνδυνος!

**Η συσκευή και τα υλικά συσκευασίας δεν είναι παιχνίδια! Τα παιδιά δεν επιτρέπεται να παίζουν με πλαστικές σακούλες, πλαστικές μεμβράνες και μικροαντικείμενα! Υφίσταται κίνδυνος κατάποσης και ασφυξίας!**

- Πρωτότυπες Οδηγίες χρήσης
- Υποδείξεις ασφαλείας

## 3. Σωστή χρήση

Η συσκευή προορίζεται αποκλειστικά και μόνο για το πριόνισμα ξύλων. Το πέσιμο δένδρων επιτρέπεται μόνο εφόσον ο χρήστης έχει εκπαιδευθεί σχετικά. Ο κατασκευαστής δεν ευθύνεται για ζημιές που προκαλούνται από μη ενδεδειγμένη ή εσφαλμένη χρήση.

Η μηχανή επιτρέπεται να χρησιμοποιηθεί μόνο για τον σκοπό για τον οποίο προορίζεται. Κάθε πέραν τούτου χρήση δεν ανταποκρίνεται στο σκοπό για τον οποίο προορίζεται. Για βλάβες που οφείλονται σε παρόμοια χρήση ή για τραυματισμούς παντός είδους ευθύνεται ο χρήστης/χειριστής και όχι ο κατασκευαστής.

Παρακαλούμε να προσέξετε πως οι συσκευές μας δεν προορίζονται και δεν έχουν κατασκευαστεί για επαγγελματική, βιοτεχνική ή βιομηχανική χρήση. Δεν αναλαμβάνουμε εγγύηση σε περίπτωση κατά την οποία η συσκευή χρησιμοποιήθηκε σε συνεργεία, βιοτεχνίες ή στη βιομηχανία ή σε εργασίες παρόμοιες με αυτές.

### Προσοχή! Υπολειπόμενοι κίνδυνοι

Ακόμη και σε περίπτωση σωστής και κανονικής χρήσης αυτού του ηλεκτρικού εργαλείου, υφίστανται πάντα υπολειπόμενοι κίνδυνοι. Οι ακόλουθοι κίνδυνοι μπορούν να παρουσιαστούν ανάλογα με το είδος κατασκευής και το μοντέλο αυτής της συσκευής:

1. Τραύματα κοπής σε περίπτωση επαφής με την ακάλυπτη ή περιστρεφόμενη αλυσίδα.
2. Τραύματα κοπής σε περίπτωση αντίκρουσης ή άλλης αθέλητης κίνησης του οδηγού.
3. Κίνδυνος τραυματισμού από εκσφενδονιζόμενα τμήματα της αλυσίδας.
4. Κίνδυνος τραυματισμού από εκσφενδονιζόμενα τμήματα του επεξεργαζόμενου αντικειμένου.
5. Βλάβη της ακοής εάν δεν χρησιμοποιείται η προδιαγεγραμμένη ωτοπροστασία.
6. Προβλήματα αναπνοής από εισπνοή επιβλαβών αερίων και τραυματισμοί δέρματος σε επαφή με βενζίνη.

#### 4. Τεχνικά χαρακτηριστικά

Κυβισμός κινητήρα .....	37,2 cm <sup>3</sup>
Μέγιστη ισχύς κινητήρα .....	1,3 kW
Μήκος κοπής .....	34,5 cm
Μήκος οδηγού .....	14" (35 cm)
Τμηματισμός αλυσίδας .....	(0,375"), 9,525 mm
Πάχος αλυσίδας .....	(0,05"), 1,27 mm
Αριθμός στροφών ραλεντί .....	3000 ± 300 min <sup>-1</sup>
Μέγιστος αριθμός στροφών με σετ κοπής .....	11500 min <sup>-1</sup>
Μέγ. ταχύτητα αλυσίδας .....	21,9 m/s
Χωρητικότητα ρεζερβουάρ .....	300 cm <sup>3</sup>
Χωρητικότητα ντεπόζιτου λαδιού .....	170 cm <sup>3</sup>
Αντιδονητικό σύστημα .....	ναι
Δόντια τροχού αλυσίδας ....	6 δόντια x 9,525 mm
Καθαρό βάρος χωρίς αλυσίδα και οδηγό ..	4,5 kg
Στάθμη ηχητικής πίεσης L <sub>PA</sub> (ISO 22868) στο σημείο εργασίας του χειριστή .....	100 dB(A)
Αβεβαιότητα K <sub>PA</sub> .....	3 dB(A)
Μετρηθείσα στάθμη ηχητικής ισχύος L <sub>WA</sub> (ISO 22868) .....	112,8 dB(A)
Αβεβαιότητα K <sub>WA</sub> .....	3 dB(A)
Εγγυημένη στάθμη ηχητικής ισχύος L <sub>WA</sub> (ISO 2000/14/EK) .....	114 dB(A)
Δονήσεις αην (μπροστινή χειρολαβή) (ISO 22867) .....	μέγ. 10 m/s <sup>2</sup>
Αβεβαιότητα K <sub>nv</sub> .....	1,5 m/s <sup>2</sup>
Δονήσεις αην (πίσω χειρολαβή) (ISO 22867) .....	μέγ. 10 m/s <sup>2</sup>
Αβεβαιότητα K <sub>nv</sub> .....	1,5 m/s <sup>2</sup>
Μπουζί .....	TORCH L7RTC
Απόσταση ηλεκτροδίων .....	0,6 mm
Τύπος αλυσίδας .....	Kangxin JL9D-3*53
.....	Oregon 91P053X
Τύπος λόγχης .....	Kangxin AP14-53-507P
.....	Oregon 140SDEA041 (518302)

#### Περιορίστε την δημιουργία θορύβου και τις δονήσεις στο ελάχιστο!

- Να χρησιμοποιείτε μόνο συσκευές σε άψογη κατάσταση.
- Να συντηρείτε και να καθαρίζετε τακτικά τη συσκευή.
- Να προσαρμόζετε στη συσκευή τον τρόπο εργασίας σας.
- Προσέξτε να μην υπερφορτώνετε τη συσκευή.
- Αφήστε τη συσκευή νδεχομένως να ελεγχθεί από ειδικό τεχνίτη.

- Να απενεργοποιείτε τη συσκευή όταν δεν την χρησιμοποιείτε.
- Να φοράτε γάντια.

#### 5. Πριν τη θέση σε λειτουργία

**Κίνδυνος:** Εκκινήστε τον κινητήρα μόνο όταν έχετε τελειώσει την συναρμολόγηση της αλυσίδας.

**Προσοχή:** Κατά την εργασία με την αλυσίδα να φοράτε πάντα προστατευτικά γάντια.

##### 5.1 Τοποθέτηση της λόγχης και της αλυσίδας (εικ. 2A-2G)

1. Απασφαλίστε το φρένο του αλυσοπρίνου. Για το σκοπό αυτό πιέστε την μπροστινή προστασία χεριού (6) προς την κατεύθυνση της μπροστινής λαβής (7). (Εικ. 2A)
2. Αφαιρέστε το κάλυμμα του οδηγού (A) λασκάροντας τα δύο παξιμάδια (19) (εικ. 2B).
3. Τοποθετήστε τον οδηγό (2) στην υποδοχή στο αλυσοπρίνο (εικ. 2C).
4. Περάστε την αλυσίδα (3) γύρω από τον τροχό μετάδοσης κίνησης (C) (εικ. 2E). Προσέξτε την κατεύθυνση περιστροφής της αλυσίδας (3). Τα κοπτικά μέλη (B) πρέπει να δείχνουν προς την κατεύθυνση που φαίνεται στην εικ. 2D.
5. Περάστε την αλυσίδα γύρω από τον οδηγό. (Εικ. 2E)
6. Τα μέλη μετάδοσης κίνησης της αλυσίδας (3) πρέπει να τρέχουν ολόκληρα στο αυλάκι (D) καθώς και στα δόντια του τροχού μετάδοσης κίνησης (C). (Εικ. 2E)
7. Στρίψτε τη βίδα έντασης της αλυσίδας (20) αριστερόστροφα μέχρι να βρεθεί το έμβολο (E) στο τέλος της διαδρομής ώθησης. (Εικ. 1B/2F)
8. Τοποθετήστε το κάλυμμα του οδηγού (A).

**Υπόδειξη!** Το έμβολο (E) του συστήματος έντασης της αλυσίδας πρέπει να κουμπώσει στην τρύπα (G) του οδηγού. (Εικ. 2G)  
Για το σκοπό αυτό σπρώξτε τον οδηγό (2) λίγο προς τα εμπρός και προς τα πίσω, τοποθετώντας συγχρόνως το κάλυμμα του οδηγού (A). Σφίξτε τα παξιμάδια (19) όχι πολύ σφιχτά.



### 5.2 Ρύθμιση της τάνυσης της αλυσίδας (3A/3B)

Να εκτελείτε τη ρύθμιση της τάνυσης της αλυσίδας μόνο με σβησμένο κινητήρα.

1. Πιέστε την άκρη του οδηγού (2) ελαφριά προς τα επάνω και ρυθμίστε την τάνυση με τη βοήθεια της βίδας τάνυσης (20). (Εικ. 3A). Η σωστή τάνυση της αλυσίδας είναι δεδομένη όταν η αλυσίδα (3) στην κάτω πλευρά, ακουμπάει στη μέση του οδηγού (2) όπως στην εικ. 3B (B).
2. Διατηρήστε ελαφριά πίεση στην άκρη του οδηγού και σφίξτε τα δύο παξιμάδια (19).
3. Κάνετε μία δοκιμή λειτουργίας. Τραβήξτε την αλυσίδα (3) με το χέρι 1 φορά γύρω από τον οδηγό (2). Εάν η αλυσίδα (3) κινείται μόνο δύσκολα γύρω από τον οδηγό (2) ή όταν μπλοκάρει, τότε είναι πολύ τεντωμένη.

#### Ακολουθήστε τα εξής βήματα για να την χαλαρώσετε:

1. Λασκάρτε τα δύο παξιμάδια (19) και μετά σφίξτε τα πάλι με το χέρι.
2. Μειώνετε την τάνυση της αλυσίδας, στρίβοντας τη βίδα τάνυσης της αλυσίδας (20) αριστερόστροφα. Κάνετε μόνο μικρά βήματα ρύθμισης και τραβάτε πάλι την αλυσίδα (3) πάνω στον οδηγό (2) προς τα εμπρός και προς τα πίσω για να ελέγξετε εάν η αλυσίδα (3) κινείται χωρίς επαφή ή εάν εφαρμόζει κάπου.  
Υπόδειξη: Εάν η αλυσίδα (3) είναι πολύ χαλαρή, στρίψτε την βίδα τάνυσης της αλυσίδας (20) δεξιόστροφα.
3. Όταν πετύχετε την τέλεια τάνυση της αλυσίδας, πιέστε ελαφριά στην άκρη του οδηγού και σφίξτε τα δύο παξιμάδια (19).

**Μία καινούργια αλυσίδα πριονιού τεντώνει και για αυτό είναι σημαντικό να την ξαναρυθμίζετε σε σύντομα χρονικά διαστήματα (περ. 5 κοπές). Αυτά τα χρονικά διαστήματα επεκτείνονται με τη διάρκεια της λειτουργίας.**

**Υπόδειξη:** Εάν η αλυσίδα (3) είναι ΠΟΛΥ ΧΑΛΑΡΗ ή ΠΟΛΥ ΤΕΝΤΩΜΕΝΗ, φθίρεται πιο γρήγορα ο τροχός μετάδοσης κίνησης, ο οδηγός, η αλυσίδα και το έδρανο του στροφαλοφόρου άξονα. Εικ. 3B ενημερώνει για την σωστή τάνυση A (υγρά κατάσταση) και τάνυση B (θερμή κατάσταση). C δείχνει μία πολύ χαλαρή αλυσίδα.

### 5.3 Καύσιμο και λάδι

#### Καύσιμο

Για άριστα αποτελέσματα να χρησιμοποιείτε κοινή, αμόλυβδη βενζίνη, αναμιγμένη με ειδικό λάδι για δίχρονους κινητήρες.

#### Μίγμα καυσίμου.

Να αναμειγνύετε το καύσιμο με το λάδι για δίχρονους κινητήρες σε κατάλληλο δοχείο. Ανακινήστε το δοχείο για καλή ανάμιξη.

**Υπόδειξη:** Μη χρησιμοποιείτε για το προίονι αυτό καθαρή βενζίνη. Ο κινητήρας θα υποστεί βλάβη και εσείς χάνετε την αξίωση εγγύησης για το προίονι αυτό. Μη χρησιμοποιείτε μίγμα καυσίμου που φυλάχθηκε για περισσότερο από 90 ημέρες.

**Υπόδειξη:** Πρέπει να χρησιμοποιηθεί ειδικό λάδι δίχρονων κινητήρων για δίχρονους κινητήρες με ψύξη αέρα σε αναλογία μείγματος 1:40. Μη χρησιμοποιείτε λάδι για δίχρονους κινητήρες σε αναλογία 1:100. Το λάδι αυτό δεν επαρκεί, χαλάει τον κινητήρα και εσείς χάνετε στην περίπτωση αυτή την αξίωση εγγύησης για τον κινητήρα.

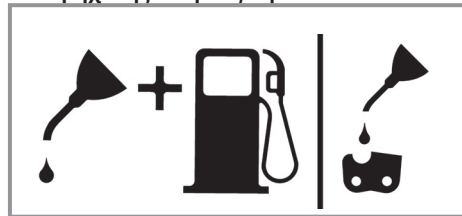
#### Συνιστώμενα καύσιμα

Μερικές κοινές βενζίνες έχουν αναμιχθεί με ενώσεις αλκοόλης ή αιθέρα για να ανταποκρίνονται στα πρότυπα για καθαρά καυσαέρια. Ο κινητήρας λειτουργεί ικανοποιητικά με όλα τα είδη βενζίνας, ακόμη και με βενζίνες εμπλουτισμένες με οξυγόνο. Είναι προτιμότερο να χρησιμοποιείτε αμόλυβδη βενζίνη.

#### Λάδωμα αλυσίδας και οδηγού

Κάθε φορά όταν γεμίετε το ρεζερβουάρ με βενζίνη, πρέπει να συμπληρώσετε και το ντεπόζιτο του λαδιού της αλυσίδας. Συνιστάται η χρήση κοινού λαδιού για αλυσίδες.

#### Λάδι μηχανής και βενζίνη Αλυσίδα



Μείγμα 1:40

Μόνο λάδι

**Έλεγχος πριν βάλετε μπροστά τον κινητήρα Κίνδυνος:**

Ποτέ μη βάλετε μπροστά και μη χρησιμοποιήσετε την αλυσίδα, όταν δεν είναι καλά προσαρμοσμένος ο οδηγός και η αλυσίδα.

1. Συμπληρώστε το ρεζερβουάρ καυσίμου (21) με το σωστό μείγμα καυσίμου (Εικ. 4).
2. Γεμίστε το ντεπόζιτο λαδιού (22) με λάδι για αλυσίδες (Εικ. 4).

Αφού γεμίσετε το ρεζερβουάρ και το ντεπόζιτο λαδιού, κλείστε τα πώματα με το χέρι. Μη χρησιμοποιείτε εργαλεία.

**6. Χειρισμός**

Ελέγξτε τη συσκευή πριν τη χρήση για ενδεχόμενες βλάβες και μη τη χρησιμοποιήσετε σε περίπτωση που διαπιστώσετε βλάβη. Η εκκίνηση της συσκευής επιτρέπεται μόνο με ενεργοποιημένο φρένο της αλυσίδας. Το φρένο της αλυσίδας είναι ενεργοποιημένο, όταν ο μοχλός φρένου (6) είναι πιεσμένος προς τα εμπρός.

**Εξήγηση του τρόπου λειτουργίας, βλέπε – Έλεγχος του φρένου της αλυσίδας – Έλεγχος στατικής.****6.1 Φρένο αλυσίδας**

Το αλυσοπρίονο διαθέτει ένα φρένο αλυσίδας, το οποίο μειώνει τους τραυματισμούς από τον κίνδυνο αντίκρουσης. Το φρένο ενεργοποιείται όταν ασκείται πίεση στην προστασία χεριών (6). Π.χ. όταν κατά την αντίκρουση κτυπήσει το χέρι του χειριστή στην προστασία χεριού (6). Σε περίπτωση ενεργοποίησης του φρένου, ακινητοποιείται απότομα η αλυσίδα (3).

**Προειδοποίηση:** Το φρένο της αλυσίδας προορίζεται μεν για να ελαττώσει τον κίνδυνο τραυματισμών από αντίκρουση, δεν είναι όμως σε θέση να προσφέρει επαρκή προστασία, όταν χειρίζεστε αμελώς το πριόνι. Να ελέγχετε τακτικά, εάν λειτουργεί σωστά το αλυσόφρενο. Να ελέγχετε το αλυσόφρενο πριν την πρώτη κοπή, αφού κόψετε πολλές φορές και σε κάθε περίπτωση μετά από εργασίες συντήρησης στο αλυσόφρενο.

**6.1.1 Έλεγχος του φρένου της αλυσίδας (εικ. 5A/5B/6)****Έλεγχος στατικής (με σβησμένη μηχανή)****Απενεργοποιημένο φρένο αλυσίδας (η αλυσίδα (3) μετακινείται ελεύθερα)**

1. Τραβήξτε την μπροστινή προστασία χεριών (6) προς την κατεύθυνση της μπροστινής χειρολαβής (7). Η μπροστινή χειρολαβή (6) πρέπει να κουμπώσει και να το ακούσετε καλά. (Εικ. 5A)
2. Η αλυσίδα (3) πρέπει να μπορεί να μετατοπίζεται πάνω στον οδηγό (2).

**Ενεργοποιημένο φρένο αλυσίδας (η αλυσίδα (3) μπλοκάρει)**

1. Πιέστε την μπροστινή προστασία χεριών (6) προς την κατεύθυνση του οδηγού (2). Πρέπει να ακούσετε πως κούμπωσε η μπροστινή ασφάλεια χεριών (6). (Εικ. 5B)
2. Δεν επιτρέπεται να μπορεί να μετατοπίζεται η αλυσίδα (3) πάνω στον οδηγό (2).

**Υπόδειξη:** Η μπροστινή προστασία χεριών (6) πρέπει να κουμπώνει και στις δύο θέσεις. Εάν αισθανέστε μεγάλη αντίσταση, ή εάν δεν κουμπώνει η μπροστινή προστασία χεριών (6), μη χρησιμοποιείτε το πριόνι. Δώστε το για επισκευή σε συμβεβλημένο συνεργείο εξυπηρέτησης πελατών.

**Δυναμικός έλεγχος (δεν εκκινείται η μηχανή)**

1. Τοποθετήστε το πριόνι σε σκληρή, επίπεδη επιφάνεια
2. Με το αριστερό χέρι κρατάτε τη μπροστινή χειρολαβή (7).
3. Τώρα να γίνει εκκίνηση της μηχανής σύμφωνα με τις οδηγίες για εκκίνηση. (βλέπε 6.2 ή 6.3)
4. Απενεργοποιήστε το φρένο της αλυσίδας (τραβήξτε την μπροστινή προστασία χεριών (6) προς την κατεύθυνση της μπροστινής χειρολαβής (7)). (εικ. 5A)
5. Πιάστε την πίσω χειρολαβή (8) με το δεξί χέρι.
6. Μετά από μία σύντομη φάση που χρειάζεται για να ζεσταθεί η μηχανή, πατήστε φουλ το γκάτσι. Με την πλάτη του αριστερού χεριού πιέστε την μπροστινή προστασία χεριών (6) προς την κατεύθυνση του οδηγού (2). Έτσι ενεργοποιείται το φρένο της αλυσίδας. (Εικ. 6)

**Κίνδυνος:** Να ενεργοποιείτε το αλυσόφρενο αργά και με προσοχή. Να λρατάτε το πριόνι με τα δύο χέρια και να προσέχετε να το κρατάτε στερεά. Το πριόνι δεν επιτρέπεται να έρχεται σε επαφή με αντικείμενα.

7. Η αλυσίδα (3) πρέπει να ακινητοποιηθεί αυτόματα. Αφήστε αμέσως ελεύθερο το μοχλό του γκαζιού (11), μόλις ακινητοποιηθεί η αλυσίδα (3).

**Κίνδυνος:** Εάν δεν ακινητοποιηθεί η αλυσίδα (3), απενεργοποιήστε τον κινητήρα και παραδώστε το πριόνι σε συμβεβλημένο συνεργείο εξυπηρέτησης πελατών.

### 6.1.2 Έλεγχος συμπλέκτη

Να διεξάγετε τακτικούς ελέγχους λειτουργίας του συμπλέκτη. Να ελέγχετε το αλυσόφρενο πριν την πρώτη κοπή, αφού κόψετε πολλές φορές μετά από εργασίες συντήρησης στο αλυσόφρενο και όταν εκτεθεί το αλυσοπρίονο σε κρούσεις ή εάν πέσει κάτω.

1. Τώρα να γίνει εκκίνηση της μηχανής σύμφωνα με τις οδηγίες για εκκίνηση. (βλέπε 6.2 ή 6.3)
2. Πιέστε σύντομα τον μοχλό γκαζιού (11) και αφήστε τον πάλι ελεύθερο για να εξασφαλίσετε το ότι λάσκαρε η ασφάλιση της στραγγαλιστικής βαλβίδας και ο κινητήρας λειτουργεί σε λειτουργία κενού.
3. Η αλυσίδα (3) πρέπει να σταματάει στη λειτουργία κενού. Ο συμπλέκτης έχει κατασκευαστεί έτσι ώστε κατά την αύξηση του αριθμού στροφών κατά 1,25 δεν επιτρέπεται να διαπιστώνεται κίνηση της αλυσίδας.

**Κίνδυνος:** Εάν δεν ακινητοποιηθεί η αλυσίδα (3), απενεργοποιήστε τον κινητήρα και παραδώστε το πριόνι σε συμβεβλημένο συνεργείο εξυπηρέτησης πελατών.

**Κίνδυνος:** Να ακινητοποιείτε πάντα το φρένο της αλυσίδας (6) προτού βάλετε μπροστά τη μηχανή.

### 6.2 Εκκίνηση με ψυχρό κινητήρα (7A-7D)

Γεμίστε στο ρεζερβουάρ την απαιτούμενη ποσότητα μίγματος βενζίνης/λαδιού. (βλέπε εδάφιο 5.3)

1. Τοποθετήστε τη συσκευή σε σκληρή, επίπεδη επιφάνεια
2. Βάλτε τον διακόπτη ενεργοποίησης/ απενεργοποίησης (10) στη θέση „I“ (Εικ. 7A)

3. Πιέστε την αντλία καύσιμου (Primer) (εικ. 6/ αρ. 25) 10 φορές.
4. Τραβήξτε προς τα έξω το τσοκ (13) (εικ. 7B)

**Υπόδειξη:** Με πίεση του τσοκ I (13) ανοίγει συγχρόνως λίγο η στραγγαλιστική βαλβίδα και ακινητοποιείται στη θέση αυτή. Αυτό συνεπάγεται την αύξηση του αριθμού στροφών λειτουργίας κενού, το πριόνι εκκινείται ταχύτερα.

5. Κρατήστε καλά τη συσκευή και τραβήξτε το σχοινί εκκίνησης (9) προς τα έξω μέχρι την πρώτη αντίσταση. Τραβήξτε τώρα τη λαβή εκκίνησης (9) γρήγορα 3 φορές. (Εικ. 7C/7D)
6. Πιέστε μέσα το τσοκ (13).
7. Κρατήστε καλά τη συσκευή και τραβήξτε το σχοινί εκκίνησης (9) προς τα έξω μέχρι την πρώτη αντίσταση. Τραβήξτε τώρα περισσότερες φορές τη λαβή εκκίνησης (9) μέχρι να πάρει μπροστά η μηχανή. (Εικ. 7D)

**Υπόδειξη:** Μην αφήσετε τη λαβή εκκίνησης (9) να πεταχτεί προς τα πίσω. Αυτό μπορεί να προκαλέσει ζημιές. Όταν αρχίσει να παίρνει μπροστά ο κινητήρας, αφήστε τον να ζεσταθεί περ. να ζεσταθεί επί 10 δευτερόλεπτα.

**Προειδοποίηση:** Λόγω της λίγο ανοικτής στραγγαλιστικής βαλβίδας αρχίζει το εργαλείο κοπής να εργάζεται με εκκινθέντα τον κινητήρα. Πιέστε ελαφριά το μοχλό του γκαζιού (11). Η ακινητοποίηση της στραγγαλιστικής βαλβίδας λασκάρει και ο κινητήρας επιστρέφει στη λειτουργία κενού. (Εικ. 7C)

8. Εάν ο κινητήρα μετά από 8 τραβήγματα του σχοινού εκκίνησης δεν πάρει μπροστά, να επαναλάβετε ταβήματα 1-7.

**Προσέξτε:** Εάν ο κινητήρας δεν πάρει μπροστά ακόμη και μετά από περισσότερες προσπάθειες, διαβάστε το κεφάλαιο „Αποκατάσταση βλαβών στον κινητήρα“.

**Προσέξτε:** Να τραβάτε το σχοινί εκκίνησης πάντα ίσια προς τα έξω. Εάν τραβηχτεί σε γωνία, δημιουργείται τριβή στη θηλιά. Εξαιτίας της τριβής αυτής φθείρεται το σχοινί και καταστρέφεται ταχύτερα. Να κρατάτε πάντα τη λαβή εκκίνησης, όταν τραβιέται το σχοινί πάλι προς τα μέσα. Μην αφήνετε ποτέ το σχοινί να ξαναπετιέται μέσα αφού το έχετε τραβήξει προς τα έξω.

### 6.3 Εκκίνηση με θερμό κινητήρα (7A-7D)

(Η συσκευή ήταν ακινητοποιημένη λιγότερο από 15-20 λεπτά)

1. Τοποθετήστε τη συσκευή σε σκληρή, επίπεδη επιφάνεια.
2. Βάλτε τον διακόπτη ενεργοποίησης/ απενεργοποίησης (10) στη θέση „I“ (Εικ. 7A)
3. Κρατήστε καλά τη συσκευή και τραβήξτε το σχοινί εκκίνησης προς τα έξω μέχρι την πρώτη αντίσταση. Τραβήξτε τώρα περισσότερες φορές τη λαβή εκκίνησης (9) μέχρι να πάρει μπροστά η μηχανή. Η συσκευή πρέπει τώρα να πάρει μπροστά μετά από 1-2 τραβήγματα. Εάν μετά από 6 τραβήγματα δεν πάρει μπροστά η συσκευή, επαναλάβετε τα βήματα 1-7 ακολουθώντας τις οδηγίες στο εδάφιο 6.2. (εικ. 7D)

### 6.4 Ακινητοποίηση του κινητήρα

1. Αφήστε ελεύθερο το μοχλό γκαζιού και περιμέντε μέχρι να έλθει ο κινητήρας στην ταχύτητα ρελαντί.
2. Νάλτε τον διακόπτη ενεργοποίησης/ απενεργοποίησης στο “Stop (0)” για να ακινητοποιήσετε τον κινητήρα.

**Υπόδειξη!** Για να ακινητοποιήσετε τον κινητήρα σε περίπτωση έκτακτης ανάγκης, ενεργοποιήστε το φρένο της αλυσίδας κα βάλτε τον διακόπτη ενεργοποίησης/απενεργοποίησης στο “Stop (0)”

### 6.5 Γενικές οδηγίες κοπής

**Κίνδυνος!** Δεν επιτρέπεται η κοπή δένδρων χωρίς την σχετική εκπαίδευση.

#### Κοπή δένδρων

- Κοπή δέντρου σημαίνει το πριόνισμα ενός δέντρου. Τα μικρά δέντρα με διάμετρο από 15 – 18 εκ. κόβονται συνήθως με μία κοπή. Σε μεγαλύτερα δέντρα πρέπει να γίνουν εγκοπές. Οι εγκοπές προσδιορίζουν την κατεύθυνση πτώσης του δέντρου.
- Πριν την αρχή της κοπής να επιλέξετε διάδρομο διαφυγής (A). Ο διάδρομος διαφυγής να είναι προς τα πίσω και διαγωνίως προς την όπισθεν της αναμενόμενης κατεύθυνσης πτώσης του δέντρου, όπως φαίνεται στην εικ. 8.
- Όταν κόβετε ένα δέντρο σε πλαγιά, ο χειριστής του αλυσοπριονίου να στέκεται στην ανηφόρα της πλαγιάς, επειδή το δέντρο μετά την κοπή θα πέσει ή θα κυλίσει προς τα κάτω.
- Η κατεύθυνση πτώσης του δέντρου (B)

ορίζεται από την εγκοπή. Πριν την κοπή του δέντρου να λάβετε υπόψη σας την διάταξη μεγ' λύτερων κλαδιών και την φυσική κλίση του δέντρου, για να μπορέσετε να προβλέψετε την κατεύθυνση πτώσης του δέντρου (εικ. 8).

- Μην κόβετε δέντρα, όταν φυσάει δυνατός αέρας ή αέρας από διαφορετικές κατευθύνσεις ή όταν υφίσταται κίνδυνος πρόκλησης ζημιάς σε ιδιοκτησία τρίτου. Συμβουλευθείτε εξειδικευμένα πρόσωπα πίν κόψετε ένα δέντρο. Μην κόβετε δέντρα όταν υπάρχει κίνδυνος να πέσουν σε αγωγούς. Σε περίπτωση αμφιβολίας ενημερώστε την Υπηρεσία που είναι αρμόδια για τους αγωγούς πριν κόψετε το δέντρο.

#### Γενικές κατευθυντήριες γραμμές για την κοπή δέντρων (εικ. 9)

Συνήθως η κοπή δέντρου αποτελείται από 2 κύριες κοπές. Την εγκοπή (C) και την τελική κοπή (D).

- Αρχίστε με την επάνω εγκοπή (C) στην πλευρά πτώσης του δέντρου (E). Προσέξτε να μην είναι πολύ βαθιά η κάτω εγκοπή. Η εγκοπή (C) να είναι τόσο βαθιά, ώστε να δημιουργείται σημείο στήριξης (F), αρκετά πλατύ και παχύ. Η εγκοπή να είναι αρκετά πλατιά, ώστε να ελέγχεται η πτώση του δέντρου για όσο μεγαλύτερο διάστημα γίνεται.
- Ποτέ μη στέκεστε μπροστά σε δέντρο στο οποίο έχει γίνει εγκοπή. Να εκτελείτε την τελική κοπή (D) στην άλλη πλευρά του δέντρου περ. 3-5 εκ. Πάνω από το άκρο της εγκοπής (C). Ποτέ μην πριονίζετε τελείως τον κορμό. Να αφήνετε πάντα ένα σημείο στήριξης. Το σημείο οστήριξης F υγκρατεί το δέντρο. Εάν κόψετε τον κορμό πέρα για πέρα, δεν είστε σε θέση να ελέγξετε την κατεύθυνση πτώσης του δέντρου. Βάλτε μία σφήνα ή έναν μοχλό στην εγκοπή πριν το δέντρο αρχίσει να είναι ασταθές και να κινείται. Ο οδηγός δεν μπορεί τότε να μπλοκαριστεί στην τελική κοπή, εάν δεν προβλέψετε σωστά την κατεύθυνση πτώσης. Απαγορέψτε σε θεατές την πρόσβαση στην περιοχή πτώσης του δέντρου προτού το κόψετε για να πέσει.
- Ελέγξτε πριν την εκτέλεση της τελικής κοπής, εάν βρίσκονται θεατές, ζώα ή εμπόδια στην περιοχή πτώσης του δέντρου.

### Τελική κοπή του δέντρου

- Παρεμποδίστε το μπλοκάρισμα του οδηγού ή της αλυσίδας (B) με ξύλινες ή πλαστικές σφήνες. Οι σφήνες ελέγχουν και την πτώση του δέντρου (εικ. 10).
- Εάν η διάμετρος του ξύλου που κόβετε είναι μεγαλύτερη από το μήκος του οδηγού, να κάνετε δύο εγκοπές όπως φαίνεται στην εικόνα 11.
- Όταν η τελική κοπή πλησιάζει το σημείο στήριξης, τότε αρχίζει η πτώση του δέντρου. Μόλις αρχίσει να πέφτει το δέντρο, βγάλτε το πριόνι από την εγκοπή, ακινητοποιήστε τον κινητήρα, ακουμπήστε κάπου το αλυσοπρίονο και εγκαταλείψτε την περιοχή μέσω του διαδρόμου διαφυγής (εικ. 8).

### Απομάκρυνση κλαδιών

- Τα κλαδιά απομακρύνονται από το κομμένο δέντρο. Απομακρύνετε τα κλαδιά που στηρίζουν το δέντρο (A), μόνο όταν κοπεί το δέντρο κατά μήκος (εικ. 12). Τα κλαδιά που βρίσκονται υπό ένταση πρέπει να κοπούν από κάτω προς επάνω, για να μην μπλοκάρει το αλυσοπρίονο.
- Μην κόβετε ποτέ κλαδιά, όταν στέκεστε πάνω στο δέντρο.

### Κοπή κατά μήκος

- Να κόβετε τον κομμένο κορμό του δέντρου με επιμήκειες κοπές. Να προσέχετε να στέκεστε σταθερά και να βρίσκεστε πάντα στην επάνω πλευρά όταν κόβετε σε πλαγιά. Εάν γίνεται ο κορμός να είναι έτσι στηριγμένος, ώστε το τμήμα που κόβεται να μην βρίσκεται στο δάπεδο. Εάν στηρίζονται και τα δύο άκρα του κορμού και εσείς πρέπει να κόψετε στη μέση, κάντε μία μισή κοπή από πάνω δια μέσω του κορμού και μετά την κοπή από κάτω προς επάνω. Έτσι δεν μπλοκάρει ο οδηγός και η αλυσίδα στον κορμό. Προσέξτε να μην κόβει το ριόνι στο έδαφος, διότι έτσι το αλυσοπρίονο θα αμβλύνει γρήγορα. Όταν κόβετε να στέκεστε πάντα στην επάνω πλευρά μίας πλαγιάς.

**1. Όταν ο κορμός στηρίζεται καθ' όλο το μήκος του:** Να κόβετε από πάνω και να προσέχετε να μην κόβετε στο έδαφος (εικ. 13A).

**2. Όταν ο κορμός στηρίζεται μόνο σε μία άκρη του:** Κόψτε πρώτα το 1/3 της διαμέτρου του κορμού από κάτω προς επάνω για να αποφύγετε την απόθραυση. Κατόπιν κόψτε από πάνω προς την πρώτη

εγκοπή για να αποφύγετε το μπλοκάρισμα (εικ. 13B).

**3. Όταν ο κορμός στηρίζεται στα δύο άκρα του:** Κόψτε πρώτα το 1/3 της διαμέτρου του κορμού από πάνω προς τα κάτω για να αποφύγετε την απόθραυση. Κατόπιν κόψτε από κάτω προς την πρώτη εγκοπή για να αποφύγετε το μπλοκάρισμα (εικ. 13C).

- Η καλύτερη μέθοδος για να κόψετε έναν κορμό κατά μήκος είναι με τη χρήση μίας βάσης πριονίσματος. Εάν αυτό δεν είναι δυνατό, να ανασηκώσετε τον κορμό με τη βοήθεια των κλαδιών ή με βάσεις και να το στηρίξετε. Σιγουρευτείτε πως ο κορμός που θέλετε να κόψετε είναι καλά σταθεροποιημένος.

### Κατά μήκος κοπή πάνω σε βάση πριονίσματος (εικ. 14)

Για τη δική σας ασφάλεια και προς διευκόλυνση της εργασίας σας απαιτείται η σωστή θέση για μία κάθετη κοπή.

- Α. Να κρατάτε το πριόνι γερά με τα δύο χέρια και να εκτελείτε την κοπή προς τα δεξιά μπροστά από το σώμα σας.
- Β. Να κρατάτε το αριστερό χέρι όσο πιο ίσια γίνεται.
- Γ. Μοιράστε το βάρος του σώματος στα δύο πόδια σας.

**Προσοχή!** Να προσέχετε κατά τη διάρκεια του πριονίσματος να είναι καλά λαδωμένη και η αλυσίδα και ο οδηγός.

## 7. Καθαρισμός, συντήρηση, αποθήκευση και παραγγελία ανταλλακτικών

Πριν από όλες τις εργασίες καθαρισμού και συντήρησης να βγάζετε το βύσμα του μπουζί.

### 7.1 Καθαρισμός

- Να κρατάτε όσο πιο ελεύθερα από σκόνη και ακαθαρσίες γίνεται τα συστήματα προστασίας, τις σχισμές εξαερισμού και το κέλυφος του μοτέρ. Σκουπίζετε τη συσκευή με ένα καθαρό πανί, ή καθαρίστε το με πεπαισμένο αέρα σε χαμηλή πίεση.
- Συνιστούμε να καθαρίζετε τη συσκευή αμέσως μετά από κάθε χρήση.
- Να καθαρίζετε τη συσκευή τακτικά με ένα νωπό πανί και λίγο μαλακό σαπούνι. Μη χρησιμοποιείτε καθαριστικά ή διαλύτες,

γιατί δεν αποκλείεται να καταστρέψουν την επιφάνεια της συσκευής. Προσέξτε να μην περάσει νερό στο εσωτερικό της συσκευής.

## 7.2 Συντήρηση

Προειδοποίηση: Όλες οι εργασίες συντήρησης σε αυτό το αλυσοπρίονο, εξαιρουμένων αυτών που αναφέρονται σ' αυτές τις Οδηγίες χρήσης, επιτρέπεται να εκτελούνται μόνο από συμβεβλημένο συνεργείο εξυπηρέτησης πελατών.

### 7.2.1 Φίλτρο αέρα

Υπόδειξη: Ποτέ μη χρησιμοποιείτε το πριόνι χωρίς το φίλτρο αέρα. Διαφορετικά θα μπουν ρύποι και σκόνη στον κινητήρα και θα πάθει βλάβη. Να διατηρείτε το φίλτρο του αέρα καθαρό! Το φίλτρο του αέρα πρέπει να καθαρίζεται κάθε 20 ώρες λειτουργίας ή να αντικαθίσταται.

#### Καθαρισμός του φίλτρου του αέρα (Εικ. 15A/15B)

1. Αφαιρέστε το επάνω κάλυμμα του φίλτρου αέρα (14) αφαιρώντας τη βίδα στερέωσης (A) του καλύμματος. Έτσι αφαιρείται το κάλυμμα (Εικ. 15A).
2. Αφαιρέστε το φίλτρο αέρα (15) ανασηκώνοντάς το (Εικ. 15B).
3. Καθαρίστε το φίλτρο του αέρα. Πλύντε το φίλτρο με καθαρό, ζεστό σαπουνόνερο. Αφήστε το να στεγνώσει στον αέρα.

**Υπόδειξη:** Συνιστάται να έχετε πάντα ένα ανταλλακτικό φίλτρο.

4. Τοποθετήστε μέσα το φίλτρο. Τοποθετήστε το κάλυμμα του φίλτρου του αέρα (14). Προσέξτε το κάλυμμα να ταιριάζει ακριβώς. Σφίξτε τη βίδα στερέωσης του καλύμματος.

### 7.2.2 Φίλτρο καυσίμου

Υπόδειξη: Ποτέ μη χρησιμοποιείτε το πριόνι χωρίς φίλτρο καυσίμου. Μετά από 100 ώρες λειτουργίας πρέπει το φίλτρο καυσίμου είτε να καθαριστεί είτε να αντικατασταθεί σε περίπτωση βλάβης. Εκκενώστε τελείως το ρεζερβουάρ βενζόνης προτού αντικαταστήσετε το φίλτρο.

1. Αφαιρέστε το πώμα του ρεζερβουάρ.
2. Λυγίστε ένα μαλακό σύρμα.
3. Βάλτε το στο στόμιο του ρεζερβουάρ και κρεμάστε τον σωλήνα καυσίμου. Τραβήξτε προσεκτικά τον σωλήνα προς το στόμιο, μέχρι να μπορείτε να το πιάσετε με τα δάκτυλά σας.

**Υπόδειξη:** Μην τραβήξετε τον σωλήνα τελείως από το ρεζερβουάρ.

4. Ανασηκώστε το φίλτρο από το ρεζερβουάρ.
5. Βγάλτε το φίλτρο με περιστροφική κίνηση και καθαρίστε το. Εάν έχει χαλάσει, απορρίψτε το φίλτρο.
6. Τοποθετήστε ένα νέο φίλτρο ή το καθαρισμένο φίλτρο. Τοποθετήστε ένα άκρο του φίλτρου στο στόμιο του ρεζερβουάρ. Σιγουρευτείτε πως το φίλτρο βρίσκεται στην κάτω γωνία του ρεζερβουάρ. Με ένα μακρύ κατσαβίδι φέρτε το φίλτρο στη σωστή του θέση.
7. Γεμίστε το ρεζερβουάρ με φρέσκο μίγμα καυσίμου. Βλέπε το κεφάλαιο ΚΑΥΣΙΜΟ ΚΑΙ ΛΑΔΙ. Τοποθετήστε το πώμα του ρεζερβουάρ.

### 7.2.3 Μπουζί (Εικ. 15A-15C)

Υπόδειξη: Για να διατηρήσει ο κινητήρας την απόδοσή του, πρέπει να είναι καθαρό το μπουζί και να έχει τη σωστή απόσταση ηλεκτροδίων (0,6 χιλ.). Το μπουζί πρέπει να καθαρίζεται κάθε 20 ώρες λειτουργίας ή να αντικαθίσταται.

1. Βάλτε τον διακόπτη ενεργοποίησης/ απενεργοποίησης στο ΣΤΟΠ (0).
2. Αφαιρέστε το επάνω κάλυμμα του φίλτρου αέρα (14) αφαιρώντας τη βίδα στερέωσης (A) του καλύμματος. Έτσι αφαιρείται το κάλυμμα (Εικ. 15A)
3. Αφαιρέστε το φίλτρο του αέρα (15) (εικ. 15B).
4. Τραβήξτε το σχοινί της ανάφλεξης (C) τραβώντας και συγχρόνως περιστρέφοντας το μπουζί (εικ. 15C).
5. Αφαιρέστε το μπουζί με το συμπαραδιδόμενο κλειδί για το μπουζί.
6. Να καθαρίζετε το μπουζί με χάλκινη βούρτσα ή να τοποθετείτε νέο μπουζί.

### 7.2.4 ρύθμιση καρμπυρατέρ

Το καρμπυρατέρ προρυθμίστηκε από το εργοστάσιο για την καλύτερη δυνατή απόδοση. Εάν χρειαστούν μεταγενέστερες ρυθμίσεις, παραδώστε το πριόνι σε συμβεβλημένο συνεργείο εξυπηρέτησης πελατών.

**Υπόδειξη:** Δεν επιτρέπεται να κάνετε καμία ρύθμιση μόνοι σας στο καρμπυρατέρ.



### 7.2.5 Οδηγός

- Κάθε 10 ώρες λειτουργίας να λιπαίνετε το αστέρι του οδηγού. Αυτό απαιτείται για να έχει το αλυσοπρίονό σας την καλύτερη δυνατή απόδοση. (Εικ. 16) Καθαρίστε την οπή για λάδωμα, τοποθετήστε την πρέσα λιπαντικού (δεν συμπεριλαμβάνεται) και αντλήστε το λιπαντικό στο έδρανο μέχρι να πιεσθεί έξω από την εξωτερική πλευρά.
- Να καθαρίζετε το αυλάκι στο οποίο τρέχει η αλυσίδα και την οπή λαδώματος τακτικά με εργαλείο καθαρισμού που θα βρείτε στο εμπόριο. (Εικ. 17A). Αυτό είναι πολύ σημαντικό για να εξασφαλιστεί τέλειο λάδωμα του οδηγού και της αλυσίδας κατά τη διάρκεια της λειτουργίας.
- Απομακρύνετε τα γρέζια και τις κοφτερές άκρες στον οδηγό (2) με προσεκτικό λιμάρισμα με πλακέ λίμα. (Εικ. 17B)
- Να αναποδογυρίζετε τον οδηγό (2) κάθε 8 ώρες λειτουργίας για να φθείρετε ομοιόμορφα και από τις δύο πλευρές.

### Οπές λαδιού

Οι οπές λαδιού στον οδηγό να καθαρίζονται έτσι ως να εξασφαλίζεται το σωστό λάδωμα του οδηγού και της αλυσίδας κατά τη διάρκεια της λειτουργίας.

**Υπόδειξη:** Η κατάσταση των οπών λαδιού ελέγχεται εύκολα. Εάν οι οπές είναι καθαρές, η αλυσίδα ψεκάζει αυτόματα το λάδι μόνο μερικά δευτερόλεπτα μετά την θέση σε λειτουργία του πριονιού. Το πριόνι διαθέτει αυτόματο σύστημα λαδιού.

### Αυτόματο λάδωμα αλυσίδας

Η αλυσίδα του πριονιού διαθέτει αυτόματο σύστημα λαδώματος με μετάδοση κίνησης οδοντωτού τροχού. Το σύστημα αυτό τροφοδοτεί τον οδηγό και την αλυσίδα αυτόματα, με τη σωστή ποσότητα λαδιού. Μόλις γίνει επιτάχυνση του κινητήρα, τότε περνάει και το λάδι ταχύτερα στην πλάκα του οδηγού. Η λίπανση της αλυσίδας εκτελέσθηκε από το εργοστάσιο. Εάν χρειαστούν μεταγενέστερες ρυθμίσεις, παραδώστε το πριόνι σε συμβεβλημένο συνεργείο εξυπηρέτησης πελατών. Στην κάτω πλευρά του αλυσοπρίονου βρίσκεται μία βίδα ρύθμισης (A) για τη λίπανση της αλυσίδας (Εικ. 21). Αριστερόστροφη κίνηση μειώνει τη λίπανση της αλυσίδας και δεξιόστροφη κίνηση αυξάνει τη λίπανση της αλυσίδας.

Για τον έλεγχο της λίπανσης της αλυσίδας κρατήστε το αλυσοπρίονο με την αλυσίδα πάνω από ένα χαρτί, και δώστε γκάτζι επί μερικά δευτερόλεπτα. Στο χαρτί μπορείτε να ελέγξετε την ρυθμισμένη ποσότητα λαδιού.

Να ελέγχετε τακτικά, εάν λειτουργεί σωστά η λίπανση της αλυσίδα. Να ελέγχετε τη λίπανση της αλυσίδας πριν την πρώτη κοπή, αφού κόψετε πολλές φορές και σε κάθε περίπτωση μετά από εργασίες συντήρησης στο αλυσόφρενο.

### Λάδωμα της αλυσίδας

Να σιγουρεύεστε πάντοτε πως το αυτόματο σύστημα λαδώματος λειτουργεί σωστά. Να προσέχετε πάντα να είναι καλά γεμισμένα τα ντεπόζιτα.

Κατά τη διάρκεια του πριονίσματος πρέπει ο οδηγός και η αλυσίδα να είναι καλά λαδωμένος/η, ώστε να μειώνεται η τριβή με τον οδηγό.

Ο οδηγός και η αλυσίδα να μην είναι ποτέ χωρίς λάδι. Εάν χρησιμοποιείτε το πριόνι στεγνά ή με πολύ λίγο λάδι, μειώνεται η κοπτική απόδοση, συντομεύεται η διάρκεια ζωής της αλυσίδας, η αλυσίδα αμβλύνει και ο οδηγός φθείρεται πολύ λόγω πυρεθέρμανσης. Το εάν υπάρχει πολύ λίγο λάδι θα το καταλάβετε από τη δημιουργία καπνού ή την αλλοίωση του χρώματος του οδηγού.

### 7.2.6 Συντήρηση της αλυσίδας

#### Τρόχισμα της αλυσίδας

**Υπόδειξη:** Μία τροχισμένη αλυσίδα παράγει ομοιόμορφα ροκανίδια. Εάν η αλυσίδα παράγει πριονίδια, τότε πρέπει να τροχιστεί.

Για το τρόχισμα της αλυσίδας χρειάζονται ειδικά εργαλεία που εξασφαλίζουν το σωστό τρόχισμα των μαχαιριών στο σωστό βάθος. Για τον μη πεπειραμένο χρήστη αλυσοπρίονων συνιστούμε να δώσει το αλυσοπρίονο για τρόχισμα σε συμβεβλημένο συνεργείο εξυπηρέτησης πελατών. Εάν νομίζετε πως μπορείτε εσείς οι ίδιοι να αναλάβετε το τρόχισμα της αλυσίδας, αγοράστε τα ειδικά εργαλεία σε ένα συνεργείο εξυπηρέτησης πελατών.

**Τρόχισμα της αλυσίδας (Εικ. 18)**

Να τροχίζετε την ακυσίδα φορώντας πάντα προστατευτικά γάντια και χρησιμοποιώντας μία στρογγυλή λίμα.

Να τροχίζετε τις άκρες μόνο με κινήσεις με κατεύθυνση προς τα έξω (Εικ. 19) και ακολουθήστε τις τιμές σύμφωνα με την Εικ. 18. Μετά το τρόχισμα πρέπει τα δόντια κοπής να έχουν όλα το ίδιο πλάτος και μήκος.

Μετά από 3-4 φορές τρόχισμα πρέπει να γίνει έλεγχος του ύψους των περιοριστών βάθους και να τοποθετηθούν ενδεχομένως πιο βαθιά με μία επίπεδη λίμα, στρογγυλεύοντας την μπροστινή γωνία (Εικ. 20).

Τις μπροστινές άκρες να τις λιμάρετε στρογγυλά.

**7.3 Φύλαξη και μεταφορά**

Πριν την κίνηση και την μεταφορά φορέστε στη συσκευή το προστατευτικό κάλυμμα της αλυσίδας (4).

**Υπόδειξη:** Ποτέ μην φυλάγετε ένα αλυσοπρίονο πάνω από 30 ημέρες χωρίς να λάβετε υπόψη σας τα ακόλουθα:

**Φύλαξη του αλυσοπρίονου**

Εάν φυλάξετε ένα αλυσοπρίονο πάνω από 30 ημέρες, πρέπει να το προετοιμάσετε για το σκοπό αυτό. Σε αντίθετη περίπτωση εξατμίζεται το υπόλοιπο καύσιμο που βρίσκεται στο καρμπυρατέρ και παραμένει ένα λαστιχοειδές ίζημα. Αυτό θα μπορούσε να φέρει δυσκολίες στην εκκίνηση και να έχει σαν συνέπεια πολυέξοδες επισκευές.

1. Να αφαιρείτε αργά το πώμα του καυσίμου για να διαφύγει ενδεχόμενος ατμός από το ντεπόζιτο. Αδειάστε προσεκτικά το ντεπόζιτο.
2. Βάλτε μπροστά τον κινητήρα και αφήστε τον να λειτουργήσει, μέχρι να ακινητοποιηθεί το πριόνι, για να αφαιρέσετε το καύσιμο από το καρμπυρατέρ.
3. Αφήστε τον κινητήρα να κρυώσει (περ. 5 λεπτά)
4. Καθαρίστε καλά τη μηχανή.

**Υπόδειξη:** Φυλάξτε το πριόνι σε στεγνό χώρο μακριά από οποιοσδήποτε πηγές φωτιάς., π.χ. σόμπες/φούρνο, μπویلερ θερμού νερού με αέριο, στεγνωτήρα γκαζιού, κλπ.

Εκτελέστε τη θέση σε λειτουργία μετά τη φύλαξη όπως περιγράφεται στο εδάφιο „5. Πριν τη θέση σε λειτουργία“.

**Μεταφορά**

- Πιέστε το φρένο της αλυσίδας.
- Ασφαλίστε το αλυσοπρίονο από ολίσθηση για να αποφύγετε την απώλεια καύσιμου, ζημιές και τραυματισμούς.

**7.4 Παραγγελία ανταλλακτικών:**

Κατά την παραγγελία ανταλλακτικών να αναφέρετε τα εξής:

- Τύπος της συσκευής
- Αριθμός είδους της συσκευής
- Αριθμός ταύτισης της συσκευής
- Αριθμός ανταλλακτικού

Θα βρείτε τις ισχύουσες τιμές και πληροφορίες στην ιστοσελίδα [www.Einhell-Service.com](http://www.Einhell-Service.com)

**8. Διάθεση στα απορρίμματα και επαναχρησιμοποίηση**

Η συσκευή βρίσκεται σε μία συσκευασία προς αποφυγή ζημιών κατά τη μεταφορά. Αυτή η συσκευασία αποτελείται από πρώτες ύλες και έτσι μπορεί να επαναχρησιμοποιηθεί ή να ανακυκλωθεί. Η συσκευή και τα εξαρτήματά της αποτελούνται από διάφορα υλικά, όπως π.χ. μέταλλο και πλαστικά υλικά. Δεν επιτρέπεται η απόρριψη ελαττωματικών συσκευών στα οικιακά απορρίμματα. Σωστή απόρριψη είναι η παράδοση σε κατάλληλα κέντρα συλλογής μεταχειρισμένων συσκευών. Εάν δεν γνωρίζετε πού βρίσκεται παρόμοιο κέντρο συλλογής μεταχειρισμένων συσκευών, ρωτήστε στη διοίκηση της κοινότητάς σας.



## 9. Πίνακας αναζήτησης αιτίας βλάβης

Πρόβλημα	Ενδεχόμενη αιτία	Σωστή ρύθμιση
Δεν παίρνει μπροστά ο κινητήρας, ή παίρνει μπροστά αλλά δεν κινείται παραπάνω.	<ul style="list-style-type: none"> <li>- Λάθος διαδικασία εκκίνησης</li> <li>- Πολύ καύσιμο στο χώρο καύσης από αστοχίες εκκίνησης.</li> <li>- Λάθος ρυθμισμένο καρμπυρατέρ.</li> <li>- Καπνισμένο μπουζί</li> <li>- Βουλωμένο φίλτρο καυσίμου.</li> </ul>	<ul style="list-style-type: none"> <li>- Προσέξτε τις υποδείξεις σε αυτές τις οδηγίες χρήσης.</li> <li>- Περιμένετε περ. 30 λεπτά μέχρι να εξατμιστεί το καύσιμο στο χώρο καύσης προτού ξαναδοκιμάσετε νέα εκκίνηση.</li> <li>- Να ρυθμιστεί το καρμπυρατέρ από ειδικευμένο συνεργείο</li> <li>- Καθαρίστε το μπουζί/ρυθμίστε την απόσταση ηλεκτροδίων ή αντικαταστήστε το/τα.</li> <li>- Αντικαταστήστε το φίλτρο καυσίμου</li> </ul>
Ο κινητήρας παίρνει μπροστά, αλλά δεν λειτουργεί με πλήρη ισχύ.	<ul style="list-style-type: none"> <li>- Λάθος θέση μοχλού στο τσοκ.</li> <li>- Ακάθαρτο φίλτρο αέρα.</li> <li>- Λάθος ρυθμισμένη εξάτμιση.</li> </ul>	<ul style="list-style-type: none"> <li>- Φέρτε το μοχλό στη σωστή θέση.</li> <li>- Απομακρύντε το φίλτρο, καθαρίστε το και τοποθετήστε το εκ νέου.</li> <li>- Να ρυθμιστεί το καρμπυρατέρ από ειδικευμένο συνεργείο</li> </ul>
Κομπιάζει ο κινητήρας	<ul style="list-style-type: none"> <li>- Λάθος ρυθμισμένο μίγμα καύσης.</li> </ul>	<ul style="list-style-type: none"> <li>- Να ρυθμιστεί το καρμπυρατέρ από ειδικευμένο συνεργείο.</li> </ul>
Χωρίς ισχύ υπό φορτίο	<ul style="list-style-type: none"> <li>- Λάθος ρυθμισμένο μπουζί.</li> </ul>	<ul style="list-style-type: none"> <li>- Καθαρίστε το μπουζί ή αντικαταστήστε το.</li> </ul>
Ο κινητήρας δεν λειτουργεί ομοίμορφα	<ul style="list-style-type: none"> <li>- Λάθος ρυθμισμένο μίγμα καύσης.</li> </ul>	<ul style="list-style-type: none"> <li>- Να ρυθμιστεί το καρμπυρατέρ από ειδικευμένο συνεργείο.</li> </ul>
Το μοτέρ καπνίζει υπερβολικά	<ul style="list-style-type: none"> <li>- Λάθος μίγμα καυσίμου.</li> </ul>	<ul style="list-style-type: none"> <li>- Να χρησιμοποιείτε το σωστό μίγμα καυσίμου (αναλογία 40:1).</li> </ul>
Χωρίς ισχύ υπό φορτίο	<ul style="list-style-type: none"> <li>- Αμβλεία ή χαλαρή αλυσίδα</li> </ul>	<ul style="list-style-type: none"> <li>- Τροχίστε την αλυσίδα ή βάλτε νέα αλυσίδα, τεντώστε την αλυσίδα.</li> </ul>
Σβήνει ο κινητήρας	<ul style="list-style-type: none"> <li>- Άδειο ρεζερβουάρ</li> <li>- Λάθος θέση φίλτρου καυσίμου στο ρεζερβουάρ</li> </ul>	<ul style="list-style-type: none"> <li>- Γεμίστε το ρεζερβουάρ βενζίνης</li> <li>- Γεμίστε τελείως το ρεζερβουάρ βενζίνης ή τοποθετήστε διαφορετικά το φίλτρο καυσίμου στο ρεζερβουάρ.</li> </ul>
Ανεπαρκής λίπανση αλυσίδας (η λόγχη και η αλυσίδα θερμαίνονται πολύ)	<ul style="list-style-type: none"> <li>- Άδειο ντεπόζιτο λαδιού αλυσίδας</li> <li>- Βουλωμένη είσοδος λαδιού</li> </ul>	<ul style="list-style-type: none"> <li>- Συμπληρώστε το ντεπόζιτο λαδιού αλυσίδας</li> <li>- Καθαρίστε την οπή εισόδου του λαδιού/το αυλάκι του οδηγού.</li> </ul>

Η ανατύπωση ή οποιασδήποτε άλλης μορφής αναπαραγωγή της τεκμηρίωσης ή άλλων δικαιολογητικών που αναφέρονται στα προϊόντα, ακόμη και αποσπασματικά, επιτρέπεται μόνο με ρητή συγκατάθεση της Einhell Germany AG.

Με επιφύλαξη τεχνικών τροποποιήσεων

## Ενημέρωση για το σέρβις

Σε όλες τις χώρες που αναφέρονται στην εγγύηση έχουμε αρμόδια συνεργεία που συνεργάζονται μαζί μας, η διεύθυνση των οποίων προκύπτει από την εγγύηση. Τα συνεργεία αυτά βρίσκονται στη διάθεσή σας για επισκευές, ανταλλακτικά ή αξεσουάρ ή για την αγορά αναλώσιμων.

Προσέξτε ότι στη συσκευή αυτή τα ακόλουθα εξαρτήματα υπόκεινται σε κοινή φθορά ή ότι χρειάζονται τα ακόλουθα αναλώσιμα.

Κατηγορία	Παράδειγμα
Φθειρόμενα εξαρτήματα*	Λόγχη, μπουζί, φίλτρο αέρα, φίλτρο βενζίνας
Αναλώσιμα υλικά/αναλώσιμα τμήματα*	Αλυσίδα
Ελλείψεις	

\* δεν συμπεριλαμβάνονται υποχρεωτικά στο περιεχόμενο της συσκευασίας!

Σε περίπτωση ελαττωμάτων ή σφαλμάτων σας παρακαλούμε να δηλώστε την περίπτωση στο ίντερνετ στο [www.Einhell-Service.com](http://www.Einhell-Service.com). Προσέξτε να περιγράψετε με ακρίβεια το σφάλμα και απαντήστε στις ακόλουθες ερωτήσεις:

- Λειτουργήσε σωστά η συσκευή ή είχε από την αρχή κάποιο ελάττωμα?
- Μήπως προσέξατε κάτι περίεργο προτού παρουσιαστεί το ελάττωμα (σύμπτωμα ή βλάβη)?
- Ποια δυσλειτουργία παρατηρείται στη συσκευή (κύριο σύμπτωμα)? Περιγράψτε αυτή τη δυσλειτουργία.

## Πιστοποιητικό Εγγύησης

Αγαπητέ πελάτη,

τα προϊόντα μας υπόκεινται σε αυστηρό ποιοτικό έλεγχο. Ωστόσο, εάν αυτή η συσκευή δεν λειτουργεί σωστά, μπορείτε να επικοινωνήσετε με το τμήμα τεχνικής υποστήριξης – service, στη διεύθυνση που αναγράφεται σε αυτήν την κάρτα εγγύησης. Παρακαλώ σημειώστε ότι για την εγγύηση ισχύουν τα παρακάτω:

1. Οι παρόντες όροι εγγύησης απευθύνονται αποκλειστικά σε καταναλωτές, δηλ. φυσικά πρόσωπα που δεν επιθυμούν να χρησιμοποιήσουν αυτό το προϊόν ως μέρος της εμπορικής ή άλλης αυτοαπασχολούμενης δραστηριότητάς τους. Αυτοί οι όροι εγγύησης ρυθμίζουν πρόσθετες υπηρεσίες εγγύησης τις οποίες υπόσχεται ο αναφερόμενος κατασκευαστής στους αγοραστές των νέων προϊόντων του εκτός από τα εκ του νόμου δικαιώματα εγγύησης. Οι νομικές αξιώσεις εγγύησης δεν επηρεάζονται από αυτήν την εγγύηση. Η υπηρεσία εγγύησης είναι δωρεάν.
2. Οι υπηρεσίες εγγύησης καλύπτουν μόνο ελαττώματα που οφείλονται σε ελαττώματα υλικού ή κατασκευής στο νέο προϊόν που αγοράσατε στην Ευρωπαϊκή Ένωση από τον παρακάτω κατασκευαστή και περιορίζονται είτε στην αποκατάσταση των εν λόγω ελαττωμάτων είτε στην αντικατάσταση του προϊόντος, κατά την επιλογή μας. Λάβετε υπόψη ότι ο εξοπλισμός μας δεν έχει σχεδιαστεί για χρήση σε εμπορικές ή επαγγελματικές εφαρμογές. Κατά συνέπεια, η εγγύηση ακυρώνεται εάν ο εξοπλισμός χρησιμοποιηθεί εντός της περιόδου εγγύησης σε εμπορικές ή βιομηχανικές εφαρμογές ή για άλλες ισοδύναμες δραστηριότητες. Ο αποκλεισμός από εμπορικές ή επαγγελματικές εφαρμογές δεν ισχύει για προϊόντα με την επωνυμία «Professional».
3. Η εγγύησή μας δεν καλύπτει:
  - Ζημιά στη συσκευή που προκαλείται από μη τήρηση των οδηγιών συναρμολόγησης ή λόγω ακατάλληλης εγκατάστασης, μη τήρηση των οδηγιών λειτουργίας (π.χ. σύνδεση σε λανθασμένη τάση δικτύου ή τύπο ρεύματος) ή μη τήρηση των κανονισμών συντήρησης και ασφάλειας ή με την έκθεση της συσκευής σε μη φυσιολογικές περιβαλλοντικές συνθήκες ή λόγω έλλειψης φροντίδας και συντήρησης.
  - Ζημιά στη συσκευή που προκαλείται από κακή χρήση ή ακατάλληλη χρήση (π.χ. υπερφόρτωση της συσκευής ή χρήση μη συγκεκριμένων εργαλείων ή αξεσουάρ), διείσδυση ξένων σωμάτων στη συσκευή (π.χ. άμμος, πέτρες ή σκόνη, ...), ζημιά κατά τη μεταφορά, χρήση δύναμης ή εξωτερικές επιρροές (όπως ζημιές που προκαλούνται από πτώση).
  - Βλάβη στη συσκευή ή σε εξαρτήματα της συσκευής που μπορεί να αποδοθεί σε κανονική, κανονική ή άλλη φυσική φθορά. Για παράδειγμα, οι μπαταρίες υπόκεινται σε φυσική φθορά και έχουν σχεδιαστεί για περιορισμένο αριθμό κύκλων. Η φθορά επηρεάζεται αρνητικά ιδιαίτερα από τα απαιτούμενα φορτία, τις ταχύτητες φόρτωσης, αλλά και από την έκθεση στη ζέστη, το κρύο, τους κραδασμούς και τις κρούσεις.
4. Η εγγύηση ισχύει για περίοδο 2 ετών από την ημερομηνία αγοράς του εξοπλισμού. Οι αξιώσεις εγγύησης πρέπει να υποβληθούν πριν από τη λήξη της περιόδου εγγύησης και εντός δύο εβδομάδων από τη διαπίστωση του ελαττώματος. Καμία αξίωση εγγύησης δεν θα γίνει δεκτή μετά τη λήξη της περιόδου εγγύησης. Η επισκευή ή η αντικατάσταση της συσκευής δεν οδηγεί σε παράταση της περιόδου εγγύησης, ούτε αυτή η υπηρεσία ξεκινά νέα περίοδο εγγύησης για τη συσκευή ή για τυχόν ανταλλακτικά που έχουν εγκατασταθεί. Αυτό ισχύει επίσης όταν χρησιμοποιείτε μια επιτόπια υπηρεσία.
5. Για να διεκδικήσετε την αξίωση εγγύησης, εγγράψτε την ελαττωματική συσκευή στη διεύθυνση: [www.Einhell-Service.com](http://www.Einhell-Service.com). Θα χρειαστεί να προσκομίσετε απόδειξη αγοράς του εξοπλισμού. Συσκευές που αποστέλλονται χωρίς απόδειξη ή χωρίς πινακίδα χαρακτηριστικών εξαιρούνται από τις υπηρεσίες εγγύησης λόγω έλλειψης ιχνηλασιμότητας. Εάν το ελάττωμα της συσκευής καλύπτεται από την εγγύησή μας, τότε είτε η συσκευή θα επισκευασθεί είτε θα αντικατασταθεί με νέα.
6. Εάν έχετε μεταφέρει τη συσκευή σε χώρα της Ευρωπαϊκής Ένωσης διαφορετική από τη χώρα στην οποία την αγοράσατε, θα παρέχουμε την υπηρεσία εγγύησης μέσω ενός τοπικού συνεργάτη σέρβις. Εάν μεταφέρετε τον εξοπλισμό εκτός ΕΕ, η εγγύηση δεν θα ισχύει.

Επιπρόσθετα, προσφέρουμε μια υπηρεσία επισκευής με χρέωση για τυχόν ελαττώματα που δεν καλύπτονται ή δεν καταγράφονται πλέον από το πεδίο εφαρμογής αυτής της εγγύησης. Για να το κάνετε αυτό, στείλτε τη συσκευή στη διεύθυνση του σέρβις μας. Εφιστούμε την προσοχή στους περιορισμούς αυτής της εγγύησης σχετικά με εξαρτήματα φθοράς, αναλώσιμα και εξαρτήματα που λείπουν, όπως παρουσιάζονται στις πληροφορίες σέρβις που περιλαμβάνονται σε αυτό το εγχειρίδιο λειτουργίας.

Κεντρικό Service: Einhell Ελλάς Α.Ε. Θεσσαλονίκης 77-79 Ν. Φιλαδέλφεια Τ.Κ. 143 42 Τηλ. +30 210 2776871  
Email: [Einhell-GR@einhell.com](mailto:Einhell-GR@einhell.com)



- D** Konformitätserklärung: Wir erklären Konformität gemäß EU-Richtlinie und Normen für Artikel
- GB** Declaration of conformity: We declare conformity in accordance with the EU directive and standards for article
- F** Déclaration de conformité : Nous déclarons la conformité conformément aux directives et normes UE pour l'article
- I** Dichiarazione di conformità: dichiariamo la conformità secondo la direttiva UE e le norme per l'articolo
- DK** Overensstemmelseserklæring: Vi atterer overensstemmelse iht. EU-direktiv samt standarder for artikel
- S** Försäkran om överensstämmelse: Vi förklarar följande överensstämmelse enl. EU-direktiv och standarder för artikeln
- CZ** Prohlášení o shodě: Prohlašujeme shodu podle směrnice EU a norem pro výrobek
- SK** Vyhlásenie o zhode: Vyhlasujeme zhodu podľa smernice EÚ a noriem pre výrobok
- NL** Conformiteitsverklaring: wij verklaren conformiteit conform EU-richtlijn en normen voor artikel
- E** Declaración de conformidad: declaramos la conformidad a tenor de la directiva y normas de la UE para el artículo
- FIN** Standardinmukaisuus todistus: Me vakuutamme, että EU-direktiivin ja standardien vaatimukset täyttyvät tuotteelle
- SLO** IZJAVA O SKLADNOSTI potrjuje sledečo skladnost s smernico EU in standardi za izdelak
- H** Konformitási nyilatkozat: Az EU-irányvonal és normák szerinti konformitást jelentjük ki a cikkhez
- RO** Declarație de conformitate: Declaram conformitate conform directivei și normelor UE pentru articolul
- GR** Δήλωση συμμόρφωσης: Δηλώνουμε συμμόρφωση σύμφωνα με Οδηγία Εε και πρότυπα για τα προϊόντα
- P** Declaração de conformidade: Declaramos a conformidade de acordo com a diretiva CE e normas para o artigo
- HR** IZJAVA O SUKLADNOSTI potvrđuje sljedeću usklađenost prema smjernicama EU i normama za artikl
- BIH** IZJAVA O SUKLADNOSTI potvrđuje sljedeću usklađenost prema smjernicama EU i normama za artikl
- RS** DEKLARACIJA O USUGLAŠENOST potvrđuje sledeću usklađenost prema smernicama EZ i normama za artikl
- TR** Uygunluk Deklarasyonu: AB direktifi ve ürün standartları uyarınca uygunluğunu beyan ederiz
- RUS** Заявление о соответствии товара: Настоящим удостоверяется, что следующие продукты соответствуют директивам и нормам ЕС
- EE** Vastavusdeklaratsioon: Tõendame toote vastavust EL direktiivile ja standarditele
- LV** Atbilstības deklarācija: Mēs apliecinām atbilstību ES direktīvai un standartiem tālāk minētajām precēm
- LT** Atitikties deklaracija: deklaruojame, kad gaminyms atitinka ES direktyvą ir standartus
- PL** Deklaracja Zgodności - deklarujemy zgodność wymienionego poniziej artykułu z następującymi normami na podstawie dyrektywy EU
- BG** Декларация за съответствие: Ние декларираме съответствие на Директивите и нормите (ЕС) за изделия
- UKR** Декларація відповідності: ми заявляємо про відповідність згідно з Директивою ЄС та стандартами стосовно артикула
- MK** Izjava za soobraznost: Izjavуvаme soobraznost со регулативата и со нормите на EY за артикли
- N** Samsvarserklæring: Vi erklærer samsvar i henhold til EU-direktiv og standarder for artikkel
- IS** Samræmisýfirlýsing: Við útskúrdum samræmi við EU-reglugerð og stöðlum fyrir vörutegund

### Benzin-Kettensäge\* GC-PC 1335/1 I (Einhell)

- |   |   |
|---|---|
| <input type="checkbox"/> 2014/29/EU                         | <input checked="" type="checkbox"/> 2006/42/EC  |
| <input type="checkbox"/> 2005/32/EC_2009/125/EC             | <input checked="" type="checkbox"/> Annex IV  |
| <input type="checkbox"/> (EU)2015/1188                      | Notified Body: Intertek Deutschland GmbH, Stangenstraße 1,<br>70771 Leinfelden-Echterdingen (Notified Body No.: 0905)<br>Reg. No.: 22SHW1510-01 |
| <input type="checkbox"/> 2014/35/EU                         | <input checked="" type="checkbox"/> 2000/14/EC_2005/88/EC   |
| <input type="checkbox"/> 2006/28/EC                         | <input checked="" type="checkbox"/> Annex V   |
| <input checked="" type="checkbox"/> 2014/30/EU              | <input type="checkbox"/> Annex VI   |
| <input type="checkbox"/> 2014/32/EU                         | Noise: measured $L_{WA} = 112,8$ dB (A); guaranteed $L_{WA} = 114$ dB (A)   |
| <input type="checkbox"/> 2014/53/EU                         | P = 1,3 kW; L/Ø = cm  |
| <input type="checkbox"/> 2014/68/EU                         | Notified Body:  |
| <input type="checkbox"/> (EU)2016/426                       | <input checked="" type="checkbox"/> 2012/46/EU_(EU)2016/1628  |
| Notified Body:  | Emission No.: e9*2016/1628*2016/1628SHA1/P*1111*00 (V)  |
| <input type="checkbox"/> (EU)2016/425                       |   |
| <input checked="" type="checkbox"/> 2011/65/EU_(EU)2015/863 |   |

Standard references: EN ISO 11681-1; EN ISO 14982

ISC GmbH · Eschenstraße 6 · D-94405 Landau/Isar

Landau/Isar, den 23.08.2023

Andreas Weichselgartner/General-Manager

Luo Yong/Product-Management

First CE: 18  
Art.-No.: 45.018.02 I.-No.: 21013  
Subject to change without notice

Archive-File/Record: NAPRO29845  
Documents registrar: Markus Jehl  
Wiesenweg 22, D-94405 Landau/Isar

\* GB Petrol Chainsaw · F Scie a chaîne a essence · I Motosega a benzina · DK/N Benzindreven kædesav · S Bensindriven motorsåg · CZ Benzinová řetězová pila · SK Benzinová reťazová pila · NL Benzine kettingzaag · E Motosierra con motor de gasolina · FIN Bensinikäyttöinen ketjusaha · SLO Benziška veržna žaga · H Benzin-lánclűrész · RO Fărăstrău cu lant pe benzină · GR Αλυστροπίλο βενζίνης · P Motoseara a gasolină · HR/BIH Benzinska lančana testera · RS Benzinska lančana testera · PL Spalinowa pila łańcuchowa · TR Benzini zincirli ağaç kesme makinesi · RUS Бензиновая цепочная пила · EE Bensiniimootoriga kettsaag · LV Benzīna ķēdes zāģis · LT Benzinius grandininis pjūklas · BG Бензинов верижен трио · UKR Ланцюгова пила з бензиновим двигуном · MK Пила со ланец на бензин · NO Kjedesag med bensinmotor · IS Bensindrifin keðisög



A series of horizontal lines for writing, starting from the top right and extending down to the bottom of the page.



A series of horizontal lines for writing, starting from the top right of the page and extending downwards. The first line is partially obscured by the pencil illustration.



Two horizontal lines are positioned to the right of the pencil illustration. Below these, the page contains 28 additional horizontal lines, providing a template for writing or drawing.



EH 12/2023 (01)

