

# FERREX®

## Pompe pour eaux usées

F-SP 1135-2



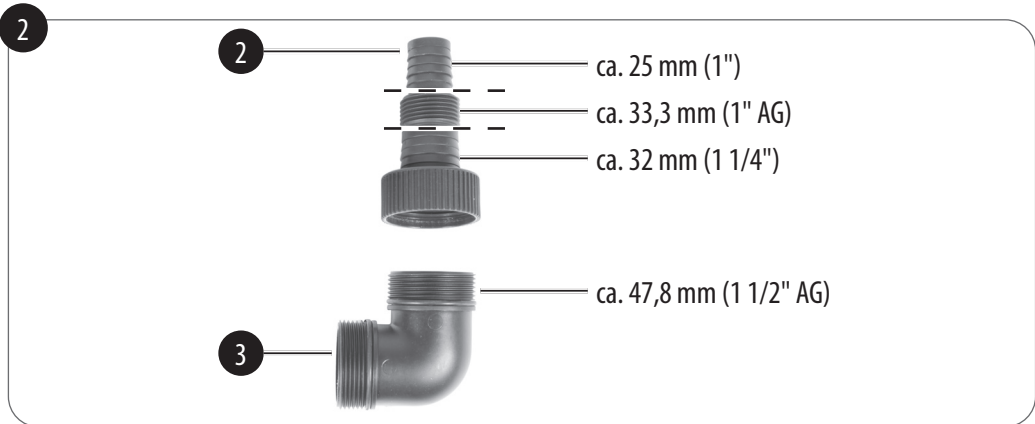
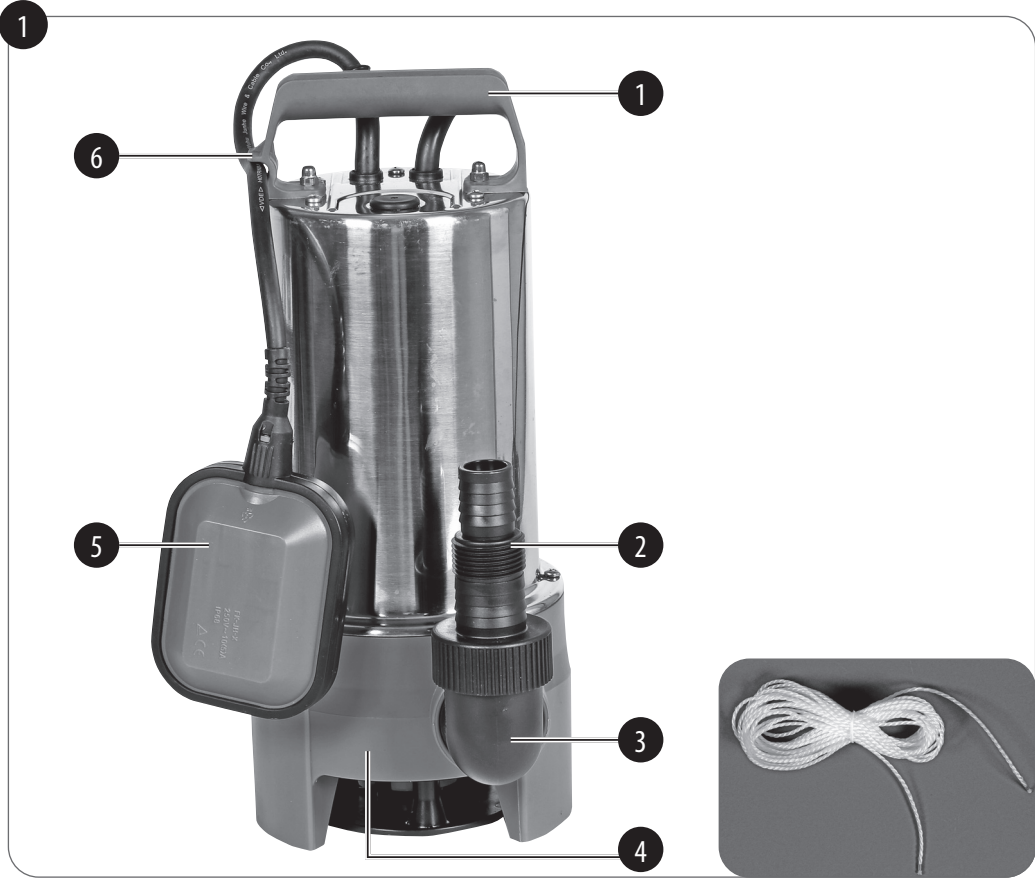
**3 ans**  
**GARANTIE**

**SERVICE CLIENTS**  
☎ 01 48 17 04 06  
💻 [www.einhell.fr](http://www.einhell.fr)  
Art.-Nr.: 7687 AA 09/22 B

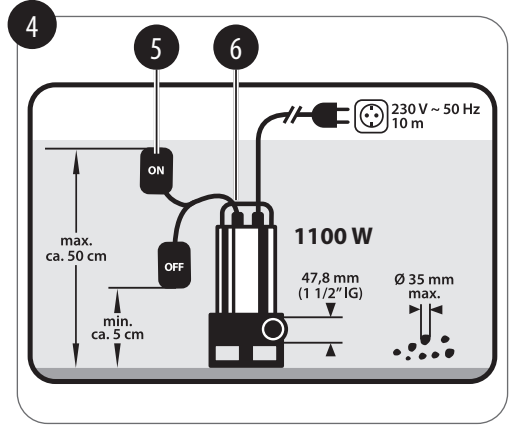
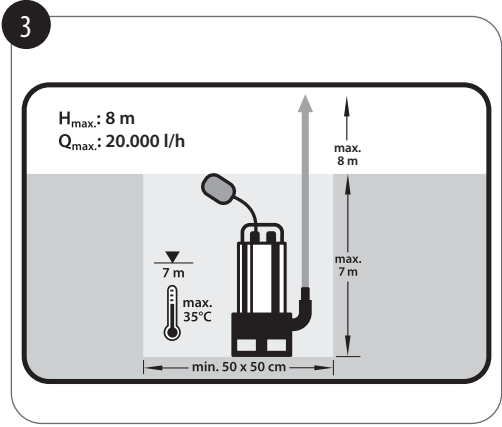
INSTRUCTIONS D'ORIGINE



26076874  
AA 09/22 B  
EH-Nr.: 41.715.34 • I.-Nr.: 21021



2



## Sommaire

1. Avertissements de sécurité généraux pour l'outil .....	6
2. Description de l'appareil et contenu de la livraison .....	8
3. Utilisation conforme à l'affectation .....	8
4. Caractéristiques techniques .....	9
5. Avant la mise en service .....	9
6. Commande .....	11
7. Câble d'alimentation .....	12
8. Nettoyage, maintenance et commande de pièces de rechange.....	12
9. Mise au rebut et recyclage .....	13
10. Stockage .....	13
11. Transport.....	13
12. Plan de recherche des erreurs .....	14

**CE** Déclaration de conformité : les produits portant ce symbole satisfont à l'ensemble de la législation communautaire applicable de l'Espace économique européen.



**Danger !** Pour réduire le risque de blessure, lisez le mode d'emploi.

**IPX8** Protection contre l'immersion permanente (étanche à l'eau).



Les appareils électriques ou électroniques défectueux et/ou à jeter doivent être remis aux points de recyclage prévus à cet effet.



Le cachet « Geprüfte Sicherheit » (sécurité contrôlée) (symbole GS) atteste de la conformité d'un produit testé avec les exigences de la loi allemande sur la sécurité des produits. Le symbole GS indique qu'en cas d'utilisation conforme à l'affectation ou prévisible, la sécurité et la santé des personnes ne sont pas mises en danger.

**Danger !**

Lors de l'utilisation d'appareils, il faut respecter certaines mesures de sécurité afin d'éviter des blessures et dommages. Veuillez donc lire attentivement ce mode d'emploi/ces consignes de sécurité. Veuillez à le conserver en bon état pour pouvoir accéder aux informations à tout moment. Si l'appareil doit être remis à d'autres personnes, veuillez à leur remettre aussi ce mode d'emploi/ces consignes de sécurité. Nous déclinons toute responsabilité pour les accidents et dommages dus au non-respect de ce mode d'emploi et des consignes de sécurité.

Le mode d'emploi actuel peut être également téléchargé sous format PDF sur notre site Internet [www.Einhell-Service.com](http://www.Einhell-Service.com).

**Emballage :**

**Votre appareil est emballé dans le but de le protéger de tous dommages dus au transport. Les emballages sont des matières premières et de la sorte recyclables. Ils peuvent être réintroduits dans le circuit des matières premières.**

**1. Avertissements de sécurité généraux pour l'outil****AVERTISSEMENT !**

**Veuillez lire toutes les consignes de sécurité et instructions.** Tout non-respect des consignes de sécurité et instructions peut provoquer une décharge électrique, un incendie et/ou des blessures graves.

**Conservez toutes les consignes de sécurité et instructions pour une consultation ultérieure.**

**Danger !**

**L'appareil doit être alimenté par un dispositif de protection contre les courants de défaut (RCD) avec un courant de défaut assigné ne dépassant pas 30 mA (selon VDE 0100 Partie 702 et 738).**

**Si vous n'êtes pas sûr que l'installation comporte un RCD, nous recommandons d'utiliser un interrupteur intermédiaire PRCD-S (demandez à votre électricien).**

**La pompe ne doit pas être utilisée en présence de personnes ou d'animaux dans l'eau.**

**Il est interdit de faire fonctionner l'appareil en présence de personnes ou d'animaux dans la zone dangereuse.**

Cet appareil peut être utilisé par les enfants à partir de 8 ans et les personnes avec des capacités physiques, sensorielles ou intellectuelles diminuées ou possédant un manque d'expérience et/ou de connaissances à condition qu'elles soient surveillées ou aient reçus les instructions relatives à l'utilisation de l'appareil et qu'elles comprennent les risques résultant de cette utilisation. Les enfants n'ont pas le droit de jouer avec l'appareil.

Le nettoyage et la maintenance de l'utilisateur ne doivent pas être effectués par les enfants, sauf s'ils sont surveillés. Surveillez les enfants pour vous assurer qu'ils ne jouent pas avec l'appareil.

- Veuillez respecter les autres consignes du chapitre « Nettoyage, maintenance et remplacement des pièces de rechange ».
- Avant de mettre l'appareil en service, faites vérifier par un spécialiste si la mise à la terre, la mise au neutre ou la protection contre les courants de courts-circuits satisfont bien aux prescriptions de sécurité des distributeurs d'énergie et fonctionnent bien irréprochablement. N'utilisez que des rallonges homologuées pour une utilisation en extérieur.
- Les connecteurs électriques enfichables doivent être préservés de l'humidité.
- En cas de risques d'inondation, placez les connecteurs enfichables dans un endroit à l'abri des inondations.
- Il faut éviter à tout prix de refouler des liquides agressifs ainsi que des substances abrasives (à effet de gel lubrifiant).
- Protégez l'appareil du gel.
- Protégez l'appareil contre le fonctionnement à sec.
- Il faut interdire l'accès aux enfants par des mesures adéquates.
- L'eau peut être salie par des fuites d'huile de graissage/de lubrifiant.
- **Danger !**  
Si le câble d'alimentation réseau de cet appareil est endommagé, il faut le faire remplacer par le fabricant ou son service après-vente ou par une personne qualifiée afin d'éviter tout danger.
- Le sable et toute autre substance abrasive dans l'eau entraînent une usure accrue et une réduction de puissance !
- Avant tous travaux de réglage et de maintenance, débranchez la fiche réseau !

## 2. Description de l'appareil et contenu de la livraison

### 2.1 Description de l'appareil (figure 1)

1. Poignée
2. Raccord d'aspiration universel
3. Coude de 90°
4. Panier d'aspiration
5. Interrupteur à flotteur
6. Crantage d'interrupteur à flotteur

### 2.2 Volume de livraison

- Ouvrez l'emballage et prenez l'appareil en le sortant avec précaution de l'emballage.
- Retirez le matériel d'emballage tout comme les sécurités d'emballage et de transport (s'il y en a).
- Vérifiez si la livraison est bien complète.
- Contrôlez si l'appareil et ses accessoires ne sont pas endommagés par le transport.
- Conservez l'emballage autant que possible jusqu'à la fin de la période de garantie.
- Après déballage, vérifiez que l'appareil est complet et qu'il n'a pas été endommagé par le transport afin d'éviter tout risque. En cas de doute, n'utilisez pas l'appareil et adressez-vous à notre service après-vente. Vous trouverez

l'adresse du service après-vente dans nos conditions de garantie sur le bon de garantie.

### Danger !

**L'appareil et le matériel d'emballage ne sont pas des jouets ! Il est interdit de laisser des enfants jouer avec des sacs et des films en plastique et avec des pièces de petite taille. Ils risquent de les avaler et de s'étouffer !**

- Pompe eaux usées
- Raccord flexible universel
- Câble
- Mode d'emploi d'origine

### 3. Utilisation conforme à l'affectation

L'appareil que vous venez d'acheter est destiné au refoulement des eaux usées et de l'eau de traitement d'une température maximale de 35° C et présentant des particules allant jusqu'à 35 mm Ø. Cet appareil ne doit pas être utilisé pour d'autres liquides, en particulier pas pour des carburants pour moteurs, des produits nettoyants et autres produits chimiques ! Respectez les prescriptions locales ou nationales en vigueur pour l'utilisation de ce produit.



L'appareil peut être employé partout où l'on a besoin de transporter de l'eau, par exemple à la maison, dans le jardin et bien d'autres applications encore. Il est interdit de l'utiliser pour exploiter des bassins de piscine !

Lorsque vous employez l'appareil dans des eaux comprenant naturellement un fond boueux, placez l'appareil en le relevant légèrement, par exemple, sur des briques.

L'appareil ne convient pas à une utilisation continue, par exemple comme pompe de circulation dans un étang. La durée de vie de l'appareil prévue de l'appareil pourrait en être raccourcie car l'appareil n'est pas conçu pour une sollicitation permanente.

La machine doit exclusivement être employée conformément à son affectation. Chaque utilisation allant au-delà de cette affectation est considérée comme non conforme. Pour les dommages en résultant ou les blessures de tout genre, le producteur décline toute responsabilité et l'opérateur/l'exploitant est responsable.

Veillez au fait que nos appareils, conformément à leur affectation, n'ont pas été construits, pour être utilisés dans un environnement professionnel, industriel ou ar-

tisanal. Nous déclinons toute responsabilité si l'appareil est utilisé professionnellement, artisanalement ou dans des sociétés industrielles, tout comme pour toute activité équivalente.

#### 4. Caractéristiques techniques

Branchement réseau .....	230 V~ 50 Hz
puissance absorbée .....	1100 watts
Refoulement max. ....	20000 l/h
Hauteur manométrique max.....	8 m
Profondeur d'immersion max. ....	7 m
Température de l'eau max. ....	35 °C
Raccord flexible .....	env. 47,8 mm (F 1½) FI
Corps étranger max. ....	Ø 35 mm
Hauteur de point de commutation : .....	
MARCHE .....	max. env. 50 cm
Hauteur de point de commutation : .....	
ARRÊT .....	env. 5 cm
Type de protection .....	IPX8

#### 5. Avant la mise en service

Assurez-vous, avant de brancher la machine, que les données se trouvant sur la plaque signalétique correspondent bien aux données du réseau.

**Avertissement !**  
**Débranchez systématiquement la fiche de contact avant de paramétrer l'appareil.**

### 5.1 Raccord flexible

L'installation de l'appareil se fait soit :

- fixe avec une tuyauterie rigide  
ou
- fixe avec une conduite souple

#### Remarque :

Clarifiez avant la mise en service de la pompe les conditions particulières éventuelles de son installation !

Si par ex. une coupure de courant, des impuretés ou un joint défectueux peuvent entraîner des dommages, il faut installer des mesures de protection supplémentaires.

Ces mesures de protection sont par exemple :

Des pompes installées en parallèle sur un circuit électrique sécurisé séparé, des capteurs d'humidité pour la mise hors service, et des dispositifs de sécurité similaires. Dans le doute, faites-vous conseiller par un spécialiste en installations sanitaires.

1. Vissez le raccord angulaire (figure 2/ pos. 3) dans le raccord fileté au niveau du pied de pompe (figure 1/pos. 4) et

le mettre dans la position de montage souhaitée.

2. Vissez le raccord universel (pos. 2) avec le raccord angulaire raccordé (fig. 2/ pos. 3). Consigne à respecter : La quantité de refoulement maximale peut uniquement être atteinte avec le plus grand diamètre de conduite possible, si l'on raccorde de petits tuyaux ou conduites, la quantité de refoulement diminue. Pour cette raison, lors de l'utilisation du raccord flexible universel (fig. 1/pos. 2), celui-ci devrait être raccourci jusqu'au branchement utilisé à l'aide d'une scie à onglet afin de ne pas réduire inutilement la quantité de liquide refoulé, comme indiqué dans la figure 2.
3. Fixez la tuyauterie / la conduite flexible. Fixez les conduites flexibles avec un collier de serrage (non compris dans la livraison) au niveau du raccord flexible universel.

#### A respecter !

Lors de l'installation, veillez à ne jamais suspendre l'appareil librement à la conduite de pression ni à le monter à un câble électrique. Lorsque le niveau d'eau est trop bas, la boue qui se trouve dans la cuve peut rapidement sécher, ce qui est un obstacle au bon dé-

marrage de l'appareil. Raison pour laquelle il est nécessaire de contrôler l'appareil régulièrement (en effectuant des essais de démarrage).

**Remarque :**

Le puits de pompe doit au moins mesurer 50 x 50 cm pour que l'interrupteur à flotteur puisse se mouvoir librement (voir figure 3).

## 5.2 Branchement secteur

**Danger !**

Votre appareil est déjà pourvu d'une fiche à contact de protection. L'appareil est destiné à être raccordé à une prise de courant de sécurité 230 V ~ 50 Hz. Assurez-vous que la prise est assez sécurisée (au moins 6 A) et en parfait état de fonctionnement. Branchez la fiche de contact à la prise de courant et l'appareil est prêt au fonctionnement.

## 6. Commande

Après avoir lu attentivement les présentes instructions d'installation et de service, vous pouvez mettre l'appareil en service en respectant les points suivants :

- Vérifiez que l'appareil est placé de manière stable.
- Vérifiez que la conduite de pression a été montée dans les règles de l'art.

- Assurez-vous que l'alimentation électrique est de 230 V ~ 50 Hz.
- Vérifiez que la prise de courant électrique est en bon état.
- Assurez-vous que l'humidité ou l'eau n'entre jamais en contact avec le branchement secteur.
- Assurez-vous que l'appareil ne fonctionne pas à sec.
- Pour éteindre l'appareil, veuillez débrancher la fiche de contact de la prise électrique.

### Réglage du point de mise en/hors circuit :

L'interrupteur à flotteur (5) doit pouvoir se mouvoir librement. Lorsque le niveau d'eau augmente, le flotteur (5) monte et la pompe s'allume automatiquement. Dès que le niveau d'eau diminue à env. 5 cm, la pompe s'éteint automatiquement. Le point de contact de mise en/hors circuit peut être modifié en faisant varier la longueur du câble du flotteur par déplacement dans la borne d'interrupteur à flotteur (6) (cf. figure 4).

- L'interrupteur à flotteur doit être fixé de telle sorte que les hauteurs de point de commutation: MARCHE et la hauteur de point de commutation: ARRÊT puissent être atteintes facilement et avec peu d'efforts. Vérifiez ce point en plaçant l'appareil dans un récipient, rempli d'eau, et levez l'interrupteur à flotteur précautionneusement avec la main puis abaissez-le à nouveau. Vous pouvez voir ainsi si l'appareil se met en ou hors circuit.
- Veillez également à ce que l'écart entre la tête de l'interrupteur à flotteur et le support de câble ne soit pas inférieur à 10 cm. En cas d'écart trop faible, un fonctionnement irréprochable n'est pas garanti.
- Veillez lors du réglage de l'interrupteur à flotteur que ce dernier ne touche pas le fond avant la mise hors service de l'appareil. Attention ! Risque de fonctionnement à sec.

## 7. Câble d'alimentation

### **Danger !**

Si le remplacement du câble d'alimentation est nécessaire, cela doit être réalisé par le fabricant ou son agent pour éviter un danger.

## 8. Nettoyage, maintenance et commande de pièces de rechange

### **Danger !**

- Avant chaque travail de maintenance, débranchez la fiche de contact.
- Lorsque vous l'utilisez en le transportant, nettoyez l'appareil après chaque emploi avec de l'eau claire.
- En cas d'installation fixe, il est recommandé de contrôler tous les 3 mois le fonctionnement de l'interrupteur à flotteur.
- Éliminez les particules de peluches et fibres éventuellement déposées dans le bâti à l'aide d'un jet d'eau.
- Tous les 3 mois, enlevez la boue du fond de la cuve et nettoyez également les parois.
- Éliminer les dépôts de l'interrupteur à flotteur avec de l'eau claire.

### 8.1 Nettoyage de la roue à aubes

En cas de dépôt trop important dans le boîtier, la partie inférieure de l'appareil doit être démontée comme suit :

1. Détachez le panier d'aspiration du carter en desserrant les 6 vis au niveau de la liaison carter métallique/panier d'aspiration et en retirant le panier d'aspiration.

2. Nettoyez la roue à aubes avec de l'eau claire.  
**Attention !** Ne pas poser ou étayer l'appareil sur la roue à aubes !
3. Le montage s'effectue dans l'ordre inverse des étapes.

### 8.2 Maintenance

Aucune pièce à l'intérieur de l'appareil n'a besoin de maintenance.

### 8.3 Commande de pièces de rechange :

Pour les commandes de pièces de rechange, veuillez indiquer les références suivantes:

- Type de l'appareil
- No. d'article de l'appareil
- No. d'identification de l'appareil
- No. de pièce de rechange de la pièce requise

Vous trouverez les prix et informations actuelles à l'adresse [www.Einhell-Service.com](http://www.Einhell-Service.com)

### 9. Mise au rebut et recyclage

L'appareil se trouve dans un emballage permettant d'éviter les dommages dus au transport. Cet emballage est une matière première et peut donc être réutilisé ultérieurement ou être réintroduit dans le circuit des matières premières. L'appareil et ses accessoires sont en matériaux divers, comme

par ex. des métaux et matières plastiques. Les appareils défectueux ne doivent pas être jetés dans les poubelles domestiques. Pour une mise au rebut conforme à la réglementation, l'appareil doit être déposé dans un centre de collecte approprié. Si vous ne connaissez pas de centre de collecte, veuillez vous renseigner auprès de l'administration de votre commune.

### 10. Stockage

Entreposez l'appareil et ses accessoires dans un endroit sombre, sec et à l'abri du gel tout comme inaccessible aux enfants. La température de stockage optimale est comprise entre 5 et 30 °C. Conservez l'outil électrique dans l'emballage d'origine.

### 11. Transport

Transportez l'appareil uniquement par la poignée (figure 1/pos. 1). Protégez des coups, des chocs et des vibrations lors de la mise en place.

### Attention !

Le bon de garantie est joint séparément.

## 12. Plan de recherche des erreurs

Dérangements	Origines	Solution
L'appareil ne démarre pas.	<ul style="list-style-type: none"> <li>- Pas de tension réseau.</li> <li>- L'interrupteur à flotteur ne commute pas.</li> </ul>	<ul style="list-style-type: none"> <li>- Vérifier la tension réseau.</li> <li>- Placer l'interrupteur à flotteur dans une position plus élevée.</li> </ul>
L'appareil ne refoule pas.	<ul style="list-style-type: none"> <li>- Panier d'aspiration bouché.</li> <li>- Conduite souple pliée.</li> </ul>	<ul style="list-style-type: none"> <li>- Nettoyez le panier d'aspiration au jet d'eau.</li> <li>- Défaire le point de pliage.</li> </ul>
L'appareil ne se met pas hors circuit.	<ul style="list-style-type: none"> <li>- L'interrupteur à flotteur ne peut pas descendre .</li> </ul>	<ul style="list-style-type: none"> <li>- Placer l'appareil correctement dans le fond de la cuve.</li> </ul>
Refoulement insuffisant.	<ul style="list-style-type: none"> <li>- Panier d'aspiration bouché.</li> <li>- Puissance diminuée par des produits mélangés à l'eau très encrassés et abrasifs.</li> </ul>	<ul style="list-style-type: none"> <li>- Nettoyez le panier d'aspiration.</li> <li>- Nettoyez l'appareil.</li> </ul>
L'appareil se déconnecte après une brève durée de fonctionnement.	<ul style="list-style-type: none"> <li>- La protection du moteur déconnecte l'appareil à cause d'un trop grand encrassement de l'eau.</li> <li>- Température de l'eau trop élevée, la protection du moteur déconnecte.</li> </ul>	<ul style="list-style-type: none"> <li>- Débrancher la prise réseau et nettoyez l'appareil ainsi que la cuve.</li> <li>- Veillez à la température maximale de l'eau de 35 °C !</li> </ul>



Uniquement pour les pays de l'Union Européenne

Ne jetez pas les outils électriques dans les ordures ménagères!

Selon la norme européenne 2012/19/CE relative aux appareils électriques et systèmes électroniques usés et selon son application dans le droit national, les outils électriques usés doivent être récoltés à part et apportés à un recyclage respectueux de l'environnement.

Possibilité de recyclage en alternative à la demande de renvoi :

Le propriétaire de l'appareil électrique est obligé, en guise d'alternative à un envoi en retour, à contribuer à un recyclage effectué dans les règles de l'art en cas de cessation de la propriété. L'ancien appareil peut être remis à un point de collecte dans ce but. Cet organisme devra éliminer dans le sens de la Loi sur le cycle des matières et les déchets. Ne sont pas concernés les accessoires et ressources fournies sans composants électroniques.

Toute réimpression ou autre reproduction de la documentation et des papiers joints aux produits, même sous forme d'extraits, est uniquement permise une fois l'accord explicite de l'Einhell Germany AG obtenu.

Sous réserve de modifications techniques



- D** Konformitätserklärung: Wir erklären Konformität gemäß EU-Richtlinie und Normen für Artikel
- GB** Declaration of conformity: We declare conformity in accordance with the EU directive and standards for article
- F** Déclaration de conformité : Nous déclarons la conformité conformément aux directives et normes UE pour l'article
- I** Dichiarazione di conformità: dichiariamo la conformità secondo la direttiva UE e le norme per l'articolo
- DK** Overensstemmelseserklæring: Vi atterer overensstemmelse iht. EU-direktiv samt standarder for artikel
- S** Försäkran om överensstämmelse: Vi förklarar följande överensstämmelse enl. EU-direktiv och standarder för artikeln
- CZ** Prohlášení o shodě: Prohlašujeme shodu podle směrnice EU a norem pro výrobek
- SK** Vyhlásenie o zhode: Vyhlasujeme zhodu podľa smernice EÚ a noriem pre výrobok
- NL** Conformiteitsverklaring: wij verklaren conformiteit conform EU-richtlijn en normen voor artikel
- E** Declaración de conformidad: declaramos la conformidad a tenor de la directiva y normas de la UE para el artículo
- FIN** Standardinmukaisuus todistus: Me vakuutamme, että EU-direktiivin ja standardien vaatimukset täyttyvät tuotteelle
- SLO** IZJAVA O SKLADNOSTI potrjuje sledečo skladnost s smernico EU in standardi za izdelek
- H** Konformitási nyilatkozat: Az EU-irányvonal és normák szerinti konformitást jelentjük ki a cikkhez
- RO** Declarație de conformitate: Declaram conformitate conform directivei și normelor UE pentru articolul
- GR** Δήλωση συμμόρφωσης: Δηλώνουμε συμμόρφωση σύμφωνα με Οδηγία Εε και πρότυπα για τα προϊόντα
- P** Declaração de conformidade: Declaramos a conformidade de acordo com a diretiva CE e normas para o artigo
- HR** IZJAVA O SUKLADNOSTI potvrđuje sljedeću usklađenost prema smjernicama EU i normama za artikl
- BIH** IZJAVA O SUKLADNOSTI potvrđuje sljedeću usklađenost prema smjernicama EU i normama za artikl
- RS** DEKLARACIJA O USUGLAŠENOST potvrđuje sledeću usklađenost prema smernicama EZ i normama za artikal
- TR** Uygunluk Deklarasyonu: AB direktifi ve ürün standartları uyarınca uygunluğunu beyan ederiz
- RUS** Заявление о соответствии товара: Настоящим удостоверяется, что следующие продукты соответствуют директивам и нормам ЕС
- EE** Vastavusdeklaratsioon: Tõendame toote vastavust EL direktiivile ja standarditele
- LV** Atbilstības deklarācija: Mēs apliecinām atbilstību ES direktīvai un standartiem tālāk minētajām precēm
- LT** Atitikties deklaracija: deklaruojame, kad gaminy's atitinka ES direktyvą ir standartus
- PL** Deklaracja Zgodności - deklarujemy zgodność wymienionego ponizej artykułu z następującymi normami na podstawie dyrektywy EU
- BG** Декларация за съответствие: Ние декларираме съответствие на Директивите и нормите (ЕС) за изделия
- UKR** Декларація відповідності: ми заявляємо про відповідність згідно з Директивою ЄС та стандартами стосовно артикула
- MK** Izjava za soobraznost: Izjavуvаme soobraznost со регулативата и со нормите на EY за артикли
- N** Samsvarserklæring: Vi erklærer samsvar i henhold til EU-direktiv og standarder for artikkel
- IS** Samræmisýfirlýsing: Við útskúrdum samræmi við EU-reglugerð og stöðlum fyrir vörutegund

### Pompe pour eaux usées F-SP 1135-2 (FERREX)

- |   |  |
|---|--|
| <input type="checkbox"/> 2014/29/EU                         | <input checked="" type="checkbox"/> 2006/42/EC   |
| <input type="checkbox"/> 2005/32/EC_2009/125/EC             | <input type="checkbox"/> Annex IV<br>Notified Body:<br>Reg. No.:   |
| <input type="checkbox"/> (EU)2015/1188                      | <input type="checkbox"/> 2000/14/EC_2005/88/EC   |
| <input type="checkbox"/> 2014/35/EU                         | <input type="checkbox"/> Annex V   |
| <input type="checkbox"/> 2006/28/EC                         | <input type="checkbox"/> Annex VI<br>Noise: measured $L_{WA}$ = dB (A); guaranteed $L_{WA}$ = dB (A)<br>P = kW; L/Q = cm<br>Notified Body: |
| <input checked="" type="checkbox"/> 2014/30/EU              | <input type="checkbox"/> 2012/46/EU_(EU)2016/1628<br>Emission No.:   |
| <input type="checkbox"/> 2014/32/EU                         |  |
| <input type="checkbox"/> 2014/53/EU                         |  |
| <input type="checkbox"/> 2014/68/EU                         |  |
| <input type="checkbox"/> (EU)2016/426<br>Notified Body:     |  |
| <input type="checkbox"/> (EU)2016/425                       |  |
| <input checked="" type="checkbox"/> 2011/65/EU_(EU)2015/863 |  |

Standard references: EN 60335-1; EN 60335-2-41; EN 62233; EN 55014-1; EN 55014-2; EN 61000-3-2; EN 61000-3-3

Einhell Germany AG · Wiesenweg 22 · D-94405 Landau/Isar

Landau/Isar, den 22.07.2021

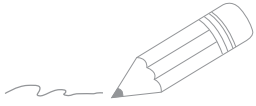
Andreas Weichselgartner/General-Manager

Mark Wang/Product-Management

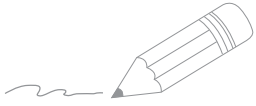
First CE: 20  
Art.-No.: 41.715.34 I.-No.: 21021  
Subject to change without notice

Archive-File/Record: NAPRO26306  
Documents registrar: Daniel Laubmeier  
Wiesenweg 22, D-94405 Landau/Isar

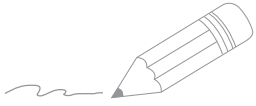




Two horizontal lines are positioned to the right of the pencil's tip, serving as a starting point for writing. Below these, there are 24 additional horizontal lines, evenly spaced, providing a template for handwriting practice.



Two horizontal lines are positioned to the right of the pencil's tip, serving as a starting point for writing. Below these, there are 20 additional horizontal lines, evenly spaced, providing a template for handwriting practice.



Two horizontal lines extend from the pencil tip to the right edge of the page. Below these are 24 additional horizontal lines, evenly spaced, filling the rest of the page. The lines are thin and grey, providing a guide for writing.

**SERVICE CLIENTS**  
☎ 01 48 17 04 06  
💻 [www.einhell.fr](http://www.einhell.fr)  
Art.-Nr.: 7687 AA 09/22 B

® COMMERCIALISÉ PAR:  
Einhell Germany AG  
Wiesenweg 22  
94405 Landau/Isar  
Allemagne  
[www.einhell.com](http://www.einhell.com)



EH 09/2021 (01)