

- Ⓛ Originalbetriebsanleitung
DL-Schlagschrauber
- Ⓛ Mode d'emploi d'origine
Visseuse pneumatique à percussion
- Ⓛ Istruzioni per l'uso originali
Avvitatrice pneumatica a percussione
- Ⓛ Originele handleiding
Pneumatische slagmoersleutel
- Ⓛ Manual de instrucciones original
Atornilladora percutora neumática de
- Ⓛ Manual de instruções original
Aparafusadora pneumática de percussão

Einhell®

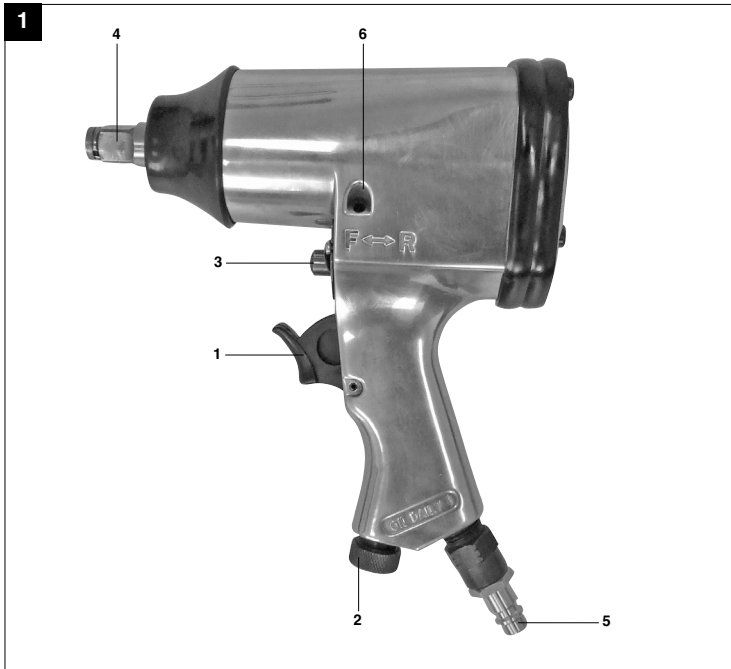
2

CE

Art.-Nr.: 41.389.10

I.-Nr.: 01049

DSS **260/2**





“WARNUNG - Zur Verringerung des Verletzungsrisikos Bedienungsanleitung lesen”



Tragen Sie einen Gehörschutz.

Die Einwirkung von Lärm kann Hörverlust bewirken.



Tragen Sie eine Schutzbrille.

Während der Arbeit entstehende Funken oder aus dem Gerät heraustretende Splitter, Späne und Stäube können Sichtverlust bewirken.

D**⚠ Achtung!**

Beim Benutzen von Geräten müssen einige Sicherheitsvorkehrungen eingehalten werden, um Verletzungen und Schäden zu verhindern. Lesen Sie diese Bedienungsanleitung / Sicherheitshinweise deshalb sorgfältig durch. Bewahren Sie diese gut auf, damit Ihnen die Informationen jederzeit zur Verfügung stehen. Falls Sie das Gerät an andere Personen übergeben sollten, händigen Sie diese Bedienungsanleitung / Sicherheitshinweise bitte mit aus. Wir übernehmen keine Haftung für Unfälle oder Schäden, die durch Nichtbeachten dieser Anleitung und den Sicherheitshinweisen entstehen.

1. Sicherheitshinweise**⚠ WARNUNG**

Lesen Sie alle Sicherheitshinweise und Anweisungen. Versäumnisse bei der Einhaltung der Sicherheitshinweise und Anweisungen können elektrischen Schlag, Brand und/oder schwere Verletzungen verursachen.
Bewahren Sie alle Sicherheitshinweise und Anweisungen für die Zukunft auf.

Schützen Sie sich und Ihre Umwelt durch geeignete Vorsichtsmaßnahmen vor Unfallgefahren.

- Schlagschrauber nicht zweckentfremden. Druckluftwerkzeuge vor Kindern sichern.
- Nur ausgeruht und konzentriert zu Werke gehen.
- Druckluftanschluss nur über eine Schnellverschlusskupplung ausführen.
- Arbeitsdruckeinstellung muss über einen Druckminderer erfolgen.
- Als Energiequelle keinen Sauerstoff oder brennbare Gase verwenden.
- Vor Störungsbeseitigung und Wartungsarbeiten Gerät von der Druckluftquelle trennen.
- Nur Original-Ersatzteile verwenden.
- Nie bei voller Leerlaufdrehzahl unbelastet längere Zeit laufen lassen.
- Tragen Sie beim Arbeiten mit dem Schrauber die erforderliche Schutzkleidung.
- Gehörschutz und Handschuhe tragen!
- Verdichter und Leitungen erreichen im Betrieb hohe Temperaturen. Berührungen führen zu Verbrennungen.
- Die vom Verdichter angesaugten Gase oder Dämpfe sind frei von Beimengungen zu halten, die in dem Verdichter zu Bränden oder Explosionen führen können.
- Beim Lösen der Schlauchkupplung ist das

Kupplungsstück des Schlauches mit der Hand festzuhalten, um Verletzungen durch den zurückschnellenden Schlauch zu vermeiden.

- Bei Arbeiten mit der Ausblaspistole Schutzbrille tragen. Durch Fremdkörper und weggeblasene Teile können leicht Verletzungen verursacht werden.
- Mit der Ausblaspistole keine Personen anblasen oder Kleidung am Körper reinigen.

2. Gerätebeschreibung (Abb. 1)

- 1 Abzugshebel
- 2 Luftregler bzw. Drehmomentregler
- 3 Umlenkhebel Rechts-Linkslauf (Bolzen)
- 4 Vierkant für Nussaufnahme (Aufnahmewelle)
- 5 Stecknippel für Druckluftanschluss
- 6 Justierschraube

3. Bestimmungsgemäße Verwendung

Der Schlagschrauber ist ein handliches, druckluftbetriebenes Gerät für den Einsatz beim Heimwerker und im Kfz-Bereich. Er eignet sich zum Befestigen und Lösen von Verschraubungen im Kfz-Bereich (Reifenmontage, usw.) sowie im landwirtschaftlichen Bereich.

Die Abluft tritt über dem Abzug nach unten aus. Die Steckschlüsseleinsätze können einfach und schnell gewechselt werden. Der Druckluftanschluß erfolgt über einen Stecknippel und einer Schnellkupplung.

Die Maschine darf nur nach ihrer Bestimmung verwendet werden. Jede weitere darüber hinausgehende Verwendung ist nicht bestimmungsgemäß. Für daraus hervorgerufene Schäden oder Verletzungen aller Art haftet der Benutzer/Bediener und nicht der Hersteller.

Bitte beachten Sie, dass unsere Geräte bestimmungsgemäß nicht für den gewerblichen, handwerklichen oder industriellen Einsatz konstruiert wurden. Wir übernehmen keine Gewährleistung, wenn das Gerät in Gewerbe-, Handwerks- oder Industriebetrieben sowie bei gleichzusetzenden Tätigkeiten eingesetzt wird.

Reparaturen und Service nur von autorisierten Fachwerkstätten ausführen lassen.

Beachten Sie!

Zu geringe Schlauch-Innendurchmesser und zu lange Schlauchleitung führen zu Leistungsverlust am Gerät.

4. Technische Daten

max. Lösedrehmoment	312 Nm
Arbeitsbereich (max. Gewindegröße)	M14
max. zulässiger Arbeitsdruck	6,3 bar
Leerlaufdrehzahl	7000 min ⁻¹
Schalldruckpegel L _{PA}	83,9 dB(A)
Schalleistungspegel L _{WA}	94,9 dB(A)
Vibration a _w	2,82 m/s ²
Vierkantaufnahme	1/2 Zoll
Luftverbrauch	115 l/min.
empfohlener Schlauchdurchmesser	Ø 10 mm
Gewicht	2,3 kg

Beschränken Sie die Geräuschentwicklung und Vibration auf ein Minimum!

- Verwenden Sie nur einwandfreie Geräte.
- Warten und reinigen Sie das Gerät regelmäßig.
- Passen Sie Ihre Arbeitsweise dem Gerät an.
- Überlasten Sie das Gerät nicht.
- Lassen Sie das Gerät gegebenenfalls überprüfen.
- Schalten Sie das Gerät aus, wenn es nicht benutzt wird.
- Tragen Sie Handschuhe.

Druckluftqualität:

gereinigt und ölvernebelt.

Luftversorgung:

über eine Wartungseinheit mit Filterdruckminderer und Nebelöler

Leistungsgröße des Kompressors:

Kompressor mit ca. 250 l/min das entspricht einer Motorleistung von 2,2 kW

Einstellwerte für das Arbeiten:

Eingestellter Arbeitsdruck am Druckminderer oder Filterdruckminderer 6 bar

5. Inbetriebnahme

Schrauben Sie den mitgelieferten Stecknippel in den Luftanschluss, nachdem Sie zuvor 2-3 Lagen Dichtband auf das Gewinde aufgewickelt haben.

Stecken Sie den benötigten Steckaufsatz auf den Vierkant. Stellen Sie die richtige Drehrichtung am Umlenkbolzen ein.

R=Linkslauf/Schraube lösen, F=Rechtslauf/Schraube anziehen. Stecken Sie den Steckaufsatz auf den Schraubenkopf. Betätigen Sie den Abzug. Durch leichtes Eindrücken und gleichzeitiges Drehen des Luftreglers kann die Luftzufuhr reguliert werden

Markierung 4 = max. Drehmoment, Markierung 1 = min. Drehmoment. Der Anschluss an die Druckluftquelle erfolgt über einen flexiblen Druckluftschlauch mit Schnellkupplung. Die beste Leistung Ihres Schraubers erzielen Sie mit einem Druckluftschlauch LW 10 mm.

6. Wartung und Pflege

Die Einhaltung der hier angegebenen Wartungshinweise sichert für dieses Qualitätsprodukt eine lange Lebensdauer und einen störungsfreien Betrieb zu.

Für eine dauerhafte einwandfreie Funktion Ihres Schlagschraubers ist eine regelmäßige Schmierung Voraussetzung. Verwenden Sie hierfür nur spezielles Werkzeugöl.

Folgende Möglichkeiten stehen Ihnen in Sachen Schmierung zur Auswahl:

6.1 über einen Nebelöler

Eine komplette Wartungseinheit beinhaltet einen Nebelöler und ist am Kompressor angebracht.

6.2 von Hand

Vor jeder Inbetriebnahme des Druckluft-Werkzeuges 3-5 Tropfen Spezial-Werkzeug-Öl in den Druckluftanschluss gegeben werden. Ist das Druckluftwerkzeug mehrere Tage außer Betrieb, müssen Sie vor dem Einschalten 5-10 Tropfen Öl in den Druckluftanschluss geben. Lagern Sie Ihr Druckluftwerkzeug nur in trockenen Räumen.

6.3 Justierung des Widerstandes am Umlenkhebel (3)

Durch Drehung der Justierschraube (6) kann der Widerstand beim Umschalten des Bolzens (3) justiert werden.

D

7. Von der Garantie ausgeschlossen sind:

- Verschleißteile
- Schäden durch unzulässigen Arbeitsdruck.
- Schäden durch nicht aufbereitete Druckluft.
- Schäden, hervorgerufen durch unsachgemäßen Gebrauch oder Fremdeingriff.

8. Reinigung, Wartung und Ersatzteilbestellung

8.1 Reinigung

- Halten Sie Schutzvorrichtungen, Luftschlitze und Motorengehäuse so staub- und schmutzfrei wie möglich. Reiben Sie das Gerät mit einem sauberen Tuch ab oder blasen Sie es mit Druckluft bei niedrigem Druck aus.
- Wir empfehlen, dass Sie das Gerät direkt nach jeder Benutzung reinigen.
- Reinigen Sie das Gerät regelmäßig mit einem feuchten Tuch und etwas Schmierseife. Verwenden Sie keine Reinigungs- oder Lösungsmittel; diese könnten die Kunststoffteile des Gerätes angreifen. Achten Sie darauf, dass kein Wasser in das Geräteinnere gelangen kann.

8.2 Wartung

Im Geräteinneren befinden sich keine weiteren zu wartenden Teile.

8.3 Ersatzteilbestellung:

Bei der Ersatzteilbestellung sollten folgende Angaben gemacht werden;

- Typ des Gerätes
- Artikelnummer des Gerätes
- Ident-Nummer des Gerätes
- Ersatzteilnummer des erforderlichen Ersatzteils

Aktuelle Preise und Infos finden Sie unter www.isc-gmbh.info

9. Entsorgung und Wiederverwertung

Das Gerät befindet sich in einer Verpackung um Transportschäden zu verhindern. Diese Verpackung ist Rohstoff und ist somit wieder verwendbar oder kann dem Rohstoffkreislauf zurückgeführt werden. Das Gerät und dessen Zubehör bestehen aus verschiedenen Materialien, wie z.B. Metall und Kunststoffe. Führen Sie defekte Bauteile der Sondermüllentsorgung zu. Fragen Sie im Fachgeschäft oder in der Gemeindeverwaltung nach!



« Avertissement – Lisez ce mode d'emploi pour diminuer le risque de blessures »



Portez une protection de l'ouïe.

L'exposition au bruit peut entraîner une perte de l'ouïe.



Portez des lunettes de protection.

Les étincelles générées pendant travail ou les éclats, copeaux et la poussière sortant de l'appareil peuvent entraîner une perte de la vue.

F**⚠ Attention !**

Lors de l'utilisation d'appareils, il faut respecter certaines mesures de sécurité afin d'éviter des blessures et dommages. Veuillez donc lire attentivement ce mode d'emploi. Conservez-le bien de façon à pouvoir disposer à tout moment de ces informations. Si l'appareil doit être remis à d'autres personnes, remettez-leur aussi ce mode d'emploi. Nous déclinons toute responsabilité pour les accidents et dommages dus au non-respect de ce mode d'emploi et des consignes de sécurité.

1. Consignes de sécurité**⚠ AVERTISSEMENT !**

Veuillez lire toutes les consignes de sécurité et instructions.

Tout non-respect des consignes de sécurité et instructions peut provoquer une décharge électrique, un incendie et/ou des blessures graves.

Conservez toutes les consignes de sécurité et instructions pour une consultation ultérieure.

Prenez des précautions appropriées pour protéger votre personne et l'environnement contre des risques d'accident.

- N'employez la visseuse à percussion que pour le but pour lequel elle a été conçue.
- Assurez-vous que les outils pneumatiques sont hors de portée des enfants.
- Ne travaillez qu'en état de calme et de concentration.
- N'effectuez le raccordement d'air comprimé qu'à l'aide d'un raccord à fermeture rapide.
- L'ajustage de la pression de service ne se fait qu'au moyen d'un réducteur de pression.
- N'utilisez jamais d'oxygène ou de gaz inflammable comme source d'énergie.
- Séparez l'appareil de la source d'air comprimé avant tout dépannage et tout travail de maintenance.
- N'employez que des pièces de rechange originales.
- Ne laissez jamais fonctionner la machine à vide pendant un temps prolongé.
- Pendant votre travail avec la visseuse, portez les vêtements de protection nécessaires.
- Portez un casque anti-bruit et des gants de protection!
- Le compresseur et les conduites atteignent de hautes températures pendant le fonctionnement. Vous pouvez vous brûler en les touchant.

- Maintenez les gaz ou fumées aspirés par le compresseur libres d'impuretés; elles pourraient prendre feu ou exploser dans le compresseur.
- En desserrant le raccord souple, maintenez la pièce d'accouplement du tuyau avec la main pour empêcher des blessures dues au rebondissement du tuyau.
- Portez des lunettes de sécurité pendant les travaux de pistolage. Les corps étrangers et les pièces éjectées peuvent facilement provoquer des blessures.
- Ne dirigez le pistolet à air ni sur des personnes ni ne l'utilisez pour nettoyer les vêtements que vous portez.

2. Description de l'appareil (fig. 1)

- 1 Gâchette
- 2 Régulateur d'air ou régulateur du couple
- 3 Levier de guidage pour la rotation à droite ou à gauche (boulon)
- 4 Carré pour la prise de la noix (arbre de prise)
- 5 Raccord enfichable pour le raccord d'air comprimé
- 6 Vis d'ajustage

3. Utilisation conforme à l'affectation

La visseuse à percussion est un appareil pneumatique pratique aussi bien utilisée dans le domaine du bricolage domestique que dans le domaine automobile. Elle se prête au vissage et dévissage d'unions vissées dans les garages (montage de pneus p.ex.) ainsi que dans l'agriculture.

L'air d'évacuation sort vers le bas via la ventilation. On peut rapidement remplacer les clés à douille, tout simplement. Le raccord d'air comprimé se fait via un manchon fileté enfichable et un accouplement rapide.

La machine doit exclusivement être employée conformément à son affectation. Chaque utilisation allant au-delà de cette affectation est considérée comme non conforme. Pour les dommages en résultant ou les blessures de tout genre, le producteur décline toute responsabilité et l'opérateur/l'exploitant est responsable.

Veillez au fait que nos appareils, conformément à leur affectation, n'ont pas été construits, pour être utilisés dans un environnement professionnel,

industriel ou artisanal. Nous déclinons toute responsabilité si l'appareil est utilisé professionnellement, artisanalement ou dans des sociétés industrielles, tout comme pour toute activité équivalente.

Ne faire effectuer réparations et maintenance que dans des ateliers spécialisés autorisés.

A noter:

Un diamètre intérieur insuffisant du tuyau et une conduite trop longue, provoquent une perte de puissance de l'appareil.

4. Données techniques

Couple de desserrage max.	312 Nm
Domaine de fonctionnement (taille max. du filetage)	M14
Pression de service admissible max.	6,3 bar
Vitesse au ralenti	7000 min ⁻¹
Niveau d'intensité acoustique L _{PA}	83,9 dB(A)
Niveau de pression acoustique L _{WA}	94,9 dB(A)
Vibration	2,82 m/s ²
Prise carrée	1/2 Zoll
Consommation d'air	115 l/min.
Diamètre recommandé du tuyau	Ø 10 mm
Poids	2,3 kg

Limitez le niveau sonore et les vibrations à un minimum !

- Utilisez exclusivement des appareils en excellent état.
- Entretenez et nettoyez l'appareil régulièrement.
- Adaptez votre façon de travailler à l'appareil.
- Ne surchargez pas l'appareil.
- Faites contrôler l'appareil le cas échéant.
- Mettez l'appareil hors circuit lorsque vous ne l'utilisez pas.
- Portez des gants.

Qualité d'air comprimé:

nettoyé et graissé à brouillard d'huile

Alimentation en air:

par une unité d'entretien avec réducteur de pression du filtre et graisseur à brouillard d'huile

Puissance du compresseur:

Compresseur avec une puissance de remplissage d'env. 250 l/min ceci correspond à une capacité du moteur de 2,2 kW.

Valeurs de réglage pour le service:

Pression de service réglée sur le réducteur de pression ou sur le réducteur de pression du filtre: 6 bar

5. Mise en service

Vissez le mamelon à emboîter ci-joint dans la prise d'air après avoir entouré auparavant le filetage de 2-3 couches de bande d'étanchéité. Enfichez l'embout nécessaire sur le carré. Réglez le bon sens de rotation sur le levier de renvoi.

R = Rotation à gauche/desserrer la vis, F = Rotation à droite/serrer la vis. Mettez l'embout sur la tête de la vis. Actionnez la gâchette. En appuyant légèrement sur le régulateur d'air et en le tournant en même temps, on peut régler l'alimentation en air. **Marque 4 = couple max.**, **marque 1 = couple min.** Le raccordement à la source d'air comprimé s'effectue par un tuyau flexible d'air comprimé avec raccord à fermeture rapide. Vous obtiendrez la puissance optimale de votre visseuse conjointement avec un tuyau d'air comprimé LW 10 mm.

6. Maintenance et entretien

Le respect des consignes de maintenance indiquées ici, assure la pérennité de ce produit de qualité ainsi un fonctionnement sans défaillance. Un graissage régulier est la condition préalable pour un fonctionnement irréprochable et durable de votre visseuse à percussion. N'utilisez que de l'huile spéciale de machine.

Vous avez plusieurs possibilités pour le graissage:

6.1 à l'aide d'un graisseur à brouillard d'huile

Un graisseur à brouillard d'huile est inclus dans l'unité d'entretien complète qui est fixée au compresseur.

6.2 manuel

Avant toute mise en service de votre outil pneumatique, vous devriez mettre 3 à 5 gouttes d'huile spéciale de machine dans le raccord d'air comprimé. Si l'outil pneumatique était hors service pendant quelque jours, vous devriez mettre 5 à 10 gouttes d'huile dans le raccord d'air comprimé, avant

F

de mettre l'appareil en marche.
Ne conservez votre outil pneumatique que dans des locaux secs.

6.3 Ajustement de la résistance sur le levier de renvoi (3)

En tournant la vis d'ajustage (6), il est possible d'ajuster la résistance en commutant le boulon (3).

7. Sont exclus de la garantie

- Pièces usées
- Dommages causés par une pression de service inadmissible.
- Dommages causés par un air comprimé non-conditionné.
- Dommages causés par une utilisation mal appropriée ou par une intervention non-autorisée.

8. Nettoyage, maintenance et commande de pièces de rechange**8.1 Nettoyage**

- Maintenez les dispositifs de protection, les fentes à air et le carter de moteur aussi propres (sans poussière) que possible. Frottez l'appareil avec un chiffon propre ou soufflez dessus avec de l'air comprimé à basse pression.
- Nous recommandons de nettoyer l'appareil directement après chaque utilisation.
- Nettoyez l'appareil régulièrement à l'aide d'un chiffon humide et un peu de savon. N'utilisez aucun produit de nettoyage ni détergeant ; ils pourraient endommager les pièces en matières plastiques de l'appareil. Veillez à ce qu'aucune eau n'entre à l'intérieur de l'appareil.

8.2 Maintenance

Aucune pièce à l'intérieur de l'appareil n'a besoin de maintenance.

8.3 Commande de pièces de rechange :

Pour les commandes de pièces de rechange, veuillez indiquer les références suivantes:

- Type de l'appareil
 - No. d'article de l'appareil
 - No. d'identification de l'appareil
 - No. de pièce de rechange de la pièce requise
- Vous trouverez les prix et informations actuelles à l'adresse www.isc-gmbh.info

9. Mise au rebut et recyclage

L'appareil se trouve dans un emballage permettant d'éviter les dommages dus au transport. Cet emballage est une matière première et peut donc être réutilisé ultérieurement ou être réintroduit dans le circuit des matières premières.

L'appareil et ses accessoires sont en matériaux divers, comme par ex. des métaux et matières plastiques. Éliminez les composants défectueux dans les systèmes d'élimination des déchets spéciaux. Renseignez-vous dans un commerce spécialisé ou auprès de l'administration de votre commune !



"Avvertimento – Per ridurre il rischio di lesioni leggete le istruzioni per l'uso"



Portate cuffie antirumore.

L'effetto del rumore può causare la perdita dell'udito.



Indossate gli occhiali protettivi.

Scintille create durante il lavoro o schegge, trucioli e polveri scaraventate fuori dall'apparecchio possono causare la perdita della vista.

**⚠ Attenzione!**

Nell'usare gli apparecchi si devono rispettare diverse avvertenze di sicurezza per evitare lesioni e danni. Quindi leggete attentamente queste istruzioni per l'uso. Conservatele bene per avere a disposizione le informazioni in qualsiasi momento. Se date l'apparecchio ad altre persone consegnate loro queste istruzioni per l'uso insieme all'apparecchio! Non ci assumiamo alcuna responsabilità per incidenti o danni causati dal mancato rispetto di queste istruzioni e delle avvertenze di sicurezza.

1. Avvertenze sulla sicurezza**⚠ AVVERTIMENTO!**

Leggete tutte le avvertenze di sicurezza e le istruzioni.

Dimenticanze nel rispetto delle avvertenze di sicurezza e delle istruzioni possono causare scosse elettriche, incendi e/o gravi lesioni.

Conservate tutte le avvertenze e le istruzioni per eventuali necessità future.

Proteggete Voi stessi e gli altri da eventuali pericoli d'infortunio prendendo le adeguate misure precauzionali.

- Non utilizzate l'Avvitatrice a percussione per lavori ad essa inidonei.
- Tenete lontano dai bambini attrezzi ad aria compressa.
- Mettersi al lavoro riposato e pieno di concentrazione.
- Effettuare il collegamento dell'aria compressa soltanto tramite un organo di raccordo a chiusura rapida.
- La pressione di lavoro deve essere regolata attraverso un dispositivo riduttore di pressione.
- Non servirsi di ossigeno o gas infiammabili quali fonti di energia.
- Prima di eliminare eventuali disturbi di funzionamento o di effettuare lavori di manutenzione, staccare l'apparecchio dalla fonte d'aria compressa.
- Utilizzare soltanto ricambi originali.
- Non farlo mai girare senza carico e con regime massimo di corsa a vuoto
- Durante il lavoro coll'Avvitatrice, portate gli indumenti protettivi necessari.
- Portate un dispositivo proteggiudito e guanti protettivi!
- Organo compressore e condutture raggiungono alte temperature durante il funzionamento.

Tocandoli ci si potrebbe scottare.

- I gas o i vapori assorbiti dall'organo compressore devono essere senza sostanze aggiuntive, le quali potrebbero causare incendi ed esplosioni nell'organo compressore.
- Staccando l'organo di raccordo del tubo, lo si dovrà tenere fermo con la mano, per così evitare ferite causate dal tubo rapidamente retrocedente.
- Lavorando con la pistola soffiaria compressa, portare gli occhiali protettivi. I corpi estranei e le particelle soffiate via possono facilmente causare delle ferite.
- Non puntare la pistola soffiaria compressa contro persone o indumenti portati sul corpo.

2. Descrizione dell'apparecchio (Fig. 1)

- 1 Levetta-grilletto
- 2 Regolatore d'aria o risp. di momento torcente
- 3 Levetta d'inversione rotazione a sinistra/destra (bulloncino)
- 4 Testa quadrangolare portabussola (sbarretta d'attacco)
- 5 Nipplo di raccordo per raccordo aria compressa
- 6 Vite di regolazione

3. Utilizzo proprio

L'Avvitatrice a percussione è un attrezzo maneggevole ed azionato ad aria compressa da essere utilizzato dal do-it-yourselfer e nelle officine d'automobili. È adatto ad avvitare e svitare organi d'avvitamento presenti negli autoveicoli (montaggio di pneumatici ecc.), nonché ad essere impiegato nella manutenzione delle macchine agricole.

L'aria fuoriesce sopra lo scarico verso il basso. Gli inserti per chiave a tubo possono essere sostituiti in modo semplice e rapido. Il collegamento dell'aria compressa avviene tramite un nipplo ad innesto ed un attacco rapido.

L'apparecchio deve venire usato solamente per lo scopo a cui è destinato. Ogni altro tipo di uso che esuli da quello previsto non è un uso conforme. L'utilizzatore/l'operatore, e non il costruttore, è responsabile dei danni e delle lesioni di ogni tipo che ne risultino.

Tenete presente che i nostri apparecchi non sono stati costruiti per l'impiego professionale, artigianale o industriale. Non ci assumiamo alcuna garanzia

quando l'apparecchio viene usato in imprese commerciali, artigianali o industriali, o in attività equivalenti.

Fare effettuare riparazioni e lavori di service soltanto da officine specializzate autorizzate.

Avvertimento!

Un diametro interno del tubo troppo piccolo o un tubo troppo lungo hanno di conseguenza una perdita di potenza dell'apparecchio.

4. Caratteristiche tecniche

Momento torcente max. allo svitamento	312 Nm
Ambito operativo (filetto max.)	M14
Pressione di lavoro max. consentita	6,3 bar
numero giri a vuoto	7000 min ⁻¹
livello di pressione acustica L _{pA}	83,9 dB(A)
livello di potenza sonora L _{WA}	94,9 dB(A)
Vibrazione a _w	2,82 m/s ²
Sede quadrangolare	1/2"
Consumo aria	115 l/min.
Diametro tubo consigliato	Ø 10 mm
Peso	2,3 kg

Limitate al minimo lo sviluppo di rumore e le vibrazioni!

- Utilizzate soltanto apparecchi in perfetto stato.
- Eseguite regolarmente la manutenzione e la pulizia dell'apparecchio.
- Adattate il vostro modo di lavorare all'apparecchio.
- Non sovraccaricate l'apparecchio.
- Fate eventualmente controllare l'apparecchio.
- Spegnete l'apparecchio se non lo utilizzate.
- Indossate i guanti.

Qualità dell'aria compressa:

pulita e a micronebulizzata ad d'olio.

Alimentazione aria tramite unità manuzionale:

con riduttore di pressione a filtro e oleatore a micronebbia.

Grado di potenza del compressore:

Potenza di riempimento del compressore ca. 250 l/min. che corrisponde ad una potenza motrice di 2,2 kW

Valori di regolazione al pressione di lavoro: regolata sul funzionamento riduttore di pressione o riduttore di pressione a filtro 6 bar.

5. Messa in funzione

Avvitare il nipplo ad innesto in dotazione nell'attacco dell'aria, dopo aver prima avvolto 2-3 strati di nastro di tenuta sul filetto. Inserite l'insero necessario sull'attacco quadrato. Impostate il corretto senso di rotazione sulla leva di inversione.

R = rotazione a sinistra/svitare la vite, F = rotazione a destra/serrare la vite. Ponete la bussola intercambiabile sulla testa avvitatrice. Azionate il grilletto. Premendo lievemente e girando contemporaneamente il regolatore d'aria è possibile regolare l'afflusso d'aria. **Marchatura 4 = momento torcente max., marchatura 1 = momento torcente min.** Il collegamento alla fonte dell'aria compressa avviene attraverso un tubo flessibile per aria compressa con organo d'innesto rapido. Conseguirete le migliori prestazioni del Vostro avvitatore con un tubo per aria compressa tipo LW 10 mm.

6. Cura e manutenzione

L'osservanza delle avvertenze sulla manutenzione qui indicate, comporterà a questo prodotto di qualità una prolungata longevità ed un funzionamento senza disturbi o guasti.

Per un funzionamento continuo e senza inconvenienti tecnici della Vostra Avvitatrice a percussione, è indispensabile lubrificarla regolarmente. A tale scopo impiegate soltanto olio speciale per attrezzi.

Per quanto riguarda la lubrificazione, avete le seguenti possibilità:

6.1 mediante un oleatore a micronebbia

Una unità manuzionale comprende un oleatore a micronebbia, che si trova applicato al compressore.

6.2 a mano

Prima di ogni messa in funzione dell'attrezzo ad aria compressa dovrete dare 3-5 gocce d'olio sul raccordo dell'aria compressa stesso. Se l'attrezzo ad aria compressa non fosse stato usato per più giorni, dovrete dare 5-10 gocce d'olio sul raccordo dell'aria compressa, prima di avviarlo. Conservate il Vostro attrezzo ad aria compressa solo in ambienti chiusi.



6.3 Regolazione della resistenza della leva di inversione (3)

Mentre si effettua la commutazione del perno (3) la resistenza può essere regolata ruotando la vite di regolazione (6).

7. Sono esclusi dalla garanzia:

- Pezzi soggetti al logoramento
- Danni causati da pressione al funzionamento non consentita.
- Danni in causati da aria compressa non preparata.
- Danni in seguito ad uso non idoneamente eseguito o ad altrui intervento.

8. Pulizia, manutenzione e ordinazione dei pezzi di ricambio

8.1 Pulizia

- Tenete il più possibile i dispositivi di protezione, le fessure di aerazione e la carcassa del motore liberi da polvere e sporco. Strofinare l'apparecchio con un panno pulito o soffiare con l'aria compressa a pressione bassa.
- Consigliamo di pulire l'apparecchio subito dopo averlo usato.
- Pulite l'apparecchio regolarmente con un panno asciutto ed un po' di sapone. Non usate detersivi o solventi perché questi ultimi potrebbero danneggiare le parti in plastica dell'apparecchio. Fate attenzione che non possa penetrare dell'acqua nell'interno dell'apparecchio.

8.2 Manutenzione

All'interno dell'apparecchio non si trovano altre parti sottoposte ad una manutenzione qualsiasi.

8.3 Ordinazione di pezzi di ricambio:

Volendo commissionare dei pezzi di ricambio, si dovrebbe dichiarare quanto segue:

- modello dell'apparecchio
- numero dell'articolo dell'apparecchio
- numero d'ident. dell'apparecchio
- numero del pezzo di ricambio del ricambio necessitato.

Per i prezzi e le informazioni attuali si veda www.isc-gmbh.info

9. Smaltimento e riciclaggio

L'apparecchio si trova in una confezione per evitare i danni dovuti al trasporto. Questo imballaggio rappresenta una materia prima e può perciò essere utilizzato di nuovo o riciclato.

L'apparecchio e i suoi accessori sono fatti di materiali diversi, per es. metallo e plastica. Consegnate i pezzi difettosi allo smaltimento di rifiuti speciali. Per informazioni rivolgetevi ad un negozio specializzato o all'amministrazione comunale!



"Waarschuwing – Handleiding lezen om het letselrisico te verminderen"



Draag een gehoorbeschermer.

Lawaai kan aanleiding geven tot gehoorverlies.



Draag een veiligheidsbril.

Vonken die tijdens het werk ontstaan of splinters, spanen en stof die uit het toestel ontsnappen kunnen leiden tot zichtverlies.

NL**⚠ Let op!**

Bij het gebruik van gereedschappen dienen enkele veiligheidsmaatregelen te worden nageleefd om lichamelijk gevaar en schade te voorkomen. Lees daarom deze handleiding/veiligheidsinstructies zorgvuldig door. Bewaar deze goed zodat u de informatie op elk moment kunt terugvinden. Mocht u dit gereedschap aan andere personen doorgeven, gelieve dan deze handleiding/veiligheidsinstructies mee te geven. Wij zijn niet aansprakelijk voor ongevallen of schade die te wijten zijn aan niet-naleving van deze handleiding en van de veiligheidsinstructies.

1. Veiligheidsvoorschriften**⚠ WAARSCHUWING!****Lees alle veiligheidsinstructies en aanwijzingen.**

Nalatigheden bij de inachtneming van de veiligheidsinstructies en aanwijzingen kunnen elektrische schok, brand en/of zware letsels tot gevolg hebben.

Bewaar alle veiligheidsinstructies en aanwijzingen voor de toekomst.

Bescherm U en Uw omgeving door gepaste voorzorgsmaatregelen tegen ongevallenrisico's.

- Slagmoersleutel niet voor andere doeleinden gebruiken.
- Persluchtgereedschappen buiten bereik van kinderen houden.
- Slechts uitgerust en geconcentreerd te werk gaan.
- Persluchtaansluiting alleen met behulp van een snelkoppeling uitvoeren.
- Werkdrukinstelling moet door een drukregelaar gebeuren.
- Als energiebron geen zuurstof of brandbare gassen gebruiken.
- Vóór het verhelpen van storingen en onderhoudswerkzaamheden het gereedschap van de persluchtbron scheiden.
- Alleen originele wisselstukken gebruiken.
- Nooit bij volle nullastoerental onbelast laten draaien.
- Draag bij het werken met de ratelschroeven-draaier de vereiste veiligheidskledij.
- Gehoorbeschermers en handschoenen dragen!
- Compressor en leidingen bereiken tijdens het bedrijf hoge temperaturen. Aanrakingen leveren verbrandingen op.
- De gassen of dampen aangezogen door de

compressor dienen vrij van bijmengsels te worden gehouden die in de compressor brand of ontploffingen kunnen veroorzaken.

- Bij het losdraaien van de slangkoppeling moet het koppelingsgedeelte van de slang met de hand worden vastgehouden teneinde verwondingen door de terugspringende slang te vermijden.
- Bij het werken met de uitblaaspistool veiligheidsbril dragen. Door vreemde lichamen en weggeblazen deeltjes kunnen gemakkelijk verwondingen worden veroorzaakt.
- Met de uitblaaspistool geen personen aanblazen of kleren aan het lichaam schoonmaken.

2. Beschrijving van het gereedschap (fig. 1)

- 1 Trekhendel
- 2 Luchtregelaar of koppelregelaar
- 3 Omschakelhefboom rechts-/linksdraaiend (bouten)
- 4 Vierkant voor opname van verwisselbare koppen (opnameas)
- 5 Steeknippel voor persluchtaansluiting
- 6 Justeerschroef

3. Reglementair gebruik

De slagmoersleutel is een gemakkelijk hanteerbaar pneumatisch gereedschap voor doe-het-zelvers en garagebedrijven. Het is geschikt voor het aan- en losdraaien van schroefverbindingen bij auto's (bandenmontage etc.) alsook in de landbouw.

De afgevoerde lucht ontsnapt naar beneden boven de trekker. De dopsleutelinzetstukken zijn eenvoudig en snel te verwisselen. De persluchtaansluiting gebeurt via een insteeknippel en een snelkoppeling.

De machine mag slechts voor werkzaamheden worden gebruikt waarvoor ze bedoeld is. Elk ander verder gaand gebruik is niet reglementair. Voor daaruit voortvloeiende schade of verwondingen van welke aard dan ook is de gebruiker/bediener, niet de fabrikant, aansprakelijk.

Wij wijzen erop dat onze gereedschappen overeenkomstig hun bestemming niet geconstrueerd zijn voor commercieel, ambachtelijk of industrieel gebruik. Wij geven geen garantie indien het gereedschap in ambachtelijke of industriële bedrijven alsmede bij gelijk te stellen activiteiten wordt

gebruikt.

Reparaties en service alleen door geautoriseerde vakwerkplaatsen laten uitvoeren.

Gelieve op het volgende te letten!

Te geringe inwendige slangdiameters en een te lange slangleiding leiden tot vermogensverlies aan het gereedschap.

4. Technische gegevens

max. losdraaimoment	312 Nm
Werkgebied (max. schroefdraad)	M14
maximaal toelaatbare werkdruk	6,3 bar
Toerental onbelast	7000 min ⁻¹
Geluidsdruk niveau L _{PA}	83,9 dB(A)
Geluidsprestatieniveau L _{WA}	94,9 dB(A)
Trilling a _w	2,82 m/s ²
vierkante opname	1/2 duim
Luchtverbruik	ca. 115 l/min.
aanbevolen slangdiameter	Ø 10 mm
Gewicht	2,3 kg

Beperk de geluidsonwikkeling en vibratie tot een minimum!

- Gebruik enkel intacte toestellen.
- Onderhoud en reinig het toestel regelmatig.
- Pas uw manier van werken aan het toestel aan.
- Overbelast het toestel niet.
- Laat het toestel indien nodig nazien.
- Schakel het toestel uit als het niet wordt gebruikt.
- Draag handschoenen. **Persluchtkwaliteit:** gefilterd en olieverstoven

Luchttoevoer:

via een onderhoudseenheid met filterdrukregelaar en olieverstuiver

Vermogen van de compressor:

vulvermogen van de compressor ca. 250 l/min. dat komt overeen met een motorvermogen van 2,2 kW.

Instelwaarden voor het werken:

ingestelde werkdruk aan de drukregelaar of filterdrukregelaar 6 bar.

5. Ingebruikneming

Draai de bijgeleverde insteeknippel de lucht aansluiting in nadat u voordien 2 tot 3 lagen afdichtband rond de schroefdraad hebt gewikkeld. Steek het nodige insteekopzetstuk op de vierkante houder. Stel op de keerhefboom de juiste draairichting in.

R = linksdraaiend/schroef losdraaien, F = rechtsdraaiend/schroef aandraaien. Steek het dopopzetstuk op de schroefkop. Bedien de trekhendel. De luchttoevoer kan worden geregeld door de luchtregelaar lichtjes in te drukken en tegelijkertijd te draaien. **Markering 4 = maximumkoppel, markering 1 = minimumkoppel.** De aansluiting aan de persluchtbron gebeurt met behulp van een flexibele persluchtslang met snelkoppeling. Het beste vermogen van Uw slagmoersleutel bereikt U met een persluchtslang met een inwendige diameter van 10 mm.

6. Onderhoud

Een lange levensduur en een storingsvrij bedrijf van dit kwaliteitsproduct zijn verzekerd mits de hier opgegeven onderhoudsvoorschriften worden nageleefd.

Een regelmatige smering is vereist teneinde een duurzame foutloze functie van Uw slagmoersleutel te garanderen. Gebruik daarvoor slechts een speciale gereedschapsolie

Voor de smering moogt U kiezen tussen de volgende mogelijkheden:

6.1 Smering door olieverstuiver

Een complete onderhoudseenheid bevat een olieverstuiver en is aangebracht aan de compressor.

6.2 Manuele smering

Telkens vóór ingebruikneming van Uw slagmoersleutel 3 tot 5 druppels speciale gereedschapsolie in de persluchtaansluiting doen. Indien het pneumatisch gereedschap meerdere dagen buiten werking is, moet U vóór het inschakelen 5 tot 10 druppels olie in de persluchtaansluiting doen. Bewaar Uw pneumatisch gereedschap slechts in droge lokalen.

NL

6.3 Justering van de weerstand aan de keerhefboom (3)

Door aan de justerschroef (6) te draaien kan de weerstand bij het omschakelen van de bout (3) worden bijgesteld.

7. De garantie vervalt indien:

- de betrokken stukken aan slijtage onderhevig zijn
- een ontoelaatbare werkdruk
- ongefilterde perslucht
- ondeskundig gebruik of ingrepen verricht door daartoe niet bevoegde reparatiewerkplaatsen of personen

8. Reiniging, onderhoud en bestellen van wisselstukken**8.1 Reiniging**

- Hou de veiligheidsinrichtingen, de ventilatiespleten en het motorhuis zo veel mogelijk vrij van stof en vuil. Wrijf het toestel met een schone doek af of blaas het met perslucht bij lage druk schoon.
- Het is aan te bevelen het toestel direct na elk gebruik te reinigen.
- Reinig het toestel regelmatig met een vochtige doek en wat zachte zeep. Gebruik geen reinigings- of oplosmiddelen; die zouden de kunststofcomponenten van het toestel kunnen aantasten. Let er goed op dat geen water in het toestel terechtkomt.

8.2 Onderhoud

In het toestel zijn er geen andere te onderhouden onderdelen.

8.3 Bestellen van wisselstukken:

Gelieve bij het bestellen van wisselstukken volgende gegevens te vermelden:

- Type van het toestel
- Artikelnummer van het toestel
- Ident-nummer van het toestel
- Wisselstuknummer van het benodigd stuk

Actuele prijzen en info vindt u terug onder www.isc-gmbh.info

9. Afvalbeheer en recycling

Het toestel bevindt zich in een verpakking om transportschade te voorkomen. Deze verpakking is een grondstof en bijgevolg herbruikbaar of kan de grondstofkringloop terug worden ingebracht. Het toestel en zijn accessoires bestaan uit diverse materialen, zoals b.v. metaal en kunststof. Ontdoet u zich van defecte onderdelen op de inzamelplaats waar u gevaarlijke afvalstoffen mag afgeven. Informeer u in uw speciaalzaak of bij uw gemeentebestuur!



"Aviso - Leer el manual de instrucciones para reducir cualquier riesgo de sufrir daños"



Usar protección para los oídos.

La exposición al ruido puede ser perjudicial para el oído.



Llevar gafas de protección.

Durante el trabajo, la expulsión de chispas, astillas, virutas y polvo por el aparato pueden provocar pérdida de vista.

E**⚠ ¡Atención!**

Al usar aparatos es preciso tener en cuenta una serie de medidas de seguridad para evitar lesiones o daños. Por este motivo, es preciso leer atentamente estas instrucciones de uso. Guardar esta información cuidadosamente para poder consultarla en cualquier momento. En caso de entregar el aparato a terceras personas, será preciso entregarles, asimismo, el manual de instrucciones. No nos hacemos responsables de accidentes o daños provocados por no tener en cuenta este manual y las instrucciones de seguridad.

1. Instrucciones de seguridad**⚠ ¡AVISO!**

Lea todas las instrucciones de seguridad e indicaciones.

El incumplimiento de dichas instrucciones e indicaciones puede provocar descargas, incendios y/o daños graves.

Guarde todas las instrucciones de seguridad e indicaciones para posibles consultas posteriores.

Protéjase usted y proteja al medio ambiente tomando las medidas necesarias para evitar accidentes.

- No use la atornilladora para otros fines que los previstos
- Mantenga los aparatos de aire comprimido fuera del alcance de los niños.
- Trabaje con ella únicamente si está descansado y concentrado
- Haga la conexión del aire comprimido únicamente por acoplamiento rápido.
- El ajuste del aire comprimido de servicio se hará únicamente a través de un reductor de presión.
- No utilice oxígeno u otros gases inflamables como fuente de energía.
- Antes de realizar cualquier trabajo de reparación o mantenimiento desconecte el aparato del aire comprimido
- Utilice únicamente piezas de recambio originales
- No la deje funcionar nunca largo tiempo sin carga en vacío
- Utilice ropa de protección adecuada al trabajar con la atornilladora
- Póngase protectores de oídos y guantes.
- Tanto el compresor como los conductos de alimentación alcanzan elevadas temperaturas durante el uso. El tocar dichas piezas produce

quemaduras.

- Será preciso mantener los gases o vapores aspirados por el compresor libres de cualquier aditivo que pueda provocar un incendio o una explosión en el interior del aparato.
- Al aflojar el racor de conexión de la manguera es imprescindible sujetarlo con la mano para evitar cualquier accidente provocado por la fuerza de rebote de la manguera.
- Siempre que trabaje con la pistola pulverizadora deberá llevar gafas protectoras. Las piezas o partículas extrañas expulsadas y dispersadas durante la pulverización pueden provocar heridas.
- No apunte a personas con la pistola en funcionamiento, ni tampoco use el aire comprimido para limpiar ropa puesta.

2. Descripción del aparato (fig. 1)

- 1 Palanca
- 2 Regulador de aire o de par
- 3 Palanca de inversión giro derecha/izquierda (bulón)
- 4 Alojamiento cuadrado para la nuez (arbol de alojamiento)
- 5 Racor enchufable para conexión aire comprimido
- 6 Tornillos de reglaje

3. Uso adecuado

La atornilladora percutora es un aparato de fácil manejo, dotado de aire comprimido para usar en bricolage casero y del automóvil. Se usará asimismo para sujetar y aflojar tornillos en talleres mecánicos (cambio de neumáticos, etc.), así como en la agricultura.

El aire de escape sale hacia abajo a través del conducto de salida. Los adaptadores para llave de vaso pueden cambiarse rápida y fácilmente. La conexión de aire comprimido se realiza con un niple y un acoplamiento rápido.

Utilizar la máquina sólo en los casos que se indican explícitamente como de uso adecuado. Cualquier otro uso no será adecuado. En caso de uso inadecuado, el fabricante no se hace responsable de daños o lesiones de cualquier tipo; el responsable es el usuario u operario de la máquina.

Tener en consideración que nuestro aparato no está indicado para un uso comercial, industrial o en taller. No asumiremos ningún tipo de garantía cuando se utilice el aparato en zonas industriales, comerciales o talleres, así como actividades similares.

Reparaciones o servicio postventa a efectuar únicamente en talleres autorizados.

¡Observación!

La reducción del diámetro interior de la manguera o una manguera demasiado larga conducen a una pérdida de potencia del aparato.

4. Características técnicas

Par de afloje máx.	312 Nm
Alcance de trabajo (máx. tamaño rosca)	M14
Presión de trabajo máx. admisible:	6,3 barios
Revoluciones en vacío	7000 min ⁻¹
Nivel de presión acústica L _{PA}	83,9 dB(A)
Nivel de potencia acústica L _{WA}	94,9 dB(A)
Vibración a _w	2,82 m/s ²
Alojamiento cuadrado	1/2 pulgadas
Consumo de aire:	115 l/min.
Diámetro manguera recomendado:	Ø 10 mm
Peso	2,3 kg

¡Reducir la emisión de ruido y las vibraciones al mínimo!

- Emplear sólo aparatos en perfecto estado.
- Realizar el mantenimiento del aparato y limpiarlo con regularidad.
- Adaptar el modo de trabajo al aparato.
- No sobrecargar el aparato.
- En caso necesario dejar que se compruebe el aparato.
- Apagar el aparato cuando no se esté utilizando.
- Llevar guantes.

Calidad aire comprimido:

limpio y con pulverización de aceite

Alimentación de aire comprimido:

a través de unidad de mantenimiento con reductor presión filtro y neblina de aceite

Rendimiento de compresor:

Unos 250 l/min. de llenado, corresponde a una potencia motor de 2,2 kW

Parámetros de ajuste para el trabajo:

Presión de trabajo ajustada al reductor de presión o del filtro: 6 barios

5. Puesta en servicio

Atornille a la toma de aire el niple suministrado, después de haber enrollado sobre la rosca dos o tres capas de cinta de obturación. Coloque el vaso de inserción necesario en el cuadrado. Ajuste el sentido de giro correcto en la palanca de inversión. R=soltar tornillo=giro izquierda, F=apretar tornillo=giro derecha. Un dispositivo de ajuste para regular el aire comprimido y el par de giro se halla además en la palanca de inversión para giro a izquierda y derecha respectivamente. Posición seleccionada 1 = par de giro mín., posición seleccionada 3 = par de giro máx. Coloque el vaso sobre la cabeza del tornillo. Accione el gatillo. La conexión a la fuente de aire comprimido se efectúa a través de un tubo flexible, mediante acoplamiento rápido. La óptima potencia de su atornilladora se alcanza con un tubo flexible de 10 mm.

6. Mantenimiento y cuidados

La observación de las instrucciones de mantenimiento indicadas para este producto de calidad aseguran una larga duración de vida y un trabajo sin problemas. Su atornilladora funcionará siempre correctamente si tiene en cuenta el efectuar una lubricación regularmente. Para ello utilice únicamente aceite adecuado para herramientas.

Para una lubricación correcta tiene usted las siguientes posibilidades:

6.1 un pulverizador de aceite

Un conjunto de mantenimiento incluye el pulverizador y se halla colocado junto al compresor.

6.2 manualmente

Introduzca entre 3 y 5 gotas de aceite especial para herramientas en la conexión de aire comprimido de su atornilladora. Si el aparato se deja algunos días sin funcionar deberán introducirse entre 5 y 10 gotas de aceite en dicha conexión. Guarde sus herramientas neumáticas en ambiente seco.

E

6.3 Ajuste de la resistencia en la palanca de inversión (3)

Girando el tornillo de reglaje (6) puede ajustarse la resistencia mientras se efectúa la conmutación del perno (3).

7. No se incluyen en la garantía:

- Piezas de desgaste
- Daños ocasionados por una presión de trabajo no permitida.
- Daños ocasionados por un aire comprimido sin tratar.
- Daños ocasionados por uso indebido o intervención ajena.

8. Mantenimiento, limpieza y pedido de piezas de repuesto

8.1 Limpieza

- Reducir al máximo posible la suciedad y el polvo en los dispositivos de seguridad, las rendijas de ventilación y la carcasa del motor. Frotar el aparato con un paño limpio o soplarlo con aire comprimido manteniendo la presión baja.
- Se recomienda limpiar el aparato tras cada uso.
- Limpiar el aparato con regularidad con un paño húmedo y un poco de jabón blando. No utilizar productos de limpieza o disolventes ya que se podrían deteriorar las piezas de plástico del aparato. Es preciso tener en cuenta que no entre agua en el interior del aparato.

8.2 Mantenimiento

No hay que realizar el mantenimiento a más piezas en el interior del aparato.

8.3 Pedido de piezas de recambio:

Al solicitar recambios se indicarán los datos siguientes:

- Tipo de aparato
- No. de artículo del aparato
- No. de identidad del aparato
- No. del recambio de la pieza necesitada.

Encontrará los precios y la información actual en www.isc-gmbh.info

9. Eliminación y reciclaje

El aparato está protegido por un embalaje para evitar daños producidos por el transporte. Este embalaje es materia prima y, por eso, se puede volver a utilizar o llevar a un punto de reciclaje. El aparato y sus accesorios están compuestos de diversos materiales, como, p. ej., metal y plástico. Depositar las piezas defectuosas en un contenedor destinado a residuos industriales. Informarse en el organismo responsable al respecto en su municipio o en establecimientos especializados.



"Aviso – Leia o manual de instruções para reduzir o risco de ferimentos"



Use uma protecção auditiva.
O ruído pode provocar perda auditiva.



Use óculos de protecção.
As faíscas produzidas durante o trabalho ou as aparas, os estilhaços e a poeira que saem do aparelho, podem provocar cegueira.

P**⚠ Atenção!**

Ao utilizar ferramentas, devem ser respeitadas algumas medidas de segurança para prevenir ferimentos e danos. Por conseguinte, leia atentamente este manual de instruções. Guarde-o num local seguro, para que o possa consultar a qualquer momento. Caso ceda o aparelho a outras pessoas, entregue também este manual de instruções.

Não nos responsabilizamos pelos acidentes ou danos causados pela não observância deste manual e das instruções de segurança.

1. Instruções de segurança**⚠ AVISO!**

Leia todas as instruções de segurança e indicações.

O incumprimento das instruções de segurança e indicações pode provocar choques eléctricos, incêndios e/ou ferimentos graves.

Guarde todas as instruções de segurança e indicações para mais tarde consultar.

Proteja-se a si mesmo e o ambiente contra acidentes, tomando as medidas de precaução adequadas.

- Não use a aparafusadora de percussão para trabalhos para os quais ela não é prevista.
- Deposite a aparafusadora num lugar fora do alcance de crianças.
- Trabalhe somente quando estiver descansado e concentre-se.
- Ligue o ar comprimido somente através de um acoplamento de fecho rápido.
- A pressão de trabalho deve ser ajustada com um redutor da pressão.
- Não use oxigénio ou gases combustíveis como fonte de energia.
- Antes de eliminar defeitos e fazer trabalhos de manutenção, separe a máquina da alimentação de ar comprimido.
- Use somente peças sobressalentes originais.
- Nunca deixe funcionar a máquina por longo tempo sem carga, à plena velocidade de rotação em vazio.
- Ao trabalhar com a aparafusadora, use o vestuário de protecção necessário.
- Use um protector dos ouvidos e luvas.
- Durante o funcionamento o compressor e os cabos atingem temperaturas elevadas. O contacto leva a queimaduras.

- Os gases e os vapores aspirados pelo compressor não contêm aditivos que possam conduzir a incêndios ou a explosões no compressor.
- Ao soltar o acoplamento da mangueira imobilize a peça de acoplamento da mangueira com a mão, para evitar ferimentos quando a mangueira é puxada.
- Ao trabalhar com pistola de sopro use óculos de protecção. Corpos estranhos e peças sopradas podem causar ferimentos ligeiros.
- Não apontar a pistola de sopro a ninguém nem limpar roupa que esteja vestida.

2. Descrição do aparelho (fig. 1)

- 1 Gatilho
- 2 Regulador do ar, resp. regulador do binário
- 3 Alavanca de inversão rotação à direita-esquerda (perno)
- 4 Quadrado de assento do pinhão (eixo receptor)
- 5 Bocal de ligação para a conexão de ar comprimido
- 6 Parafuso de regulação

3. Utilização adequada

A aparafusadora de percussão é uma máquina pneumática maneável para amadores e mecânicos de automóveis. Serve para fixar e soltar uniões roscadas no sector dos automóveis (montagem de pneumáticos, etc.) e na agricultura.

O ar forçado sai para baixo através da conduta. As pontas de chave de caixa podem ser mudadas com facilidade e rapidez. A ligação do ar comprimido é feita com um niple de encaixe e um acoplamento rápido.

A máquina só pode ser utilizada para os fins a que se destina. Qualquer outro tipo de utilização é considerado inadequado. Os danos ou ferimentos de qualquer tipo daí resultantes são da responsabilidade do utilizador/operador e não do fabricante.

Chamamos a atenção para o facto de os nossos aparelhos não terem sido concebidos para uso comercial, artesanal ou industrial. Não assumimos qualquer responsabilidade se o aparelho for utilizado no comércio, artesanato ou indústria ou em actividades equiparáveis.

Mande executar reparações e trabalhos de manutenção somente por oficinas especializadas, devidamente autorizadas.

Observação:

Se o diâmetro interno da mangueira for reduzido demais e a mangueira comprida demais, reduza a capacidade da máquina.

4. Dados técnicos

Binário máx. para soltar	312 Nm
Capacidade de fixação (tamanho máx. da rosca)	M14
Pressão de trabalho máx. admissível	6,3 bars
Número de rotações em vazio	7000 min ⁻¹
Nível da pressão acústica L _{pA}	83,9 dB(A)
Nível da potência acústica L _{WA}	94,9 dB(A)
Vibração a _w	2,82 m/s ²
Assento quadrado	1/2 polegada
Consumo de ar	115 l/min.
Diâm. interno recomendado da mangueira	Ø 10 mm
Peso	2,3 kg

Reduza a produção de ruído e de vibração para o mínimo!

- Utilize apenas aparelhos em bom estado.
- Limpe e faça a manutenção do aparelho regularmente.
- Adapte o seu modo de trabalho ao aparelho.
- Não sobrecarregue o aparelho.
- Se necessário, submeta o aparelho a uma verificação.
- Desligue o aparelho, quando este não estiver a ser utilizado.
- Use luvas.

Qualidade do ar comprimido:

limpo e com névoa de óleo.

Alimentação de ar comprimido:

por uma unidade de manutenção com redutor de pressão com filtro e pulverizador de óleo.

Tamanho do compressor:

Capacidade do compressor aprox. 250 l/min., correspondente a uma potência do motor de 2,2 kW.

Valores de ajuste para o trabalho:

Pressão de trabalho ajustada no redutor de pressão ou no redutor de pressão com filtro a 6 bars.

5. Colocação em funcionamento

O niple de encaixe fornecido deve ser enroscado na ligação do ar, depois de ter colocado 2 a 3 camadas de fita de vedação sobre a rosca. Coloque a boca de encaixe necessária sobre o assento quadrado.

Ajuste o sentido de rotação correcto com a alavanca de inversão.

R = rotação à esquerda/soltar o parafuso, F = rotação à direita/apertar o parafuso. Coloque a boca de encaixe sobre a cabeça do parafuso. Aperte o gatilho. Regule a alimentação de ar, apertando levemente e girando ao mesmo tempo o regulador de ar. **Marcação 4 = binário máx., marcação 1 = binário mín.** Faz-se a conexão à fonte de ar comprimido com uma mangueira flexível, com acoplamento rápido. V.S. obterá o melhor rendimento da aparafusadora com uma mangueira de ar comprimido com diâmetro interno de 10 mm.

6. Manutenção e conservação

Observar as seguintes instruções de manutenção significa assegurar uma longa duração e uma operação sem falhas deste produto de qualidade. A condição para o perfeito funcionamento, durante muito tempo, da aparafusadora de percussão, é uma lubrificação em intervalos regulares. Utilize para essa finalidade somente óleo especial para ferramentas.

Para a lubrificação, existem as seguintes possibilidades:

6.1 com um pulverizador de óleo

Uma unidade de manutenção completa contém um pulverizador de óleo e está montada no compressor.

6.2 à mão

Cada vez, antes de colocar em funcionamento a sua aparafusadora, aplique 3-5 gotas de óleo especial para ferramentas na conexão de ar comprimido. Se a máquina pneumática ficou durante vários dias sem funcionar, antes de ligar a mesma é preciso deitar 5-10 gotas de óleo na conexão de ar comprimido. Deposite a sua máquina pneumática somente em recintos secos.

P

6.3 Ajuste da resistência na alavanca de inversão (3)

Rodando o parafuso de regulação (6) é possível ajustar a resistência, comutando o perno (3).

7. Estão excluídos da garantia:

- Peças de desgaste
- Danos devidos a uma pressão de trabalho inadmissível
- Danos devidos a ar comprimido não preparado
- Danos causados por uso impróprio ou intervenção de terceiros.

8. Limpeza, manutenção e encomenda de peças sobressalentes

8.1 Limpeza

- Mantenha os dispositivos de segurança, ranhuras de ventilação e a carcaça do motor o mais limpo possível. Esfregue o aparelho com um pano limpo ou sobre com ar comprimido a baixa pressão.
- Aconselhamos a limpar o aparelho directamente após cada utilização.
- Limpe regularmente o aparelho com um pano húmido e um pouco de sabão. Não utilize detergentes ou solventes; estes podem corroer as peças de plástico do aparelho. Certifique-se de que não entra água para o interior do aparelho.

8.2 Manutenção

No interior do aparelho não existem quaisquer peças que necessitem de manutenção.

8.3 Encomenda de peças sobressalentes:

Ao encomendar peças sobressalentes, devem-se fazer as seguintes indicações:

- Tipo da máquina
 - Número de artigo da máquina
 - Número de identificação da máquina
 - Número da peça sobressalente necessária
- Pode encontrar os preços e informações actuais em www.isc-gmbh.info

9. Eliminação e reciclagem

O aparelho encontra-se dentro de uma embalagem para evitar danos de transporte. Esta embalagem é matéria-prima, podendo ser reutilizada ou reciclada. O aparelho e os respectivos acessórios são de diferentes materiais, como por ex. o metal e o plástico. Os componentes que não estiverem em condições devem ter tratamento de lixo especial. Informe-se junto das lojas da especialidade ou da sua Câmara Municipal!

ISC GmbH · Eschenstraße 6 · D-94405 Landau/lsar



Konformitätserklärung

- Ⓔ erklårt folgende Konformität gemäß EU-Richtlinie und Normen für Artikel
- Ⓕ explains the following conformity according to EU directives and norms for the following product
- Ⓖ déclare la conformité suivante selon la directive CE et les normes concernant l'article
- Ⓖ dichiara la seguente conformità secondo la direttiva UE e le norme per l'articolo
- Ⓕ verklaart de volgende overeenstemming conform EU richtlijn en normen voor het product
- Ⓖ declara la siguiente conformidad a tenor de la directiva y normas de la UE para el artículo
- Ⓖ declara a seguinte conformidade, de acordo com a directiva CE e normas para o artigo
- Ⓖ attesterer følgende overensstemmelse i medfør af EU-direktiv samt standarder for artiklet
- Ⓖ förklarar följande överensstämmelse enl. EU-direktiv och standarder för artikeln
- Ⓖ vakuuttaa, että tuote täyttää EU-direktiivin ja standardien vaatimukset
- Ⓖ tõendab toote vastavust EL direktiivile ja standarditele
- Ⓖ vydává následující prohlášení o shodě podle směrnice EU a norem pro výrobek
- Ⓖ potvrjuje sledeću skladnost s smernico EU in standardi za izdelek
- Ⓖ vydáva nasledujúce prehlásenie o zhode podľa smernice EÚ a noriem pre výrobok
- Ⓖ a cikkekhöz az EU-irányvonal és Normák szerint a következő konformitást jelenti ki
- Ⓖ deklaruje zgodność wymienionego poniżej artykułu z następującymi normami na podstawie dyrektywy WE.
- Ⓖ декларира съответното съответствие съгласно Директива на ЕС и норми за артикул
- Ⓖ raskaidro šādu atbilstību ES direktīvai un standartiem
- Ⓖ apibūdina šį atitiktumą EU reikalavimams ir prekės normoms
- Ⓖ declará următoarea conformitate conform directivei UE și normelor pentru articolul
- Ⓖ δηλώνει την ακόλουθη συμμόρφωση σύμφωνα με την Οδηγία ΕΚ και τα πρότυπα για το προϊόν
- Ⓖ potvrđuje sljedeću usklađenost prema smjernicama EU i normama za artikl
- Ⓖ potvrđuje sljedeću usklađenost prema smjernicama EU i normama za artikl
- Ⓖ potvrđuje sledeću usklađenost prema smernicama EZ i normama za artikla
- Ⓖ следующим удостоверяется, что следующие продукты соответствуют директивам и нормам ЕС
- Ⓖ проголошує про зазначену нижче відповідність виробу директивам та стандартам ЄС на виріб
- Ⓖ ја изјавува следната сообразност согласно ЕУ-директивата и нормите за артикл
- Ⓖ Ūrūnū ile ilgili AB direktīfieri ve normān gereģince aģāģida aģiklanān uģygunlūģu belirir
- Ⓖ erklærer følgende samsvar i henhold til EU-direktiv og standarder for artikkel
- Ⓖ Lýsir uppfyllingu EU-reglna og annarra staðla vöru

Schlagschrauber DSS 260/2 (Einhell)

- 2009/105/EC
- 2006/95/EC
- 2006/28/EC
- 2005/32/EC
- 2004/108/EC
- 2004/22/EC
- 1999/5/EC
- 97/23/EC
- 90/396/EC
- 89/686/EC_96/58/EC
- 2006/42/EC
- Annex IV
Notified Body:
Reg. No.:
- 2000/14/EC_2005/88/EC
- Annex V
- Annex VI
Noise: measured L_{WA} = dB (A); guaranteed L_{WA} = dB (A)
P = KW; L/D = cm
Notified Body:
- 2004/26/EC
Emission No.:

Standard references: EN ISO 14121-1; EN 792-6

Landau/lsar, den 15.10.2009

[Signature]
Weichselgartner/General-Manager

[Signature]
Wang/Product-Management

First CE: 04
Art.-No.: 41.389.10 I.-No.: 01049
Subject to change without notice

Archive-File/Record: 4132725-41-4155050-08
Documents registrar: Riedel Georg
Wiesenweg 22, D-94405 Landau/lsar

④
Der Nachdruck oder sonstige Vervielfältigung von Dokumentation und Begleitpapieren der Produkte, auch auszugsweise ist nur mit ausdrücklicher Zustimmung der ISC GmbH zulässig.

④
La réimpression ou une autre reproduction de la documentation et des documents d'accompagnement des produits, même incomplète, n'est autorisée qu'avec l'agrément exprès de l'entreprise ISC GmbH.

④
La ristampa o l'ulteriore riproduzione, anche parziale, della documentazione o dei documenti d'accompagnamento dei prodotti è consentita solo con l'esplicita autorizzazione da parte della ISC GmbH.

④
Nadruk of andere reproductie van documentatie en geleidepapieren van de producten, geheel of gedeeltelijk, enkel toegestaan mits uitdrukkelijke toestemming van ISC GmbH.

④
La reimpresión o cualquier otra reproducción de documentos e información adjunta a productos, incluida cualquier copia, sólo se permite con la autorización expresa de ISC GmbH.

④
A reprodução ou duplicação, mesmo que parcial, da documentação e dos anexos dos produtos, carece da autorização expressa da ISC GmbH.

- Ⓢ Technische Änderungen vorbehalten
- Ⓢ Sous réserve de modifications
- Ⓢ Con riserva di apportare modifiche tecniche
- Ⓢ Technische wijzigingen voorbehouden
- Ⓢ Salvo modificaciones técnicas
- Ⓢ Salvaguardem-se alterações técnicas

F BULLETIN DE GARANTIE

Chère Cliente, Cher Client,

Nos produits sont soumis à un contrôle de qualité très strict. Si cet appareil devait toutefois ne pas fonctionner impeccablement, nous en serions désolés. Dans un tel cas, nous vous prions de bien vouloir prendre contact avec notre service après-vente à l'adresse indiquée sur le bulletin de garantie. Nous restons également volontiers à votre disposition au numéro de téléphone de service indiqué plus bas. Pour faire valoir une demande de garantie, ce qui suit est valable :

1. Les conditions de garantie régissent les prestations de garantie supplémentaires. Vos droits de garantie légaux ne sont en rien altérés par la garantie présente. Notre prestation de garantie est gratuite.
2. La prestation de garantie s'applique exclusivement aux défauts occasionnés par des vices de fabrication ou de matériau et est limitée à l'élimination de ces défauts ou encore au remplacement de l'appareil. Veillez au fait que nos appareils, conformément à leur affectation, n'ont pas été construits pour être utilisés dans un environnement professionnel, industriel ou artisanal. Un contrat de garantie ne peut avoir lieu dès lors que l'appareil est utilisé à des activités dans des entreprises professionnelles, artisanales ou industrielles ou toute autre activité du même genre. Sont également exclus de notre garantie : les prestations de substitution de dommages dus aux transports, les dommages occasionnés par le non-respect des instructions de montage ou en raison d'une installation non conforme, du non-respect du mode d'emploi (comme par exemple le raccordement à une mauvaise tension réseau ou à un mauvais type de courant), les applications abusives ou non conformes (comme par exemple une surcharge de l'appareil ou encore l'emploi d'accessoires non homologués), le non-respect des prescriptions de maintenance et de sécurité, l'infiltration de corps étrangers dans l'appareil (comme par exemple du sable, des pierres ou de la poussière), l'emploi de la force ou l'influence extérieure (comme par exemple les dommages dus à une chute), ainsi que l'usure normale conforme à l'utilisation. Ceci est particulièrement valable pour les accumulateurs pour lesquels nous offrons toutefois une période de garantie de 12 mois.

Le droit à la garantie disparaît dès lors que des interventions ont lieu sur l'appareil.

3. Le délai de garantie s'élève à 2 ans et commence à la date de l'achat de l'appareil. Les demandes de garanties doivent être présentées avant écoulement du délai de garantie, dans les deux semaines suivant le moment auquel le défaut a été reconnu. Toute reconnaissance de demande de garantie après écoulement du délai de garantie est exclue. La réparation ou l'échange de l'appareil n'entraîne nullement une prolongation de la durée de garantie. Elle ne fait pas non plus commencer un nouveau délai de garantie, en raison de cette prestation, pour l'appareil ou pour toute autre pièce de rechange intégrée. Ceci est également valable lorsqu'un service après-vente sur place a été consulté.
4. Pour faire reconnaître votre demande de garantie, veuillez nous envoyer l'appareil défectueux franco de port à l'adresse indiquée ci-dessous. Ajoutez à l'envoi l'original du bon d'achat ou de tout autre preuve de l'achat datée. Veuillez donc toujours bien conserver le bon d'achat en guise de preuve ! Décrivez la raison de la réclamation le plus précisément possible. Si le défaut de l'appareil est compris dans notre prestation de garantie, nous vous retournerons sans délai un appareil réparé ou encore un nouveau.

Bien entendu, nous sommes prêts également à réparer les appareils défectueux contre remboursement des frais, dès lors que l'appareil n'est plus ou pas garanti. Pour ce faire, veuillez envoyer l'appareil à notre adresse de service après-vente.

① CERTIFICATO DI GARANZIA

Gentili clienti,

i nostri prodotti sono soggetti ad un rigido controllo di qualità. Se l'apparecchio non dovesse tuttavia funzionare correttamente, ci scusiamo e vi preghiamo di rivolgervi al nostro servizio di assistenza clienti all'indirizzo indicato in questa scheda di garanzia. Siamo a vostra disposizione anche telefonicamente al numero del servizio assistenza sotto indicato. Per la rivendicazione dei diritti di garanzia vale quanto segue:

1. Queste condizioni di garanzia regolano ulteriori prestazioni di garanzia. La presente garanzia non tocca i vostri diritti al ricorso di garanzia previsti dalla legge. Le nostre prestazioni di garanzia sono per voi gratuite.
2. La prestazione di garanzia riguarda esclusivamente le anomalie riconducibili a difetti del materiale o di produzione ed è limitata all'eliminazione di queste anomalie o alla sostituzione dell'apparecchio. Tenete presente che i nostri apparecchi non sono stati costruiti per l'impiego professionale, artigianale o industriale. Un contratto di garanzia non viene concluso quando l'apparecchio viene usato in imprese commerciali, artigianali o industriali, o con attività equivalenti. Dalla nostra garanzia sono escluse inoltre le prestazioni di risarcimento per danni dovuti al trasporto o danni causati dalla mancata osservanza delle istruzioni per il montaggio o per installazione non corretta, dalla mancata osservanza delle istruzioni per l'uso (come per es. collegamento a tensione di rete o tipo di corrente non corretto), dall'uso improprio o illecito (come per es. sovraccarico dell'apparecchio o utilizzo di utensili o accessori non consentiti), dalla mancata osservanza delle norme di sicurezza e di manutenzione, dalla penetrazione di corpi estranei nell'apparecchio (come per es. sabbia, pietre o polvere), dall'impiego della forza o dall'influsso esterno (come per es. danni dovuti a caduta) e dall'usura normale e dovuta all'impiego. Ciò vale particolarmente per batterie, per esse concediamo tuttavia 12 mesi di garanzia.

Il diritti di garanzia decadono quando sono già effettuati interventi sull'apparecchio.
3. Il periodo di garanzia è 2 anni e inizia alla data d'acquisto dell'apparecchio. I diritti di garanzia devono essere fatti valere prima della scadenza del periodo di garanzia, entro due settimane dopo avere accertato il difetto. È esclusa la rivendicazione di diritti di garanzia dopo la scadenza del relativo periodo. La riparazione o la sostituzione dell'apparecchio non comporta una proroga del periodo di garanzia e con questa prestazione per l'apparecchio o per pezzi di ricambio eventualmente installati non inizia un nuovo periodo di garanzia. Questo vale anche nel caso si ricorra ad un servizio sul posto.
4. Per la rivendicazione dei vostri diritti di garanzia inviate l'apparecchio difettoso franco di porto all'indirizzo sotto indicato. Allegate lo scontrino di cassa in originale o un'altra prova d'acquisto che riporti la data. Conservate bene perciò lo scontrino di cassa come prova! Indicate il motivo di reclamo nel modo più dettagliato possibile. Se il difetto dell'apparecchio rientra nella nostra prestazione di garanzia, ricevete l'apparecchio riparato o un apparecchio nuovo a stretto giro di posta.

Naturalmente effettuiamo a pagamento anche riparazioni sull'apparecchio che non rientrano o non rientrano più nella garanzia. A tale scopo inviate l'apparecchio all'indirizzo del servizio assistenza.

GARANTIEBEWIJS

Geachte klant,

onze producten zijn aan een strenge kwaliteitscontrole onderhevig. Mocht dit apparaat echter ooit niet naar behoren functioneren, spijt het ons ten zeerste en vragen u zich tot onze servicedienst onder het adres vermeld op dit garantiebewijs te wenden. Wij staan ook graag telefonisch tot uw dienst via het hieronder vermelde servicetelefoonnummer. Voor vorderingen in verband met garantie geldt het volgende:

1. Deze garantievoorwaarden regelen bijkomende garantieprestaties. Uw wettelijke garantieclaims blijven onaangetast door deze garantie. Onze garantieprestatie is voor uw gratis.
2. De garantieprestatie heeft uitsluitend betrekking op gebreken die te wijten zijn aan materiaal- of fabricagefouten en is beperkt tot het verhelpen van deze gebreken of het vervangen van het apparaat. Wij wijzen erop dat onze apparaten overeenkomstig hun bestemming niet geconstrueerd zijn voor commercieel, ambachtelijk of industrieel gebruik. Een garantieovereenkomst komt daarom niet tot stand als het apparaat in ambachtelijke of industriële bedrijven alsmede bij gelijk te stellen activiteiten wordt gebruikt. Uitgesloten van onze garantie zijn verder schadeloosstellingen voor transportschade, schade door niet-naleving van de montage-instructies of op grond van ondeskundige installatie, niet-naleving van de handleiding (zoals door b.v. aansluiting op een verkeerde netspanning of stroomsoort), oneigenlijke of onoordeelkundige toepassingen (zoals b.v. overbelasting van het apparaat of gebruik van niet toegestane inzetgereedschappen of toebehoren), niet-naleving van de onderhouds- en veiligheidsbepalingen, binnendringen van vreemde voorwerpen in het apparaat (zoals b.v. zand, stenen of stof), gebruikmaking van geweld of invloeden van buitenaf (zoals b.v. schade door neervallen) alsmede door normale slijtage die zich bij het doelmatig gebruik van het apparaat voordoet. Dit geldt vooral voor accu's waarop wij 12 maanden garantie geven.

Er kan geen aanspraak op garantie worden gemaakt als op het apparaat reeds ingrepen werden uitgevoerd.
3. De garantieperiode bedraagt 2 jaar en gaat in op de datum van aankoop van het apparaat. Garantieclaims dienen voor het verloop van de garantieperiode binnen de twee weken na het vaststellen van het defect geldend te worden gemaakt. Het geldend maken van garantieclaims na verloop van de garantieperiode is uitgesloten. De herstelling of vervanging van het apparaat leidt noch tot een verlenging van de garantieperiode noch wordt door deze prestatie een nieuwe garantieperiode voor het apparaat of voor eventueel ingebouwde wisselstukken op gang gebracht. Dit geldt ook bij het ter plaatse uitvoeren van een serviceactiviteit.
4. Om een garantieclaim geldend te maken dient u het defecte apparaat franco op te sturen aan het hieronder vermelde adres. Voeg het originele verkoopbewijs of een ander gedateerd bewijs van aankoop bij. Gelieve daarom de kassabon als bewijs goed te bewaren! Wij verzoeken u de reden van de klacht zo nauwkeurig mogelijk te beschrijven. Valt het defect van het apparaat binnen onze garantieprestatie bezorgen wij u per omgaande een hersteld of nieuw apparaat terug.

Uiteraard staan wij ook tot u dienst om mits betaling van de kosten defecten van het apparaat te verhelpen die buiten de garantieomvang vallen. Te dien einde stuurt u het apparaat aan ons serviceadres op.

E CERTIFICADO DE GARANTÍA

Estimado cliente:

Nuestros productos están sometidos a un estricto control de calidad. No obstante, lamentaríamos que este aparato dejara de funcionar correctamente, en tal caso, le rogamos que se dirija a nuestro servicio de atención al cliente en la dirección indicada en la parte inferior de la presente tarjeta de garantía. Con mucho gusto le atenderemos también telefónicamente en el número de servicio indicado a continuación. Para hacer válido el derecho de garantía, proceda de la siguiente forma:

1. Estas condiciones de garantía regulan prestaciones de la garantía adicionales. Sus derechos legales a prestación de garantía no se ven afectados por la presente garantía. Nuestra prestación de garantía es gratuita para usted.
2. La prestación de garantía se extiende exclusivamente a defectos ocasionados por fallos de material o de producción y está limitada a la reparación de los mismos o al cambio del aparato. Tenga en consideración que nuestro aparato no está indicado para un uso comercial, en taller o industrial. Por lo tanto, no procederá un contrato de garantía cuando se utilice el aparato en zonas industriales, comerciales o talleres, así como actividades similares. De nuestra garantía se excluye cualquier otro tipo de prestación adicional por daños ocasionados por el transporte, daños ocasionados por la no observancia de las instrucciones de montaje o por una instalación no profesional, no observancia de las instrucciones de uso (como, p. ej., conexión a una tensión de red o corriente no indicada), aplicaciones impropias o indebidas (como, p. ej., sobrecarga del aparato o uso de herramientas o accesorios no homologados), no observancia de las disposiciones de mantenimiento y seguridad, introducción de cuerpos extraños en el aparato (como, p. ej., arena, piedras o polvo), uso violento o influencias externa (como, p. ej., daños por caídas), así como por el desgaste habitual por el uso. Esto se aplica especialmente en aquellas baterías para las que ofrecemos un plazo de garantía de 12 meses.

El derecho a garantía pierde su validez cuando ya se hayan realizado intervenciones en el aparato.

3. El periodo de garantía es de 2 años y comienza en la fecha de la compra del aparato. El derecho de garantía debe hacerse válido, antes de finalizado el plazo de garantía, dentro de un periodo de dos semanas una vez detectado el defecto. El derecho de garantía vence una vez transcurrido el plazo de garantía. La reparación o cambio del aparato no conllevará ni una prolongación del plazo de garantía ni un nuevo plazo de garantía ni para el aparato ni para las piezas de repuesto montadas. Esto también se aplica en el caso de un servicio *in situ*.
4. Para hacer efectivo su derecho a garantía, envíe gratuitamente el aparato defectuoso a la dirección indicada a continuación. Adjunte el original del ticket de compra u otro tipo de comprobante de compra con fecha. ¡A tal efecto, guarde en lugar seguro el ticket de compra como comprobante! Describa con la mayor precisión posible el motivo de la reclamación. Si nuestra prestación de garantía incluye el defecto aparecido en el aparato, recibirá de inmediato un aparato reparado o nuevo de vuelta.

Naturalmente, también solucionaremos los defectos del aparato que no se encuentren comprendidos o ya no se encuentren comprendidos en la garantía, en este caso contra reembolso de los costes. Para ello, envíe el aparato a nuestra dirección de servicio técnico.

P CERTIFICADO DE GARANTIA

Estimado(a) cliente,

Os nossos produtos são submetidos a um rigoroso controlo de qualidade. Se, ainda assim, o aparelho não funcionar nas devidas condições, lamentamos esse facto e pedimos-lhe que se dirija ao nosso serviço de assistência técnica na morada indicada no presente certificado de garantia. Se preferir, também pode contactar-nos telefonicamente através do número de assistência técnica abaixo indicado. O exercício dos direitos de garantia está sujeito às seguintes condições:

1. As presentes condições de garantia regem as prestações de garantia complementar e não afectam os seus direitos legais de garantia. O nosso serviço de garantia é prestado gratuitamente.
2. A garantia cobre exclusivamente os defeitos de material ou de fabrico e limita-se à reparação de tais defeitos ou à substituição do aparelho. Chamamos a atenção para o facto de os nossos aparelhos não terem sido concebidos para uso comercial, artesanal ou industrial. Não haverá, por isso, lugar a um contrato de garantia no caso de o aparelho ser utilizado em empresas do comércio, do artesanato ou da indústria ou em actividades equiparáveis. A nossa garantia exclui, além disso, quaisquer indemnizações por danos de transporte, danos resultantes da não observância das instruções de montagem ou de uma instalação incorrecta, da não observância das instruções de funcionamento (por exemplo, ligação a uma tensão de rede ou a um tipo de corrente errado), de uma utilização abusiva ou indevida (como, por exemplo, sobrecarga do aparelho ou utilização de ferramentas ou acessórios não autorizados), da não observância das regras de manutenção e segurança, da penetração de corpos estranhos no aparelho (por exemplo, areia, pedras ou pó), do uso da força ou de impactos externos (como, por exemplo, danos causados pela queda do aparelho), bem como do desgaste normal resultante da utilização do aparelho. Isto é válido especialmente para os acumuladores aos quais concedemos uma garantia de 12 meses.

O direito de garantia extingue-se no caso de já ter havido uma tentativa de reparação do aparelho.
3. O período de garantia é de 2 anos a contar da data de compra do aparelho. Os direitos de garantia devem ser reclamados dentro do período de garantia, no prazo de duas semanas após ter sido detectado o defeito. Está excluída a reclamação de direitos de garantia após o termo do período de garantia. A reparação ou a substituição do aparelho não implica o prolongamento do período de garantia nem dá origem à contagem de um novo período de garantia para o aparelho ou para eventuais peças de substituição montadas no mesmo. O mesmo se aplica no caso de a assistência técnica ter sido prestada no local.
4. Para activar a garantia deverá enviar o aparelho defeituoso à cobrança para a morada abaixo indicada, juntamente com o talão de compra original ou qualquer outro documento comprovativo da data de compra. Por isso, é importante que guarde o talão de compra como comprovativo. Descreva o mais detalhadamente possível o motivo da reclamação. Se o defeito do aparelho estiver abrangido pelo nosso serviço de garantia, ser-lhe-á imediatamente enviado um aparelho novo ou reparado.

Naturalmente, também teremos todo o gosto em efectuar reparações que não estão, ou deixaram de estar, abrangidas pelo serviço de garantia. Nesse caso, terá de suportar os custos da reparação. Para este efeito, deverá enviar o aparelho para a morada do nosso serviço de assistência técnica.

D GARANTIEURKUNDE

Sehr geehrte Kundin, sehr geehrter Kunde,

unsere Produkte unterliegen einer strengen Qualitätskontrolle. Sollte dieses Gerät dennoch einmal nicht einwandfrei funktionieren, bedauern wir dies sehr und bitten Sie, sich an unseren Servicedienst unter der auf dieser Garantiekarte angegebenen Adresse zu wenden. Gern stehen wir Ihnen auch telefonisch über die unten angegebene Servicereferenznummer zur Verfügung. Für die Geltendmachung von Garantieansprüchen gilt Folgendes:

1. Diese Garantiebedingungen regeln zusätzliche Garantieleistungen. Ihre gesetzlichen Gewährleistungsansprüche werden von dieser Garantie nicht berührt. Unsere Garantieleistung ist für Sie kostenlos.
2. Die Garantieleistung erstreckt sich ausschließlich auf Mängel, die auf Material- oder Herstellungsfehler zurückzuführen sind und ist auf die Behebung dieser Mängel bzw. den Austausch des Gerätes beschränkt. Bitte beachten Sie, dass unsere Geräte bestimmungsgemäß nicht für den gewerblichen, handwerklichen oder industriellen Einsatz konstruiert wurden. Ein Garantievertrag kommt daher nicht zustande, wenn das Gerät in Gewerbe-, Handwerks- oder Industriebetrieben sowie bei gleichzusetzenden Tätigkeiten eingesetzt wird.

Von unserer Garantie sind ferner Ersatzleistungen für Transportschäden, Schäden durch Nichtbeachtung der Montageanleitung oder aufgrund nicht fachgerechter Installation, Nichtbeachtung der Gebrauchsanleitung (wie durch z.B. Anschluss an eine falsche Netzspannung oder Stromart), missbräuchliche oder unsachgemäße Anwendungen (wie z.B. Überlastung des Gerätes oder Verwendung von nicht zugelassenen Einsatzwerkzeugen oder Zubehör), Nichtbeachtung der Wartungs- und Sicherheitsbestimmungen, Eindringen von Fremdkörpern in das Gerät (wie z.B. Sand, Steine oder Staub), Gewaltanwendung oder Fremdeinwirkungen (wie z. B. Schäden durch Herunterfallen) sowie durch verwendungsgemäßen, üblichen Verschleiß ausgeschlossen. Dies gilt insbesondere für Akkus, auf die wir dennoch eine Garantiezeit von 12 Monaten gewähren

Der Garantieanspruch erlischt, wenn an dem Gerät bereits Eingriffe vorgenommen wurden.

3. Die Garantiezeit beträgt 2 Jahre und beginnt mit dem Kaufdatum des Gerätes. Garantieansprüche sind vor Ablauf der Garantiezeit innerhalb von zwei Wochen, nachdem Sie den Defekt erkannt haben, geltend zu machen. Die Geltendmachung von Garantieansprüchen nach Ablauf der Garantiezeit ist ausgeschlossen. Die Reparatur oder der Austausch des Gerätes führt weder zu einer Verlängerung der Garantiezeit noch wird eine neue Garantiezeit durch diese Leistung für das Gerät oder für etwaige eingebaute Ersatzteile in Gang gesetzt. Dies gilt auch bei Einsatz eines Vor-Ort-Services.
4. Für die Geltendmachung Ihres Garantieanspruches übersenden Sie bitte das defekte Gerät portofrei an die unten angegebene Adresse. Fügen Sie den Verkaufsbeleg im Original oder einen sonstigen datierten Kaufnachweis bei. Bitte bewahren Sie deshalb den Kassenbon als Nachweis gut auf! Beschreiben Sie uns bitte den Reklamationsgrund möglichst genau. Ist der Defekt des Gerätes von unserer Garantieleistung erfasst, erhalten Sie umgehend ein repariertes oder neues Gerät zurück.

Selbstverständlich beheben wir gegen Erstattung der Kosten auch gerne Defekte am Gerät, die vom Garantieumfang nicht oder nicht mehr erfasst sind. Dazu senden Sie das Gerät bitte an unsere Serviceadresse.

iSC GmbH • Eschenstraße 6 • 94405 Landau/Isar (Deutschland)

Telefon: +49 [0] 180 5 120 509 • Telefax +49 [0] 180 5 835 830 (Anruferkosten: 0,14 Euro/Minute, Festnetz der T-Com)
E-Mail: info@isc-gmbh.info • Internet: www.isc-gmbh.info

Service Hotline: 01805 120 509 · www.isc-gmbh.info

(0,14 € / min., Festnetz-T-Com) · Mo-Fr, 8:00-20:00 Uhr

1

Name:

Retouren-Nr. ISC:

2

Straße / Nr.:

Telefon:

PLZ

Ort

Mobil:

3

Welcher Fehler ist aufgetreten (genaue Angabe):

Art-Nr.:

I-Nr.:

Sehr geehrte Kundin, sehr geehrter Kunde,
bitte beschreiben Sie uns die von Ihnen festgestellte Fehlfunktion Ihres Gerätes als Grund Ihrer Beanstandung möglichst genau. Dadurch können wir für Sie Ihre Reklamation schneller bearbeiten und Ihnen schneller helfen. Eine zu ungenaue Beschreibung mit Begriffen wie „Gerät funktioniert nicht“ oder „Gerät defekt“ verzögert hingegen die Bearbeitung erheblich.

4

Garantie: JA NEIN Kaufbeleg-Nr. / Datum:

Service Hotline kontaktieren oder bei ISC-Webadresse anmelden - es wird Ihnen eine Retourennummer zugewiesen. Ihre Anschrift eingeben. Fehlerbeschreibung und Art-Nr. und I-Nr. angeben. Garantie JA/NEIN ankreuzen sowie Kaufbeleg-Nr. und Datum angeben und eine Kopie des Kaufbelegs beilegen.